

WORKZONE®



ABSAUGANLAGE ORIGINALBETRIEBSANLEITUNG

HASZNÁLATI UTASÍTÁS
EREDETI HASZNÁLATI UTASÍTÁS

ODSESOVALNE NAPRAVE
ORIGINALNA NAVODILA ZA UPORABO

KUNDENDIENST • ÜGYFÉLSZOLGÁLAT • POPRODAJNA PODPORA



AT 0820/250551

DE 06(1) 237-0494



www.isc-gmbh.info

DE 00386 15838304

MODELL: WZVE 550

07/2013

Inhaltsverzeichnis

03	Sicherheitshinweise
08	Lieferumfang
09	Gerätebeschreibung
11	Verwendung
13	Vor Inbetriebnahme
17	Bedienung
18	Informationen
21	Garantiekarte

Sicherheitshinweise

1

⚠ Achtung!

Beim Benutzen von Geräten müssen einige Sicherheitsvorkehrungen eingehalten werden, um Verletzungen und Schäden zu verhindern. Lesen Sie diese Bedienungsanleitung / Sicherheitshinweise deshalb sorgfältig durch. Bewahren Sie diese gut auf, damit Ihnen die Informationen jederzeit zur Verfügung stehen. Falls Sie das Gerät an andere Personen übergeben sollten, händigen Sie diese Bedienungsanleitung / Sicherheitshinweise bitte mit aus. Wir übernehmen keine Haftung für Unfälle oder Schäden, die durch Nichtbeachten dieser Anleitung und den Sicherheitshinweisen entstehen.

⚠ WARNUNG

Lesen Sie alle Sicherheitshinweise und Anweisungen. Versäumnisse bei der Einhaltung der Sicherheitshinweise und Anweisungen können elektrischen Schlag, Brand und/ oder schwere Verletzungen zur Folge haben.

Bewahren Sie alle Sicherheitshinweise und Anweisungen für die Zukunft auf.

- Warnung: Wenn Elektrowerkzeuge eingesetzt werden, müssen die grundlegenden Sicherheitsvorkehrungen befolgt werden, um die Risiken von Feuer, elektrischem Schlag und Verletzungen von Personen auszuschließen.
- Beachten Sie alle diese Hinweise, bevor und während Sie mit der Maschine arbeiten.
- Bewahren Sie diese Sicherheitshinweise gut auf.
- Schützen Sie sich vor elektr. Schlag! Vermeiden Sie Körperberührungen mit geerdeten Teilen.
- Unbenutzte Geräte sollten an einem trockenen, verschlossenen Ort und außerhalb der Reichweite von Kindern aufbewahrt werden.
- Halten Sie die Werkzeuge sauber, um besser und sicherer arbeiten zu können.
- Kontrollieren Sie regelmäßig das Kabel des Werkzeugs und lassen Sie es bei Beschädigung von einem anerkannten Fachmann erneuern.

- Kontrollieren Sie Verlängerungskabel regelmäßig und ersetzen Sie sie, wenn sie beschädigt sind.
- Verwenden Sie nur dafür zugelassene, entsprechend gekennzeichnete Verlängerungskabel.
- Achten Sie darauf, was Sie tun. Gehen Sie mit Vernunft an die Arbeit. Benutzen Sie das Werkzeug nicht, wenn Sie müde sind.
- Benutzen Sie keine Werkzeuge, bei denen sich der Schalter nicht ein- und ausschalten lässt.
- Warnung! Der Gebrauch anderer Einsatzwerkzeuge und anderen Zubehörs kann eine Verletzungsgefahr für Sie bedeuten.
- Ziehen Sie bei jeglichen Einstell- und Wartungsarbeiten den Netzstecker.
- Geben Sie die Sicherheitshinweise an alle Personen, die an der Maschine arbeiten, weiter.
- Die Maschine ist mit einem Sicherheitsschalter gegen Wiedereinschalten nach Spannungsabfall ausgerüstet.
- Überprüfen Sie vor Inbetriebnahme, ob die Spannung auf dem Typenschild des Gerätes mit der Netzspannung übereinstimmt.
- Ist ein Verlängerungskabel erforderlich, so vergewissern Sie sich, dass dessen Querschnitt für die Stromaufnahme des Gerätes ausreichend ist. Mindestquerschnitt 1,5 mm².
- Kabeltrommel nur im abgerollten Zustand verwenden.
- Überprüfen Sie die Netzanschlussleitung. Verwenden Sie keine fehlerhaften oder beschädigten Anschlussleitungen.
- Benutzen Sie das Kabel nicht, um den Stecker aus der Steckdose zu ziehen. Schützen Sie das Kabel vor Hitze, Öl und scharfen Kanten.
- Setzen Sie die Maschine nicht dem Regen aus und benutzen Sie die Maschine nicht in feuchter oder nasser Umgebung.
- Sorgen Sie für gute Beleuchtung.
- Verwenden Sie das Gerät nicht in der Nähe von brennbaren Flüssigkeiten oder Gasen.
- Tragen Sie bei langen Haaren ein Haarnetz.
- Vermeiden Sie abnormale Körperhaltung
- Die Bedienungsperson muss mindestens 18 Jahre alt sein, Auszubildende mind. 16 Jahre, jedoch nur unter Aufsicht.
- Kinder von dem am Netz angeschlossenen Gerät fernhalten.

- Halten Sie den Arbeitsplatz von Holzabfällen und herumliegenden Teilen frei.
- Unordnung im Arbeitsbereich kann Unfälle zur Folge haben.
- Lassen Sie andere Personen, insbesondere Kinder, nicht das Werkzeug oder das Netzkabel berühren. Halten Sie sie vom Arbeitsplatz fern.
- An der Maschine tätige Personen dürfen nicht abgelenkt werden.
- Umrüstungen, sowie Einstell-, Mess- und Reinigungsarbeiten nur bei abgeschaltetem Motor durchführen. - Netzstecker ziehen -
- Überprüfen Sie vor dem Einschalten, dass die Schlüssel und Einstellwerkzeuge entfernt sind.
- Beim Verlassen des Arbeitsplatzes den Motor ausschalten und Netzstecker ziehen.
- Sämtliche Schutz- und Sicherheitseinrichtungen müssen nach abgeschlossener Reparatur oder Wartung sofort wieder montiert werden.
- Die Sicherheits-, Arbeits-, und Wartungshinweise des Herstellers, sowie die in den Technischen Daten angegebenen Abmessungen, müssen eingehalten werden.
- Die einschlägigen Unfallverhütungsvorschriften und die sonstigen, allgemein anerkannten sicherheitstechnischen Regeln, müssen beachtet werden.
- Merkhefte der Berufsgenossenschaft beachten (VBG 7j).
- Die Maschine muss an einer 230 V Schukosteckdose, mit einer Mindestabsicherung von 10 A, angeschlossen werden.
- Verwenden Sie keine leistungsschwachen Maschinen für schwere Arbeiten.
- Verwenden Sie das Kabel nicht für Zwecke, für die es nicht bestimmt ist!
- Sorgen Sie für sicheren Stand und halten Sie jederzeit das Gleichgewicht.
- Überprüfen Sie, ob die beweglichen Teile einwandfrei funktionieren und nicht klemmen oder ob Teile beschädigt sind. Sämtliche Teile müssen richtig montiert sein und alle Bedingungen erfüllen, um den einwandfreien Betrieb des Werkzeugs sicherzustellen.
- Beschädigte Schutzvorrichtungen und Teile müssen sachgemäß durch eine anerkannte Fachwerkstatt repariert oder ausgewechselt werden, soweit nichts anderes in der Gebrauchsanweisung angegeben ist.

- Lassen Sie beschädigte Schalter durch eine Kundendienstwerkstatt austauschen.
- Dieses Werkzeug entspricht den einschlägigen Sicherheitsbestimmungen. Reparaturen dürfen nur durch eine Elektrofachkraft ausgeführt werden, indem Originalersatzteile verwendet werden; andernfalls können Unfälle für Benutzer entstehen.
- Geeignete persönliche Schutzausrüstung tragen. Dies könnte beinhalten:
 - Gehörschutz zur Vermeidung des Risikos, schwerhörig zu werden;
 - Atemschutz zur Vermeidung des Risikos, gefährlichen Staub einzuatmen.
- Die Bedienperson muss über die Bedingungen informiert werden, die die Lärmverursachung beeinflussen.
- Fehler in der Maschine sind, so bald sie entdeckt werden, der für die Sicherheit verantwortlichen Person zu melden.
- Beim Transportieren der Maschine nur die Transportvorrichtungen verwenden und niemals die Schutzvorrichtungen für Handhabung und Transport verwenden.
- Dieses Gerät ist nicht zur Aufnahme gefährlichen Staubs geeignet.
- Dieses Gerät ist nicht dafür bestimmt, durch Personen (einschließlich Kinder) mit eingeschränkten physischen, sensorischen oder geistigen Fähigkeiten oder mangels Erfahrung und/ oder mangels Wissen benutzt zu werden, es sei denn, sie werden durch eine für ihre Sicherheit zuständige Person beaufsichtigt oder erhalten von ihr Anweisungen, wie das Gerät zu benutzen ist. Kinder sollten beaufsichtigt werden, um sicherzustellen, dass sie nicht mit dem Gerät spielen.



Gehörschutz tragen



Staubschutz tragen

WARNUNG — Bedienpersonen müssen angemessen in den Gebrauch dieser Maschinen unterwiesen werden.

WARNUNG — Diese Maschine ist nur zur Trockenanwendung bestimmt.

WARNUNG — Diese Maschine ist nur für den Gebrauch in Innenräumen bestimmt.

WARNUNG — Diese Maschine darf nur in Innenräumen aufbewahrt werden.



Lieferumfang

2

- Öffnen Sie die Verpackung und nehmen Sie das Gerät vorsichtig aus der Verpackung.
- Entfernen Sie das Verpackungsmaterial sowie Verpackungs- und Transportsicherungen (falls vorhanden).
- Überprüfen Sie, ob der Lieferumfang vollständig ist.
- Kontrollieren Sie das Gerät und die Zubehörteile auf Transportschäden.
- Bewahren Sie die Verpackung nach Möglichkeit bis zum Ablauf der Garantiezeit auf.

Achtung!

Gerät und Verpackungsmaterial sind kein Kinderspielzeug! Kinder dürfen nicht mit Kunststoffbeuteln, Folien und Kleinteilen spielen! Es besteht Verschluckungs- und Erstickungsgefahr!

- Spänesackhaken (1)
- Spänesack (2)
- 2 x Schnellspannvorrichtung (3/5)
- 2 x Fangsack (6)
- Fahrgestell (8)
- Stabilisierungsblech (9)
- Absaugschlauch (11)
- 2 x Seitenblech (12)
- Kunststoffgehäuse (13)
- Anschlussadapter (17)
- Montagematerial
- Originalbetriebsanleitung



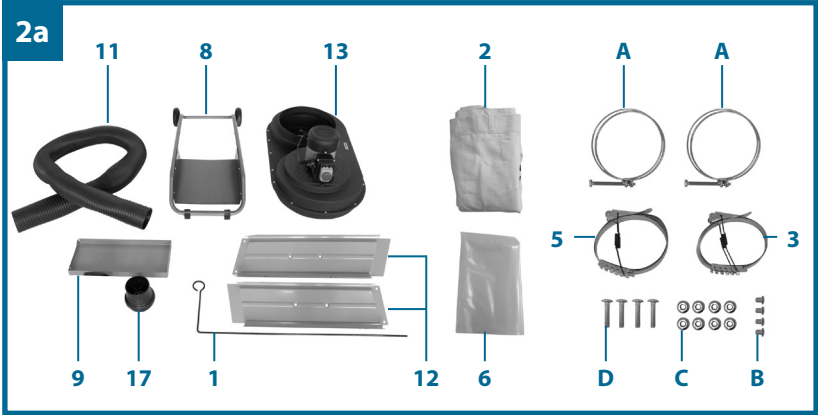
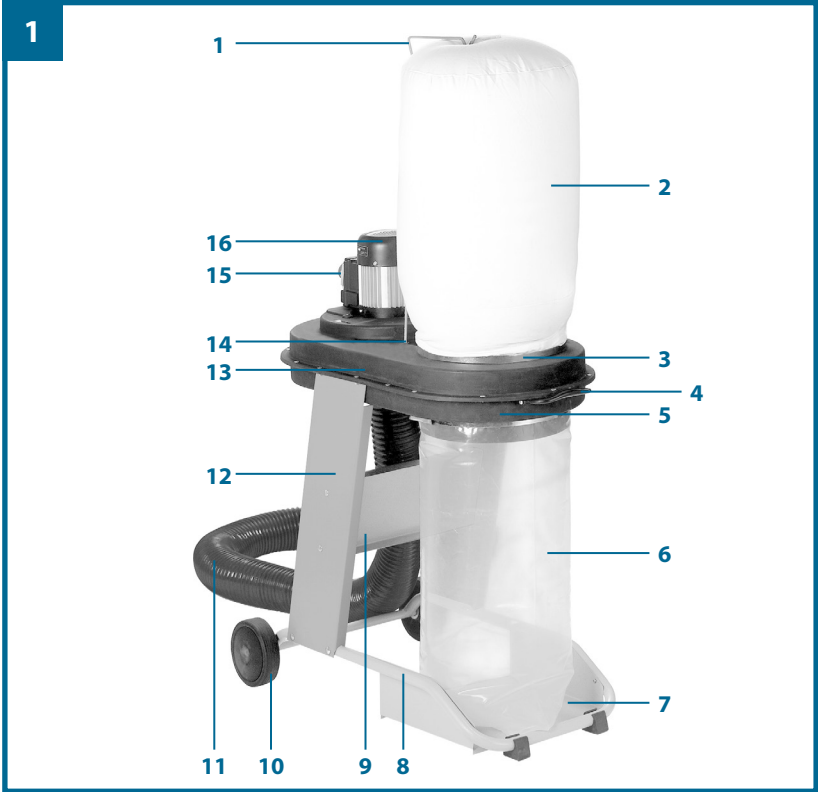
Gerätebeschreibung

3

1. Spänesackhaken
2. Spänesack
3. Schnellspannvorrichtung Spänesack
4. Transportgriff
5. Schnellspannvorrichtung Fangsack
6. Fangsack
7. Bodenplatte
8. Fahrgestell
9. Stabilisierungsblech
10. Räder
11. Absaugschlauch
12. Seitenbleche
13. Kunststoffgehäuse
14. Loch für Spänesackhaken
15. Ein-/Ausschalter
16. Motor
17. Anschlussadapter

Montagematerial

- A. 2 x Schlauchbefestigung
- B. 4 x Schraube für Stabilisierungsblech
- C. 8 x Mutter
- D. 4 x Schraube für Fahrgestell



Verwendung



Die Absauganlage dient zum Absaugen von Hobelspänen und Sägespänen, welche beim Bearbeiten von Holz oder holzähnlichen Werkstoffen entstehen.

Verwenden Sie dieses Gerät nicht in einer Umgebung, in der Feuer- oder Explosionsgefahr besteht.

Das Gerät ist nicht geeignet für das Absaugen von gesundheitsgefährdenden und brennbaren Stäuben.

Die Maschine darf nur nach ihrer Bestimmung verwendet werden!

Jede weitere darüber hinausgehende Verwendung ist nicht bestimmungsgemäß. Für daraus hervorgehende Schäden oder Verletzungen aller Art haftet der Benutzer/Bediener und nicht der Hersteller.

Bestandteil der bestimmungsgemäßen Verwendung ist auch die Beachtung der Sicherheitshinweise, sowie der Montageanleitung und Betriebshinweise in der Bedienungsanleitung.

Personen, die die Maschine bedienen und warten, müssen mit dieser vertraut und über mögliche Gefahren unterrichtet sein.

Darüber hinaus sind die geltenden Unfallverhütungsvorschriften genauestens einzuhalten.

Sonstige allgemeine Regeln in arbeitsmedizinischen und sicherheitstechnischen Bereichen sind zu beachten.

Veränderungen an der Maschine schließen eine Haftung des Herstellers und daraus entstehende Schäden gänzlich aus.

Trotz bestimmungsmäßiger Verwendung können bestimmte Restrisikofaktoren nicht vollständig ausgeräumt werden.

Bedingt durch Aufbau und Konstruktion der Maschine können folgende Risiken auftreten:

- Gefahr durch Mängel an der Maschine. Sind ein oder mehrere Teile der Maschine defekt, ist der Gebrauch der Maschine untersagt. Defekte Teile müssen umgehend ausgetauscht werden. Es dürfen nur vom Hersteller freigegebene Ersatzteile verwendet werden. Veränderungen an der Maschine sind untersagt.

- Gefahr durch elektrischen Schlag: Betreiben sie die Maschine nur an einer Stromquelle, die mit einem FI-Schalter mit einem Fehlerstrom von 30mA abgesichert ist!
Steckdosen müssen vorschriftsmäßig installiert, geerdet und geprüft sein!
- Gefahr durch unbeabsichtigten Anlauf der Maschine.
Beim Entleeren des Fangsackes und bei Nichtbenutzung der Maschine muss der Netzstecker gezogen werden!
- Gefahr durch Holzstaub.
Das Einatmen von Holzstaub ist gesundheitsgefährdend! Tragen Sie beim Entleeren des Fangsackes immer eine Staubschutzmaske.
Achten Sie beim Entsorgen des Späneabfalls auf eine umweltgerechte Entsorgung!
- Feuergefahr.
Saugen Sie mit der Maschine niemals heiße Gegenstände an!
- Gehörschäden bei Nichtverwendung des nötigen Gehörschutzes.
- Gesundheitliche Emissionen von Holzstäuben bei Verwendung in geschlossenen Räumen.



Vor Inbetriebnahme

5

- Die Absauganlage auspacken und auf eventuelle Transportbeschädigungen überprüfen.
- Die Maschine muss standsicher aufgestellt werden. Vor Inbetriebnahme müssen alle Abdeckungen und Sicherheitsvorrichtungen ordnungsgemäß montiert sein.
- Bevor Sie den Ein-/Ausschalter betätigen, vergewissern Sie sich dass die Spänesäcke gut befestigt sind!
- Überzeugen Sie sich vor dem Anschließen der Maschine, dass die Daten auf dem Typenschild mit den Netzdaten übereinstimmen.

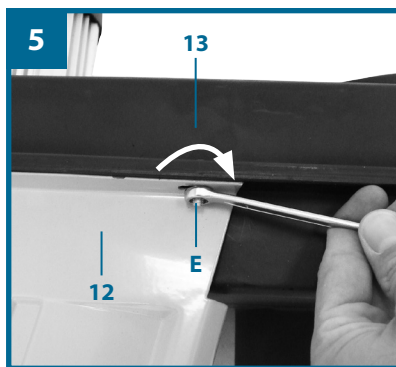
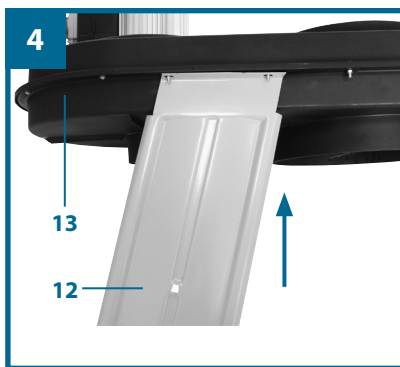
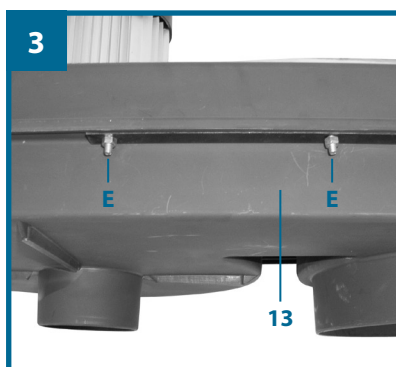
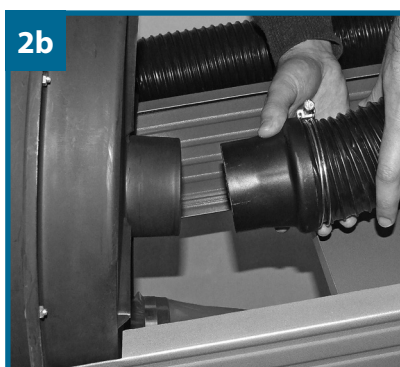
Montage (Bild 1-17)

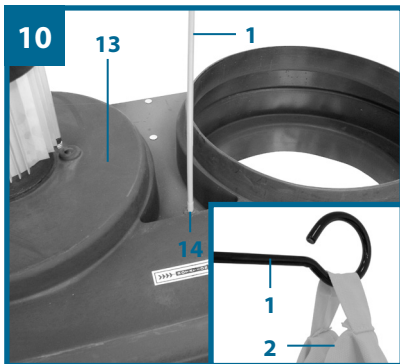
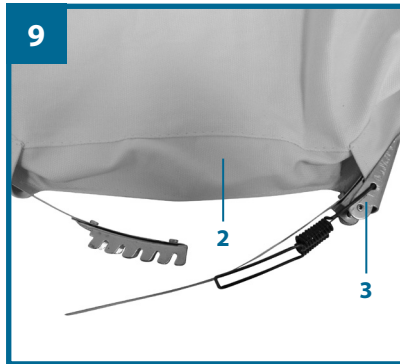
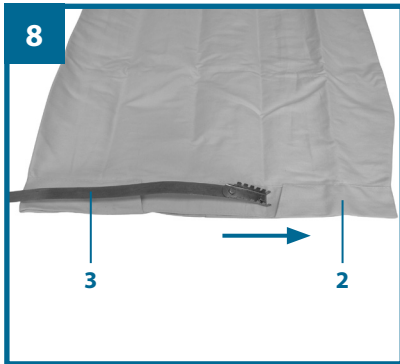
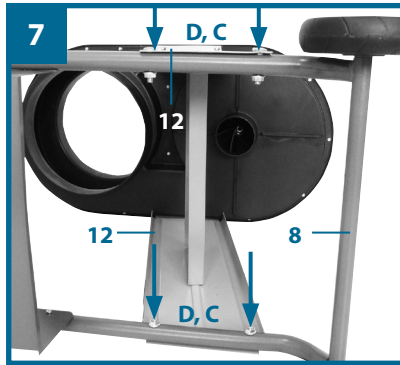
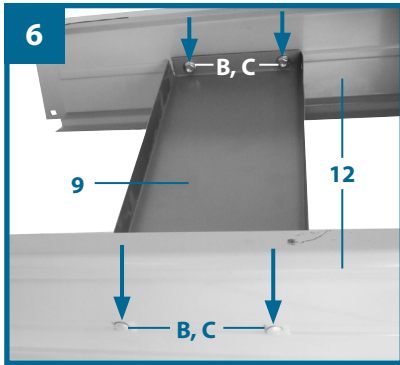
Achtung! Vor allen Wartungs- Umrüst- und Montagearbeiten an der Absauganlage ist der Netzstecker zu ziehen.

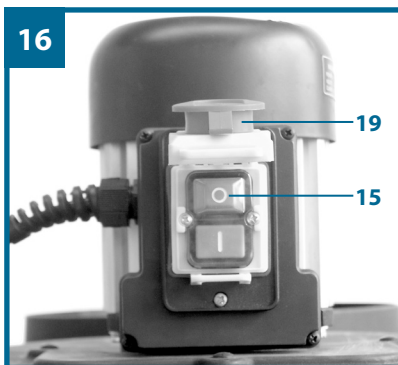
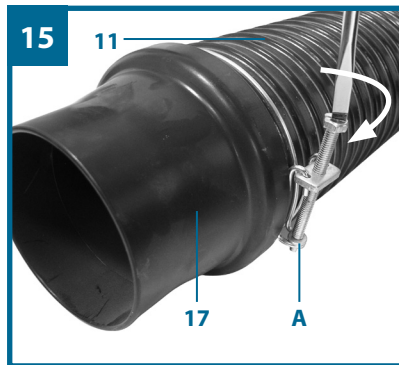
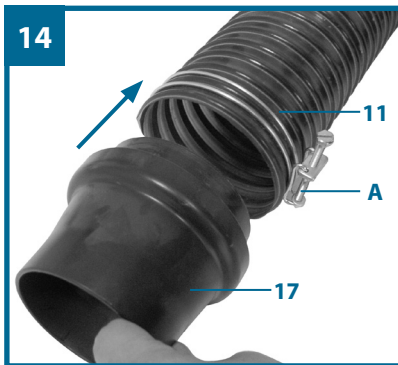
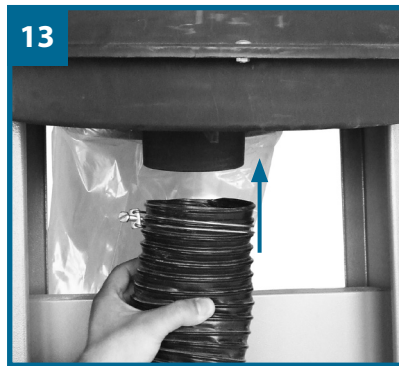
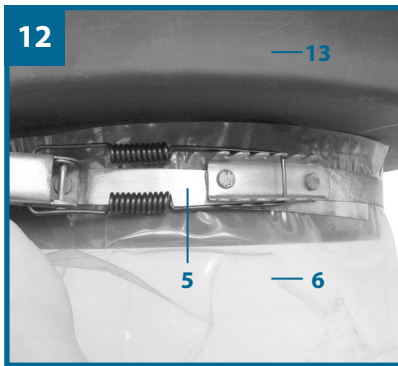
- Montieren Sie vor Inbetriebnahme den Anschlussadapter am Gerät (Bild 2b).
- Lösen Sie die beiden Muttern (E) auf beiden Seiten des Kunststoffgehäuses (13) (Bild 3).
- Führen Sie die Seitenbleche (12) über die Schrauben am Kunststoffgehäuse (13) und befestigen Sie sie mit den Muttern (E) (Bild 4-5).
- Setzen Sie das Stabilisierungsblech (9) zwischen die Seitenbleche (12) und verschrauben Sie es mit den Schrauben (B) und Muttern (C) (Bild 6).
- Verschrauben Sie das Fahrgestell (8) mit den Schrauben (D) und Muttern (C) an den Seitenblechen (12) (Bild 7).
- Fädeln Sie nun die Schnellspannvorrichtung (5) durch die eingenähte Führung im Spänesack (2) (Bild 8-9).
- Stecken Sie den Spänesackhaken (1) in das Loch für Spänesackhaken (14) am Kunststoffgehäuse (13) und hängen Sie den Spänesack (2) am Spänesackhaken (1) ein (Bild 10).
- Stülpen Sie den Spänesack (2) so über die obere Öffnung des Kunststoffgehäuses (13), dass er die Öffnung komplett umschließt und sichern Sie ihn mit der Schnellspannvorrichtung (5) (Bild 11).



- Ziehen Sie den Fangsack (6) so über die untere Öffnung des Kunststoffgehäuses (13), dass er die Öffnung komplett umschließt und sichern Sie ihn mit der Schnellspannvorrichtung (3) (Bild 12).
- Führen Sie eine Schlauchbefestigung (A) über den Absaugschlauch (11). Stecken Sie nun den Absaugschlauch (11) bis zum Anschlag auf den Absauganschluss des Gerätes und befestigen Sie ihn mit der Schlauchbefestigung (A) an selbigem (Bild 13).
- Sollen Geräte mit einem Absauganschluss-Durchmesser von 100 mm an der Absauganlage angeschlossen werden, so führen Sie eine Schlauchbefestigung (A) über den Absaugschlauch (11). Stecken Sie nun den Anschlussadapter (17) bis zum Anschlag in den Absaugschlauch (11) und sichern Sie ihn, indem Sie die Schlauchbefestigung (A) anziehen (Bild 14-15). Stecken Sie nun den Anschlussadapter (17) auf den Absauganschluss des entsprechenden Gerätes.







Einschalten (Bild 1,16)

- Überprüfen ob Absaugschlauch (11) fest an der Absauganlage und am Absaugadapter der Holzbearbeitungsmaschine angeschlossen ist
- Überprüfen ob die Säcke (2/6) gut befestigt sind.
- Absauganlage durch drücken der grünen Taste „I“ einschalten.
- Holzbearbeitungsmaschine einschalten.

Ausschalten (Bild 16)

- Holzbearbeitungsmaschine ausschalten
- Absauganlage durch drücken der roten Taste „0“ oder durch drücken der Notstopp-Taste (19) ausschalten.

Leeren des Spänefangsackes

Den Spänefangsack (6) regelmäßig kontrollieren und entleeren!

- **Achtung: Netzstecker ziehen!**
- Gefüllten Spänefangsack mit eine Hand festhalten.
- Öffnen der Schnellspannvorrichtung (5)
- Sack entnehmen und Inhalt umweltgerecht entsorgen.
- Sack wieder auf die Halterung aufstecken und mit Schnellspannvorrichtung (5) befestigen.

Transport (Abb. 17)

Die Absauganlage verfügt über ein serienmäßiges Fahrgestell (8).
Zum Transport Absauganlage am Transportgriff (4) leicht anheben und an den gewünschten Platz fahren.



Technische Daten

Nennspannung	220-240 V ~ 50 Hz
Motordrehzahl n_0	2900 min ⁻¹
Leistung P	550 Watt
Schutzart	IP20
max. Vakuum	1600 Pa
max. Absaugvolumen	1150 m ³ /h
Absauganschluss - Ø	100 mm
Volumen Fangsack	65 l
Gewicht	22,5 kg
AB - Aussetzbetrieb	1/5 h

Geräuschemissionswerte

Die Geräuschwerte wurden entsprechend EN 60335-2-69 ermittelt.

	Leerlauf
Schalldruckpegel L_{pA}	75,5 dB(A)
Unsicherheit K_{pA}	3 dB(A)
Schalleistungspegel L_{WA}	95,5 dB(A)
Unsicherheit K_{WA}	3 dB(A)

Tragen Sie einen Gehörschutz.

Die Einwirkung von Lärm kann Gehörverlust bewirken.

⚠ Achtung!

Der Schwingungswert wird sich aufgrund des Einsatzbereiches des Elektrowerkzeuges ändern und kann in Ausnahmefällen über dem angegebenen Wert liegen.

Beschränken Sie die Geräuschentwicklung auf ein Minimum!

- Verwenden Sie nur einwandfreie Geräte.
- Warten und reinigen Sie das Gerät regelmäßig.
- Passen Sie Ihre Arbeitsweise dem Gerät an.
- Überlasten Sie das Gerät nicht.
- Lassen Sie das Gerät gegebenenfalls überprüfen.
- Schalten Sie das Gerät aus, wenn es nicht benutzt wird.

Reinigung, Wartung und Ersatzteilbestellung

Ziehen Sie vor allen Reinigungsarbeiten den Netzstecker.

Reinigung

- Halten Sie Schutzvorrichtungen, Luftschlitze und Motorengehäuse so staub- und schmutzfrei wie möglich. Reiben Sie das Gerät mit einem sauberen Tuch ab oder blasen Sie es mit Druckluft bei niedrigem Druck aus.
- Wir empfehlen, dass Sie das Gerät direkt nach jeder Benutzung reinigen.
- Reinigen Sie das Gerät regelmäßig mit einem feuchten Tuch und etwas Schmierseife. Verwenden Sie keine Reinigungs- oder Lösungsmittel; diese könnten die Kunststoffteile des Gerätes angreifen. Achten Sie darauf, dass kein Wasser in das Geräteinnere gelangen kann.

Wartung

Im Geräteinneren befinden sich keine weiteren zu wartenden Teile.

Ersatzteilbestellung:

Bei der Ersatzteilbestellung sollten folgende Angaben gemacht werden;

- Typ des Gerätes
- Artikelnummer des Gerätes
- Ident-Nummer des Gerätes
- Ersatzteilnummer des erforderlichen Ersatzteils

Aktuelle Preise und Infos finden Sie unter www.isc-gmbh.info

Austausch der Netzanschlussleitung

Wenn die Netzanschlussleitung dieses Gerätes beschädigt wird, muss sie durch den Hersteller oder seinen Kundendienst oder eine ähnlich qualifizierte Person ersetzt werden, um Gefährdungen zu vermeiden.

Entsorgung und Wiederverwertung

Das Gerät befindet sich in einer Verpackung um Transportschäden zu verhindern. Diese Verpackung ist Rohstoff und ist somit wieder verwendbar oder kann dem Rohstoffkreislauf zurückgeführt werden. Das Gerät und dessen Zubehör bestehen aus verschiedenen Materialien, wie z.B. Metall und Kunststoffe. Führen Sie defekte Bauteile der Sondermüllentsorgung zu. Fragen Sie im Fachgeschäft oder in der Gemeindeverwaltung nach!



Nur für EU-Länder

Werfen Sie Elektrowerkzeuge nicht in den Hausmüll!

Gemäß europäischer Richtlinie 2002/96/EG über Elektro- und Elektronik-Altgeräte und Umsetzung in nationales Recht müssen verbrauchte Elektrowerkzeuge getrennt gesammelt werden und einer umweltgerechten Wiederverwertung zugeführt werden.

Recycling-Alternative zur Rücksendeaufforderung:

Der Eigentümer des Elektrogerätes ist alternativ anstelle Rücksendung zur Mitwirkung bei der sachgerechten Verwertung im Falle der Eigentumsaufgabe verpflichtet. Das Altgerät kann hierfür auch einer Rücknahmestelle überlassen werden, die eine Beseitigung im Sinne der nationalen Kreislaufwirtschafts- und Abfallgesetze durchführt. Nicht betroffen sind den Altgeräten beigelegte Zubehörteile und Hilfsmittel ohne Elektrobestandteile.

Der Nachdruck oder sonstige Vervielfältigung von Dokumentation und Begleitpapieren der Produkte, auch auszugsweise ist nur mit ausdrücklicher Zustimmung der ISC GmbH zulässig.

Technische Änderungen vorbehalten

Garantiekarte

8

Die Garantiezeit beträgt 3 Jahre und beginnt am Tag des Kaufs bzw. am Tag der Übergabe der Ware. Für die Geltendmachung von Garantieansprüchen sind die Vorlage des Kassabons sowie die Ausfüllung der Garantiekarte dringend erforderlich. Bitte bewahren Sie den Kassabon und die Garantiekarte daher auf!

Der Hersteller garantiert die kostenfreie Behebung von Mängeln, die auf Material- oder Fabrikationsfehler zurückzuführen sind, nach Wahl des Herstellers durch Reparatur, Umtausch oder Geldrückgabe. Die Garantie erstreckt sich nicht auf Schäden, die durch einen Unfall, durch ein unvorhergesehenes Ereignis (z. B. Blitz, Wasser, Feuer etc.), unsachgemäße Benützung oder Transport, Missachtung der Sicherheits- und Wartungsvorschriften oder durch sonstige unsachgemäße Bearbeitung oder Veränderung verursacht wurden.

Die Garantiezeit für Verschleiß- und Verbrauchsteile bei normalem und ordnungsgemäßen Gebrauch (z.B.: Leuchtmittel, Akkus, Reifen etc.) beträgt 6 Monate. Spuren des täglichen Gebrauches (Kratzer, Dellen etc.) stellen keinen Garantiefall dar.

Die gesetzliche Gewährleistungspflicht des Übergebers wird durch diese Garantie nicht eingeschränkt. Die Garantiezeit kann nur verlängert werden, wenn dies eine gesetzliche Norm vorsieht. In den Ländern, in denen eine (zwingende) Garantie und/oder eine Ersatzteillagerhaltung und/oder eine Schadenersatzregelung gesetzlich vorgeschrieben sind, gelten die gesetzlich vorgeschriebenen Mindestbedingungen. Das Serviceunternehmen und der Verkäufer übernehmen bei Reparaturannahme keine Haftung für eventuell auf dem Produkt vom Übergeber gespeicherte Daten oder Einstellungen.

Nach Ablauf der Garantiezeit haben Sie ebenfalls die Möglichkeit, das defekte Gerät zwecks Reparatur an die Servicestelle zu senden. Nach Ablauf der Garantiezeit anfallende Reparaturen sind kostenpflichtig. Sollten die Reparatur oder der Kostenvoranschlag für Sie nicht kostenfrei sein, werden Sie jedenfalls vorher verständigt.

Serviceadresse(n):	ISC GmbH, Eschenstraße 6, 94405 Landau/Isar, Deutschland
Hotline:	Tel: 0820/250551, Fax: 0820/250552
Hersteller-/Importeurbezeichnung:	Einhell Germany AG, Wiesenweg 22, D-94405 Landau
E-Mail:	info@einhell.at
Produktbezeichnung:	Absauganlage WZVE 550
Produkt-/Herstellerkennzeichnungsnr.:	43.041.42
Artikelnummer:	31046
Aktionszeitraum:	07/2013
Firma und Sitz des Verkäufers:	HOFER KG, Hofer-Straße 2, 4642 Sattledt

Fehlerbeschreibung:

Name des Käufers:

PLZ/Ort:

Straße:

Tel. Nr./E-Mail:

Unterschrift:

Tartalomjegyzék

- 23** Biztonsági utasítások
- 28** A szállítás terjedelme
- 29** A készülék leírása
- 31** Használat
- 33** Üzembevétel előtt
- 37** Kezelés
- 38** Információk
- 41** Jótállási Tájékoztató

Biztonsági utasítások

1

⚠ Figyelem!

A készülékek használatánál, a sérülések és a károk megakadályozásának az érdekében be kell tartani egy pár biztonsági intézkedést. Ezért gondosan átolvasni ezt a használati utasítást/biztonsági utasításokat. Őrizze ezeket jól meg, azért hogy mindenkor a rendelkezésére álljanak az információk. Ha más személyeknek adná át a készüléket, akkor kérjük kézbesítse ki vele együtt ezt a használati utasítást/biztonsági utasításokat is. Nem vállalunk felelőséget olyan balesetekért vagy károkért, amelyek ennek az utasításnak és a biztonsági utasításoknak a figyelmen kívül hagyásából keletkeznek.

⚠ FIGYELMEZTETÉS!

Olvason minden biztonsági utalást és utasítást el.

A biztonsági utalások és utasítások betartásán belüli mulasztások következménye áramcsapás, tűz és/vagy nehéz sérülések lehetnek.

Őrizze meg a biztonsági utalásokat és utasításokat a jövőre nézve.

- Vigyázat: Elektromos szerszámok használatakor be kell tartani az alapvető biztonsági intézkedéseket, hogy az áramütés, tűz és sérülések kockázatát kizárjuk.
- A készülék használata előtt és közben mindig vegye figyelembe az összes előírást.
- Jelen biztonsági megjegyzéseket gondosan őrizze meg.
- Védje magát az elektromos áramütésektől! Kerülje a földelt részek érintését.
- A nem használt készüléket száraz, zárt helyen, gyerekektől távol ajánlott tárolni.
- Tartsa a szerszámait tisztán azért, hogy jobban és biztonságosabban tudjon dolgozni.
- Rendszeresen ellenőrizze a szerszámkábelt, sérülés esetén pedig szakember bevonásával cseréltesse ki.

- Rendszeresen ellenőrizze a hosszabbító kábelt, sérülés esetén pedig cserélje ki.
- Csakis arra engedélyezett és megfelelően megjelölt hosszabbítókábel használni.
- Ügyeljen a munkájára. Józan ésszel dolgozzon. Ne használja a szerszámot, ha fáradt.
- Ne használjon olyan szerszámot, ahol a kapcsoló nem kapcsolható be és ki.
- Vigyázat! Egyéb szerszámok és tartozékok használata balesetveszélyes.
- Minden beállítási és karbantartási munka esetén húzza ki a hálózati csatlakozót.
- A biztonsági utasításokat minden, a géppel dolgozó személynek adja oda.
- A készülék egy feszültségesés utáni visszakapcsolás elleni védőkapcsolóval van felszerelve.
- Üzembevétel előtt ellenőrizze, hogy a feszültség a készülék típus tábláján megfelel-e a hálózati feszültségnek.
- Ha hosszabbító kábelre lenne szüksége, akkor győződjön meg arról, hogy annak az átmérője a fűrészes áramfelvételének elegendő. Legkisebb átmérő 1,5 mm².
- A kábeldobot csak letekert állapotban használja.
- Ellenőrizze a hálózati csatlakozóvezetékét. Ne használjon hiányos vagy sérült csatlakozóvezetékét.
- A csatlakozót ne a kábelnél fogva húzza ki a konnektorból. Óvja a kábelt hőtől, olajtól és éles szegélyektől.
- Ne tegye ki a gépet esőnek, valamint ne használja azt nedves vagy vizes környezetben.
- Gondoskodjon a megfelelő megvilágításról.
- Ne használja a gépet gyúlékony folyadékok vagy gázok közelében.
- Hosszú hajnál viseljen hajhálót.
- Kerülje a nem természetes testtartást.
- A kezelőnek legalább 18 évesnek kell lennie, gyakornok esetén 16 évesnek, felügyelet alatt.
- A gyerekeket tartsa távol a hálózathoz csatlakoztatott készüléktől.

- A munkahelyet tartsa tisztán fahulladéktól és egyéb darabkáktól. A rendetlen munkahely balesetveszélyes.
- Ne hagyja, hogy más személyek, főként gyerekek, hozzáérjenek a szerszámhoz vagy a hálózati kábelhez. Tartsa távol őket a munkahelytől.
- A géppel foglalatostkodó személyek figyelmét nem szabad elterelni.
- Az átszereléseket, valamint a beállítási, mérési és tisztítási munkálatokat kizárólag leállított motor esetén végezze el. - Húzza ki a hálózati csatlakozót -
- Bekapcsolás előtt ellenőrizze, hogy a kulcsok és beállító szerszámok el lettek-e távolítva.
- A munkahely elhagyásakor kapcsolja ki a motort és húzza ki a hálózati csatlakozót.
- Az összes védő-és biztonsági berendezést a javítás vagy karbantartás befejezése után azonnal vissza kell szerelni.
- Tartsa be a gyártó biztonságra, munkára és karbantartásra vonatkozó előírásait, valamint a műszaki adatlapon megadott méreteket.
- A vonatkozó balesetvédelmi előírásokat valamint az egyéb elismert biztonságtechnikai szabályokat figyelembe kell venni.
- Vegye figyelembe a szakmai szövetség dokumentációját (VBG 7j).
- A gépet 230 V konnektorhoz kell csatlakoztatni legalább 10 A biztosítóval.
- Nehézmunkákhoz ne használjon kisgépeket.
- A kábelt kizárólag a rendeltetésének megfelelő célokra használja!
- Ügyeljen a megfelelő tartásra és mindenkor biztonságos egyensúlyra.
- Ellenőrizze, hogy a mozgó alkatrészek kifogástalanul működnek-e és nem akadtak be, vagy nem sérültek. Minden alkatrésznek megfelelően felszerelve kell lennie, és teljesítenie kell minden feltételt a szerszám biztonságos működéséhez.
- A sérült védőberendezéseket és alkatrészeket egy elismert szakszerviznek kell megjavítani vagy kicserélni, ha erről a használati utasítás másként nem rendelkezik.
- A sérült kapcsolókat egy ügyfélszolgálati szervizben cseréltesse ki.

- Ez a szerszám megfelel a rávonatkozó biztonsági határozatoknak. Javításokat csak egy villamossági szakember által szabad, originális pót alkatrészek felhasználása mellett elvégeztetni; mert különben balesetek érhetik a kezelőt.
- Egy megfelelő személyi védőberendezést hordani. Ez a következőket tartalmazhatja:
 - Fülvédő a halláskárosodás elkerüléséhez;
 - Légzésvédelem a veszélyes porok belégzésének elkerüléséhez.
- A kezelő személyt tájékoztatni kell a zajkezelés körülményeiről.
- A géphibát annak észlelésekor jelenteni kell a biztonságért felelős személynek.
- Szállításkor kizárólag a szállítási elemeket használja, soha ne a védőberendezéseket.
- Ez a készülék nem alkalmas veszélyes porok felszívására.
- Ezt a készüléket nem szánták csökkent fizikai, érzékelési vagy szellemi képességű, illetve tapasztalattal vagy ismerettel nem rendelkező személyek általi használatra (beleértve a gyerekeket is) kivéve, ha egy olyan személy felügyeli vagy tájékoztatja őket a készülék használatát illetően, aki egyben felelős a biztonságukért is. Gyerekek esetében ajánlatos a felügyelet azért, hogy biztosítsák, hogy a gyerekek ne játszanak a készülékkel.



Viseljen fülvédőt



Viseljen porvédőt

FIGYELMEZTETÉS - A kezelőszemélyzetet ezen gépek használatával kapcsolatban megfelelő oktatásban kell részesíteni.

FIGYELMEZTETÉS - A gép csak szárazon történő használatra alkalmas.

FIGYELMEZTETÉS - Ez a gép csak beltéri használatra alkalmas.

FIGYELMEZTETÉS - Ezt a gépet csak beltérben szabad tárolni.

A szállítás terjedelme

2

- Nyissa ki a csomagolást és vegye ki óvatosan a készüléket a csomagolásból.
- Távolítsa el a csomagolási anyagot valamint a csomagolási- / és a szállítási biztosítékokat (ha léteznek).
- Ellenőrizze le, hogy teljes e a szállítás terjedelme.
- Ellenőrizze le a készüléket és a tartozékrészeket szállítási károokra.
- Ha lehetséges, akkor őrizze meg a csomagolást a garanciaidő lejártának a végéig.

Figyelem!

A készülék és a csomagolási anyag nem gyerekjáték! Nem szabad a gyerekeknek a műanyagtasakokkal, foliákkal és aprórészekkel játszaniuk! Fennáll a lenyelés és a megfulladás veszélye!

- Kampó a forgácsfelfogó zsáknak (1)
- Forgácsfelfogó zsák (2)
- 2 x gyorsfeszítő berendezés (3/5)
- 2 x Felfogó zsák (6)
- Futószerkezet (8)
- Stabilizáló lemez (9)
- Elszívó tömlő (11)
- 2 x oldallemez (12)
- Műanyagház (13)
- Csatlakozó adapter (17)
- Szerelési anyagok
- Eredeti használati utasítás

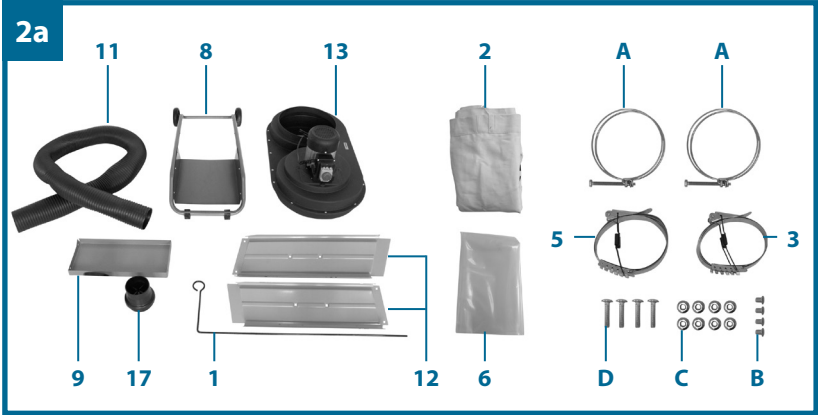
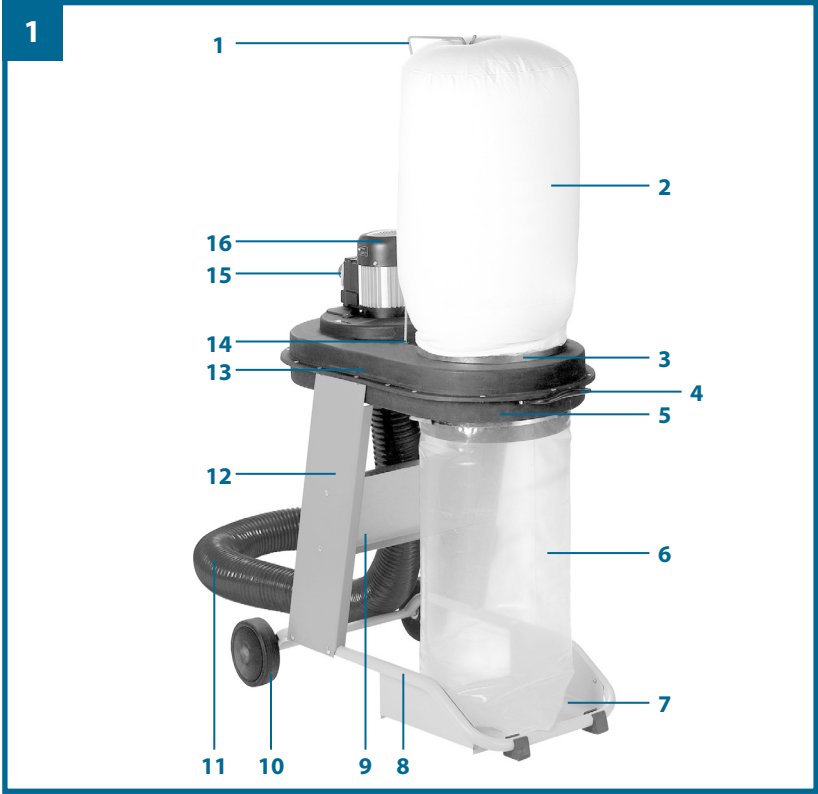
A készülék leírása

3

1. Kampó a forgácsfelfogó zsáknak
2. Forgácsfelfogó zsák
3. Forgácsfelfogó zsák gyorsfeszítő berendezése
4. Szállító fogó
5. Felfogó zsák gyorsfeszítő berendezés
6. Felfogó zsák
7. Alaplemez
8. Futószerkezet
9. Stabilizáló lemez
10. Kerekek
11. Elszívó tömlő
12. Oldallemezek
13. Műanyagház
14. Lyuk a forgácsfelfogó zsák kampóhoz
15. Be-/ kikapcsoló
16. Motor
17. Csatlakozó adapter

Szerelési anyagok

- A. 2 x tömlőrögzítés
- B. 4 x csavar a stabilizáló lemezhez
- C. 8 x anya
- D. 4 x csavar a futószerkezethez



Használat



Az elszívóberendezés fa és fához hasonló munkaanyagok megdolgozásánál keletkező gyaluforgács és fűrészforgács elszívására szolgál.

Ezt a készüléket ne használja olyan környezetben, ahol tűz és robbanás veszélye áll fenn.

A készülék nem alkalmas az egészségre veszélyes és gyullékonyok porok elszívására.

A gép kizárólag a rendeltetése szerint használható!

Minden ezt meghaladó használat nem rendeltetésszerűnek minősül. Az ezekből származó bármilyen károkért vagy sérülésekért a felhasználó/kezelő felel, nem a gyártó.

A rendeltetésszerű alkalmazáshoz tartozik továbbá a biztonsági előírások, a szerelési utasítás és az üzemeltetési megjegyzések figyelembe vétele a használati utasításban.

A gépet kezelő és karbantartó személyeknek ismerniük kell ezeket, valamint az ezekhez kapcsolódó lehetséges veszélyeket.

Ezen túl az érvényes balesetvédelmi előírásokat is szigorúan be kell tartani.

Továbbá figyelembe kell venni az egyéb munkavédelmi és biztonságtechnikai előírásokat.

A gép módosításakor a gyártó többé nem vállal felelősséget sem a gépért, sem pedig az abból keletkező károkért.

A rendeltetésszerű használat ellenére bizonyos maradékkockázatok nem zárhatók ki.

A gép felépítésétől és konstrukciójától függően az alábbi kockázatok állnak fenn:

- Gép meghibásodása miatti veszély. Ha a gép egy vagy több alkatrésze hibás, a gépet tilos használni. A hibás alkatrészeket haladéktalanul ki kell cserélni. Csak a gyártó által engedélyezett pótalkatrészeket szabad használni. A gépet tilos módosítani.
- Elektromos áramütés okozta veszélyek: A gépet csak olyan áramforrással működtesse, amely 30 mA hibaáramú FI kapcsolóval van ellátva! A konnektoroknak előírászerűen kell telepítve, földelve és ellenőrizve lenniük.
- Veszély a gép akaratlan megindulása által.
A felfogó zsák kiürítésénél és a gép nemhasználatánál ki kell húzni a hálózati csatlakozót!
- Fapor okozta veszélyek
Fapor belégzése egészségkárosító! Ezért a felfogó zsák ürítésekor mindig viseljen porvédő maszkot. A forgács ártalmatlanításakor környezetbarát módon járjon el!
- Tűzveszély
A készülékkel soha ne szívjon be forró tárgyakat!
- Halláskárosodás a szükséges fülvédő figyelmen kívül hagyása esetén.
- Fapor egészségkárosító kibocsátása zárt terekben történő használatkor.



Üzembevétele előtt

5

- Csomagolja ki az elszívó berendezést és ellenőrizze az esetleges szállítási károkat.
- A gépet stabilan kell felállítani. Üzembevétele előtt minden fedőt és biztonsági berendezést szakszerűen fel kell szerelni.
- Mielőtt megnyomná a be-/ kikapcsolót, győződjön meg róla, hogy a forgácszsákok megfelelően fel vannak szerelve.
- A készülék csatlakoztatása előtt győződjön meg róla, hogy a típus-táblán megegyező adatok megegyeznek-e a hálózati adatokkal.

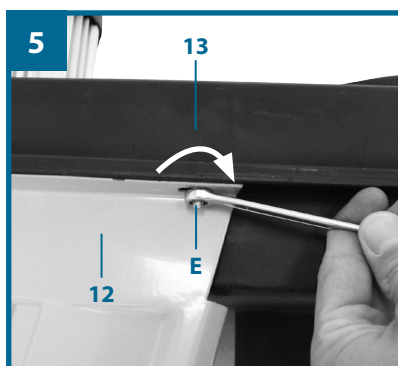
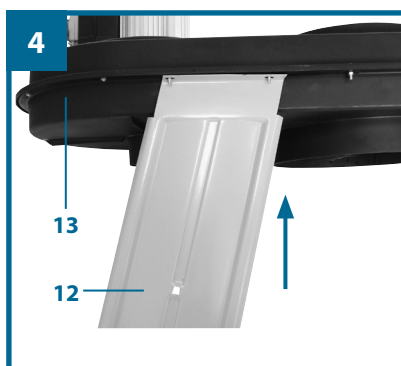
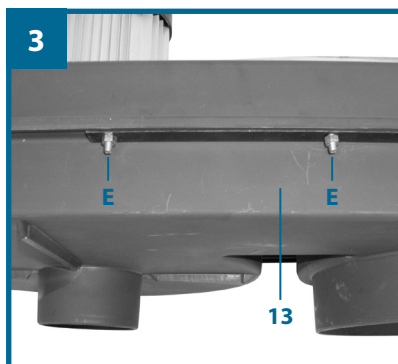
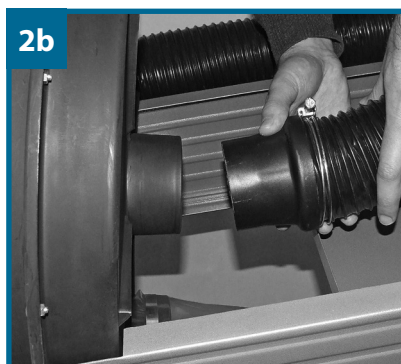
Összeszerelés (1-17-kép)

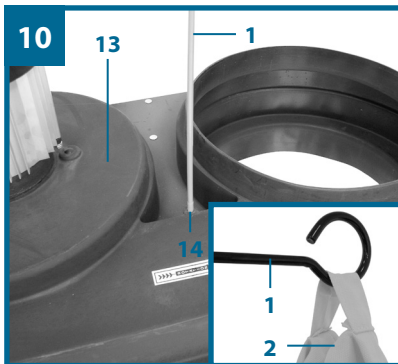
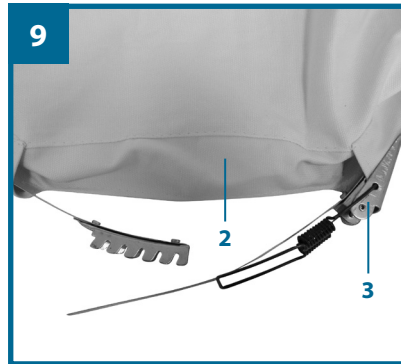
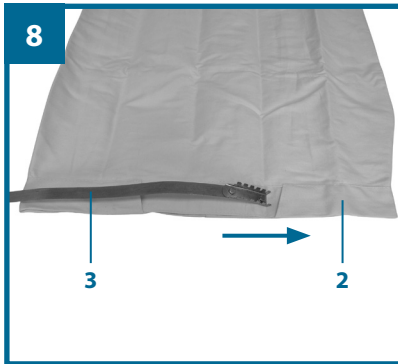
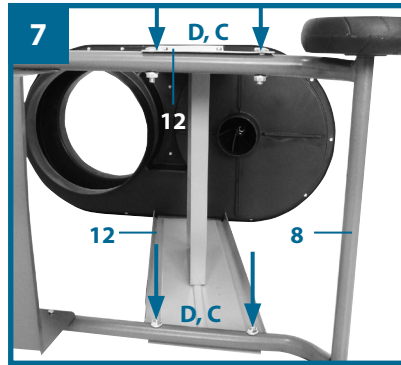
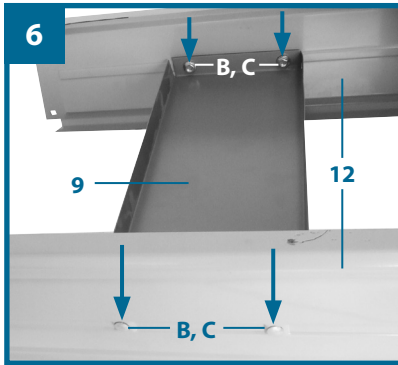
Figyelem! Minden karbantartási, átszerelési és szerelési munkát előtt ki kell húzni a hálózati csatlakozót.

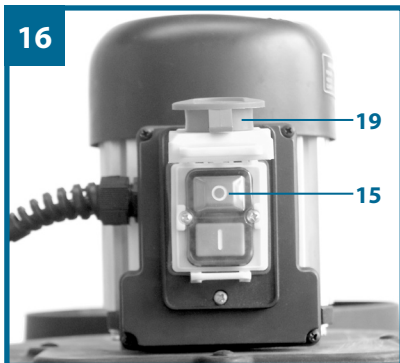
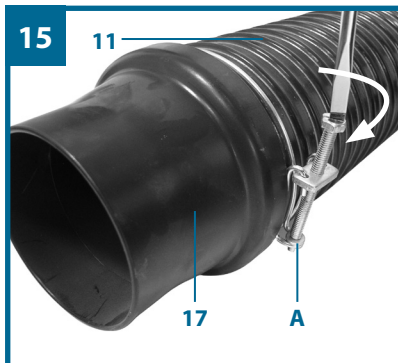
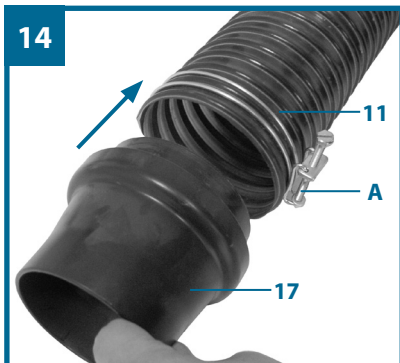
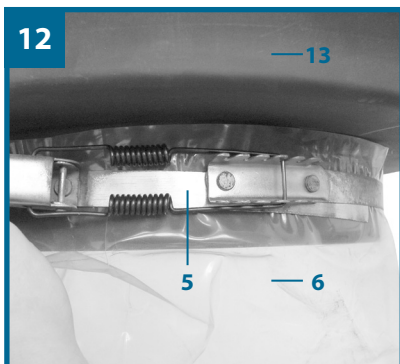
- Használatbavétel előtt szerelje fel a készülékre a csatlakozó adaptert (2b. kép).
- Lazítsa ki a két anyát (E) a műanyagház (13) két oldalán (3. kép).
- Vezesse át az oldallemezeket (12) a műanyagház (13) csavarjain, majd az anyákkal (E) rögzítse őket (4-5. kép).
- Helyezze a stabilizáló lemezt (9) az oldallemezek (12) közé, majd csavarozza össze őket a csavarokkal (B) és anyákkal (C) (6. kép).
- Csavarozza össze a futószerkezetet (8) a csavarokkal (D) és anyákkal (C) az oldallemezeken (12) (7. kép).
- Fűzze most a gyorszorító berendezést (5) a forgácsfelfogó zsákba (2) belevart vezetésbe (kép 8-9).
- Dugja a forgácsfelfogó zsákhoz levő kampót (1), a műanyaggépházon (13) a forgácsfelfogó zsák kampónak szolgáló lyukba (14) és akassza be a forgácsfelfogó zsákot (2) a forgácsfelfogó zsák kampójába (1) (10-es kép).
- Tűrje fel a forgácsfelfogó zsákot (2) úgy a műanyaggépház (13) felülső nyílására, hogy teljesen körbezárja a nyílást és biztosítsa a gyorszorító berendezéssel (5) (11-es kép).
- A felfogó zsákot (6) úgy húzza rá a műanyagház (13) alsó nyílására, hogy az teljesen körbezárja a nyílást, majd rögzítse a gyorsrögzítő berendezéssel (3) (12. kép).



- Vezessen egy tömlőfelerősítést (A) az elszívótömlőre (11). Dugja ütközésig az elszívótömlőt (11) a készülék elszívócsatlakozására és erősítse rá a tömlőszorító által (A) (13-as kép).
- Ha 100mm-es elszívócsatlakoztatás-átmérőjű készülékeket akar rákapcsolni az elszívóberendezésre, akkor vezessen egy tömlőfelerősítést (A) az elszívótömlő (11) felett. Dugja most a csatlakozóadaptert (17) ütközésig az elszívótömlőbe (11) és biztosítsa, azáltal hogy meghúzza a tömlőfelerősítést (A) (képek 14-től – 15-ig). Dugja most a csatlakoztatóadaptert (17) a megfelelő készülék elszívócsatlakozására.







Bekapcsolás (1., 16. kép)

- Ellenőrizze, hogy az elszívó tömlő (11) megfelelően van-e csatlakoztatva az elszívó berendezéshez és a fafeldolgozó gép elszívó adapteréhez.
- Ellenőrizze le, hogy a zsákok (2/6) jól fel vannak e erősítve.
- Az elszívó berendezést a zöld "I" gomb segítségével kapcsolja be.
- Kapcsolja be a fafeldolgozó gépet is.

Kikapcsolás (16. kép)

- Kapcsolja ki a fafeldolgozó gépet.
- Az elszívó berendezést a piros "0" gomb vagy a Vész-ki (19) gomb segítségével kapcsolja ki.

A forgácsfelfogó zsák kiürítése

Rendszeresen ellenőrizze és ürítse ki a forgácsfelfogó zsákokat (6).

- **Figyelem: Húzza ki a hálózati csatlakozót!**
- A megtöltött forgácsfelfogó zsákokat az egyik kezével fogja meg.
- Nyissa ki a gyorsrögzítő berendezést (5).
- Vegye ki a zsákokat, a tartalmát pedig környezetbarát módon ürítse ki.
- Helyezze vissza a zsákokat a tartóba, majd rögzítse a gyorsrögzítő berendezéssel (5).

Szállítás (17. kép)

Az elszívó berendezés egy standard futószerkezettel rendelkezik (8). Szállításhoz az elszívó berendezést a szállítófogóval (4) enyhén emelje meg, majd mozgassa át a kívánt helyre.

Műszaki adatok

Névleges feszültség	220-240 V ~ 50 Hz
Motor fordulatszám n_0	2850 min ⁻¹
Teljesítmény P	550 Watt
Védelmi típus	IP20
Max. vákuum	1600 Pa
Max. leszívási térfogat	1150 m ³ /h
Leszívó csatlakozás- \emptyset	100 mm
Felfogósák térfogata	65 l
Súly	22,5 kg
AB- Szünetelési üzem (SZÜ)	1/5 óra

Zajkibocsátási értékek

A zajértékek megállapítása az EN 60335-2-69 szerint történik.

	Üresjárat
Zajnyomás szint L_{pA}	75,5 dB(A)
Bizonytalanság K_{pA}	3 dB(A)
Zajteljesítmény szint L_{WA}	95,5 dB(A)
Bizonytalanság K_{WA}	3 dB(A)

Viseljen fülvédőt.

A zajkezelkezés halláskárosodáshoz vezethet.

Figyelem!

A rezgési érték az elektromos szerszám alkalmazási területe miatt változik és kivételes esetekben meghaladhatja a megadott értéket.

Minimálisra csökkentse a zajkezelést!

- Kizárólag kifogástalan állapotú készülékeket használjon.
- Rendszeresen tartsa karban és tisztítsa a készüléket.
- Munkáját igazítsa hozzá a készülékekhez.
- Ne terhelje túl a készüléket.
- A készüléket adott esetben ellenőriztesse.
- Kapcsolja ki a készüléket, ha nem használja.

Tisztítás, karbantartás és pótalkatrész rendelés

Minden tisztítási munkálat előtt húzza ki a hálózati csatlakozót.

Tisztítás

- A védőberendezéseket, légnyílásokat és a motorházat amennyire lehet, tartsa tisztán portól és szennyeződéstől. A készüléket egy tiszta ronggyal törölje le, majd alacsony nyomású présléggel fújja ki.
- Azt javasoljuk, hogy a készüléket minden használat után tisztítsa meg.
- A készüléket rendszeresen tisztítsa meg egy nedves ronggyal és némi szappannal. Ne használjon tisztító- vagy oldószereket; ezek megtámadhatják a készülék műanyag részeit. Ügyeljen arra, hogy ne jusson víz a készülék belsejébe.

Karbantartás

A készülék belsejében nem található további karbantartható alkatrészek.

A pótalkatrész megrendelése:

A pótalkatrészek megrendelésénél a következő adatokat kell megadni

- A készülék típusát
- A készülék cikkszámát
- A készülék ident-számát
- A szükséges pótalkatrész pótalkatrész-számát

Aktuális árak és információk a www.isc-gmbh.info alatt találhatóak.

A hálózati csatlakozásvezeték kicserélése

Ha ennek a készüléknek a hálózatra csatlakoztató vezetéke megsérült, akkor ezt a gyártó vagy annak a vevőszolgáltatása, vagy egy hasonlóan szakképzett személy által ki kell cseréltetni, azért hogy elkerülje a veszélyeztetéseket.

Megsemmisítés és újrahasznosítás

A szállítási károk megakadályozásához a készülék egy csomagolásban található. Ez a csomagolás nyersanyag és ezáltal ismét felhasználható vagy pedig visszavezethető a nyersanyag körforgáshoz.

A szállítási és annak a tartozékai különböző anyagokból állnak, mint például fém és műanyagok. A defekt alkatrészeket vigye a különhulladék megsemmisítéshez. Érdeklődjön utána a szaküzletben vagy a községi közigazgatásnál!



Csak az EU-országoknak

Ne dobja az elektromos szerszámokat a háztartási hulladék közé!

Az elektromos és elektronikus régi készülékekre szóló 2002/96/EC európai irányelv és annak a nemzeti jogszabályokba való átültetése szerint az elhasznált elektromos szerszámokat külön kell összegyűjteni és egy környezetbaráti újraértékesítéshez eljuttatni.

Recycling-alternatívák a visszaküldési felszólításhoz:

Az elektromos készülék tulajdonosa, a tulajdon feladása esetében köteles a visszaküldés helyett alternatív a szakszerű értékesítéssel kapcsolatban összedolgozni. Ehhez az öreg készüléket egy visszavevő helynek is át lehet hagyni, amely elvégzi a nemzeti körforgásipar és hulladéktörvények értelmében levő megsemmisítést. Ez nem érinti az öreg készülékek melékelt, elektromos alkotórészek nélküli tartozékait és segítőeszközeit.

A termékek dokumentációjának és a kisérőpapírjainak az utánnomtatása vagy egyéb sokszorosítása, kivonatosan is csak az ISC GmbH kihangsúlyozott beleegyezésével engedélyezett.

Technikai változtatások jogát fenntartva.



Jótállási Tájékoztató

8

Az importáló és forgalmazó cégneve és címe: Aldi Magyarország Élelmiszer Bt. Mészárosok útja 2, 2051 Biatorbágy	A gyártó cégneve, címe és email címe: Einhell Germany AG, Wiesenweg 22, D-94405 Landau
A szerviz neve, címe és telefonszáma: EINHELL Hungaria Ltd, KÖZPONTI SZERVIZ - VEVŐSZOLGÁLAT, 1107 BUDAPEST, MÁZSA TÉR 5-7. TEL: 06(1) 237 – 0494, FAX: 06(1) 237 – 0495, MOBIL: 06 (30) 747-1443. E-MAIL: RAKTAR@EINHELL.HU , NYITVA TARTÁS: H-CS: 8-17, P: 8-14	A termék megnevezése: Elszivo berendezes
A termék típusa: 43.041.42 WZVE 550	Gyártási szám: 31046
A termék azonosításra alkalmas részeinek meghatározása:	Termékjelölés: 07/2013

A jótállási idő a Magyar Köztársaság területén történt vásárlás napjától számított 3 év.

A vásárlás tényének és a vásárlás időpontjának bizonyítására, kérjük őrizze meg a pénztári fizetésnél kapott jótállási jegyet.

A jótállási jegy szabálytalan kiállítása vagy a fogyasztó részére történő átadásának elmaradása nem érinti a jótállási kötelezettségvállalás érvényességét.

A jótállás a fogyasztó törvényből eredő szavatossági jogait és azok érvényesíthetőségét nem korlátozza. A szerviz és a forgalmazó a kijavítás során nem felel a terméken a fogyasztó ill. harmadik személy által esetlegesen tárolt adatokért vagy beállításokért.

A fenti szerviz címen a jótállási idő lejártát követően is lehetőséget biztosítunk a hibás termék kijavítására. A jótállási idő lejártát követő javítások költsége azonban a fogyasztót terheli, amelyről részére minden esetben kellő időben előzetes tájékoztatást nyújtunk.

A jótállási igény bejelentésének időpontja:	A javításra átvétel időpontja:
A hiba oka:	A javítás módja:
A fogyasztónak történő visszaadás időpontja:	A javítási idő következtében a jótállás új határideje:
A szerviz neve és címe:	Kelt, aláírás, bélyegző:

Vevő neve:

Irányítószám/Város:

Utca:

Tel.szám/e-mail cím:

Aláírás:

Ha a meghibásodás a rendeltetészerű használatot akadályozza, a terméket a vásárlást követő három munkanapon belül érvényesített csereigény esetén kicseréljük. Amennyiben a hibás terméket már nem tartjuk készleten, úgy a teljes vételárat visszatérítjük.

A forgalmazónak törekednie kell arra, hogy a kijavítást vagy kicserélést legfeljebb tizenöt napon belül elvégezze. A kijavítás során a termékbe csak új alkatrészek kerülhetnek beépítésre.

A jótállási igény bejelentése

A jótállási jogokat a termék tulajdonosaként a fogyasztó érvényesítheti. A jótállási igény érvényesítése céljából a fogyasztó üzleteinkkel vagy közvetlenül a jelen jótállási tájékoztatón feltüntetett szervizzel léphet kapcsolatba.

A fogyasztó a hiba felfedezése után a körülmények által lehetővé tett legrövidebb időn belül köteles kifogását a kötelezettel közölni. A hiba felfedezésétől számított két hónapon belül közölt kifogást kellő időben közöltnek kell tekinteni. A közlés késedelméből eredő kárért a fogyasztó felelős. Nem számít bele a jótállás elévülési idejébe a kijavítási időnek az a része, amely alatt a fogyasztó a terméket nem tudja rendeltetészerűen használni.

A jótállási igény érvényesíthetőségének határideje a terméknek vagy jelentősebb részének kicserélése (kijavítása) esetén a kicserélt (kijavított) termékre (termékrészre), valamint a kijavítás következményeként jelentkező hiba tekintetében újból kezdődik. A rögzített bekötésű, illetve a tíz kg-nál súlyosabb, vagy tömegközlekedési eszközön kézi csomagként nem szállítható terméket az üzemeltetés helyén kell megjavítani. Ha a javítás az üzemeltetés helyén nem végezhető el, a le- és felszerelésről, valamint az el- és visszaszállításról a forgalmazó gondoskodik.

A jótállási felelősség kizárása

A jótállási kötelezettség nem áll fenn, ha a forgalmazó vagy a kijelölt szerviz bizonyítja, hogy a hiba rendeltetésellenes használat, átalakítás, szakszerűtlen kezelés, helytelen tárolás, elemi kár vagy egyéb, a vásárlást követően keletkezett okból következett be. A rendeltetésellenes használat elkerülése céljából a termékhez magyar nyelvű vásárlói tájékoztatót mellékelünk és kérjük, hogy az abban foglaltakat saját érdekében tartsa be, mert a leirtaktól eltérő használat ill. helytelen kezelés miatt bekövetkezett hiba esetén a termékért jótállást nem tudunk vállalni.

A fogyasztót a jótállás alapján megillető jogok

(1) Hibás teljesítés esetén a fogyasztó

a) elsősorban - választása szerint - kijavítást vagy kicserélést követelhet, kivéve, ha a választott jótállási igény teljesítése lehetetlen, vagy ha az a kötelezettnek a másik jótállási igény teljesítésével összehasonlítva aránytalan többletköltséget eredményezne, figyelembe véve a szolgáltatott termék hibátlan állapotban képviselt értékét, a szerződésszegés súlyát, és a jótállási jog teljesítésével a fogyasztónak okozott kényelmetlenséget;

b) ha a fogyasztónak sem kijavításra, sem kicserélésre nincs joga, vagy ha a kötelezett a kijavítást, illetve a kicserélést nem vállalta, vagy e kötelezettségének a (2) bekezdésben írt feltételekkel nem tud eleget tenni - választása szerint - megfelelő árleszállítást igényelhet, vagy elállhat a szerződéstől. Jelentéktelen hiba miatt elállásnak nincs helye.

(2) A kijavítást vagy kicserélést - a termék tulajdonságaira és a fogyasztó által elvárható rendeltetésére figyelemmel - megfelelő határidőn belül, a fogyasztónak okozott jelentős kényelmetlenség nélkül kell elvégezni.

(3) Ha a kötelezett a termék kijavítását megfelelő határidőre nem vállalja, vagy nem végzi el, a fogyasztó a hibát a kötelezett költségére maga kijavíthatja vagy mással kijavíttathatja.

Eljárás vita esetén

A jótállásra kötelezett a jótállás időtartama alatt a felelősség alól csak akkor mentesül, ha bizonyítja, hogy a hiba oka a teljesítés után keletkezett. A kötelezett a fogyasztó kifogásáról jegyzőkönyvet köteles felvenni, ennek másolatát a fogyasztónak át kell adni. Ha a kifogás rendezésének módja a fogyasztó igényétől eltér, ennek indokolását a jegyzőkönyvben meg kell adni. Ha a kötelezett a fogyasztó igényének teljesíthetőségéről annak bejelentésekor nem tud nyilatkozni, álláspontjáról legalább három munkanapon belül köteles értesíteni a fogyasztót. További vita esetén a fogyasztó a helyi Békéltető Testülethez, valamint a hatáskörrel és illetékességgel rendelkező bírósághoz fordulhat.

Kazalo

44	Varnostna navodila
49	Obseg dobave
50	Opis naprave
52	Uporaba
54	Pred zagonom
58	Upravljanje
59	Informacije
62	Garancijski List

Varnostna navodila

1

⚠ Pozor!

Pri uporabi naprav je potrebno upoštevati nekaj varnostnih ukrepov, da bi preprečili poškodbe in materialno škodo. Zato skrbno preberite ta navodila za uporabo/varnostne napotke. Le-te dobro shranite tako, da boste imeli zmeraj pri roki potrebne informacije. Če bi napravo izročili drugim osebam, Vas prosimo, da jim izročite tudi ta navodila za uporabo/varnostne napotke. Ne prevzemamo nobene odgovornosti za nezgode ali škodo, ki bi nastale zaradi neupoštevanja teh navodil za uporabo in varnostnih napotkov.

⚠ OPOZORILO!

Preberite varnostne napotke in navodila.

Neupoštevanje varnostnih napotkov in navodil ima lahko za posledico električni udar, požar in/ali hude poškodbe.

Shranite vse varnostne napotke in navodila za kasnejšo uporabo.

- Opozorilo: Ko uporabljate električna orodja, morate upoštevati temeljne varnostne ukrepe, da bi lahko izključili tveganje požara, električnega udara in poškodb oseb.
- Upoštevajte vse te napotke preden ali, ko uporabljate stroj.
- Dobro shranite te varnostne napotke.
- Zavarujte se pred električnim udarom!
- Izogibajte se dotiku z delov telesa z ozemljenimi deli.
- Neuporabljane naprave morate shranjevati na suhem, zaprtem mestu in izven dosega otrok.
- Orodje mora biti vzdrževano v čistem stanju, da bi lahko z njim boljše delali.
- Redno kontrolirajte kabel orodja in ga v primeru poškodbe predajte strokovnjaku v popravilo.
- Redno kontrolirajte kabselske podaljške in jih zamenjajte, če so le-ti poškodovani.

- Pri delu uporabljajte le za to odobrene in ustrezno označene električne podaljške.
- Pazite na to, kaj počnete. K delu pristopajte zmeraj razumno. Orodja ne uporabljajte, če ste utrujeni.
- Ne uporabljajte orodja, pri katerem ni možno vklop/ljati ali izklop/ljati stikala za vklop/izklop.
- Opozorilo! Uporaba drugega dodatno uporabljanega orodja in pribora lahko za Vas predstavlja nevarnost za poškodbe.
- Pri izvajanju kakršnihkoli nastavitvenih ali vzdrževalnih del potegnite električni vtikač iz električne vtičnice.
- Varnostne napotke predajte vsaki osebi, ki bo delala na stroju.
- Stroj je opremljen z varnostnim stikalom pred ponovnim vklopom po padcu napetosti.
- Pred zagonom preverite, če se napetost na tipski podatkovni tablici sklada z napetostjo v električnem napajalnem omrežju.
- Če je potrebno uporabljati kabelski podaljšek, se prepričajte, da bo presek kabla zadostoval za prevzemni tok naprave. Minimalni presek 1,5 mm².
- Kabelski navijalni boben uporabljajte samo tako, da bo celotni kabel odvit.
- Preverjajte električni priključi kabel.
- Ne uporabljajte poškodovanih ali pomanjkljivih električnih priključnih kablov.
- Kabla ne uporabljajte tako, da bi z njim potegnili vtikač iz električne vtičnice. Zaščitite električni kabel pred vročino, oljem in ostrimi robovi.
- Stroja ne izpostavljajte dežju in ga ne uporabljajte v vlažnem ali mokrem okolju.
- Poskrbite za dobro razsvetljava delovnega prostora.
- Naprave ne uporabljajte v bližini vnetljivih tekočin ali plinov.
- Če imate dolge lase, uporabljajte mrežico za lase.
- Izogibajte se nenormalni drži telesa
- Oseba, ki upravlja s strojem, mora biti stara najmanj 18 let, vajenci najmanj 16 let, vendar samo pod nadzorom odrasle osebe.

- Otroci naj se ne zadržujejo v bližini na električno omrežje priključenega stroja.
- Poskrbite, da bo delovni prostor čist, brez lesnega odpada in naokrog ležečih predmetov.
- Nered v delovnem območju ima lahko za posledico nezgode.
- Ne dovolite drugim osebam, predvsem pa ne otrokom, da bi se dotikali orodja. Poskrbite, da se ne bodo nahajali v bližini stroja.
- Osebam, ki delajo na stroju, ne smete odvracati njihove pozornosti pri delu.
- Preopremljanje ter nastavitvena, meritvena in čistilna dela lahko izvajate samo pri izključenem stroju - električni vtičnik izvlecite iz vtičnice.
- Pred vklopom preverite, če ste predhodno odstranili ključe in orodje za izvajanje nastavitvev.
- Ko zapuščate delovno mesto, izključite motor in potegnite priključni električni kabel iz električne vtičnice.
- Vso zaščitno in varnostno opremo morate takoj ponovno montirati po zaključenem popravilu ali vzdrževanju.
- Upoštevati morate varnostne, delovne in vzdrževalne napotke proizvajalca ter v tehničnih podatkih navedene izmere.
- Upoštevati morate zadevne predpise za preprečevanje nezgod in druga, splošno priznana varnostno-tehnična pravila.
- Upoštevajte navodila poklicnega združenja (VBG 7j).
- Stroj mora biti priključen na šoko-vtičnico 230 V z minimalnim varovanjem 10 A.
- Ne uporabljajte strojev z nizko močjo za težka dela.
- Kabla ne uporabljajte za namene, za katere se ga ne sme uporabljati!
- Poskrbite za varen položaj in ob vsakem času vzdržujte ravnotežje telesa.
- Preverite, če gibljivi deli delujejo brezhibno in se ne zatikajo ali, če niso poškodovani deli stroja. Vsi deli morajo biti pravilno montirani in izpolnjevati morajo vse pogoje, da bi lahko zagotovili brezhibno obratovanje orodja.
- Poškodovano zaščitno opremo in poškodovane dele mora popraviti priznana strokovno pooblaščen delavnica ali pa jih je treba zamenjati, razen, če v navodilih za uporabo ni navedeno drugače.

- Poškodovana stikala naj Vam zamenjajo v servisni delavnici.
- To orodje je v skladu z vsemi zadevnimi varnostnimi predpisi. Popravila lahko izvaja le strokovnjak za elektriko tako, da uporablja originalne nadomestne dele; v drugačnem primeru lahko pri uporabniku pride do poškodb.
- Nosite ustrezno osebno zaščitno opremo. Ta lahko vsebuje:
 - Zaščita za ušesa za preprečevanje tveganja, da bi postali naglušni;
 - Zaščita za dihanje za preprečevanje tveganja, da bi vdihovali nevarni prah.
- Oseba, ki upravlja stroj, mora biti obveščena o pogojih, ki vplivajo na nastajanje hrupa.
- Takoj, ko odkrijete napake na stroju, morate o tem obvestiti osebo, ki je zadolžena za varnost.
- Pri transportu stroja uporabljajte samo transportno opremo in nikoli ne uporabljajte zaščitnih varnostnih priprav za opravila pri transportu.
- Ta naprava ni primerna za sprejemanje nevarnega prahu.
- Ta naprava ni namenjena, da bi jo uporabljale osebe (vključno otroci) z omejenimi fizičnimi, senzoričnimi ali duševnimi sposobnostmi ali zaradi pomanjkanja izkušenj in/ali pomanjkanja znanja razen, če so pod nadzorom za njihovo varnost pristojne osebe ali, če so prejele od takšne osebe navodila kako uporabljati napravo. Otroci morajo biti pod nadzorom, da bo zagotovljeno, da se ne bodo igrali z napravo.



Uporablajte zaščito za ušesa



Uporablajte zaščito proti prahu

OPOZORILO - Uporabniki morajo biti primerno poučeni o uporabi tega stroja.

OPOZORILO - Ta stroj je namenjen le za suho uporabo.

OPOZORILO - Ta stroj je namenjen le za uporabo v notranjih prostorih.

OPOZORILO - Ta stroj je dovoljeno hraniti le v notranjih prostorih.

Obseg dobave

2

- Odprite embalažo in previdno vzemite napravo iz embalaže.
- Odstranite embalažni material in embalažne in transportne varovalne priprave (če obstajajo).
- Preverite, če je obseg dobave popoln.
- Preverite morebitne poškodbe naprave in delov pribora, do katerih bi lahko prišlo med transportom.
- Po možnosti shranite embalažo do poteka garancijskega roka.

Pozor!

Naprava in embalažni material nista igrača za otroke! Otroci se ne smejo igrati s plastičnimi vrečkami, folijo in malimi deli opreme! Obstaja nevarnost zadušitve in zaužitja takšnih delov materiala!

- Kavelj za vrečko za ostružke (1)
- Vrečka za ostružke (2)
- 2 x hitrovpenjalna pripava (3/5)
- 2 x Prestrezalna vreča (6)
- Podvozje (8)
- Stabilizacijska pločevina (9)
- Cev za odsesovanje (11)
- 2 x stranska pločevina (12)
- Plastično ohišje (13)
- Priključni adapter (17)
- Montažni material
- Originalna navodila za uporabo

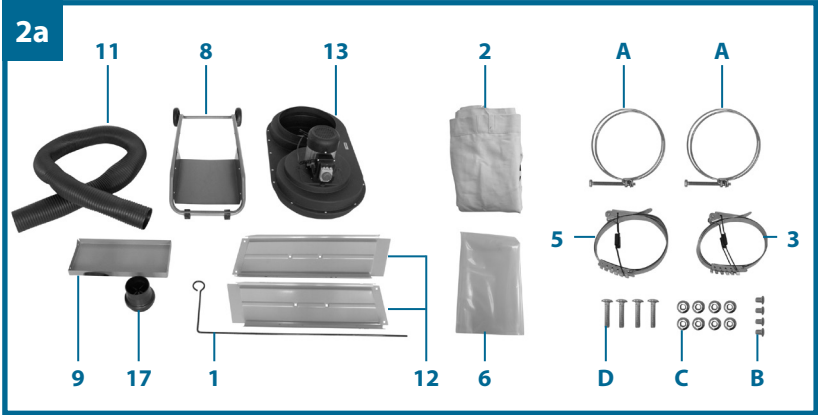
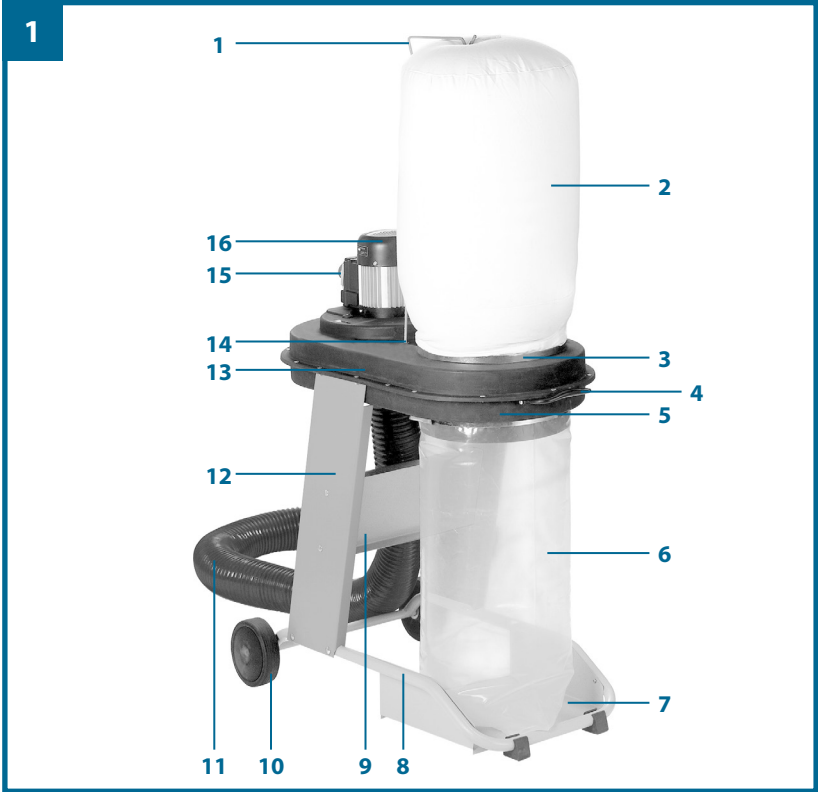
Opis naprave

3

1. Kavelj za vrečko za ostružke
2. Vrečka za ostružke
3. Naprava za hitro vpetje vrečke za ostružke
4. Transportni ročaj
5. Priprava za hitro vpenjanje prestrezalne vreče
6. Prestrezalna vreča
7. Spodnja plošča
8. Podvozje
9. Stabilizacijska pločevina
10. Kolesa
11. Cev za odsesovanje
12. Stranske plošče
13. Plastično ohišje
14. Luknja za kavelj za vrečko za ostružke
15. Stikalo za vklop/izklop
16. Motor
17. Priključni adapter

Montažni material

- A. 2 x pritrditev za cev
- B. 4 x vijak za stabilizacijsko pločevino
- C. 8 x matica
- D. 4 x vijak za podvozje



Odsesovalna naprava je namenjena odsesovanju ostružkov pri skobljanju in žaganju, ki nastajajo pri obdelavi lesa ali lesu podobnih materialov. Te naprave ne uporabljajte v okolju, kjer je nevarnost požara ali eksplozije. Ta naprava ni primerna za odsesovanje prahu, ki je nevaren zdravju ali vnetljiv.

Stroj smete uporabljati samo za predpisan namen uporabe!

Vsaka druga vrsta uporabe ne šteje kot predpisana namenska uporaba. Za škodo, ki bi nastala zaradi nenamenske uporabe ali kakršnihkoli poškodb je odgovoren uporabnik/upravljalac in ne proizvajalec.

Sestavni del predpisane namenske uporabe je tudi spoštovanje varnostnih napotkov ter navodil za montažo, ki so navedena v navodilih za uporabo.

Osebe, upravljajo in vzdržujejo napravo, morajo biti z njo seznanjene in biti poučene o možnih nevarnostih.

Poleg tega je potrebno najnatančneje upoštevati veljavne predpise o preprečevanju nezgod.

Upoštevati je potrebno druga splošna pravila na delovno-medicinskem in varnostno-tehničnem področju.

Izvajanje sprememb na stroju v celoti izključuje jamstvo proizvajalca in škodo, ki bi nastala zaradi takšnih sprememb.

Kljub predpisani namenski uporabi ni možno v celoti izključiti določenih faktorjev tveganja.

Pogojeno s sestavo in konstrukcijo stroja lahko nastopijo sledeča tveganja:

- Nevarnost zaradi pomanjkljivosti na stroju. Če je določeni del ali več delov stroja v okvari, je prepovedano uporabljati stroj. Dele, ki so v okvari, je potrebno nemudoma zamenjati. Uporabljati je dovoljeno samo tiste nadomestne dele, za katere je dal proizvajalec odobritev za uporabo. Prepovedano je izvajati spremembe na stroju.

- Nevarnost zaradi električnega udara:
Stroj priključujte samo na vir električnega toka, ki je zavarovani s stikalom FI z okvarnim tokom 30 mA!
Vtičnice morajo biti instalirane po predpisih, ozemljene in testirane!
- Nevarnost zaradi nenamerne zagona stroja.
Omrežni vtič morate izvleči pri praznjenju lovilne vrečke in ko stroja ne uporabljate!
- Nevarnost zaradi lesnega prahu
Vdihovanje lesnega prahu je škodljivo za zdravje! Pri praznjenju lovilne vreče zmeraj uporabljajte masko za zaščito pred vdihovanjem prahu. Pri odstranjevanju odpadne žagovine upoštevajte predpise o odstranjevanju odpadkov!
- Požarna nevarnost
S strojem nikoli ne odsesavajte vročih predmetov!
- Poškodbe sluha v primeru neuporabe potrebne zaščite za ušesa.
- Zdravju škodljive emisije lesnega prahu pri uporabi stroja v zaprtih prostorih.

Pred zagonom

5

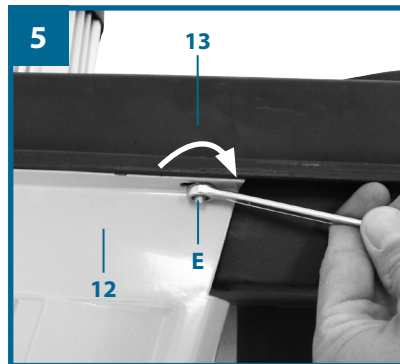
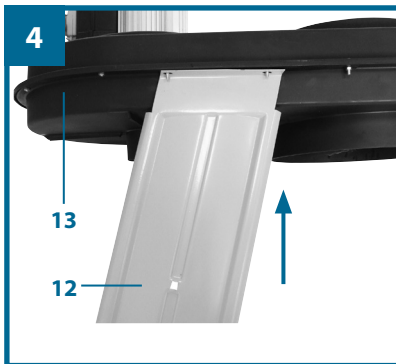
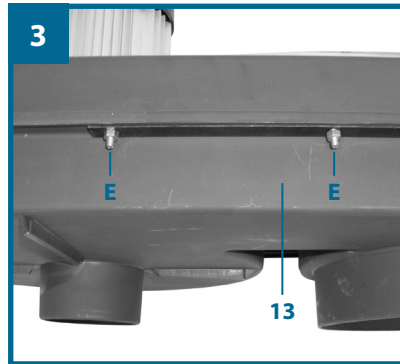
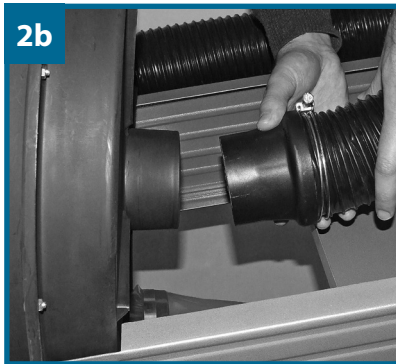
- Vzemite napravo za odsesovanje iz embalaže in preverite morebitne poškodbe, ki bi lahko nastale med transportom.
- Stroj morate postaviti v stabilni položaj. Pred uporabo morajo biti vsi pokrovi in vsa varnostna oprema pravilno montirani.
- Preden vključite stikalo za vklop, se prepričajte, če sta vreči dobro pritrjeni!
- Pred priključitvijo stroja se prepričajte, če se skladajo podatki na tipski podatkovni tablici s podatki o električnem omrežju.

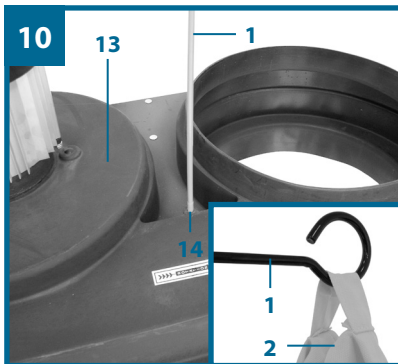
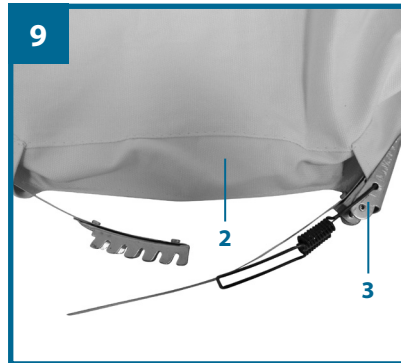
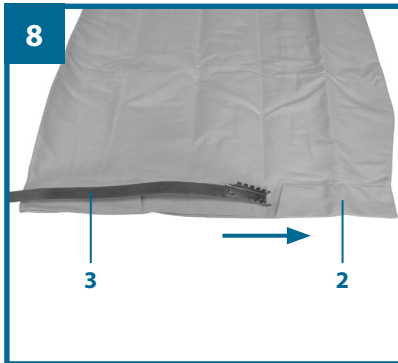
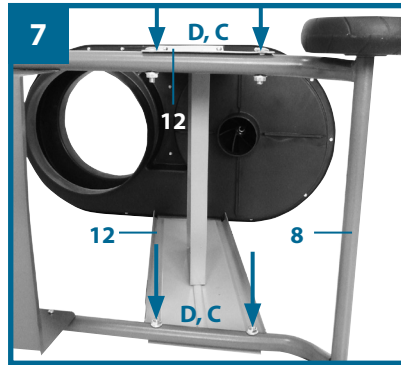
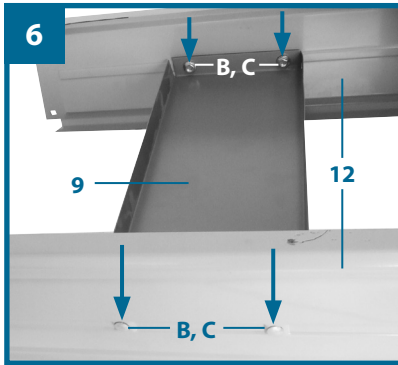
Montaža (Slike 1 - 17)

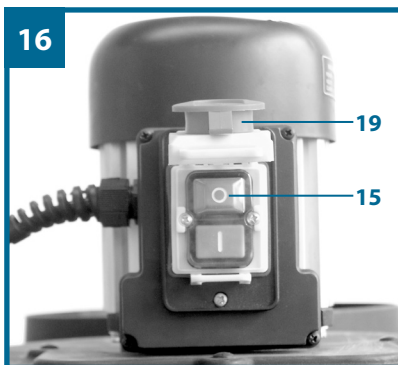
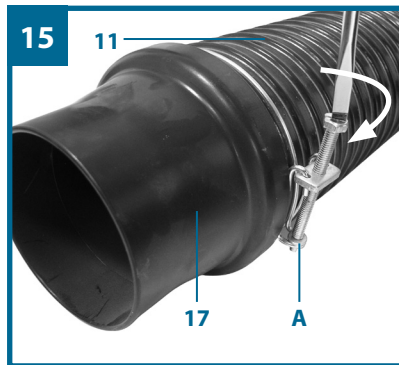
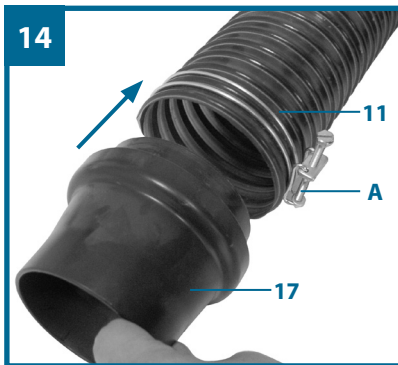
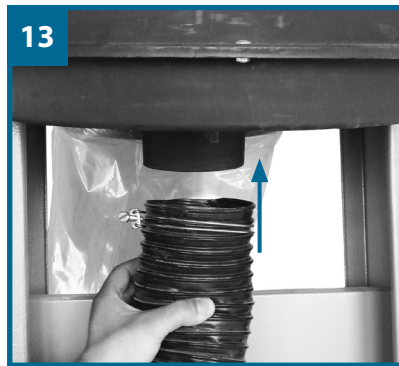
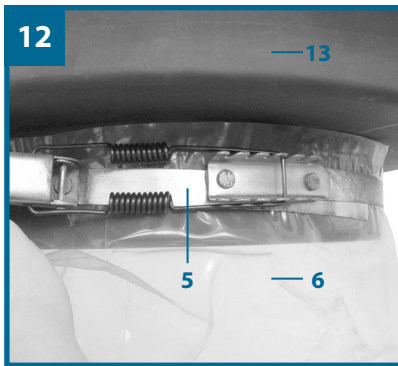
Pozor! Pred izvajanjem kakršnihkoli vzdrževalnih del, preurejanj naprave in montažnih del na napravi za odsesovanje izvalcite električni vtičač iz vtičnice.

- Pred zagonom montirajte na napravo priključni adapter (Slika 2b).
- Odvijte obe matici (E) na obeh straneh plastičnega ohišja (13) (Slika 3).
- Vstavite stransko pločevino (12) preko vijakov na plastičnem ohišju (13) in jih pritrdite z maticami (E) (Slika 4 - 5).
- Vstavite stabilizacijsko pločevino (9) med stranske pločevine (12) in jo privijte z vijaki (B) in maticami (C) (Slika 6).
- Privijte podvozje (8) z vijaki (D) in maticami (C) na stranske pločevine (12) (Slika 7).
- Speljite napravo za hitro vpetje (5) skozi vodilo, ki je všito v vrečki za ostružke (2) (slika 8–9).
- Vtaknite kavelj za vrečko za ostružke (1) v luknjo za kavelj za vrečko za ostružke (14) na plastičnem ohišju (13) in obesite vrečko za ostružke (2) na kavelj za vrečko za ostružke (1) (slika 10).
- Poveznite vrečko za ostružke (2) tako preko odprtine plastičnega ohišja (13), da bo v celoti obdala odprtino, nato pa jo pritrdite z napravo za hitro vpetje (5) (slika 11).
- Potegnite prestrezalno vrečo (6) preko spodnje odprtine plastičnega ohišja (13) tako, da bo po celem obdajala odprtino in jo zavarujte s hitrovpensjalno pripravo (3) (Slika 12).

- Namestite pritrditev za cev (A) na cev za odsesavanje (11). Vstavite cev za odsesavanje (11) do konca v priključek za odsesavanje in jo pritrdite s cevno objemko (A) (Slika 13).
- Če se na napravo za odsesavanje priključujejo naprave s premerom priključka za odsesavanje 100 mm, potem vstavite pritrditev cevi (A) preko cevi za odsesavanje (11). Sedaj vstavite priključni adapter (17) do konca v cev za odsesavanje (11) in jo zavarujte tako, da zategnete pritrditev za cev (A) (Slika 14-15). Sedaj namestite priključni adapter (17) na priključek odgovarjajoče naprave.







Vklop (Slika 1, 16)

- Preverite, če je cev za odsesovanje (11) čvrsto priključena na odsesovalno napravo in odsesovalni adapter stroja za obdelavo lesa
- Preverite, ali so vrečke (2/6) dobro pritrjene.
- Napravo za odsesovanje vključite s pritiskom na tipko „I“.
- Vključite stroj za obdelovanje lesa.

Izklop (Slika 16)

- Izključite stroj za obdelovanje lesa
- Napravo za odsesovanje izključite s pritiskom na rdečo tipko „0“ ali s pritiskom na tipko za izklop v sili (19).

Praznjenje vreče za prestrezanje ostružkov

Redno preverjajte in praznite vrečo za prestrezanje ostružkov (6)!

- **Pozor! Izvlecite električni priključni vtičnik iz vtičnice!**
- Napolnjeno vrečo za prestrezanje ostružkov držite z eno roko.
- Odprite hitrovpenjalno pripravo (5).
- Snemite vrečo in odstranite vsebino v skladu s predpisi o varovanju okolja.
- Ponovno namestite vrečo na držalo za vrečo in jo pritrdite s hitrovpenjalno pripravo (5).

Transport (Slika 17)

- Naprava za odsesovanje ima serijsko podvozje (8).
- Pred transportom rahlo primite napravo za odsesovanje za transportni ročaj (4) in jo odpeljite na zeleno mesto.

Informacije



Tehnični podatki

Nazivna napetost	220-240 V ~ 50 Hz
Število vrtljajev motorja n_0	2900 min ⁻¹
Moč P	550 Watt
Vrsta zaščite	IP20
max. vakuum	1600 Pa
max. sesalni volumen	1150 m ³ /h
Sesalni priključek- \emptyset	100 mm
Prostornina lovilne vrečke	65 l
Teža	22,5 kg
AB - Čas prekinitve obratovanja	1/5 h

Vrednosti emisij hrupa

Vrednosti hrupa so bile ugotovljene v skladu z EN 60335-2-69.

	prosti tek
Nivo zvočnega tlaka L_{pA}	75,5 dB(A)
Negotovost K_{pA}	3 dB(A)
Nivo zvočne moči L_{WA}	95,5 dB(A)
Negotovost K_{WA}	3 dB(A)

Nosite zaščito za sluh.

Hrup lahko povzroči izgubo sluha.

Pozor!

Vrednost tresljajev se bo spremenila zaradi področja uporabe električnega orodja in lahko leži v izjemnih primerih nad navedeno vrednostjo.

Nastajanje hrupa omejite na najmanjšo možno mero!

- Uporablajte le brezhibne naprave.
- Napravo redno vzdržujte in čistite.
- Način dela prilagodite napravi.
- Ne preobremenjujte naprave.
- Po potrebi odnesite napravo v preizkus.
- Napravo izklopite, če je ne uporabljate.

Čiščenje, vzdrževanje in naročanje rezervnih delov

Pred vsemi čistilnimi deli izklopite električni vtičak iz električne priključne vtičnice.

Čiščenje

- Zaščitne naprave, zračne reže in ohišje motorja vzdržujte v karseda čistem stanju. Napravo zdrgnite s čisto krpo ali pa jo izpihajte s komprimiranim zrakom (pod nizkim pritiskom).
- Priporočamo, da napravo očistite takoj po vsaki uporabi.
- V rednih intervalih napravo očistite tudi z mokro krpo in mazavim milom. Ne uporabljajte nobenih čistilnih sredstev ali razredčil; ta sredstva lahko začnejo naširati dele iz umetne mase. Pazite na to, da voda ne more prodreti v notranjost naprave.

Vzdrževanje

V notranjosti naprave se ne nahajajo deli, ki bi terjali vzdrževanje.

Naročanje rezervnih delov:

Pri naročilu rezervnih delov navedite naslednje podatke:

- Tip stroja
- Številka artikla/stroja
- Identifikacijska številka stroja
- Številka rezervnega dela, ki ga naročate

Aktualne cene in informacije najdete na spletni strani www.isc-gmbh.info

Zamenjava električnega priključnega kabla

Če se električni priključni kabel te naprave poškoduje, ga mora zamenjati proizvajalec ali njegova servisna služba ali podobno strokovno usposobljena oseba, da bi preprečili ogrožanje varnosti.

Odstranjevanje in reciklaža

Naprava je ovita v ovojnino, da bi preprečili poškodovanje zaradi transporta. Ta ovojina je surovina in jo kot tako lahko ponovno uporabimo ali pa jo predamo v reciklažo.

Naprava in njegov pribor so sestavljeni iz različnih materialov, kot n.pr. kovina in umetna masa. Defektne konstrukcijske dele predajte na deponijo za posebne odpadke. Povprašajte v strokovni trgovini ali pri občinski upravi!



Samo za dežele EU

Električnega orodja ne mečite med gospodinjske odpadke!

V skladu z evropsko smernico 2002/96/EG o starih električnih in elektronskih napravah in v skladu z izvajanjem nacionalne zakonodaje morate ločeno zbirati izrabljena električna orodja in jih predati v okoljsko varno ponovno predelavo.

Reciklažna alternativa za poziv za vračanje:

Lastnik električne naprave je alternativno zavezan, da namesto vračanja sodeluje pri strokovno ustreznem recikliranju v primeru predaje lastnine. Staro napravo se lahko v ta namen tudi prepusti na odzvemnem mestu, ki izvaja odstranjevanje v smislu nacionalne zakonodaje o odstranjevanju takšnih odpadkov. To se ne nanaša na starim napravam priložene dele pribora in opreme brez električnih komponent.

Ponatis ali kakršnokoli razmnoževanje dokumentacije in spremljajočih papirjev o proizvodu, tudi po izvlečkih, je dovoljeno samo z izrecnim soglasjem ISC GmbH.

Pridržana pravica do tehničnih sprememb.

Garancijski List

8

Garancijska doba traja 3 leta in začne teči z dnevom nakupa oziroma na dan predaje blaga ter velja le za izdelke, ki so bili kupljeni na območju Republike Slovenije. Pri uveljavljanju garancije je potrebno predložiti račun in izpolnjen garancijski list. Zato vas prosimo, da račun in garancijski list shranite!

Proizvajalec jamči brezplačno odpravo pomanjkljivosti, ki so posledica napak materiala ali proizvodnje, s pomočjo popravila ali menjave. V primeru, da popravilo ali zamenjava izdelka nista mogoča, proizvajalec kupcu vrne kupnino. Garancija ne velja za škodo, nastalo zaradi nesreč, nepredvidenih dogodkov (na primer strele, vode, ognja itd.), nepravilne uporabe ali nepravilnega transporta, neupoštevanja varnostnih in vzdrževalnih predpisov ali zaradi nestrokovnega posega v izdelek.

Sledi vsakodnevne rabe izdelka (praske, odrgnine itd.) niso predmet garancije. Garancija ne izključuje pravic potrošnika, ki izhajajo iz odgovornosti prodajalca za napake na izdelku.

Ob prevzemu izdelka, katerega je potrebno popraviti, servisno podjetje in prodajalec ne prevzemata odgovornosti za shranjene podatke oz. nastavitve. Popravila, ki se opravijo po izteku garancijske dobe, so ob predhodnem obvestilu plačljive.

Proizvajalec jamči za kakovost oziroma brezhibno delovanje izdelka v garancijskem roku, ki začne teči z izročitvijo blaga. Če popravila ni mogoče izvesti v 45 dnevem roku, bo izdelek popravljen, zamenjan ali pa bo ob soglasju kupca, povrnjena kupnina. Garancijska doba se podaljša za čas popravila. Proizvajalec je po poteku garancijske dobe dolžan zagotavljati servisiranje in nadomestne dele za obdobje 3 leta po preteku garancijske dobe. Če se servis za izdelek nahaja v tujini, se lahko kupec oglasi v najbližji Hofer prodajalni, od koder bo izdelek posredovan na ustrezen servis.

Naslov(i) servisa:	GMA Elektromehanika d.o.o., Cesta Andreja Bitenca 115, SLO-1000 Ljubljana
Pomoč po telefonu:	00386 15838304 / 00386 41600170
Oznaka proizvajalca/uvoznika:	Einhell Germany AG, Wiesenweg 22, D-94405 Landau
E-pošta:	/
Oznaka izdelka:	Odsesovalna naprava WZVE 550
Številka izdelka/proizvajalca:	43.041.42
Številka izdelka:	31046
Obdobje akcije:	07/2013
Podjetje in sedež prodajalca:	Hofer trgovina d.o.o., Kranjska cesta 1, 1225 Lukovica

Opis napake:

Ime kupca:

Poštna številka in kraj:

Ulica:

Tel./e-pošta:

Podpis:



Konformitätserklärung

- erklärt folgende Konformität gemäß EU-Richtlinie und Normen für Artikel
 explains the following conformity according to EU directives and norms for the following product
 déclare la conformité suivante selon la directive CE et les normes concernant l'article
 dichiara la seguente conformità secondo la direttiva UE e le norme per l'articolo
 verklaart de volgende overeenstemming conform EU richtlijn en normen voor het product
 declara la siguiente conformidad a tenor de la directiva y normas de la UE para el artículo
 declara a seguinte conformidade, de acordo com a directiva CE e normas para o artigo
 attererer følgende overensstemmelse i medfør af EU-direktiv samt standarder for artiklen
 förklarar följande överensstämmelse enl. EU-direktiv och standarder för artikeln
 vakuuttaa, että tuote täyttää EU-direktiivin ja standardien vaatimukset
 tõendab toote vastavust EL direktiivile ja standarditele
 vydává následující prohlášení o shodě podle směrnic EU a norem pro výrobek
 potrjuje sledečo skladnost s smernico EU in standardi za izdelek
 vydáva nasledujúce prehlásenie o zhode podľa smernice EU a noriem pre výrobok
 a cikkekhez az EU-irányvonal és Normák szerint a következő konformitást jelenti ki
 deklaruje zgodność wymienionego poniżej artykułu z następującymi normami na podstawie dyrektywy WE.
 денларира съответното съответствие съгласно Директива на ЕС и норми за артикул
 paskaidro šādu atbilstību ES direktīvai un standartiem
 aribūdina šj atitiktikājam EU reikalavimams ir prekės normoms
 declară următoarea conformitate conform directivei UE și normelor pentru articolul
 δηλώνει την ακόλουθη συμμόρφωση σύμφωνα με την Οδηγία ΕΚ και τα πρότυπα για το προϊόν
 potvrđuje sljedeću usklađenost prema smjernicama EU i normama za artikl
 potvrđuje sljedeću usklađenost prema smjernicama EU i normama za artikl
 potvrđuje sledeću usklađenost prema smernicama EZ i normama za artikal
 следующим удостоверяется, что следующие продукты соответствуют директивам и нормам ЕС
 проголошує про зазначену нижче відповідність виробу директивам та стандартам ЄС на виріб
 ja izjavuva slednata soobrznost согласно EU-direktivnata i normite za artikli
 Ürünü ile ilgili AB direktifleri ve normları gereğince aşağıda açıklanan uygunluğu belirtir
 erklærer følgende samsvar i henhold til EU-direktiv og standarder for artikkel
 Lýsir uppfyllingu EU-reglna og annarra staðla vöru

Absauganlage WZVE 550 (Workzone)

- 87/404/EC_2009/105/EC
 2005/32/EC_2009/125/EC
 2006/95/EC
 2006/28/EC
 2004/108/EC
 2004/22/EC
 1999/5/EC
 97/23/EC
 90/396/EC_2009/142/EC
 89/686/EC_96/58/EC
 2011/65/EC
 2006/42/EC
 Annex IV
 Notified Body:
 Notified Body No.:
 Reg. No.:
 2000/14/EC_2005/88/EC
 Annex V
 Annex VI
 Noise: measured L_{WA} = dB (A); guaranteed L_{WA} = dB (A)
 $P = KW$; $L/O = cm$
 Notified Body:
 2004/26/EC
 Emission No.:

Standard references: EN 60335-1; EN 60335-2-69; EN 62233; EN 55014-1; EN 55014-2; EN 61000-3-2; EN 61000-3-3

Landau/Isar, den 10.12.2012

Weichselgartner/General Manager

Wentao/Product-Management

First CE: 10
 Art.-No.: 43.041.42 I.-No.: 11032
 Subject to change without notice

Archive-File/Record: NAPR007376
 Documents registrar: Siegfried Roider
 Wiesenweg 22, D-94405 Landau/Isar

EH 02/2013 (01)