
 **Betjeningsvejledning**
 **brænde-vippesav**

 **Bruksanvisning**
Vedkapningssåg

 **Käyttöohje**
Polttopuu-keinusaha

Einhell[®]

3



Art.-Nr.: 43.071.80

I.-Nr.: 01015

WIS **600/400**



DK N

Bemærk: Læs og overhold betjeningsvejledningen og sikkerhedsanvisningerne før ibrugtagning!

S

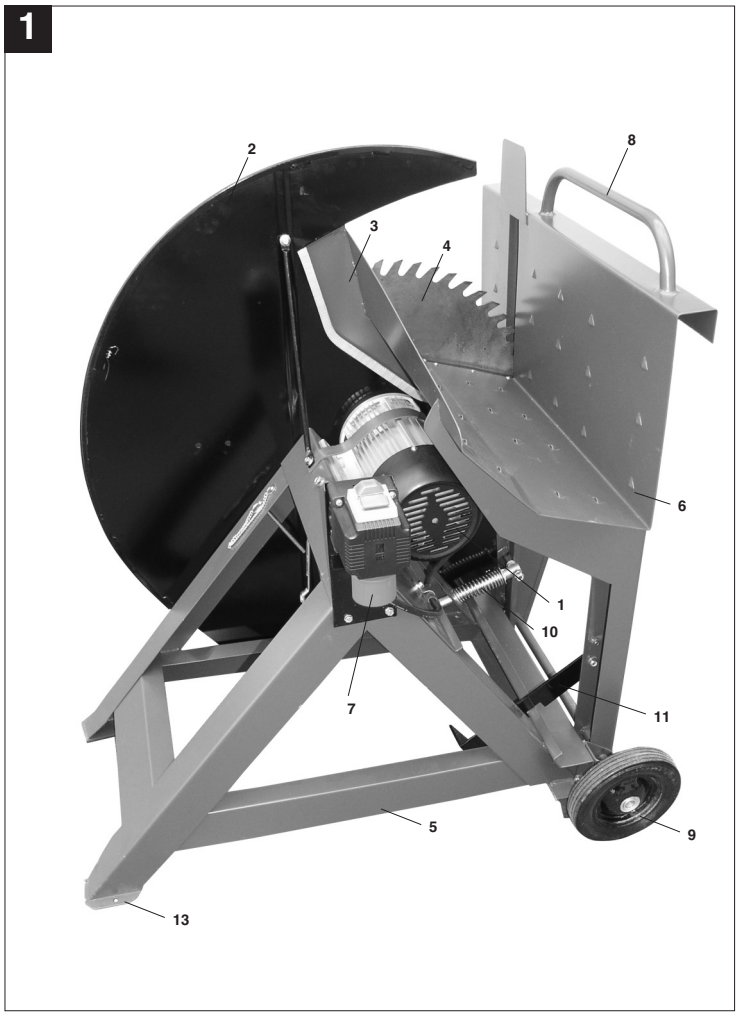
Obs!

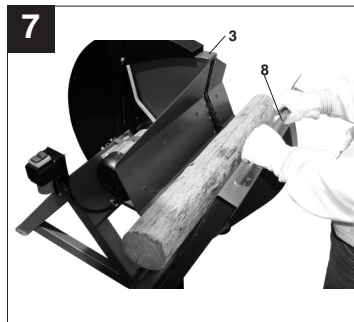
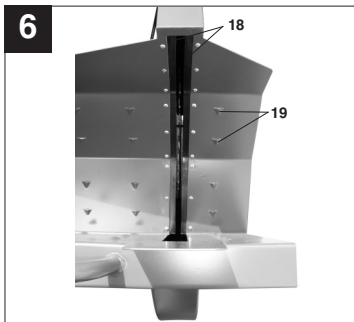
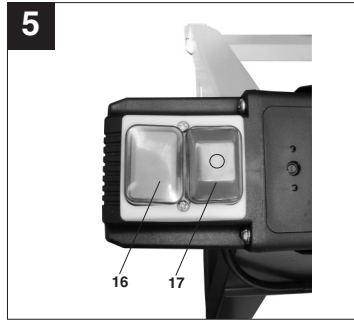
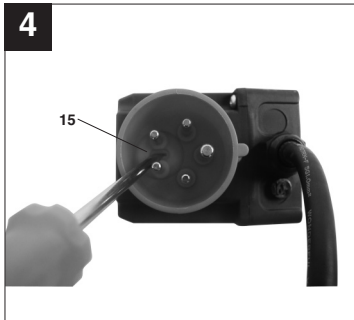
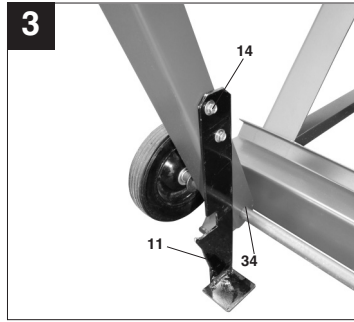
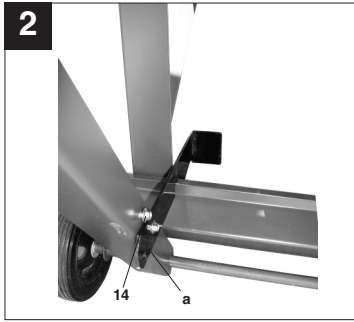
Läs igenom och beakta bruksanvisningen och säkerhetsanvisningarna före driftstart.

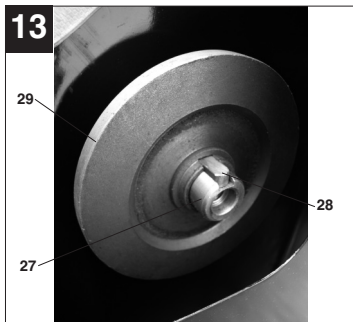
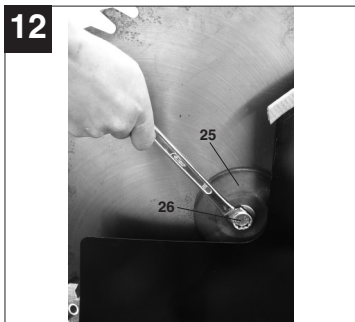
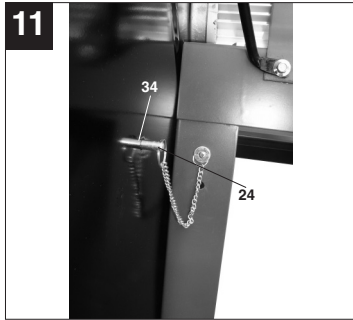
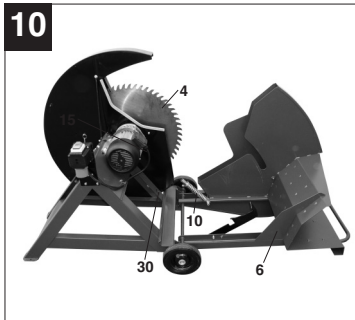
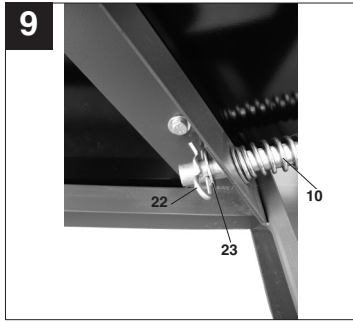
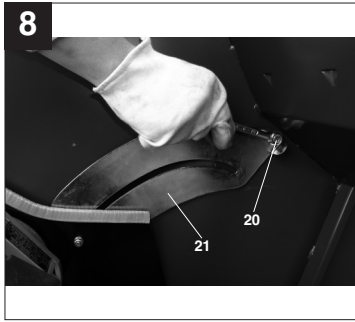
FIN

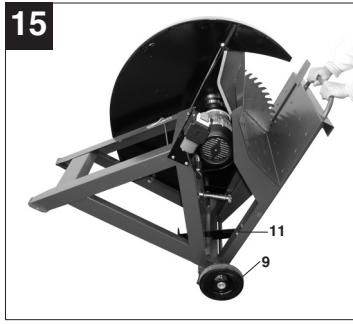
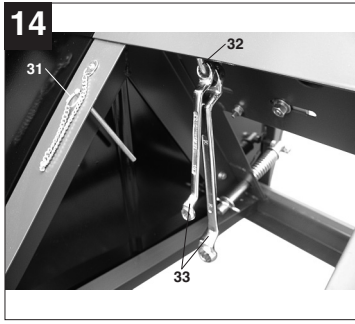
Huomio:

Lukekaa käyttö- ja turvallisuusohjeet tarkasti läpi ennen käyttöönottoa!









1. Oversigt over saven (fig. 1)

- 1 Motor
- 2 Klingeafdækning stationær
- 3 Klingeafdækning bevægelig
- 4 Savklinge
- 5 Stel
- 6 Fremføringsvippe
- 7 Kontakt/Stik-kombination
- 8 Bæregreb
- 9 Transportstel
- 10 Returfjeder
- 11 Transportlåsning/Støttefod
- 12 Låsebolt

2. Leveringen omfatter:

Brænde-vippesav
CV-savklinge
Værktøj til klingskift

3. Korrekt anvendelse

Brænde-vippesaven er beregnet til tværsavning af brænde med de tilladte mål (se tekniske data) i en fremføringsvippe, som er svingbar i forhold til savklingen. Saven er udelukkende beregnet til udendørs brug; må kun betjenes af én person. Øvrige tilstedeværende personer skal holde god afstand til saven, mens arbejdet står på.

Formålsbestemt anvendelse indebærer også, at brugeren følger anvisningerne til sikkerhed samt anvisningerne i monteringsvejledningen generelt.

Personer, der bruger og vedligeholder maskinen, skal være fortrolige med denne og skal være underrettet om mulige farer.

Desuden skal de gældende bestemmelser om ulykkesforebyggelse nøje overholdes.

Vær opmærksom på øvrige almene regler på det arbejdsmedicinske og sikkerhedstekniske område.

Foretages der forandringer af maskinen, udelukker dette producentens erstatningsansvar ved skader opstået som følge heraf.

Selv om maskinen anvendes hensigtsmæssigt, kan nogle restrisikofaktorer ikke helt udelukkes. På grund af maskinens konstruktion og opbygning kan der optræde følgende risici:

- Berøring af savbladet i den ikke afdækkede del af savfunktionen.
- Kontakt med det roterende savblad (snitsår).
- Tilbageslag af arbejdsemner og dele af arbejdsemner.
- Savbladsbrud.

- Maskinen slynger fejlagtige hårdmetalsdele fra savbladet ud.
- Høreskader ved unødværligt brug af høreværn.
- Sundhedsskadelig emission af træstøv ved anvendelse i lukkede rum.

4. Vigtige oplysninger

Læs brugsanvisningen grundigt igennem, og følg dens anvisninger, så du føler dig fortrolig med at arbejde med maskinen. Husk altid at anvende den i overensstemmelse med dens formål, og følg sikkerhedsanvisningerne.



Sikkerhedsanvisninger

- Advarsel: Brug af el-værktøj kræver, at grundlæggende sikkerhedsforanstaltninger respekteres for at imødegå risikoen for brand, elektrisk stød og kvæstelser.
- Vær hele tiden opmærksom på alle anvisninger, før og under arbejdet med saven.
- Opbevar sikkerhedsanvisningerne for senere brug.
- Beskyt dig mod elektrisk stød! Undgå kropskontakt med jordforbundede dele.
- Ubenyttede savmaskiner skal opbevares et tørt, aflåst sted uden for børns rækkevidde.
- Hold værktøj skarpt og rent - det gør arbejdet mere sikkert og giver et bedre resultat.
- Kontroller jævnligt ledningen til saven; eventuel skade skal udbedres af en fagmand.
- Kontroller jævnligt forlængerledningen for skader; skift den ud om nødvendigt.
- Forlængerledninger, som bruges udendørs, skal være særligt godkendt til formålet (mærkede).
- Vær hele tiden opmærksom på, hvad du gør. Brug din sunde fornuft. Arbejd ikke med saven, hvis du er træt.
- Brug ikke saven, hvis tænd/sluk-knappen ikke virker.
- Advarsel! Brug af andet udstyr og tilbehør indebærer en risiko for personskade.
- Træk netstikket ud ved alle former for indstillings- og vedligeholdelsesarbejder.
- Giv sikkerhedsanvisningerne videre til alle personer, som arbejder med saven.
- Forsigtig! Den roterende savklinge udgør en fare - pas på hænder og fingre.
- Saven er udstyret med en sikkerhedsafbryder (7), så den ikke genstarter efter spændingsfald.
- Kontroller, om spændingen, som står anført på savens mærkeplade, svarer til netspændingen i ledningsnettet.
- Ved brug af forlængerledning skal du kontrollere,

DK/N

at ledningens tværsnit er tilstrækkeligt stort i forhold til savens strømforbrug. Mindste tværsnit er 1,5 mm², fra 20 m ledningslængde 2,5 mm².

- Anvendes kabeltromle skal ledningen være viklet helt ud.
- Kontroller netttilslutningsledningen.
- Tilslutningsledninger skal være helt intakte uden tegn på skader.
- Tag fat i selve stikket, ikke ledningen, når du trækker stikket ud af stikkontakten. Beskyt ledningen mod varme, olie og skarpe kanter.
- Udsæt ikke saven for regn, og brug ikke saven i fugtige eller våde omgivelser.
- Sørg for god belysning.
- Arbejd ikke i nærheden af brændbare væsker eller gasser.
- Bær egnet arbejdstøj! Anden beklædning eller smykker kan blive fanget ind af den roterende savklinge.
- Ved udendørs arbejde anbefales brug af skridsikert fodtøj.
- Brug håret, hvis du har langt hår.
- Undgå abnorme kropsholdninger.
- Brugeren skal være fyldt 16 år.
- Hold børn væk fra saven, når den er sluttet til strømforsyningsnettet.
- Hold arbejdsstedet fri for træaffald og andre genstande.
- Uorden i arbejdsområdet kan forårsage ulykke.
- Lad ikke andre, navnlig ikke børn, berøre værktøjet eller netledningen. Hold andre på afstand af arbejdsstedet.
- Personer, som arbejder med saven, må ikke distraheres.
- Bemærk omdrejningsretning for motor og savklinge. Brug kun savklinger med en maksimal tilladt hastighed, som ikke ligger under den maksimale spindelhastighed for rundsav og arbejdsemne.
- Savklinger (4) må ikke bremses ned ved at trykke ind på siden af dem, når saven slukkes.
- Isæt kun skærpede savklinger (4) uden revner og deformationer.
- Ingen brug af rundsavklinger (4) af højlegeret high speed-stål (HSS-stål).
- Brug kun savklinger, som anbefales af producenten, og som imødekommer kravene i EN 847-1-standarden. Ved skift af savklinge må snitbredden ikke være mindre og savklingsens stammetykkelse ikke være større end tykkelsen af kløvekilen – sæt et skilt op med denne oplysning.
- Savklinger (4) med fejl skal omgående skiftes ud.
- Brug ikke savklinger, som ikke er i overensstemmelse med de mærkedata, som er nævnt i denne betjeningsvejledning.
- Sikkerhedsanordninger på saven må ikke demonteres eller sættes ud af funktion.
- Nedslidte bordindsatser skal skiftes ud.
- Stå altid med siden til savklingen, når du arbejder.
- Belast ikke saven så meget, at den står helt stille.
- Pas på, at afskårne træstykker ikke fanges ind af savklingsens tandkrans og slynges ud.
- Fjern ikke løse splinter, spån eller træstykker, som sidder i klemme, mens savklingen kører.
- Sluk for maskinen, inden du afhjælper fejl eller fjerner fastklemte træstykker. - Træk stikket ud –
- Hvis savspalten slår ud, skal bordindlægget udskiftes. - Træk stikket ud –
- Omstillinger samt indstillings-, måle- og rengøringsarbejde skal udføres med motoren slukket. - Træk stikket ud –
- Tjek, inden du slutter maskinen til, at nøgler og indstillingsværktøj er fjernet.
- Sluk motoren, og træk stikket ud af stikkontakten, når du forlader arbejdsstedet.
- Alle beskyttelses- og sikkerhedsanordninger skal genmonteres omgående efter udført reparation eller vedligeholdelse.
- Producentens anvisninger vedrørende sikkerhed, arbejdsmåde og vedligeholdelse samt målene, som er angivet i de tekniske data, skal overholdes.
- Relevante bestemmelser vedrørende ulykkesforebyggelse og øvrige almindeligt anerkendte sikkerhedstekniske regler skal overholdes.
- Bemærk evt. informationsfoldere fra brancheorganisationer (VBG 7j).
- Maskinen skal tilsluttes en 400 V-stikdåse med en sikring på 16 A.
- Brug ikke effektsvage maskiner til svært arbejde.
- Brug ikke ledningen til formål, den ikke er beregnet til!
- Sørg for at stå stabilt og være i god balance.
- Efterse værktøjet for eventuelle skader
- Kontroller omhyggeligt, at beskyttelsesanordninger eller let beskadigede dele er intakte og fungerer, som de skal, inden du genoptager arbejdet med saven.
- Kontroller, at bevægelige dele fungerer, som de skal, er intakte og ikke sidder i klemme. Alle dele skal være korrekt monterede og opfylde alle nødvendige betingelser for en fejlfri drift.
- Beskadigede beskyttelsesanordninger og dele skal udbedres eller udskiftes af en fagmand, med mindre andet er nævnt i betjeningsvejledningen.
- Beskadigede kontakter skal skiftes ud på serviceværksted.
- Denne vippesav imødekommer kravene i relevante sikkerhedsbestemmelser. Reparationer

skal udføres af el-fagmand med brug af originale reservedele; i modsat fald er der fare for personskade.

- Om nødvendigt benyttes passende personligt beskyttelsesudstyr. Det kan f.eks. være:
 - Høreværn for at modvirke risikoen for arbejdsbetinget høreskade.
 - Åndedrætsværn for at modvirke risikoen for indånding af farligt støv.
 - Handsker til håndtering af savklinger og materialer med ru overflade. Savklinger skal så vidt muligt holdes i en egnet opbevaringsbeholder.
- Brugeren skal være informeret om de betingelser, som har indflydelse på støjudviklingen (f.eks. savklinger, som er konstrueret til støjreduceret drift, pleje af savklinge og maskine).
- Fejl i maskinen, inklusiv beskyttelsesudstyr og savklinge, skal meddeles den sikkerhedsansvarlige med det samme.
- Ved transport af maskinen skal transportudstyret benyttes – beskyttelsesudstyr må ikke anvendes til håndtering eller transport af maskinen.
- Alle personer, som arbejder med saven, skal være instruerede i, hvordan den anvendes, indstilles og betjenes.
- Sav ikke i træ, som indeholder fremmedlegemer, såsom tråd, kabel eller snor.
- Brug kun skarpe savklinger.

Vigtigt

Fare for kvæstelse!
Hold hænderne borte fra den roterende savklinge.



Brug øjenbeskyttelse



Brug høreværn



Brug støvbeskyttelse

Lydemissionsværdier

	Tomgang
Lydtrykniveau LTN	100 dB(A)
Lydeffektniveau LEN	115 dB(A)

Overstående værdier er emissionsværdier og er derfor ikke nødvendigvis sikre arbejdspladsværdier. Selv om emissions- og immissionsniveauer korrelerer, kan man på denne baggrund ikke med sikkerhed konkludere, hvorvidt yderligere sikkerhedsforanstaltninger er nødvendige. Faktorer, som kan have indflydelse på det nuværende immissionsniveau på arbejdspladsen, er påvirkningstiden, arbejdsrummets særegenheder, andre lydtilkilder etc., f.eks. antal maskiner og andre arbejdsprocesser i nærheden. De pålidelige arbejdspladsværdier kan variere fra land til land. Oplysningerne er ment som en hjælp til brugeren til vurdering af faresituationer og risikomomenter.

5. Tekniske data

Vekselstrømsmotor:	400 V 3 ~ 50Hz
Effekt P:	4000 W S1
Effekt P:	4200 W S6 40%
Kapslingsklasse:	IP 54
Omdrejningstal, ubelastet n ₀ :	1440 min ⁻¹
Savklinge:	Ø 600 x Ø 30 mm
Antal tænder:	56
Skæreydelse maks. (vendesnit):	220 mm
Skæreydelse min.:	25 mm
Længde på saveemne maks.:	1000 mm
Længde på saveemne min.:	300 mm
Vægt:	92 kg

Driftsart S6 40%: Kontinuerlig drift med intermitterende belastning (cyklusvarighed 10 min). For at undgå overophedning af motoren må den køre med den angivne mærkeeffekt i 40% af cyklussens varighed og skal herefter køre videre uden belastning i 60% af cyklussens varighed.

6. Inden saven tages i brug

- Saven må ikke tages i brug uden forudgående kendskab til indholdet i denne betjeningsvejledning, inklusiv samtlige sikkerhedsanvisninger! Hvis du ikke har nogen erfaring i at omgås motordrevne save, bør du søge råd hos erfarne personer.
- Pak saven ud, og undersøg den for eventuelle transportskader.
- Saven må kun anvendes udendørs. Saven skal stå fast på et vandret, plant underlag og forankres til underlaget ved hjælp af fastgøringshullerne (13) på maskinfoden. Der må ikke henlægge affald eller andre genstande i området omkring saven; tjek, at underlaget ikke er glat.

DK/N

- Alle afdækninger og sikkerhedsanordninger skal være korrekt monterede, og savklingen skal kunne rotere frit.
- Undersøg hele maskinen og alle ledninger for eventuelle transportskader.
- Kontroller, at savklingen sidder godt fast, er fri for snavs og skader, og at den er skarp. Stumpe savklinger skal efterslibes eller udskiftes.
- Kontroller, at alle skruesamlinger er fastspændte.
- Kontroller kløveindlæg (18) for nedslidning, og skift ud om nødvendigt.
- Fremføringsvippen (6) skal vende tilbage til sin udgangsposition af sig selv via fjederen (10).
- Kontroller saven for eventuelle fremmedlegemer, som vil kunne blive slynget ud.
- Strømkilden skal være sikret med et HFI-relæ med en fejlstrøm på 30mA.
- Inden du slutter maskinen til strømforsyningsnettet, skal du sikre dig, at dataene på mærkepladen stemmer overens med netdataene.
- **Vigtigt:** Vær opmærksom på motorens (1) omdrejningsretning. Tænd og sluk motoren kortvarigt. Savklingen skal dreje med uret set fra den venstre side. (Se drejerekningspilen på savklingen.) Er dette ikke tilfældet, skal drejerekningsretningen ændres ved hjælp af fasevenderen på tilslutningsstikket. Fasevenderen (15) drejes 180° i tilslutningsstikket med en skruetrækker. Giv agt (se fig. 4)
- **Giv agt:** Under arbejdet skal øvrige personer holde god afstand til saven!
- Det er ikke tilladt at save flere træstykker eller bundter på én gang - fare for kvæstelse! Bøjede træstykker skal lægges ind i fremføringsvippen således, at den side, der bøjer udad, peger mod savklingen.
- Fremføringsvippen (6) til saveemnerne er forsynet med modhager (19), som forhindrer, at træet drejer sig.
- Inden du trykker på tænd/sluk-knappen (7), skal du sikre dig, at savklingen (4) er monteret rigtigt og bevægelige dele går let og friktionfrit.
- Inden saven tages i brug, skal transportlåsningsen flyttes: Tag skruen (14) ud, og sving transportlåsningsen (11) mod savens udvendige side, så hullet (a) befinder sig ud for skruegevindtet, og skru skruen (14) i. Haspen til transportlåsningsen tjener kun som støttefod (fig. 3), som forhindrer, at fremføringsvippen kipper væk med saveemnet udad!

7. Betjening / Drift

7.1 Savning (fig. 5,7)

- Læg saveemnet ind i fremføringsvippen.
- Saven tændes ved at trykke på den grønne knap (16) Vent, indtil det fulde omdrejningstal er nået.
- Tag fat i vippens håndgreb (8) med begge hænder, og før den mod savklingen (4).
- Ved at trykke på vippen kommer savklingen fri af afdækningen (3).
- Tryk ind på fremføringsvippen må ikke være så kraftigt, at motorens omdrejningstal falder.
- Når savningen er udført, bringes vippen helt tilbage til udgangsposition.
- Fjern afskåret træ fra vippen.
- Tryk på den røde knap "0" (17) for at slukke saven igen. **Giv agt: Tænd aldrig for saven igen under bremsning!**
- **Bemærk:** Hvis saveemnet ikke kan saves helt igennem i et snit, skal det vendes (vendesnit). Fremføringsvippen bringes tilbage i udgangsposition, saveemnet drejes på langs med snittet, hvorefter snittet udføres igen.
- **Vigtigt:** Står savklingen (4) ikke stille efter maks. 10 sek., skal kontakten efterses af en autoriseret el-fagmand og om nødvendigt skiftes ud.
- Træk stikket ud af stikkontakten umiddelbart efter arbejdets afslutning! Forlad **aldrig** maskinen uden at trække stikket ud og sikre maskinen mod uvedkommende brug!

7.2 Skift af savklinge (fig. 8-14)

Giv agt: Træk netstikket ud!

Lad savklingen køle af, inden du skifter den!

Brug ikke brændbare væsker til rengøring af savklingen.

Husk arbejdshandsker, når du omgås savklinger.

Fare for kvæstelse!

- Tag skruen (20) af beskyttelsespladen (21), og klap beskyttelsespladen ned.
- Fjern split (22) og skive (23) på den bageste ende af returfjederens (10) styrerør, klap hele fremføringsvippen (6) ned, og læg den på jorden.
- Stik låsebolten (24) ind i det hul (34), som ligger væk fra flangen (25), i den stationære klingeafdækning (2), og prøv, om savklingen (4) er fikseret. Låsebolten (24) skal stikkes hele vejen igennem den stationære klingeafdækning (2) og være synlig på den anden side.
- Skru flangeskruen (26) løs ved at dreje mod uret.
- Tag flangeskruen (26) og den udvendige flange (25) af savakslen (27).
- Nu kan savklingen (4) tages af savakslen (27). Pas på, at notfjederen (28) ikke bliver væk.
- Savklinge (4), indvendig flange (29), udvendig

flange (25) og flangeskrue (26) skal renses grundigt inden samling!

- Sæt en ny savklinge i på samme måde i omvendt rækkefølge, og spænd flangeskruen (26). **Vigtigt:** Slå ikke ind på flangeskruen med værktøjet (33), og undgå brug af værktøjsforlængere! Sorg for at montere notfjedrene (28) rigtigt, og vær opmærksom på savklingsens (4) omdrejningsretning!
- **Giv agt: Tag låsebolten (24) til klingskift ud af hullet (34) i den stationære klingeafdækning (2), og stik bolten ind i holdeanordningen (31) på maskinens stel (fig. 14).**
- Klap fremføringsvippen (6) op igen, og før returfederens (10) styrerør gennem holdeanordningen (30). Sæt skiven (23) på styrerøret, og fikser med splitten (22).
- **Giv agt:** Værktøjet (33) skal igen være trukket af flangeskruen! Opbevar værktøj (33) til klingskift på krogen (32) på maskinens stel.

7.3. Transport (fig. 2,3,15)

Ved hjælp af transportstellet (9) kan saven transporteres af en enkelt person.

Transportlåsningsen (11) skal sættes på igen inden transporten:

Tag skruen (14) ud, klap transportlåsningsen (11) ind mod maskinens indvendige side, og skru skruen (14) i. (Fig. 2.)

8. Vedligeholdelse, renholdelse, reparation

Giv agt! Træk stikket ud af stikkontakten.

Fjern regelmæssigt snavs fra maskinen. Brug en blød børste eller en klud. Undersøg med jævne mellemrum savklingen for slid. Efter længere tids stilstand skal savklingen, returfederen (6) og fremføringsvippens leje (34) smøres med lidt olie. Stumpe savklinger skal efterslibes. Fjern harpiks fra savklingen!

Tjek jævnligt, om alle skruesamlinger er spændt godt til.

Greb skal holdes tørre og fri for harpiks, olie og fedt.

Brug ikke ætsende rengøringsmidler til renholdelse.

I ubeskyttede lokaler eller udendørs skal saven dækkes af med presenning. Navnlig motoren og kontakten skal beskyttes mod vandkontakt.

Giv agt: Reparationer på el-værktøj skal udføres af el-fagmand!

9. Bestilling af reservedele

Ved bestilling af reservedele skal følgende oplyses:

- Savens type.
- Savens artikelnummer.
- Savens identifikationsnummer.
- Nummeret på den nødvendige reservedel.

Aktuelle priser og øvrige oplysninger finder du på internetadressen www.isc-gmbh.info

S**1. Beskrivning av maskin (bild 1)**

- 1 Motor
- 2 Fast skydd för sågklinga
- 3 Rörigt skydd för sågklinga
- 4 Sågklinga
- 5 Ram
- 6 Matningsvagg
- 7 Brytar- och kontaktenhet
- 8 Handtag
- 9 Transportstativ
- 10 Returfjäder
- 11 Transportspär/stödfot
- 12 Spärstift

2. Leveransomfattning

Vedkapningssåg
CV-sågklinga
Verktyg för byte av sågklinga

3. Ändamålsenlig användning

Vedkapningssågen är avsedd för kapning av ved som har tillåtna mått (se "Tekniska data") i en matningsvagg som svängs fram till en sågklinga. Denna maskin är endast avsedd för utomhusbruk och får endast manövreras av en enstaka person. Under drift måste alla andra personer hålla tillräckligt avstånd till maskinen.

Maskinen får endast användas till sitt avsedda ändamål.

Användningar som sträcker sig utöver detta användningsområde är ej ändamålsenlig. För materialskador eller personskador som resulterar av sådan användning ansvarar användaren/operatören själv. Tillverkaren påtar sig inget ansvar. Endast passande sågklingor (HM- eller CV-sågklingor) får användas till denna maskin. Olika slags HSS-sågklingor eller delningsklingor får inte användas.

Till maskinens ändamålsenlig användning hör också att säkerhetsanvisningarna samt monteringsanvisningarna och driftanvisningar i bruksanvisningen beaktas.

Personer som använder och underhåller maskinen måste känna till maskinens funktioner och ha instruerats om eventuella faror. Dessutom ska gällande arbetarskyddsföreskrifter följas exakt. Övriga allmänna regler för arbetsmedicinska och säkerhetstekniska ska även beaktas.

Om maskinen ändras leder detta till att tillverkarens ansvar för därutav resulterande skador upphör gälla. Trots ändamålsenlig användning kan särskilda resterande riskfaktorer inte uteslutas helt. På grund av maskinens konstruktion och sammansättning kan följande faror uppstå under drift:

- Risk för skador om sågklingan rörs vid inom ej skyddat sågningsområde.
- Risk för skärskador vid ingrepp i den roterande sågklingan.
- Risk för att arbetsstycken eller delar slår tillbaka.
- Risk för att sågklingan bryts sönder.
- Risk för att defekta hårdmetalldelar slungas ut från sågklingan.
- Risk för hörselskador vid otillräckligt bullerskydd.
- Risk för hälsovådliga emissioner av trädamm vid användning inom slutna utrymmen.

4. Viktiga anvisningar

Läs igenom bruksanvisningen noggrant och beakta alla anvisningar. Se efter i bruksanvisningen för att informera dig om maskinen, dess avsedda användning samt gällande säkerhetsanvisningar.

**Säkerhetsanvisningar**

- Varning: När elverktyg ska användas måste grundläggande säkerhetsåtgärder tilltas för att utesluta risk för brand, elektriska stötar eller personskador.
- Beakta alla dessa anvisningar innan och medan du använder sågen.
- Förvara säkerhetsanvisningarna på ett säkert ställe.
- Skydda dig mot elektriska stötar. Undvik att röra vid jordade delar.
- Maskiner som inte används ska förvaras i ett torrt och låst utrymme utom räckhåll för barn.
- Håll verktygen vassa och rena för att du ska kunna arbeta bättre och säkrare.
- Kontrollera regelbundet verktygets kabel och låt en behörig elinstallatör byta ut den om den är skadad.
- Kontrollera förlängningskablarna i regelbundna intervaller och byt ut dem om de är skadade.
- Använd endast förlängningskablar som är godkända och märkta för användning utomhus.
- Var medveten om vilket arbete du avser att utföra. Genomför dina arbetsuppgifter på ett rationellt sätt. Använd inte verktyget om du är trött.
- Använd inte verktyget om strömbrytaren inte kan slås till eller ifrån.
- Varning! Om andra insatsverktyg eller annat tillbehör används finns det risk för att du skadas.

- Dra alltid ut stickkontakten före alla inställnings- och underhållsarbeten.
- Se till att alla personer som ska arbeta med maskinen har tillgång till säkerhetsanvisningarna.
- Varning! På grund av den roterande sågklingan föreligger risk för skador på händer och fingrar.
- Maskinen är utrustad med en säkerhetsbrytare (7) som förhindrar att maskinen kopplas in automatiskt efter strömavbrott.
- Kontrollera före driftstart att nätspänningen stämmer överens med uppgifterna på typskylten.
- Om en förlängningskabel måste användas, så måste du först kontrollera att ledararean är tillräcklig för sågens strömförbrukning. Minsta area 1,5 mm², över 20 m kabel längd 2,5 mm².
- Rulla alltid av all kabel från kabeltrumman innan du ansluter den till maskinen.
- Kontrollera nätkabeln. Använd inga olämpliga eller skadade nätkablar.
- Dra inte i kabeln för att ta ut stickkontakten ur vägguttaget. Skydda kabeln mot värme, olja och vassa kanter.
- Utsätt inte sågen för regn och använd inte maskinen i fuktig eller våt omgivning.
- Se till att belysningen är tillräcklig.
- Säg aldrig i närheten av brännbara vätskor eller gaser.
- Bär lämpliga arbetskläder! Löst sittande kläder eller smycken kan fastna i den roterande sågklingan.
- Vi rekommenderar att du bär halkfria skor om du arbetar utomhus.
- Bär hjälm om du har långt hår.
- Undvik onormala kroppshållningar.
- Användaren måste vara minst 16 år.
- Se till att inga barn vistas i närheten av maskinen om den har anslutits till nätet.
- Se till att arbetsplatsen är ren från virkesavfall och kringliggande delar.
- Dålig ordning inom ditt arbetsområde kan förorsaka olyckor.
- Låt inga andra personer, särskilt barn, röra vid verktyget eller nätkabeln. Se till att dessa inte vistas i närheten av din arbetsplats.
- Personer som arbetar vid maskinen får inte distraheras.
- Beakta motorns och sågklingans rotationsriktning. Använd endast sågklingor vars högsta tillåtna hastighet inte är lägre än cirkelsågens och sågmaterialets maximala spindelhastighet.
- Efter att drivningen har kopplats ifrån får sågklingan (4) under inga som helst omständigheter bromsas i förtid genom att man trycker på klingans sidor.
- Montera endast in vassa sågklingor (4) som inte är spruckna eller deformerade.
- Använd inga sågklingor (4) av höglegerat snabbstål (HSS-stål).
- Använd endast de sågklingor som har rekommenderats av tillverkaren och som uppfyller kraven enl. EN 847-1, med varningsanvisning. När sågklingan byts ut måste du se till att sågbreddens inte är mindre än och sågklingans stamtjocklek inte är större än klyvknivens tjocklek.
- Byt ut defekta sågklingor (4) omgående.
- Använd inga sågklingor om dess parametrar avviker från uppgifterna i denna bruksanvisning.
- Säkerhetsanordningarna på maskinen får inte demonteras eller göras oversamma.
- Byt ut bordsinsatsen om den är sliten.
- Stå alltid vid sidan om sågklingan när du arbetar.
- Belasta inte maskinen så högt att den stannar.
- Se till att avsågade virkesdelar inte fastnar i sågklingans tänder och slungas ut.
- Ta aldrig bort löst splitter, spån eller fastklämda virkesdelar medan sågklingan roterar.
- Koppla alltid ifrån maskinen innan du åtgärdar störningar eller tar bort fastklämda virkesdelar. Dra ut stickkontakten -
- Byt ut sågplattan om sågspalten har sågats upp. - Dra ut stickkontakten -
- Bestyckning samt inställnings-, mättnings- och rengöringsarbeten får endast utföras om motorn har kopplats ifrån. - Dra ut stickkontakten -
- Kontrollera innan du kopplar in maskinen att nycklar och inställningsverktyg har tagits bort.
- Koppla ifrån motorn och dra ut stickkontakten innan du lämnar arbetsplatsen.
- Se till att samtliga skydds- och säkerhetsanordningar återmonteras omedelbart efter att reparation eller underhåll har avslutats.
- Beakta tillverkarens säkerhets-, arbets- och underhållsanvisningar samt de mått som anges i tekniska data.
- Beakta gällande arbetarskyddsföreskrifter och övriga, allmänt erkända säkerhetstekniska regler.
- Beakta anvisningshäften från branschorganisationen (VBG 7j).
- Virkelsågen måste anslutas till ett jordat 400 V vägguttag med en säkring som uppgår till 16 A.
- Använd inga prestandasvaga maskiner för krävande arbeten.
- Använd endast kabeln till de ändamål den är avsedd för!
- Se till att du står stabilt och alltid håller balansen.
- Kontrollera om verktyget är skadat!
- Innan du fortsätter att använda verktyget måste skyddsanordningar och lätt skadade delar kontrolleras noggrant med avseende på fullgod och ändamålsenlig funktion.

S

- Kontrollera att de rörliga delarna fungerar på avsett vis och inte klämmer eller är skadade. Samtliga delar måste vara rätt monterade och uppfylla alla krav för att garantera säker drift av verktyget.
- Skadade skyddsanordningar eller andra delar måste repareras eller bytas ut av en auktoriserad verkstad, såvida inte annat anges i denna bruksanvisning.
- Låt en kundtjänstverkstad byta ut defekta strömbrytare.
- Detta verktyg uppfyller gällande säkerhetsbestämmelser. Reparationer får endast utföras av en behörig elinstallatör, varvid original reservdelar ska användas. I annat fall finns det risk för att användaren kommer till skada.
- Bär lämplig skyddsutrustning vid behov. Denna utrustning kan bestå av:
 - Hörselskydd för att reducera risken för att bli hörselskadad.
 - Andningskydd för att motverka risken att andas in farligt damm.
 - Bär handskar vid hantering av sågklingor och grovt material. Sågklingorna måste om möjligt alltid bäras i en behållare.
- Användaren måste informeras om de villkor som påverkar uppkomsten av buller (t ex sågklingor som har konstruerats för lägre buller, skötsel av sågklinga och maskin).
- Störningar i maskinen, inkl. skyddsanordningen och sågklingor, måste anmälas till en person som är ansvarig för säkerheten omedelbart efter att de har konstaterats.
- När maskinen transporteras får endast transportanordningarna användas. Använd aldrig skyddsanordningarna för hantering och transport.
- Alla användare måste ha instruerats i tillräcklig omfattning om användning, inställning och manövrering av maskinen.
- Säg inget virke som innehåller främmande föremål som t ex tråd, kabel eller snören.
- Använd endast vassa sågklingor.

Obs!

**Risk för skador!
Grip inte in i den
roterande sågklingan.**



Använd ögonskydd



Använd hörselskydd



Använd dammskydd

Bulleremissionsvärden

	Tomgång
Ljudtrycksnivå LPA	100 dB(A)
Ljudeffektnivå LWA	115 dB(A)

De angivna värdena är emissionsvärden och måste därför inte tvunget motsvara säkra arbetsplatsvärden. Även om det finns ett samband mellan emissions- och immissionsnivåer, är det inte möjligt att utifrån dessa värden härleda om ytterligare försiktighetsåtgärder är nödvändiga eller ej. Faktorer som kan påverka den aktuella immissionsnivån vid arbetsplatsen kan t ex vara hur lång tid som inverkan föreligger, arbetsrummets form, andra bullerkällor osv. , t ex antal maskiner och andra angränsande arbetsprocesser. De tillförlitliga arbetsplatsvärdena kan även variera från land till land. Denna information syftar dock till att hjälpa användaren att bättre uppskatta vilka faror och risker som föreligger.

5. Tekniska data

Växelströmsmotor:	400 V 3 ~ 50 Hz
Effekt P:	4000 W S1
Effekt P:	4200 W S6 40 %
Kapslingsklass:	IP 54
Tomgångsvarvtal n_0 :	1440 v/min
Sågklinga:	Ø 600 x Ø 30 mm
Antal tänder:	56
Sågprestanda max. (vändningssågning):	220 mm
Sågprestanda min.:	25 mm
Virkeslängd max.:	1000 mm
Virkeslängd min.:	300 mm
Vikt:	92 kg

Driftslag S6 40%: Kontinuerlig drift med intermitterande belastning (arbetscykel 10 min). För att undvika att motorn värms upp till otillåtet höga temperaturer, får motorn köra med angiven nominell effekt 40 % av arbetscykeln, och därefter 60 % av arbetscykeln utan belastning.

6. Före användning

- **Maskinen får endast tas i drift om användaren känner till innehållet i denna bruksanvisning inkl. samtliga säkerhetsanvisningar! Om du inte har någon erfarenhet av maskiner av denna typ, måste du ta hjälp av utbildade personer.**
- Packa upp sågen och kontrollera om den ev. har skadats i transporten.
- Maskinen får endast användas utomhus. Maskinen måste ställas upp på vågrätt och jämnt underlag och därefter förankras fast i marken med monteringshålen (13) som finns i maskinfoten. Marken runt om maskinen måste vara fri från avfall, hala ytor eller föremål som kan leda till att personer snavar.
- Alla skydd och säkerhetsanordningar måste ha monterats enligt föreskrift och sågklingan måste kunna rotera fritt.
- Kontrollera den kompletta maskinen och alla kablar på ev. transportskador.
- Kontrollera att sågklingan sitter fast och är vass, samt att den inte är smutsig eller har skadats. Trubbiga sågklingor kan slipas eller bytas ut.
- Kontrollera att alla skruvkopplingar sitter fast.
- Kontrollera om fodringen (18) är sliten. Byt ut vid behov.
- Matningsvaggan (6) måste automatiskt gå tillbaka till sitt utgångsläge med fjädern (10).
- Kontrollera om det ev. finns främmande föremål i maskinen som kan slungas ut vid drift.
- Strömförsörjningen måste ha kopplats via en jordfelsbrytare med en utlösande märkström på 30 mA.
- Övertyga dig om att uppgifterna på typskylten stämmer överens med nätets data innan du ansluter maskinen till vägguttaget.
- **Viktigt!** Beakta motorns (1) rotationsriktning. Slå på motorn kort och slå sedan av den. Sett från maskinens vänster sida måste sågklingan rotera i medsols riktning (se pilen för rotationsriktning på sågklingan). Om detta inte stämmer måste rotationsriktningen korrigeras med fasvändaren vid stickkontakten. Vrid runt fasvändaren (15) i stickkontakten med 180° med hjälp av en skruvmejsel. Obs! (se bild 4)
- **Varning!** Under drift måste andra personer hålla tillräckligt avstånd till sågen!
- Det är inte tillåtet att såga flera virkesdelar eller ett knippe av virke på en gång - Risk för skador! Böjda virkesdelar måste läggas in i matningsvaggan så att den utåtböjda sidan pekar mot sågklingan.
- Matningsvaggan (6) för virket är försedd med hullingar (19) som förhindrar att virket vrids runt.

- Innan du slår på maskinen med strömbrytaren (7) måste du övertyga dig om att sågklingan (4) är rätt monterad och att de rörliga delarna inte klämmer.
- Innan sågen tas i drift måste transportspärren byggas om. Ta bort skruven (14) och sväng transportspärren (11) mot sågens utsida tills hålet (a) befinner sig över skruvens gänga. Skruva fast med skruven (14). Transportspärrens krok fungerar endast som stödfot (bild 3) som ska förhindra att matningsvaggan tippar utåt när den belastas med virke.

7. Användning / drift

7.1 Såga virke (bild 5, 7)

- Lägg virke i matningsvaggan.
- Tryck på den gröna knappen (16) för att slå på sågen. Vänta tills maximalt varvtal har nåtts.
- Fatta tag i vaggan med handtaget (8) och för den mot sågklingan (4).
- När vaggan trycks fram kommer sågklingan att skjutas ut ur sågklingans skydd (3).
- Tryck inte fram matningsvaggan för kraftigt. Motorvarvtalet får inte sjunka.
- Dra tillbaka vaggan helt till utgångsläget efter att virket har sågats igenom.
- Ta ut det sågade virket ur vaggan.
- Tryck på den röda knappen "0" (17) för att slå av sågen på nytt. **Varning! Medan maskinen bromsar får den aldrig slås på igen!**
- **Obs!** Om virket inte kan sågas igenom i en sågningsrörelse måste virket vridas runt (vändningsågning). För detta ändamål måste matningsvaggan först föras tillbaka till utgångsläget. Vrid runt virket längs med sågspalten och såg därefter igen.
- **Viktigt:** Om sågklingan (4) inte stannar efter max. 10 sekunder, måste brytaren kontrolleras av en behörig elinstallatör. Vid behov måste brytaren bytas ut.
- Dra genast ut stickkontakten när du har jobbat klart. Lämna **aldrig** maskinen om stickkontakten fortfarande är ansluten och om maskinen inte har säkrats mot obehörig användning!

7.2. Byta ut sågklingan (bild 8-14)

- **Obs! Dra ut stickkontakten!**
- **Låt sågklingan svalna innan du byter ut den. Använd inga brännbara vätskor för att rengöra sågklingan.**
- **Bär arbetshandskar när du hanterar sågklingor. Risk för skador!**
- Ta bort skruven (20) från täckplåten (21) och fäll därefter ned täckplåten.

S

- Ta bort sprinten (22) och brickan (23) i slutet av returfjäders (10) styrningsrör, fäll därefter den kompletta matningsvaggan (6) och lägg den på marken.
- Skjut in spärrstiftet (24) i hålet (34) i det fasta sågklingsskyddet (2) som pekar bort från flänsen (25) och kontrollera att sågklingan (4) har spärrats. Spärrstiftet (24) måste ha skjutits in komplett genom det fasta sågklingsskyddet (2) och synas på den andra sidan.
- Lossa på flänsskruven (26) i motsols riktning.
- Ta av flänsskruven (26) och ytterflänsen (25) från sågaxeln (27).
- Därefter kan sågklingan (4) tas av från sågaxeln (27). Se till att du inte tappar bort passbiten (28).
- Rengör sågklingan (4), innerflänsen (29), ytterflänsen (25) och flänsskruven (26) noggrant innan de monteras.
- Montera en ny sågklinga i omvänd ordningsföljd och dra åt flänsskruven (26) ordentligt. **Viktigt:** Slå inte på verktyget (33) för att dra åt flänsskruven. Använd inga verktygsförlängningar. Se till att passbiten (28) har monterats rätt och att sågklingans (4) rotationsriktning stämmer.
- **Obs! Ta ut spärrstiftet (24) ur hålet (34) i det fasta sågklingsskyddet (2) om du ska byta sågklinga. Sätt in stiftet i det här för avsedda fästet (31) på maskinens ram (bild 14).**
- Fäll upp matningsvaggan (6) på nytt, för returfjäders (10) styrningsrör genom fästet (30). Sätt sedan en bricka (23) på styrningsröret och säkra med sprinten (22).
- **Obs!** Du måste ha tagit av verktyget (33) från flänsskruven! Förvara verktyget (33) för byte av sågklingan på den här för avsedda kroken (32) på maskinens ram.

7.3. Transport (bild 2, 3, 15)

Med hjälp av transportstativet (9) kan sågen flyttas av en enda person.
Inför transport måste transportspärren (11) monteras tillbaka.
Ta bort skruven (14), fäll upp transportspärren (11) mot maskinens insida och skruva sedan in skruven (14) på nytt (bild 2).

8. Underhåll, rengöring, reparation**Obs! Dra ut stickkontakten.**

Ta bort smuts från maskinen i regelbundna intervaller. Använd en handborste eller en trasa. Kontrollera med jämna mellanrum om sågklingan är sliten. Inför längre tids driftuppehåll måste sågklingan och returfjädem (6) samt matningsvaggans lager (34) oljas in en aning.

Trubbiga sågklingor måste slipas. Rengör sågklingor från kåda.
Kontrollera med jämna mellanrum att alla skruvförband sitter fast.
Håll handtagen torra och fria från kåda, olja eller fett. Använd inga frätande rengöringsmedel för rengöring. Om sågen ska förvaras i oskyddade utrymmen eller utomhus måste den täckas över med en presenning. Skydda särskilt motorn och brytaren mot kontakt med vatten.

Obs! Reparationer på elverktyg får endast utföras av behöriga elinstallatörer!

9. Reservdelsbeställning

Lämna följande uppgifter vid beställning av reservdelar:

- Maskintyp
- Maskinens artikel-nr.
- Maskinens ident-nr.
- Reservdelsnummer för erforderlig reservdel

Aktuella priser och ytterligare information finns på www.isc-gmbh.info

1. Laitteen kuvaus (kuva 1)

- 1 Moottori
- 2 Sahanteränsuojus, kiinteä
- 3 Sahanteränsuojus, liikkuva
- 4 Sahanterä
- 5 Kehys
- 6 Syöttökeinu
- 7 Katkaisin-pistoke-yhdistelmä
- 8 Kahva
- 9 Kuljetusalusta
- 10 Palautusjousi
- 11 Kuljetuslukitus / tukijalka
- 12 Lukituspultti

2. Toimituksen laajuus

Polttopuu-keinusaha
CV-sahanterä
Sahanterän vaihtotyökalu

3. Määräysten mukainen käyttö

Polttopuu-keinusahaa käytetään sallitun kokoisten poikkileikkaamiseen, jotka asetetaan sahanterään käännettävään syöttökeinuun. Tätä laitetta saa käyttää vain ulkona ja sitä saa käyttää aina vain yksi henkilö. Muiden paikalla olevien henkilöiden tulee olla käytön aikana riittävän etäällä laitteesta. **Konetta saa käyttää vain sille määrättyyn käyttötarkoitukseen.**

Kaikkien tämän ylittävää käyttöä katsotaan määräysten vastaiseksi. Siitä aiheutuista vahingoista tai tapaturmista vastaa ainoastaan omistaja/käyttäjä, ei missään tapauksessa valmistaja.

Koneessa saa käyttää vain siihen sopivia sahanterä (HM- tai CV-sahanterä). Kaikenlaatuisten HSS-terien tai katkaisulaikkojen käyttö on kielletty. Määräysten mukaisen käytön olennainen osa on myös turvallisuusmääräysten sekä käyttöohjeessa annettujen asennusohjeiden ja käyttöselitysten noudattaminen.

Konetta käyttävien ja huoltavien henkilöiden tulee tutustua niihin, ja heille tulee selvittää mahdolliset vaaratilanteet.

Tämän lisäksi on voimassaolevia tapaturmanehkäisyä määrääviä noudatettava mitä tarkimmin.

Myös muita työlääkietieteen ja turvallisuustekniikan alan yleisiä sääntöjä on noudatettava.

Koneeseen tehdyt muutokset aiheuttavat sen, että

valmistajan vastuullisuus sen käytöstä aiheutuviin vahinkoihin raukeaa.

Myöskään määräysten mukaisessa käytössä ei tiettyjä jäämiskitekiä voida sulkea täysin pois. Koneen kokoonpanosta ja rakenteesta johtuen saattavat seuravat vaarakohdat vielä esiintyä:

- Sahanterään koskeminen suojaamattomalla sahausalueella
- Pyöriivään sahanterään tarttuminen (viiltohaava)
- Työstökappaleiden ja niiden palasten sinkoilu.
- Sahanterän murtuminen
- Sahanterän viallisten kovametalliosien poissinkoutuminen.
- Kuulovauriot, ellei käytetä tarpeellista kuulosuojaa.
- Terveydelle vaaralliset puupölypäästöt, kun konetta käytetään suljetuissa tiloissa.

4. Tärkeitä ohjeita

Lue käyttöohje huolellisesti läpi ja noudata siinä annettuja määräyksiä. Tutustu tämän käyttöohjeen avulla laitteeseen, sen oikeaan käyttöön sekä sitä koskeviin turvallisuusmääräyksiin.



Turvallisuusmääräykset

- Varoitus: Sähkötyökaluja käytettäessä on noudatettava peruslaatuista turvallisuusmääräyksiä palovaaran, sähköiskuvaaran tai henkilövahinkojen ehkäisemiseksi..
- Noudata kaikkia näitä ohjeita ennen sahan käyttöä ja käytön aikana.
- Säilytä nämä turvallisuusmääräykset huolella.
- Varo sähköiskua!
Vältä koskemasta vartalollasi maadoitettuihin osiin.
- Laitteet on säilytettävä kuivassa, lukitussa tilassa poissa lasten ulottuvilta silloin, kun niitä ei käytetä.
- Pidä työkalut puhtaina ja terävinä, jotta niillä voi työskennellä paremmin ja turvallisemmin.
- Tarkasta työkalun sähköjohto säännöllisin väliajoin ja anna alan ammattilaisen vaihtaa se uuteen, jos se on vahingoittunut.
- Tarkasta jatkojohdot säännöllisin väliajoin ja hanki tilalle uudet, jos ne ovat vahingoittuneet.
- Käytä ulkona vain tähän soveltuvia, vastaavasti merkittyjä jatkojohtoja
- Ole tarkkana työskennellessäsi. Käytä järjeäsi. Älä ryhdy työhön, jos olet väsynyt.
- Älä käytä sellaisia työkaluja, joiden päälle-pois katkaisimet eivät toimi.
- Varoitus! Vieraiden osien ja muiden tarvikkeitten

FIN

- käyttö saattaa aiheuttaa vaaratilanteita.
- Irroita verkkopistoke kaikkia säätö- ja huoltotoimia varten.
 - Anna nämä turvallisuusmääräykset kaikille niille henkilöille, jotka käyttävät konetta.
 - Huomio! Pyörivästä sahanterästä aiheutuu käsien ja sormien loukkaantumisaara.
 - Kone on varustettu turvakytkimellä (7), joka estää sen uudelleenkäynnistymisen sähkökatkon jälkeen.
 - Varmista ennen käyttöönottoa, että verkkoilähtöjännite vastaa tyyppikilvessä annettuja tietoja. Jos jatkojohdon käyttö on välttämätöntä, tulee tarkastaa, että sen halkaisija on riittävä sahan virrantarpeeseen nähden. Vähimmäishalkaisija 1,5 mm², yli 20 m johdossa 2,5 mm².
 - Käytä kaapelirullaa vain aukikelattuna.
 - Tarkasta verkkojohdon kunto. Älä käytä viallisia tai vahingoittuneita liitäntäjohtoja.
 - Älä käytä johtoa pistokkeen irrottamiseen pistorasiasta. Suojaa johto kuumuudelta, öljyltä sekä teräviltä reunoilta.
 - Älä jätä sahaa sateeseen, äläkä myöskään käytä konetta kosteassa tai märässä paikassa.
 - Huolehdi hyvästä valaistuksesta.
 - Älä käytä sahaa helposti syytyvien nesteiden tai kaasujen lähistöllä.
 - Käytä sopivaa suojapukua. Älä käytä välijä vaatteita tai koruja, ne voivat takertua koneen liikkuviin osiin.
 - Ulkona työskennellessä suosittelemme luistamattomien jalkineiden käyttöä.
 - Käytä hiusverkkoa pitämään pitkät hiukset aloillaan.
 - Vältä luonottomia asentoja
 - Konetta käyttävän henkilön tulee olla vähintään 16-vuotias.
 - Pidä lapset poissa verkkoon liitetyn laitteen läheltä.
 - Pidä työpaikkasi puhtaana puunjätteistä ja lojumaan jääneistä kappaleista.
 - Työalueella vallitsevasta epäjärjestyksestä voi aiheutua tapaturmia.
 - Älä päästä muita henkilöitä, varsinkaan lapsia, työkalun tai verkkojohdon ulottuville. Pidä heidät poissa työalueelta.
 - Koneen käyttäjää ei saa häiritä.
 - Huomioi koneen ja sahanterän kiertosuunta. Käytä vain sellaisia sahanteräitä, joiden suurin sallittu nopeus ei ole pienempi kuin sahan ja leikkattavan materiaalin suurin karannopeus.
 - Sahanterä (4) ei missään tapauksessa saa jarruttaa sivulle painamalla moottorin sammuttamisen jälkeen.
 - Käytä ainoastaan hyvin teroitettuja, ehjiä ja muotonsa säilyttäneitä sahanteräitä (4).
 - Älä käytä runsasseoksisesta pikateräksestä (HSS) valmistettuja sahanteräitä (4).
 - Käytä ainoastaan valmistajan suosittelemaa sahanteräitä, jotka vastaavat standardia EN 847-1, ja ota sahanterää vaihdettaessa huomioon varoitus, että leikkausleveys ei saa olla pienempi eikä sahanterän kannan paksuus suurempi kuin halkaisukiilan paksuus.
 - Vialliset sahanterät (4) tulee heti vaihtaa uusiin.
 - Älä käytä sahanteräitä, jotka eivät vastaa tässä käyttöohjeessa annettuja teknisiä tietoja.
 - Koneen turvalaitteita ei saa purkaa tai niiden toimintaa estää.
 - Vaihda kulunut pöydänsisäke uuteen.
 - Työskentelypaikka on aina sahanterän sivulla.
 - Älä kuormita konetta niin paljon, että se pysähtyy.
 - Huolehdi siitä, että poisleikatut puupalat eivät pääse tarttumaan sahanterän hammaskehrään ja sinkoilemaan siitä pois.
 - Älä koskaan poista irrallisia paloja, lastuja tai kiinnijääneitä puupalasia sahanterän pyöriessä.
 - Sammuta kone häiriöiden poistamiseksi tai kiinni juuttuneiden puunpalasten irrottamiseksi. – Vedä verkkopistoke irti –
 - Vaihda pöydän sisäke uuteen, kun sahausrako on kulunut. - Vedä verkkopistoke irti –
 - Varustelu-, sekä säätö-, mittaus- ja puhdistustyöt saa suorittaa vain kun moottori on sammutettu. Vedä verkkopistoke irti –
 - Tarkista ennen käynnistystä, että avaimet ja muut säätötyökalut on poistettu.
 - Kun poistut työpaikalta, sammuta moottori ja vedä verkkopistoke irti.
 - Kaikki suoja- ja turvavarusteet tulee asentaa takaisin paikalleen korjausten tai huoltotoiden päätyttyä.
 - Valmistajan antamia turvallisuus-, käyttö- ja huolto ohjeita sekä teknisissä tiedoissa annettuja mittoja tulee noudattaa.
 - Laitetta koskevia tapaturmanhäikäsymääräyksiä sekä muita yleisesti tunnettuja turvallisuussääntöjä on noudatettava.
 - Noudata ammattikunnan ohjekirjoissa (VBG 7) annettuja määräyksiä.
 - Pyörösaha tulee liittää 400 V pistorasiaan, jonka varoke on 16 A.
 - Älä käytä pienitehoisia koneita raskaisiin töihin.
 - Älä käytä johtoa mihinkään sellaiseen tarkoitukseen, jota varten sitä ei ole tehty!
 - Huolehdi tukevasta asennosta ja säilytä aina tasapainosi.
 - Tarkasta, ettei työkalu ole vahingoittunut!
 - Ennen käytön jatkamista on työkalun

turvallaitteiden tai hieman vahingoittuneiden osien toiminnan moitteettomuus ja soveltuvuus tarkastettava.

- Tarkasta, että liikkuvat osat toimivat moitteettomasti eivätkä juutu kiinni tai ole vahingoittuneet. Kaikkien osien tulee olla asennettu oikein ja täyttää niille asetetut vaatimukset, jotta työkalun turvallinen käyttö on taattu.
- Vahingoittuneet turvalaitteet ja osat saa korjata tai vaihtaa vain valtuutettu ammattikorjaamo, ellei käyttöohjeessa ole toisin määrätty.
- Vahingoittuneet katkaisimet tulee korjata ammattikorjaamossa.
- Tämä työkalu vastaa sitä koskevia turvallisuusmääräyksiä. Korjaukset saa suorittaa vain sähköalan ammattihenkilö käyttäen alkuperäisiä varaosia; muussa tapauksessa käyttäjälle voi aiheutua vaaratilanteita.
- Tarvittaessa käytä henkilökohtaisia turvavarusteita. Niihin saattavat kuulua:
 - kuulosuojukset kuulovauriovaaran välttämiseksi;
 - hengitysnaamari vaarallisen pölyn sisäänhengittämisaaran välttämiseksi.
- Käytä käsineitä käsitellessäsi sahanteriä ja karkeapintaisia työstömaterialleja. Sahanterätulee kantaa astiassa, mikäli suinkin mahdollista.
- Käyttöhenkilön tulee olla perillä niistä olosuhteista, jotka vaikuttavat sahan melunpäästöihin (esim sahanterät, jotka on suunniteltu vähentämään melunkehitystä, sahanterän ja koneen hoito).
- Koneessa havaitut, myös turvavarusteita ja sahanterää koskevat viat tulee ilmoittaa välittömästi niiden havaitsemisen jälkeen koneen turvallisuudesta vastuussa olevalle henkilölle.
- Käytä koneen kuljetukseen ainoastaan sen kuljetuslaitteita, älä koskaan käytä turvavarusteita koneen käsittelyyn ja kuljetukseen.
- Kaikkien käyttäjien tulee saada riittävä opastus koneen käyttömahdollisuuksien, säätöjen ja käsittelyn suhteen.
- Älä sahaa mitään materiaalia, jossa on vieraita esineitä, esim. sähkölankeja, johtoja tai naruja.
- Käytä vain teräviä sahanteriä.



Käytä suojakuulokkeita.



Käytä pölyväissä töissä suodatinnaamaria.

Melunpäästöarvot

	Tyhjäkäynti
Äänen painetaso LPA	100 dB(A)
Äänen tehotaso LWA	115 dB(A)

Annetut arvot ovat melunpäästöarvoja eivätkä siksi esitä tarkkoja työpaikan arvoja. Vaikka päästö- ja melun todellisilla tasoarvoilla on yhteys keskenään, ei päästöarvoista voida luotettavasti päätellä, tarvitaanko ylimääräisiä varotoimenpiteitä vaiko ei. Sellaisiin tekijöihin, jotka saattavat vaikuttaa työpaikan todellisiin meluarvoihin, kuuluvat meluvaikutuksen kesto, työpaikan tilan ominaisuudet, muut melunlähteet jne., esim. koneiden sekä viereisten työpahtumien lukumäärä. Luotettavat työpaikan meluarvot voivat lisäksi vaihdella maasta toiseen. Tässä annettujen tietojen tarkoitus on kuitenkin auttaa käyttäjää arvioimaan vaarannuksen ja tästä aiheutuvien terveydellisten haittojen määrän.

5. Tekniset tiedot

Vaihtovirtamoottori:	400 V 3 ~ 50Hz
Teho P:	4000 W S1
Teho P:	4200 W S6 40%
Suojalaji:	IP 54
Joutokäyntikierrosluku n_0 :	1440 min ⁻¹
Sahanteriä:	Ø 600 x Ø 30 mm
Hammaslukumäärä:	56
Leikkausteho kork. (kääntöleikkaus):	220 mm
Leikkausteho väh.:	25 mm
Leikkattavan tavarän pituus kork.:	1000 mm
Leikkattavan tavarän pituus väh.:	300 mm
Paino:	92 kg

Käyttötapa S6 40%: Jatkuva käyttö kuormitustauoilla (käyntiaika 10 minuuttia). Jotta moottori ei kuumene liikaa, saa moottoria käyttää 40% käyntiajasta annetulla nimellisteholla ja sen jälkeen sitä tulee

Huomio

Loukkaantumisvaara!
Älä tartu pyörivään sahanterään.



Käytä suojalaseja.

FIN

käyttää edelleen 60% käyntiajasta ilman rasitusta.

6. Ennen käyttöönottoa

- **Konetta ei saa ottaa käyttöön, jos käyttäjä ei ole sitä ennen perehtynyt tähän käyttöohjeeseen ja kaikkiin tässä annettuihin turvallisuusmääräyksiin! Mikäli et ole tottunut käyttämään tämän tyyppisiä koneita, on parasta pyytää neuvoja asiantuntevilta henkilöiltä.**
- Pura saha pakkauksesta ja tarkasta, onko siinä mahdollisesti kuljetusvaurioita.
- Koneen käyttö on sallittu ainoastaan ulkona. Koneen tulee seistä tukevasti vaakasuoralla, tasaisella pohjalla ja se tulee kiinnittää pitävästi alustaan käyttäen apuna koneen jaloissa olevia kiinnitysreikiä (13). Koneen ympärillä olevalla alueella ei saa olla jätteitä, liukkaita kohtia tai kompastusesteitä.
- Kaikki suojuukset ja turvallisuusvarusteet tulee asentaa määräysten mukaisesti ja sahanterän tulee voida pyöriä vapaasti.
- Tarkasta koko kone ja kaikki johdot mahdollisten kuljetusvaurioiden varalta.
- Tarkasta, että sahanterä on tukevasti paikallaan eikä ole liikainen, vahingoittunut tai tylsä. Tylstyneet sahanterät tulee joko teroittaa tai vaihtaa uusiin.
- Tarkasta, että kaikki ruuviliitokset ovat tiukasti kiinni.
- Tarkasta, ovatko sahausraon sisäkkeet (18) kuluneet ja vaihda ne tarvittaessa uusiin.
- Syöttökeinun (6) tulee palata jousen (10) avulla itsenäisesti takaisin alkuasemaansa.
- Tarkasta, ettei koneessa ole mitään vieraita esineitä, jotka saattavat sinkoutua pois.
- Virranlähde tulee varmistaa vuotovirtasuojauksella, jonka laukaisuvirta on korkeintaan 30 mA.
- Varmista ennen koneen liittämistä, että verkkoliitännän jännite vastaa tyyppikilvessä annettuja tietoja.
- **Tärkeää:** Ota huomioon moottorin (1) kiertosuunta. Käynnistä tätä varten moottori lyhyesti ja sammuta se jälleen. Sahanterän tulee pyöriä myötäpäivään vasemmalta sivulta katsottuna (katso sahanterässä olevaa kiertosuunnan nuolta). Jos näin ei ole, niin kiertosuunta tulee korjata liittämispistokkeessa olevalla vaiheenvaihtimella. Tee tämä kääntämällä ruuviavaimella liittämispistokkeessa olevaa vaiheenvaihdinta (15) 180°. Huomio (katso kuvaa 4)
- **Huomio:** Käytön aikana tulee muiden henkilöiden ehdottomasti olla riittävän kaukana sahasta!

- Useampien puukappaleiden tai nippujen sahaaminen samanaikaisesti on kielletty loukkaantumisvaara! Aseta kaarevat puukappaleet syöttökeinuun niin, että ulospäin kaartuva sivu osoittaa sahanterään päin.
- Sahattavan tavarän syöttökeinussa (6) on vastakoukku (19), joka estää leikattavan kappaleen pyörimisen.
- Ennen kuin painat päälle-/pois-katkaisinta (7), varmista, että sahanterä (4) on asennettu oikein ja että liikkuvat osat kulkevat kevyesti.
- Ennen sahan käyttöä tulee kuljetusvarmistuksen kokoonpanoa muuttaa. Ota ruuvi (14) pois ja käännä kuljetusvarmistus (11) sahan ulkosivulle, kunnes reikä (a) on ruuvikierteiden yläpuolella, ja ruuvaa se sitten kiinni ruuvilla (14). Kuljetusvarmistus toimii nyt tukijalkana (kuva 3), joka ehkäisee syöttökeinun kaatumisen ulkosivulle sahattavan tavarän kera!

7. Käsittely / Käyttö**7.1 Sahaaminen (kuvat 5, 7)**

- Aseta sahattava tavara syöttökeinuun.
- Käynnistä saha painamalla vihreää (16) näppäintä. Odota, kunnes saha on saavuttanut täyden kierroslukunsa.
- Tartu keinuun kahvasta (8) molemmin käsin ja vie se sahanterään (4).
- Kun keinua painetaan, niin sahanteränsuojus (3) päästää sahanterän avoimeksi.
- Paina syöttökeinua vain niin voimakkaasti, ettei moottorin kierrosluku laske.
- Kun leikkaus on tehty, vie keinu kokonaan takaisin alkuasemaansa.
- Ota sahattu tavara pois keinusta.
- Sammuta saha painamalla punaista näppäintä „0“ (17). **Huomio: Jarrutuksen aikana ei konetta saa koskaan käynnistää uudelleen!**
- **Viite:** Jos sahattavaa tavaraa ei voida sahata kokonaan läpi yhdellä leikkauksella, täytyy sahattava tavara kääntää (kääntöleikkaus). Tee tämä viemällä syöttökeinu takaisin alkuasemaansa, kääntämällä sahattava tavara leikkauksen suuntaan ja tekemällä leikkaus uudelleen.
- **Tärkeää:** Jos sahanterä (4) ei pysähdy kork. 10 sekunnin aikana, niin valtuutetun sähköalan ammattihenkilön tulee tarkastaa katkaisin ja tarvittaessa vaihtaa se uuteen.
- Irroita verkkopistoke välittömästi työn päätyttyä! **Älä koskaan** poistu koneen luota ilman että irroit verkkopistokkeen ja varmistat, ettei konetta voi käyttää luvatta!

7.2. Sahanterän vaihto (kuvat 8-14)**Huomio: Irroita verkkopistoke!****Anna sahanterän jäähtyä ennen vaihtoa!****Älä käytä sahanterän puhdistukseen mitään palavia nesteitä.****Käytä aina sahanteriä käsitellessäsi työkasineita.****Loukkaantumisvaara!**

- Ota ruuvi (20) pois suojuspelistä (21) ja käännä suojuspelti alaspäin.
- Ota palautusjousen (10) ohjausputken takapäässä oleva sokka (22) ja levy (23) pois ja käännä koko syöttökeinu (6) alas ja laske se maahan.
- Työnä lukituspultti (24) kiinteässä sahanteränsuojuksessa (2) laipasta (25) kauempana olevaan reikään (34) ja tarkasta, onko sahanterä lukittu paikalleen. Lukituspultti (24) tulee työntää kokonaan kiinteän sahanteränsuojuksen (2) läpi niin, että se on näkyvillä toisella puolen.
- Irroita laipparuuvi (26) vastapäivään.
- Ota laipparuuvi (26) sekä ulkolaippa (25) sahan akselista (27) pois.
- Nyt voit ottaa sahanterän (4) pois sahan akselista (27). Huolehdi tällöin siitä, ettei urajousi (28) pääse katoamaan.
- Puhdista sahanterä (4), sisälaippa (29), ulkolaippa (25) ja laipparuuvi (26) huolellisesti ennen asennusta!
- Pane uusi sahanterä paikalleen päinvastaisessa järjestyksessä ja kiristä laipparuuvi (26) tiukkaan. **Tärkeää:** Älä kiristä laipparuuvia iskemällä työkalua (33), älä myöskään käytä työkalun pidennysvarsia. Huolehdi siitä, että urajousi (28) asennetaan oikein ja että sahanterän (4) kiertosuunta on oikea!
- **Huomio: Ota sahanteränvaihdon lukituspultti (24) jälleen pois kiinteän sahanteränsuojuksen (2) reiästä (34) ja työnä pultti sille tarkoitettuun säilytyspaikkaan (31) koneen kehyksessä (kuva 14).**
- Käännä syöttökeinu (6) takaisin ylös, työnä palautusjousen (10) ohjausputki jälleen sen istukkaan (30). Pane sitten levy (23) jälleen ohjausputken päälle ja kiinnitä se paikalleen sokalla (22).
- **Huomio:** Työkalu (33) täytyy vetää pois laipparuuvista! Säilytä sahanteränvaihdon työkalu (33) sille varatussa kourussa (32) koneen kehyksessä.

7.3. Kuljetus (kuvat 2,3,15)

Kuljetusalustan (9) ansiosta tarvitaan sahan kuljetukseen vain yksi henkilö.

Ennen kuljetusta tulee kuljetusvarmistus (11) asentaa uudelleen paikalleen.

Ota tätä varten ruuvi (14) pois, käännä

kuljetusvarmistus (11) koneen sisäpuolelle ja kierrä ruuvi (14) takaisin paikalleen. (kuva 2)

8. Huolto, puhdistus, korjaukset**Huomio! Irroita verkkopistoke.**

Poista lika koneesta säännöllisin väliajoin. Käytä tähän harjaa tai riepua. Tarkasta säännöllisesti, onko sahanterä kulunut. Jos laite seisoo käyttämättä pitempään, tulee sahantera ja palautusjousi (6) sekä syöttökeinu laakerit (34) öljytä ohuesti.

Tylsät sahanterät tulee teroittaa. Puhdista pinckaantuneet sahanterät!

Tarkasta säännöllisin väliajoin, että kaikki ruuviliitokset ovat kireät.

Pidä kahvat kuivina ja poista pihka, öljy tai rasvainen lika. Älä käytä puhdistukseen syövyttäviä puhdistusaineita.

Saha tulee peittää suojapeitteellä suojaamattomissa tiloissa tai ulkosalla. Suojaa erityisesti moottori ja katkaisin vedeltä.

Huomio: Sähkötyökalujen korjaustyöt saa suorittaa ainoastaan sähköalan ammattitaitoinen henkilö!**9. Varaosien tilaus**

Varaosia tilatessasi anna seuraavat tiedot:

- Laitteen tyyppi
- Laitteen tuotenumero
- Laitteen tunnusnumero
- Tarvittavan varaosan varaosnumero.

Ajankohtaiset hinnat ja muut tiedot löydät osoitteesta www.isc-gmbh.info

ISC GmbH
 Eschenstraße 6
 D-94405 Landau/Isar

Konformitätserklärung



- | | |
|---|---|
| <ul style="list-style-type: none"> Ⓒ erklårt folgende Konformität gemäß EU-Richtlinie und Normen für Artikel Ⓓ declares conformity with the EU Directive and standards marked below for the article Ⓔ déclare la conformité suivante selon la directive CE et les normes concernant l'article Ⓕ verklaart de volgende conformiteit in overeenstemming met de EU-richtlijn en normen voor het artikel Ⓖ declara la siguiente conformidad a tenor de la directiva y normas de la UE para el artículo Ⓗ declara a seguinte conformidade de acordo com a directiva CE e normas para o artigo Ⓙ förklarar följande överensstämmelse enl. EU-direktiv och standarder för artikeln Ⓚ ilmoittaa seuraavaa Euroopan unionin direktiivien ja normien mukaista yhdenmukaisuutta tuotteelle Ⓛ erklærer herved følgende samsvar med EU-direktiv og standarder for artikkel Ⓜ заявляет о соответствии товара следующим директивам и нормам ЕС Ⓝ izjavljuje sledeću uskladenost s odredbama i normama EU za artikl. Ⓟ declară următoarea conformitate cu linia directoare CE și normele valabile pentru articolul. Ⓡ úrún íle ígilli olarak AB Yönetmelikleri ve Normları gereğince aşağıdaki uygunluk aşikarlı maddesi sunar. Ⓣ δηλώνει την ακόλουθη συμφωνία σύμφωνα με την Οδηγία ΕΕ και τα πρότυπα για το προϊόν | <ul style="list-style-type: none"> Ⓛ dichiara la seguente conformità secondo la direttiva UE e le norme per l'articolo Ⓜ attesterer følgende overensstemmelse i henhold til EU-direktiv og standarder for produkt Ⓝ prohišuje následující shodu podle směrnic EU a norem pro výrobek. Ⓟ a következő konformitást jelenti ki a termékek-re vonatkozó EU-irányvonalak és normák szerint Ⓡ pojasnjuje sledečo skladnost po smernici EU in normah za artikel. Ⓛ deklaruje zgodność wymienionego poniżej artykułu z następującymi normami na podstawie dyrektywy WE. Ⓜ vydáva nasledujúce prehlásenie o zhode podľa smernice EÚ a noriem pre výrobok. Ⓡ декларира следното съответствие съгласно директивите и нормите на ЕС за продукта. Ⓛ заявляє про відповідність згідно з Директивою ЄС та стандартами, чинними для даного товару Ⓝ deklareerib vastavuse järgnevale EL direktiivi dele ja normidele Ⓟ deklaruoja atitiktį pagal ES direktyvas ir normas Ⓡ strajpsnui izjavljuje sledeći konformitet u skladu s odredbom EZ i normama za artikl Ⓣ Atbilstības sertifikāts apliecina zemāk minēto preču atbilstību ES direktīvām un standartiem |
|---|---|

Brennholz-Wippsäge WIS 600/400

- | | |
|--|--|
| <input checked="" type="checkbox"/> 98/37/EG | <input type="checkbox"/> 87/404/EWG |
| <input checked="" type="checkbox"/> 73/23/EWG_93/68/EEC | <input type="checkbox"/> R&TTD 1999/5/EG |
| <input type="checkbox"/> 97/23/EG | <input type="checkbox"/> 2000/14/EG: |
| <input checked="" type="checkbox"/> 89/336/EWG_93/68/EEC | <input type="checkbox"/> 95/54/EG: |
| <input type="checkbox"/> 90/396/EWG | <input type="checkbox"/> 97/68/EG: |
| <input type="checkbox"/> 89/686/EWG | |

EN 1870-6: 2002; EN 60204-1: 1997; EN 55014-2/A1: 2001; EN 55014-1/A2: 2002;
 EN 61000-3-2: 2000; EN 61000-3-3/A1: 2001
 TÜV Product Service GmbH; M6 05 10 24192 234

Landau/Isar, den 20.06.2005	 Wechsungartner Leiter QS Konzern
	 Pfister Tech. Supervisor

Art.-Nr.: 43.071.80 I.-Nr.: 01015 Archivierung: 4307180-11-4155050
 Subject to change without notice

GARANTIEURKUNDE

Auf das in der Anleitung bezeichnete Gerät geben wir 2 Jahre Garantie, für den Fall, dass unser Produkt mangelhaft sein sollte. Die 2-Jahres-Frist beginnt mit dem Gefahrenübergang oder der Übernahme des Gerätes durch den Kunden. Voraussetzung für die Geltendmachung der Garantie ist eine ordnungsgemäße Wartung entsprechend der Bedienungsanleitung sowie die bestimmungsgemäße Benutzung unseres Gerätes.

Selbstverständlich bleiben Ihnen die gesetzlichen Gewährleistungsrechte innerhalb dieser 2 Jahre erhalten. Die Garantie gilt für den Bereich der Bundesrepublik Deutschland oder der jeweiligen Länder des regionalen Hauptvertriebspartners als Ergänzung der lokal gültigen gesetzlichen Vorschriften. Bitte beachten Sie Ihren Ansprechpartner des regional zuständigen Kundendienstes oder die unten aufgeführte Serviceadresse.

ISC GmbH - International Service Center
Eschenstraße 6 · D-94405 Landau/Isar (Germany)
Info-Tel. 0180-5 120 509 · Telefax 0180-5 835 830
Service- und Infoserver: <http://www.isc-gmbh.info>

GARANTIBEVIS

Vi lämnar 2 års garanti på produkten som beskrivs i bruksanvisningen. Denna garanti gäller om produkten uppvisar brister. 2-års-garantin gäller från och med riskövergången eller när kunden har lagt emot produkten från säljaren. En förutsättning för att garantin ska kunna tas i anspråk är att produkten har underhållits enligt instruktionerna i bruksanvisningen samt att produkten har använts på ändamålsenligt sätt.
Givetvis gäller fortfarande de lagstadgade rättigheterna till garanti under denna 2-års-period.
Garantin gäller endast för Förbundsrepubliken Tyskland eller i de länder där den regionala centraldistributörspartnern befinner sig som komplettering till de lagstadgade föreskrifter som gäller i resp. land. Kontakta din kontaktperson vid den regionala kundtjänsten eller vänd dig till serviceadressen som anges nedan.

TAKUUTODISTUS

Käyttöohjeessa kuvatulle laitteelle myönnämme 2 vuoden takuu sinä tapauksessa, että valmistamamme tuote on puutteellinen. 2 vuoden määräaika alkaa joko vaaransirymisheikkestä tai siitä hetkestä, jolloin asiakas on ottanut laitteen haltuunsa. Takuuvastausten edellytyksenä on laitteen käyttöohjeessa annettujen määräysten mukainen asiantunteva huolto sekä laitteemme määrätystenmukainen käyttö.
On itsestään selvää, että asiakkaan lakimääräiset takuukorvausoikeudet säilyvät näiden 2 vuoden aikana.
Takuu on voimassa Saksan Liittotasavallan alueella tai kunkin päämyyntiedustajan alueen maissa paikallisesti voimassaolevien lakimääräysten täydennyksenä. Asiakkaan tulee kääntyä takuuaioissa alueesta vastuussa olevan asiakaspalvelun tai alla mainitun huotopalvelun puoleen.

GARANTIBEVIS


I tilfælde af, at vort produkt skulle være fejlfærdigt, yder vi 2 års garanti på det i vejledningen nævnte produkt. Garantiperioden på 2 år begynder, når risikoen går over på køber, eller når produktet overdrages til kunden.
For at kunne støtte krav på garantien er det en forudsætning, at produktet er blevet ordentligt vedligeholdt i henhold til betjeningsvejledningens anvisninger, samt at produktet er blevet anvendt korrekt i overensstemmelse med dets formål.
Lovmæssige forbrugerrettigheder er naturligvis stadigvæk gældende inden for garantiperioden på de 2 år.
Garantien gælder som supplement til lokalt gældende bestemmelser i det land, hvor den regionale hovedforhandler har sit sæde. Vi henviser endvidere til din kontaktperson hos den regionalt ansvarelige kundeservice eller til nedenstående serviceadresse.


Eftertryk eller anden form for mangfoldiggørelse af skriftligt materiale, ledsagepapirer indbefattet, som omhandler produkter, er kun tilladt efter udtrykkelig tilladelse fra ISC GmbH.

Eftertryck eller annan duplicering av dokumentation och medföljande underlag för produkter, även utdrag, är endast tillåtet med uttryckligt tillstånd från ISC GmbH.

Tuotteiden dokumentaatioiden ja muiden mukaani liitettyjen asiakirjojen vain osittainkin kopiointi tai muunlainen monistaminen on sallittu ainoastaan ISC GmbH:n nimenomaisella luvalla.

 Förbehåll för tekniska förändringar

 Oikeus teknisiin muutoksiin pidätetään

 Der tages forbehold for tekniske ændringer

 Teknische endringer forbeholdes



⑧ Gælder kun EU-lande

⑧ Smid ikke el-værktøj ud som almindeligt husholdningsaffald.

I henhold til EF-direktiv 2002/96 om elektroaffald og dets omsættelse til national lovgivning skal brugt el-værktøj indsamles adskilt og indleveres på genbrugsstation.

Recycling-alternativ til tilbagesendelse af brugt vare:

Ejeren af det elektroniske apparat er forpligtet til – som et alternativ i stedet for tilbagesendelse – at medvirke til, at relevante dele af apparatet genanvendes ifølge miljøforskrifterne i tilfælde af overdragelse af ejerskab til tredjeperson. Det brugte apparat kan også overdrages til et deponeringssted, som vil varetage bortskaffelsen af apparatets dele i overensstemmelse med nationale bestemmelser vedrørende skrotning og genbrug. Ikke omfattet heraf er tilbehørsdele og hjælpemidler, som ikke indeholder elektroniske komponenter.

⑨ Endast för EU-länder

Kasta inte elverktyg i hushållssoporna.

Enligt det europeiska direktivet 2002/96/EG om avfall som utgörs av eller innehåller elektriska eller elektroniska produkter och dess tillämpning i den nationella lagstiftningen, måste förbrukade elverktyg källsorteras och lämnas

Återvinnings-alternativ till begäran om återsändning:

Som ett alternativ till återsändning är ägaren av elutrustningen skyldig att bidra till ändamålsenlig avfallshantering för det fall att utrustningen ska skrotas. Efter att den förbrukade utrustningen har lämnats in till en avfallsstation kan den omhändertas i enlighet med gällande nationella lagstiftning om återvinning och avfallshantering. Detta gäller inte för tillbehör delar och hjälpmedel utan elektriska komponenter vars syfte har varit att komplettera den förbrukade utrustningen.

⑩ Koskee ainoastaan EU-jäsenmaita

Älä heitä sähkötyökaluja kotitalousjätteisiin.

Sähkökäyttöisiä ja elektronisia vanhoja laitteita koskevan Euroopan direktiivin 2002/96/EY mukaan, joka on sisällytetty kansallisiin lakeihin, tulee loppuun käytetyt sähkökäyttöiset työkalut kerätä erikseen ja toimittaa ympäristöstävälliseen kierrätykseen uusiokäyttöä varten.

Kierrätys vaihtoehtona takaisinlähettämislle:

Sähkölaitteen omistajan velvollisuus on takaisinlähettämisen vaihtoehtona avustaa laitteen asianmukaisesti hävittämistä kierrätyksen kautta, kun laite poistetaan käytöstä. Laitteen voi toimittaa myös kierrätyspisteeseen, joka suorittaa laitteen hävittämisen paikallisten kierrätys- ja jätteenpoistomääräysten mukaisesti hyödyntäen käyttökelpoiset raaka-aineet. Tämä ei koske käytöstä poistettaviin laitteisiin kuuluvia lisävarusteita tai apulaitteita, joissa ei ole sähköosia.