

148 mm



148 mm



Instrukcja obsługi

WORKZONE

MINI-WÓZEK TRANSPORTOWY WZ-HT 50-2



Oryginalna instrukcja obsługi

EH 05/2021 (01)

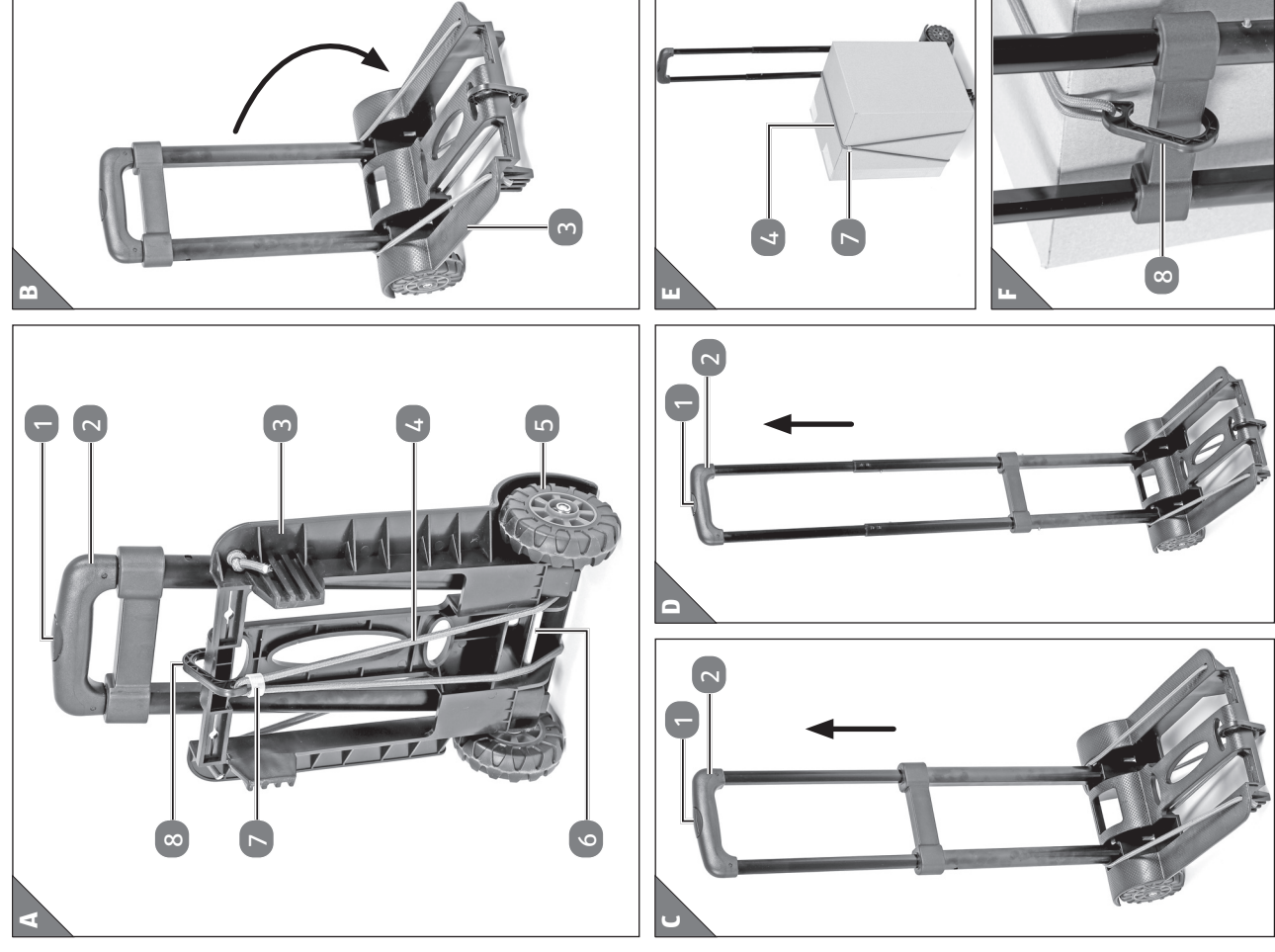
3 Lata	OBŚŁUGA KLIENTA
GWARANCJA PRODUCENTA	071 360 30 76 (koszt połączenia według taryfy operatora)
	www.servis.einhell.pl

148 mm

148 mm

Zawartość opakowania

Zawartość opakowania



2