



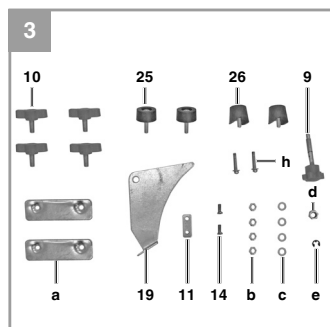
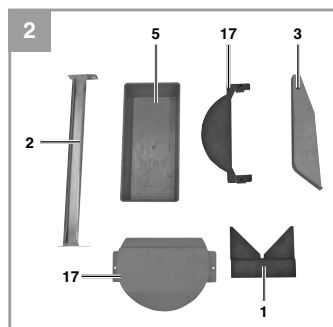
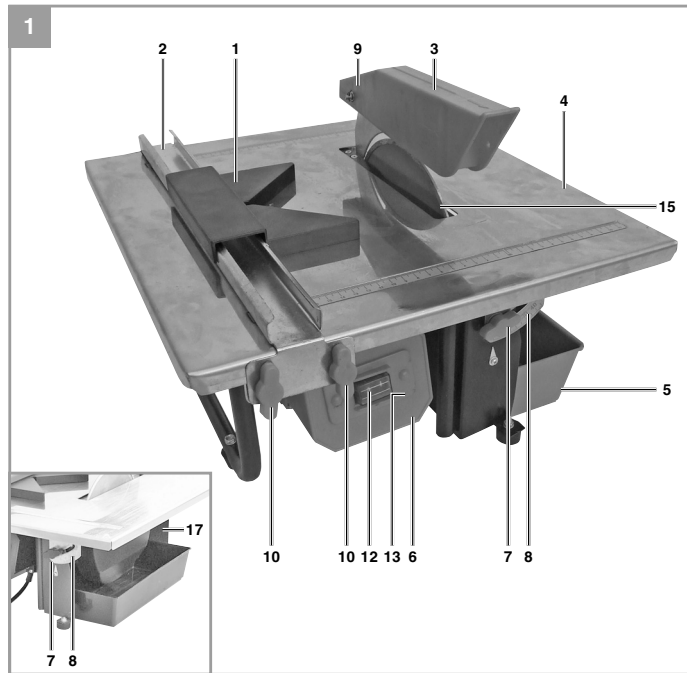
H-FS 921

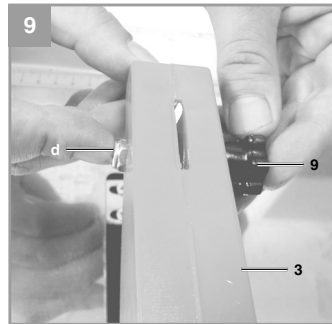
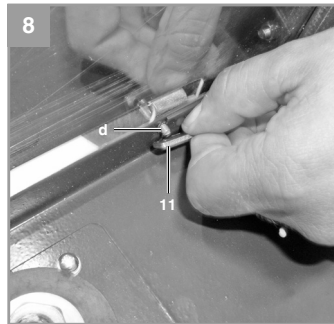
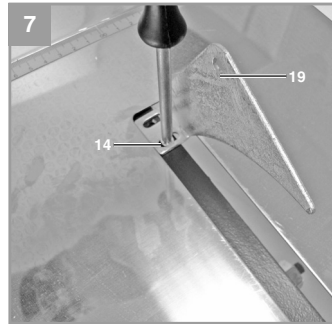
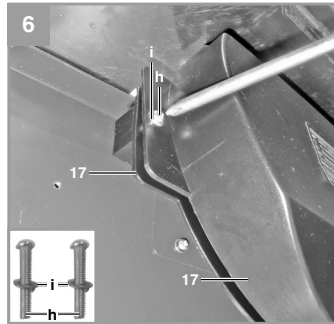
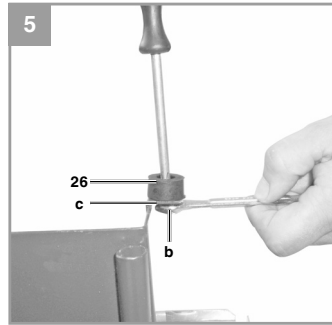
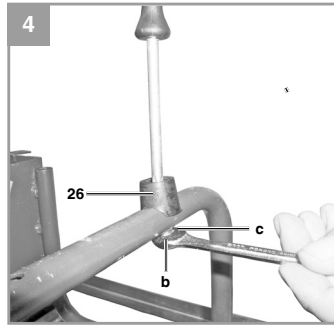
- BA Originalne upute za uporabu  
Stroj za rezanje keramičkih pločica
- RS Originalna uputstva za upotrebu  
Mašina za rezanje keramičkih  
obloga
- TR Orijinal Kullanma Talimatı  
Fayans Kesme Makinesi
- RU Оригинальное руководство по  
эксплуатации  
Устройство для резки  
керамической плитки
- DK Original betjeningsvejledning  
Fliseskæremaskine
- NO Original-driftsveiledning  
Fliseskjærer
- IS Upprunalegar  
notandaleiðbeiningar  
Flisaskurðarvél
- SE Original-bruksanvisning  
Kakelsåg
- FI Alkuperäiskäyttöohje  
Laatanleikkauskone
- EE Originaalkasutusjuhend  
Plaadilõikur
- LV Orģinālā lietošanas instrukcija  
Flīžu griezējs
- LT Originali naudojimo instrukcija  
Plaadilõikur

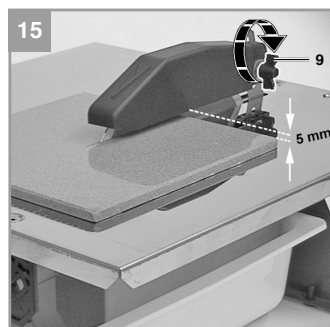
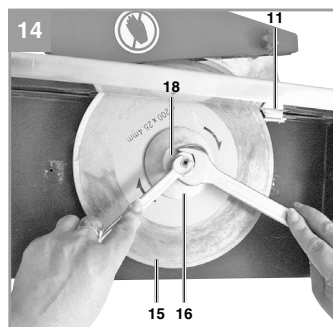
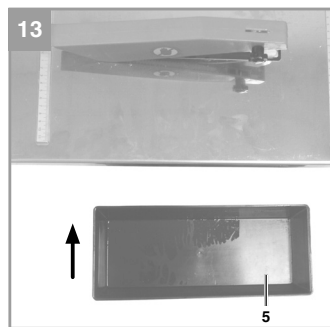
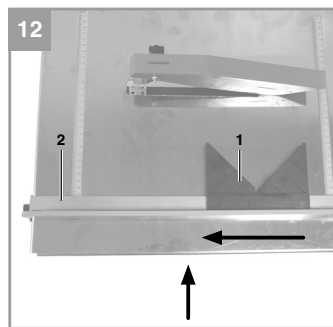
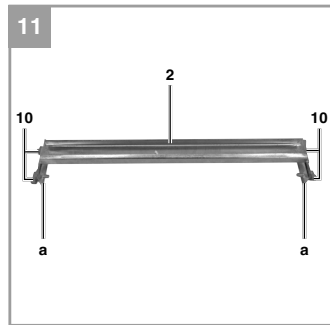
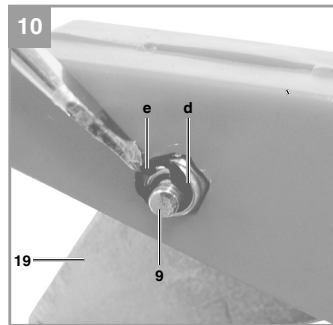


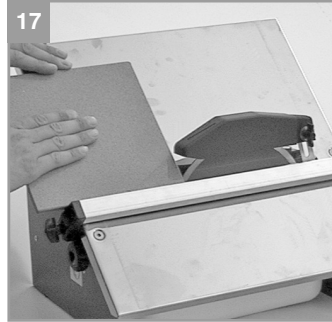
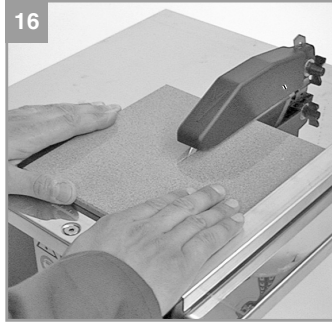
Art.-Nr.: 43.013.41

I.-Nr.: 11012











**Opasnost!** - pročitajte upute za uporabu kako bi se smanjio rizik od ozljeđivanja



**Oprez! Nosite zaštitu za sluh.** Buka može utjecati na gubitak sluha.



**Oprez! Nosite masku za zaštitu od prašine.** Kod obrade drva i drugih materijala može doći do stvaranja prašine štetne po zdravlje. Azbestni materijali ne smiju se obrađivati!



**Oprez! Nosite zaštitne naočale.** Iskre koje nastaju za vrijeme rada, iverje, piljevina i prašina koji izlaze iz uređaja mogu izazvati gubitak vida.



**Opasnost! Opasnost od porezotina**



**Oprez! Ne smiju se koristiti segmentirane dijamantne rezače ploče**

**Opasnost!**

Prilikom uporabe uređaja morate se pridržavati sigurnosnih propisa kako biste spriječili nastanak ozljeda i šteta. Zato pažljivo pročitajte ove upute za uporabu/sigurnosne napomene. Dobro ih sačuvajte tako da vam informacije u svako doba budu na raspolaganju. Ako biste ovaj uređaj trebali predati drugim osobama, molimo da im prosljedite i ove upute za uporabu. Ne preuzimamo jamstvo za štete nastale zbog nepridržavanja ovih uputa za uporabu i sigurnosnih napomena.

**1. Sigurnosne napomene**

Odgovarajuće sigurnosne napomene pronaći ćete u priloženoj bilježnici.

**Opasnost!**

**Pročitajte sve sigurnosne napomene i upute.** Propusti kod pridržavanja sigurnosnih napomena i uputa mogu uzrokovati električni udar, požar i/ili teške povrede. **Sačuvajte sve sigurnosne napomene i upute za ubuduće.**

**2. Opis uređaja i sadržaj isporuke****2.1 Opis uređaja**

1. Kosi graničnik
2. Paralelni graničnik
3. Zaštita rezne ploče
4. Stol za rezanje
5. Zdjelica za vodu
6. Kucište
7. Nazubljivi vijak za podešavanje kuta
8. Skala za koso rezanje
9. Nazubljivi vijak
10. Krilati vijak
11. Držač klina za cijepanje
12. Sklopka za uključivanje/isključivanje
13. Kucište sklopke
14. Vijak za fiksiranje držača klina za cijepanje
15. Dijamantna rezna ploča
16. Vanjska prirubnica
17. Bočni poklopac
18. Matica
19. Klin za cijepanje

**2.2 Sadržaj isporuke**

Molimo vas da pomoću opisanog sadržaja isporuke provjerite cjelovitost artikla. Ako su neki dijelovi neispravni, nakon kupnje artikla obratite se našem servisnom centru ili prodajnom mjestu najkasnije u roku od 5 radnih dana uz predočenje

važeće potvrde o kupnji. Molimo vas da u vezi s tim obratite pozornost na tablicu o jamstvu u informacijama o servisu na kraju uputa.

- Otvorite pakovinu i pažljivo izvadite uređaj.
- Uklonite ambalažu kao i dijelove za sigurnost pakiranja / za sigurnost tijekom transporta (ako postoje).
- Provjerite je li sadržaj isporuke cjelovit.
- Prekontrolirajte postoje li na uređaju i dijelovima pribora transportna oštećenja.
- Po mogućnosti sačuvajte pakovinu do isteka jamstvenog roka.

**Opasnost!**

**Uređaj i materijal pakovine nisu igračke za djecu! Djeca se ne smiju igrati plastičnim vrećicama, folijama i sitnim dijelovima! Postoji opasnost da ih progutaju i tako se uguše!**

- Originalne upute za uporabu
- Sigurnosne napomene

**3. Tehnički podaci:**

Snaga motora: ..... 900 W S2 10 min  
 Broj okretaja motora: ..... 2950 min<sup>-1</sup>  
 Izmjenični motor: ..... 230 V~ 50 Hz  
 Klasa izolacije: ..... Klasa B  
 Vrsta zaštite: ..... IP 54  
 Klasa zaštite: ..... I  
 Dužina reza: ..... neograničena  
 Dužina Jolly-ja: ..... neograničena  
 Visina reza 90°: ..... 41 mm  
 Visina reza 45°: ..... 25 mm  
 Stol za rezanje-Dimenzije: ..... 420 mm x 400 mm  
 Dijamantna rezna ploča: ..... ø 200 x ø 25,4 mm  
 Težina: ..... 12,8 kg

Trajanje uključenog pogona S2 10 min (kratkotrajni pogon) kazuje, da se motor smije trajno opteretiti nazivnom snagom (900 W) samo tijekom vremena navedenog na pločici s podacima (10 min). U suprotnom bi se nedopušteno zagrijao. Tijekom stanke motor se ponovno hladi na početnu temperaturu.

**Prazni hod**

Razina zvučnog tlaka  $L_{PA}$  ..... 93 dB  
 Intenzitet buke  $L_{WA}$  ..... 106 dB

Navedena vrijednost emisije vibracija izmjerena je prema normiranom postupku ispitivanja i može se, ovisno o načinu korištenja elektroalata, promijeniti a u izuzetnim slučajevima može biti i veća od navedene vrijednosti.

Navedena vrijednost emisije vibracija može se koristiti u svrhu usporedbe elektroalata jedne tvrtke s elektroalatom neke druge tvrtke.

Navedena vrijednost emisije vibracija može se također koristiti za početnu procjenu ugrožavanja zdravlja.

#### Ograničite stvaranje buke i vibracija na minimum!

- Koristite samo besprijeorne uređaje.
- Redovito čistite i održavajte uređaj.
- Svoj način rada prilagodite uređaju.
- Nemojte preopterećivati uređaj.
- Po potrebi predajte uređaj na kontrolu.
- Isključite uređaj kad ga ne koristite.
- Nosite zaštitne rukavice.

#### Oprez!

##### Ostali rizici

**Čak i kad se ovi elektroalati koriste propisno, uvijek postoje neki drugi rizici. Sljedeće opasnosti mogu nastati vezi s izvedbom i konstrukcijom elektroalata:**

1. Oštećenja pluća ako se ne nosi prikladna maska za zaštitu od prašine.
2. Oštećenja sluha ako se ne nosi prikladna zaštita za sluh.
3. Zdravstveni problemi koji nastaju kao posljedica vibracija na šaku-ruku u slučaju da se uređaj koristi tijekom dužeg vremena ili se nepropisno koristi i održava.

#### 4. Važne napomene

Pažljivo pročitajte ove upute za uporabu i obratite pažnju na napomene u njima. Pomoću ovih uputa za uporabu upoznajte se s uređajem, njegovom pravilnom uporabom i sigurnosnim propisima.

##### Opasnost!

Iz sigurnosnih razloga djeca i mlađi od 16 godina, kao i osobe koje nisu upoznate s ovim uputama za uporabu, ne smiju koristiti stroj za rezanje keramičkih obloga.

- Prijenosni stroj za rezanje keramičkih obloga srednje veličine
- Rezanje s dijamantnom reznom pločom.

- Jolly-rezovi s nagibnom radnom površinom do 45 stupnjeva.
- Hlađenje rezne ploče vodom.
- Granična vodilica i kutni graničnik.
- Posuda s vodom za hlađenje koja se može izvaditi. (Da biste izvadili posudu, morate malo podignuti stroj)
- U slučaju blokiranja rezače ploče, isključite uređaj i isključite ga iz strujne mreže pa tek tada uklonite radni komad.

#### 5. Namjenska uporaba

Stroj za rezanje keramičkih obloga može se koristiti za standardno rezanje keramičkih obloga male i srednje veličine (kalj, keramika i slično) za koje odgovara veličina stroja. Rezanje drveta i metala nije dopušteno. Stroj se smije koristiti samo namjenski. Svaka drugačija uporaba nije dopuštena. Za štete ili povrede svih vrsta nastale iz toga odgovoran je korisnik/rukovalac, a nikako proizvođač. Smijete korsiti samo rezne ploče koje su prikladne za ovaj stroj. Zabranjena je uporaba listova pile. Sastavni dio namjenske uporabe predstavlja pridržavanje sigurnosnih napomena kao i uputa za montažu i pogonskih napomena navedenih u uputama za uporabu. Osobe koje rukuju strojem ili ga održavaju moraju se upoznati s prije navedenim i biti upućeni u moguće opasnosti. Zbog toga se treba pobliže upoznati s UVV propisima. Obratite pozornost na ostala opća pravila koja vrijede u medicini rada i sigurnosno-tehničkim područjima. Promjene na stroju isključuju jamstvo proizvođača i iz tog nastale štete. Unatoč namjenskoj uporabi ipak mogu nastati određeni faktori rizika. Uvjetovano konstrukcijom i ustrojstvom stroja mogu nastati sljedeće situacije:

- Dodirivanje dijamantne rezne ploče u nepokrivenom području.
- Dodirivanje rotirajuće dijamantne rezne ploče.
- Izljetanje nekog komadića rezne ploče.
- Kod nestručnog rukovanja povratni udarac radnih komada i njegovih dijelova.
- Oštećenje sluha zbog nekorištenja potrebne zaštite za sluh.

Molimo da obratite pažnju na to da naši uređaji nisu konstruirani za korištenje u komercijalne svrhe kao ni u obrtu i industriji. Ne preuzimamo jamstvo ako se uređaj koristi u obrtničkim ili industrijskim pogonima i sličnim djelatnostima.



## 6. Prije puštanja u pogon

- Stroj se mora postaviti stabilno, što znači pričvrstiti na radni stol ili stabilno postolje.
- Prije puštanja u rad moraju se montirati svi poklopci i sigurnosne naprave.
- Dijamantna rezna ploča mora se slobodno kretati.
- Prije nego uključite sklopku za uključivanje/isključivanje provjerite je li dijamantna rezna ploča pravilno montirana i kreću li se pokretni dijelovi lako.
- Prije priključivanja stroja provjerite odgovaraju li podaci na tipskoj pločici podacima o mreži.
- Prije prve uporabe provjerite stroj, jesu li svi dijelovi neoštećeni; u suprotnom ih zamijenite. Kod zamjene dijelova ili pribora pažljivo se pridržavajte uputa navedenih u ovom priručniku.
- Da bi se postigao optimalni učin i maksimalna sigurnost stroj uvijek mora biti čist.
- Periodički kontrolirajte kabel stroja.
- Tijekom obrade kontrolirajte potrošne dijelove i pričvrstite eventualno olabavljene dijelove, te provjerite pravilnost montaže dijelova pribora.
- **Napomena! Rezač obloga je koncipiran za rad s vodom.**
- Prije svakog rezanja i tijekom procesa rezanja provjerite pokriva li voda dijamantni dio ploče. Vodu za hlađenje punitelje odnosno nadolijevajte direktno u posudu.

### 6.1 Montaža

Montirajte uređaj prema slikama 2-13.

#### 6.1.1 Montiranje zaštite rezne ploče (3), slika 8/9

Stavite zaštitu za reznu ploču (3) na klin za cijepanje (19). Okrećite nazubljeni vijak (9) u samoosiguravajuću maticu (f) tako da zaštita rezne ploče (3) još bude slobodno pokretljiva. Na kraju osigurajte spoj sa sigurnosnom pločicom (g) na navoju nazubljenog vijka (9).

#### 6.2 Zamjena dijamantne rezne ploče (sl. 6/14)

Da biste zamijenili istrošenu reznu ploču, postupite na sljedeći način:

- Izvucite mrežni utikač.
- Izvadite zdjelicu s vodom (5).
- Uklonite bočni poklopac (17).
- Blokirate osovinu motora pomoću viljuškastog ključa od 8 mm.
- Viljuškastim ključem od 19 mm odvijte zapornu maticu (18) prirubnice rezne ploče (16).

- Nakon demontaže rezne ploče temeljito očistite njezinu prirubnicu.
- Izvadite istrošenu dijamantnu reznu ploču (15) i stavite novu na prirubnicu, natakните vanjsku prirubnicu (16) i pritegnite maticom (18).
- Ponovno fiksirajte bočni poklopac (17).
- Obratite pažnju na pravilan smjer vrtnje dijamantne ploče!

### 6.3 Podešavanje gornje zaštite rezne ploče (sl. 7/8/9)

- Klin za cijepanje (19) umetnite odzgo kroz ploču stola u držač (11) i fiksirajte vijcima (14).
- Zaštitu rezne ploče podesite na oko 5 mm iznad keramičke obloge koju treba rezati. Zaštitu rezne ploče (3) aretirajte pomoću vijka s nazubljenom glavom (9) prikazanog na slici 15.
- Napomena! Stroj je opremljen reznom pločom s kontinuiranim rubom.

## 7. Pogon

### 7.1 Ravni rez (sl. 1/16)

- Širinu reza podesite pomoću paralelnog graničnika (2) i aretirajte je pomoću vijaka s krilatim glavama (10). Širinu radnog komada možete očitati na skali.
- Sl. 16 prikazuje pravilan položaj ruku tijekom izvođenja ravnog reza. Pomak mora odgovarati kapacitetu rezanja rezne ploče. Na taj način onemogućava se odvajanje materijala koje može prouzročiti nesreće ili ozljede.

### Napomena! Uvijek kontrolirajte razinu vode

### 7.2 Koso rezanje pod 45° (Jolly) (sl. 17)

- Stol za rezanje postavite prema slici 17 i aretirajte ga pomoću ručki (7). Oblogu pozicionirajte tako da je strana glazure okrenuta prema radnoj površini i provjerite ne dodiruje li dijamantna ploča glazuru pločice. Eventualno korigirajte poziciju vodilice rezanja.
- Sl. 17 pokazuje ispravan položaj ruku tijekom izvođenja kosog reza pod kutem od 45°. Desna ruka drži radni komad u kontaktu s dijamantnom reznom pločom, dok lijeva ruka pomiče radni komad. Pomak mora odgovarati kapacitetu rezanja rezne ploče. Na taj način onemogućava se odvajanje materijala koje može prouzročiti nesreće ili ozljede.

### 7.3 Sklopka za uključivanje/isključivanje (slika 1)

- Za uključivanje pritisnite sklopku za uključivanje/isključivanje (12) na „I“.
- Za isključivanje pritisnite sklopku za uključivanje/isključivanje (12) na „0“.

## 8. Zamjena mrežnog kabela

### Opasnost!

Ako se kabel za priključivanje ovog uređaja na mrežu ošteti, mora ga zamijeniti proizvođač ili njegova servisna služba ili slična kvalificirana osoba kako bi se izbjegle opasnosti.

## 9. Čišćenje, održavanje i naručivanje rezervnih dijelova

### Opasnost!

Prije svih radova čišćenja izvucite mrežni utikač.

### 9.1 Čišćenje

- Zaštitne naprave, prolaze za zrak i kućište motora treba uvijek očistiti od prašine i nečistoća. Istrljajte uređaj čistom krpom ili ga ispušite komprimiranim zrakom pod niskim tlakom.
- Preporučujemo da očistite uređaj odmah nakon svake uporabe.
- Redovito čistite uređaj mokrom krpom i s malo kalijeveg sapuna. Ne koristite otapala ili sredstva za čišćenje; ona bi mogli oštetiti plastične dijelove uređaja. Pripazite na to da u unutrašnjost uređaja ne dospije voda. Prodiranje vode u električni uređaj povećava rizik od električnog udara.

### 9.2 Održavanje

U unutrašnjosti uređaja nalaze se dijelovi koje treba održavati.

### 9.3 Naručivanje rezervnih dijelova:

Kod naručivanja rezervnih dijelova trebali biste navesti sljedeće podatke:

- Tip uređaja
- Kataloški broj uređaja
- Identifikacijski broj uređaja
- Broj potrebnog rezervnog dijela

Aktualne cijene nalaze se na web stranici [www.isc-gmbh.info](http://www.isc-gmbh.info)

## 10. Zbrinjavanje i recikliranje

Uređaj se nalazi u pakovanju koje ga štiti od oštećenja prilikom transporta. Ovo pakovanje je sirovina i zato se može ponovno upotrijebiti ili poslati na reciklažu.

Uređaj i njegov pribor izradjeni su od različitih materijala kao npr. metala i plastike. Neispravne sastavne dijelove otpremite na mjesta za zbrinjavanje posebnog otpada. Informacije potražite u specijaliziranoj trgovini ili nadležnoj općinskoj upravi.

## 11. Skladištenje

Uređaj i njegov pribor spremite na tamno i suho mjesto zaštićeno od smrzavanja, kojem djeca nemaju pristup. Optimalna temperatura skladištenja je između 5 i 30 °C. Elektroalat čuvajte u originalnoj pakovini.

## 12. Transport

Želite li transportirati uređaj na neko drugo mjesto, isključite ga iz strujne mreže i postavite ga na drugo, za to predviđeno područje.



Samo za zemlje članice EU

Elektroalate nemojte bacati u kućno smeće!

Prema europskoj odredbi 2012/19/EG o starim električnim i elektroničkim uređajima i njenim prijenosom u nacionalno pravo, istrošeni električni alati trebaju se posebno sakupljati i na ekološki način zbrinuti na mjestu za reciklažu.

Alternativa s recikliranjem nasuprot zahtjevu za povrat:

Vlasnik električnog uređaja alternativno je obavezan da umjesto povrata uređaja u slučaju odricanja vlasništva sudjeluje u stručnom zbrinjavanju uređaja. Stari uređaj može se u tu svrhu predati i mjestu za preuzimanje takvih uređaja koje provodi uklanjanje u smislu državnih zakona o otpadu i recikliranju. Zakonom nisu obuhvaćeni dijelovi pribora ugrađeni u stare uređaje i pomoćni materijali bez električnih elemenata.

Kopiranje ili umnožavanje dokumentacije i popratnih materijala o proizvodu, čak i djelomično, dopušteno je samo uz izričito dopuštenje tvrtke iSC GmbH.

Zadržavamo pravo na tehničke izmjene

Veće upute i dokumente o rezervnim dijelovima naći ćete na adresi: <http://help.isc-gmbh.info>

### Informacije o servisu

U svim zemljama koje su navedene na našem jamstvenom listu, imamo kompetentne servisne partnere čije kontakte možete naći u jamstvenom listu. Oni su Vam na raspolaganju za sve slučajeve servisa kao što je popravak, briga oko rezervnih i potrošnih dijelova ili kupnja potrošnih materijala.

Treba imati na umu da kod ovog proizvoda sljedeći dijelovi podliježu trošenju uslijed korištenja ili prirodnom trošenju odnosno potrebni su kao potrošni materijal.

Kategorija	Primjer
Potrošni dijelovi*	
Potrošni materijal/ potrošni dijelovi*	Rezaće ploče
Neispravni dijelovi	

\* nije obavezno u sadržaju isporuke!

U slučaju nedostataka ili grešaka molimo Vas da to prijavite na internetskoj stranici [www.isc-gmbh.info](http://www.isc-gmbh.info). Obratite pozornost na točan opis greške i u svakom slučaju odgovorite na sljedeća pitanja:

- Je li uređaj već jednom radio ispravno ili je otpočetak neispravan?
- Jeste li uočili nešto prije pojave kvara (simptom prije kvara)?
- U čemu je, po vašem mišljenju, kvar u funkcioniranju uređaja (glavni simptom)?  
Opišite taj kvar.

## Jamstveni list

Poštovani kupče,

naši proizvodi podliježu strogoj kontroli kvalitete. Ako ovaj uređaj ipak ne bi besprijekorno funkcionirao, jako nam je žao i molimo Vas da se obratite našoj servisnoj službi na adresu navedenu na ovom jamstvenom listu, ili prodajnom mjestu gdje ste kupili proizvod. Za zahtijevanje jamstva vrijedi sljedeće:

1. Ovi jamstveni uvjeti reguliraju dodatne jamstvene usluge koje dolje navedeni proizvođač jamči zajedno sa zakonskim jamstvom kupcima svojih novih uređaja. Ovo jamstvo ne utječe na Vaše zakonske jamstvene zahtjeve. Naša jamstvena usluga za Vas je besplatna.
2. Jamstvena usluga isključivo se odnosi na nedostatke novog uređaja dolje navedenog proizvođača koji ste kupili, koji su posljedica grešaka na materijalu ili tvorničke greške, a po našem izboru usluga je ograničena na uklanjanje takvih nedostataka na uređaju ili zamjenu uređaja. Molimo Vas da obratite pozornost na to da naši uređaji nisu pogodni za korištenje u komercijalne, obrtničke ili profesionalne svrhe. Stoga se ugovor o jamstvu neće realizirati ako je uređaj u razdoblju jamstva korišten u komercijalne, obrtničke ili industrijske svrhe, ili je bio izložen identičnom opterećenju.
3. Naše jamstvo isključuje:
  - Štete na uređaju koje nastanu zbog nepridržavanja uputa za montažu ili zbog nestručne instalacije, nepridržavanja uputa za uporabu (kao npr. zbog priključka na pogrešni mrežni napon ili vrstu struje) ili nepridržavanja odredbi za održavanje i sigurnosnih odredbi, ili zbog izlaganja uređaja ne-normalnim uvjetima okoline, ili zbog nedostatka njege i održavanja.
  - Štete na uređaju koje nastanu zbog zlorabuse ili nestručne primjene (kao npr. preopterećenje uređaja ili korištenje nedopuštenih namjenskih alata ili pribora), zbog prodiranja stranih tijela u uređaj (kao npr. pijesak, kamenje ili prašina, transportna oštećenja), zbog primjene sile ili vanjskih djelovanja (npr. oštećenja zbog pada).
  - Štete na uređaju ili dijelovima uređaja čiji je uzrok prirodno trošenje uporabom, uobičajeno ili ostalo trošenje.
4. Jamstveni rok iznosi 60 mjeseca a počinje s danom kupnje uređaja. Jamstveni zahtjevi podnose se prije isteka jamstvenog roka u roku od dva tjedna nakon što utvrdite kvar. Podnošenje zahtjeva nakon isteka jamstvenog roka ne prihvaća se. Popravak ili zamjena uređaja neće rezultirati produženjem jamstvenog roka, niti zbog ove usluge za uređaj ili eventualno ugrađene rezervne dijelove stupa na snagu novi jamstveni rok. To vrijedi također kod korištenja usluge na licu mjesta.
5. Za zahtijevanje jamstva neispravan uređaj treba prijaviti na: [www.isc-gmbh.info](http://www.isc-gmbh.info). Ako naša jamstvena usluga obuhvaća kvar na uređaju, odmah ćemo Vam vratiti popravljeni ili novi uređaj.

Upozoravamo na ograničenja ovog jamstva za potrošne, istrošene i neispravne dijelove u skladu s informacijama o servisu u ovim uputama za uporabu.



**Opasnost!** - pročitajte uputstva za upotrebu kako bi se smanjio rizik od povreda



**Oprez! Nosite zaštitu za sluh.** Buka može da utiče na gubitak sluha.



**Oprez! Nosite zaštitnu masku protiv prašine.** Prilikom obrade drveta i drugih materijala nastaje prašina opasna po zdravlje. Azbestni materijali ne smeju se obrađivati!



**Oprez! Nosite zaštitne naočari.** Tokom rada dolazi do iskrenja ili iz uređaja izlazi iver, strugotina i prašina koji mogu uticati na gubitak vida.



**Opasnost! Opasnost od posekotina**



**Oprez! Ne smete da koristite segmentirane rezne ploče**

**Pažnja!**

Kod korišćenja uređaja morate se pridržavati propisa o bezbednosti kako biste sprečili povrede i štete. Stoga pažljivo pročitajte ova uputstva za upotrebu/bezbednosne napomene. Dobro ih sačuvajte tako da Vam informacije u svako doba budu na raspolaganju. Ako biste ovaj uređaj trebali da predate drugim licima, prosledite im i ova uputstva za upotrebu / bezbednosne napomene. Ne preuzimamo garanciju za štete koje bi nastale zbog nepridržavanja ovih uputstava za upotrebu i bezbednosnih napomena.

**1. Sigurnosna uputstva**

Odgovarajuća sigurnosna uputstva pronaći ćete u priloženoj knjižici.

**Upozorenje!**

**Pročitajte sve bezbednosne napomene i uputstva.** Propusti kod pridržavanja bezbednosnih napomena i uputstava mogu da prouzroče el.udar, požar i/ili teške povrede. **Sačuvajte sve bezbednosne napomene i uputstva za buduće korišćenje.**

**2. Opis uređaja i obim isporuke****2.1 Opis uređaja**

1. Kosi graničnik
2. Paralelni graničnik
3. Zaštita rezne ploče
4. Sto za rezanje
5. Solja za vodu
6. Kucište
7. Nareckani zavrtnj za podešavanje ugla
8. Skala za koso rezanje
9. Nareckani zavrtnj
10. Krilni zavrtnj
11. Držac klina za cepanje
12. Sklopka za uključivanje/isključivanje
13. Kucište sklopke
14. Zavrtnj za fiksiranje držača klina za cepanje
15. Dijamantna rezna ploča
16. Spoljna prirubnica
17. Bočni poklopac
18. Navrtka
19. Klin za cepanje

**2.2 Sadržaj isporuke**

Molimo Vas da pomoću opisanog sadržaja isporuke proverite potpunost artikala. U slučaju neispravnih delova, nakon kupovine artikla obratite se našem servisnom centru, ili prodajnom mestu na kom ste kupili proizvod u roku od 5 radnih dana, s time da predočite i važeću potvrdu o kupovini. Molimo vas da u vezi sa tim obratite pažnju na tabelu o garanciji u informacijama o servisu na kraju uputstava.

- Otvorite pakovanje i pažljivo izvadite uređaj.
- Uklonite materijal za pakovanje kao i delove za bezbednost pakovanja / bezbednost tokom transporta (ako postoje).
- Proverite da li je sadržaj isporuke potpun.
- Prekontrolišite da li na uređaju i delovima pribora ima transprotnih oštećenja.
- Po mogućnosti sačuvajte pakovanje do isteka garantnog roka.

**Opasnost!**

**Uređaj i materijal za pakovanje nisu dečje igračke! Deca ne smeju da se igraju plastičnim kesama, folijama i sitnim delovima! Postoji opasnost da ih progutaju i tako se uguše!**

- Originalna uputstva za upotrebu
- Bezbednosne napomene

**3. Tehnički podaci:**

Snaga motora: ..... 900 W S2 10 min  
 Broj obrtaja motora: .....2950 min<sup>-1</sup>  
 Naizmienični motor ..... 230 V~ 50 Hz  
 Klasa izolacije: ..... Klasa B  
 Vrsta zaštite ..... IP 54  
 Klasa zaštite ..... I  
 Dužina reza: .....neograničena  
 Dužina Jolly-ja: .....neograničena  
 Visina reza 90°: ..... 41 mm  
 Visina reza 45°: ..... 25 mm  
 Sto za rezanje - Dimenzije: ..... 420 mm x 400 mm  
 Dijamantna rezna ploča ..... ø 200 x ø 25,4 mm  
 Težina .....12,8 kg

Trajanje uključenog pogona S2 10 min (kratkotrajni pogon) kazuje, da motor sme trajno da se optereći nazivnom snagom (900 W) samo tokom vremena navedenog na natpisnoj pločici (10 min). U protivnom bi se nedozvoljeno zagrejao. Tokom pauze motor se ponovo hladi na početnu temperaturu.

#### Prazni hod

Nivo zvučnog pritiska  $L_{pA}$  ..... 93 dB  
Intenzitet buke  $L_{WA}$  ..... 106 dB

Navedena vrednost emisije vibracija izmerena je prema normiranom postupku kontrole i može da se, zavisno od načina korišćenja električnih alata, promeni, a u iznimnim slučajevima može biti i veća od navedene vrednosti.

Pomenuta vrednost emisije vibracija može se koristiti u svrhu upoređivanja električnog alata jedne firme s električnim alatom neke druge firme.

Navedena vrednost emisije vibracija može takođe da se koristi za početnu procenu ugrožavanja zdravlja.

#### Ograničite stvaranje buke i vibracija na minimum!

- Koristite samo besprekorne uređaje.
- Redovno održavajte i čistite uređaj.
- Prilagodite svoj način rada uređaju.
- Ne preopterećujte uređaj.
- Prema potrebi pošaljite uređaj na kontrolu.
- Ako uređaj ne upotrebljavate, onda ga isključite.
- Nosite zaštitne rukavice.

#### Oprez!

##### Ostali rizici

**Čak i kada se ovi električni alati koriste propisno, uvek postoje i neki drugi rizici. Sledeće opasnosti mogu nastati u vezi s izvedbom i konstrukcijom električnog alata:**

1. Oštećenja pluća, ako se ne nosi odgovarajuća maska za zaštitu od prašine.
2. Oštećenja sluha, ako se ne nosi odgovarajuća zaštita za sluh.
3. Zdravstvene poteškoće koje nastanu kao posledica vibracija na šaku-ruku, ako se uređaj koristi tokom dužeg vremena ili se ne propisno koristi i održava.

## 4. Važne napomene

Pažljivo pročitajte ova uputstva za upotrebu i obratite pažnju na napomene u njima. Pomoću ovih uputstava za upotrebu upoznajte se s uređajem, njegovom pravilnom upotrebom i bezbednosnim propisima.

#### Opasnost!

Iz bezbednosnih razloga deca i mlađi od 16 godina, kao i lica koja nisu upoznata s ovim uputstvima za upotrebu, ne smeju da koriste mašinu za rezanje keramičkih pločica.

- Prenosna mašina za rezanje keramičkih pločica srednje veličine.
- Rezanje s dijamantnom reznom pločom.
- Jolly-rezovi s nagibnom radnom površinom do 45 stepeni.
- Hlađenje rezne ploče vodom.
- Granična vodilica i ugaoni graničnik.
- Posuda s vodom za hlađenje koja može da se izvadi. (Da biste izvadili posudu, morate malo podignuti mašinu.)
- Ako dođe do blokiranja rezne ploče, isključite uređaj i isključite ga iz strujne mreže, pa tek tada uklonite radni predmet.

## 5. Namensko korišćenje

Mašina za rezanje keramičkih pločica može da se koristi za standardno rezanje keramičkih pločica male i srednje veličine (kalj, keramika i slično) za koje odgovara veličina mašine. Rezanje drveta i metala nije dozvoljeno. Mašina sme da se koristi samo namenski. Svaka drugačija upotreba nije dozvoljena. Za štete ili povrede svih vrsta nastale iz toga odgovoran je korisnik/rukovaoc, a nikako proizvođač. Smete da koristite samo rezne ploče koje su podesne za ovu mašinu. Zabranjena je upotreba listova testere. Sastavni deo namenske upotrebe predstavlja pridržavanje bezbednosnih napomena kao i uputstava za montažu i pogonskih napomena navedenih u uputstvima za upotrebu. Osobe koje rukuju mašinom ili je održavaju moraju da se upoznaju s prethodno navedenim i budu upućeni u moguće opasnosti. Zbog toga treba da se pobliže upoznate s propisima za sprečavanje nesreća pri radu (UVV propisima). Obratite pažnju na ostala opšta pravila koja vaze u medicini rada i bezbednosno-tehničkim oblastima. Promene na mašini isključuju garanciju proizvođača i štete koje iz toga proizlaze.



Uprkos namenskom korišćenju mogu da nastanu određeni faktori rizika. Uslovljeno konstrukcijom i ustrojstvom mašine, mogu da nastanu sledeće situacije:

- Doticanje dijamantne rezne ploče u nepokrivnom području.
- Doticanje rotirajuće dijamantne rezne ploče.
- Izletanje nekog komadića rezne ploče.
- Kod nestručnog rukovanja povratni udarac obradaka i njegovih delova.
- Oštećenje sluha zbog nekorišćenja potrebne zaštite za sluh.

Molimo da obratite pažnju na to da naši uređaji nisu konstruisani za korišćenje u komercijalne svrhe kao ni u zanatu i industriji. Ne preuzimamo garanciju ako se uređaj koristi u zanatskim ili industrijskim pogonima i sličnim delatnostima.

## 6. Pre puštanja u pogon

- Mašina mora da se postavi stabilno, šta znači pričvrsti na radni sto ili stabilno postolje.
- Pre puštanja u rad moraju se montirati svi poklopci i sigurnosne naprave.
- Dijamantna rezna ploča mora se slobodno kretati.
- Pre nego uključite sklopku za uključivanje/isključivanje proverite da li je dijamantna rezna ploča pravilno montirana i kreću li se pokretni delovi lako.
- Pre priključivanja mašine proverite da li podaci na natpisnoj pločici odgovaraju podacima o mreži.
- Pre prve upotrebe proverite mašinu, da li su svi delovi neoštećeni; u protivnom ih zamenite. Kod zamene delova ili pribora pažljivo se pridržavajte uputstava navedenih u ovom priručniku.
- Da bi se postigao optimalan učin i maksimalna bezbenost, mašina mora uvek da bude čista.
- Periodički kontrolišite kabel mašine.
- Tokom obrade kontrolišite habajuće delove i pričvrstite eventualno olabavljene delove, te proverite pravilnost montaže delova pribora.
- **Napomena! Rezač pločica je koncipiran za rad s vodom.**
- Pre svakog rezanja i tokom procesa rezanja proverite pokriva li voda dijamantni deo ploče. Vodu za hlađenje puniti odnosno nadoljavajte direktno u posudu.

## 6.1 Montaža

Montirajte uređaj prema slikama 2-13.

### 6.1.1 Montaža zaštite rezne ploče (3) (slika 8/9)

Stavite zaštitu rezne ploče (3) na klin za cepanje (19). Uvrćite nareckani zavrtnj (9) u samoosiguravajuću navrtku (f) tako da zaštita rezne ploče (3) može još slobodno da se pokreće. Na kraju obezbedite spoj pomoću sigurnosne pločice (g) na navoju nareckanog zavrtnja (9).

### 6.2 Zamena dijamantne rezne ploče: (sl. 6/14)

Da biste zamenili istrošenu reznu ploču, postupite na sledeći način:

- Izvucite mrežni utikač.
- Izvadite šolju s vodom (5).
- Uklonite bočni poklopac (17).
- Blokirate osovinu motora pomoću vijluškastog ključa od 8 mm.
- Vijluškastim ključem od 19 mm odvrnite zapornu navrtku (18) prirubnice rezne ploče (16).
- Nakon demontaže rezne ploče temeljito očistite njenu prirubnicu.
- Izvadite istrošenu dijamantnu reznu ploču (15) i stavite novu na prirubnicu, natakните spoljnu prirubnicu (16) i stegnite navrtkom (18).
- Ponovo fiksirajte bočni poklopac (17).
- Obratite pažnju na pravilan smer vrtnje dijamantne ploče!

### 6.3 Podešavanje gornje zaštite rezne ploče (sl. 7/8/9)

- Klin za cepanje (19) umetnite odozgo kroz ploču stola u držač (11) i fiksirajte zavrtnjima (14).
- Zaštitu rezne ploče podesite na cirka 5 mm iznad keramičke pločice koju treba rezati. Zaštitu rezne ploče (3) aretirajte pomoću nareckanog zavrtnja (9) prikazanog na slici 15.
- **Napomena!** Mašina ima reznu ploču s kontinuisanim rubom.

## 7. Pogon

### 7.1 Ravni rez (sl. 1/16)

- Širinu reza podesite pomoću paralelnog graničnika (2) i aretirajte je pomoću krilnih zavrtnja (10). Širinu obratka možete da očitete na skali.
- Sl. 16 prikazuje pravilan položaj ruku tokom vršenja ravnog reza. Pomak mora da odgovara kapacitetu rezanja rezne ploče. Na taj način se onemogućuje odvajanje materijala koje može da prouzroči nesreće ili povrede.

#### Napomena! Uvek kontrolišite nivo vode

### 7.2 Koso rezanje pod 45° (Jolly) (sl. 17)

- Sto za rezanje postavite prema slici 17 i aretirajte ga pomoću drški (7). Pločicu pozicionirajte tako da je strana glazure obrnuta prema radnoj površini i proverite ne dotiče li dijamantna ploča glazuru pločice.
- Sl. 17 pokazuje ispravan položaj ruku tokom vršenja kosog reza pod uglom od 45°. Desna ruka drži obradaku kontaktu s dijamantnom reznom pločom, dok leva ruka pomiče radni komad. Pomak mora odgovarati kapacitetu rezanja rezne ploče. Na taj način se onemogućuje odvajanje materijala koje može da prouzroči nesreće ili povrede.

### 7.3 Prekidač za uključivanje/isključivanje (slika 1)

- Za uključivanje pritisnite prekidač za uključivanje/isključivanje (12) na „I“.
- Za isključivanje pritisnite prekidač za uključivanje/isključivanje (12) na „0“.

## 8. Zamena mrežnog priključnog voda

#### Opasnost!

Ako se ošteti mrežni priključni vod ovog uređaja, mora da ga zameni proizvođač ili njegova servisna služba ili kvalifikovano lice, kako bi se izbegle opasnosti.

## 9. Čišćenje, održavanje i porudžbina rezervnih delova

#### Opasnost!

Pre svih radova čišćenja izvucite mrežni utikač.

### 9.1 Čišćenje

- Zaštitne naprave, ventilacione otvore i kucište motora uvek što bolje očistite od prašine i prljavštine. Istrljajte uređaj čistom krpom ili ga ispušite komprimiranim zrakom pod niskim pritiskom.
- Preporučamo da uređaj očistite odmah nakon svakog korišćenja.
- Uređaj redovno čistite vlažnom krpom i s malo mekog sapuna. Nemojte koristiti otapala i sredstva za čišćenje; oni bi mogli oštetiti plastične dijelove uređaja. Pripazite na to da u unutrašnjost uređaja ne dospije voda. Prodiranje vode u elektrouređaj povećava rizik od električnog udara.

### 9.2 Održavanje

U unutrašnjosti uređaja nema dijelova koje treba održavati.

### 9.3 Porudžbina rezervnih delova:

Kod porudžbine rezervnih delova trebali biste da navedete sledeće podatke:

- Tip uređaja
- Kataloški broj uređaja
- Identifikacioni broj uređaja
- Broj potrebnog rezervnog dela

Aktuelne cene nalaze se na web strani [www.isc-gmbh.info](http://www.isc-gmbh.info)

## 10. Zbrinjavanje i reciklovanje

Uređaj se nalazi u pakovanju koje ga štiti od oštećenja tokom transporta. Ovo pakovanje je sirovina i zato može ponovno da se upotrebi ili pošalje na reciklovanje. Uređaj i njegov pribor izrađeni su od različitih materijala kao npr. metala i plastike. Neispravne sastavne delove otpremite na mesta za zbrinjavanje posebnog otpada. Informacije potražite u specijalizovanoj trgovini ili nadležnoj opštinskoj upravi.

## 11. Skladištenje

Uređaj i njegov pribor spremite na tamno i suvo mesto zaštićeno od smrzavanja, kojem deca nemaju pristup. Optimalna temperatura za čuvanje je između 5 i 30 °C. Električni alat čuvajte u originalnom pakovanju.

## 12. Transport

Ako želite da transportujete uređaj na neko drugo mesto, isključite ga iz mreže el. struje i postavite ga na neko drugo, za to predviđeno područje.



Samo za zemlje EU

Ne bacajte elektro-alate u kućno smeće!

Shodno evropskoj smernici 2012/19/EG o starim električnim i elektronskim uređajima i primeni državnog prava, istrošeni elektro-alati mora da se odvojeno sakupe i eliminišu na ekološki primeren način u stanici za recikliranje.

Alternativa recikliranju prema zahtevima za povrat uređaja:

Vlasnik elektro-uređaja alternativno je obavezan da umesto povrata robe u slučaju predaje vlasništva učestvuje u stručnom eliminisanju elektro-uređaja. Stari uređaj može da se u tu svrhu prepusti i stanici za preuzimanje rabljenih uređaja koja će provesti odstranjivanje u smislu državnog zakona o reciklaži i otpadu. Zakonom nisu obuhvaćeni delovi pribora ugrađeni u stare uređaje i pomoćni materijali bez električnih elemenata.

Potpuno ili delimično štampanje ili umnožavanje dokumentacije i službenih papira koji su priloženi proizvodu dozvoljeno je samo uz izričitu saglasnost firme iSC GmbH.

Zadržavamo pravo na tehničke promene

Veća uputstva i dokumente o rezervnim delovima naći ćete na adresi: <http://help.isc-gmbh.info>

### Informacije o servisu

U svim zemljama koje su navedene u našem garantnom listu, imamo kompetentne servisne partnere čije kontakte možete da nađete u garantnom listu. Oni su Vam na raspolaganju za sve slučajeve servisa kao što je popravak, briga oko rezervnih i habajućih delova ili kupovina potrošnih materijala.

Treba da imate u vidu da kod ovog proizvoda sledeći delovi podležu trošenju usled korišćenja ili prirodnom trošenju odnosno potrebni su kao potrošni materijal.

Kategorija	Primer
Brzobajajući delovi*	
Potrošni materijal/ potrošni delovi*	Rezne ploče
Neispravni delovi	

\* Nije obavezno da se nalazi u sadržaju isporuke!

U slučaju nedostataka ili grešaka molimo Vas da to prijavite na internet stranici [www.isc-gmbh.info](http://www.isc-gmbh.info). Obratite pažnju na tačan opis greške i u svakom slučaju odgovorite na sledeća pitanja:

- Da li je uređaj već jednom radio ispravno, ili je od samog početka neispravan?
- Da li ste uočili nešto pre pojave kvara (simptom pre kvara)?
- U čemu je, po vašem mišljenju, kvar u funkcionisanju uređaja (glavni simptom)?  
Opišite taj kvar.

## Garantni list

Poštovani kupče,

naši proizvodi podležu strogoj kontroli kvaliteta. Ako ovaj uređaj ipak ne radi besprekorno, veoma nam je žao i molimo Vas da se obratite našem servisu na adresu navedenu na ovom garantnom listu, ili najbližoj prodavnici u kojoj ste kupili ovaj uređaj. Za garantni zahtev važi sledeće:

1. Ovi garantni uslovi regulišu dodatne garancije, koje dole naveden proizvođač garantuje zajedno sa zakonskom garancijom kupcima svojih novih uređaja. Ova garancija se ne odnosi na Vaše zakonske garantne zahteve. Naša garantna usluga za Vas je besplatna.
2. Garancija se isključivo odnosi na nedostatke novog uređaja dole navedenog proizvođača koji ste kupili, a koji su posledica grešaka na materijalu ili fabričkih grešaka; usluga je po našem izboru ograničena na uklanjanje takvih nedostataka na uređaju ili zamenu uređaja.  
Molimo da obratite pažnju na to da naši uređaji nisu podesni da se koriste za komercijalne, zanatske ili industrijske svrhe. Stoga se ugovor o garanciji neće realizovati, ako je uređaj u periodu garancije korišćen za komercijalne, zanatske ili industrijske svrhe, ili je bio izložen identičnom opterećenju.
3. Naša garancija ne obuhvata:
  - Štete na uređaju koje nastaju zbog nepridržavanja uputstava za montažu ili zbog nestručne instalacije, nepoštovanja uputstava za upotrebu (kao npr. zbog priključka na pogrešan napon strujne mreže ili vrstu struje) ili nepridržavanja odredbi za održavanje i bezbednosnih odredbi, ili zbog izlaganja uređaja nenormalnim uslovima okoline, ili zbog nedostatka nege i održavanja.
  - Štete na uređaju koje nastaju zbog zloupotrebe ili nestručne primene (kao npr. preopterećenje uređaja ili korišćenje nedozvoljenih namenskih alata ili pribora), zbog prodiranja stranih tela u uređaj (kao npr. pesak, kamenje ili prašina, transportna oštećenja), zbog primene sile ili spoljnih dejstovanja (npr. oštećenja zbog pada).
  - Štete na uređaju ili delovima uređaja čiji je uzrok prirodno trošenje upotrebom, uobičajeno ili ostalo trošenje.
4. Garantni rok iznosi 60 meseca, a počinje sa datumom kupovine uređaja. Garantni zahtevi stupaju na snagu pre isteka roka unutar dve sedmice nakon što ste primetili kvar. Stupanje garantnih zahteva na snagu nakon isteka garantnog roka je isključeno. Popravak ili zamena uređaja neće rezultovati produženjem garantnog roka, niti će zbog ove usluge za uređaj ili eventualno ugrađene rezervne delove stupiti na snagu novi garantni rok. To takođe važi kod korišćenja usluga na licu mesta.
5. Za zahtevanje garancije neispravan uređaj treba prijaviti na: [www.isc-gmbh.info](http://www.isc-gmbh.info). Ako naša garancija obuhvata dotični kvar na uređaju, odmah ćemo vam poslati popravljen ili novi uređaj.

Upozoravamo na ograničenje ove garancije za habajuće, istrošene i neispravne delove u skladu s garantnim uslovima u ovim uputstvima za upotrebu.



**Tehlike!** - Yaralanma riskini azaltmak için Kullanma Talimatını okuyunuz



**Dikkat! Kulaklık takın.** Çalışma esnasında oluşan gürültü işitme kaybına yol açabilir.



**Dikkat! Toz maskesi takın.** Ahşap ve diğer malzemeler üzerinde çalışıldığında sağlığa zarar veren tozlar oluşabilir. Asbest içeren malzemelerin işlenmesi yasaktır!



**Dikkat! İş gözlüğü kullanın.** Çalışma esnasında oluşan kıvılcım veya aletten dışarı fırlayan kıymık, talaş ve tozlar gözle zarara verebilir.



**Tehlike! Kesilme tehlikesi**



**Dikkat! Bölmeli elmas taşların kullanılması yasaktır**

**Tehlike!**

Yaralanmaları ve hasarları önlemek için aletlerin kullanımında bazı iş güvenliği önlemlerinin alınması gereklidir. Bu nedenle Kullanma Talimatını / Güvenlik Uyarılarını dikkatlice okuyun. İçerdiği bilgilere her zaman ulaşabilmek için kullanma talimatını iyi bir yerde saklayın. Aleti kullanmak için başka kişilere verdiğinizde bu Kullanma Talimatını / Güvenlik Uyarılarını da birlikte verin. Firmamız, kullanma talimatına riayet etmemekten kaynaklanan iş kazaları ve hasarlardan herhangi bir sorumluluk üstlenmez.

**1. Güvenlik uyarıları**

Güvenlik uyarıları ekteki kitapçıkta bulunur!

**Tehlike!**

**Tüm güvenlik bilgileri ve talimatları okuyunuz.** Güvenlik bilgileri ve talimatlarda belirtilen direktiflere aykırı hareket edilmesi sonucunda elektrik çarpması, yangın ve/veya ağır yaralanmalar meydana gelebilir. **Gelecekte kullanmak üzere tüm güvenlik bilgileri ve talimatları saklayın.**

**2. Cihaz açıklaması ve sevkiyatın içeriği****2.1 Cihaz açıklaması**

1. Gönye dayanağı
2. Paralel dayanak
3. Taş koruması
4. Çalışma tablası
5. Su deposu
6. Gövde
7. Açık ayarlama için kelebek vida
8. Gönyeli kesim skalası
9. Tırtıllı vida
10. Kelebek vida
11. Ayırma kaması tutma elemanı
12. Açık/Kapalı şalteri
13. Şalter gövdesi
14. Ayırma kaması sabitleme vidaları
15. Elmas kesme taşı
16. Dış flanş
17. Yan koruma
18. Somun
19. Ayırma kaması

**2.2 Sevkiyatın içeriği**

Satın almış olduğunuz ürünün eksik parçası olup olmadığını sevkiyatın içeriği listesi ile kontrol edin. Herhangi bir parçanın eksik olması durumunda ürünü satın aldıktan sonra en geç 5 iş günü içinde geçerli fiş veya faturayı ibraz ederek servis merkezine veya aleti satın aldığınız mağazaya başvurun. Bu konuda kullanma talimatının sonunda bulunan servis bilgilerindeki garanti hizmetleri tablosunu dikkate alın.

- Ambalajı açın ve aleti dikkatlice ambalajından çıkarın.
- Ambalaj malzemelerini ve ambalaj ve transport emniyetlerini sökün (bulunması halinde).
- Ambalaj içindeki parçaların eksik olup olmadığını kontrol edin.
- Alet ve aksesuar parçalarının transport esnasında hasar görüp görmediğini kontrol edin.
- Garanti süresi doluncaya kadar mümkün olduğunda ambalaj malzemelerini saklayın.

**Tehlike!**

**Alet ve ambalaj malzemeleri oyuncak değildir! Çocukların plastik poşet, folyo ve küçük parçalar ile oynaması yasaktır! Çocukların küçük parçaları yutma ve poşetler nedeniyle boğulma tehlikesi vardır!**

- Orijinal Kullanma Talimatı
- Güvenlik Uyarıları

**3. Teknik özellikler**

Motor gücü:..... 900 W S2 10 min  
Motor devri:..... 2950 dev/dak  
Alternatif akım motoru: ..... 230 V~ 50 Hz  
İzolasyon malzemesi sınıfı: ..... Sınıf B  
Koruma türü: ..... IP 54  
Koruma sınıfı: ..... I  
Kesim uzunluğu: ..... sınırsız  
Jolly uzunluğu: ..... sınırsız  
Kesim kalınlığı 90°:..... 41 mm  
Kesim kalınlığı 45°:..... 25 mm  
Tabla boyutları:..... 420 x 400 mm  
Elmas kesme taşı ..... ø 200 x ø 25,4 mm  
Ağırlık ..... 12,8 kg

Çalıştırma süresi S2 10 min (kısa süreli çalışma), motorun anma güç (900 W) değeri ile sadece, tip etiketi üzerinde belirtilen süre



(10 dakika) içinde sürekli çalıştırılmasına izin verildiğine işaret eder. Aksi takdirde motor aşırı derecede ısınacaktır. Çalışmaya ara verildiğinde motor tekrar başlangıç sıcaklığına erişecektir.

#### Rölanlı

Ses basınç seviyesi  $L_{PA}$  ..... 93 dB  
Ses güç seviyesi  $L_{WA}$  ..... 106 dB

Açıklanan titreşim emisyon değeri standart test metoduna göre ölçülmüş olup bu değer, elektrikli aletin kullanım türü ve şekline bağlı olarak değişebilir ve istisnai durumlarda açıklanmış olan bu değerin üzerinde olabilir.

Açıklanan titreşim emisyon değeri elektrikli aletin diğer elektrikli aletler ile kıyaslanmasında kullanılabilir.

Açıklanan titreşim emisyon değeri, aletin işletilmesinde etrafa verilecek rahatsızlığın ve etkinin tahmin edilmesinde de kullanılabilir.

#### Makineden kaynaklanan gürültü ve titreşim oluşmasını asgariye indirin!

- Sadece hasarlı ve arızalı olmayan aletler kullanın.
- Aletlerin düzenli olarak bakımını yapın ve temizleyin.
- Çalışma tarzınızı alete göre ayarlayın.
- Aletlerinize aşırı yüklenmeyin.
- Gerektiğinde arızalı aletin kontrol edilmesini sağlayın.
- Aleti kullanmadığınızda kapatın.
- İş eldiveni takın.

#### Dikkat!

##### Kalan riskler

**Bu elektrikli aleti, kullanma talimatına uygun şekilde kullansanız dahi yine de bazı riskler mevcut kalır. Bu elektrikli aletin yapı türü ve modeli itibari ile aşağıda açıklanan tehlikeler meydana gelebilir:**

1. Uygun bir toz maskesi takılmadığında akciğer hasarlarının oluşması.
2. Uygun bir kulaklık takılmadığında işitme hasarlarının oluşması.
3. Elektrikli alet uzun süre kullanıldığında veya talimatlara göre kullanılmadığında veya bakımı düzgün şekilde yapılmadığında el-kol titreşiminden kaynaklanan sağlık hasarlarının oluşması.

## 4. Önemli uyarılar

Lütfen kullanma talimatını dikkatlice okuyun ve içerdiği bilgilere dikkat edin. Bu kullanma talimatı ile makine, makinenin kullanımı ve güvenlik uyarıları hakkında bilgi edinin.

#### Tehlike!

- İş güvenliği sebeplerinden dolayı çocuklar, 16 yaş altındaki gençler ve seramik kesme makinesinin kullanma talimatı hakkında bilgi sahibi olmayan kişilerle makineyi kullanması yasaktır.
- Orta boy seramik malzemeleri kesmede kullanılan taşınabilir seramik kesme makinesi.
  - Elmas kesme taşı.
  - 45 dereceye kadar eğdirilebilir çalışma yüzeyli Jolly kesimleri.
  - Su ile gerçekleşen taş soğutması.
  - Dayanak kızığı ve açıcı dayanağı.
  - Sökülebilir soğutma suyu deposu. (Depoyu sökmek için makinenin hafifçe kaldırılması gerekir.)
  - Kesme taşı bloke olduğunda iş parçasını ancak aleti kapattıktan ve fişi prizden çıkardıktan sonra temizleyin.

## 5. Kullanım amacına uygun kullanım

Elektrikli seramik kesme makinesi, makinenin çalışma boyutuna uygun küçük ve orta büyüklükteki fayansların (kalın fayans, seramik ve benzer malzemeler) kesiminde kullanılır. Bu makine özellikle hobi ve profesyonel kullanıcılar için tasarlanmıştır. Ahşap ve metal malzemelerinin kesilmesi yasaktır. Makine sadece kullanım amacına uygun olarak kullanılacaktır. Bunun dışındaki tüm kullanımlar kullanım amacı dışındaki kullanımlardır. Bu gibi durumlarda meydana gelebilecek yaralanmalar ve hasarlardan sadece kullanıcı sorumludur ve üretici firma sorumlu tutulamaz. Makine ile çalışırken sadece uygun kesme taşları kullanılacaktır. Makineye testere bıçağının takılması yasaktır. Kullanım amacına uygun kullanım aynı zamanda, güvenlik uyarıları, kullanım kılavuzu ve montaj talimatındaki talimatlara riayet etmeyi de kapsar. Makine ile çalışacak ve bakımını yapacak kişiler bu talimatları okumalı ve olası tehlikeler hakkında bilgi sahibi olmalıdır. Bunun dışında geçerli olan Kazaları Koruma Yönetmeliklerine de eksiksiz olarak riayet edilecektir. Diğer iş sağlığı ve iş güvenliği ile ilgili kurallara da dikkat edilecektir. Makine üzerinde yapılacak değişiklikler üretici firma tarafından sağlanan garantinin sona ermesine yol açar ve oluşacak ha-

sarlardan üretici firma sorumlu tutulamaz. Makinenin kullanım amacına uygun olarak kullanılmasına rağmen bazı risk faktörleri tamamen ortadan kalkmaz. Makinenin konstrüksiyonu ve yapısı nedeniyle aşağıda açıklanan durumlar oluşabilir:

- Elmas kesme taşının korunmamış olan bölümüne temas etme.
- Dönmekte olan elmas kesme taşına dokunma.
- Hatalı bir elmas kesme taşının parçalanarak dışarı fırlaması.
- İş parçası ve parçalarının geri tepmesi.
- Uygun kulaklık takılmadığında işitme hasarlarının oluşması.

Makine yalnızca kullanım amacına göre kullanılacaktır. Kullanım amacının dışındaki tüm kullanımlar makinenin kullanılması için uygun değildir. Bu tür kullanım amacı dışındaki kullanımlardan kaynaklanan hasar ve yaralanmalarda, yalnızca kullanıcı/işletici sorumlu olup üretici firma sorumlu tutulamaz.

Lütfen aletlerimizin ticari, zanaatkarlar veya endüstriyel kullanım için uygun olmadığını ve bu kullanımlar için tasarlanmadığını dikkate alın. Aletin ticari, zanaatkarlar veya endüstriyel veya benzer kullanımlarda kullanılmasından kaynaklanan hasarlar garanti kapsamına dahil değildir.

## 6. Çalıştırmadan önce

- Makine örneğin çalışma tezgahı, alt sehpa vb. gibi sağlam bir yer üzerine koyulacak ve civata ile sabitlenecektir.
- Makineyi çalıştırmadan önce tüm koruma kapaktan ve güvenlik donanımları yönetmeliklere uygun şekilde monte edilecektir.
- Elmas kesme taşı serbest şekilde dönebilmelidir.
- Açık/Kapalı şalterine basmadan önce elmas kesme taşının doğru monte edilip edilmediğini ve hareketli parçaların kolay hareket edip etmediğini kontrol edin.
- Makineyi çalıştırmadan önce tip etiketi üzerinde belirtilen değerlerin mevcut şebeke değerleri ile aynı olup olmadığını kontrol edin.
- Makineyi kullanmaya başlamadan önce bütün parçalarda herhangi bir hasar olup olmadığını kontrol edin; hasarlı parçaları değiştirin. Yedek parça veya aksesuar kullanımı için bu kullanım talimatında açıklanan bilgilere riayet edin.

- Mükemmel bir performans elde etme ve azami iş güvenliği için makineyi daima temiz tutun.
- Makinenin kablosunu periyodik aralıklarda kontrol edin.
- İşleme esnasında sarf malzemelerini kontrol edin, gevşemiş parçaları sıkın ve aksesuarları doğru şekilde monte edilip edilmediğini kontrol edin.
- **Not! Seramik kesme makinesi su ile soğutmalı işletim için tasarlanmıştır.**
- Her kesim işlemi başlangıcında ve kesim esnasında, elmas kesme taşının tamamen su içinde olmasına dikkat edin. Soğutma suyunu direkt şekilde su deposunda doldurun ve su seviyesini tamamlayın.

### 6.1 Montaj

Aleti 2-13 nolu şekillerde gösterildiği gibi monte edin.

#### 6.1.1 Cam korumasını (3) monte etme Şekil 8/9

Cam korumasını (3) ayırma kaması (19) üzerine yerleştirin. Tırtıllı civatayı (9), cam koruması (3) hemen hemen daha serbest şekilde hareket edebilir oluncaya kadar kendinden emniyetli somun (f) içine döndürerek takın. Sonra bağlantıyı emniyetleme rondelasını (g) tırtıllı civatanın (9) vida dişi üzerine takarak emniyet altına alın.

#### 6.2 Elmas kesme taşının değiştirilmesi (Şekil 6/14)

Aşınmış olan kesme taşını değiştirmek için aşağıda açıklanan işlemleri gerçekleştirin:

- Fişi prizden çıkarın.
- Su deposunu (5) sökün.
- Yan kapağı (17) sökün.
- 8 mm'lik anahtar ile motor milini bloke edin.
- 19 mm'lik anahtar ile taş flanşının (16) bloke somununu (18) sökün.
- Taşı söktükten sonra flanşı iyice temizleyin.
- Aşınmış olan elmas kesme taşını (15) sökün ve yenisini flanş üzerine yerleştirin, dış flanşı (16) yerleştirin ve somun (18) ile sıkın.
- Yan kapağı (17) tekrar sabitleyin.
- Elmas kesme taşının dönme yönüne dikkat edin!

### 6.3 Üst kesme taşı korumasının ayarlanması (Şekil 7/8/9)

- Ayırma kamasını (19) üstten tezgah plakasından geçirerek tutma elemanı (11) içine yerleştirin ve vidalar (14) ile sabitleyin.
- Taş korumasını kesilecek seramiğin yaklaşık 5 mm üzerinde ayarlayın. Kesme taşı korumasını (3) Şekil 15'de gösterilen tırtıllı vida (9) ile sabitleyin.
- Makine, yekpare kesme taşı ile donatılmıştır.

## 7. Çalıştırma

### 7.1 Düz kesim (Şekil 1/16)

- Kesme genişliğini paralel dayanak (2) ayarlayın ve kelebek vidalar (10) ile sabitleyin. İş parçasının genişliği skalada okunabilir.
- Şekil 16'de düz kesim esnasında ellerin doğru durma pozisyonu gösterilmiştir. İlerletme hızı kesme taşının kesme kapasitesine uyumlu olmalıdır. Ancak bu şekilde taşın parçalanması önlenir ve böylece iş kazası veya yaralanma tehlikesine sebep verilmez.

### Not! Su deposundaki su seviyesini daima kontrol edin

### 7.2 45°'lik kesimler (Jolly) (Şekil 17)

- Tablayı Şekil 17'da gösterildiği şekilde pozisyonlayın ve kelebek vida (7) ile sabitleyin. Fayancı parlak yüzeyi çalışma yüzeyine gelecek şekilde pozisyonlayın ve elmas kesme taşının fayansın parlak yüzeyine temas etmemesini güvence altına alın. Gerekliğinde kesim işlemini düzeltin.
- Şekil 17'da 45°'lik gönyeli kesimlerde ellerin doğru durma pozisyonu gösterilmiştir. Sağ el, elmas kesme taşının iş parçasına temas etmesini sağlar ve sol el ise iş parçasını ilerletir. İlerletme hızı kesme taşının kesme kapasitesine uyumlu olmalıdır. Ancak bu şekilde taşın parçalanması önlenir ve böylece iş kazası veya yaralanma tehlikesine sebep verilmez.

### 7.3 Açık/Kapalı şalteri (Şekil 1)

- Makineyi çalıştırmak için Açık/Kapalı şalterini (12) „I“ nolu konuma getirin.
- Makineyi kapatmak için Açık/Kapalı şalterini (12) „0“ nolu konuma getirin.

## 8. Elektrik kablosunun değiştirilmesi

### Tehlike!

Bu aletin elektrik kablosu hasar gördüğünde oluşabilecek herhangi bir tehlikenin önlenmesi için kablo, üretici firma veya yetkili servis veya uzman bir personel tarafından değiştirilecektir.

## 9. Temizleme, Bakım ve Yedek Parça Siparişi

### Tehlike!

Temizlik çalışmalarından önce elektrik kablosunu prizden çıkarın.

### 9.1 Temizleme

- Koruma tertibatı, havalandırma delikleri ve motor gövdesini mümkün olduğunca toz ve kirden temiz tutun. Aleti temiz bir bez ile silin veya düşük basınçlı hava ile üfleyerek temizleyin.
- Aleti kullandıktan hemen sonra temizlemenizi tavsiye ederiz.
- Aleti düzenli olarak nemli bir bezle ve sıvı sabunla temizleyin. Temizleme deterjanı veya solvent malzemesi kullanmayınız, bu malzemeler aletin plastik parçalarına zarar verebilir. Cihazın içine su girmemesine dikkat edin. Elektrikli aletin içine su girmesi elektrik çarpması riskini yükseltir.

### 9.2 Bakım

Cihaz içinde bakımı yapılması gereken başka bir parça yoktur.

### 9.3 Yedek parça siparişi:

Yedek parça siparişi yapılırken şu bilgiler verilmelidir:

- Cihaz tipi
- Cihazın ürün numarası
- Cihazın kod numarası
- İstenilen yedek parçanın yedek parça numarası

Güncel bilgiler ve fiyatlar internette [www.isc-gmbh.info](http://www.isc-gmbh.info) sayfasında açıklanmıştır.

## 10. Bertaraf etme ve geri kazanım

Transport hasarlarını önlemek için aksesuar bir ambalaj içinde sevk edilir. Bu ambalaj hammadde-  
dir ve böylece geri kazanılabilir veya geri kazanım  
sistemine iade edilebilir.

Aksesuar örneğin metal ve plastik gibi çeşitli mal-  
zemelerden meydana gelir.

Anzalı parçaları özel atık bertaraf etme sistemine  
verin. Bu sistemin nerede olduğunu bayinizden  
veya yerel yönetimlerden öğrenebilirsiniz.

## 11. Depolama

Alet ve aksesuarlarını karanlık, kuru ve dona karşı  
korunaklı ve çocukların erişemeyeceği bir yerde  
saklayın. Optimal saklama sıcaklığı 5 ve 30 °C  
arasındadır. Elektrikli aleti orijinal ambalajı içinde  
saklayın.

## 12. Transport

Aleti başka bir yere taşımak istediğinizde önce  
fişini prizden çıkarın ve makineyi diğer kullanmak  
istediğiniz yerde tekrar kurun.

TR



Sadece AB Ülkeleri için Geçerlidir

Elektrikli cihazları çöpe atmayınız.

Elektrikli ve elektronik aletler ile ilgili 2012/19/AB nolu Avrupa Yönetmeliğince ve ilgili yönetmeliğin ulusal normlara uyarlanması sonucunda kullanılmış elektrikli aletler ayrıştırılmış olarak toplanacak ve çevreye zarar vermeyecek şekilde geri kazanım sistemlerine teslim edilecektir.

**Kullanılmış Cihazların İadesi Yerine Uygulanacak Geri Dönüşüm Alternatifi:**  
Kullanılmış elektrikli alet ve cihaz sahipleri bu eşyalarını iade etme yerine alternatif olarak, yönetmelikle uygun olarak çalışan geri dönüşüm merkezlerine vermekle yükümlüdür. Bunun için kullanılmış cihaz, ulusal dönüşüm ekonomisi ve atık kanununa göre atıkların arıtılmasını sağlayan kullanılmış cihaz teslim alma yerine teslim edilecektir. Kullanılmış alet ve cihazlara eklenen ve elektrikli sistemi bulunmayan aksesuar ile yardımcı malzemeler bu düzenlemeden muaf tutulur.

Ürünlerinin dokümantasyonu ve evraklarının kısmen olsa dahi kopyalanması veya başka şekilde çoğaltılması, yalnızca ISC GmbH firmasının özel onayı alınmak şartıyla serbesttir.

Teknik değişiklikler olabilir

Daha büyük boyutlu Kullanma Talimatı ve yedek parça belgelerini yandaki internet sayfasında bulabilirsiniz: <http://help.isc-gmbh.info>

**Servis Bilgileri**

Garanti Belgesinde belirttiğimiz ülkelerde uzman servis partnerleri ile birlikte çalışınız, bu partnerlerin irtibat bilgileri Garanti Belgesinde açıklanmıştır. Onarım, yedek parça ve sarf malzemesi ihtiyaçlarında bu partner kuruluşlarımız sizlere memnuniyetle yardımcı olacaktır.

Bu ürünümüzde aşağıda açıklanan parçalar doğal veya kullanımdan kaynaklanan bir aşınmaya maruz kalırlar ve aşağıda açıklanan sarf malzemelerine ihtiyaç duyulur.

Kategori	Örnek
Aşınma parçaları*	
Sarf malzemesi/Sarf parçaları*	Kesme taşları
Eksik parçalar	

\* sevkiyatın içeriğine dahil olması zorunlu değildir!

Ayıplı mal veya eksik parça söz konusu olduğunda durumu internette [www.isc-gmbh.info](http://www.isc-gmbh.info) sayfasına bildirmenizi rica ederiz. Arıza bildiriminizde arızayı ayrıntılı olarak açıklayın ve bunun için aşağıda açıklanan soruları cevaplayın:

- Alet hiç bir kez çalıştı mı yoksa baştan beri mi arızalıydı?
- Arıza meydana gelmeden önce herhangi anormal bir durum dikkatinizi çekti mi (arıza öncesi semptomları)?
- Sizce aletin arızalı ana işlevi nedir (ana semptom)?  
Bu işlevi açıklayınız.

## Garanti belgesi

Sayın Müşterimiz,

ürünlerimiz üretim esnasında sıkı bir kalite kontrolden geçirilir. Buna rağmen alet veya cihazınız tam doğru şekilde çalışmadığında ve bozulduğunda bu durumdan çok üzgün olduğumuzu belirtir ve bozuk olan aleti Garanti Belgesi üzerinde açıklanan adrese göndermenizi veya aleti satın aldığınız mağazaya başvurmanızı rica ederiz. Garanti haklarından faydalanmak için aşağıdaki kurallar geçerlidir:

1. Bu garanti koşulları, ilgili üretici firmanın yasal garanti hükümlerine ek olarak müşterilerine tanıdığı ek maddeleri düzenler. Kanuni Garanti Haklarınızı bu Garanti düzenlemesinden etkilenmez ve saklı kalır. Garanti kapsamında sunduğumuz hizmetler ücretsizdir.
2. Söz konusu garanti hizmeti kapsamı sadece ilgili üretici firmadan satın aldığınız yeni alet için geçerli olup malzeme veya imalat hatasını kapsar. Ayrılmış malın telafisi, ilgili anızanın giderilmesi veya aletin yenisi ile değiştirilmesi ile sınırlıdır ve bu seçim firmamıza aittir. Aletlerimizin ve cihazlarımızın ticari ve endüstriyel kullanım amacı için tasarlanmadığını lütfen dikkate alınız. Bu nedenle aletin ticari ve endüstriyel işletmelerde kullanılması veya benzer çalışmalarda çalıştırılması durumunda Garanti Sözleşmesi geçerli değildir.
3. Garanti kapsamına dahil olmayan durumlar:
  - Montaj talimatına veya yönetmeliklere aykırı yapılan montajlardan ve tesisatlardan kaynaklanan hasarlar, kullanma talimatına riayet etmeme nedeniyle oluşan hasarlar (örneğin yanlış bir şebeke gerilimine veya akım türüne bağlama gibi), kullanım amacına veya talimatlara aykırı kullanımdan kaynaklanan hasarlar veya bakım ve güvenlik talimatlarına riayet edilmemesinden kaynaklanan hasarlar veya aletin anormal çevre koşullarına maruz bırakılması veya bakım ve temizlik çalışmalarının yetersiz olmasından kaynaklanan hasarlar.
  - Kullanım amacına veya talimatlara aykırı kullanımdan kaynaklanan hasarlar (örneğin alete aşırı yüklenme veya kullanımına izin verilmeyen alet veya aksesuar), aletin/cihazın içine yabancı maddenin girmesi (örneğin kum, taş veya toz, transport hasarları), zor kullanma veya harici zorlamalardan kaynaklanan hasarlar (örneğin aşağı düşme nedeniyle oluşan hasar).
  - Kullanıma bağlı oluşan veya diğer doğal aşınma nedeniyle oluşan hasarlar.
4. Garanti süresi 60 aydır ve garanti süresi aletin satın alındığı tarihte başlar. Arızayı tespit ettiğinizde garanti hakkından faydalanma talebi, garanti süresi dolmadan iki hafta önce bildirilmelidir. Garanti süresi dolduktan sonra garanti hakkında faydalanma talebinde bulunulamaz. Aletin onarılması veya değiştirilmesi garanti süresinin uzamasına yol açmaz ayrıca onarılan alet veya takılan parçalar için yeni bir garanti süresi oluşmaz. Bu aynı zamanda yerinde verilen Servis Hizmetleri için de geçerlidir.
5. Garanti hakkından faydalanmak için arızalı aleti [www.isc-gmbh.info](http://www.isc-gmbh.info) sayfasına bildirin. Aletin anızası garanti kapsamına dahil olduğunda size en kısa zamanda onarılmış veya yeni bir alet gönderilecektir.

Aşınma, sarf ve eksik parçalar için bu Kullanma Talimatının servis bilgileri bölümündeki garanti koşullarında belirtilen kısıtlamalara atıfta bulununuz.



**Опасность!** - для уменьшения опасности получить травму прочтите руководство по эксплуатации



**Осторожно! Используйте средства защиты слуха.** Воздействие шума может вызвать потерю слуха.



**Осторожно! Используйте респиратор.** При обработке древесины и других материалов может образоваться вредная для здоровья пыль. Запрещено обрабатывать предметы содержащие асбест!



**Осторожно! Используйте защитные очки.** Возникающие во время работы искры или выделяющиеся из устройства обломки, опилки и пыль могут повредить органы зрения.



**Опасность! Опасность получить порезы**



**Осторожно! Запрещено использовать сегментированные алмазные отрезные диски**



**Опасность!**

При использовании устройств необходимо соблюдать определенные правила техники безопасности для того, чтобы избежать травм и предотвратить ущерб. Поэтому внимательно прочитайте настоящее руководство по эксплуатации / указания по технике безопасности полностью. Храните их в надежном месте для того, чтобы иметь необходимую информацию, когда она понадобится. Если Вы даете устройство другим для пользования, то приложите к нему это руководство по эксплуатации / указания по технике безопасности. Мы не несем никакой ответственности за травмы и ущерб, которые были получены или причинены в результате несоблюдения указаний этого руководства и указаний по технике безопасности.

**1. Указания по технике безопасности**

Соответствующие указания по технике безопасности находятся в приложенных брошюрах!

**Опасность!**

**Прочитайте все указания по технике безопасности и технические требования.** При невыполнении указаний по технике безопасности и технических требований возможно получение удара током, возникновение пожара и/или получение серьезных травм. **Храните все указания по технике безопасности и технические требования для того, чтобы было возможно воспользоваться ими в будущем.**

**2. Состав устройства и состав упановни****2.1 Состав устройства**

1. Упор для косой распиловки
2. Параллельный упор
3. Устройство защиты диска
4. Стол для распиловки
5. Ванночка для воды
6. Корпус
7. Винт с накатанной головкой для установки угла

8. Шкала для косой распиловки
9. Винт с накатанной головкой
10. Барашковый винт
11. Держатель для клина
12. Переключатель включено-выключено
13. Корпус переключателя
14. Фиксирующие винты держателя клина
15. Алмазный отрезной диск
16. Внешний фланец
17. Боковая крышка
18. Гайка
19. Клин

**2.2 Состав комплекта устройства**

Проверьте комплектность изделия на основании описанного объема поставки. При обнаружении недостатка компонентов обратитесь в наш сервисный центр или магазин, в котором Вы приобрели устройство, не позднее чем в течение 5-ти рабочих дней после приобретения изделия, предъявив действительную квитанцию о покупке. Обратите внимание на таблицу с указанием гарантийных сроков в документе с информацией о сервисном обслуживании.

- Откройте упаковку и выньте осторожно из упаковки устройство.
- Удалите упаковочный материал, а также приспособления защиты устройства при упаковывании и транспортировке (при наличии).
- Проверьте комплектность устройства.
- Проверьте устройство и принадлежность на наличие возникших при транспортировке повреждений.
- Сохраняйте упаковку по возможности до истечения срока гарантийных обязательств.

**Опасность!**

**Устройство и упановна не являются детскими игрушками! Запрещено детям играть с пластиковыми пакетами, пленками и мелкими деталями! Опасность заключается в том, что они могут проглотить или погнубуть от удушья!**

- Оригинальное руководство по эксплуатации
- Указания по технике безопасности

### 3. Технические данные

Мощность двигателя: ..... 900 Вт S2, 10 мин  
 Число оборотов двигателя: ..... 2950 мин<sup>-1</sup>  
 Электродвигатель переменного тока ..... 230 В~ 50 Гц  
 Класс изоляции ..... класс В  
 Тип защиты ..... IP 54  
 Класс защиты ..... I  
 Длина распиловки: ..... без ограничений  
 Длина косой распиловки: ..... без ограничений  
 Высота распиловки 90°: ..... 41 мм  
 Высота распиловки 45°: ..... 25 мм  
 Размеры стола для распиловки ..... 420 мм x 400 мм  
 Алмазный отрезной диск ..... Ø 200 x Ø 25,4 мм  
 Вес ..... 12,8 кг

Продолжительность включения S2 10 мин (кратковременный режим работы) означает, что двигатель может работать с номинальной мощностью (900 Вт) только в течение указанного на заводской табличке времени (10 мин). В противном случае он может слишком сильно нагреться. Во время паузы двигатель вновь охлаждается до своей начальной температуры.

#### Холостой ход

Уровень давления шума  $L_{pA}$  ..... 93 дБ(A)  
 Уровень мощности шума  $L_{WA}$  ..... 106 дБ(A)

Приведенное значение эмиссии вибрации измерено стандартным методом проведения испытаний, оно может изменяться в зависимости от вида и способа использования электрического инструмента и в исключительных случаях превышать указанную величину.

Приведенное значение эмиссии вибрации может быть использовано для сравнения одного электрического инструмента с другим.

Приведенное значение эмиссии вибрации может быть использовано для предварительной оценки негативного влияния.

#### Сведите образование шумов и вибрации к минимуму!

- Используйте только безукоризненно работающие устройства.
- Регулярно проводите техническое обслуживание и очистку устройства.
- При работе учитывайте особенности Вашего устройства.
- Не подвергайте устройство перегрузке.
- При необходимости дайте проверить устройство специалистам.
- Отключайте устройство, если вы его не используете.
- Используйте перчатки.

#### Осторожно!

**Остаточные опасности**  
**Даже в том случае, если Вы используете описываемый электрический инструмент в соответствии с предписанием, то и тогда всегда остается место для риска. Ниже приведен список остаточных опасностей, связанных с конструкцией настоящего электрического инструмента:**

1. Заболевания легких, в том случае если не используется соответствующий респиратор.
2. Повреждение слуха, в том случае если не используется соответствующее средство защиты слуха.
3. Нарушения здоровья в результате воздействия вибрации на руку при длительном использовании устройства или при неправильном пользовании и ненадлежащем техническом уходе.

### 4. Важные указания

Обязательно внимательно прочитайте руководство по эксплуатации и следуйте содержащимся в нем указаниям.

Ознакомьтесь при помощи этого руководства по эксплуатации с устройством, его правильным использованием, а также с указаниями по технике безопасности.

#### Опасность!

Исходя из соображений безопасности, запрещается использовать плиткорез детям и подросткам в возрасте до 16 лет, а также лицам, которые не ознакомились с настоящим руководством по эксплуатации.

- Переносной плиткорез для плитки среднего размера.

- Распиловка при помощи алмазного отрезного диска.
- Косая распиловка под углом до 45 градусов благодаря наклоняемой рабочей поверхности.
- Водяное охлаждение диска.
- Упорная шина и угловой упор.
- Съемная ванночка в качестве емкости для охлаждающей воды. (Для извлечения устройства необходимо слегка приподнять).
- При блокировке отрезного диска выключите устройство и отсоедините его от сети. Только после этого удалите обрабатываемую деталь.

## 5. Использование в соответствии с предназначением

Плиткорез можно использовать для распиловки плитки небольшого и среднего размера (нафельная, керамическая плитка и т. п.) в соответствии с размером устройства. Запрещается распиливать дерево и металл. **Устройство можно использовать только по назначению.** Любое другое использование, выходящее за указанные рамки, является недопустимым. За возникшие в результате такого использования ущерб или травмы любого вида ответственность несет пользователь/работающий с устройством, а не изготовитель. Допускается использование только подходящих для устройства отрезных дисков. Запрещается использование пильных полотен. К использованию по назначению также относится соблюдение указаний по технике безопасности, а также руководства по монтажу и эксплуатации. Лица, работающие с лобзиком станком и обслуживающие его, должны уметь обращаться с ним и быть осведомлены о возможных опасностях. Кроме того, необходимо максимально точно соблюдать действующие предписания по предотвращению несчастных случаев. Также следуйте прочим общим правилам охраны здоровья на рабочем месте и правилам техники безопасности. В случае изменения устройства полностью исключаются ответственность производителя и претензии на возмещение возникшего в результате этого ущерба. Несмотря на использование в рамках предписания, невозможно полностью

исключить некоторые факторы риска. В зависимости от конструкции и строения устройства могут возникнуть следующие опасности:

- Прикосновение к алмазному отрезному диску в незакрытой области.
- Просовывание рук в область вращения алмазного отрезного диска.
- Отбрасывание дефектной алмазной насадки отрезного диска.
- При неправильном обращении отдача изделий и частей изделий.
- Повреждение слуха при отсутствии использования необходимых средств защиты органов слуха.

Учтите, что конструкция наших устройств не предназначена для использования в промышленных целях, в ремесленном или кустарном производстве. Мы не несем никакой ответственности по гарантийным обязательствам в случае применения устройства на ремесленных, кустарных или промышленных предприятиях, а также для подобных целей.

## 6. Перед вводом в эксплуатацию

- Необходимо обеспечить устойчивость устройства, то есть привинтить его к верстаку или прочной подставке.
- Перед вводом в эксплуатацию необходимо установить надлежащим образом все крышки и защитные приспособления.
- Должна быть обеспечена возможность свободного вращения алмазного диска.
- Перед нажатием переключателя «включено-выключено» убедитесь в правильности установки алмазного диска и свободном ходе подвижных частей.
- Убедитесь перед подключением к сети лобзиком станка, что данные на типовой табличке соответствуют параметрам электросети.
- Перед использованием устройства проверьте все детали на наличие повреждений, при необходимости замените их. При замене деталей или принадлежностей в точности следуйте указаниям в настоящем руководстве.
- Для достижения оптимального результата и максимальной безопасности всегда содержите устройство в чистоте.

- Периодически проверяйте кабель устройства.
- Во время обработки проверяйте быстроизнашивающиеся детали и крепление возможно ослабленных частей, а также правильность установки принадлежностей.
- **Указание! Плиткорез рассчитан на работу с использованием водяного охлаждения.** Перед каждой распиловкой и во время распиловки следите за тем, чтобы уровень воды покрывал алмазную часть диска. Наливайте или доливайте охлаждающую воду непосредственно в ванночку.

#### 6.1 Монтаж

Смонтируйте устройство в соответствии с рис. 2-13.

##### 6.1.1 Монтаж устройства защиты диска (3) (рис. 8/9)

Теперь установите устройство защиты диска (3) на клин (19). Вверните винт с накатанной головкой (9) в самостопорящуюся гайку (f) так, чтобы устройство защиты диска (3) все еще могло свободно двигаться. Затем заблокируйте соединение при помощи стопорной шайбы (g) на резьбе винта с накатанной головкой (9).

##### 6.2 Замена алмазного отрезного диска (рис. 6/14)

Для замены изношенного диска выполните следующие действия.

- Вытащите штекер из розетки.
- Извлеките ванночку для воды (5).
- Снимите боковую крышку (17).
- Заблокируйте вал двигателя при помощи контропоры 8 мм.
- Отвинтите блокирующую гайку (18) фланца диска (16) при помощи ключа 19 мм.
- После демонтажа диска тщательно очистите фланец диска.
- Извлеките изношенный алмазный отрезной диск (15) и установите на фланец новый диск, смонтируйте внешний фланец (16) и затяните гайки (18).
- Снова закрепите боковую крышку (17).
- **Указание! Обеспечьте правильное направление вращения алмазного диска!**

##### 6.3 Регулировка верхнего устройства защиты диска (рис. 7/8/9)

- Вставьте клин (19) сверху через плиту стола в держатель (11) и зафиксируйте его винтами (14).
- Установите устройство защиты диска на уровне примерно 5 мм над распиливаемой плиткой. Зафиксируйте устройство защиты диска (3) при помощи изображенного на рис. 15 винта с накатанной головкой (9).
- Устройство оснащено отрезным диском со сплошным армированием.

## 7. Рабочий режим

##### 7.1 Ровная распиловка (рис. 1/16)

- Установите ширину распиловки при помощи параллельного упора (2) и зафиксируйте его при помощи барашковых винтов (10). Ширину изделия можно определить при помощи шкалы.
- На рис. 16 показано правильное положение рук во время ровной распиловки. Подача должна соответствовать производительности диска. Таким образом обеспечивается отсутствие отделения материала, что могло бы привести к несчастным случаям или травмированию.

**Указание! Постоянно проверяйте уровень воды!**

##### 7.2 Косая распиловка под углом 45° (рис. 17)

- Установите стол, как показано на рис. 17, и зафиксируйте его при помощи ручек (7). Расположите плитку глазури вниз на рабочей поверхности и обеспечьте, чтобы алмазный диск не касался глазури плитки. При необходимости откорректируйте положение направляющей для распиловки.
- На рис. 17 показано правильное положение рук во время косой распиловки под углом 45°. Правая рука обеспечивает контакт изделия с алмазным диском, а левая рука продвигает изделие вперед. Подача должна соответствовать производительности диска. Таким образом обеспечивается отсутствие

отделения материала, что могло бы привести к несчастным случаям или травмированию.

### 7.3 Переключатель «включено-выключено» (рис. 1)

- Для включения нажмите на «1» переключателя «включено-выключено» (12).
- Для выключения нажмите на «0» переключателя «включено-выключено» (12).

## 8. Замена кабеля питания электросети

### Опасность!

Если будет поврежден кабель питания от электросети этого устройства, то его должен заменить изготовитель устройства, его служба сервиса или другое лицо с подобной квалификацией для того, чтобы избежать опасностей.

## 9. Очистка, техобслуживание и заказ запасных деталей

### Опасность!

Перед всеми работами по очистке необходимо вынуть штекер из розетки электросети.

### 9.1 Очистка

- Содержите защитные приспособления, вентиляционные щели и корпус двигателя свободными насколько это возможно от пыли и грязи. Протрите устройство чистой ветошью или продуйте сжатым воздухом под низким давлением.
- Мы рекомендуем очищать устройство сразу после каждого использования.
- Регулярно очищайте устройство влажной ветошью с небольшим количеством жидкого мыла. Не используйте средства для очистки или растворы; они могут повредить пластмассовые части устройства. Следите за тем, чтобы вода не попала вовнутрь устройства. Попадание воды в электрическое устройство повышает опасность получения удара током.

## 9.2 Техобслуживание

Внутри устройства нет никаких деталей, нуждающихся в техническом уходе.

### 9.3 Заказ запасных деталей:

При заказе запасных деталей необходимо указать следующие данные:

- Тип устройства
- Номер артикула устройства
- Идентификационный номер устройства
- Номер необходимой запасной детали

Актуальные цены и информация находятся на странице [www.isc-gmbh.info](http://www.isc-gmbh.info)

## 10. Утилизация и вторичное использование

Устройство поставляется в упаковке для предотвращения повреждений при транспортировке. Эта упаковка является сырьем и поэтому может быть использована вновь или направлена на повторную переработку сырья. Устройство и его принадлежности изготовлены из различных материалов, например, металла и пластмасс. Не выбрасывайте дефектные устройства вместе с бытовыми отходами. Для правильной утилизации устройство необходимо сдать в подходящий пункт приема. Если Вы не знаете, где находится пункт приема, уточните это в органах коммунального управления.

## 11. Хранение

Храните устройство и его принадлежности в темном, сухом и неподверженном воздействию мороза, а также недоступном для детей месте. Оптимальная температура хранения находится между 5 °C и 30 °C. Храните электроинструмент в оригинальной упаковке.

## 12. Транспортировка

Если Вы хотите переместить устройство в другое место, отсоедините его от сети и установите в другом предусмотренном для этого месте.



Только для стран ЕС

Запрещено выбрасывать электроинструмент в обычный домашний мусор.

Согласно европейской директиве 2012/19/EG об использованных электрических и электронных устройствах и реализации в правовой системе соответствующей страны необходимо использованный электрический инструмент утилизировать отдельно и направлять на вторичную переработку для охраны окружающей среды.

Вторичная переработка - альтернатива обязательной отсылке устройства назад изготовителю: Владелец электрического устройства в случае избавления от собственности обязан, в качестве альтернативы отсылки назад изготовителю, содействовать надлежащей утилизации. Пришедшее в негодность устройство может быть передано в приемный пункт, который осуществит ликвидацию в соответствии с законом страны о цикличном производстве и обращении с мусором. Это не относится к приложенным к пришедшему в негодность оборудованию дополнительным устройствам и вспомогательным средствам, не содержащим электрические части.

Перепечатывание или прочие виды размножения документации и сопроводительных листов продукции фирмы, полностью или частично, разрешено производить только с однозначного разрешения ISC GmbH.

Сохраняется право на технические изменения

Руководство и документацию по запасным частям в большем формате Вы найдете, перейдя по ссылке: <http://help.isc-gmbh.info>

### Информация о сервисном обслуживании

Во всех странах, указанных в гарантийном свидетельстве, у нас имеются компетентные сервисные партнеры, контактные данные которых Вы найдете в гарантийном свидетельстве. Они всегда в Вашем распоряжении для решения любых вопросов, связанных с обслуживанием, например, для ремонта, поставки запчастей и быстроизнашивающихся деталей, а также приобретения расходных материалов.

Следует обратить внимание на то, что в этом изделии следующие детали подвержены естественному износу или износу в связи с эксплуатацией / следующие детали требуются в качестве расходных материалов.

Категория	Пример
Быстроизнашивающиеся детали*	
Расходный материал/расходные части*	Отрезные диски
Недостающие компоненты	

\* Не обязательно входят в объем поставки!

При обнаружении дефектов или неисправностей мы просим Вас заявить о таком случае в сети Интернет на сайте [www.isc-gmbh.info](http://www.isc-gmbh.info). Обратите внимание на точное описание неисправности и в любом случае ответьте на следующие вопросы:

- Устройство уже работало или оно было неисправным с самого начала?
- Вам бросилось что-либо в глаза перед возникновением неисправности (признак перед неисправностью)?
- Какую неисправность имеет устройство, по Вашему мнению (основной признак)? Опишите эту неисправность.

## Гарантийное свидетельство

Уважаемая покупательница, уважаемый покупатель, наши продукты проходят тщательнейший контроль качества. Если это устройство все же не будет функционировать безупречно, мы просим Вас обратиться в наш сервисный отдел по адресу, указанному в этом гарантийном талоне, или в магазин, в котором Вы приобрели устройство. При предъявлении гарантийных требований действуют следующие условия.

1. Настоящие правила гарантии регулируют дополнительные условия оказания гарантийных услуг, которые нижеупомянутый производитель обеспечивает покупателям своих новых устройств в дополнение к условиям гарантии в соответствии с законом. Эти гарантийные обязательства не затрагивают Ваши законные гарантийные требования. Наши гарантийные услуги для Вас бесплатны.
2. Гарантийные услуги распространяются только на дефекты нового устройства нижеупомянутого производителя, которое вы приобрели, связанные с недостатком материала или производственным браком, и ограничиваются по нашему выбору устранением таких дефектов устройства или заменой устройства. Учтите, что наши устройства не предназначены для использования в промышленных целях, в ремесленном производстве и на профессиональной основе. Поэтому гарантийный договор считается недействительным, если устройство использовалось в течение гарантийного срока на кустарных, промышленных предприятиях или в ремесленном производстве, а также подвергалось сопоставимой нагрузке.
3. Наша гарантия не распространяется на:
  - повреждения устройства, возникшие в результате несоблюдения руководства по монтажу или неправильного монтажа, несоблюдения руководства по эксплуатации (например, при подключении к сети с неправильным напряжением или родом тока), несоблюдения требований касательно технического обслуживания и требований техники безопасности, воздействия на устройство аномальных условий окружающей среды или недостаточного ухода и технического обслуживания;
  - повреждения устройства, возникшие в результате неправильного или ненадлежащего использования (например, перегрузка устройства или применение не допущенных к использованию насадок или принадлежностей), попадания в устройство посторонних предметов (например, песка, камней или пыли, повреждения при транспортировке), применения силы или внешних воздействий (например, повреждения при падении);
  - повреждения устройства или частей устройства, связанные с износом в связи с эксплуатацией, обычным или другим естественным износом.
4. Гарантийный срок составляет 60 месяца, отсчет начинается со дня покупки устройства. Гарантийные права необходимо предъявлять до истечения срока гарантии в течении двух недель после того как будет обнаружена неисправность. Заявления на гарантийное обслуживание после истечения срока гарантии не принимаются. Ремонт или замена устройства не ведет к продлению гарантийного срока, также при оказании такой услуги отсчет нового гарантийного срока на устройство или возможно установленные детали не начинается заново. Это условие действует также при обращении в местный сервисный отдел.
5. Для предъявления гарантийного требования зарегистрируйте дефектное устройство на сайте: [www.isc-gmbh.info](http://www.isc-gmbh.info). Если наша гарантия распространяется на дефект устройства, Вы незамедлительно получите отремонтированное или новое устройство.

Что касается быстроизнашивающихся, расходных деталей и недостающих компонентов, мы обращаем внимание на ограничения этой гарантии согласно информации о сервисном обслуживании настоящего руководства по эксплуатации.





**Fare!** - Læs betjeningsvejledningen for at reducere risikoen for personskade



**Forsigtig! Brug høreværn.** Støjudviklingen fra maskinen kan forårsage høretab.



**Forsigtig! Brug støvmaske.** Ved bearbejdning af træ og andre materialer kan der dannes sundheds-skadeligt støv. Der må ikke arbejdes i asbestholdigt materiale!



**Forsigtig! Brug beskyttelsesbriller.** Gnister, som opstår under arbejdet, eller splinter, spån og støv, som står ud fra maskinen, kan forårsage synstab.



**Fare!** Fare for at skære sig



**Forsigtig! Segmenterede diamantskæreskiver må ikke anvendes**

**Fare!**

Ved brug af el-værktøj er der visse sikkerhedsforanstaltninger, der skal respekteres for at undgå skader på personer og materiel. Læs derfor betjeningsvejledningen / sikkerhedsanvisningerne grundigt igennem. Opbevar betjeningsvejledningen et praktisk sted, så du altid kan tage den frem efter behov. Husk at lade betjeningsvejledningen / sikkerhedsanvisningerne følge med værktøjet, hvis du overdrager det til andre. Vi fraskriver os ethvert ansvar for skader på personer eller materiel, som måtte opstå som følge af, at anvisningerne i denne betjeningsvejledning, navnlig vedrørende sikkerhed, tilsidesættes.

**1. Sikkerhedsanvisninger**

Relevante sikkerhedsanvisninger finder du i det medfølgende hæfte.

**Fare!**

**Læs alle sikkerhedsanvisninger og øvrige anvisninger.** Følg anvisningerne, navnlig sikkerhedsanvisningerne, ikke nøje som beskrevet, kan elektrisk stød, brand og/eller svære kvæstelser være følgen. **Alle sikkerhedsanvisninger og øvrige anvisninger skal gemmes.**

**2. Maskinbeskrivelse og leveringsomfang****2.1 Oversigt over maskinen**

1. Geringsanslag
2. Parallelsanslag
3. Skiveværn
4. Savebord
5. Vandbakke
6. Hus
7. Fingerskrue til vinkelindstilling
8. Skala til vinkelsnit
9. Fingerskrue
10. Vingskrue
11. Holder til kløvekile
12. Tænd/Sluk-knap
13. Kontakthus
14. Fikseringsskruer kløvekileholder
15. Diamantskæreskive
16. Udvendig flange
17. Sideafdækning
18. Møtrik
19. Kløvekile

**2.2 Leveringsomfang**

Kontroller på grundlag af det beskrevne leveringsomfang, at varen er komplet. Hvis nogle dele mangler, bedes du senest inden 5 hverdage efter købet af varen henvende dig til vores servicecenter eller det sted, hvor du har købt varen, med forevisning af gyldig købskvittering. Vær her opmærksom på garantioversigten, der er indeholdt i serviceinformationerne bagest i vejledningen.

- Åbn pakken, og tag forsigtigt maskinen ud af emballagen.
- Fjern emballagematerialet samt emballage- og transportsikringer (hvis sådanne forefindes).
- Kontroller, at der ikke mangler noget.
- Kontroller maskine og tilbehør for transportskader.
- Opbevar så vidt muligt emballagen indtil garantiperiodens udløb.

**Fare!**

**Maskinen og emballagematerialet er ikke legetøj! Børn må ikke lege med plastikposer, folier og smådele! Fare for indtagelse og kvælning!**

- Original betjeningsvejledning
- Sikkerhedsanvisninger

**3. Tekniske data:**

Motorydelse: .....	900 W S2 10 min
Motorhastighed: .....	2950 min <sup>-1</sup>
Vekselstrømsmotor .....	230 V~ 50 Hz
Isoleringsklasse .....	Klasse B
Beskyttelsesgrad .....	IP 54
Kapslingsklasse .....	I
Snitlængde: .....	Ubegrænset
Jolly-længde: .....	Ubegrænset
Snithøjde 90°: .....	41 mm
Snithøjde 45°: .....	25 mm
Skærebord-Mål .....	420 mm x 400 mm
Diamantskæreskive .....	ø 200 x ø 25,4 mm
Vægt .....	12,8 kg

En funktionstid på S2 10 min (kortidsdrift) betyder, at motoren – med den nominelle effekt (900 W) – højst må udsættes for vedvarende belastning i så lang tid, som det står anført på datapladen (10 min.) Ellers vil den blive overophedet. Under driftspausen afkøles motoren til udgangstemperatur igen.

#### Tomgang

Lydtryksniveau  $L_{pA}$  ..... 93 dB  
 Lydeffektniveau  $L_{WA}$  ..... 106 dB

Det angivne svigningsemissionstal er målt ud fra en standardiseret prøvningsmetode og kan - afhængig af den måde, el-værktøjet anvendes på - ændre sig og i undtagelsestilfælde ligge over den angivne værdi.

Det angivne svigningsemissionstal kan anvendes til at sammenligne et el-værktøj med et andet.

Det angivne svigningsemissionstal kan også anvendes til en indledende skønsmæssig vurdering af den negative påvirkning.

#### Støjudvikling og vibration skal begrænses til et minimum!

- Brug kun intakte og ubeskadigede maskiner.
- Vedligehold og rengør maskinen med jævne mellemrum.
- Tilpas arbejdsmåden efter maskinen.
- Overbelast ikke maskinen.
- Lad i givet fald maskinen underkaste et eftersyn.
- Sluk maskinen, når den ikke benyttes.
- Bær handsker.

#### Forsigtig!

##### Tilbageværende risici

**Også selv om du betjener el-værktøjet forskriftsmæssigt, er der stadigvæk nogle risikofaktorer at tage højde for. Følgende farer kan opstå, alt efter el-værktøjets type og konstruktionsmåde:**

1. Lungeskader, såfremt der ikke bæres egnet støvmaske.
2. Høreskader, såfremt der ikke bæres egnet hørevern.
3. Helbredsskader, som følger af hånd-armvibration, såfremt værktøjet benyttes over et længere tidsrum eller ikke håndteres og vedligeholdes forskriftsmæssigt.

## 4. Vigtige anvisninger

Læs omhyggeligt betjeningsvejledningen igennem, og følg alle anvisninger. Brug betjeningsvejledningen som grundlag til at gøre dig fortrolig med, hvordan saven anvendes korrekt, med et vågent øje for sikkerheden.

#### Fare!

Af sikkerhedsgrunde må børn og unge under 16 år samt personer, som ikke er fortrolige med indholdet i denne betjeningsvejledning, ikke arbejde med maskinen.

- Bærbar fliseskæremaskine til mellemstore fliser.
- Skæring med diamantskæreskive.
- Jolly-snit med kipbar arbejdsflade op til 45 grader.
- Skivekøling med vand.
- Anslagsskinne og vinkelanslag.
- Udtagelig bakke som kølevandsbeholder. (Maskinen skal løftes let op, inden den kan tages ud.)
- Hvis skæreskiven blokerer, skal maskinen slukkes og kobles fra strømforsyningsnettet; først herefter må arbejdsemnet fjernes.

## 5. Formålsbestemt anvendelse

Fliseskæremaskinen kan benyttes til almindelige skærearbejder på små og mellemstore fliser (kakler, keramik eller lignende) under hensyntagen til maskinens størrelse. Må ikke anvendes til skæring i træ og metal. Maskinen må kun anvendes i overensstemmelse med dens formål. Enhver anden form for anvendelse er ikke tilladt. Vi fraskriver os ethvert ansvar for skader, det være sig på personer eller materiel, som måtte opstå som følge af, at maskinen ikke er blevet anvendt korrekt. Ansvar for herfor ligger alene hos brugeren/ejeren. Brug kun skæreskiver, som er beregnet til maskinen. Brug af savklinger er ikke tilladt. Med til korrekt brug af maskinen hører også, at samtlige sikkerheds-, monterings- og driftsanvisninger i betjeningsvejledningen overholdes. Personer, som betjener og vedligeholder maskinen, skal have et godt kendskab til maskinen og dens funktioner og være instrueret i de risici, der er forbundet med at omgås maskinen. Der henvises endvidere til gældende sikkerhedsbestemmelser. Også øvrige almindelige arbejdsmedicinske og sikkerhedstekniske bestemmelser skal overholdes. Foretages der ændringer på maskinen, mister garantien sin gyldighed. Trods korrekt

anvendelse er der stadig nogle risikofaktorer, man skal være opmærksom på. Følgende punkter skal nævnes, afhængig af maskinens konstruktion og opbygning:

- Berøring af diamantskæreskive i uafdækket område.
- Indgriben i den roterende diamantskæreskive.
- Udslyngning af fejlbehæftet diamantpåsats til skæreskive.
- Tilbageslag fra arbejdsemner og dele heraf ved forkert håndtering.
- Risiko for høreskader ved arbejde uden brug af høreværn.

Bemærk, at vore produkter ikke er konstrueret til erhvervmæssig, håndværksmæssig eller industriel brug. Vi fraskriver os ethvert ansvar, såfremt produktet anvendes i erhvervmæssigt, håndværksmæssigt, industrielt eller lignende øjemed.

## 6. Inden ibrugtagning

- Maskinen skal opstilles, så den står stabilt, dvs. den skal skrues fast til en arbejdsbænk eller et understel.
- Alle afskærmninger og sikkerhedsanordninger skal være korrekt påmonterede, inden maskinen tages i brug.
- Diamantskiven skal kunne rotere frit.
- Inden du trykker på tænd/sluk-knappen, skal du sikre dig, at diamantskiven er monteret rigtigt, og at bevægelige dele går let og friktionsfrit.
- Inden du slutter maskinen til strømforsyningsnettet, skal du kontrollere, at dataene på mærkepladen stemmer overens med netdataene.
- Kontroller, inden du tager maskinen i brug, at alle dele er intakte; beskadigede dele skal skiftes ud. Ved udskiftning af dele eller tilbehør skal du læse anvisningerne i denne vejledning opmærksomt.
- For at sikre optimal ydelse og en maksimal grad af sikkerhed skal maskinen holdes ren.
- Kontroller maskinens ledning med jævne mellemrum.
- Under bearbejdningen skal sliddele kontrolleres, og fastgørelse af eventuelt løsnede dele efterprøves, ligesom tilbehørsdele skal være monteret korrekt.
- **Bemærk! Fliseskæreren er udviklet til drift med vand.**

- Hver gang før du skærer og under selve skærearbejdet skal du sikre dig, at skivens diamantdel er dækket af vand. Kølevand på-/eftertylde direkte i bakken.

### 6.1 Samling

Fliseskæremaskinen samles som vist på figurerne 2-13.

#### 6.1.1 Montering af skiveværn (3) fig. 8/9

Sæt nu skiveværnet(3) på kløvekilen(19). Drej fingerskruen(9) ind i den selvspændende møtrik(f), så at skiveværnet(3) lige netop stadig kan bevæges frit. Til sidst sikres forbindelsen med en låseskive(g) på fingerskruens (9) gevind.

#### 6.2 Skift af diamantskæreskive (fig. 6/14)

Skæreskiven skiftes ud på følgende måde:

- Træk stikket ud af stikkontakten.
- Tag vandbakken (5) ud.
- Tag sideoverdækningen (17) af.
- Bloker motorakslen med 8 mm modholdet.
- Skru spærremøtrikken (18) til skiveflangen (16) af med en 19 mm-nøgle.
- Når skæreskiven er blevet afmonteret, renses skiveflangen grundigt.
- Tag den nedslidte diamantskæreskive (15) ud, og sæt den nye på flangen, sæt yderflangen (16) på, og spænd møtrikken (18).
- Fastgør sideoverdækningen (17).
- Kontroller, at diamantskiven drejer den rigtige vej rundt!

#### 6.3 Indstilling af øverste skiveværn (fig. 7/8/9)

- Sæt kløvekilen (19) ind i holderen (11) ovenfra og ind gennem bordpladen; fastgør med skruerne (14).
- Indstil skiveværnet til ca. 5 mm over flisen. Fikser skiveværnet (3) ved hjælp af fingerskruen (9) som vist på fig. 15.
- Maskinen er udstyret med en skæreskive med gennemgående bestykning.

## 7. Drift

### 7.1 Plant snit (fig. 1/16)

- Indstil snitbredden med parallelslaget (2), og fikser med vingeskruerne (10). Bredden på emnet kan aflæses på skalaen.
- Fig. 16 viser, hvordan hænderne skal placeres under udførelse af plant snit. Fremføring foregår i overensstemmelse med skivens skæreevne. På den måde undgår man at ma-

teriale løsner sig, hvilket kan føre til uheld og personskade.

#### Bemærk! Hold øje med vandstanden

##### 7.2 45°-vinkelsnit (jolly) (fig. 17)

- Indstil bordets position som vist på fig. 17, og fikser med håndtagene (7). Placer flisen med den glaserede side mod arbejdsfladen, og kontroller, at diamantskiven ikke rører ved flisens glasurtag. Korrigér om nødvendigt flisens position ind mod skiven.
- Fig. 17 viser, hvordan hænderne skal placeres under udførelse af 45°-vinkelsnit. Med højre hånd holdes arbejdsområdet i kontakt med diamantskiven, mens det skubbes frem med venstre hånd. Fremføring foregår i overensstemmelse med skivens skæreevne. På den måde undgår man at materiale løsner sig, hvilket kan føre til uheld og personskade.

##### 7.3 Tænd/Sluk-knap (fig. 1)

- Tryk på „I“ på tænd-/sluk-knappen (12) for at tænde.
- Tryk på „O“ på tænd-/sluk-knappen (12) for at slukke.

## 8. Udskiftning af nettilslutningsledning

#### Fare!

Hvis produktets nettilslutningsledning beskadiges, skal den skiftes ud af producenten eller dennes kundeservice eller af person med lignende kvalifikationer for at undgå fare for personskade.

## 9. Rengøring, vedligeholdelse og reservedelsbestilling

#### Fare!

Træk stikket ud af stikkontakten inden vedligeholdelsesarbejde.

##### 9.1 Rengøring

- Hold så vidt muligt beskyttelsesanordninger, luftsprækker og motorhuset fri for støv og snavs. Gnid maskinen ren med en ren klud, eller foretag trykluftudblæsning med lavt tryk.
- Vi anbefaler, at maskinen rengøres hver gang efter brug.

- Rengør af og til maskinen med en fugtig klud og lidt blød sæbe. Undgå brug af rengørings- eller opløsningsmiddel, da det vil kunne ødelægge maskinens kunststofdele. Pas på, at der ikke kan trænge vand ind i maskinens indvendige dele. Trænger der vand ind i et el-værktøj, øger det risikoen for elektrisk stød.

##### 9.2 Vedligeholdelse

Der findes ikke yderligere dele, som skal vedligeholdes inde i maskinen.

##### 9.3 Reservedelsbestilling:

Ved bestilling af reservedele skal følgende oplyses:

- Savens type.
  - Savens artikelnummer.
  - Savens identifikationsnummer.
  - Nummeret på den nødvendige reservedel.
- Aktuelle priser og øvrige oplysninger finder du på internetadressen [www.isc-gmbh.info](http://www.isc-gmbh.info)

## 10. Bortskaffelse og genanvendelse

Maskinen er pakket ind for at undgå transportskader. Emballagen består af råmaterialer og kan således genanvendes eller indleveres på genbrugsstation.

Maskinen og dens tilbehør består af forskellige materialer, f.eks. metal og plast. Defekte komponenter skal kasseres ifølge miljøforskrifterne og må ikke smides ud som almindeligt husholdningsaffald. Hvis du er i tvivl: Spørg din forhandler, eller forhør dig hos din kommune!

## 11. Opbevaring

Maskinen og dens tilbehør skal opbevares på et mørkt, tørt og frostfrit sted uden for børns rækkevidde. Den optimale lagertemperatur ligger mellem 5 og 30°C. Opbevar el-værktøjet i den originale emballage.

## 12. Transport

Hvis du vil flytte maskinen et andet sted hen, skal den kobles fra nettet og så transporteres hen til et egnet sted.

DK



Kun for EU-lande

Smid ikke el-værktøj ud som almindeligt husholdningsaffald!

I medfør af Rådets direktiv 2012/19/EF om affald af elektrisk og elektronisk udstyr og dets omsættelse i den nationale lovgivning skal brugt el-værktøj indsamles separat og indleveres til videreanvendende formål på miljømæssig forsvarlig vis.

Recycling-alternativ til tilbagesendelse:

Ejeren af el-værktøjet er – med mindre denne tilbagesender maskinen – forpligtet til at bortskaffe maskinen og dens dele ifølge miljøforskrifterne. Den brugte maskine kan indleveres hos en genbrugsstation – spørg evt. personalet her, eller forhør dig hos din kommune. Tilbehør og hjælpemidler, som følger med maskinen, og som ikke indeholder elektriske dele, er ikke omfattet af ovenstående.

Genoptryk eller anden kopiering af dokumentation og følgedokumenter til produkter, også i uddrag, er kun tilladt med udtrykkelig tilladelse fra iSC GmbH.

Ret til tekniske ændringer forbeholdes

En større vejledning og reservedelsmateriale findes under: <http://help.isc-gmbh.info>

### Serviceinformationer

I alle lande, der er nævnt i garantibeviset, råder vi over kompetente servicepartnere, hvis kontaktdata fremgår af garantibeviset. De står til din rådighed i forbindelse med enhver form for service som f.eks. reparation, anskaffelse af reservedele og sliddele eller køb af forbrugsmaterialer.

Vær opmærksom på, at følgende dele på produktet slides som følge af brug eller udsættes for naturligt slid resp. at følgende dele anses som forbrugsmaterialer.

Kategori	Eksempel
Sliddele*	
Forbrugsmateriale/ forbrugsdele*	Skæreskiver
Manglende dele	

\* er ikke nødvendigvis indeholdt i leveringsomfanget!

Konstateres mangler eller fejl, bedes du melde fejlen på internettet under [www.isc-gmbh.info](http://www.isc-gmbh.info). Det er vigtigt at beskrive fejlen så nøjagtigt som muligt og i hvert fald besvare følgende spørgsmål:

- Har produktet fungeret, eller var det defekt fra begyndelsen?
- Har du bemærket noget usædvanligt, inden defekten opstod (symptom før defekt)?
- Hvilken fejlfunktion mener du, at produktet er berørt af (hovedsymptom)?  
Beskriv venligst fejlfunktionen.

## Garantibevis

Kære kunde!

Vore produkter er underlagt en streng kvalitetskontrol. Hvis produktet alligevel på et tidspunkt skulle udvise fejl, beklager vi naturligvis dette og beder dig kontakte vores kundeservice på adressen, som står angivet på dette garantibevis, eller det sted, hvor du har købt varen. For indfrielse af garantikrav gælder følgende:

1. Disse garantibetingelser regulerer ekstra garantiydelser, som nedenstående producent lover købere af sine nye apparater som supplement til den lovfastede garanti. Garantibestemmelser fastsat ved lov berøres ikke af nærværende garanti. Vores garantiydelse er gratis.
2. Garantiydelsen dækker udelukkende mangler på et nyt apparat fra nedenstående producent, der skyldes materiale- eller produktionsfejl, og vi har ret til at vælge, om sådanne mangler afhjælpes på produktet, eller om produktet udskiftes.  
Bemærk, at vore produkter ikke er konstrueret til erhvervsmæssig, håndværksmæssig eller faglig brug. Garantien dækker således ikke forhold, hvor produktet er blevet brugt i erhvervsmæssige, håndværksmæssige eller faglige virksomheder eller er blevet udsat for lignende belastning.
3. Garantien dækker ikke følgende:
  - Skader på produktet som følge af tilsidesættelse af montagevejledningens anvisninger eller som følge af usagkyndig installation, tilsidesættelse af brugsanvisningen (f.eks. tilslutning til forkert netspænding eller strømtype) eller tilsidesættelse af vedligeholdelses- og sikkerhedsforskrifter eller som følge af at produktet udsættes for ikke normale miljøbetingelser eller manglende pleje og vedligeholdelse.
  - Skader på produktet som følge af misbrug eller usagkyndig anvendelse (f.eks. overbelastning af produktet eller brug af værktøj eller tilbehør, som ikke er godkendt), indtrængen af fremmedlegemer i produktet (f.eks. sand, sten eller støv, transportskader), brug af vold eller eksterne påvirkninger udefra (f.eks. fordi produktet tabes).
  - Skader på produktet eller dele af produktet, der skyldes almindelig brug, normalt eller andet naturligt slid.
4. Garantiperioden udgør 60 måneder at regne fra købsdatoen. Garantikrav skal gøres gældende inden garantiperiodens udløb og inden for to uger, efter at defekten er blevet konstateret. Garantikrav kan ikke gøres gældende efter garantiperiodens udløb. Reparation eller udskiftning af produktet medfører ikke forlængelse af garantiperioden, heller ikke for eventuelt indbyggede reservedele. Dette gælder også servicearbejder, der foretages på stedet.
5. Hvis du ønsker at gøre brug af garantien, bedes du melde det defekte produkt til følgende adresse: [www.isc-gmbh.info](http://www.isc-gmbh.info). Er defekten omfattet af garantien, vil produktet omgående blive repareret og returneret, eller du vil modtage et helt nyt.

Hvad angår slid- og forbrugsdele samt manglende dele henviser vi til garantiens indskrænkninger i henhold til serviceinformationerne i nærværende betjeningsvejledning.





**Fare!** - Les bruksanvisningen for å redusere faren for personskader



**Forsiktig! Bruk hørselsvern.** Dersom man utsettes for støy, kan dette føre til redusert hørsel.



**Forsiktig! Bruk støvmaske.** Når du arbeider med tre og andre materialer, kan det oppstå helseskadelig støv. Det er ikke tillatt å bearbeide asbestholdig materiale med maskinen!



**Forsiktig! Bruk vernebriller.** Under arbeidet oppstår det gnister, eller det kan bli slynget ut fliser, spon og støv fra maskinen, og dette kan føre til at man blir blind.



**Fare! Fare for å skjære seg**



**Forsiktig! Det er ikke tillatt å bruke segmenterte diamant-kappeskiver.**

**Fare!**

Når man bruker utstyr, må en del sikkerhetsregler overholdes for å forhindre personskader og materielle skader. Les derfor nøye igjennom denne bruksanvisningen / disse sikkerhetsinstruksene. Ta godt vare på bruksanvisningen, slik at du til enhver tid har informasjonen til rådighet. Dersom du gir utstyret videre til en annen person, må du også sørge for å levere bruksanvisningen / sikkerhetsinstruksene sammen med utstyret. Vi påtar oss intet ansvar for ulykker eller skader som måtte oppstå fordi denne bruksanvisningen og sikkerhetsinstruksene ikke blir fulgt.

**1. Sikkerhetsinstrukser**

Du finner de aktuelle sikkerhetsinstruksene i det vedlagte heftet!

**Fare!**

Les gjennom alle sikkerhetsinstruksene og andre instruksjoner. Dersom du gjør feil og ikke overholder sikkerhetsinstruksjonene og veiledningene, kan dette forårsake elektrisk støt, brann og/eller alvorlige personskader. **Oppbevar alle sikkerhetsinstrukser og instruksjoner for å kunne slå opp i dem senere.**

**2. Beskrivelse av maskinen og innholdet i leveransen****2.1 Beskrivelse av maskinen**

1. Gjæringsanlegg
2. Parallellanlegg
3. Skivebeskyttelse
4. Skjærebord
5. Vannskål
6. Hus
7. Fingerskrue for innstilling av vinkel
8. Skala for gjæringsnitt
9. Fingerskrue
10. Vingeskrue
11. Holder for spaltekile
12. PÅ/AV-bryter
13. Bryterinnkapsling
14. Festeskruer for spaltekileholder
15. Diamant-kappeskive
16. Utvendig flens
17. Sidedeksel
18. Mutter
19. Spaltekile

**2.2 Inkludert i leveransen**

Vennligst kontroller at artikkelen er komplett ut fra det som er beskevet som innholdet i leveransen. Dersom det mangler deler må du henvende deg til vårt Service Center, eller til forhandleren hvor du kjøpte maskinen, innen 5 arbeidsdager etter kjøpet. Du må da legge fram en gyldig kjøpskvittering. Vær i denne forbindelse oppmerksom på garantiytelsestabelen i serviceinformasjonen helt bak i veiledningen.

- Åpne emballasjen og ta maskinen forsiktig ut av emballasjen.
- Fjern forpakkingsmaterialet og forpakkings- og transportsikringene (hvis for hånden).
- Kontroller at leveringen er komplett.
- Kontroller maskinen og tilbehørsdelene med henblikk på transportskader.
- Oppbevar om mulig emballasjen til garantitiden er utløpt.

**Fare!**

**Maskinen og forpakkingsmaterialet er ikke leketøy for barn! Barn må ikke leke med plastposene, foliene og smådelene! Det er fare for at de svelger dem og fare for kveling!**

- Bruksanvisning
- Sikkerhetsinstrukser

**3. Tekniske data**

Motor ytelse: ..... 900 W S2 10 min  
 Motorhastighet: ..... 2950 min<sup>-1</sup>  
 Vekselstrømsmotor ..... 230 V~ 50 Hz  
 Isolasjonsmateriale ..... Klasse B  
 Kapslingsgrad ..... IP 54  
 Sikkerhetsklasse ..... I  
 Lengde på skjæringen: ..... ubegrenset  
 Lengde på jolly: ..... ubegrenset  
 Skjærehøyde 90°: ..... 41 mm  
 Skjærehøyde 45°: ..... 25 mm  
 Dimensjoner på skjærebord.... 420 mm x 400 mm  
 Diamantkappeskive ..... ø 200 x ø 25,4 mm  
 Vekt ..... 12,8 kg

Innkoplingstiden S2 10 min (korttidsdrift) indikerer at motoren med nominell ytelse (900 W) kun skal belastes kontinuerlig i den tiden (10 min) som er angitt på merkeplaten. I motsatt fall vil den bli overopphetet. I løpet av pausen avkjøles motoren til opprinnelig temperatur igjen.

**Tomgang**

Lydtrykknivå  $L_{pA}$  ..... 93 dB (A)  
 Lydeffektnivå  $L_{WA}$  ..... 106 dB (A)

Den angitte emisjonsverdien for vibrasjoner er målt i samsvar med en standardisert kontrollprosedyre og kan endre seg, avhengig av hvordan og til hva elektroverktøyet brukes, og i unntakstilfeller kan emisjonen ligge over angitt verdi.

Den angitte emisjonsverdien for vibrasjoner kan brukes for å sammenligne et elektroverktøy med et annet.

Den angitte emisjonsverdien for vibrasjoner kan også brukes til en innledende vurdering av belastningen.

**Begrens støytutviklingen og vibrasjonene til et minimum!**

- Bruk bare forskriftsmessige maskiner uten skader.
- Vedlikehold og rengjør maskinen med jevne mellomrom.
- Tilpass din arbeidsmåte maskinen.
- Overbelast ikke maskinen.
- Sørg ved behov for å få maskinen undersøkt.
- Slå av maskinen når den ikke er i bruk.
- Bruk hansker.

**Forsiktig!****Resterende risikoer**

**Selv om du bruker dette elektroverktøyet forskriftsmessig, vil det alltid finnes noen resterende risikoer. Følgende risikoer kan oppstå i forbindelse med konstruksjonen til og utførelsen av dette elektroverktøyet:**

1. Lungeskader dersom man ikke bruker en egnet støvmaske.
2. Hørselsskader dersom man ikke bruker egnet hørselsvern.
3. Helsekader som kan resultere av vibrasjonene som hånd/arm belastes med, dersom maskinen brukes over et lengre tidsrom, eller dersom den ikke brukes og vedlikeholdes forskriftsmessig.

**4. Viktige merknader**

Les nøye gjennom bruksanvisningen og følg instruksjonene. Ved hjelp av denne bruksanvisningen må du gjøre deg fortrolig med maskinen, den korrekte bruken av den og med sikkerhetsinstruksene.

**Fare!**

Barn og ungdom under 16 år, samt personer som ikke er fortrolige med denne bruksanvisningen, må av sikkerhetsgrunner ikke betjene flisekutteren.

- Bærbar flisekutter for middels store fliser.
- Skjæring med diamant-kappeskive.
- Jolly-skjæringer med arbeidsflate som kan skråstilles inntil 45 grader.
- Skivekjøling med vann.
- Anleggsskinne og vinkelanlegg.
- Uttakbart kar som kjølevannbeholder. (Maskinen må heves lett for at karet skal kunne tas ut.)
- Dersom kappeskiven blokkeres, må du slå av maskinen og kople den fra nettet. Først deretter kan arbeidsstykket fjernes.

**5. Formålstjenlig bruk**

Fliseskjæreren kan brukes til vanlige skjærearbeider på små og middelstore fliser (kakler, keramikk eller liknende) i samsvar med størrelsen på maskinen. Den er konsipert spesielt for gjør-det-selv bruk og håndverkere. Det er ikke tillatt å skjære tre og metall med maskinen. **Maskinen skal kun brukes til arbeider den er beregnet på.** All annen bruk som går ut over dette blir regnet for å være ikke-forskriftsmessig. Produsenten påtar seg intet ansvar for noen form for materielle skader eller personskader som måtte resultere av slik bruk. For slike skader er ene og alene brukeren/maskinpasseren ansvarlig. Det er kun tillatt å bruke kappeskiver som er egnet for maskinen. Det er forbudt å bruke sagblader. Forskriftsmessig bruk inkluderer også at sikkerhetsinstruksjonene, monteringsveiledningen og instruksjonene om bruk i bruksanvisningen blir fulgt. Personer som betjener og vedlikeholder maskinen må være fortrolige med maskinen og ha fått instruksjon i de mulige farene. I tillegg til dette skal gjeldende ulykkesforebyggende forskrifter overholdes strengt. Andre allmenngyldige regler innen arbeidsmedisinske og sikkerhetstekniske områder skal overholdes. Hvis det utføres endringer på maskinen, oppheves produsentens produktansvar og ansvar for

skader som måtte oppstå. Selv om maskinen brukes forskriftsmessig, kan man ikke helt utelukke spesielle resterende risikofaktorer. På grunn av maskinens konstruksjon og oppbygning kan følgende punkter oppstå:

- Man kan komme i berøring med diamantkappeskiven i det ikke beskyttede området.
- Man kan gripe inn i en roterende diamantkappeskive.
- Kappeskivens diamantoverdel kan bli slynget ut dersom det finnes feil på den, eller arbeidsstykker og deler av arbeidsstykker kan bli slynget ut.
- Hørselskader hvis man ikke bruker det nødvendige hørselsvern.

Vær oppmerksom på at våre maskiner ikke er konstruert for bruk innen næringsliv, håndverk eller industriell bruk. Slik bruk er ikke forskriftsmessig. Vi gir ingen garanti dersom maskinen brukes i næringslivet, håndverks- eller industribedrifter, eller blir brukt til arbeider som kan likestilles med en slik bruk.

## 6. Før igangsetting

- Maskinen må installeres så den står stabilt, dvs. på en arbeidsbenk eller skrur fast på et fast understativ.
- Før maskinen settes i drift, må alle deksler og sikkerhetsinnretninger være montert på forskriftsmessig måte.
- Diamantskiven må kunne løpe fritt.
- Før du betjener PÅ/AV-bryteren, må du kontrollere at diamantskiven er korrekt montert og bevegeligheten til de bevegelige delene.
- Før du tilkople maskinen, må du kontrollere at opplysningene på merkeplaten stemmer overens med tilsvarende opplysninger for nettet.
- Før du bruker maskinen, må du kontrollere at alle delene er uten skader. I motsatt fall må delene skiftes ut. Les nøye gjennom veiledningen i denne håndboken når du skal skifte ut deler eller tilbehør.
- Hold alltid maskinen ren for å oppnå optimale ytelser og maksimal sikkerhet.
- Kontroller maskinens kabel med jevne mellomrom.
- Kontroller slidedelene under arbeidet. Kontroller om deler eventuelt kan løsnet og fest dem i så fall. Kontroller at tilbehørsdelene er korrekt montert.

- **Merk! Flisekutteren er konstruert for bruk med vann.**
- Før hver skjæring, og under skjæringprosessen, må du sørge for at vannstanden er så høy at den dekker diamantdelen på skiven. Fyll på eller etterfyll kjølevann direkte i karet.

### 6.1 Montering

Monter enheten i samsvar med figurene 2-13.

#### 6.1.1 Montere skivebeskyttelsen (3) (fig. 8/9)

Sett så skivebeskyttelsen (3) på spaltekilens (19). Drei fingerskruen (9) inn i den selvåsende mutteren (f) til skivebeskyttelsen (3) bare så vidt lar seg bevege fritt. Sikre deretter forbindelsen med låseskive (g) på fingerskruens (9) gjenger.

#### 6.2 Utskiftning av diamantkappeskiven (fig. 6/14)

Gå fram på følgende måte for å skifte ut en nedslitt kappeskive:

- Trekk ut nettpluggen.
- Ta ut vannskålen (5).
- Demonter sidedekslet (17).
- Blokker motorakselen med det 8 mm motholddet.
- Skru av sperremutteren (18) på skiveflensen (16) med en 19 mm nøkkel.
- Rengjør skiveflensene grundig etter at du har demontert skiven.
- Ta ut den nedslitte diamantkappeskiven (15) og sett den nye skiven på flensen. Stikk på ytterflensen (16) og trekk til med mutteren (18).
- Fest sidedekslet (17) igjen.
- **Merk! Kontroller at diamantskivens dreieretning er korrekt!**

#### 6.3 Innstilling av den øverste skivebeskyttelsen (fig. 7/8/9)

- Sett spaltekilens (19) inn i holderen (11) fra oversiden, gjennom bordplaten, og fest den med skruene (14).
- Still inn skivebeskyttelsen på ca. 5 mm over den flisen som skal skjæres. Lås skivebeskyttelsen (3) ved hjelp av den fingerskruen (9) som er vist på fig. 15.
- **Merk! Maskinen er utstyrt med en kappeskive med gjennomgående bestykning.**

## 7. Drift

### 7.1 Plan skjæring (fig. 1/16)

- Still inn skjærebredde med parallanlegget (2) og lås innstillingen med vingskruene (10). Bredden på arbeidsstykket kan avleses på skalaen.
- Fig. 16 viser korrekt posisjon for hendene under plan skjæring. Frammatingen må svare til skivens skjærekapasitet. På denne måte sikrer man at det ikke løsner materiale, hvilket i så fall kan føre til ulykker eller personskader.

#### Merk! Kontroller hele tiden vannstanden.

### 7.2 45°-gjæringssnitt (jolly) (fig. 17)

- Plasser bordet i samsvar med figur 17 og lås det ved hjelp av håndtakene (7). Plasser flisen med den glaserte siden ned mot arbeidsflaten og kontroller at diamantskiven ikke berører flisens glasur. Juster eventuelt snittførings posisjon ved behov.
- Fig. 17 viser korrekt posisjon for hendene under gjæringssnitt på 45°. Høyre hånd holder arbeidsstykket i kontakt med diamantskiven, mens venstre hånd skyver arbeidsstykket fram. Frammatingen må svare til skivens skjærekapasitet. På denne måte sikrer man at det ikke løsner materiale, hvilket i så fall kan føre til ulykker eller personskader.

### 7.3 PÅ/AV-bryter (figur 1)

- Trykk på „I“ på PÅ/AV-bryteren (12) for å slå maskinen på.
- Trykk på „O“ på PÅ/AV-bryteren (12) for å slå maskinen av.

## 8. Utskiftning av nettkabelen

#### Fare!

Hvis nettkabelen til denne maskinen blir skadet, må den skiftes ut av produsenten, av produsentens kundeservice eller tilsvarende kvalifisert person, slik at risikoer unngås.

## 9. Rengjøring, vedlikehold og bestilling av reservedeler

#### Fare!

Trekk alltid ut nettpluggen når det skal utføres rengjøringsarbeider.

### 9.1 Rengjøring

- Hold sikkerhetsinnretningene, ventilasjonsåpningene og motorhuset så fri for støv og smuss som mulig. Gni maskinen ren med en ren klut, eller blås den ren med trykkluft med lavt trykk.
- Vi anbefaler å rengjøre maskinen omgående etter bruk.
- Rengjør maskinen med jevne mellomrom med en fuktig klut og litt smøresåpe. Ikke bruk rengjørings- eller løsningsmidler. Disse kan angripe delene av kunststoff på maskinen. Pass på at det ikke kan komme vann inn i maskinen. Dersom det trenger vann inn i et elektroverktøy, er det høynet risiko for elektrisk støt.

### 9.2 Vedlikehold

Det finnes seg ingen deler som kan vedlikeholdes inne i maskinen.

### 9.3 Bestilling av reservedeler:

Når man bestiller reservedeler, bør følgende opplysninger angis:

- Maskintype
- Maskinens artikkelnummer
- Maskinens identifikasjonsnummer
- Reservedelsnummeret til den nødvendige reservedelen

Du finner aktuelle priser og informasjon under [www.isc-gmbh.info](http://www.isc-gmbh.info)

## 10. Avfallsbehandling og gjenvinning

Utstyret er pakket inn i emballasje for å forhindre transportskader. Denne emballasjen er et råstoff og kan dermed brukes om igjen, eller den kan føres tilbake til råstoffkretsløpet. Maskinen og tilbehøret består av ulike materialer, f.eks. metall og kunststoffer. Defekte maskiner skal ikke kastes i husholdningsavfallet. Maskinen bør leveres inn til et egnet depot for forskriftsmessig avfallsbehandling. Spør hos kommuneadministrasjonen, dersom du ikke vet hvor et slikt deponi finnes.

## 11. Lagring

Lagre maskinen og tilbehøret på et mørkt, tørt og frostfritt sted som ikke er tilgjengelig for barn. Den optimale lagertemperaturen ligger mellom 5 og 30 °C. Oppbevar elektroverktøyet i originalemballasjen.

## 12. Transport

Hvis du ønsker å transportere maskinen til et annet sted, må du kople maskinen fra nettet og deretter plassere den der den skal stå.

NO



Kun for EU-land

Ikke kast elektroverktøy i husholdningsavfallet!

I henhold til EU-direktiv 2012/19/EF om utbrukt elektro- og elektronisk utstyr og gjennomføring i nasjonal lovgivning må utbrukt elektroverktøy samles inn separat og tilføres miljøvennlig gjenvinning.

Recycling-alternativ til oppfordring om returnering:

Eieren av elektroutstyret er alternativt forpliktet til å være med og sørge for at utstyret blir tilført en forsikringsmessig gjenvinning i stedet for returnering, når vedkommende vil kvitte seg med det. Det gamle utstyret kan i denne forbindelse også leveres til et returdeponi, som gjennomfører en destruksjon i samsvar med gjeldende nasjonale lover om resirkulering og avfall. De tilbehørsdeler og hjelpemidler uten elektobestanddel som fulgte med utstyret, berøres ikke av dette.

Gjentrykk eller annen mangfoldiggjøring av dokumentasjon og ledsagende papirer til produktene, også i utdrag, er bare tillatt når ISC GmbH har gitt sitt uttrykkelige samtykke til dette.

Med forbehold om tekniske endringer

Du finner en større veiledning og dokumenter for reservedeler på: <http://help.isc-gmbh.info>

### Serviceinformasjon

Vi har kompetente servicepartnere i alle land som er angitt i garantidokumentet. Du finner kontaktopplysningene i garantidokumentet. Disse står til disposisjon for deg i alle servicesaker som for eksempel reparasjoner, levering av reservedeler og slitedeler eller bestilling av forbruksmateriell.

Vær oppmerksom på at for dette produktet er følgende deler utsatt for slitasje under bruk eller naturlig slitasje, eller følgende deler er nødvendige som forbruksmateriell.

Kategori	Eksempel
Slitedeler*	
Forbruksmateriale/ forbruksdeler*	Kappeskiver
Manglende deler	

\* ikke nødvendigvis inkludert i leveransen!

Ved mangler eller feil ber vi deg registrere feilen på internettadressen: [www.isc-gmbh.info](http://www.isc-gmbh.info). Sørg for å gi en nøyaktig beskrivelse av feilen, og svar i denne forbindelse alltid på følgende spørsmål:

- Virket maskinen noen gang, eller var den defekt helt fra start av?
- Ble du oppmerksom på noe spesielt før defekten oppstod (symptom før defekten)?
- Hvilken feilfunksjon har maskinen etter din mening (viktigste symptom)?  
Beskriv denne feilfunksjonen.



## Garantidokument

Kjære kunde!

Våre produkter er underlagt streng kvalitetskontroll. Dersom denne maskinen en gang likevel ikke skulle fungere forskriftsmessig, beklager vi dette sterkt og ber deg henvende deg til vår kundeservice, under den adresse som er angitt på dette garantikortet, eller til forhandleren hvor du kjøpte maskinen. Følgende vilkår gjelder for å gjøre gjeldende garantikrav:

1. Disse garantivilkårene gjelder for ekstra garantiytelser som ovenfor nevnte produsent lover dem som kjøper produsentens nye maskiner, i tillegg til den lovfestede garantien. Dine lovfestede krav på garantiytelser berøres ikke av denne garantien. Vår garantiytelse er gratis for deg.
2. Garantiytelsen dekker kun mangler på en maskinen som du har kjøpt ny fra ovenfor nevnte produsent, og som påviselig skyldes material- eller produksjonsfeil. Det er opp til oss å velge om vi vil utbedre slike mangler på maskinen eller erstatte maskinen.  
Vær oppmerksom på at vårt utstyr ikke er konstruert for bruk innen næringsliv, håndverk eller yrkesmessig bruk. Slik bruk er ikke forskriftsmessig. En garantiavtale er dermed ikke inngått, dersom maskinen i løpet av garantitiden brukes innen næringsliv, håndverk eller industri, eller dersom den utsettes for tilsvarende belastninger.
3. Vår garanti dekker ikke:
  - Skader som skyldes at monteringsveiledningen ikke er blitt fulgt, eller som skyldes ikke-forskriftsmessig installasjon, som skyldes at bruksanvisningen ikke er blitt fulgt (f.eks. ved at maskinen koples til feil nettspenning eller strømtypen), eller som skyldes at vedlikeholds- eller sikkerhetsforskriftene ikke er blitt fulgt, at maskinen er utsatt for unormale miljøbetingelser, eller som har oppstått på grunn av manglende stell og vedlikehold.
  - Skader på maskinen som skyldes feil eller ikke-forskriftsmessig bruk (for eksempel overbelastning av maskinen eller bruk av ikke tillatte redskaper og tilbehør), inntrenging av uvedkommende gjenstander i maskinen (for eksempel sand, steiner eller støv, transportkader), bruk av makt eller ekstern påvirkning (for eksempel skader som skyldes at maskinen har falt ned).
  - Skader på maskinen eller deler av maskinen som kan tilbakesendes på vanlig slitasje under bruk eller annen naturlig slitasje.
4. Garantitiden gjelder i 60 måneder og begynner å løpe fra og med kjøpsdatoen for maskinen. Garantikrav skal gjøres gjeldende før utløpet av garantitiden og innen to uker etter at du har oppdaget defekten. Det er ikke mulig å gjøre gjeldende garantikrav etter at garantitiden er utløpt. Reparasjon eller utskifting av maskinen fører verken til en forlengelse av garantitiden eller til at en ny garantitid begynner å gjelde for maskinen eller eventuelle monterte reservedeler på grunn av denne garantiytelsen. Dette gjelder også ved anvendelse av service på stedet.
5. Vennligst registrer den defekte maskinen som du vil gjøre gjeldende garantikrav for på internettdressen: [www.isc-gmbh.info](http://www.isc-gmbh.info). Dersom defekten på maskinen dekkes av vår garantiytelse, vil du omgående få i retur en reparert eller en ny maskin.

Når det gjelder slitedeler, forbruksdeler og manglende deler, henviser vi til de begrensningene som gjelder for garantien i henhold til serviceinformasjonen i denne bruksanvisningen.



**Hætta!** – lesið notandaleiðbeiningarnar til þess að takmarka hættu á slysum



**Varúð! Notið heyrnahlífar.** Virkni hávaða getur valdið heyrnaleysi.



**Varúð! Notið rykhlíf.** Við vinnu með við og önnur efni getur myndast heilsuskaðlegt ryk. Það er bannað að vinna með efni sem innihalda asbest með þessu tæki!



**Varúð! Notið hlífðargleraugu.** Við vinnu með þessu tæki myndast neistar, spærir og ryk sem kastast frá tækinu og geta valdið sjónleysi.



**Hætta! Skurðarhætta**



**Varúð! Það má ekki nota riflaða demants skurðarskifu**

**Hætta!**

Við notkun á tækjum eru ýmis öryggisatriði sem fara verður eftir til þess að koma í veg fyrir slys og skaða. Lesið því notandaleiðbeiningarnar / öryggisleiðbeiningarnar vandlega. Geymið allar leiðbeiningar vel þannig að ávallt sé hægt að grípa til þeirra ef þörf er á. Látið notandaleiðbeiningarnar / öryggisleiðbeiningarnar ávallt fylgja með tækinu ef það er afhent öðrum. Við tökum enga ábyrgð á slysum eða skaða sem hlóttist getur af notkun sem ekki er nefnd í þessum notandaleiðbeiningum eða öryggisleiðbeiningar.

**1. Öryggisleiðbeiningar**

Viðgeigandi öryggisleiðbeiningar eru að finna í meðfylgjandi skjali!

**Hætta!**

**Lesið öryggisleiðbeiningar og aðrar leiðbeiningar sem fylgja þessu tæki.** Ef ekki er farið eftir öryggisleiðbeiningunum og öðrum leiðbeiningum getur myndast hættu á raflosti, bruna og/ eða alvarlegum slysum. **Geymið öryggisleiðbeiningarnar og notandaleiðbeiningarnar vel til notkunar í framtíðinni.**

**2. Tækislýsing og innihald****2.1 Tækislýsing**

1. Geirskurðarstýring
2. Langsum stýring
3. Skurðarskífuhlíf
4. Skurðarborð
5. Vatnslát
6. Hús
7. Stillskrúfa hallastillingar
8. Skali fyrir geirskurð
9. Stillskrúfa
10. Langsumstilling
11. Haldari fyrir skurðarfleyg
12. Höfuðrofi
13. Hýs rafmagnseiningar
14. Festiskrúfur fleyghaldara
15. Demant-skurðarskífa
16. Ytri flans
17. Hliðarhlíf
18. Ró
19. Skurðarfleygur

**2.2 Innihald**

Vinsamlegast yfirfarið hlutinn og athugið hvort allir hlutir fylgi með sem taldir eru upp í notandaleiðbeiningunum. Ef að hluti vantar, hafið þá tafarlaust, eða innan 5 vinnudaga eftir kaup á tæki, samband við þjónustuboð okkar eða þá verslun sem tækið var keypt í og hafið með innskaunótuna. Vinsamlegast athugið töflu aftast í leiðbeiningunum varðandi hluti sem eru ábyrgðir.

- Opnið umbúðirnar og takið tækið varlega út úr umbúðunum.
- Fjarlægjið umbúðirnar og læsingar umbúða / tækis (ef slíkt er til staðar).
- Athugið hvort að allir hlutir fylgi með tækinu.
- Yfirfarið tækið og aukahluti þess og athugið hvort að flutningaskemmdir séu að finna.
- Geymið umbúðirnar ef hægt er þar til að ábyrgðartímabil hefur runnið út.

**Hætta!**

**Tækið og umbúðir þess eru ekki barnaleikföng! Börn mega ekki leika sér með plastpoka, filmur og smáhluti! Hætta er á að hlutir geti festst í hálsi og einnig hættu á köfnun!**

- Notandaleiðbeiningar
- Öryggisleiðbeiningar

**3. Tæknilegar upplýsingar**

Afl mótors:.....	900 W S2 10 min
Snúningshraði mótors: .....	2950 min <sup>-1</sup>
Riðstraumsmótor .....	230 V~ 50 Hz
Einangrunarefni .....	klassi klassi B
Öryggisgerð .....	IP 54
Öryggisstaðall .....	I
Lengd skurðar: .....	ótakmarkað
Lengd Jolly: .....	ótakmarkað
Skurðarhæð 90°: .....	41 mm
Skurðarhæð 45°: .....	25 mm
Flatarmál skurðarborðs .....	420 mm x 400 mm
Demant-skurðarskífa .....	ø 200 x ø 25,4 mm
Þyngd .....	12,8 kg

Gangsetningartíminn S2 10 mínútur (til stuttrar notkunar) segir til um að mótorinn (900W) megi aðeins vera notaður undir álagi samfleytt í þann tíma sem er gefinn er upp á mótornum (10 mín). Annars myndi mótorinn ofhitna. Meðan að mótorinn er ekki undir álagi kælir hann sig niður í rétt hitastig.

### Í lausagangi

Hámarks hljóðþrýstingur  $L_{pA}$  ..... 93 dB(A)  
 Hámarks hávaði  $L_{WA}$  ..... 106 dB(A)

Uppgefin sveiflugildi þessa tækis eru stöðluð gildi sem mæld eru við staðlaðar aðstæður. Þessi gildi geta breyst við mismunandi tæki og notkun þeirra, þessi gildi geta þó í sumum tilvikum orðið hærri en þau gildi sem gefin eru upp af framleiðanda tækisins.

Uppgefin sveiflugildi er hægt að nota til viðmiðunar við önnur lík tæki.

Uppgefið sveiflugildi getur auk þess verið notað til þess að áætla álag notanda þess.

### Takmarkið hávaðamyndun og titring eins og hægt er!

- Notið einungis tæki sem eru í fullkomnu ásigkomulagi.
- Hirðið um tækið og hreinsið það reglulega.
- Lagið vinnu að tækinu.
- Ofgerið ekki tækinu.
- Látið yfirfara tækið ef þörf er á.
- Slökkvið á tækinu á meðan að það er ekki í notkun.
- Notið hlífðarvetlinga

### Varúð!

#### Aðrar áhættur

**Pó svo að rafmagnsverkfærið sé notað fullkomlega eftir notandaleiðbeiningum framleiðanda þess, eru enn áhættuatriði til staðar. Eftirtaldir hættur geta myndast vegna uppbyggingu tækis og notkun þess:**

1. Lungnaskaði, ef ekki er notast við viðeigandi rykhlífur.
2. Heyrnarskaði ef ekki eru notaðar viðeigandi heyrnahlífur.
3. Heilsuskaðar, sem myndast geta vegna titrings á höndum og handleggjum, ef að tækið er notað samfleytt til langs tíma eða ef að tækið er ekki notað samkvæmt leiðbeiningum þess eða ef ekki er rétt hirt um það.

### 4. Mikilvæg tilmæli

Lesið vinsamlegast notandaleiðbeiningarnar vel og farið eftir þeim leiðbeiningum og tilmælum sem þar eru nefnd. Lærið þannig að umgangast tækið vel, rétt og örugglega og farið eftir þeim öryggisleiðbeiningum sem fylgja með tækinu.

### Hætta!

Af öryggisástæðum mega börn og unglingar yngri en 16 ára ekki nota þetta tæki, ekki heldur fólk sem ekki hefur kynnt sér notandaleiðbeiningar flisaskerans.

- Beranlegur flisaskeri fyrir miðlungs flisar.
- Skorið með demant-skurðarskífu.
- Jollyskurður með hallanlegum skurði upp að 45°.
- Vatnskæling fyrir skurðarskífu.
- Stýrilisti og vinkilstýring.
- Kælivatnspanna sem hægt er að fjarlægja. (til þess að fjarlægja hana verður að lyfta tækinu örliði.)
- Ef að skurðarskífan festist, slökkvið þá á því og takið það úr sambandi við straum, þá má fyrst fjarlægja verkstykkið.

### 5. Tilætluð notkun

Flisaskurðarvélinna má nota fyrir vanalega vinnu við að skera litlar og meðalstórar flisar (flisar, keramik eða svipuð efni) og það fer eftir stærð vélarinnar. Hún er sérstaklega ætluð fyrir heimavinnu og fyrir handverksmenn. Það er ekki leyfilegt að skera tré og málma með vélinni. **Vélinna má eingöngu nota til þess sem hún er ætluð fyrir.** Öll önnur notkun er ekki í samræmi við fyrirhugaða notkun. Fyrir slíka notkun er notandinn ábyrgur, en ekki framleiðandinn. Það er einungis leyfilegt að nota skurðarskífu, sem eru viðeigandi fyrir vélinna. Það er bannað að nota sagarblöð. Fyrirhuguð notkun segir líka að öryggisleiðbeiningar, leiðarvisar fyrir samsetningu og vinnu með vélinni samkvæmt notkunarleiðbeiningum eru hluti af þessu verður að taka tillit til. Fólk, sem vinnur með vélinni og sem líta eftir henni verða aðþekkja vélinna og hafa fengið kennslu í mögulegum hættum. Auk þess á að taka tillit til gildandi öryggisreglna. Öðrum allmennum reglum um heilbrigðislegar starfsreglur og varðandi öryggi á að fara eftir. Breytingar á vélinni útiloka alveg ábyrgð framleiðanda og ef skaðar verða þess vegna. Þrátt fyrir að tækið sé notað með tilliti við "fyrirhugaða notkun" er ekki allgjörlega hægt að útiloka sum áhættuatriði. Í sambandi við gerð og uppbyggingu vélarinnar geta eftirfarandi atriði komið fyrir:

- Snerting demantaskifunnar á svæði, sem er ekki hulið með hlífum.
- Grip í demantskífu, sem er á hreyfingu.

- Stykki úr skemmdri demantaskífu sögunarvélannar geta slöngvast út eða líka hlutar af efninu, sem verið er að saga eða efnið allt.
- Heymarskaðar ef ekki eru notaðar eyrnahlífar.

Athugið, að verkfæri okkar eru ekki til þess ætluð að nota þau á verkstæðum í iðnaði, á verkstæðum handverks og þau eru ekki byggð fyrir slíka notkun. Við tökum enga ábyrgð ef verkfærið er notað á verkstæðum og í iðnaði eða svipuðum fyrirtækjum.

## 6. Fyrir notkun

- Stilla verður upp tækinu þannig að það sé mjög stöðugt. Það er að segja á vinnuborði eða skrufað fast á borð eða á undirgrind.
- Festa veriður allar hlífar og öryggisbúnað á tækið áður en það er notað í fyrsta skipti.
- Demant-skurðarskífan verður að geta snúist frjálst.
- Áður en að höfuðrofinn er gerður virkur verður að ganga úr skugga um að skurðarskífan sé vel fest og að allir hreyfanlegir hlutar tækisins geti hreyfst óhindrað.
- Gangið úr skugga um að spenna rafrásarinnar sem nota á sé sú sama og gefin er upp í upplýsingarskilti tækisins.
- Áður en að tækið er notað verður að ganga úr skugga um að allir hlutir tækisins séu óskemmdir; ef svo er ekki verður að skipta út þeim hlutum. Ef skipt er um hluti á tækinu verður að fara eftir leiðbeiningunum notanda-handbókinni.
- Haldið tækinu ávallt hreinu til þess að tryggja hámarks afkastagetu og til að auka öryggi við vinnu.
- Yfirfarið rafmagnsleiðslu tækisins reglulega.
- Gangið úr skugga um að allir hlutar tækisins séu rétt samansettir, yfirfarið hluti sem eyðast upp og festið þá hluti sem að hafa losnað.
- **Ábending! Flísaskerinn er ætlaður til notkunar með vatni.** Athugið fyrir hvern skurð að vatnsyfirborðið hylji demantalag skurðarskífunnar. Fyllið kælivatn beint í pönnuna.

### 6.1 Samansetning

Setjið tækið saman eins og lýst er á myndum 2-13.

**6.1.1 Sagarblaðshlíf (3) ásett (mynd 8/9)**  
Setjið sagarblaðshlífina (3) á fleyginn. (19). Snúið skrúfunni (9) í sjálfherðandi rónna (f) þar til að sagarblaðshlífina (3) sé enn hreyfanleg. Tryggið þvínæst rónna með splittinu (g) á gengjum skrúfunnar (9).

### 6.2 Skipt um demant-skurðarskífu (mynd 6/14)

Ef að skipta verður um uppnótada skurðarskífu, farið þá eftir þessum leiðbeiningum:

- Takið tækið úr sambandi við straum.
- Fjarlægjið kælivatnspönnuna (5).
- Fjarlægjið hliðarhlífina (17).
- Haldið öxlinum kyrrum með 8mm lyklinum.
- Losið festiró (18) skífufans (16) með 19mm lykli.
- Þrifið öxulinn og festinguna vel eftir að búið er að fjarlægja skurðarskífuna.
- Fjarlægjið uppslitna demant-skurðarskífuna (15) og stingið nýrri uppá festinguna (16), herðið svo með festiróinni (18).
- Festið hliðarfestinguna (17) aftur á tækið.
- **Varúð! Athugið að demant-skurðarskífan snúi rétt!**

### 6.3 Stilling efri skurðarskífuhlíf (mynd 7/8/9)

- Setjið skurðarfleyginn (19) ofanfrá í gegnum skurðarborðið í festinguna (11) of festið hann með skrúfunni (14).
- Stillið skurðarskífuhlífina um það bil 5mm ofanvið yfirborð þerrar flísar sem skera á. Festið skífuhlífina (3) eins og sýnt er á mynd 15 með skrúfunni (9).
- **Ábending! Tækið er búið gegnheili skurðarskífu.**

## 7. Notkun

### 7.1 Lóðréttur skurður (mynd 1/16)

- Stillið skurðarbreiddina með langsum stýringunni (2) og festið stýringuna með festiskrúfunni (10). Breidd verkstykkis er hægt að lesa upp á hvaðranum.
- Mynd 16 sýnir rétta stellingu handa á meðan að skorið er lóðréttan skurð. Hraði verkstykkis takmarkast af getur skurðarskífu. Þannig er gengið úr skugga um að efni flösi ekki í sundur og afgangar verði til sem gætu einnig orsakað slys.

**Varúð! Athugið vatnsyfirborðið reglulega**

### 7.2 45°-Geirskurður (Jolly) (mynd 17)

- Stíllíð skurðarborðið eins og sýnt er á mynd 17 og festið það með haldföngunum (7). Leggið flísina með glanshlöðina að skurðarborðinu og tryggið að skurðarskífan snerti ekki glanshlíð flísarinnar. Finstillið ef þörf er á.
- Mynd 17 sýnir rétta stellingu handa á meðan að skorinn er geirskurður um 45°. Hægri hönd heldur verkstykkinu upp að skurðarskífunni á meðan að vinstri höndin yfir verkstykkinu frammávið. Hraði verkstykks takmarkast af getur skurðarskífu. Þannig er gengið úr skugga um að efni flosni ekki í sundur og afgangar verði til sem gætu einnig orsakað sly.

### 7.3 Höfuðrofi (mynd 1)

- Til þess að ræsa tækið er þrýst á „I“ á höfuðrofanum (12).
- Til þess að slökkva á tækinu er þrýst á „0“ á höfuðrofanum (12).

## 8. Skipt um rafmagnsleiðslu

### Hættu!

Ef að rafmagnsleiðsla þessa tækis er skemmd, verður að láta framleiðanda, viðurkenndan þjónustuaðila eða annan fagaðila skipta um hana til þess að koma í veg fyrir tjón.

## 9. Hreinsun, umhirða og pöntun varahluta

### Hættu!

Tækið tækið úr sambandi við straum áður en að það er þrifið.

### 9.1 Hreinsun

- Haldið hlífum, loftrífum og mótörhúsi tækisins eins lausu við ryk og óhreinindi og hægt er. Þurrkið af tækinu með hreinum klút eða blásið af því með háþrýstilofti.
- Við mælum með því að tækið sé hreinsað eftir hverja notkun.
- Hreinsið tækið reglulega með rökum klút og örífílli sápu. Notið ekki hreinsilegi eða ætandi efni; þessi efni geta skemmt plastefni tækisins. Gangið úr skugga um að það komist ekki vatn inn í tækið. Ef vatn kemst inn í rafmagnsverkfæri, eykst hættu á raflosti.

## 9.2 Umhirða

Inni í tækinu eru engir aðrir hlutir sem hirða þarf um.

### 9.3 Pöntun varahluta:

Þegar að varahlutir eru pantaðir ættu eftirfarandi atriði að vera tilgreind;

- Gerð tækis
- Gerðarnúmer tækis
- Númer tækis
- Varahlutanúmer þess varahlutar sem panta á

Verð og upplýsingar eru að finna undir [www.isc-gmbh.info](http://www.isc-gmbh.info)

## 10. Förgun og endurnotkun

Þetta tæki er afhent í umbúðum sem hlífa tækinu fyrir skemmdum við flutninga. Þessar pakkningar endurnýtanlegar eða hægt er að endurvinnna þær. Þetta tæki og aukahlutir þess eru úr mismunandi efnum eins og til dæmis málmni og plastefnum. Skemmd tæki eiga ekki heima í venjulegu heimilissorpi. Til þess að tryggja rétta förgun á þessu tæki ætti að skila því til þar til gerðra sorpmóttökustöðvar. Ef að þér er ekki kunnugt um þessháttar sorpmóttökustöðvar ættir þú að leita til bæjarskrifstofur varðandi upplýsingar.

## 11. Geymsla

Geymið tækið og aukahluti þess á dimmum, þurrum og frostlausum stað þar sem að börn ná ekki til. Kjörhitastig geymslu er á milli 5 og 30 °C. Geymið rafmagnsverkfæri í upprunalegum umbúðum.

## 12. Flutningur

Ef að færa á tækið á annan stað, tækið þá tækið úr sambandi við straum og setjið það á annan stað sem til þess er fallinn.



Sérstök skilyrði fyrir lönd Evrópubandalagsins:

Kastið ekki notuðum rafmagnstækjum í vanalega ruslatunnu.

Samkvæmt reglugerð fyrir Evrópu 2012/19/EU um gömul rafmagnstæki og samkvæmt breytingum í lagasetningu hveðrar þjóðar sambandsins verður að safna raftækjum aðskilið og koma fleim í sérstaka endurvinnslu í flágu umhverfisverndar.

Í staðinn fyrir að senda tækin til baka er eigandi þeirra hvattur til að vinna að því að rétt endurvinnsla eigi sér stað þegar hann afsalar sér tækinu sem eigandi. Það er mögulegt að afhenda tækið til sérstakrar söfnunarstofnunar, sem sér um endurvinnslu tækisins samkvæmt lögum hinna ýmsu þjóða um endurvinnslu og sopp. Þetta á samt ekki við um viðbótarhluti, sem innihalda ekki rafmagnshluta.

Eftirprentun eða önnur fjölprentun fylgiskjala og leiðarvísar vörunnar, líka í úrdrætti, er ekki leyfileg nema greinilegt samþykki frá iSC GmbH komi til.

Það er áskilið að tæknilegar breytingar séu leyfilegar

Stærri leiðbeiningar og upplýsingar varðandi varahluti eru að finna undir: <http://help.isc-gmbh.info>

### Þjónustuuplýsingar

Við höfum faglega þjónustuaðila í öllum þeim löndum sem að ábyrgðarskýrteini ef gefið út á og er heimilisfang þeirra gefið upp í ábyrgðarskýrteininu. Þessir þjónustuaðilar eru til staða fyrir þig varðandi viðgerðir, pantanir varahluta og íhluta.

Athuga verður að sumir eftirtaldir hlutir tækisins eru hlutir sem notast upp við notkun eða á annan náttúrulegan hátt og/eða eftirfarandi hlutir er eru nauðsynlegir vegna notkunar eða slits.

Grein	Dæmi
Slithlutir*	
Notkunarefni/hlutir sem notast upp*	Skurðarskífa
Hlutir sem vantar	

\* verða ekki endilega að fylgja!

Vegna galla eða bilana biðjum við þig um að hafa samband við skrá það á netinu undir [www.isc-gmbh.info](http://www.isc-gmbh.info). Vinsamlegast athugið að lýsa biluninni nákvæmlega og svarið endilega eftirfarandi spurningum:

- Virkaði tækið fyrst eða var það bilað strax frá upphafi?
- Varð þér vart við eitthvað óvenjulegt áður en bilunin kom til (greining bilunar)?
- Hvaða bilun lýsir sér í tækinu samkvæmt þinni skoðun (aðalbilun)?  
Lýsið biluninni.



## Ábyrgðarskírteni

Kæri viðskiptavinur,

vörur okkar eru framleiddar undir ströngu gæðaeftirliti. Ef að tækið virkar þrátt fyrir það ekki fullkomlega, þykir okkur það mjög leitt og biðjum þig endilega um að hafa samband við þjónustuaðila okkar. Heimilisfang er að finna neðar á þessu ábyrgðarskjali. Þú getur einnig haft samband við verslunina þar sem að tækið var keypt. Varðandi gildi ábyrgðarskírteinisins gildir eftirfarandi:

1. Þetta ábyrgðarskírteini lýsir aukalegri ábyrgð sem að neðan nefndur framleiðandi ábyrgist viðskiptavininum sínum umfram þær ábyrgðir sem reglur og lög gefa kröfur um. Þín almenna lagaleg ábyrgð helst ósnert þrátt fyrir þessa ábyrgðaliði. Ábyrgðarþjónusta okkar eru þér að kostnaðarlausu.
2. Ábyrgðin nær eingöngu yfir galla á nýju tæki sem þú hefur fest kaup á sem var framleitt af neðangreindum framleiðanda. Ábyrgðin nær einungis yfir galla sem eru vegna efnisgalla eða framleiðslugalla og takmarkast við okkar ákvörðun um að endurbæta gallan eða skipta út tækinu. Vinsamlegast athugið að tækin okkar eru hvorki framleidd né hönnuð fyrir notkun í atvinnuskini, í iðnaði eða notkun sem bera má saman við slíka notkun. Ábyrgðarsamningurinn fellur úr gildi ef að tækið er notað innan ábyrgðartímans í atvinnuskini eða annan slíkan sambærilegan hátt.
3. Ábyrgð okkar gildir ekki yfir:
  - Skemmdir á tæki sem til verða vegna þess að ekki hefur verið farið eftir leiðbeiningum varðandi samsetningu þess, rangrar uppsetningar, ef að ekki hefur verið farið eftir notandaleiðbeiningunum (til dæmis ef að tækið hefur verið tengd við ranga rafspennu eða rafstraum) eða ef að ekki hefur verið farið eftir leiðbeiningum tækis varðandi umhirdu og öryggi þess eða ef að tækið hefur verið notað undir óeðlilegum náttúruáhrifum eða vegna of lítillar umhirdu og þjónustu.
  - Skemmdir á tæki, sem til verða vegna misnotkunar eða óviðeigandi notkunar (til dæmis of mikið álag á tæki eða ef að notaðir eru rangir íhlutir eða aukahlutir), ef að utanaðkomandi hlutir komast inn í tækið (eins og til dæmis sandur, steinar eða ryk, flutningaskemmdir), vegna rangnotkunar eða utanaðkomandi álags (eins og til dæmis skemmdir við það að tækið fellur niður).
  - Skemmdir á tæki eða hlutum tækisins, sem til verða vegna notkunar þess eða vegna annarra utanaðkomandi eðlilegra uppnokunar.
4. Ábyrgðartíminn eru 60 mánuðir sem byrjar við dagsetningu kaups á tæki. Tilkynna verður um skemmdir eða galla á tæki áður en að ábyrgðin fellur úr gildi og innan tveggja vikna eftir að skemmdir er fundin. Ábyrgð tækisins fellur úr gildi eftir að ábyrgðartímabilið er útrunnið. Ef að gert er við tæki eða því skipt út vegna ábyrgðar, leiðir það ekki til þess að ábyrgðartímabilið lengist og ekki gildir ný ábyrgð á nýja tækinu eða varahlutunum sem settir hafa verið í það. Þetta gildir einnig um þjónustu sem hefur verið framkvæmd til staðar.
5. Til þess að fá ábyrgðarþjónustu, hafið þá samband við: [www.isc-gmbh.info](http://www.isc-gmbh.info). Ef að skemmdir á tækinu er innan ábyrgðarramma þess færð þú umsvifalaust viðgert eða nýtt tæki í stað þess gamla.

Varðandi hluti sem notast upp og hluti sem vantar bendum við á takmarkanir ábyrgðar þessa tækis sem eru í notandaleiðbeiningunum.



**Fara!** - Läs igenom bruksanvisningen för att sänka risken för skador



**Obs! Bär hörselskydd.** Buller kan leda till att hörseln förstörs.



**Obs! Bär dammskyddsmask.** Vid bearbetning av trä och andra material finns det risk för att hälsovådligt damm uppstår. Asbesthaltiga material får inte bearbetas!



**Obs! Använd skyddsglasögon.** Medan du använder elverkytet finns det risk för att gnistor uppstår eller att splitter, spån och damm slungas ut ur verktyget. Dessa kan leda till att du blir blind.



**Fara! Risk för skärskador!**



**Obs! Segmenterade diamantklingor får inte användas**

**Fara!**

Innan maskinen kan användas måste särskilda säkerhetsanvisningar beaktas för att förhindra olyckor och skador. Läs därför noggrant igenom denna bruksanvisning och dessa säkerhetsanvisningar. Förvara dem på ett säkert ställe så att du alltid kan hitta önskad information. Om maskinen ska överlämnas till andra personer måste även denna bruksanvisning och dessa säkerhetsanvisningar medfölja. Vi övertar inget ansvar för olyckor eller skador som har uppstått om denna bruksanvisning eller säkerhetsanvisningarna åsidosätts.

**1. Säkerhetsanvisningar**

Gällande säkerhetsanvisningar finns i det bifogade häftet.

**Fara!**

**Läs alla säkerhetsanvisningar och instruktioner.** Försummelser vid iakttagandet av säkerhetsanvisningarna och instruktionerna kan förorsaka elstöt, brand och/eller svåra skador. **Förvara alla säkerhetsanvisningar och instruktioner för framtiden.**

**2. Beskrivning av maskinen samt leveransomfattning****2.1 Beskrivning av maskinen**

1. Geringsanhåll
2. Klyvnhåll
3. Klingskydd
4. Säg bord
5. Vattenråg
6. Käpa
7. Råfflad skruv för vinkelinställning
8. Skala för geringssågning
9. Råfflad skruv
10. Vingskruv
11. Hållare för klyvkniv
12. Strömbrytare
13. Brytarkäpa
14. Fixeringskruvar för klyvknivshållare
15. Diamantklinga
16. Ytterfläns
17. Sidoskydd
18. Mutter
19. Klyvkniv

**2.2 Leveransomfattning**

Kontrollera att produkten är komplett med hjälp av beskrivningen av leveransen. Om delar saknas vill vi be dig ta kontakt med vårt servicecenter eller butiken där du köpte produkten inom fem dagar efter att du köpte artikeln. Tänk på att du måste visa upp ett giltigt kvitto. Beakta även garantitabellen i serviceinformationen i slutet av bruksanvisningen.

- Öppna förpackningen och ta försiktigt ut produkten ur förpackningen.
- Ta bort förpackningsmaterialet samt förpacknings- och transportsäkringar (om förhanden).
- Kontrollera att leveransen är komplett.
- Kontrollera om produkten eller tillbehörskomponenterna har skadats i transporten.
- Spara om möjligt på förpackningen tills garantitiden har gått ut.

**Fara!**

**Produkten och förpackningsmaterialet är ingen leksak! Barn får inte leka med plastpåsar, folie eller smådelar! Risk för att barn sväljer delar och kvävs!**

- Original-bruksanvisning
- Säkerhetsanvisningar

**3. Tekniska data:**

Motoreffekt .....	900 W S2 10 min
Motorvarvtal .....	2950 min <sup>-1</sup>
Växelströmsmotor .....	230 V~ 50 Hz
Isoleringsmaterialklass .....	Klass B
Kapslingsklass .....	IP 54
Skyddsklass .....	I
Såglängd .....	obegränsad
Längd för jolly .....	obegränsad
Såghöjd 90° .....	41 mm
Såghöjd 45° .....	25 mm
Sågbord-Mått .....	420 mm x 400 mm
Diamantklinga .....	ø 200 x ø 25,4 mm
Vikt .....	12,8 kg

Inkopplingstiden S2 10 min (korttidsdrift) innebär att motorn endast får belastas kontinuerligt med märkeffekten (900 W) under den tid som anges på typskylten (10 min). I annat fall kommer motorn att värmas upp otillåtet mycket. Under pausen kyls motorn ned till sin utgångstemperatur.

**Tomgång**

Ljudtrycksnivå  $L_{pA}$  ..... 93 dB  
 Ljudeffektnivå  $L_{WA}$  ..... 106 dB

Vibrationsemissionsvärdet som anges har mätts upp med en standardiserad provningsmetod och kan variera beroende på vilket sätt som elverktyget används. I undantagsfall kan det faktiska värdet avvika från det angivna värdet.

Vibrationsemissionsvärdet som anges kan användas om man vill jämföra olika elverktyg.

Vibrationsemissionsvärdet som anges kan även användas för en första bedömning av inverkan från elverktyget.

**Begränsa uppkomsten av buller och vibration till ett minimum!**

- Använd endast intakta maskiner.
- Underhåll och rengör maskinen regelbundet.
- Anpassa ditt arbetssätt till maskinen.
- Överbelasta inte maskinen.
- Lämna in maskinen för översyn vid behov.
- Slå ifrån maskinen om den inte används.
- Bär handskar.

**Obs!****Kvarstående risker**

**Kvarstående risker föreligger alltid även om detta elverktyg används enligt föreskrift.**

**Följande risker kan uppstå på grund av elverktygets konstruktion och utförande:**

1. Lungskador om ingen lämplig dammfiltermask används.
2. Hörselskador om inget lämpligt hörselskydd används.
3. Hälsoskador som uppstår av hand- och armvibrationer om maskinen används under längre tid eller om det inte hanteras och underhålls enligt föreskrift.

**4. Viktiga anvisningar**

Läs igenom bruksanvisningen noggrant och beakta alla anvisningar. Använd bruksanvisningen till att informera dig om maskinen, dess användningsområden samt gällande säkerhetsanvisningar.

**Fara!**

Av säkerhetsskäl får kakelsågen inte användas av barn och ungdomar under 16 år eller av personer som inte har läst igenom denna bruksanvisning.

- Bärbar kakelsåg för mellanstor kakel.
- Sågning med diamantringa.
- Geringssågning med lutningsbar arbetsyta till max. 45 grader.
- Vattenkyllning för sågklinga.
- Anslagslist och vinkelanslag.
- Uttagbart tråg för kylvatten. (Maskinen måste lyftas en aning för att tråget ska kunna tas ut.)
- Pri zablokovani rozbrusovacieho kotúča vypnite prístroj a odpojte ho zo siete, až potom odstráňte obrábany materiál.

**5. Ändamålsenlig användning**

Kakelsågen kan användas till normal sågning av små och medelstora plattor (kakel, keramik eller liknande) med hänsyn till maskinens mått. Sågen får inte användas till sågning av trä eller metall. Maskinen får endast användas till sitt avsedda ändamål. Användningar som sträcker sig utöver detta användningsområde är ej tillåtna. För materialskador eller personsador som resulterar av sådan användning ansvarar användaren/operatören själv. Tillverkaren övertar inget ansvar. Endast passande klingor får användas till denna maskin. Det är förbjudet att använda sågklingor. Till maskinens ändamålsenliga användning hör också att säkerhetsanvisningarna samt monteringsanvisningarna och driftanvisningar i bruksanvisningen beaktas. Personer som använder och underhåller maskinen måste känna till maskinens funktioner och ha instruerats om eventuella faror. Dessutom ska gällande arbetarskyddsföreskrifter beaktas noggrant. Övriga allmänna regler för arbetsmedicinska och säkerhetstekniska områden ska även beaktas. Om maskinen ändras leder detta till att tillverkarens ansvar för därutav resulterande skador upphör att gälla. Trots ändamålsenlig användning kan särskilda resterande riskfaktorer inte uteslutas helt. På grund av maskinens konstruktion och sammansättning kan följande faror uppstå under drift:

- Risk för att användaren rör vid den oskyddade diamantringan.
- Risk för att användaren griper in i den roterande diamantringan.
- Risk för att defekta diamansegment lossnar och därefter slungas ut.
- Risk för att arbetsstycket eller delar av arbetsstycket slungas tillbaka vid felaktig hantering.

- Risk för hörselskador vid otillräckligt bullerskydd.

Tänk på att våra produkter endast får användas till ändamålsenligt syfte och inte har konstruerats för yrkesmässig, hantverksmässig eller industriell användning. Vi ger därför ingen garanti om produkten ska användas inom yrkesmässiga, hantverksmässiga eller industriella verksamheter eller vid liknande aktiviteter.

## 6. Före användning

- Se till att maskinen står stabilt, dvs. fastskruvad på en arbetsbänk, ett fast stativ eller liknande.
- Innan maskinen tas i drift måste alla skydd och säkerhetsanordningar ha monterats på avsett vis.
- Diamantklingan måste kunna rotera fritt.
- Innan du slår på maskinen med strömbrytaren måste du övertyga dig om att diamantklingan är rätt monterad och att de rörliga delarna inte klämmer.
- Övertyga dig om att uppgifterna på typskylten stämmer överens med nätets data innan du ansluter maskinen till vägguttaget.
- Innan du använder maskinen måste du kontrollera att samtliga delar är intakta. I annat fall måste dessa bytas ut. Om du behöver byta ut delar eller tillbehör måste du först noggrant läsa igenom instruktionerna i denna handbok.
- För att uppnå högsta effekt och maximal säkerhet måste maskinen alltid hållas i rent skick.
- Kontrollera maskinkabeln regelbundet.
- Kontrollera slitage delarna under bearbetningen. Se dessutom till att inga delar lossnar och att tillbehör delarna har monterats rätt.
- **Märk! Kakelsågen är avsedd för användning med vatten.**
- Varje gång innan du sågar och under arbetets gång måste du kontrollera att vattnet täcker klingans diamantsegment. Fyll på kylvatten direkt i träget.

### 6.1 Montera kakelsågen

Montera maskinen enligt beskrivningen i bilderna 2-13.

### 6.1.1 Montera klingskydd (3) bild 8/9

Sätt klingskyddet (3) på klyvkniven (19). Vrid in räffelskruven (9) så långt i läsmuttern (f) tills klingskyddet (3) fortfarande är rörligt. Fixera sedan anslutningen med en säkringsbricka (g) på räffelskruvens (9) gängor.

### 6.2 Byta ut diamantklinga (bild 6/14)

Gör på följande sätt för att byta ut en sliten klinga:

- Dra ut stickkontakten.
- Ta ut vattenröret (5).
- Ta av sidoskyddet (17).
- Blockera motoraxeln med en 8 mm mothållare.
- Skruva av spärrmuttern (18) från klingans fläns (16) med en 19 mm nyckel.
- Rengör klingans flänsar noggrant efter att klingan har demonterats.
- Ta ut den slitna diamantklingan (15) och sätt den nya klingan på flänsen, sätt på ytterflänsen (16) och dra sedan åt muttern (18).
- Fixera sidoskyddet (17) på nytt.
- **Kontrollera att diamantklingan roterar på rätt håll!**

### 6.3 Ställa in övre klingskydd (bild 7/8/9)

- Sätt in klyvkniven (19) uppifrån genom bordsplattan och sätt in i hållaren (11). Fixera med skruvarna (14).
- Ställ in klingskyddet på ungefär 5 mm ovanför kakelpattan som ska sågas. Spärra klingskyddet (3) med den räfflade skruven (9) som visas i bild 15.
- **Märk!** Maskinen är utrustad med en genomgående bestyckad klinga.

## 7. Användning

### 7.1 Rakt snitt (bild 1/16)

- Ställ in sågbredden med klyvhanället (2) och spärra med vingskruvarna (10). Arbetsstyckets bredd kan läsas av på skalan.
- I bild 16 visas var du ska hålla händerna medan du sågar kakelpattan. Matningen av kakelpattan måste anpassas till sågklingans sågkapacitet. På detta sätt kan det säkerställas att inget material lossnar, vilket annars kan leda till olyckor eller personskador.

**Märk! Kontrollera alltid vattennivån i träget.**

### 7.2 45°-geringssågning (jolly) (bild 17)

- Ställ bordet enligt bild 17 och spärra med handlagen (7). Positionera kakelplattan med den glaserade ytan mot arbetsplattan och säkerställ att diamantklingen inte rör vid kakelplattans glaserade skikt. Korrigera ev. kakelplattans läge mot klingan.
- I bild 17 visas var du ska hålla händerna medan du utför en geringssågning med 45°. Tryck arbetsstycket mot diamantklingen med höger hand, och skjut fram kakelplattan med vänster hand. Matningen av kakelplattan måste anpassas till sågklingans sågkapacitet. På detta sätt kan det säkerställas att inget material lossnar, vilket annars kan leda till olyckor eller personskador.

### 7.3 Strömbrytare (bild 1)

- Tryck på „I“ på strömbrytaren (12) för att slå på kakelsågen.
- Tryck på „0“ på strömbrytaren (12) för att slå ifrån kakelsågen.

## 8. Byta ut nätkabeln

### Fara!

Om nätkabeln till denna produkt har skadats måste den bytas ut av tillverkaren, kundtjänst eller av en annan person med liknande behörighet eftersom det annars finns risk för personskador.

## 9. Rengöring, Underhåll och reservdelsbeställning

### Fara!

Dra alltid ut stickkontakten inför alla rengöringsarbeten.

### 9.1 Rengöra maskinen

- Håll skyddsanordningarna, ventilationsöppningarna och motorkåpan i så damm- och smutsfritt skick som möjligt. Torka av maskinen med en ren duk eller blås av den med tryckluft med svagt tryck.
- Vi rekommenderar att du rengör maskinen efter varje användningstillfälle.

- Rengör maskinen med jämna mellanrum med en fuktig duk och en aning såpa. Använd inga rengörings- eller lösningsmedel. Dessa kan skada maskinens plastdelar. Se till att inga vätskor tränger in i maskinens inre. Om vatten tränger in i ett elverktyg höjs risken för elektriska slag.

### 9.2 Underhåll

I maskinens inre finns inga delar som kräver underhåll.

### 9.3 Reservdelsbeställning

Lämna följande uppgifter vid beställning av reservdelar:

- Maskintyp
  - Maskinens artikel-nr.
  - Maskinens ident-nr.
  - Reservdelsnummer för erforderlig reservdel
- Aktuella priser och ytterligare information finns på [www.isc-gmbh.info](http://www.isc-gmbh.info)

## 10. Skrotning och återvinning

Produkten ligger i en förpackning som fungerar som skydd mot transportskador. Denna förpackning består av olika material som kan återvinnas. Lämna in förpackningen till ett insamlingsställe för återvinning. Produkten och tillbehören består av olika material som t ex metaller och plaster. Lämna in defekta komponenter till ett godkänt insamlingsställe i din kommun. Hör efter med din kommun eller med försäljaren i din specialbutik.

## 11. Förvaring

Förvara produkten och dess tillbehör på en mörk, torr och frostfri plats samt otillgängligt för barn. Den bästa förvaringstemperaturen är mellan 5 och 30°C. Förvara elverktyget i originalförpackningen.

## 12. Transport

Om du vill flytta maskinen till en annan plats, ska maskinen först skiljas åt från elnätet och sedan ställas på en annan lämplig plats.

SE



Endast för EU-länder

Kasta inte elverktyg i hushållsoporna.

Enligt det europeiska direktivet 2012/19/EG om avfall som utgörs av eller innehåller elektriska eller elektroniska produkter och dess tillämpning i den nationella lagstiftningen, måste förbrukade elverktyg källsorteras och lämnas in för miljövänlig återvinning.

Återvinnings-alternativ till begäran om återsändning:

Som ett alternativ till returnering är ägaren av elutrustningen skyldig att bidra till ändamålsenlig avfallshantering för det fall att utrustningen ska skrotas. Efter att den förbrukade utrustningen har lämnats in till en avfallsstation kan den omhändertas i enlighet med gällande nationella lagstiftning om återvinning och avfallshantering. Detta gäller inte för tillbehörsdelar och hjälpmedel utan elektriska komponenter vars syfte har varit att komplettera den förbrukade utrustningen.

Eftertryck eller annan duplicering av dokumentation och medföljande underlag för produkterna, även utdrag, är endast tillåtet med uttryckligt tillstånd från iSC GmbH.

Med förbehåll för tekniska ändringar.

En större bruksanvisning samt reservdelsunderlag finns på: <http://help.isc-gmbh.info>

### Serviceinformation

I alla länder som nämns i garantibeviset har vi kompetenta servicepartners. Adresserna till dessa partners finns i garantibeviset. Våra partners står gärna till tjänst för alla slags servicearbeten såsom reparation och tillhandahållande av reservdelar, slitagedelar och förbrukningsmaterial.

Kom ihåg att följande delar i denna produkt är utsatta för ett bruksmässigt och naturligt slitage samt att följande delar krävs som förbrukningsmaterial.

Kategori	Exempel
Slitagedelar*	
Förbrukningsmaterial/förbrukningsdelar*	Kapskivor
Delar som saknas	

\* ingår inte tvunget i leveransomfattningen!

Vid brister eller störningar kan du anmäla detta på webbplatsen [www.isc-gmbh.info](http://www.isc-gmbh.info). Ge en detaljerad beskrivning av felet som har uppstått och besvara alltid följande frågor:

- Fungerade produkten först eller var den defekt från början?
- Märkte du av någonting innan produkten slutade att fungera (symptomer före defekt)?
- Enligt din åsikt, vilken funktion är felaktig i produkten (huvudsymptom)?  
Beskriv den felaktiga funktionen.



## Garantibevis

Bästa kund,

våra produkter genomgår en sträng kvalitetskontroll. Om denna produkt mot förmodan inte fungerar på rätt sätt, beklagar vi detta och ber dig att kontakta vår serviceavdelning under adressen som anges på garantikortet, eller vända dig till butiken där du köpte produkten. Följande punkter gäller för att du ska kunna göra anspråk på garantin:

1. Dessa garantivillkor reglerar ytterligare garantitjänster som nedanstående tillverkare erbjuder köpare av nya produkter. Dessa tjänster är en komplettering till den lagstadgade garantin. Garantianspråk som regleras enligt lag påverkas inte av denna garanti. Våra garantitjänster är gratis för dig.
2. Garantitjänsterna omfattar endast sådana brister som bevisligen kan härledas till material- eller tillverkningsfel. Produkten som du har köpt ska vara ny och härstamma från nedanstående tillverkare. Vi avgör om sådana brister i produkten ska åtgärdas eller om produkten ska bytas ut. Tänk på att våra produkter endast får användas till ändamålsenligt syfte och inte har konstruerats för kommersiell, hantverksmässig eller yrkesmässig användning. Ett garantiavtal sluts därför ej om produkten inom garantitiden har använts inom yrkesmässiga, hantverksmässiga eller industriella verksamheter eller har utsatts för liknande påkänning.
3. Garantin omfattar inte:
  - Skador på produkten som kan härledas till att monteringsanvisningen missaktats eller på grund av felaktig installation, åsidosatt bruksanvisning (t ex anslutning till felaktig nätspänning eller strömart), missaktade underhålls- och säkerhetsbestämmelser, om produkten utsätts för onormala miljöfaktorer eller bristfällig skötsel och underhåll.
  - Skador på produkten som kan härledas till missbruk eller ej ändamålsenlig användning (t ex överbelastning av produkten eller användning av ej godkända insatsverktyg eller tillbehör), främmande partiklar som har trängt in i produkten (t ex sand, sten eller damm, transportskador), yttre våld eller yttre påverkan (t ex skador efter att produkten fallit ned).
  - Skador på produkten eller delar av produkten som kan härledas till bruksmässigt, normalt eller för övrigt naturligt slitage.
4. Garantitiden uppgår till 60 månader och gäller från datumet när produkten köptes. Medan garantitiden fortfarande gäller ska anspråk på garanti ställas inom två veckor efter att defekten fastställdes. Det är inte möjligt att ställa anspråk på garanti efter att garantitiden har löpt ut. Garantitiden förlängs inte när produkten repareras eller byts ut, dessutom medför sådana arbeten inte att en ny garantitid börjar gälla för produkten eller för ev. reservdelar som har monterats in. Detta gäller även vid hembesök.
5. Anmäl den defekta produkten på följande webbplats för att göra anspråk på garantin: [www.isc-gmbh.info](http://www.isc-gmbh.info). Om defekten i produkten täcks av våra garantitjänster, får du genast en reparerad eller ny produkt.

För slitage- och förbrukningsdelar samt för delar som saknas hänvisar vi till begränsningarna i garantin enligt serviceinformationen som anges i denna bruksanvisning.



**Vaara!** - Tapaturmavaaran vähentämiseksi lue käyttöohje



**Huomio!** Käytä kuulosuojuksia. Melu saattaa aiheuttaa kuulon menetyksen.



**Huomio!** Käytä pölynsuojanaamaria. Puuta tai muita materiaaleja työstettäessä saattaa syntyä terveydelle haitallista pölyä. Asbestipitoista materiaalia ei saa työstää!



**Huomio!** Käytä suojalaseja. Työn aikana syntyvät kipinät tai laitteesta sinkoilevat sirut, lastut ja pölyt saattavat aiheuttaa näkökyvyn menetyksen.



**Vaara!** Viiltohaavojen vaara



**Huomio!** Segmentoituja timanttikaisulaikkoja ei saa käyttää

**Vaara!**

Laitteita käytettäessä tulee noudattaa tiettyjä turvallisuusvaroitointia tapaturmien ja vaurioiden välttämiseksi. Lue sen vuoksi tämä käyttöohje / nämä turvallisuusmääräykset huolellisesti läpi. Säilytä ne hyvin, jotta niissä olevat tiedot ovat myöhemmin milloin vain käytettävissäsi. Jos luovutat laitteen muille henkilöille, ole hyvä ja anna heille myös tämä käyttöohje / nämä turvallisuusmääräykset laitteen mukana. Emme ota mitään vastuuta tapaturmista tai vaurioista, jotka ovat aiheutuneet tämän käyttöohjeen tai turvallisuusohjeiden noudattamisen laiminlyönnistä.

**1. Turvallisuusmääräykset**

Laitetta koskevat turvallisuusmääräykset löydät oheistetusta vihkosesta.

**Vaara!**

**Lue kaikki turvallisuusmääräykset ja ohjeet.** Jos turvallisuusmääräyksiä tai muita ohjeita ei noudateta, saattaa tästä aiheutua sähköiskuja, tulipaloja ja/tai vaikeita vammoja. **Säilytä kaikki turvallisuusmääräykset ja ohjeet myöhempää tarvetta varten.**

**2. Laitteen kuvaus ja toimituksen laajuus****2.1 Laittekuvaus**

1. Jiirivaste
2. Samansuuntaisvaste
3. Laikansuojus
4. Leikkauspöytä
5. Vesiallas
6. Kotelo
7. Kulmansäädön pykäläkantaruuvi
8. Jiirileikkausasteikko
9. Pykäläkantaruuvi
10. Siipiruuvi
11. Halkaisukiilan pidike
12. Päälle-/pois-katkaisin
13. Katkaisinkotelo
14. Halkaisukiilan pidikkeen kiinnitysruuvit
15. Timanttikatkaisulaikka
16. Ulkolaippa
17. Sivuverhoilu
18. Mutteri
19. Halkaisukiila

**2.2 Toimituksen sisältö**

Tarkasta tässä kuvatun toimitusluettelon avulla, että tuote on täysimääräinen. Jos osia puuttuu, ota viimeistään 5. arkipäivänä oston jälkeen yhteyttä asiakaspalveluumme tai siihen myyntipisteeseen, josta olet ostanut laitteen, ja esitä vastaava ostotosite. Huomioi tässä myös tämän ohjekirjan lopussa olevat asiakaspalveluohjeet ja takuusuoritustaulukko.

- Aava pakkaus ja ota laite varovasti pakkauksesta.
- Poista pakkausmateriaalit sekä pakkaus- ja kuljetusvarmistukset (mikäli käytetty).
- Tarkasta, onko toimitus täysilukuinen.
- Tarkasta, onko laitteessa ja varusteissa kuljetusvaurioita.
- Säilytä pakkaus, mikäli mahdollista, takuuaajan loppuun saakka.

**Vaara!**

**Laitte ja pakkausmateriaalit eivät ole lasten leikkikaluja! Lapset eivät saa leikkiä muovipusseilla, kelmuilla tai pienillä osilla! Niistä uhkaa nielaisu- ja tukehtumisvaara!**

- Alkuperäiskäyttöohje
- Turvallisuusmääräykset

**3. Tekniset tiedot:**

Moottorin teho .....	900 W S2 10 min
Moottorin kierrosnopeus .....	2950 min <sup>-1</sup>
Vaihtovirtamoottori .....	230 V~ 50 Hz
Eristysaineluokka .....	Luokka B
Suojalaji .....	IP 54
Suojaluokka .....	I
Leikkauspituus: .....	rajaton
Kelkan pituus: .....	rajaton
Leikkauskorkeus 90° .....	41 mm
Leikkauskorkeus 45° .....	25 mm
Leikkauspöytä-Mitat .....	420 mm x 400 mm
Timanttikatkaisulaikka .....	ø 200 x ø 25,4 mm
Paino .....	12,8 kg

Käyttöaika S2 10 min (lyhytaikainen käyttö) tarkoittaa, että moottoria saa kuormittaa 900 watin nimellisteholla jatkuvasti vain tyyppikilvessä ilmoitetun ajan verran (10 minuuttia). Muuten se kuumenisi liikaa. Tauon aikana moottori jäähtyy takaisin alkulämpötilaansa.

**Joutokäynti**

Äänen painetaso  $L_{pA}$  ..... 93 dB  
 Äänen tehotaso  $L_{WA}$  ..... 106 dB

Ilmoitettu tärinän päästöarvo on mitattu normitehtyn koestusmenetelmän avulla ja se saattaa muuttua, riippuen sähkötyökalun käyttötavasta ja olosuhteista, ja poikkeustapauksissa ylittää annetun arvon.

Annettua tärinänpäästöarvoa voidaan käyttää vertailutarkoituksiin verrattaessa yhtä sähkötyökalua toiseen samantyyppiseen työkaluun.

Ilmoitettua tärinänpäästöarvoa voidaan myös käyttää hyväksi laadittaessa päästöjen vaikutuksen alustavaa arviointia.

**Rajoita melunpäästöt ja tärinä mahdollisimman vähäisiksi!**

- Käytä ainoastaan moitteettomia laitteita.
- Huolla ja puhdista laite säännöllisesti.
- Sovita työskentelytapasi laitteen mukaiseksi.
- Älä ylikuormita laitetta.
- Tarkastuta laite aina tarvittaessa.
- Sammuta laite, kun sitä ei käytetä.
- Käytä suojakäsineitä.

**Huomio!****Jäämäriskit**

**Silloinkin, kun käytät tätä sähkötyökalua määräysten mukaisesti, jää jäljelle aina tietty jäämäriski. Tämän sähkötyökalun rakenteesta ja mallista riippuen saattaa esiintyä seuraavia vaaroja:**

1. keuhkovaurioita, ellei käytetä sopivaa pölysuojanaamaria.
2. kuulovaurioita, ellei käytetä soveliaita kuulosuojaimia.
3. terveydellisiä haittoja, jotka aiheutuvat käden-käsivarren tärinästä, jos laitetta käytetään pitemmän aikaa tai sitä ei käsitellä ja huolleta määräysten mukaisesti.

**4. Tärkeitä ohjeita**

Ole hyvä ja lue tämä käyttöohje huolellisesti läpi ja noudata siinä annettuja ohjeita. Perehdy tämän käyttöohjeen avulla laitteeseen, sen oikeaan käyttöön sekä sitä koskeviin turvallisuusmääräyksiin.

**Vaara!**

Turvallisuussyistä eivät lapset tai alle 16-vuotiaat nuoret tai sellaiset henkilöt, jotka eivät ole pereh-

tyneet tähän käyttöohjeeseen, saa käyttää laatanleikkaukset.

- Kannettava laatanleikkaukset keskijaksuja laattoja varten.
- Leikkaus timanttikaisulaikalla.
- Kelkkaleikkaus 45 asteeseen saakka kallistetavalla työpinnalla.
- Laikan jäähdytys vedellä.
- Vastekisko ja kulmavaste.
- Irroitettava vesiallas jäähdytysvesisäiliönä. (Irroitusta varten täytyy konetta kohottaa hieman.)
- Jos katkaisulaikka juuttuu kiinni, sammuta laite ja irrota se sähköverkosta ja poista työstökappale vasta sitten.

**5. Määräysten mukainen käyttö**

Laatanleikkaukset voidaan käyttää tavallisiin pieniin ja keskisuuriin laattoihin (kaakeliin, keramiikkaan tai vastaaviin) tehtäviin, koneen kokoa vastaaviin leikkaustöihin. Puun tai metallin leikkaaminen ei ole sallittu. Koneetta saa käyttää vain sille määrättyyn käyttötarkoitukseen. Kaikkinaisen tämän ylittävä käyttö on kielletty. Kaikista tästä aiheutuista vahingoista tai loukkaantumisista on vastuussa laitteen omistaja/käyttäjä eikä suinkaan sen valmistaja. Koneessa saa käyttää vain siihen sopivia katkaisulaikkoja. Sahanterien käyttö on kielletty. Määräysten mukaisen käytön olennainen osa on myös työturvallisuusmääräysten sekä asennusohjeen ja käyttöohjeessa annettujen käyttöohjeiden noudattaminen. Koneetta käyttävien tai huoltavien henkilöiden tulee perehtyä koneeseen ja olla tietoisia mahdollisista vaaratekijöistä. Tämän lisäksi tulee noudattaa voimassaolevia tapaturmanehkäisyäädöksiä mitä tarkimmin. Muita yleisiä työterveydellisiä ja turvallisuusteknisiä sääntöjä tulee noudattaa. Koneeseen tehdyt muutokset sulkevat valmistajan vastuun, myös tästä aiheutuista vahingoista, kokonaan pois. Määräysten mukaisesta käytöstä huolimatta ei tietyistä riskitekijöistä voida täysin sulkea pois. Koneen suunnittelusta ja rakenteesta johtuen saattaa esiintyä seuraavia asioita:

- Timanttikaisulaikkaan koskettaminen sen peittämättömällä osalla.
- Pyörivään timanttikaisulaikkaan tarttuminen.
- Katkaisulaikan viallisen timanttiarmeerauspoissinkoutuminen.
- Virheellisen käsittelyn aiheuttama työstökappaleiden ja niiden osien takapotku.

- Kuulovammat, ellei käytetä tarvittavia kuulosuojuksia.

Konetta saa käyttää ainoastaan sille määrättyyn tarkoitukseen. Kaikkinainen tämän ylittävä käyttö ei ole määräysten mukaista. Kaikista tästä aiheutuvista vahingoista tai loukkaantumista on vastuussa laitteen omistaja/käyttäjä eikä suinkaan sen valmistaja.

Ole hyvä ja ota huomioon, että laitteitamme ei ole suunniteltu ja valmistettu käytettäväksi pienteollisuus- tai teollisuustarkoituksiin. Emme siksi ota mitään vastuuta vaurioista, jos laitetta käytetään pienteollisuus-, käsityöläis- tai teollisuustyöpaikoilla tai näihin verrattavissa olevissa toimissa.

## 6. Ennen käyttöönottoa

- Kone tulee asentaa paikalleen tukevasti, ts. ruuvipenkille, tai ruuvata kiinni tukevaan alustaan.
- Ennen käyttöönottoa tulee kaikki suojukset ja turvalaitteet asentaa määräysten mukaisesti paikoilleen.
- Timanttilaikan tulee voida pyöriä esteettä.
- Ennen kuin painat päälle-/pois-katkaisinta, varmista, että timanttilaikka on asennettu oikein ja liikkuvat osat kulkevat kevyesti.
- Tarkasta ennen koneen liittämistä sähköverkkoon, että tyyppikilven tiedot vastaavat käytettävän verkkovirran tietoja.
- Tarkasta ennen koneen käyttöä, että kaikki osat ovat vahingoittumattomat; muussa tapauksessa vaihda ne uusiin. Vaihdettaessa osia tai varusteita uusiin tulee noudattaa tarkoin tässä käsikirjassa annettuja ohjeita.
- Parhaan työtuloksen ja suurimman turvallisuuden saavuttamiseksi tulee kone pitää aina puhtaana.
- Tarkasta koneen liitäntäjohto säännöllisesti.
- Valvo työskentelyn aikana kuluvien osien kuntoa ja tarkasta mahdollisesti löystyneiden osien kiinnitys sekä varusteiden oikea asennus.
- **Viite! Laatanleikkauskone on suunniteltu käytettäväksi veden kera.**
- Varmista ennen joka leikkausta ja leikkuuta-pähtuman aikana, että veden pinta peittää laikan timantiosan. Täytä jäähdytysvesi aina suoraan altaaseen.

### 6.1 Asennus

Kokoa laite kuten kuvissa 2-13 esitetään.

### 6.1.1 Laikansuojuksen (3) asennus kuvat 8/9

Aseta sitten laikansuojus (3) halkaisukiilan (19) päälle. Kierrä pykääläkantaruuvi (9) itselukittuvaan mutteriin (f), kunnes laikansuojus (3) voi juuri ja juuri liikkua vapaasti. Varmista lopuksi liitäntä pykäläkantaruuvin (9) kierteesiin asetettavalla varmistuslevyllä (g).

### 6.2 Timanttikatkaisulaikan vaihto (kuva 6/14)

Vaihtaessasi kulunutta laikkaa uuteen menetelle seuraavasti:

- Irroita verkkopistoke.
- Ota vesiallas (5) pois koneesta.
- Ota sivuverhoilu (17) pois.
- Pidä moottorin akseli paikallaan 8 mm vastapidikkeellä.
- Ruuvaa laikan laipan (16) lukitusmutteri (18) 19 mm avaimella irti.
- Kun laikka on otettu pois, puhdista laikanlaippa perusteellisesti.
- Ota kulunut timanttikatkaisulaikka (15) pois ja aseta uusi laikka laipan päälle, työnnä ulkolaippa (16) päälle ja kiinnitä se mutterilla (18).
- Kiinnitä sivuverhoilu (17) takaisin paikalleen.
- Tarkasta, että timanttilaikan kiertosuunta on oikeat!

### 6.3 Ylemmän laikansuojuksen säätö (kuva 7/8/9)

- Aseta halkaisukiila (19) ylhäältä pöytälevyn läpi pidikkeeseen (11) ja kiinnitä se paikoilleen ruuveilla (14).
- Säädä laikansuojus noin 5 mm leikattavan laatan yläpuolelle. Lukitse laikansuojus (3) paikalleen kuvassa 15 näytetyllä pykäläruuvilla (9).
- Kone on varustettu katkaisulaikalla, jonka päällyste on yhtenäinen.

## 7. Käyttö

### 7.1 Tasoleikkaus (kuvat 1/16)

- Säädä leikkuuleveys samansuuntaisvasteella (2) ja lukitse se paikalleen siivekeruuilla (10). Työstökappaleen leveyden voi lukea suoraan asteikosta.
- Kuva 16 näyttää käsien oikean asennon tasoleikkausta tehtäessä. Työntönopeuden tulee olla laikan leikkaustehon mukainen. Täten varmistetaan, että työstökappaleesta ei irtoa materiaalia, joka saattaisi aiheuttaa tapaturmia tai vammoja.

**Viite! Tarkasta aina vesimäärä**

### 7.2 45°-jiirileikkaus (kelkka) (kuva 17)

- Aseta pöytä kuvan 17 mukaisesti ja lukitse se paikalleen kahvoilla (7). Pane laatta lasuripuoli alaspäin työpinnalle ja varmista, että timanttilaikka ei kosketa laatan lasuuria. Tarvittaessa korjaa leikkuuhajaimen asentoa.
- Kuva 17 näyttää käsien oikean asennon 45° jiirileikkausta tehtäessä. Oikea käsi pitää työstökappaletta kiinni timanttilaikassa ja vasen käsi työntää samanaikaisesti työstökappaletta eteenpäin. Työntönopeuden tulee olla laikan leikkaustehon mukainen. Täten varmistetaan, että työstökappaleesta ei irtoa materiaalia, joka saattaisi aiheuttaa tapaturmia tai vammoja.

### 7.3 Päälle-/pois-katkaisin (kuva 1)

- Käynnistä laite painamalla päälle-/pois-katkaisimen (12) kohtaa „I“.
- Sammuta laite painamalla päälle-/pois-katkaisimen (12) kohtaa „0“.

## 8. Verkkojohdon vaihtaminen

### Vaara!

Kun tämän laitteen verkkojohto vahingoittuu sen on korvattava joko valmistaja tai hänen asiakas-, huolto- ja varaosapalvelunsa tai vastaavan pätevyyden omaava henkilö, jotta vaaratilanteita ei pääse syntymään.

## 9. Puhdistus, huolto ja varaosatilaisuus

### Vaara!

Irroita verkkopistoke pistorasiasta ennen kaikkia puhdistusstoimia.

### 9.1 Puhdistus

- Pidä suojalaitteet, ilmaraot ja moottorin kotelo niin puhtaina pölystä ja liasta kuin suinkä mahdollista. Pyyhi laite puhtaalla rievulla tai puhalla se puhtaaksi vähäpaineisella paineilmalla.
- Suosittelemme laitteen puhdistamista heti joka käytön jälkeen.
- Puhdista laite säännöllisin väliajoin käyttäen kosteaa riepua ja vähän saippuaa. Älä käytä sellaisia puhdistusaineita tai liuotteita, jotka saattavat syövyttää laitteen muoviosia. Huolehdi siitä, ettei laitteen sisäpuolelle pääse vettä. Veden tunkeutuminen sähkötyökaluun lisää sähköiskun vaaraa.

## 9.2 Huolto

Laitteen sisäpuolella ei ole mitään huoltoon tarvitsevia osia.

### 9.3 Varaosatilaisuus:

Varaosia tilatessasi anna seuraavat tiedot:

- Laitteen tyyppi
  - Laitteen tuotenumero
  - Laitteen tunnusnumero
  - Tarvittavan varaosan varaosnumero.
- Ajankohtaiset hinnat ja muut tiedot löydät osoitteesta [www.isc-gmbh.info](http://www.isc-gmbh.info)

## 10. Käytöstäpoisto ja uusiokäyttö

Laite on pakattu kuljetuspakkaukseen, jotta vältetään kuljetusvauriot. Tämä pakkaus on raaka-ainetta ja sitä voi siksi käyttää uudelleen tai sen voi toimittaa kierrätyksen kautta takaisin raaka-ainekiertoon. Laite ja sen varusteet on valmistettu eri materiaaleista, kuten esim. metallista ja muoveista. Violliset laitteet eivät kuulu kotitalousjätteisiin. Laite tulee toimittaa asianmukaiseen keräyspisteeseen ammattitaitoista hävittämistä varten. Jos et tiedä, missä on tällainen keräyspiste, tiedustele asiaa kuntasi hallinnosta.

## 11. Säilytys

Säilytä laite ja sen varusteet valolta, kosteudelta ja pakkaselta suojatussa tilassa poissa lasten ulottuvilta. Paras säilytyslämpötila on 5°C ja 30°C välillä. Säilytä sähkötyökäluut alkuperäispakkauksissaan.

## 12. Kuljetus

Jos haluat käyttää laitetta toisella paikalla, irrota laite sähköverkosta ja aseta se toiseen sille tarkoitettuun paikkaan.



Koskee ainoastaan EU-maita

Älä heitä sähköjätettä kotitalousjätteisiin!

Euroopan direktiivin 2012/19/EY loppukäytetyistä sähkö- ja elektronisista laitteista ja sen kansalliseksi laiksi muuntamisen mukaan tulee käytetyt sähköjätteet koota erikseen ja toimittaa ne ympäristöystävälliseen kierrätykseen.

Kierrätysvaihtoehto takaisinlähetykselle:

Sähkölaitteen omistaja on veloitettu laitteen palauttamisen vaihtoehtona vaikuttamaan siihen, että hänen luovuttamansa omaisuus hävitetään asianmukaisesti. Loppuun käytetty laite voidaan tätä varten luovuttaa myös keräyspisteeseen, joka suorittaa sen käytöstäpoiston kansallisten kierrätystalous- ja jätehuoltolakiin tarkoittamalla tavalla. Tämä ei koske käytettyihin laitteisiin liitettyjä lisävarusteita ja apuvälineitä, joissa ei ole sähköosia.

Tuotedokumentaation ja tuotteen mukana toimitettujen papereiden osittainenkin kopiointi tai muu monistaminen on sallittu ainoastaan iSC GmbH:n nimenomaisella luvalla.

Oikeus teknisiin muutoksiin pidätetään

Suurikokoisemman käyttöohjeen ja varaosatiedot löydät osoitteesta: <http://help.isc-gmbh.info>

### Asiakaspalvelutiedot

Meillä on kaikissa takuutodistuksessa mainituissa maissa päteviä asiakaspalvelusta huolehtivia kumppaneita, joiden yhteystiedot löydät takuutodistuksesta. Heidän kauttaan voit saada kaikki asiakaspalvelut, kuten korjaukset, varaosien ja kulumaosien sekä tarvittavien käyttömateriaalien toimitukset.

Huomaa, että seuraaviin tämän tuotteen osiin kohdistuu käytöstä johtuvaa, luonnollista kulumista, ja että seuraavia osia tarvitaan käyttömateriaaleina.

Laji	Esimerkki
Kuluvat osat*	
Käyttömateriaali / käyttöosat*	Katkaisulaikat
Puuttuvat osat	

\* ei välttämättä kuulu toimitukseen!

Puutteellisuuksien tai vikojen ilmetessä pyydämme ilmoittamaan virheestä verkossa sivustoon [www.isc-gmbh.info](http://www.isc-gmbh.info). Ole hyvä ja anna vian tarkka kuvaus ja vastaa sen lisäksi joka tapauksessa seuraaviin kysymyksiin:

- Onko laite toiminut jo ainakin kerran, vai oliko se jo alusta lähtien viallinen?
- Havaitko jotain erikoista ennen vian ilmenemistä (oireita ennen vikaa)?
- Mikä mielestäsi on laitteessa vikana (pääasiallinen vika)?  
Kuvaa tätä toimintavirhettä.



## Takuutodistus

Arvoisa asiakas,

tuotteemme läpikäyvät erittäin tiukan laadunvalvontatarkastuksen. Mikäli tämä laite ei kuitenkaan toimi moitteettomasti, valitamme tapahtunutta suuresti ja pyydämme sinua ottamaan yhteyttä tekniseen asiakaspalveluumme käyttäen tässä takuukortissa annettua osoitetta, tai siihen myyntipisteeseen, josta olet laitteen ostanut. Takuuvaateiden esittämistä koskevat seuraavat määräykset:

1. Nämä takuehdot säätelevät täydentäviä takuusuorituksia, jotka allamainittu valmistaja lupaa uusien laitteidensa ostajille lakimääräisen takuun lisäksi. Ne eivät vaikuta lakimääräisiin takuusuoritusvaateisiin millään tavalla. Takuumme on sinulle maksuton.
2. Takuusuoritus kattaa ainoastaan sellaiset hankkimasi allamainitun valmistajan uuden laitteen puutteellisuudet, jotka todistettavasti aiheutuvat materiaali- tai valmistusvirheistä, ja se on rajattu valintamme mukaan ainoastaan näiden laitteen vikojen korjaamiseen tai laitteen korvaamiseen uudella.  
Ole hyvä ja ota huomioon, että laitteitamme ei ole suunniteltu käytettäväksi pienteollisuus-, käsityöläis- tai ammattitarkoituksiin. Takuusopimusta ei siksi synny, jos laitetta on takuun kestoaikana käytetty pienteollisuus-, käsityöläis- tai teollisuustyöpaikoilla tai siihen on kohdistunut näihin verrattavissa oleva rasitus.
3. Antamamme takuu ei kata näitä vaurioita:
  - laitteessa esiintyneet vauriot, jotka aiheutuvat asennusohjeen noudattamatta jättämisestä tai asiantuntemattomasta asennuksesta, käyttöohjeen noudattamatta jättämisestä (kuten esim. liitäntä väärään verkkojännitteeseen tai virtalajiin) tai huolto- ja turvallisuusmääräysten laiminlyönnistä tai laitteen altistamista epänormaaleille ympäristöolosuhteille tai puutteellisesta hoidosta ja huollosta.
  - laitteessa esiintyneet vauriot, jotka aiheutuvat määräysten vastaisesta tai virheellisestä käytöstä (esim. laitteen ylikuormitus tai hyväksymättömien liitostyökälujen tai varusteiden käyttö), vieraiden esineiden tunkeutumisesta laitteeseen (esim. hiekka, kivet tai pöly, kuljetusvauriot), väkivoiman käytöstä tai ulkopuolisista tekijöistä (esim. putoamisesta aiheutuneet vahingot).
  - laitteessa tai sen osissa esiintyneet vauriot, jotka aiheutuvat käytöstä johtuvasta, tavanomaisesta tai muuten tavallisesta kulumisesta.
4. Takuuajan kesto on 60 vuotta ja se alkaa laitteen ostopäivästä. Takuuvaateet tulee esittää ennen takuuajan päättymistä kahden viikon kuluessa siitä, kun olet havainnut vian. Takuuvaateiden esittäminen takuuajan päätyttyä ei ole mahdollista. Laitteen korjaus tai vaihto ei johda takuuajan pitenemiseen tai laitteen tai siihen mahdollisesti asennettujen varaosien takuuajan alkamiseen uudelleen alusta. Tämä koskee myös paikan päällä suoritettuja palveluja.
5. Viallista laitetta koskevat takuuvaateet tulee esittää osoitteella: [www.isc-gmbh.info](http://www.isc-gmbh.info). Jos takuumme kattaa laitteessa olevan vian, saat korjatun tai uuden laitteen välittömästi takaisin.

Kuluvien osien, käyttöosien ja puuttuvien osien suhteen viittaamme tämän takuun rajoituksiin, jotka on selostettu tämän käyttöohjeen asiakaspalvelutiedoissa.



**Oht!** - vigastusohu vähendamiseks lugege kasutusjuhendit



**Ettevaatus! Kasutage kõrvaklappe.** Müra võib põhjustada kuulmiskaotust.



**Ettevaatus! Kandke tolmumaski.** Puidu ja teiste materjalide töötlemisel võib tekkida tervisele kahjulik tolm. Asbesti sisaldavat materjali ei tohi töödelda!



**Ettevaatus! Kandke kaitseprille.** Töö ajal tekkivad sädemed ning seadmetest lendavad killud, laastud ja tolm võivad halvendada nähtavust.



**Oht! Sisselõikamise oht**



**Ettevaatus! Segmentidega teemantlõikeketaste kasutamine on keelatud**

**Oht!**

Vigastuste ja kahjustuste vältimiseks tuleb seadme kasutamisel võtta tarvitusele mõningad ohutusabinõud. Seepärast lugege kasutusjuhend / ohutusjuhised hoolikalt läbi. Hoidke need korralikult alles, et informatsioon oleks teil igal hetkel käeulatuses. Kui peaksite seadme teisele isikule edasi andma, siis andke talle ka kasutusjuhend / ohutusjuhised. Me ei võta endale vastutust õnnetuste või kahjude eest, mis tekivad käesoleva juhendi ja ohutusjuhiste mittejärgimisel.

**1. Ohutusjuhised**

Vastavad ohutuseeskirjad leiata kaasasolevast brošüürist.

**Oht!**

**Lugege kõiki ohutusjuhiseid ja juhendeid.** Ohutusjuhiste ja juhendite eiramine võib põhjustada elektrilöögi, põletuse ja/või raskeid vigastusi. **Hoidke kõik ohutusjuhised ja juhendid alles.**

**2. Seadme kirjeldus ja tarnekomplekt****2.1 Seadme kirjeldus**

1. Kaldsuunaja
2. Külgsuunaja
3. Kettakaitse
4. Lõikuri töölaud
5. Veevann
6. Korpus
7. Nurga reguleerimise seadekruvi
8. Kaldlõike skaala
9. Seadekruvi
10. Tiibkruvi
11. Lõhestuskiilu hoidik
12. Toitelüliti
13. Lülitikorpused
14. Lõhestuskiilu hoidiku kinnituskruvid
15. Teemantlõikeketas
16. Välisäär
17. Küljekate
18. Mutter
19. Lõhestuskiil

**2.2 Tarnekomplekt**

Kontrollige loendi alusel, kas tarnekomplektis on kõik vajalikud osad. Juhul, kui mõni osa on puudu, pöörduge hiljemalt 5 tööpäeva jooksul pärast kauba ostmist meie teeninduskeskusesse või lähimasse pädevasse ehitusmaterjalide kauplusse

ning esitage kehtiv ostukviitung. Järgige siinkohal juhendi lõpus esitatud garantitingimustes olevat garantiitabelit.

- Avage pakend ja võtke seade ettevaatlikult välja.
- Eemaldage pakkematerjal ning pakke- ja transporditoed (kui on olemas).
- Kontrollige, kas tarnekomplekt on terviklik.
- Kontrollige, ega seadmel ja tarvikutel pole transpordikahjustusi.
- Hoidke pakend võimalusel kuni garantiiaja lõpuni alles.

**Oht!**

**Seade ja pakkematerjal ei ole laste mänguasjad! Lapsed ei tohi kilekottide, fooliumi ja pisidetaillidega mängida! Oht alla neelata ja lämbuda!**

- Originaalkasutusjuhend
- Ohutusjuhised

**3. Tehnilised andmed:**

Mootori võimsus .....	900 W S2 10 min
Mootori pöörlemissagedus .....	2950 min <sup>-1</sup>
Vahelduvvoolumootor .....	230 V~ 50 Hz
Isolatsiooniklass .....	Klass B
Kaitseklass .....	IP 54
Ohutusklass .....	I
Lõike pikkus .....	piiramatu
Kaldlõike pikkus .....	piiramatu
Lõikekõrgus 90° .....	41 mm
Lõikekõrgus 45° .....	25 mm
Lõikuri töölaud-Mõõtmed .....	420 mm x 400 mm
Teemantlõikeketas .....	ø 200 x ø 25,4 mm
Kaal .....	12,8 kg

Sisselülituskestus S2 10 min (lühiajaline režiim) tähendab, et mootorit võib nimivõimsusel (900 W) koormata pidevalt ainult andmesiltil nimetatud aja (10 min) jooksul. Muidu kuumeneb see lubamatult. Pausi ajal jahtub mootor jälle maha oma algtemperatuurini.

**Koormuseta**

Helirõhu tase L <sub>PA</sub> .....	93 dB
Müratase L <sub>WA</sub> .....	106 dB

Esitatud võngete emissiooniväärtus on mõõdetud standarditud testimismeetodi järgi ning võib muutuda sõltuvalt elektritööriista kasutamise liigist ja viisist ning olla erandjuhtudel esitatud väärtusest suurem.

Esitatud võngete emissiooniväärtust võib kasutada võrdluseks mõne teise elektritööriista võngete emissiooniväärtusega.

Esitatud võngete emissiooniväärtust võib kasutada ka kahjustuste esialgseks hindamiseks.

#### Piirake müra teket ja vibratsiooni miinimumini!

- Kasutage ainult täiesti korras seadmeid.
- Hooldage ja puhastage seadet korrapäraselt.
- Kohandage oma töömeetodid seadmega.
- Ärge koormake seadet üle.
- Laske seadet vajaduse korral kontrollida.
- Lülitage seade välja, kui seda ei kasutata.
- Kandke kindaid.

#### Ettevaatus!

##### Jääkriskid

**Ka siis, kui te kasutate elektritööriista eeskirjadekohaselt, jääb jääkriskide oht alati püsima. Esineda võivad järgmised elektritööriista konstruktsioonist ja mudelist tulenevad ohud:**

1. Kopsukahjustused juhul, kui ei kanta sobivat tolmukaitsemaski.
2. Kuulmiskahjustused juhul, kui ei kanta sobivat kuulmiskaitset.
3. Tervisekahjustused, mis tulenevad käte vibreerimisest juhul, kui seadet kasutatakse pikema aja jooksul või seda ei kasutata ega hooldata nõuetele vastavalt.

#### 4. Tähtsad juhised

Lugege kasutusjuhend hoolikalt läbi ja järgige selle juhiseid. Tutvuge käesoleva juhendi abil seadme, selle õige kasutamise ja ohutusjuhistega.

##### Oht!

Turvalisuse põhjustel ei tohi lapsed ja alla 16aastased noorukid, samuti isikud, kes ei ole käesoleva kasutusjuhendiga tuttavad, plaadilõikurit kasutada.

- Teisaldatav plaadilõikammasin keskmise suurusega kiviplaatide jaoks.
- Lõikamine teemantlõikekettaga.
- Kaldlõiked kallutatava tööpinnaga kuni 45 kraadi.

- Kettajahutus veega.
- Suunamislatt ja nurgapiirik
- Jahutusveemahutiks eemaldatav vann. (Väljavõtmiseks tuleb masinat kergelt tõsta.)
- Lõikeketta blokeerumisel lülitage seade välja ja eemaldage see vooluvõrgust. Alles seejärel eemaldage töödeldav materjal.

#### 5. Sihipärane kasutamine

Plaadilõikurit võib vastavalt masina suurusele kasutada väiksemate ja keskmise suurusega kiviplaatide (kahhelkivid, keraamilised plaadid jms) tavapärasteks lõiketöödeks. Puitu ja metalli ei tohi lõigata. Masinat tohib kasutada ainult sihtotstarbeliselt. Igasugune muul viisil kasutamine ei ole lubatud. Kõigi sellest tulenevate kahjude või vigastuste eest vastutab kasutaja/käitaja ja mitte tootja. Kasutada tohib ainult selle masina jaoks sobivaid lõikekettaid. Saeketaste kasutamine on keelatud. Sihipärase kasutamise alla käib ka nii ohutusnõuete kui ka paigaldusjuhendi ja kasutusjuhiste järgimine. Isikud, kes masinat käitavad ja hooldavad, peavad tundma masinat ja teadma võimalikke ohte. Peale selle tuleb täpselt järgida kehtivaid töökaitseseeskirju. Tuleb järgida ka teisi töömeditsiini ja üldiseid ohutustehnilisi reegleid. Masina juures teostatud muudatused välistavad tootja vastutuse täielikult ning muudatustest põhjustatud kahjude eest tootja ei vastuta. Hoolimata sihipärasest kasutamisest ei ole võimalik teatud riskifaktoreid täielikult kõrvaldada. Tingituna masina konstruktsioonist ja paigaldamisest võivad esineda järgmised asjad:

- Teemantlõikeketta puudutamine katmata osas.
- Töötava teemantlõikeketta haaramine.
- Vigase teemantsisu väljapaiskumine lõikekettast.
- Asjatundmatul käsitsemisel töödeldavate detailide ja detaili osade tagasilöökk.
- Kuulmiskahjustused vajalike kõrvaklappide mittekasutamisel.

Võtke palun arvesse, et meie seadmed ei ole konstrueeritud ettevõtluses, käsitööstuses ega tööstuses kasutamise otstarbel. Me ei anna mingit garantiid, kui seadet kasutatakse ettevõtluses, käsitööstuses või tööstuses jt sarnastel tegevusaladel.

## 6. Enne kasutuselevõttu

- Masin tuleb paigaldada kindlale pinnale, s.t kruvida kas töölauda või kindla alusraami külge kinni.
- Enne kasutuselevõttu peavad kõik katted ja ohutusseadised olema nõuetele vastavalt paigaldatud.
- Teemantketas peab saama vabalt liikuda.
- Enne sisselülitamist veenduge, et teemantketas oleks õigesti paigaldatud ja et liikuvad osad liiguksid kergelt.
- Enne masina vooluvõrku ühendamist veenduge, et võrgu andmed vastavad tüübisildil toodud andmetele.
- Enne masina kasutamist kontrollige, kas kõik osad on terved; vastasel juhul tuleb need asendada. Osade või tarvikute asendamisel järgige hoolikalt selle käsiraamatu juhiseid.
- Optimaalsete tulemuste saavutamiseks ja maksimaalseks ohutuseks hoidke masin alati puhas.
- Kontrollige korrapäraselt masina kaablit.
- Kontrollige töötlemise ajal kuloosi ja kinnitusi; vajadusel kontrollige lahtikeeratud detaile ja tarvikudetaile õiget paigaldust.
- **Märkus!** Plaadilõikur on konstrueeritud vee- ja kasutamiseks.
- Kontrollige enne igat lõiget ja lõikamisprotsessi ajal, et vesi kataks ketta teemantosa. Pange jahutusvesi otse vanni.

### 6.1 Montaaž

Monteerige seade vastavalt joonistele 2-13.

#### 6.1.1 Kettakaitse (3) monteerimine (Pilt 8/9)

Asetage nüüd kettakaitse (3) kiilule (19). Keerake pöidlakruvi (9) isekinnituvale mutrile (f), kuni kettakaitset (3) on võimalik veel vabalt liigutada. Kinnitage lõpetuseks ühendus kinnitusseiviga (g) pöidlakruvi keerml (9).

#### 6.2 Teemantlõikeketta vahetamine: (joonis 6/14)

Kulunud ketta asendamisel toimige järgmiselt:

- Tõmmake pistikupesast välja.
- Võtke veevann (5) ära.
- Eemaldage küljekate (17).
- Hoidke mootorivõlli 8 mm võtmega kinni.
- Keerake 19 mm võtmega kettaääriku (16) kinnituser (18) ära.
- Pärast ketta väljavõtmist puhastage kettaääriku põhjalikult.

- Võtke kulunud teemantlõikeketas (15) välja ja asetage uus äärikusse, pange välisäärik (16) kohale ja keerake mutriga (18) kinni.
- Pange küljekate (17) kohale tagasi.
- Pange tähele teemantlõikeketta õiget pöörlemissuunda!

### 6.3 Ülemise kettakaitse reguleerimine (joonis 7/8/9)

- Pange lõhestuskii (19) ülevaltpoolt, läbi lauplaadi hoidikusse (11) ja keerake kruvidega (14) kinni.
- Seadke kettakaitse umbes 5 mm lõigatavast kiviplaadist ülespoole. Lukustage kettakaitse (3) joonisel 15 näidatud seadekruvi (9) abil.
- **Märkus!** Masin on varustatud terveservalise lõikekettaga.

## 7. Töötamine

### 7.1 Tasapinnaline lõige (joonised 1/16)

- Seadke külgsuunajaga (2) lõikelaius ja lukustage tiibkruvidega (10). Tööeldava detaili laius on näha skaalal.
- Joonisel 16 on näidatud käte õige asend tasapinnalise lõike korral. Ettenähtav peab vastama ketta lõikevõimsusele. Nii on garanteeritud, et materjal ei eraldu, mis võib põhjustada õnnetusi või vigastusi.

### **Märkus! Kontrollige alati veetas**

### 7.2 45° kaldlõige (joonis 17)

- Seadke laud nii, nagu on joonisel 17 näidatud, ja lukustage seadekruvidega (7). Seadke kiviplaad emailpoolega tööpinna ja kontrollige, et teemantketas ei puudutaks plaadimalli. Vajadusel korrigeerige lõikesuunda.
- Joonisel 17 on näidatud käte õige asend 45° kaldlõike korral. Parem käsi hoiab tööeldavat detaili teemantketta vastas, vasak käsi lükkab tööeldavat detaili samal ajal edasi. Ettenähtav peab vastama ketta lõikevõimsusele. Nii on garanteeritud, et materjal ei eraldu, mis võib põhjustada õnnetusi või vigastusi.

### 7.3 Toitelüliti (joonis 1)

- Sisselülitamiseks vajutage toitelüliti (12) osale „I“.
- Väljalülitamiseks vajutage toitelüliti (12) osale „0“.

## 8. Toitejuhtme vahetamine

### Oht!

Kui käesoleva seadme toitejuhe on kahjustatud, tuleb see ohtude vältimiseks lasta tootjal või teda esindaval klienditeenindusel või samase kvalifikatsiooniga isikul vahetada.

## 9. Puhastus, hooldus ja varuosade tellimine

### Oht!

Lahutage seade enne puhastustöid vooluvõrgust.

### 9.1 Puhastamine

- Hoidke kaitseseadised, õhupildid ja mootorikastad võimalikult tolmu- ja mustusevabad. Hõõruge seade puhta rätikuga puhtaks või puhastage suruõhuga madalal survel.
- Soovitame puhastada seadet otsekohe pärast iga kasutamist.
- Puhastage seadet regulaarselt niiske rätikuga ja vähese koguse vedelseebiga. Ärge kasutage puhastusvahendeid või lahusteid; need võivad kahjustada seadme plast detaile. Arvestage sellega, et seadme sisemusse ei tohi vett sattuda. Vee tungimine elektriseadmesse suurendab elektrilöögi saamise ohtu.

### 9.2 Hooldus

Seadme sisemuses ei ole rohkem hooldatavaid detaile.

### 9.3 Varuosade tellimine

Varuosade tellimisel on vajalikud järgmised andmed:

- Seadme tüüp
- Seadme artiklinumber
- Seadme identifitseerimisnumber
- Vajamineva varuosaga varuosanumber

Kehtivad hinnad ja info leiate aadressilt [www.isc-gmbh.info](http://www.isc-gmbh.info).

## 10. Utiliseerimine ja taaskasutus

Transpordikahjustuste vältimiseks on seade pakendis. See pakend on tooraine ja seega taaskasutatav või uuesti ringlusse suunatav. Transpordikahjustuste ja selle tarvikud koosnevad erinevatest materjalidest, nagu nt metall ja plastmass. Viige katkised detailid spetsiaalsesse kogumiskohta. Uurige järele erikauplustest või kohalikust omavalitsusest!

## 11. Hoiustamine

Hoidke seadet ja selle lisatarvikuid pimedas, kuivas ja külmakindlas ning lastele ligipääsmatus kohas. Optimaalne laotemperatuur on vahemikus 5 kuni 30° C. Hoidke elektritoorist originaalpakendis.

## 12. Transportimine

Kui soovite seadme teise asukohta transportida, eraldage seade vooluvõrgust ja paigaldage see teises selleks ettenähtud asukohas.

EE



Ainult Euroopa Liidu riikidele

Ärge visake elektrilisi tööriistu olmeprügi hulka!

Euroopa Liidu direktiiviga 2012/19/EÜ elektri- ja elektroonikaseadmete jäätmete kohta ja siseriiklikele kohaldamistele tuleb kasutatud elektrilised tööriistad koguda kokku eraldi ja leida neile keskkonnasäästlik taaskasutus.

Taaskasutusalternatiiv tagasisaatmisnõudele:

Elektriseadme omanik on kohustatud omandisuhte lõppemisel alternatiivina tagasisaatmisele kaasa aitama sobivale taaskasutusele. Seega võib vana seadme loovutada ka tagasivõtukohta, mis korraldab selle kõrvaldamise riikliku ringlusmajanduse ja jäätmeseadusandluse tähenduses. Asjasse ei puutu vanade seadmete elektrikomponentideta lisaseadmed ja abivahendid.

Tootedokumentatsiooni ja kaasasolevate dokumentide kordustrukk või muul viisil paljundamine, ka osaliselt, on lubatud ainult iSC GmbH loal.

Tehniliste muudatuste õigus reserveeritud

Juhendi ja dokumendid varuosade kohta suuremas formaadis leiate aadressilt: <http://help.isc-gmbh.info>

### Hooldusteave

Meil on kõikides garantiitunnistusel loetletud riikides pädevad hoolduspartnerid, kelle kontaktandmed leiate garantiitunnistusest. Nemad on Teie käsutuses seoses mis tahes hooldusküsimustega, nagu remonditööd, varu- ja kuluosade muretsemine või kulumaterjalid.

Tuleb tähele panna, et selle toote korral esineb kasutamisest tulenevaid või loomulikke kulumisilminguid järgmistel detailidel ning neid detaile käsitletaksekulumaterjalina.

Kategooria	Näide
Kuluosad*	
Kulumaterjal / Kuluosad*	Lõikekettad
Puuduolevad detailid	

\* ei pruugi tingimata tarnekomplektiga kaasas olla!

Puuduste või rikete korral palume Teid registreerida see internetis aadressil [www.isc-gmbh.info](http://www.isc-gmbh.info). Märki-gekindlasti vea täpne kirjeldus ja vastake lisaks igal juhul järgmistele küsimustele.

- Kas seade on töötanud või oli ta algusest peale defektne?
- Kas Teile hakkas enne defekti ilmnemist midagi silma (defekti tunnused)?
- Missugune tõrge Teie arvates seadmel on (põhitunnus)?  
Kirjeldage seda tõrget.



## Garantiitunnistus

Lugupeetud klient!

Meie tooted läbivad range kvaliteedikontrolli. Kui seade ei peaks siiski korralikult töötama, on meil siiralt kahju ja me palume Teil pöörduda meie klienditeenindusse selle garantiitunnistuse lõpus toodud aadressil või kauplusesse, kust Te seadme ostsite. Garantiinõuete esitamisel kehtib järgnev:

1. Käesolevad garantiitingimused reguleerivad täiendavaid garantiiteenuseid, mida allpool nimetatud tootja lubab oma uute seadmete ostjatele lisaks seaduslikule garantiile osutada. See garantii ei puuduta Teie seaduslikke garantiinõudeid. Meie garantiiteenus on Teile tasuta.
2. Garantiiteenus hõlmab ainult teie poolt ostetud, allpool nimetatud tootja toodetud uue seadme neid puudusi, mis tulenevad materjali- või tootmisvigadest, ning piirneb meie valikul nende puuduste kõrvaldamise või seadme vahetamisega.  
Võtke palun arvesse, et meie seadmed ei ole konstrueeritud ettevõtluses, käsitööstuses ega kutsetegevuses kasutamise otstarbel. Seetõttu ei kehti garantiileping juhul, kui seadet kasutatakse garantiiajal ettevõtluses, käsitööstuses või tööstuses jt sarnastel tegevusaladel.
3. Meie garantii alla ei kuulu:
  - kahjud, mis on tekkinud montaažijuhendi mittejärgimise või asjatundmatu paigalduse, kasutusjuhendi mittejärgimise (nagu nt vale võrgupinge või vooluliigi ühendamisel) või hooldusjuhendi ja ohutusnõuete eiramise tõttu, samuti seadme jätmise tõttu ebaharilike keskkonnatingimuste kätte või puuduliku hoolduse ja kontrolli tõttu.
  - seadme kahjustused, mis on tekkinud kuritegeliku või asjatundmatu käsitsemise tõttu (nagu nt seadme ülekoormamine või lubamatute instrumentide või tarvikute kasutamine), võõrkehade (nt liiv, kivid või tolm, transpordikahjustused) seadmesse tungimisel, jõu kasutamisel või välisjõudude mõju korral (nt kahjustused mahakukkumise tagajärjel).
  - kahjustused seadmel või seadme osadel, mis on põhjustatud kasutamisest tingitud, tavalise või muu loomuliku kulumise tagajärjel.
4. Garantiiaeg on 60 kuud ning see algab seadme ostmise kuupäevaga. Garantiinõuded tuleb esitada garantiiajal kahe nädala jooksul pärast defekti tuvastamist. Garantiinõuete esitamine pärast garantiiaja kestuse lõppu on välistatud. Seadme remont või väljavahetamine pikendab garantiiaega või antakse nõude tõttu seadmele ja võimalikele paigaldatud varuosadele uus garantiiaeg. See kehtib ka kliendi juures kohapeal teostatud teeninduse korral.
5. Garantiinõude esitamiseks registreerige defektna seade alltoodud aadressil: [www.isc-gmbh.info](http://www.isc-gmbh.info). Kui seadme defekt käib meie garantii alla, saate esimesel võimalusel tagasi remonditud või uue seadme.

Kulu-/tarbe- ja puuduolevate detailide osas juhime tähelepanu garantiipiirangutele vastavalt selles kasutusjuhendis antud hooldusteabele.



**Bīstami!** - Lai izvairītos no savainošanās riska, izlasiet lietošanas instrukciju



**Uzmanību!** Lietojiet ausu aizsargus. Trokšņu iedarbība var izraisīt dzirdes zaudēšanu.



**Uzmanību!** Lietojiet putekļu aizsargmasku. Apstrādājot kokmateriālus un citus materiālus, var rasties veselībai kaitīgi putekļi. Nedrīkst apstrādāt azbestu saturošu materiālu!



**Uzmanību!** Lietojiet aizsargbrilles. Dzirksteles vai no ierīces izvadāmās šķembas, skaidas un putekļi, kas rodas darba laikā, var izraisīt redzes zaudēšanu.



**Bīstami!** Sagriešanās risks!



**Uzmanību!** Nedrīkst izmantot segmentētus dimanta griezējdiskus

**Bistami!**

Lietojot ierīces, jāievēro vairāki drošības pasākumi, lai novērstu savainojumus un bojājumus, tāpēc rūpīgi izlasiet šo lietošanas instrukciju / drošības norādījumus. Saglabājiet šo informāciju, lai tā vienmēr būtu pieejama. Ja ierīce ir jānodod citai personai, lūdzu, iedodiet līdzi arī šo lietošanas instrukciju / drošības norādījumus. Ražotājs neuzņemas atbildību par negadījumiem vai zaudējumiem, kas rodas, ja neņem vērā šo instrukciju un drošības norādījumus.

**1. Drošības norādījumi**

Ar atbilstošajiem drošības norādījumiem iepazīstieties pievienotajā burtnīcīnā.

**Bistami!**

**Izlasiet visus drošības norādījumus un instrukcijas.** Neievērojot drošības norādījumus un instrukcijas, var gūt elektrisko triecienu, apdegumus un/vai smagas traumas. **Uzglabājiet visus drošības norādījumus un instrukcijas, lai tos nepieciešamības gadījumā varētu izmantot nākotnē.**

**2. Ierīces apraksts un piegādes komplekts****2.1 Ierīces apraksts**

1. Leņķa atbalsts
2. Paralēlais atbalsts
3. Diska aizsargs
4. Griešanas galds
5. Ūdens vannīņa
6. Korpus
7. Uzvelmēta skrūve leņķa iestatīšanai
8. Slīpā griezuma skala
9. Uzvelmētā skrūve
10. Spārnskrūve
11. Atdalītājķīļa turētājs
12. Ieslēgšanas/izslēgšanas slēdzis
13. Slēdža korpus
14. Vada stiprinājums
15. Dimanta griešanas disks
16. Ārējais atloks
17. Sānu apvalks
18. Uzgrieznis
19. Atdalītājķīlis
20. Atdalītājķīļa turētāja sprostskrūves

**2.2 Piegādes komplekts**

Lūdzam pārbaudīt, vai prece ir piegādāta pilnībā atbilstoši piegādes komplektācijas aprakstam. Ja preces komplektācija nav pilnīga, lūdzam vērsties mūsu apkopes centrā vai tirdzniecības vietā, kur Jūs ierīci iegādājāties, piecu darba dienu laikā no preces iegādes brīža, uzrādot derīgu pirkuma dokumentu. Lūdzam ņemt vērā garantijas tabulu, kas ir pievienota šīs instrukcijas beigās sadaļā, kurā sniegta informācija par apkalpošanu.

- Atveriet iepakojumu un uzmanīgi izņemiet no tā ierīci.
- Noņemiet iepakojuma materiālu, kā arī iepakojuma un transportēšanas stiprinājumus (ja ir).
- Pārbaudiet, vai piegādes komplekts ir pilnīgs.
- Pārbaudiet, vai ierīces un piederumu daļas transportēšanas laikā nav bojātas.
- Pēc iespējas uzglabājiet iepakojumu līdz garantijas termiņa beigām.

**Bistami!**

**Ierīce un iepakojuma materiāls nav bērnu rotaļlietas! Bērni nedrīkst rotaļāties ar plastikāta maisiņiem, plēvēm un sīkām detaļām! Pastāv norišanas un nosmakšanas risks!**

- Orģinālā lietošanas instrukcija
- Drošības norādījumi

**3. Tehniskie rādītāji**

Motora jauda: .....900 W S2 10 minūtes  
 Motora apgriezīenu skaits: .....2950 min<sup>-1</sup>  
 Maiņstrāvas motors: ..... 230 V~ 50 Hz  
 Izolācijas materiāla klase: .....B klase  
 Aizsardzības pakāpe: ..... IP 54  
 Aizsardzības klase: ..... I  
 Griezuma garums: ..... nav ierobežots  
 "Jolly" garums: ..... nav ierobežots  
 Griešanas dziļums 90°: ..... 41 mm  
 Griešanas dziļums 45°: ..... 25 mm  
 Griešanas galds-izmēri: ..... 420 mm x 400 mm  
 Dimanta griešanas disks: ..... ø 200 x ø 25,4 mm  
 Svars: ..... 12,8 kg

Ieslēgšanas ilgums S2 10 minūtes (Islaicīgas darbības režīms) nozīmē, ka motoru ar nominālo jaudu (900 W) drīkst noslogot nepārtrauktā darbībā tikai tik ilgi, cik ir norādīts uz datu plāksnītes (10 minūtes). Pretējā gadījumā tas nepieļaujami sasilst. Darbības pārtraukumā motors droši atdziest līdz savai sākuma temperatūrai.

#### Tukšgaita

Skaņas spiediena līmenis,  $L_{pA}$  ..... 93 dB  
Skaņas jaudas līmenis,  $L_{WA}$  ..... 106 dB

Norādītā vibrāciju emisijas vērtība ir izmērīta atbilstoši standartizētai pārbaudes metodei un var mainīties atkarībā no elektroierīces izmantošanas veida, kā arī izņēmuma gadījumos pārsniedzot norādīto vērtību.

Norādīto vibrāciju emisijas vērtību var izmantot, lai salīdzinātu vienu elektroierīci ar citu.

Norādīto vibrāciju emisijas vērtību var izmantot arī iepriekšējai kaitējuma novērtēšanai.

#### Nodrošiniet, lai trokšņa rašanās un vibrācijas būtu minimālas!

- Izmantojiet tikai ierīces, kas ir nevainojamā kārtībā.
- Regulāri apkopiet un tīriet ierīci.
- Savu darba veidu pielāgojiet ierīcei.
- Nepārslogojiet ierīci.
- Nepieciešamības gadījumā lieciet veikt ierīces pārbaudi.
- Izslēdziet ierīci, kad no nelietojat.
- Strādājiet cimdos.

#### Uzmanību!

##### Atlikušie riski

**Pat ja lietojat šo elektroierīci atbilstoši noteikumiem, vienmēr saglabājas atlikušie riski. Elektroierīces konstrukcijas un izpildījuma dēļ var rasties šādi riski:**

1. plaušu bojājumi, ja netiek lietota piemērota putekļu aizsargmaska;
2. dzirdes bojājumi, ja netiek lietoti piemēroti ausu aizsargi;
3. veselības kaitējumi, ko izraisa plaukstu un roku vibrācijas, ja ierīci lieto ilgāku laiku, kā arī ja to lieto neatbilstoši un pienācīgi neapkopj.

## 4. Svarīgi norādījumi

Lūdzu, rūpīgi izlasiet lietošanas instrukciju un ievērojiet tās norādījumus. Izlasot instrukciju, iepazīstieties ar ierīci, tās pareizu lietošanu, kā arī drošības norādījumiem.

#### Bīstami!

Drošības apsvērumu dēļ bērni un jaunieši līdz 16 gadu vecumam, kā arī personas, kas nav izlasījušas un izpratušas šo lietošanas instrukciju, nedrīkst lietot flīžu griezēju.

- Pārmērīgais flīžu griezējs ir paredzēts vidēja lieluma flīžu griešanai.
- Griešanai izmanto dimanta griešanas disku.
- Gareniskiem ieslīpiem griezumiem („Jolly“) izmanto darba virsmu, kas ir noliecama līdz 45 grādiem.
- Disku dzesēšana ir veicama ar ūdeni.
- Atbalsta sliede un leņķa atbalsts.
- Izņemama vannīņa, ko izmanto kā dzesēšanas ūdens tvertni. (Lai izņemtu vannīni, ierīce ir mazliet jāpaceļ.)
- Bloķējoties griezējdiskam, izslēdziet ierīci un atvienojiet to no elektrotīkla, un tikai pēc tam izņemiet detaļu.

## 5. Noteikumiem atbilstoša lietošana

Flīžu griezēju var lietot parastiem griešanas darbiem, griežot mazas un vidēja lieluma flīzes (krāsns podiņus, keramiku u. tml.) atbilstoši ierīces lielumam. Nedrīkst griezt koksni un metālu. Ierīci drīkst izmantot tikai saskaņā ar tai paredzētajiem mērķiem. Ikvienu ierīces lietošana, kas neatbilst minētajiem mērķiem, nav pieļaujama. Par visa veida izraisītiem bojājumiem vai savainojumiem ir atbildīgs lietotājs/operators nevis ražotājs. Drīkst izmantot tikai ierīcei piemērotus griešanas diskus. Ir aizliegts izmantot zāģa plātnes. Noteikumiem atbilstoša lietošana ietver arī lietošanas instrukcijā minēto drošības noteikumu, kā arī montāžas instrukcijas un ekspluatācijas norādījumu ievērošanu. Personām, kas lieto ierīci un veic tās apkopi, jābūt apmācītām rīkoties ar ierīci un informētām par tās iespējamo bīstamību. Turklāt precīzi jāievēro spēkā esošie drošības noteikumi. Jāievēro arī citi vispārīgie noteikumi ražošanas, medicīnas un drošības tehnikas jomā. Ierīces izmaiņšana pilnīgi izslēdz ražotāja atbildību par kaitējumu, kas radies veikto izmaiņu rezultātā. Neskatoties uz noteikumiem atbilstošu lietošanu, nevar pilnībā

izslēgt noteiktus nenovērstus riska faktorus. Saistībā ar iekārtas konstrukciju un uzbūvi var rasties šādas situācijas:

- pieskaršanās dimanta griešanas diskam nenosegtajās zonās;
- strādājoša dimanta griešanas diska aizskaršana;
- defektīva griešanas diska dimanta uzgaļa izmešana;
- nelietpratīgas lietošanas dēļ detaļu un to daļu atsitiens;
- dzirdes traucējumi, ja netiek lietoti nepieciešamie ausu aizsargi.

Lūdzam ņemt vērā to, ka mūsu ierīces atbilstoši priekšrakstam nav konstruētas profesionālai, amatnieciskai vai rūpnieciskai izmantošanai. Mēs neuzņemsimies nekādu garantiju, ja ierīce izmantota komerciālos, amatniecības vai rūpniecības uzņēmumos, kā arī tamlīdzīgos papilddarbos.

## 6. Pirms lietošanas

- Ierīce jāuzstāda stabilā, pieskrūvējot uz darbgalda vai sērijveida paliktņa.
- Pirms ekspluatācijas uzsākšanas saskaņā ar noteikumiem jāuzmontē visi apvalki un drošības mehānismi.
- Dimanta diskam jāgriežas brīvi.
- Pirms ieslēgšanas vai izslēgšanas pārļiecinieties, vai dimanta disks ir pareizi uzmontēts un vai kustīgās detaļas kustas brīvi.
- Pirms ierīces pieslēgšanas pārļiecinieties, vai uz datu plāksnītes norādītā informācija sakrīt ar tīkla parametriem.
- Pirms ierīces lietošanas pārļiecinieties, ka neviena detaļa nav bojāta; pretējā gadījumā nomainiet tās. Nomainot detaļas vai piederumus, uzmanīgi ievērojiet šajā rokasgrāmatā norādītās instrukcijas.
- Lai sasniegtu optimālus panākumus un maksimālu drošību, vienmēr uzturiet ierīci tīru.
- Periodiski pārbaudiet ierīces vadu.
- Apstrādes laikā pārbaudiet nodilumam pakļautās detaļas un iespējami vaļīgāk kļuvušo detaļu nostiprinājumu, kā arī piederumu detaļu pareizo montāžu.
- **Norādījums! Flīžu griezejs ir konstruēts darbības režīmam, kurā tiek izmantots ūdens.**

- Pirms katra griezuma un griešanas procesa laikā nodrošiniet, lai ūdens līmenis nokļātu diska dimanta daļu. Dzesēšanas ūdeni iepildiet vai papildiniet tieši vanniņā.

### 6.1. Montāža

Samontējiet ierīci atbilstoši tam, kā parādīts 2.-13. attēlā.

#### 6.1.1. Diska aizsarga (3) montāža (8./9. attēls)

Tagad diska aizsargu (3) novietojiet uz atdalītājķīļa (19). Uzvelmēto skrūvi (9) ieskrūvējiet pašnostiprinošajā uzgriezni (f), lai diska aizsargs (3) tik tikko brīvi kustētos. Pēc tam savienojumu nostipriniet ar sprostaplāksni (g) uz uzvelmētās skrūves (9) vītnes.

#### 6.2. Dimanta griešanas diska nomaiņa (6./14. attēls)

Lai nomainītu nodilušo disku, rīkojieties šādi:

- Atvienojiet tīkla kontaktdakšu.
- Izņemiet ūdens vanniņu (5).
- Nonemiet sānu apvalku (17).
- Nobloķējiet motora asi ar 8 mm pretspiedēju.
- Atskrūvējiet diska atloka (16) sprostuzgriezni (18), izmantojot 19 mm atslēgu.
- Pēc diska demontēšanas kārtīgi notīriet diska atloku.
- Izņemiet nodilušo dimanta griešanas disku (15) un uzlieciet jaunu disku uz atloka, uzmauciet ārējo atloku (16) un pievelciet ar uzgriezni (18).
- Atkal nofiksējiet sānu apvalku (17).
- Ievērojiet dimanta diska pareizo griešanās virzienu!

#### 6.3. Augšējā diska aizsarga iestatīšana (7./8./9. attēls)

- Atdalītājķīli (19) ievietojiet no augšas caur gaida plātni turētājā (11) un nofiksējiet ar skrūvēm (14).
- Diska aizsargu iestatiet apmēram 5 mm virs griežamās flīzes. Diska aizsargu (3) nobloķējiet ar uzvelmēto skrūvi (9), kā parādīts 15. attēlā.
- Ierīce ir aprīkota ar griešanas disku ar vienlaidu apmali.

## 7. Darbība

### 7.1. Lidzenais griezumš (1./16. attēls)

- Griezumš platumu iestatiet ar paralēlo atbalstu (2) un nobloķējiet ar spārnskrūvēm (10). Detaļas platumu var noteikt, izmantojot skalu.
- 16. attēlā ir redzama pareiza roku pozīcija līdzēnā griezumš laikā. Padevēi ir jāatbilst diska griešanas jaudai. Tādējādi tiek nodrošināts, ka materiāls neatdalīsies, kas pretējā gadījumā varētu izraisīt nelaimes gadījumus vai traumas.

**Norādījums! Pastāvīgi pārbaudiet ūdens līmeni**

### 7.2. Slīpš zāģējums 45° leņķī („Jolly”) (17. attēls)

- Novietojiet galdu, kā parādīts 17. attēlā, un nobloķējiet to ar rokturiem (7). Flīzi ar glazēto pusi novietojiet uz darba virsmas un nodrošiniet, lai dimanta disks neskartu flīzes glazūru. Vajadzības gadījumā izlabojiet griezumš vadīklas pozīciju.
- 17. attēlā ir redzama pareiza roku pozīcija slīpā griezumš 45° leņķī laikā. Labā roka nodrošina detaļas kontaktu ar dimanta disku, kamēr kreisā roka bīda uz priekšū detaļu. Padevēi ir jāatbilst diska griešanas jaudai. Tādējādi tiek nodrošināts, ka materiāls neatdalīsies, kas pretējā gadījumā varētu izraisīt nelaimes gadījumus vai traumas.

### 7.3. Ieslēgšanas/izslēgšanas slēdzis (1. attēls)

- Lai ieslēgtu ierīci, uz ieslēgšanas/izslēgšanas slēdža (12) nospiediet „1”.
- Lai izslēgtu ierīci, uz ieslēgšanas/izslēgšanas slēdža (12) nospiediet „0”.

## 8. Tikla pieslēguma vada nomaiņa

### Bīstami!

Jā šīs ierīces tikla pieslēguma vads tiek sabojāts, ražotājam vai servisa dienestam, vai atbilstoši kvalificētai personai tas ir jānomaina, lai izvairītos no iespējamā apdraudējuma.

## 9. Tīrīšana, apkope un rezerves daļu pasūtīšana

### Bīstami!

Pirms jebkādiem tīrīšanas darbiem atvienojiet kontaktdakšu.

### 9.1 Tīrīšana

- Uzturiet aizsargmehānismus, gaisa spraugas un motora korpusu maksimāli tīrus no putekļiem un netīrumiem. Noberziet ierīci ar tīru drānu vai nopūtiet ar zema spiediena gaisu.
- Ierīci ieteicams tīrīt tūlīt pēc katras lietošanas.
- Regulāri tīriet ierīci ar mitru drānu un nelielu daudzumu šķidro ziepju. Nelietojiet tīrīšanas līdzekļus vai šķīdinātājus, kas varētu bojāt ierīces plastmasas detaļas. Jārūpējas, lai ierīces iekšpusē neiekļūtu ūdens. Ūdens iekļūšana elektroierīcē palielina elektrošoka risku.

### 9.2 Apkope

Ierīces iekšpusē neatrodas nekādas citas detaļas, kurām būtu jāveic apkope.

### 9.3 Rezerves daļu pasūtīšana

Pasūtot rezerves daļas, jānorāda šāda informācija:

- ierīces tips;
  - ierīces preces numurs;
  - ierīces identifikācijas numurs;
  - nepieciešamās rezerves daļas numurs.
- Pašreizējās cenas un informācija ir pieejama tīmekļa vietnē [www.isc-gmbh.info](http://www.isc-gmbh.info).

## 10. Pārstrāde un atkārtota izmantošana

Ierīce atrodas iepakojumā, lai izvairītos no transportēšanas bojājumiem. Šis iepakojums ir izejmateriāls un līdz ar to ir izmantojams otrreiz vai var tikt atgriezts izejvielu aprītē.

Ierīce un tā piederumi sastāv no dažādiem materiāliem, piem., metāla un plastmasas. Nododiet defektīvās detaļas īpašo atkritumu pārstrādei. Jautājiet specializētā veikalā vai pašvaldībā!

## 11. Glabāšana

Glabājiet ierīci un tās piederumus tumšā, sausā, no sala pasargātā un bērniem nepieejamā vietā. Vēlamā glabāšanas temperatūra ir 5–30°C. Uzglabājiet elektroierīci oriģinālajā iepakojumā.

## 12. Transportēšana

Ja ierīce jātransportē uz citu vietu, atvienojiet ierīci no elektrotīkla un uzstādiet to citā tai paredzētajā vietā.



Tikai ES valstīm

Neizmetiet elektroierīces sadzīves atkritumos!

Saskaņā ar Eiropas direktīvu 2012/19/EK par nolietotajām elektriskajām un elektroniskajām ierīcēm un tās transportēšanu nacionālajā likumdošanā nolietotās elektroierīces ir jāsavāc atsevišķi un jānodod atkārtotai izmantošanai atbilstoši apkārtējās vides prasībām.

Otrreizējā izmantošana kā alternatīva atpakaļnosūtīšanas prasībai:

Tā vietā, lai nosūtītu atpakaļ nolietoto elektroierīci, tās īpašniekam kā alternatīva ir uzlikts pienākums sadarboties pienācīgas izmantošanas ietvaros īpašuma tiesību nodošanas gadījumā. Nolietoto ierīci šajā gadījumā var nodot arī atpakaļpieņemšanas uzņēmumā, kas veic tās likvidēšanu atbilstoši nacionālajam likumam par cirkulācijas saimniecību un atkritumiem. Tas neattiecas uz nolietotajām ierīcēm pievienoto piederumu detaļām un palīgīdzekļiem bez elektriskajām sastāvdaļām.

Ražojuma dokumentācijas un pavaddokumentu pārdrūkšana vai citāda izplatīšana, arī fragmentāri ir atļauta tikai ar skaidru iSC GmbH piekrišanu.

Paturētas tiesības veikt tehniskas izmaiņas

Lielāka izmēra instrukcija un rezerves daļu dokumenti ir pieejami vietnē: <http://help.isc-gmbh.info>



### Informācija par apkalpošanu

Visās valstīs, kas minētas garantijas talonā, mums ir kompetenti partneri apkopes jautājumos, viņu kontaktinformācija ir norādīta garantijas talonā. Šie partneri ir Jūsu rīcībā saistībā ar visiem apkalpošanas jautājumiem, piemēram, remontu, rezerves detaļu un dilstošo detaļu nodrošināšanu vai patēriņa materiālu saņemšanu.

Nemiet vērā, ka šajā izstrādājumā ir daļas, kas nodilst atbilstoši vai dabiskas izmantošanas gaitā, respektīvi, ir detaļas, kas nepieciešamas kā patēriņa materiāli.

Kategorija	Piemērs
Dilstošas detaļas*	
Izlietojamie materiāli/izlietojamās detaļas*	Griezējdiski
Trūkstošas detaļas	

\* Nav noteikti jābūt piegādes komplektā!

Ja atklājat defektus vai kļūmes, lūdzam pieteikt kļūmes gadījumu interneta vietnē [www.isc-gmbh.info](http://www.isc-gmbh.info). Lūdzam ņemt vērā, ka kļūmi nepieciešams precīzi aprakstīt un ir jāatbild uz šādiem jautājumiem:

- Vai ierīce jau vienreiz ir darbojusies vai arī jau sākotnēji tai ir bijis kāds defekts?
- Vai pirms defekta rašanās ir novērots kaut kas neparasts (simptoms pirms defekta)?
- Kādā ziņā, pēc Jūsu domām, ierīce darbojas nepareizi (galvenais simptoms)?  
Raksturojiet šo nepareizo darbību.

## Garantijas talons

Ļoti cienītā kliente, augsti godātais klient!

Mūsu ražojumu kvalitāte tiek stingri kontrolēta. Ja šī ierīce tomēr kādreiz nedarbojas nevainojami, mēs to ļoti nožēlojam un lūdzam Jūs vērsties mūsu apkopes dienestā, kura adrese norādīta šajā garantijas talonā, vai tirdzniecības vietā, kurā Jūs šo ierīci iegādājāties. Lai iesniegtu garantijas prasības, jāievēro turpmāk minētie nosacījumi:

1. Šie garantijas noteikumi noteic papildu garantijas pakalpojumus, kurus turpmāk minētās ražotājs apņemas veikt savu jauno ierīču pircējiem papildus likumā paredzētajai garantijai. Jūsu likumīgās garantijas prasības šī garantija neskar. Mūsu garantijas pakalpojumi Jums ir bez maksas.
2. Garantijas pakalpojumi attiecas tikai uz jūsu iegādātās turpmāk minētā ražotāja izgatavotās jaunās ierīces trūkumiem, kuru cēlonis ir materiāla vai ražošanas kļūda, un pēc mūsu izvēles iekļauj šo ierīces trūkumu novēršanu vai ierīces apmaiņu.  
Ņemiet vērā, ka mūsu ierīces nav konstruētas izmantošanai komerciālām, amatniecības vai profesionālām vajadzībām, tādēļ garantijas līgums nav spēkā, ja ierīce garantijas laikā ir tikusi izmantota komerciālos, amatniecības un rūpniecības uzņēmumos vai arī līdzīgi noslogota.
3. Mūsu garantija neattiecas uz šādiem defektiem:
  - ierīces bojājumi, kas radušies montāžas instrukcijas neievērošanas vai nekvalitatīvas uzstādīšanas, lietošanas instrukcijas prasību neievērošanas (piemēram, neatbilstoša elektrotīkla sprieguma vai strāvas veida pieslēgšanas) vai apkopes un drošības noteikumu neievērošanas, ierīces pakļaušanas neatbilstošiem vides apstākļiem vai tās nepareizas uzturēšanas un apkopes dēļ;
  - ierīces bojājumi, kas radušies nepareizas un neatbilstošas izmantošanas dēļ (piemēram, ierīces pārslodze vai neatbilstošu darba instrumentu vai piederumu izmantošana), vai, ja ierīcē iekļūst svešķermeņi (piemēram, smiltis, akmeņi vai putekļi, bojājumi transportējot), vai fiziska spēka lietošanas vai citas iedarbības dēļ (piemēram, bojājumi, noņemot zemē);
  - ierīces vai tās daļu bojājumi, kuru cēlonis ir to nodilums atbilstošas, parastas vai citādas izmantošanas laikā.
4. Garantijas termiņš ir 60 mēneši, un tas sākas ar ierīces pirkšanas dienu. Garantijas prasības ir iesniedzamas pirms termiņa izbeigšanās, divu nedēļu laikā no brīža, kad esat atklājuši defektu. Garantijas prasību iesniegšana pēc termiņa izbeigšanās nav iespējama. Ierīces remonta vai apmaiņas rezultātā garantijas termiņš netiek ne pagarināts, kā arī netiek noteikts jauns garantijas termiņš, ne attiecībā uz ierīci, ne uz tajā iespējams iemontētajām rezerves daļām. Tas pats ir spēkā arī, veicot apkalpošanu uz vietas.
5. Lai iesniegtu garantijas prasību, lūdzam reģistrēt bojāto ierīci šādā adresē: [www.isc-gmbh.info](http://www.isc-gmbh.info). Ja ierīces defekts ir attiecināms uz mūsu garantijas pakalpojumiem, Jūs nekavējoties saņemsiet saremontētu vai jaunu ierīci.

Atgādinām, ka attiecībā uz dīlstošajām, patērīna un brāķētājām detaļām saskaņā ar šajā lietošanas instrukcijā minēto informāciju par apkalpošanu ir spēkā garantijas ierobežojumi.



**Pavojus!** - Norėdami sumažinti susižeidimo riziką, perskaitykite naudojimo instrukciją



**Atsargiai! Naudokite apsaugos nuo triukšmo priemones.** Dėl triukšmo poveikio kyla pavojus prarasti klausą.



**Atsargiai! Dėvėkite apsaugos nuo dulkių priemones.** Apdorojant medį ar kitas medžiagas paprastai susidaro sveikatai pavojingų dulkių. Negalima apdoroti medžiagų, kuriose yra asbesto!



**Atsargiai! Užsidėkite apsauginius akinius.** Darbo metu atsiradusios žiežirbos, iš prietaiso skriejančios skeveldros, smulkios drožlės ir dulkės kartais pažeidžia akis.



**Pavojus! Rizika įsipjauti**



**Atsargiai! Negalima naudoti segmentuotų deimantinių pjovimo diskų**

**Pavojus!**

Naudodami prietaisus, būtinai laikykitės kai kurių saugumo taisyklių – nesusižalosite ir nepatirsite nuostolių. Todėl atidžiai perskaitykite šią naudojimo ir saugos instrukciją. Kruopščiai ją saugokite, kad visada galėtumėte pasinaudoti informacija. Jei prietaisą perduodate kitiems asmenims, kartu perduokite ir šią naudojimo ir saugos instrukciją. Neatsakome už nelaimingus atsitikimus ar žalą, patirtą nesilaikant instrukcijos ir saugos nurodymų.

**1. Saugos nurodymai**

Atitinkamus saugos nurodymus rasite pridedamoje knygelėje.

**Pavojus!**

**Perskaitykite visus saugos nurodymus.** Nesilaikydami saugos nurodymų galite gauti elektros smūgi, sukelti gaisrą arba sunkiai susižaloti.

**Visus saugos nurodymus išsaugokite ateičiai.**

**2. Prietaiso aprašymas ir tiekimo apimtis****2.1 Prietaiso aprašymas**

1. Nupjovimo atrama
2. Lygiagreči atrama
3. Disko apsauga
4. Pjovimo stalias
5. Vandens dubuo
6. Korpusas
7. Varžtas kampui nustatyti
8. Pjovimo skalė
9. Rievėtasis varžtas
10. Mentinis varžtas
11. Kaiščio laikiklis
12. Įjungimo / išjungimo jungiklis
13. Jungiklių korpusas
14. Kaiščio laikiklį fiksuojančios veržlės
15. Deimantinis pjovimo diskas
16. Išorinė jungė
17. Šoninis dangtis
18. Veržlė
19. Kaištis

**2.2 Tiekimo apimtis**

Pagal pristatomos prekės aprašymą patikrinkite, ar gavote visą komplektą. Jeigu trūksta detalių, prašome kreiptis į mūsų aptarnavimo centrą arba pardavimo vietą, kurioje įsigijote prietaisą, ne

vėliau nei per 5 darbo dienas po prekės įsigijimo ir pateikti galiojantį pirkimo čekį. Kartu prašome atsižvelgti į instrukcijos pabaigoje prie aptarnavimo informacijos pateiktą garantinių paslaugų lentelę.

- Atidarykite pakuotę ir atsargiai išimkite iš jos prietaisą.
- Nuimkite pakavimo medžiagą ir pakuotės bei transportavimo apsaugą (jei yra).
- Patikrinkite, ar viskas pristatyta.
- Patikrinkite, ar prietaisais ir priedais nepažeisti transportuojant.
- Jei įmanoma, saugokite pakuotę iki garantinio laikotarpio pabaigos.

**Pavojus!**

**Prietaisas ir pakavimo medžiaga – ne vaikų žaislai! Vaikams draudžiama žaisti su plastikiniais maišeliais, folijomis ir smulkiomis dalimis! Kyla prarijimo ir uždusimo pavojus!**

- Originali naudojimo instrukcija
- Saugos nurodymai

**3. Techniniai duomenys**

Variklio galingumas: .....900 W S2 10 min.  
 Variklio apsukų skaičius: .....2950 min<sup>-1</sup>  
 Kintamosios srovės variklis: ..... 230 V, ~ 50 Hz  
 Izoliacijos klasė: .....B klasė  
 Apsaugos tipas: ..... IP 54  
 Apsaugos klasė: ..... I  
 Pjūvio ilgis: .....neribotas  
 „Jolly“ pjūvio ilgis: .....neribotas  
 Pjūvio aukštis 90°: ..... 41 mm  
 Pjūvio aukštis 45°: ..... 25 mm  
 Pjovimo stalo matmenys: ..... 420 mm x 400 mm  
 Deimantinis pjovimo diskas: ... ø 200 x ø 25,4 mm  
 Svoris: ..... 12,8 kg

S2 10 min. įjungimo trukmė (trumpalaikis režimas) reiškia, kad variklis, kurio nominalioji galia (900 W), gali būti nuolat apkrautas tik duomenų lentelėje nurodytą laiką (10 min.). Kitu atveju jis neleistinai įšiltų. Pertraukus metu variklis saugiai atvėsta iki pradinės temperatūros.

**Tuščioji eiga**

Garso slėgio lygis  $L_{pA}$  ..... 93 dB(A)  
 Garso galios lygis  $L_{WA}$  ..... 106 dB(A)

Nurodyta svyravimo emisijos vertė pamatuota, taikant standartizuotus bandymo metodus; ji gali skirtis, atsižvelgiant į elektros įrankio naudojimo būdą, ir išimtiniais atvejais viršyti nurodytąją.

Pagal nurodytą svyravimo emisijos vertę galima palyginti vieną elektros įrankį su kitu.

Be to, pagal nurodytą svyravimo emisijos vertę galima atlikti pirminį neįprasto poveikio įvertinimą.

#### Visiškai sumažinkite triukšmo susidarymą ir vibraciją!

- Naudokite tik nepriekaištingos būklės prietaisus.
- Reguliariai techniškai prižiūrėkite ir valykite prietaisą.
- Savo darbo pobūdį pritaikykite prie prietaiso.
- Neperkraukite prietaiso.
- Jei reikia, leiskite prietaisui atvėsti.
- Išjunkite prietaisą, kai jis nebenaudojamas.
- Mūvėkite pirštines.

#### Atsargiai!

##### Kiti pavojai

**Net naudojant šį elektros įrankį pagal visus reikalavimus, gali kilti kitų pavojų. Galimi pavojai, susiję su elektros įrankio konstrukcija ir specifikacija, yra šie:**

1. kvėpavimo takų dirginimas, jei naudojamas tinkamas respiratorius nuo dulkių;
2. klausos pakitimai, jei nenešiojamos tinkamos ausinės;
3. sveikatos sutrikimai dėl plaštakos ir rankos vibravimo, jei prietaisas naudojamas ilgą laiką arba netinkamai laikomas ir prižiūrimas.

#### 4. Svarbios nuorodos

Atidžiai perskaitykite naudojimo instrukciją ir laikykitės joje pateiktų nurodymų. Perskaitykite šią naudojimo instrukciją, sužinosite, kaip tinkamai ir saugiai naudoti įrenginį.

##### Pavojus!

Saugumo sumetimais vaikai ir jaunesni nei 16 metų jaunuoliai bei asmenys, neperskaityę naudojimo instrukcijos, negali dirbti su apdailos plytelių pjovimo staklėmis.

- Nešiojamos apdailos plytelių pjovimo staklės, skirtos vidutinio dydžio plytelėms.
- Pjovimas deimantiniu disku.
- „Jolly“ tipo pjūviai, kai darbinis plotas palenkinamas iki 45 laipsnių.

- Disko aušinimas vandeniu.
- Atraminis tašelis ir kampinė atrama.
- Išimama vonelė kaip aušinancio vandens talpa. (Norint išimti stakles reikia šiek tiek pakelti).
- Užstrigus pjovimo ašmenims, prietaisą būtina išjungti ir atjungti nuo tinklo, tik tada įrankį galima pašalinti.

#### 5. Naudojimas pagal paskirtį

Apdailos plytelių pjovimo stakles galima naudoti įprastiems mažų ir vidutinių plytelių (koklių, keramikos ar pan.) pjovimo darbams, atsižvelgiant į staklių dydį. Draudžiama pjaustyti medį ir metalą. **Stakles naudokite tik pagal jų paskirtį.** Bet koks kitoks naudojimas laikomas netinkamu. Už pažeidimus ar sužalojimus, atsiradusius netinkamai naudojant prietaisą, atsako ne gamintojas, bet naudotojas arba operatorius.

Galima naudoti tik staklėms skirtus pjovimo diskus. Draudžiama naudoti pjūklų geležtes. Naudojimas pagal paskirtį reiškia, kad laikomasi naudojimo instrukcijoje pateiktų saugos nurodymų, montavimo instrukcijų ir naudojimo reikalavimų.

Įrenginį naudojančys ar taisantys asmenys privalo mokėti juo naudotis ir žinoti galimas rizikas. Be to, būtina atsižvelgti į galiojančius nurodymus dėl nelaimingų atsitikimų prevencijos. Būtina laikytis kitų bendrųjų darbo medicinos ir saugumo technikos taisyklių. Pakeitus įrenginį, gamintojas neprisiima jokios atsakomybės už patirtą žalą. Net ir laikantis naudojimo reikalavimų, neįmanoma visiškai atmesti tam tikrų pavojaus veiksnių galimybes. Su staklių konstrukcija ir montavimu susiję šie galimi pavojai:

- Prisilietimas prie deimantinio pjovimo disko neapsaugotoje zonoje.
- Kontaktas su besisukančiu deimantiniu pjovimo disku.
- Netinkamo deimantinio įdėklo išmetimas iš pjovimo disko.
- Netinkamai elgiantis, atgalinis ruošinių ir jų dalių smūgis.
- Klausos pakitimai, nenaudojant reikiamų klausos apsaugos priemonių.

Įsidėmėkite, kad mūsų prietaisai dėl savo konstrukcijos nepritaikyti naudoti gamyboje, amatuose ar pramonėje. Neprisiimame atsakomybės, jeigu prietaisas naudojamas gamybos, amatų, pramonės įmonėse ir panašiose veiklos srityse.

## 6. Prieš naudojimą

- Prietaisas turi būti stabiliai pastatytas, t. y. turi būti priveržtas ant darbinio stalo arba tvirto stovo.
- Prieš pradėdami naudoti, reikia tinkamai sumontuoti visus gaubtus ir saugos įtaisus.
- Deimantinis pjovimo diskas turi laisvai sukstis.
- Prieš spausdami įjungimo / išjungimo jungiklį, patikrinkite, ar tinkamai pritvirtintas deimantinis pjovimo diskas ir ar lengvai juda judančios dalys.
- Prieš įjungdami įrenginį įsitinkite, kad duomenys prietaiso duomenų lentelėje sutampa su tinklo duomenimis.
- Prieš dirbdami staklėmis patikrinkite, ar visos dalys nepažeistos; priešingu atveju jas pakeiskite. Keisdami dalis arba priedus, atidžiai perskaitykite šio žinyno instrukciją.
- Siekiant optimalių rezultatų ir maksimalaus saugumo, staklės visada turi būti švarios.
- Reguliariai tikrinkite staklių kabelį.
- Darbo metu patikrinkite besidėvinčias detales ir ar nėra atsilaisvinusių dalių (ar jos tinkamai pritvirtintos), taip pat, ar teisingai sumontuotos priedų dalys.
- **Pastaba! Apdailos plytelių pjovimo staklės skirtos dirbti su vandeniu.** Prieš kiekvieną pjūvį ir pjaunant įsitinkite, kad vanduo apsemia disko deimantinę dalį. Aušinimo vandenį pilkite tiesiai į vonelę.

### 6.1 Montavimas

Prietaisą montuokite kaip parodyta 2-13 pav.

#### 6.1.1 Diskų apsaugos (3) montavimas (8/9 pav.)

Ant plyšių pleišto (19) uždėkite diskų apsaugą (3). Kol diskų apsauga (3) juda laisvai, varžtą (9) įsukite į savaime užsifiksuojančią veržlę (f). Jungtį prie varžto (9) srėgių pritvirtinkite fiksuojančiu disku (g).

#### 6.2 Deimantinio disko keitimas (6/14 pav.)

Norėdami pakeisti susidėvėjusį diską, atlikite šiuos veiksmus:

- Ištraukite kištuką iš elektros lizdo.
- Išimkite vandens dubenį (5).
- Nuimkite šoninį dangtį (17).
- Variklio veleną užblokuokite 8 mm kontratrama.
- Disko jungės (16) veržlę (18) atsukite 19 mm raktu.

- Išmontavę diską, kruopščiai nuvalykite disko jungę.
- Išimkite susidėvėjusį deimantinį diską (15) ir ant jungės uždėkite naują, įdėkite išorinę jungę (16) ir priveržkite ją veržle (18).
- Vėl užfiksuokite šoninį dangtį (17).
- **Pastaba! Atsižvelkite į teisingą deimantinio disko sukimosi kryptį!**

### 6.3 Viršutinės disko apsaugos nustatymas (7/8/9 pav.)

- Per stalo plokštę iš viršaus įdėkite kaištį (19) į laikiklį (11) ir užfiksuokite jį varžtais (14).
- Apsauginį diską nustatykite taip, kad jis būtų maždaug 5 mm virš pjaunamos plytelės. Disko apsaugą (3) užfiksuokite 15 pav. parodytu rievėtuuju varžtu (9).
- Staklės turi pjovimo diską su vientisu tarpikiu.

## 7. Darbas

### 7.1 Lygus pjūvis (1/16 pav.)

- Pjūvio plotį nustatykite lygiagrečia atrama (2) ir užfiksuokite mentiniu varžtu (10). Ruošinio plotį galima išmatuoti skale.
- Teisinga rankų padėtis lygaus pjovimo metu parodyta 16 pav. Pastūma turi atitikti disko pjovimo galią. Tokiu būdu užtikrinama, kad neatsiskirtų jokia medžiaga, dėl kurios galima susižaloti arba įvykti nelaimė.

### Pastaba! Nuolat kontroliuokite vandens lygį.

### 7.2 45° pjovimas („Jolly“) (17 pav.)

- Stalą nustatykite pagal 17 pav. ir užfiksuokite jį rankena (7). Plytelę glazūros puse padėkite ant darbinio paviršiaus ir įsitinkite, kad deimantinis diskas neliečia plytelės glazūros. Jeigu reikia, pakoreguokite pjūvio linijos padėtį.
- Teisinga rankų padėtis pjaunant 45° kampu parodyta 17 pav. Dešiniąją ranką laikomas ruošinys ties deimantiniu disku, tuo tarpu kairiąją ruošinys stumiamas. Pastūma turi atitikti disko pjovimo galią. Tokiu būdu užtikrinama, kad neatsiskirtų jokia medžiaga, dėl kurios galima susižaloti arba įvykti nelaimė.

### 7.3 Įjungiklis / Išjungiklis (1 pav.)

- Norėdami įjungti, nuspauskite išjungimo / įjungimo jungiklį į padėtį „I“ (12).
- Norėdami išjungti, nuspauskite išjungimo / įjungimo jungiklį į padėtį „0“ (12).

### 8. Tinklo kabelio pakeitimas

#### Pavojus!

Jei pažeidžiamas šio prietaiso tinklo kabelis, kad būtų išvengta grėsmės, jį pakeisti turi gamintojas arba jo klientų aptarnavimo servisas, arba kitas kvalifikuotas asmuo.

### 9. Valymas, techninė priežiūra ir atsarginių dalių užsakymas

#### Pavojus!

Prieš pradėdami bet kokius valymo darbus iš tinklo ištraukite kištuką.

#### 9.1 Valymas

- Pasirūpinkite, kad ant apsauginių įtaisų, ventiliaciniuose angose ir variklio korpusuose nebūtų dulkių bei nešvarumų. Prietaisą nuvalykite švaria šluoste arba išpūskite suspausto oro srove, esant žemam slėgiui.
- Rekomenduojame prietaisą iš karto išvalyti po kiekvieno panaudojimo.
- Prietaisą valykite reguliariai drėgna šluoste su trupučiu skysto muilo. Nenaudokite jokių valiklių ar tirpiklių; jie gali pažeisti prietaiso plastikinę dalis. Būkite atidūs, kad į prietaiso vidų nepatektų vandens. Vandeniui patekus į elektros prietaisą padidėja elektros smūgio rizika.

#### 9.2 Techninė priežiūra

Prietaiso viduje nėra jokių dalių, kurioms būtina techninė priežiūra.

#### 9.3 Atsarginių dalių užsakymas:

Užsakant atsargines dalis, būtina nurodyti tokius duomenis:

- Prietaiso tipą
- Prietaiso artikulo numerį
- Prietaiso tapatybės numerį
- Reikiamos dalies atsarginės dalies numerį.

Dabartines kainas ir naujausią informaciją rasite tinklalapyje [www.isc-gmbh.info](http://www.isc-gmbh.info)

### 10. Utilizavimas ir antrinis panaudojimas

Prietaisas yra įpakotas, kad gabenamas nebūtų sugadintas. Ši pakuotė yra žaliavinė medžiaga, tinkama panaudoti dar kartą arba perdirbti. Prietaisas ir jo priedai yra iš įvairių medžiagų, tokių kaip metalas ir plastikas. Sugedusių prietaisų negalima išmesti kartu su buitinėmis atliekomis. Siekiant prietaisą tinkamai utilizuoti, jį reikia atiduoti atitinkamam surinkimo punktui. Jeigu nežinote kur toks surinkimo punktas yra, pasiteiraukite komunaliniame ūkyje.

### 11. Laikymas

Prietaisą ir jo priedus laikykite tamsioje, sausoje, nešaltoje ir vaikams neprieinamoje vietoje. Geriausia laikyti 5–30 °C temperatūroje. Elektros prietaisą laikykite originalioje pakuotėje.

### 12. Pervežimas

Jeigu prietaisą norite pervežti į kitą vietą, atjunkite jį nuo tinklo ir pastatykite kitoje jam numatytoje vietoje.

LT



Tik ES šalims

Elektros prietaisų neišmeskite kartu su buitinėmis atliekomis!

Remiantis ES elektros ir elektronikos atliekų direktyva 2012/19/EB ir jos perkėlimu į nacionalinę teisinę bazę, panaudotus elektros prietaisus reikia surinkti ir perdirbti nekenkiant aplinkai.

Perdirbimas - grąžinimo alternatyva:

Elektros prietaiso savininkas įpareigotas negrąžinti pasirinktą prietaisą, bet tinkamai jį utilizuoti. Tuo tikslu elektros ir elektronikos atliekos gali būti perduotos atliekų tvarkymu užsiimančioms įmonėms, kurios jas utilizuoja remdamiesi nacionaliniu atliekų perdirbimo pramonės ir atliekų tvarkymo įstatymu. Šis reikalavimas netaikomas elektros prietaisuose panaudotiems priedams ir pagalbinėms priemonėms, kurių sudėtyje nėra elektros dalių.

Perspauddinimas ar bet koks visų gaminio dokumentų visas ar dalinis dauginimas leidžiamas tik gavus aiškų iSC GmbH leidimą.

Teisę atlikti techninius pakeitimus pasilikame sau

Didesnio formato instrukciją ir atsarginių detalių dokumentus rasite paspaudę šią nuorodą:  
<http://help.isc-gmbh.info>



### Aptarnavimo informacija

Mes palaikome santykius visose šalyse, kurios nurodytos garantiniame dokumente. Kompetentingi aptarnavimo partnerių kontaktai yra pateikti garantinio dokumento kontaktuose. Jie yra Jūsų paslaugoms atliekant remontą, keičiant atsargines ir nusidėvėjusias dalis arba prirėkus darbinių medžiagų.

Reikia atsižvelgti į tai, kad atitinkamos šio produkto detalės priklausomai nuo naudojimo arba natūraliai nusidėvi, arba yra reikalingos kaip darbinė medžiaga.

Kategorija	Pavyzdys
Besidėvinčios detalės*	
Naudojamos medžiagos / dalys*	Pjovimo diskai
Detalių trūkumas	

\* netiekiamos kartu su prietaisu!

Esant defektui arba trūkumui, prašome gedimo atvejį registruoti internetu [www.isc-gmbh.info](http://www.isc-gmbh.info). Prašome gedimą aprašyti tiksliai ir atsakyti į bet kokių atvejų pateikiamus klausimus:

- Ar prietaisas veikia, ar jau iš pradžių buvo sugedęs?
- Ar prieš sugendant ką nors pastebėjote (gedimo simptomas)?
- Kokia, jūsų nuomone, prietaiso funkcija veikia netinkamai (pagrindinis simptomas)?  
Aprašykite netinkamai veikiančią funkciją.

## Garantinis dokumentas

Gerbiami pirkėjai,

mūsų produktai yra prižiūrimi pagal griežtą kokybės kontrolę. Tačiau, jei šis prietaisas funkcionuoti netinkamai, kreipkitės į mūsų serviso tarnybą garantinėje kortelėje nurodytu adresu arba į artimiausius įgaliotuosius prekybos atstovus, iš kurių įsigijote prietaisą. Garantiniai reikalavimai galioja šiais atvejais:

1. Šios garantinės sąlygos reglamentuoja papildomas garantines paslaugas, kurias žemiau nurodytas gamintojas papildomai prie teisėtų garantijų suteikia savo naujo prietaiso pirkėjui. Ši garantija neturi įtakos teisėtiems garantinių paslaugų reikalavimams. Mūsų garantinio remonto darbai atliekami nemokamai.
2. Garantija suteikiama tik naujai įsigyto žemiau nurodyto gamintojo prietaiso defektams, kurie atsiranda dėl medžiagos arba gamintojo klaidos. Mums nusprendus tokie prietaiso defektai yra pašalinami arba pakeičiamas prietaisas.  
Įsidėmėkite, kad mūsų prietaisai dėl savo konstrukcijos nepritaikyti naudoti gamyboje, amatuose ar pramonėje. Todėl garantijos sutartis negalioja, jeigu garantiniu laikotarpiu prietaisas buvo naudojamas verslo, amatų arba pramonės įmonėse arba buvo naudojamas atliekant panašios apkrovos darbus.
3. Garantijos nesuteikiame:
  - Prietaiso gedimams, kurie atsiranda neatsižvelgus į montavimo instrukciją arba dėl neprofesionalios instaliacijos, neatsižvelgus į naudojimo instrukciją (pvz., prijungus prie netinkamos įtampos arba srovės) arba į techninės priežiūros ir saugos potvarkius, arba naudojant prietaisą nenormaliomis aplinkos sąlygomis, arba esant per mažai priežiūrai ir nepakankamai techninei priežiūrai.
  - Prietaiso gedimams, kurie atsirado dėl neleistino arba netinkamo naudojimo (pvz., per daug apkraunant prietaisą arba naudojant neleistinus darbo įrankius ar reikmenis), dėl į prietaisą patekusių svetimkūnių (pvz., smėlio, akmenų arba dulkių, transportavimo pažeidimų), naudojant jėgą arba dėl kitų poveikių (pvz., gedimas nukritus ant žemės).
  - Prietaiso gedimams arba jo dalims, susijusiems su naudojimo nulemtu, įprastu ir kitu natūraliu dėvėjimusi.
4. Garantija galioja 60 mėnesius ir prasideda nuo prietaiso įsigijimo dienos. Atpažinus defektą, garantiniai reikalavimai turi būti pateikti per dvi savaites prieš pasibaigiant garantiniam laikotarpiui. Pasibaigus garantiniam laikotarpiui, garantiniai reikalavimai nebepriimami. Atlikus remontą arba pakeitus prietaisą, garantinis laikotarpis nei prasitęsia, nei suteikiama prietaisui arba galbūt pakeistoms atsarginėms dalims nauja garantija. Tai galioja naudojantis ir technine priežiūra darbo vietoje.
5. Norėdami pateikti garantinį reikalavimą, užregistruokite sugedusį prietaisą svetainėje [www.isc-gmbh.info](http://www.isc-gmbh.info). Jeigu mūsų garantija apima prietaiso gedimą, nedelsiant Jums bus grąžintas suremontuotas arba naujas prietaisas.

Pagal šios naudojimo instrukcijos aptarnavimo informaciją atkreipiame dėmesį dėl garantinių apribojimų, susijusių su nusidėvėjusiomis, darbinėmis ir trūkstamomis dalimis.



**Konformitätserklärung**

- |  |   |
|--|---|
| <b>D</b> erklärt folgende Konformität gemäß EU-Richtlinie und Normen für Artikel                           | <b>PL</b> deklaruje zgodność wymienionego poniżej artykułu z następującymi normami na podstawie dyrektywy WE. |
| <b>GB</b> explains the following conformity according to EU directives and norms for the following product | <b>BG</b> декларира съответното съответствие съгласно Директива на ЕС и норми за артикул                      |
| <b>F</b> déclare la conformité suivante selon la directive CE et les normes concernant l'article           | <b>LV</b> paskaidro šādu atbilstību ES direktīvai un standartiem  |
| <b>I</b> dichiara la seguente conformità secondo la direttiva UE e le norme per l'articolo                 | <b>LT</b> apibūdina šį atitikimą EU reikalavimams ir prekes normoms   |
| <b>NL</b> verklaart de volgende overeenstemming conform EU richtlijn en normen voor het product            | <b>RO</b> declară următoarea conformitate conform directivei UE și normelor pentru articolul                  |
| <b>E</b> declara la siguiente conformidad a tenor de la directiva y normas de la UE para el artículo       | <b>GR</b> δηλώνει την ακόλουθη συμμόρφωση σύμφωνα με την Οδηγία ΕΚ και τα πρότυπα για το προϊόν               |
| <b>P</b> declara a seguinte conformidade, de acordo com a directiva CE e normas para o artigo              | <b>HR</b> potvrđuje sljedeću uskladenost prema smjernicama EU i normama za artikl                             |
| <b>DK</b> atterer følgende overensstemmelse i medfør af EU-direktiv samt standarder for artiklen           | <b>BIH</b> potvrđuje sljedeću uskladenost prema smjernicama EU i normama za artikl                            |
| <b>S</b> förklarar följande överensstämmelse enl. EU-direktiv och standarder för artikeln                  | <b>RS</b> potvrđuje sljedeću uskladenost prema smernicama EZ i normama za artikal                             |
| <b>FIN</b> vakuuttaa, että tuote täyttää EU-direktiivin ja standardien vaatimukset                         | <b>RUS</b> следующие изделия удостоверяется, что следующие продукты соответствуют директивам и нормам ЕС      |
| <b>EE</b> tõendab toote vastavust EL direktiivile ja standarditele   | <b>UKR</b> проголошує про зазначену нижче відповідність виробу директивам та стандартам ЄС на виріб           |
| <b>CZ</b> vydává následující prohlášení o shodě podle směrnice EU a norem pro výrobek                      | <b>MK</b> ja izjavува следната сообразност согласно EU-direktivata и normите за artikli                       |
| <b>SLO</b> potrjuje sledečo skladnost s smernico EU in standardi za izdelek                                | <b>TR</b> Ürünü ile ilgili AB direktifleri ve normları gereğince aşağıda açıklanan uygulanıju belirtir        |
| <b>SK</b> vydáva nasledujúce prehlásenie o zhode podľa smernice EÚ a noriem pre výrobok                    | <b>N</b> erklærer følgende samsvar i henhold til EU-direktivet og standarder for artikkel                     |
| <b>H</b> a cikkekhez az EU-irányvonal és Normák szerint a következő konformitást jelenti ki                | <b>IS</b> Lýsir uppfyllingu EU-regluna og annarra staðla vöru   |

**Fliesenschneidmaschine H-FS 921 (Herkules)**

- |   |   |
|---|---|
| <input type="checkbox"/> 87/404/EC_2009/105/EC  | <input checked="" type="checkbox"/> 2006/42/EC                  |
| <input type="checkbox"/> 2005/32/EC_2009/125/EC | <input type="checkbox"/> Annex IV                               |
| <input type="checkbox"/> 2006/95/EC             | Notified Body:  |
| <input type="checkbox"/> 2006/28/EC             | Reg. No.:   |
| <input checked="" type="checkbox"/> 2004/108/EC | <input type="checkbox"/> 2000/14/EC_2005/88/EC                  |
| <input type="checkbox"/> 2004/22/EC             | <input type="checkbox"/> Annex V                                |
| <input type="checkbox"/> 1999/5/EC              | <input type="checkbox"/> Annex VI                               |
| <input type="checkbox"/> 97/23/EC               | Noise: measured $L_{WA}$ = dB (A); guaranteed $L_{WA}$ = dB (A) |
| <input type="checkbox"/> 90/396/EC_2009/142/EC  | P = KW; L/O = cm  |
| <input type="checkbox"/> 89/686/EC_96/58/EC     | Notified Body:  |
| <input checked="" type="checkbox"/> 2011/65/EC  | <input type="checkbox"/> 2004/26/EC                             |
|   | Emission No.:   |

Standard references: EN 61029-1; EN 55014-1; EN 55014-2; EN 61000-3-2; EN 61000-3-3

Landau/Isar, den 26.03.2015

  
Weichselgartner/Général-Manager

  
Schunk/Product-Management

First CE: 08  
Art. No.: 43.013.41 L-No.: 11012  
Subject to change without notice

Archive-File/Record: NAPR007220  
Documents registrar: Martin Guggenberger  
Wiesenweg 22, D-94405 Landau/Isar



EH 09/2015 (02)

