

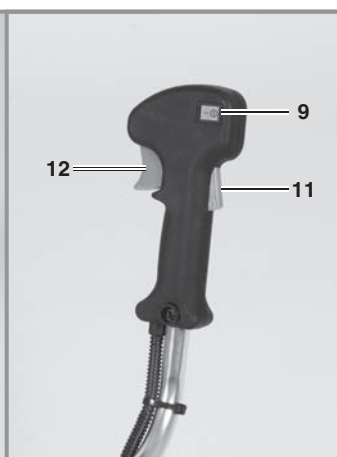
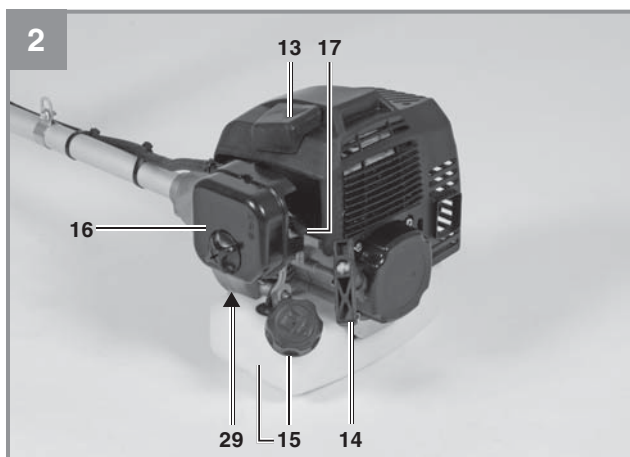
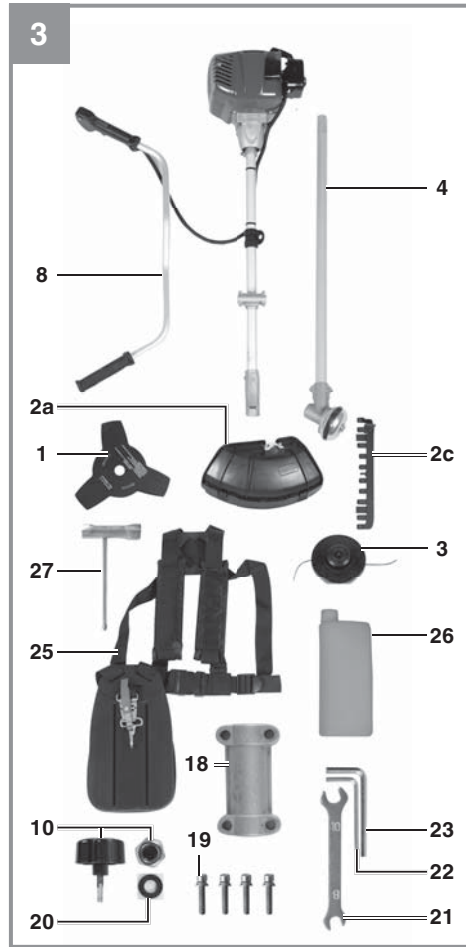
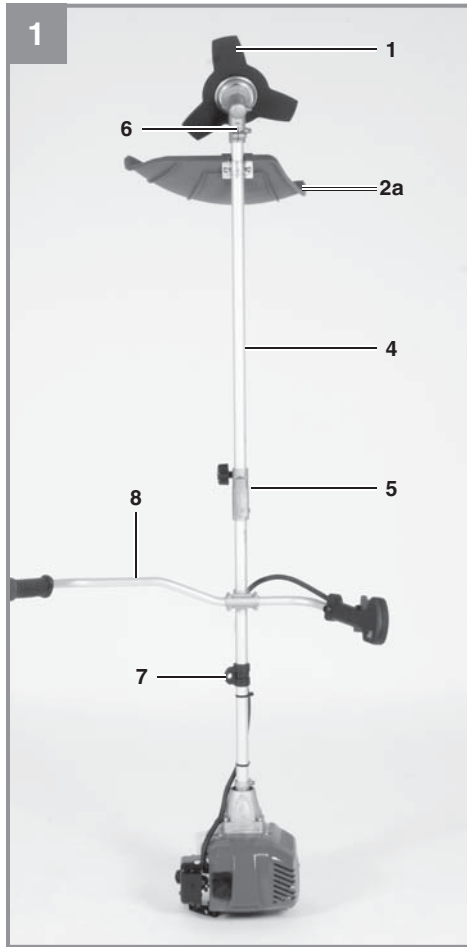
Einhell®

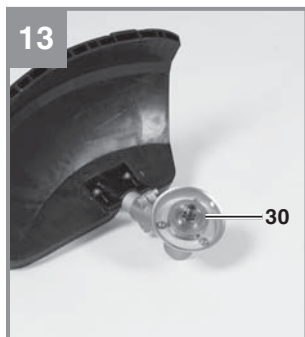
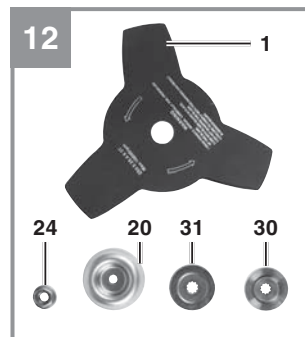
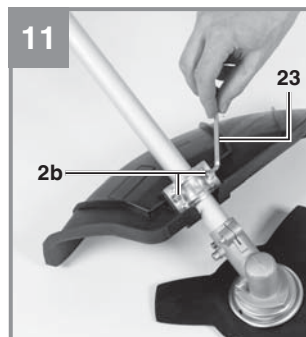
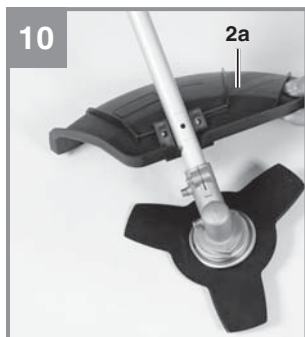
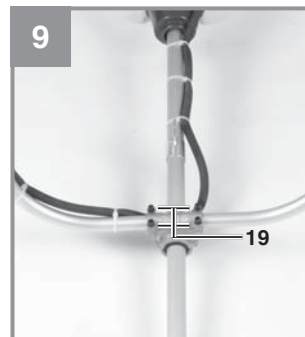
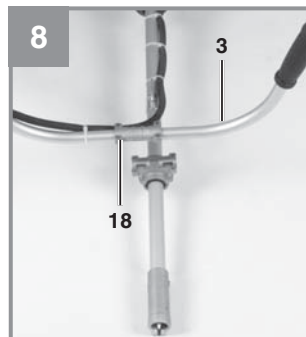
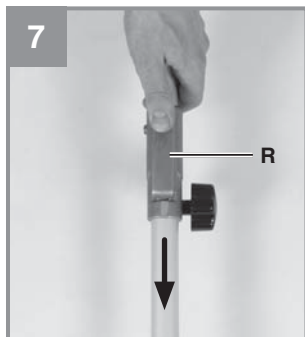
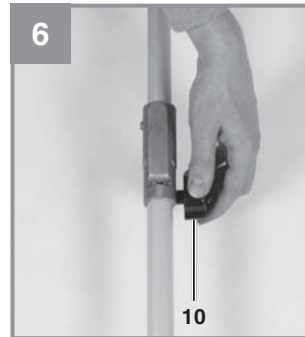
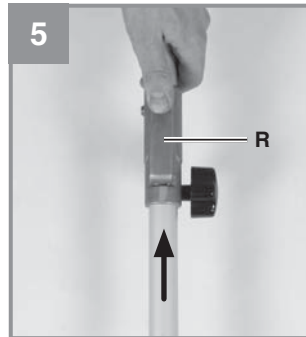
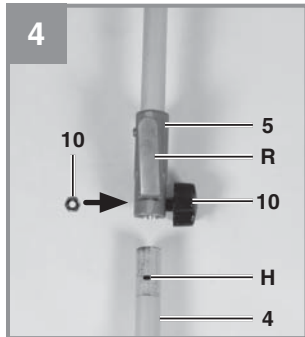
GH-BC 43 AS

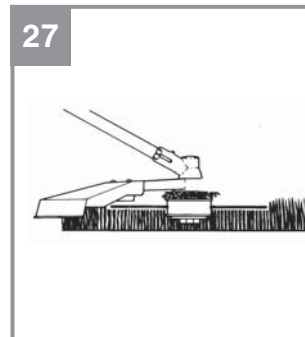
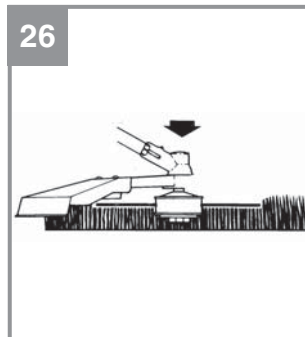
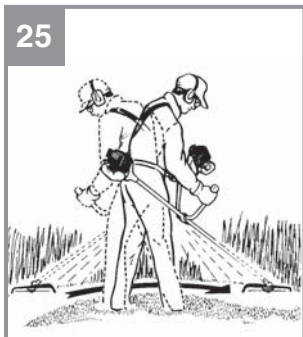
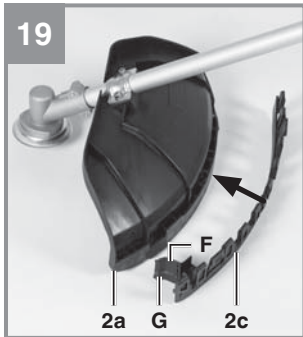
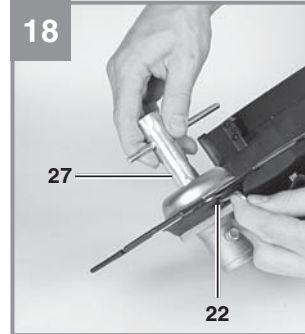
- BR** Manual de instruções original
Roçadeira
- E** Manual de instrucciones original
Desmalezadora
- GB** Original operating instructions
Petrol Scythe

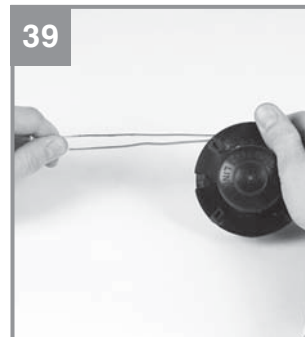
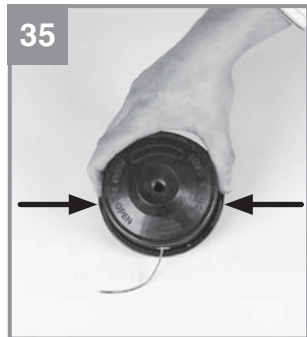
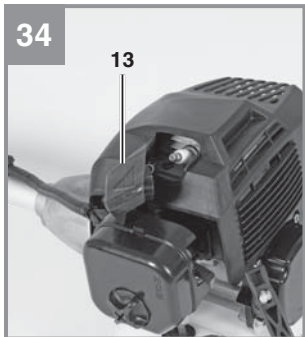
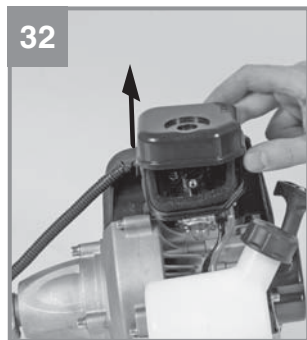
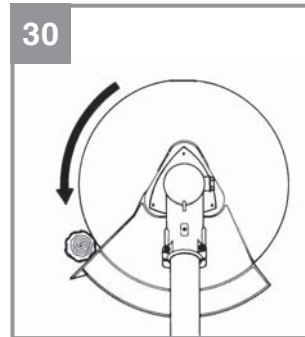
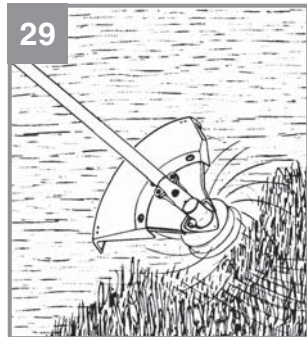
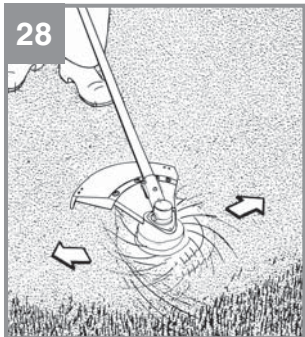


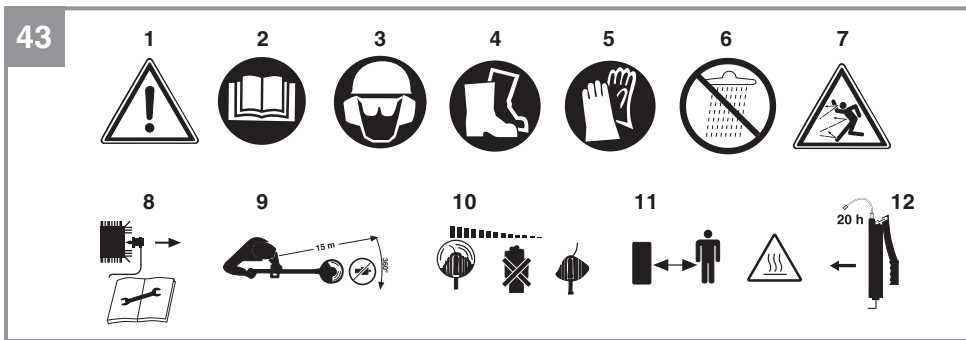
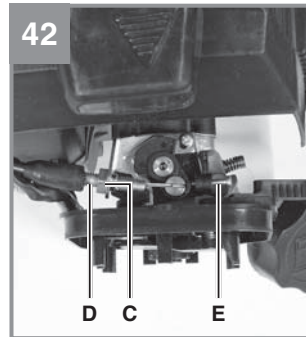
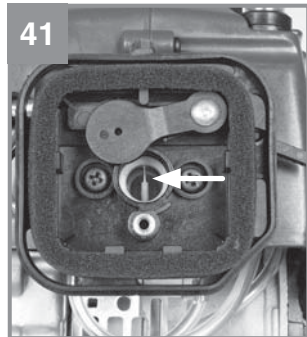
 **South America**











Índice

1. Instruções de segurança
2. Descrição da ferramenta e material fornecido
3. Utilização adequada
4. Dados técnicos
5. Montagem
6. Antes da colocação em funcionamento
7. Operação
8. Trabalhos com a roçadeira a gasolina
10. Limpeza, armazenagem, transporte e encomenda de peças sobressalentes
11. Eliminação e reciclagem
12. Plano de localização de falhas



“Aviso – Leia o manual de instruções para reduzir o risco de ferimentos”



Use proteção auricular. O ruído pode provocar perda auditiva.



Use máscara de proteção contra o pó. Durante os trabalhos em madeira e outros materiais pode haver formação de pó prejudicial à saúde. Os materiais que contenham amianto não devem ser trabalhados!



Use óculos de proteção. As faíscas produzidas durante o trabalho ou as aparas, os estilhaços e a poeira que saem do aparelho, podem provocar danos à visão.

Atenção! Ao utilizar ferramentas, devem ser respeitadas algumas medidas de segurança para prevenir acidentes e/ou danos. Portanto, leia atentamente este manual de instruções. Guarde-o em um local seguro, para que se possa consultar a qualquer momento. Caso o aparelho seja utilizado por terceiros, entregue também este manual de instruções.

Não nos responsabilizamos pelos acidentes e/ou danos causados pela não observância deste manual e das instruções de segurança.

1. Instruções de segurança

Perigo!

Leia todas as instruções de segurança e indicações.

O não cumprimento das instruções de segurança e indicações pode provocar incêndios e/ou ferimentos graves.

Guarde todas as instruções de segurança e indicações para ser consultado a qualquer momento.

Dispositivos de segurança

Ao trabalhar com o aparelho tem de estar montada a cobertura de proteção de plástico adequada para o funcionamento com a lâmina ou o fio, a fim de evitar a projeção de objetos. A lâmina integrada na cobertura de proteção do fio de corte, corta o fio automaticamente para o comprimento ideal.

Explicação das placas de aviso no aparelho (Figura 14)

1. Aviso!
2. Antes da colocação em funcionamento leia o manual de instruções!
3. Use óculos e capacete de proteção e proteção auditiva!
4. Use calçado firme!
5. Use luvas de proteção!
6. Mantenha o aparelho protegido da chuva ou da umidade!
7. Tenha em atenção às partes projetadas.
8. Antes de realizar qualquer trabalho de manutenção desligue o aparelho e retire o cachimbo da vela de ignição!
9. A distância entre a máquina e pessoas e animais tem de ser de, pelo menos, 15 m!
10. A ferramenta continua a funcionar por inércia depois de desligada!
11. Atenção às peças quentes. Mantenha a dis-

tância.

12. Aplique, a cada 20 horas de serviço, algum lubrificante (massa lubrificante fluida para engrenagens)!
13. Perigo de impulsão para trás!
14. Não utilize discos de serra.

1. Segurança no local de trabalho

a) Mantenha a sua área de trabalho limpa e bem iluminada. Áreas de trabalho desarrumadas ou com pouca iluminação aumentam o perigo de acidentes.

b) Não utilize a ferramenta em ambientes potencialmente explosivos, onde haja líquidos, gases ou poeiras inflamáveis.

As ferramentas produzem faíscas que podem inflamar o pó ou os vapores.

c) Mantenha as crianças e outras pessoas afastadas durante a utilização da ferramenta. Uma distração pode fazê-lo perder o controle do aparelho.

2. Segurança das pessoas

a) Esteja sempre atento, preste atenção ao que está fazendo e proceda de modo sensato com uma ferramenta. Não utilize a ferramenta, se estiver cansado ou sob a influência de drogas, álcool ou de medicamentos. Um momento de distração durante a utilização da ferramenta pode causar ferimentos graves.

b) Use equipamento de proteção individual e use sempre óculos de proteção. O uso de equipamento de proteção individual, como máscara de proteção contra o pó, calçado de segurança antiderrapante, capacete de proteção ou proteção auditiva, de acordo com o tipo e utilização de ferramenta, diminui o risco de ferimentos.

c) Evite uma colocação em funcionamento inadvertida. Assegure-se de que a ferramenta está desligada, de transportá-la. Se o dedo estiver no interruptor ao transportar a ferramenta ou se esta estiver ligada quando conectada à tomada, há o risco de acidente.

d) Antes de ligar a ferramenta, retire as ferramentas de ajuste ou as chaves de parafusos. Uma ferramenta ou chave, em uma peça em rotação do aparelho, pode provocar ferimentos.

e) Evite posições inadequadas. Certifique-se de que está numa posição segura e mantenha sempre o equilíbrio. Dessa forma, pode controlar melhor a ferramenta em situações inesperadas.

f) Use vestuário adequado. Não use roupa larga ou jóia. Mantenha o cabelo, o vestuário

e as luvas afastados das peças em movimento. O vestuário largo, as jóias ou o cabelo comprido podem ser apanhados pelas peças em movimento.

g) Se puderem ser montados dispositivos de aspiração de pó ou dispositivos de recolha de pó certifique-se de que estes estão ligados e são usados corretamente.

A utilização de um aspirador de pó diminui os perigos provocados pelo pó.

3. Utilização e manuseio da ferramenta

a) Não sobrecarregue o aparelho. Utilize a ferramenta adequada para o seu trabalho.

Trabalhe melhor e com maior segurança com a ferramenta adequada dentro dos limites de potência indicados.

b) Não utilize ferramentas com o interruptor danificado. Uma ferramenta que não possa ser ligada ou desligada é perigosa e deve ser reparada.

c) Guarde as ferramentas fora do alcance das crianças. Não deixe que o aparelho seja utilizado por pessoas que não estejam familiarizadas com ele ou que não tenham lido estas instruções. As ferramentas são perigosas se forem usadas por pessoas inexperientes.

d) Trate da conservação da ferramenta com cuidado. Verifique-se as peças móveis funcionam sem problemas e se não estão emperrados, se existem peças quebradas ou danificadas, que influenciem o funcionamento da ferramenta. As peças danificadas devem ser reparadas antes da utilização do aparelho.

Muitos acidentes são causados por ferramentas mal conservadas.

e) Mantenha as lâminas de corte afiadas e limpas. As lâminas de corte cuidadas e afiadas encravem menos e são mais fáceis de conduzir.

f) Respeite estas indicações quando utilizar ferramenta, acessórios, ferramentas de trabalho, etc. Tenha atenção às condições de trabalho e ao trabalho a ser realizado. O uso de ferramentas para fins diferentes do previsto podem originar situações perigosas.

4. Manutenção

a) Deixe a ferramenta para ser reparada apenas pela rede de assistência técnica autorizada e apenas com peças de reposição originais. Dessa forma, fica garantida a segurança da ferramenta.

- Nunca permita a utilização do aparelho por outras pessoas que não estejam familiarizadas com o manual de instruções. As dispo-

sições locais poderão fixar uma idade mínima para o utilizador.

- Nunca corte a relva enquanto outras pessoas, nomeadamente crianças ou animais,

Aviso Importante:

Mantenha uma distância de segurança de 15 m. Em caso de aproximação, desligue imediatamente o aparelho. Lembre-se de que o utilizador é responsável pelos acidentes com outras pessoas ou com os seus bens.

Atenção: perigo de intoxicação, os gases de escape, combustíveis e lubrificantes são tóxicos, os gases de escape não devem ser inalados.

O motor produz gases de escape tóxicos assim que começa a trabalhar. Não trabalhe em espaços fechados ou mal ventilados.

Após a utilização da ferramenta se faz necessário o esvaziamento do tanque e em seguida dar partida no motor de modo a consumir todo o combustível que houve no motor para que não venha a danificar sistema

Antes da utilização

- Durante o corte da relva, utilize sempre calçado firme e calças compridas. Não corte a relva descalço ou com sandálias.
- Examine o terreno no qual vai utilizar o aparelho e remova todos os objetos que podem ser apanhados e projetados.
- Aviso: A gasolina é altamente inflamável:
 - guarde a gasolina apenas nos recipientes adequados.
 - ateste com gasolina apenas ao ar livre e não fume durante o processo de enchimento.
 - a gasolina deve ser inserida antes de ligar o motor. Enquanto o motor estiver a funcionar ou enquanto o aparelho estiver quente, o tampa do tanque não deve ser aberto nem deve ser colocada mais gasolina.
 - Se a gasolina transbordar, não deve ser feita nenhuma tentativa de iniciar o motor. Em vez disso, o aparelho deve ser retirado da superfície suja com gasolina. Deverá evitar qualquer tentativa de ignição até os vapores de gasolina terem dissipado.
 - Por motivos de segurança, troque o tampa do depósito da gasolina e os tampões de outros tanque que se encontrem danificadas.
- Substitua os silenciadores avariados.
- Antes da utilização, deve sempre realizar um controle visual, para verificar se dispositivo

de corte estão gastos, com isso evitando risco. Para evitar o desalinhamento da faca é preciso substituir a capa e manga da lâmina.

-Durante os trabalhos, mantenha uma distancia mínima de 15 m entre o utilizador e outras pessoas ou animais. Se cortar completamente a relva até ao solo, mantenha uma distancia mínima de 30 m.

No caso dos trabalhos que requeiram muito tempo, podem surgir perturbações circulatorias (síndrome do dedo branco) devido à vibração das mãos do operador.

A síndrome do dedo branco é uma doença vascular, que provoca a contracção repentina dos pequenos vasos sanguíneos dos dedos das mãos e dos pés. O sangue já não chega às áreas afetadas em quantidade suficiente, pelo que estas têm uma aparência extremante pálida. A utilização frequente de aparelhos vibratórios por pessoas que já têm problemas de circulação (p. ex. fumantes, diabéticos) pode originar danos nos nervos.

Se sentir uma sensação anormal, termine imediatamente o trabalho e consulte um médico. Respeite as seguintes indicações de forma a reduzir os perigos:

- Se o tempo estiver frio mantenha o corpo quente, especialmente as mãos.
- Faça intervalos regularmente e aproveite para mexer as mãos de forma a estimular a circulação sanguínea.
- Faça manutenções regulares e fixe bem as peças do aparelho de forma a reduzir a vibração da máquina o mais possível.

Instruções de segurança adicionais

- Não utilize outro combustível para além do recomendado no manual de instruções. Respeite sempre as indicações na secção „Combustível e óleo“ deste manual. Não utilize gasolina que não esteja misturada corretamente com óleo para motor de 2 tempos. Caso contrário, o motor pode ficar irremediavelmente danificado, levando à anulação da garantia do fabricante.
- Não fume, enquanto reabastecer ou trabalhar com o aparelho.
- Não utilize o aparelho sem o escape.
- Não toque no escape, nem com as mãos nem com o corpo. Segure o aparelho de forma a que todos os dedos da mão agarrem

bem na pega.

- Não utilize o aparelho numa posição desconfortável, sem equilíbrio, com os braços esticados ou apenas com uma mão. Para manejar o aparelho, utilize sempre as duas mãos e agarre na pega com todos os dedos da mão.
- Mantenha sempre a bobina do fio no chão quando o aparelho estiver a funcionar.
- Utilize o aparelho apenas para os fins previstos, como cortar e roçar a relva.
- Não utilize o aparelho durante muito tempo, faça pausas regularmente.
- Não utilize o aparelho sob a influência do álcool ou de drogas.
- Utilize o aparelho apenas se a respectiva cobertura de proteção estiver instalada e em boas condições.
- Qualquer alteração no produto pode pôr em perigo a segurança individual e anula a garantia do fabricante.
- Nunca utilize o aparelho na proximidade de líquidos ou gases inflamáveis, quer em espaços fechados, quer ao ar livre, pois pode provocar explosões e/ou incêndios.
- Não utilize dispositivos de corte de outro tipo.
- Para sua própria segurança, utilize apenas acessórios e aparelhos auxiliares que constem do manual de instruções ou que tenham sido indicados ou recomendados pelo fabricante. A utilização de qualquer outro dispositivo de corte ou acessórios que não os recomendados no manual de instruções poderão constituir perigo de ferimento.

Medidas de segurança para o manuseamento da lâmina de corte

- Respeite todos os avisos e indicações respeitantes ao funcionamento e montagem da lâmina de corte.
- A lâmina de corte pode projetar objetos quando estes não podem ser cortados. Isto pode provocar ferimentos nos braços ou pernas. Mantenha as pessoas e animais afastados pelo menos 15 m em todas as direcções do local de trabalho. Se o aparelho encontrar corpos estranhos, pare imediatamente o motor e aguarde até que a lâmina pare. Verifique se a lâmina de corte está danificada. Substitua a lâmina de corte sempre que esta esteja deformada ou partida.
- A lâmina de corte projeta os objetos com violência. Os objetos projetados podem cegar ou provocar ferimentos. Use proteção para os olhos, rosto e pernas. Retire sempre os objetos da área de trabalho antes de montar

- a lâmina de corte.
- Verifique cuidadosamente o aparelho e acessórios relativamente a danos antes de cada utilização. Não utilize o aparelho se os acessórios das lâminas de corte não estiverem todos instalados corretamente.
A lâmina de corte roda por inércia até o acelerador tiver sido solto. Uma lâmina de corte que roda por inércia pode provocar ferimentos de corte a si ou a pessoas que estejam nas proximidades. Antes de efetuar qualquer trabalho na lâmina de corte, desligue o motor e assegure-se de que a lâmina está parada.
- Zona de perigo num diâmetro de 15 metros. As pessoas que se encontrem próximas podem cegar ou sofrer ferimentos.

Guarde as instruções de segurança num local seguro.

2. Descrição da ferramenta e material fornecido

2.1 Descrição do aparelho

1. Lâmina de corte
- 2a. Cobertura de proteção da lâmina de corte
- 2b. 2x parafusos da cobertura de proteção
- 2c. Cobertura de proteção do fio de corte
3. Bobina do fio com fio de corte
4. Barra de acionamento
5. Peça de união
6. Engrenagem
7. Olhal
8. Punho
9. Interruptor para ligar/desligar
10. Parafuso da pega
11. Bloqueio do acelerador
12. Acelerador
13. Cachimbo da vela de ignição
14. Cordão de arranque
15. Depósito da gasolina/ tampa de fecho
16. Cobertura da carcaça do filtro de ar
17. Choke - alavanca
18. Braçadeira
19. 4x Parafuso
20. Cobertura da placa de pressão
21. Chave de bocas 8/10
22. Chave sextavada interior 4 mm
23. Chave sextavada interior 5 mm
24. Porca M10 (rosca à esquerda)
25. Alça de transporte
26. Garrafa de mistura de óleo/gasolina

27. Ferramenta multifunções
28. Ponto de lubrificação
29. Bomba de combustível „botão injector de gasolina“
30. Disco de arrasto
31. Placa de pressão

2.2 Material fornecido

Com a ajuda da descrição do material a fornecer, verifique se o artigo se encontra completo. Caso falem peças, dirija-se num prazo máximo de 5 dias úteis após a compra do artigo a um dos nossos Posto autorizado ou assistência ou ao ponto de venda onde adquiriu o aparelho, fazendo-se acompanhar de um talão de compra válido. Para o efeito, consulte a tabela da garantia que se encontra nas informações do serviço de assistência técnica no fim do manual.

- Abra a embalagem e retire cuidadosamente o aparelho.
- Remova o material da embalagem, assim como os dispositivos de segurança da embalagem e de transporte (caso existam).
- Verifique se o material a fornecer está completo
- Verifique se o aparelho e as peças acessórias apresentam danos de transporte.
- Se possível, guarde a embalagem até ao término do período de garantia.

Perigo!

O aparelho e o material da embalagem não são brinquedos! As crianças não devem brincar com sacos de plástico, películas ou peças de pequena dimensão! Existe o perigo de deglutição e asfixia!

- Roçadeira a gasolina
- Barra de guia
- Punho guia
- Suporte do punho guia
- Alça de transporte
- Lâmina de corte
- Bobina do fio com fio de corte
- Disco de arrasto
- Placa de pressão
- Cobertura da placa de pressão
- Porca M10 (rosca à esquerda)
- Garrafa de mistura de óleo/gasolina
- Chave para velas de ignição
- Chave sextavada interior 4 mm
- Chave sextavada interior 5 mm
- Parafuso da pega M6
- Cobertura de proteção para fio de corte/lâmina de corte
- Manual de instruções original

3. Utilização adequada

A roçadeira (utilização da lâmina de corte) é apropriada para cortar lenha fina, ervas daninhas espessas e mato. O roçadeira motorizada (utilização da bobina do fio com fio de corte) é apropriado para cortar relva, superfícies verdes e ervas daninhas finas. A observância do manual de utilização do fabricante juntamente fornecido é uma condição fundamental para uma utilização adequada do aparelho. Outras utilizações distintas das expressamente permitidas neste manual podem provocar danos no aparelho e representar sérios perigos para o utilizador. Respeite criteriosamente as restrições nas instruções de segurança.

Atenção! Devido ao perigo de danos físicos para o utilizador, a moto-roçadeira a gasolina não pode ser utilizada para as seguintes tarefas: para limpar caminhos ou para triturar partes de árvores e sebes. Para além disso, a moto-roçadeira a gasolina não pode ser utilizada para aplanar elevações de terreno, como p. ex. elevações causadas por toupeiras. Por motivos de segurança a moto-roçadeira a gasolina não deve ser utilizada como unidade de acionamento para outras ferramentas de trabalho ou jogos de ferramentas, seja de que tipo for.

A máquina só pode ser utilizada para os fins indicados neste manual. Qualquer outro tipo de utilização é considerado inadequado. Os danos ou ferimentos de qualquer tipo daí resultantes são da responsabilidade do utilizador/operador e não do fabricante.

Chamamos a atenção para o fato dos nossos aparelhos não terem sido concebidos para uso comercial, artesanal ou industrial. Não assumimos qualquer responsabilidade se o aparelho for utilizado no comércio, artesanato ou indústria ou em atividades equiparáveis.

4. Dados técnicos

Consulte as informações técnicas na página de seu país.

Use uma proteção auditiva.

O ruído pode provocar danos auditivos.

Ruído e vibração

Os valores de ruído e de vibração foram apurados de acordo com a EN 60745.

Valores totais de vibração (soma vetorial de três direções) apurados de acordo com a EN 60745.

O valor de emissão de vibração indicado também pode ser utilizado para um cálculo prévio de limitações.

Atenção!

O valor de vibração varia de acordo com a aplicação da ferramenta e pode, em casos excepcionais, exceder o valor indicado.

Reduza a produção de ruído e de vibração para o mínimo!

- Utilize apenas aparelhos em bom estado.
- Limpe e faça a manutenção do aparelho regularmente.
- Adapte o seu modo de trabalho ao aparelho.
- Não sobrecarregue o aparelho.
- Se necessário, submeta o aparelho a uma verificação.
- Desligue o aparelho, quando este não estiver sendo utilizado.
- Use luvas.

Cuidado!

Riscos residuais

Mesmo quando esta ferramenta estiver sendo utilizada adequadamente, existem sempre riscos residuais. Dependendo do formato e do modelo desta ferramenta podem ocorrer os seguintes perigos:

1. Lesões pulmonares, caso não seja utilizada uma máscara de proteção para pó adequada.
2. Lesões auditivas, caso não seja utilizada uma proteção auditiva adequada.
3. Danos para a saúde resultantes das vibrações na mão e no braço, caso a ferramenta seja utilizada durante um longo período de tempo ou se não for operada e feita a manutenção de forma adequada.

5. Montagem

5.1 Montagem do resguardo das lâminas

ao trabalhar com a lâmina de corte, a respectiva cobertura de proteção tem de estar montada. A montagem da cobertura de proteção da lâmina de corte é efetuada como representado nas figuras 10-11.

5.2 Montagem da barra de acionamento na peça de união da barra de acionamento (fig. 4-7)

Monte o parafuso da pega (pos. 10) tal como representado na fig. 4. Desaperte o parafuso da pega e insira a barra de acionamento (pos. 4) na peça de união (pos. 5). Certifique-se de que a alavanca de centragem (pos. R) encaixa no furo da guia (pos. H). Aperte o parafuso da pega. Para desmontar, desaperte o parafuso da pega. Pressione a alavanca de centragem, retirando simultaneamente a barra de acionamento da peça de união.

5.3 Montagem/substituição da lâmina de corte

A montagem da lâmina de corte está representada nas figuras 12-18. A desmontagem é realizada na sequência inversa.

- Encaixe o disco de arrasto (30) no veio dentado (fig. 13)
- Fixe a lâmina de corte (1) no disco de arrasto (fig. 14)
- Coloque a placa de pressão (31) sobre a rosca do veio dentado (fig. 15)
- Encaixe a cobertura da placa de pressão (20) (fig. 16)
- Procure o orifício do disco de arrasto, faça-o corresponder com o entalhe que se encontra por baixo e fixe o disco de arrasto com a chave sextavada interior (22) fornecida juntamente, apertando de seguida a porca (24) (fig. 17/18). Atenção: rosca à esquerda

5.4 Montagem da cobertura de proteção do fio de corte no resguardo das lâminas

Ao trabalhar com o fio de corte tem de montar adicionalmente a cobertura de proteção do mesmo.

A montagem da cobertura de proteção do fio de corte é efetuada como representado nas figuras 19-20. Do lado inferior da cobertura de proteção encontra-se uma lâmina (fig. 19/ pos. F) para o ajuste automático do comprimento do fio. Esta encontra-se coberta com uma proteção (fig. 19/

pos. G). Antes de iniciar o trabalho, remova esta proteção e volte a colocá-la depois de concluído o trabalho.

5.5 Montagem do punho

Monte o punho como indicado na fig. 8-9.

5.6 Montagem/ substituição da bobina do fio

A montagem da bobina do fio está representada na figura 21. A desmontagem é realizada de forma inversa.

Procure o orifício do disco de arrasto, faça-o corresponder com o entalhe que se encontra por baixo e fixe o disco de arrasto com a chave sextavada interior (22) fornecida juntamente, apertando de seguida a bobina do fio à rosca. Nota! rosca à esquerda

6. Antes da colocação em funcionamento

Antes de cada colocação em funcionamento do aparelho, verifique:

- Estanqueidade do sistema de combustível.
- Se os dispositivos de proteção e de corte se encontram em boas condições e completos.
- Assento correto de todas as uniões roscadas.
- Boa mobilidade de todas as peças móveis.

6.1 Combustível e óleo

Combustíveis recomendados:

Utilize apenas uma mistura composta por gasolina sem chumbo e óleo especial para motor de 2 tempos. Prepare a mistura de combustível de acordo com a tabela de mistura de combustível. Atenção: não utilize uma mistura de combustível que esteja guardada há mais de 90 dias.

Atenção: não utilize óleo para motores de 2 tempos com uma relação de mistura recomendada de 100:1. Em caso de danos no motor provocados por uma lubrificação insuficiente, a garantia do fabricante perde a validade.

Atenção: para o transporte e armazenagem de combustível use unicamente reservatórios previstos e adequados.

Ponha a quantidade correta de gasolina e óleo para motor de 2 tempos respetivamente na garrafa de mistura fornecida (ver a escala impressa). Em seguida, agite bem o reservatório.

6.2 Tabela de mistura de combustível

Procedimento de mistura: 40 partes de gasolina para 1 parte de óleo

Gasolina Óleo para motores de 2 tempos

1 litro	25 ml
5 litro	125 ml

7. Operação

Respeite as disposições legais que regulam a proteção contra o ruído, pois estas podem divergir de local para local.

Antes da colocação em funcionamento, retire a capa de proteção da lâmina de corte.

7.1 Arranque com o motor a frio

Ateste o tanque com uma quantidade adequada de mistura de gasolina/óleo. Ver também Combustível e óleo.

1. Coloque o aparelho sobre uma superfície dura e plana.
2. Pressione a bomba de combustível (botão injector de gasolina) (fig. 2/pos. 29) 10x.
3. Coloque o interruptor para ligar/desligar (fig. 2/pos. 9) na posição „I“.
4. Coloque a alavanca Choke (fig. 2/pos. 17) na posição „I“.
5. Segure bem o aparelho e puxe o cordão de arranque (fig. 2/pos. 14) para fora até à primeira resistência. Puxe agora rapidamente o cabo de arranque 4 vezes. O aparelho liga-se.

Nota! não deixe que o cordão de arranque seja projetado para trás. Tal pode causar danos.

Com o motor ligado, deixe o aparelho aquecer durante aprox. 10 s.

Aviso! a alavanca do choke fixa faz com que, com o motor ligado, o dispositivo de corte comece a funcionar.

Em seguida, destrave a alavanca do choke acionando o acelerador.

6. Se o motor não arrancar, repita os passos 4 a 6.

Indicação: se o motor não pegar após várias tentativas, leia a secção „Eliminação de falhas no motor“.

Indicação: puxe sempre o cabo de arranque em linha recta. Se for puxado em ângulo, haverá fricção no olhal, fazendo com que o cabo sofra

um desgaste mais acentuado. Segure sempre o punho de arranque quando puxa o cabo.

Nunca deixe o cabo saltar para a posição inicial após ser puxado.

7.2 Arranque com o motor quente

(O aparelho esteve parado não mais de 15 a 20 min.)

1. Coloque o aparelho sobre uma superfície dura e plana.
2. Coloque o interruptor para ligar/desligar na posição „I“.
3. Fixe o acelerador (como em „Arranque com o motor frio“).
4. Segure bem o aparelho e puxe o cordão de arranque para fora até à primeira resistência. Puxe agora rapidamente o cordão de arranque. O aparelho liga-se depois de 1 a 2 puxões. Se depois de 6 puxões a máquina continuar a não arrancar repita os passos 1 a 6 sob „Ligar o motor frio“.

7.3 Desligar o motor

Etapas da paragem de emergência:

se necessário, pare imediatamente a máquina. Para tal, coloque o interruptor para ligar/desligar na posição „Stop“ ou „0“.

Etapas normais:

largue a alavanca aceleradora e aguarde até o motor passar para a velocidade de marcha em vazio. Então, coloque o interruptor para ligar/desligar na posição „Stop“ ou „0“.

7.4 Colocação do cinto peitoral

Aviso! Use sempre um cinto peitoral durante o trabalho. Desligue sempre o aparelho antes de soltar o cinto peitoral. Existe perigo de ferimento.

1. Coloque o cinto peitoral sobre o ombro.
2. Ajuste o comprimento do cinto de modo que o suporte do cinto fique à altura da anca.
3. Para ajustar corretamente o comprimento da alça de transporte faça alguns movimentos oscilatórios sem ligar o motor (fig. 25).

7.5 Indicações de trabalho

Antes de utilizar o aparelho familiarize-se com todas as técnicas de trabalho com o motor desligado.

8. Trabalhos com a roçadeira a gasolina

Pralongamento do fio de corte

Aviso! Não utilize nenhum tipo de arame metálico ou arame envolto em plástico na bobina do fio. Tal pode originar ferimentos graves no utilizador. Para prolongar o fio de corte, deixe o motor funcionar em plena carga e toque com a bobina do fio no chão. O fio é prolongado automaticamente. A lâmina na placa de proteção encurta o fio para o comprimento permitido (fig. 26).

Cuidado: remova regularmente todos os resíduos de relva e ervas daninhas para evitar um sobreaquecimento da haste. Os resíduos de erva, relva e ervas daninhas ficam presos por baixo da placa de proteção (fig. 27), impedindo o arrefecimento da haste. Remova os restos cuidadosamente com uma chave de fendas ou objeto semelhante.

Diversas alturas de corte

Se o aparelho estiver corretamente montado, poderá cortar ervas daninhas e relva alta em locais de difícil acesso, como p. ex. ao longo de sebes, muros e bases à volta de árvores. Pode também ser utilizado para „trabalhos de corte“, para melhor preparar a vegetação de um jardim ou para limpar uma determinada área de solo.

Indicação: mesmo com uma utilização cuidada, o corte junto a fundações, muros de pedra ou betão etc. provoca um desgaste do fio acima do normal.

Aparar / cortar

Oscile o roçador de um lado para o outro, como se fosse uma foice. Mantenha sempre a bobina do fio paralela ao chão. Verifique o solo e ajuste a altura de corte desejada. Coloque e mantenha a bobina do fio na altura desejada para um corte uniforme (fig. 28).

Aparar relva baixa

Mantenha o roçador à sua frente com uma ligeira inclinação, de forma a que o lado inferior da bobina do fio se encontre no solo e o fio esteja na posição de corte correta. Corte sempre para longe de si. Nunca puxe o roçadeir para si.

Cortar em cercas/ fundações

Durante o corte, aproxime-se lentamente de cercas de rede de arame, de ripas, muros de pedras e fundações, sem, no entanto, embater com o fio no obstáculo. Se o fio tocar p. ex. em pedras, muros de pedra ou fundações, ficará desgastado ou desfiado. Se o fio tocar nas cercas, irá partir.

Aparar árvores

Apare à volta dos toros das árvores, aproxime-se lentamente, para que o fio não toque na casca da árvore. Contorne a árvore e corte da esquerda para a direita. Aproxime-se da relva ou ervas daninhas com a ponta do fio e vire ligeiramente a bobina do fio para a frente. **Aviso:** tenha especial cuidado durante os trabalhos de corte. Neste tipo de trabalhos, mantenha uma distância de 30 metros, entre si e as outras pessoas ou animais.

Cortar a relva

Nos trabalhos de corte de relva, irá apanhar toda a vegetação até à base. Para isso, incline a bobina do fio num ângulo de 30 graus para a direita. Coloque o punho na posição desejada. Atenção ao elevado perigo de ferimento do utilizador, espectadores e animais, assim como ao perigo de danos materiais provocados por objetos projetados (p. ex. pedras) (fig. 29).

Aviso: Não utilize o aparelho para afastar objetos do caminho dos pés, etc.! O aparelho é uma ferramenta potente, que pode arremessar pedras pequenas ou outros objetos a 15 metros ou mais, podendo provocar ferimentos ou danos em veículos, casas e janelas.

Serrar

O aparelho não é adequado para serrar.

Bloquear

Se a lâmina de corte ficar bloqueada devido à vegetação muito densa, pare imediatamente o motor. Remova erva e os restos de mato antes de uma nova colocação em funcionamento.

Evitar o rechaço

Ao trabalhar com a lâmina de corte, existe o perigo de rechaço quando esta se depara com obstáculos fixos (troncos, ramos, cepos, pedras, etc.). O aparelho é atirado contra o sentido de rotação da ferramenta. Isto pode levar a uma perda de controlo do aparelho. Não utilize a lâmina de corte na proximidade de sebes, postes metálicos, marcos ou fundações. Para cortar hastes grossas,

a posição deve ser idêntica à da fig. 30, a fim de evitar rechaços.

9. Manutenção

Desligue sempre o aparelho e o cachimbo da vela de ignição (13) antes de efetuar trabalhos de manutenção.

9.1 Substituição da bobina do fio/fio de corte

1. Desmonte a bobina do fio (3), como descrito na secção 5.6. Comprima a bobina (fig. 35) e retire uma metade da carcaça (fig. 36).
2. Retire o prato da bobina (K) da carcaça da bobina do fio (fig. 37).
3. Se necessário, remova o fio de corte ainda existente.
4. Dobre o fio de corte novo ao centro e engate a ponta existente na abertura do prato da bobina. (Fig. 38)
5. Enrole o fio sob tensão no sentido dos ponteiros do relógio. O divisor da bobina separa, ao mesmo tempo, ambas as metades do fio de corte. (Fig. 39)
6. Engate os últimos 15 cm de ambas as extremidades do fio no suporte do fio do prato da bobina oposto. (Fig. 40)
7. Conduza ambas as extremidades do fio pelos olhais de metal da carcaça das bobinas do fio (fig. 37).
8. Pressione o prato da bobina para dentro da carcaça da bobina do fio (fig. 36).
9. Puxe, brevemente e com força, ambas as extremidades do fio para as soltar dos respectivos suportes.
10. Volte a unir as metades da carcaça.
11. Corte o fio excedente de modo a que fique com um comprimento aprox. de 13 cm. Isso diminui a carga no motor durante o arranque e o aquecimento.
12. Monte novamente a bobina do fio (ver secção 5.6). Se a bobina do fio for totalmente substituída, ignore os pontos 3-6.

9.2 Afiar a lâmina da cobertura de proteção

A lâmina da cobertura de proteção pode ficar romba com o passar do tempo. Se tal acontecer, solte os parafusos que fixam a lâmina da cobertura de proteção à cobertura de proteção. Fixe a lâmina num torno. Afiar a lâmina com uma lima plana e certifique-se de que o ângulo das arestas de corte é mantido. Lime apenas num sentido.

9.3 Manutenção do filtro de ar (fig. 31-33)

O filtro de ar sujo diminui a potência do motor devido a uma entrada de ar muito reduzida para o carburador. É, assim, indispensável um controlo regular. Verifique o filtro de ar (T) a cada 25 horas de serviço e, se necessário, limpe-o. Se o ar tiver muito pó, o filtro de ar deve ser verificado mais frequentemente.

1. Retire a tampa do filtro de ar (fig. 31-32)
2. Remova o filtro de ar (fig. 33)
3. Limpe o filtro de ar sacudindo-o ou soprando-o.
4. A montagem é realizada na sequência inversa.

Aviso! Nunca limpe o filtro de ar com gasolina ou solventes inflamáveis.

9.4 Manutenção da vela de ignição (fig. 34)

Distância entre os elétrodos da vela de ignição = 0,6mm. Aperte a vela de ignição com 12 a 15 Nm. Verifique a vela de ignição quanto a sujidade, pela primeira vez, após 10 horas de serviço e, se necessário, limpe-a com uma escova de arame de cobre. A seguir, faça a manutenção à vela de ignição a cada 50 horas de serviço.

1. Tire o cachimbo da vela de ignição (fig. 13).
2. Retire a vela de ignição (fig. 34) com a ferramenta multifunções (27) fornecida.
3. A montagem é realizada na sequência inversa.

9.5 Ajustes do carburador

Aviso! Só o serviço de assistência técnica autorizado pode efetuar ajustes no carburador. A cobertura do filtro de ar tem de ser desmontada antes da execução de trabalhos no carburador, como ilustrado nas figuras 31 e 32.

9.6 Ajuste do cabo do acelerador:

Se com o passar do tempo já não forem atingidas as rotações máximas do aparelho e se tiverem sido excluídas todas as outras causas, de acordo com a secção 12 „Eliminação de falhas“, pode ser necessário ajustar o cabo do acelerador. Para tal, comece por verificar se, com o punho de potência carregado a fundo, o carburador abre completamente. Isto sucede quando o carburador (fig. 41), com o acelerador totalmente acionado, se encontra completamente aberto. A figura 41 indica o ajuste correto. Se o carburador não estiver totalmente aberto, é necessário fazer um reajuste. Para afinar o cabo do acelerador são necessários os seguintes passos:
Desaperte a contraporca (fig. 42/pos. C) girando-a.

Desaperte o parafuso de ajuste (fig. 42/pos. D) até que o carburador, na velocidade máxima, como representado na figura 41, fique totalmente aberto.

Volte a apertar bem as contraporcas.

9.7 Ajuste do ralenti:

Aviso! Ajuste o ralenti com a máquina quente.

Se o aparelho se desligar sem a alavanca aceleradora estar ativada e tiverem sido excluídas todas as outras causas, de acordo com a secção 12 „Eliminação de falhas“, é necessário reajustar o ralenti. Para o efeito, rode o parafuso do ralenti (fig. 42/ pos. E) no sentido dos ponteiros do relógio até o aparelho entrar, em segurança, na marcha em vazio. Se o ralenti estiver tão elevado que o dispositivo de corte continua a girar, tem de se rodar o parafuso do ralenti para a esquerda de modo a diminuir o ralenti até que o dispositivo de corte já não gire.

9.8 Lubrificação da engrenagem

Aplique, a cada 20 horas de serviço, alguma massa lubrificante fluida (aprox. 10 g.) no niple de lubrificação (fig. 28/pos. 21).

10. Limpeza, armazenagem, transporte e encomenda de peças sobressalentes

10.1 Limpeza

- Mantenha os punhos limpos de óleo para que possa segurar sempre em segurança.
- Se necessário, limpe o aparelho com um pano húmido e com um detergente suave.

Atenção!

Antes de cada limpeza, retire o cachimbo da vela de ignição. Para limpar o aparelho, nunca o mergulhe em água ou noutros líquidos.

Guarde o aparelho num local seco e seguro, for a do alcance das crianças.

10.2 Armazenagem

Cuidado: Nunca acondicione o aparelho por mais de 30 dias sem executar os seguintes passos.

Armazenar o aparelho

Se quiser guardar o aparelho durante mais de 30 dias, é necessário prepará-lo para tal. Caso contrário, evapora-se o combustível restante que se encontra no carburador deixando um resíduo semelhante a borracha. Isso poderia dificultar o arranque e ter como consequência a realização de trabalhos de reparação caros.

1. Retire lentamente a cobertura do tanque do combustível para deixar sair a eventual pressão existente. Esvazie cuidadosamente o tanque.
2. Para retirar o combustível do carburador, ligue o motor e deixe-o a trabalhar até parar.
3. Deixe arrefecer o motor (aprox. 5 minutos).

Nota: Armazene o aparelho num local seco e bastante afastado de possíveis fontes de ignição, p. ex. fogão, caldeira de água quente com gás, secador a gás, etc.

Colocar novamente em funcionamento

1. Retire a vela de ignição (ver ponto 9.4)
2. Limpe a vela de ignição e tenha atenção à distância correta entre os respectivos elétrodos; ou insira uma nova vela de ignição com a distância correta.
3. Prepare o aparelho para ser colocado em funcionamento
4. Encha o tanque com a mistura de combustível/ óleo correta. Ver secção Combustível e óleo.

10.3 Transporte

Antes de transportar o aparelho, esvazie o depósito da gasolina, como descrito no capítulo 10.

Limpe a sujidade maior do aparelho com uma escova ou uma vassoura das pequenas. Desmonte a barra de acionamento, como descrito no ponto 5.1.2.

10.4 Encomenda de peças sobressalentes

Para encomendar peças de reposição, deve indicar os seguintes dados:

- modelo do aparelho
- número de referência do aparelho
- número de identificação do aparelho
- número de peça de reposição necessária

Pode encontrar os preços e informações atuais em www.einhell.com.br

Para saber onde se encontram as assistências técnicas credenciadas, acesse via internet: <http://www.einhell.com.br> ou entre em contato conosco pelo telefone: (XX11) 4785 0660 o através do seguinte e-mail: contato.brasil@einhell.com

11. Eliminação e reciclagem

O aparelho encontra-se dentro de uma embalagem para evitar danos durante o seu transporte. Esta embalagem é matéria-prima, podendo ser reutilizada ou reciclada. O aparelho e os respectivos acessórios são de diferentes materiais (ex.: metal e plástico). Os componentes que não estiverem em condições devem ter tratamento de lixo especial. Informe-se como reciclar.

Proteja o Meio Ambiente!

12. Plano de localização de falhas

A seguinte tabela indica os sintomas de falha e descreve o modo como pode obter uma resolução no caso de o seu aparelho não trabalhar bem. Se com esta tabela não conseguir localizar e eliminar o problema dirija-se a uma oficina autorizada.

Avaria	Possível causa	Solução
O aparelho não pega.	<ul style="list-style-type: none"> - Procedimento errado ao ligar. - Vela de ignição coberta de fuligem ou húmida - Ajuste incorreto do carburador 	<ul style="list-style-type: none"> - Siga as instruções para ligar - Limpe a vela de ignição ou substitua-a. - Consulte o serviço de assistência técnica autorizado
O aparelho pega mas não tem a potência total.	<ul style="list-style-type: none"> - Ajuste errado da alavanca „Choke“ - Filtro de ar sujo - Ajuste incorreto do carburador 	<ul style="list-style-type: none"> - Coloque a alavanca „choke“ na posição „♦“. - Limpe o filtro do ar - Consulte o serviço de assistência técnica autorizado
O motor funciona de forma irregular	<ul style="list-style-type: none"> - Distância incorreta entre os elétrodos da vela de ignição - Ajuste incorreto do carburador 	<ul style="list-style-type: none"> - Limpe a vela de ignição e ajuste a distância entre os elétrodos ou coloque uma vela de ignição nova. - Consulte o serviço de assistência técnica autorizado
O motor deita demasiado fumo	<ul style="list-style-type: none"> - Mistura de combustível incorreta - Ajuste incorreto do carburador 	<ul style="list-style-type: none"> - Utilize a mistura de combustível correta (ver tabela de mistura de combustível) - Consulte o serviço de assistência técnica autorizado.

A reprodução ou duplicação, mesmo que parcial, da documentação e dos anexos dos produtos carece da autorização expressa da iSC GmbH.

Reservado o direito a alterações técnicas

BR

A reprodução ou duplicação, mesmo que parcial, da documentação e dos anexos dos produtos, necessita de autorização expressa.

AS FOTOS CONTIDAS NESTE MANUAL SÃO MERAMENTE ILUSTRATIVAS E PODEM NÃO RETRATAR COM EXATIDÃO A COR, ETIQUETAS E/OU ACESSÓRIOS.

Sujeito a alterações técnicas sem aviso prévio.

Índice de contenidos

1. Instrucciones de seguridad
2. Descripción del aparato y volumen de entrega
3. Uso adecuado
4. Características técnicas
5. Montaje
6. Antes de la puesta en marcha
7. Manejo
8. Trabajar con la desmalezadora
9. Mantenimiento
10. Limpieza, almacenamiento, transporte y pedido de piezas de repuesto
11. Eliminación y reciclaje
12. Plan para localización de averías



Aviso - Leer el manual de instrucciones para reducir cualquier riesgo de sufrir daños



Usar protección para los oídos. La exposición al ruido puede ser perjudicial para el oído.



Cuidado! Es preciso ponerse una mascarilla de protección. Puede generarse polvo dañino para la salud cuando se realicen trabajos en madera o en otros materiales. ¡Está prohibido trabajar con material que contenga asbesto!



Usar gafas de protección. Durante el trabajo, la expulsión de chispas, astillas, virutas y polvo por el aparato pueden provocar pérdida de vista.

¡Atención!

Al usar aparatos es preciso tener en cuenta una serie de medidas de seguridad para evitar lesiones o daños. Por este motivo, es preciso leer atentamente este manual de instrucciones/advertencias de seguridad. Guardar esta información cuidadosamente para poder consultarla en cualquier momento. En caso de entregar el aparato a terceras personas, será preciso entregarles, asimismo, el manual de instrucciones/advertencias de seguridad. No nos hacemos responsables de accidentes o daños provocados por no tener en cuenta este manual y las instrucciones de seguridad.

1. Instrucciones de seguridad**¡Aviso!**

Lea todas las instrucciones de seguridad e indicaciones. El incumplimiento de dichas instrucciones e indicaciones puede provocar descargas, incendios y/o daños graves. **Guarde todas las instrucciones de seguridad e indicaciones para posibles consultas posteriores.**

Dispositivos de seguridad

Al trabajar con el aparato, montar la cubierta protectora de plástico correspondiente cuando se utilice la cuchilla o el hilo para evitar que los objetos salgan disparados. La cuchilla integrada en la cubierta de protección del hilo de corte corta el hilo automáticamente a la longitud óptima.

Explicación de las placas de advertencia que aparecen sobre el aparato (fig. 43):

1. ¡Advertencia!
2. ¡Leer el manual de instrucciones antes de la puesta en marcha!
3. ¡Llevar protección para ojos, cabeza y oídos!
4. ¡Llevar calzado resistente!
5. ¡Llevar guantes de protección!
6. ¡Proteger el aparato de la lluvia o la humedad!
7. Cuidado con las piezas que pueden salir disparadas.
8. Antes de realizar los trabajos de mantenimiento, parar el aparato y quitar el enchufe de la bujía de encendido.
9. Entre la máquina y las personas que se encuentran en las inmediaciones debe existir una distancia de al menos 15 m.
10. ¡La herramienta sigue en marcha por inercia!
11. Atención, partes de la máquina calientes.

Mantenerse alejado.

12. ¡Añadir algo de grasa cada 20 horas de servicio (grasa fluida para engranajes)!
13. ¡Cuidado con el efecto de retroceso!
14. No emplear hojas de sierra.

Instrucciones de seguridad especiales

- Leer con atención el manual de instrucciones. Familiarizarse con los ajustes y con el uso correcto del aparato.
- No permitir nunca que personas que desconozcan el manual de instrucciones utilicen el aparato. La edad mínima del usuario puede estar regulada por disposiciones locales.
- No cortar nunca la hierba cuando otras personas, en especial niños, o animales se encuentren en las inmediaciones.

Aviso:

Mantener una distancia de seguridad de 15 m. En el caso de que éstos se acerquen, apagar el aparato al instante. Tener en cuenta que el usuario es responsable de los accidentes causados a otras personas o de los daños originados en su propiedad.

- Atención: peligro de intoxicación; los gases de emisión, combustibles y lubricantes son tóxicos. No inhalar las emisiones de gas.
- La motor emite gases nocivos en cuanto el motor se pone en marcha. No trabajar jamás en recintos cerrados o mal ventilados.

Antes de empezar a utilizar el aparato

- Es preciso llevar siempre calzado resistente y pantalones largos a la hora de utilizar el aparato. No cortar nunca descalzo ni llevando sandalias.
- Comprobar el terreno sobre el que se va a emplear el aparato y limpiarlo de objetos que puedan engancharse en el mismo y salir proyectados.
- Aviso: La gasolina es altamente inflamable:
 - Guardar la gasolina únicamente en los recipientes previstos al efecto.
 - Repostar gasolina únicamente al aire libre y no fumar mientras que se esté llenando el depósito.
 - La gasolina ha de repostarse antes de arrancar el motor. No abrir la tapa del depósito ni repostar gasolina mientras el motor esté en marcha o el aparato esté caliente.
 - En caso de que se haya salido gasolina, no intentar arrancar el motor. En lugar de ello, apartar el aparato de la superficie que se haya ensuciado con la gasolina. Es preciso evitar todo intento de encendido hasta que

los vapores de la gasolina se hayan volatilizado.

- Por motivos de seguridad, es necesario cambiar el depósito de gasolina y las tapas del depósito si están dañados.

- Sustituir los amortiguadores de sonido defectuosos.
- Antes de utilizar el aparato, se deben efectuar controles visuales del mismo para comprobar que las herramientas de corte, los pernos de sujeción y, en definitiva, toda la unidad de corte no presenten signos de estar desgastada o dañada. Con el fin de evitar un desequilibrio en el aparato, las cuchillas y los pernos de sujeción desgastados o dañados han de cambiarse únicamente como juego completo.

Manejo (manejo, almacenamiento, control)

- Para una correcta protección: llevar ropa de trabajo resistente y ajustada, así como un pantalón largo, zapatos de trabajo seguros, guantes de trabajo resistentes, casco, mascarilla y gafas de protección, así como algodón para los oídos u otro protector auditivo.
- Guardar el aparato en un lugar seguro. Abrir el depósito de gasolina despacio para que desaparezca la presión que se haya podido crear en la tapa del depósito. Para evitar peligro de incendio, retirarse como mínimo 3 metros de la zona de repuesto, antes de poner en marcha el aparato.
- Desconectar el aparato antes de dejarlo en algún lugar sin utilizar.
- Sujetar siempre el aparato con las dos manos. De manera que todos los dedos rodeen la empuñadura.
- Asegurarse de que los tornillos y otros elementos de sujeción estén bien apretados. No manejar nunca el aparato si no está ajustado correctamente, montado al completo ni bien montado.
- Asegurarse de que las empuñaduras estén secas y limpias y que no estén sucias con la mezcla de gasolina
- Llevar la bobina de hilo a la altura deseada. Evitar que pequeños objetos (p. ej. piedras) entren en contacto con la bobina de hilo.
- Al cortar el césped en una pendiente, colocarse siempre debajo de la herramienta de corte. No cortar ni recortar en una pendiente (o similar) resbaladiza.
- Al arrancar el motor o cuando éste esté en marcha, mantenerse alejado de la bobina de hilo y asegurarse de que no entre en contacto

con la ropa. Antes de arrancar el motor, asegurarse de que la bobina de hilo no pueda chocar con ningún obstáculo.

- Apagar siempre el motor antes de realizar trabajos en la herramienta de corte.
- Guardar el aparato y los accesorios de forma segura y protegidos de las llamas vivas y de fuentes de calor/ignición como calentadores de paso continuo de gas, secadoras, estufas de aceite o radiadores portátiles, etc..
- Antes de almacenar la cubierta de protección, la bobina de hilo y el motor, limpiar siempre los restos de césped.
- Sólo personas con la formación suficiente podrán poner en funcionamiento, ajustar y realizar el mantenimiento del aparato.
- Si no se está familiarizado con el aparato, practicar con el motor apagado.
- Antes de comenzar a cortar el césped, comprobar el terreno; los objetos duros como piezas de metal, botellas, piedras, etc., podrían salir proyectados, causando lesiones graves al usuario así como daños irreparables al aparato. Si, por descuido, el aparato entrase en contacto con un objeto duro, desconectar el motor inmediatamente y comprobar que el aparato no presente ningún daño. No utilizar nunca el aparato si está dañado o presenta algún defecto.
- Recortar y cortar el césped siempre en la gama de revoluciones superior. Al comenzar a cortar o al recortar, no utilizar una gama baja de revoluciones.
- Utilizar el aparato únicamente para el fin previsto, es decir, para recortar el césped y cortar hierbajos.
- No alzar nunca la bobina de hilo por encima de las rodillas cuando el aparato esté en funcionamiento.
- No utilizar el aparato cuando haya personas o animales en las inmediaciones. Mientras se corta el césped, mantener una distancia mínima de 15 m con respecto a otras personas o animales. Al realizar trabajos de segado hasta el suelo, mantener una distancia mínima de 30 m.

En caso de trabajos prolongados, la persona que opere la máquina podrá sufrir trastornos circulatorios en las manos (síndrome de los dedos blancos) debido a las vibraciones.

El síndrome de Raynaud (dedos blancos) es una enfermedad vascular que consiste en la contracción repentina de los pequeños vasos

sanguíneos de los dedos de los pies y de las manos. Deje de llegar la sangre suficiente a las áreas afectadas, con lo que éstas presentan una extrema palidez. El uso frecuente de aparatos vibratorios pueden causar lesiones nerviosas a aquellas personas con trastornos circulatorios (p. ej.: fumadores, diabéticos).

Si se siente algún tipo de malestar, interrumpir el trabajo y ponerse en contacto con un médico.

Para reducir los peligros, tener en cuenta las siguientes indicaciones:

- Cuando haga frío, mantener el cuerpo caliente, especialmente las manos.
- Hacer regularmente pausas en el trabajo y mover las manos para estimular la circulación sanguínea.
- Intentar que la vibración de la máquina sea lo más baja posible realizando tareas de mantenimiento periódicamente y fijando bien las piezas en el aparato.

Instrucciones adicionales

- No usar otro tipo de combustible que no sea el recomendado en el manual de instrucciones. Seguir siempre las instrucciones detalladas en el apartado „Combustible y aceite“ de este manual. No utilizar gasolina que no esté mezclada correctamente con aceite de motor de 2 tiempos. De lo contrario, existe el peligro de daños irreparables en el motor, en ese caso, se perdería el derecho a la garantía del fabricante.
- No fumar al poner el aparato en marcha o al repostar gasolina.
- No utilizar el aparato sin tubo de escape.
- No tocar el tubo de escape, ni con las manos ni con otra parte del cuerpo. Sostener el aparato de manera que todos los dedos rodeen las empuñaduras.
- No manejar el aparato estando en una posición incómoda, poco estable, con los brazos estirados o sólo con una mano. Servirse de ambas manos para manejar el aparato, sujetar las empuñaduras con todos los dedos.
- Mantener la bobina de hilo siempre sobre el suelo cuando el aparato está en funcionamiento.
- Utilizar el aparato exclusivamente para su uso previsto, es decir, para recortar el césped y realizar trabajos de segado.
- No utilizar el aparato durante un periodo de tiempo prolongado, hacer pausas regularmente.
- No manejar el aparato bajo la influencia de alcohol o drogas.

- Utilizar el aparato únicamente con la cubierta de protección instalada y en buen estado.
- Cualquier cambio realizado en el aparato podrá poner en peligro la seguridad personal y conllevar la pérdida de garantía del fabricante.
- No utilizar el aparato nunca en las inmediaciones de líquidos o gases ligeramente inflamables ni en salas cerradas ni al aire libre. Las consecuencias podrían ser explosiones y/o incendio.
- No utilizar ninguna otra herramienta de corte. Por su propia seguridad, utilizar sólo los accesorios o aparatos adicionales indicados en el manual de instrucciones o las recomendadas o indicadas por el fabricante. El uso de otras herramientas de corte o accesorios distintos a los recomendadas en el manual de instrucciones podría suponer un riesgo de lesiones.

Medidas de seguridad a tomar en el manejo de la cuchilla de corte

- Seguir todos los avisos e instrucciones para el funcionamiento y para montaje de la cuchilla de corte.
- La cuchilla de corte puede salir proyectada bruscamente al entrar en contacto con objetos que no pueda cortar/desbrozar.
- Esto podría causar heridas en brazos o piernas. Mantener a las personas y animales a una distancia mínima de 15 m en todas las direcciones de la zona donde se esté utilizando la máquina. En caso de que la máquina se tope con cuerpos extraños, parar el motor de inmediato y esperar a que la cuchilla de corte se detenga completamente. Comprobar que la cuchilla de corte no haya sufrido ningún daño. Sustituir la cuchilla de corte siempre que esté deformada o agrietada.
- La cuchilla de corte proyecta con fuerza todo tipo de objetos. Esto puede provocar ceguera o heridas. Es preciso llevar protección para ojos, cara y piernas. Antes de colocar la cuchilla de corte, retirar cualquier objeto que se encuentre en la zona de trabajo.
- Antes de cada uso, comprobar minuciosamente que el aparato y sus accesorios no estén dañados. No utilizar el aparato si no están correctamente instalados todos los accesorios de la cuchilla de corte.
- La cuchilla de corte se para lentamente al soltar el acelerador. Mientras la cuchilla se está deteniendo, puede ocasionar daños al usuario o a otras personas. Antes de efectuar

cualquier trabajo en la cuchilla de corte, parar el motor y asegurarse de que la cuchilla se encuentre totalmente parada.

- Diámetro de zona de peligro: 15 metros. Las personas en las inmediaciones pueden sufrir ceguera o daños. Mantener una distancia de 15 metros en todas las direcciones entre el usuario y otras personas o animales cuando se estén realizando este tipo de trabajos.

2. Descripción del aparato y volumen de entrega

2.1 Descripción del aparato

1. Cuchilla de corte
- 2a. Cubierta de protección para cuchilla de corte
- 2b. 2 tornillos para cubierta de protección
- 2c. Cubierta de protección para hilo de corte
3. Bobina de hilo con hilo de corte
4. Varillaje de accionamiento
5. Pieza de conexión
6. Engranaje
7. Ojete
8. Empuñadura
9. Interruptor ON/OFF
10. Tornillo moleteado
11. Bloqueo del acelerador
12. Acelerador
13. Enchufe de la bujía de encendido
14. Cable de arranque
15. Depósito de gasolina/ tapa de cierre
16. Cubierta carcasa filtro de aire
17. Palanca del estérter
18. Abrazadera
19. 4x Tornillo
20. Cubierta plancha
21. 8/10 Llave fija
22. Llave hexágono 4 mm
23. Llave hexágono 5 mm
24. Tuerca M10 (rosca a la izquierda)
25. Cinturón de transporte
26. Botella de mezcla aceite/ gasolina
27. Herramienta multiusos
28. Punto de lubricación
29. Bomba de combustible „inyector“
30. Plato de arrastre
31. Plancha

2.2 Volumen de entrega

Sirviéndose de la descripción del volumen de entrega, compruebe que el artículo esté completo. Si faltase alguna pieza, dirigirse a nuestro Service Center o a la tienda especializada más cercana en un plazo máximo fijado por las leyes

correspondientes de su país, presentando un recibo de compra válido. A este respecto, observar la tabla de garantía de las condiciones de garantía que se encuentran al final del manual. Abrir el embalaje y extraer cuidadosamente el aparato.

- Retirar el material de embalaje, así como los dispositivos de seguridad del embalaje y del transporte (si existen).
- Comprobar que el volumen de entrega esté completo.
- Comprobar que el aparato y los accesorios no presenten daños ocasionados durante el transporte.
- Si es posible, almacenar el embalaje hasta que transcurra el periodo de garantía.

Atención!

¡El aparato y el material de embalaje no son un juguete! ¡No permitir que los niños jueguen con bolsas de plástico, láminas y piezas pequeñas! ¡Riesgo de ingestión y asfixia!

- Desmalezadora
- Mango guía
- Empuñadura guía
- Sujeción empuñadura guía
- Cinturón de transporte
- Cuchilla de corte
- Bobina de hilo con hilo de corte
- Plato de arrastre
- Plancha
- Cubierta plancha
- Tuerca M10 (rosca a la izquierda)
- Botella de mezcla aceite/gasolina
- Llave de bujía de encendido
- Llave hexágono 4 mm
- Llave hexágono 5 mm
- Tornillo moleteado M6
- Cubierta de protección para hilo de corte/ cuchilla de corte
- Manual de instrucciones original

3. Uso adecuado

La desmalezadora con motor (uso de la cuchilla de corte) resulta adecuada para cortar madera fina, hierbajos y maleza. La bordeadora a motor (uso de la bobina de hilo con hilo de corte) resulta adecuada para cortar césped y pequeños hierbajos. La observancia de las instrucciones de uso especificadas por el fabricante constituye un requisito indispensable para manejar la máquina de forma adecuada. Cualquier otra utilización que

difiere de las que se autorizan expresamente en este manual puede provocar el deterioro del aparato y representar un serio peligro para el usuario. Es preciso observar las restricciones indicadas en las advertencias de seguridad.

Es preciso tener en consideración que nuestro aparato no está indicado para un uso comercial, industrial o en taller. No asumiremos ningún tipo de garantía cuando se utilice el aparato en zonas industriales, comerciales o talleres, así como actividades similares.

¡Atención! Para evitar que el operario sufra heridas corporales, la desmalezadora con motor de gasolina no se podrá utilizar para realizar los siguientes trabajos: para limpiar aceras, evitando asimismo emplearla como trituradora para desmenuzar ramas de árbol o setos. Además, la desmalezadora con motor de gasolina no puede ser utilizada para allanar irregularidades en el suelo como, por ejemplo, los montículos de tierra hechos por los topes. Por motivos de seguridad la desmalezadora con motor de gasolina no puede ser utilizada como unidad motriz para otras herramientas o juegos de herramientas de cualquier otro tipo.

La máquina sólo debe emplearse para aquellos casos para los que se ha destinado su uso. Cualquier otro uso no será adecuado. En caso de uso inadecuado, el fabricante no se hace responsable de daños o lesiones de cualquier tipo; el responsable es el usuario u operario de la máquina.

Utilizar la máquina sólo para los casos que se indican explícitamente como de uso adecuado. Cualquier otro uso no será adecuado. En caso de uso inadecuado, el fabricante no se hace responsable de daños o lesiones de cualquier tipo; el responsable es el usuario u operario de la máquina.

Tener en consideración que nuestro aparato no está indicado para un uso comercial, industrial o en taller. No asumiremos ningún tipo de garantía cuando se utilice el aparato en zonas industriales, comerciales o talleres, así como actividades similares.

4. Características técnicas

Veáse Certificado de Garantía de su país.

Ruido y vibración

Los valores con respecto al ruido y la vibración se determinaron conforme a la norma EN 60745.

Usar protección para los oídos.

La exposición al ruido puede ser perjudicial para el oído.

Los valores totales de vibración (suma de vectores en las tres direcciones) se determinaron conforme a la norma EN 60745.

¡Aviso!

El valor de emisión de vibraciones indicado se ha calculado conforme a un método de ensayo normalizado, pudiendo, en algunos casos excepcionales, variar o superar el valor indicado dependiendo de las circunstancias en las que se utilice la herramienta.

El valor de emisión de vibraciones indicado puede utilizarse para comparar la herramienta con otras.

El valor de emisión de vibraciones indicado también puede utilizarse para una valoración preliminar de los riesgos.

¡Reducir la emisión de ruido y las vibraciones al mínimo!

- Emplear sólo aparatos en perfecto estado.
- Realizar el mantenimiento del aparato y limpiarlo con regularidad.
- Adaptar el modo de trabajo al aparato.
- No sobrecargar el aparato.
- En caso necesario dejar que se compruebe el aparato.
- Apagar el aparato cuando no se esté utilizando.
- Usar guantes.

Riesgos residuales

Incluso si esta herramienta se utiliza adecuadamente, siempre existen riesgos residuales. En función de la estructura y del diseño de esta herramienta pueden producirse los siguientes riesgos:

1. Lesiones pulmonares en caso de que no se utilice una mascarilla de protección antipolvo.
2. Lesiones auditivas en caso de que no se utili-

- ce una protección para los oídos adecuada.
- Daños a la salud derivados de las vibraciones de las manos y los brazos si el aparato se utiliza durante un largo periodo tiempo, no se sujeta del modo correcto o si no se realiza un mantenimiento adecuado.

5. Montaje

5.1 Montaje de la cubierta de protección de la cuchilla

a la hora de trabajar con la cuchilla de corte la cubierta de protección de la misma debe estar montada. El montaje de la cubierta de protección de la cuchilla de corte se realiza conforme a las fig. 10-11.

5.2 Montaje varillaje de accionamiento con pieza de conexión Varillaje de accionamiento (fig. 4-7)

Montar el tornillo moleteado (pos. 10) como se muestra en la fig. 4. Abrir el tornillo moleteado y deslizar el varillaje de accionamiento (pos. 4) en la pieza de conexión (pos. 5). Asegurarse de que la palanca de centrado (pos. R) encaje en la perforación guía (pos. H). Apretar el tornillo moleteado. Para el desmontaje, soltar el tornillo moleteado. Presionar la palanca de centrado y al mismo tiempo tirar del varillaje de accionamiento extrayéndolo de la pieza de conexión.

5.3 Montaje/cambio de la cuchilla

El montaje de la cuchilla de corte puede verse en las figuras 12–18. El desmontaje se lleva a cabo realizando la misma secuencia pero en sentido contrario.

Insertar el plato de arrastre (30) en el árbol dentado (fig. 13)

Bloquear la cuchilla de corte (1) en el plato de arrastre (fig. 14)

Insertar la plancha (31) a través de la rosca del árbol dentado (fig. 15)

Colocar la cubierta de la plancha (20) (fig. 16)

Buscar la perforación del plato de arrastre, hacer coincidir con la entalladura que se encuentra debajo y bloquear con la llave hexágona suministrada (22) para apretar ahora la tuerca (24) (fig. 17/18) Atención: Rosca a la izquierda

5.4 Montaje de la cubierta de protección del hilo de corte en la cubierta de protección de la cuchilla

si se trabaja con hilos de corte, debe montarse adicionalmente la cubierta de protección para ellos.

La cubierta de protección del hilo de corte se monta como se indica en las figuras 19-20. En el lado inferior de la cubierta de protección se encuentra una cuchilla (fig. 19/pos. F) para la regulación automática de la longitud del hilo. Ésta está cubierta con una protección (fig. 19/pos. G). Retirar dicha protección antes de iniciar los trabajos y volver a ponerla tras acabarlos.

5.5 Montaje de la empuñadura

Montar la empuñadura como se indica en las fig. 8-9.

5.6 Montaje/sustitución de la bobina de hilo

El montaje de la bobina de hilo se describe en la figura 21. El desmontaje se realiza por el orden contrario.

Buscar la perforación del plato de arrastre, hacer coincidir con la entalladura que se encuentra debajo y bloquear con la llave hexágona suministrada (22) para enroscar ahora la bobina de hilo sobre la rosca. Advertencia! Rosca a la izquierda

6. Antes de la puesta en marcha

Antes de cualquier puesta en marcha comprobar:

- el hermetismo del sistema de combustible.
- que los dispositivos de protección y el dispositivo de corte se hallen en perfecto estado y con todas las piezas.
- que todos los tornillos estén bien apretados.
- la suavidad de marcha de todas las piezas móviles.

6.1 Combustible y aceite

Combustible recomendado

Utilizar exclusivamente una mezcla de gasolina sin plomo y aceite de motor de 2 tiempos especial. Mezclar el combustible según la tabla de mezcla.

Atención: No usar nunca una mezcla de combustible que estuviera almacenada durante más de 90 días.

Atención: No usar aceite de 2 tiempos con una mezcla de componentes recomendada de 100:1. En el caso de que se produzcan daños en el mo-

tor debido a insuficiente lubricación, se perdería el derecho a la garantía del fabricante.

Atención: Para el transporte y almacenamiento del combustible utilizar sólo un recipiente homologado para ello.

Introducir la cantidad correcta de gasolina y aceite de 2 tiempos en la botella de mezcla adjunta (véase la escala marcada). A continuación, agitar bien el recipiente.

6.2 Tabla de mezcla de combustible

Mezcla: 40 partes de gasolina por 1 de aceite

Gasolina	Aceite de 2 tiempos
1 litro	25 ml
5 litro	125 ml

7. Manejo

Respetar las disposiciones legales vigentes sobre la emisión de ruidos en el lugar de uso (pueden variar según el lugar).

Quitar las tapas de protección de la cuchilla de corte antes de la puesta en marcha.

7.1 Arranque estando el motor frío

Llenar el depósito con una cantidad adecuada de mezcla de gasolina/aceite. Véase también combustible y aceite.

1. Poner el aparato sobre una superficie dura y plana.
2. Pulsar 10 veces la bomba de combustible (inyector) (fig. 2/pos. 29).
3. Poner el interruptor ON/OFF (fig. 2/pos. 9) en la posición „I“.
4. Colocar la palanca del estérter (fig. 2/pos. 17) en la posición „N“.
5. Sujetar bien el aparato y tirar del cable de arranque (fig. 2/pos. 14) hasta el primer tope. Tirar ahora del cable de arranque 4 veces. El aparato debería arrancar.
Advertencia! No permitir que el cable rebote. Esto podría provocar daños.
Cuando el motor arranque, dejar que se caliente durante aprox. 10 s.
Aviso! Con la palanca del estérter bloqueada, la herramienta de corte empieza a trabajar cuando se pone en marcha el motor.
A continuación, desbloquear la palanca del estérter accionando el acelerador.
6. Si el motor no se pone en marcha, repetir los pasos 4-6.

Tener en cuenta: Leer el apartado „Reparación de

fallos en el motor“, si no se enciende el motor tras varios intentos“.

Tener en cuenta: Tirar del cable de arranque en línea recta hacia fuera. Si se tira del cable con inclinación, se produce fricción en el ojete. Esta fricción desgasta más rápidamente el cable por efecto de roce. Es preciso seguir aguantando la empuñadura de arranque, cuando el cable vuelva a entrar en el aparato.

Evitar que el cable vuelva a su posición inicial demasiado rápido.

7.2 Arranque con el motor caliente

(El aparato estuvo parado durante menos de 15-20 min.)

1. Poner el aparato sobre una superficie dura y plana.
2. Poner el interruptor ON/OFF en „I“.
3. Bloquear el acelerador (de forma análoga a „Arranque estando el motor frío“).
4. Sujetar bien el aparato y tirar del cable de arranque hasta el primer tope. A continuación, tirar rápidamente del cable. El aparato se deberá poner en marcha tras 1-2 tirones. Si la máquina no se pone en marcha tras 6 tirones, repetir los pasos del 1 al 6 con el motor en frío.

7.3 Desconectar el motor

Procedimiento a seguir en caso de paro de emergencia:

Si se necesita parar la máquina de inmediato, poner el interruptor ON/OFF en „Stop“ o „0“.

Procedimiento normal a seguir:

Soltar el acelerador y esperar hasta que el motor se ponga en velocidad en vacío. A continuación, poner el interruptor ON/OFF en „Stop“ o „0“.

7.4 Colocar la correa de sujeción para el hombro

Aviso! Llevar siempre una correa de sujeción para el hombro al trabajar con el aparato. Apagar siempre el aparato antes de quitarse la correa de sujeción para el hombro. Existe peligro de sufrir lesiones.

1. Colocar la correa de sujeción sobre el hombro.
2. Ajustar la longitud de la correa de forma que la sujeción de la misma se halle a la altura de la cadera.
3. Para determinar la longitud óptima del cinturón, realizar a continuación un par de movi-

mientos oscilantes sin arrancar el motor (fig. 25).

7.5 Instrucciones relativas al trabajo

Antes de utilizar el aparato practicar todas las técnicas de trabajo con el motor apagado.

8. Trabajar con la desmalezadora

Prolongación del hilo de corte

¡Advertencia! No utilizar alambres o alambres con revestimiento de plástico de ningún tipo en la bobina de hilo. Ello podría causar graves lesiones al usuario.

Para alargar el hilo de corte, dejar que el motor marche a todo gas y apretar la bobina de hilo contra el suelo. El hilo se alarga automáticamente. La cuchilla en el panel protector corta el hilo a la longitud permitida (fig. 26).

Cuidado: Retirar regularmente todos los restos de césped y hierbajos para evitar que el mango se sobrecaliente. Los restos de césped/hierba/hierbajos se enredan bajo el panel protector (fig. 27), con lo que el mango no se puede enfriar suficientemente. Retirar cuidadosamente los restos con un destornillador o similar.

Diferentes procesos de corte

Si el aparato ha sido instalado correctamente, servirá para cortar malezas o césped alto en zonas de difícil acceso, como por ejemplo: a lo largo de vallas, muros o cimientos así como alrededor de árboles. También puede usarse para „segarr“, en el caso de que se quiera eliminar vegetación a ras de suelo con el fin de preparar un jardín o limpiar una zona concreta.

Tener en cuenta: Incluso si se procede con cuidado, el cortar junto a cimientos, muros de piedra o de cemento, provoca un desgaste mayor del hilo.

Recortar/segarr

Usar el aparato como si se trabajara con una hoz. Mantener la bobina de hilo siempre en paralelo al suelo. Comprobar el terreno y determinar la altura de corte deseada. Guiar y mantener la bobina de hilo a la altura deseada para realizar un corte uniforme (fig. 28).

Recortar a baja altura

Es preciso mantener el aparato ante sí mismo, ligeramente inclinado, de modo que la parte inferior de la bobina de hilo se encuentre sobre el suelo y el hilo corte a la altura deseada. Recortar apartando el aparato del propio cuerpo. No dirigir la desbrozadora hacia uno mismo.

Cortar en vallas/cimientos

Cuando se corte junto a alambradas de malla, vallas, muros de piedra o cimientos es preciso acercarse despacio para poder cortar lo más cerca posible sin que el hilo choque con el obstáculo en cuestión. El hilo se desgasta y se deshilacha si toca piedras, muros de piedra o cimientos. Si el hilo choca contra una valla, se rompe.

Recortar alrededor de árboles

Al recortar alrededor de troncos, es preciso proceder despacio, para evitar que el hilo toque la corteza. Dar la vuelta al árbol cortando de izquierda a derecha. Acercarse al césped o a las malezas con la punta del hilo, inclinando la bobina de hilo ligeramente hacia adelante.

Aviso: Tener especial cuidado en los trabajos de segado. Mantener una distancia de 30 metros entre el usuario y otras personas o animales cuando se estén realizando este tipo de trabajos.

Segarr

Segarr significa cortar la vegetación hasta el suelo. Para ello, la bobina de hilo se inclina un ángulo de 30° hacia la derecha. Ajustar la empuñadura a la posición deseada. Tener en cuenta el elevado peligro de que sufran daños tanto el operario, como terceros o incluso animales, así como el peligro de provocar daños materiales causados por los objetos que salgan disparados (p. ej., piedras) (fig. 29).

Aviso: ¡No retirar con el aparato objetos situados en caminos etc.! El aparato es potente; piedras pequeñas u otros objetos pueden salir disparados hasta 15 metros o más, ocasionando heridas o daños en coches, casas o ventanas.

Serrar

El aparato no ha sido concebido para serrar.

Atasco

Si la cuchilla de corte se bloquea porque la vegetación es muy espesa, parar de inmediato el motor. Eliminar los restos de césped y matorrales del aparato antes de volverlo a poner en marcha.

Evitar contragolpes

Al trabajar con la cuchilla de corte existe el peligro de producirse contragolpes si ésta se topa con obstáculos duros (tronco, rama, piedras o similares). En este caso, el aparato saldrá despedido en dirección contraria a la herramienta. Puede perderse el control del aparato. No utilizar nunca la cuchilla de corte en las inmediaciones de valas, postes metálicos, muros o cimientos.

Para evitar contragolpes a la hora de cortar tallos gordos, colocarla según se indica en la fig. 30.

9. Mantenimiento

Apagar siempre el aparato y retirar el enchufe de la bujía de encendido (13) antes de realizar trabajos de mantenimiento.

9.1 Sustituir bobina de hilo/hilo de corte

1. Desmontar la bobina de hilo (3) como se describe en el apartado 5.6. Apretar la bobina (fig. 35) y extraer una mitad de la carcasa (fig. 36).
2. Retirar el plato de bobina (K) de la carcasa de bobina de hilo (fig. 37).
3. Sacar el hilo restante que pudiera quedar.
4. Doblar por la mitad el nuevo hilo de corte y colocar el lazo en la concavidad del plato de la bobina. (Fig. 38)
5. Enrollar en sentido antihorario el hilo tensado. El divisor de bobina separa las dos mitades del hilo de nailon. (Fig. 39)
6. Enganchar los últimos 15 cm de los dos extremos del hilo en los portahilos opuestos del plato de la bobina. (Fig. 40)
7. Introducir los dos extremos del hilo por los ojete metálicos de la carcasa de la bobina (fig. 37).
8. Presionar el plato de bobina introduciéndolo en la carcasa de la bobina de hilo. (fig. 36).
9. Tirar breve y enérgicamente de los dos extremos de los hilos para soltarlos de los portahilos.
10. Volver a unir las mitades de la carcasa.
11. Recortar el hilo sobrante dejándolo a unos 13cm. Esto disminuye la carga sobre el motor durante la puesta en marcha y el calentamiento.
12. Volver a montar la bobina de hilo (ver apdo. 5.6). Si se cambia la bobina de hilo completa, saltar los puntos 3-6.

9.2 Lijar la cuchilla de la cubierta de protección

La cuchilla de la cubierta de protección se puede volver roma con el tiempo. De ser este el caso, soltar los tornillos con los que la cuchilla está sujeta a la cubierta de protección. Fijar la cuchilla en un tornillo de banco. Lijar la cuchilla con una lima plana, procurando conservar el ángulo del canto de corte. Limar en una única dirección.

9.3 Mantenimiento del filtro del aire (fig. 31-33)

Los filtros de aire sucios aminoran la potencia del motor puesto que la alimentación de aire al carburador es insuficiente. Por lo tanto, es de rigor realizar controles periódicos. Controlar el filtro de aire (T) cada 25 horas de servicio y, en caso necesario, limpiarlo. Cuando el contenido de polvo en el aire sea elevado, comprobar el filtro de aire con mayor asiduidad.

1. Retirar la tapa del filtro de aire (fig. 31-32)
2. Retirar el filtro de aire (fig. 33)
3. Limpiar el filtro de aire sacudiéndolo o soplando.
4. El montaje se realiza siguiendo el mismo orden pero a la inversa.

Aviso! No limpiar nunca el filtro de aire con gasolina o disolventes inflamables.

9.4 Mantenimiento de la bujía de encendido (fig. 34)

Recorrido de las chispas de la bujía de encendido = 0,6 mm. Apretar la bujía de encendido con 12-15 Nm. Tras las primeras 10 horas de servicio, controlar que la bujía de encendido no esté sucia y, en caso necesario, limpiarla con un cepillo de hilos de cobre. A partir de ahí, comprobar la bujía cada 50 horas de servicio.

1. Extraer el enchufe de la bujía de encendido (pos. 13).
2. Retirar la bujía de encendido (fig. 34) con ayuda de la herramienta multiusos suministrada (27).
3. El montaje se realiza siguiendo el mismo orden pero a la inversa.

9.5 Ajustes del carburador

Aviso! Sólo el servicio técnico postventa puede realizar los ajustes en el carburador.

Para cualquier trabajo en el carburador primero es necesario desmontar la cubierta del filtro de aire según se indica en la fig. 31 y 32.

9.6 Ajuste del cable del acelerador:

Si con el tiempo no se alcanza la velocidad máxima del aparato y se han excluido todas las posibles causas según el apartado 12 solución de fallos, puede ser posible que se necesite ajustar el cable del acelerador.

Para ello, comprobar primero si el carburador se abre completamente con el acelerador completamente apretado. Se dará el caso si el pasador del carburador (fig. 41) está abierto por completo con el acelerador apretado al máximo. La figura 41 muestra el ajuste correcto. Si no se abiera por completo el pasador del carburador será preciso un reajuste. Para reajustar el cable del acelerador seguir los siguientes pasos:

Soltar algunas vueltas la contratuerca (fig. 42/pos. C). Desatornillar el tornillo de ajuste (fig. 42/pos. D) hasta que el pasador del carburador se encuentre completamente abierto con el acelerador apretado al máximo, como en la fig. 41. Volver a apretar la contratuerca.

9.7 Ajuste del ralentí:

Aviso! Ajustar el ralentí en caliente.

Si el aparato se apaga con el acelerador accionado y se han excluido todas las posibles causas según el apartado 12, solución de fallos, es posible que sea necesario ajustar el cable del acelerador. Para ello girar el tornillo de ralentí (fig. 42/pos. E) en el sentido de las agujas del reloj, hasta que el aparato funcione seguro en marcha en vacío. Si el ralentí es tan alto que las cuchillas giran, reducirlo girando hacia la izquierda el tornillo de ralentí hasta que las cuchillas dejen de girar.

9.8 Engrase del engranaje

Añadir algo de grasa fluida para engranajes (aprox. 10 g) cada 20 horas de servicio por el punto de lubricación (28) (fig.21)

10. Limpieza, almacenamiento, transporte y pedido de piezas de repuesto

10.1 Limpieza

- Mantener las empuñaduras limpias de aceite para sujetar siempre con un agarre seguro.
- Limpiar el aparato, según sea necesario, con un paño húmedo y, dado el caso, con un producto limpiador suave.

¡Atención!

Extraer el enchufe de la bujía de encendido antes de realizar trabajos de limpieza. Bajo ningún pretexto se sumergirá el aparato ni en agua ni en otro tipo de líquidos.

Guardar el aparato en un lugar seguro y seco, fuera del alcance de los niños.

10.2 Almacenamiento

Cuidado: No almacenar el aparato para más de 30 días sin seguir los siguientes pasos.

Guardar el aparato

Si guarda el aparato durante más de 30 días seguidos debe prepararse para ello. En caso contrario se evaporará el combustible que todavía quede en el carburador y dejará residuos gomosos en el suelo. Ello podría dificultar el arranque y conllevar caros trabajos de reparación.

1. Quitar lentamente el tapón del depósito de combustible y dejar que salga la posible presión acumulada. Vaciar con cuidado el depósito.
2. Arrancar el motor y dejarlo en marcha hasta que la sierra se detenga para quitar el combustible del carburador.
3. Dejar enfriar el motor (aprox. 5 minutos).
4. Retirar la bujía de encendido (ver 9.4)
5. Echar 1 cucharadita de aceite limpio para 2 tiempos en la cámara de combustión. Tire varias veces de la cuerda de arranque para recubrir los componentes internos. Volver a colocar la bujía de encendido.

Advertencia: Guardar el aparato en un lugar seco y alejado de posibles fuentes de ignición, p. ej., estufas, termos de gas, secadoras de gas, etc.

Nueva puesta en marcha

1. Retirar la bujía de encendido (ver 9.4).
2. Tirar del cable de arranque para eliminar el aceite que sobre de la cámara de combustión.
3. Limpiar la bujía de encendido y comprobar que la distancia entre los electrodos sea la correcta; o poner una bujía de encendido nueva con la distancia correcta entre los electrodos.
4. Preparar el aparato de forma adecuada antes de usarlo
5. Llenar el depósito con la mezcla adecuada de combustible/aceite. Véase sección combustible y aceite.

10.3 Transporte

Antes de transportar el aparato, vaciar antes el depósito de gasolina según se describe en el capítulo 10. Limpiar el aparato con un cepillo o una escobilla. Desmontar el varillaje de accionamiento según se indica en el punto 5.2.

10.4 Pedido de piezas de recambio

Cuando se pasa pedido de las piezas de repuesto, es preciso indicar los siguientes datos:

- Tipo de aparato
- Número de artículo del aparato
- Número de identificación del aparato
- Número de la pieza de recambio solicitada

11. Eliminación y reciclaje

El aparato está protegido por un embalaje para evitar daños producidos por el transporte. Este embalaje es materia prima y, por eso, se puede volver a utilizar o llevar a un punto de reciclaje. El aparato y sus accesorios están compuestos de diversos materiales, como, p. ej., metal y plástico. Los aparatos defectuosos no deben tirarse a la basura doméstica. Para su eliminación adecuada, el aparato debe entregarse a una entidad recolectora prevista para ello. En caso de no conocer ninguna, será preciso informarse en el organismo responsable del municipio.

Sólo está permitido copiar la documentación y documentos anexos del producto, o extractos de los mismos, con autorización expresa de iSC GmbH.

Nos reservamos el derecho a realizar modificaciones técnicas

12. Plan para localización de averías

En la siguiente tabla se describen posibles fallos y se ofrecen soluciones para su eliminación. Si no se puede localizar ni subsanar el problema, será preciso ponerse en contacto con su taller de asistencia técnica.

Avería	Posibles causas	Solución
El aparato no arranca.	<ul style="list-style-type: none"> - Se ha procedido de forma incorrecta al realizar la puesta en marcha - Bujía de encendido con hollín o húmeda - Ajuste incorrecto del carburador 	<ul style="list-style-type: none"> - Seguir las indicaciones para arrancar - Limpiar la bujía de encendido o sustituirla por otra nueva. - Buscar un servicio técnico postventa.
El aparato arranca pero no llega a su potencia máxima.	<ul style="list-style-type: none"> - Ajuste incorrecto de la palanca del estárter - Filtro de aire sucio - Ajuste incorrecto del carburador 	<ul style="list-style-type: none"> - Poner la palanca del estárter en „↓“. - Limpiar el filtro de aire - Buscar un servicio técnico postventa.
El motor funciona de forma irregular	<ul style="list-style-type: none"> - Distancia de electrodos incorrecta en la bujía de encendido - Ajuste incorrecto del carburador 	<ul style="list-style-type: none"> - Limpiar la bujía y ajustar la distancia de los electrodos o poner una nueva bujía. - Buscar un servicio técnico postventa.
El motor desprende demasiado humo	<ul style="list-style-type: none"> - Mezcla de combustible incorrecta - Ajuste incorrecto del carburador 	<ul style="list-style-type: none"> - Utilizar la mezcla de combustible correcta (véase tabla de mezcla) - Buscar un servicio técnico postventa.

Sólo está permitido copiar la documentación y documentos anexos del producto, o extractos de los mismos, con autorización expresa de iSC GmbH.

Nos reservamos el derecho a realizar modificaciones técnicas

Table of contents

1. Safety regulations
2. Layout and items supplied
3. Proper use
4. Technical data
5. Assembly
6. Before starting the equipment
7. Operation
8. Working with the petrol power scythe
9. Maintenance
10. Cleaning, storage, transport and ordering of spare parts
11. Disposal and recycling
12. Troubleshooting guide



Caution - Read the operating instructions to reduce the risk of injury



Wear ear-muffs. The impact of noise can cause damage to hearing.



Wear a breathing mask. Dust which is injurious to health can be generated when working on wood and other materials. Never use the device to work on any materials containing asbestos!



Wear safety goggles. Sparks generated during working or splinters, chips and dust emitted by the device can cause loss of sight.

Danger!

When using the equipment, a few safety precautions must be observed to avoid injuries and damage. Please read the complete operating instructions and safety regulations with due care. Keep this manual in a safe place, so that the information is available at all times. If you give the equipment to any other person, hand over these operating instructions and safety regulations as well. We cannot accept any liability for damage or accidents which arise due to a failure to follow these instructions and the safety instructions.

1. Safety regulations**Danger!****Read all safety regulations and instructions.**

Any errors made in following the safety regulations and instructions may result in an electric shock, fire and/or serious injury.

Keep all safety regulations and instructions in a safe place for future use.

When working with the equipment, the appropriate plastic guard hood for cutting blade mode or cutting line mode must be fitted to prevent objects being thrown out by the equipment. The integrated blade in the cutting line guard hood automatically cuts the line to the optimum length.

Explanation of the warning signs on the equipment (Fig. 43):

1. Warning!
2. Read the directions for use before operating the equipment.
3. Wear protective headgear, goggles and ear muffs.
4. Wear sturdy, non-slip footwear.
5. Wear safety gloves.
6. Protect the equipment from rain and damp.
7. Be careful of objects being thrown out!
8. Always switch off the equipment and pull out the spark boot plug before carrying out any maintenance work.
9. All bystanders must be kept at least 15 m from the machine.
10. The equipment continues to rotate!
11. Caution: Hot equipment parts. Keep your distance.
12. Add a little grease (gear grease) after every 20 hours in operation!
13. Beware of recoil!

14. Do not use any saw blades.

Special safety information

- Read the operating instructions carefully. Familiarize yourself with the settings and with the proper use of the equipment.
- Never allow other persons who are not familiar with the operating instructions to use the equipment. Contact your local governmental agency for information regarding minimum age requirements for the user.
- Never mow in the direct vicinity of persons - especially children - or animals.

Warning!

Maintain a safety distance of 15m. If approached, switch off the equipment immediately. Always keep in mind that the user of the equipment is responsible for accidents involving other persons or their property.

- Important: Danger of poisoning. Emissions, fuels and lubricants are toxic. Do not inhale emissions.
- The powered equipment will create toxic exhaust fumes as soon as the engine is started. Never work in enclosed rooms or in rooms with poor ventilation.

Before using

- Always wear sturdy, non-slip footwear and long trousers when mowing. Never mow barefoot or in sandals.
- Check the ground on which the equipment will be used and remove all objects that could be caught up and catapulted away.
- Warning! Petrol is highly flammable! Therefore:
 - Only store petrol in containers designed to hold petroleum-based liquids.
 - Only refuel out in the open and do not smoke during the refuelling process.
 - Always refuel before starting the engine.
 Do not open the fuel tank cap and do not refuel while the engine is running or when the equipment is hot.
 - If petrol has overflowed, do not under any circumstances attempt to start the engine. Instead, remove the equipment from the affected area. Avoid starting the engine until the petrol fumes have completely evaporated.
 - For safety reasons, the petrol tank and the tank cap must be replaced if they are damaged.
- Replace defective silencers.
- Before using the scythe, visually inspect it to ensure that the blade, mounting bolts and

the entire cutting apparatus are in good working order (i.e. not worn out or damaged). To prevent any imbalance, replace worn out or damaged blades and mounting bolts as a set only (if applicable).

Handling (operation, storage, monitoring)

- Wear close-fitting work clothing which is in good condition and which offers protection, such as long trousers, sturdy work shoes, hard-wearing gloves, a helmet, a face mask or goggles to protect your eyes, and good quality cotton wool in your ears or some other ear protectors to reduce the noise.
 - Store the equipment in a safe place. Open the petrol tank cap slowly to release any pressure that may have formed in the petrol tank. To prevent the risk of fire, move at least 3 meters from the refueling area before you start the equipment.
 - Switch off the equipment before you put it down.
 - Always hold the equipment firmly in both hands. Your fingers and thumbs should be wrapped around the handles.
 - Ensure that all screws and connecting elements are secure. Never use the equipment if it has not been properly adjusted or has not been fully or safely assembled.
 - Make sure that the handles are clean and dry and that there is no petrol mixture on them.
 - Set the line spool to the required height. Avoid touching small objects such as stones with the line spool.
 - When carrying out mowing work on a slope always stand at a lower level than the cutting tool. Never cut or trim on a smooth, slippery hill or slope.
 - Keep all parts of your body and items of clothing away from the line spool when you start the engine and when the engine is running. Before you start the engine ensure that the line spool will not strike an obstacle.
 - Always switch off the engine before working on the cutting tool.
 - Store the equipment and accessories in a safe place protected from naked flames and heat/spark sources such as gas geyser heaters, tumble driers, oil stoves or portable radiators, etc.
 - Keep the guard hood, line spool and engine clear of mowing debris at all times.
 - Only adequately trained people and adults may use, adjust and maintain the equipment.
- If you are not familiar with the equipment, practice handling it with the engine off.
 - Always check the site you want to mow before you begin your work. Solid objects such as pieces of metal, bottles, stones, etc. can be catapulted away and cause serious injuries and permanent damage to the equipment. If you touch a solid object with the equipment by mistake, switch off the engine immediately and check the equipment for signs of damage. Never use the equipment if it is damaged or defective.
 - Always operate the equipment in its high speed range for trimming and cutting. Do not let the engine run at low speed at the start of mowing or during trimming work.
 - Only use the equipment for the purpose for which it is intended, such as trimming and mowing weeds.
 - Never hold the line spool above knee height when the equipment is in operation.
 - Do not use the equipment if other people or animals are in the immediate vicinity. Keep a minimum distance of 15 m between yourself and other people or animals when mowing. Keep a distance of 30 m if you are mowing down to the ground.

If it is used for a lengthy period, the vibrations it causes in the hands of the user may result in circulation problems (white finger syndrome).

The hand-arm vibration syndrome (vibration white finger) is a vascular disease that involves seizure-like spasms of the fingers and toes. The affected areas are no longer sufficiently supplied with blood and therefore appear extremely pale. The frequent use of vibrating equipment may trigger nerve damage in people with an impaired circulation (for example smokers, diabetics). Should you observe any unusual impairments, interrupt your work immediately and consult a doctor.

Follow these instructions in order to reduce the dangers:

- Keep your body and in particular your hands warm when working in the cold
- Take regular breaks and move your hands to stimulate the blood circulation during the breaks.
- Ensure that the equipment makes the least possible vibration through regular maintenance and solid parts on the equipment.

Additional instructions

- Do not use any fuel other than that recommended in the operating instructions. Always follow the instructions in the section „Fuel and oil“. Do not use petrol that has not been mixed correctly with 2-stroke oil. Otherwise there is a risk of causing permanent damage to the engine and of voiding the manufacturer's guarantee.
- Do not smoke while refueling or using the equipment.
- Never use the equipment without the exhaust pipe.
- Do not touch the exhaust pipe with your hands or body. Hold the equipment so that your fingers and thumbs are wrapped around the handle.
- Do not use the equipment in an uncomfortable posture, off balance, with extended arms or with only one hand. Always use both hands on the equipment and wrap your fingers and thumbs around the handles.
- Always keep the line spool on the ground whilst the equipment is in operation.
- Use the equipment only for the purpose for which it is intended, such as trimming and mowing weeds.
- Do not use the equipment over a lengthy period of time - take regular breaks.
- Do not use the equipment when under the influence of alcohol or drugs.
- Use the equipment only when the guard hood is fitted and in good working order.
- Any modifications to the product may place your personal safety at risk and cause the manufacturer's warranty to be voided.
- Never use the equipment near inflammable liquids or gases, neither in enclosed rooms nor outdoors. This may cause explosions and/or fire.
- Do not use any other cutting tools. For your own safety you must use only the accessories and attachments which are listed in the operating instructions or which are recommended or specified by the manufacturer. The use of cutting tools or accessories other than those recommended in the operating instructions or catalog may place your personal safety at risk.

Safety precautions for handling the blade

- Take note of all warnings and instructions relating to operating and fitting the blade.
- The blade can recoil suddenly from objects if it cannot cut or mow through them. This

can cause injuries to the arms or legs. Keep bystanders and animals at least 15 m away from where you are working. If the equipment strikes a foreign body, stop the engine immediately and wait for the blade to come to a standstill. Check the blade for signs of damage. Always replace the blade if it is bent or cracked.

- The blade is liable to catapult away objects with high force. This can cause blindness or injuries. Wear protection on your eyes, face and legs. Always remove objects from your working area before you use the blade.
- Carefully check the equipment and its fittings for signs of damage every time before use. Do not use the equipment unless all the blade fittings are installed correctly.
- When you release the throttle lever, the blade will continue to rotate and will only gradually come to a standstill. A blade which is in the process of rotating to a standstill can cause you or bystanders injuries through cutting. Before you start any work on the blade, switch off the engine and ensure that the blade has come to a standstill.
- The danger zone has a radius of 15 meters. Bystanders may suffer blindness or injuries. Keep a distance of 15 meters between yourself and other people or animals.

2. Layout and items supplied

2.1 Layout

1. Cutting blade
- 2a. Cutting blade guard hood
- 2b. Guard hood screw (2x)
- 2c. Cutting line guard hood
3. Line spool with cutting line
4. Drive rod mechanism
5. Connecting piece
6. Gearing
7. Eyelet
8. Handle
9. On/Off switch
10. Handle screw
11. Throttle lock
12. Throttle lever
13. Spark boot plug
14. Starter cable
15. Petrol tank / cap
16. Air filter housing cover
17. Choke lever
18. Clip
19. 4x Screw

20. Pressure plate cover
21. Open-ended wrench size 8/10
22. Hexagon key size 4mm
23. Hexagon key size 5mm
24. Nut M10 (left-hand thread)
25. Carrying strap
26. Oil/petrol mixing bottle
27. Multifunction tool
28. Lubricating point
29. Fuel pump „primer“
30. Carrier plate
31. Pressure plate

2.2 Items supplied

Please check that the article is complete as specified in the scope of delivery. If parts are missing, please contact our service center or the sales outlet where you made bought the product within the maximum days indicated by the consumer protection laws of your country and upon presentation of a valid bill of purchase. Also, refer to the warranty table in the service information at the end of the operating instructions.

- Open the packaging and take out the equipment with care.
- Remove the packaging material and any packaging and/or transportation braces (if available).
- Check to see if all items are supplied.
- Inspect the equipment and accessories for transport damage.
- If possible, please keep the packaging until the end of the guarantee period.

Danger!

The equipment and packaging material are not toys. Do not let children play with plastic bags, foils or small parts. There is a danger of swallowing or suffocating!

- Petrol scythe mower
- Guide pin
- Operating handle
- Operating handle retainer
- Carrying strap
- Trimming blade
- Spool with nylon line
- Driving plate
- Pressure plate
- Pressure plate cover
- Nut M10 (left-hand thread)
- Combined oil/petrol cylinder
- Spark plug wrench
- Hexagon wrench 4 mm
- Hexagon wrench 5 mm
- 3 ea. tie wraps

- Knurled screw M6
- Protective hood for nylon line/trimming blade
- Original operating instructions

3. Proper use

The power scythe (using the cutting blade) is designed for cutting young trees, strong weeds and undergrowth. The power trimmer (using the line spool with cutting line) is designed for cutting lawns, grassed areas and small weeds. The operating instructions as supplied by the manufacturer must be obeyed to ensure that the equipment is used properly. Any use which is not expressly permitted in the manual may result in damage to the equipment and place the user in serious danger. Be sure to observe the restrictions in the safety instructions.

Please note that our equipment has not been designed for use in commercial, trade or industrial applications. Our warranty will be voided if the equipment is used in commercial, trade or industrial businesses or for equivalent purposes.

Danger! Due to the high risk of bodily injury to the user, the petrol power scythe must not be used to carry out the following work: to clean dirt and debris off walkways, or to chop up tree or hedge clippings. Similarly, the petrol power scythe must not be used to level out high areas such as molehills. For safety reasons, the petrol power scythe must not be used as a drive unit for other work tools or toolkits of any kind.

4. Technical data

See warranty card of your country.

Sound and vibration

Sound and vibration values were measured in accordance with EN 60745.

Wear ear-muffs.

The impact of noise can cause damage to hearing.

Total vibration values (vector sum of three directions) determined in accordance with EN 60745.

Warning!

The specified vibration value was established in accordance with a standardized testing method. It may change according to how the equipment is used and may exceed the specified value in exceptional circumstances.

The specified vibration value can be used to compare the equipment with other power tools.

The specified vibration value can be used for initial assessment of a harmful effect.

Keep the noise emissions and vibrations to a minimum.

- Only use appliances which are in perfect conditions.
- Service and clean the appliance regularly.
- Adapt your working style to suit the appliance.
- Do not overload the appliance.
- Have the appliance serviced whenever necessary.
- Switch the appliance off when it is not in use.
- Wear protective gloves.

Residual risks

Even if you use this electric power tool in accordance with instructions, certain residual risks cannot be ruled out. The following hazards may arise in connection with the equipment's construction and layout:

1. Lung damage if no suitable protective dust mask is used.
2. Damage to hearing if no suitable ear protection is used.
3. Health damage caused by hand-arm vibrations if the equipment is used over a prolonged period or is not properly guided and maintained.

5. Assembly**5.1 Mounting the blade guard hood**

The cutting blade guard hood must be fitted if you wish to work with the cutting blade. The guard hood for the cutting blade must be installed as shown in Figures 10-11.

5.2 Joining the drive rod mechanism to the connecting piece (Fig. 4-7)

Fit the handle screw (Item 10) as shown in Fig. 4. Open the handle screw and push the drive rod mechanism (Item 4) into the connecting piece

(Item 5). Make sure that the centering lever (Item R) latches in the guide hole (Item H). Tighten the handle screw. To take apart, undo the handle screw. Press the centering lever and simultaneously pull the drive rod mechanism out of the connecting piece.

5.3 Fitting / Replacing the cutting blade

The procedure for fitting the cutting blade is shown in Figures 12-18. To dismantle, proceed in reverse order.

- Fit the carrier plate (30) onto the spline shaft (Fig. 13)
- Secure the cutting blade (1) on the carrier plate (Fig. 14)
- Place the pressure plate (31) over the thread of the spline shaft (Fig. 15)
- Plug on the cover of the pressure plate (32) (Fig. 16)
- Look for the hole in the carrier plate, line up with the notch underneath and lock with the supplied Hexagon key (22) in order to now tighten the nut (24) (Fig. 17/18) Important: Left-hand thread

5.4 Fitting the cutting line guard hood to the blade guard hood

The cutting line guard hood must be fitted in addition if you want to work with the cutting line.

The procedure for fitting the guard hood for the cutting line is shown in Figures 19-20. A blade (Fig. 19/ Item F) on the underside of the guard hood automatically cuts the cutting line to the optimum length. It is covered by a guard (Fig. 19/Item G). Remove the guard before you start working and replace it when you have finished working.

5.5 Fitting the handle

Fit the handle as shown in Fig. 8-9.

5.6 Fitting / Replacing the line spool

The procedure for fitting the line spool is shown in Figure 21. To dismantle, proceed in reverse order.

Look for the hole in the carrier plate, line up with the notch underneath and lock with the supplied Hexagon key (22) in order to now screw the line spool onto the thread. Notice! Left-hand thread.

6. Before starting the equipment

Before you connect the equipment to the mains Check the equipment for the following each time before use:

- That there are no leaks in the fuel system.
- That the equipment is in perfect condition and that the safety devices and cutting devices are complete.
- That all screws are securely fastened.
- That all moving parts move smoothly.

6.1 Fuel and oil

Recommended fuels

Use only a mixture of unleaded petrol and special 2-stroke engine oil. Mix the fuel mixture as indicated on the fuel mixing table.

Important: Do not use a fuel mixture which has been stored for longer than 90 days.

Important: Never use 2-stroke oil with a recommended mixing ratio of 100:1. The manufacturer's warranty will be voided in case of engine damage due to inadequate lubrication.

Important: Only use containers designed and approved for the purpose to transport and store fuel. Pour the correct quantities of petrol and 2-stroke oil into the mixing bottle (see scale printed on the bottle). Then shake the bottle well.

6.2 Fuel mixture table

Mixing procedure: 40 parts petrol to 1 part oil

Petrol	2-stroke oil
1 liter	25 ml
5 liters	125 ml

7. Operation

Please note that the statutory regulations governing noise abatement may differ from one location to another.

Before starting up the equipment remove the protective caps from the cutting blade.

7.1 Starting with a cold engine

Fill the tank with the required amount of oil/petrol mix. See „Fuel and oil“.

1. Set the equipment down on a hard, level surface.
2. Press the fuel pump (primer) (Fig. 2/Item 29) 10 times.
3. Move the On/Off switch (Fig. 2/Item 9) to „I“.
4. Set the choke lever (Fig. 2/Item 17) to „I“.
5. Hold the equipment firmly and pull out the starter cable (Fig. 2/Item 14) until you feel it begin to resist. Then tug sharply on the starter cable 4 times. The equipment should start. Notice! Never allow the starter line to snap back. This may result in damage. Once the engine has started, allow the equipment to warm up for 10 seconds. Warning! Since the choke lever is secured, the cutting tool starts to operate when the engine is started. Then release the choke lever by actuating the throttle lever once.
6. If the engine does not start up, repeat steps 4-6 above.

Please note: If the engine does not start up even after several attempts, read the section „Engine troubleshooting“.

Please note: Always pull the starter cord out in a straight line. If it is pulled out at an angle, then friction will occur on the eyelet. As a result of this friction, the cable will become frayed and will wear away faster. Always hold the starter handle when the cable retracts.

Never allow the cable to snap back when it has been pulled out.

7.2 Starting with a warm engine

(The equipment has been idle for less than 15-20 min.)

1. Set the equipment down on a hard, level surface.
2. Switch the On/Of switch to „I“.
3. Secure the throttle lever (in the same way as described in „Starting with a cold engine“).
4. Hold the equipment firmly and pull out the starter cable until you feel it start to resist. Then tug sharply on the starter cable. The equipment should start after 1-2 tugs. If the equipment does not start after 6 pulls, repeat steps 1 – 6 of the procedure for starting the engine from cold.

7.3 Switching off the engine

Emergency Stop procedure:

If it becomes necessary to stop the equipment immediately, set the On/Off switch to „Stop“ or „0“.

Normal procedure:

Let go of the throttle lever and wait until the engine has changed to idling speed. Then set the On/Off switch to „Stop“ or „0“.

7.4 Fitting the shoulder strap

Warning! Always use the shoulder strap when working with the equipment. Switch off the equipment before you take off the shoulder strap (risk of injury).

1. Slip the shoulder strap over your shoulder.
2. Adjust the length of the shoulder strap so that the strap attachment is at waist level.
3. To establish the optimum length of the carrying strap, you should then make a few swinging movements without starting the engine (Fig. 25).

7.5 Work practice

Practice all the work steps with the engine switched off before you start to use the equipment.

8. Working with the petrol power scythe

Extending the cutting line

Caution! Do not use any kind of metal wire or metal wire encased in plastic in the line spool. This may cause serious injuries to the user.

To extend the cutting line, run the engine at full speed and tap the line spool on the ground. This will automatically extend the line. The blade on the safety shield will cut the line to the appropriate length (Fig. 26).

Important: Remove all grass and weed remnants at regular intervals to prevent the shaft tube overheating. Lawn, grass and weed remnants become trapped under the safety shield (Fig. 27) and prevent the shaft tube from receiving adequate ventilation. Remove the remnants carefully using a screwdriver or the like.

Different cutting methods

When the equipment is correctly assembled it will cut weeds and long grass in places which are difficult to access, e.g. along fences, walls and foundations and also around trees. It can also be used for „mowing“ down vegetation so that a garden can be better prepared or a certain area cleared down to the soil.

Please note: Even if it is used carefully, cutting around foundations, stone or concrete walls, etc. will result in the line suffering more than normal wear.

Trimming/mowing

Swing the trimmer from side to side in a scything motion. Always keep the line spool parallel to the ground. Check the site and decide which cutting height you require. Guide and hold the line spool at the required height to obtain an even cut (Fig. 28).

Low trimming

Hold the trimmer right in front of you at a slight angle so that the underside of the line spool is above the ground and the line strikes the correct target. Always cut away from yourself. Never draw the trimmer towards yourself.

Cutting along fences/foundations

Approach wire mesh fences, lath fences, natural stone walls and foundations slowly so that you can cut close to them without striking the obstac-

le with the line. If, for example, the line strikes stones, stone walls or foundations, it will wear or fray.

If the line strikes wire fencing, it will break.

Trimming around trees

When trimming around tree trunks, approach slowly so that the line does not strike the bark. Walk around the tree, cutting from left to right. Approach grass or weeds with the tip of the line and tilt the line spool forwards slightly. **Warning!** Take extreme care during mowing work. When doing such work keep a distance of 30 meters between yourself and other people or animals.

Mowing

When mowing, you want to cut all the vegetation down to the ground. To do this, set the line spool at an angle of 30° to the right. Place the handle in the required position. Remember the increased risk of injury to the user, watchers and animals, and the danger of damaging property due to objects (for example stones) being thrown up (Fig. 29).

Warning! Do not use the equipment to remove objects from footpaths, etc. The equipment is a powerful tool and can throw small stones and other objects a distance of 15 meters or more, causing injuries and damage to cars, houses and windows.

Sawing

The equipment is not suitable for sawing.

Jamming

If the cutting blade jams as a result of attempting to cut vegetation that is too dense, switch off the engine immediately. Remove the grass and scrub from the equipment before you restart it.

Preventing recoil

When you work with the blade, there is a risk of recoil if it strikes solid objects such as tree trunks, branches, tree stumps, stones or the like. This will throw the equipment backwards in the direction opposite to the rotation of the tool. This can cause you to lose control of the equipment. Do not use the blade near fences, metal posts, boundary stones or foundations. For cutting dense stalks, position the blade as shown in Fig. 30 to prevent recoil.

9. Maintenance

Always switch off the equipment and pull out the spark boot plug (13) before carrying out any maintenance work.

9.1 Replacing the line spool/cutting line

1. Dismantle the line spool (3) as described in section 5.6. Press the spool together (Fig. 35) and remove one half of the housing (Fig. 36).
2. Take the spool plate (K) out of the line spool housing (Fig. 37).
3. Remove any remaining cutting line.
4. Place the new cutting line in the center and hang the loop which has formed into the recess in the spool splitter. (Fig. 38)
5. Wind the line onto the spool counter-clockwise and under tension. The spool splitter will separate the two halves of the line. (Fig. 39)
6. Hook the last 15cm of the two ends of the line onto the opposite lying line holders of the spool plate. (Fig. 40)
7. Thread the two ends of the line through the metal eyelets in the line spool housing (Fig. 37).
8. Press the spool plate into the line spool housing (Fig. 36).
9. Pull the two line ends sharply to release them from the line holders.
10. Join the housing parts together again.
11. Cut the excess line to a length of around 13cm. This will reduce the load on the engine when starting and warming up.
12. Remount the line spool (see section 5.6). If you are replacing the complete line spool, skip points 3-6.

9.2 Grinding the safety hood blade

The safety hood blade can become blunt over time. When you notice this, undo the screw holding the safety hood blade on the safety hood. Clamp the blade in a vise. Sharpen the blade with a flat file and make sure that the angle of the cutting edge is not altered in the process. File in one direction only.

9.3 Maintenance of the air filter (Fig. 31-33)

Soiled air filters reduce the engine power by supplying too little air to the carburetor. Regular checks are therefore essential. The air filter (T) should be checked after every 25 hours of use and cleaned if necessary. If the air contains a lot of dust, the air filter should be checked more frequently.

1. Remove the air filter cover (Fig. 31-32).
2. Remove the air filter (Fig. 33).
3. Clean the air filter by tapping it or blowing it out.
4. Assemble in reverse order.

Warning! Never clean the air filter with petrol or inflammable solvents.

9.4 Maintenance of the spark plug (Fig. 34)

Spark plug sparking gap = 0.6mm. Tighten the spark plug with a torque of 12 to 15 Nm. Check the spark plug for dirt and grime after 10 hours of operation and if necessary clean it with a copper wire brush. Thereafter service the spark plug after every 50 hours of operation.

1. Pull out the spark boot plug (Fig. 13).
2. Remove the spark plug (Fig. 34) with the supplied multifunction tool (27).
3. Assemble in reverse order.

9.5 Carburetor settings

Important! Settings on the carburetor may only be made by authorized customer service personnel.

The air filter cover must be removed before carrying out any work on the carburetor, as shown in Fig. 31 and 32.

9.6 Setting the throttle cable

If the maximum speed of the equipment drops over time and you have ruled out all the other possible causes listed in section 12 „Troubleshooting“, it may be necessary to adjust the throttle cable. First of all check whether the carburetor opens fully when the throttle handle is pressed right through. This is the case if the carburetor slide (Fig. 41) is completely opened when the throttle is fully activated. Figure 41 shows the correct setting. If the carburetor slide is not completely open, it must be adjusted. The following steps are required to adjust the throttle cable:

Undo the lock nut (Fig. 42/Item C) a few turns. Turn out the adjusting screw (Fig. 42/Item D) until the carburetor slide is completely open when the throttle is fully activated, as shown in Figure 41. Retighten the lock nut.

9.7 Setting the idling speed

Warning! Set the idling speed when the equipment is warm.

If the engine stalls when the throttle is not pressed and you have ruled out all the other possible causes listed in section 12 „Troubleshooting“, the idling speed must be adjusted. To do this, turn the idling speed screw (Fig. 42/Item E) clockwise until the equipment runs smoothly at idling speed. If the idling speed is so fast that the cutting tool turns as well, it has to be reduced by turning the idling speed screw for as long as is required for the cutting tool to stop turning as well.

9.8 Applying grease to the gear unit

After every 20 hours of use add a little gear grease (approx. 10 g.) at the lubrication nipple (Fig. 28/Item 21).

10. Cleaning, storage, transport and ordering of spare parts

10.1 Cleaning

- Keep the handles free of oil so that you can maintain a firm grip.
- Clean the equipment as required with a damp cloth and, if necessary, mild washing up liquid.

Important!

Always pull out the spark boot plug each time before carrying out any cleaning. Never immerse the equipment in water or other liquids in order to clean it.

Store the equipment in a safe and dry place out of the reach of children.

10.2 Storage

Important: Never put the equipment into storage for longer than 30 days without carrying out the following steps.

Storing the equipment

If you intend to store the equipment for longer than 30 days, the equipment must be prepared accordingly. Otherwise the fuel still remaining in the carburetor will evaporate and leave a rubbery sediment. This can cause problems when starting up the equipment and may require expensive repairs.

1. Slowly remove the fuel tank cap to release any pressure that may have formed in the tank. Carefully empty the tank.
2. To remove the fuel from the carburetor, start the engine and let it run until it stops.
3. Leave the engine to cool (approx. 5 minutes).
4. Remove the spark plug (see section 9.4).
5. Add one teaspoon of 2-stroke engine oil into the combustion chamber. Slowly pull the starter cord several times to apply a layer of oil to all internal components. Fit the spark plug again.

Note: Store the equipment in a dry place and far away from possible ignition sources such as an oven, a gas-fired hot water boiler, a gas-fired dryer, etc.

Putting the equipment back into operation

1. Remove the spark plug (see section 9.4).
2. Quickly tug on the starter cord to remove excess oil from the combustion chamber.
3. Clean the spark plug and check that the electrode gap is correct, or insert a new spark plug with the correct electrode gap.
4. Prepare the equipment for operation.
5. Fill the tank with the relevant mixture of fuel and oil. See the section „Fuel and oil“.

10.3 Transport

To transport the machine, empty the petrol tank as described in section 10. Clean coarse dirt off the equipment with a brush or hand brush. Dismantle the drive rod mechanism as described in section 5.1.2.

10.4 Ordering spare parts

Please provide the following information on all orders for spare parts:

- Model/type of the equipment
- Article number of the equipment
- ID number of the equipment
- Part number of the required spare part

11. Disposal and recycling

The equipment is supplied in packaging to prevent it from being damaged in transit. The raw materials in this packaging can be reused or recycled. The equipment and its accessories are made of various types of material, such as metal and plastic. Defective components must be disposed of as special waste. Ask your dealer or your local council.

12. Troubleshooting guide

The table below contains a list of fault symptoms and explains what you can do to remedy the problem if your equipment fails to work properly. If the problem still persists after working through the list, please contact your nearest service workshop.

Fault	Possible cause	Remedy
The equipment does not start	<ul style="list-style-type: none"> - Correct starting procedure not followed - Sooted or damp spark plug - Incorrect carburetor setting 	<ul style="list-style-type: none"> - Follow the instructions for starting - Clean the spark plug or replace it with a new one - Contact an authorized customer service outlet
The equipment starts but does not develop its full power	<ul style="list-style-type: none"> - Incorrect choke lever setting - Soiled air filter - Incorrect carburetor setting 	<ul style="list-style-type: none"> - Set the choke lever to „\uparrow“ - Clean the air filter - Contact an authorized customer service outlet
The engine does not run smoothly	<ul style="list-style-type: none"> - Incorrect electrode gap on the spark plug - Incorrect carburetor setting 	<ul style="list-style-type: none"> - Clean the spark plug and adjust the electrode gap, or fit a new spark plug - Contact an authorized customer service outlet
Engine smokes excessively	<ul style="list-style-type: none"> - Incorrect fuel mix - Incorrect carburetor setting 	<ul style="list-style-type: none"> - Use the correct fuel mix (see fuel mixing table) - Contact an authorized customer service outlet

The reprinting or reproduction by any other means, in whole or in part, of documentation and papers accompanying products is permitted only with the express consent of the iSC GmbH.

Subject to technical changes

BR

Importado no Brasil por:

**Einhell Brasil Comércio e Distribuição de Ferramentas e Equipamentos Ltda.
Rua José Semião Rodrigues Agostinho, 1370 Centro Log Embu Unid 54 e 55 -
CEP 06833-370- SP
Embu das Artes- Bairro: Água Espaiada- /SP
CNPJ 10.969.425/0001-67,**

Certificado de garantia

Estimado(a) cliente,

A Einhell Brasil Comércio e Distribuição de Ferramentas e Equipamentos Ltda., com sede na Rua José Semião Rodrigues Agostinho, 1370 Centro Log Embu Unid 54 e 55 - Cidade: Embu das Artes- Bairro: Água Espaiada- CEP 06833-370- SP, inscrita no CNPJ/MF sob nro.: 10.969.425/0001-67, I.E. 298.195.093.117, concede:

(I) Exclusivamente no território brasileiro, garantia contratual, complementar à legal, conforme previsto no artigo 50 do Código de Defesa do Consumidor (Lei 8078/90), aos produtos por ela comercializados pelo **período complementar** de 270 (duzentos e setenta) dias, contados exclusivamente a partir da data do término da garantia legal de 90 (noventa) dias, prevista no artigo 26, inciso II do Código de Defesa do Consumidor (Lei 8078/90), esta última contada a partir da data da compra (data de emissão da Nota Fiscal ou do Cupom Fiscal), e **desde que este produto tenha sido montado e utilizado conforme as orientações contidas no Manual de Instruções que acompanha o produto.**

(II) Assistência técnica, assim compreendida a mão-de-obra e a substituição de peças, gratuita para o reparo dos defeitos constatados como sendo de fabricação, exclusivamente dentro do prazo acima e somente no território brasileiro.

Para acionamento da GARANTIA, é indispensável a apresentação da NOTA FISCAL ou do CUPOM FISCAL, original, sem emendas, adulteração ou rasuras, e deste CERTIFICADO DE GARANTIA.

Para obtenção de informações do serviço de Assistência Técnica Credenciada da **Einhell Brasil Comércio e Distribuição de Ferramentas e Equipamentos Ltda.** acesse o site **www.einhell.com.br** ou pelo telefone (xx11) 4785 0660 através do seguinte e-mail: **contato.brasil@einhell.com**.

- Horário de atendimento: das 8h30 às 18h00, em dias úteis, de 2ª à 6ª feira.

A GARANTIA NÃO COBRE

- Remoção e transporte de produtos para análise e conserto.
- Despesas de locomoção do técnico até o local onde está o produto.
- Desempenho insatisfatório do produto decorrente da instalação em rede elétrica inadequada ou qualquer tipo de falha ou irregularidade na instalação e/ou montagem.
- Defeitos ou danos ao produto, originados de queda, agentes químicos, água, adulteração ou mau uso, bem como de casos fortuitos ou força maior (raios, excesso de umidade e calor, dentre outros).
- Alterações e/ou adaptações em qualquer parte do produto, que altere sua configuração original.
- Instalação de qualquer item (não oficial ou não compatível) que venha a prejudicar o desempenho do produto.
- Defeitos ou danos resultantes de uso inadequado do equipamento, em desacordo com o respectivo manual de instruções.
- Defeitos ou danos provenientes de reparos realizados por mão-de-obra não autorizada pelo fabricante.
- Defeitos ou danos causados por oxidação, provenientes de desgaste natural resultante das condições climáticas existentes em regiões litorâneas e/ou derramamento de líquidos.

CONDIÇÕES QUE ANULAM A GARANTIA

- Defeitos causados por mau uso ou a instalação/utilização em desacordo com as recomendações do manual de instruções.
- Violação dos lacres do produto; indícios de que o produto tenha sido aberto, ajustado, consertado, destravado; sinais de queda, batidas ou pancadas; modificação do circuito por pessoa não autorizada; ou adulteração da identificação do produto ou nota fiscal.

SERVIÇO DE ATENDIMENTO AO CONSUMIDOR

IDENTIFICAÇÃO DO CLIENTE COMPRADOR:

Nome do comprador: _____

Endereço: _____

Telefone: _____

Nome do Revendedor: _____

Endereço: _____

Nota Fiscal: _____

Emitida em: _____

Série: _____

Dados técnicos

Tipo do motor.....motor de 2 tempos,
arrefecido a ar, cilindro cromado
 Potência real 1,25 kW/ 1,7 HP
 Cilindrada 42,7 cm³
 Rotações em vazio do motor 3000±300 r.p.m.
 Rotações máx. do motor
 Roçar:9000 r.p.m.
 Aparar:8000 r.p.m.
 Velocidade de corte máx.
 Roçar:6750 r.p.m.
 Aparar:6000 r.p.m.
 Peso (tanque vazio)8,6 kg
 Fio do círculo de corte Ø 42 cm
 Lâmina do círculo de corte Ø 25,5 cm
 Comprimento do fio 4,0 m
 Ø do fio 2,4 mm
 Ignição eletrônica
 Acionamento acoplamento centrífugo
 Capacidade do tanque1000 ml
 Vela de ignição Torch L8RTC (NGK BM6A)
 Consumo de gasolina (específica)..... 570 g/kWh

Nível de pressão acústica L_{pA} 98 dB (A)
 Incerteza K_{pA} 3 dB (A)
 Nível de potência acústica L_{WA} 114 dB (A)
 Incerteza K_{WA} 3 dB (A)

Funcionamento

Valor de emissão de vibração $a_h = 7,5 \text{ m/s}^2$
 Incerteza $K = 1,5 \text{ m/s}^2$

Certificado de garantía (AR)

EINHELL Argentina S.A. garantiza al comprador original el buen funcionamiento de esta unidad, por el término de 12 meses para los productos de la línea Home (Blue, Classic)** y 24 meses para la línea Expert (Red, Expert, Expert Plus) y línea Grey**, comenzando desde la fecha de compra, documentado por la factura de compra, obligándose a sustituir o reparar sin cargo las partes que resulten de un funcionamiento defectuoso. Se entiende por sustituir el reemplazo de la pieza por otra igual o similar a la original, y que a nuestro juicio asegure al correcto funcionamiento de la unidad, no estando EINHELL Argentina S.A. obligada en ningún caso al cambio de la unidad completa. Las reparaciones se efectuarán en nuestros talleres autorizados. Los gastos de traslado en caso de necesidad de la intervención de un servicio técnico autorizado, serán cubiertos solo durante los seis primeros meses de la fecha de compra del producto conforme Ley 24240, Ley 24999 y Resolución 495/88. Una vez transcurrido el periodo de seis meses de la garantía legal, los gastos de traslado al servicio técnico autorizado quedaran a cargo del consumidor o propietario legal del aparato. Las reparaciones se efectivizarán en un plazo máximo de treinta (30) días a partir del recibo fehaciente de solicitud de la reparación en nuestro Departamento de Servicio postventa o centro de servicio técnico autorizado (según corresponda), quienes le otorgaran número de "Orden de Servicio" correspondiente. Este plazo podrá ser ampliado, previa comunicación del prestatario del servicio al usuario siempre y cuando razones de fuerza mayor y/o caso fortuito así lo obliguen. Por tratarse de bienes fabricados con componentes importados y en caso de no contar con los mismos, el tiempo de reparación estará condicionado a las normas vigentes para la importación de partes.

Toda intervención de nuestro personal, realizado a pedido del comprador dentro del plazo de esta garantía, que no fuera obligado por falla o defecto alguno, cubierto por este certificado, deberá ser abonado por el interesado de acuerdo a la tarifa vigente e inclusive se cobrará la visita correspondiente, si la hubiere.

Se deja constancia que la garantía no cubre daños ocasionados al acabado del gabinete, roturas, golpes, rayaduras etc., como así tampoco las baterías ni los daños ocasionados por deficiencias o interrupciones que afecten el circuito eléctrico de conexión; o si los daños

fueran producidos por causas de fuerza mayor o caso fortuito, y los ocasionados por mudanzas o traslados.

** Valido si el cliente realiza la Puesta en Marcha gratuita para los productos con motor a explosión en un service autorizado Einhell. Para averiguar el service autorizado más próximo, comuníquese al Tel.: 0800-147-HELP (4357) o al e-mail: servicio.argentina@einhell.com de Einhell Argentina SA. Caso contrario la garantía queda limitada a seis meses a partir de la fecha de compra.

CONDICIONES DE LA GARANTÍA

Las Herramientas Eléctricas solamente deben ser conectados a la red de alimentación eléctrica de 230 voltios, 50 Hz, corriente alterna.

La garantía caduca automáticamente:

- si la herramienta fuera abierta examinada, alterada, falsificada, modificada o reparada por terceros no autorizadas.
- Si cualquier pieza, parte o componente agregado al producto fuera clasificado como no original.
- Si el número de serie que identifica la herramienta se encontrara adulterado ilegible o borrado.
- Quedan excluidos de la presente garantía los eventuales defectos derivados del desgaste natural del artefacto, como por ejemplo bujes, carbones, rodamientos, colectores o por negligencia del comprador o usuario en el cumplimiento de las instrucciones que figuran en el Manual de Uso.
- Las herramientas de corte, como por ejemplo sierras, fresas y abrasivos, deberán ser compatibles con las especificaciones de la máquina.
- Quedan excluidas de la cobertura de la garantía las baterías en caso de herramientas eléctricas a batería, el cargador de batería y las conexiones del cargador de batería hacia la red eléctrica de 230V, 50Hz así como partes y piezas consumibles.

RESPONSABILIDADES DEL COMPRADOR

- Para una atención en condición de garantía deberá presentarse la factura original de compra al servicio técnico autorizado, cada vez que este lo solicite.
- Respetar y cumplir las instrucciones en el Manual de Uso que esta incluido como documentación dentro del producto / embalaje original.
- Conectar el cable de alimentación eléctrica provisto al toma de la instalación eléctrica

de su domicilio o lugar de uso con puesta a tierra, circuito protegido con llave termo magnética y disyuntor, en caso que el producto adquirido por el comprador lo requiere. En caso de duda, consulte su electricista matriculado.

- 4^º) Verificar que la tensión de la línea eléctrica corresponda a 230 V 50 Hz, corriente alterna.

EINHELL Argentina S.A. no se responsabiliza por daños y/o deterioros que eventualmente se pueden ocasionar a terceros. En ningún caso EINHELL Argentina S.A. será responsable respecto del comprador o de cualquier otra parte por cualquier daño, incluyendo lucro cesante, ahorro perdido o cualquier otro perjuicio directo o indirecto, relacionado con el uso o con la imposibilidad de uso del producto. En ningún caso la responsabilidad de EINHELL Argentina S.A. respecto del comprador o de cualquier otra parte (como eventual consecuencia de un reclamo fundado en contrato o en obligaciones extracontractuales) podrá exceder un monto total equivalente al precio de compra del producto.

IMPORTANTE

El presente certificado anula cualquier otra garantía implícita o explícita, por la cuál y expresamente no autorizamos a ninguna otra persona, sociedad o asociación a asumir por nuestra cuenta ninguna responsabilidad con respecto a nuestros productos.

Garantiza en Argentina:

EINHELL Argentina S.A.

Domicilio comercial:

Av. 12 de Octubre 1824

Ramal Pilar, km 40,5, Colectora Oeste
(1629) Pilar, Provincia de Buenos Aires

servicio.argentina@einhell.com

Tel.: 0800-147-HELP (4357)

Domicilio legal:

Av. Corrientes 1463, Piso 3, Dpto. 5
(C1042AAA) Ciudad Autónoma de Buenos Aires
CUIT 30-71193247-6

Solo vigente en la República Argentina

Características técnicas

Tipo de motor..... Motor de 2 tiempos,
 con refrigeración por aire, cilindro de cromo
 Potencia del motor (máx.) 1,25 kW/ 1,7 CV
 Cilindrada 42,7 cm³
 Velocidad en vacío del motor3000±300 r.p.m.
 Velocidad máx. motor
 Desbrozadora:9000 r.p.m.
 Recortabordes:8000 r.p.m.
 Máx. velocidad de corte
 Desbrozadora:6750 r.p.m.
 Recortabordes:6000 r.p.m.
 Peso (depósito vacío)8,6 kg
 Circunferencia de corte hilo Ø 42 cm
 Circunferencia de corte cuchilla Ø 25,5 cm
 Longitud del hilo 4,0 m
 Diámetro hilo 2,4 mm
 Encendido electrónico
 Accionamiento Embrague centrífugo
 Volumen del depósito1000 ml
 Bujía de encendido .. Torch L8RTC (NGK BM6A)
 Consumo de gasolina (específico) 570 g/kWh

Nivel de presión acústica L_{pA} 98 dB(A)
 Imprecisión K_{pA} 3 dB
 Nivel de potencia acústica L_{WA} 114 dB(A)
 Imprecisión K_{WA} 3 dB

Funcionamiento

Valor de emisión de vibraciones $a_h = 7,5 \text{ m/s}^2$
 Imprecisión $K = 1,5 \text{ m/s}^2$

Certificado de garantía (CL)

Estimado cliente:

Nuestros productos están sometidos a un estricto control de calidad. No obstante, lamentaríamos que este aparato dejara de funcionar correctamente, en tal caso, le rogamos que se dirija a nuestro servicio de atención al cliente en la dirección indicada en la parte inferior de la presente tarjeta de garantía. Con mucho gusto le atenderemos también telefónicamente en el número de servicio indicado a continuación. Para hacer válido el derecho de garantía, proceda de la siguiente forma:

1. Estas condiciones de garantía regulan prestaciones de la garantía adicionales. Sus derechos legales a prestación de garantía no se ven afectados por la presente garantía. Nuestra prestación de garantía es gratuita para usted.
2. La prestación de garantía se extiende exclusivamente a defectos ocasionados por fallos de material o de producción y está limitada a la reparación de los mismos o al cambio del aparato. Tenga en consideración que nuestro aparato no está indicado para un uso comercial, en taller o industrial. Por lo tanto, no procederá un contrato de garantía cuando se utilice el aparato en zonas industriales, comerciales o talleres, así como actividades similares. De nuestra garantía se excluye cualquier otro tipo de prestación adicional por daños ocasionados por el transporte, daños ocasionados por la no observancia de las instrucciones de montaje o por una instalación no profesional, no observancia de las instrucciones de uso (como, p. ej., conexión a una tensión de red o corriente no indicada), aplicaciones impropias o indebidas (como, p. ej., sobrecarga del aparato o uso de herramientas o accesorios no homologados), no observancia de las disposiciones de mantenimiento y seguridad, introducción de cuerpos extraños en el aparato (como, p. ej., arena, piedras o polvo), uso violento o influencias externa (como, p. ej., daños por caídas), así como por el desgaste habitual por el uso. Esto se aplica especialmente en aquellas baterías para las que ofrecemos un plazo de garantía de 12 meses.
El derecho a garantía pierde su validez cuando ya se hayan realizado intervenciones en el aparato.
3. El periodo de garantía es de 2 años y comienza en la fecha de la compra del aparato. El derecho de garantía debe hacerse válido, antes de finalizado el plazo de garantía, dentro de un periodo de dos semanas una vez detectado el defecto. El derecho de garantía vence una vez transcurrido el plazo de garantía. La reparación o cambio del aparato no conllevará ni una prolongación del plazo de garantía ni un nuevo plazo de garantía ni para el aparato ni para las piezas de repuesto montadas. Esto también se aplica en el caso de un servicio in situ.
4. Para hacer efectivo su derecho a garantía, envíe gratuitamente el aparato defectuoso a la dirección indicada a continuación. Adjunte el original del ticket de compra u otro tipo de comprobante de compra con fecha. ¡A tal efecto, guarde en lugar seguro el ticket de compra como comprobante! Describa con la mayor precisión posible el motivo de la reclamación. Si nuestra prestación de garantía incluye el defecto aparecido en el aparato, recibirá de inmediato un aparato reparado o nuevo de vuelta.

Naturalmente, también solucionaremos los defectos del aparato que no se encuentren comprendidos o ya no se encuentren comprendidos en la garantía, en este caso contra reembolso de los costes. Para ello, envíe el aparato a nuestra dirección de servicio técnico.

Einhell Chile S.A.
La Farfana 400; Galpón G10;
Pudahuel Sur; Santiago - Chile
Phone: +56 2 25448500
centro.tecnico@einhell.com
www.einhell.cl

Características técnicas

Tipo de motor..... Motor de 2 tiempos,
 con refrigeración por aire, cilindro de cromo
 Potencia del motor (máx.) 1,25 kW/ 1,7 CV
 Cilindrada 42,7 cm³
 Velocidad en vacío del motor3000±300 r.p.m.
 Velocidad máx. motor
 Desbrozadora:9000 r.p.m.
 Recortabordes:8000 r.p.m.
 Máx. velocidad de corte
 Desbrozadora:6750 r.p.m.
 Recortabordes:6000 r.p.m.
 Peso (depósito vacío)8,6 kg
 Circunferencia de corte hilo Ø 42 cm
 Circunferencia de corte cuchilla Ø 25,5 cm
 Longitud del hilo 4,0 m
 Diámetro hilo 2,4 mm
 Encendido electrónico
 Accionamiento Embrague centrífugo
 Volumen del depósito1000 ml
 Bujía de encendido .. Torch L8RTC (NGK BM6A)
 Consumo de gasolina (específico) 570 g/kWh

Nivel de presión acústica L_{pA} 98 dB(A)
 Imprecisión K_{pA} 3 dB
 Nivel de potencia acústica L_{WA} 114 dB(A)
 Imprecisión K_{WA} 3 dB

Funcionamiento

Valor de emisión de vibraciones $a_h = 7,5 \text{ m/s}^2$
 Imprecisión $K = 1,5 \text{ m/s}^2$

Garantía Limitada Einhell

Cada producto Einhell es sometido a estrictos controles de calidad. No obstante, consideramos que cualquier aparato en condición normal de uso pueda presentar alguna falla. Para este caso, Einhell Colombia S.A.S dispone de una red de servicio autorizado en el territorio Colombiano y responde con el cumplimiento de calidad e idoneidad de todos sus productos como se menciona en esta etiqueta de garantía, según lo mencionado en los principios generales de la ley 1480 de 2011 y la circular única definitiva de la SIC haciendo referencia a la protección del consumidor.

Herramientas importadas por Einhell Colombia S.A.S

- Einhell RED/EXPERT/ EXPERT plus – 2 años de garantía.
- Einhell BLUE/HOME/CLASSIC / BAVARIA BLACK – 1 año de garantía.

Esta garantía es válida desde la fecha de compra registrada en la factura.

Para hacer válido el derecho de garantía:

1. Considere, el servicio de atención en garantía es gratuito.
2. El usuario debe acudir directamente a la red de Centros de Servicio Autorizados Einhell para atención de garantías y reparaciones, allí encontrará asesoría y atención adecuada/profesional.
3. El usuario debe presentar y entregar una copia de su factura de compra.
4. En caso de no contar con centro de servicio en su ubicación geográfica, comuníquese al departamento Técnico de Einhell de Colombia S.A.S en Bogotá a los teléfonos:
Fijo: +57 (1) 6092133 / 36 – Móvil: +57 315 5646427.
O envíe un e-mail a: serviciotecnico.colombia@einhell.com para coordinar su reparación.
Para este caso es importante tener presente las siguientes recomendaciones:
 - El producto debe cumplir la totalidad de la descripción de garantía.
 - Asegúrese de enviar el equipo sin accesorios.
 - Anexe copia de su factura de compra.
 - Anexe datos completos (nombre, dirección, teléfono, ciudad).Esta información es indispensable para mantenerlo informado sobre la reparación y envío del producto, los gastos de envío son asumidos por Einhell Colombia S.A.S.

La Garantía no Incluye:

- 1- Uso y desgaste natural de piezas (piezas de desgaste como: carbones, rodamientos, anillos, bujes, o-ring, empaques, mandriles, accesorios, etc.)
- 2- Daños provocados por el uso de accesorios no originales.
- 3- Causas no atribuibles a defectos de fabricación, diseño o falla de material.
- 4- Daños provocados debido a uso inadecuado o accidentes provocados por el uso técnico no limitado de la herramienta.
- 5- Manipulación de la herramienta por parte de usuarios no autorizados por la marca Einhell.
- 6- Modificación física o técnica de la herramienta.
- 7- Falta de mantenimiento preventivo.
- 8- No presentar copia de la factura de compra o enmendaduras, correcciones y demás dentro de la misma.
- 9- Productos cuyo canal de comercialización sea diferente al establecido por Einhell Colombia S.A.S y sus distribuidores autorizados.

Generalidades:

- 10- Es el Centro de Servicio Autorizado Einhell quien toma la decisión completa sobre la atención en garantía.
- 11- Einhell Colombia SAS ofrece 3 mantenimientos preventivos cada 4 meses durante el primer año de garantía como valor agregado, totalmente gratuitos, a excepción de las piezas generadas por consumo natural del producto.

Red de Centros de Servicio Autorizados Einhell

Bogotá - Cundinamarca

JCH Company

Dir. Carrera 45 A No. 168 – 32
Tel. +57 (1) 679 8229
rhasec_company@yahoo.com.co
(Línea Eléctrica)

Servicompresores del Norte

Dir. Carrera 21 No. 163 A – 45
Tel. +57 (1) 528 9922
servicompresoresdelnorte@hotmail.com
(Línea Compresores)

Home Service B&D

Dir. Calle 87 No. 49 D – 26, Barrio Patria
Tel. +57 (1) 610 1604 – 621 3576
e-mail. homeservice2008@hotmail.com
(Línea Eléctrica)

JOlaya Centro de Servicio

Calle 71 Bis No. 77 A 10, Santa Helenita
Tel. +57 313 439 2176
e-mail. csmayju@hotmail.com
(Línea Eléctrica, Neumática, Compresores y Combustión)

Master Equipos Industriales

Av Boyacá No. 43 A 83 Sur, La Sevillana
Tel. +57 (1) 270 2003 – 314 4095442
masterequiposindustriales@gmail.com
(Línea Eléctrica, Neumática, Compresores y Combustión)

Soacha – Cundinamarca

Servitec – Master Equipos Industriales

Dir. Carrera 3 No. 15 A 12, Las Villas
Tel. +57 (1) 726 0911 – 314 4095442
masterequiposindustriales@gmail.com

Ferreservicios del Sur

Dir. Carrera 4 No. 26 A – 86
Tel. +57 (1) 7322474
e-mail. ferreserviciosdelsur@hotmail.com

Armenia – Quindío

Centro Electromecánico de Armenia

Dir. Carrera 21 No. 17 – 53
Tel. +57 (6) 744 5462
e-mail. cearmenia@hotmail.com

Barranquilla – Atlántico

Cassab Taller Industrial

Dir. Carrera 29 No. 41 – 23
Tel. + 57 (5) 3792639 – 312 6385874
e-mail. tallercassab@gmail.com
(Línea Eléctrica, Neumática, Compresores y Combustión)

Bucaramanga – Santander

Bobinados Ayala

Dir. Calle 42 No. 14 – 15
Tel. +57 (7) 680 9530
e-mail. bobinadosayala@hotmail.com

Servi C&C

Dir. Carrera 16 No. 45 – 57
Tel. +57 (7) 670 1557 – 316 5299682
e-mail. servicyc@yahoo.com

Cali – Valle del Cauca

Agrodistribuciones del Valle

Dir. Calle 44 Norte 2E – 161
Tel. +57 (2) 382 7791 – 664 9885
e-mail. ventasagridis@hotmail.com
(Línea Combustión)

Mundo Herramientas y Servicio

Dir. Calle 15 No. 11 – 02
Tel. +57 (2) 880 3228

Ferretería Variedades

Dir. Calle 34 No. 8 – 13
Tel. +57 (2) 442 5976 – 380 9898
e-mail. carloscubillos@hotmail.com
(Línea Eléctrica)

*Cartagena – Bolívar***Anclajes Cartagena JC**

Dir. Transversal 54 No. 27 – 30 Local 1 Bosque,
sector San Isidro
Tel. +57 (5) 643 6629 – 675 2534
e-mail. anclajescartagenajc@hotmail.com

*Cúcuta – Norte de Santander***Herramientas Tecnihogar**

Dir. Avenida 8 No. 12 – 89 Centro
Tel. +57 (7) 571 5023
e-mail. hth.repuestos@hotmail.com
(Línea Eléctrica y Compresores)

*Duitama – Boyacá***Ingelparra SAS**

Calle 5 No. 18 – 53, Ba. Cándido Quintero
Tel. +57 (8) 762 6845
e-mail. ingelparrasas@gmail.com

*Florencia – Caquetá***Ferretería Grote**

Dir. Calle 17 No. 9 – 81 Centro
Tel. +57 (8) 434 6821
e-mail. ferreteriagrote@hotmail.com

*Ibague – Tolima***S.I.E. Service Solutions**

Avenida Ferrocarril No. 32B 26, La Francia
Tel. +57 (8) 266 0606 – 2644013
e-mail. repuestos@sieservice.com

Servifer del Tolima

Carrera 4 Tamana No. 31 – 45, La Francia
Tel. +57 316 8084916
e-mail. sfdeltolima@gmail.com

*La Dorada – Caldas***Tecnibobinados**

Dir. Carrera 2 No. 20 – 71, Barrio Obrero
Tel. +57 312 2120634
e-mail. tecnobobinados-jair@hotmail.com

*Leticia – Amazonas***Clínica de Herramientas Sara**

Dir. Calle 8 No. 11 A 89
Tel. 313 3931010 – 320 8362123
e-mail. repaherramientas@gmail.com

*Manizales – Caldas***Máquinas y Repuestos del Café**

Dir. Calle 18 No. 24 – 14
Tel. +57 (6) 883 0676 – 880 0542
e-mail. maquicafe@une.net.co

*Medellín – Antioquia***C.O. Reparaciones**

Dir. Carrera 52 No. 40 – 86
Tel. +57 (4) 261 0310
e-mail. coreparaciones@gmail.com
(Línea Eléctrica, Neumática, Compresores y Combustión)

Emergencia Técnica Inmediata ETI

Dir. Carrera 50 No. 41 – 90, Palace
Tel. +57 (4) 444 3215
e-mail. emergenciatecnica@hotmail.com

*Granada – Meta***Tecnielectricos Granada**

Dir. Calle 18 No. 12 – 37, Centro
Tel. +57 (9) 658 5215
tecnielectricos.granada@hotmail.com

*Mocoa – Putumayo***Luis Odilio Valencia Genoy**

Dir. Carrera 2 No. 8 – 23, San Agustín
Tel. 314 4737985
E-mail. odilioval@hotmail.com

*Montería – Córdoba***CRG Servitools**

Calle 38 No. 2 – 18, Centro
Tel. +57 322 6953118 – 304 5386810
e-mail. crgservitools@hotmail.com

*Nariño – Pasto***Diseños Industriales**

Dir. Calle 20 No. 22 – 39
Tel. +57 (2) 723 8451
diseños.industriales.pasto@gmail.com

Ceseel SAS

Dir. Calle 19 No. 18 – 40 Local 10
Tel. +57 (2) 736 4645
e-mail. ceseelsas@gmail.com

*Neiva – Huila***Construequipos del Huila**

Dir. Carrera 7 No. 3 – 16, Centro
Tel. +57 (8) 872 2126
ventas@construequiposdelhuila.com

*Pereira – Risaralda***Electrocenter**

Dir. Carrera 7 No. 29 – 33, Centro

Tel. +57 (6) 345 3689

e-mail. electrocenter_pereira@hotmail.com

*Pitalito – Huila***Agrotec Pitalito**

Dir. Carrera 6 No. 3 – 45, Ba Trinidad

Tel. +57 319 2604410

e-mail. agrotecpitalito@hotmail.com

*Santa Marta – Magdalena***Comercializadora Metropolitana Ltda**

Dir. Calle 11 No. 5 – 82, Centro

Tel. +57 (5) 431 4323

metropolitanacomercializadora@gmail.com

*Saravena – Arauca***Cacharrería Acxel**

Dir. Calle 27 No. 13 – 13

Tel. +57 (7) 882 1639

e-mail. cacharreriacxel@hotmail.com

*Sincelejo – Sucre***Electroaires de la costa**

Dir. Carrera 18 No. 23 – 67, Centro

Tel. +57 (5) 276 5031

e-mail. frioairescosta@hotmail.com

(Línea Eléctrica, Neumática, Compresores y Combustión)

*Tunja – Boyacá***Cerraduras y Herramientas**

Dir. Calle 19 No. 13 – 74, Barrio el Topo

Tel. +57 (8) 744 9695

cerradurasyherramientas@outlook.com

*Valledupar – Cesar***Taller de Reparación Ind. Servi Rafa**

Dir. Calle 19 B No. 6 B – 15, Kennedy

Tel. +57 315 8570112 – 310 5430457

e-mail. servi-rafa@hotmail.com

*Villavicencio – Meta***Universal de Herramientas**

Dir. Calle 32 No. 29 – 100, Barrio Porvenir

Tel. +57 (8) 663 0178

universaldeherramientas@hotmail.com

Características técnicas

Tipo de motor..... Motor de 2 tiempos,
 con refrigeración por aire, cilindro de cromo
 Potencia del motor (máx.) 1,25 kW/ 1,7 CV
 Cilindrada 42,7 cm³
 Velocidad en vacío del motor3000±300 r.p.m.
 Velocidad máx. motor
 Desbrozadora:9000 r.p.m.
 Recortabordes:8000 r.p.m.
 Máx. velocidad de corte
 Desbrozadora:6750 r.p.m.
 Recortabordes:6000 r.p.m.
 Peso (depósito vacío)8,6 kg
 Circunferencia de corte hilo Ø 42 cm
 Circunferencia de corte cuchilla Ø 25,5 cm
 Longitud del hilo 4,0 m
 Diámetro hilo 2,4 mm
 Encendido electrónico
 Accionamiento Embrague centrífugo
 Volumen del depósito1000 ml
 Bujía de encendido .. Torch L8RTC (NGK BM6A)
 Consumo de gasolina (específico) 570 g/kWh

Nivel de presión acústica L_{pA} 98 dB(A)
 Imprecisión K_{pA} 3 dB
 Nivel de potencia acústica L_{WA} 114 dB(A)
 Imprecisión K_{WA} 3 dB

Funcionamiento

Valor de emisión de vibraciones $a_h = 7,5 \text{ m/s}^2$
 Imprecisión $K = 1,5 \text{ m/s}^2$

CERTIFICADO DE GARANTIA

Ardiles Import S.A.C. garantiza al comprador original el buen funcionamiento de esta unidad, por el término de 12 meses**, comenzando desde la fecha de compra, documentado por la factura de compra, obligándose a sustituir o reparar sin cargo las partes que resulten de un funcionamiento defectuoso. Se entiende por sustituir el reemplazo de la pieza por otra igual o similar a la original, y que a nuestro juicio asegure al correcto funcionamiento de la unidad, no estando Ardiles Import S.A.C. obligada en ningún caso al cambio de la unidad completa. Las reparaciones se efectuarán en nuestros talleres autorizados. Las reparaciones se efectivizarán en un plazo máximo de treinta (30) días a partir del recibo fehaciente de solicitud de la reparación en nuestra Área de Servicio al Cliente o centro de Servicio Técnico Autorizado (según corresponda), quienes le otorgarán número de "Orden de Servicio" correspondiente. Este plazo podrá ser ampliado, previa comunicación del prestatario del servicio al usuario siempre y cuando razones de fuerza mayor y/o caso fortuito así lo obliguen. Por tratarse de bienes fabricados con componentes importados y en caso de no contar con los mismos, el tiempo de reparación estará condicionado a las normas vigentes para la importación de partes.

Toda intervención de nuestro personal, realizado a pedido del comprador dentro del plazo de esta garantía, que no fuera obligado por falla o defecto alguno, cubierto por este certificado, deberá ser abonado por el interesado de acuerdo a la tarifa vigente e inclusive se cobrará la visita correspondiente, si la hubiere.

Se deja constancia que la garantía no cubre daños ocasionados al acabado del gabinete, roturas, golpes, ralladuras etc., como así tampoco las baterías ni los daños ocasionados por deficiencias o interrupciones que afecten el circuito eléctrico de conexión; o si los daños fueran producidos por causas de fuerza mayor o caso fortuito, y los ocasionados por mudanzas o traslados.

**Para averiguar el servicio técnico de Einhell autorizado más próximo, comuníquese al (01) 319-0660 extensión 650 o al e-mail: servicio.clientes@ardilesimport.com.

CONDICIONES DE LA GARANTIA

Las Herramientas Eléctricas solamente deben ser conectadas a la red de alimentación eléctrica de 220 voltios, 60Hz, corriente alterna.

La garantía caduca automáticamente:

- a) Si la herramienta fuera abierta examinada, alterada, falsificada, modificada o reparada por terceros no autorizados.
 - b) Si cualquier pieza, parte o componente agregado al producto fuera clasificado como no original.
 - c) Si el número de serie que identifica la herramienta se encontrara adulterado ilegible o borrado.
 - d) Quedan excluidos de la presente garantía los eventuales efectos derivados del desgaste natural del artefacto, como por ejemplo bujes, carbones, rodamientos, colectores o por negligencia del comprador o usuario en el cumplimiento de las instrucciones que figuran en el Manual de Uso.
 - e) Las herramientas de corte, como por ejemplo sierras, fresas y abrasivos, deberán ser compatibles con las especificaciones de la máquina.
 - f) Quedan excluidas de la cobertura de la garantía las baterías en caso de herramientas eléctricas a batería, el cargador de batería y las conexiones del cargador de batería hacia la red eléctrica de 220V, 60Hz así como partes y piezas consumibles.
- Responsabilidades del Comprador
- 1) Para una atención en condición de garantía deberá presentarse la factura original de compra al servicio técnico autorizado, cada vez que este lo solicite.
 - 2) Respetar y cumplir las instrucciones en el Manual de Uso que está incluido como documentación dentro del producto / embalaje original.
 - 3) Conectar el cable de alimentación eléctrica provisto a la toma de instalación eléctrica de su domicilio o lugar de uso con puesta a tierra, circuito protegido con llave termo magnética y disyuntor, en caso que le producto adquirido por el comprador lo requiere. En caso de duda, consulte a un electricista matriculado.

4) Verificar que la tensión de la línea eléctrica corresponda a 220V, 60Hz corriente alterna. Ardiles Import S.A.C. no se responsabiliza por daños y/o deterioros que eventualmente se pueden ocasionar a terceros. En ningún caso Ardiles Import S.A.C. será responsable respecto del comprador o de cualquier otra parte por cualquier daño, incluyendo lucro cesante, ahorro perdido o cualquier otro perjuicio directo o indirecto, relacionado con el uso o con la imposibilidad de uso del producto. En ningún caso la responsabilidad de Ardiles Import S.A.C. respecto del comprador o de cualquier otra parte (como eventual consecuencia de un reclamo fundado en contrato o en obligaciones extracontractuales) podrá exceder un monto total equivalente al precio de compra del producto.

Importante

El presente certificado anula cualquier otra garantía implícita o explícita, por la cual y expresamente no autorizamos a ninguna otra persona, sociedad o asociación a asumir por nuestra cuenta ninguna responsabilidad con respecto a los productos Einhell.

Importa y garantiza en el Perú:

Ardiles Import S.A.C.
Avenida Santa María 230
Urb. La Aurora, Ate, Lima • Central: (01) 319-0660
servicio.clientes@ardilesimport.com
ventas@ardilesimport.com
www.ardilesimport.com

Características técnicas

Tipo de motor..... Motor de 2 tiempos,
 con refrigeración por aire, cilindro de cromo
 Potencia del motor (máx.) 1,25 kW/ 1,7 CV
 Cilindrada 42,7 cm³
 Velocidad en vacío del motor3000±300 r.p.m.
 Velocidad máx. motor
 Desbrozadora:9000 r.p.m.
 Recortabordes:8000 r.p.m.
 Máx. velocidad de corte
 Desbrozadora:6750 r.p.m.
 Recortabordes:6000 r.p.m.
 Peso (depósito vacío)8,6 kg
 Circunferencia de corte hilo Ø 42 cm
 Circunferencia de corte cuchilla Ø 25,5 cm
 Longitud del hilo 4,0 m
 Diámetro hilo 2,4 mm
 Encendido electrónico
 Accionamiento Embrague centrífugo
 Volumen del depósito1000 ml
 Bujía de encendido .. Torch L8RTC (NGK BM6A)
 Consumo de gasolina (específico) 570 g/kWh

Nivel de presión acústica L_{pA} 98 dB(A)
 Imprecisión K_{pA} 3 dB
 Nivel de potencia acústica L_{WA} 114 dB(A)
 Imprecisión K_{WA} 3 dB

Funcionamiento

Valor de emisión de vibraciones $a_h = 7,5 \text{ m/s}^2$
 Imprecisión $K = 1,5 \text{ m/s}^2$



A series of horizontal lines for writing, starting from the top right of the page and extending down to the bottom of the page.



A series of horizontal lines for writing, starting with a pencil icon at the beginning of the first line.



EH 02/2017 (01)

