



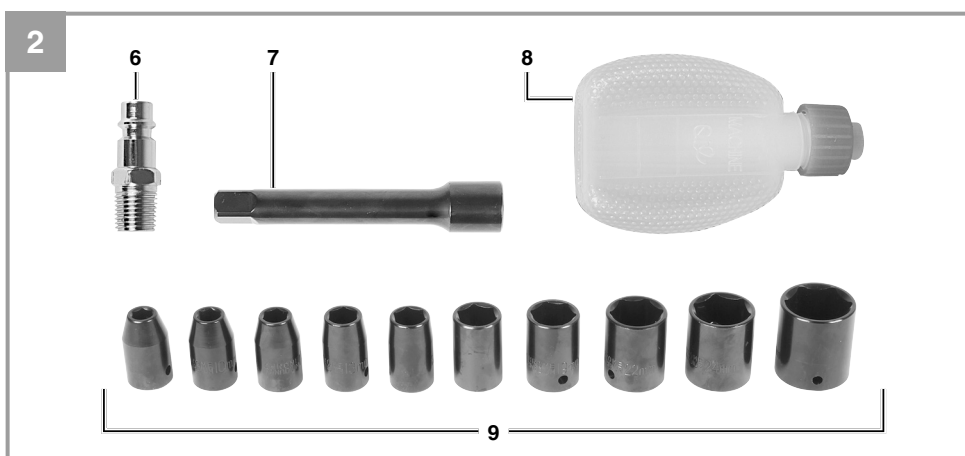
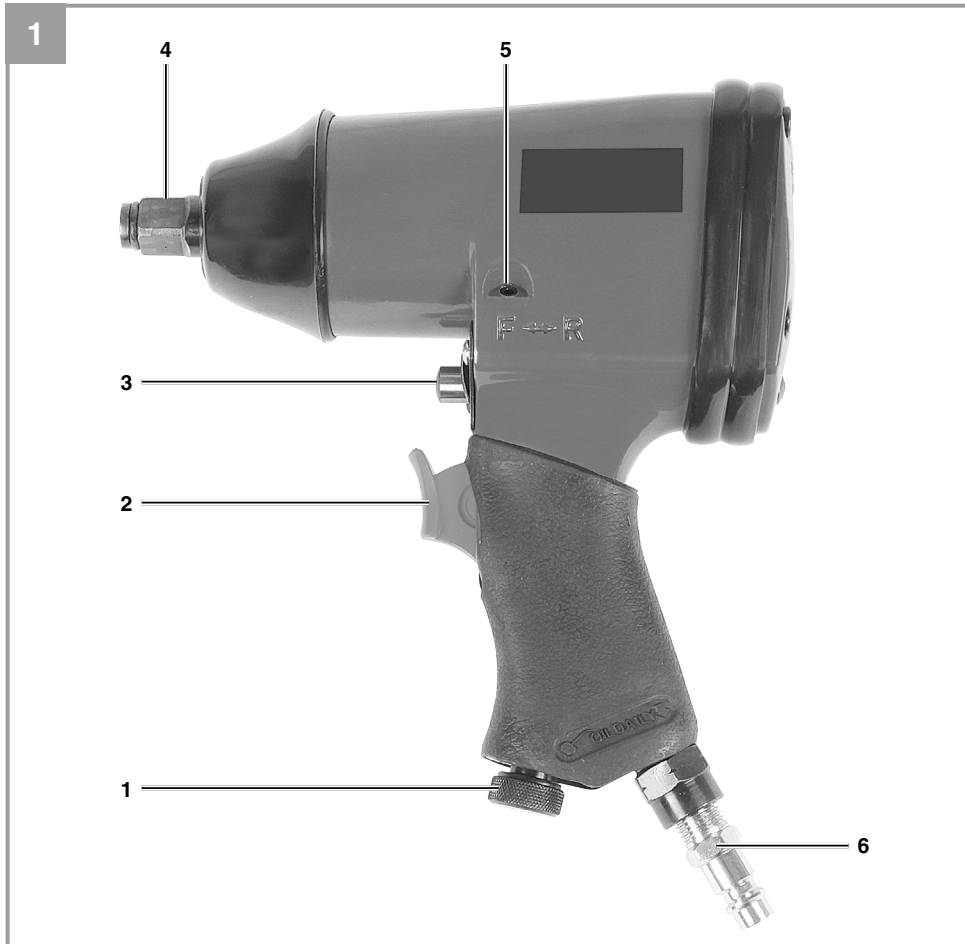
TCSS 260

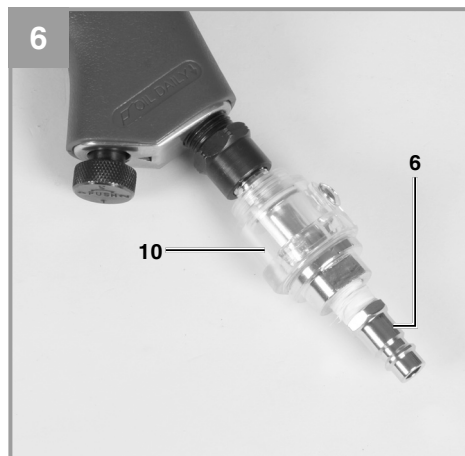
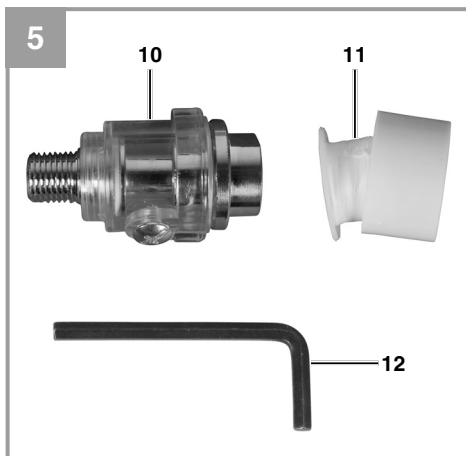
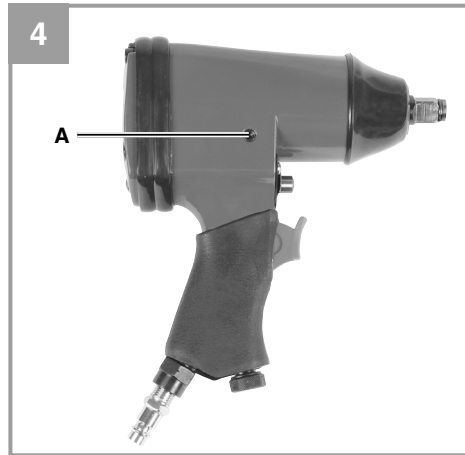
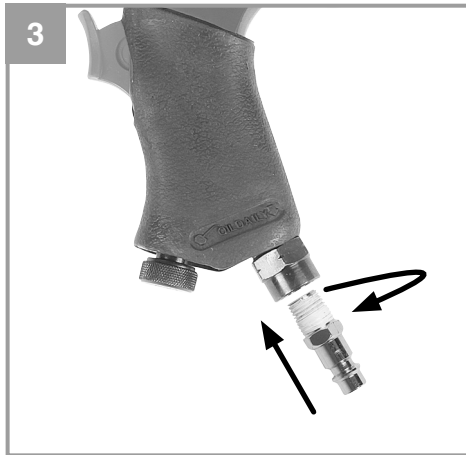
**F Mode d'emploi d'origine
Clé à choc pneumatique**



Art.-Nr.: 41.389.35

I.-Nr.: 11016





Sommaire

1. Consignes de sécurité	6
2. Description de l'appareil et volume de livraison	14
3. Utilisation conforme à l'affectation	15
4. Données techniques.....	15
5. Commande.....	17
6. Maintenance et entretien	17
7. Nettoyage et commande de pièces de rechange.....	19
8. Stockage	19
9. Mise au rebut et recyclage.....	19
10. Bon de garantie	21



Danger! Lire les instructions d'utilisation avant la mise en service pour diminuer le risque de blessures.



Prudence! Portez une protection de l'ouïe. L'exposition au bruit peut entraîner une perte de l'ouïe.



Prudence! Portez un masque anti-poussière. Lors de travaux sur du bois et autres matériaux, de la poussière nuisible à la santé peut être dégagée. Ne travaillez pas sur du matériau contenant de l'amiante !



Prudence! Portez des lunettes de protection. Les étincelles générées pendant travail ou les éclats, copeaux et la poussière sortant de l'appareil peuvent entraîner une perte de la vue.

Danger !

Lors de l'utilisation d'appareils, il faut respecter certaines mesures de sécurité afin d'éviter des blessures et dommages. Veuillez donc lire attentivement ce mode d'emploi/ces consignes de sécurité. Veillez à le conserver en bon état pour pouvoir accéder aux informations à tout moment. Si l'appareil doit être remis à d'autres personnes, veillez à leur remettre aussi ce mode d'emploi/ces consignes de sécurité. Nous déclinons toute responsabilité pour les accidents et dommages dus au non-respect de ce mode d'emploi et des consignes de sécurité.

Ce mode d'emploi peut être téléchargé également au format PDF sur internet à l'adresse www.isc-gmbh.info.

1. Consignes de sécurité**Danger !**

Veillez lire toutes les consignes de sécurité et instructions. Tout non-respect des consignes de sécurité et instructions peut provoquer une décharge électrique, un incendie et/ou des blessures graves.

Conservez toutes les consignes de sécurité et instructions pour une consultation ultérieure.

Protégez-vous et votre environnement contre les risques d'accidents en prenant des mesures adéquates de précaution.

Règles de sécurité générales

- Phénomènes dangereux multiples, lire et comprendre les instructions de sécurité avant l'installation, le fonction-

nement, la réparation, la maintenance, les changements d'accessoires sur la machine portative d'assemblage ou le travail à proximité de celle-ci. Le non-respect de ces instructions peut engendrer des blessures corporelles graves.

- Il convient que seuls les opérateurs qualifiés et expérimentés installent, règlent ou utilisent la machine portative d'assemblage.

- Ne pas modifier cette machine portative d'assemblage. Les modifications peuvent réduire l'efficacité des mesures de sécurité et accroître les risques encourus par l'opérateur.

- Ne pas négliger les instructions de sécurité; les confier à l'opérateur.

- Ne pas utiliser la machine portative d'assemblage si elle a été endommagée.

- Les machines doivent être contrôlées périodiquement afin de vérifier que les caractéristiques nominales et le marquage, exigés par la présente partie de l'ISO 11148, sont marqués de façon lisible sur la machine. L'employeur/utilisateur doit contacter le fabricant afin d'obtenir le remplacement des étiquettes le cas échéant.

Phénomènes dangereux dus aux projections

- Une rupture de la pièce, des accessoires ou de l'outil lui-même peut générer des projectiles à grande vitesse.

- Porter constamment un équipement de protection oculaire résistant aux impacts lors du fonctionnement de la machine portative d'assemblage. Il convient d'évaluer le degré de protection adéquat à chaque utilisation.

- S'assurer que la pièce est fermement fixée.

Phénomènes dangereux de happe-ment

- Des suffocations, coupures et/ou lacérations peuvent se produire si les vêtements amples, les bijoux, le col, les cheveux ou les gants ne sont pas maintenus à bonne distance de la machine et de ses accessoires.
- Des gants peuvent être happés par le dispositif d'entraînement rotatif et blesser gravement les doigts ou les casser.
- Les douilles de serrage rotatives et les extensions du dispositif d'entraînement rotatif peuvent facilement happer des gants en caoutchouc ou munis de renforts métalliques.
- Ne pas porter de gants trop amples, des mitaines ou de gants à bords effilés.
- Ne jamais toucher l'entraînement, la douille ou l'extension de l'entraînement.
- Garder les mains éloignées de l'entraînement rotatif.

Phénomènes dangereux dus au fonctionnement

- L'utilisation de la machine peut exposer les mains de l'opérateur à des phénomènes dangereux tels que l'écrasement, des impacts, des coupures, des abrasions et de la chaleur. Porter des gants adaptés pour protéger les mains.
- Les opérateurs et le personnel de maintenance doivent être physiquement aptes à manipuler les matériaux en vrac, à porter la machine et à l'alimenter.
- Tenir la machine correctement; se tenir prêt à réagir face à des mouvements normaux ou inattendus et avoir les deux mains disponibles.
- Conserver une posture stable et un appui des pieds sûr.
- Dans des cas où des moyens pour absorber le couple de réaction sont

demandés, il est recommandé d'utiliser un bras de suspension chaque fois que possible. Si ce n'est pas possible, des poignées latérales sont recommandées pour les machines droites et les machines à poignée revolver. Quoi qu'il en soit, il est recommandé d'utiliser des moyens pour absorber le couple de réaction au-dessus de 4 Nm pour les machines droites, au-dessus de 10 Nm pour les machines à poignée revolver et au-dessus de 60 Nm pour les serreuses à angle.

- Relâcher le dispositif de marche/arrêt en cas d'interruption de l'alimentation en énergie.
- Utiliser uniquement les lubrifiants recommandés par le fabricant.
- Les doigts peuvent être écrasés dans des serreuses à renvoi d'axe avec une noix de serrage ouverte.
- Ne pas utiliser en espace confiné et veiller que les mains ne soient pas écrasées entre l'outil et la pièce, en particulier lors de l'opération de dévissage. Phénomènes dangereux dus aux mouvements répétitifs
- Lors de l'utilisation d'une machine portative dans le cadre du travail, l'opérateur peut ressentir un engourdissement au niveau des mains, des bras, des épaules, de la nuque ou d'autres parties du corps.
- Lors de l'utilisation d'une machine portative d'assemblage, Il convient que l'opérateur adopte une posture confortable, en conservant un bon appui des pieds et en évitant les postures inhabituelles ou instables. Il convient que l'opérateur change de posture au cours d'une tâche longue, ce qui peut contribuer à éviter la gêne et la fatigue.
- Si l'opérateur ressent des symptômes tels qu'une gêne récurrente ou persis-

tante, une douleur, un élancement, un endolorissement, des fourmillements, un engourdissement, une sensation de brûlure ou d'ankylose, il convient de ne pas ignorer ces signes d'avertissement. Il convient que l'opérateur informe rapidement l'employeur et consulte un médecin du travail.

Phénomènes dangereux dus aux accessoires

- Déconnecter la machine portative d'assemblage de la source d'énergie avant de changer l'outil ou l'accessoire.
- Ne pas toucher les douilles ni les accessoires pendant la percussion, car cela augmente le risque de coupure, de brûlure ou de blessures dues aux vibrations.
- Utiliser uniquement les tailles et les types d'accessoires et de consommables recommandés par le fabricant de la machine portative d'assemblage; ne pas utiliser d'autres types ou tailles d'accessoires ou de consommables.
- Utiliser uniquement des douilles adaptées à la clé à choc en bonne condition, car de mauvaises conditions ou des rallonges et des accessoires utilisés avec les clés à choc peuvent se briser et devenir des projectiles.

Phénomène dangereux dus au lieu de travail

- Les glissades, les pertes d'équilibre et les chutes sont les principales causes de blessure sur le lieu de travail. Rester vigilant concernant les surfaces rendues glissantes par l'utilisation de l'outil et les pertes d'équilibre provoquées par les conduites d'air ou les flexibles hydrauliques.

- Avancer avec précaution dans les environnements inconnus. Des phénomènes dangereux non visibles peuvent être présents, comme ceux liés à l'électricité ou aux autres câblages.

- La présente machine portative d'assemblage n'est pas destinée à être utilisée dans des atmosphères potentiellement explosibles et n'est pas isolée en cas de contact avec une alimentation électrique.

- S'assurer qu'aucun câble électrique, aucune conduite de gaz, etc. pouvant causer un phénomène dangereux n'est endommagé par l'utilisation de la machine.

Phénomènes dangereux dus à la poussière et à la fumée

- Les poussières et les fumées générées par l'utilisation de machines portatives d'assemblage peuvent affecter la santé (par exemple cancers, anomalies congénitales, asthme et/ou dermatoses); l'évaluation des risques de ces phénomènes dangereux et la mise en place de contrôles appropriés est capitale.
- Il convient que l'évaluation des risques prenne en compte la poussière résultant de l'utilisation de la machine et le potentiel de volatilité de la poussière existante.
- Orienter les gaz refoulés de manière à minimiser les déplacements de poussière dans des environnements poussiéreux.
- Si des poussières ou des fumées sont produites, la priorité doit être de les contrôler au point d'émission.

- Il convient d'utiliser et d'entretenir correctement les fonctions ou les accessoires intégrés permettant la collecte, l'extraction ou la suppression de poussières ou fumées ambiantes, conformément aux instructions du fabricant.

- Utiliser une protection respiratoire conformément aux instructions de l'employeur ou tel qu'exigé par la réglementation de sécurité et de santé au travail.

Phénomènes dangereux dus au bruit

- L'exposition à des pressions acoustiques élevées sans protection peut provoquer des pertes d'audition permanentes et invalidantes ainsi que d'autres problèmes comme des acouphènes (tintement, bourdonnement, sifflement ou vrombissement dans les oreilles). Par conséquent, l'évaluation des risques de ces phénomènes dangereux et la mise en place de contrôles appropriés est capitale.

- Les contrôles appropriés visant à réduire le risque peuvent comporter des actions comme l'amortissement des matériaux afin d'empêcher les pièces de tinter.

- Utiliser une protection acoustique conformément aux instructions de l'employeur ou tel qu'exigé par la réglementation de sécurité et de santé au travail.

- Faire fonctionner et entretenir la machine portable d'assemblage tel que conseillé dans la notice d'instructions afin d'éviter une augmentation inutile du bruit.

- Si la machine portable d'assemblage est dotée d'un silencieux, s'assurer qu'il est en place et en bon état de fonctionnement lorsque la machine fonctionne.

- Sélectionner, entretenir et remplacer le consommable/outil tel que conseillé dans la notice d'instructions afin de prévenir toute augmentation inutile de bruit.

Phénomènes dangereux dus aux vibrations

- L'exposition à des vibrations peut engendrer des dommages invalidants aux nerfs et à la circulation sanguine des mains et des bras.

- Tenir les mains éloignées des douilles de la serreuse.

- Porter une tenue chaude lors d'un travail dans le froid et garder les mains chaudes et sèches.

- Si la peau des doigts ou des mains commence à s'engourdir, fourmiller, blanchir ou si elle devient douloureuse, interrompre l'utilisation de la machine portable d'assemblage, en informer l'employeur et consulter un médecin du travail.

- Faire fonctionner et entretenir la machine portable d'assemblage tel que conseillé dans la notice d'instructions afin d'éviter une augmentation inutile des vibrations.

- Ne pas utiliser de raccords et d'extensions usés ou mal adaptés car cela peut provoquer une augmentation considérable des vibrations.

- Sélectionner, entretenir et remplacer le consommable/l'outil tel que conseillé dans la notice d'instructions afin d'éviter toute augmentation inutile de vibrations.

- Il convient d'utiliser des manchons lorsque c'est possible.

- Suspendre le poids de la machine à un banc, un appareil à tension ou un équilibreur, si possible.

- Tenir l'outil sans pression excessive mais fermement, en prenant en considération les forces de réaction de la main requise, car le risque issu des vibrations est généralement plus élevé lorsque la force de préhension est plus importante.

Instructions de sécurité supplémentaires pour les machines pneumatiques

- L'air sous pression peut causer de graves blessures:
- toujours fermer l'alimentation en air, vidanger le flexible de pression pneumatique et débrancher la machine de l'alimentation en air lorsqu'elle n'est pas utilisée, avant de changer d'accessoire ou d'effectuer des réparations,
- ne jamais diriger le flux d'air vers soi-même ou vers une autre personne.
- Les fouettements des flexibles peuvent blesser gravement. Vérifier systématiquement que les flexibles et les raccords sont bien serrés et en bon état.
- L'air froid doit être dirigé loin des mains.
- Ne pas utiliser de raccords rapides à l'entrée de l'outil pour les clés à choc/à impulsion; utiliser des raccords de flexibles filetés en acier trempé (ou un matériau avec une résistance aux chocs comparable
- Lorsque des raccords hélicoïdaux universels (raccords à griffe) sont utilisés, des goupilles de sécurité doivent être installées et des câbles de sécurité pour tuyaux doivent être utilisés pour protéger contre d'éventuelles ruptures entre le flexible et la machine ou le flexible et le raccord.
- Ne pas dépasser la pression pneumatique maximale inscrite sur la machine.

- Pour les machines à rotation continue et à commande de couple, la pression pneumatique a un effet critique sur la performance de la sécurité. Par conséquent, les exigences concernant la longueur et le diamètre du flexible doivent être spécifiés.

- Ne jamais porter une machine pneumatique par le flexible.

Autres consignes de sécurité :

- Respecter, le cas échéant, les instructions spécifiques de prévention des accidents et de sécurité au travail relatives à la manipulation de compresseurs et d'outils pneumatiques.
 - Veiller à ce que la pression de service maximale admissible qui figure dans les caractéristiques techniques soit bien respectée.
- Ne pas surcharger l'outil ; n'utiliser cet outil que dans la plage de puissance indiquée dans les caractéristiques techniques.
- Utiliser des lubrifiants non nocifs. Veiller à ce que le poste de travail soit suffisamment ventilé. En cas d'usure prononcée, faire contrôler et réparer l'outil pneumatique le cas échéant.
 - Ne pas utiliser cet outil si on est pas concentré.
- Il faut être vigilant, être attentif à ce que l'on fait et prendre toutes les précautions qui s'imposent pour utiliser un outil pneumatique. Ne pas utiliser d'outil sous l'influence de la fatigue, de drogues, d'alcool ou de médicaments. Il suffit d'un moment d'inattention lors de l'utilisation de cet outil pour encourir de graves blessures.
- Veiller à ce que la zone de travail soit propre et bien éclairée. Les zones de travail encombrées et mal éclairées peuvent provoquer des accidents.

- Conserver les outils pneumatiques hors de portée des enfants.
 - Ne pas mettre l'outil à l'extérieur sans protection, ni dans un environnement humide.
 - Protéger l'outil pneumatique de la poussière et des salissures, et tout spécialement le raccord pneumatique et les éléments de commande.
- N'utilisez pas la visseuse à percussion à d'autres fins.
 - Sécurisez les outils à air comprimé pour protéger les enfants.
 - Commencez le travail uniquement lorsque vous êtes reposé et concentré.
 - Effectuez le raccordement de l'air comprimé uniquement par l'intermédiaire d'un raccord à fermeture rapide.
 - La pression de travail se règle par le biais d'un réducteur de pression.
 - N'utilisez ni oxygène ou ni gaz combustibles comme source d'énergie. Il y a un risque d'incendie et d'explosion.
 - Ne pas dépasser la pression de travail maximale autorisée.
 - Utilisez l'appareil uniquement avec la pression nécessaire à l'opération en question, afin d'éviter tout niveau de bruit inutilement élevé, une usure accrue et les dérangements en résultant.
 - Attention aux mouvements incontrôlés des tuyaux à air comprimé. Lorsque vous défaites le raccord, tenez bien la pièce de raccord du tuyau de la main, cela évitera des blessures dues au retour du tuyau.
 - Lorsque vous travaillez avec la perceuse à percussion, portez les vêtements de protection requis, en particulier des lunettes de protection, une protection de l'ouïe et des gants de protection.
 - Il y a un risque de blessures en raison des éclats projetés à grande vitesse si l'outil utilisé (douille) se casse.
 - Assurez-vous que la pièce à usiner soit bien bloquée.
 - Portez une tenue de travail appropriée. Ne portez aucun vêtement large ou bijou. Éloignez les cheveux, les habits et les gants des parties mobiles. Les vêtements lâches, les gants larges, les bijoux ou les cheveux longs peuvent être happés par des parties mobiles et entraîner de graves blessures.
 - Éloignez vos mains des pièces en rotation. N'agrippez jamais l'entraînement, l'embout de l'outil ou la rallonge.
 - Les pièces en rotation peuvent happer les gants avec revêtement léger en caoutchouc ou renforcés avec du métal.
 - Ne portez pas de gants effilochés
 - L'utilisation de l'appareil peut causer des contusions, des écorchures, des coupures et des brûlures. Portez des gants adaptés.
 - L'utilisateur doit être physiquement en mesure d'utiliser l'appareil.
 - Des mouvements inattendus de la visseuse à percussion en raison de réactions de force ou de la rupture de l'outil de machine utilisé peuvent provoquer des blessures.
 - Un mouvement inattendu de l'outil peut entraîner une situation dangereuse.
 - Tenez vous bien. Veillez à avoir une position stable et constamment un bon équilibre afin de contrer les

mouvements normaux et inattendus de la visseuse à percussion pneumatique en raison des forces de réaction.

- Relâchez le levier de détente (2) lors d'une interruption de l'alimentation en air.
- Ne pas utiliser dans un endroit étroit. Veillez à ce que vos doigts ne se retrouvent pas coincés entre l'appareil et la pièce à usiner. Ceci vaut surtout pour le dévissage des raccords vissés.
- Travailler avec l'appareil peut entraîner des douleurs dans les mains, les bras, les épaules, le cou ou d'autres parties du corps.
- Avant de procéder au dépannage et aux travaux de maintenance, débranchez l'appareil de la source d'air comprimé.
- Utilisez exclusivement des pièces de rechange originales.
- Utilisez uniquement des adaptateurs et des embouts qui sont en bon état et sont prévus pour une utilisation avec la visseuse à percussion.
- Ne pas utiliser d'appareils défectueux.
- Les glissades, les trébuchements et les chutes sont les causes principales de blessures sur le lieu de travail. Faites attention au sol rendu glissant par l'utilisation de l'outil, de même qu'au risque de trébucher en raison du tuyau d'air.
- Attention aux risques dissimulés comme les conduites électriques. Veillez à ce que lors de l'utilisation de l'appareil, des conduites électriques ou des conduits d'eau ne soient pas endommagés.
- Cet appareil n'est pas isolé en cas de contact avec une conduite électrique. Évitez à tout prix tout contact avec des conduites électriques.
- Ne pas utiliser la visseuse à percussion dans un environnement explosible.
- La poussière peut être nuisible à la santé de l'utilisateur. Cela vaut pour la poussière provoquée et soulevée lors de l'utilisation de la visseuse à percussion. Indépendamment du matériau à travailler les poussières et les gaz peuvent être dangereux pour l'opérateur (par ex. cancer, malformations à la naissance, asthme et/ou dermatite).
- Portez un masque anti-poussière.
- Veillez à ce que l'air qui sort soulève le moins de poussière possible.
- Le bruit peut provoquer des lésions de l'ouïe irréversibles. L'exposition non protégée à un niveau sonore élevé peut entraîner la perte de l'ouïe et d'autres problèmes tels que des acouphènes (sonneries, bourdonnements, sifflements ou vrombissement dans les oreilles). Portez une protection de l'ouïe. Afin de maintenir le bruit et les vibrations à un niveau aussi bas que possible, veuillez suivre les indications de maintenance et d'utilisation qui figurent dans le mode d'emploi. Intercaler un matériau qui amortit les vibrations lors du travail sur de la tôle peut, par exemple, réduire également le bruit.
- Utilisez uniquement des douilles adaptées.
- Les vibrations peuvent se diffuser dans l'ensemble du corps et en particulier dans les bras et les mains. Des vibrations très fortes

et continues peuvent provoquer des lésions des nerfs et des vaisseaux. En faisant régulièrement des pauses lors de votre travail avec la visseuse à percussion, vous minimiserez les risques de dérangement dus aux vibrations.

- Maintenez l'appareil légèrement mais sûrement et faites attention ce-faisant aux forces de réaction qui peuvent se produire. Le risque de douleurs dues aux vibrations est plus élevé si on tient l'appareil plus fermement.
- Portez des vêtements chauds quand vous travaillez dans un environnement froid. Gardez vos mains au chaud et au sec.
- Si lors de l'utilisation de l'appareil des douleurs, ou des symptômes récurrents apparaissent, ne les ignorez pas et allez voir un médecin.
- Ne laissez pas circuler de l'air froid sur la main.
- L'air comprimé peut entraîner des blessures graves.
- Ne dirigez pas l'air comprimé s'échappant sur d'autres personnes ou sur vous même.
- Débranchez le raccordement à l'air comprimé et enlevez la pression de l'appareil avant d'en faire la maintenance, de le réparer, de le transporter ou de faire un changement d'outil.
- Ne portez pas les outils à air comprimé par le tuyau.
- Ne jamais laisser fonctionner à pleine vitesse à vide et sans sollicitation pendant longtemps.
- Le compresseur et les câbles atteignent des températures élevées en fonctionnement. Tout contact provoque des brûlures.
- Les gaz et vapeurs aspirés par le compresseur doivent être maintenus exempts d'impuretés, ceux-ci peuvent entraîner des explosions ou des incendies dans le compresseur.
- Tenez vos mains éloignées de l'outil utilisé (douille) afin d'éviter des blessures.
- Seules les personnes qualifiées et entraînées ont l'autorisation d'utiliser cet appareil.
- Ne modifiez pas l'appareil. Des modifications peuvent altérer les dispositifs de sécurité et de ce fait augmenter les dangers éventuels pour l'utilisateur.
- Mettez le mode d'emploi à la disposition de tous les utilisateurs.
- Vérifiez régulièrement la lisibilité de la plaque signalétique et des indications sur l'appareil, si celles-ci sont abimées, veuillez contacter notre service après-vente.
- Utilisez et faites la maintenance de l'appareil suivant les indications du mode d'emploi afin de minimiser les poussières ou les gaz, le bruit et les vibrations.
- Les poussières et les gaz sont à contrôler en priorité au moment où ils apparaissent.
- Sélectionnez et remplacez les matériels de consommation/outils utilisés et faites-en leur maintenance comme indiqué dans le mode d'emploi afin d'éviter une augmentation inutile des poussières/gaz, bruits et vibrations. Interrompez l'utilisation de l'appareil lorsque vous sentez des engourdissements, des picotements, des douleurs ou voyez un éclaircissement de la peau sur les

doigts ou les mains et consultez un médecin.

- Les mouvements incontrôlés des tuyaux peuvent entraîner de graves blessures.
- Vérifiez toujours si les tuyaux ou raccords ne sont pas endommagés ou desserrés.
- Ne pas utiliser de raccords à fermeture rapides sur les entrées d'air. Utilisez des raccords de tuyau avec filetage en acier trempé (ou un matériau avec une résistance aux chocs comparable).
- Si des accouplements rotatifs universels (accouplements à griffes) sont employés, il faut installer des goujons de blocage et un système de retenue pour les tuyaux à air comprimé, afin d'avoir une protection contre de mauvais raccords éventuels tels que « tuyau à l'outil » ou « tuyau au tuyau ».

2. Description de l'appareil et volume de livraison

2.1 Description de l'appareil (figure 1, 2, 5)

1. Vis de réglage (couple)
2. Levier de détente
3. Boulon changement de direction rotation droite, rotation gauche
4. Carré pour emmanchement des douilles
5. Vis d'ajustage
6. Raccord enfichable
7. Embout de rallonge
8. Flacon d'huile

9. Embouts enfichables (pas de vis : 9 mm, 10 mm, 11 mm, 13 mm, 14 mm, 17 mm, 19 mm, 22 mm, 24 mm, 27 mm)
10. Pulvérisateur d'huile
11. Bande d'étanchéité
12. Clé male à six pans

2.2 Volume de livraison

- Ouvrez l'emballage et prenez l'appareil en le sortant avec précaution de l'emballage.
- Retirez le matériel d'emballage tout comme les sécurités d'emballage et de transport (s'il y en a).
- Vérifiez si la livraison est bien complète.
- Contrôlez si l'appareil et ses accessoires ne sont pas endommagés par le transport.
- Conservez l'emballage autant que possible jusqu'à la fin de la période de garantie.

Attention !

L'appareil et le matériel d'emballage ne sont pas des jouets ! Il est interdit de laisser des enfants jouer avec des sacs et des films en plastique et avec des pièces de petite taille. Ils risquent de les avaler et de s'étouffer !

- Visseuse à percussion à air comprimé
- Raccord enfichable
- Embout de rallonge
- Flacon d'huile
- Douilles (10 pièces)
- Pulvérisateur d'huile
- Bande d'étanchéité
- Clé male à six pans
- Mode d'emploi d'origine

3. Utilisation conforme à l'affectation

La visseuse à percussion est un appareil maniable à air comprimé convenant pour le bricolage à domicile. Elle convient pour visser et dévisser les raccords filetés.

La machine doit exclusivement être employée conformément à son affectation. Chaque utilisation allant au-delà de cette affectation est considérée comme non conforme. Pour les dommages en résultant ou les blessures de tout genre, le producteur décline toute responsabilité et l'opérateur/l'exploitant est responsable.

Veillez au fait que nos appareils, conformément à leur affectation, n'ont pas été construits, pour être utilisés dans un environnement professionnel, industriel ou artisanal. Nous déclinons toute responsabilité si l'appareil est utilisé professionnellement, artisanalement ou dans des sociétés industrielles, tout comme pour toute activité équivalente.

À respecter !

Un tuyau de diamètre intérieur trop faible et une conduite flexible trop longue provoquent une perte de puissance au niveau de l'appareil.

4. Données techniques

Couple de desserrage maxi.....	312 Nm
Domaine de travail (taille de filetage maxi.)	M14
Pression d'air de travail maximale autorisée	6,3 bar
Vitesse de rotation à vide n_0	7000 min ⁻¹
Emmanchement carré ..	12,7 mm (1/2")
Consommation d'air à 6,3 bar	141 l/min.
Longueur de tuyau recommandée.....	10 m
Poids	env. 2,2 kg

Danger !

Bruit et vibration

Les niveaux de bruit et de vibrations ont été déterminés conformément à EN ISO 15744 et EN ISO 28927-2.

Ces valeurs permettent l'estimation des émissions de l'outil et la comparaison entre différents outils. Selon les conditions d'utilisation, l'état de l'outil ou les embouts utilisés, la charge réelle peut plus ou moins varier. Pour l'estimation, tenir compte des pauses de travail et des phases de sollicitation moindre. Définir des mesures de protection pour l'utilisateur sur la base des valeurs estimatives adaptées en conséquence, p. ex. mesures organisationnelles.

Niveau sonore (EN ISO 15744)

Niveau de pression

acoustique L_{pA} 94 dB(A)

Imprécision K_{pA} 3 dB

Niveau de puissance

acoustique L_{WA} 105 dB(A)

Imprécision K_{WA} 3 dB

Portez une protection acoustique.

L'exposition au bruit peut entraîner la perte de l'ouïe.

Vibrations (valeur efficace d'accélération pondérée ; EN 28927-2)

Valeur d'émission de vibration

$$a_h = 5,17 \text{ m/s}^2$$

$$\text{Imprécision } K = 1,5 \text{ m/s}^2$$

La valeur d'émission de vibration a été mesurée selon une méthode d'essai normée et peut être modifiée, en fonction du type d'emploi de l'outil électrique ; elle peut dans certains cas exceptionnels être supérieure à la valeur indiquée.

La valeur d'émission de vibration indiquée peut être utilisée pour comparer un outil électrique à un autre.

La valeur d'émission de vibration indiquée peut également être utilisée pour estimer l'altération au début.

Limitez le niveau sonore et les vibrations à un minimum !

- N'utilisez que des appareils en bon état.
- Effectuez une maintenance et un nettoyage réguliers de l'appareil.
- Adaptez votre façon de travailler à l'appareil.
- Ne surchargez pas l'appareil.
- Faites contrôler l'appareil le cas échéant.
- Mettez l'appareil hors circuit lorsque vous ne l'utilisez pas.
- Portez des gants.

Attention !**Risques résiduels**

Même en utilisant cet appareil conformément aux prescriptions, il reste toujours des risques résiduels. Les dangers suivants peuvent apparaître en rapport avec le mode de fabrication et le modèle de cet outil électrique :

1. Lésions des poumons si aucun masque anti-poussière adéquat n'est porté.
2. Lésions de l'ouïe si aucune protection de l'ouïe appropriée n'est portée.
3. Risques pour la santé, issus des vibrations main-bras, si l'appareil est utilisé pendant une longue période ou s'il n'a pas été employé ou entretenu dans les règles de l'art.

Alimentation en air :

Par une source en air comprimé avec une possibilité de réglage de la pression comme par ex. un compresseur. Lisez avant la mise en service également le paragraphe maintenance et entretien.

Puissance du compresseur :

Le compresseur utilisé devrait avoir un réservoir d'un volume minimum de 50 litres.

Valeurs de consigne pour le travail :

Réglez sur votre alimentation en air comprimé au maximum une pression de travail de 6,3 bar.

À respecter :
Portez les vêtements de protection appropriés pour travailler avec la visseuse, en particulier des lunettes de protection. Respectez les consignes de sécurité.

5. Commande

Fig. 3 :

Visser le raccord enfichable (6) joint à la livraison dans la prise d'air après avoir enroulé 2-3 couches de ruban isolant sur le filetage. Enfichez la douille (9) dont vous avez besoin sur le carré. Réglez le sens de rotation correct (boulon (3)).

R = rotation vers la gauche/desserrer la vis, F = rotation vers la droite/serrer la vis.

Enfichez la douille sur la tête de la vis. Actionnez le levier de détente (2). L'alimentation en air peut être réglée en appuyant légèrement sur la vis régulatrice d'air (1) tout en la tournant,

marque 4 = maxi. Couple,
marque 1 = couple min.

Le raccordement à la source d'air comprimé s'effectue par le biais d'un tuyau à air comprimé avec un raccord rapide.

Attention !

- Lorsque les écrous de roue sont grippés ou rouillés, il est nécessaire de les "forcer" à l'aide d'une clé en croix ou d'une clé dynamométrique.
- La visseuse à percussion doit uniquement être utilisée pour le dévissage de vis et d'écrous. Si cependant, on veut visser des vis et des écrous avec la visseuse à percussion, il faut utiliser un limiteur

de couple prévu à cet effet car sinon les raccords vissés peuvent être endommagés. Celui-ci n'est pas compris dans la livraison et se trouve dans les magasins spécialisés.

- Serrer les vis et les écrous pour lesquels est indiqué un couple (par ex. indications du fabricant du véhicule dans le secteur automobile) uniquement à l'aide d'un limiteur de couple prévu à cet effet.

Attention. Le tuyau d'air comprimé doit être dépourvu de condensation.

Attention. Pour que cet outil reste opérationnel longtemps, il doit être suffisamment lubrifié en utilisant de l'huile pneumatique.

Si l'outil n'a pas été utilisé pendant plusieurs jours, verser manuellement environ 5 gouttes d'huile pneumatique dans le raccord d'air comprimé.

Attention. Ne jamais faire tourner les outils à vide de façon prolongée.

6. Maintenance et entretien

Avertissement !

Débranchez l'appareil du réseau d'air comprimé avant d'effectuer les travaux de maintenance et de nettoyage.

Le respect des consignes de maintenance indiquées ici assure une longue durée de vie à ce produit de qualité et un fonctionnement sans dérangement. Un fonctionnement durable et irréprochable de votre visseuse à percussion suppose un graissage régulier. Utilisez pour cela uniquement l'huile spéciale pour outils à air comprimé, disponible dans le commerce spécialisé.

Vérifiez régulièrement la vitesse de rotation et le niveau de vibration par un contrôle visuel.

Vérifier que les raccords sont bien fixés et les resserrer si nécessaire.

- Nettoyer le filtre du raccord pneumatique au moins une fois par semaine.
- En cas de fuite d'huile ou d'air prononcée, vérifier l'outil pneumatique et le faire réparer si nécessaire.
- Éviter tout contact avec les substances nocives qui se sont déposées sur l'outil.

Attention ! Les travaux de maintenance et de réparation autres que ceux décrits dans ce chapitre ne doivent être exécutés que par une personne qualifiée et compétente.

Remarque : utilisez de l'huile pour outils pneumatiques non polluante lorsque l'appareil est utilisé à l'extérieur.

Vous avez les possibilités suivantes en matière de graissage :

Pulvérisateur d'huile

Branchez le pulvérisateur d'huile entre la source d'air comprimé et la visseuse à percussion (figure 5, 6).

À la main

Avant chaque mise en service de l'outil à air comprimé, mettre 3 à 5 gouttes d'huile spéciale pour outils pneumatiques dans le raccord d'air comprimé. Si l'outil à air comprimé ne fonctionne pas pendant plusieurs jours, mettre 5-10 gouttes d'huile spéciale air comprimé dans le raccord d'air comprimé avant la mise en marche.

Entreposez votre outil à air comprimé uniquement dans des lieux secs.

Ajustement de la résistance sur le boulon commutateur de rotation (3)

En tournant la vis d'ajustage (5), il est possible d'ajuster la résistance en commutant le boulon (3). Celui-ci est réglé de manière optimale à l'usine et n'a pas besoin d'être réajusté avant la mise en service.

Autre maintenance

Il n'est pas nécessaire de faire la maintenance de l'intérieur de l'appareil et de la position (A) indiquée sur la figure 4.

Sont exclus de la garantie :

- pièces d'usure
- les dommages dus à une pression de service inadmissible.
- les dommages dus à un air comprimé non traité.
- les dommages dus à un emploi non conforme aux règles ou à une intervention d'un tiers.

7. Nettoyage et commande de pièces de rechange

Nettoyage

- Maintenez les dispositifs de protection, les fentes à air et le carter de moteur aussi propres (sans poussière) que possible. Frottez l'appareil avec un chiffon propre ou soufflez dessus avec de l'air comprimé à basse pression.
- Nous recommandons de nettoyer l'appareil directement après chaque utilisation.
- Nettoyez l'appareil régulièrement à l'aide d'un chiffon humide et un peu de savon. N'utilisez aucun produit de nettoyage ni détergeant; ils pourraient endommager les pièces en matières plastiques de l'appareil. Veillez à ce qu'aucune eau n'entre à l'intérieur de l'appareil.

Commande de pièces de rechange :

Pour les commandes de pièces de rechange, veuillez indiquer les références suivantes:

- Type de l'appareil
- No. d'article de l'appareil
- No. d'identification de l'appareil
- No. de pièce de rechange de la pièce requise

Vous trouverez les prix et informations actuelles à l'adresse www.isc-gmbh.info

8. Stockage

Entreposez l'appareil et ses accessoires dans un endroit sombre, sec et à l'abri du gel tout comme inaccessible aux enfants. La température de stockage optimale est comprise entre 5 et 30 °C. Conservez l'outil électrique dans l'emballage d'origine.

9. Mise au rebut et recyclage

L'appareil se trouve dans un emballage permettant d'éviter les dommages dus au transport. Cet emballage est une matière première et peut donc être réutilisé ultérieurement ou être réintroduit dans le circuit des matières premières. L'appareil et ses accessoires sont en matériaux divers, comme par ex. des métaux et matières plastiques. Les appareils défectueux ne doivent pas être jetés dans les poubelles domestiques. Pour une mise au rebut conforme à la réglementation, l'appareil doit être déposé dans un centre de collecte approprié. Si vous ne connaissez pas de centre de collecte, veuillez vous renseigner auprès de l'administration de votre commune.

F

Toute réimpression ou autre reproduction de la documentation et des papiers joints aux produits, même sous forme d'extraits, est uniquement permise une fois l'accord explicite de l'ISC GmbH obtenu.

Sous réserve de modifications techniques

10. Bon de garantie

Chère cliente, Cher client,

Nos produits sont soumis à des contrôles de qualité rigoureux. Si malgré ces contrôles, votre appareil ne fonctionne pas correctement, nous vous demandons de contacter le service après-vente indiqué sur la carte de garantie. Vous pouvez également nous contacter au numéro figurant sur cette carte.

Conditions de garantie (sans pour autant réduire les droits légaux) :

1. La garantie a une durée maximum de 3 ans à compter de la date d'achat du produit. La garantie consiste soit en la réparation des défauts de matériaux et de fabrication ou en l'échange du produit. Ce service est gratuit.
2. Les défauts doivent être signalés rapidement. Toute réclamation au-delà de la durée de garantie ne peut être prise en compte, sauf si elle intervient dans un délai de 2 semaines, à l'expiration de celle-ci.
3. Vous devez envoyer le produit défectueux accompagné de la carte de la garantie et du ticket de caisse au service après-vente **sans payer le port**. Si le défaut est couvert par la garantie, vous recevrez l'appareil réparé ou un nouvel appareil. Ceci est également valable pour les réparations à domicile.

Veillez noter que notre garantie n'est plus valable en cas de défaut d'utilisation, de non suivi des mesures de sécurité, si le produit a subi des chocs ou a fait l'objet d'une réparation par un S.A.V non mentionné sur la carte de garantie.

Dans le cas d'un défaut non garanti, les frais de réparations seront à votre charge. Il est néanmoins possible de s'adresser au S.A.V mentionné.

Einhell France
Paris Nord 2
33, rue des Vanesses
BP-59018 Villepinte
95945 Roissy Ch. de Gaulle Cedex
Tel. 01 48 17 04 06 • Fax 01 48 63 27 72



Déclaration CE de conformité

D erklärt folgende Konformität gemäß EU-Richtlinie und Normen für Artikel
GB explains the following conformity according to EU directives and norms for the following product
F déclare la conformité suivante selon les directives et les normes CE concernant l'article.
I dichiara la seguente conformità secondo la direttiva UE e le norme per l'articolo
NL verklaart de volgende overeenstemming conform EU richtlijn en normen voor het product
E declara la siguiente conformidad a tenor de la directiva y normas de la UE para el artículo
P declara a seguinte conformidade, de acordo com as diretiva CE e normas para o artigo
DK attesterer følgende overensstemmelse i medfør af EU-direktiv samt standarder for artikel
S förklarar följande överensstämmelse enl. EU-direktiv och standarder för artikeln
FIN vakuuttaa, että tuote täyttää EU-direktiivin ja standardien vaatimukset
EE tõendab toote vastavust EL direktiivile ja standarditele
CZ vydává následující prohlášení o shodě podle směrnice EU a norem pro výrobek
SLO potrjuje sledečo skladnost s smernico EU in standardi za izdelek
SK vydáva nasledujúce prehlásenie o zhode podľa smernice EÚ a noriem pre výrobok
H a cikkekhez az EU-irányvonal és Normák szerint a következő konformitást jelenti ki

PL deklaruje zgodność wymienionego ponizej artykułu z następującymi normami na podstawie dyrektywy WE.
BG декларира съответното съответствие съгласно Директива на ЕС и норми за артикул
LV paskaidro šādu atbilstību ES direktīvai un standartiem
LT apibūdina šį atitikimą EU reikalavimams ir prekės normoms
RO declară următoarea conformitate conform directivei UE și normelor pentru articolul
GR δηλώνει την ακόλουθη συμμόρφωση σύμφωνα με την Οδηγία ΕΚ και τα πρότυπα για το προϊόν
HR potvrđuje sljedeću usklađenost prema smjernicama EU i normama za artikl
BIH potvrđuje sljedeću usklađenost prema smjernicama EU i normama za artikl
RS potvrđuje sledeću usklađenost prema smernicama EZ i normama za artikal
RUS следующим удостоверяется, что следующие продукты соответствуют директивам и нормам ЕС
UKR проголошує про зазначену нижче відповідність виробу директивам та стандартам ЄС на виріб
MK ja izjavуva slednata soobraznost согласно EУ-директивата и нормите за артикли
TR Ürünü ile ilgili AB direktifleri ve normları gereğince aşağıda açıklanan uygunluğu belirtir
N erklærer følgende samsvar i henhold til EU-direktivet og standarder for artikkel
IS Lýsir uppfyllingu EU-reglna og annarra staðla vöru

Clé à choc pneumatique TCSS 260 (Top Craft)

- | | |
|---|--|
| <input type="checkbox"/> 2014/29/EU | <input checked="" type="checkbox"/> 2006/42/EC |
| <input type="checkbox"/> 2005/32/EC_2009/125/EC | <input type="checkbox"/> Annex IV
Notified Body:
Notified Body No.:
Reg. No.: |
| <input type="checkbox"/> 2014/35/EU | |
| <input type="checkbox"/> 2006/28/EC | <input type="checkbox"/> 2000/14/EC_2005/88/EC |
| <input type="checkbox"/> 2014/30/EU | <input type="checkbox"/> Annex V |
| <input type="checkbox"/> 2014/32/EU | <input type="checkbox"/> Annex VI |
| <input type="checkbox"/> 2014/53/EC | Noise: measured L _{WA} = dB (A); guaranteed L _{WA} = dB (A) |
| <input type="checkbox"/> 2014/68/EU | P = KW; L/O = cm |
| <input type="checkbox"/> 90/396/EC_2009/142/EC | Notified Body: |
| <input type="checkbox"/> 89/686/EC_96/58/EC | <input type="checkbox"/> 2004/26/EC |
| <input type="checkbox"/> 2011/65/EU | Emission No.: |

Standard references: EN ISO 11148-6

Landau/Isar, den 03.05.2016


 Weichselgartner/General-Manager


 Schunk/Product-Management

First CE: 15
 Art.-No.: 41.389.35 I.-No.: 11016
 Subject to change without notice

Archive-File/Record: NAPR014586
 Documents registrar: Patrick Willnecker
 Wiesenweg 22, D-94405 Landau/Isar



Two horizontal lines are positioned to the right of the pencil's tip, serving as a starting point for writing. Below these, there are 25 additional horizontal lines, evenly spaced, providing a full page of writing space.



EH 06/2016 (01)

