

- Ⓓ **Originalbetriebsanleitung  
Elektro-Vertikutierer**
- Ⓕ **Mode d'emploi d'origine  
Scarificateur électrique**
- Ⓖ **Originele handleiding  
Elektrische verticuteerder**



7

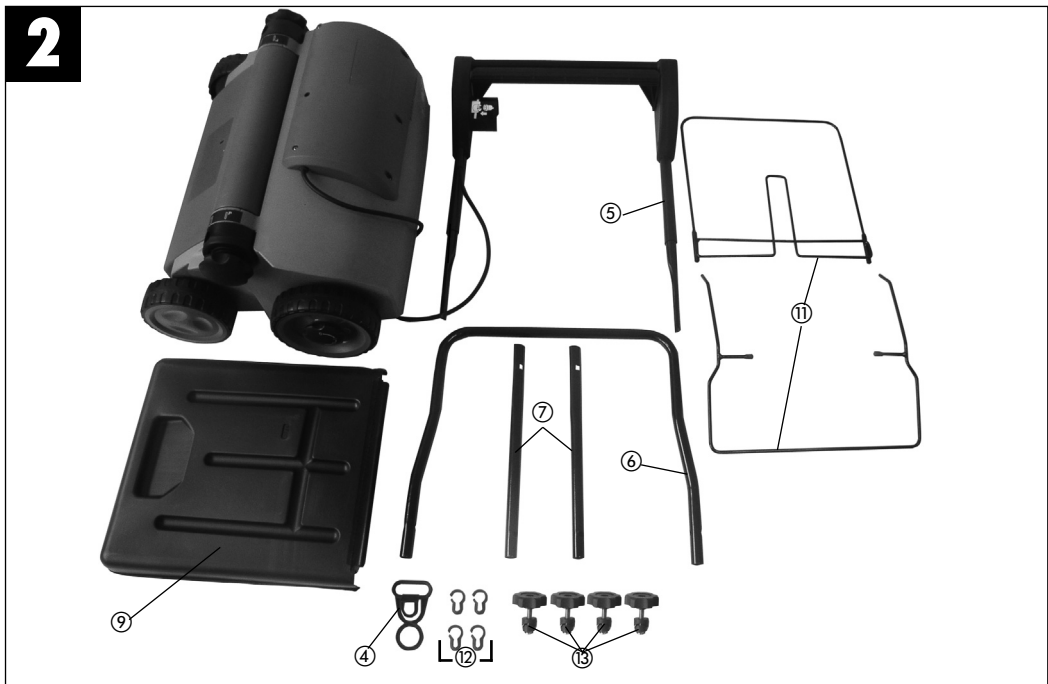
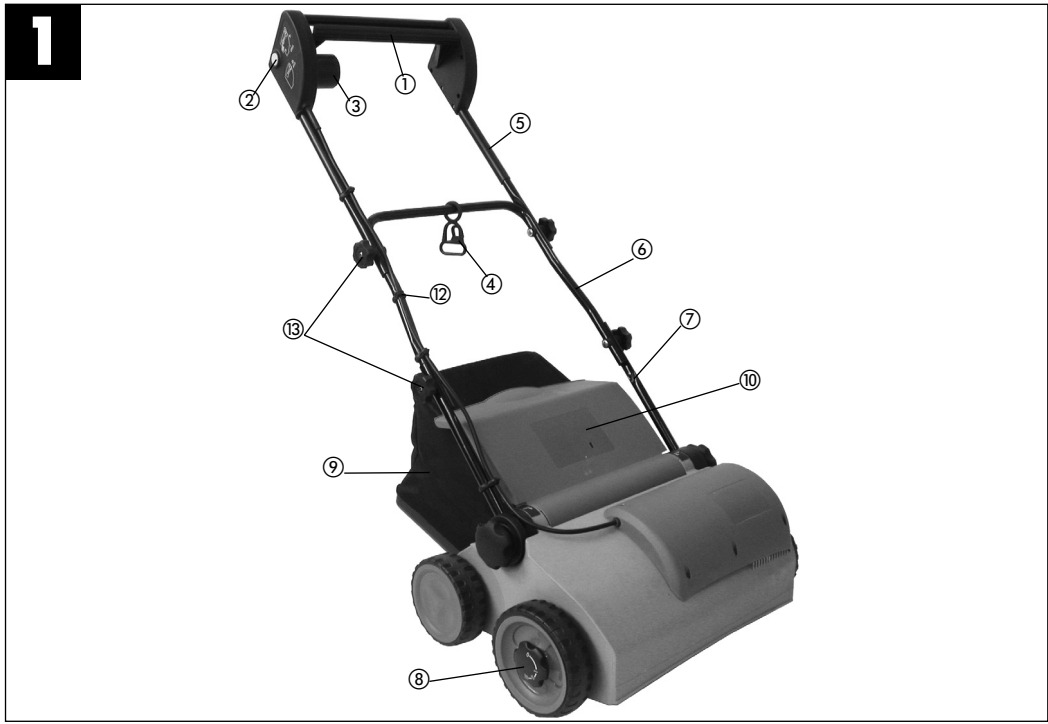
CE

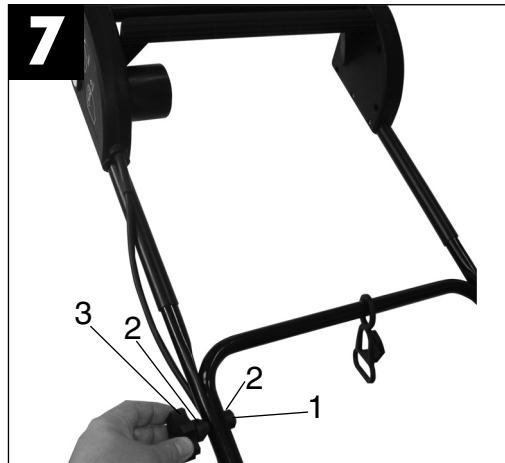
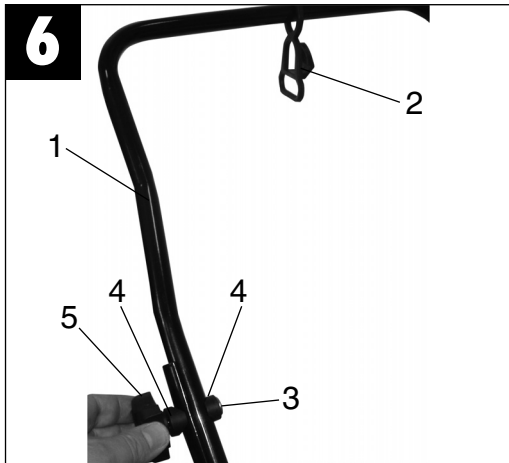
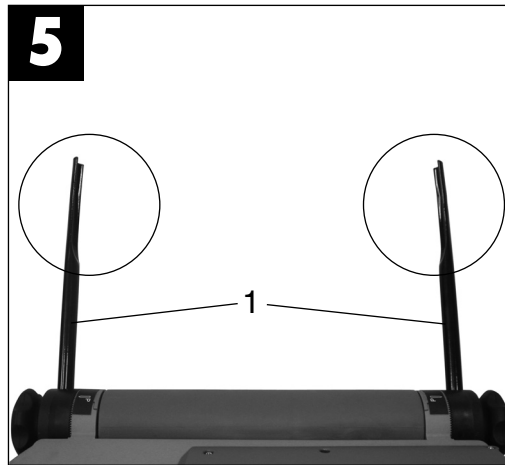
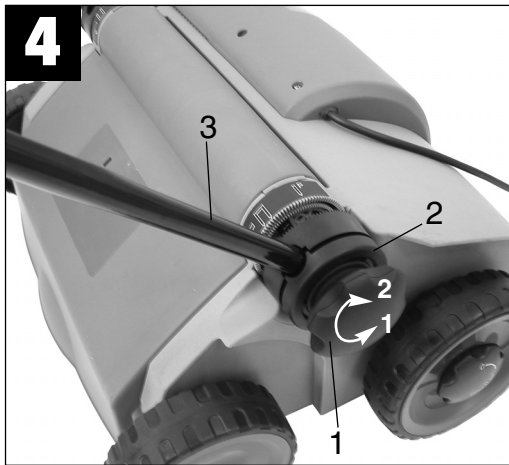
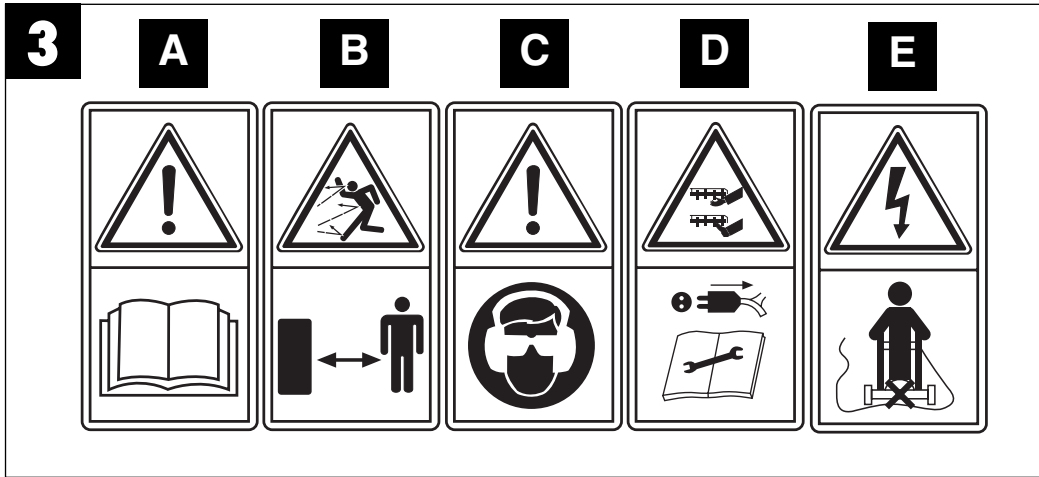
Art.-Nr.: 34.205.72

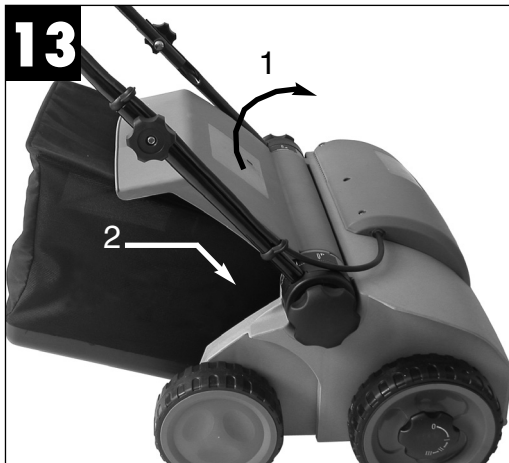
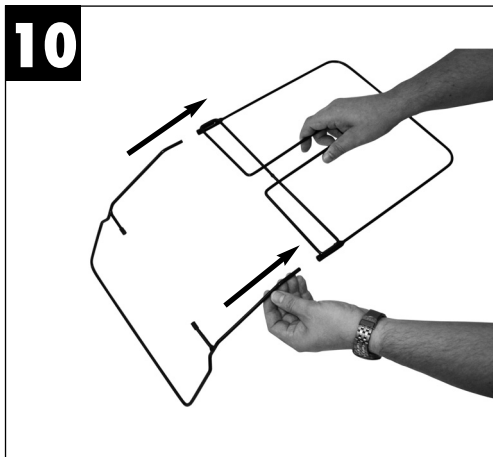
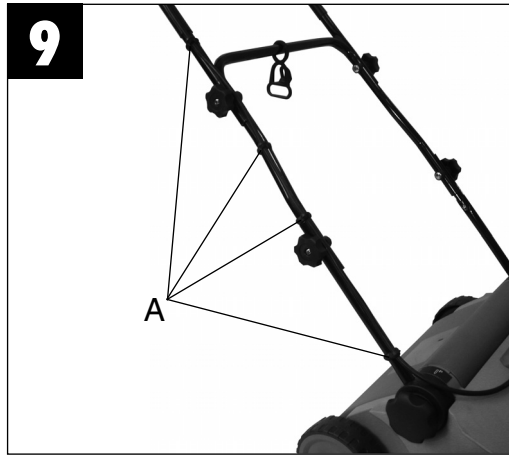
I.-Nr.: 11011

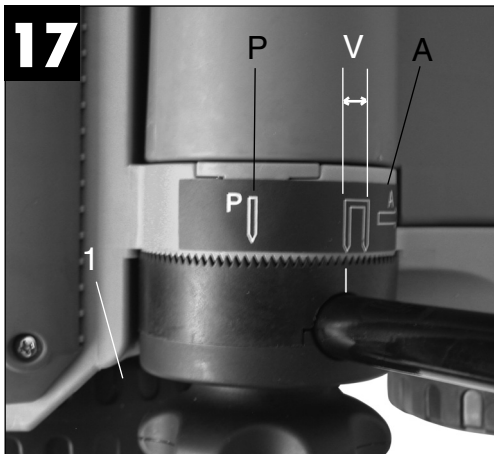
TCVK **1405**











**D**

ⓓ

1. Sicherheitshinweise	7
2. Aufbauübersicht und Lieferumfang	9
3. Beschreibung der Hinweis-Logos	9
4. Ordnungsgemäßer Gebrauch	9
5. Zusammenbau des Vertikutierers	10
6. Einstellung der Vertikutiertiefe	11
7. Inbetriebnahme	12
8. Hinweise zum richtigen Vertikutieren	12
9. Wartung, Pflege und Lagerung	13
10. Austausch der Messerwalze	13
11. Technische Daten	14
12. Ersatzteilbestellung	14
13. Fehlersuchplan	15

Bevor Sie mit diesem Elektrovertikutierer arbeiten, lesen Sie die nachstehenden Sicherheitsvorschriften und die Bedienungsanleitung aufmerksam durch. Falls Sie das Gerät an andere Personen übergeben sollten, händigen Sie die Bedienungsanleitung bitte mit aus.

**Bewahren Sie die Bedienungsanleitung immer gut auf!**

#### **Verpackung:**

Ihr Gerät befindet sich zum Schutz vor Transportschäden in einer Verpackung. Verpackungen sind Rohstoffe und somit wiederverwendungsfähig oder können dem Rohstoffkreislauf zurückgeführt werden. Halten Sie Verpackungsbeutel und -folien von Babys und Kleinkindern fern, es besteht Erstickungsgefahr.

**Dieser Elektrovertikutierer ist nur zum Vertikutieren des Rasens bestimmt.**

Machen Sie sich mit den Stellteilen und dem richtigen Gebrauch der Maschine vertraut.

Der unsachgemäße Gebrauch des Elektrovertikutierers kann zu schweren Verletzungen führen.

## **1. Sicherheitshinweise**

1. Erlauben Sie niemals Kindern oder Personen, die die Gebrauchsanweisung nicht kennen, den Vertikutierer zu benutzen. Örtliche Bestimmungen können das Mindestalter des Benutzers festlegen.
2. Vor allen Kontroll-, Wartungs- und Instandsetzungsarbeiten ist das Netzkabel abzustecken.
3. Im Arbeitsbereich des Vertikutierers ist der Benutzer für Schäden gegenüber Dritten verantwortlich, die durch die Benutzung des Vertikutierers verursacht wurden.
4. Arbeiten Sie nur bei guten Lichtverhältnissen oder sorgen Sie für eine entsprechende künstliche Beleuchtung.
5. Überprüfen Sie immer das Gerät auf irgendwelche Anzeichen von Beschädigungen.
6. Überzeugen Sie sich davon, dass alle Schutzvorrichtungen montiert sind und einwandfrei funktionieren.
7. Verwenden Sie das Gerät nie, wenn Sie müde sind.
8. Stellen Sie den Motor ab und ziehen Sie den Netzstecker, bevor Sie den Vertikutierer überprüfen, reinigen, warten oder Arbeiten an ihm durchführen und wenn ein Fremdkörper getroffen wurde.
9. Vor dem Gebrauch ist immer durch Sichtkontrolle zu prüfen, ob die Messerwalze abgenutzt oder beschädigt ist.
10. Bei der Montage oder Demontage der Messerwalze müssen die Anweisungen befolgt werden.
11. Überprüfen Sie das Gelände, auf dem der Vertikutierer eingesetzt wird und entfernen Sie alle Gegenstände, die erfasst und weggeschleudert werden können. Vor der Benutzung sollen Fremdkörper vom Rasen entfernt werden, während der Benutzung ist auf Fremdkörper zu achten. Achten Sie auf Verlängerungsleitungen, welche Sie für den Betrieb benötigen. Halten Sie Anschlussleitungen von der Messerwalze fern.
12. Während des Vertikutierens ist immer festes, rutschfestes Schuhwerk und eine lange Hose zu tragen. Vertikutieren Sie nie barfußig oder mit leichten Sandalen.
13. Verwenden Sie den Vertikutierer immer mit geschlossener Auswurfklappe, bzw. mit Fangsack.
14. Benutzen Sie die Maschine niemals mit beschädigten oder ohne Schutzeinrichtungen, z.B. ohne Prallbleche und/oder Fangeinrichtung.
15. Beim Starten des Motors darf der Vertikutierer nicht angehoben werden.
16. Führen Sie niemals Hände oder Füße an oder unter sich drehende Teile. Halten Sie sich immer entfernt von der Auswurföffnung auf.

**D**

17. Wenn Sie am Hang vertikutieren, muss der Rasen quer zum Hang vertikutiert werden.
18. Verwenden Sie den Vertikutierer nicht bei Steigungen über 15 %.
19. Bevor Sie den Vertikutierer zum Transport anheben, muss der Motor abgeschaltet, Netzkabel abgesteckt und der Stillstand der Messerwalze abgewartet werden.
20. Achten Sie darauf, dass sich während des Betriebs keine Personen, besonders Kinder und Tiere in der unmittelbaren Nähe des Vertikutierers aufhalten. Sorgen Sie dafür, dass ein Sicherheitsabstand von 10 Metern eingehalten wird.
21. Bewahren Sie den Vertikutierer an einem trockenen und für Kinder unzugänglichen Ort auf.
22. Reparaturen an den elektrischen Teilen des Vertikutierers dürfen nur durch einen Elektro-Fachmann durchgeführt werden.
23. Die verwendeten Anschlussleitungen dürfen nicht leichter als leichte Gummischlauchleitungen H07RN-F nach DIN 57 282/VDE 0282 sein und müssen mindestens einen Querschnitt von 1,5 mm<sup>2</sup> aufweisen. Die Kupplung muss spritzwassergeschützt sein. Die Anschlussleitung muss durch die Zugentlastung geführt und an die Schalter-Steckerkombination angesteckt werden.  
Prüfen Sie vor Gebrauch die Leitung auf Beschädigungen und Alterung. Benutzen Sie den Vertikutierer nie mit abgenutzten oder beschädigten Leitungen. Wird die Leitung beim Vertikutieren beschädigt, sofort Netzstecker ziehen und dann erst den Schaden überprüfen.  
Die Anschlussleitung darf erst nach dem Ziehen des Netzsteckers berührt werden. Eine beschädigte Leitung kann zum Kontakt mit Strom führenden Teilen führen.
24. Beim Starten des Motors darf der Vertikutierer nicht gekippt werden, es sei denn, der Vertikutierer muss bei dem Vorgang angehoben werden. In diesem Fall kippen Sie ihn nur so weit, wie es unbedingt erforderlich ist, und heben Sie nur die vom Benutzer abgewandte Seite hoch.
25. Sorgen Sie dafür, dass alle Muttern, Bolzen und Schrauben fest angezogen sind und das Gerät in einem sicheren Arbeitszustand ist.
26. Wenn ein Fremdkörper getroffen wurde, suchen Sie nach Beschädigungen am Vertikutierer und führen Sie die erforderlichen Reparaturen durch, bevor Sie erneut starten und mit dem Vertikutierer arbeiten.
27. Der Vertikutierer darf nicht dem Regen ausgesetzt werden. Der Rasen darf nicht nass oder sehr feucht sein.
28. Achten Sie während der Arbeit immer auf einen sicheren Stand.
29. Führen Sie die Maschine nur im Schritttempo.
30. Seien Sie besonders vorsichtig, wenn Sie die Fahrtrichtung am Hang ändern.
31. Seien Sie besonders vorsichtig, wenn Sie den Vertikutierer umkehren oder ihn zu sich heranziehen.
32. Halten Sie den Vertikutierer an, wenn er zum Transport über andere Flächen als Gras angehoben werden muss und wenn er von und zu der vertikutierenden Fläche bewegt werden muss.
33. Starten oder betätigen Sie den Anlassschalter mit Vorsicht entsprechend den Herstelleranweisungen. Achten Sie auf ausreichenden Abstand der Füße zur Messerwalze.
34. Heben Sie oder tragen Sie den Vertikutierer nie mit laufendem Motor.
35. Vor dem Verlassen des Gerätes ist der Motor stillzusetzen, außerdem ist der Netzstecker zu ziehen.
36. Lassen Sie den Motor abkühlen, bevor Sie die Maschine in geschlossenen Räumen abstellen.
37. Vor dem Einstellen oder Säubern des Vertikutierers oder vor dem Prüfen, ob die Netzanschlussleitung verschlungen oder beschädigt ist, den Vertikutierer ausschalten und den Netzstecker ziehen.
38. Kupplungssteckdosen an Anschlusselementen müssen aus Gummi, Weich-PVC oder anderem thermoplastischem Material der gleichen Festigkeit sein oder mit diesem Material überzogen sein.
39. Achten Sie darauf, dass Sie Bahnen vermeiden, welche die freie Bewegung des Verlängerungskabels behindern könnten.



40. Stellen Sie den Motor ab und ziehen sie den Netzstecker ab:
  - bevor Sie Blockierungen lösen oder Verstopfungen beseitigen.
  - bevor Sie das Gerät reinigen, überprüfen oder Arbeiten an dem Gerät durchführen.
  - nach Auffahren auf ein Hindernis
41. Falls das Gerät anfängt ungewöhnlich zu vibrieren, ist eine sofortige Überprüfung erforderlich.
42. Um Brandgefahr zu vermeiden, halten Sie den Motor frei von Gras, Blättern und Moos.
43. Ersetzen Sie aus Sicherheitsgründen abgenutzte oder beschädigte Teile.
44. Wenn die Verbindungsleitung des Gerätes beschädigt wird, muss sie durch den Hersteller oder seinen Kundendienst oder eine ähnlich qualifizierte Person ersetzt werden, um Gefährdungen zu vermeiden.
45. Sicherheitseinrichtungen dürfen nicht entfernt oder überbrückt werden.
46. Prüfen Sie regelmäßig die Fangeinrichtung auf Verschleiß oder beschädigte Teile.
47. Tragen Sie Ohrenschutz und Schutzbrille während des Betriebes mit der Maschine.
48. Dieses Gerät ist nicht dafür bestimmt, durch Personen (einschließlich Kinder) mit eingeschränkten physischen, sensorischen oder geistigen Fähigkeiten oder mangels Erfahrung und/oder mangels Wissen benutzt zu werden, es sei denn, sie werden durch eine für ihre Sicherheit zuständige Person beaufsichtigt oder erhalten von ihr Anweisungen, wie das Gerät zu benutzen ist. Kinder sollten beaufsichtigt werden, um sicherzustellen, dass sie nicht mit dem Gerät spielen.
49. Arbeiten Sie mit dem Gerät nicht in explosionsgefährdeter Umgebung, in der sich brennbare Flüssigkeiten, Gase oder Stäube befinden. Elektrische Geräte erzeugen Funken, die den Staub oder die Dämpfe entzünden können.

## 2. Aufbauübersicht und Lieferumfang (siehe Bild 1+2)

1. Ein/Aus-Schalttaste
2. Einschaltsperr
3. Anschlussstecker
4. Kabelzugentlastung
5. Oberer Schubbügel
6. Unterer Schubbügel
7. Schubbügelhalter
8. Tiefenverstellung
9. Fangkorb
10. Auswurfklappe
11. Gestellteile für Fangkorb
12. Kabelbefestigungsklammern
13. Befestigungsschrauben für Schubbügel

## 3. Beschreibung der Hinweis-Logos (siehe Abb. 3)

- A = **Achtung!**  
Vor Inbetriebnahme Gebrauchsanweisung lesen.
- B = Dritte (Personen und Tiere) aus dem Gefahrenbereich fernhalten.
- C = Gehör- und Augenschutz tragen.
- D = Scharfe Arbeitswerkzeuge - Schneiden Sie sich nicht die Finger oder Zehen. Die Rotation des Werkzeugs dauert nach dem Abschalten des Motors noch an. Schalten Sie das Gerät aus und ziehen Sie den Netzstecker vor Wartungsarbeiten, Reinigung oder wenn das Kabel verwickelt oder beschädigt ist.
- E = Halten Sie das Netzkabel von der Messerwalze fern.

**D****4. Ordnungsgemäßer Gebrauch****Stromanschluss**

Der Vertikutierer kann an jede Lichtsteckdose (mit 230 Volt Wechselstrom) angeschlossen werden. Es ist jedoch nur eine Schuko-Steckdose zulässig, zu deren Absicherung ein Leitungsschutzschalter für 16A vorzusehen ist. Außerdem muss ein Fehlerstrom-Schutzschalter (RCD) mit max. 30 mA Auslösestrom vorgeschaltet sein!

**Geräteanschlussleitung**

Verwenden Sie bitte nur Geräteanschlussleitungen, welche nicht beschädigt sind. Die Geräteanschlussleitung darf nicht beliebig lang sein (max. 50m), da sonst die Leistung des Elektromotors vermindert wird. Die Geräteanschlussleitung muss einen Querschnitt von 3 x 1,5mm<sup>2</sup> haben. An Geräteanschlussleitungen von Vertikutierern entstehen besonders häufig Isolationsschäden.

Ursachen hierfür sind u.a.:

- Risse durch Alterung der Isolation
- Knickstellen durch unsachgemäße Befestigung oder Führung der Geräteanschlussleitung

Solche schadhafte Geräteanschlussleitungen werden verwendet, obwohl sie aufgrund der Isolationsschäden lebensgefährlich sind. Kabel, Stecker und Kupplungsdosen sollen den nachfolgend aufgelisteten Bedingungen genügen. Geräteanschlussleitungen zum Anschluss von Vertikutierern müssen Gummiisolierungen haben.

Die Geräteanschlussleitungen müssen mindestens vom Typ H05RN-F und 3-adrig sein. Ein Aufdruck der Typenbezeichnung auf der Geräteanschlussleitung ist vorgeschrieben. Kaufen Sie nur Geräteanschlussleitungen mit Kennzeichnung! Die Stecker und Kupplungsdosen an Geräteanschlussleitungen müssen aus Gummi bestehen und spritzwassergeschützt sein. Die Geräteanschlussleitungen dürfen nicht beliebig lang sein. Längere Geräteanschlussleitungen erfordern größere Leiterquerschnitte. Geräteanschlussleitungen und Verbindungsleitungen müssen regelmäßig auf Schäden geprüft werden. Achten Sie

darauf, dass die Leitungen bei der Prüfung stromlos sind. Wickeln Sie die Geräteanschlussleitung ganz ab. Überprüfen Sie auch die Geräteanschlussleitungseinführungen an Steckern und Kupplungsdosen auf Knickstellen.

Der Vertikutierer ist für die private Benutzung im Haus- und Hobbygarten geeignet.

Als Vertikutierer für den privaten Haus- und Hobbygarten werden solche angesehen, deren jährliche Benutzung in der Regel 10 Stunden nicht übersteigen und die vorwiegend für die Pflege von Gras- oder Rasenflächen verwendet werden, nicht jedoch in öffentlichen Anlagen, Parks, Sportstätten sowie nicht in der Land- und Forstwirtschaft.

Die Einhaltung der vom Hersteller beigefügten Gebrauchsanweisung ist Voraussetzung für den ordnungsgemäßen Gebrauch des Vertikutierers. Die Gebrauchsanweisung enthält auch die Betriebs-, Wartungs- und Instandhaltungsbedingungen.

**Achtung!**

Wegen körperlicher Gefährdung des Benutzers darf der Vertikutierer nicht eingesetzt werden als Häcksler zum Zerkleinern von Ast- und Heckenabschnitten. Ferner darf der Vertikutierer nicht verwendet werden als Motorhacke und zum Einebnen von Bodenerhebungen, wie z.B. Maulwurfshügel.

Aus Sicherheitsgründen darf der Vertikutierer nicht verwendet werden als Antriebsaggregat für andere Arbeitswerkzeuge und Werkzeugsätze jeglicher Art.

## 5. Zusammenbau des Vertikutierers

Der Vertikutierer ist bei Auslieferung demon-  
tiert.

Der Fangkorb und der komplette Schubbügel  
müssen vor dem Gebrauch des Vertikutierers  
montiert werden. Folgen Sie der Gebrauchs-  
anweisung Schritt für Schritt und orientieren  
Sie sich an den Bildern, damit der Zusammen-  
bau für Sie einfach wird.

### Montage der Schubbügelhalter (siehe Bilder 4 und 5)

- Entfernen Sie die Sternschraube (Abb. 4/  
Pos. 1) und die Druckplatte (Abb. 4/Pos. 2)
- Schubbügelhalter (Abb. 4/Pos. 3) auf die  
Befestigungsschraube schieben. Achten  
Sie darauf, dass die Wölbung des Rohres  
(Abb. 5/Pos. 1) auf der Außenseite ist.
- Jetzt die Druckplatte wieder anbringen und  
mit der Sternschraube festziehen.

#### **Achtung!**

Bei beiden Schubbügelhaltern muss der-  
selbe Neigungswinkel eingestellt werden.

### Montage des unteren Schubbügels (siehe Bild 6)

- Der untere Schubbügel (Abb. 6/Pos. 1)  
muss über die Schubbügelhalter ge-  
schoben werden.  
Vergessen Sie hierbei nicht, die Zugent-  
lastung (Abb. 6/Pos. 2) vorher auf das Rohr  
zu schieben.
- Mit den beiliegenden Schrauben (Abb.  
6/Pos. 3) den Kunststoffhülsen (Abb.  
6/Pos. 4) und der Sternschraube (Abb.  
6/Pos. 5) die Rohre miteinander  
verschrauben.

### Montage des oberen Schubbügels (siehe Bild 7)

- Oberen Schubbügel (Bild 7) so positio-  
nieren, dass die Löcher des oberen Schub-  
bügels mit den Löchern des unteren Schub-  
bügels übereinstimmen.
- Mit den beiliegenden Schrauben (Abb.  
7/Pos. 1), den Kunststoffhülsen (Abb.  
7/Pos. 2) und der Sternschraube (Abb.

7/Pos. 3) die Rohre miteinander  
verschrauben.

- Mit beiliegenden Kabelhaltern (Bild 8) das  
Netzkabel an den Rohren der Schubbügel  
befestigen, so dass das Öffnen und  
Schließen der Auswurfklappe gewährleistet  
ist (Bild 9/Pos. A).
- **Achtung!**  
Bitte achten Sie darauf, dass sich die Aus-  
wurfklappe leicht öffnen und schließen  
lässt!

### Einstellung der Holmhöhe (siehe Bild 17)

Lösen Sie auf beiden Seiten des Vertikutierers  
die Sternschraube (Bild 17/Pos. 1) um einige  
Umdrehungen. Stellen Sie die gewünschte  
Holmhöhe ein.

#### **Achtung!**

Die Holmhöhe darf während des Arbeitens nur  
innerhalb der Markierung (Bild 17/Pos. V)  
eingestellt werden.

Ziehen Sie die Sternschrauben wieder fest.

#### **Achtung!**

Auf beiden Seiten muss der gleiche Neigungs-  
winkel eingestellt werden.

### Montage des Fangkorbes (siehe Bilder 10-13)

- Die beiden Gestellteile ineinander schieben  
(Abb. 10)
- Den Fangkorb über das Metallgestell  
ziehen (Abb. 11)
- Die Gummilaschen über das Metallgestell  
stülpen (Abb. 12)
- Um den Fangkorb am Vertikutierer einzu-  
hängen, müssen Sie die Auswurfklappe  
(Abb. 13/Pos. 1) mit einer Hand anheben  
und den Fangsack mit der anderen Hand  
am Handgriff nehmen und von oben  
einhängen (Bild 13).

#### **Achtung!**

Zum Einhängen des Fangkorbes muss der  
Motor abgeschaltet sein und die Messerwalze  
darf sich nicht drehen!

**D****6. Einstellung der Vertikutiertiefe (siehe Bild 14)**

Die Vertikutiertiefe wird mit dem Verstellmechanismus an den beiden Vorderrädern eingestellt.

Hierzu die Verstellerschraube herausziehen und nach links oder rechts in eine der Stellungen = 0 / I / II / III bringen.

**Achtung!**

Es muss immer auf beiden Seiten die gleiche Vertikutiertiefe eingestellt werden!

0 = Fahr- / oder Transportstellung

I = Vertikutiertiefe 3 mm

II = Vertikutiertiefe 7 mm

III = Vertikutiertiefe 9 mm

**7. Inbetriebnahme**

Schließen Sie die Geräteanschlussleitung an den Stecker (Bild 15 / Pos. 1) an und sichern Sie die Anschlussleitung mit der Zugentlastung (Bild 15/Pos. 2).

**Achtung!**

Um ein ungewolltes Einschalten des Vertikutierers zu verhindern, ist der Schubbügel (Bild 16/Pos. 1) mit einem Zweipunktschalter (Bild 16 / Pos. 2) ausgestattet, welcher gedrückt werden muss, bevor der Schalthebel (Bild 16 / Pos. 3) betätigt werden kann. Wird der Schalthebel losgelassen, schaltet sich der Vertikutierer ab.

Führen Sie diesen Vorgang einige Male durch, damit Sie sicher sind, dass Ihr Gerät korrekt funktioniert. Bevor Sie Reparatur- oder Wartungsarbeiten am Gerät vornehmen, müssen Sie sich vergewissern, dass sich die Messerwalze nicht dreht und das Gerät vom Netz getrennt ist.

**Achtung!**

Öffnen Sie die Auswurfklappe nie, wenn der Motor noch läuft. Umlaufende Messerwalze kann zu Verletzungen führen.

Befestigen Sie die Auswurfklappe immer sorgfältig. Sie wird durch die Zugfeder in die „Zu“-Position zurückgeklappt!

Der durch die Führungsholme gegebene Sicherheitsabstand zwischen Gehäuse und Benutzer ist stets einzuhalten. Beim Vertikutieren und Fahrtrichtungsänderungen an Böschungen und Hängen ist besondere Vorsicht geboten. Achten Sie auf einen sicheren Stand, tragen Sie Schuhe mit rutschfesten, griffigen Sohlen und lange Hosen. Vertikutieren Sie immer quer zum Hang.

Hänge über 15 Grad Schräge dürfen mit dem Vertikutierer aus Sicherheitsgründen nicht vertikutiert werden.

Üben Sie besondere Vorsicht beim Rückwärtsbewegen und beim Ziehen des Vertikutierers, Stolpergefahr!

**8. Hinweise zum richtigen Vertikutieren**

Beim Vertikutieren wird eine überlappende Arbeitsweise empfohlen.

Zur Erzielung eines sauberen Vertikutierbildes den Vertikutierer in möglichst geraden Bahnen führen. Dabei sollten sich diese Bahnen immer um einige Zentimeter überlappen, damit keine Streifen übrig bleiben.

Sobald während des Vertikutierens Grasreste liegenbleiben, muss der Fangsack entleert werden.

**Achtung!**

**Vor dem Abnehmen des Fangsackes den Motor abschalten und den Stillstand der Messerwalze abwarten!**

Zum Aushängen des Fangsackes Auswurfklappe mit einer Hand anheben und mit der anderen Hand Fangsack entnehmen!

Wie oft vertikutiert werden soll, hängt grundsätzlich vom Graswuchs des Rasens und der

Härte des Bodens ab.

Die Unterseite des Vertikutierergehäuses sauber halten und Erd- und Grasablagerungen unbedingt entfernen. Ablagerungen erschweren den Startvorgang und beeinträchtigen die Vertikutierqualität.

An Hängen ist die Vertikutierbahn quer zum Hang zu legen.

Bevor irgendwelche Kontrollen der Messerwalze durchgeführt werden, Motor abstellen, Netzstecker ziehen und den Stillstand der Messerwalze abwarten.

### **Achtung!**

Die Messerwalze dreht nach dem Ausschalten des Motors noch einige Sekunden weiter.

Versuchen Sie nie, die Messerwalze zu stoppen. Falls die in Bewegung befindliche Messerwalze auf einen Gegenstand schlägt, den Vertikutierer abschalten und warten, bis die Messerwalze vollkommen still steht.

Kontrollieren Sie anschließend den Zustand der Messerwalze. Falls diese beschädigt ist, muss sie ausgewechselt werden (siehe 10.). Legen Sie die verwendete Geräteanschlussleitung schleifenförmig vor der verwendeten Steckdose auf die Erde. Vertikutieren Sie von der Steckdose bzw. vom Kabel weg und achten Sie darauf, dass die Geräteanschlussleitung immer im vertikutierten Rasen liegt, damit die Geräteanschlussleitung nicht vom Vertikutierer überfahren wird.

## **9. Wartung, Pflege und Lagerung**

Wartungs- und Reinigungsarbeiten am Vertikutierer sowie das Abnehmen der Schutzeinrichtungen dürfen nur bei stillgesetztem Motor und gezogener Netzleitung vorgenommen werden. Eine abgenutzte oder beschädigte Messerwalze sollte man vom autorisierten Fachmann austauschen lassen (siehe Adresse auf der Garantiekunde).

Der Vertikutierer darf nicht mit fließendem Wasser, insbesondere nicht unter Hochdruck, gereinigt werden.

Sorgen Sie dafür, dass alle Befestigungselemente (Schrauben, Muttern usw.) stets fest angezogen sind, so dass Sie mit dem Vertikutierer sicher arbeiten können.

Lagern Sie Ihren Vertikutierer in einem trockenen Raum. Für eine lange Lebensdauer sollten alle Schraubteile sowie die Räder und Achsen gereinigt und anschließend geölt werden.

Die regelmäßige Pflege des Vertikutierers sichert nicht nur seine Haltbarkeit und Leistungsfähigkeit, sondern trägt auch zu einem sorgfältigen und einfachen Vertikutieren Ihres Rasens bei. Säubern Sie den Vertikutierer möglichst mit Bürsten oder Lappen. Verwenden Sie keine Lösungsmittel, um den Schmutz zu beseitigen.

Zum Saisonende führen Sie eine allgemeine Kontrolle des Vertikutierers durch und entfernen alle angesammelten Rückstände.

Vor jedem Saisonstart den Zustand des Vertikutierers unbedingt überprüfen. Wenden Sie sich bei Reparaturen an unsere Kundendienststelle (siehe Adresse auf der Garantiekunde).

Zur platzsparenden Lagerung besitzt der Schubbügel eine P und eine A-Stellung (Abb. 17).

In der P-Stellung kann der Vertikutierer platzsparend in eine Ecke geschoben werden (Abb. 18).

In der A-Stellung kann der Vertikutierer wie in Abb. 19 gezeigt platzsparend zusammengeklappt werden.

## **10. Austausch der Messerwalze**

Die Messerwalze darf aus Sicherheitsgründen nur durch einen autorisierten Fachmann ausgewechselt werden (siehe Adresse auf der Garantiekunde).

### **Achtung!**

Arbeits - Handschuhe tragen!

Verwenden Sie nur eine Original Messerwalze, da andernfalls Funktionen und Sicherheit unter Umständen nicht gewährleistet sind.

**D**

## 11. Technische Daten

Netzspannung:	230V ~ 50Hz
Leistungsaufnahme:	1400 W
Arbeitsbreite:	33 cm
Anzahl der Messer:	20 Stück
Tiefenverstellung:	-3 / 3 / 7 / 9 mm
Schalldruckpegel $L_{pA}$ :	82 dB
Unsicherheit K	3 dB
Garantierter Schalleistungspegel $L_{WA}$ :	99 dB
Unsicherheit K	1,5 dB
Hand-Armschwingung $a_{hv}$	2,70 m/s <sup>2</sup>
Unsicherheit K	1,35 m/s <sup>2</sup>

Schwingungsgesamtwerte (Vektorsumme dreier Richtungen) ermittelt entsprechend EN 13684.

Der angegebene Schwingungsemissionswert kann zum Vergleich eines Elektrowerkzeugs mit einem anderen verwendet werden.

Der angegebene Schwingungsemissionswert kann auch zu einer einleitenden Einschätzung der Beeinträchtigung verwendet werden.

### ⚠ Achtung!

Der Schwingungsemissionswert kann sich, abhängig von der Art und Weise, in der das Elektrowerkzeug verwendet wird, ändern und kann in Ausnahmefällen über dem angegebenen Wert liegen.

### Beschränken Sie die Geräusentwicklung und Vibration auf ein Minimum!

- Schwingungswerte über 2,5 m/s<sup>2</sup> können zu Schädigungen der Hand-/Arm-Gelenke führen.
- Verwenden Sie nur einwandfreie Geräte.
- Warten und reinigen Sie das Gerät regelmäßig.
- Passen Sie Ihre Arbeitsweise dem Gerät an.
- Überlasten Sie das Gerät nicht.
- Lassen Sie das Gerät gegebenenfalls überprüfen.
- Schalten Sie das Gerät aus, wenn es nicht benutzt wird.

14

- Tragen Sie Handschuhe.

## 12. Ersatzteilbestellung (siehe Bild 2)

Bei Ersatzteilbestellung sollten folgende Angaben gemacht werden:

- Typ des Gerätes
- Art.-Nr. des Gerätes
- I.-Nr. des Gerätes
- Ersatzteil-Nummer des erforderlichen Ersatzteiles

### 13. Fehlersuchplan

Fehler	Mögliche Ursachen	Beseitigung
Motor läuft nicht an	a) Kein Strom im Stecker b) Kabel defekt c) Schalter-Stecker-Kombination defekt d) Anschlüsse am Motor oder Kondensator gelöst e) Vertikutierergehäuse verstopft	a) Leitung und Sicherung überprüfen b) überprüfen c) durch Kundendienstwerkstatt d) durch Kundendienstwerkstatt e) Eventuell Vertikutiertiefe ändern, Gehäuse reinigen, damit die Messerwalze frei läuft
Motorleistung lässt nach	a) Zu harter Boden b) Vertikutierergehäuse verstopft c) Messer stark abgenutzt	a) Vertikutiertiefe korrigieren b) Gehäuse reinigen c) Messerwalze auswechseln (durch Kundendienstwerkstatt)
Unsauber vertikutiert	a) Messer abgenutzt b) Falsche Vertikutiertiefe	a) Messerwalze auswechseln (durch Kundendienstwerkstatt) b) Vertikutiertiefe korrigieren
Motor läuft, Messerwalze dreht sich nicht	a) Zahnriemen gerissen	a) durch Kundendienstwerkstatt

#### Wichtiger Hinweis!

Um den Motor zu schützen, ist dieser mit einem Thermoschalter ausgestattet, der bei Überlastung abschaltet und nach einer kurzen Abkühlphase wieder automatisch einschaltet!

**F**

**Table des matières**

1. Consignes de sécurité générales	17
2. Montage et volume de livraison	19
3. Description des logos de remarques	19
4. Utilisation conforme	20
5. Assemblage du scarificateur	21
6. Réglage de la profondeur du scarificateur	22
7. Mise en service	22
8. Consignes pour une scarification correcte	22
9. Maintenance, entretien et entreposage	23
10. Echange du rouleau à lame	23
11. Caractéristiques techniques	24
12. Commande de pièces de rechange	24
13. Plan de recherche des erreurs	25



## Instructions de sécurité

### 1.1 Généralités

#### IMPORTANT

#### LIRE ATTENTIVEMENT AVANT

#### UTILISATION CONSERVER POUR UNE CONSULTATION FUTURE ET un

fonctionnement sûr de l'appareil,

- Attention — Ne pas toucher aux dents en rotation
- AVERTISSEMENT: Attention aux dents. Les dents continuent de tourner après l'arrêt du moteur – Débrancher la fiche de prise de courant avant maintenance ou si le câble est endommagé.

Maintenir le câble souple d'alimentation éloigné des dents.

- Si le câble d'alimentation est endommagé, il doit être remplacé par le fabricant, son service après vente ou une personne de qualification similaire **afin d'éviter un danger.**
- Cet appareil n'est pas prévu pour être utilisé par des personnes (y compris les enfants) dont les capacités physiques, sensorielles ou mentales sont réduites, ou des personnes dénuées d'expérience ou de connaissance, sauf si elles ont pu bénéficier, par l'intermédiaire d'une personne responsable de leur sécurité, d'une surveillance ou d'instructions préalables concernant l'utilisation de l'appareil.  
Il convient de surveiller les enfants pour s'assurer qu'ils ne jouent pas avec l'appareil.
- Ne pas toucher le scarificateur (l'aérateur), si les câbles sont endommagés ou usés.
- Ne pas brancher un câble endommagé à l'alimentation et ne pas toucher un câble endommagé avant qu'il ne soit débranché de l'alimentation. Un câble endommagé peut entraîner un contact avec les parties actives.
- Ne pas toucher les lames avant que la

machine ne soit déconnectée de l'alimentation et l'arrêt complet du fonctionnement des lames.

- Maintenir les rallonges de câble éloignées des dents. Les lames peuvent endommager les câbles et entraîner un contact avec les parties actives.
- Retirer la fiche de prise de courant de son socle :
  - avant d'abandonner la machine,
  - avant de nettoyer les bourrages,
  - avant de contrôler, nettoyer ou réparer la machine,
  - après avoir heurté un objet,
  - si la machine commence à vibrer anormalement.
- Pour le raccordement des appareils, indiquant qu'il est conseillé d'utiliser un dispositif de courant résiduel (RCD) dont le courant de coupure est inférieur ou égal à 30 mA.

### 1.2 Pratiques d'utilisation sûres

#### 1.2.1 Formation

- a) Lire attentivement les instructions. Se familiariser avec les commandes et l'utilisation correcte de la machine.

#### 1.2.2 Préparation

- a) Ne jamais laisser les enfants ou des personnes non familiarisées avec ces instructions utiliser la machine. Les réglementations locales peuvent fixer un âge minimal pour l'opérateur ;
- b) ne jamais faire fonctionner la machine en présence de personnes, notamment d'enfants ou d'animaux dans le voisinage immédiat ;
- c) ne pas oublier que l'opérateur ou l'utilisateur est responsable des accidents ou des phénomènes dangereux encourus par les autres personnes ou par leurs biens;
- d) porter toujours une protection auditive et des lunettes de sécurité pendant le fonctionnement de la machine ;
- e) pendant le fonctionnement de la machine, toujours porter des chaussures résistantes et des pantalons longs. Ne pas utiliser la

**F**

- machine lorsque l'on est pieds nus ou en sandales ouvertes ;
- f) inspecter minutieusement la zone où la machine est à utiliser et éliminer les pierres, bâtons, fils, os et autres objets étrangers ;
  - i) faire le plein à l'extérieur uniquement et ne pas fumer pendant cette opération ;
  - n) avant utilisation, toujours procéder à un contrôle visuel pour s'assurer que les dents, les boulons de fixation des dents ne sont ni usés ni endommagés. Remplacer les dents et les boulons de fixation endommagés par lots complets afin de préserver l'équilibre ;

**1.2.3 Fonctionnement**

- b) faire fonctionner la machine uniquement à la lumière du jour ou sous une lumière artificielle de bonne qualité ;
  - c) éviter de faire fonctionner la machine dans l'herbe mouillée ou prendre des précautions supplémentaires pour éviter de glisser ;
  - d) bien assurer ses pas sur les terrains en pente ;
  - e) marcher, ne jamais courir ;
  - f) toujours traiter les pentes transversalement, jamais en montant ou en descendant ;
  - g) changer de direction avec beaucoup de précaution sur les terrains pentus ;
  - h) ne pas faire fonctionner la machine sur des pentes abruptes ;
  - i) inverser le sens de marche ou tirer la machine vers soi avec beaucoup de précaution ;
  - j) arrêter les dents si la machine doit être inclinée pour son transport. Ne pas faire fonctionner les dents en traversant des zones non herbeuses et lors du transport de la machine de/vers la surface à travailler;
  - k) ne jamais utiliser la machine si ses protecteurs sont défectueux, ou en l'absence de dispositifs de protection comme par exemple déflecteurs et/ou bacs ou sacs de ramassage ;
  - l) ne pas modifier les réglages de régulation de vitesse du moteur ou ne pas utiliser le
- moteur en survitesse ;
  - m) débrayer tous les mécanismes d'entraînement des dents et de traction avant de démarrer le moteur ;
  - n) démarrer le moteur le mettre sous tension avec précaution en respectant les instructions et en maintenant les pieds éloignés de la (des) dent(s) ;
  - o) ne pas incliner la machine pendant les opérations de démarrage ou de mise sous tension du moteur, sauf si la machine doit être inclinée pour démarrer. Dans ce cas, ne pas l'incliner plus que nécessaire et ne soulever que la partie la plus éloignée de l'opérateur ;
  - p) ne pas mettre en route le moteur à combustion interne lorsqu'on est face à la goulotte d'éjection ;
  - q) ne pas placer les mains ou les pieds près ou sous les pièces en rotation. Se tenir toujours à l'écart de la goulotte d'éjection ;
  - r) ne jamais soulever ou transporter une machine lorsque le moteur tourne ;
  - s) arrêter la machine, débrancher la prise de courant :
    - avant de supprimer les bourrages ou de dégager la goulotte ;
    - avant de vérifier, de nettoyer ou de réparer la machine ;
    - après avoir heurté un objet étranger.
 Inspecter la machine pour vérifier si elle est endommagée et effectuer les réparations avant de redémarrer et d'utiliser la machine;
    - si la machine commence à vibrer de manière anormale (rechercher immédiatement la cause des vibrations) ;
  - t) arrêter le moteur, débrancher la prise de courant :
    - toutes les fois où la machine doit rester sans surveillance ;

**1.2.4 Maintenance et stockage**

- a) maintenir tous les écrous, boulons et vis serrés afin de garantir un état de fonctionnement en toute sécurité de la machine ;
- c) laisser le moteur refroidir avant de ranger la machine dans une enceinte quelconque ;
- d) pour réduire les phénomènes dangereux

d'incendie, maintenir le moteur dégagés d'herbe, de chaume, de mousse, de feuilles ou d'excès de graisse ;

- e) vérifier fréquemment que le bac ou sac de ramassage ne présente aucune trace d'usure ou de détérioration ;
- f) examiner la machine régulièrement et remplacer les pièces usées ou endommagées pour plus de sécurité ;

## 2. Conception et volume de livraison (voir figures 1+2)

1. Touche de commutation marche/arrêt
2. Verrouillage de démarrage
3. fiche de raccordement
4. Déchargeur pour câble
5. Guidon supérieur
6. Guidon de pousse inférieur
7. Maintien du guidon
8. Réglage de la profondeur
9. Panier collecteur
10. Clapet d'éjection
11. Parties du châssis pour panier collecteur
12. Brides de fixation de câble
13. Vis de fixation pour guidon

## 3. Description des icônes de remarque (voir fig. 3)

- A = **Attention !**  
Avant la mise en service, lisez le mode d'emploi.
- B = Tenir les autres (personnes et animaux) hors de la zone dangereuse.
- C = Porter une protection des oreilles et des yeux.
- D = Outils coupants - Ne vous coupez pas les doigts ni les pieds. L'outil continue de tourner après mise hors circuit du moteur. Mettez l'appareil hors circuit et retirez la fiche de contact avant les travaux d'entretien, le nettoyage ou lorsque le câble est emmêlé ou abîmé.
- E = Maintenez le câble secteur à l'écart des rouleaux à couteaux.

## 4. Utilisation conforme

### Raccordement électrique

Le scarificateur peut être raccordé à chaque prise de courant d'éclairage (de 220/230 Volt courant alternatif). Seules cependant des prises à contact de protection sont admises, il faut prévoir pour leur protection par fusibles un disjoncteur automatique de protection pour 16A. En outre, un interrupteur de protection contre les courants de courts-circuits 30 mA doit être présent!

### Ligne de raccordement de l'appareil

N'utilisez que des lignes de raccordement pour l'appareil n'étant pas endommagées. Le câble de raccordement de l'appareil ne doit pas être trop long (max. 50 m), car autrement cela réduit la puissance du moteur électrique. Le câble de raccordement de l'appareil doit avoir une section transversale de 3 x 1,5mm<sup>2</sup>. Les lignes de raccordement des scarificateurs sont particulièrement souvent endommagées du point de vue de leur isolation.

Les causes en sont entre autres:

- des déchirures en passant par dessus la ligne
- des endroits écrasés lorsque le câble de raccordement de l'appareil passe sous des portes ou fenêtres.
- des fissures par vieillissement de l'isolation
- des pliures en raison de fixation non conforme aux règles de l'art ou par guidage de le câble de raccordement de l'appareil.

De telles lignes de raccordement endommagées sont alors employées alors qu'elles présentent un danger de mort à cause des dommages sur l'isolation.

Les câbles, fiches et prises d'accouplement doivent répondre aux conditions de la liste suivante. Les lignes de branchement d'appareil servant à raccorder des scarificateurs doivent disposer d'isolations en caoutchouc.

Les câbles de raccordement de l'appareil doivent être au moins de type H05RN-F et avoir trois brins. Une impression de la

**F**

désignation de type sur le câble de raccordement est obligatoire. N'achetez que des lignes de raccordement dûment marquées! Les fiches et prises d'accouplement aux lignes de raccordement doivent être en caoutchouc et être protégées contre les éclaboussures d'eau. Les câbles de raccordement de l'appareil ne doivent pas être trop longs. Des câbles de raccordement à l'appareil longs doivent avoir des sections transversales plus importantes. Les câbles de raccordement et conduites de raccordement doivent être contrôlés régulièrement quant à d'éventuels dommages. Veillez à ce que les câbles soient déconnectés pendant le contrôle. Déroulez complètement le câble de raccordement de l'appareil. Contrôlez aussi les introductions des câbles de raccordement, au niveau des fiches et des prises d'accouplement, quant à d'éventuels plis.

Le scarificateur convient à l'utilisation privée dans des jardins domestiques et de loisirs.

Sont considérés comme scarificateurs pour les jardins domestiques et de loisirs ceux dont l'utilisation annuelle ne dépasse pas 10 heures et qui sont utilisés surtout pour l'entretien de surfaces d'herbe ou de gazon, ne le sont pas cependant ceux utilisés dans les installations publiques, les parcs, les terrains de sports ainsi que dans l'agriculture et les exploitations forestières.

Le respect du mode d'emploi joint par le producteur est la condition préalable à une utilisation conforme du scarificateur. Le mode d'emploi comprend aussi les conditions de service, de maintenance et d'entretien.

Attention! En raison du risque encouru par l'utilisateur (l'utilisatrice), le scarificateur ne doit pas être employé comme hacheuse pour hacher des bouts de branches et de haies. En outre, le scarificateur ne doit pas être utilisé comme une motobêche ni pour égaliser des bosses du sol, comme par ex. des taupinières. Pour des raisons de sécurité, le scarificateur ne doit pas être utilisé comme module d'entraînement pour d'autres outils de travail et

outillages de quelque forme que ce soit.

## 5. Assemblage du scarificateur

Le scarificateur est livré démonté.

Il faut monter le panier collecteur et le guidon complet avant d'utiliser le scarificateur. Suivez le mode d'emploi, étape par étape, et orientez-vous sur les illustrations pour que le montage vous soit simplifié.

### Montage du support de guidon (voir figures 4 et 5)

- Retirez la vis-étoile (fig. 4/pos. 1) et la plaque de compression (fig. 4/pos. 2)
- Support de guidon (fig. 4/pos. 3) : le pousser sur la vis de fixation. Veillez à ce que le bombement du conduit (fig. 5/pos. 1) se trouve côté intérieur.
- Remplacez la plaque de compression et serrez à fond avec la vis-étoile.

#### Attention !

Le même angle d'inclinaison doit être réglé pour les deux supports de guidon.

### Montage du bas du guidon (voir figure 6)

- Le guidon inférieur (fig. 6/pos. 1) doit être poussé au-dessus du support de guidon. N'oubliez pas de pousser auparavant le collier de décharge de traction (fig. 6/pos. 2) sur le tube.
- Visser les tubes l'un à l'autre à l'aide des vis fournies (fig. 6/pos. 3) des douilles en matière plastique (fig. 6/pos. 4) et de la vis-étoile (fig. 6/pos. 5).

### Montage du bas du guidon (voir figure 7)

- Positionnez le guidon supérieur (figure 7) de telle manière que les trous du guidon supérieur correspondent aux trous du guidon inférieur.
- Visser les tubes l'un à l'autre à l'aide des vis fournies (fig. 7/pos. 1) des douilles en matière plastique (fig. 7/pos. 2) et de la vis-étoile (fig. 7/pos. 3).
- A l'aide des porte-câbles (figure 8), fixez le câble secteur à l'intérieur aux tubes du guidon de manière que l'on puisse ouvrir le

clapet d'éjection et le fermer (figure 9/pos. A).

● **Attention !**

Veillez à ce que clapet d'éjection s'ouvre et se ferme facilement !

**Réglage de la hauteur du longeron (voir figure 17)**

Desserrez les vis-étoiles des deux côtés du scarificateur (figure 17/pos. 1) de quelques tours. Réglez la hauteur du longeron désirée.

**Attention !**

La hauteur du longeron peut être réglée pendant le travail dans les limites du marquage (figure 17/pos. V.).

Revissez les vis-étoiles à fond.

**Attention !**

L'angle d'inclinaison doit être réglé de la même manière des deux côtés.

**Montage du panier (voir figures 10-13)**

- Poussez les deux parties du châssis l'un à l'intérieur de l'autre (fig. 10)
- Tirez le panier collecteur au-dessus du châssis métallique (fig. 11)
- Retroussez les colliers en caoutchouc au-dessus du châssis métallique (fig. 12)
- Pour accrocher le panier collecteur au scarificateur, il faut soulever d'une main le clapet d'éjection (figure 13/pos. 1) et prendre de l'autre main le sac collecteur par la poignée et l'accrocher d'en haut (figure 13).

**Attention !**

Pour accrocher le panier, éteignez le moteur et assurez-vous que le rouleau à lame ne tourne pas !

**6. Réglage de la profondeur du scarificateur (voir figure 14)**

On règle la profondeur du scarificateur avec le mécanisme de réglage sur les deux roues avant. Tirez pour ce faire sur la vis de réglage et tournez-la vers la gauche ou la droite pour la mettre en position = 0 / I / II / ou III.

**Attention !**

Il faut toujours régler la même profondeur des deux côtés du scarificateur !

0 = position de route ou de transport

I = profondeur du scarificateur 3 mm

II = profondeur du scarificateur 7 mm

III = profondeur du scarificateur 9 mm

**7. Mise en service**

Fermer le câble de raccordement de l'appareil à la fiche (figure 15/ pos. 1) et assurez le câble de raccordement avec la décharge de traction (figure 15/pos. 2).

**Attention !**

Afin d'éviter une mise en service non intentionnée du scarificateur, le guidon (figure 16/pos. 1) est doté d'un interrupteur à deux positions (figure 16 / pos. 2), qu'il faut appuyer avant de pouvoir appuyer sur le levier de commande (figure 16 / pos. 3). Lorsque l'on relâche le levier de commande, le scarificateur se met hors circuit.

Effectuez ce processus plusieurs fois de suite pour être sûr que votre appareil fonctionne correctement. Avant d'entreprendre des réparations ou des travaux de maintenance sur l'appareil, il faut vous assurer que le rouleau à lame ne tourne pas et que l'appareil est déconnecté.

**Attention !**

N'ouvrez jamais le clapet d'éjection lorsque le moteur est encore en marche. Le rouleau à lame en rotation peut entraîner des blessures. Fixez toujours le clapet d'éjection avec précaution. Il est refermé par les ressorts de traction en position „fermée“ !

La distance de sécurité donnée par les longerons de guidage entre le boîtier et l'utilisateur (utilisatrice) doit toujours être maintenue. Il faut faire particulièrement attention pendant la scarification et les modifications de direction sur des talus et des pentes. Veillez à vous tenir de façon sûre, portez des chaussures à semelles anti-

**F**

dérapantes et agrippantes et des pantalons longs. Faites la scarification toujours transversalement par rapport à la pente.

Il ne faut pas se servir du scarificateur sur les pentes inclinées de plus de 15 degrés pour des raisons de sécurité.

Faites particulièrement attention dans vos mouvements en arrière et lorsque vous tirez le scarificateur, risque de trébuchement !

## 8. Consignes pour aérer le gazon correctement

Pour la scarification, il est conseillé de travailler par chevauchement.

Lors du démarrage du scarificateur, veillez à ce que l'appareil se trouve sur un support plan et pas dans de l'herbe haute.

Pour obtenir une aération correcte, il faut faire suivre au scarificateur des pistes droites dans la mesure du possible. Les bords de ces pistes doivent alors se chevaucher de quelques centimètres pour qu'aucune bande ne reste sans aération.

La fréquence des scarifications dépend surtout de la pousse du gazon en question et de la dureté du sol. La partie inférieure du boîtier du scarificateur doit être gardée propre et les dépôts d'herbe absolument éliminés. Les dépôts rendent le démarrage plus difficile et ont une influence néfaste sur la qualité de l'air. Sur les pentes, il faut suivre une ligne de scarification transversale par rapport à la pente.

Avant tout contrôle du rouleau à lames, mettez le moteur hors circuit, tirez la fiche de contact et attendez que le rouleau s'arrête complètement.

Avant d'effectuer tout contrôle du rouleau à couteaux, mettez le moteur hors circuit. Pensez au fait que le rouleau à couteaux continue à tourner pendant quelques secondes

après avoir mis le moteur hors circuit. N'essayez jamais d'arrêter le rouleau à couteaux. Si le rouleau à couteaux en mouvement rencontre un objet, mettez le scarificateur hors circuit et attendez que le rouleau à couteaux soit complètement arrêté. Contrôlez ensuite l'état du rouleau à couteaux. S'il est endommagé, il doit être remplacé.

Posez le câble de raccordement de l'appareil utilisé en forme de boucle devant la prise, sur la terre.

Scarifiez en vous éloignant de la prise et/ou du câble et veillez à ce que le câble de raccordement de l'appareil se trouve toujours dans le gazon scarifié afin que l'appareil ne passe pas sur le câble de raccordement de celui-ci.

## 9. Maintenance, entretien et entreposage

Les travaux de maintenance et de nettoyage sur le scarificateur, ainsi que le démontage des dispositifs de protection, doivent uniquement être entrepris lorsque la ligne réseau est déconnectée. Un rouleau à lames usé ou endommagé doit être échangé par une personne spécialiste dûment autorisée (cf. adresse sur le bulletin de garantie). Le scarificateur ne doit pas être nettoyé avec de l'eau, particulièrement sous haute pression.

Faites en sorte que les éléments de fixation (vis, écrous etc.) soient bien serrés de telle façon que vous puissiez travailler avec le scarificateur en toute sécurité.

Stockez votre scarificateur dans une salle sèche. Pour obtenir une longue durée de vie, toutes les pièces vissées et les roues et essieux doivent être nettoyés et ensuite huilés. Seulement un soin régulier du scarificateur lui assure solidité et performance, mais surtout vous assure une scarification facile et sans souci de votre gazon. Nettoyez si possible le

scarificateur avec une brosse ou des chiffons. N'utilisez aucun solvant pour éliminer les salissures.

A la fin de la saison, effectuez un contrôle général du scarificateur et retirez tous les dépôts accumulés. Avant tout début de saison, contrôlez absolument le scarificateur. En cas de réparations, adressez-vous à notre service clientèle (cf. adresse sur le bulletin de garantie).

Le guidon a une position P et une position A (fig.17) pour l'entreposage sans encombrement.

En position P, il est possible de mettre le scarificateur dans un coin sans qu'il encombre (fig. 18).

En position A, le scarificateur peut être plié pour économiser de la place, comme indiqué en fig. 19.

## 10. Echange du rouleau à lame et de la courroie dentée

Pour des raisons de sécurité, nous recommandons de faire effectuer l'échange du rouleau à lame et de la courroie dentée par un personnel spécialisé dûment autorisé (cf. adresse sur le bulletin de garantie).

### Attention! Portez des gants de travail!

Seules des pièces de rechange d'origine doivent être utilisées, étant donné que sinon, les fonctions et la sécurité ne pourront pas être garanties le cas échéant.

## 11. Données techniques

Tension réseau :	230V ~ 50 Hz
Puissance absorbée :	1400 W
Largeur de travail :	33 cm
Nombre de lames :	20 pièces
Réglage de la profondeur :	-3 / 3 / 7 / 9 mm
Niveau de pression acoustique $L_{pA}$ :	82 dB
Insécurité K	3 dB
Niveau de puissance acoustique garanti $L_{WA}$ :	99 dB
Insécurité K	1,5 dB
Vibrations subies par la main et le bras $a_{HV}$	2,70 m/s <sup>2</sup>
Insécurité K =	1,35 m/s <sup>2</sup>

Les valeurs totales des vibrations (sommes vectorielles dans trois directions) ont été déterminées conformément à EN 13684.

La valeur d'émission de vibration indiquée peut être utilisée pour comparer un outil électrique à un autre.

La valeur d'émission de vibration indiquée peut également être utilisée pour estimer l'altération au début.

### ⚠ Attention !

La valeur d'émission de vibration peut changer en fonction de la manière dont on utilise l'outil électrique ; elle peut, dans certains cas exceptionnels, être supérieure à la valeur indiquée.

### Limitez le niveau sonore et les vibrations à un minimum !

- Des valeurs d'oscillation de plus de 2,5 m/s<sup>2</sup> peuvent entraîner des lésions des mains/bras.
- Utilisez exclusivement des appareils en excellent état.
- Entretenez et nettoyez l'appareil régulièrement.
- Adaptez votre façon de travailler à l'appareil.
- Ne surchargez pas l'appareil.
- Faites contrôler l'appareil le cas échéant.
- Mettez l'appareil hors circuit lorsque vous

**F**

ne l'utilisez pas.

- Portez des gants.

## **12. Commande de pièces de rechange**

Veillez indiquer ce qui suit pour toute commande de pièces de rechange:

- Type de l'appareil
- N° art. de l'appareil
- N° courant: de l'appareil
- Numéro de pièce de rechange de la pièce de rechange nécessaire



### 13. Plan de recherche des erreurs

Erreur	Causes probables	Elimination
Le moteur ne démarre pas	a) Pas de courant dans la fiche b) Câble défectueux c) Combinaison interrupteur-fiche défectueuse d) Raccordements sur le moteur ou condensateur détachés e) Boîtier de scarificateur bouché	a) Contrôler la ligne et le fusible b) Contrôler c) par atelier de service clientèle d) par atelier de service clientèle e) modifier éventuellement la profondeur de scarification Nettoyer le boîtier pour que le rouleau à dents puisse tourner librement
Puissance moteur baisse	a) Sol trop dur b) Boîtier de scarificateur bouché c) Couteaux très usés	a) Corriger la hauteur de b) Nettoyer le boîtier c) Echanger le rouleau à couteaux Mal aéré (par l'atelier de service après-vente)
Mal aéré	a) Couteaux usés b) Mauvaise profondeur de scarification	a) Echanger le rouleau à dents (par l'atelier de service après-vente) b) Corriger la profondeur de scarification
Le rouleau à lame ne tourne pas	a) courroie dentée défectueuse	a) remplacer la courroie dentée (par l'atelier de service après-vente)

#### Notice Importante!

**Afin de le protéger, le moteur est équipé d'un interrupteur thermique. Ce dernier arrête le moteur s'il est surchargé et le met en marche automatiquement après une phase de refroidissement!**

**NL**

## Inhoudsopgave

1. Algemene veiligheidsvoorschriften	27
2. Overzicht van de opbouw en omvang van de levering	29
3. Beschrijving van de instructie pictogrammen	29
4. Reglementair gebruik	30
5. Assemblage van de verticuteerder	31
6. Afstellen van de verticuteerdiepte	32
7. Inbedrijfstelling	32
8. Instructies omtrent het correct verticuteren	32
9. Onderhoud en berging	33
10. Vervangen van de messenwals	34
11. Technische gegevens	34
12. Bestellen van wisselstukken	34
13. Foutopsporing	35

Lees de volgende veiligheidsvoorschriften en de handleiding aandachtig door voordat u met deze elektrische verticuteerder werkt. Mocht u dit toestel aan andere personen doorgeven, gelieve dan de handleiding mee te geven.

### **Bewaar de gebruiksaanwijzing altijd goed!**

#### **Verpakking:**

Uw toestel bevindt zich in een verpakking als bescherming tegen transportschade. Verpakkingen zijn grondstoffen en kunnen bijgevolg opnieuw worden gebruikt of in grondstofkringloop worden gebracht. Hou verpakkingzakjes en -folies weg van baby's en kleuters; er bestaat verstikkingsgevaar.

#### **Deze elektrische verticuteerder is enkel bedoeld om het gazon te verticuteren.**

Maakt u zich vertrouwd met alle afstelelementen en met het juiste gebruik van het toestel.

Onoordeelkundig gebruik van de elektrische verticuteerder kan leiden tot zware letsels.

## **1. Algemene veiligheidsvoorschriften**

1. Laat nooit toe dat kinderen of personen die de handleiding niet kennen de verticuteerder gebruiken. Locale bepalingen kunnen de minimum-leeftijd van de gebruiker vastleggen.
2. Voor alle controle- eonderhoudswerkzaamheden dient de stekker van de netkabel uit het stopcontact te worden getrokken.
3. Binnen het werkgebied van de verticuteerder is de gebruiker verantwoordelijk tegenover derden voor schade berokkend door het gebruik van het toestel.
4. Werk enkel bij voldoende licht of zorg voor een overeenkomstige kunstmatige verlichting.
5. Controleer het toestel op enige tekens van beschadiging.
6. Vergewis u er zich van dat alle beschermingsinrichtingen gemonteerd zijn en goed werken.
7. Gebruik het toestel nooit als u moe bent.
8. Zet de motor af en trek de netstekker uit het stopcontact alvorens de verticuteerder te controleren, te reinigen, te onderhouden of er werkzaamheden aan uit te voeren en als een vreemd voorwerp werd geraakt.
9. Voor gebruik dient steeds een visuele controle te worden uitgevoerd om na te gaan of de messenwals versleten of beschadigd is.
10. Bij de montage of demontage van de messenwals moeten de instructies in acht worden genomen.
11. Controleer het terrein waar u de verticuteerder wilt gebruiken en verwijder alle voorwerpen die kunnen worden gegrepen en weggeslingerd. Vreemde voorwerpen moeten vóór het verticuteren worden verwijderd; tijdens het gebruik op vreemde voorwerpen letten. Let op verlengkabels die u voor het gebruik van de verticuteerder nodig heeft.
12. Draag tijdens het verticuteren van het gazon steeds vast, slipvast schoeisel en een lange broek. Verticuteer het gazon nooit op blote voeten of in lichte sandalen.
13. Gebruik de verticuteerder steeds met gesloten uitlaatklep.
14. Gebruik de machine nooit met defecte of zonder veiligheidsinrichtingen zoals b.v. zonder stootplaten en / of opvanginrichting.
15. Bij het starten van de motor mag de verticuteerder niet worden opgetild.
16. Kom nooit met handen of voeten tegen of onder draaiende onderdelen. Blijf steeds op afstand van de uitlaatopening.
17. Als u op een helling verticuteert dient het gazon dwars over de helling te worden geverticuteerd.
18. Gebruik de verticuteerder niet op hellingen van meer dan 15 %.
19. Voordat u de verticuteerder optilt voor het transport dient u de motor stop te zetten, de netstekker uit het stopcontact te trekken en te wachten tot de messenwals tot stilstand is gekomen.

**NL**

20. Let er goed op dat tijdens het gebruik geen personen, vooral kinderen en dieren in de onmiddellijke omgeving van de verticuteerder verblijven. Zorg er voor dat een veiligheids-afstand van 10 meter in acht wordt genomen.
21. Berg de verticuteerder op een droge en voor kinderen onbereikbare plaats op.
22. Herstellingen van elektrische componenten van de verticuteerder mogen slechts door een elektrovakman worden uitgevoerd.
23. De gebruikte aansluitkabels mogen niet lichter zijn dan lichte rubberslangkabels HO7RN-F volgens DIN 57 282/VDE 0282 en moeten minstens een diameter van 1,5 mm<sup>2</sup> hebben.  
Het stopcontact moet spatwaterdicht zijn. De aansluitkabel moet door de ontlastingsklem worden geleid en in de schakelaar-stekker-combinatie worden gestoken. Controleer de kabel op beschadigingen en veroudering alvorens het toestel te gebruiken. Verticuteer het gazon nooit met defecte kabels. Als de kabel tijdens het verticuteren van het gazon wordt beschadigd, onmiddellijk de netstekker uit het stopcontact trekken en dan pas de schade controleren. Een beschadigde kabel kan leiden tot contact met stroomvoerende delen.
24. Tijdens het starten van de motor mag de verticuteerder niet worden gekanteld tenzij het toestel hierbij moet worden opgetild. Kantel hem in dit geval enkel zo ver als absoluut nodig en til enkel de van de gebruiker weg wijzende kant op.
25. Zorg er voor dat alle moeren, bouten en schroeven goed aangehaald zijn en dat het toestel zich in een toestand bevindt om er veilig mee te kunnen werken.
26. Indien een vreemd voorwerp werd geraakt controleer dan de verticuteerder op beschadigingen en voer de nodige herstellingen uit voordat u het toestel opnieuw start en er mee werkt.
27. De verticuteerder mag niet aan de regen worden blootgesteld. Het gazon mag niet nat of zeer vochtig zijn.
28. Let er tijdens uw werk op dat u steeds veilig staat.
29. Leidt de machine enkel stappend.
30. Wees voorzichtig bij het veranderen van rijrichting op een helling.
31. Wees bijzonder voorzichtig als u de verticuteerder omdraait of hem naar u toe trekt.
32. Zet de verticuteerder stil als hij moet worden opgetild voor het transport over andere vlakten dan gras en als hij van of naar de te verticuteren gazonvlakte moet worden bewogen.
33. Start of bedien de startschakelaar voorzichtig overeenkomstig de instructies van de fabrikant. Blijf met uw voeten steeds op voldoende afstand van de messenwals.
34. Til de verticuteerder nooit op of draag hem nooit terwijl de motor draait.
35. Zet de motor af voordat u zich van de verticuteerder verwijdert; bovendien moet de netstekker uit het stopcontact worden getrokken.
36. Laat de motor afkoelen voordat u het toestel opbergt in een gesloten ruimte.
37. Zet de verticuteerder stop en trek de netstekker uit het stopcontact voordat u hem anders afstelt of reinigt of voordat u controleert of de netkabel in de war geraakt of beschadigd is.
38. Stopcontacten van aansluitelementen moeten van rubber, zachte PVC of ander thermoplastisch materiaal van dezelfde vastheid zijn of moet bekleed zijn met dit materiaal.
39. Let er op banen te vermijden die de vrije beweging van de verlengkabel zouden kunnen hinderen.
40. Zet de motor af en trek de netstekker eraf:
  - voordat u een geblokkeerd onderdeel loszet of verstoppingen verwijdert,
  - voordat u het toestel schoonmaakt, controleert of werkzaamheden aan het toestel uitvoert,
  - nadat u op een hindernis bent gereden.
41. Indien het toestel begint ongewoon sterk te trillen, dient het onmiddellijk te worden gecontroleerd.
42. Om brandgevaar te voorkomen dient u de motor vrij te houden van gras, bladeren en mos.
43. Om veiligheidsredenen dienen versleten of

- defecte onderdelen te worden vervangen.
44. Als de verbindingkabel van dit toestel wordt beschadigd, dient deze door de fabrikant of door de dienst na verkoop of een dergelijk gekwalificeerde persoon te worden vervangen om te voorkomen dat iemand in gevaar wordt gebracht.
  45. De veiligheidsinrichtingen mogen niet worden verwijderd of overbrugd
  46. Controleer regelmatig de opvanginrichting op slijtage of beschadigde onderdelen.
  47. Draag oorbeschermers en een veiligheidsbril terwijl u met de machine werkt.
  48. Dit gereedschap is niet bedoeld om door personen (inclusief kinderen) met een beperkt fysiek, sensorisch en geestelijk vermogen of door personen, die niet de nodige ervaring en/of kennis hebben, te worden gebruikt, tenzij dit onder toezicht van een persoon gebeurt die verantwoordelijk is voor hun veiligheid of die hen aanwijst, hoe het gereedschap moet worden gebruikt. Op kinderen moet toezicht worden gehouden om te voorkomen dat ze met het gereedschap spelen.
  49. Werk met het toestel niet in explosieve omgeving waarin brandbare vloeistoffen, gassen of stoffen aanwezig zijn. Elektrische toestellen verwekken vonken die het stof of de dampen kunnen doen ontbranden.

## 2. Overzicht van de opbouw en omvang van de levering (zie fig. 1+2)

1. AAN / UIT schakeltoets
2. Beveiliging tegen onbedoeld aanzetten
3. Aansluitstekker
4. Kabeltrekontlastingsklem
5. Bovenste schuifbeugel
6. Onderste schuifbeugel
7. Schuifbeugelhouder
8. Diepteafstelling
9. Opvangkorf
10. Uitwerpklep

11. Stukken van het stangenstelsel voor de opvangkorf
12. Kabelbevestigingsklemmen
13. Bevestigingsschroeven voor schuifbeugel

## 3. Beschrijving van de instructiepictogrammen (zie fig. 3)

A = **LET OP!**

Vóór inbedrijfstelling handleiding lezen.

B = Derde personen (of dieren) buiten de gevarezone houden.

C = Gehoor- en oogbeschermer dragen.

D = Scherpe werktgereedschappen – snijd u zich niet in de vingers of tenen. Het gereedschap blijft na het uitschakelen van de motor nog eventjes draaien. Schakel het toestel uit en verwijder de netstekker uit het stopcontact voordat u aan onderhouds- of

schoonmaakwerkzaamheden begint of als de kabel verstrengeld of beschadigd is.

E = Hou de netkabel weg van de messenwals.

## 4. Reglementair gebruik

### Stroomaansluiting

De verticuteerder kan worden aangesloten op elke stopcontact van het lichtnet (220/230 V wisselstroom). Er is echter slechts één veiligheidsstopcontact toegestaan die door een kabelveiligheidsschakelaar voor 16A moet worden beveiligd. Bovendien moet een 30 mA verliesstroom-veiligheidsschakelaar voorhanden zijn !

### Aansluitkabel van het toestel

Gebruik voor het toestel enkel intacte aansluitkabels. De aansluitkabel van het toestel mag niet naar welbelieven lang zijn (max. 50m), omdat anders het vermogen van de elektrische motor vermindert. De aansluitkabel van het toestel moet een doorsnede van 3 x 1,5 mm<sup>2</sup> hebben. Op aansluitkabels van verticuteerders doen zich

**NL**

bijzonder vaak beschadigingen van de isolatie voor.

Oorzaken daarvoor zijn o.a. :

- scheuren door veroudering van de isolatie
- knikplaatsen door onoordeelkundig vastmaken of leiden van de aansluitkabel

Dergelijke defecte aansluitkabels worden gebruikt ofschoon ze levensgevaarlijk zijn op grond van de beschadigde isolatie.

Kabels, stekkers en stopcontacten moeten voldoen aan de hieronder vermelde eisen.

Aansluitkabels van verticuteerders moeten voorzien zijn van een rubberisolatie.

De aansluitkabel van het toestel moet minstens van het type H05RN-F en drieaderig zijn. De benaming van het type moet op de aansluitkabel van het toestel gedrukt zijn. Koop enkel gekenmerkte aansluitkabels ! Stekkers en stopcontacten van aansluitkabels moeten van rubber zijn en spatwaterdicht zijn. De aansluitkabels mogen niet willekeurig lang zijn. Voor vrij lange aansluitkabels zijn geleiders met een grotere doorsnede vereist.

Aansluitkabels en verbindingkabels moeten regelmatig op schade worden gecontroleerd. Let er op dat de kabels tijdens de controle stroomloos zijn. Wind de aansluitkabel van het toestel helemaal af. Controleer ook de invoeringen van de aansluitkabel, op stekkers en stopcontacten, op knikplaatsen.

De verticuteerder is geschikt voor particulier gebruik in de huis- en hobbytuin.

Als verticuteerders voor de particuliere huis- en hobbytuin worden diegene beschouwd die doorgaans niet langer dan 10 uur jaarlijks overwegend worden gebruikt voor het verzorgen van gras- en gazonvlakten, maar niet in openbare plantsoenen, sportpleinen en ook niet in de land- en bosbouw.

Het behoorlijk gebruik van de verticuteerder houdt in dat de bijgaande gebruiksaanwijzing van de fabrikant in acht wordt genomen. De gebruiksaanwijzing bevat ook de bedrijfsomstandigheden en onderhoudsvoorwaarden.

### Let op!

Teneinde de gebruiker niet bloot te stellen aan het gevaar voor lichamelijk letsel, mag de verticuteerder niet gebruikt worden als hakselaar voor het klein snijden van snoeisels van takken of heggen. De verticuteerder mag evenmin worden gebruikt als motorhaksfrees en ook niet voor het gelijkmaken van bodemverheffingen, zoals b.v. molshopen.

Om veiligheidsredenen mag de verticuteerder niet worden gebruikt als aandrijfaggregaat voor andere gereedschappen en gereedschapssets van welke aard dan ook.

## 5. Assemblage van de verticuteerder

De verticuteerder is bij de levering gedemonteerd.

Voor gebruik van de verticuteerder moeten de opvangkorf en de complete schuifbeugel worden gemonteerd. Volg de gebruiksaanwijzing stap voor stap en raadpleeg de illustraties voor een gemakkelijke assemblage.

### Montage van de schuifbeugelhouder (zie fig. 4 en 5)

- Verwijder de stervormige schroef (fig. 4/pos. 1) en de drukplaat (fig. 4/pos. 2).
- Schuifbeugelhouder (fig. 4/pos. 3) de bevestigingsschroef op schuiven. Let erop dat de welving van de buis (fig. 5/pos. 1) aan de buitenkant is.
- Breng dan de drukplaat terug aan en draai ze met de stervormige schroef vast.

#### Let op!

Bij de beide schuifbeugelhouders dient dezelfde hellingshoek te worden afgesteld.

### Montage van de onderste schuifbeugel (zie fig. 6)

- De onderste schuifbeugel (fig. 6/pos. 1) moet over de schuifbeugelhouders worden geschoven. Vergeet daarbij niet de trekontlastingsklem (fig. 6/pos. 2) voordien de buis op te schuiven.

- De buizen aaneenschroeven m.b.v. de bijgaande schroeven (fig. 6/pos. 3), de plastic hulzen (fig. 6/pos. 4) en de stervormige schroef (fig. 6/pos. 5).

#### Montage van de bovenste schuifbeugel (zie fig. 7)

- Bovenste schuifbeugel (fig. 7) positioneren zodat de gaten van de bovenste schuifbeugel gelijk liggen met de gaten van de onderste schuifbeugel.
- De buizen aaneenschroeven m.b.v. de bijgaande schroeven (fig. 7/pos. 1), de plastic hulzen (fig. 7/pos. 2) en de stervormige schroef (fig. 7/pos. 3).
- Met de bijgaande kabelhouders (fig. 8) de netkabel op de buizen van de schuifbeugels vastmaken zodat het openen en sluiten van de uitlaatklep verzekerd is (fig. 9/pos. A).
- **Let op!** Let er goed op dat de uitlaatklep steeds gemakkelijk kan worden geopend en gesloten!

#### Afstellen van de steelhoogte (zie fig. 17)

Draai aan weerskanten van de verticuteerder de stervormige schroef (fig. 17/pos. 1) met enkele slagen los. Stel de gewenste hoogte van de steel af.

#### Let op!

De steelhoogte mag tijdens het werken enkel binnen de markering (fig. 17/pos. V) worden afgesteld.

Haal de stervormige schroeven terug aan.

#### Let op!

Aan weerskanten moet dezelfde hellingshoek worden afgesteld.

#### Montage van de opvangkorf (zie fig. 10-13)

- De beide stukken van het stangenstelsel ineenschuiven (fig. 10).
- De opvangkorf over het metalen stangenstelsel trekken (fig. 11).
- De rubberlassen over het metalen stangenstelsel omslaan (fig. 12).
- Teneinde de opvangkorf op de verticuteerder vast te haken heft u de uitlaatklep (fig. 13/pos. 1) met een hand op en pakt u de opvangzak met de andere hand aan de handgreep vast om hem van

boven vast te haken (fig. 13).

#### Let op!

Bij het vasthaken van de opvangkorf moet de motor afgezet zijn en mag de messenwals niet draaien!

## 6. Afstellen van de verticuteerdiepte (zie fig. 14)

De verticuteerdiepte wordt aan de beide voorwielen afgesteld m.b.v. het verstelmechanisme. Te dien einde trekt u er de stelschroef uit en brengt u ze naar links of rechts naar een van de standen = 0 / I / II / III.

#### Let op!

Aan weerskanten moet steeds dezelfde verticuteerdiepte worden afgesteld!

0	=	rij- / of transportstand
I	=	verticuteerdiepte 3 mm
II	=	verticuteerdiepte 7 mm
III	=	verticuteerdiepte 9 mm

## 7. Inbedrijfstelling

Sluit de aansluitkabel van de verticuteerder aan op de stekker (fig. 15/pos. 1) en beveilig de aansluitkabel d.m.v. de kabelontlastingsklem (fig. 15/pos. 2).

#### Let op!

Om het ongewild aanzetten van de verticuteerder te voorkomen, is de schuifbeugel (fig. 16/pos. 1) voorzien van een tweepuntsschakelaar (fig. 16/pos. 2) die moet worden ingedrukt voordat de schakelhendel (fig. 16/pos. 3) kan worden ingedrukt. Als u de schakelhendel loslaat, wordt de verticuteerder meteen uitgeschakeld.

Voer deze procedure meermaals uit om er zeker van te zijn dat uw gereedschap correct werkt. Voordat u een herstelling of onderhoudswerkzaamheid op het toestel verricht dient u er zich van te vergewissen dat de messenwals niet draait en het toestel

**NL**

gescheiden is van het net.

**Let op !**

Open de uitlaatklep nooit terwijl de motor nog draait. Draaiende messenwals kan leiden tot letsel.

Maak de uitlaatklep steeds zorgvuldig vast. De klep wordt door de trekveer teruggeklapt in de "DICHT" positie !

De door de geleidestelen gegeven veiligheidsafstand tussen huis en gebruiker dient steeds in acht te worden genomen. Tijdens het verticuteren en veranderen van rijrichting op berm en hellingen dient u bijzonder voorzichtig te werk te gaan. Let op een veilige stand, draag schoenen met slipvaste zolen en een lange broek. Verticuteer steeds dwars over de helling.

Hellingen van meer dan 15% mogen om veiligheidsredenen niet met de verticuteerder worden bewerkt.

Wees bijzonder voorzichtig bij het achteruit bewegen en trekken van de verticuteerder. Struikelgevaar

## 8. Instructies omtrent het correct verticuteren

Voor het verticuteren is een overlappende werkwijze aan te bevelen.

Om een schoon verticuteerpatroon te bereiken leidt u de verticuteerder in zo recht mogelijke banen. De banen moeten elkaar overlappen met enkele centimeters zodat er geen stroken blijven staan.

Zodra tijdens het verticuteren grasresten blijven liggen, moet de opvangzak leeg worden gemaakt.

**Let op!**

**Vóór het afnemen van de opvangzak de motor stopzetten en wachten tot de messenwals tot stilstand is gekomen.**

Om de opvangzak los te haken tilt u de uitlaatklep met een hand op terwijl u met de andere hand de opvangzak wegneemt!

Hoe vaak moet worden geverticuteerd hangt in principe af van de groei van het gras en van de hardheid van de grond.

De onderkant van de behuizing van de verticuteerder schoon houden en aangekoekte aarde en gras zeker verwijderen.

Aankoeking maken het starten moeilijker en doen afbreuk aan de verticuteerkwaliteit.

Op hellingen moet de verticuteerbaan steeds dwars over de helling verlopen.

Voordat u eender welke controles op de messenwals gaat verrichten dient u de motor af te zetten, de netstekker uit het stopcontact te verwijderen en te wachten tot de messenwals stilstaat.

**Let op!**

De messenwals blijft na het afzetten van de motor nog enkele seconden draaien.

Probeer nooit de messenwals te stoppen.

Indien de draaiende messenwals een voorwerp raakt, de verticuteerder uitschakelen en wachten tot de messenwals helemaal stilstaat.

Controleer daarna de toestand van de messenwals. Indien die beschadigd is moet ze worden vervangen.

Leg de gebruikte aansluitkabel van het gereedschap in bochten voor het gebruikte stopcontact op de grond. Verticuteer het gras al weggaand van het stopcontact of de kabel af en let er op dat de aansluitkabel van het gereedschap steeds binnen het geverticuteerde gazongedeelte ligt om te voorkomen dat u met de verticuteerder over de kabel rijdt.

## 9. Onderhoud

Onderhouds- en schoonmaakwerkzaamheden op de verticuteerder alsook het afnemen van beschermingsinrichtingen mogen enkel worden uitgevoerd nadat de motor stopgezet en de netstekker uit het stopcontact werd getrokken.



Een versleten of beschadigde messenwals moet door een geautoriseerde vakman worden vervangen (zie adres op de garantiekaart).

De verticuteerder mag niet met stromend water, vooral niet onder hoge druk, worden schoongemaakt.

Zorg ervoor dat alle bevestigingselementen (schroeven, moeren enz.) steeds goed aangehaald zijn zodat u veilig met de verticuteerder kunt werken.

Berg uw verticuteerder in een droge ruimte op. Voor een lange levensduur is het aan te bevelen alle te schroeven onderdelen alsook de wielen en assen schoon te maken en vervolgens te oliën.

Door de verticuteerder regelmatig te onderhouden zal hij niet alleen lang meegaan en doeltreffend werken, maar zal hij u ook in staat stellen uw gazon zorgvuldig en gemakkelijk te verticuteren.

Maak de verticuteerder, indien mogelijk, schoon d.m.v. een borstel of vod. Gebruik geen oplosmiddelen om vuil te verwijderen.

Aan het einde van het seizoen voert u een algemene controle van de verticuteerder uit en verwijdert u alle opeengehoopte achterblijfsels. Telkens aan het begin van het seizoen zeker de toestand van de verticuteerder controleren. Gelieve zich voor herstellingen tot onze serviceplaats (zie adres op de garantiekaart) te wenden.

Voor een plaats besparende opberging heeft de schuifbeugel een P en A stand (fig. 17).

In de P stand kan de verticuteerder plaats besparend in een hoek worden geschoven (fig. 18).

In de A stand kan de verticuteerder, zoals getoond in fig. 19, plaats besparend samen worden geklapt.

## 10. Vervangen van de messenwals

De messenwals mag om veiligheidsredenen enkel door een geautoriseerde vakman worden vervangen (zie adres op het garantiebewijs).

### Let op!

Werkhandschoenen dragen!  
Gebruik enkel een originele messenwals omdat anders de werking en de veiligheid mogelijk niet gewaarborgd zijn.

## 11. Technische gegevens

Netspanning :	230V ~ 50Hz
Opgenomen vermogen :	1400 W
Werkbreedte:	33 cm
Aantal messen:	20 stuks
Diepteafstelling:	-3 / 3 / 7 / 9 mm
Geluidsdrukkniveau $L_{pA}$ :	82 dB
Onzekerheid K	3 dB
Gegarandeerd geluidsvermogen $L_{WA}$ :	99 dB
Onzekerheid K	1,5 dB
Hand-armtrilling $a_{HV}$	2,70 $m/s^2$
Onzekerheid K	1,35 $m/s^2$

Totale vibratiewaarden (vectorsom van drie richtingen) bepaald volgens EN 13684.

De vermelde trillingsemissiewaarde kan worden gebruikt om elektrische gereedschappen onderling te vergelijken. De vermelde trillingsemissiewaarde kan ook worden gebruikt om voor begin van de werkzaamheden de nadelige gevolgen te beoordelen.

### ⚠ Let op!

De trillingsemissiewaarde kan veranderen naargelang de manier waarop het elektrisch gereedschap wordt gebruikt en kan in uitzonderingsgevallen boven de opgegeven waarde liggen.

**NL**

### **Beperk de geluidsontwikkeling en vibratie tot een minimum!**

- Vibratiewaarden boven 2,5 m/s<sup>2</sup> kunnen schade aan hand-/armgewrichten veroorzaken.
- Gebruik enkel intacte toestellen.
- Onderhoud en reinig het toestel regelmatig.
- Pas uw manier van werken aan het toestel aan.
- Overbelast het toestel niet.
- Laat het toestel indien nodig nazien.
- Schakel het toestel uit als het niet wordt gebruikt.
- Draag handschoenen.

## **12. Bestellen van wisselstukken**

Gelieve bij het bestellen van wisselstukken volgende gegevens te vermelden :

- type van het toestel
- artikelnr. van het toestel
- l-nr. : van het toestel
- nummer van het benodigde wisselstuk

### 13. Foutopsporing

Fout	Mogelijke oorzaken	Verhelpen
Motor start niet	a) Geen stroom op de stekker b) Kabel defect c) Schakelaar-stekker-combinatie defect d) Aansluitingen op de motor of condensator los gekomen e) Huis van de verticuteerder verstopt geraakt f) Huis van de verticuteerder verstopt geraakt	a) Kabel en zekering controleren b) controleren c) door serviceplaats d) door serviceplaats e) Eventueel van verluchttingshoogte veranderen f) Huis schoonmaken zodat de messenwal vrij kan draaien
Motorvermogen vermindert	a) Grond te hard b) Huis van de verticuteerder verstopt geraakt c) Messen flink versleten	a) Van verticuteerdiepte veranderen b) Huis reinigen c) Messenwals vervangen (door de klantenservicewerkplaats)
Gazon niet proper verlucht	a) Messen versleten b) Verkeerde verticuteerdiepte	a) Messenwals vervangen (door de klantenservicewerkplaats) b) Verticuteerdiepte corrigeren
Messenkooi draait niet	a) Tandriem defect	a) Tandriem vervangen (door klantenservicewerkplaats)

#### Belangrijk!

Om de motor te beschermen is deze voorzien van een thermische beveiliging. Deze schakelt de motor uit bij overbelasting en schakelt automatisch de motor weer in na een korte afkoelperiode.

ISC GmbH · Eschenstraße 6 · D-94405 Landau/Isar



### Konformitätserklärung

- erklart folgende Konformitat gema EU-Richtlinie und Normen fur Artikel  
 explains the following conformity according to EU directives and norms for the following product  
 dclare la conformite suivante selon la directive CE et les normes concernant l'article  
 dichiara la seguente conformita secondo la direttiva UE e le norme per l'articolo  
 verklaart de volgende overeenstemming conform EU richtlijn en normen voor het product  
 declara la siguiente conformidad a tenor de la directiva y normas de la UE para el artculo  
 declara a seguinte conformidade, de acordo com a directiva CE e normas para o artigo  
 attesterer flgende overensstemmelse i medfr af EU-direktiv samt standarder for artikel  
 frklarar fljande verensstammelse enl. EU-direktiv och standarder fr artikeln  
 vakuuttaa, ett tuote tytta EU-direktiivin ja standardien vaatimukset  
 tendab toote vastavust EL direktiivile ja standarditele  
 vydav nsledujc prohlaen o shod podle smrnice EU a norem pro vrobek  
 potrjuje sledeo skladnost s smernico EU in standardi za izdelak  
 vydava nasledujce prehlasenie o zhode podl'a smernice EU a noriem pre vrobok  
 a cikkekhez az EU-irnyvonal s Normk szerint a kvetkez konformitast jelenti ki  
 deklaruje zgodnoc wymienionego poniej artykuu z nastpujcymi normami na podstawie dyrektywy WE.  
 декларира сответното сответствие сгласно Директива на ЕС и норми за артикул  
 paskaidro adu atbilstbu ES direktvai un standartiem  
 apibdina j atitikim EU reikalavimams ir preks normoms  
 declar urmtoarea conformitate conform directivei UE i normelor pentru articolul  
 dlwnei την ακλουθη συμfρωση σύμφωνα με την Οδηγa EK και τα πρτυπα για το προϊον  
 potrduje sljedecu uskladenost prema smjernicama EU i normama za artikl  
 potrduje sljedecu uskladenost prema smjernicama EU i normama za artikl  
 potrduje sledecu uskladenost prema smernicama EU i normama za artikl  
 слeдующим удостоверяется, что слeдующие продукты соответствуют директивам и нормам ЕС  
 проголошує про зазначену нижче вдповднсть виробу директивам та стандартам ЄС на вирб  
 ja izjavuva slednata soobrznost согласно EU-direktivata i normite za artikli  
 rn ilgilil AB direktifleri ve normlari gereince aarida aıklanan uygunluu belirtir  
 erklerer flgende samsvar i henhold til EU-direktivet og standarder for artikkel  
 Lysir uppfyllingu EU-reglna og annarra stala vru

### Elektro-Vertikutierer TCVK 1405 (TopCraft)

- |   |  |
|---|--|
| <input type="checkbox"/> 87/404/EC_2009/105/EC  | <input checked="" type="checkbox"/> 2006/42/EC   |
| <input type="checkbox"/> 2005/32/EC_2009/125/EC | <input type="checkbox"/> Annex IV<br>Notified Body:<br>Notified Body No.:<br>Reg. No.:   |
| <input type="checkbox"/> 2006/95/EC             |  |
| <input type="checkbox"/> 2006/28/EC             |  |
| <input checked="" type="checkbox"/> 2004/108/EC | <input checked="" type="checkbox"/> 2000/14/EC_2005/88/EC  |
| <input type="checkbox"/> 2004/22/EC             | <input checked="" type="checkbox"/> Annex V  |
| <input type="checkbox"/> 1999/5/EC              | <input type="checkbox"/> Annex VI<br>Noise: measured L <sub>WA</sub> = 97 dB (A); guaranteed L <sub>WA</sub> = 99 dB (A)<br>P = kW; L/Ø = cm<br>Notified Body: |
| <input type="checkbox"/> 97/23/EC               |  |
| <input type="checkbox"/> 90/396/EC_2009/142/EC  |  |
| <input type="checkbox"/> 89/686/EC_96/58/EC     | <input type="checkbox"/> 2004/26/EC<br>Emission No.:   |
| <input type="checkbox"/> 2011/65/EC             |  |

Standard references: EN 60335-1; EN 60335-2-92; EN 62233;  
DIN EN 13684; EN 55014-1; EN 55014-2; EN 61000-3-2; EN 61000-3-3

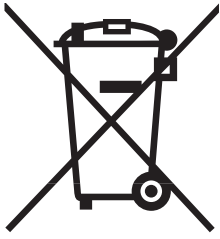
Landau/Isar, den 19.08.2011

  
Weichselgartner/General Manager


  
Wang/Product-Management

First CE: 09  
Art.-No.: 34.205.72 I.-No.: 11011  
Subject to change without notice

Archive-File/Record: NAPR004301  
Documents registrar: Alexander Scheiff  
Wiesenweg 22, D-94405 Landau/Isar



ⓓ Nur für EU-Länder

Werfen Sie Elektrowerkzeuge nicht in den Hausmüll!

Gemäß europäischer Richtlinie 2002/96/EG über Elektro- und Elektronik-Altgeräte und Umsetzung in nationales Recht müssen verbrauchte Elektrowerkzeuge getrennt gesammelt werden und einer umweltgerechten Wiederverwertung zugeführt werden.

Recycling-Alternative zur Rücksendeaufforderung:

Der Eigentümer des Elektrogerätes ist alternativ anstelle Rücksendung zur Mitwirkung bei der sachgerechten Verwertung im Falle der Eigentumsaufgabe verpflichtet. Das Altgerät kann hierfür auch einer Rücknahmestelle überlassen werden, die eine Beseitigung im Sinne der nationalen Kreislaufwirtschafts- und Abfallgesetze durchführt. Nicht betroffen sind den Altgeräten beigefügte Zubehörteile und Hilfsmittel ohne Elektrobestandteile.

ⓕ Uniquement pour les pays de l'Union Européenne

Ne jetez pas les outils électriques dans les ordures ménagères.

Selon la norme européenne 2002/96/CE relative aux appareils électriques et systèmes électroniques usés et selon son application dans le droit national, les outils électriques usés doivent être récoltés à part et apportés à un recyclage respectueux de l'environnement.

Possibilité de recyclage en alternative à la demande de renvoi :

Le propriétaire de l'appareil électrique est obligé, en guise d'alternative à un envoi en retour, à contribuer à un recyclage effectué dans les règles de l'art en cas de cessation de la propriété. L'ancien appareil peut être remis à un point de collecte dans ce but. Cet organisme devra l'éliminer dans le sens de la Loi sur le cycle des matières et les déchets. Ne sont pas concernés les accessoires et ressources fournies sans composants électroniques.

Ⓝ Enkel voor EU-landen

Elektrisch gereedschap hoort niet bij het huisvuil thuis.

Volgens de Europese richtlijn 2002/96/EG op afgedankte elektrische en elektronische toestellen en omzetting in nationaal recht dienen afgedankte elektrische gereedschappen afzonderlijk te worden verzameld en milieuvriendelijk te worden gerecycleerd.

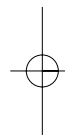
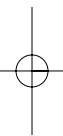
Recyclagealternatief i.p.v. het verzoek het toestel terug te sturen:

In plaats van het elektrische toestel terug te sturen is alternatief de eigenaar van het toestel gehouden mee te werken aan de adequate recyclage als het eigendom wordt opgegeven. Hiervoor kan het afgedankte toestel eveneens bij een inzamelplaats worden afgegeven waar het toestel wordt verwijderd als bedoeld in de wetgeving in zake afvalverwerking en recyclage. Dit geldt niet voor toebehoorstukken en hulpmiddelen zonder elektrische componenten die bij de afgedankte toestellen zijn bijgevoegd.

Ⓧ Das Gerät kann bei ungünstigen Netzverhältnissen zu vorübergehenden Spannungsabsenkungen führen. Ist die Netzimpedanz  $Z$  am Anschlusspunkt zum öffentlichen Netz größer als  $0,39 + j 0,24 \Omega$  können weitere Maßnahmen erforderlich sein bevor das Gerät an diesem Anschluss bestimmungsgemäß betrieben werden kann. Wenn nötig kann die Impedanz beim örtlichen Energieversorgungsunternehmen erfragt werden.

Ⓧ L'appareil peut entraîner des baisses de tension provisoires lorsque le réseau n'est pas favorable. Si l'impédance de réseau  $Z$  sur le point de raccordement au réseau public est supérieur à  $0,39 + j 0,24 \Omega$  d'autres mesures peuvent être nécessaires avant que l'appareil ne puisse être exploité sur ce raccord conformément à l'affectation. Si nécessaire, demandez l'impédance à l'entreprise distributrice d'énergie électrique locale.

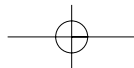
Ⓧ Het gereedschap kan bij ongunstige netomstandigheden leiden tot tijdelijke spanningsdalingen. Is de netimpedantie  $Z$  op het aansluitpunt naar het openbare net groter dan  $0,39 + j 0,24 \Omega$  kunnen verdere maatregelen nodig zijn voordat het gereedschap op deze aansluiting kan worden gebruikt als bedoeld. Indien nodig kan u de impedantie te weten komen door de plaatselijke energievoorzieningsmaatschappij te vragen.



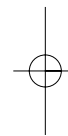
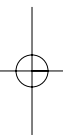
Ⓧ  
Der Nachdruck oder sonstige Vervielfältigung von Dokumentation und Begleitpapieren der Produkte, auch auszugsweise ist nur mit ausdrücklicher Zustimmung der ISC GmbH zulässig.

Ⓧ  
La réimpression ou une autre reproduction de la documentation et des documents d'accompagnement des produits, même incomplète, n'est autorisée qu'avec l'agrément exprès de l'entreprise ISC GmbH.

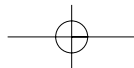
Ⓧ  
Nadruk of andere reproductie van documentatie en geleidepapieren van de producten, geheel of gedeeltelijk, enkel toegestaan mits uitdrukkelijke toestemming van ISC GmbH.







- Ⓧ Technische Änderungen vorbehalten
- Ⓧ Sous réserve de modifications
- Ⓧ Technische wijzigingen voorbehouden



# GARANTIEURKUNDE

Wir gewähren Ihnen Garantie gemäß nachstehenden Bedingungen. Die Garantiezeit beträgt drei Jahre und beginnt am Tag des Kaufs. Bitte bewahren Sie den Kassenbon als Nachweis für den Kauf auf. Innerhalb der Garantiezeit beseitigen wir alle Funktionsfehler am Gerät, die nachweisbar auf mangelhafte Ausführung oder Materialfehler zurückzuführen sind. Die dazu benötigten Ersatzteile und die anfallende Arbeitszeit werden nicht berechnet.

**Während der Garantiezeit können defekte Geräte unfrei an u. a. Serviceadresse gesandt werden. Sie erhalten dann ein neues oder repariertes Gerät kostenlos zurück.**

**Nach Ablauf der Garantiezeit haben Sie ebenfalls die Möglichkeit, das defekte Gerät zwecks Reparatur an die u. a. Adresse zu senden.**

**Nach Ablauf der Garantiezeit anfallende Reparaturen sind kostenpflichtig.**

**Ihre gesetzlichen Rechte werden durch diese Garantie nicht eingeschränkt.**

**Ausschluß:** Die Garantie bezieht sich nicht auf natürliche Abnutzung oder Transportschäden, ferner nicht auf Schäden, die infolge Nichtbeachtung der Montageanleitung und nicht normgemäßer Installation entstanden sind. Der Hersteller haftet nicht für indirekte Folge- und Vermögensschäden.

Durch die Instandsetzung wird die Garantiezeit nicht erneuert oder verlängert. Bei Garantieanspruch, Störungen oder Ersatzteilbedarf wenden Sie sich bitte an:

ISC GmbH - International Service Center  
Eschenstraße 6 D-94405 Landau/Isar (Germany)  
Technischer Kundendienst:  
Telefon 0049 180-5 777 254  
Telefax 0049 180-5 835 830  
Service- und Infoserver: <http://www.isc-gmbh.info>

Service Einhell  
Voor de Blanken 21  
7963RP Ruinen  
Tel. niederlandstalig: (+32) (0) 78 15 10 85  
Tel.: francophone: (+32) (0) 78 15 10 84  
[service@einhell.be](mailto:service@einhell.be)

☺ **GARANTIE**

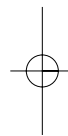
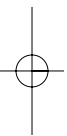
Nous fournissons une garantie de 3 ans pour l'appareil décrit dans le mode d'emploi, en cas de vice de notre produit. Le délai de 3 ans commence avec la transmission du risque ou la prise en charge de l'appareil par le client. La condition de base pour le faire valoir de la garantie est un entretien en bonne et due forme, conformément au mode d'emploi, tout comme une utilisation de notre appareil selon l'application prévue. **Vous conservez bien entendu les droits de garantie légaux pendant ces 3 ans.** La garantie est valable pour l'ensemble de la République Fédérale d'Allemagne ou des pays respectifs du partenaire commercial principal en complément des prescriptions légales locales. Veuillez noter l'interlocuteur du service après-vente compétent pour votre région ou l'adresse mentionnée ci-dessous.

☺ **GARANTIE**

Op het in de handleiding genoemde toestel geven wij 3 jaar garantie voor het geval dat ons product gebreken mocht vertonen. De periode van 3 jaar gaat in met de gevaarovergang of de overname van het toestel door de klant. De garantie kan enkel worden geclaimd op voorwaarde dat het toestel naar behoren is onderhouden en gebruikt conform de handleiding.

**Vanzelfsprekend blijven u de wettelijke garantierechten binnen deze 3 jaar behouden.**

De garantie geldt voor het grondgebied van de Bondsrepubliek Duitsland of van de respectievelijke landen van de regionale hoofdverdelers als aanvulling van de ter plaatse geldende wettelijke voorschriften. Gelieve zich tot uw contactpersoon van de regionaal bevoegde klantendienst of tot het hieronder vermelde serviceadres te wenden.



EH 09/2011 (01)

