



Bedienungsanleitung Mode d'emploi Istruzioni per l'uso



Farbfeinsprühgerät Pulvérisateur fin pour peinture | Spruzzatore fine per vernice



Deutsch 07
Français 37
Italiano 67



**Originalbetriebsanleitung ·
Mode d'emploi d'origine · Manuale originale**



Mit QR-Codes schnell und einfach ans Ziel

Egal, ob Sie **Produktinformationen**, **Ersatzteile** oder **Zubehör** benötigen, Angaben über **Herstellergarantien** oder **Servicestellen** suchen oder sich bequem eine **Video-Anleitung** anschauen möchten, mit unseren QR-Codes gelangen Sie kinderleicht ans Ziel.

Was sind QR-Codes?

QR-Codes (QR = Quick Response) sind grafische Codes, die mithilfe einer Smartphone-Kamera gelesen werden und beispielsweise einen Link zu einer Internetseite oder Kontaktdaten enthalten.

Ihr Vorteil: Kein lästiges Eintippen von Internet-Adressen oder Kontaktdaten!

Und so geht's

Zum Scannen des QR-Codes benötigen Sie lediglich ein Smartphone, einen installierten QR-Code-Reader sowie eine Internet-Verbindung. Einen QR-Code-Reader finden Sie in der Regel kostenlos im App Store Ihres Smartphones.

Jetzt ausprobieren

Scannen Sie einfach mit Ihrem Smartphone den folgenden QR-Code und erfahren Sie mehr über Ihr neu erworbenes ALDI-Produkt.

Ihr ALDI-Serviceportal

Alle oben genannten Informationen erhalten Sie auch im Internet über das ALDI-Serviceportal unter www.aldi-service.ch.

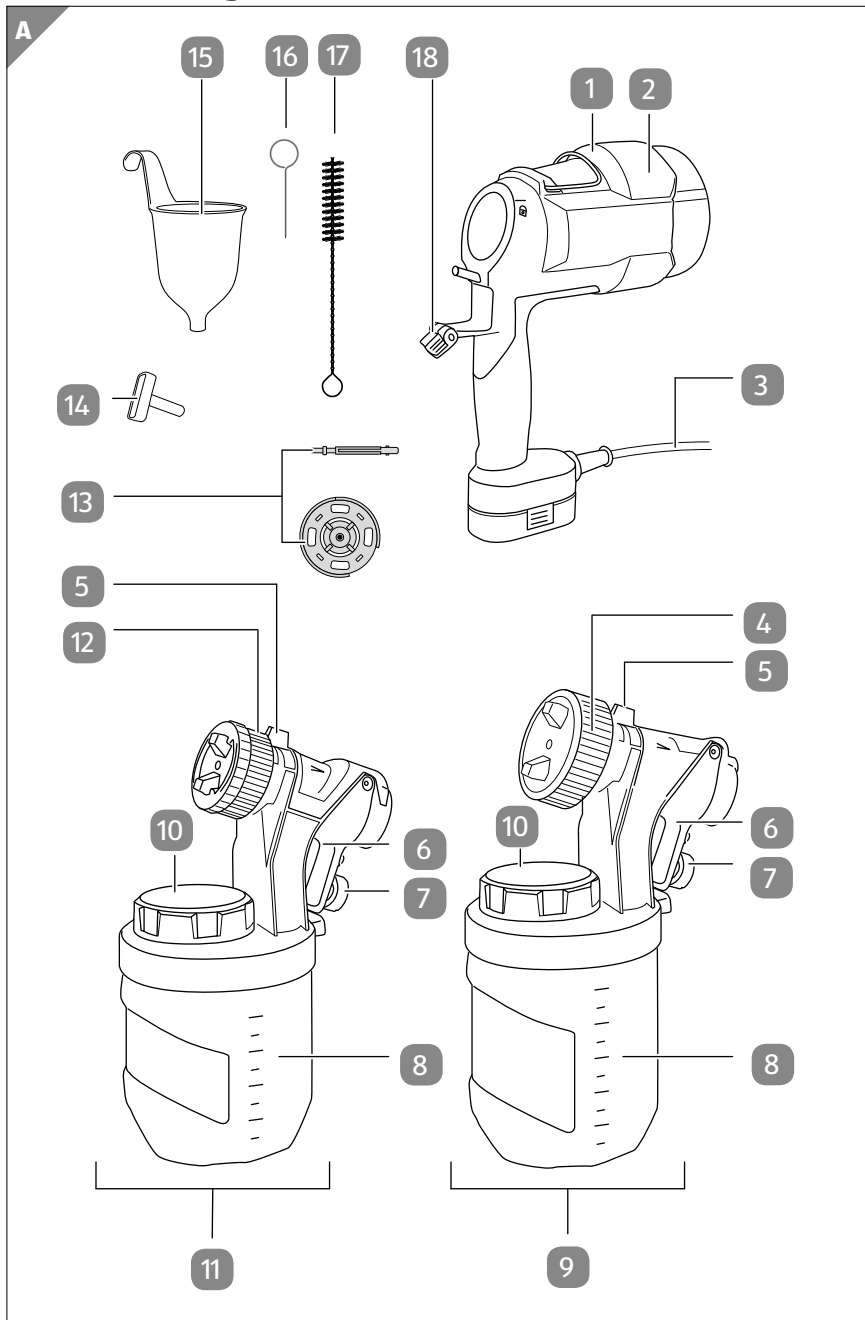


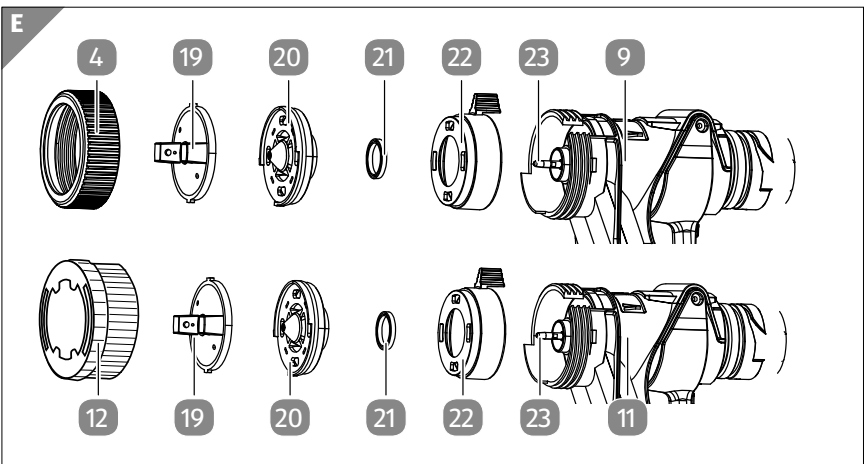
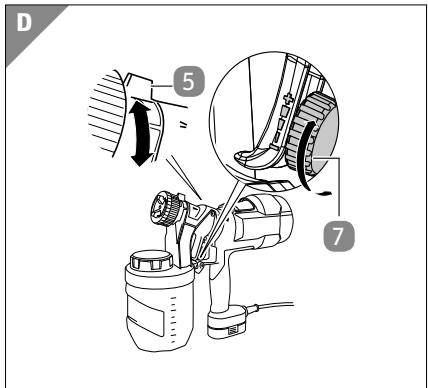
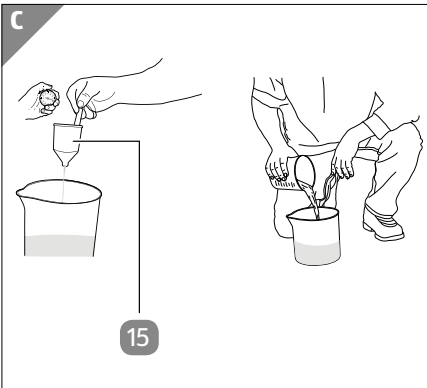
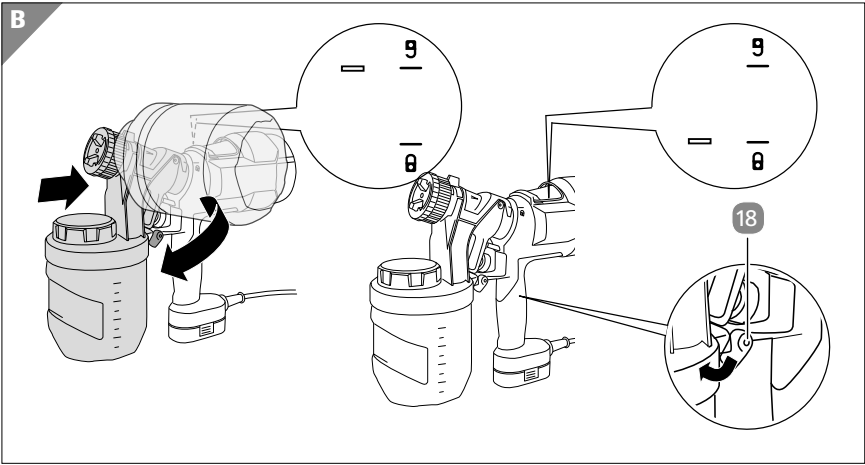
Beim Ausführen des QR-Code-Readers können abhängig von Ihrem Tarif Kosten für die Internet-Verbindung entstehen.

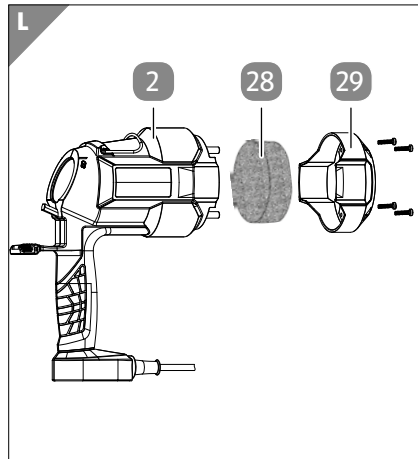
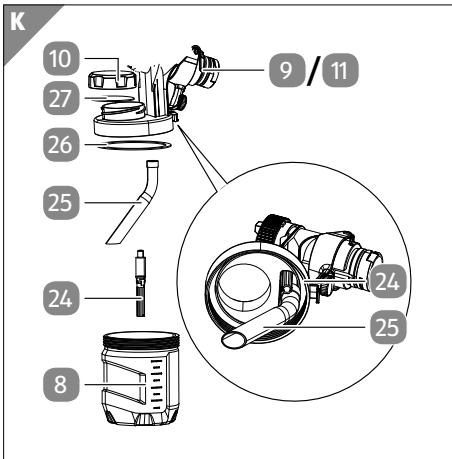
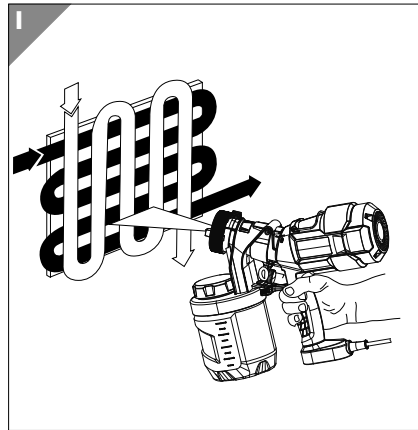
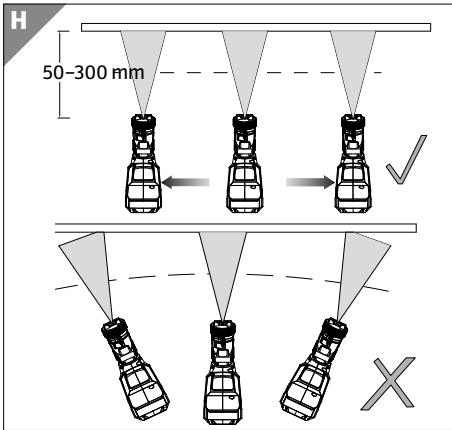
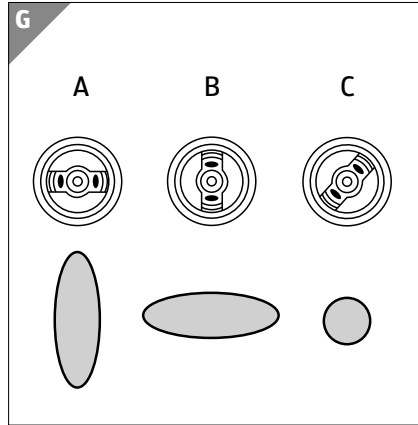
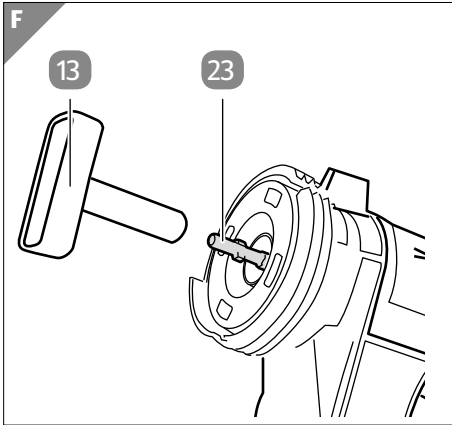
Inhaltsverzeichnis

Lieferumfang	4
Komponenten	7
Allgemeines	8
Bedienungsanleitung lesen und aufbewahren	8
Zeichenerklärung.....	8
Sicherheit	9
Hinweiserklärung.....	9
Bestimmungsgemäßer Gebrauch	9
Restrisiken	10
Allgemeine Sicherheitshinweise für Elektrowerkzeuge ..	11
Spezielle Sicherheitshinweise für Spritzpistolen	14
Ergänzende Sicherheitshinweise	15
Erstverwendung	17
Farbfeinsprühgerät und Lieferumfang prüfen	17
Material und Sprüheinheit auswählen	17
Material einfüllen.....	19
Sprüheinheit anbringen/wechseln.....	19
Bedienung	20
Farbfeinsprühgerät ein- und ausschalten	21
Spritzbild einstellen.....	21
Materialmenge regulieren.....	22
Sprühbreite einstellen	22
Düzensatz tauschen	23
Anwendungshinweise.....	24
Wartung und Pflege	25
Sprüheinheit reinigen	25
Motoreinheit reinigen.....	28
Luftfilter auswechseln	28
Lagerung	29
Fehlersuche	29
Ersatz- und Zubehörteile	31
Technische Daten	31
Geräusch-/Vibrationsinformation	31
Entsorgung	34
Verpackung entsorgen.....	34
Farbfeinsprühgerät entsorgen	34
Konformitätserklärung	35

Lieferumfang/Contenu de la livraison/Dotazione







Komponenten

- 1 Aufhängevorrichtung
- 2 Motoreinheit
- 3 Anschlussleitung
- 4 Überwurfmutter (Sprüheinheit für Innenwandfarben)
- 5 Hebel für Sprühbreiteneinstellung (1× je Sprüheinheit)
- 6 Abzugsbügel (1× je Sprüheinheit)
- 7 Stellschraube für Materialmengenregulierung (1× je Sprüheinheit)
- 8 Farbbehälter (1× je Sprüheinheit)
- 9 Sprüheinheit für Innenwandfarben
- 10 Deckel (1× je Farbbehälter)
- 11 Sprüheinheit für Lacke und Lasuren
- 12 Überwurfmutter mit Stelling (Sprüheinheit für Lacke und Lasuren)
- 13 Düsensatz 3,5 mm (Nadel und Düse)
- 14 Werkzeug für Nadelentnahme
- 15 Behälter für Viskositätsprüfung
- 16 Reinigungsnadel
- 17 Reinigungsbürste
- 18 Sicherungsbügel
- 19 Luftkappe (1× je Sprüheinheit)
- 20 Düse (1× je Sprüheinheit)
- 21 Düsendichtung (1× je Düse)
- 22 Drehkappe (1× je Sprüheinheit)
- 23 Nadel (1× je Sprüheinheit)
- 24 Belüftungsrohr (mehrteilig)
- 25 Ansaugrohr
- 26 Deckeldichtung (1× je Deckel)
- 27 Behälterdichtung (1× je Farbbehälter)
- 28 Luftfilter (Motoreinheit)
- 29 Filterabdeckung (Motoreinheit)

Allgemeines

Bedienungsanleitung lesen und aufbewahren



Diese Bedienungsanleitung gehört zu diesem Farbfeinsprühgerät. Sie enthält wichtige Informationen zur Sicherheit, Verwendung und Pflege.

Lesen Sie die Bedienungsanleitung sorgfältig durch, bevor Sie das Farbfeinsprühgerät verwenden. Achten Sie insbesondere auf die Sicherheitshinweise und Warnungen. Die Nichtbeachtung der Anweisungen in dieser Bedienungsanleitung kann zu schweren Verletzungen oder zu Beschädigungen am Farbfeinsprühgerät oder einzelnen Komponenten führen.

Halten Sie die geltenden lokalen oder nationalen Bestimmungen zur Verwendung des Farbfeinsprühgeräts ein. Bewahren Sie diese Bedienungsanleitung zur späteren Referenz an einem sicheren Ort auf. Wenn Sie das Farbfeinsprühgerät an Dritte weitergeben, geben Sie unbedingt diese Bedienungsanleitung mit.

Zeichenerklärung

Die folgenden Symbole werden in dieser Bedienungsanleitung, auf dem Farbfeinsprühgerät oder auf der Verpackung verwendet.



Dieses Symbol weist auf nützliche Zusatzinformationen zum Zusammenbau oder zur Verwendung hin.



Konformitätserklärung (siehe Kapitel „Konformitätserklärung“): Mit diesem Symbol gekennzeichnete Produkte erfüllen alle anzuwendenden Gemeinschaftsvorschriften des Europäischen Wirtschaftsraums.



Dieses Symbol kennzeichnet das Farbfeinsprühgerät als Gerät der Schutzklasse II.

Sicherheit

Hinweiserklärung

Die folgenden Symbole und Signalwörter werden in dieser Bedienungsanleitung verwendet.



Bezeichnet eine gefährliche Situation, die, wenn sie nicht vermieden wird, den Tod oder schwere Verletzungen zur Folge haben kann.



Bezeichnet eine gefährliche Situation, die, wenn sie nicht vermieden wird, leichte oder moderate Verletzungen zur Folge haben kann.



Warnt vor möglichen Sachschäden.

Bestimmungsgemäßer Gebrauch

Das Farbfeinsprühgerät ist ausschließlich für den Privatanwender im Hobby- und Do-it-yourself-Bereich konzipiert. Das Farbfeinsprühgerät eignet sich zum Spritzen von:

- lösungsmittelhaltigen und wasserverdünnbaren Innenwandfarben,
- Lackfarben,
- Lasuren,
- Holzschutzmitteln, (wasserlöslich).
- Beizen oder ähnlichen Stoffen.

Alle weiteren Anwendungen sind ausdrücklich ausgeschlossen und gelten als nicht bestimmungsgemäße Verwendung.

Der Hersteller oder Händler übernimmt keine Haftung für Verletzungen, Verluste oder Schäden, die durch nicht bestimmungsgemäße oder falsche Verwendung entstanden sind. Mögliche Beispiele für nicht bestimmungsgemäße oder falsche Verwendung sind:

- Verwendung des Farbfeinsprühgeräts für andere Zwecke als für die es bestimmt ist;
- Nichtbeachtung der Sicherheitshinweise und Warnungen sowie der Montage-, Betriebs-, Wartungs- und Reinigungsanweisungen, die in dieser Bedienungsanleitung enthalten sind;
- Nichtbeachtung etwaiger für die Verwendung des Farbfeinsprühgeräts spezifischer und/oder allgemein geltender Unfallverhütungs-, arbeitsmedizinischer oder sicherheitstechnischer Vorschriften;

- Verwendung von Zubehör und Ersatzteilen, die nicht für das Farbfeinsprühgerät bestimmt sind;
- Veränderungen am Farbfeinsprühgerät;
- Reparatur des Farbfeinsprühgeräts durch einen anderen als den Hersteller oder eine Fachkraft;
- gewerbliche, handwerkliche oder industrielle Nutzung des Farbfeinsprühgeräts;
- Bedienung oder Wartung des Farbfeinsprühgeräts durch Personen, die mit der Handhabung des Farbfeinsprühgeräts nicht vertraut sind und/oder die damit verbundenen Gefahren nicht verstehen.

Restrisiken

Trotz bestimmungsgemäßer Verwendung können nicht offensichtliche Restrisiken nicht völlig ausgeschlossen werden.

Bedingt durch die Art des Farbfeinsprühgeräts können folgende Gefährdungen auftreten:

- Lungenschäden, falls keine geeignete Staubschutzmaske getragen wird;
- Gehörschäden, falls kein geeigneter Gehörschutz getragen wird;
- Gesundheitsschäden, die aus Hand-Arm-Schwingungen resultieren, falls das Farbfeinsprühgerät über einen längeren Zeitraum verwendet wird oder nicht ordnungsgemäß geführt und gewartet wird;
- Hautreizungen/Allergien, falls keine geeignete Schutzkleidung getragen wird.

Allgemeine Sicherheitshinweise für Elektrowerkzeuge

⚠️ WARNUNG Lesen Sie alle Sicherheitshinweise, Anweisungen, Bilderungen und technischen Daten, mit denen dieses Elektrowerkzeug versehen ist. Versäumnisse bei der Einhaltung der nachfolgenden Anweisungen können elektrischen Schlag, Brand und/oder schwere Verletzungen verursachen.

Bewahren Sie alle Sicherheitshinweise und Anweisungen für die Zukunft auf.

Der in den Sicherheitshinweisen verwendete Begriff „Elektrowerkzeug“ bezieht sich auf netzbetriebene Elektrowerkzeuge (mit Netzleitung) oder auf akkubetriebene Elektrowerkzeuge (ohne Netzleitung).

Arbeitsplatzsicherheit

- a) **Halten Sie Ihren Arbeitsbereich sauber und gut beleuchtet.** *Unordnung oder unbeleuchtete Arbeitsbereiche können zu Unfällen führen.*
- b) **Arbeiten Sie mit dem Elektrowerkzeug nicht in explosionsgefährdeter Umgebung, in der sich brennbare Flüssigkeiten, Gase oder Stäube befinden.** *Elektrowerkzeuge erzeugen Funken, die den Staub oder die Dämpfe entzünden können.*
- c) **Halten Sie Kinder und andere Personen während der Benutzung des Elektrowerkzeugs fern.** *Bei Ablenkung können Sie die Kontrolle über das Elektrowerkzeug verlieren.*

Elektrische Sicherheit

- a) **Der Anschlussstecker des Elektrowerkzeugs muss in die Steckdose passen. Der Stecker darf in keiner Weise verändert werden. Verwenden Sie keine Adapterstecker gemeinsam mit geschützten Elektrowerkzeugen.** *Unveränderte Stecker und passende Steckdosen verringern das Risiko eines elektrischen Schlags.*
- b) **Vermeiden Sie Körperkontakt mit geerdeten Oberflächen wie von Rohren, Heizungen, Herden und Kühlschränken.** *Es besteht ein erhöhtes Risiko durch elektrischen Schlag, wenn Ihr Körper geerdet ist.*
- c) **Halten Sie Elektrowerkzeuge von Regen oder Nässe fern.** *Das Eindringen von Wasser in ein Elektrowerkzeug erhöht das Risiko eines elektrischen Schlags.*

- d) **Zweckentfremden Sie die Anschlussleitung nicht, um das Elektrowerkzeug zu tragen, aufzuhängen oder um den Stecker aus der Steckdose zu ziehen. Halten Sie die Anschlussleitung fern von Hitze, Öl, scharfen Kanten oder sich bewegenden Teilen.** *Beschädigte oder verwickelte Anschlussleitungen erhöhen das Risiko eines elektrischen Schlages.*
- e) **Wenn Sie mit einem Elektrowerkzeug im Freien arbeiten, verwenden Sie nur Verlängerungsleitungen, die auch für den Außenbereich geeignet sind.** *Die Anwendung einer für den Außenbereich geeigneten Verlängerungsleitung verringert das Risiko eines elektrischen Schlages.*
- f) **Wenn der Betrieb des Elektrowerkzeugs in feuchter Umgebung nicht vermeidbar ist, verwenden Sie einen Fehlerstromschutzschalter.** *Der Einsatz eines Fehlerstromschutzschalters vermindert das Risiko eines elektrischen Schlages.*

Sicherheit von Personen

- a) **Seien Sie aufmerksam, achten Sie darauf, was Sie tun, und gehen Sie mit Vernunft an die Arbeit mit einem Elektrowerkzeug. Benutzen Sie kein Elektrowerkzeug, wenn Sie müde sind oder unter dem Einfluss von Drogen, Alkohol oder Medikamenten stehen.** *Ein Moment der Unachtsamkeit beim Gebrauch des Elektrowerkzeugs kann zu ernsthaften Verletzungen führen.*
- b) **Tragen Sie persönliche Schutzausrüstung und immer eine Schutzbrille.** *Das Tragen persönlicher Schutzausrüstung, wie Staubmaske, rutschfeste Sicherheitsschuhe, Schutzhelm oder Gehörschutz, je nach Art und Einsatz des Elektrowerkzeugs, verringert das Risiko von Verletzungen.*
- c) **Vermeiden Sie eine unbeabsichtigte Inbetriebnahme. Vergewissern Sie sich, dass das Elektrowerkzeug ausgeschaltet ist, bevor Sie es an die Stromversorgung und/oder den Akku anschließen, es aufnehmen oder tragen.** *Wenn Sie beim Tragen des Elektrowerkzeugs den Finger am Schalter haben oder das Elektrowerkzeug eingeschaltet an die Stromversorgung anschließen, kann dies zu Unfällen führen.*

- d) **Entfernen Sie Einstellwerkzeuge oder Schraubenschlüssel, bevor Sie das Elektrowerkzeug einschalten.** *Ein Werkzeug oder Schlüssel, der sich in einem drehenden Teil des Elektrowerkzeugs befindet, kann zu Verletzungen führen.*
- e) **Vermeiden Sie eine abnormale Körperhaltung. Sorgen Sie für einen sicheren Stand und halten Sie jederzeit das Gleichgewicht.** *Dadurch können Sie das Elektrowerkzeug in unerwarteten Situationen besser kontrollieren.*
- f) **Tragen Sie geeignete Kleidung. Tragen Sie keine weite Kleidung oder Schmuck. Halten Sie Haare und Kleidung fern von sich bewegenden Teilen.** *Lockere Kleidung, Schmuck oder lange Haare können von sich bewegenden Teilen erfasst werden.*
- g) **Wenn Staubabsaug- und -auffangeinrichtungen montiert werden können, sind diese anzuschließen und richtig zu verwenden.** *Verwendung einer Staubabsaugung kann Gefährdungen durch Staub verringern.*
- h) **Wiegen Sie sich nicht in falscher Sicherheit und setzen sie sich nicht über die Sicherheitsregeln für Elektrowerkzeuge hinweg, auch wenn Sie nach vielfachem Gebrauch mit dem Elektrowerkzeug vertraut sind.** *Achtloses Handeln kann binnen Sekundenbruchteilen zu schweren Verletzungen führen.*

Verwendung und Behandlung des Elektrowerkzeugs

- a) **Überlasten Sie das Elektrowerkzeug nicht. Verwenden Sie für Ihre Arbeit das dafür bestimmte Elektrowerkzeug.** *Mit dem passenden Elektrowerkzeug arbeiten Sie besser und sicherer im angegebenen Leistungsbereich.*
- b) **Benutzen Sie kein Elektrowerkzeug, dessen Schalter defekt ist.** *Ein Elektrowerkzeug, das sich nicht mehr ein- oder ausschalten lässt, ist gefährlich und muss repariert werden.*
- c) **Ziehen Sie den Stecker aus der Steckdose und/oder entfernen Sie einen abnehmbaren Akku, bevor Sie Geräteeinstellungen vornehmen, Einsatzwerkzeugteile wechseln oder das Elektrowerkzeug weglegen.** *Diese Vorsichtsmaßnahme verhindert den unbeabsichtigten Start des Elektrowerkzeugs.*

- d) **Bewahren Sie unbenutzte Elektrowerkzeuge außerhalb der Reichweite von Kindern auf. Lassen Sie keine Personen das Elektrowerkzeug benutzen, die mit diesem nicht vertraut sind oder diese Anweisungen nicht gelesen haben.** *Elektrowerkzeuge sind gefährlich, wenn sie von unerfahrenen Personen benutzt werden.*
- e) **Pflegen Sie Elektrowerkzeuge und Einsatzwerkzeug mit Sorgfalt. Kontrollieren Sie, ob bewegliche Teile einwandfrei funktionieren und nicht klemmen, ob Teile gebrochen oder so beschädigt sind, dass die Funktion des Elektrowerkzeugs beeinträchtigt ist. Lassen Sie beschädigte Teile vor dem Einsatz des Elektrowerkzeugs reparieren.** *Viele Unfälle haben ihre Ursache in schlecht gewarteten Elektrowerkzeugen.*
- f) **Halten Sie Schneidwerkzeuge scharf und sauber.** *Sorgfältig gepflegte Schneidwerkzeuge mit scharfen Schneidkanten verklemmen sich weniger und sind leichter zu führen.*
- g) **Verwenden Sie Elektrowerkzeug, Zubehör, Einsatzwerkzeuge usw. entsprechend diesen Anweisungen. Berücksichtigen Sie dabei die Arbeitsbedingungen und die auszuführende Tätigkeit.** *Der Gebrauch von Elektrowerkzeugen für andere als die vorgesehenen Anwendungen kann zu gefährlichen Situationen führen.*
- h) **Halten Sie Griffe und Griffflächen trocken, sauber und frei von Öl und Fett.** *Rutschige Griffe und Griffflächen erlauben keine sichere Bedienung und Kontrolle des Elektrowerkzeugs in unvorhergesehenen Situationen.*

Service

- a) **Lassen Sie Ihr Elektrowerkzeug nur von qualifiziertem Fachpersonal und nur mit Original-Ersatzteilen reparieren.** *Damit wird sichergestellt, dass die Sicherheit des Elektrowerkzeugs erhalten bleibt.*

Spezielle Sicherheitshinweise für Spritzpistolen

- Verwenden Sie die Spritzpistole nicht zum Sprühen brennbarer Stoffe.
- Achten Sie auf die Gefahren, die von dem versprühten Stoff ausgehen können und beachten Sie ebenfalls die Aufschriften auf den Behältern oder die vom Hersteller des Stoffes angegebenen Hinweise.
- Versprühen Sie keinerlei Stoffe, von denen Sie die Gefährlichkeit nicht kennen.

-
- Tragen Sie geeignete Schutzausrüstung, wie eine Staubschutzmaske.
 - Reinigen Sie die Spritzpistole nicht mit brennbaren Lösungsmitteln.

Ergänzende Sicherheitshinweise

- Farbnebel und Lösungsmitteldämpfe sind gesundheitsschädlich. Arbeiten Sie nur in gut belüfteten Räumen oder bei künstlicher Belüftung. Tragen Sie Arbeitskleidung, Schutzbrille, Gehörschutz und Handschuhe.
- Richten Sie den Sprühstrahl nie auf Menschen oder Tiere, es besteht Verletzungsgefahr.
- Betreiben Sie das Farbfeinsprühgerät niemals mit beschädigter oder fehlender Düsendichtung. Bei fehlender oder beschädigter Düsendichtung kann Flüssigkeit in das Gerät eindringen und dadurch das Risiko eines elektrischen Schlages erhöhen. Überprüfen Sie die Düsendichtung vor jeder Benutzung.
- Kleben Sie Steckdosen und Schalter unbedingt ab. Es besteht Gefahr eines elektrischen Schlages durch eindringendes Sprühmaterial.
- Verwenden Sie das Farbfeinsprühgerät nicht in Betriebsstätten, die unter die Explosionsschutz-Verordnung fallen.
- Sorgen Sie für eine gute natürliche oder künstliche Lüftung, um Explosionsgefahr bei Spritzarbeiten zu vermeiden.
- Halten Sie sich beim Spritzen fern von Zündquellen, wie z. B. offenes Feuer, brennende Zigaretten, Funken, glühende Drähte und heiße Oberflächen.
- Achten Sie darauf, dass keine Lösungsmitteldämpfe vom Farbfeinsprühgerät angesaugt werden.
- Das Farbfeinsprühgerät ist kein Spielzeug. Lassen Sie Kinder nicht mit dem Farbfeinsprühgerät hantieren oder spielen.
- Halten Sie das Verpackungsmaterial, besonders Folien und Folienbeutel, von Kindern fern. Es besteht Erstickungsgefahr.
- Schließen Sie das Farbfeinsprühgerät nur an eine vorschriftsmäßig installierte Steckdose mit Schutzkontakt an.
- Schließen Sie das Farbfeinsprühgerät nur an, wenn die Netzspannung der Steckdose mit der Angabe auf dem Typenschild übereinstimmt.
- Schließen Sie das Farbfeinsprühgerät nur an eine gut zugängliche Steckdose an, damit Sie es bei einem Störfall schnell vom Stromnetz trennen können.

- Fassen Sie das Farbfeinsprühgerät oder den Netzstecker niemals mit feuchten Händen an.
- Verlegen Sie die Anschlussleitung so, dass sie nicht zur Stolperfalle wird.
- Knicken Sie die Anschlussleitung nicht und legen Sie diese nicht über scharfe Kanten.
- Ziehen Sie vor allen Arbeiten am Farbfeinsprühgerät den Netzstecker aus der Steckdose.
- Decken Sie alle nicht zu sprühende Flächen und Objekte ab, bzw. entfernen Sie diese aus dem Arbeitsbereich. Beachten Sie beim Arbeiten, dass z. B. durch Wind Farbnebel über größere Distanzen verweht werden kann und dadurch Schäden verursacht werden können.
- Verwenden Sie den Sprühaufsatz nur mit funktionsfähigem Ventil.
- Betreiben Sie das Farbfeinsprühgerät nicht weiter, wenn Farbe in den Belüftungsschlauch steigt. Demontieren Sie Belüftungsschlauch, Ventil und Membran, reinigen Sie diese und ersetzen Sie ggf. die Membran.
- Wenn die Netzanschlussleitung dieses Farbfeinsprühgeräts beschädigt wird, muss diese durch den Hersteller oder seinen Kundendienst oder eine ähnlich qualifizierte Person ersetzt werden, um Gefährdungen zu vermeiden.

Erstverwendung

Farbfeinsprühgerät und Lieferumfang prüfen

HINWEIS!

Beschädigungsgefahr!

Wenn Sie die Verpackung unvorsichtig mit einem scharfen Messer oder anderen spitzen Gegenständen öffnen, kann das Farbfeinsprühgerät schnell beschädigt werden.

- Gehen Sie beim Öffnen sehr vorsichtig vor.
 1. Nehmen Sie die Einzelteile des Farbfeinsprühgeräts aus der Verpackung.
 2. Prüfen Sie, ob die Lieferung vollständig ist (siehe **Abb. A** und **E**).
 3. Kontrollieren Sie, ob das Farbfeinsprühgerät oder die Einzelteile Schäden aufweisen. Ist dies der Fall, benutzen Sie das Farbfeinsprühgerät nicht. Wenden Sie sich über die auf der Garantiekarte angegebene Serviceadresse an den Hersteller.

Material und Sprüheinheit auswählen

HINWEIS!

Beschädigungsgefahr!

Nicht zulässige Materialien können das Farbfeinsprühgerät beschädigen.

- Beachten Sie die Auflistung von Materialien, die für die Verwendung zugelassen und nicht zugelassen sind.

Zulässige Materialien	Nicht zulässige Materialien
<ul style="list-style-type: none"> • Innenwandfarbe (Dispersionen usw.) • Lösungsmittelhaltige und wasserverdünnbare Lackfarben • Lasuren, Grundierungen • 2-Komponenten-Lacke, Klarlacke • Kraftfahrzeug-Decklacke • Beizen und Holzschutzmittel 	<ul style="list-style-type: none"> • Laugen, säurehaltige Beschichtungsstoffe • Brennbare Beschichtungsstoffe

HINWEIS!**Beschädigungsgefahr!**

Unsachgemäßer Umgang mit dem Farbfeinsprühgerät kann zu Beschädigungen führen.

- Verdünnen Sie die Farbe, wenn erforderlich. Beachten Sie die Herstellerangaben in Bezug auf Hinweise zu spritzfähigen Verdünnungen.
- Ermitteln Sie die optimale Verdünnung zusätzlich durch einen Sprühversuch.
- Orientieren Sie sich an den in der Tabelle aufgeführten Richtwerten, wenn Sie keine Herstellerangaben finden können.
- Geben Sie schrittweise 5–10 % Verdünnung bei, bis die Fördermenge Ihren Anforderungen entspricht, wenn die Fördermenge zu gering ist. Beachten Sie die maximal zulässige Verdünnung gemäß Herstellerangaben.
- Rühren Sie das Material gründlich auf und verdünnen Sie es im Farbbehälter gemäß Verdünnungsempfehlung.

Spritzmaterial	Verdünnungsempfehlung	Düsen-Durchmesser
Innenwandfarbe	ca. 5–10 % verdünnen (max. 100 DIN-sec)	2,5 mm
Lasuren, Holzschutzmittel, Beize, Öle, Desinfektionsmittel	Unverdünnt (max. 40 DIN-sec)	1,0 mm
lösungsmittelhaltige oder wasser- verdünnbare Lackfarben, Grundie- rungen, Kraftfahrzeug-Decklacke, 2-Komponenten-Lacke, Klarlacke	0–10 % verdünnen (max. 40 DIN-sec)	1,0 mm
Alle weiteren dickflüssigen Materialien	max. 150 Din-sec	3,5 mm

1. Verwenden Sie den Behälter **15** für die Viskositätsprüfung, um festzustellen, ob Ihre Farbe die gewünschte Viskosität (den gewünschten „Flüssigkeitsgrad“) aufweist (siehe **Abb. C**). Füllen Sie dafür den Becher für die Viskositätsprüfung vollständig mit dem gewünschten Spritzmaterial.
2. Lassen Sie das eingefüllte Spritzmaterial durch die Öffnung im Becherboden herauslaufen und messen Sie währenddessen die Zeit, bis das gesamte Spritzmaterial herausgelaufen ist.
Die gemessene Zeit bildet die Viskosität des Spritzmaterials in der Einheit DIN-sec ab.
3. Informieren Sie sich bei Bedarf an geeigneter Stelle z. B. im Farbfachhandel, wenn Sie unsicher bzgl. des Materials für Ihr Vorhaben sind.

Material einfüllen

1. Nehmen Sie ggf. die Sprüheinheit **9** / **11** von der Motoreinheit **2** ab wie im Kapitel „Sprüheinheit anbringen/wechseln“ beschrieben.
2. Öffnen Sie den Farbbehälter **8**, indem Sie den Deckel **10** entgegen dem Uhrzeigersinn abschrauben (siehe **Abb. A**).
3. Füllen Sie das vorbereitete Material in den Farbbehälter ein. Verwenden Sie ggf. einen geeigneten Trichter, um zu vermeiden, dass Sie Material verschütten.
4. Schrauben Sie den Deckel im Uhrzeigersinn auf den Farbbehälter, um den Farbbehälter zu verschließen. Achten Sie darauf, dass der Deckel beim Aufschrauben nicht verkantet und dass der Farbbehälter komplett verschlossen ist.

Sprüheinheit anbringen/wechseln



Verletzungsgefahr!


Unsachgemäßer Umgang mit dem Farbfeinsprühgerät kann zu Verletzungen führen.

- Schließen Sie das Farbfeinsprühgerät erst an eine Steckdose an, nachdem Sie die gewünschte Sprüheinheit an der Motoreinheit angebracht und die Farbe eingefüllt haben.

Sprüheinheit an Motoreinheit anbringen

1. Klappen Sie den Sicherungsbügel **18** an der Motoreinheit **2** maximal herunter (siehe **Abb. A**).
2. Setzen Sie die gewünschte Sprüheinheit **9** oder **11** so in die Aufnahme der Motoreinheit ein, dass die Strichmarkierung an der Sprüheinheit auf die Strichmarkierung neben dem Symbol **6** auf der Motoreinheit zeigt (siehe **Abb. B**).
3. Drehen Sie die Motoreinheit um 90° im Uhrzeigersinn bis zum Anschlag. Die Strichmarkierung an der Sprüheinheit muss auf die Strichmarkierung neben dem Symbol **6** auf der Motoreinheit zeigen.
4. Legen Sie den Sicherungsbügel nach oben hin um, sodass der Sicherungsbügel hörbar in den Haken an der Sprüheinheit einrastet.

Sprüheinheit von Motoreinheit abnehmen

1. Klappen Sie den Sicherungsbügel **18** an der Motoreinheit **2** maximal herunter (siehe **Abb. A**).
2. Drehen Sie die Motoreinheit um 90° entgegen dem Uhrzeigersinn, sodass die Strichmarkierung an der Sprüheinheit auf die Strichmarkierung neben dem Symbol  auf der Motoreinheit zeigt (siehe **Abb. B**).
3. Nehmen Sie die Sprüheinheit nach vorne hin von der Motoreinheit ab.

Bedienung



Verletzungsgefahr!

Unsachgemäßer Umgang mit dem Farbfeinsprühgerät kann zu Verletzungen führen.

- Stellen Sie vor Arbeitsbeginn sicher, dass die Anschlussleitung nicht zur Stolperfalle wird.
- Tragen Sie immer die erforderliche Schutzausrüstung wie Atemschutz und achten Sie auf ausreichende Belüftung.

HINWEIS!

Beschädigungsgefahr!

Unsachgemäßer Umgang mit dem Farbfeinsprühgerät kann zu Beschädigungen führen.

- Testen Sie die Einstellungen und das Verhalten des Spritzmaterials an einem Probestück.
- Passen Sie die Einstellung wie nachfolgend beschrieben an, bevor Sie mit der eigentlichen Arbeit beginnen.

Farbfeinsprühgerät ein- und ausschalten

Farbfeinsprühgerät einschalten

1. Schließen Sie das Farbfeinsprühgerät an das Stromnetz an, indem Sie den Netzstecker in eine geeignete Steckdose stecken.
2. Richten Sie das Farbfeinsprühgerät auf das zu spritzende Objekt.
3. Ziehen Sie zum Versprühen den Abzugsbügel **6**.

Farbfeinsprühgerät ausschalten

1. Lassen Sie den Abzugsbügel **6** des Farbfeinsprühgeräts los.
2. Trennen Sie das Farbfeinsprühgerät vom Stromnetz, indem Sie den Netzstecker aus der Steckdose ziehen.

Spritzbild einstellen



Verletzungsgefahr!

Unsachgemäßer Umgang mit dem Farbfeinsprühgerät kann zu Verletzungen führen.

- Ziehen Sie während der Einstellung der Luftkappe keinesfalls den Abzugsbügel.
- Versichern Sie sich vor jeder Einstellung, dass das Farbfeinsprühgerät ausgeschaltet ist.

Sie können an dem Farbfeinsprühgerät je nach Anwendung und Objekt drei verschiedene Spritzbilder einstellen (siehe **Abb. G**):

Position	Eigenschaft	Anwendung
A	Senkrechter Flachstrahl	Horizontale Flächen
B	Waagerechter Flachstrahl	Vertikale Flächen
C	Rundstrahl	Ecken, Kanten, schlecht zugängliche Flächen

Spritzbild der Sprüheinheit für Lacke und Lasuren einstellen



Achten Sie beim Verdrehen des Stellrings darauf, die Überwurfmutter nicht zu lösen bzw. sie nicht von der Sprüheinheit zu schrauben. Ziehen Sie die Überwurfmutter ggf. nach Einstellung des gewünschten Spritzbildes im Uhrzeigersinn fest.

- Drehen Sie den Stellring **12** an der Überwurfmutter im oder entgegen dem Uhrzeigersinn, um die Luftkappe **19** in die gewünschte Spritzbild-Position zu bringen (siehe **Abb. G**).

Spritzbild der Sprüheinheit für Innenwandfarben einstellen

1. Lösen Sie die Überwurfmutter **4** etwas durch Drehen entgegen dem Uhrzeigersinn.
2. Drehen Sie die Luftkappe **19** in die gewünschte Spritzbild-Position (siehe **Abb. G**).
3. Halten Sie die Luftkappe fest und ziehen Sie die Überwurfmutter im Uhrzeigersinn an.

Materialmenge regulieren

Je nach Bedarf kann der Zufluss der Materialmenge mithilfe der Stellschraube **7** für die Materialmengenregulierung am Abzugsbügel **6** eingestellt werden (siehe **Abb. D**). Zur Orientierung befindet sich eine Skala auf dem Abzugsbügel.

- Drehen Sie die Stellschraube entgegen dem Uhrzeigersinn (–), um die Materialmenge zu verringern.
- Drehen Sie die Stellschraube im Uhrzeigersinn (+), um die Materialmenge zu erhöhen.

Sprühbreite einstellen

Mithilfe des Hebels **5** für die Sprühbreiteneinstellung können Sie den Sprühstrahl verbreitern oder verengen (siehe **Abb. D**).



- Schieben Sie den Hebel für die Sprühbreiteneinstellung auf bzw. in Richtung von Position Ψ , um den Sprühstrahl zu verbreitern (Position Ψ = maximale Breite).
- Schieben Sie den Hebel für die Sprühbreiteneinstellung auf Position Υ , um den Sprühstrahl zu verengen (Position Υ = maximal verengter Sprühstrahl).

Düsensatz tauschen



Im Lieferumfang sind für die Sprüheinheit **9** mit 1200 ml Behältervolumen ein Düsensatz 2,5 mm (vormontiert) und ein Düsensatz 3,5 mm enthalten.

Der Hersteller empfiehlt, für dünnflüssigere Spritzmaterialien die Sprüheinheit **11** mit der 1,0 mm Düse und 900 ml Behältervolumen zu verwenden und für dickflüssigere Spritzmaterialien den Düsensatz 2,5 mm oder 3,5 mm zu verwenden.

1. Drehen Sie die Überwurfmutter **4** entgegen dem Uhrzeigersinn von der Sprüheinheit **9** für Innenwandfarben ab (siehe **Abb. A** und **E**).
2. Nehmen Sie die Luftkappe **19**, die montierte Düse **20** mit Düsendichtung **21** sowie die Drehkappe **22** nach vorne hin von der Sprüheinheit ab. Beachten Sie dabei, dass sich der Hebel **5** für die Sprühbreiteneinstellung an der Drehkappe auf Position  befinden muss, damit Sie die Drehkappe von der Sprüheinheit abziehen können.
3. Führen Sie das Werkzeug **14** für die Nadelentnahme von vorne maximal über die montierte Nadel **23** (siehe **Abb. F**). Achten Sie dabei darauf, dass die seitlichen Haken an der Nadel in die Führungsrillen innerhalb des Werkzeugs gleiten.
4. Drehen Sie das Werkzeug um eine Viertelumdrehung (90°).
5. Ziehen Sie mithilfe des Werkzeugs die Nadel nach vorne hin aus der Arretierung in der Sprüheinheit heraus.
6. Drehen Sie das Werkzeug erneut um eine Viertelumdrehung (90°), um das Werkzeug von der Nadel abzunehmen. Achten Sie dabei darauf, dass die seitlichen Haken an der Nadel in den Führungsrillen innerhalb des Werkzeugs verlaufen. Das Abnehmen des Werkzeugs muss möglich sein, ohne dass Sie dabei einen Widerstand spüren.
7. Setzen Sie die Nadel des gewünschten Düsensatzes in die Aufnahme innerhalb der Sprüheinheit ein. Achten Sie dabei darauf, die Nadel korrekt auszurichten, sodass die seitlichen Nuten am Nadelende in die entsprechenden Aussparungen der Aufnahme innerhalb der Sprüheinheit greifen. Die Nadel rastet hörbar in der Aufnahme ein.
Wenn die Nadel nicht in der Aufnahme einrastet und sich leicht wieder herausziehen lässt, drehen Sie die Nadel leicht im oder entgegen dem Uhrzeigersinn und versuchen Sie erneut, die Nadel einzusetzen.
8. Setzen Sie die Drehkappe so auf, dass sich der Hebel für die Sprühbreiteneinstellung an der Drehkappe auf Position  befindet und durch die entsprechende Aussparung an der Sprüheinheit verläuft.
9. Schieben Sie die Düse des gewählten Düsensatzes mit der eingesetzten Düsendichtung auf die Sprüheinheit. Achten Sie dabei darauf, die Düse so auszurichten, dass die Kante am Rand der Sprüheinheit in die entsprechende Aussparung am Düsenrand greift und die eingesetzte Nadel in der mittigen Öffnung der Düse sitzt.

10. Setzen Sie die Luftkappe so auf die Sprüheinheit, dass die beiden seitlichen Haken der Luftkappe in den entsprechenden Aussparungen am Rand der Düse liegen.
11. Schrauben Sie die Überwurfmutter im Uhrzeigersinn auf die Sprüheinheit.

Anwendungshinweise

HINWEIS!

Beschädigungsgefahr!

Unsachgemäßer Umgang mit dem Farbfeinsprühgerät kann zu Beschädigungen führen.

- Behandeln Sie die zu spritzende Oberfläche sorgfältig vor und halten Sie diese staubfrei. Das Spritzbild hängt entscheidend davon ab, wie glatt und sauber die Oberfläche vor dem Spritzen ist.
- Decken Sie Gewinde am Farbfeinsprühgerät oder nicht zu spritzende Flächen gut ab.
- Stellen Sie das Farbfeinsprühgerät nur auf eine ebene und saubere Fläche. Sie vermeiden damit das Ansaugen von Staub und Schmutzpartikeln.



Führen Sie auf Karton oder ähnlichem Untergrund eine Sprühprobe durch, um sich mit dem Farbfeinsprühgerät vertraut zu machen und die für das Material optimalen Einstellungen zu ermitteln.

- Beginnen Sie mit dem Spritzen außerhalb der Spritzfläche. Vermeiden Sie Unterbrechungen innerhalb der Spritzfläche.
- **Richtig:** Halten Sie das Farbfeinsprühgerät unbedingt in gleichmäßigem Abstand von etwa 5–15 cm (bei Innenwandfarbe 20–30 cm) zum Spritzobjekt (siehe **Abb. H**).
- **Falsch:** Wenn Sie den Abstand nicht gleichmäßig einhalten, ergibt sich durch starke Farnebelbildung eine ungleichmäßige Oberflächenqualität (siehe **Abb. H**).
- Bewegen Sie das Farbfeinsprühgerät gleichmäßig quer oder auf und ab, je nach Spritzbildeinstellung. Eine gleichmäßige Farbfeinsprühgerätführung ergibt eine einheitliche Oberflächenqualität.
- Tragen Sie Innenwandfarbe in kräftigen Farbtönen mindestens zweimal auf. Lassen Sie die erste Farbschicht zuerst trocknen, bevor Sie die zweite Farbschicht auftragen. Dadurch wird ein deckender Auftrag erreicht.
- Sprühen Sie bei schlecht deckenden Farben oder stark saugendem Untergrund im „Kreuzgang“ (siehe **Abb. I**).
- Reinigen Sie die Düse und die Luftkappe wie im Kapitel „Düse reinigen“ beschrieben, wenn sich das Farbmateriale ablagert und sich das Spritzbild verschlechtert.

Wartung und Pflege

HINWEIS!

Kurzschluss- und Beschädigungsgefahr!

Beschädigte Schalter, Netzstecker und Netzkabel können einen Kurzschluss verursachen. Unsachgemäßer Umgang mit dem Farbfeinsprüherät kann zu Beschädigungen führen.

- Überprüfen Sie regelmäßig Schalter, Netzstecker und Netzkabel auf Beschädigungen.
- Tauchen Sie die Motoreinheit niemals in Wasser.
- Achten Sie darauf, dass kein Wasser in das Gehäuse gelangt.
- Ziehen Sie vor allen Reinigungsarbeiten den Netzstecker aus der Steckdose.
- Verwenden Sie für die Reinigung keine brennbaren Materialien.

Sprüheinheit reinigen

HINWEIS!

Beschädigungsgefahr!

Eingetrocknetes Spritzmaterial kann die Sprüheinheit verstopfen, sodass diese beim nächsten Sprühvorhaben nicht verwendet werden kann.

- Reinigen Sie die Sprüheinheit nach jedem Gebrauch bevor das Spritzmaterial trocken wird.

Farbbehälter, Ansaugrohr und Belüftungsrohr reinigen

1. Ziehen Sie vor der Reinigung den Netzstecker aus der Steckdose.
2. Nehmen Sie ggf. die Sprüheinheit **9** / **11** von der Motoreinheit **2** ab wie im Kapitel „Sprüheinheit anbringen/wechseln“ beschrieben.
3. Schrauben Sie den Farbbehälter **8** von der Sprüheinheit ab (siehe **Abb. A** und **K**).
4. Leeren Sie das restliche Material zurück in die Materialdose oder entsorgen Sie dieses ordnungsgemäß.
5. Ziehen Sie das Ansaugrohr **25** und das Belüftungsrohr **24** nach unten hin aus ihren jeweiligen Arretierungen an der Sprüheinheit. Achten Sie dabei darauf, das mehrteilige Belüftungsrohr vollständig (in einem Stück) herauszuziehen.

6. Entfernen Sie ggf. gröbere Verschmutzungen und Farbreste mithilfe eines Tuchs aus dem Farbbehälter.
7. Entfernen Sie gröbere Verschmutzungen oder Verstopfungen im Inneren des Ansaug- und des Belüftungsrohrs sowie in den entsprechenden Aufnahmen an der Sprüheinheit mithilfe der Reinigungsbürste **17**.
8. Setzen Sie Ansaug- und Belüftungsrohr von unten wieder in die entsprechenden Aufnahmen an der Sprüheinheit ein. Achten Sie dabei auf die korrekte Ausrichtung des Ansaugrohrs: Der Haken am oberen Ende des Ansaugrohrs muss innerhalb der Führungsrille an der entsprechenden Aufnahme verlaufen, damit das Ansaugrohr korrekt sitzt.
9. Füllen Sie Lösemittel bzw. Wasser in den Farbbehälter ein.
10. Schrauben Sie den Farbbehälter wieder von unten an die Sprüheinheit.
11. Bringen Sie die Sprüheinheit wieder an der Motoreinheit an wie im Kapitel „Sprüheinheit anbringen/wechseln“ beschrieben.
12. Stecken Sie den Netzstecker in eine ordnungsgemäß installierte Steckdose.
13. Ziehen Sie den Abzugsbügel **6** und spritzen Sie Lösemittel bzw. Wasser in einen Behälter oder ein Tuch.
14. Wiederholen Sie den Vorgang so lange, bis nur noch klares Lösemittel oder Wasser austritt.
15. Ziehen Sie den Netzstecker aus der Steckdose.
16. Entleeren Sie den Farbbehälter vollständig.
17. Halten Sie die Behälterdichtung **27** frei von Material und kontrollieren Sie sie auf Beschädigungen.
18. Reinigen Sie die Sprüheinheit und den Farbbehälter außen und innen mit einem in Lösungsmittel bzw. Wasser getränkten Tuch.
19. Lassen Sie alle Teile gut trocknen.

Düse reinigen

1. Schrauben Sie die Überwurfmutter **4** bzw. die Überwurfmutter **12** mit Stellung von der jeweiligen Sprüheinheit **9** / **11** ab (siehe **Abb. A** und **E**).
2. Nehmen Sie die Luftkappe **19**, die Düse **20** mit Düsendichtung **21** sowie die Drehkappe **22** nach vorne hin von der Sprüheinheit ab. Beachten Sie dabei, dass sich der Hebel **5** für die Sprühbreiteneinstellung an der Drehkappe auf Position **Y** befinden muss, damit Sie die Drehkappe von der Sprüheinheit abziehen können.
3. Führen Sie das Werkzeug **14** für die Nadelentnahme von vorne maximal über die Nadel **23**. Achten Sie dabei darauf, dass die seitlichen Haken an der Nadel in die Führungsrillen innerhalb des Werkzeugs gleiten.
4. Drehen Sie das Werkzeug um eine Viertelumdrehung (90°).

5. Ziehen Sie mithilfe des Werkzeugs die Nadel nach vorne hin aus der Arretierung in der Sprüheinheit heraus.
6. Drehen Sie das Werkzeug erneut um eine Viertelumdrehung (90°), um das Werkzeug von der Nadel abzunehmen. Achten Sie dabei darauf, dass die seitlichen Haken an der Nadel in den Führungsrillen innerhalb des Werkzeugs verlaufen. Das Abnehmen des Werkzeugs muss möglich sein, ohne dass Sie dabei einen Widerstand spüren.
7. Reinigen Sie die Luftkappe und die Düse mit einem Pinsel und Lösemittel bzw. Wasser. Nutzen Sie für die Reinigung von verstopften Öffnungen ggf. die Reinigungsnadel **16**.
8. Reinigen Sie die Nadel gründlich mit einem fusselfreien Tuch und Lösemittel bzw. Wasser.
9. Prüfen Sie die Düsendichtung auf Beschädigungen.
10. Lassen Sie alle Teile gut trocknen.
11. Setzen Sie die Nadel wieder in die Aufnahme innerhalb der Sprüheinheit ein. Achten Sie dabei darauf, die Nadel korrekt auszurichten, sodass die seitlichen Nuten am Nadelende in die entsprechenden Aussparungen der Aufnahme innerhalb der Sprüheinheit greifen. Die Nadel rastet hörbar in der Aufnahme ein. Wenn die Nadel nicht in der Aufnahme einrastet und sich leicht wieder herausziehen lässt, drehen Sie die Nadel leicht im oder entgegen dem Uhrzeigersinn und versuchen Sie erneut, die Nadel einzusetzen.
12. Setzen Sie die Drehkappe so auf, dass sich der Hebel für die Sprühbreiteneinstellung an der Drehkappe auf Position **Y** befindet und durch die entsprechende Aussparung an der Sprüheinheit verläuft.
13. Schieben Sie die Düse des gewählten Düsensatzes mit der eingesetzten Düsendichtung auf die Sprüheinheit. Achten Sie dabei darauf, die Düse so auszurichten, dass die Kante am Rand der Sprüheinheit in die entsprechende Aussparung am Düsenrand greift und die eingesetzte Nadel in der mittigen Öffnung der Düse sitzt.
14. Setzen Sie die Luftkappe so auf die Sprüheinheit, dass die beiden seitlichen Haken der Luftkappe in den entsprechenden Aussparungen am Rand der Düse liegen.
15. Schrauben Sie die Überwurfmutter bzw. die Überwurfmutter mit Stellring im Uhrzeigersinn auf die Sprüheinheit. Achten Sie beim Aufschrauben der Überwurfmutter mit Stellring darauf, dass die beiden Kappen in den Ausbuchtungen des Stellrings sitzen, andernfalls lässt sich das Spritzbild nicht mithilfe des Stellrings einstellen.

Motoreinheit reinigen

1. Ziehen Sie vor der Reinigung den Netzstecker aus der Steckdose.
2. Nehmen Sie ggf. die Sprüheinheit **9** / **11** von der Motoreinheit **2** ab wie im Kapitel „Sprüheinheit anbringen/wechseln“ beschrieben.
3. Wischen Sie die Motoreinheit von außen mit einem trockenen oder mit einem leicht angefeuchteten, gut ausgewrungenem Tuch ab. Achten Sie dabei darauf, dass keine Flüssigkeit in das Innere der Motoreinheit gelangt.

Luftfilter auswechseln

HINWEIS!

Beschädigungsgefahr!

Unsachgemäßer Umgang mit dem Farbfeinsprühgerät kann zu Beschädigungen führen.

- Betreiben Sie das Farbfeinsprühgerät niemals ohne Luftfilter. Ohne Luftfilter wird Schmutz und Staub angesaugt, wodurch das Spritzergebnis beeinflusst wird.
- Kontrollieren Sie den Luftfilter in regelmäßigen Abständen auf Verschmutzung, Staubablagerungen u. Ä.
- Kontrollieren Sie den Luftfilter insbesondere dann, wenn Sie eine Reduzierung der Spritzleistung feststellen oder sich sichtbarer Staub an den Entlüftungsöffnungen absetzt.
- Wechseln Sie den Luftfilter aus, wenn dieser stark verschmutzt ist.



Der Luftfilter schützt gegen Baustaub u. Ä. und kann ggf. mehrfach gereinigt werden, bevor er ersetzt werden muss. Versuchen Sie daher zunächst, den Luftfilter zu reinigen, um einen unnötigen Ersatz zu vermeiden.

Sie können den Luftfilter auf unterschiedliche Arten reinigen:

- Saugen Sie Staubablagerungen mithilfe eines Staubsaugers bei aufgesetzter Filterabdeckung ab.

oder

- Entfernen Sie die Filterabdeckung und entnehmen Sie den Luftfilter wie unten beschrieben. Klopfen oder pusten Sie die Staubablagerungen anschließend vom Luftfilter ab und setzen Sie den gereinigten Luftfilter anschließend wieder ein wie unten beschrieben.

1. Drehen Sie die vier Schrauben zur Befestigung der Filterabdeckung entgegen dem Uhrzeigersinn heraus (siehe **Abb. L**).
2. Nehmen Sie die Filterabdeckung nach hinten hin von der Motoreinheit ab.
3. Entnehmen Sie den Luftfilter und ersetzen Sie ihn durch einen entsprechenden Ersatzfilter.
4. Setzen Sie die Filterabdeckung wieder auf die Motoreinheit auf.
5. Fixieren Sie die Filterabdeckung mithilfe der zuvor entfernten vier Schrauben an der Motoreinheit.

Lagerung

1. Reinigen Sie das Farbfeinsprühgerät vor dem Lagern gründlich (siehe Kapitel „Wartung und Pflege“).
2. Lagern Sie das Farbfeinsprühgerät an einem vor Feuchtigkeit geschützten und für Kinder unzugänglichen Ort.
3. Verwenden Sie ggf. die Aufhängevorrichtung **1**, um das Farbfeinsprühgerät daran aufzuhängen. So haben Sie das Farbfeinsprühgerät schnell zur Hand, wenn Sie es regelmäßig verwenden.
4. Bewahren Sie das Farbsprühgerät geschützt auf (z. B. in der Originalverpackung oder in einem Karton), wenn Sie das Farbsprühgerät nicht regelmäßig verwenden bzw. es längere Zeit nicht benutzen.

Fehlersuche

Problem	Mögliche Ursache	Abhilfe
Kein Material an der Düse.	<ul style="list-style-type: none"> • Düse verstopft. • Ansaugrohr verstopft. • Stellschraube für Materialmengenregulierung zu weit nach links gedreht (-). • Ansaugrohr lose. • Kein Druckaufbau im Farbbehälter. 	<ul style="list-style-type: none"> • Reinigen Sie die Düse. • Reinigen Sie das Ansaugrohr. • Drehen Sie die Stellschraube für Materialmengenregulierung nach rechts (+). • Stecken Sie das Ansaugrohr ein. • Drehen Sie den Farbbehälter fest.

Problem	Mögliche Ursache	Abhilfe
Material tropft an der Düse nach.	<ul style="list-style-type: none"> • Düse lose. • Düse verschlissen. • Düsendichtung verschlissen. • Material-Aufbau an Luftkappe und Düse. 	<ul style="list-style-type: none"> • Ziehen Sie die Düse an. • Wechseln Sie die Düse aus. • Wechseln Sie die Düsendichtung aus. • Reinigen Sie die Luftkappe und Düse.
Zerstäubung zu grob.	<ul style="list-style-type: none"> • Material hat zu hohe Viskosität. • Stellschraube für Materialmengenregulierung zu weit nach rechts gedreht (+). • Düse verunreinigt. • Luftfilter stark verschmutzt. • Zu geringer Druckaufbau im Farbbehälter. 	<ul style="list-style-type: none"> • Verdünnen Sie das Material. • Drehen Sie die Stellschraube für Materialmengenregulierung nach links (-). • Reinigen Sie die Düse. • Reinigen bzw. wechseln Sie den Luftfilter aus. • Drehen Sie den Farbbehälter fest.
Spritzstrahl pulsiert.	<ul style="list-style-type: none"> • Material im Farbbehälter geht zu Ende. • Luftfilter stark verschmutzt. 	<ul style="list-style-type: none"> • Füllen Sie Material nach. • Reinigen bzw. wechseln Sie den Luftfilter aus.
Farbläufer.	<ul style="list-style-type: none"> • Zu viel Material aufgetragen. 	<ul style="list-style-type: none"> • Drehen Sie die Stellschraube für Materialmengenregulierung nach links (-).
Zu viel Farbnebel (Overspray).	<ul style="list-style-type: none"> • Abstand zum Spritzobjekt zu groß. • Zu viel Material aufgetragen. 	<ul style="list-style-type: none"> • Verringern Sie den Spritzabstand. • Drehen Sie die Stellschraube für Materialmengenregulierung nach links (-).
Schlechte Deckkraft an der Wand.	<ul style="list-style-type: none"> • Material zu kalt. • Stark saugender Untergrund oder Farbe mit schlechter Deckkraft. • Abstand zu groß. 	<ul style="list-style-type: none"> • Warten Sie, bis das Material Zimmertemperatur erreicht hat. • Sprühen Sie im Kreuzgang. • Gehen Sie näher ans Objekt.

Ersatz- und Zubehörteile

Passende Ersatz- und Zubehörteile für Ihr Farbfeinsprühgerät können Sie über das Internet bestellen: **www.einhell.ch**.

Dort finden Sie die aktuellen Preise und Informationen. Folgende Angaben sollten Sie bei der Ersatzteilbestellung machen:

- Modell: DS-FSS 500
- Artikelnummer (Einhell): 42.600.32
- Ident-Nr: 11029
- Ersatzteilnummer des erforderlichen Ersatzteils (Einsehbar unter www.einhell.ch)

Technische Daten

Modell:	DS-FSS 500
Artikelnummer:	90297
Versorgungsspannung:	220–240 V ~ / 50 Hz
Nennleistung:	500 W
Schutzklasse:	II
Gewicht:	2,8 kg
Behältervolumen:	900 / 1200 ml
∅ Düsen:	1,0 / 2,5 / 3,5 mm
Kabellänge	3 m
Max. Durchfluss:	1 000 ml/min
Max. Viskosität	150 DIN-sec

Geräusch-/Vibrationsinformation



Gesundheitsgefahr!

Das Arbeiten ohne Gehörschutz oder Schutzkleidung kann zu Gesundheitsschäden führen.

- Tragen Sie bei der Arbeit einen Gehörschutz und angemessene Schutzkleidung.

Gemessen gemäß EN 60745-1 und EN 50580. Das Geräusch am Arbeitsplatz kann 85 dB(A) überschreiten, in diesem Fall sind Schutzmaßnahmen für den Benutzer

erforderlich (geeigneten Gehörschutz tragen).

- Schalldruckpegel L_{pA} : 85 dB(A)
- Schalleistungspegel L_{WA} : 96 dB(A)
- Unsicherheit K: 3 dB(A)

Die oben genannten Werte sind Geräuschemissionswerte und müssen daher nicht zeitgleich sichere Arbeitsplatzwerte darstellen. Die Wechselbeziehung zwischen Emissions- und Immissionspegeln kann nicht zuverlässig zu einer Ableitung führen, ob zusätzliche Vorsichtsmaßnahmen notwendig sind oder nicht.

Faktoren, welche den jeweiligen am Arbeitsplatz vorhandenen Immissionspegel beeinflussen können, beinhalten die Spezifikation des Arbeitsraumes und der Umgebung, die Dauer der Einwirkungen, andere Geräuschquellen u. a.

Bitte berücksichtigen Sie bei den zuverlässigen Arbeitsplatzwerten auch mögliche Abweichungen in den nationalen Regelungen. Die oben genannten Informationen ermöglichen dem Anwender jedoch, eine bessere Abschätzung von Gefährdung und Risiko vorzunehmen.

- Vibrationswert a_h : < 2,5 m/s²
- Unsicherheit K: 1,5 m/s²

ACHTUNG!

Der oben genannte Schwingungsemissionswert (Vibrationswert) ist entsprechend einem in EN 60745-1 und EN 50580 genormten Messverfahren gemessen worden und kann zum Vergleich eines Elektrowerkzeugs mit einem anderen verwendet werden. Er eignet sich auch für eine vorläufige Einschätzung der Schwingungsbelastung. Der tatsächliche Schwingungsemissionswert kann, wie folgt beschrieben, durch die Art der Anwendung abweichen:

- Zustand des Farbfepsprühgeräts bzw. ordnungsgemäße Wartung;
- Art des Materials und der Verwendung des Farbfepsprühgeräts;
- Verwendung des richtigen Zubehörs und dessen einwandfreien Zustand;
- festen Halt des Farbfepsprühgeräts durch den Anwender;
- bestimmungsgemäße Verwendung des Farbfepsprühgeräts, wie in dieser Bedienungsanleitung beschrieben.

Eine nicht angemessene Anwendung des Farbfepsprühgeräts kann vibrationsbedingte Erkrankungen verursachen.

ACHTUNG!

Je nach Art der Anwendung bzw. der Benutzungsbedingungen, müssen zum Schutz des Anwenders folgende Sicherheitsmaßnahmen beachtet werden:

- Versuchen Sie die Vibration so gut wie möglich zu vermeiden.

- Verwenden Sie nur einwandfreies Zubehör.
- Verwenden Sie vibrationsgedämpfte Handschuhe, wenn Sie das Farbfeinsprühgerät benutzen.
- Pflegen und warten Sie das Farbfeinsprühgerät entsprechend dieser Bedienungsanleitung.
- Vermeiden Sie es, das Farbfeinsprühgerät bei einer Temperatur von unter 10 °C zu verwenden.
- Planen Sie Ihre Arbeitsschritte so, dass Sie stark vibrierende Werkzeuge nicht über mehrere Tage hinweg benutzen müssen.

Entsorgung

Verpackung entsorgen



Entsorgen Sie die Verpackung sortenrein. Geben Sie Pappe und Karton zum Altpapier, Folien in die Wertstoffsammlung.

Farbfeinsprühgerät entsorgen

- Entsorgen Sie das Farbfeinsprühgerät entsprechend den in Ihrem Land geltenden Vorschriften.



Altgeräte dürfen nicht in den Hausmüll!

Dieses Symbol weist darauf hin, dass dieses Produkt gemäß Richtlinie über Elektro- und Elektronik-Altgeräte (2012/19/EU) und nationalen Gesetzen nicht über den Hausmüll entsorgt werden darf.

Dieses Produkt muss bei einer dafür vorgesehenen Sammelstelle abgegeben werden. Dies kann z. B. durch Rückgabe beim Kauf eines ähnlichen Produkts oder durch Abgabe bei einer autorisierten Sammelstelle für die Wiederaufbereitung von Elektro- und Elektronik-Altgeräte geschehen. Der unsachgemäße Umgang mit Altgeräten kann aufgrund potentiell gefährlicher Stoffe, die häufig in Elektro- und Elektronik-Altgeräten enthalten sind, negative Auswirkungen auf die Umwelt und die menschliche Gesundheit haben. Durch die sachgemäße Entsorgung dieses Produkts tragen Sie außerdem zu einer effektiven Nutzung natürlicher Ressourcen bei. Informationen zu Sammelstellen für Altgeräte erhalten Sie bei Ihrer Stadtverwaltung, dem öffentlich-rechtlichen Entsorgungsträger, einer autorisierten Stelle für die Entsorgung von Elektro- und Elektronik-Altgeräten oder Ihrer Müllabfuhr.

Konformitätserklärung

Einhell Germany AG · Wiesenweg 22 · D-94405 Landau/Isar

EU

Konformitätserklärung

D erklärt folgende Konformität gemäß EU-Richtlinie und Normen für Artikel

GB explains the following conformity according to EU directives and norms for the following product

F déclare la conformité suivante selon la directive CE et les normes concernant l'article

I dichiara la seguente conformità secondo la direttiva UE e le norme per l'articolo

NL verklaart de volgende overeenstemming conform EU richtlijn en normen voor het product

E declara la siguiente conformidad a tenor de la directiva y normas de la UE para el artículo

P declara a seguinte conformidade, de acordo com as diretiva CE e normas para o artigo

DK atterer følgende overensstemmelse i medfør af EU-direktiv samt standarder for artikel

S förklarar följande överensstämmelse enl. EU-direktiv och standarder för artikeln

FIN vakuuttaa, että tuote täyttää EU-direktiivin ja standardien vaatimukset

EE tõendab toote vastavust EL direktiivile ja standarditele

CZ vydává následující prohlášení o shodě podle směrnice EU a norem pro výrobek

SLO potrjuje sledečo skladnost s smernico EU in standardi za izdelke

SK vydáva nasledujúce prehlásenie o zhode podľa smernice EU a noriem pre výrobok

H a cikkekehez az EU-irányvonal és Normák szerint a következő konformitást jelenti ki

PL deklaruje zgodność wymienionego poniżej artykułu z następującymi normami na podstawie dyrektywy WE.

BG декларира съответното съответствие съгласно Директива на ЕС и норми за артикул

LV paskaidro šādu atbilstību ES direktīvai un standartiem

LT apibūdina šį atitikimą EU reikalavimams ir prekės normoms

RO declară următoarea conformitate conform directivei UE și normelor pentru articolul

GR δηλώνει την ακόλουθη συμμόρφωση σύμφωνα με την Οδηγία ΕΚ και τα πρότυπα για το προϊόν

HR potvrđuje sljedeću usklađenost prema smjernicama EU i normama za artikl

BIH potvrđuje sljedeću usklađenost prema smjernicama EU i normama za artikl

RS potvrđuje sledeću usklađenost prema smernicama EZ i normama za artikal

RUS следующим удостоверяется, что следующие продукты соответствуют директивам и нормам ЕС

UKR проголошує про зазначену нижче відповідність виробу директивам та стандартам ЄС на виріб

MK ja izjavuva slednata soobraznost согласно EU-direktivata i normite za artikli

TR Ürünü ile ilgili AB direktifleri ve normları gereğince aşağıda açıklanan uygunluğu belirtir

N erklærer følgende samsvar i henhold til EU-direktivet og standarder for artikkel

IS Lýsir uppfyllingu EU-reglna og annarra staðla vöru

Farbfeinsprühgerät DS-FSS 500 (DECO STYLE)

2014/29/EU

2005/32/EC_2009/125/EC

2014/35/EU

2006/28/EC

2014/30/EU

2014/32/EU

2014/53/EU

2014/68/EU

(EU)2016/426

Notified Body:

(EU)2016/425

2011/65/EU_(EU)2015/863

2006/42/EC

Annex IV

Notified Body:

Reg. No.:

2000/14/EC_2005/88/EC

Annex V

Annex VI

Noise: measured L_{WA} = dB (A); guaranteed L_{WA} = dB (A)

P = KW; L/Ø = cm

Notified Body:

2012/46/EU_(EU)2016/1628

Emission No.:

Standard references: EN 60745-1: 2009 + A11; EN 50580: 2012 + A1;

EN 55014-1: 2006 + A1 + A2; EN 55014-2: 2015; EN 61000-3-2: 2014; EN 61000-3-3: 2013

Landau/Isar, den 24.09.2019

Andreas Weichselgartner/General-Manager

Liu Zhenlei/Product-Management

First CE: 18

Art.-No.: 42.600.32 I.-No.: 11029

Subject to change without notice

Archive-File/Record: NAPR022203

Documents registrar: Patrick Willnecker

Wiesenweg 22, D-94405 Landau/Isar

Répertoire

Contenu de la livraison	4
Composants	38
Aller rapidement et facilement au but avec les codes QR	39
Généralités	40
Lire le mode d'emploi et le conserver.....	40
Légende des symboles	40
Sécurité	41
Légende des avis	41
Utilisation conforme à l'usage prévu	41
Risques résiduels	42
Consignes de sécurité d'ordre général pour les outils électriques	42
Consignes de sécurité spéciales pour les systèmes de pulvérisation.....	46
Consignes de sécurité complémentaires.....	46
Première utilisation	48
Vérifier le pulvérisateur fin pour peinture et le contenu de la livraison .	48
Choix de la matière et du pulvérisateur	49
Verser la matière	50
Monter/remplacer le pulvérisateur.....	51
Utilisation	52
Allumer et éteindre le pulvérisateur fin pour peinture	52
Régler le type de pulvérisation	53
Régler la quantité pulvérisée	54
Régler la largeur de pulvérisation	54
Remplacer le kit de buse	54
Instructions d'utilisation.....	55
Maintenance et entretien	56
Nettoyer le pulvérisateur.....	57
Nettoyer l'unité moteur.....	59
Changer le filtre d'air	59
Stockage	60
Recherche d'erreurs	61
Pièces de rechange et accessoires	62
Données techniques	63
Information sur les bruits/les vibrations	63
Élimination	65
Éliminer l'emballage.....	65
Éliminer le pulvérisateur fin pour peinture	65
Déclaration de conformité	66

Composants

- 1 Dispositif de suspension
- 2 Unité moteur
- 3 Câble d'alimentation
- 4 Écrou-raccord (pulvérisateur pour peintures intérieures)
- 5 Levier de réglage de largeur de pulvérisation (1× par pulvérisateur)
- 6 Manette (1× par pulvérisateur)
- 7 Vis de réglage de la quantité pulvérisée (1× par pulvérisateur)
- 8 Réservoir à peinture (1× par pulvérisateur)
- 9 Pulvérisateur pour peintures intérieures
- 10 Couvercle (1× par réservoir à peinture)
- 11 Pulvérisateur pour vernis et lasures
- 12 Écrou-raccord à bague de réglage (pulvérisateur pour vernis et lasures)
- 13 Kit de buse 3,5 mm (aiguille et buse)
- 14 Outil de retrait d'aiguille
- 15 Récipient de contrôle de la viscosité
- 16 Épingle de nettoyage
- 17 Brosse de nettoyage
- 18 Étrier de sécurité
- 19 Coiffe d'aération (1× par pulvérisateur)
- 20 Buse (1× par pulvérisateur)
- 21 Joint de buse (1× par buse)
- 22 Capuchon rotatif (1× par pulvérisateur)
- 23 Aiguille (1× par pulvérisateur)
- 24 Tube d'aération (en plusieurs parties)
- 25 Tube d'aspiration
- 26 Joint de couvercle (1× par couvercle)
- 27 Joint de réservoir à peinture (1× par réservoir à peinture)
- 28 Filtre à air (unité moteur)
- 29 Couvercle de filtre (unité moteur)

Aller rapidement et facilement au but avec les codes QR

Si vous avez besoin d'**informations sur les produits**, de **pièces de rechange** ou d'**accessoires**, de données sur les **garanties fabricant** ou sur les **unités de service** ou si vous souhaitez regarder confortablement des **instructions en vidéo** – avec nos codes QR, vous parvenez au but en toute facilité.

Les codes QR, qu'est-ce?

Les codes QR (QR = Quick Response) sont des codes graphiques qui peuvent être lus à l'aide d'un appareil photo du smartphone et qui contiennent par exemple un lien vers un site Internet ou des données de contact.

Votre avantage: plus de frappe contraignante d'adresses Internet ou de données de contact!

Comment faire?

Pour scanner les codes QR, vous avez simplement besoin d'un smartphone, d'un lecteur de codes QR installé ainsi que d'une connexion Internet.

Vous trouverez généralement un lecteur de codes QR gratuitement dans l'App Store de votre smartphone.

Testez dès maintenant

Scannez simplement le code QR suivant avec votre smartphone pour en savoir plus sur votre nouveau produit ALDI.

Votre portail de services ALDI

Toutes les informations mentionnées plus haut sont également disponibles sur Internet via le portail de services ALDI sous www.aldi-service.ch.



L'exécution du lecteur de codes QR peut entraîner des frais pour la connexion Internet en fonction de votre tarif.

Généralités

Lire le mode d'emploi et le conserver



Ce mode d'emploi appartient à ce pulvérisateur fin pour peinture. Il contient des informations importantes pour la sécurité, l'utilisation et l'entretien.

Lisez attentivement le mode d'emploi avant d'utiliser le pulvérisateur fin pour peinture. Veuillez observer, en particulier, les consignes de sécurité et les avertissements. Le non-respect des instructions de ce mode d'emploi peut provoquer des blessures graves ou endommager le pulvérisateur fin pour peinture ou certains de ses composants.

Lorsque vous utilisez le pulvérisateur fin pour peinture, respectez les dispositions locales ou nationales en vigueur. Conservez ce mode d'emploi à un endroit sûr pour une référence future. Si vous remettez le pulvérisateur fin pour peinture à des tiers, joignez-y impérativement ce mode d'emploi.

Légende des symboles

Les symboles suivants sont utilisés dans ce mode d'emploi, sur le pulvérisateur fin pour peinture ou sur l'emballage.



Ce symbole vous offre des informations complémentaires utiles pour le montage et l'utilisation.



Déclaration de conformité (voir chapitre «Déclaration de conformité»): Les produits portant ce symbole répondent à toutes les dispositions communautaires de l'Espace économique européen.



Ce symbole indique que le pulvérisateur fin pour peinture est un appareil appartenant à la classe de protection II.

Sécurité

Légende des avis

Les symboles et mots signalétiques suivants sont utilisés dans ce mode d'emploi.



Caractérise une situation dangereuse qui, si elle n'est pas évitée, peut entraîner la mort ou des blessures graves.



Signalise une situation dangereuse qui, si on ne l'évite pas, peut avoir comme conséquence une blessure légère ou modérée.



Avertit contre les possibles dommages matériels.

Utilisation conforme à l'usage prévu

Le pulvérisateur fin pour peinture est destiné exclusivement à l'utilisateur privé dans le domaine du bricolage. Le pulvérisateur fin pour peinture convient pour pulvériser:

- les peintures intérieures contenant des solvants et celles diluables à l'eau,
- les vernis,
- les lasures,
- les produits pour la conservation du bois, (solubles dans l'eau).
- les teintures et substances similaires.

Toute autre application est formellement exclue et ne fait pas partie de l'utilisation prévue.

Le fabricant ou commerçant décline toute responsabilité pour des blessures, pertes ou dommages survenus par une utilisation non conforme ou contraire à l'usage prévu. Des exemples pour une utilisation contraire à l'usage prévu ou incorrecte sont:

- l'utilisation du pulvérisateur fin pour peinture à d'autres fins que celles spécifiées;
- le non-respect des consignes de sécurité et avertissements ainsi que des consignes de montage, d'exploitation, d'entretien et de nettoyage contenues dans ce mode d'emploi;
- le non-respect d'éventuelles règles en vigueur spécifiques et/ou générales de prévention des accidents, de médecine du travail ou de sécurité pour l'utilisation du pulvérisateur fin pour peinture;
- l'utilisation d'accessoires et de pièces de rechange non destinés au pulvérisateur fin pour peinture;

- des modifications apportées au pulvérisateur fin pour peinture;
- la réparation du pulvérisateur fin pour peinture par une personne autre que le fabricant ou un spécialiste;
- l'utilisation commerciale, artisanale ou industrielle du pulvérisateur fin pour peinture;
- l'utilisation ou l'entretien du pulvérisateur fin pour peinture par des personnes non familiarisées avec l'utilisation du pulvérisateur fin pour peinture et/ou qui ne comprennent pas les risques qui y sont liés.

Risques résiduels

Malgré une utilisation conforme à l'usage prévu, des risques résiduels évidents ne peuvent pas être exclus complètement.

L'utilisation de ce type de pulvérisateur fin pour peinture peut entraîner les risques suivants:

- des lésions pulmonaires en cas de non-utilisation d'un masque anti-poussière approprié;
- des troubles auditifs en cas de non-utilisation d'une protection auditive appropriée;
- des problèmes de santé résultant de vibrations main-bras si on utilise le pulvérisateur fin pour peinture pendant une durée prolongée ou si on ne l'utilise et ne l'entretient pas correctement;
- des irritations de la peau/des allergies si aucun vêtement de protection n'est porté.

Consignes de sécurité d'ordre général pour les outils électriques

⚠ AVERTISSEMENT! Lisez toutes les consignes de sécurité, instructions, illustrations et données techniques accompagnant cet outil électrique. Le non-respect des instructions suivantes peut provoquer une électrocution, un incendie et/ou des blessures graves.

Conservez toutes les consignes de sécurité et les instructions pour un usage avenir.

Le terme «outil électrique» utilisé dans les consignes de sécurité se rapporte aux outils électriques raccordés au réseau (dotés d'un cordon électrique) et aux outils électriques à accus (sans câble électrique).

Sécurité au poste de travail

- a) **Veillez à ce que votre zone de travail soit propre et suffisamment éclairée.** *Une zone de travail désordonnée ou mal éclairée peut entraîner des accidents.*
- b) **N'utilisez pas l'outil électrique dans un environnement à risque d'explosion dans lequel des liquides, du gaz ou des poussières inflammables sont présents.** *Les outils électriques produisent des étincelles capables d'enflammer les poussières ou vapeurs.*
- c) **Maintenez les enfants et autres personnes à distance pendant l'utilisation de l'outil électrique.** *En cas de distraction, vous risquez de perdre le contrôle de l'appareil.*

Sécurité électrique

- a) **La fiche de raccordement de l'outil électrique doit convenir à la prise de courant. La fiche ne doit subir aucune modification, quelle qu'elle soit. N'utilisez aucune fiche adaptatrice avec des outils électriques mis à la terre.** *Les fiches sans modification et les prises de courant correspondantes réduisent le risque de décharge électrique.*
- b) **Évitez tout contact avec des surfaces mises à la terre telles celles de conduits, de chauffages, de cuisinières et de réfrigérateurs.** *Le risque d'une décharge électrique augmente lorsque vous êtes en contact avec un appareil mis à la terre ce qui relie aussi votre corps à la terre.*
- c) **Maintenez les outils électriques à l'abri de toute pluie ou humidité.** *La pénétration de l'eau dans un outil électrique augmente le risque de décharge électrique.*
- d) **N'utilisez pas le câble pour porter l'outil électrique, le suspendre ou retirer la fiche de la prise électrique. Tenez le câble d'alimentation à l'écart de la chaleur, de l'huile, des arêtes vives ou de parties en mouvement.** *Tout câble endommagé ou emmêlé augmente le risque d'électrocution.*
- e) **Si vous travaillez avec un outil électrique à l'extérieur, utilisez uniquement des rallonges électriques qui conviennent pour l'extérieur.** *L'utilisation d'une rallonge électrique pour l'extérieur réduit le risque d'électrocution.*

- f) **Lorsque le fonctionnement de l'outil électrique ne peut pas être évité en environnement humide, utilisez un disjoncteur différentiel.** *L'utilisation d'un disjoncteur différentiel réduit le risque d'une électrocution.*

Sécurité des personnes

- a) **Soyez prudent(e), faites attention à ce que vous faites et utilisez un outil électrique toujours de façon raisonnable. N'utilisez pas l'outil électrique lorsque vous êtes fatigué(e) ou sous influence de l'alcool ou encore de médicaments.** *Un petit moment d'inattention pendant l'utilisation de cet outil électrique peut entraîner des blessures très graves.*
- b) **Portez un équipement de protection personnel et toujours des lunettes de protection.** *Le port d'équipement de protection personnel, comme un masque anti-poussière, des chaussures de sécurité antidérapantes, un casque de protection ou une protection auditive, selon le type et l'utilisation de l'outil électrique, réduit le risque de blessures.*
- c) **Évitez une mise en service par mégarde. Assurez-vous que l'outil électrique est éteint avant de le brancher sur l'alimentation électrique et/ou un accu, avant de le reprendre ou de le porter.** *Il y a risque d'accident si vous avez le doigt sur le commutateur quand vous transportez l'outil électrique ou si l'appareil est allumé quand vous le branchez à l'alimentation électrique.*
- d) **Retirez les outils de réglage ou les clés avant de mettre l'outil électrique en marche.** *Tout outil ou toute clé se trouvant dans une partie rotative de l'appareil peut provoquer des blessures.*
- e) **Évitez toute posture anormale. Veillez à vous tenir de façon sûre et gardez à tout moment l'équilibre.** *Vous pourrez ainsi mieux contrôler l'outil électrique dans les situations inattendues.*
- f) **Portez une tenue appropriée. Ne portez pas de vêtements amples ou de bijoux. Veillez à ce que les cheveux et les vêtements restent à l'écart des parties en mouvement.** *Des vêtements, des bijoux lâches ou de longs cheveux peuvent être saisis par des pièces en mouvement.*
- g) **S'il est possible d'installer des dispositifs d'aspiration de poussière, il faut les raccorder et les utiliser correctement.** *L'utilisation d'une aspiration de poussière peut minimiser les risques entraînés par la poussière.*

- h) **Ne développez pas un faux sentiment de sécurité en ne respectant plus les règles de sécurité pour outils électriques, même si vous êtes familiarisé avec l'outil électrique du fait de l'utiliser souvent.** *Toute inattention peut se traduire rapidement par des blessures graves.*

Utilisation et maniement de l'outil électrique

- a) **Ne soumettez pas l'outil électrique à des sollicitations excessives. Utilisez pour votre travail l'outil électrique approprié.** *Vous travaillerez mieux et plus sûrement dans la plage de performance donnée si vous utilisez les outils électriques convenables.*
- b) **N'utilisez pas d'outil électrique dont l'interrupteur est défectueux.** *Un outil électrique impossible à mettre en ou hors circuit est dangereux doit être réparé.*
- c) **Retirez la fiche de la prise électrique et/ou retirez l'accu avant d'effectuer des réglages sur l'appareil, de changer des accessoires ou de déposer l'appareil.** *Cette précaution empêche le démarrage par mégarde de l'outil électrique.*
- d) **Conservez les outils électriques non utilisés hors de portée des enfants. Ne laissez pas utiliser l'outil électrique par des personnes qui n'en sont pas familières ou qui n'ont pas lu ces consignes.** *Les outils électriques sont dangereux lorsqu'ils sont utilisés par des personnes inexpérimentées.*
- e) **Prenez grand soin des outils électriques et des outils amovibles. Contrôlez si les pièces mobiles fonctionnent parfaitement et ne coincent pas, si des pièces sont cassées ou endommagées de manière à affecter le fonctionnement de l'outil électrique. Faites réparer les pièces endommagées avant d'utiliser l'outil électrique.** *Beaucoup d'accidents ont leur origine dans des outils électriques mal entretenus.*
- f) **Gardez vos outils de coupe propres et aiguisés.** *Des outils de coupe soigneusement entretenus dont les arêtes de coupe sont vives coincent moins souvent et sont plus facile à guider.*
- g) **Utilisez l'outil électrique, les accessoires, les outils insérables, etc. conformément aux instructions. Tenez compte des conditions de travail et du travail à exécuter.** *L'utilisation d'outils électriques dans un autre but que celui prévu peut entraîner des situations dangereuses.*

- h) **Veillez à ce que les poignées soient sèches, propres et exemptes d'huile et de graisse.** *Les poignées glissantes ne permettent pas de manipuler et de contrôler l'outil électrique en toute sécurité lors de situations imprévues.*

Service

- a) **Faites réparer votre outil électrique uniquement par un personnel professionnel qualifié et uniquement en utilisant des pièces de rechange d'origine.** *Cela permet de conserver la sûreté de l'outil électrique.*

Consignes de sécurité spéciales pour les systèmes de pulvérisation

- N'utilisez pas le système de pulvérisation avec des produits inflammables.
- Faites attention aux dangers liés au produit pulvérisé et respectez également les consignes sur les emballages ou fournies par le fabricant du produit.
- Ne pulvérisez jamais de produits dont vous ne connaissez pas la dangerosité.
- Portez des vêtements de protection appropriés, comme un masque anti-poussière.
- Ne nettoyez pas le pistolet à peinture avec des solvants inflammables.

Consignes de sécurité complémentaires

- La peinture pulvérisée et les vapeurs de solvants nuisent à la santé. Travaillez uniquement dans des espaces bien aérés ou avec une aération d'appoint. Portez des vêtements de travail, des lunettes de protection, une protection auditive et des gants.
- N'orientez jamais la tête de pulvérisation vers des personnes ou des animaux, il y a un risque de danger.
- N'utilisez jamais le pulvérisateur fin pour peinture si le joint de la buse est endommagé ou manquant. Si c'est le cas, le liquide peut pénétrer dans l'appareil, ce qui augmente le risque de court-circuit. Vérifiez le joint de la buse avant chaque utilisation.
- Protégez toujours les prises électriques et les interrupteurs avec du ruban adhésif. Sinon, il y a un risque de court-circuit si le produit pulvérisé pénètre dedans.
- N'utilisez pas le pulvérisateur fin pour peinture dans les ateliers soumis à la réglementation sur la protection contre les explosions.

-
- Assurez-vous d'avoir une bonne aération naturelle ou artificielle afin d'éviter tout danger d'explosion en cours d'utilisation.
 - Tenez-vous éloigné au cours de la pulvérisation de toute source d'ignition comme une flamme nue, des cigarettes allumées, des étincelles, des fils incandescents et des surfaces brûlantes.
 - Veillez à ce que le pulvérisateur fin pour peinture n'aspire pas de vapeurs de solvant.
 - Le pulvérisateur fin pour peinture n'est pas un jouet. Ne laissez pas les enfants manipuler ou jouer avec le pulvérisateur fin pour peinture.
 - Gardez l'emballage, en particulier les films et les sachets en plastique, hors de portée des enfants. Il y a risque d'étouffement.
 - Branchez le pulvérisateur fin pour peinture uniquement dans une prise électrique correctement installée et disposant d'un conducteur de protection.
 - Branchez le pulvérisateur fin pour peinture uniquement si la tension réseau de la prise électrique correspond aux indications de la plaque signalétique.
 - Branchez le pulvérisateur fin pour peinture uniquement dans une prise électrique facilement accessible afin de pouvoir le débrancher rapidement du réseau électrique en cas de panne.
 - Ne saisissez jamais le chargeur ou la fiche réseau avec les mains mouillées.
 - Posez le câble d'alimentation de façon à prévenir tout risque de trébuchement.
 - Ne pliez pas le câble d'alimentation et ne le posez pas sur des bords coupants.
 - Retirez la fiche réseau de la prise électrique avant de procéder à des travaux sur le pulvérisateur fin pour peinture.
 - Couvrez l'ensemble des surfaces et des objets qui ne sont pas à pulvériser ou éloignez-les de la zone de travail. Prenant en compte lorsque vous travaillez que de le brouillard de pulvérisation peut être emporté sur de grandes distances, par exemple par le vent, ce qui peut causer des dommages.
 - Utilisez uniquement l'embout de pulvérisation avec une valve fonctionnant correctement.
 - Cessez d'utiliser le pulvérisateur fin pour peinture si de la peinture monte dans le tube d'aération. Démontez le tube d'aération, la valve et la membrane, nettoyez-les et remplacez la membrane si nécessaire.
 - Si le câble d'alimentation de ce pulvérisateur fin pour peinture est détérioré, faites-le remplacer par le fabricant, son service après-vente ou une personne ayant une qualification similaire afin de prévenir tout risque.

Première utilisation

Vérifier le pulvérisateur fin pour peinture et le contenu de la livraison

AVIS!

Risque d'endommagement!

Si vous ouvrez négligemment l'emballage avec un couteau aiguisé ou à l'aide d'autres objets pointus, vous risquez rapidement d'endommager le pulvérisateur fin pour peinture.

- Soyez très prudent lors de l'ouverture.
- 1. Retirez de l'emballage toutes les pièces détachées du pulvérisateur fin pour peinture.
- 2. Vérifiez si la livraison est complète (voir **fig. A** et **E**).
- 3. Contrôlez si le pulvérisateur fin pour peinture ou les différentes pièces sont endommagé(e)s. Si c'est le cas, n'utilisez pas le pulvérisateur fin pour peinture. Contactez le fabricant à l'adresse de service indiquée sur la carte de garantie.

Choix de la matière et du pulvérisateur

AVIS!

Risque d'endommagement!

Les matières non autorisées peuvent endommager le pulvérisateur fin pour peinture.

- Consultez la liste des matières autorisées et non autorisées pour cet appareil.

Matières autorisées	Matières non autorisées
<ul style="list-style-type: none"> • Peinture intérieure (dispersion, etc.) • Vernis diluables à l'eau et contenant du solvant • Lasures, bases • Vernis bi-composants, vernis transparents • Peinture de finition automobile • Teintures et produits de protection du bois 	<ul style="list-style-type: none"> • Solutions alcalines, produits acides de revêtement • Produits de revêtement inflammables

AVIS!

Risque d'endommagement!

Toute manipulation non conforme du pulvérisateur fin pour peinture peut entraîner des détériorations.

- Diluez la peinture si nécessaire. Respectez les consignes du fabricant pour ce qui est des indications de dilution pour pulvérisation.
- Déterminez également le mélange optimal à l'aide d'un essai de pulvérisation.
- Orientez-vous aux valeurs indiquées dans le tableau si vous ne trouvez pas de consignes du fabricant.
- Procédez par palier jusqu'à 5-10 % de diluant afin d'obtenir le débit nécessaire à vos besoins, si le débit est trop faible. Respectez la dilution maximale autorisée par les consignes du fabricant.

- Mélangez bien le matériau et diluez-le dans le réservoir à peinture en respectant le mélange recommandé.

Produit à pulvériser	Mélange recommandé	Diamètre buse
Peinture intérieure	diluer d'env. 5–10% (max. 100 DIN/s)	2,5 mm
Lasures, produits de protection du bois, teintures, huiles, désinfectants	Non dilué (max. 40 DIN/s)	1,0 mm
Vernis contenant du solvant ou diluables à l'eau, bases, peinture de finition automobile, vernis bi-composants, vernis transparents	diluer d'env. 0–10% (max. 40 DIN/s)	1,0 mm
Toute autre matière visqueuse	max. 150 DIN/s	3,5 mm

1. Utilisez le récipient **15** de contrôle de la viscosité pour déterminer si votre peinture présente la viscosité souhaitée (voir **fig. C**). Pour cela, remplissez complètement le récipient de contrôle de la viscosité avec la matière à pulvériser souhaitée.
2. Faites écouler la matière à pulvériser par l'ouverture au fond du récipient tout en mesurant le temps jusqu'à ce que toute la matière à pulvériser soit écoulee. Le temps mesuré représente la viscosité de la matière à pulvériser dans l'unité DIN/s.
3. Au besoin, informez-vous, p. ex., dans le commerce spécialisé, en cas d'incertitude relativement à la matière que vous devez employer.

Verser la matière

1. Retirez, éventuellement, le pulvérisateur **9** / **11** de l'unité moteur **2** de la manière décrite au chapitre «Monter/remplacer le pulvérisateur».
2. Ouvrez le réservoir à peinture **8** en dévissant le couvercle **10** dans le sens contraire des aiguilles d'une montre (voir **fig. A**).
3. Versez la matière préparée dans le réservoir à peinture. Utilisez éventuellement un entonnoir approprié pour éviter de renverser de la matière.
4. Vissez le couvercle dans le sens des aiguilles d'une montre sur le réservoir à peinture pour fermer le réservoir. Veillez à ce que le couvercle ne se coince pas quand vous le vissez et à ce que le réservoir à peinture soit hermétiquement fermé.

Monter/remplacer le pulvérisateur



Risque de blessure!

Toute manipulation non conforme du pulvérisateur fin pour peinture peut provoquer des blessures.

- Branchez le pulvérisateur fin pour peinture dans une prise électrique uniquement après avoir monté le pulvérisateur souhaité sur l'unité moteur et rempli le réservoir de peinture.

Monter le pulvérisateur sur l'unité moteur

1. Rabattez complètement l'étrier de sécurité **18** de l'unité moteur **2** (voir **fig. A**).
2. Montez le pulvérisateur souhaité **9** ou **11** dans le logement de l'unité moteur de sorte que le repère du pulvérisateur coïncide avec le repère à côté du symbole **Ⓜ** de l'unité moteur (voir **fig. B**).
3. Faites tourner l'unité moteur de 90° dans le sens des aiguilles d'une montre jusqu'en butée.
Le repère du pulvérisateur doit coïncider avec le repère à côté du symbole **Ⓜ** de l'unité moteur.
4. Relevez l'étrier de sécurité jusqu'à ce que l'étrier de sécurité s'emboîte de manière audible dans le crochet du pulvérisateur.

Retirer le pulvérisateur de l'unité moteur

1. Rabattez complètement l'étrier de sécurité **18** de l'unité moteur **2** (voir **fig. A**).
2. Faites tourner l'unité moteur de 90° dans le sens contraire des aiguilles d'une montre de sorte que le repère du pulvérisateur coïncide avec le repère à côté du symbole **Ⓜ** de l'unité moteur (voir **fig. B**).
3. Retirez le pulvérisateur vers l'avant de l'unité moteur.

Utilisation



Risque de blessure!

Toute manipulation non conforme du pulvérisateur fin pour peinture peut provoquer des blessures.

- Avant de commencer à travailler, assurez-vous qu'il ne soit pas possible de trébucher sur le câble d'alimentation.
- Portez toujours les équipements de protection nécessaires comme une protection respiratoire et veillez à une aération suffisante.

AVIS!

Risque d'endommagement!

Toute manipulation non conforme du pulvérisateur fin pour peinture peut entraîner des détériorations.

- Testez les réglages et le comportement du matériau pulvérisé sur une surface de test.
- Modifiez les réglages comme indiqué ci-dessous avant de commencer vraiment à travailler.

Allumer et éteindre le pulvérisateur fin pour peinture

Allumer le pulvérisateur fin pour peinture

1. Raccordez le pulvérisateur fin pour peinture au réseau électrique en insérant la fiche réseau dans une prise électrique appropriée.
2. Orientez le pulvérisateur fin pour peinture vers l'objet à pulvériser.
3. Appuyez sur la manette **6** pour pulvériser la peinture.

Éteindre le pulvérisateur fin pour peinture

1. Relâchez la manette **6** du pulvérisateur fin pour peinture.
2. Retirez la fiche réseau de la prise électrique pour débrancher le pulvérisateur fin pour peinture du réseau électrique.

Régler le type de pulvérisation



ATTENTION!

Risque de blessure!

Toute manipulation non conforme du pulvérisateur fin pour peinture peut provoquer des blessures.

- N'appuyez jamais sur la manette lorsque vous réglez la coiffe d'aération.
- Assurez-vous que le pulvérisateur fin pour peinture est éteint avant de procéder au réglage.

Le pulvérisateur fin pour peinture dispose de trois jets différents de pulvérisation selon l'utilisation et l'objet à pulvériser (voir **fig. G**):

Position	Caractéristique	Utilisation
A	Jet plat vertical	Surfaces horizontales
B	Jet plat horizontal	Surfaces verticales
C	Jet rond	Coins, bords, surfaces difficiles d'accès

Régler le jet de pulvérisation du pulvérisateur pour vernis et lasures



Veillez à ne pas desserrer ou dévisser l'écrou-raccord du pulvérisateur lorsque vous faites tourner la bague de réglage. Le cas échéant, resserrez l'écrou-raccord en le faisant tourner dans le sens des aiguilles d'une montre après avoir réglé le jet de pulvérisation souhaité.

- Faites tourner la bague de réglage **12** de l'écrou-raccord dans le sens des aiguilles d'une montre ou dans le sens contraire pour amener la coiffe d'aération **19** sur la position correspondant au jet de pulvérisation souhaité (voir **fig. G**).

Régler le jet de pulvérisation du pulvérisateur pour peintures intérieures

1. Desserrez légèrement l'écrou-raccord **4** en le faisant tourner dans le sens contraire des aiguilles d'une montre.
2. Amenez la coiffe d'aération **19** sur la position correspondant au jet de pulvérisation souhaité (voir **fig. G**).
3. Tenez fermement la coiffe d'aération et vissez l'écrou-raccord dans le sens des aiguilles d'une montre.

Régler la quantité pulvérisée

Vous pouvez régler, au besoin, le débit de quantité pulvérisée à l'aide de la vis de réglage **7** de la quantité pulvérisée de la manette **6** (voir **fig. D**). La manette est dotée de graduations vous permettant de vous y retrouver.

- Faites tourner la vis de réglage dans le sens contraire des aiguilles d'une montre (-) pour réduire la quantité pulvérisée.
- Faites tourner la vis de réglage dans le sens des aiguilles d'une montre (+) pour augmenter la quantité pulvérisée.

Régler la largeur de pulvérisation

Le levier **5** de réglage de largeur de pulvérisation vous permet d'élargir ou de rétrécir le jet de pulvérisation (voir **fig. D**).

- Faites coulisser le levier de réglage de largeur de pulvérisation sur ou en direction de la position Ψ pour élargir le jet de pulvérisation (position Ψ = largeur maximale).
- Faites coulisser le levier de réglage de largeur de pulvérisation sur la position Υ pour rétrécir le jet de pulvérisation (position Υ = jet de pulvérisation rétréci au maximum).

Remplacer le kit de buse



Un kit de buse de 2,5 mm (préinstallé) et un kit de buse de 3,5 mm sont fournis pour le pulvérisateur **9** doté d'une contenance de réservoir de 1200 ml.

Le fabricant recommande d'utiliser le pulvérisateur **11** doté de la buse de 1,0 mm et une contenance de réservoir de 900 ml avec les matières fluides et le kit de buse de 2,5 mm ou de 3,5 mm avec les matières visqueuses.

1. Dévissez l'écrou-raccord **4** du pulvérisateur **9** pour peintures intérieures en le tournant dans le sens contraire des aiguilles d'une montre (voir **fig. A et E**).
2. Retirez la coiffe d'aération **19**, la buse montée **20** avec le joint de la buse **21** ainsi que le capuchon rotatif **22** vers l'avant du pulvérisateur. Pour cela, veuillez tenir compte du fait que le levier **5** de réglage de largeur de pulvérisation du capuchon rotatif doit se trouver sur la position Υ pour que vous puissiez retirer le capuchon rotatif du pulvérisateur.
3. Enfoncez complètement l'outil **14** de retrait d'aiguille par l'avant sur l'aiguille montée **23** (voir **fig. F**). Pour cela, veillez à ce que les crochets latéraux au niveau de l'aiguille coulisent dans les rainures de guidage à l'intérieur de l'outil.
4. Faites tourner l'outil d'un quart de tour (90°).

5. A l'aide de l'outil, extrayez l'aiguille vers l'avant hors du dispositif de blocage dans le pulvérisateur.
6. Faites de nouveau tourner l'outil d'un quart de tour (90°) pour retirer l'outil de l'aiguille. Pour cela, veillez à ce que les crochets latéraux au niveau de l'aiguille coulissent dans les rainures de guidage à l'intérieur de l'outil. Vous devez pouvoir retirer l'outil sans, pour cela, sentir de résistance.
7. Placez l'aiguille du kit de buse souhaité dans le logement à l'intérieur du pulvérisateur. Veillez à aligner correctement l'aiguille de sorte que les rainures latérales à l'extrémité de l'aiguille engrènent dans les évidements correspondants du logement à l'intérieur du pulvérisateur. L'aiguille s'emboîte de manière audible dans le logement.
Si l'aiguille ne s'emboîte pas dans le logement et peut être facilement retirée, faites tourner légèrement l'aiguille dans le sens des aiguilles d'une montre ou dans le sens contraire et essayez de remettre l'aiguille en place.
8. Placez le capuchon rotatif de telle sorte que le levier de réglage de largeur de pulvérisation du capuchon rotatif se trouve sur la position ∇ et passe par l'évidement correspondant du pulvérisateur.
9. Faites coulisser la buse du kit de buse sélectionné, avec le joint de la buse en place, sur le pulvérisateur. Pour cela, veillez à aligner la buse de sorte que l'arête au bord du pulvérisateur engrène dans l'évidement correspondant au bord de la buse et à ce que l'aiguille mise en place se trouve dans l'ouverture centrale de la buse.
10. Placez la coiffe d'aération sur le pulvérisateur de sorte que les crochets latéraux de la coiffe d'aération se trouvent dans les évidements correspondants au bord de la buse.
11. Vissez l'écrou-raccord sur le pulvérisateur en le faisant tourner dans le sens des aiguilles d'une montre.

Instructions d'utilisation

AVIS!

Risque d'endommagement!

Toute manipulation non conforme du pulvérisateur fin pour peinture peut entraîner des détériorations.

- Préparez soigneusement la surface à pulvériser et éloignez toute poussière. Le type de pulvérisation dépend grandement de la rugosité et de la propreté de la surface à pulvériser.
- Protégez les liaisons vissées du pulvérisateur fin pour peinture ou les surfaces à ne pas pulvériser.

- Posez le pulvérisateur fin pour peinture uniquement sur une surface plane et propre. Vous évitez ainsi qu'il aspire de la poussière ou des impuretés.



Effectuez un essai de pulvérisation sur du carton ou sur une surface similaire afin de vous familiariser avec le pulvérisateur fin pour peinture et de déterminer quels sont les réglages optimaux pour la matière employée.

- Lorsque vous commencez, visez une autre zone que celle à pulvériser. Évitez les interruptions sur une même surface à pulvériser.
- **Correct:** Maintenez toujours le pulvérisateur fin pour peinture à une distance constante de l'objet à pulvériser, entre 5 et 15 cm (pour les peintures intérieures 20 à 30 cm) (voir **fig. H**).
- **Incorrect:** Si vous ne maintenez pas une distance constante, la qualité de la surface sera alors hétérogène en raison de la formation importante de brouillard de pulvérisation (voir **fig. H**).
- Effectuez des mouvements verticaux ou horizontaux réguliers avec le pulvérisateur fin pour peinture, selon le type de pulvérisation sélectionné. Un guidage régulier du pulvérisateur fin pour peinture fournit un résultat homogène sur la surface.
- Appliquez au moins deux couches pour les tons vifs de peinture intérieure. Laissez la première couche sécher complètement avant de passer à la seconde. Ainsi, vous obtenez un bon effet couvrant.
- Dans le cas de peintures ayant un mauvais pouvoir couvrant ou d'une surface très absorbante, procédez à la pulvérisation en croisant les passages (voir **fig. I**).
- Nettoyez la buse et la coiffe d'aération de la manière décrite au chapitre «Nettoyage de la buse» lorsque la peinture forme un dépôt et que la qualité de la pulvérisation baisse.

Maintenance et entretien

AVIS!

Risque de court-circuit et de blessure!

Les interrupteurs, les fiches de secteur et les câbles électriques endommagés peuvent provoquer un court-circuit. Toute manipulation non conforme du pulvérisateur fin pour peinture peut entraîner des détériorations.

- Vérifiez régulièrement si les interrupteurs, les fiches de secteur et les câbles électriques sont endommagés.

- Ne plongez jamais l'unité moteur dans l'eau.
- Veillez à ce qu'il n'y ait pas d'infiltration d'eau dans le boîtier.
- Avant de nettoyer, retirez la fiche réseau de la prise de courant.
- N'utilisez pas de matières inflammables pour le nettoyage.

Nettoyer le pulvérisateur

AVIS!

Risque d'endommagement!

Toute matière à pulvériser sèche peut obturer le pulvérisateur, le rendant ainsi inutilisable pour une autre opération de pulvérisation.

- Nettoyez le pulvérisateur après chaque utilisation et avant que la matière à pulvériser ne sèche.

Nettoyer le réservoir à peinture, le tube d'aspiration et le tube d'aération

1. Retirez la fiche réseau de la prise électrique avant de procéder au nettoyage.
2. Retirez, éventuellement, le pulvérisateur **9** / **11** de l'unité moteur **2** de la manière décrite au chapitre «Monter/remplacer le pulvérisateur».
3. Dévissez le réservoir à peinture **8** du pulvérisateur (voir **fig. A** et **K**).
4. Versez le matériau restant dans son emballage d'origine ou éliminez-le en respectant la législation.
5. Retirez le tube d'aspiration **25** et le tube d'aération **24** par le bas hors des blocages correspondants du pulvérisateur. Pour cela, veillez à retirer complètement et en une fois le tube d'aération en plusieurs parties.
6. Éliminez éventuellement les salissures importantes et les restes de peinture se trouvant dans le réservoir à peinture à l'aide d'un chiffon.
7. Éliminez éventuellement les salissures importantes et les engorgements se trouvant à l'intérieur du tube d'aspiration et du tube d'aération ainsi que dans les logements correspondants du pulvérisateur à l'aide de la brosse de nettoyage **17**.
8. Remettez en place le tube d'aspiration et le tube d'aération par le bas dans les logements correspondants du pulvérisateur. Pour cela, veillez à aligner correctement le tube d'aspiration: Le crochet à l'extrémité supérieure du tube d'aspiration doit passer dans la rainure de guidage du logement correspondant pour que le tube d'aspiration soit correctement positionné.
9. Versez du solvant ou de l'eau dans le réservoir à peinture.

10. Vissez de nouveau le réservoir à peinture par le bas sur le pulvérisateur.
11. Montez de nouveau le pulvérisateur sur l'unité moteur, de la manière décrite au chapitre «Monter/remplacer le pulvérisateur».
12. Branchez la fiche réseau dans une prise électrique correctement installée.
13. Appuyez sur la manette **6** et pulvérisez le solvant ou l'eau dans un récipient ou sur un chiffon.
14. Répétez la procédure jusqu'à ne pulvériser que du solvant ou de l'eau propre.
15. Retirez la fiche réseau de la prise de courant.
16. Videz complètement le réservoir à peinture.
17. Assurez-vous que le joint du réservoir à peinture **27** ne présente pas de traces de matière et ne soit pas détérioré.
18. Nettoyez l'extérieur et l'intérieur du pulvérisateur et du réservoir à peinture avec un chiffon imbibé de solvant ou d'eau.
19. Laissez sécher complètement toutes les pièces.

Nettoyage de la buse

1. Dévissez l'écrou-raccord **4** ou l'écrou-raccord **12** à bague de réglage du pulvérisateur correspondant **9** / **11** (voir **fig. A** et **E**).
2. Retirez la coiffe d'aération **19**, la buse **20** avec le joint de la buse **21** ainsi que le capuchon rotatif **22** vers l'avant du pulvérisateur. Pour cela, veuillez tenir compte du fait que le levier **5** de réglage de largeur de pulvérisation du capuchon rotatif doit se trouver sur la position \vee pour que vous puissiez retirer le capuchon rotatif du pulvérisateur.
3. Enfillez complètement l'outil **14** de retrait d'aiguille par l'avant sur l'aiguille **23**. Pour cela, veillez à ce que les crochets latéraux au niveau de l'aiguille coulissent dans les rainures de guidage à l'intérieur de l'outil.
4. Faites tourner l'outil d'un quart de tour (90°).
5. A l'aide de l'outil, extrayez l'aiguille vers l'avant hors du dispositif de blocage dans le pulvérisateur.
6. Faites de nouveau tourner l'outil d'un quart de tour (90°) pour retirer l'outil de l'aiguille. Pour cela, veillez à ce que les crochets latéraux au niveau de l'aiguille coulissent dans les rainures de guidage à l'intérieur de l'outil. Vous devez pouvoir retirer l'outil sans, pour cela, sentir de résistance.
7. Nettoyez la coiffe d'aération et la buse avec un pinceau et du solvant ou de l'eau. Utilisez éventuellement l'épingle de nettoyage **16** pour libérer les ouvertures obturées.
8. Nettoyez soigneusement l'aiguille avec un chiffon non pelucheux et du solvant ou de l'eau.

9. Assurez-vous que le joint de la buse n'est pas détérioré.
10. Laissez sécher complètement toutes les pièces.
11. Remettez l'aiguille dans le logement à l'intérieur du pulvérisateur. Veillez à aligner correctement l'aiguille de sorte que les rainures latérales à l'extrémité de l'aiguille engrènent dans les évidements correspondants du logement à l'intérieur du pulvérisateur. L'aiguille s'emboîte de manière audible dans le logement.
Si l'aiguille ne s'emboîte pas dans le logement et peut être facilement retirée, faites tourner légèrement l'aiguille dans le sens des aiguilles d'une montre ou dans le sens contraire et essayez de remettre l'aiguille en place.
12. Placez le capuchon rotatif de telle sorte que le levier de réglage de largeur de pulvérisation du capuchon rotatif se trouve sur la position ∇ et passe par l'évidement correspondant du pulvérisateur.
13. Faites coulisser la buse du kit de buse sélectionné, avec le joint de la buse en place, sur le pulvérisateur. Pour cela, veillez à aligner la buse de sorte que l'arête au bord du pulvérisateur engrène dans l'évidement correspondant au bord de la buse et à ce que l'aiguille mise en place se trouve dans l'ouverture centrale de la buse.
14. Placez la coiffe d'aération sur le pulvérisateur de sorte que les crochets latéraux de la coiffe d'aération se trouvent dans les évidements correspondants au bord de la buse.
15. Vissez l'écrou-raccord ou l'écrou-raccord à bague de réglage sur le pulvérisateur en le faisant tourner dans le sens des aiguilles d'une montre.
Quand vous vissez l'écrou-raccord à bague de réglage, veillez à ce que les deux capuchons se trouvent dans les renflements de la bague de réglage, sinon il ne sera pas possible de régler le jet de pulvérisation à l'aide de la bague de réglage.

Nettoyer l'unité moteur

1. Retirez la fiche réseau de la prise électrique avant de procéder au nettoyage.
2. Retirez, éventuellement, le pulvérisateur **9** / **11** de l'unité moteur **2** de la manière décrite au chapitre «Monter/remplacer le pulvérisateur».
3. Essuyez l'unité moteur de l'extérieur avec un chiffon sec ou avec un chiffon légèrement humide bien essoré. Veillez à ce qu'aucun liquide ne puisse s'infiltrer à l'intérieur de l'unité moteur.

Changer le filtre d'air

AVIS!

Risque d'endommagement!

Toute manipulation non conforme du pulvérisateur fin pour peinture peut entraîner des détériorations.

- N'utilisez jamais le pulvérisateur fin pour peinture sans filtre à air. Sans filtre à air, la poussière et les impuretés sont aspirées, ce qui modifie le résultat de la pulvérisation.
- Contrôlez le filtre à air à intervalles réguliers pour vous assurer qu'il ne présente aucune trace de salissure, de poussière, etc.
- Contrôlez tout particulièrement le filtre à air quand vous constatez une baisse des performances de pulvérisation ou que de la poussière s'accumule visiblement au niveau des ouvertures d'aération.
- Remplacez le filtre à air s'il est trop encrassé.



Le filtre à air protège l'appareil contre la poussière de construction, etc. ; vous pouvez le nettoyer éventuellement plusieurs fois avant de devoir le remplacer. Essayez donc d'abord de nettoyer le filtre à air pour éviter tout remplacement inutile.

Vous pouvez nettoyer le filtre à air de différentes façons:

- éliminez les dépôts de poussière à l'aide d'un aspirateur avec le couvercle du filtre en place

ou

- retirez le couvercle du filtre et extrayez le filtre à air de la manière décrite ci-après. Éliminez ensuite les dépôts de poussière du filtre à air en le battant ou avec un jet d'air, puis remettez le filtre nettoyé en place de la manière décrite ci-après.

1. Dévissez les quatre vis servant à fixer le couvercle du filtre en les faisant tourner dans le sens contraire des aiguilles d'une montre (voir **fig. L**).
2. Retirez le couvercle du filtre vers l'arrière de l'unité moteur.
3. Retirez le filtre à air et remplacez-le par un filtre neuf correspondant.
4. Remettez le couvercle du filtre en place sur l'unité moteur.
5. Fixez le couvercle du filtre à l'aide des quatre vis que vous avez préalablement retirées de l'unité moteur.

Stockage

1. Nettoyez soigneusement le pulvérisateur fin pour peinture avant de le ranger (voir chapitre «Maintenance et entretien»).
2. Conservez le pulvérisateur fin pour peinture dans un endroit à l'abri de l'humidité et hors de portée des enfants.
3. Utilisez éventuellement le dispositif de suspension **1** pour suspendre le pulvérisateur fin pour peinture. Le pulvérisateur fin pour peinture sera ainsi rapidement à portée de main si vous l'utilisez régulièrement.

4. Rangez le pulvérisateur fin pour peinture de manière à ce qu'il soit protégé (p. ex.: dans son emballage d'origine ou dans un carton) quand vous ne l'utilisez pas régulièrement ou quand vous ne l'utilisez pas pendant une durée prolongée.

Recherche d'erreurs

Problème	Origines possibles	Solution
Aucun matériau ne sort de la buse.	<ul style="list-style-type: none"> • La buse est bouchée. • Le tube d'aspiration est bouché. • La vis de réglage de la quantité pulvérisée a subi une rotation trop importante vers la gauche (-). • Le tube d'aspiration est débranché. • Pas de pression dans le réservoir à peinture. 	<ul style="list-style-type: none"> • Nettoyez la buse. • Nettoyez le tube d'aspiration. • Faites tourner la vis de réglage de la quantité pulvérisée vers la droite (+). • Insérez le tube d'aspiration. • Vissez fermement le réservoir à peinture.
Le matériau goutte au niveau de la buse.	<ul style="list-style-type: none"> • La buse est desserrée. • La buse est usée. • Le joint de la buse est usé. • Dépôt de matériau sur la coiffe d'aération et la buse. 	<ul style="list-style-type: none"> • Serrez la buse. • Remplacez la buse. • Remplacez le joint de la buse. • Nettoyez la coiffe d'aération et la buse.

Problème	Origines possibles	Solution
La pulvérisation est trop grossière.	<ul style="list-style-type: none"> • Le matériau est trop visqueux. • La vis de réglage de la quantité pulvérisée a subi une rotation trop importante vers la droite (+). • La buse est sale. • Le filtre d'air est encrassé. • Pression trop faible dans le réservoir à peinture. 	<ul style="list-style-type: none"> • Diluez le matériau. • Faites tourner la vis de réglage de la quantité pulvérisée vers la gauche (-). • Nettoyez la buse. • Nettoyez ou remplacez le filtre d'air. • Vissez fermement le réservoir à peinture.
Le jet de pulvérisation est par impulsion.	<ul style="list-style-type: none"> • Le réservoir à peinture est bientôt vide. • Le filtre d'air est encrassé. 	<ul style="list-style-type: none"> • Remplissez le réservoir à peinture. • Nettoyez ou remplacez le filtre d'air.
La peinture appliquée coule.	<ul style="list-style-type: none"> • Trop de matériau pulvérisé. 	<ul style="list-style-type: none"> • Faites tourner la vis de réglage de la quantité pulvérisée vers la gauche (-).
Trop de brouillard de pulvérisation (surpulvérisation).	<ul style="list-style-type: none"> • Trop grande distance avec l'objet à pulvériser. • Trop de matériau pulvérisé. 	<ul style="list-style-type: none"> • Réduisez la distance avec l'objet à pulvériser. • Faites tourner la vis de réglage de la quantité pulvérisée vers la gauche (-).
Mauvais pouvoir couvrant sur le mur.	<ul style="list-style-type: none"> • Matériau trop froid. • Surface très absorbante ou couleur avec mauvais pouvoir couvrant. • Distance trop élevée. 	<ul style="list-style-type: none"> • Attendez que le matériau soit à la température ambiante. • Pulvérisez en croisant les passages. • Approchez-vous de l'objet.

Pièces de rechange et accessoires

Vous pouvez commander via Internet les pièces de rechange et accessoires adaptés à votre pulvérisateur fin pour peinture: www.einhell.ch.

Vous y trouverez les prix et informations actuels. Les indications suivantes sont nécessaires lors d'une commande pièces détachées:

- Modèle: DS-FSS 500
- N° d'article (Einhell): 42.600.32
- No ident.: 11029
- Numéro de la pièce détachée nécessaire
(Peut être consulté sur www.einhell.ch)

Données techniques

Modèle:	DS-FSS 500
N° d'article:	90297
Tension d'alimentation:	220–240 V ~ / 50 Hz
Puissance nominale:	500 W
Classe de protection:	II
Poids:	2,8 kg
Contenance du réservoir:	900 / 1200 ml
∅ Buses:	1,0 / 2,5 / 3,5 mm
Encablure	3 m
Débit max.:	1000 ml/min
Viscosité max.	150 DIN/s

Information sur les bruits/les vibrations



Risque sanitaire!

Travailler sans protection auditive ni vêtements de protection peut engendrer des problèmes de santé.

- Portez au travail une protection auditive et un vêtement de protection appropriés.

Mesuré selon EN 60745-1 et EN 50580. Le bruit sur le poste de travail peut dépasser 85 dB (A); dans ce cas, des mesures de protection sont nécessaires pour l'opérateur (port d'une protection auditive appropriée).

• Niveau de pression acoustique L_{pA} :	85	dB(A)
• Niveau de puissance acoustique L_{WA} :	96	dB(A)
• Incertitude K:	3	dB(A)

Les valeurs indiquées ci-dessus sont des valeurs d'émissions de bruit et ne doivent donc pas représenter des valeurs de poste de travail sûres. L'interdépendance entre des niveaux d'émission et d'immission ne peut pas mener de manière fiable à une déduction que des mesures de préventions supplémentaire sont nécessaires ou non. Des facteurs pouvant influencer le niveau d'immission au poste de travail contiennent la spécificité de l'espace de travail et de l'environnement, la durée des influences, autres sources de bruit etc.

Veillez tenir compte aussi pour des valeurs fiables du poste de travail de possibles écarts dans les réglementations nationales. Les informations indiquées ci-dessus permettent néanmoins à l'utilisateur de mieux estimer les dangers et risques.

- Valeur de vibrations a_n : < 2,5 m/s²
- Incertitude K: 1.5 m/s²

ATTENTION!

La valeur d'émission des oscillations (valeur des vibrations) indiquée ci-dessus a été mesurée selon la méthode de mesure réglementée par les normes EN 60745-1 et EN 50580 et peut être utilisée pour comparer un outil électrique avec un autre. Elle est adaptée pour une estimation appropriée des contraintes de vibration. Comme décrit ci-après, la valeur d'émission des vibrations réelle peut varier en fonction du type d'utilisation:

- l'état du pulvérisateur fin pour peinture ou la maintenance conforme;
- le type de matière et d'utilisation du pulvérisateur fin pour peinture;
- l'utilisation des accessoires appropriés et l'état irréprochable de ceux-ci;
- le maintien sûr du pulvérisateur fin pour peinture par l'utilisateur;
- l'utilisation conforme du pulvérisateur fin pour peinture, comme décrit dans ce mode d'emploi.

Toute utilisation non appropriée du pulvérisateur fin pour peinture peut provoquer des maladies dues aux vibrations.

ATTENTION!

Selon le type d'utilisation ou les conditions d'utilisation, les mesures de sécurité suivantes sont à prendre en compte par l'utilisateur:

- Évitez, autant que possible, toute formation de vibrations.
- N'utilisez que des accessoires en parfait état.
- Utilisez des gants qui protègent des vibrations quand vous utilisez le pulvérisateur fin pour peinture.
- Maintenez et entretenez le pulvérisateur fin pour peinture conformément aux instructions de ce mode d'emploi.
- Évitez d'utiliser le pulvérisateur fin pour peinture à une température inférieure à 10 °C.
- Planifiez vos opérations de manière à ne pas devoir utiliser d'outils vibrants pendant plusieurs jours d'affilée.

Élimination

Éliminer l'emballage



Éliminez l'emballage en respectant les règles du tri sélectif. Mettez le carton dans la collecte de vieux papier, les films dans la collecte de recyclage.

Éliminer le pulvérisateur fin pour peinture

- Éliminez le pulvérisateur fin pour peinture selon les dispositions en vigueur dans votre pays.



Ne jetez pas les appareils usagés avec les déchets ménagers!

Ce symbole indique que, conformément à la directive relative aux déchets d'équipements électriques et électroniques (2012/19/UE) et aux lois nationales, il ne faut pas jeter ce produit avec les déchets ménagers. Ce produit doit être remis à un centre de collecte prévu à cet effet. Le produit peut par ex. être retourné à l'achat d'un produit similaire ou être remis à un centre de collecte autorisé pour le recyclage d'appareils électriques et électroniques usagés. En raison des substances potentiellement dangereuses souvent contenues dans les appareils électriques et électroniques usagés, la manipulation non conforme des appareils usagés peut avoir un impact négatif sur l'environnement et la santé humaine. Une élimination conforme de ce produit contribue en outre à une utilisation efficace des ressources naturelles. Pour plus d'informations sur les centres de collecte des appareils usagés, veuillez contacter votre mairie, le service public responsable des déchets, un service autorisé pour le recyclage du matériel électrique et électronique ou le service de ramassage des déchets ménagers.

Déclaration de conformité

Einhell Germany AG · Wiesenweg 22 · D-94405 Landau/Isar

EU

Konformitätserklärung

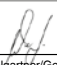
<p>D erklärt folgende Konformität gemäß EU-Richtlinie und Normen für Artikel</p> <p>GB explains the following conformity according to EU directives and norms for the following product</p> <p>F déclare la conformité suivante selon la directive CE et les normes concernant l'article</p> <p>I dichiara la seguente conformità secondo la direttiva UE e le norme per l'articolo</p> <p>NL verklaart de volgende overeenstemming conform EU richtlijn en normen voor het product</p> <p>E declara la siguiente conformidad a tenor de la directiva y normas de la UE para el artículo</p> <p>P declara a seguinte conformidade, de acordo com as diretiva CE e normas para o artigo</p> <p>DK attesterer følgende overensstemmelse i medfør af EU-direktiv samt standarder for artikel</p> <p>S förklarar följande överensstämmelse enl. EU-direktiv och standarder för artikeln</p> <p>FIN vakuuttaa, että tuote täyttää EU-direktiivin ja standardien vaatimukset</p> <p>EE tõendab toote vastavust EL direktiivile ja standarditele</p> <p>CZ vydává následující prohlášení o shodě podle směrnice EU a norem pro výrobek</p> <p>SLO potrjuje sledečo skladnost s smernico EU in standardi za izdelke</p> <p>SK vydáva nasledujúce prehlásenie o zhode podľa smernice EU a noriem pre výrobok</p> <p>H a cikkekhez az EU-irányvonal és Normák szerint a következő konformitást jelenti ki</p>	<p>PL deklaruje zgodność wymienionego ponizej artykułu z następującymi normami na podstawie dyrektywy WE.</p> <p>BG декларира съответното съответствие съгласно Директива на ЕС и норми за артикул</p> <p>LV paskaidro šādu atbilstību ES direktīvai un standartiem</p> <p>LT apibūdina šį atitikimą EU reikalavimams ir prekes normoms</p> <p>RO declară următoarea conformitate conform directivei UE și normelor pentru articolul</p> <p>GR δηλώνει την ακόλουθη συμμόρφωση σύμφωνα με την Οδηγία ΕΚ και τα πρότυπα για το προϊόν</p> <p>HR potvrđuje sljedeću usklađenost prema smjernicama EU i normama za artikl</p> <p>BIH potvrđuje sljedeću usklađenost prema smjernicama EU i normama za artikl</p> <p>RS potvrđuje sledeću usklađenost prema smernicama EZ i normama za artikal</p> <p>RUS следующим удостоверяется, что следующие продукты соответствуют директивам и нормам ЕС</p> <p>UKR проголошує про зазначену нижче відповідність виробу директивам та стандартам ЄС на виріб</p> <p>MK ja izjavuva slednata soobraznost согласно EU-direktivata i normite za artikli</p> <p>TR Ürünü ile ilgili AB direktifleri ve normları gereğince aşağıda açıklanan uygunluğa belirlir</p> <p>N erklærer følgende samsvar i henhold til EU-direktivet og standarder for artikkel</p> <p>IS Lýsir uppfyllingu EU-reglna og annarra staða vöru</p>
--	--

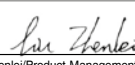
Farbfeinsprühgerät DS-FSS 500 (DECO STYLE)

- | | |
|---|--|
| <input type="checkbox"/> 2014/29/EU | <input checked="" type="checkbox"/> 2006/42/EC |
| <input type="checkbox"/> 2005/32/EC_2009/125/EC | <input type="checkbox"/> Annex IV
Notified Body:
Reg. No.: |
| <input type="checkbox"/> 2014/35/EU | <input type="checkbox"/> 2000/14/EC_2005/88/EC |
| <input type="checkbox"/> 2006/28/EC | <input type="checkbox"/> Annex V |
| <input checked="" type="checkbox"/> 2014/30/EU | <input type="checkbox"/> Annex VI |
| <input type="checkbox"/> 2014/32/EU | Noise: measured $L_{WA} = \text{dB (A)}$; guaranteed $L_{WA} = \text{dB (A)}$ |
| <input type="checkbox"/> 2014/53/EU | P = KW; L/O = cm |
| <input type="checkbox"/> 2014/68/EU | Notified Body: |
| <input type="checkbox"/> (EU)2016/426
Notified Body: | <input type="checkbox"/> 2012/46/EU_(EU)2016/1628
Emission No.: |
| <input type="checkbox"/> (EU)2016/425 | |
| <input checked="" type="checkbox"/> 2011/65/EU_(EU)2015/863 | |

**Standard references: EN 60745-1: 2009 + A11; EN 50580: 2012 + A1;
EN 55014-1: 2006 + A1 + A2; EN 55014-2: 2015; EN 61000-3-2: 2014; EN 61000-3-3: 2013**

Landau/Isar, den 24.09.2019


Andreas Weichselgartner/General-Manager


Liu Zhenlei/Product-Management

First CE: 18
Art.-No.: 42.600.32 I-No.: 11029
Subject to change without notice

Archive-File/Record: NAPR022203
Documents registrar: Patrick Willnecker
Wiesenweg 22, D-94405 Landau/Isar

Sommario

Dotazione	4
Componenti.....	68
Arrivare all'obiettivo in modo veloce e semplice grazie ai codici QR....	69
Informazioni generali.....	70
Leggere e conservare le istruzioni per l'uso.....	70
Descrizione pittogrammi	70
Sicurezza.....	71
Descrizione delle avvertenze.....	71
Utilizzo conforme all'uso previsto.....	71
Rischi residui.....	72
Avvertenze generali di sicurezza per utensili elettrici.....	72
Avvertenze di sicurezza speciali per pistole a spruzzo	75
Avvertenze di sicurezza supplementari.....	76
Primo utilizzo	77
Controllo dello spruzzatore fine per vernice e della dotazione.....	77
Scelta del materiale e dell'unità di spruzzo	78
Riempimento del materiale	79
Applicazione/sostituzione dell'unità di spruzzo	80
Utilizzo	80
Accensione e spegnimento dello spruzzatore fine per vernice	81
Regolazione della forma dello spruzzo	81
Regolazione della quantità di materiale.....	82
Impostazione dell'ampiezza di spruzzo	82
Sostituzione del set ugello	83
Indicazioni sull'utilizzo	84
Manutenzione e cura	85
Pulizia dell'unità di spruzzo.....	85
Pulizia dell'unità motore	87
Sostituzione del filtro dell'aria	88
Conservazione.....	89
Ricerca anomalie.....	89
Pezzi di ricambio e accessori	91
Dati tecnici.....	91
Informazione relativa al rumore/vibrazione	91
Smaltimento	93
Smaltire l'imballaggio	93
Smaltimento dello spruzzatore fine per vernice.....	93
Dichiarazione di conformità	94

Componenti

- 1 Dispositivo di sospensione
- 2 Unità motore
- 3 Cavo di collegamento
- 4 Dado di raccordo (unità di spruzzo per colori pareti interne)
Leva di regolazione dell'ampiezza di spruzzo (1× per ciascuna unità di spruzzo)
- 5 Leva di azionamento (1× per ciascuna unità di spruzzo)
- 6 Vite di regolazione della quantità di materiale (1× per ciascuna unità di spruzzo)
- 7 Serbatoio vernice (1× per ciascuna unità di spruzzo)
- 8 Unità di spruzzo per colori pareti interne
- 9 Tappo (1× per ciascun serbatoio di vernice)
- 10 Unità di spruzzo per smalti e velature
- 12 Dado di raccordo con anello regolatore (unità di spruzzo per smalti e velature)
- 13 Set ugello 3,5 mm (ago e ugello)
- 14 Attrezzo per rimozione ago
- 15 Contenitore per controllo della viscosità
- 16 Ago per la pulizia
- 17 Spazzola per la pulizia
- 18 Staffa di sicurezza
- 19 Calotta dell'aria (1× per ciascuna unità di spruzzo)
- 20 Ugello (1× per ciascuna unità di spruzzo)
- 21 Guarnizione ugello (1× per ciascun ugello)
- 22 Calotta rotante (1× per ciascuna unità di spruzzo)
- 23 Ago (1× per ciascuna unità di spruzzo)
- 24 Tubo di aerazione (multisezione)
- 25 Tubo di aspirazione
- 26 Guarnizione tappo (1× per ciascun tappo)
Guarnizione del serbatoio (1× per ciascun serbatoio di vernice)
- 28 Filtro dell'aria (unità motore)
- 29 Copertura filtro (unità motore)

Arrivare all'obiettivo in modo veloce e semplice grazie ai codici QR

Non importa se siete alla ricerca di **informazioni relative a prodotti, pezzi di ricambio o accessori**, se cercate **garanzie dei produttori o centri di assistenza** o se desiderate vedere comodamente un **video-tutorial** – grazie ai nostri codici QR riuscirete ad arrivare in modo semplicissimo al vostro obiettivo.

Cosa sono i codici QR?

I codici QR (QR = Quick Response) sono codici grafici acquisibili mediante la fotocamera di uno smartphone e che contengono per esempio un link ad un sito internet o dati di contatto.

Il vostro vantaggio: non si necessita più di dover digitare faticosamente indirizzi internet o dati di contatto!

Ecco come si fa

Per poter acquisire il codice QR si necessita semplicemente di uno smartphone, aver installato un software che legga i codici QR e di un collegamento internet. Software che leggono i codici QR sono disponibili nello App Store del vostro smartphone e in genere sono gratuiti.

Provate ora

Basta acquisire con il vostro smartphone il seguente codice QR per ottenere ulteriori informazioni relative al vostro prodotto ALDI.

Il portale di assistenza ALDI

Tutte le suddette informazioni sono disponibili anche in internet nel portale di assistenza ALDI all'indirizzo www.aldi-service.ch.



Eseguendo il lettore di codici QR potrebbero generarsi costi a seconda della tariffa scelta con il vostro operatore mobile a seguito del collegamento ad internet.

Informazioni generali

Leggere e conservare le istruzioni per l'uso



Le presenti istruzioni per l'uso sono parte integrante di questo spruzzatore fine per vernice. Contengono informazioni importanti relative alla sicurezza, all'utilizzo e alla cura.

Leggere attentamente le istruzioni per l'uso prima di utilizzare lo spruzzatore fine per vernice. Prestare particolare attenzione alle indicazioni e alle avvertenze di sicurezza. Il mancato rispetto delle indicazioni contenute nelle presenti istruzioni per l'uso può provocare lesioni gravi o danni allo spruzzatore fine per vernice o ai suoi singoli componenti.

Nell'utilizzo dello spruzzatore fine per vernice attenersi alle vigenti normative locali o nazionali. Conservare le presenti istruzioni per l'uso in un luogo sicuro per consultazioni future. In caso di cessione dello spruzzatore fine per vernice a terzi, consegnare tassativamente anche le presenti istruzioni per l'uso.

Descrizione pittogrammi

Nelle presenti istruzioni per l'uso, sullo spruzzatore fine per vernice o sull'imballaggio sono riportati i seguenti simboli.



Questo simbolo presenta informazioni utili aggiuntive sul montaggio o sull'utilizzo.



Dichiarazione di conformità (vedi capitolo "Dichiarazione di conformità"): I prodotti identificati con questo simbolo soddisfano tutte le norme comunitarie applicabili nello Spazio economico europeo.



Questo simbolo identifica lo spruzzatore fine per vernice quale dispositivo appartenente alla classe di protezione II.

Sicurezza

Descrizione delle avvertenze

Nelle istruzioni per l'uso sono utilizzati i seguenti simboli e parole d'avvertimento.



Indica una situazione rischiosa che, se non evitata, può avere come conseguenza la morte o lesioni gravi.



Indica una situazione pericolosa che, se non evitata, può avere come conseguenza lesioni di lieve o media entità.



Avvisa da possibili danni a cose.

Utilizzo conforme all'uso previsto

Lo spruzzatore fine per vernice è destinato esclusivamente all'uso da parte di privati nel settore dell'hobbistica e del fai-da-te. Lo spruzzatore fine per vernice è adatto per spruzzare:

- colori per interni a base di solventi e vernici idrosolubili,
- vernici colorate,
- velature,
- protettivi per legno (idrosolubili).
- Mordente o sostanze simili.

Tutte le altre applicazioni sono espressamente escluse e sono considerate come non conformi allo scopo previsto.

Il produttore o rivenditore non si assume nessuna responsabilità per lesioni, perdite o danni dovuti all'uso non conforme alla destinazione o all'uso scorretto. Possibili esempi di uso improprio o non corretto includono i seguenti:

- utilizzo dello spruzzatore fine per vernice per finalità diverse da quelle a cui è destinato;
- inosservanza delle avvertenze e della segnaletica di sicurezza, nonché delle istruzioni di montaggio, funzionamento, manutenzione e pulizia contenute nelle presenti istruzioni per l'uso;
- inosservanza di una qualsiasi delle disposizioni specifiche e/o generali vigenti in materia di antinfortunistica, medicina del lavoro o sicurezza tecnica relativamente all'uso dello spruzzatore fine per vernice;

- utilizzo di accessori e pezzi di ricambio non destinati allo spruzzatore fine per vernice;
- alterazioni dello spruzzatore fine per vernice;
- riparazione dello spruzzatore fine per vernice da parte di soggetti diversi dal produttore o da personale qualificato;
- utilizzo commerciale, artigianale o industriale dello spruzzatore fine per vernice;
- utilizzo o manutenzione dello spruzzatore fine per vernice da parte di persone che non hanno familiarità con l'uso di questo prodotto e/o non comprendono i rischi ad esso connessi.

Rischi residui

Nonostante un utilizzo conforme allo scopo previsto, non è possibile escludere completamente i rischi residui.

A seconda del tipo di spruzzatore fine per vernice possono verificarsi i seguenti pericoli:

- danni ai polmoni se non si indossa un'adeguata maschera antipolvere;
- danni all'udito, se non si indossa un'adeguata protezione dell'udito;
- danni alla salute risultanti dalle vibrazioni subite da mani e braccia nel caso in cui si utilizzi lo spruzzatore fine per vernice per un tempo prolungato, o non lo si utilizzi correttamente, o non venga sottoposto ad adeguata manutenzione;
- irritazioni della pelle/allergie se non si indossano adeguati indumenti di protezione.

Avvertenze generali di sicurezza per utensili elettrici

⚠ AVVERTIMENTO Leggere tutte le avvertenze di sicurezza, le istruzioni, tenere presente tutte le illustrazioni e rispettare i dati tecnici allegati a questo utensile elettrico. La mancata osservanza delle seguenti avvertenze può causare scosse elettriche, incendi e/o lesioni gravi.

Conservare tutte le avvertenze di sicurezza e le istruzioni per consultazione futura.

Il termine "utensile elettrico" utilizzato nelle avvertenze di sicurezza si riferisce ad utensili elettrici alimentati da rete elettrica (con cavo di alimentazione) o ad utensili elettrici alimentati a batteria (senza cavo di alimentazione).

Sicurezza sul posto di lavoro

- a) **Tenere la zona di lavoro pulita e ben illuminata.** Zone di lavoro disordinate e poco illuminate possono portare a incidenti.

- b) **Non lavorare con utensile elettrico in ambienti esplosivi, in presenza di liquidi infiammabili, gas o polveri.** *Gli utensili elettrici producono scintille che possono causare l'incendio di polvere o vapori.*
- c) **Tenere lontani bambini e altre persone durante l'utilizzo dell'utensile elettrico.** *In caso di distrazione si può perdere il controllo dell'utensile elettrico.*

Sicurezza elettrica

- a) **La spina di collegamento dell'utensile elettrico deve essere idonea alla presa di corrente. La spina non deve venire modificata in alcun modo. Non usare delle spine con adattatore insieme ad utensili elettrici protetti da un collegamento a terra.** *Spine non modificate e prese di corrente adatte riducono il rischio di scosse elettriche.*
- b) **Evitate il contatto del corpo con superfici collegate a terra come quelle di tubi, radiatori, fornelli e frigoriferi.** *Aumenta il rischio di scosse elettriche se il corpo dell'utilizzatore è collegato a terra.*
- c) **Tenere lontano gli utensili elettrici da pioggia o umidità.** *La penetrazione di acqua in un utensile elettrico aumenta il rischio di una scossa elettrica.*
- d) **Non utilizzare il cavo di alimentazione per trasportare l'utensile elettrico, per appenderlo o per estrarre la spina dalla presa di corrente. Tenere il cavo lontano da fonti di calore, olio, spigoli vivi o parti in movimento.** *Cavi di alimentazione danneggiati o aggrovigliati aumentano il rischio di scosse elettriche.*
- e) **Se si lavora con un utensile elettrico all'aperto, si raccomanda di usare soltanto dei cavi di prolunga omologati per gli ambienti esterni.** *L'uso di un cavo di prolunga adatto per gli ambienti esterni riduce il rischio di scosse elettriche.*
- f) **Se non si riesce ad evitare l'utilizzo di utensili elettrici in ambienti umidi, utilizzare un interruttore differenziale.** *L'utilizzo di un interruttore differenziale riduce il rischio di scosse elettriche.*

Sicurezza delle persone

- a) **Stare sempre attenti, prestare attenzione a quello che si fa e usare con prudenza gli utensili elettrici. Non usare l'utensile elettrico in condizioni di stanchezza o sotto l'influsso di sostanze stupefacenti, alcol o medicinali.** *Un attimo di disattenzione durante l'uso dell'utensile elettrico può causare gravi lesioni.*

- b) **Indossare i dispositivi individuali di protezione e sempre degli occhiali protettivi.** *L'uso di dispositivi di protezione individuale come ad esempio mascherina protettiva da polvere, scarpe di sicurezza antiscivolo, casco di protezione o protezioni dell'udito, a seconda del tipo e impiego dell'utensile elettrico, diminuisce il rischio di lesioni.*
- c) **Evitare una messa in funzione involontaria. Accertarsi che l'utensile elettrico sia disinserito prima di collegarlo all'alimentazione di corrente e/o alla batteria ricaricabile, di sollevarlo o spostarlo.** *Se durante il trasporto dell'utensile elettrico si tiene il dito sull'interruttore, o se si collega l'utensile elettrico già acceso all'alimentazione di corrente, ciò può provocare incidenti.*
- d) **Prima di accendere l'utensile elettrico, rimuovere gli utensili di regolazione o la chiave.** *Se un utensile o una chiave si trovano in una parte rotante dell'apparecchio possono provocare lesioni.*
- e) **Evitare di tenere una posizione del corpo anomala. Cercare una posizione sicura e tenersi sempre in equilibrio.** *Sarà così possibile controllare meglio l'utensile elettrico in caso di situazioni inaspettate.*
- f) **Indossare un abbigliamento adatto. Non portare indumenti ampi o gioielli. Tenere capelli e indumenti lontano dalle parti in movimento.** *Indumenti ampi, gioielli o capelli lunghi possono rimanere impigliati nelle parti rotanti.*
- g) **Nel caso sia possibile montare dispositivi di aspirazione e raccolta di polveri, questi devono essere collegati e utilizzati correttamente.** *L'impiego di sistemi di aspirazione può diminuire i rischi dovuti alla polvere.*
- h) **Evitare un'eccessiva sicurezza e non oltrepassare le regole di sicurezza valide per gli utensili elettrici, anche se si ha familiarità con l'utensile a seguito di ripetuti utilizzi.** *Agire incautamente può provocare gravi lesioni in frazioni di secondo.*

Impiego e trattamento dell'utensile elettrico

- a) **Non esporre l'utensile elettrico a sollecitazioni troppo elevate. Utilizzare l'utensile elettrico adeguato al lavoro da eseguire.** *L'utensile elettrico adatto consente di lavorare in modo migliore e più sicuro nel range di prestazioni indicato.*
- b) **Non usare l'utensile elettrico se il suo interruttore è difettoso.** *Un utensile elettrico che non si può più accendere o spegnere è pericoloso e deve venire riparato.*

- c) **Staccare la spina dalla presa di corrente e/o estrarre la batteria ricaricabile prima di eseguire regolazioni, di sostituire parti di utensili a innesto o di riporre l'apparecchio.** *Questa precauzione evita l'accensione involontaria dell'utensile elettrico.*
- d) **Tenere gli utensili elettrici inutilizzati fuori dalla portata dei bambini. Non lasciar utilizzare l'utensile elettrico a persone che non abbiano familiarità con esso o non abbiano letto le presenti istruzioni.** *Gli utensili elettrici sono pericolosi se usati da persone inesperte.*
- e) **Usare cautela quando si esegue la manutenzione dell'utensile elettrico e dell'utensile a innesto. Verificare che le parti mobili funzionino perfettamente e che non si incastrino, che le parti non siano rotte o danneggiate, che la funzione dell'utensile elettrico non sia compromessa. Far riparare le parti danneggiate prima di utilizzare l'utensile elettrico.** *Molti incidenti sono causati da utensili elettrici la cui manutenzione non è stata eseguita correttamente.*
- f) **Tenere le lame affilate e pulite.** *Gli utensili da taglio tenuti con cura, con il taglio affilato, si bloccano più raramente e sono più semplici da manovrare.*
- g) **Utilizzate l'utensile elettrico, utensili a innesto, accessori ecc. conformemente a queste istruzioni. Tenete conto delle condizioni di lavoro e dell'attività da svolgere.** *L'uso di utensili elettrici per scopi diversi da quelli previsti può provocare delle situazioni pericolose.*
- h) **Tenere le impugnature e le superfici di presa asciutte, pulite e prive di olio e grasso.** *Impugnature e superfici di presa scivolose non consentono l'uso e il controllo dell'utensile elettrico in situazioni impreviste.*

Servizio assistenza

- a) **Fate riparare il vostro utensile elettrico solo da personale qualificato e con i pezzi di ricambio originali.** *Così è garantito che la sicurezza dell'utensile elettrico rimanga inalterata.*

Avvertenze di sicurezza speciali per pistole a spruzzo

- Non usare la pistola a spruzzo per spruzzare materiali infiammabili.
- Prestare attenzione ai pericoli che possono derivare dalla sostanza spruzzata e osservare anche le indicazioni riportate sui contenitori o le istruzioni fornite dal produttore della sostanza.

- Non spruzzare sostanze di cui non si conosce la pericolosità.
- Indossare dispositivi di protezione adeguati, come ad esempio una maschera antipolvere.
- Non pulire la pistola a spruzzo con solventi infiammabili.

Avvertenze di sicurezza supplementari

- La nebbia e i vapori di solvente sono dannosi per la salute. Lavorare solo in locali ben ventilati o ricorrere alla ventilazione forzata. Indossare indumenti da lavoro, occhiali di protezione, protezioni auricolari e guanti idonei.
- Non dirigere mai il getto su persone o animali, sussiste il rischio di lesioni.
- Non utilizzare mai lo spruzzatore fine per vernice se la guarnizione dell'ugello è danneggiata o mancante. Se la guarnizione dell'ugello è mancante o danneggiata, il liquido può penetrare nel dispositivo, aumentando così il rischio di scosse elettriche. Controllare la guarnizione dell'ugello prima di ogni utilizzo.
- Coprire interruttori e prese elettriche con del nastro adesivo speciale. In caso contrario, sussiste il pericolo di scosse elettriche dovuto alla penetrazione del materiale di spruzzatura.
- Non utilizzare lo spruzzatore fine per vernice in luoghi di lavoro che rientrano nella normativa sulla protezione dalle esplosioni.
- Provvedere a una buona ventilazione naturale o forzata per evitare il rischio di esplosione durante i lavori di spruzzatura.
- Durante la spruzzatura, tenersi lontano da fonti di ignizione, come fiamme libere, sigarette accese, scintille, fili incandescenti e superfici roventi.
- Assicurarsi che lo spruzzatore fine per vernice non aspiri vapori di solvente.
- Lo spruzzatore fine per vernice non è un giocattolo. Non consentire ai bambini di maneggiare lo spruzzatore fine per vernice o di giocarci.
- Tenere i materiali di imballaggio, in particolare pellicole e sacchetti, fuori dalla portata dei bambini. Pericolo di soffocamento.
- Collegare lo spruzzatore fine per vernice esclusivamente ad una presa di corrente con contatto di protezione e installata a norma.
- Collegare lo spruzzatore fine per vernice solo se la tensione di rete della presa di corrente corrisponde ai dati riportati sulla targhetta.
- Allacciare lo spruzzatore fine per vernice solo a una presa di corrente facilmente accessibile in modo da poterlo staccare velocemente dalla rete elettrica in caso di malfunzionamento.

- Non toccare mai lo spruzzatore fine per vernice o la spina con le mani umide.
- Posare il cavo di collegamento in modo tale che non vi si possa inciampare.
- Non piegare il cavo di collegamento e non posarlo su spigoli vivi.
- Prima di eseguire qualsiasi intervento sullo spruzzatore fine per vernice, staccare la spina dalla presa di corrente.
- Coprire tutte le superfici e gli oggetti che non dovranno essere verniciati o rimuoverli dalla zona di lavoro. Quando si lavora, tenere presente che, ad esempio, il vento può spingere della vernice su grandi distanze e causare in tal modo dei danneggiamenti.
- Utilizzare lo spruzzatore solo con una valvola funzionante.
- Non continuare a utilizzare lo spruzzatore fine per vernice se la vernice sale nel tubo di aerazione. Smontare il tubo di aerazione, la valvola e la membrana, pulire o eventualmente sostituire la membrana.
- Se il cavo di collegamento di questo spruzzatore fine per vernice alla rete elettrica è deteriorato, per evitare pericoli dovrà essere sostituito dal produttore o dalla sua Assistenza Post-Vendita, oppure da una persona parimenti qualificata.

Primo utilizzo

Controllo dello spruzzatore fine per vernice e della dotazione

AVVISO!

Pericolo di danneggiamento!

Aperto l'imballaggio con un coltello affilato o altri oggetti appuntiti senza prestare sufficiente attenzione, è possibile danneggiare lo spruzzatore fine per vernice.

- Prestare molta attenzione durante l'apertura dell'imballaggio.
 1. Estrarre dall'imballaggio i singoli componenti dello spruzzatore fine per vernice.
 2. Controllare se la fornitura è completa (vedi **Fig. A** ed **E**).
 3. Controllare che lo spruzzatore fine per vernice o le singole parti non abbiano riportato danni. In tale eventualità, non utilizzare lo spruzzatore fine per vernice. Rivolgersi al produttore attraverso l'indirizzo del servizio assistenza clienti indicato nella scheda di garanzia.

Sceita del materiale e dell'unità di spruzzo

AVVISO!

Pericolo di danneggiamento!

Materiali non consentiti possono danneggiare lo spruzzatore fine per vernice.

- Tenere presente la lista dei materiali consentiti per l'uso e di quelli non consentiti.

Materiali consentiti	Materiali non consentiti
<ul style="list-style-type: none">• Vernice da interni (dispersioni, ecc.)• Vernici a base di solventi e vernici idrosolubili• Velature, primer• Vernici bicomponenti vernici trasparenti• Vernici coprenti per veicoli• Mordenti e prodotti per la conservazione del legno	<ul style="list-style-type: none">• Soluzioni alcaline, materiali di rivestimento acidi• Materiali di rivestimento combustibili

AVVISO!

Pericolo di danneggiamento!

Un utilizzo improprio può danneggiare lo spruzzatore fine per vernice.

- Se necessario, diluire la vernice. Fare riferimento alle istruzioni del produttore relative alle diluizioni spruzzabili.
- Determinare la diluizione ottimale anche mediante una prova di spruzzo.
- Se non è possibile trovare istruzioni del produttore, fare riferimento ai valori indicativi forniti nella tabella.
- Se la portata è troppo bassa, aggiungere gradualmente una diluizione al 5-10 % fino a quando la portata non soddisferà i requisiti. Rispettare la massima diluizione ammissibile secondo le istruzioni del produttore.
- Mescolare bene il materiale e diluirlo nel serbatoio vernice secondo la diluizione raccomandata.

Materiale da spruzzo	Diluizione raccomandata	Diametro ugello
Colore per interni	Diluire a ca. 5–10 % (max. 100 DIN-sec)	2,5 m
Velature, protettivi per legno, mordenti, oli, disinfettanti	Non diluire (max. 40 DIN-sec)	1,0 mm
vernici a base solvente o vernici idro-solubili, primer, vernici coprenti per veicoli, vernici bicomponenti, vernici trasparenti	Diluire allo 0–10 % (max. 40 DIN-sec)	1,0 mm
Tutti gli altri materiali fluidi	max. 150 DIN-sec	3,5 mm

1. Utilizzare il contenitore **15** per il controllo della viscosità al fine di verificare se il colore presenta il livello di viscosità (“grado di fluidità”) desiderato (vedi **Fig. C**). La verifica si esegue riempiendo completamente il contenitore per il controllo della viscosità con il materiale da spruzzo desiderato.
2. Lasciar defluire il materiale da spruzzo attraverso l’apertura sul fondo del contenitore, misurando il tempo che intercorre fino alla fuoriuscita di tutto il materiale. Il tempo così misurato rappresenta la viscosità del materiale da spruzzo nell’unità di misura DIN-sec.
3. In caso di dubbi riguardo al materiale che si intende utilizzare, chiedere informazioni in un luogo adeguato, p. es. un negozio di vernici.

Riempimento del materiale

1. Rimuovere eventualmente l’unità di spruzzo **9** / **11** dall’unità motore **2** come descritto nel capitolo “Applicazione/sostituzione dell’unità di spruzzo”.
2. Aprire il serbatoio di vernice **8** svitando il tappo **10** in senso antiorario (vedi **Fig. A**).
3. Versare il materiale preparato nel serbatoio vernice. Eventualmente usare un imbuto per evitare di spargere il materiale.
4. Per chiudere il serbatoio di vernice, riavvitare il tappo girandolo in senso orario. Assicurarsi che durante la chiusura il tappo non si inceppi e che il serbatoio di vernice sia completamente chiuso.

Applicazione/sostituzione dell'unità di spruzzo





Pericolo di lesioni!


Un utilizzo improprio dello spruzzatore fine per vernice può causare lesioni.

- Collegare lo spruzzatore fine per vernice ad una presa di corrente solo dopo aver applicato l'unità di spruzzo desiderata sull'unità motore e dopo aver riempito il serbatoio di vernice.

Applicazione dell'unità di spruzzo all'unità motore

1. Abbassare al massimo la staffa di sicurezza **18** dell'unità motore **2** (vedi **Fig. A**).
2. Collocare l'unità di spruzzo desiderata **9** o **11** nell'alloggiamento dell'unità motore in modo tale che la lineetta sull'unità di spruzzo sia allineata con la lineetta situata vicino al simbolo  sull'unità motore (vedi **Fig. B**).
3. Ruotare l'unità motore di 90° in senso orario fino all'arresto.
La lineetta sull'unità di spruzzo deve essere allineata con la lineetta situata vicino al simbolo  sull'unità motore.
4. Spostare la staffa di sicurezza verso l'alto in modo tale che si innesti con uno scatto nel gancio dell'unità di spruzzo.

Rimozione dell'unità di spruzzo dall'unità motore

1. Abbassare al massimo la staffa di sicurezza **18** dell'unità motore **2** (vedi **Fig. A**).
2. Ruotare l'unità motore di 90° in senso antiorario in modo tale che la lineetta sull'unità di spruzzo sia allineata con la lineetta situata vicino al simbolo  sull'unità motore (vedi **Fig. B**).
3. Estrarre l'unità di spruzzo dall'unità motore tirandola in avanti.

Utilizzo



Pericolo di lesioni!

Un utilizzo improprio dello spruzzatore fine per vernice può causare lesioni.

- Prima di iniziare il lavoro, assicurarsi che il cavo di allacciamento non possa provocare inciampi.
- Indossare sempre i necessari dispositivi di protezione, come la protezione per le vie respiratorie e provvedere a una ventilazione adeguata.

AVVISO!**Pericolo di danneggiamento!**

Un utilizzo improprio può danneggiare lo spruzzatore fine per vernice.

- Testare le regolazioni e il comportamento del materiale di spruzzatura su un campione.
- Adattare le regolazioni come descritto di seguito prima di iniziare il lavoro effettivo.

Accensione e spegnimento dello spruzzatore fine per vernice**Accensione dello spruzzatore fine per vernice**

1. Collegare lo spruzzatore fine per vernice alla rete elettrica inserendo la spina in una presa adeguata.
2. Rivolgere lo spruzzatore fine per vernice verso l'oggetto da verniciare.
3. Per spruzzare, tirare la leva di azionamento **6**.

Spegnimento dello spruzzatore fine per vernice

1. Rilasciare la leva di azionamento **6** dello spruzzatore fine per vernice.
2. Scollegare lo spruzzatore fine per vernice dalla rete elettrica estraendo la spina dalla presa di corrente.

Regolazione della forma dello spruzzo**Pericolo di lesioni!**

Un utilizzo improprio dello spruzzatore fine per vernice può causare lesioni.

- Non tirare mai la leva di azionamento durante la regolazione della calotta dell'aria.
- Prima di ogni regolazione assicurarsi che lo spruzzatore fine per vernice sia spento.

A seconda dell'applicazione e dell'oggetto, è possibile impostare sullo spruzzatore fine per vernice tre diverse forme di spruzzo (vedi **Fig. G**):

Posizione	Caratteristiche	Applicazione
A	Getto piatto verticale	Per superfici orizzontali
B	Getto piatto orizzontale	Per superfici verticali
C	Getto tondo	Angoli, bordi, superfici poco accessibili

Regolazione dell'unità di spruzzo per smalti e velature



Ruotando l'anello regolatore fare attenzione a non allentare il dado di raccordo e a non svitarlo dall'unità di spruzzo. Dopo aver regolato la forma di spruzzo desiderata, serrare se necessario il dado di raccordo ruotandolo in senso orario.

- Per portare la calotta dell'aria **19** nella posizione corrispondente alla forma di spruzzo desiderata (vedi **Fig. G**), ruotare l'anello regolatore **12** sul dado di raccordo in senso orario o antiorario.

Regolazione della forma di spruzzo per vernici per interni

1. Allentare leggermente il dado di raccordo **4** ruotandolo in senso antiorario.
2. Portare la calotta dell'aria **19** nella posizione corrispondente alla forma di spruzzo desiderata (vedi **Fig. G**).
3. Tenere saldamente la calotta dell'aria e stringere il dado di raccordo in senso orario.

Regolazione della quantità di materiale

L'afflusso della quantità di materiale può essere regolato in base alle necessità per mezzo della vite di regolazione **7** della quantità di materiale posta in corrispondenza della leva di azionamento **6** (vedi **Fig. D**). Sulla leva di azionamento è presente una scala graduata di riferimento.

- Per ridurre la quantità di materiale, ruotare la vite di regolazione in senso antiorario (–).
- Per aumentare la quantità di materiale, ruotare la vite di regolazione in senso orario (+).

Impostazione dell'ampiezza di spruzzo

La leva **5** di regolazione dell'ampiezza di spruzzo consente di ampliare o restringere il raggio di spruzzo (vedi **Fig. D**).

- Per ampliare il raggio di spruzzo, spostare la leva di regolazione dell'ampiezza di spruzzo su o in direzione della posizione Ψ (posizione Ψ = ampiezza massima).
- Per restringere il raggio di spruzzo, spostare la leva di regolazione dell'ampiezza di spruzzo su o in direzione della posizione Υ (posizione Υ = ampiezza massima).

Sostituzione del set ugello



Nella fornitura sono compresi per l'unità di spruzzo **9** con volume del serbatoio di 1.200 ml, un set ugello da 2,5 mm (premontato) e un set ugello da 3,5 mm.

Il produttore raccomanda di utilizzare l'unità di spruzzo **11** con l'ugello da 1,0 mm e il volume del serbatoio di 900 ml per i materiali da spruzzo più fluidi e il set ugello da 2,5 mm o 3,5 mm per i materiali da spruzzo più densi.

1. Svitare il dado di raccordo **4** dall'unità di spruzzo **9** per colori per pareti interne ruotandolo in senso antiorario (vedi **Fig. A ed E**).
2. Estrarre dall'unità di spruzzo la calotta dell'aria **19**, l'ugello montato **20** con la guarnizione **21** e la calotta rotante **22** tirandoli in avanti. Tenere presente che durante questa operazione la leva **5** di regolazione dell'ampiezza di spruzzo deve trovarsi in posizione ∇ per consentire di estrarre la calotta rotante dall'unità di spruzzo.
3. Inserire a fondo, dal davanti, l'attrezzo per rimozione ago **14** sull'ago montato **23** (ved. **Fig. F**). Accertarsi che i gancetti laterali dell'ago scorrono nelle scanalature guida all'interno dell'utensile.
4. Ruotare l'utensile di un quarto di giro (90°).
5. Per mezzo dell'utensile, estrarre l'ago dal blocco nell'unità di spruzzo tirandolo in avanti.
6. Ruotare nuovamente l'utensile di un quarto di giro (90°) per sfilarlo dall'ago. Accertarsi che i gancetti laterali dell'ago scorrono nelle scanalature guida all'interno dell'utensile. L'estrazione dell'utensile deve essere possibile senza avvertire alcuna resistenza.
7. Inserire l'ago del set ugello desiderato nell'alloggiamento all'interno dell'unità di spruzzo. Così facendo, accertarsi che l'ago sia orientato in maniera corretta, in modo che le scanalature laterali all'estremità dell'ago si innestino nei relativi incastri dell'alloggiamento all'interno dell'unità di spruzzo. L'ago si innesta nell'alloggiamento con uno scatto.
Se l'ago non si innesta nell'alloggiamento e lo si può sfilare leggermente, ruotarlo un po' in senso orario o antiorario e tentare nuovamente di inserirlo.
8. Applicare la calotta rotante in modo tale che la leva per la regolazione dell'ampiezza di spruzzo si trovi in posizione ∇ ed entri nel relativo incastro sull'unità di spruzzo.
9. Infilare sull'unità di spruzzo l'ugello del set prescelto e completo di guarnizione. Accertarsi che l'ugello sia orientato in modo tale che lo spigolo al bordo dell'unità di spruzzo si innesti nel relativo alloggiamento dell'ugello e l'ago inserito si trovi nell'apertura mediana dell'ugello.

10. Applicare la calotta dell'aria sull'unità di spruzzo in modo tale che i due ganci laterali della calotta si posizionino nei relativi alloggiamenti sul bordo dell'ugello.
11. Avvitare il dado di raccordo in senso orario sull'unità di spruzzo.

Indicazioni sull'utilizzo

AVVISO!

Pericolo di danneggiamento!

Un utilizzo improprio può danneggiare lo spruzzatore fine per vernice.

- Preparare con cura la superficie da trattare e mantenerla priva di polvere. La forma dello spruzzo dipende sostanzialmente da quanto sia liscia e pulita la superficie prima della spruzzatura.
- Coprire bene la filettatura dello spruzzatore fine per vernice o le superfici che non devono essere verniciate.
- Posizionare lo spruzzatore fine per vernice solo su una superficie piana e pulita. In tal modo, si evita l'aspirazione di particelle di polvere e sporco.



Eeguire una prova di spruzzo su un cartone o un supporto simile per acquisire familiarità con lo spruzzatore fine per vernice e per stabilire le impostazioni ottimali per il materiale.

- Iniziare la spruzzatura fuori dalla superficie da spruzzare. Evitare interruzioni all'interno della superficie da spruzzare.
- **Corretto:** tenere lo spruzzatore fine per vernice assolutamente ad una distanza uniforme di circa 5–15 cm (per vernice da interni 20–30 cm) dall'oggetto da spruzzare (vedi **Fig. H**).
- **Errato:** se non si mantiene una distanza uniforme, a causa della forte nebulizzazione del colore si otterrà una superficie irregolare (vedi **Fig. H**).
- Muovere uniformemente lo spruzzatore fine per vernice in senso trasversale oppure su e giù, a seconda della forma di spruzzo impostata. Un movimento regolare dello spruzzatore fine per vernice produce una qualità uniforme della superficie.
- Se la vernice da interni ha forti tonalità, si consiglia di spruzzarla almeno due volte. Lasciare innanzitutto asciugare la prima mano di colore e quindi applicare la mano successiva. In tal modo, si ottiene una stesura coprente.
- In caso di colori non molto coprenti o di fondo fortemente assorbente, spruzzare "a passate incrociate" (vedi **Fig. I**).
- Se il materiale crea dei depositi e la forma dello spruzzo diventa irregolare, pulire l'ugello e la calotta dell'aria come descritto nel capitolo "Pulizia degli ugelli".

Manutenzione e cura

AVVISO!

Pericolo di cortocircuito e danni!

Interruttori, spine e cavi di alimentazione danneggiati possono causare un cortocircuito. Un utilizzo improprio può danneggiare lo spruzzatore fine per vernice.

- Controllare regolarmente che l'interruttore, la spina e il cavo di alimentazione non presentino danni.
- Non immergere mai l'unità motore in acqua.
- Assicurarci che non si verifichino infiltrazioni d'acqua all'interno del corpo.
- Prima di eseguire qualsiasi lavoro sullo spruzzatore fine per vernice, staccare la spina dalla presa di corrente.
- Per la pulizia non utilizzare materiali infiammabili.

Pulizia dell'unità di spruzzo

AVVISO!

Pericolo di danneggiamento!

L'unità di spruzzo si può intasare a causa di materiale solidificato, e in occasione del successivo lavoro di spruzzo non potrà più essere utilizzata.

- Dopo ogni utilizzo pulire l'unità di spruzzo prima che il materiale di spruzzo si asciughi.

Pulizia del serbatoio di vernice, del tubo di aspirazione e del tubo di aerazione

1. Prima della pulizia staccare la spina dalla presa di corrente.
2. Rimuovere eventualmente l'unità di spruzzo **9** / **11** dall'unità motore **2** come descritto nel capitolo "Applicazione/sostituzione dell'unità di spruzzo".
3. Svitare il serbatoio di vernice **8** dall'unità di spruzzo (vedi **Fig. A e K**).
4. Svuotare il materiale residuo nel barattolo del materiale o smaltirlo correttamente.
5. Estrarre il tubo di aspirazione **25** e il tubo di aerazione **24** dai rispettivi blocchi nell'unità di spruzzo tirandoli verso il basso. Durante questa operazione, accertarsi di estrarre completamente il tubo di aerazione multisezione (in un pezzo solo).

6. Se necessario rimuovere dal serbatoio di vernice la sporcizia più grossolana e i resti di vernice con un panno.
7. Per mezzo della spazzola per pulizia **17** rimuovere la sporcizia più grossolana o gli intasamenti all'interno del tubo di aspirazione e di quello di aerazione nonché nei rispettivi alloggiamenti dell'unità di spruzzo.
8. Reinserire dal basso il tubo di aspirazione e quello di aerazione nei relativi alloggiamenti nell'unità di spruzzo. Prestare attenzione al corretto orientamento del tubo di aspirazione: affinché questo sia correttamente posizionato, il gancio all'estremità superiore del tubo di aspirazione deve scorrere all'interno della scanalatura di guida del relativo alloggiamento.
9. Riempire il serbatoio vernice con solvente o con acqua.
10. Riattivare dal basso il contenitore per vernice all'unità di spruzzo.
11. Applicare nuovamente l'unità di spruzzo all'unità motore come descritto nel capitolo "Applicazione/sostituzione dell'unità di spruzzo".
12. Inserire la spina in una presa di corrente installata a norma.
13. Tirare la leva di azionamento **6** e spruzzare solvente o acqua in un contenitore o su un panno.
14. Ripetere la procedura finché il fluido spruzzato non sarà solo solvente o acqua pulita.
15. Staccare la spina dalla presa di corrente.
16. Svuotare completamente il serbatoio vernice.
17. Mantenere la guarnizione del serbatoio **27** esente da materiale e controllare che non sia danneggiata.
18. Pulire lo spruzzatore fine per vernice e il serbatoio vernice sia all'esterno sia all'interno con un panno imbevuto di solvente o acqua.
19. Far asciugare bene tutte le parti.

Pulizia degli ugelli

1. Svitare il dado di raccordo **4** o il dado di raccordo **12** con anello regolatore dalla relativa unità di spruzzo **9** / **11** (vedi **Fig. A** ed **E**).
2. Estrarre dall'unità di spruzzo la calotta dell'aria **19**, l'ugello **20** con la guarnizione **21** e la calotta rotante **22** tirandoli in avanti. Tenere presente che durante questa operazione la leva **5** di regolazione dell'ampiezza di spruzzo deve trovarsi in posizione **Y** per consentire di estrarre la calotta rotante dall'unità di spruzzo.
3. Inserire a fondo, dal davanti, l'attrezzo per rimozione ago **14** sull'ago montato **23**. Accertarsi che i gancetti laterali dell'ago scorrono nelle scanalature guida all'interno dell'utensile.
4. Ruotare l'utensile di un quarto di giro (90°).

5. Per mezzo dell'utensile, estrarre l'ago dal blocco nell'unità di spruzzo tirandolo in avanti.
6. Ruotare nuovamente l'utensile di un quarto di giro (90°) per sfilarlo dall'ago. Accertarsi che i gancetti laterali dell'ago scorrano nelle scanalature guida all'interno dell'utensile. L'estrazione dell'utensile deve essere possibile senza avvertire alcuna resistenza.
7. Pulire la calotta dell'aria e l'ugello con un pennello e del solvente o dell'acqua. Eventualmente utilizzare l'ago per la pulizia **16** per liberare le aperture ostruite.
8. Pulire accuratamente l'ago con un panno privo di pelucchi e solvente o acqua.
9. Controllare che la guarnizione dell'ugello non sia danneggiata.
10. Far asciugare bene tutte le parti.
11. Reinserire l'ago nell'alloggiamento all'interno dell'unità di spruzzo. Così facendo, accertarsi che l'ago sia orientato in maniera corretta, in modo che le scanalature laterali all'estremità dell'ago si innestino nei relativi incastri dell'alloggiamento all'interno dell'unità di spruzzo. L'ago si innesta nell'alloggiamento con uno scatto.
Se l'ago non si innesta nell'alloggiamento e lo si può sfilare leggermente, ruotarlo un po' in senso orario o antiorario e tentare nuovamente di inserirlo.
12. Applicare la calotta rotante in modo tale che la leva per la regolazione dell'ampiezza di spruzzo si trovi in posizione **Y** ed entri nel relativo incastro sull'unità di spruzzo.
13. Infilare sull'unità di spruzzo l'ugello del set prescelto e completo di guarnizione. Accertarsi che l'ugello sia orientato in modo tale che lo spigolo al bordo dell'unità di spruzzo si innesti nel relativo alloggiamento dell'ugello e l'ago inserito si trovi nell'apertura mediana dell'ugello.
14. Applicare la calotta dell'aria sull'unità di spruzzo in modo tale che i due ganci laterali della calotta si posizionino nei relativi alloggiamenti sul bordo dell'ugello.
15. Avvitare in senso orario il dado di raccordo o il dado di raccordo con anello regolatore sull'unità di spruzzo.
Durante l'avvitamento del dado di raccordo con anello regolatore accertarsi che entrambe le calotte siano posizionate sulle sporgenze dell'anello regolatore; in caso contrario, non sarà possibile regolare il raggio di spruzzo per mezzo dell'anello regolatore.

Pulizia dell'unità motore

1. Prima della pulizia staccare la spina dalla presa di corrente.
2. Rimuovere eventualmente l'unità di spruzzo **9** / **11** dall'unità motore **2** come descritto nel capitolo "Applicazione/sostituzione dell'unità di spruzzo".
3. Pulire l'unità motore dall'esterno con un panno asciutto o leggermente inumidito e ben strizzato. Assicurarsi che nessun liquido penetri all'interno dell'unità motore.

Sostituzione del filtro dell'aria

AVVISO!

Pericolo di danneggiamento!

Un utilizzo improprio può danneggiare lo spruzzatore fine per vernice.

- Non utilizzare mai lo spruzzatore fine per vernice senza filtro dell'aria. Senza il filtro dell'aria verrebbero aspirati sporco e polvere e ciò avrebbe un effetto negativo sul risultato della spruzzatura.
- Controllare il filtro dell'aria a intervalli regolari per individuare sporcizia, depositi di polvere e simili.
- Controllare il filtro dell'aria specialmente se si constata una riduzione della forza di spruzzo o se vi sono depositi visibili di polvere nelle aperture di sfiato.
- Sostituire il filtro dell'aria se è molto sporco.



Il filtro dell'aria protegge da polvere e simili e può essere pulito più volte prima di dover essere sostituito. Si consiglia di provare innanzitutto a pulire il filtro dell'aria per evitare inutili sostituzioni.

Il filtro dell'aria può essere pulito in diversi modi:

- Con la copertura del filtro montata, aspirare i depositi di polvere per mezzo di un aspirapolvere.

oppure

- Togliere la copertura del filtro ed estrarre il filtro dell'aria come descritto più avanti. Picchiettare il filtro dell'aria o soffiarvi sopra per rimuovere i depositi di polvere, quindi riposizionare il filtro così pulito seguendo la procedura sotto descritta.

1. Svitare le quattro viti che bloccano la copertura del filtro ruotandole in senso antiorario (vedi **Fig. L**).
2. Rimuovere la copertura del filtro dall'unità motore tirandola all'indietro.
3. Rimuovere il filtro dell'aria e sostituirlo con un filtro di ricambio di uguale tipo.
4. Riposizionare la copertura del filtro sull'unità motore.
5. Fissare la copertura del filtro all'unità motore per mezzo delle quattro viti precedentemente rimosse.

Conservazione

1. Pulire accuratamente lo spruzzatore fine per vernice prima di riparlo (vedi capitolo "Manutenzione e cura").
2. Conservare lo spruzzatore fine per vernice al riparo dall'umidità e lontano dalla portata dei bambini.
3. Usare eventualmente il dispositivo di sospensione **1** per appendere lo spruzzatore fine per vernice. In tal modo, lo spruzzatore fine per vernice sarà subito a portata di mano in caso di utilizzo regolare.
4. Se lo spruzzatore fine per vernice non viene usato regolarmente o resta inutilizzato per lungo tempo, conservarlo ben protetto (per esempio nella confezione originale o in una scatola).

Ricerca anomalie

Problema	Possibili cause	Rimedio
Dall'ugello non fuoriesce materiale.	<ul style="list-style-type: none"> • Ugello ostruito. • Tubo di aspirazione ostruito. • La vite di regolazione della quantità di materiale è troppo ruotata verso sinistra (-). • Tubo di aspirazione allentato. • Nessun aumento della pressione nel serbatoio vernice. 	<ul style="list-style-type: none"> • Pulire l'ugello. • Pulire il tubo di aspirazione. • Ruotare la vite di regolazione della quantità di materiale verso destra (+). • Inserire il tubo di aspirazione. • Serrare a fondo il serbatoio di vernice.
Il materiale gocciola dall'ugello.	<ul style="list-style-type: none"> • Ugello allentato. • Ugello usurato. • Guarnizione dell'ugello usurata. • Raccolta di materiale sulla calotta dell'aria e sull'ugello. 	<ul style="list-style-type: none"> • Serrare l'ugello. • Sostituire l'ugello. • Sostituire la guarnizione dell'ugello. • Pulire la calotta dell'aria e l'ugello.

Problema	Possibili cause	Rimedio
La nebulizzazione è troppo grossolana.	<ul style="list-style-type: none"> • Il materiale ha una viscosità troppo elevata. • La vite di regolazione della quantità di materiale è troppo ruotata verso destra (+). • Ugello contaminato. • Il filtro dell'aria è molto sporco. • Aumento della pressione troppo ridotto nel serbatoio vernice. 	<ul style="list-style-type: none"> • Diluire il materiale. • Ruotare la vite di regolazione della quantità di materiale verso sinistra (-). • Pulire l'ugello. • Pulire o sostituire il filtro dell'aria. • Serrare a fondo il serbatoio di vernice.
Il getto di spruzzatura pulsa.	<ul style="list-style-type: none"> • Materiale nel serbatoio vernice quasi esaurito. • Il filtro dell'aria è molto sporco. 	<ul style="list-style-type: none"> • Rabboccare il materiale. • Pulire o sostituire il filtro dell'aria.
Colate di colore.	<ul style="list-style-type: none"> • È stata stesa una quantità eccessiva di materiale. 	<ul style="list-style-type: none"> • Ruotare la vite di regolazione della quantità di materiale verso sinistra (-).
Quantità eccessiva di nebbia di colore (overspray).	<ul style="list-style-type: none"> • Distanza eccessiva dall'oggetto da spruzzare. • È stata stesa una quantità eccessiva di materiale. 	<ul style="list-style-type: none"> • Ridurre la distanza di spruzzatura. • Ruotare la vite di regolazione della quantità di materiale verso sinistra (-).
Scarso potere coprente sulla parete.	<ul style="list-style-type: none"> • Il materiale è troppo freddo. • Substrato fortemente assorbente o colore con scarso potere coprente. • La distanza è troppo grande. 	<ul style="list-style-type: none"> • Attendere che il materiale raggiunga la temperatura ambiente. • Spruzzare a mani incrociate. • Avvicinarsi all'oggetto.

Pezzi di ricambio e accessori

I pezzi di ricambio e gli accessori adeguati per lo spruzzatore fine per vernice possono essere ordinati via Internet: **www.einhell.ch**.

Qui è possibile trovare prezzi e informazioni aggiornati. Per ordinare i ricambi occorrono le seguenti informazioni:

- Modello: DS-FSS 500
- Numero articolo (Einhell): 42.600.32
- N. id.: 11029
- Numero del pezzo di ricambio corrispondente al pezzo richiesto (reperibile all'indirizzo www.einhell.ch)

Dati tecnici

Modello:	DS-FSS 500
Numero articolo:	90297
Tensione di alimentazione:	220–240 V ~ / 50 Hz
Potenza nominale:	500 W
Classe di protezione:	II
Peso:	2,8 kg
Volume del serbatoio:	900 / 1.200 ml
Ø Ugelli:	1,0 / 2,5 / 3,5 mm
Lunghezza di filo	3 m
Flusso max.:	1.000 ml/min
Max. viscosità	150 DIN-sec

Informazione relativa al rumore/vibrazione



Pericolo per la salute!

Lavorare senza protezione acustica o indumenti protettivi può comportare danni alla salute.

- Durante il lavoro indossare una protezione dell'udito e indumenti di protezione idonei.

Misurazione conforme alle norme EN 60745-1 e EN 50580. Il rumore sul posto di lavoro può superare gli 85 dB(A): in tal caso sono necessarie misure di protezione per l'utilizzatore (indossare adeguati dispositivi di protezione dell'udito).

• Livello di pressione sonora L_{pA} :	85	dB(A)
• Livello di potenza sonora L_{WA} :	96	dB(A)
• Incertezza K:	3	dB(A)

I valori indicati sono valori di emissione di rumore e quindi non rappresentano simultaneamente i valori sul posto di lavoro sicuri. La correlazione tra i livelli di emissione e immissione non può portare in modo affidabile a stabilire se siano necessarie o meno ulteriori precauzioni.

I fattori che possono influenzare il rispettivo livello di immissione presenti sul luogo di lavoro includono le specifiche del posto di lavoro e dell'ambiente, la durata degli effetti e la presenza di altre fonti di rumore.

Si ricorda di considerare anche eventuali differenze delle normative nazionali in materia dei valori consentiti sul posto di lavoro. Tuttavia, le informazioni di cui sopra consentono all'utente di effettuare una migliore valutazione del pericolo e del rischio.

- Valore di vibrazione a_n : <2,5 m/s²
- Incertezza K: 1,5 m/s²

AVVERTENZA!

Il valore di emissione vibratoria di cui sopra (valore di vibrazione) è stato misurato secondo un metodo di misurazione conforme alle norme EN 60745-1 e EN 50580 e può essere utilizzato per il confronto tra un utensile elettrico e l'altro. Questo metodo è adatto anche per una valutazione preliminare dell'emissione di vibrazioni. Il valore effettivo dell'emissione di vibrazioni può variare in base al tipo di applicazione, come di seguito indicato:

- stato dello spruzzatore fine per vernice e/o corretta manutenzione;
- tipo di materiale e di utilizzo dello spruzzatore fine per vernice;
- utilizzo di accessori appropriati e in perfette condizioni;
- salda impugnatura dello spruzzatore fine per vernice da parte dell'utilizzatore;
- utilizzo conforme alla destinazione d'uso dello spruzzatore fine per vernice come descritto nelle presenti istruzioni per l'uso.

Uno scorretto utilizzo dello spruzzatore fine per vernice può causare patologie indotte dalle vibrazioni.

AVVERTENZA!

A seconda del tipo di applicazione o dell'utilizzo, devono essere rispettate le seguenti misure di sicurezza per la protezione dell'operatore:

- Cercare di ridurre le vibrazioni il più possibile.
- Usare solo accessori adeguati.
- Durante l'uso dello spruzzatore fine per vernice indossare guanti protettivi che attutiscono le vibrazioni.

- Eseguire la cura e la manutenzione dello spruzzatore fine per vernice in base alle presenti istruzioni per l'uso.
- Evitare di utilizzare lo spruzzatore fine per vernice a una temperatura inferiore a 10 °C.
- Pianificare il lavoro in modo da non dover utilizzare utensili fortemente vibranti per diversi giorni di seguito.

Smaltimento

Smaltire l'imballaggio



Smaltire l'imballaggio differenziandolo. Gettare il cartone e la scatola nella raccolta di carta straccia, la pellicola nella raccolta dei materiali riciclabili.

Smaltimento dello spruzzatore fine per vernice

- Smaltire lo spruzzatore fine per vernice secondo le normative vigenti nel proprio Paese.



Non smaltire gli apparecchi dismessi nei rifiuti domestici!

Questo simbolo indica che il prodotto non deve essere smaltito con i rifiuti domestici in conformità alla direttiva di Smaltimento dei rifiuti elettrici ed elettronici (2012/19/UE) e alle leggi nazionali. Il prodotto deve essere consegnato a un punto di raccolta. Per esempio, questo può essere restituito all'acquisto di un nuovo prodotto simile o consegnato a un centro di raccolta autorizzato per il riciclaggio di apparecchiature elettriche ed elettroniche. Un uso improprio dei rifiuti può avere effetti negativi sull'ambiente e sulla salute umana, a causa delle sostanze potenzialmente pericolose che sono spesso contenute nelle apparecchiature elettriche ed elettroniche. Il corretto smaltimento di questo prodotto contribuirà a un utilizzo efficace delle risorse naturali. Per informazioni sulla raccolta e sul riciclaggio, contattare l'ufficio comunale, il responsabile dei rifiuti, un ente autorizzato per lo smaltimento di apparecchiature elettriche ed elettroniche o l'impianto di smaltimento rifiuti.

Dichiarazione di conformità

Einhell Germany AG · Wiesenweg 22 · D-94405 Landau/Isar
EU
Konformitätserklärung

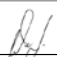
<p>D erklärt folgende Konformität gemäß EU-Richtlinie und Normen für Artikel</p> <p>GB explains the following conformity according to EU directives and norms for the following product</p> <p>F déclare la conformité suivante selon la directive CE et les normes concernant l'article</p> <p>I dichiara la seguente conformità secondo la direttiva UE e le norme per l'articolo</p> <p>NL verklaart de volgende overeenstemming conform EU richtlijn en normen voor het product</p> <p>E declara la siguiente conformidad a tenor de la directiva y normas de la UE para el artículo</p> <p>P declara a seguinte conformidade, de acordo com as diretiva CE e normas para o artigo</p> <p>DK attesterer følgende overensstemmelse i medfør af EU-direktiv samt standarder for artikel</p> <p>S förklarar följande överensstämmelse enl. EU-direktiv och standarder för artikeln</p> <p>FIN vakuuttaa, että tuote täyttää EU-direktiivin ja standardien vaatimukset</p> <p>EE tõendab toote vastavust EL direktiivile ja standarditele</p> <p>CZ vydává následující prohlášení o shodě podle směrnice EU a norem pro výrobek</p> <p>SLO potrjuje sledečo skladnost s smernico EU in standardi za izdelke</p> <p>SK vydáva nasledujúce prehlásenie o zhode podľa smernice EU a noriem pre výrobok</p> <p>H a cikkekhez az EU-irányvonal és Normák szerint a következő konformitást jelenti ki</p>	<p>PL deklaruje zgodność wymienionego ponizej artykułu z następującymi normami na podstawie dyrektywy WE.</p> <p>BG декларира съответното съответствие съгласно Директива на ЕС и норми за артикул</p> <p>LV paskaidro šādu atbilstību ES direktīvai un standartiem</p> <p>LT apibūdina šį atitikimą EU reikalavimams ir prekes normoms</p> <p>RO declară următoarea conformitate conform directivei UE și normelor pentru articolul</p> <p>GR δηλώνει την ακόλουθη συμμόρφωση σύμφωνα με την Οδηγία ΕΚ και τα πρότυπα για το προϊόν</p> <p>HR potvrđuje sljedeću usklađenost prema smjernicama EU i normama za artikl</p> <p>BIH potvrđuje sljedeću usklađenost prema smjernicama EU i normama za artikl</p> <p>RS potvrđuje sledeću usklađenost prema smernicama EZ i normama za artikal</p> <p>RUS следующим удостоверяется, что следующие продукты соответствуют директивам и нормам ЕС</p> <p>UKR проголошує про зазначену нижче відповідність виробу директивам та стандартам ЄС на виріб</p> <p>MK ja izjavuva slednata soobraznost согласно EU-директивата и нормите за артикли</p> <p>TR Ürünü ile ilgili AB direktifleri ve normları gereğince aşağıda açıklanan uygunluğa belirlir</p> <p>N erklærer følgende samsvar i henhold til EU-direktivet og standarder for artikkel</p> <p>IS Lýsir uppfyllingu EU-reglna og annarra staða vöru</p>
--	--

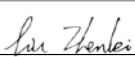
Farbfeinsprühgerät DS-FSS 500 (DECO STYLE)

<input type="checkbox"/> 2014/29/EU	<input checked="" type="checkbox"/> 2006/42/EC
<input type="checkbox"/> 2005/32/EC_2009/125/EC	<input type="checkbox"/> Annex IV Notified Body: Reg. No.:
<input type="checkbox"/> 2014/35/EU	<input type="checkbox"/> 2000/14/EC_2005/88/EC
<input type="checkbox"/> 2006/28/EC	<input type="checkbox"/> Annex V
<input checked="" type="checkbox"/> 2014/30/EU	<input type="checkbox"/> Annex VI
<input type="checkbox"/> 2014/32/EU	Noise: measured $L_{WA} = \text{dB (A)}$; guaranteed $L_{WA} = \text{dB (A)}$
<input type="checkbox"/> 2014/53/EU	P = KW; L/O = cm
<input type="checkbox"/> 2014/68/EU	Notified Body:
<input type="checkbox"/> (EU)2016/426 Notified Body:	<input type="checkbox"/> 2012/46/EU_(EU)2016/1628 Emission No.:
<input type="checkbox"/> (EU)2016/425	
<input checked="" type="checkbox"/> 2011/65/EU_(EU)2015/863	

**Standard references: EN 60745-1: 2009 + A11; EN 50580: 2012 + A1;
EN 55014-1: 2006 + A1 + A2; EN 55014-2: 2015; EN 61000-3-2: 2014; EN 61000-3-3: 2013**

Landau/Isar, den 24.09.2019


 Andreas Weichselgartner/General-Manager


 Liu Zhenlei/Product-Management

First CE: 18

Art.-No.: 42.600.32 I.-No.: 11029

Subject to change without notice

Archive-File/Record: NAPR022203

Documents registrar: Patrick Willnecker
Wiesenweg 22, D-94405 Landau/Isar



**Vertrieben durch: | Commercialisé par: |
Commercializzato da:**

EINHELL GERMANY AG
WIESENWEG 22
94405 LANDAU A. D. ISAR
GERMANY

**KUNDENDIENST • SERVICE APRÈS-VENTE
ASSISTENZA POST-VENDITA**

90297



CH +41522358787



www.einhell.ch

MODELL / MODÈLE / MODELLO:
DS-FSS 500

04/2020

3

**JAHRE GARANTIE
ANS GARANTIE
ANNI GARANZIA**