



**Robotic Lawn Mower**  
**400m<sup>2</sup> 18V - 18VRLM1-400.1**

- D** Originalbetriebsanleitung  
Mähroboter
- GB** Translation of original operating  
instructions  
Robot lawn mower
- F** Traduction du mode d'emploi  
Tondeuse robot
- I** Traduzione delle istruzioni per  
l'uso originali  
Robot tagliaerba
- E** Traducción del manual de instruc-  
ciones original  
Robot cortacésped
- RO** Traducerea instrucțiunilor de utili-  
zare originale  
Robot de tuns gazonul
- GR** Μετάφραση της πρωτότυπης  
οδηγίας χρήσης  
Χλοκοπτικό ρομπότ
- P** Tradução do manual de instruções  
original  
Robô corta-relvas
- PL** Tłumaczenie oryginalnej instrukcji  
obsługi  
Kosiarka automatyczna

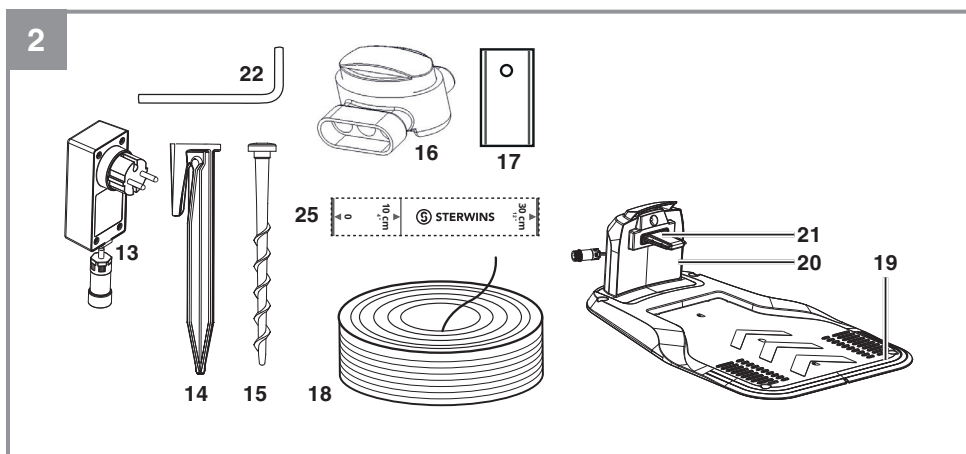
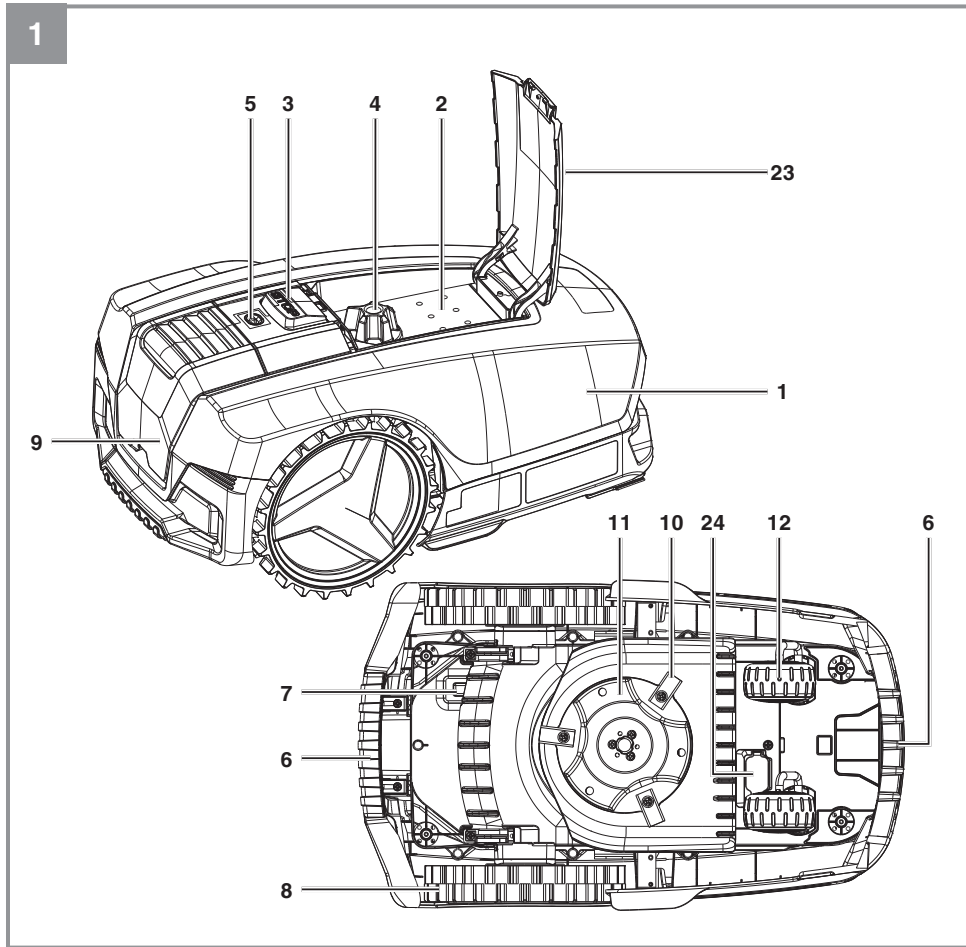


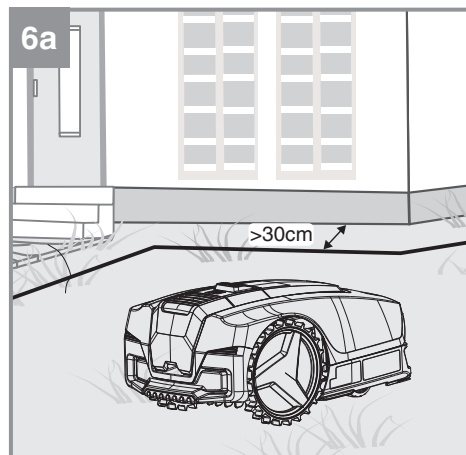
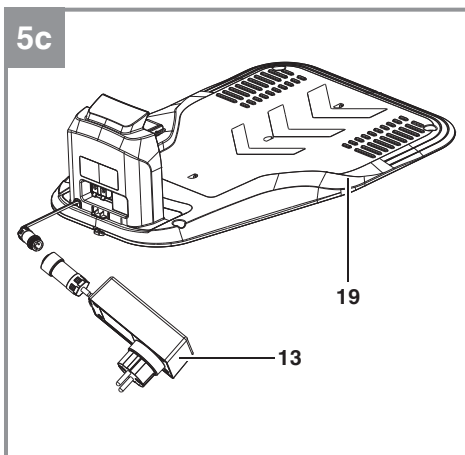
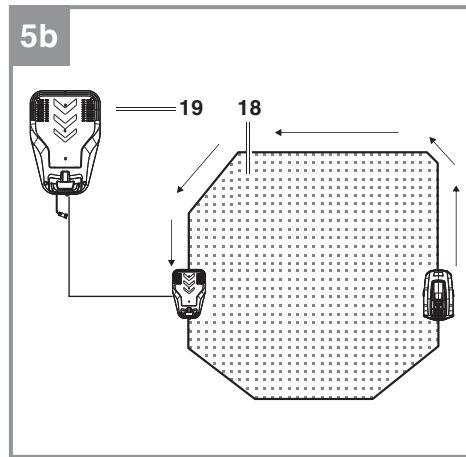
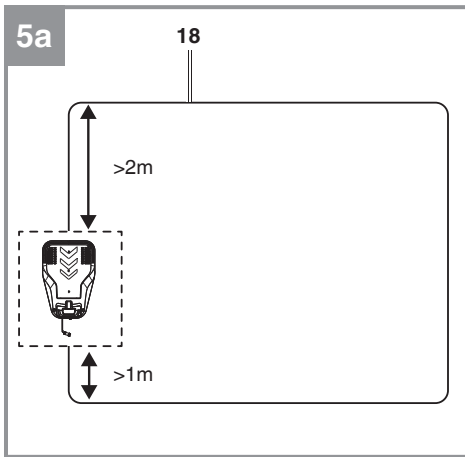
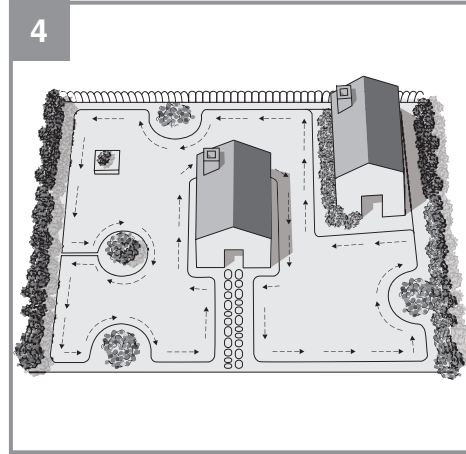
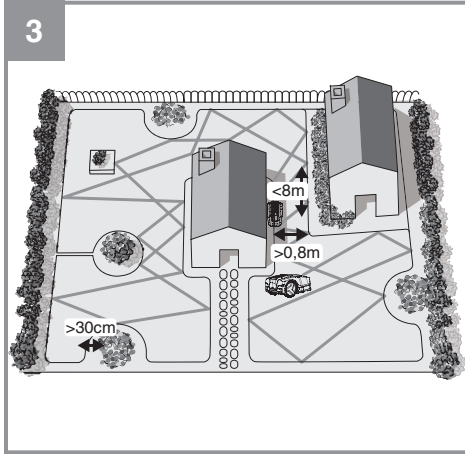
**EAN code: 3276007642018**

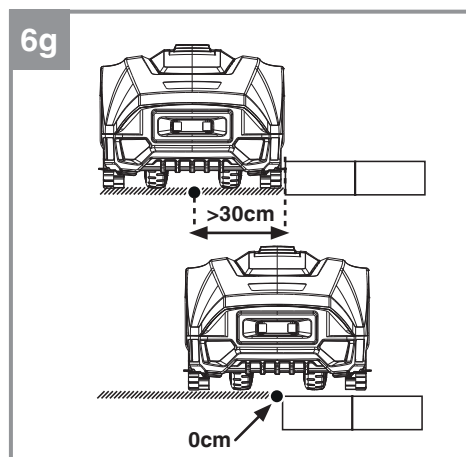
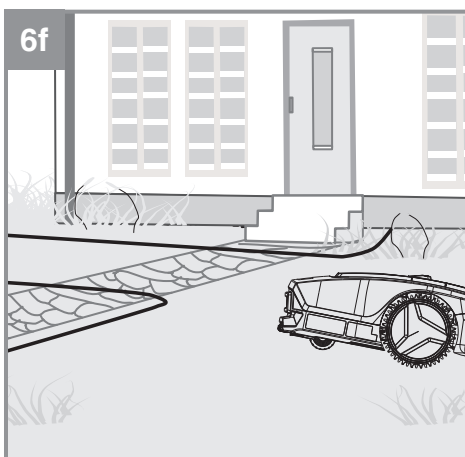
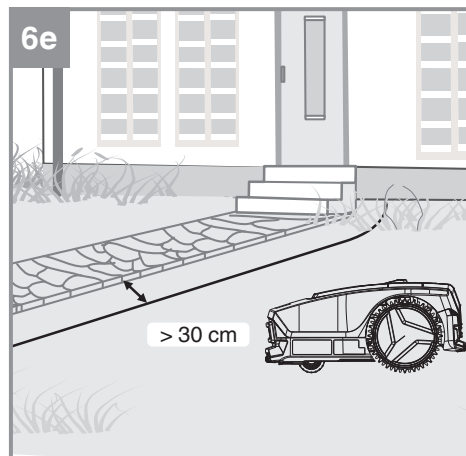
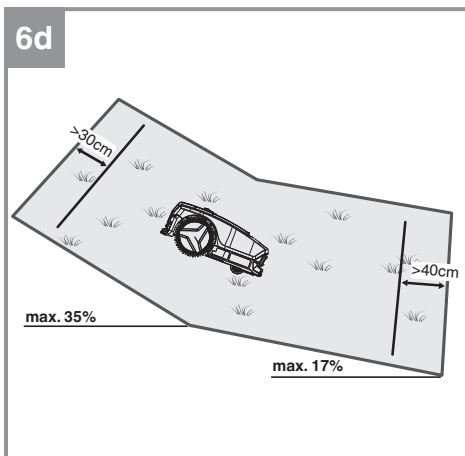
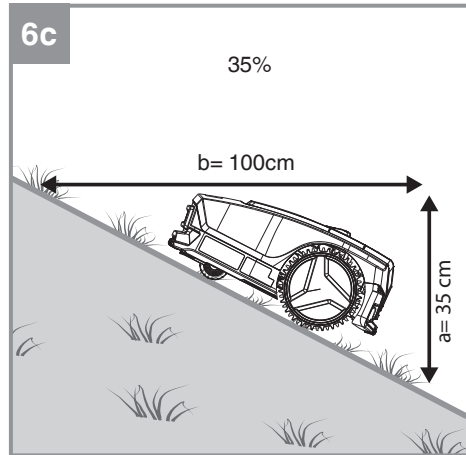
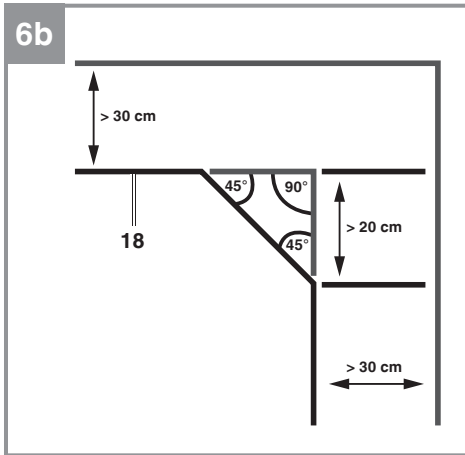
**Art.-Nr.: 34.139.85**

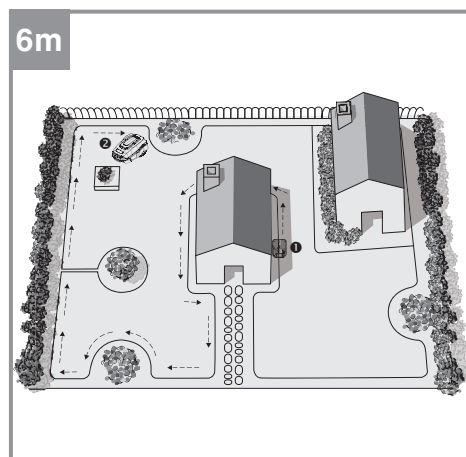
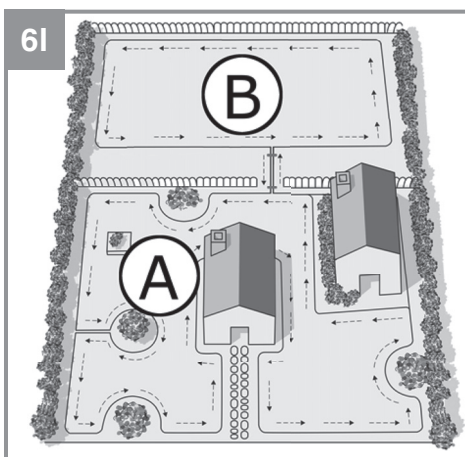
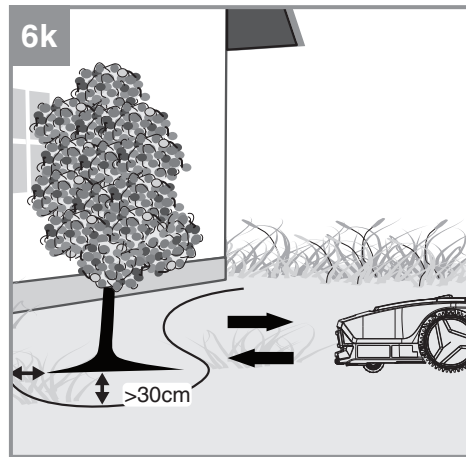
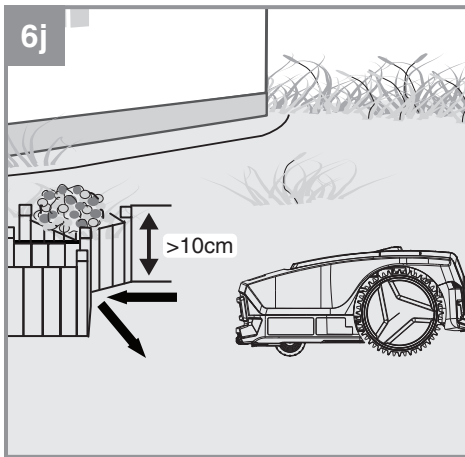
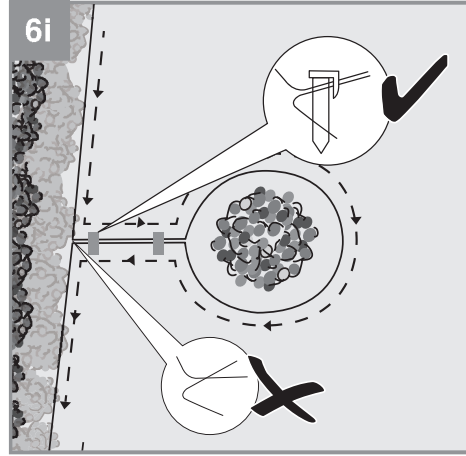
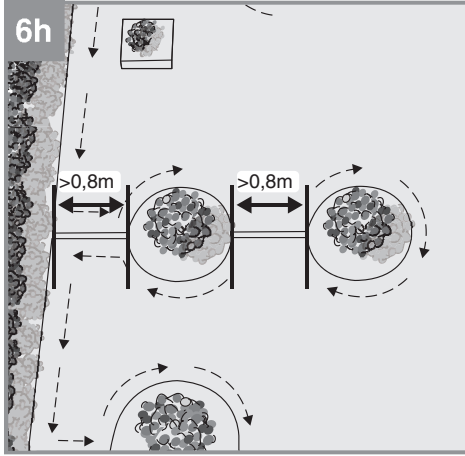
**I.-Nr.: 21013**

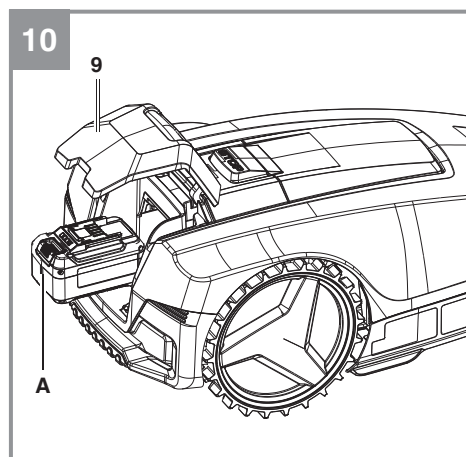
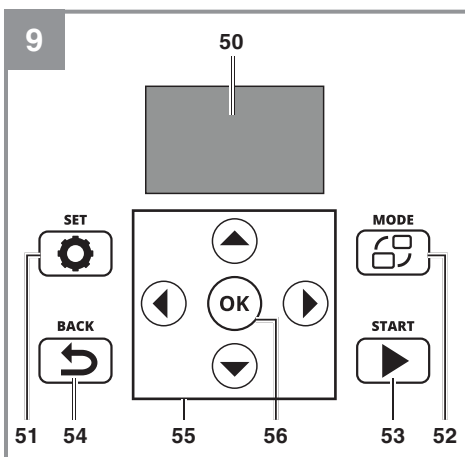
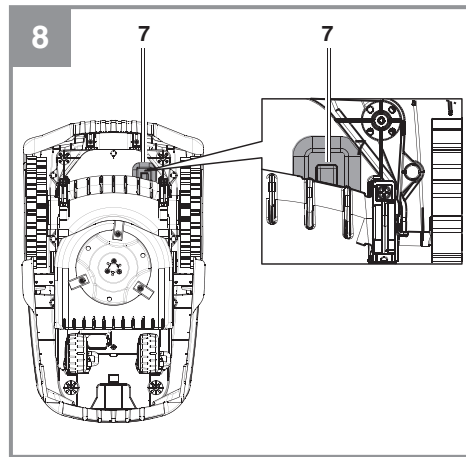
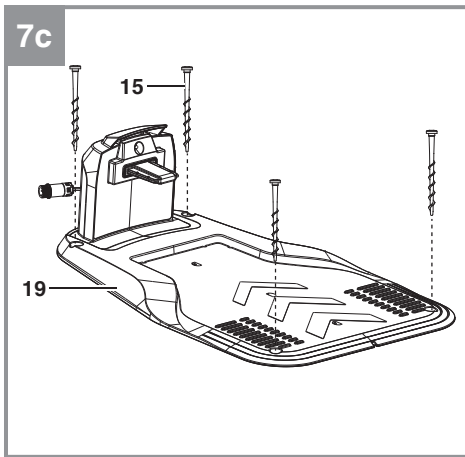
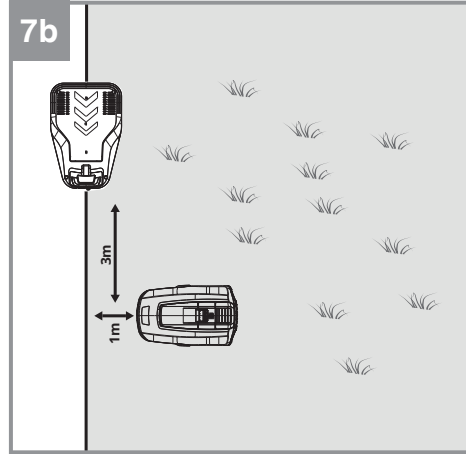
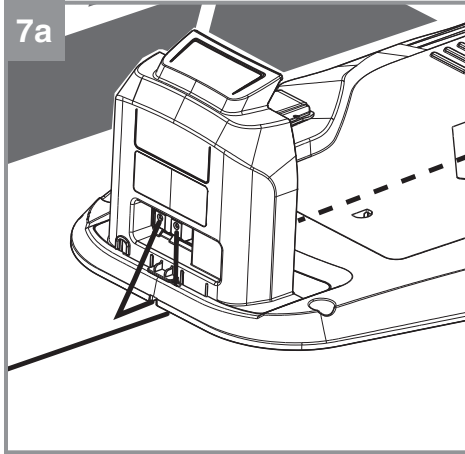
Originalbetriebsanleitung, Translation of original operating, Traduction du mode d'emploi, Traduzione delle istruzioni per l'uso originali, Traducción del manual de instrucciones original, Traducerea instrucțiunilor de utilizare originale, Μετάφραση της πρωτότυπης οδηγίας χρήσης, Tradução do manual de instruções original, Tłumaczenie oryginalnej instrukcji obsługi

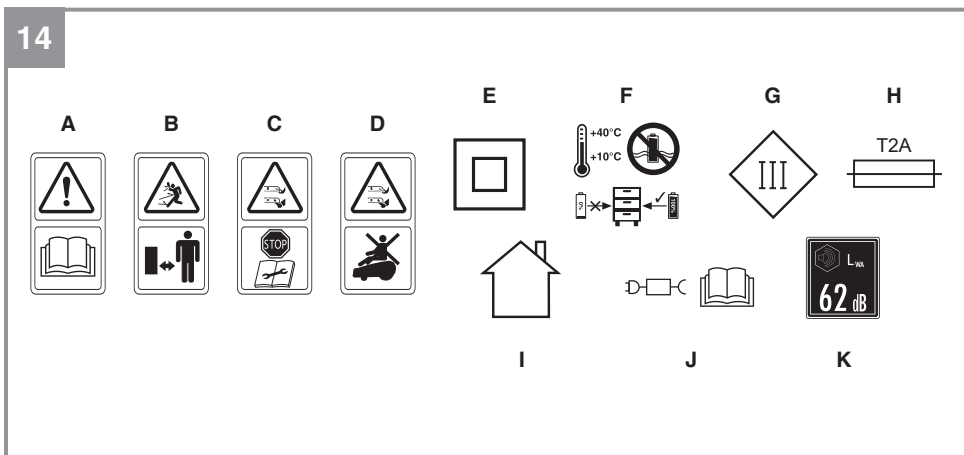
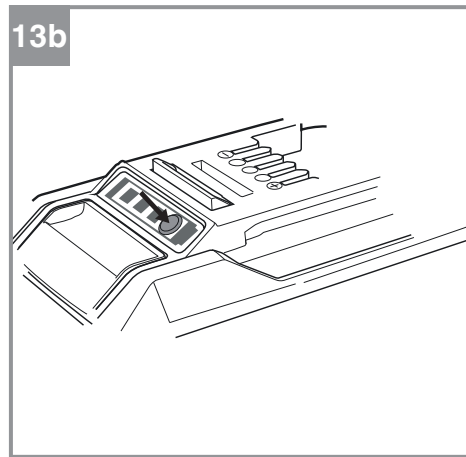
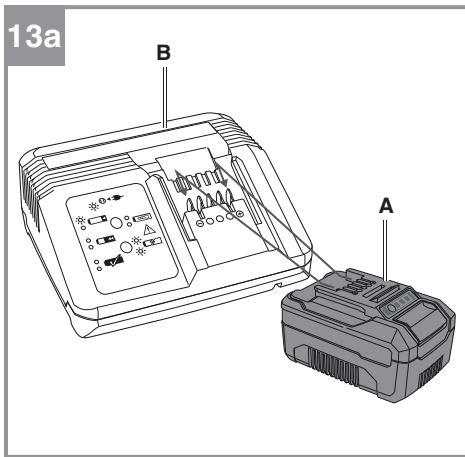
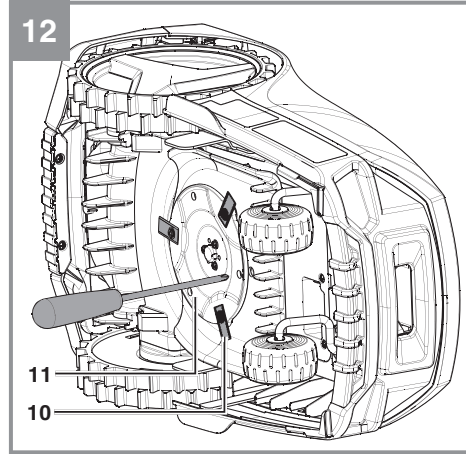
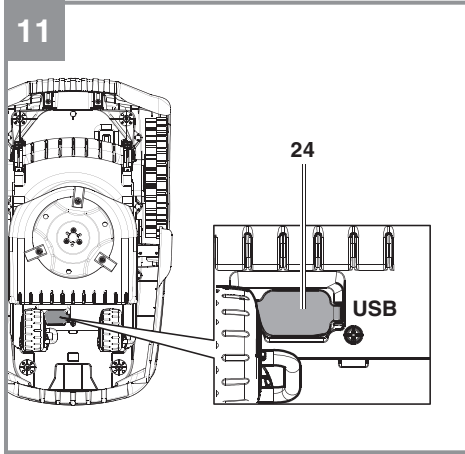












## Inhaltsverzeichnis

1. Sicherheitshinweise
2. Gerätebeschreibung und Lieferumfang
3. Bestimmungsgemäße Verwendung
4. Technische Daten
5. Inbetriebnahme
6. Bedienung
7. Reinigung, Wartung und Ersatzteilbestellung
8. Lagerung
9. Transport
10. Entsorgung und Wiederverwertung
11. Anzeige der Ladestation und Fehlerbehebung
12. Anzeige des Mähroboters und Fehlerbehebung
13. Anzeige Ladegerät



**Gefahr!** - Zur Verringerung des Verletzungsrisikos Bedienungsanleitung lesen.

Warnung: Erlauben Sie niemals Kindern, Personen mit eingeschränkten körperlichen, sensorischen oder geistigen Fähigkeiten oder mangelnder Erfahrung und Kenntnissen oder Personen, die mit diesen Anweisungen nicht vertraut sind, die Maschine zu benutzen.

Warnung: Kinder dürfen sich nicht in der Nähe der Maschine aufhalten oder mit ihr spielen, wenn sie in Betrieb ist.

Wenn das Produkt in öffentlichen Bereichen eingesetzt wird, müssen rund um den Arbeitsbereich Warnschilder angebracht werden. Die Schilder müssen den folgenden Text haben:

**Warnung!**

Automatischer Rasenmäher! Halten Sie sich von der Maschine fern! Kinder beaufsichtigen!



**Gefahr!**

Beim Benutzen von Geräten müssen einige Sicherheitsvorkehrungen eingehalten werden, um Verletzungen und Schäden zu verhindern. Lesen Sie diese Bedienungsanleitung / Sicherheitshinweise deshalb sorgfältig durch. Bewahren Sie diese gut auf, damit Ihnen die Informationen jederzeit zur Verfügung stehen. Falls Sie das Gerät an andere Personen übergeben sollten, händigen Sie diese Bedienungsanleitung / Sicherheitshinweise bitte mit aus. Wir übernehmen keine Haftung für Unfälle oder Schäden, die durch Nichtbeachten dieser Anleitung und den Sicherheitshinweisen entstehen.

**1. Sicherheitshinweise**

Die entsprechenden Sicherheitshinweise finden Sie im beiliegenden Heftchen!

**Warnung!**

**Lesen Sie alle Sicherheitshinweise, Anweisungen, Bebilderungen und technischen Daten, mit denen dieses Elektrowerkzeug versehen ist.** Versäumnisse bei der Einhaltung der nachfolgenden Anweisungen können elektrischen Schlag, Brand und/oder schwere Verletzungen verursachen.

**Bewahren Sie alle Sicherheitshinweise und Anweisungen für die Zukunft auf.**

**Erklärung der verwendeten Symbole (siehe Bild 14)**

- A. WARNUNG - Vor Betrieb der Maschine die Bedienungsanleitung durchlesen!
- B. WARNUNG - Beim Betrieb der Maschine entsprechenden Sicherheitsabstand einhalten!
- C. WARNUNG - Vor der Durchführung von Arbeiten an der Maschine oder vor dem Anheben der Maschine Sperrvorrichtung betätigen! ACHTUNG - Rotierende Messer nicht berühren!
- D. WARNUNG - Nicht auf der Maschine mitfahren! ACHTUNG - Rotierende Messer nicht berühren!
- E. Schutzklasse II (Doppelisolierung).
- F. Lagerung der Akkus nur in trockenen Räumen mit einer Umgebungstemperatur von +10°C - +40°C. Akkus nur in geladenem Zustand lagern (mind. 40% geladen).
- G. Schutzklasse III
- H. Träge Sicherung 2 A
- I. Nur für den Gebrauch in trockenen Räumen.
- J. WARNUNG: Zum Laden der Batterie nur das abnehmbare Netzteil NT24/1 A / PS24/1 A

benutzen, das mit diesem Gerät geliefert wurde.

- K. Garantierter Schalleistungspegel

**Achtung!**

Ziehen Sie während eines Gewitters den Netzstecker und trennen Sie den Begrenzungsdraht von der Ladestation.

**2. Gerätebeschreibung und Lieferumfang****2.1 Gerätebeschreibung (Bild 1/2)**

1. Mähroboter
2. Bedienfeld
3. STOP-Taste/Entriegelungstaste der Displayabdeckung
4. Schnitthöhenverstellung
5. Regensensor
6. Tragegriff
7. Hauptschalter
8. Hinterrad
9. Akkufachdeckel
10. Klingen
11. Messerscheibe
12. Vorderrad
13. Netzteil(-kabel)
14. Befestigungshaken
15. Befestigungsschraube
16. Kabelverbinder
17. Ersatzklingen
18. Begrenzungsdraht
19. Ladestation
20. Ladestift
21. LED-Anzeige
22. Sechskantschlüssel
23. Displayabdeckung
24. USB-Anschluss
25. Lineal (zum Heraustrennen)

**2.2 Lieferumfang und Auspacken**

Bitte überprüfen Sie die Vollständigkeit des Artikels anhand des beschriebenen Lieferumfangs. Bei Fehlteilen wenden Sie sich bitte spätestens innerhalb von 5 Arbeitstagen nach Kauf des Artikels unter Vorlage eines gültigen Kaufbeleges an unser Service Center oder an die Verkaufsstelle, bei der Sie das Gerät erworben haben. Bitte beachten Sie hierzu die Gewährleistungstabelle in den Service-Informationen am Ende der Anleitung.

- Öffnen Sie die Verpackung und nehmen Sie das Gerät vorsichtig aus der Verpackung.
- Entfernen Sie das Verpackungsmaterial so-

wie Verpackungs- und Transportsicherungen (falls vorhanden).

- Überprüfen Sie, ob der Lieferumfang vollständig ist.
- Kontrollieren Sie das Gerät und die Zubehörteile auf Transportschäden.
- Bewahren Sie die Verpackung nach Möglichkeit bis zum Ablauf der Garantiezeit auf.

#### **Gefahr!**

**Gerät und Verpackungsmaterial sind kein Kinderspielzeug! Kinder dürfen nicht mit Kunststoffbeuteln, Folien und Kleinteilen spielen! Es besteht Verschluckungs- und Erstickungsgefahr!**

#### **Lieferumfang, Montagematerial und Zubehör (teilweise nicht im Lieferumfang enthalten):**

Den Lieferumfang entnehmen Sie bitte dem beigelegten Informationsblatt zum Lieferumfang.

- Mähroboter
- Netzteil(-kabel)
- Ladestation
- Befestigungsschrauben (4 Stück)
- Ersatzklingen
- Befestigungshaken
- Begrenzungsdraht
- Kabelverbinder
- Sechskantschlüssel
- Akku
- Ladegerät
- Lineal (zum Heraustrennen)
- Originalbetriebsanleitung
- Sicherheitshinweise

#### **Benötigte Hilfsmittel**

**(nicht im Lieferumfang enthalten)**

- Hammer
- Zange
- Abisolierzange
- Wasserwaage (optional)

### **3. Bestimmungsgemäße Verwendung**

Der Mähroboter ist für die private Benutzung im Haus- und Hobbygarten geeignet und ausschließlich für das Mähen von Rasenflächen bestimmt.

Die Maschine darf nur nach ihrer Bestimmung verwendet werden. Jede weitere darüber hinausgehende Verwendung ist nicht bestimmungsge-

mäß. Für daraus hervorgerufene Schäden oder Verletzungen aller Art haftet der Benutzer/Bediener und nicht der Hersteller.

Bitte beachten Sie, dass unsere Geräte bestimmungsgemäß nicht für den gewerblichen, handwerklichen oder industriellen Einsatz konstruiert wurden. Wir übernehmen keine Gewährleistung, wenn das Gerät in Gewerbe-, Handwerks- oder Industriebetrieben sowie bei gleichzusetzenden Tätigkeiten eingesetzt wird.

### **4. Technische Daten**

Spannung .....	18 V
Motordrehzahl.....	3500 min <sup>-1</sup>
Schutzart .....	IPX4
Schutzklasse .....	III
Gewicht .....	8,55 kg
Schnittbreite .....	18 cm
Anzahl der Klingen.....	3
Max. Steigung.....	35 %
Schallleistungspegel L <sub>WA</sub> .....	59,3 dB (A)
Unsicherheit K .....	2,52 dB (A)
Schnitthöhenverstellung .....	20-60 mm; stufenlos
Zulässige Länge des Begrenzungsdrahtes.....	max. 250 m

#### **Begrenzungsdrahtkabelantenne**

Betriebsfrequenzband: ..... 0-148,5 KHz  
 Maximale Sendeleistung: .....67,05 dBuA/m

#### **Netzteil**

Eingangsspannung: ..... 100- 240 V ~ 50 /60 Hz  
 Ausgangsspannung: ..... 24 V d. c.  
 Ausgangsstrom: ..... 1,5 A  
 Schutzklasse:.....II /

Die Geräuschwerte wurden entsprechend den Normen EN ISO 3744:1995 und ISO 11094: 1991 ermittelt.

#### **Warnung!**

**Dieses Gerät erzeugt während des Betriebs ein elektromagnetisches Feld. Dieses Feld kann unter bestimmten Umständen aktive oder passive medizinische Implantate beeinträchtigen. Um die Gefahr von ernsthaften oder tödlichen Verletzungen zu verringern, empfehlen wir Personen mit medizinischen Implantaten ihren Arzt und den Hersteller**

vom medizinischen Implantat zu konsultieren, bevor das Gerät bedient wird.

## 5. Inbetriebnahme

**Lesen Sie die gesamte Betriebsanleitung, bevor Sie mit der Installation des Mähroboters beginnen. Die Qualität der Installation wirkt sich darauf aus, wie gut später der Mähroboter arbeitet.**

### 5.1 Funktionsprinzip

Der Mähroboter wählt seine Richtung zufällig. Der Garten wird dabei komplett gemäht, indem der Mähroboter alle Bereiche innerhalb der vom Begrenzungsdraht (18) eingeschlossenen Fläche bearbeitet. Sobald der Mähroboter einen korrekt installierten Begrenzungsdraht (18) erkennt, dreht der Mähroboter um und fährt in eine andere Richtung innerhalb des Bereichs. Alle Bereiche, die Sie innerhalb der Fläche schützen möchten – z. B. Gartenteiche, Bäume, Möbel oder Blumenbeete – müssen auch mit dem Begrenzungsdraht (18) abgegrenzt werden. Der Begrenzungsdraht (18) muss einen abgeschlossenen Kreis bilden. Falls der Mähroboter innerhalb des Mähbereichs auf ein Hindernis trifft, fährt er rückwärts und mäht in eine andere Richtung weiter (Bild 3).

### 5.2 Sensoren

Der Mähroboter ist mit mehreren Sicherheitssensoren ausgestattet.

- **Hebesensor:**  
Falls der Mähroboter von hinten um mehr als 30° vom Boden angehoben wird, oder ein Vorderrad (12) den Bodenkontakt verliert, werden der Mähroboter und die Rotation der Klingen (10) sofort gestoppt.
- **Neigungssensor:**  
Falls der Mähroboter sich stark in eine Richtung neigt, werden der Mähroboter und die Rotation der Klingen (10) sofort gestoppt.
- **Hindernissensor:**  
Der Mähroboter erkennt Hindernisse auf seinem Weg. Wenn der Mähroboter mit einem Hindernis kollidiert, wird der Mähroboter sofort gestoppt und fährt rückwärts weg vom Hindernis.
- **Regensensor:**  
Der Mähroboter ist mit einem Regensensor (5) ausgestattet, um zu verhindern, dass der Mähroboter im Regen arbeitet. Der Mähroboter kehrt zur Ladestation (19) zurück, wenn

Regen erkannt wird, und wird dort komplett aufgeladen. Nachdem der Regensensor (5) wieder getrocknet ist, bleibt der Mähroboter zwei weitere Stunden in der Ladestation (19). Erst dann nimmt er die Arbeit wieder auf, sofern er sich noch in einem aktiven Zeitfenster befindet. Ist der Regensensor (5) aktiviert, (empfohlen, um den Rasen zu schonen) so ist im Display (50) eine helle Wolke zu sehen. Hat der Sensor ausgelöst, erscheint eine dunkle Wolke mit Regentropfen. Schließen Sie die beiden Metallsensoren nicht mit Metall oder einem anderen leitfähigen Material kurz. Dies beeinträchtigt die korrekte Funktion des Mähroboters.

### 5.3 Vorbereitung

Fertigen Sie zuerst eine Skizze Ihres Rasens an. Zeichnen Sie auch Hindernisse mit ein und erstellen Sie einen Plan, wie Sie diese schützen möchten. Dadurch wird es einfacher, eine gute Position für die Ladestation (19) zu finden und den Begrenzungsdraht (18) um Büsche, Blumenbeete, etc. zu verlegen (Bild 4). Bei einer Rasenhöhe über 60 mm muss der Rasen gekürzt werden, um den Mähroboter nicht übermäßig zu belasten und die Betriebseffizienz zu beeinträchtigen. Verwenden Sie dazu einen konventionellen Rasenmäher oder einen Trimmer.

Es wird empfohlen, den Rasen an der Stelle, an der der Begrenzungsdraht verlegt werden soll, mit einem handelsüblichen Rasenmäher bis auf 30 mm zu mähen, damit der Draht richtig auf dem Boden liegt.

Räumen Sie alle losen Gegenstände vom Rasen, welche durch den Mähroboter beschädigt werden können oder den Mähroboter beschädigen können.

Halten Sie folgende Werkzeuge bereit: Hammer, Zange, Abisolierzange und Wasserwaage (optional).

### Montage des Akkus

Für den Betrieb des Mähroboters wird ein Akku (A) der Power-X-Change-Serie benötigt. **Achtung:** Der Akku (A) kann je nach Modellvariante nicht im Lieferumfang Ihres Mähroboters enthalten sein.

Öffnen Sie den Akkufachdeckel (9). Drücken Sie die Rasttaste des Akkus (A) und schieben Sie den Akku (A) in die dafür vorgesehene Akkuaufnahme. Schließen Sie den Akkufachdeckel (9) und achten Sie auf korrektes Einrasten (Bild 10). Zum Entfernen des Akkus (A) öffnen Sie den Akkufachdeckel (9). Drücken Sie die Rasttaste des

Akkus (A) und ziehen Sie den Akku (A) heraus.

## 5.4 Ladestation

### 5.4.1 Standort der Ladestation

Ermitteln Sie zunächst den besten Standort für die Ladestation (19). Es wird eine Außensteckdose benötigt, welche permanent Strom liefert, damit der Mähroboter immer funktioniert. Die Ladestation (19) muss auf einer ebenen Oberfläche auf Höhe der Grasnarbe platziert werden. Achten Sie darauf, dass der Bereich flach und trocken ist. Wählen Sie einen Platz im Schatten aus, da der Akku am besten in einer kühlen Umgebung geladen wird. Achten Sie zusätzlich darauf, dass der Begrenzungsdraht mindestens 2 m vor der Ladestation (19) und 1 m hinter der Ladestation gerade verlegt wird (Bild 5a). Kurven direkt vor der Ladestation (19) können zu Schwierigkeiten beim Andocken zum Ladevorgang führen.

### 5.4.2 Lokalisierung der Ladestation

Wenn der Akku fast leer ist, kehrt der Mähroboter zur Ladestation (19) zurück, indem er dem Begrenzungsdraht (18) gegen den Uhrzeigersinn bis zur Ladestation (19) folgt. Achten Sie deshalb darauf, die Ladestation (19) korrekt ausgerichtet zu platzieren (Bild 5b).

### 5.4.3 Anschluss der Ladestation an das Netzteil

1. Bevor Sie die Ladestation (19) mit der Stromversorgung verbinden, stellen Sie sicher, dass die Netzspannung 100-240 V bei 50/60 Hz beträgt.
2. Verbinden Sie das Netzteil (13) direkt mit einer Steckdose. Nutzen Sie das Kabel für keine andere Anwendung.
3. Verwenden Sie kein beschädigtes Netzteil (13). Wenden Sie sich bei Schäden an Kabeln oder am Netzteil (13) sofort zum Austausch an einen autorisierten Fachmann.
4. Laden Sie den Mähroboter nicht in feuchter Umgebung auf. Laden Sie den Mähroboter nicht bei Temperaturen über 40 °C oder unter 5 °C auf.
5. Halten Sie den Mähroboter und das Netzteil (13) fern von Wasser, Wärmequellen und Chemikalien. Halten Sie das Kabel des Netzteils (13) fern von scharfen Kanten, um Schäden zu vermeiden.
6. Verbinden Sie das Netzteil (13) mit der Ladestation (19) (Bild 5c).

Installieren Sie die Ladestation nicht auf einem von der Hauptfläche abgetrennten Gebiet, da der Roboter sonst den Weg zurück nicht findet.

Um den Akku des Mähroboters bereits während der Installation zu laden, schalten Sie den Mähroboter zunächst über den Hauptschalter (7) ein und stellen Sie den Mähroboter in die Ladestation (19).

### 5.4.4 Informationen zum Ladevorgang

Der Mähroboter kehrt in einer der folgenden Situationen zur Ladestation (19) zurück:

- Sie senden den Mähroboter manuell zurück.
- Der Akkuladestatus sinkt auf unter 30 %.
- Die tägliche Arbeitszeit ist zu Ende.
- Der Regensensor hat ausgelöst.
- Der Mähroboter ist überhitzt.
- Der Modus „Kantenmähen“ bzw. „Spotmowing“ wurde außerhalb des eingestellten Arbeitsfensters gestartet und vom Mähroboter abgeschlossen.

Dabei fährt der Mähroboter entlang des Begrenzungsdrahtes (18) selbstständig bis zur Ladestation (19).

Wenn der Mähroboter zurück zur Ladestation (19) fährt, sucht er sich den Begrenzungsdraht (18) und fährt im Gegenuhrzeigersinn am Begrenzungsdraht (18) entlang.

Während des Ladevorgangs des Akkus leuchtet die LED-Anzeige (21) an der Ladestation (19) rot. Leuchtet die LED-Anzeige (21) an der Ladestation (19) grün, zeigt dies an, dass der Akku vollständig geladen ist. Nach dem vollständigen Aufladen nimmt der Mähroboter die Arbeit wieder auf, oder bleibt bis zum nächsten Arbeitszeitfenster in der Ladestation (19).

Sollte sich beim Zurückfahren zur Ladestation (19) ein Hindernis auf dem Begrenzungsdraht (18) befinden, bleibt der Mähroboter nach mehreren Versuchen vor dem Hindernis stehen und kann nicht zurück zur Ladestation (19) gelangen. Entfernen Sie alle Hindernisse auf dem Begrenzungsdraht (18).

Falls die Temperatur des Akkus 45 °C überschreitet, wird der Ladevorgang abgebrochen, um Schäden am Akku zu vermeiden. Nachdem die Temperatur wieder gesunken ist, wird der Ladevorgang automatisch fortgesetzt.

Falls die Temperatur der Steuerung des Mähroboters 65 °C überschreitet, kehrt der Mähroboter in die Ladestation (19) zurück. Nachdem die Temperatur wieder gesunken ist, wird die Arbeit entsprechend der Einstellungen wiederaufgenommen.

Falls der Akku leer wird, bevor der Mähroboter zur Ladestation (19) zurückkehrt, kann der Mähroboter nicht mehr gestartet werden. Bringen Sie den Mähroboter zurück zur Ladestation (19) und las-

sen Sie den Hauptschalter (7) eingeschaltet. Der Mähroboter wird automatisch aufgeladen.

### 5.5 Begrenzungsdraht

**ACHTUNG! Durchtrennte Begrenzungsdrähte und Folgeschäden unterliegen nicht der Garantie!**

#### 5.5.1 Verlegung des Begrenzungsdrahtes

Der Begrenzungsdraht (18) kann sowohl auf dem Boden als auch im Boden verlegt werden. Bei hartem oder trockenem Boden können die Befestigungshaken (14) beim Einschlagen brechen. Bewässern Sie den Rasen vor der Installation des Begrenzungsdrahtes, wenn der Boden sehr trocken ist.

- **Installation auf dem Boden**

Legen Sie den Begrenzungsdraht (18) fest auf den Boden und befestigen Sie ihn mit den beiliegenden Befestigungshaken (14), wenn Sie den Rasen später nicht vertikutieren oder lüften möchten. Die Position des Begrenzungsdrahtes können Sie in den ersten Wochen der Nutzung des Mähroboters noch anpassen. Nach einiger Zeit wird der Begrenzungsdraht jedoch vom Gras überwachsen sein und nicht mehr zu sehen sein. Installieren Sie den Begrenzungsdraht mit einem maximalen Abstand von 1 m zwischen den Befestigungshaken (14). Verringern Sie den Abstand zwischen den Befestigungshaken an unebenen Stellen des Rasens. Vermeiden Sie Situationen bei denen der Draht nicht am Boden aufliegt. Stellen Sie sicher, dass der Begrenzungsdraht durch den Mähroboter nicht durchtrennt werden kann.

- **Installation im Boden**

Graben Sie den Begrenzungsdraht bis zu 5 cm tief ein. Dadurch wird das Beschädigen des Begrenzungsdrahtes (18) beispielsweise beim Vertikutieren oder Lüften verhindert.

#### Hinweis!

Reservieren Sie 1m Draht am hinteren Ende der Ladestation, um spätere Korrekturen durchführen zu können. Achten Sie darauf, dass Sie die Überlänge außerhalb der Rasenfläche verlegen. Kreuzen Sie die Drähte nicht.

#### 5.5.2 Engstellen

Falls die Rasenfläche eine Engstelle enthält, kann Ihr Mähroboter darin arbeiten, solange der Korridor eine Breite von mindestens 1,4 m (80 cm zwischen den Begrenzungsdrähten) und eine Länge

von max. 8 m hat (Bild 3).

#### 5.5.3 Abstand zur Gartengrenze

Wenn sich der Mähroboter einem Begrenzungsdraht (18) nähert, wird dieser durch die Sensoren vorne im Mähroboter erkannt. Bevor der Mähroboter allerdings umdreht, überfährt er den Begrenzungsdraht (18) um bis zu 30 cm. Berücksichtigen Sie dies bei der Planung des Mähbereichs (Bild 6a).

#### 5.5.4 Verlegen des Drahtes an Ecken

Vermeiden Sie, dass Sie den Begrenzungsdraht (18) an den Ecken in einem rechten Winkel (90°) verlegen. Um sicherzustellen, dass der Mähroboter nicht zu weit über den Begrenzungsdraht (18) hinausfährt, verlegen Sie stattdessen den Begrenzungsdraht (18) wie abgebildet in Bild 6b.

#### 5.5.5 Berechnung der Steigung des Rasens

Der Mähroboter kann Steigungen von bis zu 35% überwinden. Vermeiden Sie deshalb steilere Steigungen. Die Steigung lässt sich mit der überwundenen Höhe über die Distanz bestimmen (Bild 6c).

Beispiel:  $a/b = 35 \text{ cm}/100 \text{ cm} = 35 \%$

#### 5.5.6 Installation des Begrenzungsdrahts an Steigungen

An Steigungen kann der Mähroboter besonders durch nasses Gras ins Rutschen kommen und dadurch den Begrenzungsdraht (18) überfahren. Daher wird empfohlen auf folgenden Punkte zu achten (Bild 6d):

- Am oberen Teil eines Hangs sollte der Begrenzungsdraht (18) nicht an Steigungen über 35 % installiert werden. Halten Sie hier den Abstand von 30 cm zu Hindernissen und Rasenkanten ein.
- Am unteren Teil eines Hangs sollte der Begrenzungsdraht (18) nicht an Steigungen über 17 % installiert werden. Halten Sie hier den Abstand von 40 cm zu Hindernissen und Rasenkanten ein.

#### 5.5.7 Fahrwege und gepflasterte Gehwege

- Trennen Sie erhöhte Gehwege, Flächen mit Schotter oder Rindenmulch, tieferliegende Beete oder ähnliche Gebiete ab. Verlegen Sie den Begrenzungsdraht (18) in einem Abstand von mindestens 30 cm (Bild 6e und 6g).
- Mit der Grasnarbe bündig verlaufende Gehwege müssen nicht abgetrennt werden, da diese vom Mähroboter einfach überfahren werden können. Der Begrenzungsdraht (18)

darf auch über Gehwege verlegt werden (Bild 6f und 6g).

#### 5.5.8 Begrenzungsinseln

Schützen Sie Hindernisse im Mähbereich durch das Anlegen von Begrenzungsinseln. Dadurch kann eine Kollision mit empfindlichen Objekten, Gartenteichen, Bäumen, Möbeln, Blumenbeeten etc. verhindert werden (Bild 6h und 6i).

- Rollen Sie den Begrenzungsdraht (18) von den Rändern zu den zu schützenden Objekten hin aus.
- Fixieren Sie den Begrenzungsdraht (18) mit Befestigungshaken (14) im Uhrzeigersinn um das zu schützende Objekt. Achten Sie darauf mit dem Begrenzungsdraht einen Abstand von 30cm zum zu schützenden Objekt zu haben.
- Zwischen Hindernisse und dem äußeren Begrenzungskabel sollte ein Abstand von mindestens 0,8 m eingehalten werden.
- Umzäunen Sie die Begrenzungsinseln komplett und führen Sie den Begrenzungsdraht (18) zu dem Punkt zurück, an dem Sie den Rand des Rasens verlassen haben.
- Der Abstand zwischen Begrenzungsinseln sollte mindestens 0,8 m betragen. Verbinden Sie andernfalls die Objekte zu einer gemeinsamen Begrenzungsinsel (Bild 6h).
- Der Begrenzungsdraht (18), hin zur und weg von der Begrenzungsinsel sollte parallel und sehr nah beieinander verlegt werden. - **Achtung! Begrenzungsdrähte (18) dürfen sich nicht kreuzen!** - Fixieren Sie dazu die parallelen Begrenzungsdrähte (18) gemeinsam mit denselben Befestigungshaken (14) auf dem Boden (Bild 6i).
- Der Mähroboter wird im Mähbereich die beiden parallelen Begrenzungsdrähte (18) überfahren, jedoch an einfach ausgelegten Begrenzungsdrähten (18) wird der Mähroboter stoppen.

#### 5.5.9 Hindernisse

- **Hindernisse mit einer Höhe über 10 cm (Bild 6j)**  
Feste Hindernisse mit einer Höhe über 10 cm, z. B. Bäume, Wände, Zäune, Gartenmöbel etc., werden von den Kollisionssensoren erkannt. Kollidiert der Mähroboter mit einem Hindernis, stoppt dieser, schaltet das Mähwerk ab, fährt rückwärts und dreht, um den Mähvorgang in eine andere Richtung fortzusetzen. Weiche, instabile und wertvolle Hindernisse müssen durch eine Begren-

zungsdrahtinsel geschützt werden.

- **Steine und niedrige Hindernisse**  
Steine, Felsen und niedrige Hindernisse unter 10 cm im Mähbereich müssen geschützt werden, da sie durch den Mähroboter sonst überfahren werden können. Andernfalls kann es zu Beschädigung und Blockierung des Mähroboters kommen.
- **Bäume (Bild 6k)**  
Bäume werden durch den Mähroboter wie Hindernisse behandelt. Sollten allerdings Baumwurzeln mit einer Höhe von weniger als 10 cm aus dem Boden hervorstehen, sollte dieser Bereich geschützt werden. Dies verhindert, dass Schäden an den Wurzeln sowie am Mähroboter auftreten. Halten Sie zwischen dem Begrenzungsdraht (18) und dem Hindernis einen Abstand von mindestens 30 cm ein.

#### 5.5.10 Haupt- und Nebenfläche (Bild 6l)

Als Nebenfläche (B) wird ein Arbeitsbereich bezeichnet, der nicht direkt mit der Hauptfläche (A), z.B. über eine Rasenfläche oder einen Weg, verbunden ist. Um eine separate Nebenfläche (B) zu erstellen, verlegen Sie den Begrenzungsdraht (18) von der Hauptfläche (A) zur Nebenfläche (B) und wieder zurück. Der Begrenzungsdraht (18) zur und von der Nebenfläche (B) sollte parallel und sehr nah beieinander verlegt werden. - **Achtung! Begrenzungsdrähte (18) dürfen sich nicht kreuzen!** - Fixieren Sie dazu die parallelen Begrenzungsdrähte (18) gemeinsam mit denselben Befestigungshaken (14) auf dem Boden. Um die Nebenfläche (B) mähen zu können, müssen Sie den Mähroboter manuell in die Nebenfläche (B) tragen. Starten Sie dort das gewünschte Mähprogramm und wählen Sie im Untermenü „Nebenfläche“ aus (siehe „Einstellungen des Mähroboters“). Der Mähroboter wird in der Nebenfläche (B) nicht versuchen den Begrenzungsdraht (18) in Richtung der Ladestation (19) zu folgen, wenn der Akkuladestatus niedrig ist.

#### 5.6 Verbinden der Ladestation

Schließen Sie die Verlegung des kompletten Begrenzungsdrahtes (18) ab, bevor Sie diesen mit der Ladestation verbinden. Reservieren Sie an beiden Enden zusätzlich 1 m Begrenzungsdraht (18), um spätere Anpassungen durchführen zu können.

Isolieren Sie den Begrenzungsdraht (18) an den Enden zum Anschluss an die Ladestation (19) auf einer Länge von 10 bis 15 mm mit einer Abisolierzange ab.

Ziehen Sie den Netzstecker, bevor Sie den Begrenzungsdraht (18) an der Ladestation (19) anschließen. Der zur Vorderseite der Ladestation (19) verlegte Begrenzungsdraht (18) muss über die Kabelhalterungen an der Unterseite der Ladestation (19) nach hinten verlegt werden. Verbinden Sie diesen Begrenzungsdraht (18) mit dem linken, schwarzen Anschluss. Anschließend führen Sie den hinteren Begrenzungsdraht (18) durch das Loch (Zugentlastung) im Anschlussbereich und verbinden diesen mit dem rechten, roten Anschluss (Bild 7a). Der Roboter muss dann manuell in die Ladestation zurückgebracht werden, um sich aufzuladen.

**Achtung! Begrenzungsdrähte (18) dürfen sich nicht kreuzen!**

Stellen Sie anschließend die Verbindung mit der Stromversorgung her. Die LED-Anzeige (21) an der Ladestation (19) sollte nach der korrekten Installation konstant grün leuchten. Wenn die LED nicht leuchtet, prüfen Sie zunächst die Anschlüsse. Falls die LED zwar leuchtet, aber nicht konstant grün, lesen Sie die Tabelle „Anzeige Ladestation und Fehlerbehebung“ am Ende dieser Betriebsanleitung.

**5.7 Einschalten und Prüfen der Installation**

Sobald die LED-Anzeige (21) an der Ladestation (19) grün leuchtet, ist der Mähbereich für den Mähroboter bereit. Bitte stellen Sie zuerst sicher, dass die Befestigungshaken (14) am Begrenzungsdraht (18) komplett eingeschlagen sind. Stellen Sie den Mähroboter ca. 3m hinter der Ladestation (19) vor den Begrenzungsdraht (18). Dabei sollte der Mähroboter in einem 90° Winkel dem Begrenzungsdraht (18) zugewandt stehen (Bild 7b). Schalten Sie den Hauptschalter (7) ein (ON) (Bild 8).

Entsperren Sie den Mähroboter mit Hilfe der PIN (siehe Kapitel „Sperrvorrichtung / PIN“). Drücken Sie die Taste „MODE“ (52). Wählen Sie anschließend mit den Navigationstasten (55) den Punkt „zur Ladestation“ und bestätigen Sie mit der Taste „OK“ (56).

Drücken Sie die Taste „START“ (53) und schließen Sie anschließend die Displayabdeckung. Jetzt folgt der Mähroboter dem Begrenzungsdraht (18) gegen den Uhrzeigersinn. Beobachten Sie den Mähroboter während der kompletten Fahrt entlang des Begrenzungsdrahtes (18), bis dieser wieder in der Ladestation (19) steht. Sollte der Mähroboter an manchen Stellen Probleme haben, korrigieren Sie gegebenenfalls den Begren-

zungsdraht (18) und wiederholen Sie den Vorgang. Der Akku des Mähroboters wird nun vollständig geladen. Falls Probleme beim Andocken bestehen, kann es sein, dass Sie die Ladestation (19) seitlich neu positionieren müssen, bis das Andocken ohne Probleme funktioniert. Mit der roten STOP-Taste (3) können Sie den Mähroboter jederzeit anhalten. Nach dem Betätigen der STOP-Taste (3) wird der Mähroboter gestoppt und wartet auf weitere Anweisungen.

**5.8 Befestigung der Ladestation**

Nachdem die ordnungsgemäße Funktion des Mähroboters gewährleistet ist und eine passende Position für die Ladestation (19) gefunden wurde, muss die Ladestation (19) mit den Befestigungsschrauben (15) fixiert werden. Schrauben Sie die Befestigungsschrauben (15) mit dem Sechskantschlüssel (22) komplett in den Boden (Bild 7c).

**5.9 Akku-Kapazitätsanzeige**

Drücken Sie auf den Schalter für Akku-Kapazitätsanzeige. Die Akku-Kapazitätsanzeige signalisiert Ihnen den Ladezustand des Akkus anhand von 3 LEDs (Bild 13b).

**Alle 3 LED's leuchten:**

Der Akku ist voll aufgeladen.

**2 oder 1 LED(s) leuchten**

Der Akku verfügt über ausreichende Restladung.

**1 LED blinkt:**

Der Akku ist leer, laden Sie den Akku auf.

**Alle LED's blinken:**

Die Temperatur des Akkus ist unterschritten. Entfernen Sie den Akku vom Gerät und lassen Sie den Akku einen Tag bei Raumtemperatur liegen. Tritt der Fehler wieder auf, so wurde der Akku tiefentladen und ist defekt. Entfernen Sie den Akku vom Gerät. Ein defekter Akku darf nicht mehr verwendet bzw. geladen werden.

**Achtung!**

Wenn Sie einen Multi-Ah Pack (z.B. 4-6Ah) verwenden, stellen Sie diesen bitte immer auf die höhere Kapazität. Durch die schonende Ladung und Entladung beim Mähroboter ist die Nutzung der geringeren Kapazität zur Verlängerung der Lebensdauer nicht notwendig.

### 5.10 Laden des Akkus mit dem Ladegerät

Im normalen Betrieb wird der Akku (A) des Mähroboters über die Ladestation (19) geladen. Für die unabhängige Verwendung des Akkus (A) der Power-X-Change-Serie, kann dieser auch im externen Ladegerät Power-X-Charger geladen werden. Achtung! – Das Ladegerät (Bild 13a / Pos. B) kann je nach Modellvariante nicht im Lieferumfang Ihres Mähroboters enthalten sein.

1. Vergleichen Sie, ob die auf dem Typenschild angegebene Netzspannung mit der vorhandenen Netzspannung übereinstimmt. Stecken Sie den Netzstecker des Ladegeräts (B) in die Steckdose. Die grüne LED beginnt zu blinken.
2. Stecken Sie den Akku (A) auf das Ladegerät (B) (Bild 13a).
3. Unter Punkt „Anzeige Ladegerät“ finden Sie eine Tabelle mit den Bedeutungen der LED Anzeige am Ladegerät.

Während des Ladens kann sich der Akku etwas erwärmen. Dies ist jedoch normal.

Sollte das Laden des Akku-Packs nicht möglich sein, überprüfen Sie bitte,

- ob an der Steckdose die Netzspannung vorhanden ist.
- ob ein einwandfreier Kontakt an den Ladekontakten vorhanden ist.

Sollte das Laden des Akku-Packs immer noch nicht möglich sein, bitten wir Sie,

- das Ladegerät
- und den Akku-Pack

an unseren Kundendienst zu senden.

**Für einen fachgerechten Versand kontaktieren Sie bitte unseren Kundendienst oder die Verkaufsstelle, bei der das Gerät erworben wurde.**

**Beachten Sie beim Versand oder Entsorgung von Akkus bzw. Akkugerät, dass diese einzeln in Kunststoffbeutel verpackt werden, um Kurzschlüsse und Brand zu vermeiden!**

Im Interesse einer langen Lebensdauer des Akku-Packs sollten Sie für eine rechtzeitige Wiederaufladung des Akku-Packs sorgen. Dies ist auf jeden Fall notwendig, wenn Sie feststellen, dass die Leistung des Geräts nachlässt. Entladen Sie den Akku-Pack nie vollständig. Dies führt zu einem Defekt des Akku-Packs!

## 6. Bedienung

### 6.1 Hauptschalter

Der Mähroboter ist mit einem Hauptschalter (7) ausgestattet. Schalten Sie den Mähroboter über den Hauptschalter (7) ein (ON) und aus (OFF) (Bild 8). Nach dem Einschalten des Mähroboters wird dieser mit der PIN verriegelt.

### 6.2 Bedienfeld

Der Mähroboter wurde bereits werksseitig programmiert und Standardeinstellungen daran vorgenommen. Diese können bei Bedarf allerdings verändert werden. Auch wenn die Werkseinstellungen für die meisten Gärten geeignet sind, sollten Sie sich mit den verfügbaren Optionen trotzdem vertraut machen.

### Erklärung des Bedienfelds mit LCD-Anzeige (Bild 9)

50. LCD-Display
51. Taste „SET“ – Einstellungs-Taste
52. Taste „MODE“ – Mähprogramm-Taste
53. Taste „START“ – Start-Taste
54. Taste „BACK“ – Zurück-Taste
55. Navigationstasten
56. Taste „OK“ – Bestätigung-Taste

### 6.3 Schnitthöhenverstellung

**Achtung!** Das Verstellen der Schnitthöhe darf nur bei ausgeschaltetem Mähroboter vorgenommen werden. Drücken Sie dazu die STOP-Taste (3). Der Mähroboter ermöglicht über die Schnitthöhenverstellung (4) eine stufenlose Anpassung der Schnitthöhe zwischen 20 und 60 mm, welche auf der Skala abgelesen werden kann.

Bei einer Rasenhöhe über 60 mm muss der Rasen auf mindestens 60 mm gekürzt werden, um den Mähroboter nicht übermäßig zu belasten und die Betriebseffizienz zu beeinträchtigen. Verwenden Sie dazu einen konventionellen Rasenmäher oder einen Trimmer.

Nach Abschluss der Installation kann die Schnitthöhe über die Schnitthöhenverstellung (4) angepasst werden. Beginnen Sie immer mit einer höheren Schnitthöhe und reduzieren Sie diese in kleinen Schritten bis zur gewünschten Höhe.

### 6.4 Sperrvorrichtung / PIN

Die Sperrvorrichtung verhindert eine nicht autorisierte Nutzung des Mähroboters ohne einen gültigen Code. Dazu müssen Sie einen persönlichen vierstelligen Sicherheitscode eingeben.



### Entriegelung

Bevor Sie den Mähroboter in Betrieb nehmen, müssen Sie die korrekte PIN eingeben (Standard-PIN: „0-0-0-0“). Geben Sie die PIN mithilfe der Navigationstasten (55) ein.

**Standard PIN:**    **Neue PIN:**  
 0 0 0 0                    - - - -

### PIN ändern

Um die PIN zu ändern, gehen Sie wie folgt vor:

1. Entriegeln Sie das Bedienfeld.
2. Drücken Sie zunächst die Taste „SET“ (51), um Einstellungen vorzunehmen.
3. Navigieren Sie im Menü des LCD-Displays (50) mit den Navigationstasten (55) zum Punkt „Allgemein“ und anschließend „PIN-Code“.
4. Geben Sie zuerst die aktuelle PIN (Standard-PIN 0-0-0-0) mithilfe der Navigationstasten (55) ein.
5. Anschließend geben Sie mithilfe der Navigationstasten (55) Ihre persönliche PIN ein.
6. Bestätigen Sie die vorgenommenen Einstellungen.
7. Wiederholen Sie Schritt 5. und 6., um die neue PIN zu bestätigen.
8. Achtung! Notieren Sie die neue PIN!

### PIN anfordern bei Verlust

Halten Sie die Quittung und die Seriennummer des Mähroboters bereit. Sie brauchen diese, um Ihre PIN zu erhalten!

### Variante A:

1. Drücken Sie im verriegelten Status die Taste „SET“ (51) für 6 Sekunden.
2. Die PUK wird nun im Display (50) angezeigt.
3. Wenden Sie sich an den Kundendienst, um Ihre PIN zu erhalten.

Kontaktinformationen finden Sie im Abschnitt „Service-Informationen“

### Variante B:

1. Schließen Sie am USB-Anschluss (24) wie abgebildet einen leeren USB-Stick an (Bild 11).
2. Schalten Sie den Hauptschalter (7) ein (ON).
3. Der Mähroboter speichert automatisch die PUK auf Ihren USB-Stick ab und beendet den Vorgang mit einem Pfeifton.
4. Ziehen Sie den USB-Stick ab. Lesen Sie die Daten auf dem USB-Stick an einem Computer aus. Durch den Mähroboter wurde eine

Textdatei (\*.txt) erstellt. Diese Datei enthält eine PUK, einen persönlichen Code. Wenden Sie sich an den Kundendienst, um Ihre PIN zu erhalten.

### 6.5 Einstellungen des Mähroboters

Im Hauptmenü des LCD-Displays (50) finden Sie die aktuellen Datums- und Uhrzeiteinstellungen des Mähroboters, sowie den aktuellen Ladezustand. Ebenso wird der Status des Regensensors, des Drahtsignals sowie des ausgewählten Mähprogramms in der Symbolleiste angezeigt. Über das Bedienfeld haben Sie die Optionen, mit der Taste „SET“ (51) Einstellungen am Mähroboter durchzuführen und mit der Taste „MODE“ (52) den Mähroboter mit unterschiedlichen Mähprogrammen zu starten. Wechseln Sie mit den Navigationstasten (55) zur gewünschten Stelle, um Einstellungen vorzunehmen. Drücken Sie die „BACK“-Taste (54) um das jeweilige Menü zu verlassen.

#### Einstellungen – Taste „SET“ (51)

Mit der Taste „SET“ (51) können Sie grundlegende Einstellungen an Ihrem Mähroboter vornehmen. Wechseln Sie mit den Navigationstasten (55) zur gewünschten Stelle und bestätigen oder verwerfen Sie die vorgenommenen Einstellungen anschließend mit der Taste „OK“ (56) oder der „Back“-Taste (54).

- **Zeitplan**

Wechseln Sie mit den Navigationstasten (55) zum entsprechenden Wochentag, an dem Sie Einstellungen vornehmen möchten. Der Mähroboter wird im normalen Betriebsmodus automatisch am entsprechenden Wochentag zur eingestellten Zeit beginnen Ihren Rasen zu mähen. Für die Mähzeiteinstellung wird als Richtwert 8 Stunden pro Tag bei 500 m<sup>2</sup> empfohlen. Je nach Gartengröße und Komplexität ist die gewählte Arbeitszeit anzupassen.

- **Zone**

Bei sehr verwinkelten Gärten kann der Mähroboter Probleme haben, jeden Bereich zu erreichen und den Rasen vollständig zu mähen. In diesem Fall können mehrere Startpunkte auf dem Begrenzungsdraht (18) gewählt werden. So kann der Mähroboter auch in schwer zugängliche Gebiete Ihres Gartens gelangen. Der Mähroboter wird die gewählte Distanz am Begrenzungsdraht (18) zurücklegen und in diesem Bereich seinen Mähvorgang starten (Bild 6m). Wechseln Sie mithilfe der Navigationstasten (55) zur gewünschten Stelle, die Sie verändern möchten und stellen

Sie die jeweilige Distanz und Häufigkeit ein. Die Ladestation (19) wird automatisch als Startpunkt 1 definiert. Die zwei weiteren Startpunkte können frei gewählt werden. Messen Sie hierfür die Distanz zwischen Ladestation (19) und Startpunkt im Uhrzeigersinn entlang des Begrenzungsdrahtes (18). Über die Häufigkeit bestimmen Sie, wie oft der Mähroboter aus der Ladestation (19) heraus seine Arbeit startet, oder von den jeweiligen Startpunkten aus.

- **Kantenmähen**  
Für eine saubere Rasenkante kann die Einstellung „Randmähen“ aktiviert werden. Ebenso lässt sich die Häufigkeit des Randmähens einstellen, also in welchem Rhythmus die Rasenkante zu Beginn des Arbeitsfensters gemäht werden soll, bevor der Mähroboter den Mähbetrieb startet. In der Standardeinstellung, beginnt der Mähroboter alle 7 Arbeitstage seinen Mähvorgang, indem er einmal entlang des kompletten Begrenzungsdrahtes mäht.
- **Fehlerspeicher**  
Sie erhalten Informationen über zuletzt aufgetretene Fehlermeldungen Ihres Mähroboters.
- **Regensensor**  
Der Regensensor (5) lässt sich über diese Einstellung programmieren. Die werksseitige Standardeinstellung für den Sensor ist „Ein“. Sie können den Regensensor (5) aktivieren bzw. deaktivieren und dessen Verzögerungszeit einstellen. Die Verzögerungszeit definiert die Zeit, welche der Mähroboter nach dem Abtrocknen des Regensensors (5) weiterhin in der Ladestation (19) bleibt.
- **Aus der Station**  
Die Rückfahrstrecke die der Mähroboter aus der Ladestation (19) fährt kann eingestellt werden. Der Mähroboter fährt entsprechend der eingestellten Distanz erst rückwärts, bevor er in die Mähfläche dreht bzw. in Richtung seines Startpunktes fährt. Stellen Sie sicher, dass der Mähroboter durch die eingestellte Rückfahrstrecke, den Mähbereich hierdurch nicht verlässt.
- **Allgemein**
  - **PIN-Code:** Sie können die PIN des Mähroboters ändern und Ihre persönliche PIN verwenden. Dazu gehen Sie wie im Kapitel „Sperrvorrichtung / PIN“ beschrieben vor. Achtung! Notieren Sie die neue PIN.
  - **Datum & Zeit:** Wechseln Sie mithilfe der Navigationstasten (55) an die entsprechende Stelle und nehmen Sie die gewünschten Ein-

stellungen vor.

- **Sprache:** Wechseln Sie mithilfe der Navigationstasten (55) zur gewünschten Sprache.

- **Softwareversion:** Hier ist die aktuelle Softwareversion des Mähroboters vermerkt.

#### Mähprogramme – Taste „MODE“ (52)

Wechseln Sie mit den Navigationstasten (55) zum gewünschten Mähprogramm, um dieses zu starten. Sie haben jeweils die Möglichkeit, zwischen der Primär-Fläche / Hauptfläche und der Sekundär-Fläche / Nebenfläche zu wählen. Genauere Informationen zu den beiden Flächen finden Sie im Kapitel „Inbetriebnahme“ unter dem Punkt „Begrenzungsdraht“.

- **Mähen**  
Starten Sie den Mähroboter, um den Rasen zu mähen und der Mähroboter wechselt mit dem eingestellten Zeitplan in den normalen Betriebsmodus.
- **Kantenmähen**  
Stellen Sie den Mähroboter in die Nähe des Begrenzungsdrahtes (18) oder starten Sie den Mähroboter während er sich in der Ladestation (19) befindet. Der Mähroboter folgt dem Begrenzungsdraht (18) mit eingeschaltetem Mähwerk im Uhrzeigersinn bis zur Rückseite der Ladestation (19). Anschließend kehrt der Mähroboter zurück zur Ladestation (19), sofern kein aktives Arbeitsfenster vorliegt.
- **Spot Mowing**  
Es kann vorkommen, dass Ihr Mähroboter manche Stellen nicht ausreichend gründlich mäht. Stellen Sie den Mähroboter an eine gewünschte Stelle und starten Sie den Mähroboter. Der Mähroboter wird beginnen den Rasen in Spiralform zu mähen, bis er auf ein Hindernis oder den Begrenzungsdraht (18) stößt. Anschließend kehrt der Mähroboter zurück zur Ladestation (19), sofern kein aktives Arbeitsfenster vorliegt.
- **Zur Ladestation**  
Schicken Sie Ihren Mähroboter zurück in die Ladestation (19). Der Mähroboter sucht sich den Begrenzungsdraht (18) und folgt diesem gegen den Uhrzeigersinn zur Ladestation (19). Hier entfällt die Option der Sekundär-Fläche / Nebenfläche.

## 6.6 Steuerung des Mähroboters

### Startvorgang

1. Drücken Sie die STOP-Taste (3) und öffnen Sie die Displayabdeckung (23) vollständig.
2. Entriegeln Sie das Bedienfeld (2).
3. Wählen Sie über die Taste „MODE“ (52) das gewünschte Mähprogramm sowie die jeweilige Arbeitsfläche.
4. Drücken Sie die Taste „START“ (53).
5. Schließen Sie die Displayabdeckung (23).

Der Mähroboter arbeitet nun entsprechend der Mähzeiteinstellung. Während der Arbeitszeit wird der Akkuladestatus über und auf dem LCD-Display (50) angezeigt. Sobald der Akkuladestatus auf 30% fällt, kehrt der Mähroboter automatisch zur Ladestation (19) zurück.

### Abbrechen des Mähvorgangs

1. Drücken Sie die STOP-Taste (3), um den Mähroboter sofort anzuhalten.
2. Öffnen Sie die Displayabdeckung (23) vollständig.
3. Entriegeln Sie das Bedienfeld (2).
4. Drücken Sie die Taste „MODE“ (52) und wählen Sie „Zur Ladestation“, um den Mähroboter am Begrenzungsdraht (18) entlang zur Ladestation (19) zurückzusenden.
5. Drücken Sie die Taste „START“ (53).
6. Schließen Sie die Displayabdeckung (23).

### STOP-Status:

Durch Drücken der STOP-Taste (3) befindet sich der Mähroboter in einem STOP-Status, welcher im LCD-Display (50) angezeigt wird. Der Mähroboter pausiert seinen Mähbetrieb bis dieser wieder aufgehoben wird.

Nach Entriegelung des Bedienfeldes (2) erscheint ein Fenster, welches die Aufhebung des STOP-Status vorschlägt. Durch Bestätigung ist der Status aufgehoben. Andernfalls bleibt der Mähroboter gestoppt. Wird der Mähroboter gestartet oder zurück zur Ladestation (19) geschickt, wird der STOP-Status ebenfalls aufgehoben. Schließen Sie die Displayabdeckung (23).

## 7. Reinigung, Wartung und Ersatzteilbestellung

### Gefahr!

Vor allen Reinigungs- und Wartungsarbeiten ist das Gerät spannungsfrei zu schalten, hierzu ziehen Sie den Netzstecker aus der Steckdose und schalten das Gerät über den Hauptschalter (7) aus (OFF) (Bild 8). Entnehmen Sie außerdem den Akku aus dem Mähroboter.

Vorsicht! Arbeitshandschuhe tragen!

### 7.1 Reinigung

- Halten Sie Schutzvorrichtungen, Luftschlitze und Motorenhäuser so staub- und schmutzfrei wie möglich. Reiben Sie das Gerät mit einem sauberen Tuch ab oder blasen Sie es mit Druckluft bei niedrigem Druck aus.
- Der Mähroboter darf nicht mit fließendem Wasser, insbesondere unter Hochdruck, gereinigt werden.
- Reinigen Sie das Gerät regelmäßig mit einem feuchten Tuch und etwas Schmierseife. Verwenden Sie keine Reinigungs- oder Lösungsmittel; diese könnten die Kunststoffteile des Gerätes angreifen. Achten Sie darauf, dass kein Wasser in das Geräteinnere gelangen kann.
- Säubern Sie den Mähroboter möglichst mit Bürsten oder Lappen.
- Kontrollieren Sie die Beweglichkeit der Klängen (10) und der Messerscheibe (11).
- Verwenden Sie zur Reinigung der Ladekontakte am Mähroboter (1) und Ladestation (19), Reinigungsmittel für Metall oder ein sehr feines Schleifpapier. Säubern Sie diese, um einen effizienten Ladevorgang zu gewährleisten.

### 7.2 Wartung

- Abgenutzte oder beschädigte Klängen (10) sowie deren Befestigungsschrauben sind immer satzweise zu ersetzen.
- Ersetzen Sie verschlissene oder beschädigte Teile.
- Für eine lange Lebensdauer sollten alle Schraubteile sowie die Räder und Achsen gereinigt und anschließend geölt werden.
- Die regelmäßige Pflege des Mähroboters sichert nicht nur lange Zeit seine Haltbarkeit und Leistungsfähigkeit, sondern trägt auch zu einem sorgfältigen und einfachen Mähen Ihres Rasens bei.
- Die am stärksten dem Verschleiß ausgesetz-

ten Bauteile sind die Klingen (10). Prüfen Sie regelmäßig den Zustand der Klingen (10) sowie die Befestigung derselben. Sollten übermäßige Vibrationen des Mähroboters auftreten, kann dies bedeuten, dass die Klingen (10) beschädigt sind bzw. durch Stöße verformt wurden. Sind die Klingen (10) abgenutzt oder beschädigt, müssen diese sofort ausgewechselt werden.

- Kontrollieren Sie regelmäßig das Schnittbild des Rasens. Durch unscharfe Klingen werden Grashalme nur unsauber abgeschnitten. Dadurch kann der Rasen an der Oberfläche leicht vertrocknen und wird braun. Wechseln Sie daher die Klingen regelmäßig, um einen sauberen und geraden Schnitt zu erhalten.
- Kontrollieren Sie regelmäßig die Unterseite des Mähroboter auf Verschmutzungen. Reinigen Sie den Mähroboter regelmäßig. Beseitigen Sie stärkere Verunreinigungen umgehend.
- In den ersten Wochen nach der Inbetriebnahme und vorherigem Mähen mit einem konventionellen Rasenmäher, kann es schnell zu starken Verunreinigungen Ihres Mähroboters kommen. Kontrollieren Sie daher die Unterseite Ihres Mähroboters in diesem Zeitraum häufiger.
- Kürzen Sie den Rasen nur in kleinen Schritten, um eine starke Verunreinigung zu vermeiden.
- Im Geräteinneren befinden sich keine wartenden Teile.

Die **Klingen** des Mähroboters sollten spätestens alle **3 Monate** ausgewechselt werden. Die Klingen immer nur satzweise austauschen!

**Reinigen** Sie den Mähroboter regelmäßig. Spätestens alle **2 Wochen** sollte eine Reinigung des Robotermähers durchgeführt werden. Dies ist jedoch auch von der Laufleistung sowie den Witterungsbedingungen abhängig.

#### 7.2.1 Auswechseln der Klingen

Verwenden Sie nur Originalklingen, da andernfalls Funktion und Sicherheit nicht gewährleistet sind.

Der Mähroboter ist mit drei an einer Messerscheibe (11) montierten Klingen (10) ausgestattet. Diese Klingen (10) haben eine Lebensdauer von bis zu 3 Monaten (wenn keine Hindernisse getroffen werden). Bitte ersetzen Sie alle drei Klingen (10) gleichzeitig, um eine Beeinträchtigung der Effizienz und Balance Ihres Gerätes auszuschließen.

Zum Wechseln der Klingen (10) gehen Sie wie folgt vor (Bild 12) - **Achtung!** - Handschuhe tragen:

1. Blockieren Sie mit einem Schraubendreher die Rotation der Messerscheibe (11). Stecken Sie hierfür den Schraubendreher durch die vorgesehenen Löcher in der Messerscheibe (11) und dem Schutzkamm.
2. Lösen Sie die Befestigungsschrauben.
3. Nehmen Sie die Klingen (10) ab und ersetzen Sie diese gegen neue. Ersetzen Sie alle drei Klingen (10) immer satzweise.
4. Anschließend ziehen Sie die Befestigungsschraube wieder fest. Stellen Sie sicher, dass sich die neuen Klingen (10) frei drehen lassen.

Führen Sie regelmäßig eine allgemeine Kontrolle des Mähroboters durch und entfernen Sie alle angesammelten Rückstände. Vor jedem Saisonstart den Zustand der Klingen (10) unbedingt überprüfen. Wenden Sie sich bei Reparaturen an unsere Kundendienststelle. Verwenden Sie nur Original Ersatzteile.

#### 7.2.2 Software Update

Wenn Sie die Software updaten möchten, kopieren Sie die neue Software auf einen leeren USB-Stick (gegebenenfalls den USB-Stick zuvor formatieren). Stellen Sie sicher, dass der Akku vollständig geladen ist, bevor Sie folgende Schritte ausführen.

1. Stellen Sie den Mähroboter in den Mähbereich. Der Mähroboter darf sich beim Software-Update nicht in der Ladestation befinden.
2. Schließen Sie am USB-Anschluss wie abgebildet einen USB-Stick an (Bild 11).
3. Schalten Sie den Hauptschalter (7) ein (ON).
4. Der Mähroboter startet nun das Update der Software und zeigt den aktuellen Status an.
5. Ist der Update-Vorgang abgeschlossen, ziehen Sie den USB-Stick ab und starten Sie den Mähroboter über den Hauptschalter (7) neu.

Kontaktieren Sie für die neue Software unseren Kundendienst oder besuchen Sie unsere Internetseite [https://www.einhell-service.com/fr\\_FR/page/sterwins-robot-tondeuse](https://www.einhell-service.com/fr_FR/page/sterwins-robot-tondeuse)

### 7.2.3 Reparatur des Begrenzungsdrahtes

Sollte es zu einer Durchtrennung des Begrenzungsdrahtes (18) an einer beliebigen Stelle kommen, verwenden Sie zur Reparatur die beiliegenden Kabelverbinder (16). Dazu führen Sie beide Enden des durchtrennten Begrenzungsdrahtes (18) in den Kabelverbinder (16) ein und drücken ihn mit der Hilfe einer Zange zusammen.

Verbinden sie den Netzstecker mit der Steckdose. Überprüfen Sie anschließend anhand der LED-Anzeige (21) an der Ladestation (19) die Funktion.

### 7.3 Ersatzteilbestellung:

Bei der Ersatzteilbestellung sollten folgende Angaben gemacht werden:

- Typ des Gerätes
- Artikelnummer des Gerätes
- Ident-Nummer des Gerätes
- Ersatzteilnummer des erforderlichen Ersatzteils

Aktuelle Preise und Infos finden Sie unter [https://www.einhell-service.com/fr\\_FR/page/sterwins-robot-tondeuse](https://www.einhell-service.com/fr_FR/page/sterwins-robot-tondeuse)

Ersatzklingen Art.-Nr.: 34.140.20

### Wichtig!

Die Explosionszeichnung und die Stückliste finden Sie auf unserer Einhell-Website.

Die Ersatzteilverfügbarkeit für dieses Produkt beträgt 10 Jahre, ab dem letzten Kaufdatum.

## 8. Lagerung

Laden Sie den Akku vor der Lagerung über den Winter vollständig auf und schalten Sie den Mähroboter über den Hauptschalter (7) aus (OFF). Entnehmen Sie den Akku aus dem Gerät. Trennen Sie das Netzteil (13) von der Stromversorgung und der Ladestation (19).

Der Begrenzungsdraht (18) kann über den Winter im Freien gelassen werden. Stellen Sie allerdings sicher, dass die Anschlüsse gegen Korrosion geschützt sind. Trennen Sie dafür die Anschlüsse des Begrenzungsdrahtes (18) von der Ladestation (19).

Lagern Sie das Gerät und dessen Zubehör an einem dunklen, trockenen und frostfreien sowie für Kinder unzugänglichen Ort. Die optimale Lagertemperatur liegt zwischen 5 °C und 30 °C. Bewahren Sie das Gerät in der Originalverpackung auf.

## 9. Transport

- Schalten Sie das Gerät über den Hauptschalter (7) aus (OFF) (Bild 8).
- Bringen Sie, falls vorhanden, Transportschutzvorrichtungen an.
- Schützen Sie das Gerät gegen Schäden und starke Vibrationen, die insbesondere beim Transport in Fahrzeugen auftreten.
- Sichern Sie das Gerät gegen Verrutschen und Kippen.
- Tragen Sie den Mähroboter am Tragegriff (6) mit der Messerscheibe (11) vom Körper weg gerichtet.

## 10. Entsorgung und Wiederverwertung

Das Gerät befindet sich in einer Verpackung, um Transportschäden zu verhindern. Diese Verpackung ist Rohstoff und ist somit wiederverwendbar oder kann dem Rohstoffkreislauf zurückgeführt werden. Das Gerät und dessen Zubehör bestehen aus verschiedenen Materialien, wie z.B. Metall und Kunststoffe. Defekte Geräte gehören nicht in den Hausmüll. Zur fachgerechten Entsorgung sollte das Gerät an einer geeigneten Sammelstelle abgegeben werden. Wenn Ihnen keine Sammelstelle bekannt ist, sollten Sie bei der Gemeindeverwaltung nachfragen.

## 11. Anzeige der Ladestation und Fehlerbehebung

LED-Anzeige (21)	Beschreibung	Lösung
Aus	- Keine Stromversorgung	- Prüfen Sie die Stromversorgung
Leuchtet Grün	- Bereit zum Mähen - Akku vollständig geladen - Begrenzungsdraht (18) angeschlossen	- Wenn der Anschluss des Begrenzungskabels an die Ladestation korrekt ist, lesen Sie die Fehlerbehebung des Mähroboters, falls ein anderes Problem vorliegt.
Blinkt Grün	- Begrenzungsdraht (18) durchtrennt	- Untersuchen Sie den Begrenzungsdraht (18) auf einen Bruch. Überprüfen Sie den Anschluss auf der Rückseite der Ladestation und stellen Sie sicher, dass beide Kabelenden richtig abisoliert und vollständig in die jeweiligen Stecker eingeführt sind. 1. Überprüfen Sie den Anschluss auf der Rückseite der Ladestation und stellen Sie sicher, dass beide Kabelenden richtig abisoliert und vollständig in die Stecker eingesteckt sind. 2. Prüfen Sie, ob das Begrenzungskabel um den Rasen herum beschädigt ist (das Kabel muss nicht vollständig durchgeschnitten werden, um das Signal zu unterbrechen). 3. Wenn Schritt 1 und 2 in Ordnung sind, trennen Sie die beiden Enden des Begrenzungskabels von der Ladestation. Schließen Sie ein 5 m langes Kabel an die Ladestation an und verlegen Sie es vorübergehend auf dem Boden. a) Überprüfen Sie, ob das Licht konstant grün leuchtet, wenn ja (konstant grün) => das bedeutet, dass das Signal wiederhergestellt ist, wenn ein anderes Kabel verwendet wird. Führen Sie eine genauere Untersuchung durch, um festzustellen, wo das Begrenzungskabel beschädigt oder gebrochen ist. Wenn Sie Stecker verwenden, stellen Sie sicher, dass die Drähte vollständig eingesteckt sind und dass die Stecker ordnungsgemäß festgeklemmt sind. b) Wenn das Licht immer noch blinkt => überprüfen Sie die Verbindung auf der Rückseite der Ladestation und stellen Sie sicher, dass beide Kabelenden ordnungsgemäß offen und vollständig in die Stecker eingesteckt sind. Wenn das Problem weiterhin besteht, wenden Sie sich an Ihren Kundendienst.
Leuchtet Rot	- Akku wird geladen	- Warten Sie, bis der Akku vollständig geladen ist.

## 12. Anzeige des Mähroboters und Fehlerbehebung

### Fehlermeldung des Mähroboters im LCD Display (50)

Fehler	Mögliche Ursache	Beseitigung
Kein Signal	<ul style="list-style-type: none"> <li>- Begrenzungsdraht falsch angeschlossen</li> <li>- Keine Stromversorgung</li> <li>- Begrenzungsdraht (18) durchtrennt</li> </ul>	<p>Prüfen Sie, ob die LED-Anzeige (21) an der Ladestation (19) grün leuchtet.</p> <ul style="list-style-type: none"> <li>- Stellen Sie sicher, dass der Begrenzungsdraht (18) korrekt und mittig unter der Ladestation (19) verlegt ist.</li> <li>- Prüfen Sie die Position der Ladestation (19).</li> </ul>
Außerhalb	<ul style="list-style-type: none"> <li>- Begrenzungsdraht falsch angeschlossen</li> <li>- Mähroboter außerhalb des Mähbereichs</li> </ul>	<ul style="list-style-type: none"> <li>- Stellen Sie sicher, dass der Begrenzungsdraht (18) korrekt und mittig unter der Ladestation (19) verlegt ist.</li> <li>- Stellen Sie sicher, dass sich der Mähroboter im Mähbereich befindet.</li> </ul>
Batteriefehler	<ul style="list-style-type: none"> <li>- Bei dem Mähroboter ist ein Batteriefehler aufgetreten</li> <li>- Akku lässt sich nicht laden</li>   <li>- Akku hat das Ende seiner Lebensdauer erreicht</li> </ul>	<ul style="list-style-type: none"> <li>- Stellen Sie sicher, dass der Akku richtig montiert wurde.</li> <li>- Prüfen Sie, ob der Hauptschalter (7) eingeschaltet (ON) ist, während sich der Mähroboter in der Ladestation (19) befindet.</li> <li>- Prüfen Sie die Position der Ladestation (19). Tauschen Sie falls erforderlich den Akku aus. Wie bei allen Geräten, die einen Akku verwenden, ist die Anzahl der Ladezyklen begrenzt. Wenden Sie sich an den Kundendienst Ihres Händlers, um einen neuen Akku zu kaufen.</li> </ul>
Batterie-Temperaturfehler	<p>Zu hohe / zu niedrige Akkutemperatur bzw. Übertemperatur der Steuerung</p> <ul style="list-style-type: none"> <li>- Bei einer Batterietemperatur über 65 °C kehrt der Mähroboter zur Ladestation (19) zurück.</li> <li>- Bei einer Batterietemperatur über 45 °C oder unter 0 °C wird der Ladevorgang gestoppt und der Mähroboter wartet an der Ladestation (19).</li> </ul>	<ul style="list-style-type: none"> <li>- Verlegen Sie die Arbeitszeit im Sommer auf die frühen Morgenstunden und vermeiden Sie den Betrieb des Mähroboters während der heißen Stunden des Tages.</li> <li>- Nach dem Abkühlen des Akkus bzw. der Steuerung in den zulässigen Temperaturbereich, kehrt der Mähroboter automatisch in den programmierten Betrieb zurück.</li> <li>- Bringen Sie den Roboter im Winter oder bei Außentemperaturen unter 5°C an einen warmen und trockenen Ort.</li> </ul>

## Fehlermeldung des Mähroboters im LCD Display (50)

Fehler	Mögliche Ursache	Beseitigung
Mäher angehoben	<ul style="list-style-type: none"> <li>- Hebesensor kontinuierlich für 10 Sekunden ausgelöst</li> </ul>	<p>Drücken Sie die STOP-Taste (3), um die Displayabdeckung (23) zu öffnen. Starten Sie den Mähvorgang über das Bedienfeld (2) neu:</p> <ul style="list-style-type: none"> <li>- Falls dieser Fehler häufiger auftritt, prüfen Sie den Mähbereich auf Hindernisse mit einer Höhe über 10 cm und entfernen Sie diese oder trennen Sie die Hindernisse mit dem Begrenzungsdraht (18) vom Mähbereich ab.</li> </ul>
Mäher blockiert	<ul style="list-style-type: none"> <li>- Hindernissensor innerhalb einer Minute mehrfach aktiviert</li> <li>- Hindernissensor für 10 Sekunden dauerhaft aktiviert</li> <li>- Hindernissensor während der Fahrt zurück zu Ladestation (19) dreimal aktiviert</li> </ul>	<p>Drücken Sie die STOP-Taste (3), um die Displayabdeckung (23) zu öffnen. Starten Sie den Mähvorgang über das Bedienfeld (2) neu:</p> <ul style="list-style-type: none"> <li>- Prüfen Sie, ob der Mähroboter durch ein Hindernis blockiert oder zwischen Bäumen, Büschen etc. eingeklemmt ist. Beseitigen Sie das Hindernis oder vermeiden Sie diesen Bereich.</li> <li>- Falls dieser Fehler häufiger auftritt, prüfen Sie die Verlegung des Begrenzungsdrahtes (18). Achten Sie besonders auf enge Winkel, Korridore, Zäune, Felsen etc. und passen Sie das Layout des Begrenzungsdrahtes (18) an, falls erforderlich.</li> <li>- Prüfen Sie, ob das Gras zu hoch ist und der Mähroboter blockiert wird. Mähen Sie das Gras in diesem Fall auf unter 60 mm.</li> <li>- Vergewissern Sie sich auch, dass das Gras auf der Seite des Begrenzungskabels die Bewegung des Roboters während der Fahrt entlang des Begrenzungskabels nicht behindert; schneiden Sie gegebenenfalls die Rasenkanten.</li> <li>- Wenn dieser Fehler an der Ladestation auftritt, stellen Sie sicher, dass der Ladeanschluss an der Ladestation und am Roboter gereinigt wird.</li> </ul>
Zu nahe an Station	<ul style="list-style-type: none"> <li>- Mähroboter wurde zu nahe an der Ladestation (19) zurückgeschickt.</li> </ul>	<p>Drücken Sie die STOP-Taste (3), um die Displayabdeckung (23) zu öffnen. Starten Sie den Mähvorgang über das Bedienfeld (2) neu:</p> <ul style="list-style-type: none"> <li>- Der Mähroboter sollte mit einem Mindestabstand von 2 m zurück zur Ladestation (19) geschickt werden.</li> </ul>



## Fehlermeldung des Mähroboters im LCD Display (50)

Fehler	Mögliche Ursache	Beseitigung
Umgefallen	<ul style="list-style-type: none"> <li>- Mähroboter wurde für 10 Sekunden dauerhaft gekippt</li> <li>- Mähroboter für längere Zeit in eine Richtung geneigt</li> </ul>	<p>Drücken Sie die STOP-Taste (3), um die Displayabdeckung (23) zu öffnen. Starten Sie den Mähvorgang über das Bedienfeld (2) neu:</p> <ul style="list-style-type: none"> <li>- Bringen Sie den Mähroboter auf eine ebene Fläche und starten Sie ihn neu.</li> <li>- Falls der Mähroboter aufgrund eines steilen Abhangs im Mähbereich gekippt ist, passen Sie den Begrenzungsdraht (18) entsprechend an, um starke Steigungen zu vermeiden.</li> </ul>
Radfehler	<ul style="list-style-type: none"> <li>- Hinterräder (8) wurden durch ein Hindernis angehoben</li> <li>- Hinterräder (8) können sich durch unebenen Rasen frei drehen</li> <li>- Die Räder sind schmutzig oder der Boden ist rutschig</li> </ul>	<p>Drücken Sie die STOP-Taste (3), um die Displayabdeckung (23) zu öffnen. Starten Sie den Mähvorgang über das Bedienfeld (2) neu:</p> <ul style="list-style-type: none"> <li>- Bringen Sie den Mähroboter auf eine ebene Fläche und starten Sie ihn neu.</li> <li>- Stellen Sie sicher, dass die Räder sauber sind, reinigen Sie sie gegebenenfalls mit einer Bürste.</li> <li>- Den Boden durch Auffüllen des Lochs ausbessern.</li> </ul>
STOP-Knopf Fehler	Die Displayabdeckung (23) ist geöffnet, aber die STOP-Taste (3) wurde nicht ausgelöst	<p>Drücken Sie die STOP-Taste (3), um die Displayabdeckung (23) zu öffnen. Starten Sie den Mähvorgang über das Bedienfeld (2) neu:</p> <ul style="list-style-type: none"> <li>- Überprüfen Sie, dass sich die Displayabdeckung (23) mit der STOP-Taste (3) frei öffnen und schließen lässt.</li> <li>- Überprüfen Sie die Funktionalität der STOP-Taste (3).</li> </ul>
PCB Übertemperatur	<p>Zu hohe / zu niedrige Akkutemperatur bzw. Übertemperatur der Steuerung</p> <ul style="list-style-type: none"> <li>- Bei einer Batterietemperatur über 65 °C kehrt der Mähroboter zur Ladestation (19) zurück.</li> <li>- Bei einer Batterietemperatur über 45 °C oder unter 0 °C wird der Ladevorgang gestoppt und der Mähroboter wartet an der Ladestation (19).</li> </ul>	<ul style="list-style-type: none"> <li>- Verlegen Sie die Arbeitszeit im Sommer auf die frühen Morgenstunden und vermeiden Sie den Betrieb des Mähroboters während der heißen Stunden des Tages.</li> <li>- Nach dem Abkühlen des Akkus bzw. der Steuerung in den zulässigen Temperaturbereich, kehrt der Mähroboter automatisch in den programmierten Betrieb zurück.</li> </ul>
Regen	<ul style="list-style-type: none"> <li>- Der Regensensor (5) hat ausgelöst.</li> </ul>	<ul style="list-style-type: none"> <li>- Warten Sie bis der Mähroboter trocken ist.</li> <li>- Eine detaillierte Beschreibung zum Sensor ist in Kapitel 5.2 nachzulesen.</li> </ul>

**Fehlermeldung des Mähroboters im LCD Display (50)**

<b>Fehler</b>	<b>Mögliche Ursache</b>	<b>Beseitigung</b>
Sensorfehler	- Mähroboter wurde aufgrund eines Sensorfehlers angehalten	Schalten Sie den Hauptschalter (7) aus (OFF) und wieder ein (ON), um den Mähroboter neu zu starten.
Motorfehler/ Motorüberstrom	- Mähroboter aufgrund eines Überstroms im Motor oder eines Motorfehlers angehalten	Schalten Sie den Hauptschalter (7) aus (OFF) und wieder ein (ON), um den Mähroboter neu zu starten. <ul style="list-style-type: none"> <li>- Prüfen Sie die Höhe des Grases im Mähbereich und mähen Sie bei Bedarf mit einem konventionellen Rasenmäher das Gras auf unter 60 mm.</li> <li>- Erhöhen Sie die Schnitthöhe. Beginnen Sie immer mit einer höheren Schnitthöhe und reduzieren Sie diese in kleinen Schritten bis zur gewünschten Höhe.</li> <li>- Untersuchen Sie die Messerscheiben (11) und Räder auf Verschmutzung und reinigen Sie diese Teile gründlich.</li> <li>- Prüfen Sie die Hinterräder und die Messerscheibe (11) auf Blockaden. Falls Sie diese Blockaden nicht lösen können, wenden Sie sich an den zuständigen Kundendienst.</li> </ul>
Betriebsfehler	- Mähroboter wurde aufgrund eines Betriebsfehlers angehalten	Schalten Sie den Hauptschalter (7) aus (OFF) und wieder ein (ON), um den Mähroboter neu zu starten.

**Fehlersuche**

<b>Fehler</b>	<b>Mögliche Ursache</b>	<b>Beseitigung</b>
Der Mähroboter steht im Mähbereich. Der Mähroboter lässt sich nicht einschalten.	- Akkuspannung zu gering - Fehler am Stromkreis oder der Elektronik	- Bringen Sie den Mähroboter zum Aufladen zur Ladestation (19) zurück. - Schalten Sie den Hauptschalter (7) an (ON). - Wenden Sie sich an den Kundendienst.
Der Mähroboter kann nicht in die Ladestation fahren.	- Ladestation (19) nicht korrekt installiert.	- Stellen Sie sicher, dass die LED-Anzeige (21) an der Ladestation (19) grün leuchtet. - Stellen Sie sicher, dass die Begrenzungsdrähte (18) an der Ladestation (19) angeschlossen sind und der vordere Begrenzungsdraht (18) mittig unter der Ladestation (19) verlegt ist. - Stellen Sie sicher, dass die Ladestation (19) korrekt positioniert ist.
Der Mähroboter stoppt, bzw. fährt unkontrolliert in der Nähe von Begrenzungsinseln.	- Begrenzungsdraht (18) nicht richtig um die Begrenzungsinseln installiert.	- Passen Sie die Position des Begrenzungsdrahtes (18) an. - Achten Sie darauf, dass der Begrenzungsdraht (18) sich nicht kreuzt.

## Fehlersuche

Fehler	Mögliche Ursache	Beseitigung
Der Mähroboter ist sehr laut.	<ul style="list-style-type: none"> <li>- Klingen (10) beschädigt</li> <li>- An den Klingen (10) haften viele Fremdstoffe an</li> <li>- Mähroboter zu nah an Hindernissen gestartet</li> <li>- Messerantrieb oder Antriebsmotor beschädigt</li> <li>- Andere Teile des Mähroboters beschädigt</li> </ul>	<ul style="list-style-type: none"> <li>- Tauschen Sie die Klingen (10) aus. Die 3 Klingen (10) müssen gleichzeitig getauscht werden.</li> <li>- Die Betriebseffizienz des Mähroboters hängt von der Schärfe der Klingen (10) ab. Halten Sie die Klingen (10) deshalb in gutem Zustand.</li> <li>- Schalten Sie den Mähroboter sicher ab und tragen Sie Arbeitshandschuhe, während Sie die Klingen (10) reinigen, um Schnittverletzungen zu vermeiden.</li> <li>- Lassen Sie den Motor durch den Kundendienst reparieren oder austauschen.</li> </ul>
Der Mähroboter bleibt in der Ladestation. Der Mähroboter kehrt immer wieder zur Ladestation zurück.	<ul style="list-style-type: none"> <li>- Falsche Arbeitszeiteinstellungen</li> <li>- Akku leer</li> <li>- Regensensor ausgelöst</li> <li>- Erhöhte Akkutemperatur</li> </ul>	<ul style="list-style-type: none"> <li>- Prüfen Sie die Arbeitszeiteinstellungen.</li> <li>- Der Mähroboter beginnt und beendet seine Arbeit je nach eingestelltem Zeitfenster. Außerhalb dieses Zeitfensters bleibt der Mähroboter in der Ladestation (19).</li> <li>- Stellen Sie sicher, dass der Regensensor sauber und trocken ist.</li> <li>- Achten Sie darauf, dass die Ladestation des Roboters nicht der direkten Sonneneinstrahlung ausgesetzt ist. Bringen Sie bei Bedarf die Abdeckung der Ladestation an (separat zu erwerben).</li> </ul>
Der Mähroboter bleibt auf Begrenzungsdraht stehen und kann die Ladestation nicht erreichen.	<ul style="list-style-type: none"> <li>- Akku leer</li> <li>- Die Länge des Begrenzungsdrahts (18) und damit der Weg zur Ladestation (19) ist für den verwendeten Akku zu lang.</li> </ul>	<ul style="list-style-type: none"> <li>- Entfernen Sie mögliche Hindernisse auf dem Begrenzungsdraht (18). Achten Sie beim Verlegen des Begrenzungsdrahtes (18) auf einen ausreichenden Abstand zu Hindernissen.</li> <li>- Bitte verwenden Sie einen Akku mit höherer Kapazität.</li> <li>- Achtung: Bei Verwendung eines Multi-Ah-Akkus (z.B. 4-6 Ah) die höhere Kapazität einstellen. Durch die schonende Ladung und Entladung beim Mähroboter ist die Nutzung der geringeren Kapazität zur Verlängerung der Lebensdauer nicht notwendig.</li> </ul>

**ACHTUNG! Durchtrennte Begrenzungsdrahte und Folgeschäden unterliegen nicht der Garantie!**

### 13. Anzeige Ladegerät

Anzeigestatus		Bedeutung und Maßnahme
Rote LED	Grüne LED	
Aus	Blinkt	<b>Betriebsbereitschaft</b> Das Ladegerät ist an das Netz angeschlossen und betriebsbereit, Akku ist nicht im Ladegerät
An	Aus	<b>Laden</b> Das Ladegerät lädt den Akku im Schnellladebetrieb. Die entsprechenden Ladezeiten finden Sie direkt am Ladegerät. <b>Hinweis!</b> Je nach vorhandener Akkuladung können die tatsächlichen Ladezeiten von den angegebenen Ladezeiten etwas abweichen.
Aus	An	<b>Der Akku ist aufgeladen und einsatzbereit. (READY TO GO)</b> Danach wird bis zur vollständigen Ladung auf eine Schonladung umgeschaltet. Lassen Sie hierzu den Akku etwa 15 min. länger am Ladegerät. <b>Maßnahme:</b> Entnehmen Sie den Akku aus dem Ladegerät. Trennen Sie das Ladegerät vom Netz.
Blinkt	Aus	<b>Anpassungsladung</b> Das Ladegerät befindet sich im Modus für schonende Ladung. Hierbei wird der Akku aus Sicherheitsgründen langsamer geladen und benötigt mehr Zeit. Dies kann folgende Ursachen haben: - Akku wurde sehr lange Zeit nicht mehr geladen. - Die Akkutemperatur liegt nicht im Idealbereich zwischen 10° C und 45° C. <b>Maßnahme:</b> Warten Sie bis der Ladevorgang abgeschlossen ist, der Akku kann trotzdem weiter geladen werden.
Blinkt	Blinkt	<b>Fehler</b> Ladevorgang ist nicht mehr möglich. Der Akku ist defekt. <b>Maßnahme:</b> Ein defekter Akku darf nicht mehr geladen werden. Entnehmen Sie den Akku aus dem Ladegerät.
An	An	<b>Temperaturstörung</b> Der Akku ist zu heiß (z. B. direkte Sonnenbestrahlung) oder zu kalt (unter 0° C) <b>Maßnahme:</b> Entnehmen Sie den Akku und bewahren Sie diesen 1 Tag bei Raumtemperatur (ca. 20° C) auf.



Nur für EU-Länder

Das Symbol des durchgestrichenen Mülleimers besagt, dass dieses Elektro- bzw. Elektronikgerät am Ende seiner Lebensdauer nicht im Hausmüll entsorgt werden darf, sondern vom Endnutzer einer getrennten Sammlung zugeführt werden muss.

Zur Rückgabe stehen in Ihrer Nähe kostenfreie Sammelstellen für Elektroaltgeräte sowie ggf. weitere Annahmestellen für die Wiederverwendung der Geräte zur Verfügung. Die Adressen können Sie von Ihrer Stadt- bzw. Kommunalverwaltung erhalten.

Auch Vertreiber mit einer Verkaufsfläche für Elektro- und Elektronikgeräte von mindestens 400 Quadratmetern sowie Vertreiber von Lebensmitteln mit einer Gesamtverkaufsfläche von mindestens 800 Quadratmetern, die mehrmals im Kalenderjahr oder dauerhaft Elektro- und Elektronikgeräte anbieten und auf dem Markt bereitstellen, sind verpflichtet unentgeltlich alte Elektro- und Elektronikgeräte zurückzunehmen. Diese müssen bei der Abgabe eines neuen Elektro- oder Elektronikgerätes an einen Endnutzer ein Altgerät des Endnutzers der gleichen Geräteart, das im Wesentlichen die gleichen Funktionen wie das neue Gerät erfüllt, am Ort der Abgabe oder in unmittelbarer Nähe hierzu unentgeltlich zurückzunehmen sowie ohne Kauf eines Elektro- oder Elektronikgerätes auf Verlangen des Endnutzers bis zu drei Altgeräte pro Geräteart, die in keiner äußeren Abmessung größer als 25 Zentimeter sind, im Einzelhandelsgeschäft oder in unmittelbarer Nähe hierzu unentgeltlich zurückzunehmen. Bei einem Vertrieb unter Verwendung von Fernkommunikationsmitteln gelten als Verkaufsflächen des Vertreibers alle Lager- und Versandflächen. Informieren Sie sich auch bei Ihrem Händler über die Rücknahmemöglichkeiten vor Ort.

Sofern das alte Elektro- bzw. Elektronikgerät personenbezogene Daten enthält, sind Sie selbst für deren Löschung verantwortlich, bevor Sie es zurückgeben.

Sofern dies ohne Zerstörung des alten Elektro- oder Elektronikgerätes möglich ist, entnehmen Sie diesem bitte alte Batterien oder Akkus sowie Altlampen, bevor sie es zur Entsorgung zurückgeben, und führen diese einer separaten Sammlung zu.

Der Nachdruck oder sonstige Vervielfältigung von Dokumentation und Begleitpapieren der Produkte, auch auszugsweise, ist nur mit ausdrücklicher Zustimmung der Einhell Germany AG zulässig.

Technische Änderungen vorbehalten

## Service-Informationen

Wir unterhalten in allen Ländern, welche in der Garantiekunde benannt sind, kompetente Service-Partner, deren Kontakte Sie der Garantiekunde entnehmen. Diese stehen Ihnen für alle Service-Belange wie Reparatur, Ersatzteil- und Verschleißteil-Versorgung oder den Bezug von Verbrauchsmaterialien zur Verfügung.

Es ist zu beachten, dass bei diesem Produkt folgende Teile einem gebrauchsgemäßen oder natürlichen Verschleiß unterliegen bzw. folgende Teile als Verbrauchsmaterialien benötigt werden.

Kategorie	Beispiel
Verschleißteile*	Akku
Verbrauchsmaterial/ Verbrauchsteile*	Klingen
Fehlteile	

\* nicht zwingend im Lieferumfang enthalten!

Bei Mängel oder Fehlern bitten wir Sie, den Fehlerfall im Internet unter [www.Einhell-Service.com](http://www.Einhell-Service.com) anzu-melden. Bitte achten Sie auf eine genaue Fehlerbeschreibung und beantworten Sie dazu in jedem Fall folgende Fragen:

- Hat das Gerät bereits einmal funktioniert oder war es von Anfang an defekt?
- Ist Ihnen vor dem Auftreten des Defektes etwas aufgefallen (Symptom vor Defekt)?
- Welche Fehlfunktion weist das Gerät Ihrer Meinung nach auf (Hauptsymptom)?  
Beschreiben Sie diese Fehlfunktion.

## Garantieurkunde

Sehr geehrte Kundin, sehr geehrter Kunde,  
 unsere Produkte unterliegen einer strengen Qualitätskontrolle. Sollte dieses Gerät dennoch einmal nicht einwandfrei funktionieren, bedauern wir dies sehr und bitten Sie, sich an unseren Servicedienst unter der auf dieser Garantiekarte angegebenen Adresse zu wenden. Gerne stehen wir Ihnen auch telefonisch über die angegebene Servicenummer zur Verfügung. Für die Geltendmachung von Garantieansprüchen gilt folgendes:

1. Diese Garantiebedingungen richten sich ausschließlich an Verbraucher, d. h. natürliche Personen, die dieses Produkt weder im Rahmen ihrer gewerblichen noch anderen selbständigen Tätigkeit nutzen wollen. Diese Garantiebedingungen regeln zusätzliche Garantieleistungen, die der u. g. Hersteller zusätzlich zur gesetzlichen Gewährleistung Käufern seiner Neugeräte verspricht. Ihre gesetzlichen Gewährleistungsansprüche werden von dieser Garantie nicht berührt. Unsere Garantieleistung ist für Sie kostenlos.
2. Die Garantieleistung erstreckt sich ausschließlich auf Mängel an dem von Ihnen in der Europäischen Union erworbenen neuen Gerät des u. g. Herstellers, die auf einem Material- oder Herstellungsfehler beruhen und ist nach unserer Wahl auf die Behebung solcher Mängel oder den Austausch des Geräts beschränkt. Bitte beachten Sie, dass unsere Geräte bestimmungsgemäß nicht für den gewerblichen, handwerklichen oder beruflichen Einsatz konstruiert wurden. Ein Garantievertrag kommt daher nicht zustande, wenn das Gerät innerhalb der Garantiezeit in Gewerbe-, Handwerks- oder Industriebetrieben verwendet wurde oder einer gleichzusetzenden Beanspruchung ausgesetzt war. Bei Artikel unter dem Brand „Professional“ gilt der Ausschluss für den gewerblichen, handwerklichen oder beruflichen Einsatz nicht.
3. Von unserer Garantie ausgenommen sind:
  - Schäden am Gerät, die durch Nichtbeachtung der Montageanleitung oder aufgrund nicht fachgerechter Installation, Nichtbeachtung der Gebrauchsanleitung (wie durch z.B. Anschluss an eine falsche Netzspannung oder Stromart) oder Nichtbeachtung der Wartungs- und Sicherheitsbestimmungen oder durch Aussetzen des Geräts an anomale Umweltbedingungen oder durch mangelnde Pflege und Wartung entstanden sind.
  - Schäden am Gerät, die durch missbräuchliche oder unsachgemäße Anwendungen (wie z.B. Überlastung des Gerätes oder Verwendung von nicht zugelassenen Einsatzwerkzeugen oder Zubehör), Eindringen von Fremdkörpern in das Gerät (wie z.B. Sand, Steine oder Staub, ...) Transportschäden, Gewaltanwendung oder Fremdeinwirkungen (wie z. B. Schäden durch Herunterfallen) entstanden sind.
  - Schäden am Gerät oder an Teilen des Geräts, die auf einen gebrauchsgemäßen, üblichen oder sonstigen natürlichen Verschleiß zurückzuführen sind. Beispielsweise unterliegen Akkus und Akkupacks einem natürlichen Verschleiß und sind konstruktionsbedingt auf eine begrenzte Zyklenzahl ausgelegt. Der Verschleiß wird insbesondere durch abverlangte Lasten, Ladegeschwindigkeiten aber auch durch Exposition gegenüber Hitze, Kälte, Vibration und Stöße negativ beeinflusst.
4. Die Garantie gilt für einen Zeitraum von 3 Jahren ab dem Kaufdatum des Geräts (die Garantie für den Akku beträgt 2 Jahre, es sei denn, der Akku ist auf der Einhell-Website registriert, dann beträgt die Garantie ebenfalls 3 Jahre). Garantieansprüche sind vor Ablauf der Garantiezeit innerhalb von zwei Wochen, nachdem Sie den Defekt erkannt haben, geltend zu machen. Die Geltendmachung von Garantieansprüchen nach Ablauf der Garantiezeit ist ausgeschlossen. Die Reparatur oder der Austausch des Geräts führt weder zu einer Verlängerung der Garantiezeit noch wird eine neue Garantiezeit durch diese Leistung für das Gerät oder für etwaige eingebaute Ersatzteile in Gang gesetzt. Dies gilt auch bei Einsatz eines Vor-Ort Services.
5. Für die Geltendmachung Ihres Garantieanspruches melden Sie bitte das defekte Gerät an unter: [www.Einhell-Service.com](http://www.Einhell-Service.com). Halten Sie bitte den Kaufbeleg oder andere Nachweise Ihres Kaufs des Neugeräts bereit. Geräte, die ohne entsprechende Nachweise oder ohne Typenschild eingeschendet werden, sind von der Garantieleistung aufgrund einer mangelnden Zuordnungsmöglichkeit ausgeschlossen. Ist der Defekt des Gerätes von unserer Garantieleistung erfasst, erhalten Sie umgehend ein repariertes oder neues Gerät zurück.
6. Wenn Sie das Gerät in ein anderes Land der Europäischen Union verbracht haben als das Land, in dem Sie das Gerät erworben haben, erbringen wir die Garantieleistung durch einen dortigen Servicepartner. Bei Verbringung außerhalb der Europäischen Union besteht kein Garantieanspruch.

Selbstverständlich beheben wir gegen Erstattung der Kosten auch gerne Defekte am Gerät, die vom Garantiefumfang nicht oder nicht mehr erfasst sind. Dazu senden Sie das Gerät bitte an unsere Serviceadresse. Für Verschleiß-, Verbrauchs- und Fehlteile verweisen wir auf die Einschränkungen dieser Garantie gemäß den Service-Informationen dieser Bedienungsanleitung.

Garantiegeber ist: Einhell Germany AG, Wiesenweg, 94405 Landau/Isar (Deutschland)  
 Der Service wird erbracht durch: Einhell Service, Eschenstraße 6, 94405 Landau / Isar



**Sehr geehrte Kundin,  
sehr geehrter Kunde,  
LIEBE MÖGLICHMACHER,**

wir haben das Ziel, alles dafür zu tun, damit Sie mit Einhell all Ihre Projekte möglich machen können. Aus diesem Grund ist Service bei uns gelebter Anspruch: mit über 20 Jahren Erfahrung und mehr als 120 kompetenten und persönlichen Ansprechpartnern hat es sich der Einhell Service auf die Fahnen geschrieben, Sie bei allen Fragen zu Ihrem Produkt zu unterstützen. Dazu gehört ein beratendes Technikerteam, bis zu 10 Jahre Ersatzteilverfügbarkeit, 24 Stunden Versandservice, eine leistungsfähige Reparatur-Organisation und ein flächendeckendes Service-Partnernetz.

Über unser Onlineportal [www.Einhell-Service.com](http://www.Einhell-Service.com) sind viele unserer verfügbaren Services jetzt noch schneller und einfacher für Sie erreichbar – rund um die Uhr, sieben Tage die Woche.



**Einhell Service** · Eschenstraße 6 · 94405 Landau an der Isar

Wir freuen uns auf Ihren Besuch unter

	<b>Deutschland</b>	<b>Österreich</b>
Service-Hotline:	09951 - 959 2037	01-2053 3517
Hilfestellung bei Selbstmontage:	09951 - 959 2035	01-2053 3515
Inbetriebnahme Service:	09951 - 959 2036	01-2053 3516
E-Mail:	Service-DE@Einhell.com	Service-AT@Einhell.com

**Einhell-Service.com**

>>>



## Table of contents

1. Safety regulations
2. Layout and items supplied
3. Intended use
4. Technical data
5. Starting up
6. Operation
7. Cleaning, maintenance and ordering spare parts
8. Storage
9. Transport
10. Disposal and recycling
11. Indicators on the charging station and troubleshooting
12. Indicators on the robot lawn mower and troubleshooting
13. Charger indicator



**Danger!** - Read the operating instructions to reduce the risk of injury.

Warning: never allow children, persons with reduced physical, sensory or mental capabilities or lack of experience and knowledge or people unfamiliar with these instructions to use the machine, local regulations may restrict the age of the operator.

Warning: not to allow children to be in the vicinity or play with the machine when it is operating.

Warning signs must be put around the work area of the product if it operates in public areas. The signs must have the text that follows:

**Warning!**

Automatic lawn mower! Keep away from the machine! Supervise children!

**Danger!**

When using the equipment, a few safety precautions must be observed to avoid injuries and damage. Please read the complete operating instructions and safety regulations with due care. Keep this manual in a safe place, so that the information is available at all times. If you give the equipment to any other person, hand over these operating instructions and safety regulations as well. We cannot accept any liability for damage or accidents which arise due to a failure to follow these instructions and the safety instructions.

**1. Safety regulations**

The corresponding safety information can be found in the enclosed booklet.

**Warning!**

**Read all the safety information, instructions, illustrations and technical data provided on or with this power tool.** Failure to adhere to the following instructions may result in electric shock, fire and/or serious injury.

**Keep all the safety information and instructions in a safe place for future use.**

**Explanation of the symbols used (see Fig. 14)**

- A. WARNING - Read the operating instructions before you start using the machine.
- B. WARNING - Keep a safe distance away from the machine when it is in operation.
- C. WARNING - Always actuate the locking mechanism before carrying out any work on the machine or before lifting the machine. CAUTION - Do not touch rotating blades
- D. WARNING - Do not ride on the machine. CAUTION - Do not touch rotating blades
- E. Protection class II (double-insulated)
- F. Store the battery only in dry rooms with an ambient temperature of +10°C to +40°C. Place only charged batteries in storage (charged at least 40%).
- G. Protection class III
- H. Slow fuse 2 A
- I. For use in dry rooms only.
- J. WARNING: To charge the battery, use only the removable power supply unit NT24/1 A / PS24/1 A delivered with this tool.
- K. Guaranteed sound power level

**Important!**

Always pull out the power plug and disconnect the perimeter wire from the charging station during a storm.

**2. Layout and items supplied****2.1 Layout (Fig. 1/2)**

1. Robot lawn mower
2. Control panel
3. STOP button / release button for the display cover
4. Cutting height adjustment facility
5. Rain sensor
6. Carry-handle
7. Main switch
8. Rear wheel
9. Battery compartment cover
10. Blades
11. Blade plate
12. Front wheel
13. Power supply unit (cable)
14. Fastening peg
15. Fastening screw
16. Cable connector
17. Spare blades
18. Perimeter wire
19. Charging station
20. Charging pin
21. LED indicator
22. Hexagon key
23. Display cover
24. USB connection
25. Ruler (for detaching)

**2.2 Items supplied and unpacking**

Please check that the article is complete as specified in the scope of delivery. If parts are missing, please contact our service center or the sales outlet where you made your purchase at the latest within 5 working days after purchasing the product and upon presentation of a valid bill of purchase. Also, refer to the warranty table in the service information at the end of the operating instructions.

- Open the packaging and take out the equipment with care.
- Remove the packaging material and any packaging and/or transportation braces (if available).
- Check to see if all items are supplied.
- Inspect the equipment and accessories for transport damage.
- If possible, please keep the packaging until the end of the guarantee period.

**Danger!**

**The equipment and packaging material are not toys. Do not let children play with plastic bags, foils or small parts. There is a danger of swallowing or suffocating!**

**Scope of delivery, assembly material and accessories (some not included):**

Details of the scope of delivery can be found in the enclosed related information sheet.

- Robot lawn mower
- Power supply unit (cable)
- Charging station
- Fastening screws (4 pcs)
- Spare blades
- Fastening pegs
- Perimeter wire
- Cable connectors
- Hexagon key
- Rechargeable battery
- Charger
- Ruler (for detaching)
- Original operating instructions
- Safety information

**Required aids (not supplied)**

- Hammer
- Pair of pliers
- Wire stripper
- Spirit level (optional)

**3. Intended use**

The robot lawn mower is intended for private use, i.e. for use in home and garden environments and only for mowing lawns.

The equipment is allowed to be used only for its prescribed purpose. Any other use is deemed to be a case of misuse. The user/operator and not the manufacturer will be liable for any damage or injuries of any kind resulting from such misuse.

Please note that our equipment has not been designed for use in commercial, trade or industrial applications. Our warranty will be voided if the equipment is used in commercial, trade or industrial businesses or for equivalent purposes.

**4. Technical data**

Voltage .....	18 V
Motor speed .....	3500 min <sup>-1</sup>
Protection .....	IPX4
Protection class .....	III
Weight .....	8.55 kg
Cutting width .....	18 cm
Number of blades .....	3
Max. gradient .....	35%
Sound power level L <sub>WA</sub> .....	59.3 dB(A)
Uncertainty K .....	2.52 dB (A)
Cutting height adjustment .....	20-60 mm; infinitely adjustable
Permissible length of perimeter wire ..	max. 250 m

**Perimeter wire cable antenna**

Operating frequency band .....	0-148.5 KHz
Maximum transmission power .....	67.05 dBuA/m

**Power supply unit**

Input voltage: .....	100- 240 V ~ 50 /60 Hz
Output voltage: .....	24 V DC
Output current: .....	1.5 A
Protection class: .....	II / <input type="checkbox"/>

Sound values were measured in accordance with the standards EN ISO 3744:1995 and ISO 11094:1991.

**Warning!**

**This equipment generates an electromagnetic field during operation. Under certain circumstances this field may actively or passively impede medical implants. To reduce the risk of serious or fatal injuries, we recommend persons with medical implants to consult their doctor and the manufacturer of the medical implant prior to using the equipment.**

**5. Starting up**

**Read the operating instructions fully before you start work on the installation of the robot lawn mower. The quality of the installation work affects how effectively the robot lawn mower works later on.**

### 5.1 How it works

The robot lawn mower chooses its direction on a random basis. The robot lawn mower works its way over every area which is enclosed within the perimeter wire (18), so that the entire garden gets mowed. Whenever the robot lawn mower detects a correctly installed perimeter wire (18), the robot lawn mower turns about and drives in a different direction within the area. All zones that you wish to protect within the lawn area – e.g. garden ponds, trees, furniture or flower beds – must be cordoned off by the perimeter wire (18). The perimeter wire (18) must form a closed circuit. If the robot lawn mower bumps into an obstacle within the mowing area, it reverses and then continues mowing in a different direction (Fig. 3).

### 5.2 Sensors

The robot lawn mower is equipped with a number of safety sensors.

- **Lifting sensor:**  
If the robot lawn mower is raised at the back by more than 30° from the ground or if a front wheel (12) loses contact with the ground, the robot lawn mower and the rotation of the blades (10) will be stopped immediately.
- **Tilting sensor:**  
If the robot lawn mower tilts severely in any direction, the robot lawn mower and the rotation of the blades (10) are stopped immediately.
- **Obstruction sensor:**  
The robotic lawnmower detects obstacles in its path. If the robotic lawnmower collides with an obstacle, the robotic lawnmower stops immediately and reverses away from the obstacle.
- **Rain sensor:**  
The robot lawn mower is equipped with a rain sensor (5) to prevent the robot lawn mower from operating in the rain. The robot lawn mower returns to the charging station (19) when it detects rain and is completely recharged there. Once the rain sensor (5) is dry again, the robot lawn mower will stay in the charging station (19) for another two hours. Only then will it begin working again, provided it is still in an active time window. If the rain sensor (5) has been activated (this is recommended in order to exert less stress on the lawn), you will see a bright cloud in the display (50). If the sensor triggers, a dark cloud with rain drops will appear. Do not short-circuit the two metal sensors with metal or any other conductive material. This will impede the correct operation of the robot lawn mower.

### 5.3 Preparations

First, draw a sketch of your lawn. Include obstacles in your sketch and draw up a plan for how you intend to protect them. This will make it easier to find a good position for the charging station (19) and to lay the perimeter wire (18) around bushes, flower beds, etc. (Fig. 4). If the grass is taller than 60 mm it has to be shortened first to avoid exposing the robot lawn mower to excessive load and adversely affecting its operating efficiency. Use a conventional lawn mower or trimmer to do this. It is recommended to cut the lawn below 30mm, using standard lawn mower, where the perimeter wire will be placed so that the wire is properly laying on the ground.

Remove all loose objects from the lawn which could get damaged by the robot lawn mower or damage the robot lawn mower itself.

Have the following tools ready: A hammer, tongs, a wire stripper and a spirit level (optional).

#### Fitting the battery

A battery (A) from the Power-X-Change series is needed to operate the robot lawn mower. **Important:** Depending on the model of your robot lawn mower, it might not come complete with the battery (A). Open the battery compartment cover (9). Press the pushlock button of the battery (A) and push the battery (A) into the mount provided. Close the battery compartment cover (9) and make sure that it latches in place correctly (Fig. 10). To remove the battery (A), open the battery cover (9). Press the pushlock button of the battery (A) and pull out the battery (A).

### 5.4 Charging station

#### 5.4.1 Position of the charging station

Determine the best position for the charging station first (19). An outdoor socket outlet is required which supplies a permanent supply of electricity so that the robot lawn mower works at all times. The charging station (19) must be placed on a flat area at the level of the turf. Make sure that the area is flat and dry. Select a position which is in the shade, because it is best if the rechargeable battery is charged up in a cool area. Also note that the perimeter wire has to be laid in a straight line for least 2 m in front of the charging station (19) (Fig. 5a). Curves immediately in front of the charging station (19) could cause problems when docking for charging.

#### 5.4.2 Localization of the charging station

When the rechargeable battery is almost empty, the robot lawn mower returns to the charging

station (19) by following the perimeter wire (18) in a counterclockwise direction until it reaches the charging station (19). Make sure, therefore, that the charging station (19) faces in the right direction when you position it. (Fig. 5b)

#### 5.4.3 Connecting the charging station to the power supply unit

1. Before you connect the charging station (19) to the power supply, check that the mains power supply is 100-240 V at 50/60 Hz.
2. Connect the power supply unit (13) directly to a socket outlet. Do not use the cable for any other use.
3. Do not use the power supply unit if it is damaged (13). In the event of any damage to cables or the power supply unit (13), contact an authorized professional immediately for replacement.
4. Do not charge up the robot lawn mower in a damp location. Do not charge up the robot lawn mower at temperatures above 40°C or below 5°C.
5. Keep the robot lawn mower and the power supply unit (13) away from water, sources of heat and chemicals. Keep the cable of the power supply unit (13) away from sharp edges in order to prevent damage.
6. Connect the power supply unit (13) to the charging station (19). (Fig. 5c)  
Do not install the charging station on an island, as the robot may not find its way back.

To charge up the rechargeable battery for the robot lawn mower straight away while you are still doing the installation work, first switch on the robot lawn mower with the main switch (7) and place the robot lawn mower in the charging station (19).

#### 5.4.4 Information about charging

The robot lawn mower returns to the charging station (19) in each of the following situations:

- You send the robot lawn mower back manually.
- The battery charge level drops below 30%.
- The end of the daily work time has been reached.
- The rain sensor has tripped.
- The robot lawn mower has become overheated.
- „Boundary cut“ mode or „Spot mowing“ mode was started outside the set work window and has been completed by the robot lawn mower.

In these cases the robot lawn mower automa-

tically runs along the perimeter wire (18) until it reaches the charging station (19).

When the robot lawn mower wants to return to the charging station (19), it will first look for the perimeter wire (18) and then move along the perimeter wire (18) in counter-clockwise direction.

The LED indicator (21) on the charging station (19) lights up red while charging of the rechargeable battery is in progress.

When the LED indicator (21) on the charging station (19) turns to green, this indicates that the rechargeable battery is fully charged. Once it has been fully charged, the robot lawn mower resumes operation or remains in the charging station until the next work time window (19).

If there is an obstacle on the perimeter wire (18) during the trip back to the charging station (19), the robot lawn mower will come to a stop in front of the obstacle after several attempts and will not be able to get back to the charging station (19). Remove all obstacles on the perimeter wire (18). If the temperature of the rechargeable battery exceeds 45°C, charging will stop in order to prevent damage to the rechargeable battery. Charging resumes automatically once the temperature has dropped again.

If the temperature of the controller of the robot lawn mower exceeds 65°C, the robot lawn mower will return to the charging station (19). Operation resumes in accordance with the settings once the temperature has dropped again.

If the rechargeable battery becomes empty before the robot lawn mower has returned to the charging station (19), it will not be possible for the robot lawn mower to start up again. Bring the robot lawn mower back to the charging station (19) and leave the main switch (7) switched on. The robot lawn mower will be charged up automatically.

#### 5.5 Perimeter wire

**IMPORTANT! Severed perimeter wires and consequential damages are not covered by the warranty!**

##### 5.5.1 Laying the perimeter wire

The perimeter wire (18) can be laid both on the ground and in the ground. The fastening pegs (14) can break when hammered in if the ground is hard or dry. Water the lawn before installing the perimeter wire if the ground is very dry.

##### • Installation on the ground

Lay the perimeter wire (18) securely on the ground and fasten it with the supplied fastening pegs (14) if you do not intend to scarify

or aerate the lawn any time later. You can still adjust the position of the perimeter wire again during the first few weeks of using the robot lawn mower. After a certain time, however, the perimeter wire will become overgrown with grass and no longer visible. Install the perimeter wire with a maximum distance of 1 m between fastening pegs (14). Reduce the distance between the fastening pegs on uneven areas of the lawn. Avoid situations in which the wire is not actually on the ground. Make sure that the perimeter wire cannot be severed by the robot lawn mower.

- **Installation in the ground**  
Bury the perimeter wire in the ground at a depth of up to 5 cm. This will prevent the perimeter wire (18) getting damaged during scarifying or aeration, for example.

#### **Important!**

Keep a reserve of 1 m of wire at the rear end of the charging station so that you can make corrections at a later time. Make sure to lay down the extra length outside of the lawn surface. Do not cross the wires.

#### **5.5.2 Narrow points**

If the lawn has a narrow point, your robot lawn mower will be able to operate there as long as the corridor has a width of at least 1.4 m (80 cm between the perimeter wires) and a maximum length of 8 m. (Fig. 3).

#### **5.5.3 Distance to the garden perimeter**

When the robot lawn mower approaches a perimeter wire (18), the perimeter wire is detected by the sensors in the front of the robot lawn mower. Before the robot lawn mower turns about, however, it runs over the perimeter wire (18) by up to 30 cm. Please bear this in mind when planning your mowing area. (Fig. 6a)

#### **5.5.4 Laying the wire in corners**

Avoid laying the perimeter wire (18) at a right-angle (90°) in corners. To make sure that the robot lawn mower does not run too far beyond the perimeter wire (18), lay the perimeter wire (18) as shown in Fig. 6b.

#### **5.5.5 Calculating the gradient of the lawn**

The robot lawn mower can cope with gradients of up to 35%. You therefore need to avoid steeper gradients. The gradient can be determined on the basis of the height divided by the distance. (Fig. 6c)

Example:  $a/b = 35 \text{ cm}/100 \text{ cm} = 35\%$

#### **5.5.6 Installation of the perimeter wire on gradients**

The robot lawn mower can slip on gradients, especially if the grass is wet, and run over the perimeter wire (18) as a result. It is therefore recommendable to pay attention to the following points (Fig. 6d):

- In the area at the top of a slope, the perimeter wire (18) should not be installed on gradients over 35%. Make sure that a distance of 30 cm from obstacles and the edges of the lawn is maintained.
- In the area at the bottom of a slope, the perimeter wire (18) should not be installed on gradients over 17%. Make sure that a distance of 40 cm from obstacles and the edges of the lawn is maintained.

#### **5.5.7 Driveways and paved paths**

- Cordon off raised pathways, areas surfaced with gravel or containing bark mulch, lower lying beds or other similar areas. Lay the perimeter wire (18) at a distance of at least 30 cm away. (Fig. 6e and 6g)
- Paths which are flush with the turf do not need to be cordoned off, because the robot lawn mower can simply run over them. You can also lay the perimeter wire (18) over paths. (Fig. 6f and 6g)

#### **5.5.8 Perimeter islands**

To protect obstacles in the mowing area, create perimeter islands. This will enable collisions with delicate objects, garden ponds, trees, furniture, flower beds, etc., to be avoided. (Fig. 6h and 6i)

- Roll out the perimeter wire (18) from the edges to the objects you want to protect.
- Secure the perimeter wire (18) with fastening pegs (14) in a clockwise direction around the object you want to protect. Be sure to keep a distance of 30cm with the perimeter wire from the object to be protected.
- A distance of minimum 0,8m should be kept between the island and the external boundary wire.
- Completely enclose the perimeter islands and then run the perimeter wire (18) back to the point at which you left the edge of the lawn.
- Perimeter islands need to be at least 0.8 m apart. Alternatively, combine the objects to make them into a joint perimeter island. (Fig. 6h)
- The perimeter wires (18) to and from the pe-

rimeter island should be laid parallel and very close to one another. - **Caution! Perimeter wires (18) must not cross over!** - You should therefore fasten both the parallel perimeter wires (18) to the ground together using the same fastening peg (14). (Fig. 6i)

- The robot lawn mower will run over the two parallel perimeter wires (18) in the mowing area, but the robot lawn mower will stop where single perimeter wires (18) are laid.

#### 5.5.9 Obstacles

- **Obstacles with a height over 10 cm (Fig. 6j)**

Solid obstacles which are over 10 cm in height, e.g. trees, walls, fences, garden furniture, etc., are detected by the collision sensors. If the robot lawn mower collides with an obstacle, it will stop, switch off the mower unit, reverse and turn so that it can continue mowing in the other direction. Soft, unstable and valuable obstacles need to be protected by a perimeter wire island.

- **Stones and low obstacles**

Stones, rocks and low obstacles of less than 10 cm in the mowing area need to be protected, because otherwise the robot lawn mower could run over them. If not, this could result in the robot lawn mower getting damaged or blocked.

- **Trees (Fig. 6k)**

The robot lawn mower treats trees as obstacles. However, where any tree roots project above the ground to a height of less than 10 cm, the area in which they are located needs to be protected. This will prevent damage to the roots and to the robot lawn mower. Make sure that the minimum distance between the perimeter wire (18) and the obstacle is 30 cm.

#### 5.5.10 Main area and secondary area (Fig. 6l)

A secondary area (B) designates a work area which is not directly connected to the main area (A), e.g. via a stretch of lawn or a path. To create a separate secondary area (B) lay the perimeter wire (18) from the main area (A) to the secondary area (B) and back again. The perimeter wire (18) to and from the secondary area (B) should be laid such that the return run is parallel and very close to the forward run. - **Caution! Perimeter wires (18) must not cross over each other!** - You should therefore fasten the parallel perimeter wires (18) to the ground jointly using the same fastening pegs (14).

To be able to mow the secondary area (B) you

must carry the robot lawn mower by hand into the secondary area (B). Start the required mowing program and select "Secondary area" in the sub-menu (see „Settings of the robot lawn mower“). When the robot lawn mower is in the secondary area (B) it will not try to follow the perimeter wire (18) towards the charging station (19) if the battery charge level is low. The robot will then need to be put back manually to the charging station for recharge

#### 5.6 Connecting the charging station

Finish laying the complete perimeter wire (18) before you connect it to the charging station.

Keep an extra length of 1 m of perimeter wire (18) at each end so that you can make further adjustments at a later time.

Using a wire stripper, remove a length of 10 to 15 mm of the insulation at the ends of the perimeter wire (18) for connecting to the charging station (19).

Pull out the power plug before you connect the perimeter wire (18) to the charging station (19). The perimeter wire (18) laid to the front end of the charging station (19) must be run to the back via the cable holders on the underside of the charging station (19). Connect this perimeter wire (18) to the connection on the left (black). Then pass the rear perimeter wire (18) through the hole (stress-relief) in the connection area and connect it to the connection on the right (red) (Fig. 7a). The robot will then need to be put back manually to the charging station for recharge.

#### **Important! Perimeter wires (18) must not cross over!**

Then connect the power supply. The LED indicator (21) on the charging station (19) should light up green and stay on permanently. If the LED does not light up, check the connections first. If the LED lights up green but not permanently, read the "Indicators on the charging station and troubleshooting" table at the end of these operating instructions.

#### 5.7 Switching on and checking the installation

As soon as the LED indicator (21) on the charging station (19) lights up green, the mowing area is ready for the robot lawn mower. Please check first that all the fastening pegs (14) on the perimeter wire (18) have been fully tapped in. Place the robot lawn mower about 3 m to the rear of the charging station (19) in front of the perimeter wire (18).

The robot lawn mower needs to be facing the perimeter wire (18) at an angle of 90° (Fig. 7b). Switch on the main switch (7) (ON) (Fig. 8). Unlock the robot lawn mower by entering the PIN (see the section "Locking mechanism / PIN"). Press the "MODE" button (52). Then use the navigation buttons (55) to select the point "Back to station" and confirm with the "OK" button (56). Press the "START" button (53) and then close the display cover (23). The robot lawn mower will now follow the perimeter wire (18) in a counterclockwise direction. Observe the robot lawn mower during the complete trip along the perimeter wire (18) until it is back in the charging station (19). If the robot lawn mower has any problems at any points, correct the perimeter wire (18) if necessary and repeat the operation. The rechargeable battery of the robot lawn mower will now be fully charged. If any problems occur with docking, you may need to reposition the charging station (19) sideways until docking works without any problems.

To stop the robot lawn mower at any time, press the red STOP button (3). When you press the STOP button (3), the robot lawn mower will come to a stop and wait for further instructions.

### 5.8 Securing the charging station

Once the robot lawn mower is working properly and a suitable position for the charging station (19) has been found, the charging station (19) must be fixed in place using the fastening screws (15). Use the hexagon key (22) to secure the fastening screws (15) fully in the ground. (Fig. 7c)

### 5.9 Battery charge level indicator

Press the button for the battery charge level indicator. The battery charge level indicator indicates the charge state of the battery by means of 3 LEDs (Fig. 13b).

#### All 3 LEDs are lit:

The battery is fully charged.

#### 2 or 1 LED(s) are lit:

The battery has an adequate remaining charge.

#### 1 LED flashes:

The battery is empty, recharge the battery.

#### All LEDs blink:

The battery temperature is too low. Remove the battery from the equipment, keep it at room temperature for one day. If the fault reoccurs, this means that the rechargeable battery has undergone

exhaustive discharge and is defective. Remove the battery from the equipment. Never use or charge a defective battery.

### Important!

When using a multi-Ah pack (e.g. 4-6Ah), always set the higher capacity. Thanks to the gentle charging and discharging of the robot lawn mower there is no need to use the lower capacity in order to extend the working life.

### 5.10 Charging the rechargeable battery with the charger

In normal operation the battery (A) of the robot lawn mower is charged via the charging station (19). For independent use of the battery (A) from the Power-X-Change series it can also be charged in the external Power-X-Charger. Important! – Depending on the model of your robot lawn mower, it might not come complete with the battery charger (Fig. 13a/Item B).

1. Check that your mains voltage is the same as that marked on the rating plate of the battery charger. Insert the power plug of the charger (B) into the socket outlet. The green LED will then begin to flash.
2. Insert the rechargeable battery (A) into the battery charger (B) (Fig. 13a).
3. In the section entitled „Charger indicator“ you will find a table with an explanation of the LED indicator on the charger.

The rechargeable battery can become a little warm during the charging. This is normal.

If the battery pack fails to charge, check:

- whether there is voltage at the socket outlet
- whether there is good contact at the charging contacts

If the battery pack still fails to charge, send

- the charger
  - and the battery pack
- to our customer service center.

**To ensure that items are properly packaged and delivered when you send them to us, please contact our customer service or the point of sale at which the equipment was purchased.**

**When shipping or disposing of batteries and cordless tools, always ensure that they are packed individually in plastic bags to prevent short circuits and fires.**



To ensure that the battery pack provides long service, you should take care to recharge it promptly. You must recharge the battery pack when you notice that the performance of the device drops. Never allow the battery pack to become fully discharged. This will cause it to develop a defect.

## 6. Operation

### 6.1 Main switch

The robot lawn mower is equipped with a main switch (7). Use the main switch (7) to switch the robot lawn mower on (ON) and off (OFF) (Fig. 8). Once the robot lawn mower has been switched on, it is locked by a PIN.

### 6.2 Control panel

The robot lawn mower has already been programmed at the factory and default settings have been made for it. However, these can be changed if required. Even though the factory settings will be suitable for most gardens, you should still familiarize yourself with the available options nevertheless.

#### Explanation of the control panel with LCD (Fig. 9)

- 50. LCD
- 51. "SET" button
- 52. "MODE" button
- 53. "START" button
- 54. "BACK" button
- 55. Navigation buttons
- 56. "OK" button

### 6.3 Cutting height adjustment facility

**Important!** Adjust the cutting height only when the robot lawn mower has been switched off. Do this by pressing the STOP button (3). The cutting height adjustment facility (4) allows the cutting height of the robot lawn mower to be set to infinitely adjustable settings between 20 and 60 mm, which can be viewed on the scale.

If the grass is taller than 60 mm it has to be shortened to a maximum of 60 mm first to avoid exposing the robot lawn mower to excessive load and adversely affecting its operating efficiency. Use a conventional lawn mower or trimmer to do this.

After installation has been completed, the cutting height can be adjusted using the cutting height adjustment facility (4). Always start with a higher cutting height and reduce it in small steps until you reach the desired height.

### 6.4 Locking mechanism / PIN

The locking mechanism prevents the unauthorized use of the robot lawn mower without a valid code. You have to enter a personal four-digit security code for this.

#### Lock release

Before you start using the robot lawn mower, you have to enter the correct PIN (standard PIN: "0-0-0-0"). Enter the PIN with the help of the navigation buttons (55).

<b>Standard PIN:</b>	<b>New PIN:</b>
0 0 0 0	- - - -

#### Changing the PIN

To change the PIN, proceed as follows.

1. Unlock the control panel.
2. First press the "SET" button (51) in order to make your settings.
3. Use the navigation buttons (55) to navigate in the menu on the LCD (50) to the point "General information" and then "PIN code".
4. First enter the current PIN (standard PIN 0-0-0-0) with the help of the navigation buttons (55).
5. Then use the navigation buttons (55) to enter your personal PIN.
6. Confirm the settings you have just made.
7. Repeat step 5. and step 6 in order to confirm the new PIN.
8. Important! Make a note of the new PIN.

#### Requesting your PIN if you lose it

Have the receipt and the serial number of the robot lawn mower ready. You need them in order to get your PIN.

##### Version A:

1. Press and hold the "SET" button (51) for 6 seconds in locked status.
2. The PUK will now appear in the display (50).
3. Contact the customer services team to obtain your PIN. Refer to the section "service information" for contact information's.

Contact information can be found in the "Service information" section

##### Version B:

1. Connect an empty USB stick to the USB connection (24) as shown (Fig. 11).
2. Switch on the main switch (7) (ON).
3. The robot lawn mower will automatically save the PUK to your USB stick and will then end the operation with a beep.

4. Pull out the USB stick. Import the data from the USB stick to a computer. A text file (\*.txt) will have been created by the robot lawn mower. This file contains a PUK, a personal code. Please contact the customer services team to obtain your PIN.

### 6.5 Settings of the robot lawn mower

The main menu on the LCD (50) shows you the current date and time settings of the robot lawn mower, as well as the current charge level. At the same time the status of the rain sensor and of the wire signal and of the selected mowing program will appear in the toolbar. On the control panel you can use either the "SET" button (51) to make settings on the robot lawn mower or the "MODE" button (52) to start the robot lawn mower with various mowing programs. Use the navigation buttons (55) to go to the option where you want to make the settings. Press the "BACK" button (54) in order to exit the respective menu.

#### Making settings with the "SET" button (51)

The "SET" button (51) can be used to make the basic settings on your robot lawn mower. Use the navigation buttons (55) to move to where you want to go and then use the "OK" button (56) to confirm or the "Back" button (54) to discard the settings you have made.

- **Schedule**  
Use the navigation buttons (55) to move to the day of the week for which you want to make the settings. In normal operating mode, the robot lawn mower will automatically begin to mow your lawn at the set time on the respective day. It is recommended to base the mowing time setting on 8 hours per day for 500 m<sup>2</sup> as a guideline. The selected working time may need to be adapted to take account of the garden's size and complexity.
- **Zone**  
Where gardens have lots of angles, the robot lawn mower may have problems reaching every part of the lawn and mowing it completely. In this case you can select several starting points on the perimeter wire (18). This will enable the robot lawn mower to get to even those parts of your garden that are difficult to reach. The robot lawn mower will run the selected distance along the perimeter wire (18) and then start mowing in this part of the garden (Fig. 6m). Use the navigation buttons (55) to go to the point that you wish to change and enter the distance and frequency accordingly. The charging station (19) is automatically

defined as starting point 1. The two other starting points can be selected as you wish. For this you must measure the distance between the charging station (19) and the starting point in clockwise direction along the perimeter wire (18). With the frequency setting you decide how often the robot lawn mower starts its work from the charging station (19) or from the respective starting points.

- **Boundary cut**  
For a tidy lawn edge you can activate the „Edge mowing“ setting. You can also set the lawn mowing frequency, i.e. the rhythm in which you want the edge of the lawn to be mowed at the beginning of the work window. In the standard setting the robot lawn mower will begin work on all 7 work days by first mowing along the entire perimeter wire.
- **Error log**  
From here you will be informed about the latest error messages concerning your robot lawn mower.
- **Rain sensor**  
The rain sensor (5) can be programmed using this setting. The default factory setting for the sensor is "On". You can activate or deactivate the rain sensor (5) and set its delay time. The delay time defines how long the robot lawn mower continues to remain in the charging station (19) after the rain sensor (5) has dried.
- **Leaving the station**  
You can set how far and where the robot lawn mower travels when it reverses out of the charging station (19). First the robot lawn mower reverses the set distance before it turns into the area to be mowed or towards its starting point. Make sure that the set reversing distance does not cause the robot lawn mower to leave the area to be mowed.
- **General**
  - **PIN code:** You can replace the default PIN for the robot lawn mower with your own choice of PIN. To do so, proceed as described in the chapter "Locking mechanism / PIN". Important! Make a note of the new PIN.
  - **Date & time:** Use the navigation buttons (55) to go to the point that you want to change and make the settings accordingly.
  - **Language:** Use the navigation buttons (55) to activate the language that you want.
  - **Software version:** The current version of the robot lawn mower software is noted here.

### Mowing programs – “MODE” button (52)

Use the navigation buttons (55) to go to the mowing program that you want to start. You can always choose between “Main area” and “Secondary area”. More details of the two areas can be found in the section “Before using for the first time” under “Perimeter wire”.

- **Mowing**  
When you start the robot lawn mower to mow the lawn, the mower will switch to normal operating mode with the set time schedule.
- **Boundary cut**  
Place the robot lawn mower close to the perimeter wire (18) or start the mower while it is in the charging station (19). With its mower unit activated, the robot lawn mower will follow the perimeter wire (18) in counter-clockwise direction until it reaches the rear of the charging station (19). Provided no work window is active, the robot lawn mower will then return to the charging station (19).
- **Spot mowing**  
It may happen that your robot lawn mower fails to mow some spots sufficiently. Place the robot lawn mower at the spot in question and start the mower. The robot lawn mower will begin to mow the lawn in a spiral pattern until it collides with an obstacle or the perimeter wire (18). Provided no work window is active, the robot lawn mower will then return to the charging station (19).
- **Back to station**  
Send your robot lawn mower back to the charging station (19). The robot lawn mower will look for the perimeter wire (18) and follow it counter-clockwise to the charging station (19). The secondary area option does not exist in this case.

## 6.6 Controlling the robot lawn mower

### Starting procedure

1. Press the “STOP” button (3) and open the display cover (23) fully.
2. Unlock the control panel (2).
3. Use the “MODE” button (52) to select the mowing program and the respective work area you want.
4. Press the “START” button (53).
5. Close the display cover (23).

The robot lawn mower will now operate in accordance with the mowing time setting. During work time the battery charge level will appear on the LCD (50). Whenever the battery charge level drops to 30%, the robot lawn mower will return

automatically to the charging station (19).

### Canceling the mowing operation

1. To bring the robot lawn mower to an immediate stop, press the STOP button (3).
2. Open the display cover (23) fully.
3. Unlock the control panel (2).
4. Press the “MODE” button (52) and select “Back to station” in order to send the robot lawn mower along the perimeter wire (18) and back to the charging station (19).
5. Press the “START” button (53).
6. Close the display cover (23).

### STOP status:

When you press the STOP button (3), the robot lawn mower will adopt a STOP status. This will be indicated in the LCD (50). The robot lawn mower will interrupt its mowing until this STOP status is canceled.

When the control panel (2) is unlocked, a window will appear and ask if you want to cancel the STOP status. If you confirm, the status will be canceled. If you don't confirm, the robot lawn mower will remain stopped. If the robot lawn mower is started or returned to the charging station (19), the STOP status will be canceled likewise. Close the display cover (23).

## 7. Cleaning, maintenance and ordering spare parts

### Hazard!

The equipment must be disconnected from the power supply (pull out the power plug and switch off the equipment by the main switch (7) (OFF) (Fig. 8) prior to performing any cleaning and maintenance work. Also take the battery out of the robot lawn mower.

Caution! Wear work gloves!

### 7.1 Cleaning

- Keep all safety devices, air vents and the motor housing free of dirt and dust as far as possible. Wipe the equipment with a clean cloth or blow it down with compressed air at low pressure.
- Do not clean the robot lawn mower with running water, particularly with high-pressure water.
- Clean the equipment regularly with a damp cloth and some soft soap. Do not use cleaning agents or solvents; these may be ag-

gressive to the plastic parts in the equipment. Ensure that no water can get into the interior of the equipment.

- For best results, clean the robot lawn mower with a brush or rag.
- Check the freedom of movement of the blades (10) and the blade plate (11)
- Use cleaning product for metal or very fine abrasive paper to clean the charging contacts on the robot lawn mower (1) and the charging station (19). Clean them in order ensure efficient charging.

## 7.2 Maintenance

- Worn or damaged blades (10) and their fastening screws must always be replaced as a set.
- Replace excessively worn or damaged parts immediately.
- In order to ensure that you enjoy the equipment for many years to come, all screwed parts, as well as the wheels and axles, should be cleaned and lubricated.
- Keeping your robot lawn mower in good condition not only ensures a long lifespan and high performance, but also enables the equipment to thoroughly cut your grass with minimal effort.
- The blades (10) are subject to more wear and tear than any other component. Therefore, routinely check the condition of the blades (10) and make sure that they are tightly fastened. An excessively vibrating robot lawn mower can indicate that the blades (10) are damaged or have become deformed from striking an object. If the blades (10) are worn or damaged, they must be replaced immediately.
- Check the appearance of the cut lawn at regular intervals. The grass will not be cleanly cut if the blades are not sharp. This can result in the surface of the lawn drying out easily and turning brown. It is important therefore to change the blades regularly in order to obtain a clean and straight cut.
- Check the bottom of the robot lawn mower for dirt at regular intervals. Clean your robot lawn mower regularly. Remove heavy soiling immediately.
- Heavy soiling of the robot lawn mower is possible in the first weeks of using it for the first time after a conventional law mower had previously been used. In these first few weeks you should check the bottom of your robot lawn mower more often.

- Shorten the lawn only in small steps in order to prevent heavy soiling.
- There are no other parts inside the equipment which require maintenance.

The robot mower's **blades** should be replaced every **3 months**. Always replace the blades in a complete set!

**Clean** the robot lawn mower regularly. The robot lawn mower should be cleaned every **2 weeks** at the latest. This also depends however on the distance covered by the mower and on the weather conditions.

### 7.2.1 Replacing the blades

Only replace the blades with genuine blades, as this will ensure top performance and safety. The robot lawn mower is equipped with three blades (10) fitted to a blade plate (11). These blades (10) have a service life of up to 3 months (if they do not strike any obstacles). Please replace all three blades (10) at the same time to ensure that there is no possibility of any impairment to the efficiency and balance of your equipment.

To change the blades (10), proceed as follows (Fig. 12) - **Caution!** - Wear work gloves:

1. Use a screwdriver to block the rotation of the blade plate (11). Do this by inserting the screwdriver through the holes in the blade plate (11) and the protective ridge.
2. Undo the fastening screws
3. Remove the blades (10) and replace them with new ones. Always replace all three blades (10) as a set.
4. Then retighten the fastening screw. Check that the new blades (10) are able to rotate freely.

Perform a general inspection of the robot lawn mower at regular intervals and remove any deposits which may have accumulated. At the start of each season, ensure that you check the condition of the blades (10). If repairs are necessary, please contact our customer service center. Use only genuine spare parts.

### 7.2.2 Software update

If you want to update the software, copy the new software to an empty USB stick (format the USB stick first if necessary). Make sure that the rechargeable battery is fully charged before you carry out the following steps.

1. Place the robot lawn mower in the area to be mowed. The robot lawn mower must not be in the charging station during the software

- update.
2. Connect a USB stick to the USB connection as shown in the illustration. (Fig. 11).
3. Switch on the main switch (7) (ON).
4. The robot lawn mower will now start updating the software and will display the current status.
5. Pull out the USB stick and restart the robot lawn mower with the main switch (7).

For the new software, contact our customer service or visit our website [https://www.einhell-service.com/en\\_DE/page/sterwins-robot-lawn-mower](https://www.einhell-service.com/en_DE/page/sterwins-robot-lawn-mower)

### 7.2.3 Repairing the perimeter wire

If the perimeter wire (18) gets severed at any point, use the supplied cable connectors (16) to repair it. To do so, insert both ends of the severed perimeter wire (18) into the cable connector (16) and squeeze it together with the help of a pair of pliers. Connect the power plug to the socket outlet. Then check whether it is working properly by checking the LED indicator (21) on the charging station (19).

### 7.3 Ordering spare parts

Please provide the following information when ordering spare parts:

- Type of unit
- Article number of the unit
- ID number of the unit
- Spare part number of the required spare part

For our latest prices and information please go to [https://www.einhell-service.com/en\\_DE/page/sterwins-robot-lawn-mower](https://www.einhell-service.com/en_DE/page/sterwins-robot-lawn-mower)

Replacement blades Art. No.: 34.140.20

### Important:

For the exploded view and bill of material, please refer to our Einhell website.

Spare parts available of this Product is 10 Years, after the last date of purchase.

## 8. Storage

Fully charge up the rechargeable battery before putting it into storage over winter and switch off the robot lawn mower at the main switch (7) (OFF). Take the rechargeable battery out of the equipment. Disconnect the power supply unit (13)

from the power supply and the charging station (19).

The perimeter wire (18) can be left outdoors over winter. However, make sure that the connections are protected against corrosion. To do so, disconnect the connections of the perimeter wire (18) from the charging station (19).

Store the equipment and accessories out of children's reach in a dark and dry place at above freezing temperature. The ideal storage temperature is between 5 and 30°C. Store the equipment in its original packaging.

## 9. Transport

- Switch off the equipment at the main switch (7) (OFF). (Fig. 8).
- Fit the shipping protectors, if any.
- Protect the machine from damage and the strong vibrations that can occur particularly when transporting in vehicles.
- Secure the machine against slipping and tipping over.
- Carry the robot lawn mower by the carry-handle (6) with the blade plate (11) facing away from your body.

## 10. Disposal and recycling

The equipment is supplied in packaging to prevent it from being damaged in transit. The raw materials in this packaging can be reused or recycled. The equipment and its accessories are made of various types of material, such as metal and plastic. Never place defective equipment in your household refuse. The equipment should be taken to a suitable collection center for proper disposal. If you do not know the whereabouts of such a collection point, you should ask in your local council offices.

## 11. Indicators on the charging station and troubleshooting

LED indicator (21)	Description	Solution
Off	- No power supply	- Check the power supply
Lit up green	- Ready for mowing - Rechargeable battery is fully charged - Perimeter wire (18) connected	- If the boundary wire connection to the charging station is correct, refer to the troubleshooting of the robotic lawn mower if there is any other problem.
Flashing green	- Perimeter wire (18) is severed	- Inspect the perimeter wire (18) for a break. 1. Check the connection at the back of the charging station, make sure both wire ends are properly naked and fully inserted inside each plugs. 2. Check for damaged boundary wire around the lawn (the wire doesn't need to be completely cut to stop the signal) 3. If step 1 and 2 are ok, disconnect the two ends of the boundary wire from the charging station. Connect a 5m length wire to the charging station and lay it down temporarily on the ground. a) Confirm if the light is constant green, if yes (constant green) => it means that the signal is restored when using another wire. Perform deeper inspection to detect where the boundary wire is damaged or broken. If using some connectors, make sure, the wires are properly naked and fully inserted and that the connectors is properly clamped. b) If light is still blinking => check the connection at the back of the charging station, make sure both wire ends are properly naked and fully inserted inside each plugs. If problem remains, contact your Aftersales service.
Lit up red	- Rechargeable battery is charging	- Wait until the rechargeable battery is fully charged.

## 12. Indicators on the robot lawn mower and troubleshooting

### Fault messages of the robot lawn mower in the LCD display (50)

Fault	Possible cause	Remedy
No signal	<ul style="list-style-type: none"> <li>- Perimeter wire is not properly connected</li> <li>- No power supply</li> <li>- The perimeter wire (18) is severed</li> </ul>	<p>Check whether the LED indicator (21) at the charging station (19) is lit up green</p> <ul style="list-style-type: none"> <li>- Make sure that the perimeter wire (18) has been laid correctly and centrally under the charging station (19).</li> <li>- Check the position of the charging station (19).</li> </ul>
Outside border	<ul style="list-style-type: none"> <li>- Perimeter wire is not properly connected</li> <li>- The robot lawn mower is outside the mowing area</li> </ul>	<ul style="list-style-type: none"> <li>- Make sure that the perimeter wire (18) has been laid correctly and centrally under the charging station (19)</li> <li>- Check that the robot lawn mower is inside the mowing area.</li> </ul>
Battery error	<ul style="list-style-type: none"> <li>- There is a battery error on the robot lawn mower</li> <li>- The rechargeable battery does not charge up</li> <li>- The rechargeable battery has reached the end of its service life</li> </ul>	<ul style="list-style-type: none"> <li>- Make sure that the rechargeable battery has been correctly fitted</li> <li>- Check whether the main switch (7) is ON while the robot lawn mower is in the charging station (19).</li> <li>- Check the position of the charging station (19) Replace the rechargeable battery if necessary. As for all devices using a battery, the number of charging cycles is limited. Go back to your Stores Aftersales service to purchase a new battery pack.</li> </ul>
Battery temperature error	<p>The temperature of the rechargeable battery is too high/low or the controller is overheated</p> <ul style="list-style-type: none"> <li>- If the battery temperature exceeds 65°C, the robot lawn mower will return to the charging station (19)</li> <li>- If the battery temperature exceeds 45°C or drops below 0°C, charging will be stopped and the robot lawn mower will wait at the charging station (19)</li> </ul>	<ul style="list-style-type: none"> <li>- Set the work time in summer to the early hours of morning and avoid running the robot lawn mower during the hours of the day when it is hot.</li> <li>- After the rechargeable battery or controller has cooled down to the permissible temperature range, the robot lawn mower automatically returns to programmed operation.</li> <li>- During wintertime or when the outside temperature is below 5°C, take the robot to a warm and dry area.</li> </ul>
Mower lifted	<ul style="list-style-type: none"> <li>- The lifting sensor has been continually tripped for 10 seconds</li> </ul>	<p>Press the STOP button (3) to open the display cover (23). Restart the mowing operation via the control panel (2):</p> <ul style="list-style-type: none"> <li>- If this fault occurs frequently, check the mowing area for obstacles taller than 10 cm and either remove them or cordon them off from the mowing area with perimeter wire (18).</li> </ul>

**Fault messages of the robot lawn mower in the LCD display (50)**

<b>Fault</b>	<b>Possible cause</b>	<b>Remedy</b>
Mower blocked	<ul style="list-style-type: none"> <li>- The obstruction sensor has tripped several times within one minute</li> <li>- The obstruction sensor has been constantly activated for 10 seconds</li> <li>- The obstruction sensor has tripped three times on the way back to the charging station (19)</li> </ul>	<p>Press the STOP button (3) to open the display cover (23). Restart the mowing operation via the control panel (2):</p> <ul style="list-style-type: none"> <li>- Check whether the robot lawn mower is blocked by an obstacle or jammed between trees, bushes, etc. Remove the obstacle or avoid this area.</li> <li>- If this fault occurs frequently, check the way in which the perimeter wire (18) has been laid. Pay particular attention to tight angles, corridors, fences, rocks, etc., and adjust the layout of the perimeter wire (18) if necessary.</li> <li>- Check whether the grass is too tall and the robot lawn mower gets blocked. If this is the case, mow the grass with a conventional law mower to below 60 mm.</li> <li>- Check also that the grass on the side of the boundary wire is not obstructing the robot movement while driving along the boundary wire, if necessary, trim the edges of your lawn.</li> <li>- If this fault occurs on the charging station, ensure that the charging connector on the charging station and on the robot are cleaned.</li> </ul>
Too close to garage	<ul style="list-style-type: none"> <li>- The robot lawn mower was sent back too close to the charging station (19).</li> </ul>	<p>Press the STOP button (3) in order to open the display cover (23). Re-start the mowing operation on the control panel (2):</p> <ul style="list-style-type: none"> <li>- The robot lawn mower should be sent back to the charging station (19) at a minimum distance of 2 m.</li> </ul>
Rolling over	<ul style="list-style-type: none"> <li>- The robot lawn mower was constantly tilted for 10 seconds.</li> <li>- The robot lawn mower has been tilted for a prolonged time in one direction.</li> </ul>	<p>Press the STOP button (3) to open the display cover (23). Restart the mowing operation via the control panel (2):</p> <ul style="list-style-type: none"> <li>- Move the robot lawn mower to a level area and restart it.</li> <li>- If the robot lawn mower has tilted because of a steep slope in the mowing area, adjust the perimeter wire (18) accordingly to avoid severe inclines.</li> </ul>
Wheel slip	<ul style="list-style-type: none"> <li>- The rear wheels (8) have lifted due to an obstacle.</li> <li>- The rear wheels (8) can rotate freely due to an uneven lawn.</li> <li>- The wheels are dirty or the ground is slippery.</li> </ul>	<p>Press the STOP button (3) to open the display cover (23). Restart the mowing operation via the control panel (2):</p> <ul style="list-style-type: none"> <li>- Move the robot lawn mower to a level area and restart.</li> <li>- Make sure the wheels are cleaned, clean them with a brush if necessary.</li> <li>- Repair the ground by filling the hole.</li> </ul>



**Fault messages of the robot lawn mower in the LCD display (50)**

<b>Fault</b>	<b>Possible cause</b>	<b>Remedy</b>
STOP button error	The display cover (23) is open but the STOP button (3) was not pressed.	Press the STOP button (3) to open the display cover (23). Restart the mowing operation via the control panel (2): <ul style="list-style-type: none"> <li>- Check whether the display cover (23) can be opened and closed freely with the STOP button (3).</li> <li>- Check whether the STOP button (3) functions correctly.</li> </ul>
PCB overtemp.	The temperature of the rechargeable battery is too high/low or the controller is overheated <ul style="list-style-type: none"> <li>- If the battery temperature exceeds 65°C, the robot lawn mower will return to the charging station (19).</li> <li>- If the battery temperature exceeds 45°C or drops below 0°C, charging will be stopped and the robot lawn mower will wait at the charging station (19).</li> </ul>	<ul style="list-style-type: none"> <li>- Set the work time in summer to the early hours of morning and avoid running the robot lawn mower during the hours of the day when it is hot.</li> <li>- After the rechargeable battery or controller has cooled down to the permissible temperature range, the robot lawn mower will automatically return to the programmed operating mode</li> </ul>
Rain	<ul style="list-style-type: none"> <li>- The rain sensor (5) has tripped.</li> </ul>	<ul style="list-style-type: none"> <li>- Wait until the robot lawn mower has dried out.</li> <li>- A detailed description of the sensor can be found in section 5.2.</li> </ul>
Sensor fault	<ul style="list-style-type: none"> <li>- The robot lawn mower was stopped due to a sensor error</li> </ul>	Switch off the main switch (7) (OFF) and then switch it back on (ON) again to restart the robot lawn mower.
Motor fault / motor overcurrent	<ul style="list-style-type: none"> <li>- The robot lawn mower has come to a stop because of overcurrent in the motor or because of a motor fault</li> </ul>	<p>Switch off the main switch (7) (OFF) and then switch it back on again (ON) to restart the robot lawn mower.</p> <ul style="list-style-type: none"> <li>- Check the height of the grass in the mowing area and, if necessary, mow the grass to below 60 mm using a conventional lawn mower.</li> <li>- Increase the cutting height. Always start with a higher cutting height and reduce it in small steps until you reach the desired height.</li> <li>- Inspect the blade plates (11) and wheels for dirt and give these parts a thorough clean.</li> <li>- Check the rear wheels and the blade plate (11) for blockages. If you are unable to remove the blockages, contact the responsible customer service center.</li> </ul>
Breakdown	<ul style="list-style-type: none"> <li>- The robot lawn mower was stopped due to an operating error</li> </ul>	Switch off the main switch (7) (OFF) and then switch it back on again (ON) to restart the robot lawn mower.

**Troubleshooting**

<b>Fault</b>	<b>Possible cause</b>	<b>Remedy</b>
The robot lawn mower comes to a stop in the mowing area. The robot lawn mower cannot be switched on:	<ul style="list-style-type: none"> <li>- Battery voltage too low</li> <li>- Fault in the power circuit or the electronic components</li> </ul>	<ul style="list-style-type: none"> <li>- Bring the robot lawn mower back to the charging station (19) for charging.</li> <li>- Switch on the main switch (7) (ON).</li> <li>- Contact your customer service center.</li> </ul>
The robot lawn mower cannot move into the charging station.	<ul style="list-style-type: none"> <li>- The charging station (19) is not installed correctly.</li> </ul>	<ul style="list-style-type: none"> <li>- Make sure that the LED indicator (21) on the charging station (19) is lit up green.</li> <li>- Make sure that the perimeter wires (18) are connected at the charging station (19) and that the front perimeter wire (18) is laid in the middle underneath the charging station (19).</li> <li>- Make sure that the charging station (19) is positioned correctly.</li> </ul>
The robot lawn mower stops or travels out of control when near perimeter islands.	<ul style="list-style-type: none"> <li>- The perimeter wire (18) has not been installed correctly around the perimeter islands.</li> </ul>	<ul style="list-style-type: none"> <li>- Adjust the position of the perimeter wire (18).</li> <li>- Make sure that the perimeter wire (18) does not cross over itself.</li> </ul>
The robot lawn mower is very loud.	<ul style="list-style-type: none"> <li>- Damaged blades (10)</li> <li>- A large amount of foreign bodies adhere to the blades (10)</li> <li>- The robot lawn mower has started too close to obstacles</li> <li>- Damaged blade drive or drive motor</li> <li>- Other parts of the robot lawn mower are damaged</li> </ul>	<ul style="list-style-type: none"> <li>- Replace the blades (10). The 3 blades (10) must all be replaced together at the same time.</li> <li>- The operating efficiency of the robot lawn mower is dependent on the sharpness of the blades (10). You should therefore ensure that the blades (10) are maintained in good condition.</li> <li>- Switch off the robot lawn mower safely and wear work gloves while you clean the blades (10) in order to avoid getting cut.</li> <li>- Arrange for the motor to be repaired or replaced by your customer service center.</li> </ul>
The robot lawn mower stays in the charging station. The robot lawn mower keeps returning to the charging station	<ul style="list-style-type: none"> <li>- Incorrect work time settings</li> <li>- The rechargeable battery is empty</li> <li>- The rain sensor has been triggered</li> <li>- The battery temperature is high</li> </ul>	<ul style="list-style-type: none"> <li>- Check the work time settings.</li> <li>- The robot lawn mower will begin and end its work in accordance with the set time window. Outside this time window the robot lawn mower stays in the charging station (19).</li> <li>- Make sure that the rain sensor is cleaned and dry.</li> <li>- Make sure the robot charging station is not exposed to direct sunshine. Install charging station cover if necessary (to be purchased separately).</li> </ul>

**Troubleshooting**

<b>Fault</b>	<b>Possible cause</b>	<b>Remedy</b>
The robot lawn mower comes to a halt on the perimeter wire and is unable to get back to the charging station.	<ul style="list-style-type: none"><li>- The battery is empty</li><li>- The length of the perimeter wire (18) and therefore the distance to the charging station (19) is too great for the battery being used.</li></ul>	<ul style="list-style-type: none"><li>- Remove all possible obstacles from the perimeter wire (18). When you layout out the perimeter wire (18), be sure to keep it far enough away from any obstacles.</li><li>- Please use a battery with higher capacity.</li><li>- Important: When using a Multi-Ah battery (e.g. 4-6 Ah), set the higher capacity. Thanks to the gentle charging and discharging of the robot lawn mower there is no need to use the lower capacity in order to extend the working life.</li></ul>

**IMPORTANT! Severed perimeter wires and consequential damages are not covered by the warranty!**

### 13. Charger indicator

Indicator status		Explanations and actions
Red LED	Green LED	
Off	Flashing	<p><b>Ready for use</b> The charger is connected to the mains and is ready for use; there is no battery pack in the charger</p>
On	Off	<p><b>Charging</b> The charger is charging the battery pack in quick charge mode. The charging times are shown directly on the charger. Important! The actual charging times may vary slightly from the stated charging times depending on the existing battery charge.</p>
Off	On	<p><b>The battery is charged and ready for use. (READY TO GO)</b> The unit then changes over to gentle charging mode until the battery is fully charged. To do this, leave the rechargeable battery on the charger for approx. 15 minutes longer. <b>Action:</b> Take the battery pack out of the charger. Disconnect the charger from the mains supply.</p>
Flashing	Off	<p><b>Adapted charging</b> The charger is in gentle charging mode. For safety reasons the charging is performed less quickly and takes more time. The reasons can be: - The rechargeable battery has not been used for a very long time. - The battery temperature is outside the ideal range. <b>Action:</b> Wait for the charging to be completed; you can still continue to charge the battery pack.</p>
Flashing	Flashing	<p><b>Fault</b> Charging is no longer possible. The battery pack is defective. <b>Action:</b> Never charge a defective battery pack. Take the battery pack out of the charger.</p>
On	On	<p><b>Temperature fault</b> The battery pack is too hot (e.g. due to direct sunshine) or too cold (below 0° C). <b>Action:</b> Remove the battery pack and keep it at room temperature (approx. 20° C) for one day .</p>

**Disposal**

Power tools, rechargeable batteries, accessories and packaging should be sorted for environmental-friendly recycling.

Do not dispose of power tools and batteries/rechargeable batteries into household waste!

**Only for EU countries:**

According to the Directive 2012/19/EU on waste electrical and electronic equipment and its transposition into national law, power tools that are no longer usable, and, according to the Directive 2006/66/EC, defective or drained batteries must be collected separately and disposed of in an environmentally correct manner.

If disposed incorrectly, waste electrical and electronic equipment may have harmful effects on the environment and human health, due to the potential presence of hazardous substances.

**Only for United Kingdom:**

According to The Waste Electrical and Electronic Equipment Regulations 2013 (SI 2013/3113) (as amended) and the Waste Batteries and Accumulators Regulations 2009 (SI 2009/890) (as amended), products that are no longer usable must be collected separately and disposed of in an environmentally friendly manner.

The reprinting or reproduction by any other means, in whole or in part, of documentation and papers accompanying products is permitted only with the express consent of the Einhell Germany AG.

Subject to technical changes

## Service information

We have competent service partners in all countries named on the guarantee certificate whose contact details can also be found on the guarantee certificate. These partners will help you with all service requests such as repairs, spare and wearing part orders or the purchase of consumables.

Please note that the following parts of this product are subject to normal or natural wear and that the following parts are therefore also required for use as consumables.

Category	Example
Wear parts*	Battery
Consumables*	Blades
Missing parts	

\* Not necessarily included in the scope of delivery!

In the event of defects or faults, please register the problem on the internet at [www.Einhell-Service.com](http://www.Einhell-Service.com). Please ensure that you provide a precise description of the problem and answer the following questions in all cases:

- Did the equipment work at all or was it defective from the beginning?
- Did you notice anything (symptom or defect) prior to the failure?
- What malfunction does the equipment have in your opinion (main symptom)?  
Describe this malfunction.

## Warranty certificate

Dear Customer,

All of our products undergo strict quality checks to ensure that they reach you in perfect condition. In the unlikely event that this equipment develops a fault, please contact our service department at the address shown on this guarantee card. You can also contact us by telephone using the service number shown. Please note the following terms under which guarantee claims can be made:

1. These guarantee terms apply solely to consumers, i.e. natural persons, who do not want to use this product in connection with either their commercial or other self-employed activities. These guarantee terms regulate additional guarantee services which the undermentioned manufacturer promises to buyers of its new products in addition to their statutory rights of guarantee. Your statutory rights of guarantee are not affected by this guarantee. Our guarantee is free of charge to you.
2. The guarantee services cover only defects due to material or manufacturing faults on the new product which you have bought in the European Union from the undermentioned manufacturer and are limited to either the rectification of said defects or the replacement of the product, whichever we prefer. Please note that only equipment under the brand name "Professional" has been designed for use in commercial, trade or professional applications. For all other products the guarantee is invalidated if the equipment is used within the guarantee period in commercial, trade or industrial applications or for other equivalent activities.
3. Our guarantee does not cover:
  - Damage to the equipment caused by failure to comply with the installation/assembly instructions or by unprofessional installation; damage caused by failure to comply with the operating instructions (e.g. connection to the wrong mains voltage or current type); damage caused by failure to comply with the maintenance and safety regulations; damage caused by exposing the equipment to abnormal environmental conditions; damage resulting from poor care and maintenance.
  - Damage to the equipment caused by misuse or incorrect applications (e.g. overloading the equipment or using non-approved attachments or accessories); damage caused by foreign bodies (e.g. sand, stones, dust, ...) getting inside the equipment. Damage in transit; damage caused by force or external influences (e.g. by dropping the equipment).
  - Damage to the equipment or parts of the equipment which is owed to use-related, normal or otherwise natural wear. For example, batteries and battery packs are manufactured with a cycle limit for design-related reasons. Wear is negatively influenced in particular by load demands and charging speeds as well as exposure to heat, cold, vibration and impact.
4. The guarantee is valid for a period of 3 years starting from the purchase date of the equipment (Warranty of battery is 2 years, unless the battery is registered on Einhell website, then also 3 years). Guarantee claims must be submitted before the end of the guarantee period and within two weeks of the defect being noticed. No guarantee claims will be accepted after the end of the guarantee period. The original guarantee period remains applicable to the equipment even if repairs are carried out or parts are replaced. In such cases, the work performed or parts fitted will not result in an extension of the guarantee period, and no new guarantee will become active for the work performed or for any replacement parts fitted. This also applies if on-site service is used.
5. To assert your guarantee claim, register the defective equipment at: [www.Einhell-Service.com](http://www.Einhell-Service.com). You will need to provide proof of purchase of the new item of equipment. Equipment returned without such proof or without a rating plate are excluded from the guarantee services because of the lack of traceability. If the defect is covered by our guarantee, then either the item in question will be repaired immediately and returned to you or we will send you a new replacement.
6. If you have taken the equipment with you to a different EU country than where you bought it, we will arrange for a local service partner to provide the guarantee services. If you take the equipment outside the EU, the guarantee will not apply.

Of course, we are also happy to offer a chargeable repair service for any defects which are not covered or no longer covered by the scope of this guarantee. To take advantage of this service, please send the equipment to our service address. We draw attention to the restrictions of this guarantee concerning wear parts, consumables and missing parts as presented in the service information included in this operating manual.

Warrantor/ Service:

Einhell UK Ltd, Unit 10, 1st Floor, Champion's Business Park, Arrowe Brook Road, Upton, Wirral, CH49 0UQ

## Sommaire

1. Consignes de sécurité
2. Description de l'appareil et contenu de la livraison
3. Utilisation conforme à l'usage prévu
4. Données techniques
5. Mise en service
6. Commande
7. Nettoyage, maintenance et commande de pièces de rechange
8. Stockage
9. Transport
10. Mise au rebut et recyclage
11. Affichage de la station de recharge et élimination des erreurs
12. Affichage de la tondeuse robot et élimination des erreurs
13. Affichage chargeur



**Danger!** - Lisez ce mode d'emploi pour diminuer le risque de blessures

Interdiction pour les enfants, les personnes présentant des aptitudes physiques, sensorielles ou mentales réduites ou un manque d'expérience et de connaissances ou les personnes non familiarisées avec ces instructions d'utiliser la machine. Des réglementations locales peuvent limiter l'âge de l'opérateur;

Traduction de la notice originale



**Danger !**

Lors de l'utilisation d'appareils, il faut respecter certaines mesures de sécurité afin d'éviter des blessures et dommages. Veuillez donc lire attentivement ce mode d'emploi/ces consignes de sécurité. Veillez à le conserver en bon état pour pouvoir accéder aux informations à tout moment. Si l'appareil doit être remis à d'autres personnes, veillez à leur remettre aussi ce mode d'emploi/ces consignes de sécurité. Nous déclinons toute responsabilité pour les accidents et dommages dus au non-respect de ce mode d'emploi et des consignes de sécurité.

**1. Consignes de sécurité**

Vous trouverez les consignes de sécurité correspondantes dans le cahier en annexe.

**Avertissement !**

**Veillez lire toutes les consignes de sécurité, instructions, illustrations et caractéristiques techniques de cet outil électrique.** Toute omission lors du respect des instructions ci-après peut entraîner des décharges électriques, un incendie et/ou de graves blessures.

**Conservez toutes les consignes de sécurité et toutes les instructions pour l'avenir.**

**Explication des symboles utilisés (cf. figure 14)**

- A. AVERTISSEMENT - Avant de faire fonctionner la machine, lisez le mode d'emploi !
- B. AVERTISSEMENT - Lors du fonctionnement de la machine, respectez une distance de sécurité correspondante !
- C. AVERTISSEMENT - Avant de réaliser des travaux sur la machine ou avant de soulever la machine, actionnez le dispositif de verrouillage ! ATTENTION - Ne pas toucher les lames en rotation !
- D. AVERTISSEMENT - Ne montez pas sur la machine ! ATTENTION - Ne pas toucher les lames en rotation !
- E. Catégorie de protection II (double isolation)
- F. Stockage des batterie uniquement dans des pièces sèches à une température ambiante de +10 °C à +40 °C. Ne stockez les batterie que lorsqu'ils sont chargés (charge min. 40 %).
- G. Catégorie de protection III
- H. Fusible lent 2 A
- I. À utiliser uniquement dans des endroits secs.
- J. AVERTISSEMENT : Utilisez uniquement le

bloc d'alimentation NT24/1 A / PS24/1 A amovible, qui a été livré avec cet appareil, pour recharger la batterie.

- K. Niveau de puissance acoustique garanti

**Attention !**

Pendant un orage, débranchez la prise d'alimentation et débranchez le fil de délimitation de la station de recharge. Pour les machines utilisées dans les lieux publics, les signaux d'avertissement doivent être placés autour de la zone de travail de la machine. Elles doivent comporter, en substance, le texte suivant:

**Avertissement!** Tondeuse à gazon automatique! Se tenir à l'écart de la machine! Surveiller les enfants!

**2. Description de l'appareil et contenu de la livraison****2.1 Description de l'appareil (figures 1/2)**

1. Tondeuse robot
2. Panneau de commande
3. Touche STOP / Touche de déverrouillage du couvercle d'écran
4. Réglage de la hauteur de coupe
5. Capteur de pluie
6. Poignée de transport
7. Interrupteur principal
8. Roue arrière
9. Couvercle du compartiment à batterie
10. Lames
11. Disque à couteaux
12. Roue avant
13. (Câble de) bloc d'alimentation
14. Crochet de fixation
15. Vis de fixation
16. Connecteur de câble
17. Lames de recharge
18. Fil de délimitation
19. Station de recharge
20. Broche de charge
21. Affichage LED
22. Clé allen
23. Couvercle d'écran
24. Port USB
25. Règle (à détacher)

**2.2 Contenu de la livraison et déballage**

Veillez contrôler si l'article est complet à l'aide de la description du volume de livraison. S'il manque des pièces, adressez-vous dans un délai

de 5 jours maximum après votre achat à notre service après-vente ou au magasin où vous avez acheté l'appareil muni d'une preuve d'achat valable. Veuillez consulter pour cela le tableau des garanties dans les informations service après-vente à la fin du mode d'emploi.

- Ouvrez l'emballage et prenez l'appareil en le sortant avec précaution de l'emballage.
- Retirez le matériel d'emballage tout comme les sécurités d'emballage et de transport (s'il y en a).
- Vérifiez si la livraison est bien complète.
- Contrôlez si l'appareil et ses accessoires ne sont pas endommagés par le transport.
- Conservez l'emballage autant que possible jusqu'à la fin de la période de garantie.

#### **Danger !**

**L'appareil et le matériel d'emballage ne sont pas des jouets ! Il est interdit de laisser des enfants jouer avec des sacs et des films en plastique et avec des pièces de petite taille. Ils risquent de les avaler et de s'étouffer !**

#### **Contenu de la livraison, matériel de montage et accessoires (certains ne sont pas compris) :**

Pour connaître le contenu de la livraison, veuillez vous référer à la fiche d'information jointe correspondante.

- Tondeuse robot
- (Câble de) bloc d'alimentation
- Station de recharge
- Vis de fixation (4 pièces)
- Lames de rechange
- Crochet de fixation
- Fil de délimitation
- Connecteur de câble
- Clé allen
- Accumulateur
- Chargeur
- Règle (à détacher)
- Mode d'emploi d'origine
- Consignes de sécurité

#### **Outils nécessaires (non compris dans la livraison)**

- Marteau
- Pince
- Pince à dénuder
- Niveau à bulle (en option)

### **3. Utilisation conforme à l'usage prévu**

La tondeuse robot convient à un usage privé dans le jardin domestique et familial et est exclusivement destinée à la tonte de surfaces de gazon.

La machine doit être exclusivement utilisée conformément à son affectation. Toute utilisation allant au-delà de cette affectation est considérée comme non conforme. Pour les dommages en résultant ou les blessures de tout genre, le fabricant décline toute responsabilité et l'utilisateur/l'opérateur est responsable.

Veillez au fait que nos appareils, conformément au règlement, n'ont pas été conçus pour être utilisés dans un environnement professionnel, industriel ou artisanal. Nous déclinons toute responsabilité si l'appareil venait à être utilisée professionnellement, artisanalement ou par des sociétés industrielles, tout comme pour toute activité équivalente.

### **4. Données techniques**


Tension .....	18 V
Vitesse de rotation du moteur .....	3500 tr/min
Type de protection .....	IPX4
Catégorie de protection .....	III
Poids .....	8,55 kg
Largeur de coupe.....	18 cm
Nombre de lames .....	3
Pente max. ....	35 %
Niveau de puissance acoustique $L_{wa}$ .....	59,3 dB (A)
Imprécision K .....	2,52 dB (A)
Réglage de la hauteur de coupe .....	20-60 mm ; en continu
Longueur admissible du fil de délimitation .....	max. 250 m

#### **Fil de délimitation servant de câble antenne**

Bande de fréquence de fonctionnement .....	0-148,5 KHz
Puissance d'émission maximum.....	67,05 dBuA/m

#### **Bloc d'alimentation**

Tension d'entrée : .....	100- 240 V ~ 50 /60 Hz
Tension de sortie : .....	24 V d. c.

Courant de sortie : ..... 1,5 A  
 Catégorie de protection : ..... II / 

Les valeurs de bruit ont été déterminées conformément aux normes EN ISO 3744:1995 et ISO 11094:1991.

#### **Avertissement !**

**Cet appareil produit un champ électromagnétique pendant son fonctionnement. Dans certaines conditions, ce champ peut altérer le fonctionnement d'implants médicaux actifs ou passifs. Afin de réduire les risques de blessures graves ou mortelles, nous recommandons aux personnes qui possèdent un implant médical de consulter leur médecin et leur fabricant d'implants médicaux avant d'utiliser la machine.**

## **5. Mise en service**

**Lisez l'intégralité du mode d'emploi avant de commencer l'installation de la tondeuse robot. La qualité de l'installation aura un effet sur la qualité de travail de la tondeuse robot.**

### **5.1 Principe de fonctionnement**

La tondeuse robot choisit sa direction au hasard. Le jardin est entièrement tondu par le fait que la tondeuse robot traite toutes les zones situées à l'intérieur de la surface entourée par le fil de délimitation (18). Dès que la tondeuse robot détecte un fil de délimitation installé correctement (18), il fait demi-tour et se déplace dans une autre direction à l'intérieur de la zone. Toutes les zones, que vous souhaitez protéger à l'intérieur de la surface - par ex. étangs de jardin, arbres, meubles ou parterres de fleurs - doivent également être délimitées avec le fil de délimitation (18). Le fil de délimitation (18) doit former un cercle fermé. Si la tondeuse robot rencontre un obstacle à l'intérieur de la zone de tonte, elle recule et continue de tondre dans une autre direction (figure 3).

### **5.2 Capteurs**

La tondeuse robot est équipée de plusieurs capteurs de sécurité.

- **Capteur de levage :**

Si la tondeuse robot est soulevée par l'arrière de plus de 30° du sol, ou si une roue avant (12) perd le contact avec le sol, la tondeuse robot et la rotation des lames (10) sont immédiatement arrêtées.

- **Capteur d'inclinaison :**

Si la tondeuse robot s'incline fortement dans un sens, la tondeuse robot et la rotation des lames (10) sont immédiatement arrêtées.

- **Capteur d'obstacle :**

La tondeuse robot détecte les obstacles sur son chemin. Lorsque la tondeuse robot heurte un obstacle, la tondeuse robot s'arrête immédiatement et s'éloigne de l'obstacle en reculant.

- **Capteur de pluie :**

La tondeuse robot est équipée d'un capteur de pluie (5) afin d'éviter que la tondeuse robot travaille sous la pluie. La tondeuse robot retourne à la station de recharge (19) lorsque la pluie est détectée et y est complètement chargée. Une fois que le capteur de pluie (5) est à nouveau sec, la tondeuse robot reste dans la station de recharge (19) pendant deux heures supplémentaires. Ce n'est qu'alors qu'elle reprend le travail, si elle est encore dans une plage horaire active. Si le capteur de pluie (5) est activé, (recommandé pour ménager le gazon) un nuage clair apparaît sur l'écran (50). Si le capteur s'est déclenché, un nuage sombre avec goutte de pluie apparaît. Ne court-circuitez pas les deux capteurs métalliques avec du métal ou tout autre matériau conducteur. Cela affecte le bon fonctionnement de la tondeuse robot.

### **5.3 Préparation**

Tout d'abord, faites un croquis de votre pelouse. Dessinez également les obstacles et établissez un plan pour les protéger. Cela facilite la recherche d'une bonne position pour la station de recharge (19) et la pose du fil de délimitation (18) autour des arbustes, des parterres de fleurs, etc. (figure 4). Si la hauteur de gazon est supérieure à 60 mm, le gazon doit être raccourci pour ne pas surcharger excessivement la tondeuse robot et affecter l'efficacité de fonctionnement. Utilisez pour ce faire une tondeuse conventionnelle ou un coupe-bordure.

Il est recommandé de tondre le gazon à 30 mm de haut à l'endroit où le fil de délimitation doit être posé avec une tondeuse à gazon du commerce pour que le fil repose correctement sur le sol.

Enlevez tout objet du gazon qui pourrait être endommagé par la tondeuse robot ou endommager la tondeuse robot.

Préparez les outils suivants : marteau, pince, pince à dénuder et niveau à bulle d'air (en option).

### Montage de la batterie

La tondeuse robot nécessite une batterie (A) de la série Power-X-Change pour fonctionner. **Attention** : En fonction de votre modèle de tondeuse robot, la batterie (A) peut ne pas être comprise dans la livraison. Ouvrez le couvercle du compartiment à batterie (9). Appuyez sur la touche à cran de la batterie (A) et faites glisser la batterie (A) dans le logement la batterie prévu à cet effet. Fermez le couvercle du compartiment à batterie (9) et veillez à un enclenchement correct (figure 10). Pour retirer la batterie (A), ouvrez le couvercle du compartiment à batterie. Appuyez sur la bouton poussoir de la batterie (A) et retirez la batterie (A).

## 5.4 Station de recharge

### 5.4.1 Emplacement de la station de recharge

Déterminez d'abord le meilleur emplacement pour la station de recharge (19). Une prise de courant extérieure, qui fournit du courant en permanence, est nécessaire pour que la tondeuse robot fonctionne toujours. La station de recharge (19) doit être placée sur une surface plane à la hauteur du gazon. Veillez à ce que la zone soit plate et sèche. Choisissez un endroit à l'ombre car la batterie se charge le mieux dans un environnement frais. De plus, assurez-vous que le fil de délimitation est placé droit au moins 2 m devant la station de recharge (19) (figure 5a). Les courbes directement devant la station de recharge (19) peuvent entraîner des difficultés d'amarrage pour la charge.

### 5.4.2 Localisation de la station de recharge

Lorsque la batterie est presque vide, la tondeuse robot retourne à la station de recharge (19) en suivant le fil de délimitation (18) dans le sens antihoraire jusqu'à la station de recharge (19). Par conséquent, veillez à placer la station de recharge (19) correctement orientée. (figure 5b)

### 5.4.3 Raccordement de la station de recharge au bloc d'alimentation

1. Avant de connecter la station de recharge (19) à l'alimentation électrique, assurez-vous que la tension réseau est de 100-240 V pour 50/60 Hz.
2. Branchez le bloc d'alimentation (13) directement à une prise de courant. N'utilisez le câble pour aucune autre application.
3. N'utilisez aucun bloc d'alimentation endommagé (13). En cas de dommage au niveau des câbles ou du bloc d'alimentation (13), contactez immédiatement un spécialiste agréé pour remplacement.

4. Ne chargez pas la tondeuse robot dans un environnement humide. Ne chargez pas la tondeuse robot à des températures supérieures à 40 °C ou inférieures à 5 °C.
5. Maintenez la tondeuse robot et le bloc d'alimentation (13) à l'écart de l'eau, de sources de chaleur et de produits chimiques. Maintenez le câble du bloc d'alimentation (13) à l'écart des arêtes acérées afin d'éviter tout dommage.
6. Connectez le bloc d'alimentation (13) à la station de recharge (19). (figure 5c)

N'installez pas la station de recharge dans une zone séparée de la zone principale, sinon le robot ne retrouvera pas son chemin.

Pour charger la batterie de la tondeuse robot pendant l'installation, allumez la tondeuse robot via l'interrupteur principal (7) et placez-la dans la station de recharge (19).

### 5.4.4 Informations sur le processus de charge

La tondeuse robot retourne à la station de recharge (19) dans une des situations suivantes :

- Vous renvoyez manuellement la tondeuse robot.
- Le niveau de charge de la batterie passe en dessous de 30 %.
- Le temps de travail quotidien est terminé.
- Le capteur de pluie s'est déclenché.
- La tondeuse robot est en surchauffe.
- Le mode « Tonte des bordures » ou « Spot-mowing » a été lancé en dehors de la plage de travail réglée et terminé par la tondeuse robot.

La tondeuse robot roule automatiquement le long du fil de délimitation (18) jusqu'à la station de recharge (19).

Lorsque la tondeuse robot retourne à la station de recharge (19), elle cherche le fil de délimitation (18) et roule le long du fil de délimitation (18) dans le sens contraire à celui des aiguilles d'une montre.

Pendant la charge de la batterie, l'affichage LED (21) rouge de la station de recharge (19) est allumé.

Si l'affichage LED (21) vert de la station de recharge (19) est allumé, cela signifie que la batterie est complètement chargée. Une fois la charge terminée, la tondeuse robot reprend son travail ou reste dans la station de recharge (19) jusqu'au prochain créneau horaire de travail.

S'il y a un obstacle sur le fil de délimitation (18)

lors du retour à la station de recharge (19), la tondeuse robot, après plusieurs tentatives, s'arrête devant l'obstacle et ne peut pas retourner à la station de recharge (19). Retirez tous les obstacles sur le fil de délimitation (18).

Si la température de la batterie excède 45 °C, le processus de charge est interrompu pour éviter d'endommager la batterie. Une fois que la température a baissé, la charge se poursuit automatiquement.

Si la température du contrôleur de la tondeuse robot dépasse 65 °C, la tondeuse robot retourne à la station de recharge (19). Une fois que la température a baissé, le travail reprend conformément aux réglages.

Si la batterie devient vide avant que la tondeuse robot retourne à la station de recharge (19), la tondeuse robot ne peut plus être démarrée. Ramenez la tondeuse robot à la station de recharge (19) et laissez l'interrupteur principal (7) sur marche. La tondeuse robot est chargée automatiquement.

## 5.5 Fil de délimitation

**ATTENTION ! Les fils de délimitation coupés et les dommages indirects ne sont pas couverts par la garantie !**

### 5.5.1 Pose du fil de délimitation

Le fil de délimitation (18) peut être posé à la fois sur le sol et dans le sol. Sur un sol dur ou sec, les crochets de fixation (14) peuvent se briser lors de l'impact. Arrosez le gazon avant d'installer le fil de délimitation, lorsque le sol est très sec.

- **Installation sur le sol**  
Placez le fil de délimitation (18) fermement sur le sol et fixez-le à l'aide des crochets de fixation (14) joints, si vous ne souhaitez pas scarifier ou aérer le gazon à un moment ultérieur. Vous pouvez modifier la position du fil de délimitation pendant les premières semaines d'utilisation de la tondeuse robot. Cependant, après un certain temps, le fil de délimitation sera recouvert par l'herbe et ne sera plus visible. Installez le fil de délimitation à une distance maximum de 1 m entre deux crochets (14). Réduisez la distance entre les crochets de fixation sur les surfaces inégales du gazon. Évitez les situations dans lesquelles le fil ne touche pas le sol. Assurez-vous que le fil de délimitation ne peut pas être coupé par la tondeuse robot.
- **Installation dans le sol**

Enterrez le fil de délimitation jusqu'à 5 cm de profondeur. Cela évite d'endommager le fil de délimitation (18), par exemple lors de la scarification ou de l'aération.

### Remarque !

Conservez 1 m de fil à l'extrémité arrière de la station de recharge pour pouvoir effectuer les corrections futures. Veillez à poser la longueur excédentaire en dehors de la surface de gazon. Ne croisez pas les fils.

### 5.5.2 Passages étroits

S'il y a un passage étroit sur la surface à tondre, votre tondeuse robot peut y passer dès lors que le couloir mesure au moins 1,4 m (80 cm entre les fils de délimitation) de large et au maximum 8 m de long. (figure 3)

### 5.5.3 Distance par rapport aux limites du jardin

Lorsque la tondeuse robot s'approche d'un fil de délimitation (18), celui-ci est détecté par les capteurs situés à l'avant de la tondeuse robot. Mais avant que la tondeuse robot fasse demi-tour, elle peut dépasser le fil de délimitation (18) de 30 cm max. Prenez en compte ce point lors de la planification de la zone de tonte. (figure 6a)

### 5.5.4 Pose du fil dans les coins

Évitez de poser le fil de délimitation (18) à angle droit (90°) dans les coins. Pour s'assurer que la tondeuse robot ne passe pas trop loin sur le fil de délimitation (18), posez le fil de délimitation (18) comme représenté sur la figure 6b.

### 5.5.5 Calcul de la pente du gazon

La tondeuse robot peut surmonter des pentes allant jusqu'à 35 %. Évitez les pentes plus abruptes. La pente peut être déterminée avec la hauteur divisée par la distance. (figure 6c)  
Exemple :  $a/b = 35 \text{ cm}/100 \text{ cm} = 35 \%$

### 5.5.6 Installation du fil de délimitation sur des pentes

Sur les pentes, la tondeuse robot peut glisser notamment dans l'herbe humide et dépasser le fil de délimitation (18). Il est donc recommandé de faire attention aux points suivants (figure 6d) :

- Au sommet d'une pente, le fil de délimitation (18) ne doit pas être installé sur des pentes supérieures à 35 %. Respectez ici une distance de 30 cm par rapport aux obstacles et aux bordures de gazon.
- Au bas d'une pente, le fil de délimitation (18)

ne doit pas être installé sur des pentes supérieures à 17 %. Respectez ici une distance de 40 cm par rapport aux obstacles et aux bordures de gazon.

#### 5.5.7 Voies carrossables et chemins pavés

- Délimitez les chemins surélevés, les surfaces recouvertes de gravier ou de paillis d'écorce, les plates-bandes plus basses ou zones similaires. Posez le fil de délimitation (18) à une distance d'au moins 30 cm. (figures 6e et 6g)
- Les chemins affleurant au gazon ne doivent pas nécessairement être séparés, étant donné qu'ils peuvent facilement être parcourus par la tondeuse robot. Le fil de délimitation (18) peut également être posé sur les chemins. (figures 6f et 6g)

#### 5.5.8 Îlots de délimitation

Protégez les obstacles dans la zone de tonte en créant des îlots de délimitation. Cela peut empêcher une collision avec des objets sensibles, des étangs de jardin, des arbres, des meubles, des parterres de fleurs, etc. (figures 6h et 6i)

- Déroulez le fil de délimitation (18) des bordures vers les objets à protéger.
- Fixez le fil de délimitation (18) à l'aide de crochets de fixation (14) dans le sens des aiguilles d'une montre autour de l'objet à protéger. Veillez à ce que le fil de délimitation se trouve à 30 cm de l'objet à protéger.
- Respectez une distance d'au moins 0,8 m entre les obstacles et le fil de délimitation extérieur.
- Clôturez complètement les îlots de délimitation et ramenez le fil de délimitation (18) à l'endroit où vous avez quitté le bord du gazon.
- La distance entre les îlots de délimitation devrait être d'au moins 0,8 m. Dans le cas contraire, associez les objets dans un îlot de délimitation commun. (figure 6h)
- Le fil de délimitation (18) à destination et en provenance de l'îlot de délimitation doit être posé parallèle et très rapproché. - **Attention ! Les fils de délimitation (18) ne doivent pas se croiser !** - Pour ce faire, fixez les fils de limitation (18) parallèles avec les mêmes crochets de fixation (14) sur le sol. (figure 6i)
- Dans la zone de tonte, la tondeuse robot passe sur les deux fils de délimitation (18) parallèles, mais ne s'arrête qu'au niveau d'un fil de délimitation (18) simple.

#### 5.5.9 Obstacles

- **Obstacles d'une hauteur supérieure à 10 cm (figure 6j)**

Les obstacles fixes d'une hauteur supérieure à 10 cm, par ex. arbres, murs, clôtures, meubles de jardin, etc. sont détectés par les capteurs de collision. Si la tondeuse robot heurte un obstacle, elle s'arrête, éteint l'unité de tonte, recule et tourne pour poursuivre la tonte dans une autre direction. Les obstacles mous, instables et précieux doivent être protégés par un îlot de fil de délimitation.

- **Pierres et obstacles bas**

Les pierres, les rochers et les obstacles bas de moins de 10 cm dans la zone de tonte doivent être protégés étant donné que, dans le cas contraire, la tondeuse robot peut passer dessus. La tondeuse robot pourrait sinon être endommagé et bloqué.

- **Arbres (figure 6k)**

Les arbres sont traités comme des obstacles par la tondeuse robot. Toutefois, si des racines d'arbres de moins de 10 cm de hauteur dépassent du sol, cette zone doit être protégée. Cela évite les dommages au niveau des racines et de la tondeuse robot. Respectez une distance d'au moins 30 cm entre le fil de délimitation (18) et l'obstacle.

#### 5.5.10 Surface principale et secondaire (fig. 6l)

On appelle surface secondaire (B), une zone de travail qui n'est pas reliée directement à la surface principale (A) par le biais d'une surface de gazon ou d'un chemin carrossable. Pour créer une surface secondaire (B) séparée, posez le fil de délimitation (18) de la surface principale (A) vers la surface secondaire (B) et retour. Le fil de délimitation (18) vers et depuis la surface secondaire (B) doit être posé en parallèle et très près l'un de l'autre. - **Attention ! Les fils de délimitation (18) ne doivent pas se croiser !** - Pour ce faire, fixez les fils de délimitation (18) parallèles avec les mêmes crochets de fixation (14) sur le sol. Pour pouvoir tondre la surface secondaire (B), vous devez porter manuellement la tondeuse robot dans la surface secondaire (B). Lancez le programme de tonte souhaité et sélectionnez dans le sous-menu « Surface secondaire » (voir « Réglages de la tondeuse robot »). La tondeuse robot dans la surface secondaire (B) n'essaiera pas de suivre le fil de délimitation (18) en direction de la station de recharge (19) lorsque le niveau de charge de la batterie est faible.

### 5.6 Connexion de la station de recharge

Terminez la pose du fil de délimitation (18) complet avant de le connecter à la station de recharge. Réservez 1 m de fil de délimitation supplémentaire (18) aux deux extrémités pour pouvoir effectuer des ajustements ultérieurs.

Dénudez le fil de délimitation (18) aux extrémités sur une longueur de 10 à 15 mm à l'aide d'une pince à dénuder pour le brancher à la station de recharge (19).

Débrancher la station de recharge avant de connecter le fil de délimitation (18) à la station de recharge (19). Le fil de délimitation (18) partant vers l'avant de la station de recharge (19) doit être glissé dans les passages de câble prévus sous la station de recharge (19). Connectez ce fil de délimitation (18) à la borne gauche noire. Ensuite, faites passer le fil de délimitation arrière (18) par le trou (Limiteur de traction) situé à l'arrière de la station et connectez-le à la borne droite rouge (figure 7a).

Le robot doit ensuite être ramené manuellement à la station de recharge pour se recharger.

**Attention ! Les fils de délimitation (18) ne doivent pas se croiser !**

Puis branchez l'alimentation électrique. L'affichage LED (21) vert de la station de recharge (19) doit être allumé en permanence après une installation correcte. Si la LED ne s'allume pas, vérifiez d'abord le branchement de l'adaptateur électrique de la station de charge. Si la LED est allumée, mais pas vert fixe, reportez-vous au tableau « Affichage de la station de recharge et élimination des erreurs » à la fin de ce mode d'emploi.

### 5.7 Mise en marche et contrôle de l'installation

Dès que l'affichage LED (21) vert de la station de recharge (19) est allumé en permanence, la zone de tonte est prête pour la tondeuse robot. Assurez-vous d'abord que les crochets de fixation (14) du fil de délimitation (18) sont complètement enfoncés. Placez la tondeuse robot environ 3 m derrière la station de recharge (19) à l'intérieur du fil de délimitation (18). La tondeuse robot doit se trouver ce faisant face au fil de délimitation (18) à un angle de 90° (figure 7b). Activez l'interrupteur principal (7) (ON) (figure 8). Déverrouillez la tondeuse robot à l'aide du code PIN (voir chapitre « Dispositif de verrouillage / PIN »). Appuyez sur la touche « MODE » (52). Sélectionnez ensuite « Station de recharge » avec les

touches de navigation (55) et confirmez avec la touche « OK » (56).

Appuyez sur la touche « START » (53) et fermez ensuite le couvercle d'écran (23). La tondeuse robot suit maintenant le fil de délimitation (18) dans le sens antihoraire. Observez la tondeuse robot pendant tout le trajet le long du fil de délimitation (18) jusqu'à ce qu'elle soit à nouveau dans la station de recharge (19). Si la tondeuse robot a des problèmes à certains endroits, corrigez le cas échéant le fil de délimitation (18) et répétez l'opération. La batterie de la tondeuse robot est maintenant complètement chargée. S'il y a des problèmes d'amarrage, vous devrez peut-être repositionner la station de recharge (19) sur le côté jusqu'à ce que l'amarrage fonctionne sans problème.

Avec le bouton rouge STOP (3), vous pouvez arrêter la tondeuse robot à tout moment. Après avoir appuyé sur le bouton STOP (3), la tondeuse robot s'arrête et attend d'autres instructions.

### 5.8 Fixation de la station de recharge

Une fois que le bon fonctionnement de la tondeuse robot est assuré et qu'une position adaptée a été trouvée pour la station de recharge (19), la station de recharge (19) doit être fixée avec les vis de fixation (15). Vissez les vis de fixation (15) avec la clé à six pans (22) complètement dans le sol. (figure 7c)

### 5.9 Indicateur de charge de la batterie

Appuyez sur l'interrupteur pour l'indicateur de charge de la batterie. L'indicateur de charge de la batterie vous indique l'état de charge de la batterie à l'aide de trois voyants LED (figure 13b).

#### Les 3 voyants LED sont allumés :

La batterie est complètement rechargée.

#### 2 ou 1 voyant LED est (sont) allumé(s) :

La batterie dispose encore d'un résidu de charge suffisant.

#### 1 voyant LED clignote :

La batterie est vide, il faut la recharger.

#### Tous les voyants LED clignotent :

La température de la batterie est trop faible. Retirez la batterie de l'appareil et laissez-le reposer pendant un jour à température ambiante. Si l'erreur survient à nouveau, cela signifie que la batterie est en décharge profonde et défectueuse. Retirez la batterie de l'appareil. Une batterie défectueuse ne doit plus être utilisée ou chargée.

**Attention !**

Si vous utilisez un bloc Multi-Ah (par ex. 4-6 Ah), réglez-le toujours sur la capacité maximum. Grâce à la charge et décharge lente de la tondeuse robot, il n'est pas nécessaire d'utiliser la capacité inférieure pour prolonger la durée de vie.

**5.10 Charge de la batterie avec le chargeur**

En mode normal, la batterie (A) de la tondeuse robot est chargée par le biais de la station de recharge (19). Pour une utilisation indépendante de la batterie (A) de la série Power-X-Change, celle-ci peut aussi être chargée dans le chargeur externe Power-X-Charger. Attention ! – En fonction de votre modèle de tondeuse robot, le chargeur (figure 13a / pos. B) peut ne pas être compris dans la livraison.

1. Comparez si la tension du secteur indiquée sur la plaque signalétique correspond à la tension réseau disponible. Branchez la fiche de contact du chargeur (B) dans la prise de courant. Le voyant LED vert commence à clignoter.
2. Mettez la batterie (A) sur le chargeur (B) (figure 13a).
3. Au point « Affichage chargeur », vous trouverez un tableau avec les significations des affichages LED sur le chargeur.

Pendant la charge, il est possible que la batterie chauffe quelque peu. C'est cependant normal.

Si'il est impossible de charger le bloc batterie, veuillez contrôler,

- si la tension réseau est présente au niveau de la prise de courant
- si un contact correct est présent au niveau des contacts de charge du chargeur.

Si le chargement du bloc batterie reste impossible, nous vous prions de bien vouloir renvoyer,

- le chargeur
- et le bloc batterie

à notre service après-vente.

**Pour un envoi correct, nous vous prions de contacter notre service après-vente ou le point de vente où vous avez acheté l'appareil.**

**Veillez à ce que, lors de l'envoi ou de la mise au rebut, les batteries ou les appareils sans fil soit emballés séparément dans des sacs en plastique afin d'éviter les courts-circuits ou un incendie !**

Dans l'intérêt d'une longue durée de fonctionnement du bloc batterie, vous devez prendre soin de recharger le bloc batterie en temps voulu. Ceci est dans tous les cas indispensable lorsque vous constatez une diminution de la puissance de l'appareil. Ne déchargez jamais complètement le bloc batterie. Ceci cause l'endommagement du bloc batterie !

**6. Commande****6.1 Interrupteur principal**

La tondeuse robot est équipée d'un interrupteur principal (7). Allumez la tondeuse robot via l'interrupteur principal (7) (ON) et éteignez-la via l'interrupteur principal (7) (OFF) (figure 8). Après la mise en route de la tondeuse robot, celle-ci est verrouillée avec le code PIN.

**6.2 Zone de commande**

La tondeuse robot a déjà été pré-programmée en usine et présente des réglages par défaut. Ces réglages peuvent cependant être modifiés en cas de besoin. Même si les réglages d'usine conviennent à la plupart des jardins, vous devriez vous familiariser avec les options disponibles.

**Explication de le panneau de commande avec écran LCD (figure 9)**

50. Écran LCD
51. Touche « SET » – Touche de réglage
52. Touche « MODE » – Touche de programme de tonte
53. Touche « START » – Touche de démarrage
54. Touche « BACK » – Touche de retour
55. Touches de navigation
56. Touche « OK » – Touche de confirmation

**6.3 Réglage de la hauteur de coupe**

**Attention !** Le réglage de la hauteur de coupe ne doit être effectué que lorsque la tondeuse robot est arrêtée. Appuyez pour ce faire sur la touche STOP (3). La tondeuse robot permet un réglage continu de la hauteur de coupe entre 20 et 60 mm, lisible sur la graduation, par le biais du réglage de la hauteur de coupe (4).

Si la hauteur de gazon est supérieure à 60 mm, le gazon doit être raccourci à au moins 60 mm pour ne pas surcharger excessivement la tondeuse robot et affecter l'efficacité de fonctionnement. Utilisez pour ce faire une tondeuse conventionnelle ou un coupe-bordure.

À la fin de l'installation, la hauteur de coupe peut



être adaptée par le biais du réglage de la hauteur de coupe (4). Commencez toujours par une hauteur de coupe plus élevée et réduisez-la petit à petit jusqu'à la hauteur souhaitée.

#### 6.4 Dispositif de verrouillage / PIN

Le dispositif de verrouillage empêche une utilisation non autorisée de la tondeuse robot sans code valable. Pour ce faire, vous devez saisir un code de sécurité personnel à quatre chiffres.

##### Déverrouillage

Avant de mettre la tondeuse robot en service, vous devez saisir le bon code PIN (PIN standard : « 0-0-0-0 »). Saisissez le code PIN à l'aide des touches de navigation (55).

**Code PIN standard : Nouveau code PIN :**  
0 0 0 0      \_ \_ \_ \_

##### Modifier le code PIN

Pour modifier le code PIN, procédez comme suit :

1. Déverrouillez le panneau de commande.
2. Appuyez d'abord sur la touche « SET » (51) pour procéder aux réglages.
3. Naviguez dans le menu de l'écran LCD (50) avec les touches de navigation (55) vers « Généralités » puis « Code PIN »
4. Saisissez d'abord le code PIN actuel (PIN standard 0-0-0-0) à l'aide des touches de navigation (55).
5. Saisissez ensuite votre code PIN personnel à l'aide des touches de navigation (55).
6. Confirmez les réglages.
7. Répétez les étapes 5. et 6. pour confirmer le nouveau code PIN.
8. Attention ! Notez le nouveau code PIN

##### Demander un code PIN en cas de perte

Préparez le reçu et le numéro de série de la tondeuse robot. Vous en avez besoin pour obtenir votre code PIN !

##### Variante A :

1. Appuyez à l'état verrouillé sur la touche « SET » (51) pendant 6 secondes.
2. PUK s'affiche maintenant à l'écran (50).
3. Adressez-vous au service après-vente pour obtenir votre PIN.

Vous trouverez les coordonnées dans la section « Informations service après-vente ».

##### Variante B :

1. Branchez une clé USB vierge sur la borne USB (24) comme illustré (figure 11).

2. Activez l'interrupteur principal (7) (ON).
3. La tondeuse robot enregistre automatiquement PUK sur votre clé USB et termine le processus avec un bip.
4. Retirez la clé USB. Lisez les données de la clé USB sur un ordinateur. La tondeuse robot a créé un fichier texte (\*.txt). Ce fichier contient un code PUK, un code personnel. Adressez-vous au service après-vente pour obtenir votre PIN.

#### 6.5 Réglages de la tondeuse robot

Dans le menu principal de l'écran LCD (50), vous trouverez les réglages de date et d'heure actuels de la tondeuse robot ainsi que l'état de charge actuel. De la même manière, l'état du capteur de pluie, du signal de câble ainsi que du programme de tonte sélectionné s'affiche dans la barre des symboles. La zone de commande vous offre l'option de procéder à des réglages sur la tondeuse robot avec la touche « SET » (51) et de démarrer la tondeuse robot avec différents programmes de tonte avec la touche « MODE » (52). Passez à l'endroit souhaité pour effectuer des réglages à l'aide des touches de navigation (55). Appuyez sur la touche « BACK » (54) pour quitter le menu respectif.

##### Réglages – Touche « SET » (51)

La touche « SET » (51) vous permet de procéder à des réglages de base sur votre tondeuse robot. Passez à l'endroit souhaité à l'aide des touches de navigation (55) puis confirmez ou annulez les réglages avec la touche « OK » (56) ou la touche « BACK » (54).

##### • Calendrier

Passez au jour de la semaine correspondant auquel vous souhaitez procéder aux réglages à l'aide des touches de navigation (55). La tondeuse robot commence automatiquement à tondre votre gazon en mode normal le jour de la semaine correspondant à l'heure réglée. Pour le réglage du temps de tonte, une valeur indicative de 8 heures par jour pour 500 m<sup>2</sup> est recommandée. Adaptez le temps de travail sélectionné en fonction de la taille et de la complexité du jardin.

##### • Zone

Dans le cas de jardins très sinueux, la tondeuse robot peut avoir des problèmes pour atteindre chaque zone et tondre l'ensemble du gazon. Dans ce cas, il est possible de sélectionner plusieurs points de départ sur le fil de délimitation (18). La tondeuse robot peut ainsi accéder aux zones difficilement accessibles

de votre jardin. La tondeuse robot parcourt la distance sélectionnée sur le fil de délimitation (18) et démarre son processus de tonte dans cette zone (figure 6m). Passez à l'endroit que vous souhaitez modifier à l'aide des touches de navigation (55) et réglez la distance et la fréquence. La station de recharge (19) est automatiquement définie comme point de départ 1. Les deux autres points de départ peuvent être choisis librement. Mesurez pour ce faire la distance entre la station de recharge (19) et le point de départ dans le sens des aiguilles d'une montre le long du fil de délimitation (18). La fréquence vous permet de déterminer combien de fois la tondeuse robot commence son travail depuis la station de recharge (19) ou depuis les points de départ respectifs.

- **Tonte bordures**

Pour une bordure de gazon nette, il est possible d'activer le réglage « Tonte des bordures ». De même, il est possible de régler la fréquence de tonte des bordures, c'est-à-dire la cadence à laquelle la bordure de gazon doit être tondue au début de la plage de travail, avant que la tondeuse robot ne commence à tondre. Par défaut, la tondeuse robot commence son processus de tonte tous les 7 jours de travail, en tondant une fois le long du fil de délimitation complet.

- **Mémoire d'erreurs**

Vous obtenez des informations sur les derniers messages d'erreur survenus de votre tondeuse robot.

- **Capteur de pluie**

Le capteur de pluie (5) peut être programmé par le biais de ce réglage. Le capteur a été réglé par défaut en usine sur « Marche ». Vous pouvez activer ou désactiver le capteur de pluie (5) et régler son temps de retard. Le temps de retard définit le temps que la tondeuse robot reste dans la station de recharge (19) après le séchage du capteur de pluie (5).

- **Hors station**

Le chemin retour que la tondeuse robot parcourt hors de la station de recharge (19) peut être réglé. La tondeuse robot parcourt la distance réglée d'abord en marche arrière avant de tourner dans la surface de tonte et de rouler en direction de son point de départ. Assurez-vous que la tondeuse robot ne quitte pas la zone de tonte par le chemin retour réglé.

- **Généralités**

- **Code PIN** : Vous pouvez modifier le code

PIN de la tondeuse robot et utiliser votre code PIN personnel. Procédez pour ce faire comme décrit au chapitre « Dispositif de verrouillage / PIN ». Attention ! Notez le nouveau code PIN.

- **Date et heure** : Passez à l'endroit correspondant à l'aide des touches de navigation (55) et effectuez les réglages souhaités.

- **Langue** : Passez à la langue souhaitée à l'aide des touches de navigation (55).

- **Version du logiciel** : Indique la version actuelle du logiciel de la tondeuse robot.

### Programmes de tonte – Touche « MODE » (52)

Passez au programme de tonte souhaité à l'aide des touches de navigation (55) pour le démarrer. Vous avez la possibilité de choisir entre la surface primaire / surface principale et la surface secondaire / surface accessoire. Vous trouverez de plus amples informations sur les deux surfaces dans le chapitre « Mise en service » au point « Fil de délimitation ».

- **Tonte**

Démarrez la tondeuse robot pour tondre le gazon et la tondeuse robot passe au mode normal avec le calendrier réglé.

- **Tonte bordures**

Placez la tondeuse robot à proximité du fil de délimitation (18) ou démarrez la tondeuse robot pendant qu'elle se trouve dans la station de recharge (19). La tondeuse robot suit le fil de délimitation (18) avec unité de tonte enclenchée dans le sens des aiguilles d'une montre jusqu'à l'arrière de la station de recharge (19). Puis, la tondeuse robot retourne à la station de recharge (19) s'il n'y a plus de plage de travail active.

- **Spot Mowing**

Il se peut que votre tondeuse robot ne tonde pas suffisamment certains endroits. Placez la tondeuse robot à un endroit souhaité et démarrez la tondeuse robot. La tondeuse robot commence à tondre le gazon en formant une spirale jusqu'à ce qu'elle heurte un obstacle ou le fil de délimitation (18). Puis, la tondeuse robot retourne à la station de recharge (19) s'il n'y a plus de plage de travail active.

- **Station de recharge**

Renvoyez votre tondeuse robot à la station de recharge (19). La tondeuse robot cherche le fil de délimitation (18) et le suit dans le sens contraire à celui des aiguilles d'une montre vers la station de recharge (19). Il n'y a pas d'option surface secondaire / surface auxiliaire.

aire.

## 6.6 Commande de la tondeuse robot

### Démarrage

1. Appuyez sur la touche STOP (3) et ouvrez entièrement le couvercle d'écran (23).
2. Déverrouillez la panneau de commande (2).
3. Sélectionnez le programme de tonte souhaité ainsi que la surface de travail respective avec la touche « MODE » (52).
4. Appuyez sur la touche « START » (53).
5. Fermez le couvercle d'écran (23).

La tondeuse robot travaille maintenant conformément aux temps de tonte réglés. Pendant le temps de travail, l'état de charge de la batterie est surveillé et indiqué sur l'écran LCD (50). Dès que l'état de charge de la batterie passe sous 30 %, la tondeuse robot retourne automatiquement à la station de recharge (19).

### Annulation de la tonte

1. Appuyez sur la touche STOP (3) pour arrêter immédiatement la tondeuse robot.
2. Ouvrez entièrement le couvercle d'écran (23).
3. Déverrouillez le panneau de commande (2).
4. Appuyez sur la touche « MODE » (52) et sélectionnez « Station recharge » pour renvoyer la tondeuse robot à la station de recharge (19) le long du fil de délimitation (18).
5. Appuyez sur la touche « START » (53).
6. Fermez le couvercle d'écran (23).

### État STOP :

Appuyer sur la touche STOP (3) pour mettre la tondeuse robot dans un état STOP, qui s'affiche sur l'écran LCD (50). La tondeuse robot met la tonte en pause jusqu'à ce que cet état soit à nouveau annulé.

Après le déverrouillage du panneau de commande (2), une fenêtre, qui propose l'annulation de l'état STOP, s'affiche. Confirmer pour annuler l'état. Dans le cas contraire, la tondeuse robot reste arrêtée. Démarrer la tondeuse robot ou la renvoyer vers la station de recharge (19) annule également l'état stop. Fermez le couvercle d'écran (23).

## 7. Nettoyage, maintenance et commande de pièces de rechange

### Danger !

Avant tous travaux de nettoyage et de maintenance, mettez l'appareil hors tension en retirant la fiche de contact de la prise et en mettant l'appareil hors circuit via l'interrupteur principal (7) (OFF) (figure 8). Retirez également la batterie de la tondeuse robot.  
Attention ! Portez des gants de travail !

### 7.1 Nettoyage

- Maintenez les dispositifs de protection, les fentes à air et le carter de moteur aussi propres et sans poussière que possible. Frottez l'appareil avec un chiffon propre ou soufflez dessus avec de l'air comprimé à basse pression.
- La tondeuse robot ne doit pas être nettoyée à l'eau courante, en particulier pas sous haute pression.
- Nettoyez l'appareil régulièrement à l'aide d'un chiffon humide et un peu de savon noir. N'utilisez aucun produit de nettoyage ni solvant ; ils pourraient endommager les pièces en matières plastiques de l'appareil. Veillez à ce qu'aucune eau n'entre à l'intérieur de l'appareil.
- Nettoyez si possible la tondeuse robot avec une brosse ou des chiffons
- Contrôlez la mobilité des lames (10) et du disque à couteaux (11)
- Pour nettoyer les contacts de charge au niveau de la tondeuse robot (1) et de la station de recharge (19), utilisez des produits de nettoyage pour métal ou un papier abrasif très fin. Nettoyez-les pour assurer l'efficacité de l'opération de charge.

### 7.2 Maintenance

- Les lames (10) usées ou endommagées et leurs vis de fixation doivent toujours être remplacées par jeu.
- Remplacez les pièces usées ou endommagées.
- Pour obtenir une longue durée de vie, toutes les pièces vissées, ainsi que les roues et essieux doivent être nettoyés et ensuite huilés.
- Seul un entretien régulier de la tondeuse robot lui assure durabilité et performance dans le temps, mais surtout vous assure une tonte facile et soignée de votre gazon.

- Les composants les plus exposés à l'usure sont les lames (10). Vérifiez régulièrement l'état des lames (10) ainsi que leur fixation. Si des vibrations anormales de la tondeuse robot se produisent, cela signifie que les lames (10) sont endommagées ou ont été déformées par un choc. Lorsque les lames (10) sont usées ou endommagées, elles doivent immédiatement être remplacées.
- Contrôlez régulièrement la coupe du gazon. Les lames émoussées ne permettent qu'une coupe imparfaite des brins d'herbe. Ainsi, la surface du gazon sèche plus facilement et brunit. Remplacez donc régulièrement les lames afin d'obtenir une coupe nette et droite.
- Contrôlez régulièrement la présence de saletés en dessous de la tondeuse robot. Nettoyez régulièrement la tondeuse robot. Éliminez immédiatement les encrassements plus importants.
- Les premières semaines suivant la mise en service, surtout après avoir tondu avec une tondeuse conventionnelle, votre tondeuse robot peut s'encrasser rapidement. Contrôlez donc plus fréquemment le dessous de votre tondeuse robot durant cette période.
- Ne coupez le gazon que par petites étapes pour éviter un encrassement important.
- Aucune autre pièce à l'intérieur de l'appareil n'a besoin de maintenance.

Les **lames** de la tondeuse robot doivent être remplacées au plus tard tous les **3 mois**. Remplacez uniquement les lames par jeu !

**Nettoyez** régulièrement la tondeuse robot. La tondeuse robot doit être nettoyée au plus tard toutes les **2 semaines**. Mais cela dépend aussi du kilométrage et des conditions météorologiques.

### 7.2.1 Remplacement des lames

Utilisez exclusivement des lames d'origine, sinon le fonctionnement et la sécurité ne sont pas garantis le cas échéant.

La tondeuse robot est équipée de trois lames (10) montées au niveau d'un disque à couteaux (11). Ces lames (10) ont une durée de vie allant jusqu'à 3 mois (en l'absence de contact avec des obstacles). Veuillez remplacer les trois lames (10) en même temps afin d'exclure une altération en termes d'efficacité et d'équilibre de votre appareil.

Pour remplacer les lames (10), procédez comme suit (fig. 12) - **Attention !** - Portez des gants :

1. Bloquez la rotation du disque à couteaux (11)

avec un tournevis. Insérez pour ce faire le tournevis par les trous prévus dans le disque à couteaux (11) et le peigne de protection.

2. Desserrez les vis de fixation
3. Retirez les lames (10) et remplacez-les par des nouvelles. Remplacez toujours le jeu de trois lames (10).
4. Ensuite, serrez fermement la vis de fixation. Assurez-vous que les nouvelles lames (10) tournent librement.

Effectuez régulièrement un contrôle général de la tondeuse robot et retirez tous les dépôts accumulés. Avant tout début de saison, contrôlez absolument l'état des lames (10). Pour les réparations, adressez-vous à notre service client. Utilisez exclusivement des pièces d'origine.

### 7.2.2 Mise à jour logicielle

Si vous souhaitez mettre à jour le logiciel, copiez le nouveau logiciel sur une clé USB vide (si nécessaire, formatez la clé USB au préalable). Assurez-vous que la batterie est complètement chargée avant d'effectuer les opérations suivantes.

1. Placez la tondeuse robot dans la zone de tonde. La tondeuse robot ne doit pas se trouver dans la station de recharge lors de la mise à jour du logiciel.
2. Branchez une clé USB sur la borne USB comme illustré. (figure 11)
3. Activez l'interrupteur principal (7) (ON).
4. La tondeuse robot lance à présent la mise à jour du logiciel et indique l'état actuel.
5. Si le processus de mise à jour est terminé, retirez la clé USB et redémarrez la tondeuse robot via l'interrupteur principal (7).

Pour ce qui est du nouveau logiciel, contactez notre service après-vente ou rendez-vous sur notre site Internet [https://www.einhell-service.com/fr\\_FR/page/sterwins-robot-tondeuse](https://www.einhell-service.com/fr_FR/page/sterwins-robot-tondeuse)

### 7.2.3 Réparation du fil de délimitation

En cas de coupure du fil de délimitation (18) à quelque endroit que ce soit, utilisez les connecteurs de câble (16) joints pour réparation. Pour ce faire insérez les deux extrémités du fil de délimitation (18) coupé dans le connecteur de câble (16) et comprimez-les à l'aide d'une pince. Raccordez la fiche de contact avec la prise. Vérifiez ensuite le fonctionnement à l'aide de l'affichage LED (21) au niveau de la station de recharge (19).

### 7.3 Commande de pièces de rechange :

Veillez indiquer ce qui suit pour toute commande de pièces de rechange ;

- Type de l'appareil
- Référence de l'appareil
- Numéro d'identification de l'appareil
- Numéro de la pièce de rechange requise

Vous trouverez les prix et informations actuelles à l'adresse [https://www.einhell-service.com/fr\\_FR/page/sterwins-robot-tondeuse](https://www.einhell-service.com/fr_FR/page/sterwins-robot-tondeuse)

Lames de rechange Réf. : 34.140.20

#### Important !

Vous trouverez le schéma éclaté et la nomenclature sur notre site Internet Einhell.

La disponibilité des pièces de rechange pour ce produit est de 10 ans à compter de la dernière date d'achat.

## 8. Stockage

Chargez complètement la batterie avant le stockage pendant l'hiver et mettez la tondeuse robot hors circuit via l'interrupteur principal (7) (OFF). Retirez la batterie de l'appareil. Coupez le bloc d'alimentation (13) de l'alimentation électrique et de la station de recharge (19).

Le fil de délimitation (18) peut rester dehors pendant l'hiver. Assurez-vous cependant que les raccords sont protégés contre la corrosion. Déconnecter le fil de délimitation de la station de recharge et enrouler le bout dans un ruban auto collant (18) de la station de recharge (19).

Entreposez l'appareil et ses accessoires dans un endroit sombre, sec, à l'abri du gel et inaccessible aux enfants. La température de stockage optimale est comprise entre 5 °C et 30 °C. Conservez l'appareil dans l'emballage d'origine.

## 9. Transport

- Mettez l'appareil hors circuit par le biais de l'interrupteur principal (7) (OFF). (figure 8)
- Montez les dispositifs de protection pour le transport, s'il y en a.
- Protégez l'appareil des dommages et des fortes vibrations survenant en particulier lors du transport dans un véhicule.
- Bloquez l'appareil contre tout glissement et basculement.
- Portez la tondeuse robot par la poignée de transport (6) en éloignant le disque à couteaux (11) du corps.

## 10. Mise au rebut et recyclage

L'appareil se trouve dans un emballage permettant d'éviter les dommages dus au transport. Cet emballage est une matière première et peut donc être réutilisée ultérieurement ou être réintroduit dans le circuit des matières premières. L'appareil et ses accessoires sont en matériaux divers, comme par ex. des métaux et matières plastiques. Les appareils défectueux ne doivent pas être jetés dans les poubelles domestiques. Pour une mise au rebut conforme aux règles de l'art, l'appareil doit être déposé dans un centre de collecte approprié. Si vous ne connaissez pas de centre de collecte, veuillez-vous renseigner auprès de l'administration de votre commune.

## 11. Affichage de la station de recharge et élimination des erreurs

Affichage LED (21)	Description	Solution
Éteint	- Pas d'alimentation électrique	- Contrôle de l'alimentation électrique
Vert en permanence	- Prêt à la tonte - Accumulateur complètement chargée - Fil de délimitation (18) raccordé	- Si le fil de délimitation à la station de recharge est raccordé correctement, lisez le guide de dépannage de la tondeuse robot s'il y a un autre problème.
Vert clignotant	- Fil de délimitation (18) coupé	- Vérifiez que le fil de délimitation (18) n'est pas cassé. Contrôlez le raccordement à l'arrière de la station de recharge et assurez-vous que les deux extrémités du câble sont dénudées correctement et insérées entièrement dans les prises respectives. 1. Contrôlez le raccordement à l'arrière de la station de recharge et assurez-vous que les deux extrémités du câble sont dénudées correctement et insérées entièrement dans les prises. 2. Contrôlez si le fil de délimitation autour du gazon est endommagé (il n'est pas nécessaire de couper complètement le fil pour interrompre le signal). 3. Si les étapes 1 et 2 sont bonnes, débranchez les deux extrémités du fil de délimitation de la station de recharge. Raccordez un câble de 5 m de long à la station de recharge et posez-le temporairement sur le sol. a) Vérifiez si le voyant vert est allumé en permanence, si oui (vert permanent) => cela signifie que le signal est rétabli lorsqu'un autre câble est utilisé. Effectuez une inspection plus approfondie pour déterminer l'endroit où le fil de délimitation est endommagé ou cassé. Si vous utilisez des fiches, assurez-vous que les câbles sont entièrement insérés et que les fiches sont correctement bloquées. b) Si le voyant continue de clignoter => vérifiez la connexion à l'arrière de la station de recharge et assurez-vous que les deux extrémités du câble sont ouvertes correctement et insérées entièrement dans les fiches. Si le problème persiste, veuillez contacter votre service après-vente.
Rouge en permanence	- Accumulateur en charge	- Attendez jusqu'à ce que la batterie soit complètement chargée.

## 12. Affichage de la tondeuse robot et élimination des erreurs

### Message d'erreur de la tondeuse robot sur l'écran LDC (50)

Erreur	Cause probable	Suppression
Pas de signal	<ul style="list-style-type: none"> <li>- Fil de délimitation mal raccordé</li> <li>- Pas d'alimentation électrique</li> <li>- Fil de délimitation (18) coupé</li> </ul>	<p>Vérifiez si l'affichage LED (21) vert de la station de recharge (19) est allumé</p> <ul style="list-style-type: none"> <li>- Assurez-vous que le fil de délimitation (18) est posé correctement et au milieu sous la station de recharge (19).</li> <li>- Vérifiez la position de la station de recharge (19).</li> </ul>
Hors bords	<ul style="list-style-type: none"> <li>- Fil de délimitation mal raccordé</li> <li>- Tondeuse robot en dehors de la zone de tonte</li> </ul>	<ul style="list-style-type: none"> <li>- Assurez-vous que le fil de délimitation (18) est posé correctement et passe au milieu du dessous de la station de recharge (19).</li> <li>- Assurez-vous que la tondeuse robot se trouve dans la zone de tonte.</li> </ul>
Erreur batterie	<ul style="list-style-type: none"> <li>- Une erreur de batterie est survenue sur la tondeuse robot</li> <li>- La batterie ne se laisse pas charger</li> <li>- La batterie a atteint sa fin de vie</li> </ul>	<ul style="list-style-type: none"> <li>- Assurez-vous que la batterie a été montée correctement.</li> <li>- Vérifiez si l'interrupteur principal (7) est activé (ON), pendant que la tondeuse robot se trouve dans la station de recharge (19).</li> <li>- Vérifiez la position de la station de recharge (19). Remplacez si nécessaire la batterie. Comme pour tous les appareils qui utilisent un accumulateur, le nombre de cycles de charge est limité. - Adressez-vous au service après-vente de votre revendeur pour acheter un nouvel accumulateur.</li> </ul>
Erreur de température de batterie	<p>Température la batterie trop haute / trop basse ou surtempérature de la commande</p> <ul style="list-style-type: none"> <li>- Lorsque la température de batterie est supérieure à 65 °C, la tondeuse robot retourne à la station de recharge (19).</li> <li>- Lorsque la température de batterie est supérieure à 45 °C ou inférieure à 0 °C, le processus de charge est arrêté et la tondeuse robot attend à la station de recharge (19).</li> </ul>	<ul style="list-style-type: none"> <li>- Placez le temps de travail en été au petit matin et évitez de faire fonctionner la tondeuse robot aux heures chaudes de la journée.</li> <li>- Après le refroidissement de la batterie ou de la commande dans la plage de température admissible, la tondeuse robot retourne automatiquement dans le mode programmé.</li> <li>- Placez le robot à un endroit chaud et sec en hiver ou lorsque la température extérieure est inférieure à 5 °C.</li> </ul>

**Message d'erreur de la tondeuse robot sur l'écran LDC (50)**

Erreur	Cause probable	Suppression
Tondeuse soulevée	<ul style="list-style-type: none"> <li>- Capteur de levage déclenché en continu pendant 10 secondes</li> </ul>	<p>Appuyez sur la touche STOP (3) pour ouvrir le recouvrement d'écran (23). Redémarrez la tonte via le panneau de commande (2) :</p> <ul style="list-style-type: none"> <li>- Si cette erreur est fréquente, contrôlez la zone de tonte quant à la présence d'obstacles d'une hauteur supérieure à 10 cm et retirez-les ou délimitez les obstacles de la zone de tonte avec le fil de délimitation (18).</li> </ul>
Tondeuse bloquée	<ul style="list-style-type: none"> <li>- Capteur d'obstacle activé plusieurs fois en l'espace d'une minute</li> <li>- Capteur d'obstacle activé durablement pendant 10 secondes</li> <li>- Capteur d'obstacle activé trois fois pendant le retour à la station de recharge (19)</li> </ul>	<p>Appuyez sur la touche STOP (3) pour ouvrir le couvercle d'écran (23). Redémarrez la tonte via le panneau de commande (2) :</p> <ul style="list-style-type: none"> <li>- Vérifiez si la tondeuse robot est bloquée par un obstacle ou est coincée entre des arbres, arbustes, etc. Éliminez l'obstacle ou évitez cette zone.</li> <li>- Si cette erreur est fréquente, contrôlez la pose du fil de délimitation (18). Faites attention aux angles serrés, corridors, clôtures, rochers, etc. et adaptez le parcours du fil de délimitation (18) si nécessaire.</li> <li>- Vérifiez si l'herbe est trop haute et la tondeuse robot est bloquée. Dans ce cas, tondez l'herbe à moins de 60 mm.</li> <li>- Assurez-vous également que l'herbe du côté du fil de délimitation ne gêne pas le mouvement du robot lors du déplacement le long du fil de délimitation ; coupez les bords de pelouse, le cas échéant.</li> <li>- Si cette erreur se produit au niveau de la station de recharge, assurez-vous que le raccord de charge de la station de recharge et du robot est nettoyé.</li> </ul>
Trop près de la station	<ul style="list-style-type: none"> <li>- La tondeuse robot a été renvoyée trop près de la station de recharge (19)</li> </ul>	<p>Appuyez sur la touche STOP (3) pour ouvrir le couvercle d'écran (23). Redémarrez la tonte via le panneau de commande (2) :</p> <ul style="list-style-type: none"> <li>- La tondeuse robot doit être renvoyée à la station de recharge (19) avec une distance minimum de 2 m.</li> </ul>
Renversé	<ul style="list-style-type: none"> <li>- La tondeuse robot a été basculée pendant 10 secondes</li> <li>- La tondeuse robot est inclinée dans une direction pendant une durée prolongée</li> </ul>	<p>Appuyez sur la touche STOP (3) pour ouvrir le recouvrement d'écran (23). Redémarrez la tonte via le panneau de commande (2) :</p> <ul style="list-style-type: none"> <li>- Amenez la tondeuse robot sur une surface plane et redémarrez-la.</li> <li>- Si la tondeuse robot a basculé en raison d'une pente abrupte dans la zone de tonte, adaptez le fil de délimitation (18) en conséquence pour éviter des pentes trop fortes.</li> </ul>



**Message d'erreur de la tondeuse robot sur l'écran LDC (50)**

Erreur	Cause probable	Suppression
Erreur roue	<ul style="list-style-type: none"> <li>- Les roues arrière (8) ont été soulevées par un obstacle</li> <li>- Les roues arrière (8) peuvent tourner librement en raison d'un gazon irrégulier.</li> <li>- Les roues sont sales ou le sol est glissant</li> </ul>	<p>Appuyez sur la touche STOP (3) pour ouvrir le recouvrement d'écran (23). Redémarrez la tonte via le panneau de commande (2) :</p> <ul style="list-style-type: none"> <li>- Amenez la tondeuse robot sur une surface plane et redémarrez-la:</li> <li>- Assurez-vous que les roues sont propres, nettoyez-les le cas échéant avec une brosse.</li> <li>- Réparez le sol en comblant le trou.</li> </ul>
Erreur bouton STOP	Le couvercle d'écran (23) est ouvert, mais la touche STOP (3) n'a pas été déclenchée	<p>Appuyez sur la touche STOP (3) pour ouvrir le recouvrement d'écran (23). Redémarrez la tonte via la panneau de commande (2) :</p> <ul style="list-style-type: none"> <li>- Vérifiez que le recouvrement d'écran (23) s'ouvre et se ferme librement avec la touche STOP (3).</li> <li>- Vérifiez la fonctionnalité de la touche STOP (3).</li> </ul>
Surtempérature PCB	<p>Température la batterie trop haute / trop basse ou surtempérature de la commande</p> <ul style="list-style-type: none"> <li>- Lorsque la température de batterie est supérieure à 65 °C, la tondeuse robot retourne à la station de recharge (19).</li> <li>- Lorsque la température de batterie est supérieure à 45 °C ou inférieure à 0 °C, le processus de charge est arrêté et la tondeuse robot attend à la station de recharge (19).</li> </ul>	<ul style="list-style-type: none"> <li>- Placez le temps de travail en été au petit matin et évitez de faire fonctionner la tondeuse robot aux heures chaudes de la journée.</li> <li>- Après le refroidissement de la batterie ou de la commande dans la plage de température admissible, la tondeuse robot retourne automatiquement dans le mode programmé.</li> </ul>
Pluie	<ul style="list-style-type: none"> <li>- Le détecteur de pluie (5) s'est déclenché.</li> </ul>	<ul style="list-style-type: none"> <li>- Attendez que la tondeuse robot soit sèche.</li> <li>- Une description détaillée du capteur se trouve au chapitre 5.2.</li> </ul>
Erreur capteur	<ul style="list-style-type: none"> <li>- La tondeuse robot a été arrêtée en raison d'une erreur de capteur</li> </ul>	Désactivez l'interrupteur principal (7) (OFF) et réactivez-le (ON) pour redémarrer la tondeuse robot.

**Message d'erreur de la tondeuse robot sur l'écran LDC (50)**

Erreur	Cause probable	Suppression
Erreur moteur / Surintensité moteur	- Tondeuse robot arrêtée en raison d'une surintensité dans le moteur ou d'une erreur de moteur	Désactivez l'interrupteur principal (7) (OFF) et réactivez-le (ON) pour redémarrer la tondeuse robot. - Vérifiez la hauteur de l'herbe dans la zone de tonte et tondez l'herbe en cas de besoin avec une tondeuse conventionnelle à moins de 60 mm. - Augmentez la hauteur de coupe. Commencez toujours par une hauteur de coupe plus élevée et réduisez-la petit à petit jusqu'à la hauteur souhaitée. - Contrôlez l'encrassement des disques à couteaux (11) et des roues et nettoyez-les à fond. - Contrôlez la présence de blocages au niveau des roues arrière et du disque à couteaux (11). Si vous ne parvenez pas à éliminer ces blocages, adressez-vous au service après-vente compétent.
Erreur fonctionnement	- La tondeuse robot a été arrêtée en raison d'une erreur de fonctionnement	Désactivez l'interrupteur principal (7) (OFF) et réactivez-le (ON) pour redémarrer la tondeuse robot.

**Détection d'anomalies**

Erreur	Cause probable	Suppression
La tondeuse robot se trouve dans la zone de tonte. La tondeuse robot ne s'allume pas.	- Tension de la batterie trop faible - Erreur au niveau du circuit électrique ou de l'électronique	- Retournez la tondeuse robot à la station de recharge (19) pour y être rechargée. - Activez l'interrupteur principal (7) (ON). - Adressez-vous au service après-vente.
La station de recharge ne peut pas rejoindre la station de recharge.	- La station de recharge (19) n'est pas installée correctement.	- Assurez-vous que l'affichage LED (21) vert de la station de recharge (19) est allumé. - Assurez-vous que les fils de délimitation (18) soient raccordés à la station de recharge (19) et que le fil de délimitation avant (18) soit posé au milieu sous la station de recharge (19). - Assurez-vous que la station de recharge (19) est positionnée correctement.
La tondeuse robot s'arrête ou roule de manière incontrôlée à proximité d'îlots de délimitation.	- Le fil de délimitation (18) n'est pas installé correctement autour des îlots de délimitation.	- Adaptez la position du fil de délimitation (18). - Veillez à ce que le fil de délimitation (18) ne se coupe pas

**Détection d'anomalies**

<b>Erreur</b>	<b>Cause probable</b>	<b>Suppression</b>
La tondeuse robot est très bruyante.	<ul style="list-style-type: none"> <li>- Lames (10) endommagées</li> <li>- De nombreux corps étrangers adhérent aux lames (10)</li> <li>- La tondeuse robot a démarré trop près des obstacles</li> <li>- Entraînement de lame ou moteur d'entraînement endommagé</li> <li>- D'autres pièces de la tondeuse robot sont endommagées</li> </ul>	<ul style="list-style-type: none"> <li>- Remplacez les lames (10). Il faut remplacer les 3 lames (10) en même temps.</li> <li>- L'efficacité opérationnelle de la tondeuse robot dépend de l'affûtage des lames (10). C'est pourquoi, maintenez les lames (10) dans un bon état.</li> <li>- Éteignez la tondeuse robot de façon sûre et portez des gants de travail pendant que vous nettoyez les lames (10) pour éviter des blessures par coupure.</li> <li>- Faites réparer ou remplacer le moteur par le service après-vente.</li> </ul>
La tondeuse robot reste dans la station de recharge. La tondeuse robot retourne régulièrement à la station de recharge.	<ul style="list-style-type: none"> <li>- Temps de travail mal réglé</li> <li>- Accumulateur vide</li> <li>- Capteur de pluie déclenché</li> <li>- Température la batterie accrue</li> </ul>	<ul style="list-style-type: none"> <li>- Contrôlez les réglages du temps de travail.</li> <li>- La tondeuse robot commence et termine son travail dans le créneau horaire réglé. En dehors de ce créneau horaire, la tondeuse robot reste dans la station de recharge (19).</li> <li>- Assurez-vous que le capteur de pluie est propre et sec.</li> <li>- Veillez à ce que la station de recharge du robot n'est pas exposée aux rayons directs du soleil. Montez si besoin le recouvrement de la station de recharge (à acheter séparément).</li> </ul>
La tondeuse robot reste sur le fil de délimitation et ne peut pas atteindre la station de recharge.	<ul style="list-style-type: none"> <li>- Accumulateur vide</li> <li>- La longueur du fil de délimitation (18) et ainsi le chemin vers la station de recharge (19) est trop long pour la batterie utilisée.</li> </ul>	<ul style="list-style-type: none"> <li>- Retirez tous les obstacles possibles sur le fil de délimitation (18). Veillez lors de la pose du fil de délimitation (18) à une distance suffisante par rapport aux obstacles.</li> <li>- Veuillez utiliser une batterie de plus grande capacité.</li> <li>- Attention : En cas d'utilisation d'une batterie Multi-Ah (par ex. 4-6 Ah), réglez la capacité supérieure. Grâce à la charge et décharge lente de la tondeuse robot, il n'est pas nécessaire d'utiliser la capacité inférieure pour prolonger la durée de vie.</li> </ul>

**ATTENTION ! Les fils de délimitation coupés et les dommages indirects ne sont pas couverts par la garantie !**

### 13. Affichage chargeur

État de l'affichage		Signification et mesures
Voyant LED rouge	Voyant LED vert	
Arrêt	Clignote	<b>État prêt à l'emploi</b> Le chargeur est raccordé au réseau et est prêt à l'emploi, la batterie n'est pas dans le chargeur.
Marche	Arrêt	<b>Chargement</b> Le chargeur charge la batterie en mode de charge rapide. Les temps de charge correspondants se trouvent directement sur le chargeur. Remarque ! Selon la charge actuelle de la batterie, les temps de charge réels peuvent différer quelque peu des temps de charge indiqués.
Arrêt	Marche	<b>La batterie est chargée et prête à l'emploi. (READY TO GO)</b> Ensuite, on commute sur un processus de charge lent jusqu'au chargement complet. Pour ce faire, laissez la batterie env. 15 min plus longtemps sur le chargeur. <b>Mesures :</b> Retirez la batterie du chargeur. Débranchez le chargeur du réseau.
Clignote	Arrêt	<b>Charge d'adaptation</b> Le chargeur est en mode de charge lente. Dans ce cas, la batterie se charge plus lentement pour des raisons de sécurité et nécessite plus de temps. Cela peut avoir les causes suivantes : - La batterie n'a pas été rechargée depuis longtemps. - La température de la batterie ne se trouve pas dans la zone idéale <b>Mesures :</b> Attendez jusqu'à ce que le processus de charge soit terminé, la batterie peut quand même encore être rechargée.
Clignote	Clignote	<b>Erreur</b> Le processus de charge n'est plus possible. La batterie est défectueuse. <b>Mesures :</b> Une batterie défectueuse ne doit plus être rechargée. Retirez la batterie du chargeur.
Marche	Marche	<b>Perturbation thermique</b> La batterie est trop chaude (par ex. exposition directe au soleil) ou trop froide (en dessous de 0 °C) <b>Mesures :</b> Retirez la batterie et conservez-la un jour à température ambiante (env. 20 °C).

## Élimination des déchets



Pour une mise au rebut conforme à la réglementation, les appareils, les emballages, les piles et accus doivent être déposés dans un centre de collecte approprié. Si vous ne connaissez pas de centre de collecte, veuillez-vous renseigner auprès de l'administration de votre commune.  
Ne jetez pas les outils électriques, les piles et les accus dans les ordures ménagères!

Uniquement pour les pays de l'UE :

Conformément à la directive européenne 2012/19/UE relative aux déchets d'équipements électriques et électroniques, les outils électroportatifs devenus inutilisables et conformément à la directive 2006/66/CE les piles/accus défectueux ou usagés doivent être récoltés à part et apportés dans un centre de collecte et de recyclage respectueux de l'environnement.

### Valable uniquement pour la France:



Toute réimpression ou autre reproduction de la documentation et des papiers joints aux produits, même sous forme d'extraits, est uniquement permise une fois l'accord explicite de l'Einhell Germany AG obtenu.

Sous réserve de modifications techniques

## Informations service après-vente

Nous disposons dans tous les pays mentionnés dans le bon de garantie de partenaires de service après-vente compétents dont vous trouverez les coordonnées dans le bon de garantie. Ceux-ci se tiennent à votre disposition pour tout ce qui concerne le service après-vente comme les réparations, l'approvisionnement en pièces de rechange et d'usure ou l'achat de pièces de consommation.

Il faut tenir compte du fait que pour ce produit les pièces suivantes sont soumises à une usure liée à l'utilisation ou à une usure naturelle ou que les pièces suivantes sont nécessaires en tant que consommables.

Catégorie	Exemple
Pièces d'usure*	accumulateur
Matériel de consommation/ pièces de consommation*	Lames
Pièces manquantes	

\*Pas obligatoirement compris dans la livraison !

En cas de vices ou de défauts, nous vous prions d'enregistrer le cas du défaut sur internet à l'adresse [www.Einhell-Service.com](http://www.Einhell-Service.com). Veuillez donner une description précise du défaut et répondre dans tous les cas aux questions suivantes :

- est-ce que l'appareil a fonctionné une fois ou était-il défectueux dès le départ ?
- avez-vous remarqué quelque chose avant la panne (symptôme avant la panne) ?
- quel est le défaut de fonctionnement de l'appareil à votre avis (symptôme principal) ?  
Décrivez ce défaut de fonctionnement.

## Bon de garantie

Chère cliente, cher client,

Nos produits sont soumis à un contrôle de qualité strict. Si toutefois cet appareil ne devait pas fonctionner correctement, nous en sommes désolés et nous vous prions de vous adresser à notre service après-vente à l'adresse indiquée sur le bon de garantie. Nous nous tenons également volontiers à votre disposition par téléphone au numéro de service après-vente indiqué. Pour faire valoir les droits à la garantie, les conditions suivantes s'appliquent :

1. Ces conditions de garantie s'adressent exclusivement aux consommateurs, c'est-à-dire aux personnes physiques qui ne souhaitent utiliser ce produit ni dans le cadre de leur activité commerciale, ni dans le cadre de toute autre activité indépendante. Ces conditions de garantie régulent les prestations de garantie supplémentaires que le fabricant mentionné ci-dessous promet aux acheteurs de ses appareils neufs en plus de la prestation de garantie légale. Vos droits légaux en matière de garantie restent inchangés. Notre prestation de garantie est gratuite pour vous.
2. La prestation de garantie s'étend exclusivement aux vices de l'appareil neuf du fabricant mentionné ci-dessous que vous avez acheté dans l'Union européenne et qui résultent d'une erreur de fabrication ou d'un défaut matériel. Il n'y a donc pas de contrat de garantie quand l'appareil a été utilisé professionnellement, artisanalement ou par des sociétés industrielles ou exposé à une sollicitation semblable pendant la durée de la garantie. La prestation de la garantie est assujettie, selon notre choix, soit l'élimination du vice, soit le remplacement de l'appareil. Veuillez noter que nos appareils, conformément à leur affectation, n'ont pas été conçus pour un usage commercial, artisanal ou professionnel. La garantie ne s'applique donc pas, à partir du moment où l'appareil est utilisé professionnellement, artisanalement, par des sociétés industrielles, où encore, exposé à une sollicitation semblable pendant la durée de la garantie. Pour les articles "Professional", les exclusions décrites préalablement, ne s'appliquent pas.
3. Sont exclus de notre garantie :
  - les dommages sur l'appareil liés au non-respect des instructions de montage ou à une installation incorrecte, au non-respect du mode d'emploi (par ex. raccordement à une tension de réseau ou à un type de courant incorrect) ou au non-respect des consignes de maintenance et de sécurité ou à une exposition de l'appareil à des conditions environnementales anormales ou à un manque d'entretien et de maintenance.
  - les dommages sur l'appareil provoqués par une utilisation abusive ou non conforme (par ex. surcharge de l'appareil ou utilisation d'outils ou d'accessoires non autorisés), la pénétration de corps étrangers dans l'appareil (par ex. sable, cailloux ou poussière, ...), les dommages dus au transport, l'utilisation de la force ou les influences extérieures (par ex. dommages causés par une chute).
  - les dommages sur l'appareil ou des parties de l'appareil imputables à l'usure normale liée à l'utilisation de l'appareil ou à toute autre usure naturelle. Par exemple, les accumulateurs et les blocs d'accumulateurs sont soumis à une usure naturelle et sont conçus pour un nombre limité de cycles. L'usure est influencée négativement notamment par les charges demandées, les vitesses de charge mais aussi par l'exposition à la chaleur, au froid, aux vibrations et aux chocs.
4. La garantie est valable pour une période de 3 ans à compter de la date d'achat de l'appareil (la garantie pour l'accumulateur est de 2 ans, sauf si l'accumulateur est enregistré sur le site Internet Einhell, dans quel cas la garantie est également de 3 ans). Les droits à la garantie doivent être revendiqués avant l'expiration de la durée de garantie dans un délai de deux semaines après avoir constaté le défaut. La revendication de droits à la garantie après expiration de la durée de garantie est exclue. La réparation ou le remplacement de l'appareil n'entraîne ni une extension de la durée de garantie ni le début d'une nouvelle durée de garantie pour cet appareil ou toute autre pièce de rechange installée sur l'appareil. Cela s'applique également lors d'une intervention du service après-vente sur place.
5. Pour faire valoir vos droits à la garantie, veuillez signaler l'appareil défectueux à l'adresse suivante : [www.Einhell-Service.com](http://www.Einhell-Service.com). Veuillez vous munir de la preuve d'achat ou de tout autre justificatif de l'achat de votre nouvel appareil. Les appareils envoyés sans les justificatifs correspondants ou sans plaque signalétique sont exclus de la prestation de garantie en raison de l'impossibilité de les attribuer. Si le défaut de l'appareil est couvert par notre garantie, vous recevrez sans délai un appareil réparé ou un nouvel appareil.
6. Si vous avez amené l'appareil dans un pays de l'Union européenne autre que celui dans lequel vous l'avez acheté, nous fournissons la prestation de garantie par le biais d'un partenaire de service local. Il n'y a aucun droit de garantie en cas de transfert hors de l'Union européenne.

Bien entendu, nous réparons volontiers les défauts de votre appareil qui ne sont pas ou plus compris dans l'étendue de la garantie contre remboursement des frais. Pour ce faire, veuillez envoyer l'appareil à notre adresse de service après-vente. Pour les pièces d'usure, de consommation et les pièces manquantes, nous renvoyons aux restrictions de cette garantie conformément aux informations de service des présentes instructions d'utilisation.

Garant: Einhell France SAS, ZAC Paris Nord, 22, Avenue des Nations - Le Rabelais, BP 59018 - 93420 Villepinte  
Service: Einhell Compiègne, Route de Choisy 3, 60200 Compiègne

## Indice

1. Avvertenze sulla sicurezza
2. Descrizione dell'apparecchio ed elementi forniti
3. Utilizzo proprio
4. Caratteristiche tecniche
5. Messa in esercizio
6. Uso
7. Pulizia, manutenzione e ordinazione dei pezzi di ricambio
8. Conservazione
9. Trasporto
10. Smaltimento e riciclaggio
11. Indicazioni della stazione di ricarica ed eliminazione degli errori
12. Indicazioni del robot tagliaerba ed eliminazione degli errori
13. Indicatori caricabatterie



**Pericolo!** - Per ridurre il rischio di lesioni leggete le istruzioni per l'uso.

Avvertimento: Non consentite mai l'uso dell'apparecchio a bambini, a persone con ridotte capacità fisiche, sensoriali o mentali o prive di esperienza e/o conoscenza o a persone che non conoscono bene queste istruzioni.

Avvertimento: i bambini non devono trovarsi nelle vicinanze dell'apparecchio o giocare con esso quando è in funzione.

Se il prodotto viene utilizzato in aree pubbliche devono essere posizionati cartelli di avvertimento intorno alla zona di lavoro. I cartelli devono riportare il seguente testo:

**Avvertimento!**

Robot rasaerba! Tenetevi sempre a distanza dall'apparecchio! Sorvegliate i bambini!



### **Pericolo!**

Nell'usare gli apparecchi si devono rispettare diverse avvertenze di sicurezza per evitare lesioni e danni. Quindi leggete attentamente queste istruzioni per l'uso/le avvertenze di sicurezza. Conservate bene le informazioni per averle a disposizione in qualsiasi momento. Se date l'apparecchio ad altre persone, consegnate queste istruzioni per l'uso/le avvertenze di sicurezza insieme all'apparecchio. Non ci assumiamo alcuna responsabilità per incidenti o danni causati dal mancato rispetto di queste istruzioni e delle avvertenze di sicurezza.

## **1. Avvertenze sulla sicurezza**

Le relative avvertenze di sicurezza si trovano nell'opuscolo allegato.

### **Avvertimento!**

**Leggete tutte le avvertenze di sicurezza, le istruzioni, le illustrazioni e le caratteristiche tecniche che accompagnano il presente elettrodomestico.** Il mancato rispetto delle seguenti istruzioni può causare scosse elettriche, incendi e/o gravi lesioni.

**Conservate tutte le avvertenze di sicurezza e le istruzioni per eventuali necessità future.**

### **Spiegazione dei simboli utilizzati (vedi Fig. 14)**

- A. AVVERTIMENTO - Leggete attentamente le istruzioni per l'uso prima di utilizzare l'apparecchio!
- B. AVVERTIMENTO - Quando l'apparecchio è in funzione tenete la distanza di sicurezza corrispondente!
- C. AVVERTIMENTO - Attivate la funzione di blocco prima di eseguire lavori all'apparecchio o prima di sollevarlo! ATTENZIONE - Non toccate le lame rotanti
- D. AVVERTIMENTO - Non salite sull'apparecchio! ATTENZIONE - Non toccate le lame rotanti
- E. Grado di protezione II (isolamento doppio)
- F. Conservazione delle batterie soltanto in locali asciutti con una temperatura ambiente di +10°C - +40°C. Conservate le batterie solo se sono cariche (almeno al 40%).
- G. Grado di protezione III
- H. Fusibile ritardato 2 A
- I. Utilizzate l'apparecchio soltanto in locali asciutti.
- J. AVVERTIMENTO: Per caricare la batteria im-

piegate solo l'alimentatore rimovibile NT24/1 A / PS24/1 A fornito con l'apparecchio.

- K. Livello di potenza sonora garantito

### **Attenzione!**

Durante un temporale togliete la spina dalla presa di corrente e staccate il filo perimetrale dalla stazione di ricarica.

## **2. Descrizione dell'apparecchio ed elementi forniti**

### **2.1 Descrizione dell'apparecchio (Fig. 1/2)**

1. Robot tagliaerba
2. Pannello di comando
3. Tasto di STOP / tasto di sbloccaggio della copertura del display
4. Regolazione dell'altezza di taglio
5. Sensore di pioggia
6. Maniglia di trasporto
7. Interruttore principale
8. Ruota posteriore
9. Coperchio del vano batteria
10. Lame
11. Disco portalamme
12. Ruota anteriore
13. (Cavo dell')alimentatore
14. Gancio di fissaggio
15. Vite di fissaggio
16. Connettore per cavi
17. Lame di ricambio
18. Filo perimetrale
19. Stazione di ricarica
20. Contatto di ricarica
21. Spia LED
22. Chiave a brugola
23. Copertura del display
24. Porta USB
25. Righello (per separare)

### **2.2 Elementi forniti e disimballaggio**

Verificate che l'articolo sia completo sulla base degli elementi forniti descritti. In caso di parti mancanti, rivolgetevi al nostro Centro Servizio Assistenza o al punto vendita in cui avete acquistato l'apparecchio presentando un documento di acquisto valido entro e non oltre i 5 giorni lavorativi dall'acquisto dell'articolo. Al riguardo fate attenzione alla Tabella Garanzia nelle informazioni sul Servizio Assistenza alla fine delle istruzioni.

- Aprite l'imballaggio e togliete con cautela l'apparecchio dalla confezione.

- Togliete il materiale d'imballaggio e anche i fermi di trasporto / imballo (se presenti).
- Controllate che siano presenti tutti gli elementi forniti.
- Verificate che l'apparecchio e gli accessori non presentino danni dovuti al trasporto.
- Se possibile, conservate l'imballaggio fino alla scadenza della garanzia.

#### Pericolo!

**L'apparecchio e il materiale d'imballaggio non sono giocattoli! I bambini non devono giocare con sacchetti di plastica, film e piccoli pezzi! Sussiste pericolo di ingerimento e soffocamento!**

#### Elementi forniti, materiale di montaggio e accessori (in parte non compresi tra gli elementi forniti):

Per gli elementi forniti si veda il relativo foglietto informativo accluso.

- Robot tagliaerba
- (Cavo dell') alimentatore
- Stazione di ricarica
- Viti di fissaggio (4 pezzi)
- Lame di ricambio
- Gancio di fissaggio
- Filo perimetrale
- Connettore per cavi
- Chiave a brugola
- Batteria
- Caricabatterie
- Righello (per separare)
- Istruzioni per l'uso originali
- Avvertenze di sicurezza

#### Mezzi ausiliari necessari (non compresi tra gli elementi forniti)

- Martello
- Pinza
- Pinza spelafili
- Livella (opzionale)

### 3. Utilizzo proprio

Il robot tagliaerba è adatto all'uso privato in giardini di piccole dimensioni ed esclusivamente per tagliare tappeti erbosi.

L'apparecchio deve venire usato solamente per lo scopo a cui è destinato. Ogni altro tipo di uso che esuli da quello previsto non è un uso conforme. L'utilizzatore/l'operatore, e non il costruttore, è

responsabile dei danni e delle lesioni di ogni tipo che ne risultino.

Tenete presente che i nostri apparecchi non sono stati costruiti per l'impiego professionale, artigianale o industriale. Non ci assumiamo alcuna garanzia quando l'apparecchio viene usato in imprese commerciali, artigianali o industriali, o in attività equivalenti.


### 4. Caratteristiche tecniche

Tensione .....	18 V
Numero di giri del motore.....	3500 min <sup>-1</sup>
Tipo di protezione .....	IPX4
Grado di protezione .....	III
Peso.....	8,55 kg
Larghezza di taglio .....	18 cm
Numero di lame .....	3
Pendenza max. ....	35 %
Livello di potenza acustica L <sub>WA</sub> .....	59,3 dB (A)
Incertezza K .....	2,52 dB (A)
Regolazione dell'altezza di taglio .....	20-60 mm; in continuo
Lunghezza del filo perimetrale consentita .....	max. 250 m

#### Antenna filare come cavo perimetrale

Banda di frequenza d'esercizio .....	0-148,5 KHz
Potenza di trasmissione massima .....	67,05 dBuA/m

#### Alimentatore

Tensione in entrata: .....	100- 240 V ~ 50 /60 Hz
Tensione in uscita: .....	24 V DC
Corrente in uscita: .....	1,5 A
Grado di protezione: .....	II / 

I valori di emissione dei rumori sono stati rilevati secondo le norme EN ISO 3744:1995 e ISO 11094: 1991.

#### Avvertimento!

**Questo apparecchio sviluppa un campo elettromagnetico durante l'esercizio. In determinate circostanze questo campo può danneggiare dispositivi medici impiantati attivi o passivi. Per ridurre il rischio di lesioni gravi o mortali, consigliamo alle persone con dispositivi medici impiantati di consultare il proprio medico e il produttore del dispositivo**

prima di utilizzare l'apparecchio.

## 5. Messa in esercizio

**Leggete tutte le istruzioni per l'uso prima di iniziare l'installazione del robot tagliaerba. La qualità dell'installazione influisce poi sulle prestazioni del robot tagliaerba.**

### 5.1 Principio di funzionamento

Il robot tagliaerba sceglie casualmente la propria direzione. Il robot tagliaerba taglia tutta l'erba del giardino lavorando su tutte le zone all'interno della superficie delimitata dal filo perimetrale (18). Non appena il robot tagliaerba riconosce un filo perimetrale (18) installato correttamente, esso si gira e prosegue in un'altra direzione all'interno dell'area. Anche tutte le zone che volete proteggere all'interno della superficie – ad es. laghetti, alberi, mobili o aiuole – devono essere delimitate con il filo perimetrale (18). Il filo perimetrale (18) deve racchiudere uno spazio circoscritto. Se il robot tagliaerba incontra un ostacolo all'interno della zona di taglio, torna indietro e prosegue il lavoro in un'altra direzione (Fig. 3).

### 5.2 Sensori

Il robot tagliaerba è dotato di numerosi sensori di sicurezza.

- **Sensore di sollevamento:**  
Se il robot tagliaerba viene sollevato da dietro di oltre 30° dal terreno oppure se una ruota anteriore (12) si stacca dal terreno, vengono subito fermati sia il robot che la rotazione delle lame (10).
- **Sensore di inclinazione:**  
Se il robot tagliaerba si inclina notevolmente in una direzione, vengono subito fermati sia il robot che la rotazione delle lame (10).
- **Sensore ostacoli:**  
Il robot tagliaerba riconosce gli ostacoli sul suo percorso. Se il robot tagliaerba entra in collisione con un ostacolo, viene subito fermato e l'apparecchio torna indietro allontanandosi dall'ostacolo.
- **Sensore di pioggia:**  
Il robot tagliaerba è dotato di un sensore di pioggia (5) per evitare che funzioni quando piove. Quando il robot tagliaerba riconosce che sta piovendo, torna alla stazione di ricarica (19) dove viene completamente ricaricato. Una volta che il sensore di pioggia (5) è di nuovo asciutto, il robot tagliaerba rimane per altre due ore nella stazione di ricarica (19). Solo a questo punto riprende il lavoro se si

trova ancora in un periodo di attività. Se il sensore di pioggia (5) è attivato (consigliato per non danneggiare il prato), sul display (50) è visibile una nuvola scura con una goccia di pioggia. Non cortocircuitate i due sensori metallici con metallo o un altro materiale conduttore. Ciò può compromettere il corretto funzionamento del robot tagliaerba.

### 5.3 Preparazione

Eseguite prima un disegno schematico del prato. Riportate anche gli ostacoli sul disegno e stabilite come li desiderate proteggere. In questo modo è più semplice trovare una buona posizione per la stazione di ricarica (19) e posare il filo perimetrale (18) intorno a cespugli, aiuole ecc (Fig. 4). Se il manto erboso è alto più di 60 mm deve essere accorciato per non sovraccaricare troppo l'apparecchio e diminuire l'efficienza di funzionamento. Utilizzate a tale scopo un convenzionale tagliaerba o un tagliabordi.

Nel punto in cui deve passare il filo perimetrale si consiglia di tosare il prato fino a un'altezza di 30 mm con un comune tagliaerba in modo che il filo poggi bene per terra.

Rimuovete dal prato tutti gli oggetti sparsi che potrebbero essere danneggiati dal robot tagliaerba o danneggiare il robot stesso.

Tenete pronti i seguenti attrezzi: martello, pinza, pinza spelafili e livella (opzionale).

### Montaggio della batteria

Per l'esercizio del robot tagliaerba è necessaria una batteria (A) della serie Power X Change. **Attenzione:** a seconda della variante del modello è possibile che la batteria (A) non sia compresa tra gli elementi forniti con il robot tagliaerba. Aprite il coperchio del vano batteria (9). Premete il tasto di arresto della batteria (A) e spingete la batteria (A) nell'apposito vano. Chiudete il coperchio del vano batteria (9) e controllate che scatti correttamente in posizione (Fig. 10). Per rimuovere la batteria (A) aprite il coperchio del relativo vano (9). Premete il tasto di arresto della batteria (A) ed estraete la batteria (A).

### 5.4 Stazione di ricarica

#### 5.4.1 Posizione della stazione di ricarica

Determinate innanzitutto la posizione migliore per la stazione di ricarica (19). È necessaria una presa elettrica per esterni che fornisca continuamente corrente di modo che il robot tagliaerba funzioni sempre. La stazione di ricarica (19) deve essere posizionata su una superficie piana

all'altezza della cotica erbosa. Controllate che la zona sia in piano e asciutta. Scegliete un punto all'ombra perché è meglio se la batteria viene caricata in un ambiente fresco. Fate attenzione inoltre che il filo perimetrale venga posato dritto almeno per gli ultimi 2 m davanti alla stazione di ricarica (19) (Fig. 5a). Eventuali curve proprio davanti alla stazione di ricarica (19) possono causare difficoltà di aggancio per la ricarica.

#### 5.4.2 Localizzazione della stazione di ricarica

Quando la batteria è quasi scarica, il robot tagliaerba torna alla stazione di ricarica (19) seguendo il filo perimetrale (18) in senso antiorario fino alla stazione di ricarica (19). Fate pertanto attenzione a posizionare la stazione di ricarica (19) orientata correttamente. (Fig. 5b)

#### 5.4.3 Collegamento della stazione di ricarica all'alimentatore

1. Prima di collegare la stazione di ricarica (19) all'alimentazione di corrente accertatevi che la tensione di rete sia di 100-240 V e 50/60 Hz.
2. Collegate l'alimentatore (13) direttamente a una presa elettrica. Non utilizzate il cavo per altre applicazioni.
3. Non usate un alimentatore (13) danneggiato. In caso di danni ai cavi o all'alimentatore (13) contattate subito un tecnico autorizzato per la sostituzione.
4. Non ricaricate il robot tagliaerba in un ambiente umido. Non ricaricate il robot tagliaerba a temperature superiori ai 40 °C o inferiori ai 5 °C.
5. Tenete il robot tagliaerba e l'alimentatore (13) lontani da acqua, fonti di calore e sostanze chimiche. Tenete il cavo dell'alimentatore (13) lontano da spigoli vivi per evitare danni.
6. Collegate l'alimentatore (13) alla stazione di ricarica (19). (Fig. 5c)

Non installate la stazione di ricarica in una zona separata dall'area principale altrimenti il robot non riesce a trovare il percorso di ritorno. Per ricaricare la batteria già durante l'installazione, accendete prima il robot tagliaerba con l'interruttore principale (7) e posizionate sulla stazione di ricarica (19).

#### 5.4.4 Informazioni sull'operazione di ricarica

Il robot tagliaerba ritorna alla stazione di ricarica (19) in una delle seguenti situazioni:

- Siete voi a far tornare indietro il robot tagliaerba in modo manuale.

- La stato di carica della batteria scende sotto al 30 %.
- Il tempo di lavoro quotidiano è terminato.
- Il sensore di pioggia è intervenuto.
- Il robot tagliaerba è surriscaldato.
- La modalità "Taglio bordi" ovvero "Spot mowing" è stata avviata fuori dal tempo di lavoro impostato e conclusa dal robot tagliaerba.

In questi casi il robot tagliaerba torna da solo alla stazione di ricarica (19) lungo il filo perimetrale (18).

Quando il robot tagliaerba torna alla stazione di ricarica (19), cerca il filo perimetrale (18) e lo percorre in senso antiorario.

Durante l'operazione di ricarica della batteria la spia LED (21) sulla stazione di ricarica (19) è illuminata in rosso.

Quando la spia LED (21) sulla stazione di ricarica (19) è illuminata in verde significa che la batteria è completamente carica. Dopo la ricarica completa il robot tagliaerba riprende il lavoro oppure rimane nella stazione di ricarica (19) fino all'intervallo di lavoro successivo.

Se durante il ritorno alla stazione di ricarica (19) si dovesse trovare un ostacolo lungo il filo perimetrale (18), dopo diversi tentativi il robot tagliaerba rimane fermo davanti all'ostacolo e non può raggiungere la stazione di ricarica (19). Rimuovete tutti gli ostacoli lungo il filo perimetrale (18).

Se la temperatura della batteria supera i 45 °C, l'operazione di ricarica viene interrotta per evitare danni alla batteria. Una volta scesa di nuovo la temperatura, l'operazione di ricarica viene ripresa automaticamente.

Se la temperatura dell'unità di controllo del robot tagliaerba supera i 65 °C, il robot tagliaerba torna alla stazione di ricarica (19). Una volta scesa di nuovo la temperatura, il lavoro viene ripreso secondo le impostazioni. Se la batteria si scarica prima che il robot tagliaerba torni alla stazione di ricarica (19), il robot tagliaerba non può più essere avviato. Riportate il robot tagliaerba alla stazione di ricarica (19) e lasciate inserito l'interruttore principale (7). Il robot tagliaerba viene ricaricato automaticamente.

### 5.5 Filo perimetrale

**ATTENZIONE! Fili perimetrali tagliati e danni conseguenti non sono coperti dalla garanzia!**

#### 5.5.1 Posa del filo perimetrale

Il filo perimetrale (18) può essere posato sia appoggiato sul terreno che nel terreno stesso. In caso di terreno duro e secco i ganci di fissaggio

(14) possono rompersi quando vengono piantati. Irrigate il prato prima di installare il filo perimetrale se il terreno è molto secco.

- **Installazione sul terreno**

Posate il filo perimetrale (18) teso sul terreno e fissatelo con gli appositi ganci (14) acclusi se non avete intenzione di scarificare o arieggiare il prato in un momento successivo. La posizione del filo perimetrale può essere adeguata nelle prime settimane di utilizzo del robot tagliaerba. Dopo un certo tempo il filo perimetrale verrà però superato dall'erba e non sarà più visibile. Installate il filo perimetrale con i ganci di fissaggio (14) a una distanza massima di 1 m tra loro. Nei punti irregolari del prato riducete la distanza tra i ganci di fissaggio. Evitate situazioni in cui il filo non sia appoggiato sul terreno. Accertatevi che il filo perimetrale non possa essere tranciato dal robot tagliaerba.

- **Installazione nel terreno**

Interrate il filo perimetrale fino a una profondità di 5 cm. In questo modo si evitano per esempio danni al filo perimetrale (18) durante operazioni di scarificazione e aerazione.

**Avvertenza!**

Lasciate 1 m di filo sul retro della stazione di ricarica per poter apportare successivamente eventuali correzioni. Fate attenzione a posare il filo in eccesso fuori dalla superficie del prato. Non incrociate i fili.

**5.5.2 Punti stretti**

Se la superficie del prato comprende punti stretti, il robot tagliaerba può lavorarci fino a una larghezza del corridoio di almeno 1,4 m (80 cm tra i fili perimetrali) e una lunghezza max. di 8 m. (Fig. 3)

**5.5.3 Distanza dal bordo del giardino**

Quando il robot tagliaerba si avvicina a un filo perimetrale (18), quest'ultimo viene riconosciuto dai sensori anteriori del robot tagliaerba. Tuttavia, prima di girarsi il robot tagliaerba supera il filo perimetrale (18) per un tratto anche di 30 cm. Tenetelo in considerazione nella pianificazione della zona di taglio. (Fig. 6a)

**5.5.4 Posa del filo negli angoli**

Evitate di posare il filo perimetrale (18) negli angoli formando un angolo retto (90°). Per assicurarsi che il robot tagliaerba non vada troppo oltre il filo perimetrale (18), posate piuttosto il filo perimetrale (18) come indicato nella Fig. 6b.

**5.5.5 Calcolo della pendenza del prato**

Il robot tagliaerba può superare pendenze fino al 35%. Evitate quindi pendenze maggiori. La pendenza può essere misurata con il rapporto tra l'altezza superata e la distanza. (Fig. 6c)

Esempio:  $a/b = 35 \text{ cm}/100 \text{ cm} = 35 \%$

**5.5.6 Installazione del filo perimetrale su pendenze**

Il robot tagliaerba può scivolare sulle pendenze, in particolare in caso di erba bagnata, e quindi superare il filo perimetrale (18). Pertanto si consiglia di fare attenzione ai seguenti punti (Fig. 6d):

- Sulla parte superiore di un pendio il filo perimetrale (18) non dovrebbe essere installato con pendenze superiori a 35 %. Mantenete qui una distanza di 30 cm da ostacoli e bordi del prato.
- Sulla parte inferiore di un pendio il filo perimetrale (18) non dovrebbe essere installato con pendenze superiori a 17 %. Mantenete qui una distanza di 40 cm da ostacoli e bordi del prato.

**5.5.7 Tratti di strada e vialetti lastricati**

- Separate vialetti rialzati, superfici con pietrisco o corteccia decorativa, aiuole a una profondità maggiore o zone simili. Posate il filo perimetrale (18) a una distanza di almeno 30 cm. (Fig. 6e e 6g)
- Non è necessario separare i vialetti alla stessa altezza della cotica erbosa, perché il robot tagliaerba può semplicemente passarci sopra. Il filo perimetrale (18) può essere posato anche sui vialetti. (Fig. 6f e 6g)

**5.5.8 Isole**

Proteggete gli ostacoli nella zona di taglio realizzando delle isole. In questo modo si può evitare una collisione con oggetti fragili, laghetti, alberi, mobili, aiuole ecc. (Fig. 6h e 6i)

- Srotolate il filo perimetrale (18) dai bordi verso gli oggetti da proteggere.
- Fissate il filo perimetrale (18) con i ganci di fissaggio (14) in senso orario intorno all'oggetto da proteggere. Fate attenzione a mantenere una distanza di 30 cm tra il filo perimetrale e l'oggetto da proteggere.
- Tra gli ostacoli e il filo perimetrale esterno deve essere rispettata una distanza di almeno 0,8 m.
- Circondare completamente le isole e riportate il filo perimetrale (18) al punto in cui vi siete

- allontanati da bordo del prato.
- La distanza fra le isole deve essere almeno di 0,8 m. Altrimenti raggruppate gli oggetti in un'unica isola. (Fig. 6h)
- I fili perimetrali (18) da e verso l'isola dovrebbero essere posati in parallelo e molto vicini l'uno all'altro. - **Attenzione! I fili perimetrali (18) non devono incrociarsi!** - A tale scopo fissate insieme i fili perimetrali paralleli (18) sul terreno con gli stessi ganci di fissaggio (14). (Fig. 6i)
- Il robot tagliaerba supererà nella zona di taglio i due fili perimetrali paralleli (18), ma si fermerà sui fili perimetrali (18) posati singolarmente.

#### 5.5.9 Ostacoli

- **Ostacoli con un'altezza superiore a 10 cm (Fig. 6j)**  
Gli ostacoli fissi con un'altezza superiore a 10 cm, come ad es. alberi, pareti, recinzioni, mobili da giardino ecc., vengono rilevati dai sensori di collisione. Se il robot tagliaerba si scontra con un ostacolo, si ferma, spegne il gruppo di taglio, torna indietro e si gira per continuare l'operazione di taglio in un'altra direzione. Gli ostacoli fragili, instabili e di valore devono essere protetti con un'isola di filo perimetrale.
- **Pietre e ostacoli bassi**  
Pietre, rocce e ostacoli sotto i 10 cm di altezza nella zona di taglio devono essere protetti, perché altrimenti il robot tagliaerba può passarci sopra. Ciò può causare danni e il blocco del robot tagliaerba.
- **Alberi (Fig. 6k)**  
Gli alberi vengono trattati dal robot tagliaerba come ostacoli. Ma se dal terreno dovessero sporgere radici con un'altezza inferiore a 10 cm, tale zona dovrebbe essere protetta. Questo impedisce danni alle radici e al robot tagliaerba. Tenete una distanza di almeno 30 cm tra il filo perimetrale (18) e l'ostacolo.

#### 5.5.10 Area principale e secondaria (Fig. 6l)

Per area secondaria (B) si intende una zona di lavoro che non è collegata direttamente all'area principale (A), ad es. tramite una superficie erbosa o un viottolo. Per creare un'area secondaria (B) separata posate il filo perimetrale (18) dall'area principale (A) a quella secondaria (B) e ritorno. I fili perimetrali (18) da e verso l'area secondaria (B) dovrebbero essere posati in parallelo e molto vicini l'uno all'altro. - **Attenzione! I fili perimetrali (18) non devono incrociarsi!** - A tale scopo

fissate insieme i fili perimetrali paralleli (18) sul terreno con gli stessi ganci di fissaggio (14). Per poter tagliare l'erba dell'area secondaria (B) dovete portare il robot tagliaerba in tale zona (B) manualmente. Avviate qui il programma di taglio desiderato e selezionate nel sottomenù "Area secondaria" (vedi "Impostazioni del robot tagliaerba"). Nell'area secondaria (B) il tagliaerba non cercherà di seguire il filo perimetrale (18) fino alla stazione di ricarica (19) quando il livello di carica della batteria è basso.

#### 5.6 Collegamento alla stazione di ricarica

Portate a termine la posa di tutto il filo perimetrale (18) prima di collegarlo alla stazione di ricarica. Lasciate a entrambe le estremità 1 m extra di filo perimetrale (18) per poter effettuare successivamente eventuali adeguamenti.

Isolate il filo perimetrale (18) alle estremità con una pinza spelafili su una lunghezza tra 10 e 15 mm per il collegamento alla stazione di ricarica (19).

Staccate la spina dalla presa prima di collegare il filo perimetrale (18) alla stazione di ricarica (19). Il filo perimetrale (18) posato sul lato anteriore della stazione di ricarica (19) deve essere portato sul retro tramite i portacavi posizionati sul lato inferiore della stazione di ricarica (19). Collegare questo filo perimetrale (18) all'attacco nero a sinistra. Poi fate passare il filo perimetrale posteriore (18) attraverso il foro (supporto antistrappo) nella zona dell'attacco e collegatelo all'attacco rosso a destra (Fig. 7a).

Il robot deve quindi essere riportato manualmente alla stazione di ricarica perché si ricarichi.

#### **Attenzione! I fili perimetrali (18) non devono incrociarsi!**

Effettuate poi il collegamento all'alimentazione di corrente. Dopo una corretta installazione la spia LED (21) della stazione di ricarica (19) dovrebbe rimanere illuminata in verde. Se il LED non è illuminato, controllate prima di tutti gli attacchi. Se il LED è illuminato, ma non rimane illuminato in verde, leggete la tabella „Indicazioni della stazione di ricarica ed eliminazione degli errori“ alla fine di queste istruzioni per l'uso.

#### 5.7 Accensione e verifica dell'installazione

Non appena la spia LED (21) della stazione di ricarica (19) è illuminata in verde, la zona di taglio è pronta per il robot tagliaerba. Accertatevi prima che i ganci di fissaggio (14) del filo perimetrale (18) siano completamente inseriti nel terreno.

Mettete il robot tagliaerba ca. 3m dietro la stazione di ricarica (19) davanti al filo perimetrale (18). Nel farlo il robot tagliaerba dovrebbe essere rivolto verso il filtro perimetrale (18) a un angolo di 90° (Fig. 7b). Inserite (ON) l'interruttore principale (7) (Fig. 8).

Sbloccate il robot tagliaerba inserendo il PIN (si veda il capitolo "Funzione di blocco/PIN"). Premete il tasto "MODE" (52). Selezionate poi con i tasti di navigazione (55) il punto "Alla stazione" e confermate premendo il tasto "OK" (56). Premete il tasto "START" (53) e chiudete poi la copertura del display (23). Ora il robot tagliaerba segue il filo perimetrale (18) in senso orario. Osservate il robot tagliaerba per tutto il percorso lungo il filo perimetrale (18) fino a quando si trova di nuovo nella stazione di ricarica (19). Se il robot tagliaerba dovesse avere problemi in alcuni punti, correggete eventualmente il filo perimetrale (18) e ripetete il procedimento. La batteria del robot tagliaerba viene ora ricaricata completamente. In caso di problemi durante l'aggancio è possibile che la stazione di ricarica (19) debba essere riposizionata di lato fino a quando l'aggancio avviene senza difficoltà.

Con il tasto rosso di STOP (3) potete fermare il robot tagliaerba in qualsiasi momento. Dopo aver azionato il tasto di STOP (3), il robot tagliaerba viene fermato e attende ulteriori istruzioni.

### 5.8 Fissaggio della stazione di ricarica

Una volta garantito il corretto funzionamento del robot tagliaerba e trovata una posizione adeguata per la stazione di ricarica (19), la stazione di ricarica (19) deve essere fissata con le viti di fissaggio (15). Avvitare le viti di fissaggio (15) completamente nel terreno con la chiave esagonale (22). (Fig. 7c)

### 5.9 Indicazione di carica della batteria

Premete l'interruttore per l'indicazione di carica della batteria. L'indicazione di carica della batteria segnala lo stato di carica per mezzo di 3 LED (Fig. 13b).

#### Tutti e 3 i LED sono illuminati:

La batteria è completamente carica.

#### 1 LED o 2 LED sono illuminati:

La batteria dispone di una sufficiente carica residua.

#### 1 LED lampeggia:

La batteria è scarica, ricaricatela.

#### Tutti i LED lampeggiano:

La temperatura della batteria è scesa al di sotto del valore minimo. Togliete la batteria dall'apparecchio e lasciatela un giorno a temperatura ambiente. Se l'errore si presenta di nuovo, la batteria si è scaricata completamente ed è difettosa. Togliete la batteria dall'apparecchio. Una batteria difettosa non deve più venire usata ovvero ricaricata.

#### Attenzione!

Se utilizzate una batteria Multi-Ah (ad es. 4-6 Ah) impostate sempre la capacità maggiore. Non è necessario utilizzare la capacità minore della batteria del robot tagliaerba per aumentare la sua durata utile dato che si scarica e ricarica con sollecitazioni ridotte.

### 5.10 Ricarica della batteria con il caricabatterie

In esercizio normale la batteria (A) del robot tagliaerba viene caricata tramite la stazione di ricarica (19). Per l'utilizzo indipendente della batteria (A) della serie Power X Change, questa può essere caricata con un caricabatterie Power X Charger esterno. **Attenzione!** – A seconda della variante del modello è possibile che il caricabatterie (Fig. 13a / Pos. B) non sia compreso tra gli elementi forniti con il robot tagliaerba.

1. Controllate che la tensione di rete indicata sulla targhetta corrisponda alla tensione di rete a disposizione. Inserite la spina di alimentazione del caricabatterie (B) nella presa di corrente. Il LED verde inizia a lampeggiare.
2. Inserite la batteria (A) sul caricabatterie (B) (Fig. 13a).
3. Al punto „Indicatori caricabatterie“ trovate una tabella con i significati degli indicatori LED sul caricabatterie.

Durante la ricarica la batteria si può riscaldare un po'. Ma ciò è del tutto normale.

Se la ricarica della batteria non fosse possibile, verificate

- che sia presente tensione di rete sulla presa di corrente;
- che ci sia un perfetto contatto dei contatti di ricarica.

Se continuasse a non essere possibile ricaricare la batteria, inviate

- il caricabatterie
- e la batteria

al nostro servizio di assistenza clienti.

**Per un invio corretto contattate il nostro servizio di assistenza clienti o il punto vendita dove avete acquistato l'apparecchio.**

**Nel caso di invio o smaltimento di batterie ovvero di apparecchi a batteria metteteli in sacchetti di plastica separati per evitare cortocircuiti e incendi!**

Per ottenere una lunga durata della batteria si deve provvedere a una puntuale ricarica. Ciò è comunque necessario quando ci si accorge della diminuzione delle prestazioni dell'apparecchio. Non fate scaricare mai completamente la batteria. Questo potrebbe danneggiarla!

## 6. Uso

### 6.1 Interruttore principale

Il robot tagliaerba è dotato di un interruttore principale (7). Con l'interruttore principale (7) accendete (ON) e spegnete (OFF) il robot tagliaerba (Fig. 8). Dopo l'accensione del robot tagliaerba, questo viene bloccato con il PIN.

### 6.2 Pannello di comando

Il robot tagliaerba è stato già programmato in fabbrica e configurato con impostazioni standard. Queste possono tuttavia essere modificate se necessario. Anche se le impostazioni di fabbrica sono adatte per la maggior parte dei giardini, dovrete comunque informarvi sulle opzioni disponibili.

### Spiegazione del pannello di controllo con display LCD (Fig. 9)

- 50. Display LCD
- 51. Tasto "SET" – Tasto di impostazione
- 52. Tasto "MODE" – Tasto del programma di taglio
- 53. Tasto "START" – Tasto di avvio
- 54. Tasto "BACK" – Tasto per tornare indietro
- 55. Tasti di navigazione
- 56. Tasto "OK" – Tasto di conferma

### 6.3 Regolazione dell'altezza di taglio

**Attenzione!** La regolazione dell'altezza di taglio deve essere eseguita solamente a robot tagliaerba spento. A tale fine premete il tasto di STOP (3). Il robot tagliaerba consente di adeguare in continuo l'altezza di taglio con l'apposita regolazione (4) tra 20 e 60 mm e di controllarla sulla scala. Se il manto erboso è alto più di 60 mm deve

essere accorciato ad almeno 60 mm per non sovraccaricare troppo l'apparecchio e diminuire l'efficienza di funzionamento. Utilizzate a tale scopo un convenzionale tagliaerba o un tagliabordi. Al termine dell'installazione l'altezza di taglio può essere adeguata con l'apposita regolazione (4). Iniziate sempre con un'altezza di taglio più alta e riducetela poco per volta fino all'altezza desiderata.

### 6.4 Funzione di blocco / PIN

La funzione di blocco evita un impiego non autorizzato del robot tagliaerba senza un codice valido. A tale scopo dovete immettere un codice di sicurezza personale di quattro cifre.

#### Sbloccaggio

Prima di mettere in esercizio il robot tagliaerba dovete immettere il PIN corretto (PIN standard: „0-0-0-0“). Immettete il PIN utilizzando i tasti di navigazione (55).

**PIN standard:**  
**0 0 0 0**

**Nuovo PIN:**  
- - - -

#### Cambiare PIN

Per cambiare il PIN procedete nel modo seguente:

1. Sbloccate il pannello di comando.
2. Per eseguire le impostazioni premete innanzitutto il tasto "SET" (51).
3. Nel menù del display LDC (50) usate i tasti di navigazione (55) per andare al punto "Generali" e poi "Codice PIN".
4. Per prima cosa immettete il PIN attuale (PIN standard: 0-0-0-0) tramite i tasti di navigazione (55).
5. Poi immettete il vostro PIN personale sempre tramite i tasti di navigazione (55).
6. Confermate le impostazioni effettuate.
7. Ripetete l'operazione 5 e 6 per confermare il nuovo PIN.
8. Attenzione! Prendete nota del nuovo PIN!

#### Richiesta del PIN in caso di perdita

Tenete pronti la ricevuta e il numero di serie del robot tagliaerba. Vi servono per ricevere il PIN!

#### Variante A:

1. Con display bloccato premete il tasto "SET" (51) per 6 secondi.
2. Sul display (50) appare ora il PUK.
3. Contattate il servizio clienti per ricevere il vostro PIN.

Le informazioni di contatto sono riportate nella sezione „Informazioni sul Servizio Assistenza“



#### **Variante B:**

1. Collegate una penna USB vuota alla porta USB (24) come indicato nella figura (Fig. 11).
2. Inserite l'interruttore principale (7) (ON).
3. Il robot tagliaerba memorizza automaticamente il PUK sulla penna USB ed emette un segnale acustico al termine dell'operazione.
4. Estraete la penna USB. Trasferite i dati della penna USB in un computer. Il robot tagliaerba ha creato un file di testo (\*.txt). Questo file contiene un PUK, un codice personale. Contattate il servizio clienti per ricevere il vostro PIN.

#### **6.5 Impostazioni del robot tagliaerba**

Nel menù principale del display LCD (50) trovate le impostazioni attuali di data e ora del robot tagliaerba e lo stato di carica attuale. Nella barra dei simboli viene mostrato anche lo stato del sensore di pioggia, del segnale del filo e del programma di taglio selezionato. Tramite il pannello di comando avete la possibilità di eseguire le impostazioni del robot tagliaerba premendo il tasto "SET" (51) e di avviare l'apparecchio con diversi programmi di taglio premendo il tasto "MODE" (52). Utilizzando i tasti di navigazione (55) passate al punto desiderato per eseguire le impostazioni. Premete il tasto "BACK" (54) per uscire dal rispettivo menù.

#### **Impostazioni – Tasto "SET" (51)**

Con il tasto "SET" (51) potete eseguire le impostazioni fondamentali del robot tagliaerba. Utilizzando i tasti di navigazione (55) passate al punto desiderato e poi confermate o annullate le impostazioni eseguite con il tasto "OK" (56) o "BACK" (54).

- **Programma orari**  
Utilizzando i tasti di navigazione (55) passate al giorno della settimana per il quale volete effettuare le impostazioni. Nel modo di esercizio normale il robot tagliaerba inizia automaticamente a tagliare il prato all'ora impostata del relativo giorno. Per impostare il tempo di taglio si consiglia come regola generale 8 ore al giorno per una superficie di 500 m<sup>2</sup>. Il tempo di lavoro selezionato deve essere adeguato in base alle dimensioni e alla complessità del giardino.
- **Zona**  
In giardini dalla forma molto complessa il robot tagliaerba potrebbe avere problemi a raggiungere ogni zona e tagliare ovunque il manto erboso. In questo caso è possibile scegliere più punti di partenza sul filo perimetrale (18). Il robot tagliaerba può così

raggiungere anche le zone più difficili del giardino. Il robot tagliaerba percorrerà la distanza selezionata lungo il filo perimetrale (18) e inizierà l'operazione di taglio in tale zona (Fig. 6m). Con i tasti di navigazione (55) andate al punto che desiderate cambiare e impostate rispettivamente la distanza e la frequenza. La stazione di ricarica (19) viene definita automaticamente come punto di partenza 1. Gli altri due punti di partenza possono essere scelti liberamente. A tale scopo misurate la distanza tra la stazione di ricarica (19) e il punto di partenza in senso orario lungo il filo perimetrale (18). Con la frequenza determinate quanto spesso il robot tagliaerba inizia a lavorare partendo dalla stazione di ricarica (19) o dai rispettivi punti di partenza.

- **Taglio bordi**

Per un taglio preciso del bordo del prato si può attivare l'impostazione "Taglio bordi". È possibile regolare anche la frequenza del taglio dei bordi, cioè il ritmo con il quale eseguire il taglio del bordo del prato all'inizio del periodo di attività prima che venga avviato l'esercizio del robot tagliaerba. Nell'impostazione di fabbrica il robot tagliaerba inizia l'operazione di taglio tagliando una volta l'erba lungo tutto il filo perimetrale ogni 7 giorni.

- **Memoria errori**

Vi vengono fornite informazioni sugli ultimi messaggi di errore relativi al robot tagliaerba.

- **Sensore pioggia**

Questa impostazione permette di programmare il sensore di pioggia (5). L'impostazione di fabbrica standard per il sensore è "ON". Potete attivare ovvero disattivare il sensore di pioggia (5) e regolare il suo tempo di ritardo. Il tempo di ritardo definisce il tempo in cui il robot tagliaerba continua a rimanere nella stazione di ricarica (19) dopo che il sensore di pioggia (5) si è asciugato.

- **Uscire dalla stazione**

È possibile impostare il tratto di ritorno che il robot tagliaerba percorre uscendo dalla stazione di ricarica (19). Il robot tagliaerba si sposta in retromarcia per la distanza impostata prima di andare nell'area di taglio ovvero verso il suo punto di partenza. Accertatevi che il robot tagliaerba non esca dalla zona di taglio a causa del tratto di ritorno impostato.

- **Generali**

- **Codice PIN:** potete cambiare il PIN del robot tagliaerba e impiegare un vostro PIN personale. A tale scopo procedete come de-

scritto nel capitolo "Funzione di blocco/PIN".

Attenzione! Prendete nota del nuovo PIN.

- **Data e ora:** utilizzando i tasti di navigazione (55) passate al punto corrispondente ed eseguite le impostazioni desiderate.

- **Lingua:** utilizzando i tasti di navigazione (55) passate alla lingua desiderata.

- **Versione software:** qui è riportata la versione attuale del software del robot tagliaerba.

### Programmi di taglio – Tasto "MODE" (52)

Utilizzando i tasti di navigazione (55) passate al programma di taglio desiderato per avviarlo. Avete la possibilità di scegliere rispettivamente tra l'area primaria/area principale e l'area secondaria. Per informazioni più dettagliate sulle due aree si veda il capitolo "Messa in esercizio" al punto "Filo perimetrale".

- **Taglio**  
Avviate il robot tagliaerba per tagliare il prato e l'apparecchio passa al modo di esercizio normale con il programma degli orari impostato.
- **Taglio bordi**  
Posizionate il robot tagliaerba nelle vicinanze del filo perimetrale (18) oppure avviatelo mentre si trova nella stazione di ricarica (19). Il robot tagliaerba con gruppo di taglio inserito segue il filo perimetrale (18) in senso orario fino al retro della stazione di ricarica (19). Il robot tagliaerba torna poi alla stazione di ricarica (19) se non si trova in un periodo di attività.
- **Spot Mowing**  
Può capitare che il robot tagliaerba non tagli in modo sufficiente alcune zone del prato. Posizionate il robot tagliaerba in un punto desiderato e avviatelo. Il robot tagliaerba inizierà a tagliare il prato con un movimento a spirale fino quando incontra un ostacolo o il filo perimetrale (18). Il robot tagliaerba torna poi alla stazione di ricarica (19) se non si trova in un periodo di attività.
- **Alla stazione**  
Fate tornare il robot tagliaerba alla stazione di ricarica (19). Il robot tagliaerba cerca il filo perimetrale (18) e lo segue in senso antiorario fino alla stazione di ricarica (19). In questo caso non è disponibile l'opzione dell'area secondaria.

## 6.6 Comando del robot tagliaerba

### Procedura di avvio

1. Premete il tasto di STOP (3) e aprite completamente la copertura del display (23).
2. Sbloccate il pannello di comando (2).
3. Selezionate il programma di taglio desiderato e la relativa area di lavoro con il tasto "MODE" (52).
4. Premete il tasto "START" (53).
5. Chiudete la copertura del display (23).

Ora il robot tagliaerba funziona in base all'impostazione del tempo di taglio. Durante il tempo di lavoro, il livello di carica della batteria viene monitorato e visualizzato sul display LCD (50). Non appena il livello di carica della batteria scende al 30%, il robot tagliaerba torna automaticamente alla stazione di ricarica (19).

### Interruzione dell'operazione di taglio

1. Premete il tasto di STOP (3) per arrestare subito il robot tagliaerba.
2. Aprite completamente la copertura del display (23).
3. Sbloccate il pannello di comando (2).
4. Premete il tasto „MODE“ (52) e selezionate poi "Alla stazione" per far tornare il robot tagliaerba alla stazione di ricarica (19) lungo il filo perimetrale (18).
5. Premete il tasto "START" (53).
6. Chiudete la copertura del display (23).

### Stato di STOP:

Premendo il tasto STOP (3) il robot tagliaerba si trova in uno stato di STOP che viene indicato sul display LCD (50). Il robot interrompe l'esercizio tagliaerba fino a quando viene ripreso.

Una volta sbloccato il pannello di comando (2) appare una finestra che propone di porre termine allo stato di STOP. Confermando si pone termine allo stato. Il caso contrario il robot tagliaerba rimane fermo. Si pone fine allo stato di STOP anche se il robot tagliaerba viene avviato o rimandato alla stazione di ricarica (19). Chiudete la copertura del display (23).

## 7. Pulizia, manutenzione e ordinazione dei pezzi di ricambio

### Pericolo!

Prima di ogni lavoro di pulizia e manutenzione deve essere scollegata la tensione

dell'apparecchio; per farlo staccate la spina dalla presa elettrica e spegnete (OFF) l'apparecchio con l'interruttore principale (7) (Fig. 8). Togliete inoltre la batteria dal robot tagliaerba. Attenzione! Indossate guanti da lavoro!

### 7.1 Pulizia

- Tenete il più possibile liberi da polvere e sporco i dispositivi di protezione, le fessure di aerazione e la carcassa del motore. Passate un panno pulito sull'apparecchio o pulitelo con un getto di aria compressa a bassa pressione.
- Il robot tagliaerba non deve essere pulito sotto l'acqua corrente, in particolare non con getto ad alta pressione.
- Pulite l'apparecchio regolarmente con un panno umido e un po' di sapone. Non usate detergenti o solventi, perché questi ultimi potrebbero danneggiare le parti in plastica dell'apparecchio. Fate attenzione che non possa penetrare acqua all'interno dell'apparecchio.
- Per quanto possibile pulite il robot tagliaerba con una spazzola o uno straccio.
- Controllate la mobilità delle lame (10) e del disco portalame (11).
- Per la pulizia dei contatti di ricarica del robot tagliaerba (1) e della stazione di ricarica (19) utilizzate detergente per metallo o un foglio abrasivo a grana molto fine. Puliteli per assicurare un'operazione di ricarica efficiente.

### 7.2 Manutenzione

- Le lame (10) e le relative viti di fissaggio usurate o danneggiate devono essere sempre sostituite in set.
- Sostituite le parti usurate o danneggiate.
- Per una lunga durata, tutte le parti avvitate, le ruote e gli assi devono venire puliti ed infine oliati.
- La cura regolare del robot tagliaerba non soltanto lo conserva a lungo in buono stato e ben efficiente, ma contribuisce anche a tagliare il prato in modo più semplice e accurato.
- Le lame (10) sono le parti più esposte all'usura. Controllate regolarmente le condizioni e il fissaggio delle lame (10). Se si dovessero notare delle vibrazioni eccessive del robot tagliaerba, può significare che le lame (10) siano danneggiate ovvero che siano state deformate da colpi. Se le lame (10) sono usurate o danneggiate, devono essere sostituite immediatamente.
- Controllate regolarmente il risultato di taglio

del prato. Se le lame non sono affilate gli steli d'erba non vengono tagliati in modo preciso. La superficie del manto erboso può seccarsi leggermente e ingiallirsi. Cambiate perciò regolarmente le lame per avere sempre un taglio preciso e dritto.

- Controllate regolarmente che il lato inferiore del robot tagliaerba non sia sporco. Pulite regolarmente il robot tagliaerba. Pulitelo immediatamente se è molto sporco.
- Nella prime settimane dopo la messa in esercizio e dopo tagli con un tagliaerba convenzionale, il robot tagliaerba può sporcarsi molto rapidamente. Controllate quindi più spesso il lato inferiore del robot tagliaerba in questo periodo di tempo.
- Accorciate il prato solo un po' alla volta per evitare notevoli quantità di sporco.
- All'interno dell'apparecchio non si trovano altre parti che richiedano manutenzione.

Le lame del robot tagliaerba devono essere sostituite almeno ogni **3 mesi**. Cambiate sempre le lame solo in set!

**Pulite** regolarmente il robot tagliaerba. Il robot tagliaerba dovrebbe essere pulito almeno ogni **2 settimane**. Tale intervallo dipende però anche dai percorsi effettuati e dalle condizioni atmosferiche.

#### 7.2.1 Sostituzione delle lame

Usate solamente lame originali, perché altrimenti non sono garantiti il funzionamento e la sicurezza. Il robot tagliaerba è dotato di tre lame (10) montate su un disco portalame (11). Queste lame (10) hanno una durata utile che arriva a 3 mesi (se non entrano in collisione con ostacoli). Sostituite tutte e tre le lame (10) contemporaneamente per non pregiudicare il funzionamento e l'equilibrio dell'apparecchio.

Per sostituire le lame (10) procedete nel modo seguente (Fig. 12) - **Attenzione!** - Portate guanti:

1. Bloccate la rotazione del disco portalame (11) con un cacciavite. A tale scopo inserite il cacciavite attraverso gli appositi fori nel disco portalame (11) e nel pettine di protezione.
2. Allentate le viti di fissaggio
3. Togliete le lame (10) e sostituitele con quelle nuove. Sostituite tutte e tre le lame (10) sempre in set.
4. Quindi serrate di nuovo saldamente la vite di fissaggio. Accertatevi che le nuove lame (10) ruotino liberamente.

Eseguite regolarmente un controllo generale del robot tagliaerba e togliete tutti i depositi e le incrostazioni. All'inizio di ogni stagione controllate

assolutamente lo stato delle lame (10). Per le riparazioni rivolgetevi al nostro centro assistenza clienti. Usate solamente ricambi originali.

### 7.2.2 Update del software

Se desiderate aggiornare il software, copiate il nuovo software su una penna USB vuota (formattate eventualmente prima la penna USB). Accertatevi che la batteria sia completamente carica prima di eseguire le operazioni successive.

1. Mettete il robot tagliaerba nella zona di taglio. Il robot tagliaerba non deve trovarsi nella stazione di ricarica durante l'update del software.
2. Collegate una penna USB alla porta USB come indicato nella figura. (Fig. 11)
3. Inserite l'interruttore principale (7) (ON).
4. Ora il robot tagliaerba inizia l'update del software e indica lo stato attuale.
5. Una volta conclusa l'operazione di update scollegate la penna USB e riavviate il robot tagliaerba tramite l'interruttore principale (7).

Per il nuovo software contattate il nostro servizio di assistenza o visitate il nostro sito internet [https://www.einhell-service.com/it\\_IT/page/sterwins-tagliaerba-robotizzato](https://www.einhell-service.com/it_IT/page/sterwins-tagliaerba-robotizzato)

### 7.2.3 Riparazione del filo perimetrale

Se in un qualsiasi punto dovesse venire tranciato il filo perimetrale (18), utilizzate per la riparazione i connettori per cavi (16) fornito. A tale scopo inserite le due estremità del filo perimetrale (18) tranciato nel connettore per cavi (16) e compri- metelo con una pinza. Collegate la spina alla presa di corrente. Controllate poi il funzionamento tramite la spia LED (21) della stazione di ricarica (19).

### 7.3 Ordinazione di pezzi di ricambio:

Volendo commissionare dei pezzi di ricambio, si dovrebbe dichiarare quanto segue:

- modello dell'apparecchio
- numero dell'articolo dell'apparecchio
- numero d'ident. dell'apparecchio
- numero del pezzo di ricambio del ricambio necessitato.

Per i prezzi e le informazioni attuali si veda [https://www.einhell-service.com/it\\_IT/page/sterwins-tagliaerba-robotizzato](https://www.einhell-service.com/it_IT/page/sterwins-tagliaerba-robotizzato)

N. art. delle lame di ricambio: 34.140.20

### Importante!

La vista esplosa e la lista dei pezzi sono disponibili sul nostro sito internet Einhell.

La disponibilità dei pezzi di ricambio per questo prodotto è 10 anni dall'ultima data di acquisto.

## 8. Conservazione

Caricate completamente la batteria prima di riparla per l'inverno e spegnete (OFF) il robot tagliaerba con l'interruttore principale (7). Togliete la batteria dall'apparecchio. Scollegate l'alimentatore (13) dall'alimentazione di corrente e dalla stazione di ricarica (19). Il filo perimetrale (18) può essere lasciato all'aperto durante l'inverno. Accertatevi tuttavia che gli attacchi siano protetti dalla corrosione. A tale fine scollegate gli attacchi del filo perimetrale (18) dalla stazione di ricarica (19).

Conservate l'apparecchio e i suoi accessori in un luogo buio, asciutto, al riparo dal gelo e non accessibile ai bambini. La temperatura ottimale per la conservazione è compresa tra i 5 e i 30 °C. Conservate l'apparecchio nella confezione originale.

## 9. Trasporto

- Spegnete (OFF) l'apparecchio con l'interruttore principale (7). (Fig. 8)
- Se presenti, applicate i dispositivi di sicurezza per il trasporto.
- Proteggete l'apparecchio da danni e forti vibrazioni che si presentano in particolare in caso di trasporto in veicoli.
- Assicurate l'apparecchio in modo che non scivoli e non si ribalti.
- Trasportate il robot tagliaerba per la maniglia di trasporto (6) con il disco portalame (11) orientato in direzione opposta al vostro corpo.

## 10. Smaltimento e riciclaggio

L'apparecchio si trova in un imballaggio per evitare i danni dovuti al trasporto. Questo imballaggio rappresenta una materia prima e può perciò essere utilizzato di nuovo o riciclato. L'apparecchio e i suoi accessori sono fatti di materiali diversi, per es. metallo e plastica. Gli apparecchi difettosi non devono essere gettati nei rifiuti domestici. Per uno smaltimento corretto l'apparecchio va consegnato ad un apposito centro di raccolta. Se non vi è noto nessun centro di raccolta, rivolgetevi per informazioni all'amministrazione comunale.

## 11. Indicazioni della stazione di ricarica ed eliminazione degli errori

Spia LED (21)	Descrizione	Soluzione
Spenta	- Manca l'alimentazione di corrente	- Verificate l'alimentazione di corrente
È illuminata in verde	- Pronto per tagliare - Batteria completamente carica - Filo perimetrale (18) collegato	- Se il collegamento del filo perimetrale alla stazione di ricarica è corretto, leggete l'eliminazione degli errori del robot tagliaerba qualora sia presente un altro problema.
Lampeggia in verde	- Filo perimetrale (18) tranciato	- Controllate se il filo perimetrale (18) è rotto. Controllate il collegamento sul retro della stazione di ricarica e accertatevi che entrambe le estremità del cavo siano spelate in modo corretto e inserite completamente nei rispettivi connettori. 1. Controllate il collegamento sul retro della stazione di ricarica e accertatevi che entrambe le estremità del cavo siano spelate correttamente e inserite nei connettori. 2. Verificate se il cavo perimetrale intorno al prato è danneggiato (non è necessario che il cavo sia completamente tagliato perché il segnale si interrompa). 3. Se le fasi 1 e 2 sono in ordine, staccate le due estremità del cavo perimetrale dalla stazione di ricarica. Collegate un cavo lungo 5 m alla stazione di ricarica e posatelo temporaneamente per terra. a) Controllate se la luce rimane illuminata in verde; se sì (verde fisso) => ciò significa che il segnale è ripristinato se viene impiegato un altro cavo. Eseguite un esame più attento per accertare dove sia danneggiato o tagliato il filo perimetrale. Se impiegate connettori accertatevi che i fili siano completamente inseriti e che i connettori siano bloccati correttamente. b) Se la luce continua a lampeggiare => controllate il collegamento sul retro della stazione di ricarica e accertatevi che entrambe le estremità del cavo siano spelate in modo corretto e inserite completamente nei connettori. Se il problema continua a essere presente, rivolgetevi al servizio assistenza clienti.
È illuminata in rosso	- La batteria viene caricata	- Attendete che la batteria sia completamente ricaricata.

## 12. Indicazioni del robot tagliaerba ed eliminazione degli errori

### Messaggio di errore del robot tagliaerba sul display LCD (50)

Errore	Possibile causa	Eliminazione
Nessun segnale	<ul style="list-style-type: none"> <li>- Filo perimetrale collegato in modo scorretto</li> <li>- Manca l'alimentazione di corrente</li> <li>- Filo perimetrale (18) tranciato</li> </ul>	<ul style="list-style-type: none"> <li>- Controllate se la spia LED (21) della stazione di ricarica (19) è illuminata in verde</li> <li>- Accertatevi che il filo perimetrale (18) sia posato correttamente e al centro sotto la stazione di ricarica (19).</li> <li>- Controllate la posizione della stazione di ricarica (19).</li> </ul>
Fuori range	<ul style="list-style-type: none"> <li>- Filo perimetrale collegato in modo scorretto</li> <li>- Robot tagliaerba al di fuori della zona di taglio</li> </ul>	<ul style="list-style-type: none"> <li>- Accertatevi che il filo perimetrale (18) sia posato correttamente e al centro sotto la stazione di ricarica (19).</li> <li>- Assicuratevi che il robot tagliaerba sia nella zona di taglio.</li> </ul>
Errore batteria	<ul style="list-style-type: none"> <li>- Nel robot tagliaerba si è verificato un errore di batteria</li> <li>- La batteria non può essere ricaricata</li> <li>- La batteria ha raggiunto la fine della durata utile</li> </ul>	<ul style="list-style-type: none"> <li>- Accertatevi che la batteria sia stata montata correttamente.</li> <li>- Controllate se l'interruttore principale (7) è inserito (ON) mentre il robot tagliaerba si trova nella stazione di ricarica (19).</li> <li>- Controllate la posizione della stazione di ricarica (19). Sostituite se necessario la batteria. Come per tutti gli apparecchi a batteria il numero di cicli di ricarica è limitato. Rivolgetevi al servizio clienti del rivenditore per acquistare una nuova batteria.</li> </ul>
Errore temperatura batteria	<p>Temperatura eccessiva/insufficiente della batteria ovvero sovratemperatura dell'unità di comando</p> <ul style="list-style-type: none"> <li>- Se la temperatura della batteria supera i 65 °C il robot tagliaerba torna alla stazione di ricarica (19).</li> <li>- Con una temperatura della batteria superiore a 45 °C o inferiore a 0 °C l'operazione di ricarica viene fermata e il robot tagliaerba attende nella stazione di ricarica (19).</li> </ul>	<ul style="list-style-type: none"> <li>- Impostate il tempo di lavoro in estate alle prime ore del mattino ed evitate che il robot tagliaerba lavori durante le ore calde della giornata.</li> <li>- Una volta che la temperatura della batteria ovvero dell'unità di controllo torna nel range consentito, il robot tagliaerba torna automaticamente all'esercizio programmato.</li> <li>- In inverno o nel caso di temperature esterne inferiori a 5°C tenete il robot in un luogo caldo e asciutto.</li> </ul>

**Messaggio di errore del robot tagliaerba sul display LCD (50)**

<b>Errore</b>	<b>Possibile causa</b>	<b>Eliminazione</b>
Sollevato	<ul style="list-style-type: none"> <li>- Sensore di sollevamento intervenuto per 10 secondi consecutivi</li> </ul>	<p>Premete il tasto di STOP (3) per aprire la copertura del display (23). Riavviate l'operazione di taglio tramite il pannello di comando (2):</p> <ul style="list-style-type: none"> <li>- Se questo errore si verifica con frequenza, controllate se la zona di taglio presenta ostacoli con un'altezza superiore a 10 cm e rimuoveteli oppure separateli dalla zona di taglio con il filo perimetrale (18).</li> </ul>
Bloccato	<ul style="list-style-type: none"> <li>- Sensore ostacoli attivato 10 volte in un minuto</li> <li>- Sensore ostacoli attivato più volte in un minuto</li> <li>- Sensore ostacoli continuamente attivo per 10 secondi</li> <li>- Sensore ostacoli attivato tre volte durante il ritorno alla stazione di ricarica (19)</li> </ul>	<p>Premete il tasto di STOP (3) per aprire la copertura del display (23). Riavviate l'operazione di taglio tramite il pannello di comando (2):</p> <ul style="list-style-type: none"> <li>- Controllate se il robot tagliaerba è bloccato da un ostacolo o incastrato tra alberi, cespugli ecc. Eliminate l'ostacolo o escludete questa zona.</li> <li>- Se questo errore si verifica con frequenza, controllate la posa del filo perimetrale (18). Fate particolare attenzione ad angoli stretti, corridoi, recinzioni, pietre ecc. e adeguate se necessario la disposizione del filo perimetrale (18).</li> <li>- Controllate se l'erba è troppo alta e il robot tagliaerba si blocca. In questo caso tagliate l'erba sotto i 60 mm.</li> <li>- Accertatevi anche che l'erba vicino al filo perimetrale non ostacoli il movimento del robot nel percorso lungo il filo perimetrale; eventualmente tagliate i bordi del prato.</li> <li>- Se si presenta questo errore sulla stazione di ricarica accertatevi che l'attacco di ricarica del robot e della stazione stessa venga pulito.</li> </ul>
Troppo vicino a stazione	<ul style="list-style-type: none"> <li>- Il robot tagliaerba è stato fatto tornare troppo vicino alla stazione di ricarica (19).</li> </ul>	<p>Premete il tasto di STOP (3) per aprire la copertura del display (23). Riavviate l'operazione di taglio tramite il pannello di comando (2):</p> <ul style="list-style-type: none"> <li>- Il robot tagliaerba dovrebbe essere fatto tornare alla stazione di ricarica (19) con una distanza minima di 2 m.</li> </ul>

### Messaggio di errore del robot tagliaerba sul display LCD (50)

Errore	Possibile causa	Eliminazione
Caduto	<ul style="list-style-type: none"> <li>- Il tagliaerba è stato ribaltato in modo continuo per 10 secondi</li> <li>- Il robot tagliaerba è rimasto inclinato in una direzione per diverso tempo</li> </ul>	<p>Premete il tasto di STOP (3) per aprire la copertura del display (23). Riavviate l'operazione di taglio tramite il pannello di comando (2):</p> <ul style="list-style-type: none"> <li>- Mettete il robot tagliaerba su una superficie piana e riavviate.</li> <li>- Se il robot tagliaerba si è ribaltato a causa di un pendio ripido nella zona di taglio, adeguate di conseguenza il filo perimetrale (18) per evitare forti pendenze.</li> </ul>
Errore ruote	<ul style="list-style-type: none"> <li>- Le ruote posteriori (8) vengono sollevate da un ostacolo</li> <li>- Le ruote posteriori (8) possono girare a vuoto in caso di superfici irregolari.</li> <li>- Le ruote sono sporche o il terreno è sdruciolevole</li> </ul>	<p>Premete il tasto di STOP (3) per aprire la copertura del display (23). Riavviate l'operazione di taglio tramite il pannello di comando (2):</p> <ul style="list-style-type: none"> <li>- Mettete il robot tagliaerba su una superficie piana e riavviate.</li> <li>- Accertatevi che le ruote siano pulite ed eventualmente pulitele con una spazzola.</li> <li>- Sistemate il terreno riempiendo il buco.</li> </ul>
Errore tasto di STOP	La copertura del display (23) è aperta, ma il tasto di STOP (3) non è stato azionato.	<p>Premete il tasto di STOP (3) per aprire la copertura del display (23). Riavviate l'operazione di taglio tramite il pannello di comando (2):</p> <ul style="list-style-type: none"> <li>- Controllate che la copertura del display (23) possa essere aperta e chiusa senza problemi con il tasto di STOP (3).</li> <li>- Controllate il funzionamento del tasto di STOP (3).</li> </ul>
Sovratemperatura PCB	<p>Temperatura eccessiva/insufficiente della batteria ovvero sovratemperatura dell'unità di comando</p> <ul style="list-style-type: none"> <li>- Se la temperatura della batteria supera i 65 °C il robot tagliaerba torna alla stazione di ricarica (19).</li> <li>- Con una temperatura della batteria superiore a 45 °C o inferiore a 0 °C l'operazione di ricarica viene fermata e il robot tagliaerba attende nella stazione di ricarica (19).</li> </ul>	<ul style="list-style-type: none"> <li>- Impostate il tempo di lavoro in estate alle prime ore del mattino ed evitate che il robot tagliaerba lavori durante le ore calde della giornata.</li> <li>- Una volta che la temperatura della batteria ovvero dell'unità di controllo torna nel range consentito, il robot tagliaerba torna automaticamente all'esercizio programmato.</li> </ul>
Pioggia	<ul style="list-style-type: none"> <li>- Il sensore di pioggia (5) è intervenuto.</li> </ul>	<ul style="list-style-type: none"> <li>- Attendete che il robot tagliaerba sia asciutto.</li> <li>- Una descrizione dettagliata del sensore è riportata al capitolo 5.2.</li> </ul>
Errore sensore	<ul style="list-style-type: none"> <li>- Il robot tagliaerba si è fermato a causa di un errore sensore</li> </ul>	Disinserite (OFF) e reinsерite (ON) l'interruttore principale (7) per riavviare il robot tagliaerba.



**Messaggio di errore del robot tagliaerba sul display LCD (50)**

<b>Errore</b>	<b>Possibile causa</b>	<b>Eliminazione</b>
Errore motore / sovracorrente motore	<ul style="list-style-type: none"><li>- Robot tagliaerba fermo a causa di sovracorrente nel motore o di un errore del motore</li></ul>	<p>Disinserite (OFF) e reinserte (ON) l'interruttore principale (7) per riavviare il robot tagliaerba.</p> <ul style="list-style-type: none"><li>- Controllate l'altezza dell'erba nella zona di taglio e tagliate se necessario l'erba a meno di 60 mm con un tagliaerba convenzionale.</li><li>- Aumentate l'altezza di taglio. Iniziate sempre con un'altezza di taglio più alta e riducetela poco per volta fino all'altezza desiderata.</li><li>- Controllate se il disco portalame (11) e le ruote sono sporchi e pulite attentamente queste parti.</li><li>- Controllate che le ruote posteriori e il disco portalame (11) non siano bloccati. Se non è possibile rimuovere i blocchi rivolgetevi al servizio assistenza clienti responsabile.</li></ul>
Guasto	<ul style="list-style-type: none"><li>- Il robot tagliaerba si è fermato a causa di un guasto</li></ul>	<p>Disinserite (OFF) e reinserte (ON) l'interruttore principale (7) per riavviare il robot tagliaerba.</p>

**Ricerca degli errori**

<b>Errore</b>	<b>Possibile causa</b>	<b>Eliminazione</b>
Il robot tagliaerba è fermo nella zona di taglio. Non è possibile inserire il robot tagliaerba.	<ul style="list-style-type: none"><li>- Tensione della batteria insufficiente</li><li>- Errore nel circuito elettrico o nei componenti elettronici</li></ul>	<ul style="list-style-type: none"><li>- Riportate il robot tagliaerba alla stazione di ricarica (19) per caricarlo.</li><li>- Inserite (ON) l'interruttore principale (7).</li><li>- Rivolgetevi al servizio clienti.</li></ul>
Il robot tagliaerba non riesce ad entrare nella stazione di ricarica.	<ul style="list-style-type: none"><li>- Stazione di ricarica (19) non installata correttamente.</li></ul>	<ul style="list-style-type: none"><li>- Accertatevi che la spia verde (21) della stazione di ricarica (19) sia illuminata in verde.</li><li>- Accertatevi che i fili perimetrali (18) siano collegati alla stazione di ricarica (19) e che il filo perimetrale (18) anteriore sia posato al centro sotto la stazione di ricarica (19).</li><li>- Assicuratevi che la stazione di ricarica (19) sia posizionata correttamente.</li></ul>
Il robot tagliaerba si ferma ovvero si muove in modo incontrollato nella vicinanze delle isole.	<ul style="list-style-type: none"><li>- Filo perimetrale (18) non installato correttamente intorno alle isole.</li></ul>	<ul style="list-style-type: none"><li>- Adeguate la posizione del filo perimetrale (18).</li><li>- Fate attenzione che tratti del filo perimetrale (18) non siano sovrapposti.</li></ul>

### Ricerca degli errori

Errore	Possibile causa	Eliminazione
Il robot tagliaerba fa molto rumore.	<ul style="list-style-type: none"> <li>- Lame (10) danneggiate</li> <li>- Alle lame (10) rimangono attaccati corpi estranei</li> <li>- Robot tagliaerba avviato troppo vicino agli ostacoli</li> <li>- Azionamento delle lame o motore di azionamento danneggiati</li> <li>- Altre parti del robot tagliaerba danneggiate</li> </ul>	<ul style="list-style-type: none"> <li>- Sostituire le lame (10). Le 3 lame (10) devono essere sostituite contemporaneamente.</li> <li>- L'efficienza di funzionamento del robot tagliaerba dipende dall'affilatura delle lame (10). Mantenete pertanto le lame (10) in buone condizioni.</li> <li>- Spegnete il robot tagliaerba in modo sicuro e portate guanti di lavoro durante la pulizia delle lame (10) per evitare lesioni da taglio.</li> <li>- Fate riparare o sostituire il motore dal servizio clienti.</li> </ul>
Il robot tagliaerba rimane nella stazione di ricarica. Il robot tagliaerba ritorna sempre alla stazione di ricarica.	<ul style="list-style-type: none"> <li>- Tempo di lavoro non impostato correttamente</li> <li>- Batteria scarica</li> <li>- Sensore di pioggia intervenuto</li> <li>- Temperatura elevata della batteria</li> </ul>	<ul style="list-style-type: none"> <li>- Controllate le impostazioni del tempo di lavoro.</li> <li>- Il robot tagliaerba inizia e termina il lavoro a seconda del periodo di tempo impostato. Al di fuori di questo periodo di tempo il robot tagliaerba rimane nella stazione di ricarica (19).</li> <li>- Accertatevi che il sensore di pioggia sia pulito e asciutto.</li> <li>- Fate attenzione che la stazione di ricarica del robot non sia esposta direttamente ai raggi del sole. Se necessario montate la copertura della stazione di ricarica (da acquistare separatamente).</li> </ul>
Il robot tagliaerba rimane fermo sul filo perimetrale e non può raggiungere la stazione di ricarica.	<ul style="list-style-type: none"> <li>- Batteria scarica</li> <li>- Il filo perimetrale (18) e quindi il percorso fino alla stazione di ricarica (19) sono troppo lunghi per la batteria utilizzata.</li> </ul>	<ul style="list-style-type: none"> <li>- Rimuovete possibili ostacoli lungo il filo perimetrale (18). Nel posare il filo perimetrale (18) fate attenzione che ci sia una distanza sufficiente dagli ostacoli.</li> <li>- Utilizzate una batteria con una capacità maggiore.</li> <li>- Attenzione: se utilizzate una batteria Multi-Ah (ad es. 4-6 Ah) impostate la capacità maggiore. Non è necessario utilizzare la capacità minore della batteria del robot tagliaerba per aumentare la sua durata utile dato che si scarica e ricarica con sollecitazioni ridotte.</li> </ul>

**ATTENZIONE! Fili perimetrali tagliati e danni conseguenti non sono coperti dalla garanzia!**

### 13. Indicatori caricabatterie

Stato indicatori		Significato e interventi
LED rosso	LED verde	
Spento	Lampeggia	<b>Pronto all'esercizio</b> Il caricabatterie è collegato alla rete e pronto per l'uso, la batteria non è nel caricabatterie.
Acceso	Spento	<b>Ricarica</b> Il caricabatterie ricarica la batteria in esercizio di ricarica veloce. Per i relativi tempi di ricarica si veda direttamente sul caricabatterie. <b>Avvertenza!</b> In base alla carica residua della batteria i tempi di ricarica effettivi possono variare leggermente da quelli indicati.
Spento	Acceso	<b>La batteria è ricaricata e pronta per l'uso. (READY TO GO)</b> Poi l'apparecchio passa alla ricarica lenta fino a completare il processo. A tale scopo lasciate la batteria collegata al caricabatterie per altri 15 min. <b>Intervento:</b> Togliete la batteria dal caricabatterie. Staccate il caricabatterie dalla rete.
Lampeggia	Spento	<b>Regolatore di carica</b> Il caricabatterie si trova nella modalità di ricarica lenta. In questo modo la batteria viene ricaricata più lentamente per motivi di sicurezza e la ricarica richiede più tempo. Ciò può essere dovuto ai seguenti motivi: - La batteria non è stata ricaricata per molto tempo. - La temperatura della batteria non si trova nel range ideale. <b>Intervento:</b> Attendete la fine della ricarica, si può comunque continuare a ricaricare la batteria.
Lampeggia	Lampeggia	<b>Anomalia</b> La ricarica non è più possibile. La batteria è difettosa. <b>Intervento:</b> Una batteria difettosa non deve più venire ricaricata. Togliete la batteria dal caricabatterie.
Acceso	Acceso	<b>Anomalia termica</b> La batteria è troppo calda (per es. esposizione diretta al sole) o troppo fredda (al di sotto dei 0°C) <b>Intervento:</b> Togliete la batteria e tenetela per un giorno a temperatura ambiente (ca. 20°C).

## Smaltimento



Avviare ad un riciclaggio rispettoso dell'ambiente elettroutensili, batterie, accessori ed imballaggi non più impiegabili.

Non gettare elettroutensili e batterie/pile tra i rifiuti domestici!

Per un corretto smaltimento verificare sempre le disposizioni del proprio comune.

### **Solo per i Paesi UE:**

Ai sensi della Direttiva Europea 2012/19/UE sui rifiuti di apparecchiature elettriche ed elettroniche e del suo recepimento nel diritto nazionale, gli elettroutensili non più utilizzabili e, ai sensi della Direttiva Europea 2006/66/CE, le batterie/le pile difettose o esauste, andranno raccolti separatamente e riciclati nel rispetto dell'ambiente.

In caso di smaltimento improprio, le apparecchiature elettriche ed elettroniche potrebbero avere effetti nocivi sull'ambiente e sulla salute umana a causa della possibile presenza di sostanze nocive.

La ristampa o l'ulteriore riproduzione, anche parziale, della documentazione o dei documenti d'accompagnamento dei prodotti è consentita solo con l'esplicita autorizzazione da parte della Einhell Germany AG.

Con riserva di apportare modifiche tecniche

## Informazioni sul Servizio Assistenza

In tutti i Paesi indicati nel certificato di garanzia disponiamo di competenti partner per il Servizio Assistenza (per i relativi dati di contatto si veda il certificato di garanzia), che sono a vostra disposizione per tutte le richieste di assistenza come riparazione, fornitura di pezzi di ricambio e parti di usura o vendita di materiali di consumo.

Si deve tenere presente che le seguenti parti di questo prodotto sono soggette a un'usura naturale o dovuta all'uso ovvero che le seguenti parti sono necessarie come materiali di consumo.

Categoria	Esempio
Parti soggette ad usura *	Batteria
Materiale di consumo/parti di consumo *	Lame
Parti mancanti	

\* non necessariamente compreso tra gli elementi forniti!

In presenza di difetti o errori vi preghiamo di denunciare il caso sul sito internet [www.Einhell-Service.com](http://www.Einhell-Service.com). Vi preghiamo di descrivere con precisione l'anomalia e a tal riguardo di rispondere in ogni caso alle seguenti domande:

- L'apparecchio ha già funzionato una volta o era difettoso fin dall'inizio?
- Avete notato qualcosa prima che si manifestasse il difetto (sintomo prima del difetto)?
- A vostro parere che cosa non funziona nell'apparecchio (sintomo principale)?  
Descrivete che cosa non funziona.

## Certificato di garanzia

Gentili clienti,

i nostri prodotti sono soggetti ad un rigido controllo di qualità. Se l'apparecchio non dovesse tuttavia funzionare correttamente, ci scusiamo e vi preghiamo di rivolgervi al nostro servizio di assistenza clienti all'indirizzo indicato in questa scheda di garanzia. Siamo a vostra disposizione anche telefonicamente al numero del Servizio Assistenza indicato. Per la rivendicazione dei diritti di garanzia vale quanto segue:

1. Le presenti condizioni di garanzia si rivolgono esclusivamente a consumatori, vale a dire a persone fisiche che non intendono utilizzare questo prodotto né in ambito professionale né per altre attività di lavoro autonomo. Le presenti condizioni di garanzia regolano prestazioni di garanzia supplementari che il produttore sotto indicato concede in aggiunta alla garanzia legale agli acquirenti di nuovi apparecchi. La presente garanzia non tocca i vostri diritti al ricorso in garanzia previsti dalla legge. Le nostre prestazioni di garanzia sono per voi gratuite.
2. La prestazione di garanzia riguarda esclusivamente i difetti di un nuovo apparecchio di marca Einhell da voi acquistato nell'Unione Europea, riconducibili a difetti di materiale o di produzione, ed è limitata, a nostra discrezione, all'eliminazione di questi difetti dell'apparecchio o alla sostituzione dell'apparecchio stesso. Tenete presente che i nostri apparecchi non sono stati progettati per l'impiego artigianale, professionale o imprenditoriale. Pertanto un contratto di garanzia non viene concluso se l'apparecchio è stato usato entro il periodo di garanzia in attività artigianali, imprenditoriali o industriali o se è stato sottoposto a sollecitazioni equivalenti. Nel caso di articoli della gamma „Professional“ acquistati con PIVA non vale l'esclusione per l'impiego artigianale, professionale o imprenditoriale.
3. Sono esclusi dalla nostra garanzia:
  - Danni all'apparecchio causati dalla mancata osservanza delle istruzioni di montaggio o per un'installazione non corretta, dalla mancata osservanza delle istruzioni per l'uso (come ad es. collegamento a una tensione di rete o a un tipo di corrente non corretti), dalla mancata osservanza delle norme relative alla manutenzione e alla sicurezza, dall'esposizione dell'apparecchio a condizioni ambientali anomale o per la mancata esecuzione di pulizia e manutenzione.
  - Danni all'apparecchio dovuti a usi impropri o illeciti (come per es. sovraccarico dell'apparecchio o utilizzo di utensili di ricambio o accessori non consentiti e non originali), alla penetrazione di corpi estranei nell'apparecchio (come per es. sabbia, pietre o polvere, ...) danni dovuti al trasporto, all'impiego della forza o a influssi esterni (come per es. danni causati da caduta).
  - Danni all'apparecchio o a parti di esso da ricondurre a un'usura comune, dovuta all'uso o di altro tipo di usura naturale. Le batterie e i pacchi batterie sono soggetti a un invecchiamento naturale e per motivi strutturali hanno un numero limitato di cicli di ricarica. Sull'usura influiscono negativamente i carichi a cui viene sottoposta e le velocità di ricarica, ma anche l'esposizione al calore, al freddo, alle vibrazioni e agli urti.
4. La garanzia vale per un periodo di 3 anni dalla data di acquisto dell'apparecchio (la garanzia per la batteria è di 2 anni, a meno che non venga registrata nel sito internet di Einhell, allora anche in questo caso la garanzia è di 3 anni). I diritti di garanzia devono essere fatti valere prima della scadenza del periodo di garanzia, entro due settimane dopo avere accertato il difetto. È esclusa la rivendicazione di diritti di garanzia dopo la scadenza del relativo periodo. La riparazione o la sostituzione dell'apparecchio non comporta una proroga del periodo di garanzia e con questa prestazione per l'apparecchio o per pezzi di ricambio eventualmente installati non inizia un nuovo periodo di garanzia. Ciò vale anche nel caso in cui si ricorra a servizi di assistenza sul posto.
5. Per rivendicare il diritto di garanzia conservate il documento di acquisto o altri documenti come prova dell'acquisto del vostro apparecchio nuovo. Apparecchi inviati senza i relativi documenti o senza targhetta d'identificazione sono esclusi dalla prestazione di garanzia perché non possono essere classificati in modo corretto. Se il difetto dell'apparecchio rientra nella nostra prestazione di garanzia, riceverete prontamente l'apparecchio riparato o un apparecchio sostitutivo.
6. Se avete portato l'apparecchio in un paese dell'Unione Europea diverso da quello in cui lo avete acquistato, la prestazione di garanzia viene fornita tramite un partner del Servizio assistenza locale. Se viene trasferito al di fuori dell'Unione Europea non sussiste diritto di garanzia.

Naturalmente offriamo anche un servizio di riparazione a pagamento, su apparecchi fuori dal periodo di garanzia legale o su difetti non coperti dalle condizioni di garanzia. Per usufruire di tali servizi potete far riferimento ad uno dei nostri Centri di Assistenza. Potete consultare l'elenco dei Centri Assistenza autorizzati sul nostro sito [www.einhell.it](http://www.einhell.it). Per parti mancanti, di consumo e soggette a usura rimandiamo alle limitazioni di questa garanzia secondo le informazioni sul Servizio Assistenza di queste istruzioni per l'uso.

Servizio Clienti Einhell Italia: email: [service-italia@einhell.com](mailto:service-italia@einhell.com); tel: 031 800863  
Giorni e orari di apertura: LUN - VEN dalle 9:00 alle 12:00 e dalle 14:00 alle 17:00  
Garante del servizio: Einhell Italia S.r.l., Via Delle Acacie snc, I-22070 Binago - Como

## Índice de contenidos

1. Instrucciones de seguridad
2. Descripción del aparato y volumen de entrega
3. Uso adecuado
4. Características técnicas
5. Puesta en marcha
6. Manejo
7. Mantenimiento, limpieza y pedido de piezas de repuesto
8. Almacenamiento
9. Transporte
10. Eliminación y reciclaje
11. Indicación de la estación de carga y reparación de fallos
12. Indicación del robot cortacésped y reparación de fallos
13. Indicación cargador



**Peligro!** - Leer el manual de instrucciones para reducir cualquier riesgo de sufrir daños

Advertencia: Bajo ningún concepto se permitirá la puesta en funcionamiento del aparato a niños, personas con limitaciones físicas, sensoriales o psíquicas o con insuficiente experiencia o conocimientos o bien a personas que no estén familiarizadas con las instrucciones.

Advertencia: Los niños no podrán estar cerca de la máquina ni jugar con ella cuando esté en funcionamiento.

Si el producto se utiliza en espacios públicos, deberán colocarse señales de advertencia alrededor de la zona de trabajo. Las señales deberán incluir el texto siguiente:

**¡Advertencia!**

¡Cortacésped automático! ¡No acercarse a la máquina! ¡Vigilar a los niños!

**Peligro!**

Al usar aparatos es preciso tener en cuenta una serie de medidas de seguridad para evitar lesiones o daños. Por este motivo, es preciso leer atentamente este manual de instrucciones/advertencias de seguridad. Guardar esta información cuidadosamente para poder consultarla en cualquier momento. En caso de entregar el aparato a terceras personas, será preciso entregarles, asimismo, el manual de instrucciones/advertencias de seguridad. No nos hacemos responsables de accidentes o daños provocados por no tener en cuenta este manual y las instrucciones de seguridad.

**1. Instrucciones de seguridad**

Encontrará las instrucciones de seguridad correspondientes en el prospecto adjunto.

**¡Aviso!**

**Leer todas las instrucciones de seguridad, indicaciones, ilustraciones y los datos técnicos con los que está provista esta herramienta eléctrica.** El incumplimiento de las instrucciones indicadas a continuación puede provocar descargas eléctricas, incendios y/o daños graves. **Guardar todas las instrucciones de seguridad e indicaciones para posibles consultas posteriores.**

**Explicación de los símbolos empleados (véase fig. 14)**

- A. ADVERTENCIA - ¡Leer el manual de instrucciones antes de poner en funcionamiento la máquina!
- B. ADVERTENCIA - ¡Mantener la distancia de seguridad adecuada al poner en funcionamiento la máquina!
- C. ADVERTENCIA - ¡Antes de realizar cualquier trabajo en la máquina o antes de levantarla, activar el dispositivo de bloqueo! **ATENCIÓN** - No tocar las cuchillas giratorias
- D. ADVERTENCIA - ¡No subirse a la máquina! **ATENCIÓN** - No tocar las cuchillas giratorias
- E. Clase de protección II (aislamiento doble)
- F. Almacenamiento de las baterías sólo en espacios secos con una temperatura ambiente de +10°C a +40°C. Guardar las baterías únicamente cuando estén cargadas (mín. al 40%).
- G. Clase de protección III
- H. Fusible de acción retardada 2 A
- I. Utilizar únicamente en espacios secos.

- J. AVISO: Para cargar la batería utilizar únicamente la fuente de alimentación extraíble NT24/1 A / PS24/1 A que ha sido suministrada con este aparato.
- K. Nivel de potencia acústica garantizada

**¡Atención!**

Durante una tormenta eléctrica, desenchufar el cable de alimentación y desconectar el alambre delimitador de la estación de carga.

**2. Descripción del aparato y volumen de entrega****2.1 Descripción del aparato (fig. 1/2)**

1. Robot cortacésped
2. Panel de mando
3. Tecla STOP/Tecla de desbloqueo de la cubierta del display
4. Ajuste de altura de corte
5. Sensor de lluvia
6. Asa de transporte
7. Interruptor principal
8. Rueda trasera
9. Tapa del compartimento de la batería
10. Cuchillas
11. Disco portacuchillas
12. Rueda delantera
13. (Cable de la) fuente de alimentación
14. Gancho de amarre
15. Tornillo de fijación
16. Conector del cable
17. Cuchillas de repuesto
18. Alambre de limitación
19. Estación de carga
20. Perno de carga
21. Indicador LED
22. Llave de hexágono interior
23. Cubierta del display
24. Conexión USB
25. Regla (para separar)

**2.2 Volumen de entrega y desembalaje**

Sirviéndose de la descripción del volumen de entrega, comprobar que el artículo esté completo. Si faltase alguna pieza, dirigirse a nuestro Service Center o a la tienda especializada más cercana en un plazo máximo de 5 días laborales tras la compra del artículo presentando un recibo de compra válido. A este respecto, observar la tabla de garantía de las condiciones de garantía que se encuentran al final del manual.

- Abrir el embalaje y extraer cuidadosamente



el aparato.

- Retirar el material de embalaje, así como los dispositivos de seguridad del embalaje y para el transporte (si existen).
- Comprobar que el volumen de entrega esté completo.
- Comprobar que el aparato y los accesorios no presenten daños ocasionados durante el transporte.
- Si es posible, almacenar el embalaje hasta que transcurra el periodo de garantía.

#### **Peligro!**

**¡El aparato y el material de embalaje no son un juguete! ¡No permitir que los niños jueguen con bolsas de plástico, láminas y piezas pequeñas! ¡Riesgo de ingestión y asfixia!**

#### **Volumen de entrega, material de montaje y accesorios (parcialmente no incluidos en el volumen de entrega):**

Consultar el volumen de entrega en la hoja informativa adjunta.

- Robot cortacésped
- (Cable de la) fuente de alimentación
- Estación de carga
- Tornillos de fijación (4 uds.)
- Cuchillas de repuesto
- Gancho de amarre
- Alambre de limitación
- Conector del cable
- Llave de hexágono interior
- Batería
- Cargador
- Regla (para separar)
- Manual de instrucciones original
- Instrucciones de seguridad

#### **Herramientas auxiliares necesarias (no incluidas en el volumen de entrega)**

- Martillo
- Alicates
- Alicates pelacables
- Nivel de burbuja (opcional)

### **3. Uso adecuado**

El robot cortacésped es adecuado para el uso doméstico y en jardines privados y está destinado exclusivamente a cortar el césped.

Utilizar la máquina sólo en los casos que se indican explícitamente como de uso adecuado. Cualquier otro uso no será adecuado. En caso de uso inadecuado, el fabricante no se hace responsable de daños o lesiones de cualquier tipo; el responsable es el usuario u operario de la máquina.

Tener en consideración que nuestro aparato no está indicado para un uso comercial, industrial o en taller. No asumiremos ningún tipo de garantía cuando se utilice el aparato en zonas industriales, comerciales o talleres, así como actividades similares.


### **4. Características técnicas**

Tensión .....	18 V
Velocidad del motor .....	3500 min <sup>-1</sup>
Tipo de protección .....	IPX4
Clase de protección .....	III
Peso .....	8,55 kg
Anchura de corte .....	18 cm
Número de cuchillas .....	3
Inclinación máx. ....	35 %
Nivel de potencia acústica L <sub>WA</sub> .....	59,3 dB (A)
Imprecisión K .....	2,52 dB (A)
Ajuste de altura de corte ..	20-60 mm; en continuo
Longitud permitida del alambre delimitador .....	máx. 250 m

#### **Antena del sistema de bucle inductivo**

Banda de frecuencia operativa ..... 0-148,5 KHz  
Potencia máxima de transmisión ...67,05 dBuA/m

#### **Fuente de alimentación**

Tensión de entrada: ..... 100- 240 V ~ 50 /60 Hz  
Tensión de salida: ..... 24 V CC  
Corriente de salida: ..... 1,5 A  
Clase de protección: ..... II / 

Los valores de emisión se han determinado conforme a las normas EN ISO 3744:1995 e ISO 11094: 1991.

**¡Aviso!**

**Este aparato genera un campo electromagnético durante su funcionamiento. En determinadas circunstancias, este campo podrá afectar a los posibles implantes médicos activos o pasivos. Para reducir el peligro de lesiones graves o incluso mortales, recomendamos a las personas que lleven este tipo de implantes que consulten a su médico y al fabricante del implante antes de utilizar el aparato.**

## 5. Puesta en marcha

**Leer el manual de instrucciones en su totalidad antes de empezar a instalar el robot cortacésped. La calidad de la instalación afecta a lo bien que funciona el robot cortacésped más tarde.**

### 5.1 Principio de funcionamiento

El robot cortacésped elige su dirección al azar. El césped del jardín quedará totalmente cortado cuando el robot cortacésped pase por todas las áreas dentro del área delimitada por el alambre delimitador (18). En cuanto el robot cortacésped detecta un alambre delimitador correctamente instalado (18), el robot se da la vuelta y se mueve en otra dirección dentro del área. Todas las áreas que se deseen proteger dentro del área - por ejemplo, estanques de jardín, árboles, muebles o parterres de flores - también deben ser delimitadas con el alambre delimitador (18). El alambre delimitador (18) debe formar un circuito cerrado. Si el robot cortacésped encuentra un obstáculo dentro del área de corte, da marcha atrás y continúa cortando en otra dirección (fig. 3).

### 5.2 Sensores

El robot cortacésped está equipado con varios sensores de seguridad.

- **Sensor de elevación:**  
Si el robot cortacésped se levanta del suelo más de 30° por detrás, o si una rueda delantera (12) pierde el contacto con el suelo, se detienen inmediatamente el robot y la rotación de las cuchillas (10).
- **Sensor de inclinación:**  
Si el robot cortacésped se inclina considerablemente en una dirección, el robot y la rotación de las cuchillas (10) se detendrán de inmediato.
- El robot detecta los obstáculos en su camino. Si el robot cortacésped choca con un obstá-

culo, se detiene inmediatamente y se mueve hacia atrás alejándose del obstáculo.

- **Sensor de lluvia:**

El robot cortacésped está dotado de un sensor de lluvia (5) para evitar que trabaje bajo la lluvia. El robot cortacésped regresa a la estación de carga (19) cuando se detecta que llueve y allí se carga completamente. Una vez el sensor de lluvia (5) vuelve a estar seco, el robot cortacésped permanece dos horas más en la estación de carga (19). Solo entonces puede reanudar el trabajo siempre que se encuentre en un margen de tiempo todavía activo. Si el sensor de lluvia (5) está activado (recomendado para proteger el césped), en el display (50) se podrá ver una nube clara. Si el sensor se ha disparado, aparece una nube oscura con gotas de lluvia. No provocar un cortocircuito en los dos sensores metálicos con metal o cualquier otro material conductor. Esto perjudica el correcto funcionamiento del robot cortacésped.

### 5.3 Preparación

Dibujar primero un croquis del jardín. Dibujar también los obstáculos y crear un plan de cómo se desea protegerlos. Esto hace más fácil encontrar una buena posición para la estación de carga (19) y colocar el alambre delimitador (18) alrededor de arbustos, parterres de flores, etc. (fig. 4). Si la altura del césped supera los 60 mm, hay que acortar el césped para no cargar excesivamente el robot y reducir la eficiencia de funcionamiento. Usar para ello un cortacésped convencional o una recortadora.

Se recomienda que el césped del lugar en el que se haya de colocar el alambre delimitador sea cortado con un cortacésped convencional hasta los 30 mm para que el alambre descansa correctamente sobre el suelo.

Retirar todos los objetos sueltos del césped que puedan ser dañados por el robot cortacésped o que lo puedan dañar.

Tener a mano las siguientes herramientas: martillo, alicates, alicates pelacables y nivel de burbuja (opcional).

### Montaje de la batería

Se necesita una batería (A) de la serie Power-X-Change para el funcionamiento del robot cortacésped. Atención: Dependiendo del modelo, puede que la batería (A) no esté incluida en el volumen de entrega del robot cortacésped. Abrir la tapa del compartimento de la batería (9). Presionar el dispositivo de retención de la batería (A)

y deslizarla en el alojamiento previsto para ello. Cerrar la tapa del compartimento de la batería (9) y asegurarse de que encaje en su sitio correctamente (fig. 10). Para extraer la batería (A), abrir la tapa del compartimento de la batería (9). Pulsar el dispositivo de retención de la batería (A) y extraer la batería (A).

## 5.4 Estación de carga

### 5.4.1 Ubicación de la estación de carga

Primero determinar la mejor ubicación de la estación de carga (19). Se necesita una toma de corriente externa que proporcione corriente permanentemente para que el robot cortacésped funcione siempre. La estación de carga (19) se debe colocar en una superficie plana al nivel de la capa de césped. Asegurarse de que el área sea plana y esté seca. Elegir un lugar a la sombra, ya que la batería se carga mejor en un entorno fresco. Además, asegurarse de que el alambre delimitador se coloca recto al menos 2 m por delante de la estación de carga (19) (fig. 5a). Las curvas directamente frente a la estación de carga (19) pueden provocar dificultades a la hora de acoplarse para la carga.

### 5.4.2 Localización de la estación de carga

Cuando la batería está casi vacía, el robot cortacésped regresa a la estación de carga (19) siguiendo el alambre delimitador (18) en sentido contrario a las agujas del reloj hasta la estación de carga (19). Por lo tanto, asegurarse de que la estación de carga (19) esté colocada correctamente alineada. (Fig. 5b)

### 5.4.3 Conexión de la estación de carga a la fuente de alimentación

1. Antes de conectar la estación de carga (19) a la fuente de alimentación, asegurarse de que la tensión de red es de 100-240 V a 50/60 Hz.
2. Conectar fuente de alimentación (13) directamente a una toma de corriente. No utilizar el cable para ninguna otra aplicación.
3. No utilizar ninguna fuente de alimentación dañada (13). En caso de que se produzcan daños en los cables o en la fuente de alimentación (13), ponerse en contacto con un especialista autorizado para que los reemplace de inmediato.
4. No cargar el robot cortacésped en un entorno húmedo. No cargar el robot cortacésped a temperaturas superiores a 40 °C o inferiores a 5 °C.
5. Mantener el robot cortacésped y la fuente de alimentación (13) alejados del agua, las fuentes

de calor y los productos químicos. Mantener el cable de alimentación (13) alejado de los bordes afilados para evitar daños.

6. Conectar la fuente de alimentación (13) con la estación de carga (19). (Fig. 5c)

No instalar la estación de carga en una zona separada de la superficie principal, ya que de lo contrario, el robot no encuentra el camino de vuelta.

Para cargar la batería del robot cortacésped durante la instalación, primero encender el robot mediante el interruptor principal (7) y colocar el robot en la estación de carga (19).

### 5.4.4 Información sobre el proceso de carga

El robot cortacésped regresa a la estación de carga (19) en una de las siguientes situaciones:

- Se envía el robot cortacésped de vuelta manualmente.
- El nivel de carga de la batería cae por debajo del 30%.
- El tiempo de trabajo diario ha terminado.
- El sensor de lluvia se ha activado.
- El robot cortacésped se ha sobrecalentado.
- El modo „Corte bordes“ o „Spotmowing“ se ha iniciado fuera del margen de trabajo programado y ha sido concluido por el robot cortacésped.

El robot cortacésped se desplaza a lo largo del alambre delimitador (18) hasta la estación de carga (19).

Cuando el robot cortacésped regresa a la estación de carga (19), busca el alambre delimitador (18) y se desplaza a lo largo del mismo en sentido contrario a las agujas del reloj.

Mientras se carga la batería, la indicación LED (21) de la estación de carga (19) se ilumina en rojo.

Si la indicación LED (21) de la estación de carga (19) se ilumina en verde, esto indica que la batería está completamente cargada. Después de completarse la carga, el robot cortacésped reanuda el trabajo o permanece en la estación de carga (19) hasta la siguiente margen de tiempo programado para trabajar.

Si hay un obstáculo en el alambre delimitador (18) al volver a la estación de carga (19), el robot cortacésped se detiene frente al obstáculo después de varios intentos y no puede volver a la estación de carga (19). Retirar todos los obstáculos del alambre delimitador (18).

Si la temperatura de la batería supera los 45 °C, el proceso de carga se interrumpe para evitar que

se dañe la batería. Una vez que la temperatura ha vuelto a bajar, el proceso de carga continúa automáticamente.

Si la temperatura del mando del robot cortacésped supera los 65 °C, el robot vuelve a la estación de carga (19). Después de que la temperatura haya bajado de nuevo, el trabajo se reanuda según los ajustes. Si la batería se agota antes de que el robot cortacésped vuelva a la estación de carga (19), ya no podrá ponerse en marcha. Llevar el robot cortacésped a la estación de carga (19) y dejar el interruptor principal (7) encendido. El robot cortacésped se carga automáticamente.

## 5.5 Alambre delimitador

**¡ATENCIÓN! ¡El corte de los alambres delimitadores y los daños consiguientes no los cubre la garantía!**

### 5.5.1 Colocación del alambre delimitador

El alambre delimitador (18) se puede colocar tanto sobre el suelo como en el suelo. Si el suelo es duro o seco, los ganchos de amarre (14) pueden romperse cuando se clavan. Regar el césped antes de instalar el alambre delimitador si el suelo está muy seco.

- **Instalación sobre el suelo**  
Colocar el alambre delimitador (18) firmemente en el suelo y sujetarlo con los ganchos de amarre suministrados (14) si no se desea escarificar o airear el césped más tarde. Todavía se puede ajustar la posición del alambre delimitador durante las primeras semanas de uso del robot cortacésped. Después de algún tiempo, sin embargo, el alambre delimitador estará cubierto de hierba y ya no estará visible. Instalar el alambre delimitador con una distancia máxima de 1 m entre los ganchos de amarre (14). Reducir la distancia entre los ganchos de amarre en las partes desiguales del césped. Evitar las situaciones en las que el alambre no toque el suelo. Asegurarse de que el robot cortacésped no pueda cortar el alambre delimitador.
- **Instalación en el suelo**  
Enterrar el alambre delimitador con una profundidad de hasta 5 cm. De este modo se evita que se dañe el alambre delimitador (18), por ejemplo al escarificar o airear.

### ¡Advertencia!

Reservar 1 m de alambre en la parte trasera de la estación de carga para hacer correcciones posteriores. Prestar atención a colocar el exceso de longitud fuera de la superficie de corte. No cruzar

los alambres.

### 5.5.2 Áreas estrechas

Si el césped presenta un área estrecha, el robot cortacésped puede trabajar en ella siempre y cuando dicha área tenga al menos 1,4 m de ancho (80 cm entre los cables delimitadores) y un máximo de 8 m de largo. (Fig. 3)

### 5.5.3 Distancia al borde del jardín

Cuando el robot cortacésped se acerca a un alambre delimitador (18), esto lo detectan los sensores en la parte delantera del robot. Sin embargo, antes de que el robot cortacésped se dé la vuelta, se pasa del alambre delimitador (18) hasta 30 cm. Es preciso tenerlo en cuenta al planificar el área de corte. (Fig. 6a)

### 5.5.4 Colocación del alambre en las esquinas

Evitar colocar el alambre delimitador (18) en las esquinas en un ángulo recto (90°). Para asegurarse de que el robot cortacésped no vaya mucho más allá del alambre delimitador (18), colocar en su lugar el alambre delimitador (18) como se muestra en la fig. 6b.

### 5.5.5 Cálculo de la pendiente del césped

El robot cortacésped puede superar pendientes de hasta el 35%. Por lo tanto, evitar pendientes más empinadas. La pendiente se puede determinar con la altura superada en la distancia. (Fig. 6c)

Ejemplo:  $a/b = 35 \text{ cm}/100 \text{ cm} = 35 \%$

### 5.5.6 Instalación del alambre delimitador en pendientes

En las pendientes, el robot cortacésped puede resbalarse, especialmente a través de la hierba húmeda, y así pasar por encima del alambre delimitador (18). Por lo tanto, se recomienda prestar atención a los siguientes puntos (figura 6d):

- En la parte superior de un terreno inclinado, el alambre delimitador (18) no debe instalarse en pendientes con una inclinación superior al 35 %. Mantener una distancia de 30 cm con respecto a los obstáculos y los bordes del césped.
- En la parte inferior de un terreno inclinado, el alambre delimitador (18) no debe instalarse en pendientes con una inclinación superior al 17 %. Mantener una distancia de 40 cm con respecto a los obstáculos y los bordes del césped.

### 5.5.7 Vías y caminos pavimentados

- Separar los caminos elevados, superficies con gravilla o manto de corteza, parterres bajos o áreas similares. Colocar el alambre delimitador (18) a una distancia de al menos 30 cm. (Fig. 6e y 6g)
- Los caminos que están al ras del césped no se tienen que separar ya que el robot cortacésped puede simplemente pasar por encima de ellos. El alambre delimitador (18) también puede colocarse sobre los caminos. (Fig. 6f y 6g).

### 5.5.8 Islas de delimitación

Proteger los obstáculos en la zona de corte mediante la creación de islas de delimitación. Esto puede prevenir una colisión con objetos sensibles, estanques de jardín, árboles, muebles, parterres de flores, etc. (Fig. 6h y 6i)

- Desenrollar el alambre delimitador (18) desde los bordes hacia los objetos a proteger.
- Fijar el alambre delimitador (18) con los ganchos de amarre (14) en el sentido de las agujas del reloj alrededor del objeto a proteger. Asegurarse de que entre el alambre delimitador y el objeto a proteger haya una distancia de 30 cm.
- Entre los obstáculos y el alambre delimitador exterior se debería guardar una distancia de al menos 0,8 m.
- Cercar completamente las islas de delimitación y devolver el alambre delimitador (18) al punto donde se dejó el borde del césped.
- La distancia entre las islas de delimitación debe ser de al menos 0,8 m. De lo contrario, conectar los objetos a una isla de delimitación común. (Fig. 6h)
- El alambre delimitador (18) hacia y desde la isla de delimitación se debe colocar en paralelo y muy cerca. - **¡Atención! Los alambres delimitadores (18) no deben cruzarse.** - Para ello, fijar los alambres delimitadores paralelos (18) junto con los mismos ganchos de amarre (14) al suelo. (Fig. 6i)
- En la zona de corte, el robot cortacésped sobrepasará los dos alambres delimitadores paralelos (18), pero se detendrá en los alambres delimitadores simples (18).

### 5.5.9 Obstáculos

- **Obstáculos con una altura superior a 10 cm (fig. 6j)**  
Los obstáculos fijos de más de 10 cm de altura, como árboles, muros, vallas, muebles de jardín, etc., los detectan los sensores de

colisión. Si el robot cortacésped choca con un obstáculo, se detiene, apaga la unidad de corte, da marcha atrás y gira para continuar el proceso de corte en otra dirección. Los obstáculos blandos, inestables y valiosos se deben proteger mediante una isla formada por alambre delimitador.

- **Piedras y obstáculos bajos**

Las piedras, rocas y obstáculos bajos por debajo de 10 cm en la zona de corte se deben proteger, de lo contrario el robot cortacésped puede pasar por encima de ellos. De lo contrario, el robot cortacésped podría dañarse y atascarse.

- **Árboles (fig. 6k)**

El robot cortacésped trata los árboles como obstáculos. Sin embargo, si las raíces de los árboles con una altura inferior a 10 cm sobresalen del suelo, se debe proteger esta zona. Esto evita que se dañen las raíces y el robot cortacésped. Mantener una distancia de al menos 30 cm entre el alambre delimitador (18) y el obstáculo.

### 5.5.10 Superficie principal y secundaria (fig. 6l)

Se denomina superficie secundaria (B) a una zona de trabajo que no está directamente conectada con la superficie principal (A), por ejemplo, a través de una superficie de césped o un camino. Para crear una superficie secundaria separada (B), colocar el alambre delimitador (18) desde la superficie principal (A) hasta la superficie secundaria (B) y luego de vuelta. El alambre delimitador (18) hacia y desde la superficie secundaria (B) se debe colocar en paralelo y muy cerca. - **¡Atención! Los alambres delimitadores (18) no deben cruzarse.** - Para ello, fijar los alambres delimitadores paralelos (18) junto con los mismos ganchos de amarre (14) al suelo. Para poder cortar el césped de la superficie secundaria (B), se deberá llevar manualmente el robot cortacésped a la superficie secundaria (B). Iniciar ahí el programa de corte deseado y seleccionar „Superficie secundaria“ en el submenú (véase „Ajustes del robot cortacésped“). El robot cortacésped no intentará seguir el alambre delimitador (18) en la superficie secundaria (B) hacia la estación de carga (19) cuando el nivel de carga de la batería esté bajo.

### 5.6 Conexión de la estación de carga

Completar la colocación de todo el alambre delimitador (18) antes de conectarlo a la estación de carga. Reservar 1 m extra de alambre delimitador

(18) en cada extremo para permitir ajustes posteriores.

Pelar el alambre delimitador (18) en los extremos para conectarlo a la estación de carga (19) en una longitud de 10 a 15 mm con unos alicates pelacables.

Desenchufar el cable de la red antes de conectar el alambre delimitador (18) a la estación de carga (19). El alambre delimitador (18) hacia la parte delantera de la estación de carga (19) debe colocarse en la parte inferior de la estación de carga (19) hacia atrás mediante los sujetacables. Conectar este alambre delimitador (18) a la conexión negra de la izquierda. A continuación, pasar el alambre delimitador posterior (18) por el agujero (alivio de tracción) de la zona de conexión y conectarlo a la conexión roja de la derecha (fig. 7a).

El robot deberá entonces ser devuelto manualmente a la estación de carga para que se cargue.

#### **¡Atención! Los alambres delimitadores (18) no deben cruzarse**

Realizar a continuación la conexión con la alimentación de corriente. La indicación LED (21) de la estación de carga (19) debería iluminarse constantemente en verde después de realizar correctamente la instalación. Si el LED no está encendido, comprobar primero las conexiones. Si el LED está encendido pero no está constantemente verde, consultar la tabla „Indicación de la estación de carga y reparación de fallos“ al final de este manual.

#### **5.7 Conexión y comprobación de la instalación**

En cuanto la indicación LED (21) de la estación de carga (19) se enciende en verde, la zona de corte está lista para el robot cortacésped. Asegurar primero que los ganchos de amarre (14) en el alambre delimitador (18) estén completamente clavados. Colocar el robot cortacésped a unos 3 m detrás de la estación de carga (19) delante del alambre delimitador (18). El robot cortacésped debe posicionarse en un ángulo de 90° con respecto al alambre delimitador (18) (fig. 7b). Encender el interruptor principal (7) (ON) (fig. 8).

Desbloquear el robot cortacésped con el PIN (véase capítulo „Dispositivo de bloqueo / PIN“). Pulsar el botón „MODE“ (52). A continuación, elegir con las teclas de navegación (55) el punto „Ir a estación de carga“ y confirmar con la tecla „OK“ (56).

Pulsar la tecla „START“ (53) y cerrar a continu-

ación la cubierta del display (23). Ahora el robot cortacésped sigue el alambre delimitador (18) en sentido contrario a las agujas del reloj. Observar el robot cortacésped durante todo el desplazamiento a lo largo del alambre delimitador (18) hasta que vuelva a la estación de carga (19). Si el robot tiene problemas en algunos lugares, corregir el alambre delimitador (18) si es necesario y repetir el procedimiento. La batería del robot se carga completamente. Si hay problemas con el acoplamiento, es posible que se tenga que repositionar la estación de carga (19) lateralmente hasta que el acoplamiento funcione sin problemas.

Se puede detener el robot cortacésped en cualquier momento pulsando la tecla roja STOP (3). Después de pulsar la tecla STOP (3), el robot se detiene y espera más instrucciones.

#### **5.8 Fijación de la estación de carga**

Después de garantizar el funcionamiento correcto del robot cortacésped y de encontrar una posición adecuada para la estación de carga (19), la estación de carga (19) se debe fijar con los tornillos de fijación (15). Atornillar completamente al suelo los tornillos de fijación (15) con ayuda de la llave hexagonal (22). (Fig. 7c)

#### **5.9 Indicador de capacidad de batería**

Pulsar el interruptor para acceder al indicador de capacidad de la batería. El indicador de capacidad de la batería muestra el estado de carga de la batería con 3 LED (figura 13b).

##### **Si los 3 LED están iluminados:**

La batería está completamente cargada.

##### **Si están iluminados 1 o 2 LED:**

La batería dispone de suficiente carga residual.

##### **Si 1 LED parpadea:**

La batería está vacía, es preciso cargarla.

##### **Si todos los LED parpadean:**

La temperatura de la batería es demasiado baja. Quitar la batería del aparato y dejarla durante un día a temperatura ambiente. Si vuelve a aparecer el fallo, la batería se ha descargado completamente y está defectuosa. Quitar la batería del aparato. Está prohibido emplear o cargar una batería defectuosa.

**¡Atención!**

Si se utiliza una batería Multi-Ah (por ejemplo, 4-6 Ah), ponerla siempre en la capacidad más alta. Puesto que la carga y descarga en el robot cortacésped se producen de manera cuidadosa, no es necesario utilizar la capacidad menor para prolongar la vida útil.

**5.10 Cómo cargar la batería con el cargador**

Durante el funcionamiento normal, la batería (A) del robot cortacésped se carga a través de la estación de carga (19). Para el uso independiente de la batería (A) de la serie Power-X-Change, también se puede cargar en el cargador externo Power-X-Charger. **¡Atención!** - Dependiendo del modelo, es posible que el cargador (fig. 13a/pos. B) no esté incluido en el volumen de entrega del robot cortacésped.

1. Comprobar que la tensión de red coincida con la especificada en la placa de identificación del aparato. Introducir el enchufe del cargador (B) en la toma de corriente. El LED verde empieza a parpadear.
2. Encajar la batería (A) en el cargador (B) (fig. 13a).
3. El apartado „Indicación cargador“ incluye una tabla con los significados de las indicaciones LED del cargador.

Es posible que la batería se caliente durante el proceso de carga. Esto es normal.

En caso que no sea posible cargar la batería, comprobar que

- exista tensión de red en el enchufe
- exista buen contacto entre los contactos de carga.

En caso de que todavía no fuera posible cargar la batería, rogamos enviar

- el cargador
- y la batería

a nuestro servicio de asistencia técnica.

**Para realizar un envío adecuado, ponerse en contacto con nuestro servicio de asistencia técnica o con el punto de venta en el que se compró el aparato.**

**Para el envío o la eliminación de baterías o del aparato, estos deben embalarse por separado en bolsas de plástico para evitar cortocircuitos e incendios.**

Es preciso recargar siempre a tiempo la batería para procurar que dure lo máximo posible. Hacerlo es imprescindible también en cuanto se detecta que disminuye el rendimiento del aparato. No descargar jamás la batería por completo. Esto podría provocar un defecto en la batería.

**6. Manejo****6.1 Interruptor principal**

El robot cortacésped está dotado de un interruptor principal (7). Encender (ON) y apagar (OFF) el robot cortacésped con el interruptor principal (7) (fig. 8). Después de encender el robot cortacésped, se bloquea con el PIN.

**6.2 Panel de mando**

El robot cortacésped viene programado en la fábrica donde se han hecho los ajustes estándar. Sin embargo, de ser necesario se pueden cambiar. Aunque los ajustes de fábrica son adecuados para la mayoría de los jardines, es preciso familiarizarse con las opciones disponibles.

**Explicación del panel de mando con indicación LCD (fig. 9)**

50. Display LCD
51. Tecla „SET“ – Tecla de ajuste
52. Tecla „MODE“ – Tecla del programa de corte
53. Tecla „START“ - Tecla de inicio
54. Tecla „BACK“ - Tecla de volver
55. Teclas de navegación
56. Tecla „OK“ - Tecla de confirmación

**6.3 Ajuste de la altura de corte**

**¡Atención!** El ajuste de la altura de corte debe efectuarse únicamente tras haber apagado el robot cortacésped. Para ello, pulsar la tecla roja STOP (3). Mediante el ajuste de la altura de corte (4), el robot cortacésped permite un ajuste continuo de la altura de corte entre 20 y 60 mm, que se puede leer en la escala.

Si la altura del césped supera los 60 mm, hay que acortar el césped a al menos 60 mm para no cargar excesivamente el robot y reducir la eficiencia de funcionamiento. Usar para ello un cortacésped convencional o una recortadora.

Cuando la instalación está completa, la altura de corte se puede adaptar usando el ajuste de la altura de corte (4). Empezar siempre con una altura de corte más alta y reducir en pequeños pasos hasta la altura deseada.

#### 6.4 Dispositivo de bloqueo / PIN

El dispositivo de bloqueo impide el uso no autorizado del robot cortacésped sin un código válido. Para ello, debe introducir un código de seguridad personal de cuatro dígitos.

##### Desbloqueo

Antes de poner en marcha el robot cortacésped, se debe introducir el PIN correcto (PIN estándar: „0-0-0-0“). Introducir el PIN con ayuda de las teclas de navegación (55).

**PIN estándar:**  
0 0 0 0

**Nuevo PIN:**  
- - - -

##### Cambio del PIN

Para cambiar el PIN, proceder como sigue:

1. Desbloquear el panel de mando.
2. Pulsar primero la tecla „SET“ (51) para realizar ajustes.
3. Navegar por el menú del display LCD (50) con las teclas de navegación (55) hasta el punto „General“ y luego „Código PIN“
4. Primero introducir el PIN actual (PIN estándar: 0-0-0-0) con las teclas de navegación (55).
5. A continuación, con ayuda de las teclas de navegación (55), introducir el PIN personal.
6. Confirmar los ajustes realizados.
7. Repetir los pasos 5 y 6 para confirmar el nuevo PIN.
8. ¡Atención! ¡Anotar el nuevo PIN!

##### Solicitar PIN en caso de pérdida

Tener a mano el recibo y el número de serie del robot cortacésped. ¡Se necesita para obtener el PIN!

##### Variante A:

1. En el estado de bloqueo, pulsar el botón „SET“ (51) durante 6 segundos.
2. En el display (50) se muestra ahora el PUK.
3. Ponerse en contacto con el servicio de atención al cliente para obtener el PIN.

Encontrará datos de contacto en el apartado „Información de servicio“

##### Variante B:

1. Introducir en la conexión USB (24) un lápiz de memoria USB como se muestra en la figura 11.
2. Encender el interruptor principal (7) (ON).
3. El robot cortacésped almacena automáticamente el PUK en el lápiz de memoria USB y se oye un pitido al final del proceso.

4. Retirar el lápiz de memoria USB. Leer los datos del lápiz de memoria USB en un ordenador. El robot cortacésped crea un archivo de texto (\*.txt). Este archivo contiene un PUK, un código personal. Ponerse en contacto con el servicio de atención al cliente para obtener el PIN.

#### 6.5 Ajustes del robot cortacésped

En el menú principal del display LCD (50) se encuentran los ajustes actuales de la fecha y la hora del robot cortacésped, así como el nivel de carga actual. De igual manera, el estado del sensor de lluvia, de la señal del cable y del programa de corte seleccionado se muestra en la barra de herramientas. A través del panel de mando, se pueden realizar los ajustes en el robot cortacésped con la tecla „SET“ (51) e iniciar el robot cortacésped con diferentes programas de corte con la tecla „MODE“ (52). Cambiar a la posición deseada con las teclas de navegación (55) para realizar los ajustes. Pulsar la tecla „BACK“ (54) para abandonar el menú en cuestión.

##### Ajustes - tecla „SET“ (51)

Con la tecla „SET“ (51) se pueden llevar a cabo ajustes básicos en el robot cortacésped. Con ayuda de las teclas de navegación (55), cambiar al punto deseado y confirmar o descartar los ajustes realizados con la tecla „OK“ (56) o la tecla „Back“ (54).

##### • Horario

Utilizar las teclas de navegación (55) para cambiar al día de la semana correspondiente en el que se desean realizar los ajustes. El robot cortacésped empezará a cortar el césped automáticamente el día correspondiente de la semana a la hora fijada en el modo de funcionamiento normal. A la hora de ajustar el tiempo de corte, se recomienda un valor orientativo de 8 horas diarias por 500 m<sup>2</sup>. En función del tamaño del jardín y de la complejidad se deberá adaptar el tiempo de trabajo.

##### • Zona

En el caso de jardines con muchos rincones, el robot cortacésped puede tener problemas para acceder a cada área y cortar todo el césped. En este caso, se pueden seleccionar varios puntos de inicio en el alambre delimitador (18). Esto permite al robot cortacésped llegar incluso a las zonas más inaccesibles del jardín. El robot cortacésped cubrirá la distancia seleccionada en el alambre delimitador (18) e iniciará su proceso de corte en esta zona (fig. 6m). Utilizar las teclas de na-



vegación (55) para desplazarse a la posición deseada que se desea cambiar y establecer la distancia y la frecuencia respectivas. La estación de carga (19) se define automáticamente como punto de salida 1. Los otros dos puntos de salida se pueden seleccionar libremente. Medir para ello la distancia entre la estación de carga (19) y el punto de salida en el sentido de las agujas del reloj a lo largo del alambre delimitador (18). A través de la frecuencia se podrá determinar cuántas veces comienza el robot cortacésped su trabajo desde la estación de carga (19) o desde los respectivos puntos de salida.

- **Cortar bordes**  
Para que el césped de los bordes quede bien cortado, se puede activar el ajuste „Corte bordes“. Asimismo se puede ajustar la frecuencia del corte de césped en los bordes, es decir con qué ritmo se ha de cortar el borde del césped al comenzar la ventana de trabajo, antes de que el robot cortacésped inicie el funcionamiento de corte. El robot cortacésped comienza su proceso de corte cada 7 días de trabajo cortando una vez a lo largo de todo el alambre delimitador.
- **Memoria de fallos**  
Recibirá información sobre los últimos mensajes de fallo del robot cortacésped.
- **Sensor de lluvia**  
El sensor de lluvia (5) se puede programar mediante este ajuste. El ajuste predeterminado de fábrica del sensor es „ON“. Usted puede activar o bien desactivar el sensor de lluvia (5) y ajustar su tiempo de retardo. El tiempo de retardo define el tiempo que el robot cortacésped sigue permaneciendo en la estación de carga (19) tras secarse el sensor de lluvia (5).
- **Desde la estación**  
Se puede ajustar el trayecto de vuelta que el robot cortacésped recorre desde la estación de carga (19). El robot cortacésped se desplaza primero hacia atrás, conforme a la distancia ajustada, antes de girar hacia la superficie de corte o bien de desplazarse en dirección a su punto de partida. Es preciso asegurarse de que el robot cortacésped no abandone la zona de corte debido al trayecto de vuelta ajustado.
- **General**
  - **Código PIN:** Se puede cambiar el PIN del robot cortacésped y utilizar un PIN personal. Para ello, proceder como se describe en el

capítulo „Dispositivo de bloqueo / PIN“. ¡Atención! Anotar el nuevo PIN.

- **Fecha y hora:** Utilizar las teclas de navegación (55) para desplazarse a la posición adecuada y realizar los ajustes deseados.

- **Idioma:** Utilizar las teclas de navegación (55) para cambiar al idioma deseado.

- **Revisión del software:** Aquí está indicada la versión actual del software del robot cortacésped.

#### **Programas de corte – Tecla „MODE“ (52)**

Utilizar las teclas de navegación (55) para cambiar al programa de corte deseado para iniciarlo. Se puede elegir entre la superficie principal y la superficie secundaria. Se puede encontrar información más detallada sobre las dos superficies en el capítulo „Puesta en marcha“ en el apartado „Alambre delimitador“.

- **Corte del césped**  
Iniciar el robot cortacésped para cortar el césped y el robot cambia al modo de funcionamiento normal con el horario programado.
- **Corte de bordes**  
Colocar el robot cortacésped cerca del alambre delimitador (18) o poner en marcha el robot mientras está en la estación de carga (19). El robot cortacésped sigue el alambre delimitador (18) con la unidad de corte encendida en el sentido de las agujas del reloj hasta la parte trasera de la estación de carga (19). A continuación, el robot cortacésped vuelve a la estación de carga (19) si no hay ningún margen de trabajo activo.
- **Spot Mowing**  
Puede suceder que el robot no corte suficientemente bien algunas áreas. Colocar el robot en una posición deseada y ponerlo en marcha. El robot cortacésped comenzará a cortar el césped en forma de espiral hasta que encuentre un obstáculo o el alambre delimitador (18). A continuación, el robot cortacésped vuelve a la estación de carga (19) si no hay ningún margen de trabajo activo.
- **Ir a estación de carga**  
Enviar el robot cortacésped de vuelta a la estación de carga (19). El robot cortacésped busca el alambre delimitador (18) y lo sigue en sentido contrario a las agujas del reloj hasta la estación de carga (19). Aquí no se puede utilizar la opción de la superficie secundaria.

## 6.6 Control del robot cortacésped

### Proceso de arranque

1. Pulsar la tecla STOP (3) y abrir completamente la cubierta del display (23).
2. Desbloquear el panel de mando (2).
3. Seleccionar el programa de corte deseado y la superficie de trabajo correspondiente con la tecla „MODE“ (52).
4. Pulsar la tecla „START“ (53).
5. Cerrar la cubierta del display (23).

El robot cortacésped trabaja ahora de acuerdo a la configuración de tiempo de corte. Durante las horas de trabajo el nivel de carga de la batería se muestra a través y en el display LCD (50). Tan pronto como el nivel de carga de la batería baja al 30%, el robot cortacésped regresa automáticamente a la estación de carga (19).

### Cancelación del proceso de corte

1. Pulsar la tecla STOP (3) para detener el robot cortacésped de inmediato.
2. Abrir completamente la cubierta del display (23).
3. Desbloquear el panel de mando (2).
4. Pulsar la tecla „MODE“ (52) y seleccionar „Ir a estación de carga“ para enviar el robot cortacésped de vuelta a la estación de carga (19) a lo largo del alambre delimitador (18).
5. Pulsar la tecla „START“ (53).
6. Cerrar la cubierta del display (23).

### Estado „STOP“:

Pulsando la tecla STOP (3), el robot cortacésped queda en estado „STOP“, el cual se muestra en el display LCD (50). El robot cortacésped pausa su funcionamiento de corte hasta que dicho estado se vuelve a cancelar.

Tras desbloquear el panel de mando (2) aparece una ventana que propone cancelar el estado „STOP“. El estado queda cancelado al confirmar. De lo contrario, el robot cortacésped permanece parado. Si el robot cortacésped es puesto en marcha o enviado de vuelta a la estación de carga (19), el estado „STOP“ también quedará cancelado. Cerrar la cubierta del display (23).

## 6.7 Control del robot cortacésped con ayuda de la app

Todos los ajustes que se pueden hacer a través del panel de mando también se pueden hacer a través de la app. Primero descargar la app de Einhell para robots cortacésped en el smartphone. Se puede acceder a la app de Einhell a través

del siguiente enlace y código QR:

## 7. Mantenimiento, limpieza y pedido de piezas de repuesto

### ¡Peligro!

Antes de realizar cualquier trabajo de limpieza y mantenimiento, el aparato se debe desconectar de la fuente de alimentación. Para ello, retirar el enchufe de la toma de corriente y apagar el aparato (OFF) con el interruptor principal (7) (fig. 8). Sacar asimismo la batería del robot cortacésped. ¡Cuidado! ¡Ponerse guantes de trabajo!

### 7.1 Limpieza

- Evitar al máximo posible que la suciedad y el polvo se acumulen en los dispositivos de seguridad, las rendijas de ventilación y la carcasa del motor. Frotar el aparato con un paño limpio o limpiarlo con aire comprimido manteniendo la presión baja.
- El robot cortacésped no debe limpiarse con agua corriente, especialmente a alta presión.
- Limpiar el aparato de forma periódica con un paño húmedo y un poco de jabón blando. No utilizar productos de limpieza o disolventes; ya que podrían deteriorar las piezas de plástico del aparato. Es preciso evitar que entre agua en el interior del aparato.
- Limpiar el robot cortacésped empleando cepillos y trapos.
- Controlar la movilidad de las cuchillas (10) y el disco portacuchillas (11).
- Para limpiar los contactos de carga del robot (1) y de la estación de carga (19), utilizar un limpiador de metales o papel abrasivo muy fino. Limpiarlos para asegurar un proceso de carga eficiente.

### 7.2 Mantenimiento

- Las cuchillas desgastadas o dañadas (10) y sus tornillos de fijación siempre deben ser reemplazados como juego.
- Cambiar las piezas desgastadas o que presenten daños. Cambiar las piezas desgastadas o que presenten daños.
- Es preciso limpiar y a continuación engrasar todas los componentes con rosca, así como las ruedas y los ejes con el fin de garantizar que tengan una larga vida útil.
- El cuidado regular del robot cortacésped garantiza no solo que tenga una larga vida útil y un mayor rendimiento, sino que también

redunda en pro de la facilidad y eficiencia requeridas a la hora de cortar el césped.

- Los componentes más expuestos al desgaste son las cuchillas (10). Por eso, es muy importante examinar periódicamente el estado de las cuchillas (10) y su sujeción. Si se producen vibraciones excesivas del robot cortacésped, esto puede significar que las cuchillas (10) están dañadas o deformadas por los impactos. Si las cuchillas (10) están desgastadas o dañadas, deben ser reemplazadas inmediatamente.
- Controlar regularmente el patrón de corte del césped. Si las cuchillas están desafiladas, los hilos de hierba quedarán mal cortados. Esto puede hacer que el césped de la superficie se seque ligeramente y se ponga marrón. Por lo tanto, cambiar las cuchillas regularmente para obtener un corte limpio y recto.
- Controlar la parte inferior del robot regularmente para ver si hay suciedad. Limpiar el robot cortacésped regularmente. Eliminar de inmediato la suciedad más visible.
- En las primeras semanas después de la puesta en marcha y el corte previo con un cortacésped convencional, puede ser que el robot se ensucie mucho. Por lo tanto, revisar la parte inferior del robot más a menudo durante este período.
- Cortar el césped en pequeños pasos para evitar que el robot se ensucie mucho.
- No es preciso realizar el mantenimiento de otras piezas en el interior del aparato.

Las **cuchillas** del robot cortacésped deberían cambiarse a más tardar cada **3 meses**. ¡Cambiar siempre el juego completo de cuchillas!

**Limpiar** el robot cortacésped regularmente. El robot cortacésped debería limpiarse a más tardar cada **2 semanas**. No obstante, esto depende también de la distancia recorrida y de las condiciones meteorológicas.

### 7.2.1 Cambio de las cuchillas

Emplear únicamente cuchillas originales, de no ser así, no se garantiza el funcionamiento correcto ni la seguridad del aparato.

El robot está equipado con tres cuchillas (10) montadas en un disco portacuchillas (11). Estas cuchillas (10) tienen una vida de hasta 3 meses (si no se choca contra obstáculos). Reemplazar las tres cuchillas (10) al mismo tiempo para evitar cualquier deterioro de la eficiencia y el equilibrio de su aparato.

Para cambiar las cuchillas (10), proceder de la siguiente manera (fig. 12) - **¡Atención!** - Llevar guantes de protección:

1. Bloquear con ayuda de un destornillador la rotación del disco portacuchillas (11). Para ello, introducir el destornillador a través de los orificios previstos en el disco portacuchillas (11) y el peine protector.
2. Soltar los tornillos de fijación
3. Retirar las cuchillas (10) y reemplazarlas por otras nuevas. Sustituir las tres cuchillas (10) siempre como juego.
4. A continuación, volver a apretar el tornillo de sujeción. Asegurarse de que las nuevas cuchillas (10) puedan girar libremente.

Es preciso realizar regularmente un control completo del cortacésped eliminando y eliminar los acumulados. Comprobar siempre el estado de las cuchillas (10) antes de cada comienzo de temporada. Ponerse en contacto con el departamento de reparaciones de nuestro servicio de atención al cliente. Utilizar únicamente piezas de recambio originales.

### 7.2.2 Actualización del software

Si se desea actualizar el software, copiar el nuevo software en un lápiz de memoria USB vacío (de ser necesario, formatearlo antes). Asegurarse de que la batería esté completamente cargada antes de seguir estos pasos.

1. Colocar el robot en el área de corte. El robot cortacésped no debe estar en la estación de carga durante la actualización del software.
2. Conectar un lápiz de memoria USB al puerto USB como se muestra. (Fig. 11)
3. Encender el interruptor principal (7) (ON).
4. El robot cortacésped inicia ahora la actualización del software y muestra el estado actual.
5. Una vez completado el proceso de actualización, retirar el lápiz de memoria USB y reiniciar el robot cortacésped a través del interruptor principal (7).

En relación al nuevo software póngase en contacto con nuestro servicio de asistencia técnica o visite nuestro sitio web [https://www.einhell-service.com/es\\_ES/page/sterwins-cortadoras-de-cesped-roboticas](https://www.einhell-service.com/es_ES/page/sterwins-cortadoras-de-cesped-roboticas)

### 7.2.3 Reparación del alambre delimitador

Si el alambre delimitador (18) se corta en cualquier punto, utilizar los conectores del cable (16) suministrados para su reparación. Para ello, inserte ambos extremos del alambre cortado

(18) en el conector del cable (16) y unirlos con la ayuda de unos alicates. Conectar el enchufe y la toma de corriente. A continuación, comprobar el funcionamiento mediante el indicador LED (21) en la estación de carga (19).

### 7.3 Pedido de piezas de recambio:

Al solicitar recambios se indicarán los datos siguientes:

- Tipo de aparato
- No. de artículo del aparato
- No. de identidad del aparato
- No. del recambio de la pieza necesitada.

Encontrará los precios y la información actual en [https://www.einhell-service.com/es\\_ES/page/sterwins-cortadoras-de-cesped-roboticas](https://www.einhell-service.com/es_ES/page/sterwins-cortadoras-de-cesped-roboticas)

Cuchillas de repuesto, núm. de art.: 34.140.20

#### ¡Importante!

La vista desarrollada y la lista de piezas pueden consultarse en nuestro sitio web de Einhell. La disponibilidad de repuestos para este producto es de 10 años a partir de la última fecha de compra.

## 8. Almacenamiento

Cargar completamente la batería antes de guardarla durante el invierno y apagar el robot cortacésped (OFF) con el interruptor principal (7). Sacar la batería del aparato. Desconectar la fuente de alimentación (13) de la alimentación de corriente y la estación de carga (19). El alambre delimitador (18) puede dejarse fuera durante el invierno. Sin embargo, asegurarse de que las conexiones estén protegidas contra la corrosión. Para ello, separar las conexiones del alambre delimitador (18) de la estación de carga (19).

Guardar el aparato y sus accesorios en un lugar oscuro, seco, protegido de las heladas e inaccesible para los niños. La temperatura de almacenamiento óptima se encuentra entre los 5 y 30 °C. Guardar el aparato en su embalaje original.

## 9. Transporte

- Apagar el aparato (OFF) con el interruptor principal (7). (Fig. 8)
- Poner los dispositivos de protección para el transporte (en caso de existir).
- Proteger el aparato contra daños y fuertes vibraciones, especialmente durante el transporte en vehículos.
- Asegurar el aparato para que no se resbale ni se vuelque.
- Transportar el robot por el asa de transporte (6) con el disco portacuchillas (11) alejado del cuerpo.

## 10. Eliminación y reciclaje

El aparato está protegido por un embalaje para evitar daños producidos por el transporte. Este embalaje es materia prima y, por eso, se puede volver a utilizar o llevar a un punto de reciclaje. El aparato y sus accesorios están compuestos de diversos materiales, como, p. ej., metal y plástico. Los aparatos defectuosos no deben tirarse a la basura doméstica. Para su eliminación adecuada, el aparato debe entregarse a una entidad recolectora prevista para ello. En caso de no conocer ninguna, será preciso informarse en el organismo responsable del municipio.

## 11. Indicación de la estación de carga y reparación de fallos

Indicación LED (21)	Descripción	Solución
OFF	- Sin alimentación de corriente	- Comprobar la alimentación de corriente
Se enciende en verde	- Listo para cortar el césped - Batería cargada completamente - Alambre delimitador (18) conectado	- Si la conexión del alambre delimitador a la estación de carga es correcta, leer reparación de fallos del robot cortacésped en caso de que haya otro problema.
Parpadea en verde	- Alambre delimitador (18) cortado	- Inspeccionar el alambre (18) para ver si está roto. Comprobar la conexión en la parte posterior de la estación de carga y asegurarse de que los dos extremos del cable estén correctamente descubiertos e insertados del todo en los enchufes correspondientes. 1. Comprobar la conexión en la parte posterior de la estación de carga y asegurarse de que los dos extremos del cable estén correctamente descubiertos e introducidos del todo en los enchufes. 2. Comprobar si el alambre delimitador que rodea el césped está dañado (el alambre no tiene por qué estar completamente seccionado para interrumpir la señal). 3. Si el paso 1 y 2 son correctos, separar los dos extremos del alambre delimitador de la estación de carga. Conectar un cable de 5 m de longitud a la estación de carga y ponerlo provisionalmente en el suelo. a) Comprobar si la luz se mantiene iluminada constantemente en verde, en caso afirmativo (en verde permanentemente) => quiere decir que la señal queda restablecida si se utiliza otro cable. Inspeccionar con mayor detalle para determinar dónde está dañado o roto el alambre delimitador. Si se utilizan enchufes, cerciorarse de que los cables estén completamente insertados y que los enchufes estén debidamente apretados. b) Si la luz sigue parpadeando => será preciso comprobar la conexión en la parte posterior de la estación de carga y asegurarse de que los dos extremos del cable estén correctamente descubiertos e introducidos del todo en los enchufes. Si el problema persiste, contactar con el servicio de asistencia técnica.
Se enciende en verde	- La batería se está cargando	- Esperar a que la batería esté completamente cargada.

## 12. Indicación del robot cortacésped y reparación de fallos

### Mensaje de fallo del robot cortacésped en el display LCD (50)

Fallo	Posibles causas	Solución
Sin señal	<ul style="list-style-type: none"> <li>- Alambre delimitador mal conectado</li> <li>- Sin alimentación de corriente</li> <li>- Alambre delimitador (18) cortado</li> </ul>	<p>Comprobar que la indicación LED (21) de la estación de carga (19) se ilumine en verde</p> <ul style="list-style-type: none"> <li>- Asegurarse de que el alambre delimitador (18) esté correctamente posicionado y centrado bajo la estación de carga (19).</li> <li>- Comprobar la posición de la estación de carga (19).</li> </ul>
Fuera	<ul style="list-style-type: none"> <li>- Alambre delimitador mal conectado</li> <li>- Robot fuera del área de corte</li> </ul>	<ul style="list-style-type: none"> <li>- Asegurarse de que el alambre delimitador (18) esté correctamente posicionado y centrado bajo la estación de carga (19).</li> <li>- Asegurar que el robot se encuentre en el área de corte.</li> </ul>
Fallo batería	<ul style="list-style-type: none"> <li>- Se ha producido un fallo de batería en el robot cortacésped</li> <li>- La batería no se puede cargar</li> <li>- La batería ha llegado al final de su vida útil</li> </ul>	<ul style="list-style-type: none"> <li>- Asegurarse de que la batería esté bien montada.</li> <li>- Comprobar que el interruptor principal (7) esté encendido (ON) mientras el robot cortacésped se encuentra en la estación de carga (19).</li> <li>- Comprobar la posición de la estación de carga (19). De ser necesario, sustituir la batería. Como en todos los aparatos que funcionan con batería, el número de ciclos de carga es limitado. Contactar con el servicio de asistencia técnica de su distribuidor para comprar una batería nueva.</li> </ul>
Fallo de temperatura de la batería	<p>Temperatura de la batería demasiado alta / demasiado baja o temperatura excesiva del mando</p> <ul style="list-style-type: none"> <li>- Si la temperatura de la batería supera los 65 °C, el robot cortacésped vuelve a la estación de carga (19).</li> <li>- Si la temperatura de la batería es superior a 45 °C o inferior a 0 °C, el proceso de carga se detiene y el robot espera en la estación de carga (19).</li> </ul>	<ul style="list-style-type: none"> <li>- En verano, cambiar las horas de trabajo a las primeras horas de la mañana y evitar operar el robot durante las horas de calor.</li> <li>- Después de que la batería o el mando se haya enfriado hasta el rango de temperatura permitido, el robot vuelve automáticamente al modo programado.</li> <li>- En invierno o en caso de temperaturas exteriores por debajo de los 5 °C colocar el robot en un lugar templado y seco.</li> </ul>

**Mensaje de fallo del robot cortacésped en el display LCD (50)**

<b>Fallo</b>	<b>Posibles causas</b>	<b>Solución</b>
Subido	<ul style="list-style-type: none"> <li>- El sensor de elevación se dispara continuamente durante 10 segundos</li> </ul>	<p>Pulsar la tecla STOP (3) para abrir la cubierta del display (23). Volver a iniciar el proceso de corte a través del panel de mando (2):</p> <ul style="list-style-type: none"> <li>- Si este fallo aparece con frecuencia, comprobar si hay obstáculos de más de 10 cm en la zona de corte y retirar los obstáculos o separarlos de la zona de corte con el alambre delimitador (18).</li> </ul>
Bloqueado	<ul style="list-style-type: none"> <li>- Sensor de obstáculos activado varias veces en un minuto</li> <li>- Sensor de obstáculos permanentemente activado durante 10 segundos</li> <li>- Sensor de obstáculos activado tres veces durante el regreso a la estación de carga (19)</li> </ul>	<p>Pulsar la tecla STOP (3) para abrir la cubierta del display (23). Volver a iniciar el proceso de corte a través del panel de mando (2):</p> <ul style="list-style-type: none"> <li>- Comprobar si el robot cortacésped está bloqueado por un obstáculo o atrapado entre árboles, arbustos, etc. Eliminar la obstrucción o evitar esta zona.</li> <li>- Si este fallo se produce con frecuencia, comprobar la colocación del alambre delimitador (18). Prestar especial atención a los ángulos estrechos, pasillos, vallas, rocas, etc. y ajustar la disposición del alambre delimitador (18) si es necesario.</li> <li>- Comprobar si la hierba está demasiado alta y el robot cortacésped está bloqueado. En este caso, cortar el césped a menos de 60 mm.</li> <li>- Asegurarse también de que el césped en el lado del alambre delimitador no impida el movimiento del robot durante el recorrido a lo largo del alambre delimitador; en caso necesario, cortar los bordes de césped.</li> <li>- Si este fallo aparece en la estación de carga, cerciorarse de limpiar la conexión de carga en la estación de carga y en el robot.</li> </ul>
Demasiado cerca de estación	<ul style="list-style-type: none"> <li>- Robot cortacésped enviado demasiado cerca de vuelta a la estación de carga (19).</li> </ul>	<p>Pulsar la tecla STOP (3) para abrir la cubierta del display (23). Volver a iniciar el proceso de corte a través del panel de mando (2):</p> <ul style="list-style-type: none"> <li>- El robot cortacésped se debería enviar de vuelta a la estación de carga (19) con una distancia mínima de 2 m.</li> </ul>

**Mensaje de fallo del robot cortacésped en el display LCD (50)**

<b>Fallo</b>	<b>Posibles causas</b>	<b>Solución</b>
Caído	<ul style="list-style-type: none"> <li>- Robot cortacésped inclinado permanentemente durante 10 segundos</li> <li>- Robot inclinado en una dirección por un período más largo</li> </ul>	<p>Pulsar la tecla STOP (3) para abrir la cubierta del display (23). Volver a iniciar el proceso de corte a través del panel de mando (2):</p> <ul style="list-style-type: none"> <li>- Llevar el robot cortacésped a una superficie plana y reiniciarlo.</li> <li>- Si el robot cortacésped se inclina debido a una pendiente pronunciada en la zona de corte, ajustar el alambre delimitador (18) en consecuencia para evitar las pendientes pronunciadas.</li> </ul>
Fallo rueda	<ul style="list-style-type: none"> <li>- Las ruedas traseras (8) han sido levantadas por un obstáculo</li> <li>- Las ruedas traseras (8) pueden girar libremente puesto que el césped es irregular</li> <li>- Las ruedas están sucias o el suelo está resbaladizo</li> </ul>	<p>Pulsar la tecla STOP (3) para abrir la cubierta del display (23). Volver a iniciar el proceso de corte a través del panel de mando (2):</p> <ul style="list-style-type: none"> <li>- Llevar el robot cortacésped a una superficie plana y reiniciarlo</li> <li>- Asegurarse de que las ruedas estén limpias, en caso necesario limpiarlas con un cepillo.</li> <li>- Arreglar el suelo rellenando el agujero.</li> </ul>
Fallo botón STOP	La cubierta del display (23) está abierta, pero no se ha activado la tecla STOP (3).	<p>Pulsar la tecla STOP (3) para abrir la cubierta del display (23). Volver a iniciar el proceso de corte a través del panel de mando (2):</p> <ul style="list-style-type: none"> <li>- Comprobar que la cubierta del display (23) puede abrirse y cerrarse libremente con la tecla STOP (3).</li> <li>- Comprobar que la tecla STOP (3) funcione correctamente.</li> </ul>
PCB sobretemperatura	<p>Temperatura de la batería demasiado alta / demasiado baja o temperatura excesiva del mando</p> <ul style="list-style-type: none"> <li>- Si la temperatura de la batería supera los 65 °C, el robot cortacésped vuelve a la estación de carga (19).</li> <li>- Si la temperatura de la batería es superior a 45 °C o inferior a 0 °C, el proceso de carga se detiene y el robot espera en la estación de carga (19).</li> </ul>	<ul style="list-style-type: none"> <li>- En verano, cambiar las horas de trabajo a las primeras horas de la mañana y evitar operar el robot durante las horas de calor.</li> <li>- Después de que la batería o el mando se haya enfriado hasta el rango de temperatura permitido, el robot vuelve automáticamente al modo programado.</li> </ul>
Lluvia	<ul style="list-style-type: none"> <li>- El sensor de lluvia (5) se ha activado.</li> </ul>	<ul style="list-style-type: none"> <li>- Esperar hasta que el robot cortacésped esté seco.</li> <li>- En el capítulo 5.2. se puede consultar una descripción detallada sobre el sensor.</li> </ul>
Fallo sensor	<ul style="list-style-type: none"> <li>- El robot cortacésped se ha detenido debido a un fallo de sensor</li> </ul>	Apagar (OFF) el interruptor principal (7) y volver a encenderlo (ON) para reiniciar el robot cortacésped.



**Mensaje de fallo del robot cortacésped en el display LCD (50)**

Fallo	Posibles causas	Solución
Fallo del motor/ sobrecorriente del motor	- El robot cortacésped se ha detenido debido a una sobrecorriente en el motor o un fallo en el mismo	Apagar (OFF) el interruptor principal (7) y volver a encenderlo (ON) para reiniciar el robot cortacésped. - Comprobar la altura de la hierba en la zona de corte y, si es necesario, cortar la hierba a menos de 60 mm con un cortacésped convencional. - Aumentar la altura de corte. Empezar siempre con una altura de corte más alta y reducir en pequeños pasos hasta la altura deseada. - Inspeccionar los discos portacuchillas (11) y las ruedas en busca de suciedad y limpiar dichas partes a fondo. - Revisar las ruedas traseras y el disco portacuchillas (11) para ver si hay bloqueos. Si no se pueden eliminar estos bloqueos, ponerse en contacto con el servicio de atención al cliente responsable.
Fallo servicio	- El robot cortacésped se ha detenido debido a un fallo de servicio	Apagar (OFF) el interruptor principal (7) y volver a encenderlo (ON) para reiniciar el robot cortacésped.

**Localización de averías**

Fallo	Posibles causas	Solución
El robot se encuentra en el área de corte. El robot segador no se puede encender.	- La tensión de la batería es demasiado baja - Fallo en el circuito de corriente o sistema electrónico	- Devolver el robot cortacésped a la estación de carga (19) para que se cargue. - Encender el interruptor principal (7) (ON). - Ponerse en contacto con servicio de asistencia técnica.
El robot cortacésped no puede entrar en la estación de carga.	- La estación de carga (19) no está correctamente instalada.	- Asegurar que el indicador LED (21) de la estación de carga (19) se ilumine en verde. - Asegurar que los alambres delimitadores (18) estén conectados a la estación de carga (19) y que el alambre delimitador delantero (18) esté centrado debajo de la estación de carga (19). - Asegurar que la estación de carga (19) esté correctamente posicionada.
El robot cortacésped se detiene o se desplaza de manera descontrolada en las inmediaciones de islas de delimitación.	- El alambre delimitador (18) no está bien instalado alrededor de las islas de delimitación.	- Adaptar la posición del alambre delimitador (18). - Asegurarse de que el alambre delimitador (18) no se cruce.

## Localización de averías

Fallo	Posibles causas	Solución
El robot cortacésped hace mucho ruido.	<ul style="list-style-type: none"> <li>- Cuchillas (10) dañadas</li> <li>- Muchas sustancias extrañas se adhieren a las cuchillas (10)</li> <li>- El robot cortacésped empezó demasiado cerca de los obstáculos</li> <li>- El accionamiento de las cuchillas o el motor de accionamiento está dañado</li> <li>- Otras partes del robot dañadas</li> </ul>	<ul style="list-style-type: none"> <li>- Cambiar las cuchillas (10). Las 3 cuchillas (10) se deben sustituir al mismo tiempo.</li> <li>- La eficiencia de funcionamiento del robot depende del afilado de las cuchillas (10). Por lo tanto, mantener las cuchillas (10) en buenas condiciones.</li> <li>- Desconectar el robot cortacésped de forma segura y usar guantes de trabajo mientras se limpian las cuchillas (10) para evitar lesiones por corte.</li> <li>- Dejar reparar o sustituir el motor por el servicio de atención al cliente.</li> </ul>
El robot cortacésped permanece en la estación de carga. El robot siempre vuelve a la estación de carga	<ul style="list-style-type: none"> <li>- Ajustes equivocados del tiempo de trabajo</li> <li>- Batería vacía</li> <li>- Se ha disparado el sensor de lluvia</li> <li>- Temperatura de la batería elevada</li> </ul>	<ul style="list-style-type: none"> <li>- Comprobar los ajustes del tiempo de trabajo.</li> <li>- El robot cortacésped comienza y termina su trabajo de acuerdo con el margen de tiempo programado. Fuera de dicho margen, el robot cortacésped permanece en la estación de carga (19).</li> <li>- Cerciorarse de que el sensor de lluvia esté limpio y seco.</li> <li>- Prestar atención a que la estación de carga del robot no quede expuesta a la radiación solar directa. En caso necesario, colocar la cubierta de la estación de carga (se adquiere por separado).</li> </ul>
El robot cortacésped se detiene en el alambre delimitador y no puede llegar a la estación de carga.	<ul style="list-style-type: none"> <li>- Batería vacía</li> <li>- La longitud del alambre delimitador (18) y, por tanto, la distancia a la estación de carga (19) es demasiado larga para la batería utilizada.</li> </ul>	<ul style="list-style-type: none"> <li>- Retirar todos los obstáculos del alambre delimitador (18). Al colocar el alambre delimitador (18), asegurarse de que haya suficiente distancia con respecto a los obstáculos.</li> <li>- Utilizar una batería de mayor capacidad.</li> <li>- Atención: Si se utiliza una batería Multi-Ah (por ejemplo, 4-6 Ah) establecer la capacidad más alta. Puesto que la carga y descarga en el robot cortacésped se producen de manera cuidadosa, no es necesario utilizar la capacidad menor para prolongar la vida útil.</li> </ul>

**¡ATENCIÓN! ¡El corte de los alambres delimitadores y los daños consiguientes no los cubre la garantía!**

### 13. Indicación cargador

Estado de indicación		Significado y medida
LED rojo	LED verde	
Apagado	Parpadea	<b>Listo para funcionamiento</b> El cargador está conectado a la red y listo para el funcionamiento, la batería no está en el cargador
Encendido	Apagado	<b>Carga</b> El cargador carga la batería en modo rápido. Consultar el tiempo de carga necesario en el cargador. ¡Advertencia! En función de lo cargada que esté la batería, los tiempos de carga reales pueden diferir de los indicados.
Apagado	Encendido	<b>La batería está cargada y está lista para utilizar. (READY TO GO)</b> Después se cambia a carga lenta hasta que la batería esté completamente cargada. Para ello, dejar la batería en el cargador unos 15 minutos más. <b>Medida:</b> Sacar la batería del cargador. Desconectar el cargador de la red.
Parpadea	Apagado	<b>Carga adaptada</b> El cargador se encuentra en el modo de carga lenta. Por motivos de seguridad, en este modo la batería se carga con mayor lentitud y tarda más tiempo. Esto puede deberse a las siguientes causas: - Hace mucho tiempo que no se ha cargado la batería. - La temperatura de la batería no se encuentra dentro del rango óptimo. <b>Medida:</b> Esperar hasta que el proceso de carga haya finalizado, la batería puede seguir cargándose.
Parpadea	Parpadea	<b>Fallo</b> El proceso de carga ya no es posible. La batería está defectuosa. <b>Medida:</b> Está prohibido cargar una batería defectuosa. Sacar la batería del cargador.
Encendido	Encendido	<b>Avería por temperatura</b> La batería está demasiado caliente (p. ej. por radiación solar directa) o demasiado fría (por debajo de 0° C) <b>Medida:</b> Sacar la batería y guardarla durante 1 día a temperatura ambiente (aprox. 20° C).

## Eliminación



Las herramientas eléctricas, baterías, accesorios y embalajes deberán someterse a un proceso de recuperación que respete el medio ambiente.

¡No arroje las herramientas eléctricas, acumuladores o pilas a la basura!

Este producto debe depositarse como residuo en un lugar de recogida adecuado para su reciclaje

### Sólo para los países de la UE:

De acuerdo con la directiva europea 2012/19/UE sobre aparatos eléctricos y electrónicos de desecho y su realización en la legislación nacional y la directiva europea 2006/66/CE, las herramientas eléctricas que ya no son aptas para su uso y respectivamente los acumuladores/las pilas defectuosos o vacíos deberán ser recogidos por separado y reciclados de manera respetuosa con el medio ambiente.

En el caso de una eliminación inadecuada, los aparatos eléctricos y electrónicos pueden tener efectos nocivos para el medio ambiente y la salud humana debido a la posible presencia de sustancias peligrosas.

Sólo está permitido copiar la documentación y documentos anexos del producto, o extractos de los mismos, con autorización expresa de Einhell Germany AG.

Nos reservamos el derecho a realizar modificaciones técnicas

## Información de servicio

En todos los países mencionados en el certificado de garantía disponemos de distribuidores competentes cuyos datos de contacto podrán consultar en dicho certificado. Dichos distribuidores están a su disposición para cualquier asunto relacionado con el servicio como reparación, suministro de piezas de repuesto y desgaste, o con respecto a los materiales de consumo.

Es preciso tener en cuenta, que las siguientes piezas de este producto se someten a desgaste natural o provocado por el uso o que se necesitan las siguientes piezas como materiales de consumo.

Categoría	Ejemplo
Piezas de desgaste*	Batería
Material de consumo/Piezas de consumo*	Cuchillas
Falta de piezas	

\*¡no tiene por qué estar incluido en el volumen de entrega!

En caso de deficiencia o fallo, rogamos que lo registre en la página web [www.Einhell-Service.com](http://www.Einhell-Service.com). Describa exactamente el fallo y responda siempre a las siguientes preguntas:

- ¿Ha funcionado el aparato en algún momento o estaba defectuoso desde el principio?
- ¿Le ha llamado algo la atención antes de surgir el fallo (indicio antes del fallo)?
- ¿Qué fallo de funcionamiento le parece que presenta el aparato (indicio principal)?  
Describa ese fallo en el funcionamiento.

## Certificado de garantía

Estimado cliente:

Nuestros productos están sometidos a un estricto control de calidad. No obstante, lamentaríamos que este aparato dejara de funcionar correctamente, en tal caso, le rogamos que se dirija a nuestro servicio de atención al cliente en la dirección indicada en la parte inferior de la presente tarjeta de garantía. Con mucho gusto le atenderemos también telefónicamente en el número de servicio indicado a continuación. Para hacer válido el derecho de garantía, proceda de la siguiente forma:

1. Estas condiciones de garantía van dirigidas exclusivamente a los consumidores, es decir, personas naturales que no desean emplear este producto en el marco de su actividad comercial ni autónoma. Estas condiciones de garantía regulan prestaciones adicionales de garantía que el fabricante abajo mencionado promete, de manera adicional a la garantía legal, a los compradores de sus nuevos aparatos. Las prestaciones de garantía que le corresponden conforme a ley no se ven afectadas por la presente. Nuestra prestación de garantía es gratuita para usted.
2. La garantía se extiende exclusivamente a defectos en un aparato nuevo del fabricante abajo mencionado adquirido por usted en la Unión Europea, ocasionados por fallos de material o de producción, y está limitada, según nuestra elección, a la reparación de los defectos o al cambio del aparato. Es preciso tener en consideración que nuestro aparato no está indicado para un uso comercial, profesional o en taller. Por lo tanto, no procederá un contrato de garantía cuando se utilice el aparato dentro del periodo de garantía en establecimientos industriales, comerciales o talleres, así como actividades similares. En caso de artículos de la línea „Professional“ no se aplica la exclusión del uso comercial, profesional o en taller.
3. Nuestra garantía no cubre:
  - Daños en el aparato ocasionados por la no observancia de las instrucciones de montaje o por una instalación no profesional, no observancia de las instrucciones de uso (como, p. ej., conexión a una tensión de red o corriente no indicada) o la no observancia de las disposiciones de mantenimiento y seguridad o por la exposición del aparato a condiciones anormales del entorno o por la falta de cuidado o mantenimiento.
  - Daños en el aparato ocasionados por aplicaciones impropias o indebidas (como, p. ej., sobrecarga del aparato o uso de herramientas o accesorios no homologados), introducción de cuerpos extraños en el aparato (como, p. ej., arena, piedras o polvo...), daños producidos por el transporte, uso violento o influencias externas (como, p. ej., daños por caídas).
  - Daños en el aparato o en piezas del aparato provocados por el desgaste natural, habitual o producido por el uso. Por ejemplo, las baterías están sometidas a un desgaste natural y debido a su estructura están diseñadas para un número de ciclos limitado. El desgaste se ve influenciado negativamente por las velocidades de carga, cargas demandadas, pero también por la exposición al calor, frío, vibración y sacudidas.
4. La garantía es válida durante un periodo de 3 años a partir de la fecha de compra del aparato (la garantía para la batería es de 2 años, a no ser que la batería esté registrada en el sitio web de Einhell, entonces la garantía será también de 3 años). El derecho de garantía debe hacerse válido, antes de finalizado el plazo de garantía, dentro de un periodo de dos semanas una vez detectado el defecto. El derecho de garantía vence una vez transcurrido el plazo de garantía. La reparación o cambio del aparato no conllevará ni una prolongación del plazo de garantía ni un nuevo plazo de garantía ni para el aparato ni para las piezas de repuesto montadas. Esto también se aplica en el caso de un servicio in situ.
5. Para hacer efectivo su derecho a garantía, registre su aparato defectuoso en: [www.einhell.es](http://www.einhell.es). Tenga a mano el recibo de compra o cualquier otro comprobante que acredite la compra del aparato nuevo. La garantía no cubre aquellos aparatos que se envíen sin el comprobante pertinente o sin la placa de identificación puesto que resulta difícil localizarlos. Si nuestra prestación de garantía incluye el defecto aparecido en el aparato, recibirá de inmediato un aparato reparado o nuevo de vuelta.
6. Si ha trasladado el aparato a otro país de la Unión Europea distinto al país en el que ha adquirido el aparato, prestaremos el servicio de garantía a través de un distribuidor local. En caso de traslado fuera de la Unión Europea desaparecerá el derecho de garantía.

Naturalmente, también solucionaremos los defectos del aparato que no se encuentren comprendidos o ya no se encuentren dentro del periodo de garantía.

Para ello, consulte en nuestro mail de servicio [postventa-es@einhell.com](mailto:postventa-es@einhell.com) como tiene que proceder.

Servicio tecnico: Comercial Einhell S.A., Rua da Aldaia, 225, Apartado 2100, 4410-459 Arcozelo VNG

## Cuprins

1. Indicații de siguranță
2. Descrierea aparatului și cuprinsul livrării
3. Utilizarea conform scopului
4. Date tehnice
5. Punerea în funcțiune
6. Utilizarea
7. Curățarea, întreținerea și comanda pieselor de schimb
8. Depozitarea
9. Transportul
10. Eliminarea și reciclarea
11. Afișajul stației de încărcare și remediarea erorilor
12. Afișajul robotului de tuns iarba și remediarea erorilor
13. Afișajul aparatului de încărcat



**Pericol!** – Citiți manualul de utilizare pentru a reduce riscul producerii unui accident

**Avertisment:** Nu permiteți niciodată utilizarea acestui dispozitiv de către copii, persoane cu capacități fizice, senzoriale sau mentale limitate sau care au experiență și cunoștințe insuficiente sau persoane care nu sunt familiarizate cu aceste instrucțiuni.

**Avertisment:** Copiii nu au voie să se afle în apropierea dispozitivului sau să se joace cu acesta atunci când este în funcțiune.

Dacă produsul este utilizat în zone publice, trebuie plasate semne de avertizare în jurul zonei de lucru. Semnele trebuie să cuprindă următorul text:

**Avertisment!**

Robot de tuns gazonul automat! Nu vă apropiați de mașină! Supravegheați copiii!

**Pericol!**

La utilizarea aparatelor trebuie respectate câteva măsuri de siguranță, pentru a evita accidentele și daunele. De aceea, citiți cu grijă instrucțiunile de utilizare/indicațiile de siguranță. Păstrați aceste materiale în bune condiții, pentru ca aceste informații să fie disponibile în orice moment. Dacă predați aparatul altor persoane, înmânați-le și aceste instrucțiuni de utilizare /indicații de siguranță. Nu ne asumăm nici o răspundere pentru accidente sau daune care rezultă din nerespectarea acestor instrucțiuni de utilizare și a indicațiilor de siguranță.

**1. Indicații de siguranță**

Indicațiile de siguranță corespunzătoare le găsiți în broșura anexată!

**Avertisment!**

**Citiți toate indicațiile de siguranță, instrucțiunile și țineți cont de imaginile și datele tehnice care însoțesc acest aparat electric.** Nerespectarea următoarelor instrucțiuni pot duce la electrocutare, incendiu și/sau răniri grave. **Păstrați toate instrucțiunile și indicațiile de siguranță pentru viitor.**

**Explicația simbolurilor utilizate (vezi figura 14)**

- A. **AVERTISMENT** - Citiți complet instrucțiunile de utilizare înainte de a pune în funcțiune dispozitivul!
- B. **AVERTISMENT** - Păstrați o distanță de siguranță corespunzătoare când dispozitivul se află în funcțiune!
- C. **AVERTISMENT** - Înainte de a efectua orice lucrare la dispozitiv sau înainte de a ridica dispozitivul acționați mecanismul de blocare!  
**ATENȚIE** - Nu atingeți cuțitul rotativ!
- D. **AVERTISMENT** - Nu vă urcați pe dispozitiv!  
**ATENȚIE** - Nu atingeți cuțitul rotativ!
- E. Clasă de protecție II (izolare dublă).
- F. Depozitarea acumulatorilor doar în încăperi uscate cu o temperatură ambiantă de +10°C - +40°C. Depozitați acumulatorii doar atunci când sunt încărcăți (încărcați minimum 40 %).
- G. Clasă de protecție III
- H. Siguranță inerțială 2 A
- I. A se folosi doar în spații uscate.
- J. **AVERTISMENT:** Pentru încărcarea bateriei folosiți doar unitatea de conectare detașabilă NT24/1 / PS24/1, care a fost livrată împreună cu acest echipament.
- K. Nivelul puterii sonore garantat

**Atenție!**

În timpul furtunilor scoateți ștecherul de rețea din priză și deconectați firul de delimitare de la stația de încărcare.

**2. Descrierea aparatului și cuprinsul livrării****2.1 Descrierea aparatului (Fig. 1/2)**

1. Robot de tuns iarba
2. Panou de comandă
3. Buton STOP / Buton de deblocare a capacului afișajului
4. Instrument de reglare a înălțimii de tăiere
5. Senzor de ploaie
6. Măner transport
7. Întrerupător principal
8. Roată din spate
9. Capac compartiment acumulator
10. Lame
11. Disc de tăiere
12. Roată din față
13. Unitate de conectare (cablu)
14. Cârliche de fixare
15. Șurub de fixare
16. Conector de cablu
17. Lame de rezervă
18. Fir de delimitare
19. Stație de încărcare
20. Știft de încărcare
21. Afișaj LED
22. Cheie hexagonală
23. Capac afișaj
24. Conexiune USB
25. Riglă (a se decupa)

**2.2 Cuprinsul livrării**

Vă rugăm să verificați integralitatea articolului în baza cuprinsului livrării descris. În cazul în care lipsesc piese, vă rugăm să vă adresați în interval de maxim 5 zile lucrătoare de la cumpărarea articolului la centrul nostru de service sau la magazinul la care ați achiziționat aparatul, prezentați în acest caz un bon de cumpărare valabil. Vă rugăm să țineți cont de tabelul de garanție cuprins în informațiile de service din capătul instrucțiunilor de utilizare.

- Deschideți ambalajul și scoateți aparatul cu grijă.
- Îndepărtați ambalajul, precum și siguranțele de ambalare și de transport (dacă există).
- Verificați dacă livrarea este completă.
- Controlați aparatul și accesoriile dacă nu



- prezintă pagube de transport.
- Păstrați ambalajul după posibilitate, până la expirarea duratei de garanție.

#### Pericol!

**Aparatul și ambalajul nu sunt jucării pentru copii! Copiii le este interzis să se joace cu pungi din material plastic, folii și piese mici! Există pericolul de înghițire și sufocare!**

**Conținutul livrării, materialul de montaj și accesoriile (parțial neincluse în conținutul livrării):**

**Consultați fișa cu informații anexată cu privire la conținutul livrării.**

- Robot de tuns iarba
- Unitate de conectare (cablu)
- Stație de încărcare
- Șuruburi de fixare (4 bucăți)
- Lame de rezervă
- Cârlige de fixare
- Fir de delimitare
- Conector de cablu
- Cheie hexagonală
- Acumulator
- Dispozitiv de încărcare
- Riglă (a se decupa)
- Instrucțiuni de utilizare originale
- Indicații de siguranță

#### Unelte necesare

- (nu sunt incluse în conținutul livrării)
- Ciocan
- Clește
- Clește pentru dezizolare
- Nivelă cu bulă (opțional)

### 3. Utilizarea conform scopului

Robotul de tuns iarba este destinat utilizării personale în grădinile private și de hobby și se va folosi exclusiv pentru tunderea gazonului.

Aparatul poate fi utilizat numai în conformitate cu scopul pentru care a fost creat. Orice utilizare care depășește acest domeniu este considerată neconformă. Pentru eventualele daune sau accidente de orice tip rezultate ca urmare a utilizării neconforme a aparatului răspunde utilizatorul/operatorul și nu producătorul.

Vă rugăm să țineți de asemenea cont de faptul că aparatele noastre nu sunt construite pentru utili-

zare în scopuri meșteșugărești sau industriale. Nu ne asumăm nicio răspundere pentru eventualele probleme survenite ca urmare a utilizării aparatului în întreprinderi lucrativ, meșteșugărești sau industriale precum și în alte activități similare.


### 4. Date tehnice

Tensiune .....	18 V
Turația motorului .....	3500 min <sup>-1</sup>
Tip protecție .....	IPX4
Clasă de protecție .....	III
Greutate .....	8,55 kg
Lățimea de tăiere .....	18 cm
Număr de lame .....	3
Înclinație max. ....	35 %
Nivelul presiunii sonore L <sub>WA</sub> .....	59,3 dB (A)
Nesiguranță K .....	2,52 dB (A)
Instrument de reglare a înălțimii de tăiere .....	20-60 mm; continuu
Lungime permisă a firului de delimitare .....	max. 250 m

#### Antenă cablu fir de delimitare

Bandă de frecvență de operare: ..... 0-148,5 KHz  
Putere maximă de transmitere: .....67,05 dBuA/m

#### Unitate de conectare

Tensiune de intrare: ..... 100-240 V ~ 50 /60 Hz  
Tensiune de ieșire: ..... 24 V c. c.  
Curent de ieșire: ..... 1,5 A  
Clasă de protecție: .....II / 

Valorile de zgomot au fost determinate în conformitate cu standardele EN ISO 3744:1995 și ISO 11094:1991.

#### Avertisment!

**Acest dispozitiv generează un câmp electromagnetic în timpul funcționării. Câmpul respectiv poate afecta, în anumite circumstanțe, implanturile medicale active sau pasive. Pentru a reduce riscul de rănire gravă sau fatală, recomandăm persoanelor cu implante medicale să consulte medicul și producătorul implantului înainte de utilizarea dispozitivului.**

## 5. Punerea în funcțiune

**Citiți instrucțiunile de utilizare în integralitate, înainte de a începe instalarea robotului de tuns iarba. Calitatea instalării determină gradul ulterior de eficiență a robotului de tuns iarba.**

### 5.1 Principiu de funcționare

Robotul de tuns iarba își alege direcția în mod aleatoriu. Gazonul va fi complet tuns de către robotul de tuns iarba care lucrează toate zonele din perimetrul delimitat de firul de delimitare (18). De îndată ce robotul de tuns iarba detectează firul de delimitare corect instalat (18) se va întoarce și se va îndrepta în altă direcție din interiorul perimetrului. Toate zonele din interiorul perimetrului pe care doriți să le protejați – de ex.: iazuri, copaci, mobilier sau straturi de flori – trebuie de asemenea să fie delimitate cu ajutorul firului de delimitare (18). Firul de delimitare (18) trebuie să formeze un cerc închis. În cazul în care robotul de tuns iarba întâlnește un obstacol în perimetrul de tuns, se va întoarce și se va îndrepta în altă direcție (Fig. 3).

### 5.2 Senzorii

Robotul de tuns iarba este echipat cu mai mulți senzori de siguranță.

- **Senzor de ridicare:**  
În cazul în care robotul de tuns iarba se ridică din spate la mai mult de 30° de la sol sau dacă o roată din față (12) pierde contactul cu solul, robotul și rotația lamelor (10) se vor opri imediat.
- **Senzor de înclinare:**  
În cazul în care robotul de tuns iarba se înclină puternic într-o direcție, acesta și rotația lamelor (10) se vor opri imediat.
- **Senzor pentru obstacol:**  
Robotul de tuns iarba recunoaște obstacolele pe care le întâmpină în cale. Când robotul de tuns iarba se ciocnește de un obstacol, acesta se oprește imediat și se îndepărtează de obstacol cu spatele.
- **Senzor de ploaie:**  
Robotul de tuns iarba este prevăzut cu un senzor de ploaie (5) pentru a se preîntâmpina situația ca robotul să lucreze în ploaie. Robotul de tuns iarba se va întoarce la stația de încărcare (19) când sesizează ploaia și se va încărca complet. După ce senzorul de ploaie (5) se usucă, robotul de tuns iarba rămâne încă două ore la stația de încărcare (19). Abia după aceea își va relua activitatea, cu

condiția să se afle încă în intervalul de timp activ. Dacă senzorul de ploaie (5) este activat (recomandat pentru a proteja gazonul), atunci apare un nor deschis la culoare pe afișaj (50). Dacă senzorul s-a declanșat apare un nor închis la culoare, cu stropi de ploaie. Nu scurtcircuitați cei doi senzori de metal cu metal sau orice alt material conductor. Acest lucru va afecta funcționarea corectă a robotului de tuns iarba.

### 5.3 Pregătire

Mai întâi desenați o schiță a gazonului. Desenați, de asemenea, obstacolele și elaborați un plan cum să le protejați. Astfel vă va fi mai ușor să găsiți o poziționare bună pentru stația de încărcare (19) și să întindeți firul de delimitare (18) în jurul tufișurilor, straturilor cu flori etc. (Fig. 4). În cazul în care înălțimea gazonului depășește 60 mm, acesta va trebui tuns înainte pentru a nu suprasolicita robotul de tuns iarba și pentru a nu afecta gradul de eficiență de funcționare. Pentru a face acest lucru puteți folosi o mașină de tuns iarba convențională sau o motocoasă.

Se recomandă să tundeți gazonul în locul în care trebuie amplasat firul de delimitare cu o mașină de tuns iarba disponibilă în comerț la o înălțime de 30 mm, astfel încât firul să se așeze corect pe sol.

Adunați toate obiectele împrăștiate pe gazon care pot fi deteriorate de către robotul de tuns iarba sau care pot deteriora robotul.

Trebuie să aveți la îndemână următoarele unelte: ciocan, clește, clește pentru dezizolare și nivelă cu bulă (opțional).

### Montarea acumulatorului

Pentru ca robotul de tuns iarba să funcționeze este nevoie de un acumulator (A) din seria Power-X-Change. **Atenție:** În funcție de model, este posibil ca acumulatorul (A) să nu fie inclus în conținutul livrării pentru robotul dumneavoastră de tuns iarba.

Deschideți capacul compartimentului pentru acumulator (9). Apăsăți butonul de blocare al acumulatorului (A) și introduceți acumulatorul (A) în suportul de acumulator prevăzut. Închideți capacul compartimentului pentru acumulator (9) și asigurați-vă că se blochează corect (Fig. 10). Pentru a îndepărta acumulatorul (A) deschideți capacul compartimentului pentru acumulator (9). Apăsăți butonul de blocare al acumulatorului (A) și scoateți acumulatorul (A).

## 5.4 Stația de încărcare

### 5.4.1 Locația stației de încărcare

Găsiți mai întâi cea mai bună locație pentru stația de încărcare (19). Este nevoie de o priză de exterior care furnizează curent electric în mod permanent pentru ca robotul de tuns iarba să poată funcționa în orice moment. Stația de încărcare (19) trebuie poziționată pe o suprafață plană, la nivelul gazonului. Asigurați-vă că zona este plată și uscată. Alegeți un loc la umbră, pentru ca acumulatorul să se poată încălzi într-un mediu răcoros. Asigurați-vă, de asemenea, că firul de delimitare este întins drept, la cel puțin 2 m în fața stației de încărcare (19) și 1 m în spatele stației (Fig. 5a). Din cauza curbilor direct în fața stației de încărcare (19) pot apărea dificultăți la andocare pentru încărcare.

### 5.4.2 Localizarea stației de încărcare

Dacă acumulatorul este aproape descărcat, robotul de tuns iarba se va întoarce la stația de încărcare (19), urmând firul de delimitare (18) în sens invers acelor de ceasornic până la stația de încărcare (19). Prin urmare, asigurați-vă că poziționați corect stația de încărcare (19) (Fig. 5b).

### 5.4.3 Conectarea stației de încărcare la unitatea de conectare

1. Înainte de a conecta stația de încărcare (19) la sursa de alimentare asigurați-vă că tensiunea rețelei este la 100-240 V la 50/60 Hz.
2. Conectați unitatea de conectare (13) direct la priză. Nu folosiți cablul pentru alte întrebuințări.
3. Nu folosiți o unitate de conectare (13) deteriorată. În caz de deteriorare a cablurilor sau a unității de conectare (13) adresați-vă imediat unui tehnician autorizat pentru a le înlocui.
4. Nu încălcați robotul de tuns iarba într-un mediu umed. Nu încălcați robotul de tuns iarba la temperaturi de peste 40 C sau sub 5 C.
5. Țineți robotul de tuns iarba și unitatea de conectare (13) departe de apă, surse de căldură și substanțe chimice. Țineți cablul unității de conectare (13) departe de margini ascuțite, pentru a evita deteriorarea.
6. Conectați unitatea de conectare (13) cu stația de încărcare (19) (Fig. 5c).

Nu instalați stația de încărcare într-o zonă separată de suprafața principală, deoarece robotul nu își va găsi drumul înapoi.

Pentru a încălzi acumulatorul robotului de tuns

iarba în timpul instalării porniți mai întâi robotul de tuns iarba de la întrerupătorul principal (7) și așezați robotul de tuns iarba în stația de încărcare (19).

### 5.4.4 Informații privind încărcarea

Robotul de tuns iarba se întoarce la stația de încărcare (19) în următoarele situații:

- Îl trimiteți manual înapoi.
- Acumulatorul este încărcat la sub 30 %.
- Intervalul de lucru zilnic a ajuns la final.
- S-a activat senzorul de ploaie.
- Robotul de tuns iarba este supraîncălzit.
- Modul „Tuns margini” sau „Spotmowing” a fost activat în afara intervalului de lucru stabilit și finalizat de către robotul de tuns iarba.

Astfel, robotul de tuns iarba se întoarce singur la stația de încărcare (19) de-a lungul firului de delimitare (18).

Când robotul de tuns iarba se întoarce la stația de încărcare (19), caută firul de delimitare (18) și merge de-a lungul firului de delimitare (18), în sens invers acelor de ceasornic.

În timpul încărcării, afișajul LED (21) al acumulatorului de pe stația de încărcare (19) luminează în culoarea roșie. Dacă afișajul LED (21) de pe stația de încărcare (19) luminează în culoarea verde, atunci acumulatorul este complet încărcat. După încărcarea completă, robotul de tuns iarba reia lucrul sau rămâne la stația de încărcare (19) până la începerea următorului interval de lucru. În cazul în care întâmpină un obstacol pe firul de delimitare (18) la întoarcerea la stația de încărcare (19), robotul de tuns iarba rămâne, după mai multe încercări, în fața obstacolului și nu se poate întoarce la stația de încărcare (19). Îndepărtați toate obstacolele de pe firul de delimitare (18).

Dacă temperatura acumulatorului depășește 45 C, încărcarea este întreruptă pentru a se evita daune ale acumulatorului. După ce temperatura scade, încărcarea se reia automat.

În cazul în care temperatura motorului robotului de tuns iarba depășește 65 C, robotul de tuns iarba se întoarce la stația de încărcare (19). După ce temperatura scade, robotul reia lucrul conform setărilor. În cazul în care acumulatorul se descarcă înainte ca robotul de tuns iarba să se întoarcă la stația de încărcare (19), robotul nu mai poate fi pornit. Duceți robotul de tuns iarba înapoi la stația de încărcare (19) și lăsați întrerupătorul principal (7) pornit. Robotul de tuns iarba se va încălzi automat.

## 5.5 Firul de delimitare

**ATENȚIE! Firele de delimitare tăiate și daunele provocate de acestea nu sunt acoperite de garanție!**

### 5.5.1 Instalarea firului de delimitare

Firul de delimitare (18) poate fi așezat atât pe sol, cât și în pământ. Dacă solul este tare sau uscat, cârligele de fixare (14) se pot rupe când sunt bătute cu ciocanul. Udați gazonul înainte de instalarea firului de delimitare dacă solul este foarte uscat.

- **Instalare pe sol**

Așezați bine firul de delimitare (18) pe sol și fixați-l cu cârligele de fixare (14) prevăzute, dacă nu doriți să scarificați sau să aerisiți ulterior gazonul. În primele săptămâni ale folosirii robotului de tuns iarba puteți încă ajusta poziția firului de delimitare. După o vreme, firul de delimitare va fi acoperit de iarbă și nu va mai fi vizibil. Instalați firul de delimitare cu o distanță de maximum 1 m între cârligele de fixare (14). Reduceți distanța dintre cârligele de fixare în zonele neuniforme ale gazonului. Evitați situațiile în care firul nu atinge solul. Asigurați-vă că robotul de tuns iarba nu trece peste firul de delimitare.

- **Instalare în pământ**

Îngropați firul de delimitare la o adâncime de maximum 5 cm. Acest lucru previne deteriorarea firului de delimitare (18) în cazul scarificării sau aerisirii, de exemplu.

### Indicație!

Rezervați 1 metru de fir în spatele stației de încărcare în cazul în care este nevoie de corecturi ulterioare. Aveți grijă să amplasați lungimea în exces în afara suprafeței de gazon. Nu intersectați firele.

### 5.5.2 Zone înguste

În cazul în care gazonul conține o zonă îngustă, robotul de tuns iarba poate lucra în acea zonă cu condiția ca aceasta să aibă o lățime de cel puțin 1,4 m (80 cm între firele de delimitare) și o lungime de maximum 8 m (Fig. 3).

### 5.5.3 Distanța până la limita grădinii

Când robotul de tuns iarba se apropie de firul de delimitare (18), acesta este recunoscut prin intermediul senzorilor de pe fața robotului. Înainte ca robotul de tuns iarba să se întoarcă va trece peste firul de delimitare (18) cu până la 30 cm. Aveți în vedere acest lucru când calculați suprafața de

tuns (Fig. 6a).

### 5.5.4 Așezarea firului la colțuri

Evitați ca firul de delimitare (18) să fie așezat la colțuri în unghi drept (90°). Pentru a vă asigura că robotul de tuns iarba nu se deplasează prea mult dincolo de firul de delimitare (18), așezați firul de delimitare (18) așa cum este indicat în figura 6b.

### 5.5.5 Calcularea pantei gazonului

Robotul de tuns iarba poate urca pante de până la 35 %. Evitați existența unor pante mai înclinate. Înclinația pantei poate fi determinată împărțind înălțimea la distanță (Fig. 6c).

Exemplu:  $a/b = 35 \text{ cm}/100 \text{ cm} = 35 \%$

### 5.5.6 Instalarea firului de delimitare în pantă

În cazul pantelor, robotul de tuns iarba poate aluneca, în special din cauza ierbii ude, și poate trece peste firul de delimitare (18). De aceea este necesar să acordați atenție următoarelor puncte (Fig. 6d):

- În vârf, firul de delimitare (18) nu va fi instalat pe pante cu o înclinație mai mare de 35 %. Păstrați o distanță de 30 cm față de obstacole și de marginile gazonului.
- La bază, firul de delimitare (18) nu va fi instalat pe pante cu o înclinație mai mare de 17%. Păstrați o distanță de 40 cm față de obstacole și de marginile gazonului.

### 5.5.7 Căi de acces și alei pavate

- Separați aleile înălțate, suprafețele cu pietriș sau cu mulci de scoarță, straturile de flori adânci sau alte zone similare. Așezați firul de delimitare (18) la o distanță de cel puțin 30 cm (Fig. 6e și 6g).
- Trotuarele care sunt la același nivel cu gazonul nu trebuie separate, pentru că robotul de tuns iarba poate trece cu ușurință peste ele. Firul de delimitare (18) poate fi amplasat și peste trotuare (Fig. 6f și 6g).

### 5.5.8 Insule de delimitare

Protejați obstacolele din zona de tuns prin crearea unor insule de delimitare. Astfel poate fi evitată coliziunea cu obiecte sensibile, iazuri de grădină, copaci, mobilier, straturi de flori etc. (Fig. 6h și 6i).

- Desfășurați firul de delimitare (18) de la margini până la obiectele care trebuie protejate.
- Fixați firul de delimitare (18) cu cârlige de fixare (14) în sensul acelor de ceasornic în jurul obiectului care trebuie protejat. Asigurați-

vă că firul de delimitare se află la o distanță de 30 cm de obiectul care trebuie protejat.

- Trebuie menținută o distanță de cel puțin 0,8 m între obstacole și firul de delimitare exterior.
- Împrejmuți complet insulele de delimitare și conduceți firul de delimitare (18) înapoi până la punctul în care ați părăsit marginea gazonului.
- Distanța dintre insulele de delimitare trebuie să fie de minimum 0,8 m. Puteți pune împreună obiectele pentru a forma o insulă de delimitare (Fig. 6h).
- Firul de delimitare (18) spre și dinspre insula de delimitare trebuie să fie plasat paralel și foarte apropiat unul de celălalt. - **Atenție! Nu este permis ca firele de delimitare (18) să se intersecteze!** - Fixați pe sol firele de delimitare (18) paralele împreună, cu aceleași cârlige de fixare (14) (Fig. 6i).
- Robotul de tuns iarba va trece peste cele două fire de delimitare (18), dar se va opri la firele de delimitare (18) dispuse simplu.

#### 5.5.9 Obstacole

- **Obstacole cu o înălțime de peste 10 cm (Fig. 6j)**

Obstacolele fixe cu o înălțime de peste 10 cm, de exemplu: copaci, pereți, garduri, mobilier de grădină etc., vor fi recunoscute prin intermediul senzorilor de coliziune. Dacă robotul de tuns iarba se lovește de un obstacol, se oprește, încetează tunsul, se deplasează înapoi și se întoarce pentru a putea continua tunsul în altă direcție. Obstacolele moi, instabile și valoroase trebuie să fie protejate cu ajutorul unei insule de delimitare formate din firul de delimitare.

- **Pietre și obstacole joase**  
Pietrele, rocile și obstacolele joase la o adâncime de 10 cm sub zona de tuns trebuie să fie protejate, deoarece robotul de tuns iarba va trece peste ele. Acest lucru poate duce la deteriorarea și blocarea robotului de tuns iarba.
- **Copaci (Fig. 6k)**  
Robotul de tuns iarba va trata copacii ca obstacole. Cu toate acestea, dacă rădăcinile se află la o înălțime de mai puțin de 10 cm față de sol, atunci acest spațiu trebuie protejat. Acest lucru previne deteriorarea rădăcinilor, precum și a robotului de tuns iarba. Păstrați o distanță de cel puțin 30 cm între firul de delimitare (18) și obstacol.

#### 5.5.10 Suprafața principală și adiacentă (Fig. 6l)

O suprafață adiacentă (B) este o zonă de lucru care nu este conectată direct la suprafața principală (A) prin intermediul gazonului sau al căilor de acces, de exemplu. Pentru a crea o suprafață adiacentă (B) treceți firul de delimitare (18) de la suprafața principală (A) la suprafața adiacentă (B) și înapoi. Firul de delimitare (18) până la și de la suprafața adiacentă (B) trebuie să fie plasat paralel și foarte apropiat unul de celălalt. - **Atenție! Nu este permis ca firele de delimitare (18) să se intersecteze!** - Fixați pe sol firele de delimitare (18) paralele împreună, cu aceleași cârlige de fixare (14). Pentru a putea tunde suprafața adiacentă (B) trebuie să trageți manual robotul de tuns iarba pe suprafața adiacentă (B). Porniți programul de tundere dorit și alegeți „Suprafață adiacentă” din sub-meniu (a se vedea „Setările robotului de tuns iarba”). Fiind pe suprafața adiacentă (B), robotul de tuns iarba nu va încerca să urmeze firul de delimitare (18) în direcția stației de încărcare (19) dacă nivelul de încărcare al acumulatorului este scăzut.

#### 5.6 Conectarea stației de încărcare

Finalizați poziționarea întregului fir de delimitare (18) înainte de a-l conecta la stația de încărcare. Păstrați la ambele capete 1 m suplimentar din firul de delimitare (18) pentru a putea face modificări ulterioare.

Desfaceți izolația firului de delimitare (18) la capete pentru a-l conecta la stația de încărcare (19) pe o lungime de 10 până la 15 mm, cu ajutorul unui clește pentru dezizolare.

Deconectați ștecherul de rețea înainte de a conecta firul de delimitare (18) la stația de încărcare (19). Firul de delimitare (18) dirijat spre partea din față a stației de încărcare (19) trebuie să fie dirijat spre partea din spate prin intermediul suporturilor de cablu de pe partea inferioară a stației de încărcare (19).

Conectați acest fir de delimitare (18) cu conectorul negru din stânga. Ghidați apoi firul de delimitare (18) din spate prin gaură (degajare de tensiune) în zona de conectare și conectați-l la conectorul roșu din dreapta (Fig. 7a). Robotul trebuie apoi readus manual la stația de încărcare pentru a se reîncărca.

**Atenție! Nu este permis ca firele de delimitare (18) să se intersecteze!**

Apoi efectuați conexiunea la sursa de alimentare. După instalarea corectă, afișajul LED (21) de

pe stația de încărcare (19) ar trebui să lumineze constant în culoarea verde. Dacă becul LED nu luminează, verificați mai întâi conexiunile. Dacă becul LED luminează, însă nu constant în culoarea verde, citiți tabelul „Afișaj stația de încărcare și remedierea erorilor” de la finalul acestui manual.

### 5.7 Pornirea și verificarea instalării

Din momentul în care afișajul LED (21) de pe stația de încărcare (19) luminează în culoarea verde, zona de tuns este pregătită pentru robotul de tuns iarba. Asigurați-vă mai întâi că cârligele de fixare (14) de pe firul de delimitare (18) sunt complet înfipte. Poziționați robotul de tuns iarba la cca 3 m în spatele stației de încărcare (19), în fața firului de delimitare (18).

Robotul de tuns iarba trebuie poziționat la un unghi de 90° față de firul de delimitare (18) (Fig. 7b). Porniți întrerupătorul principal (7) (ON) (Fig. 8). Deblocați robotul de tuns iarba cu ajutorul codului PIN (a se vedea capitolul „Mecanism de blocare / PIN”). Apăsăți butonul „MODE” (52). Apoi selectați, cu ajutorul butoanelor de navigare (55), punctul „către stația de încărcare” și confirmați alegerea cu butonul „OK” (56).

Apăsăți butonul „START” (53) și închideți apoi capacul afișajului. Acum robotul de tuns iarba va urma firul de delimitare (18) în sensul invers acelor de ceasornic. Urmăriți cu privirea robotul de tuns iarba pe toată durata parcursului de-a lungul firului de delimitare (18), până când ajunge din nou la stația de încărcare (19). În cazul în care robotul de tuns iarba întâmpină probleme în anumite puncte, corectați traseul firului de delimitare (18) și repetați procedura. Acumulatorul robotului de tuns iarba este acum complet încărcat. În cazul problemelor la andocare este posibil să fie nevoie să repositionați stația de încărcare (19) în lateral până când andocarea are loc fără probleme. Puteți opri robotul de tuns iarba în orice moment folosind butonul STOP (3). După apăsarea butonului STOP (3), robotul de tuns iarba se va opri și va aștepta noi instrucțiuni.

### 5.8 Fixarea stației de încărcare

După ce v-ați asigurat că robotul de tuns iarba funcționează și după ce ați stabilit o poziție adecvată pentru stația de încărcare (19), stația de încărcare (19) trebuie fixată cu șuruburile de fixare (15). Înșurubați complet șuruburile de fixare (15) cu cheia hexagonală (22) în pământ (Fig. 7c).

### 5.9 Afișarea capacității acumulatorului

Apăsăți comutatorul pentru afișarea capacității acumulatorului. Afișajul capacității acumulatorului

vă semnalizează nivelul de încărcare al acumulatorului în baza a 3 LED-uri (Fig. 13b).

#### Toate 3 LED-urile luminează:

Acumulatorul este complet încărcat.

#### Se aprind 2 LED-uri sau numai unul

Acumulatorul mai are rezerve suficiente.

#### 1 LED clipește:

Acumulatorul este gol, încărcați acumulatorul.

#### Toate LED-urile clipec:

Temperatura acumulatorului este prea scăzută. Îndepărtați acumulatorul din aparatul de încărcat și lăsați-l o zi la temperatura camerei. În cazul în care defecțiunea persistă, acumulatorul este descărcat profund și este defect. Îndepărtați acumulatorul din aparatul de încărcat. Încărcarea și utilizarea unui acumulator defect este interzisă.

#### Atenție!

În cazul în care folosiți un acumulator Multi-Ah (de ex.: 4-6 Ah), setați-l întotdeauna la putere maximă. Datorită încărcării și descărcării ușoare a robotului de tuns iarba, nu este necesar să se utilizeze o putere mai mică pentru a-i prelungi durata de viață.

### 5.10 Încărcarea acumulatorului cu încărcătorul

În timpul funcționării normale, acumulatorul (A) robotului de tuns iarba se încarcă prin intermediul stației de încărcare (19). Pentru ca acumulatorul (A) din seria Power-X-Change să poată fi folosit în mod independent, acesta poate fi încărcat cu un încărcător extern Power-X-Charger. **Atenție!** – În funcție de model, încărcătorul (Fig. 13a / Poz. B) poate face parte sau nu din conținutul livrării pentru robotul de tuns iarba.

1. Verificați dacă tensiunea de rețea indicată pe plăcuța de identificare corespunde cu tensiunea de rețea existentă. Introduceți ștecherul de rețea al încărcătorului (B) în priză. LED-ul verde începe să lumineze intermitent.
2. Introduceți acumulatorul (A) în încărcător (B) (Fig. 13a).
3. La punctul „Afișare încărcător” găsiți un tabel cu semnificațiile afișajelor LED de pe încărcător.

În timpul încărcării, acumulatorul se poate încălzi puțin. Acest lucru este însă normal.

Dacă nu este posibilă încărcarea pachetului de acumulatori vă rugăm să verificați

- dacă există tensiune la priză
- dacă există un contact perfect la contactele de încărcare ale aparatului de încărcat.

Dacă totuși nu este posibilă încărcarea pachetului de acumulatori, vă rugăm să trimiteți

- încărcătorul și adaptorul de încărcare
  - și pachetul de acumulatori
- la service-ul nostru pentru clienți.

**În scopul unei expedieri corespunzătoare, vă rugăm să contactați serviciul nostru pentru clienți sau magazinul la care ați achiziționat aparatul.**

**Țineți cont la expedierea sau eliminarea acumulatorilor resp. a aparatelor cu acumulator, ca acestea să fie ambalate separat în pungi din material plastic, pentru a evita un scurt-circuit sau incendiu!**

În interesul unei durate îndelungate de utilizare a pachetului de acumulatori trebuie să asigurați încărcarea la timp a pachetului de acumulatori. Acest lucru este necesar în orice caz atunci când constatați că puterea aparatului scade. Nu descărcați niciodată complet pachetul de acumulatori. Acest lucru duce la defectarea pachetului de acumulatori!

## 6. Utilizarea

### 6.1 Întrerupătorul principal

Robotul de tuns iarba este echipat cu un întrerupător principal (7). Porniți (ON) sau opriți (OFF) robotul de tuns iarba prin intermediul întrerupătorului principal (7) (Fig. 8). După pornirea robotului de tuns iarba, acesta este blocat cu un cod PIN.

### 6.2 Panoul de comandă

Robotul de tuns iarba a fost deja programat din fabrică și i s-au făcut setările standard. Cu toate acestea, setările pot fi modificate în funcție de nevoi. Chiar dacă setările din fabrică sunt potrivite pentru majoritatea grădinilor, ar trebui totuși să vă familiarizați cu opțiunile disponibile.

### Explicația panoului de comandă cu afișaj LCD (Fig. 9)

50. Afișaj LCD
51. Butonul „SET” – Butonul de setări
52. Butonul „MODE” – Butonul pentru programul de tuns
53. Butonul „START” – Butonul de pornire
54. Butonul „BACK” – Butonul de înapoi
55. Butoanele de navigare
56. Butonul „OK” – Butonul de confirmare

### 6.3 Instrumentul de reglare a înălțimii de tăiere

**Atenție!** Înălțimea de tăiere poate fi reglată numai atunci când robotul de tuns iarba este oprit. În acest sens, apăsați butonul STOP (3). Robotul de tuns iarba permite, prin instrumentul de reglare a înălțimii de tăiere (4) stabilirea continuă a înălțimii de tăiere, între 20 și 60 mm, care va fi afișată pe scală.

În cazul în care înălțimea gazonului depășește 60 mm, acesta va trebui tuns înainte pentru a ajunge la maximum 60 mm pentru a nu suprasolicita robotul de tuns iarba și pentru a nu afecta gradul de eficiență al acestuia. Pentru a face acest lucru puteți folosi o mașină de tuns iarba convențională sau o motocoasă.

După terminarea instalării, înălțimea de tăiere poate fi reglată cu ajutorul instrumentului de reglare a înălțimii de tăiere (4). Începeți întotdeauna cu o înălțime de tăiere mai mare și reduceți-o în pași mici până la înălțimea dorită.

### 6.4 Mecanismul de blocare / PIN

Mecanismul de blocare împiedică folosirea neautorizată, fără cod valid, a robotului de tuns iarba. Astfel, este nevoie să introduceți un cod de securitate personal, format din patru cifre.

#### Deblocare

Înainte de a pune în funcțiune robotul de tuns iarba trebuie să introduceți codul PIN corect (PIN standard: „0-0-0-0”). Introduceți codul PIN folosind butoanele de navigare (55).

**PIN standard:**      **Noul PIN:**  
0 0 0 0                      - - - -

#### Modificare PIN

Pentru a modifica PIN-ul procedați în felul următor:

1. Deblocați panoul de comandă.
2. Apăsați apoi butonul „SET” (51) pentru a accesa meniul de setări.
3. Parcurgeți meniul afișajului LCD (50) cu

- ajutorul butoanelor de navigare (55) până la punctul „General” și apoi „Cod PIN”.
4. Introduceți întâi codul PIN actual (PIN standard 0-0-0-0) cu ajutorul butoanelor de navigație (55).
  5. În final, introduceți codul PIN personal cu ajutorul butoanelor de navigare (55).
  6. Confirmați setările introduse.
  7. Repetați pasul 5 și 6 pentru a confirma noul cod PIN.
  8. **Atenție!** Notați-vă noul cod PIN!

#### Aflarea codului PIN în caz de pierdere

Trebuie să aveți la îndemână chitanța și numărul de serie al robotului de tuns iarba. Aveți nevoie de ele pentru a recupera codul PIN!

#### Varianta A:

1. În starea de blocare, apăsați butonul „SET” (51) timp de 6 secunde.
2. Codul PUK va apărea pe afișaj (50).
3. Adresați-vă serviciului clienți pentru a vă recupera codul PIN.

Informațiile de contact le puteți găsi în secțiunea „Informații despre servicii”.

#### Varianta B:

1. Introduceți un stick USB gol în portul USB (24), ca în imagine (Fig. 11).
2. Porniți (ON) comutatorul principal (7).
3. Robotul de tuns iarba salvează automat codul PUK pe stick-ul dumneavoastră USB, iar procesul se încheie când se aude un sunet.
4. Îndepărtați stick-ul USB. Citiți datele de pe stick-ul USB cu ajutorul unui computer. Robotul de tuns iarba a elaborat un fișier text (\*.txt). Fișierul respectiv conține un cod PUK, un cod personal. Adresați-vă serviciului clienți pentru a vă recupera codul PIN.

#### 6.5 Setările robotului de tuns iarba

În meniul principal al afișajului LCD (50) găsiți setările actuale privind data și ora ale robotului de tuns iarba, precum și nivelul actual de încărcare. De asemenea, meniul include și starea senzorilor de ploaie, semnalele firului, precum și programele de tuns alese. Panoul de comandă vă oferă opțiunea să modificați setările robotului de tuns iarba prin intermediul butonului „SET” (51) și să începeți diverse programe de tuns prin intermediul butonului „MODE” (52). Butoanele de navigare (55) pot fi schimbate pe poziția dorită pentru a putea modifica setările. Apăsați butonul „BACK” (54) pentru a părăsi meniul actual.

#### Setări – Butonul „SET” (51)

Prin intermediul butonului „SET” (51) puteți consulta setările de bază ale robotului dumneavoastră de tuns iarba. Folosiți butoanele de navigare (55) pentru a ajunge la poziția dorită și confirmați sau anulați setările stabilite anterior prin intermediul butonului „OK” (56) sau al butonului „BACK” (54).

##### • Planificarea

Folosiți tastele de navigare (55) pentru a ajunge la ziua pentru care doriți să efectuați setările. În modul normal de funcționare, robotul de tuns iarba va începe automat să tundă gazonul la ora stabilită în ziua corespunzătoare din săptămână. Pentru setarea timpului de tundere se recomandă 8 ore pe zi la 500 m<sup>2</sup>. Se va modifica intervalul de lucru în funcție de mărimea grădinii și de complexitate.

##### • Zona

În cazul grădinilor diforme, robotul de tuns iarba poate întâmpina probleme în ceea ce privește deplasarea către acele zone și tunderea integrală a gazonului. În acest caz, puteți alege mai multe puncte de start pe firul de delimitare (18). Astfel robotul de tuns iarba poate accesa și zone dificile. Robotul de tuns iarba va parcurge distanța aleasă pe firul de delimitare (18) și își va începe procesul de tuns în această zonă (Fig. 6m). Folosind butoanele de navigare (55) ajungeți la poziția pe care doriți să o modificați și introduceți distanța respectivă și frecvența. Stația de încărcare (19) este automat stabilită ca fiind punctul de start numărul 1. Următoarele două puncte de start pot fi stabilite de către dumneavoastră. În acest sens, măsurați distanța dintre stația de încărcare (19) și punctul de start în sensul acelor de ceasornic, de-a lungul firului de delimitare (18). În privința frecvenței veți stabili cât de des își va începe robotul de tuns iarba lucrul ieșind din stația de încărcare (19) sau dintr-unul din punctele de start.

##### • Tuns margini

Pentru a obține o margine curată a gazonului poate fi activată setarea „tuns pe margine” De asemenea, poate fi setată frecvența de tuns pe margine, adică ritmul în care marginea gazonului să fie tunsă la începutul intervalului de lucru, înainte ca robotul de tuns iarba să înceapă operațiunea de tuns. În setarea standard, robotul de tuns iarba își începe procesul de tuns la fiecare 7 zile lucrătoare prin tunderea de-a lungul întregului fir de delimitare.

##### • Memorie erori



Veți primi informații despre cele mai recente erori ale robotului dumneavoastră de tuns iarba.

- **Senzor de ploaie**  
Senzorul de ploaie (5) poate fi programat folosind această setare. Setarea standard din fabrică pentru senzor este „Pornit”. Puteți activa resp. dezactiva senzorul de ploaie (5) și puteți seta durata de temporizare a acestuia. Durata de temporizare definește timpul în care robotul de tuns iarba rămâne în stația de încărcare (19) după ce senzorul de ploaie (5) s-a uscat.
- **Din stație**  
Distanța de întoarcere pe care o parcurge robotul de tuns iarba de la stația de încărcare (19) poate fi reglată. În funcție de distanța setată, robotul de tuns iarba se deplasează mai întâi înapoi, înainte de a se întoarce pe suprafața de tuns resp. de a se deplasa spre punctul de pornire. Asigurați-vă că robotul de tuns iarba nu părăsește suprafața de tuns prin distanța de întoarcere setată.
- **General**
  - **Cod PIN:** Puteți modifica codul PIN al robotului de tuns iarba și puteți folosi codul PIN personal. Procedați conform instrucțiunilor din capitolul „Mecanismul de blocare / PIN”.
  - Atenție!** Notăți-vă noul cod PIN.
  - **Data și ora:** Folosiți butoanele de navigare (55) pentru a ajunge la poziția respectivă și efectuați setările dorite.
  - **Limba:** Folosind butoanele de navigare (55) puteți selecta limba dorită.
  - **Versiune de software:** În acest loc este indicată versiunea de software actuală a robotului de tuns iarba.

#### Programe de tuns – Butonul „MODE”(52)

Folosiți butoanele de navigare (55) pentru a ajunge la programul dorit și pentru a-l începe. Aveți și posibilitatea să alegeți între suprafața primară / suprafața principală și suprafața secundară / suprafața adiacentă. Puteți găsi informații despre ambele suprafețe la capitolul „Punerea în funcțiune”, punctul „Firul de delimitare”.

- **Tuns iarba**  
Porniți robotul de tuns iarba pentru a tunde gazonul și robotul de tuns iarba va trece în modul de funcționare normal cu programul setat.
- **Tuns margini**  
Poziționați robotul de tuns iarba în apropierea firului de delimitare (18) sau porniți robotul de tuns iarba în timp ce se află la stația

de încărcare (19). Robotul de tuns iarba urmărește firul de delimitare (18) în sensul acelor de ceasornic, până în partea din spate a stației de încărcare (19), cu unitatea de tuns pornită. În final, robotul de tuns iarba se întoarce la stația de încărcare (19) atât timp cât nu există un interval de lucru activ.

- **Spot Mowing**  
Se poate întâmpla ca robotul de tuns iarba să nu tundă suficient de bine anumite zone. Poziționați robotul de tuns iarba în zona dorită și porniți-l. Robot de tuns iarba va începe să tundă gazonul în spirală până când întâlnește un obstacol sau firul de delimitare (18). În final, robotul de tuns iarba se întoarce la stația de încărcare (19) atât timp cât nu există un interval de lucru activ.
- **Către stația de încărcare**  
Trimiteți robotul de tuns iarba înapoi la stația de încărcare (19). Robotul de tuns iarba caută singur firul de delimitare (18) și îl urmează în sens invers acelor de ceasornic până la stația de încărcare (19). În acest caz, opțiunea de suprafață secundară / suprafață adiacentă nu este luată în considerare.

#### 6.6 Controlul robotului de tuns iarba

##### Procesul de start

1. Apăsați butonul STOP (3) și deschideți complet capacul afișajului (23).
2. Deblocați panoul de comandă (2).
3. Folosiți butonul „MODE” (52) pentru a alege programul de tuns dorit, precum și suprafața de lucru aferentă.
4. Apăsați butonul „START” (53).
5. Închideți capacul afișajului (23).

Robotul de tuns iarba va lucra acum conform setărilor de tăiere. De-a lungul intervalului de lucru, nivelul de încărcare al acumulatorului va fi afișat pe afișajul LCD (50). De îndată ce nivelul de încărcare scade la 30 %, robotul de tuns iarba se întoarce automat la stația de încărcare (19).

##### Înteruperea procesului de tundere

1. Apăsați butonul STOP (3) pentru a opri imediat robotul de tuns iarba.
2. Deschideți complet capacul afișajului (23).
3. Deblocați panoul de comandă (2).
4. Apăsați butonul „MODE” (52) și alegeți „Către stația de încărcare”, pentru a trimite robotul de tuns iarba la stația de încărcare (19), de-a lungul firului de delimitare (18).
5. Apăsați butonul „START” (53).

6. Închideți capacul afișajului (23).

#### Starea STOP:

Dacă apăsați butonul STOP (3), robotul de tuns iarba intră în starea STOP, care este afișată pe afișajul LCD (50). Robotul de tuns iarba întrerupe operațiunea de tuns până când este activată din nou.

După deblocarea panoului de comandă (2), apare o fereastră care sugerează anularea stării STOP. Starea este anulată prin confirmare. În caz contrar, robotul de tuns iarba rămâne oprit. Dacă robotul de tuns iarba este pornit sau trimis înapoi la stația de încărcare (19), starea STOP este de asemenea anulată. Închideți capacul afișajului (23).

## 7. Curățarea, întreținerea și comanda pieselor de schimb

### Pericol!

Înainte de orice operațiune de curățare sau întreținere, dispozitivul trebuie deconectat de la sursa de alimentare prin scoaterea ștecherului de rețea din priză și prin oprirea (OFF) dispozitivului de la întrerupătorul principal (7) (Fig. 8). Îndepărtați și acumulatorul robotului de tuns iarba.

**Atenție!** Purtați mănuși de protecție!

### 7.1 Curățarea

- Păstrați cât mai curat posibil dispozitivele de protecție, fantele de aerisire și carcasa motorului. Ștergeți dispozitivul cu un prosop curat sau suflați cu aer comprimat la presiune scăzută.
- Nu este permis ca robotul de tuns iarba să fie spălat cu apă, în special apă la presiune ridicată.
- Curățați în mod regulat dispozitivul folosind un prosop umed și puțin săpun moale. Nu folosiți detergenți sau solvenți; aceștia pot ataca părțile din material plastic ale aparatului. Asigurați-vă că nu ajunge apă în interiorul dispozitivului.
- Curățați robotul de tuns iarba cu perii sau lavete dacă este posibil.
- Verificați mobilitatea lamelor (10) și a discului de tăiere (11).
- Pentru a curăța contactele de încărcare de pe robotul de tuns iarba (1) și de pe stația de încărcare (19) folosiți agenți de curățare pentru metal sau șmirghel foarte fin. Curățați-le pentru a asigura încărcarea eficientă.

### 7.2 Întreținerea

- Lamele uzate sau deteriorate (10) și șuruburile de fixare ale acestora trebuie înlocuite întotdeauna în seturi.
- Înlocuiți piesele uzate sau deteriorate.
- Pentru a avea o durată lungă de viață, toate piesele înșurubate, precum și roțile și osiile trebuie curățate și apoi unse.
- Întreținerea regulată a robotului de tuns iarba nu numai că asigură durabilitatea și performanța acestuia pentru o perioadă lungă de timp, dar contribuie și la o tundere atentă și ușoară a gazonului dumneavoastră.
- Componentele cele mai expuse la uzură sunt lamelele (10). Verificați în mod regulat starea lamelor (10), precum și fixarea lor. În cazul în care robotul de tuns iarba vibrează excesiv, acest lucru poate însemna că lamele (10) sunt deteriorate sau deformat de șocuri. Dacă lamele (10) sunt uzate sau deteriorate trebuie înlocuite imediat.
- Verificați frecvent modul de tăiere a gazonului. Lamele neascuțite taie firele de iarbă în mod neregulat. Astfel, suprafața gazonului se va usca ușor și se va îngălbeni. Prin urmare, schimbați lamele în mod regulat pentru ca robotul să taie drept și egal.
- Controlați des partea inferioară a robotului de tuns iarba pentru a nu prezenta murdărie. Curățați robotul de tuns iarba în mod regulat. Îndepărtați imediat murdăria puternică.
- În primele săptămâni după punerea în funcțiune și de la tunsul anterior cu o mașină de tuns iarba convențională, robotul de tuns iarba se poate murdări repede și foarte tare. În această perioadă controlați des partea inferioară a robotului de tuns iarba.
- Tăiați gazonul doar în pași mici pentru a evita murdăria puternică.
- În interiorul dispozitivului nu există alte piese care necesită întreținere.

**Lamele** robotului de tuns iarba trebuie înlocuite cel puțin la fiecare **3 luni**. Înlocuiți întotdeauna lamele doar în seturi!

**Curățați** robotul de tuns iarba în mod regulat. Robotul de tuns iarba trebuie curățat cel puțin la fiecare **2 săptămâni**. Acest lucru depinde însă și de distanța parcursă și de condițiile meteorologice.

#### 7.2.1 Schimbarea lamelor

Folosiți doar lame originale; în caz contrar, funcționarea și siguranța nu sunt garantate. Robotul de tuns iarba este echipat cu trei lame (10) montate pe un disc de tăiere (11). Aceste

lame (10) au o durată de viață de până la 3 luni (dacă nu au întâlnit obstacole). Înlocuiți toate cele trei lame (10) în același timp pentru a nu compromite eficiența și echilibrul dispozitivului dumneavoastră.

Pentru a schimba lamele (10) procedați după cum urmează (Fig. 12) - **Atenție!** - Purtați mănuși de protecție:

1. Blocați rotația discului de tăiere (11) cu o șurubelniță. Pentru a face acest lucru, introduceți șurubelnița prin găurile prevăzute în discul de tăiere (11) și în pieptenele de protecție.
2. Slăbiți șuruburile de fixare.
3. Îndepărtați lamele (10) și înlocuiți-le cu cele noi. Înlocuiți întotdeauna toate cele trei lame (10) în set.
4. La final, strângeți din nou șuruburile de fixare. Asigurați-vă că noile lame (10) se rotesc liber.

Efectuați în mod regulat o verificare generală a robotului de tuns iarba a și îndepărtați orice resturi care s-au acumulat. Verificați neapărat starea lamelor (10) înainte de începerea fiecărui anotimp. Pentru reparații, adresați-vă Serviciului nostru de clienți. Folosiți doar piese de schimb originale.

### 7.2.2 Actualizare software

Dacă doriți să actualizați software-ul, copiați noul software pe un stick USB gol (formatați stick-ul USB în prealabil, dacă este necesar). Asigurați-vă că acumulatorul este complet încărcat înainte de urma pașii de mai jos.

1. Poziționați robotul de tuns iarba în zona de tuns. Robotul de tuns iarba nu are voie să se afle la stația de încărcare când se actualizează software-ul.
2. Introduceți un stick USB în portul USB, așa cum este indicat în imagine (Fig. 11).
3. Porniți (ON) comutatorul principal (7).
4. Robotul de tuns iarba va începe actualizarea software-ului și va indica în ce punct se află.
5. După finalizarea procesului de actualizare, scoateți stick-ul USB și reporniți robotul de tuns iarba folosind comutatorul principal (7).

Pentru noul software contactați serviciul nostru pentru clienți sau vizitați site-ul nostru web [https://www.einhell-service.com/ro\\_RO/page/sterwins-masina-de-tuns-gazon-robotizata](https://www.einhell-service.com/ro_RO/page/sterwins-masina-de-tuns-gazon-robotizata)

### 7.2.3 Repararea firului de delimitare

În cazul în care firul de delimitare (18) este tăiat în orice punct, folosiți conectorii de cablu (16) incluși pentru a-l repara. Astfel, introduceți ambele capete ale firului de delimitare (18) tăiat în conectorul de cablu (16) și presați-le împreună cu ajutorul unui clește. Conectați ștecherul de rețea la priză. La final verificați dacă funcționează ajutându-vă de afișajul LED (21) de pe stația de încărcare (19).

### 7.3 Comandarea pieselor de schimb:

La comandarea pieselor de schimb trebuie să se furnizeze următoarele informații:

- Tipul echipamentului
- Numărul de articol al echipamentului
- Numărul de identificare al echipamentului
- Codul piesei de schimb necesare

Prețuri actuale și informații sunt disponibile pe [https://www.einhell-service.com/ro\\_RO/page/sterwins-masina-de-tuns-gazon-robotizata](https://www.einhell-service.com/ro_RO/page/sterwins-masina-de-tuns-gazon-robotizata)

Nr. art. lame de rezervă: 34.140.20

### Important!

Puteți găsi desenul explodat și lista de piese pe site-ul nostru Einhell.

Disponibilitatea pieselor de schimb pentru acest produs este de 10 ani de la data ultimei achiziții.

## 8. Depozitarea

Înainte de a depozita robotul pentru iarnă încărcăți complet acumulatorul și opriți (OFF) robotul de tuns iarba prin intermediul întrerupătorului principal (7). Îndepărtați acumulatorul din dispozitiv. Deconectați unitatea de conectare (13) de la alimentarea cu energie electrică și de la stația de încărcare (19).

Firul de delimitare (18) poate fi lăsat pe poziții iarna. Cu toate acestea, asigurați-vă ca conexiunile să fie protejate împotriva coroziunii. Deconectați conexiunile firului de delimitare (18) de la stația de încărcare (19).

Depozitați dispozitivul și accesoriile sale într-un loc întunecat, uscat, fără pericol de expunere la îngheț și inaccesibil copiilor. Temperatura optimă de depozitare este între 5°C și 30°C. Păstrați dispozitivul în ambalajul original.

## 9. Transportul

- Opriți (OFF) dispozitivul de la întrerupătorul principal (7) (Fig. 8).
- Atașați dispozitivele de protecție la transport, dacă sunt disponibile.
- Protejați dispozitivul împotriva daunelor și vibrațiilor puternice care apar în special la transportul în autovehicule.
- Asigurați dispozitivul împotriva alunecării și răsturnării.
- Transportați robotul de tuns iarba de mânerul de transport (6), cu discul de tăiere (11) orientat în direcția opusă dumneavoastră.

## 10. Eliminarea și reciclarea

Aparatul se află într-un ambalaj pentru a împiedica pagubele de transport. Acest ambalaj este o materie primă și este astfel re folosibil sau poate fi readus în circuitul de revalorificare a materiilor prime. Aparatul și piesele sale auxiliare sunt construite din diferite materiale, cum ar fi de exemplu metal sau material plastic. Aparatele electrice nu se vor arunca la gunoiul menajer. Pentru salubritatea corespunzătoare, aparatul se va preda la un centru de colectare. Dacă nu aveți cunoștință unde se află un centru de colectare, informați-vă în acest sens la administrația comunală.

## 11. Afișajul stației de încărcare și remedierea erorilor

Afișaj LED (21)	Descriere	Soluție
Oprit	- Fără curent electric	- Verificați alimentarea cu curent electric
Lumină verde	- Pregătit pentru tuns - Acumulator complet încărcat - Fir de delimitare (18) conectat	- Dacă conexiunea cablului de delimitare la stația de încărcare este corectă, citiți remedierea erorilor robotului de tuns iarba, dacă cumva există o altă problemă.
Lumină verde intermitentă	- Fir de delimitare (18) tăiat	- Inspectați firul de delimitare (18) pentru a vedea dacă este rupt. Verificați conexiunea în partea posterioară a stației de încărcare și asigurați-vă, că ambele capete ale cablului sunt dezizolate corespunzător și introduse complet în conectorii respectivi. 1. Verificați conexiunea în partea posterioară a stației de încărcare și asigurați-vă că ambele capete ale cablului sunt dezizolate corespunzător și introduse complet în conectori. 2. Verificați dacă firul de delimitare din jurul gazonului este deteriorat ( firul nu trebuie să fie tăiat complet pentru a întrerupe semnalul). 3. Dacă pașii 1 și 2 sunt în regulă, deconectați cele două capete ale firului de delimitare de la stația de încărcare. Conectați un cablu cu o lungime de 5 m la stația de încărcare și așezați-l temporar pe sol. a) Verificați dacă lumina este verde continuă, dacă da (verde continuu) => înseamnă că semnalul este restabilit atunci când este folosit un alt cablu. Efectuați o verificare mai atentă pentru a determina unde este deteriorat sau rupt firul de delimitare. Dacă utilizați ștechere, asigurați-vă că firele sunt introduse complet și că ștecherele sunt fixate corect. b) Dacă lumina continuă să clipească => verificați conexiunea în partea posterioară a stației de încărcare și asigurați-vă că ambele capete ale cablului sunt dezizolate corect și introduse complet în conectori. Dacă problema persistă, contactați serviciul pentru clienți.
Lumină roșie	- Acumulatorul se încărcă	- Așteptați până când acumulatorul este complet încărcat.

## 12. Afișajul robotului de tuns iarba și remedierea erorilor

### Mesaje de eroare ale robotului de tuns iarba pe afișajul LCD (50)

Defecțiune	Cauză posibilă	Remediere
Lipsă semnal	<ul style="list-style-type: none"> <li>- Fir de delimitare conectat greșit</li> <li>- Fără curent electric</li> <li>- Fir de delimitare (18) tăiat</li> </ul>	<p>Verificați dacă afișajul LED (21) de pe stația de încărcare (19) luminează în culoarea verde.</p> <ul style="list-style-type: none"> <li>- Asigurați-vă că firul de delimitare (18) este dispus corect și centrat sub stația de încărcare (19).</li> <li>- Verificați poziționarea stației de încărcare (19).</li> </ul>
În exterior	<ul style="list-style-type: none"> <li>- Fir de delimitare conectat greșit</li> <li>- Robotul de tuns iarba se află în afara zonei de tuns</li> </ul>	<ul style="list-style-type: none"> <li>- Asigurați-vă că firul de delimitare (18) este dispus corect și centrat sub stația de încărcare (19).</li> <li>- Asigurați-vă că robotul de tuns iarba se află în zona de tuns.</li> </ul>
Eroare baterie	<ul style="list-style-type: none"> <li>- A apărut o defecțiune la acumulatorul robotului de tuns iarba</li> <li>- Acumulatorul nu se încarcă</li>   <li>- Acumulatorul a ajuns la sfârșitul perioadei de viață</li> </ul>	<ul style="list-style-type: none"> <li>- Asigurați-vă că acumulatorul a fost montat corect.</li>   <li>- Verificați dacă întrerupătorul principal (7) este pornit (ON) când robotul de tuns iarba se află la stația de încărcare (19).</li> <li>- Verificați poziția stației de încărcare (19). Înlocuiți acumulatorul dacă este necesar. La fel ca în cazul tuturor dispozitivelor care folosesc un acumulator, numărul de cicluri de încărcare este limitat. Contactați serviciul pentru clienți al comerciantului dumneavoastră pentru a achiziționa un acumulator nou.</li> </ul>
Eroare de temperatură la acumulator	<p>Temperatura acumulatorului prea ridicată / prea scăzută sau supraîncălzirea unității de control</p> <ul style="list-style-type: none"> <li>- În cazul unei temperaturi a acumulatorului de peste 65°C, robotul de tuns iarba se întoarce la stația de încărcare (19).</li> <li>- În cazul unei temperaturi a acumulatorului de peste 45°C sau sub 0°C, procesul de încărcare se va opri, iar robotul de tuns iarba va aștepta la stația de încărcare (19).</li> </ul>	<ul style="list-style-type: none"> <li>- În timpul verii, amânați orele de lucru până la primele ore ale dimineții și evitați să folosiți robotul de tuns iarba în timpul intervalelor fierbinți ale zilei.</li> <li>- După răcirea acumulatorului sau a unității de control până la intervalul de temperatură admis, robotul de tuns iarba revine automat la modul de funcționare programat.</li> <li>- Aduceți robotul iarna sau când temperatura exterioară este sub 5°C într-un loc cald și uscat.</li> </ul>

**Mesaje de eroare ale robotului de tuns iarba pe afișajul LCD (50)**

<b>Defecțiune</b>	<b>Cauză posibilă</b>	<b>Remediere</b>
Robot ridicat	- Senzor de ridicare declanșat continuu timp de 10 secunde	Apăsăți butonul STOP (3) pentru a deschide capacul afișajului (23). Reporniți procesul de tundere prin intermediul panoului de comandă (2): - În cazul în care eroarea apare des, verificați să nu existe obstacole în zona de tuns ce au o înălțime mai mare de 10 cm și îndepărtați-le sau delimitați obstacolele de zona de tuns cu ajutorul firului de delimitare (18).
Robot blocat	- Senzor pentru obstacol activat de mai multe ori într-un interval de un minut - Senzor pentru obstacol activat continuu timp de 10 secunde - Senzor pentru obstacol activat de trei ori în timpul întoarcerii la stația de încărcare (19)	Apăsăți butonul STOP (3) pentru a deschide capacul afișajului (23). Reporniți procesul de tundere prin intermediul panoului de comandă (2): - Verificați dacă robotul de tuns iarba este blocat de un obstacol sau este prins între copaci, tufișuri etc. Îndepărtați obstacolul sau evitați această zonă. - În cazul în care eroarea apare des, verificați traseul firului de delimitare (18). Acordați atenție deosebită unghiurilor înguste, coridoarelor, gardurilor, stâncilor etc. și ajustați dispunerea firului de delimitare (18), dacă este necesar. - Verificați dacă iarba este prea înaltă și dacă robotul de tuns iarba este blocat. În acest caz, tundeți iarba la o înălțime de maximum 60 mm. - De asemenea, asigurați-vă că iarba de pe partea firului de delimitare nu împiedică mișcarea robotului în timpul deplasării de-a lungul firului de delimitare; dacă este necesar, tăiați marginile gazonului. - Dacă această eroare apare pe stația de încărcare, asigurați-vă că racordul de încărcare de pe stația de încărcare și robotul sunt curățate.
Prea aproape de stație	- Robotul de tuns iarba a fost trimis prea aproape de stația de încărcare (19).	Apăsăți butonul STOP (3) pentru a deschide capacul afișajului (23). Reporniți procesul de tundere prin intermediul panoului de comandă (2): - Robotul de tuns iarba trebuie trimis înapoi la stația de încărcare (19) de la o distanță de minimum 2 m.

## Mesaje de eroare ale robotului de tuns iarba pe afișajul LCD (50)

Defecțiune	Cauză posibilă	Remediere
Răsturnat	<ul style="list-style-type: none"> <li>- Robotul de tuns iarba a stat înclinat continuu timp de 10 secunde</li> <li>- Robotul de tuns iarba a stat înclinat într-o singură direcție pentru mult timp</li> </ul>	<p>Apăsați butonul STOP (3) pentru a deschide capacul afișajului (23). Reporniți procesul de tundere prin intermediul panoului de comandă (2):</p> <ul style="list-style-type: none"> <li>- Mutați robotul de tuns iarba pe o suprafață plană și reporniți-l.</li> <li>- În cazul în care robotul de tuns iarba stă înclinat din cauza unei pante abrupte din zona de tuns, reglați firul de delimitare (18) corespunzător, pentru a evita pantele abrupte.</li> </ul>
Defecțiune roată	<ul style="list-style-type: none"> <li>- Roțile din spate (8) s-au ridicat din cauza unui obstacol</li> <li>- Roțile din spate (8) se pot roti liber pe un gazon neuniform</li> <li>- Roțile sunt murdare sau solul este alunecos</li> </ul>	<p>Apăsați butonul STOP (3) pentru a deschide capacul afișajului (23). Reporniți procesul de tundere prin intermediul panoului de comandă (2):</p> <ul style="list-style-type: none"> <li>- Mutați robotul de tuns iarba pe o suprafață plană și reporniți-l.</li> <li>- Asigurați-vă că roțile sunt curate, curățați-le cu o perie dacă este necesar.</li> <li>- Neteziți solul prin umplerea găurii.</li> </ul>
Eroare buton STOP	Capacul afișajului (23) este deschis, dar butonul STOP (3) nu a fost apăsat	<p>Apăsați butonul STOP (3) pentru a deschide capacul afișajului (23). Reporniți procesul de tundere prin intermediul panoului de comandă (2):</p> <ul style="list-style-type: none"> <li>- Verificați dacă capacul afișajului (23) poate fi închis și deschis liber prin intermediul butonului STOP (3).</li> <li>- Verificați modul de funcționare al butonului STOP (3).</li> </ul>
Supraîncălzire PCB	<p>Temperatura acumulatorului prea ridicată / prea scăzută sau supraîncălzirea unității de control</p> <ul style="list-style-type: none"> <li>- În cazul unei temperaturi a acumulatorului de peste 65°C, robotul de tuns iarba se întoarce la stația de încărcare (19).</li> <li>- În cazul unei temperaturi a acumulatorului de peste 45°C sau sub 0°C, procesul de încărcare se va opri, iar robotul de tuns iarba va aștepta la stația de încărcare (19).</li> </ul>	<ul style="list-style-type: none"> <li>- În timpul verii, amânați orele de lucru până la primele ore ale dimineții și evitați să folosiți robotul de tuns iarba în timpul intervalelor fierbinți ale zilei.</li> <li>- După răcirea acumulatorului sau a unității de control până la intervalul de temperatură admis, robotul de tuns iarba revine automat la modul de funcționare programat.</li> </ul>
Ploaie	<ul style="list-style-type: none"> <li>- Senzorul de ploaie (5) s-a activat.</li> </ul>	<ul style="list-style-type: none"> <li>- Așteptați până când robotul de tuns iarba este uscat.</li> <li>- Puteți citi descrierea detaliată a senzorului la capitolul 5.2.</li> </ul>



**Mesaje de eroare ale robotului de tuns iarba pe afișajul LCD (50)**

<b>Defecțiune</b>	<b>Cauză posibilă</b>	<b>Remediere</b>
Eroare senzor	- Robotul de tuns iarba s-a oprit din cauza unei erori de senzor	Opriti (OFF) și reporniți (ON) întrerupătorul principal (7) pentru a reporni robotul de tuns iarba.
Eroare motor/ supracurent motor	- Robotul de tuns iarba s-a oprit din cauza unui supracurent la motor sau din cauza unei erori la motor	Opriti (OFF) și reporniți (ON) întrerupătorul principal (7) pentru a reporni robotul de tuns iarba. - Verificați înălțimea ierbii din zona de tuns și dacă este necesar, tundeți gazonul cu o mașină de tuns iarba convențională pentru a ajunge la înălțimea de maximum 60 mm. - Măriți înălțimea de tăiere. Începeți întotdeauna cu o înălțime de tăiere mai mare și reduceți-o în pași mici până la înălțimea dorită. - Verificați dacă discurile de tăiere (11) și roțile sunt murdare și curățați-le temeinic. - Verificați dacă roțile din spate și discurile de tăiere (11) sunt blocate. În cazul în care nu le puteți debloca, adresați-vă serviciului clienți responsabil.
Eroare operare	- Robotul de tuns iarba s-a oprit din cauza unei erori de funcționare	Opriti (OFF) și reporniți (ON) întrerupătorul principal (7) pentru a reporni robotul de tuns iarba.

**Căutarea erorilor**

<b>Defecțiune</b>	<b>Cauză posibilă</b>	<b>Remediere</b>
Robotul de tuns iarba stă în zona de tuns.	- Tensiune acumulator prea scăzută - Defecțiune la circuit sau la componenta electrică	- Duceți robotul de tuns iarba înapoi la stația de încărcare (19) pentru a se încărca. - Porniți (ON) comutatorul principal (7). - Adresați-vă serviciului pentru clienți.
Robotul de tuns iarba nu poate fi pornit.	- Stația de încărcare (19) nu este corect instalată.	- Asigurați-vă că afișajul LED (21) de pe stația de încărcare (19) luminează în culoarea verde. - Asigurați-vă că firele de delimitare (18) sunt conectate corect la stația de încărcare (19) și că firul de delimitare (18) din față este centrat sub stația de încărcare (19). - Asigurați-vă că stația de încărcare (19) este poziționată corect.
Robotul de tuns iarba nu poate ajunge la stația de încărcare.	- Fir de delimitare (18) incorect instalat în jurul insulelor de delimitare.	- Reglați poziția firului de delimitare (18). - Asigurați-vă că firul de delimitare (18) nu se intersectează.

## Căutarea erorilor

Defecțiune	Cauză posibilă	Remediere
Robot de tuns iarba este foarte zgomotos.	<ul style="list-style-type: none"> <li>- Lame (10) deteriorate</li> <li>- Se lipesc multe corpuri străine de lame (10)</li> <li>- Robotul de tuns iarba a pornit prea aproape de obstacole</li> <li>- Acționarea cuțitului sau motorul de acționare deteriorat</li> <li>- Alte părți ale robotului de tuns iarba deteriorate</li> </ul>	<ul style="list-style-type: none"> <li>- Înlocuiți lamele (10). Cele trei lame (10) trebuie schimbate în același timp.</li> <li>- Eficiența de lucru a robotului de tuns iarba depinde de cât de ascuțite sunt lamele (10). De aceea trebuie să mențineți lamele (10) în stare bună de funcționare.</li> <li>- Opriti robotul de tuns iarba în condiții de siguranță și purtați mănuși de protecție în timp ce curățați lamele (10) pentru a evita tăieturile.</li> <li>- Solicitați repararea sau înlocuirea motorului de către serviciul clienți.</li> </ul>
Robotul de tuns iarba rămâne la stația de încărcare. Robotul de tuns iarba se întoarce mereu la stația de încărcare.	<ul style="list-style-type: none"> <li>- Setări greșite privind intervalul de lucru</li> <li>- Acumulator descărcat</li> <li>- Senzor de ploaie activat</li> <li>- Temperatură mare a acumulatorului</li> </ul>	<ul style="list-style-type: none"> <li>- Verificați setările privind intervalul de lucru.</li> <li>- Robotul de tuns iarba începe și încheie lucrul în funcție de intervalul de lucru setat. Robotul de tuns iarba rămâne la stația de încărcare (19) în afara acestui interval de lucru.</li> <li>- Asigurați-vă că senzorul de ploaie este curat și uscat.</li> <li>- Aveți grijă ca stația de încărcare a robotului să nu fie expusă direct razelor solare. Dacă este necesar, montați capacul pe stația de încărcare (poate fi achiziționat separat).</li> </ul>
Robotul de tuns iarba stă pe firul de delimitare și nu poate ajunge la stația de încărcare.	<ul style="list-style-type: none"> <li>- Acumulator descărcat</li> <li>- Lungimea firului de delimitare (18) și, prin urmare, distanța până la stația de încărcare (19) este prea mare pentru acumulatorul utilizat.</li> </ul>	<ul style="list-style-type: none"> <li>- Îndepărtați toate obstacolele posibile de pe firul de delimitare (18). La instalarea firului de delimitare (18), asigurați-vă că există o distanță suficientă până la obstacole.</li> <li>- Folosiți un acumulator cu putere mai mare.</li> <li>- Atenție: Atunci când utilizați un acumulator cu mai mulți Ah (de exemplu, 4-6 Ah), setați capacitatea cea mai mare. Datorită încărcării și descărcării ușoare a robotului de tuns iarba, nu este necesar să se utilizeze o putere mai mică pentru a-i prelungi durata de viață.</li> </ul>

**ATENȚIE! Firele de delimitare tăiate și daunele provocate de acestea nu sunt acoperite de garanție!**

### 13. Afișajul aparatului de încărcat

Starea afișajului		Semnificația și măsura de remediere
LED-ul roșu	LED-ul verde	
stins	intermitent	<b>Stare de funcționare</b> Aparatul de încărcat este conectat la rețea și pregătit de funcționare, acumulatorul nu este în aparatul de încărcat
aprins	stins	<b>Încărcare</b> Aparatul de încărcat încarcă acumulatorul în regim de încărcare rapidă. Timpii de încărcare corespunzători îi găsiți direct pe aparatul de încărcat. Indicație! În funcție de nivelul de încărcare al acumulatorului timpii de încărcare efectivi pot fi diferiți de timpii de încărcare menționați.
stins	aprins	<b>Acumulatorul este încărcat și poate fi pus în folosință. (READY TO GO)</b> După aceea se comută într-o încărcare de protecție până la încărcarea completă. Pentru aceasta lăsați acumulatorul cu cca. 15 minute mai mult pe aparatul de încărcat. <b>Măsură de remediere:</b> Îndepărtați acumulatorul din aparatul de încărcat. Deconectați aparatul de încărcat de la rețea.
intermitent	stins	<b>Încărcare adaptată</b> Aparatul de încărcat se găsește în regimul de încărcare de protecție. În acest regim, din motive de siguranță, acumulatorul este încărcat mai încet și necesită mai mult timp. Acest lucru poate avea următoarele cauze: - Acumulatorul nu a mai fost încărcat timp foarte îndelungat. - Temperatura acumulatorului nu se găsește în intervalul ideal. <b>Măsură de remediere:</b> Așteptați până când procesul de încărcare este încheiat, apoi acumulatorul poate fi încărcat în continuare.
intermitent	intermitent	<b>Defecțiune</b> Nu mai este posibilă încărcarea acumulatorului. Acumulatorul este defect. <b>Măsură de remediere:</b> Încărcarea unui acumulator defect este interzisă. Îndepărtați acumulatorul din aparatul de încărcat.
aprins	aprins	<b>Deteriorare datorată temperaturii</b> Acumulatorul este prea fierbinte (de ex. la radiație solară directă) sau prea rece (sub 0° C) <b>Măsură de remediere:</b> Îndepărtați acumulatorul din aparatul de încărcat și păstrați-l o zi la temperatura încăperii (cca. 20° C).

**Eliminare**

Sculele electrice, acumulatorii, accesoriile și ambalajele trebuie direcționate către o stație de revalorificare ecologică.

Nu aruncați sculele electrice și acumulatorii/ bateriile în gunoiul menajer!

**Numai pentru țările UE:**

Conform Directivei Europene 2012/19/UE privind deșeurile de echipamente electrice și electronice și transpunerea acesteia în legislația națională, sculele electrice scoase din uz și, conform Directivei Europene 2006/66/CE, acumulatorii/bateriile defecte/defecte sau uzate/uzate trebuie colectați/colectate separat și predați/predate la un centru de reciclare ecologică.

În cazul eliminării necorespunzătoare, aparatele electrice și electronice pot avea un efect nociv asupra mediului și sănătății din cauza posibilei prezențe a substanțelor periculoase.

Retipărirea sau orice altă multiplicare a documentației și documentelor însoțitoare ale produselor, chiar și parțial, este permisă numai cu acordul în mod expres a firmei Einhell Germany AG.

Ne rezervăm dreptul pentru modificări de ordin tehnic

## Informații de service

În toate țările menționate în certificatul de garanție dispunem de parteneri de service competenți, datele de contact ale acestora le puteți găsi în certificatul de garanție. Acești parteneri vă stau la dispoziție pentru toate problemele referitoare la service, piese de schimb și de uzură sau aprovizionarea cu materiale de consum.

Se va ține cont de faptul că la acest produs, următoarele piese sunt supuse unei uzuri naturale sau datorate utilizării resp. că aceste piese sunt necesare ca materiale de consum.

Categorie	exemplu
Piese de uzură*	
Material de consum/ Piese de consum*	
Piese lipsă	

\* nu este cuprins în livrare în mod obligatoriu!

În caz de deteriorări sau defecte, vă rugăm să anunțați acest lucru pe pagina de internet [www.Einhell-Service.com](http://www.Einhell-Service.com). Vă rugăm să țineți cont de descrierea exactă a defecțiunii și răspundeți în orice caz la următoarele întrebări:

- A funcționat aparatul o dată sau a fost de la început defect?
- Ați remarcat ceva înainte de defectarea aparatului (simptom înainte de defectare)?
- Ce fel de defecțiune prezintă aparatul după părerea dumneavoastră (simptom principal)?  
Descrieți această defecțiune.

## Certificat de garanție

Stimată clientă, stimate client,  
produsele noastre sunt supuse unui control de calitate riguros. Dacă totuși vreodată acest aparat nu va funcționa ireproșabil, ne pare foarte rău și vă rugăm să vă adresați centrului nostru service, la adresa indicată la finalul acestui certificat de garanție. Bineînțeles că vă stăm și la telefon cu plăcere la dispoziție, la numărul de service menționat. Pentru revendicarea pretențiilor de garanție trebuie ținut cont de următoarele:

1. Aceste condiții de garanție se adresează exclusiv consumatorilor, deci persoanelor fizice, care nu doresc să utilizeze acest produs în cadrul unor activități lucrative sau pentru activități profesionale independente. Aceste condiții de garanție reglementează prestațiile de garanție suplimentare, pe care producătorul jos numit le promite cumpărătorilor săi la cumpărarea unui aparat nou, suplimentar garanției legale. Pretențiile dumneavoastră de garanție legale nu sunt atinse de această garanție. Prestația noastră de garanție este gratuită pentru dumneavoastră.
2. Prestația de garanție se extinde în exclusivitate asupra defectelor la aparatul nou achiziționat de dumneavoastră de la producătorul jos numit în Uniunea Europeană, care provin din erori de material sau de fabricație și se limitează, în funcție de decizia noastră, la remedierea acestor defecte sau la schimbarea aparatului. Vă rugăm să țineți de asemenea cont de faptul că aparatele noastre nu sunt construite pentru utilizare în scopuri lucrative, meșteșugărești sau profesionale. Din acest motiv nu se va încheia un contract de garanție, atunci când aparatul este folosit în perioada de garanție în întreprinderi lucrative, meșteșugărești sau industriale precum și pentru activități similare. Pentru articolele sub marca „Professional”, excluderea pentru uz lucrativ, meșteșugăresc sau profesional nu se aplică.
3. Excluse de la garanție sunt următoarele:
  - Deteriorări datorate neluării în considerare a instrucțiunilor de montare, a instrucțiunilor de utilizare sau instalării necompetente (cum ar fi de exemplu racordarea la o tensiune de rețea greșită sau la un curent greșit), neluării în considerare a prescripțiilor referitoare la lucrările de întreținere și siguranță, expunerea aparatului la condiții de mediu anormale sau îngrijire și întreținere insuficientă.
  - Deteriorări ale aparatului, cauzate de utilizarea abuzivă sau improprie (cum ar fi suprasolicizarea aparatului sau folosirea uneltelor atașabile sau auxiliarelor neadmiși), intrarea corpurilor străine în aparat (cum ar fi nisip, pietre sau praf), deteriorări din timpul transportului, recurgerea la violență sau influențe străine (cum ar fi de exemplu deteriorări datorită căderii).
  - Deteriorări ale aparatului sau ale unor părți ale acestuia, care se explică prin uzură normală, conformă utilizării sau altă uzură naturală. De exemplu, acumulatorii și pachetele de acumulatori sunt supuse uzurii naturale și sunt proiectate pentru un număr limitat de cicluri. Uzura este influențată negativ în special de sarcinile solicitate, vitezele de încărcare, dar și de expunerea la căldură, frig, vibrații și șocuri.
4. Garanția este valabilă pe o perioadă de 3 ani de la data achiziției dispozitivului (garanția pentru acumulator este de 2 ani, cu excepția cazului în care acumulatorul este înregistrat pe site-ul Einhell, atunci garanția este tot de 3 ani). Pretențiile de garanție se vor revindica în interval de două săptămâni de la data apariției defectului. Este exclusă revendicarea pretenției de garanție după expirarea duratei de garanție. Repararea sau schimbarea aparatului nu duce nici la prelungirea duratei de garanție și nici nu se va fixa o durată de garanție nouă pentru prestația efectuată la acest aparat sau pentru o piesă schimbată la acesta. Acest lucru este valabil și în cazul unui service la fața locului.
5. Pentru revendicarea pretențiilor de garanție, vă rugăm să anunțați aparatul defect la: [www.Einhell-Service.com](http://www.Einhell-Service.com). Vă rugăm să aveți pregătit bonul de cumpărare sau altă dovadă de cumpărare a aparatului dvs. nou. Aparatele trimise fără dovadă corespunzătoare sau fără plăcută de identificare sunt excluse de la prestația de garanție, datorită posibilităților insuficiente de alocare. Dacă defectul aparatului este cuprins în prestațiile noastre de garanție, veți primi imediat înapoi aparatul reparat sau un aparat nou.
6. Dacă ați dus aparatul într-o țară din Uniunea Europeană, alta decât țara în care ați achiziționat aparatul, vă oferim prestația de garanție printr-un partener de service local. Nu există nicio pretenție de garanție dacă aparatele sunt duse în afara Uniunii Europene.

Bineînțeles că remediem cu plăcere contra cost și defecte la aparate care nu sunt sau nu mai sunt cuprinse în prestațiile de garanție. Pentru aceasta, vă rugăm să trimiteți aparatul la adresa noastră de service. La piesele de uzură, de consum și piesele lipsă vă informăm în mod expres, că trebuie avute în vedere restricțiile garanției menționate în informațiile de service ale acestor instrucțiuni de utilizare.

Parc Industrial Dragomirești, Aleea Maria Laura nr.5, Hala B1, Comuna Dragomirești-Vale,  
Sat Dragomirești-Deal, Județul Ilfov, 077096. Tel: 021.318.55.44, [officero@einhell.com](mailto:officero@einhell.com)

## Περιεχόμενα

1. Υποδείξεις ασφαλείας
2. Περιγραφή της συσκευής και συμπαραδιδόμενα
3. Σωστή χρήση
4. Τεχνικά χαρακτηριστικά
5. Θέση σε λειτουργία
6. Χειρισμός
7. Καθαρισμός, συντήρηση και παραγγελία ανταλλακτικών
8. Αποθήκευση
9. Μεταφορά
10. Διάθεση στα απορρίμματα και επαναχρησιμοποίηση
11. Ένδειξη του σταθμού φόρτισης και αποκατάσταση βλαβών
12. Ένδειξη του σταθμού φόρτισης και αποκατάσταση βλαβών
13. Ένδειξη φορτιστή



**Κίνδυνος!** – Για τη μείωση του κινδύνου τραυματισμού διαβάστε την Οδηγία χρήσης.

Προειδοποίηση: Μην επιτρέπετε σε παιδιά, άτομα με περιορισμένες σωματικές, αισθητικές ή πνευματικές ικανότητες ή με έλλειψη πείρας ή/και έλλειψη γνώσεων που δεν είναι εξοικειωμένα με τις οδηγίες να χρησιμοποιούν αυτή τη μηχανή.

Προειδοποίηση: Δεν επιτρέπεται να βρίσκονται παιδιά κοντά στη μηχανή ή να παίζουν με τη μηχανή όταν αυτή βρίσκεται σε λειτουργία.

Εάν το προϊόν χρησιμοποιηθεί σε δημόσιους χώρους πρέπει να τοποθετηθούν προειδοποιητικές πινακίδες γύρω από το σημείο εργασίας. Οι πινακίδες να αναγράφουν τα εξής:

**Προειδοποίηση!**

Αυτόματη χλοοκοπτική μηχανή! Να στέκεστε μακριά από τη μηχανή! Να προσέχετε τα παιδιά!

**Κίνδυνος!**

Κατά τη χρήση των συσκευών πρέπει, προς αποφυγή τραυματισμών, να τηρούνται και να λαμβάνονται ορισμένα μέτρα ασφαλείας. Διαβάστε για το λόγο αυτό προσεκτικά τις Οδηγίες χρήσης / Υποδείξεις ασφαλείας. Φυλάξτε τις καλά για να έχετε τις πληροφορίες πάντα στη διάθεσή σας. Εάν παραδώσετε τη συσκευή σε άλλα άτομα, δώστε μαζί και αυτές τις Οδηγίες χρήσης / Υποδείξεις ασφαλείας. Δεν αναλαμβάνουμε καμία ευθύνη για ατυχήματα ή βλάβες που οφείλονται σε μη τήρηση αυτών των Οδηγιών χρήσης και των Υποδείξεων ασφαλείας.

**Εξηγήσεις για τα χρησιμοποιούμενα σύμβολα (βλέπε εικ. 14)**

- A. **ΠΡΟΕΙΔΟΠΟΙΗΣΗ** - Διαβάστε τις οδηγίες χρήσης πριν τη χρήση της μηχανής!
- B. **ΠΡΟΕΙΔΟΠΟΙΗΣΗ** - Κατά τη λειτουργία της μηχανής να κρατάτε την απαιτούμενη απόσταση ασφαλείας!
- C. **ΠΡΟΕΙΔΟΠΟΙΗΣΗ** - Πριν την εκτέλεση εργασιών στην μηχανή ή πριν ανασηκώσετε τη μηχανή, χειριστείτε το σύστημα φραγής! **ΠΡΟΣΟΧΗ** - Μην αγγίζετε τα περιστρεφόμενα μαχαίρια!
- D. **ΠΡΟΕΙΔΟΠΟΙΗΣΗ** - Μην ανεβαίνετε στη μηχανή! **ΠΡΟΣΟΧΗ** - Μην αγγίζετε τα περιστρεφόμενα μαχαίρια!
- E. Κλάση προστασίας II (διπλή μόνωση)
- F. Οι μπαταρίες να φυλάσσονται μόνο σε στεγνούς χώρους και σε θερμοκρασία περιβάλλοντος +10°C - +40°C. Να αποθηκεύετε τις μπαταρίες μόνο σε φορτισμένη κατάσταση (τουλάχιστον 40% φορτισμένη μπαταρία).
- G. Κλάση προστασίας III
- H. Αδρανής ασφάλεια 2 A
- I. Μόνο για χρήση σε στεγνούς χώρους
- J. **ΠΡΟΕΙΔΟΠΟΙΗΣΗ:** Για τη φόρτιση της μπαταρίας να χρησιμοποιείτε μόνο το αφαιρούμενο εξάρτημα σύνδεσης με το δίκτυο NT24/1 A /PS24/1 A που παραδόθηκε μαζί με αυτή τη συσκευή.
- K. Εγγυημένη στάθμη ακουστικής ισχύος

**Προσοχή!**

Σε περίπτωση καταιγίδας βγάλτε το φις από την πρίζα και το σύρμα οριοθέτησης από τον σταθμό φόρτισης.

**1. Υποδείξεις ασφαλείας**

Θα βρείτε τις ανάλογες υποδείξεις ασφαλείας στο επισυναπτόμενο βιβλιάριο!

**Προειδοποίηση!**

**Διαβάστε όλες τις υποδείξεις ασφαλείας, τις οδηγίες, τις απεικονίσεις και τα τεχνικά χαρακτηριστικά αυτής της ηλεκτρικής συσκευής.** Σε περίπτωση παραλείψεων κατά την τήρηση των υποδείξεων ασφαλείας μπορεί να προκληθεί ηλεκτροπληξία, πυρκαγιά και/ή σοβαροί τραυματισμοί.

**Φυλάξτε για μελλοντική χρήση όλες τις Υποδείξεις ασφαλείας και τις οδηγίες.**

**2. Περιγραφή της συσκευής και συμπαραδιδόμενα****2.1 Περιγραφή της συσκευής (εικ. 1/2)**

1. Ρομποτική χλοοκοπτική μηχανή
2. Χειριστήριο
3. Πλήκτρο STOP/πλήκτρο απασφάλισης του καλύμματος της οθόνης
4. Ρύθμιση ύψους κοπής
5. Αιθητήρας βροχής
6. Χειρολαβή
7. Κεντρικός διακόπτης
8. Πίσω τροχός
9. Κάλυμμα θήκης μπαταριών
10. Λάμες
11. Δίσκος μαχαιριού
12. Μπροστινός τροχός
13. Μονάδα σύνδεσης με το ρεύμα (καλώδιο)
14. Γάντζος στερέωσης
15. Βίδα στερέωσης
16. Σύνδεση καλωδίου
17. Αναπληρωματικές λάμες
18. Σύρμα οριοθέτησης
19. Σταθμός φόρτισης
20. Πείρος φόρτισης
21. Ένδειξη LED
22. Κλειδί εξάγωνο
23. Κάλυμμα οθόνης
24. Βύσμα USB
25. Χάρακας (αποσπώμενος)

**2.2 Συμπαραδιδόμενα**

Βάσει της περιγραφής των συμπαραδιδόμενων παρακαλούμε να ελέγξετε την πληρότητα του προϊόντος. Σε περίπτωση ελλείψεων τμημάτων παρακαλούμε να αποτανθείτε εντός 5 εργάσιμων ημερών από την ημερομηνία αγοράς στο Κέντρο Σέρβις (Service Center) της



εταιρείας μας ή στο κατάστημα από το οποίο αγοράσατε τη συσκευή, προσκομίζοντας την ισχύουσα απόδειξη αγοράς. Παρακαλούμε να προσέξετε τον πίνακα εγγύησης στους όρους εγγύησης στο τέλος των οδηγιών.

- Ανοίξτε τη συσκευασία και βγάλτε προσεκτικά τη συσκευή.
- Απομακρύντε τα υλικά συσκευασίας καθώς και τα συστήματα προστασίας της συσκευασίας / μεταφοράς (εάν υπάρχουν).
- Ελέγξτε εάν είναι πλήρες το περιεχόμενο.
- Ελέγξτε τη συσκευή και τα αξεσουάρ για ενδεχόμενες ζημιές από τη μεταφορά.
- Φυλάξτε τη συσκευασία αν γίνεται μέχρι την πάροδο της προθεσμίας της εγγύησης.

#### Κίνδυνος!

**Η συσκευή και τα υλικά συσκευασίας δεν είναι παιχνίδια! Τα παιδιά δεν επιτρέπεται να παίξουν με πλαστικές σακούλες, πλαστικές μεμβράνες και μικροαντικείμενα! Υφίσταται κίνδυνος κατάποσης και ασφυξίας!**

**Περιεχόμενο πακέτου, υλικό συναρμολόγησης και εξαρτήματα (εν μέρει δεν συμπεριλαμβάνονται)**

**Το περιεχόμενο της συσκευασίας προκύπτει από το επισυναπτόμενο ενημερωτικό φυλλάδιο.**

- Ρομποτική χλοοκοπτική μηχανή
- Μονάδα σύνδεσης με το ρεύμα (καλώδιο)
- Σταθμός φόρτισης
- Βίδες στερέωσης (4 τεμάχια)
- Αναπληρωματικές λάμες
- Γάντζος στερέωσης
- Σύρμα οριοθέτησης
- Σύνδεση καλωδίου
- Κλειδί εξάγωνο
- Μπαταρία
- Φορτιστής
- Χάρακας (αποσπώμενος)
- Πρωτότυπες οδηγίες χρήσης
- Υποδείξεις ασφαλείας

**Απαιτούμενα βοηθητικά μέσα (δεν συμπεριλαμβάνονται)**

- Σφυρί
- Τανάλια
- Πένσα
- Αλφάδι (προαιρετικά)

### 3. Σωστή χρήση

Η ρομποτική χλοοκοπτική μηχανή προορίζεται για ιδιωτική χρήση σε μικρούς ιδιωτικούς κήπους και αποκλειστικά και μόνο για να κοπεί το γκαζόν.

Η μηχανή επιτρέπεται να χρησιμοποιηθεί μόνο για τον σκοπό για τον οποίο προορίζεται. Κάθε πέραν τούτου χρήση δεν ανταποκρίνεται στο σκοπό για τον οποίο προορίζεται. Για βλάβες που οφείλονται σε παρόμοια χρήση ή για τραυματισμούς παντός είδους ευθύνεται ο χρήστης/χειριστής και όχι ο κατασκευαστής.

Παρακαλούμε να προσέξετε πως οι συσκευές μας δεν προορίζονται και δεν έχουν κατασκευαστεί για επαγγελματική, βιοτεχνική ή βιομηχανική χρήση. Δεν αναλαμβάνουμε εγγύηση σε περίπτωση κατά την οποία η συσκευή χρησιμοποιήθηκε σε συνεργεία, βιοτεχνίες ή στη βιομηχανία ή σε εργασίες παρόμοιες με αυτές.

### 4. Τεχνικά χαρακτηριστικά

Τάση .....	18 V
Αριθμός στροφών κινητήρα .....	3500 min <sup>-1</sup>
Είδος προστασίας .....	IPX4
Κλάση προστασίας .....	III
Βάρος .....	8,55 kg
Πλάτος κοπής .....	18 cm
Αριθμός λαμών .....	3
Μέγ. ανηφορική πορεία .....	35 %
Στάθμη ακουστικής ισχύος L <sub>WA</sub> : .....	59,3 dB (A)
Αβεβαιότητα K .....	2,52 dB (A)
Ρύθμιση ύψους κοπής .....	20-60 mm χωρίς διαβαθμίσεις
Επιτρεπτό μήκος του σύρματος οριοθέτησης .....	Μέγ. 250 m

#### Αντένα καλωδίου περιοριστικού σύρματος

Ζώνη συχνοτήτων λειτουργίας: ..... 0-148,5 KHz  
Μέγιστη ισχύς εκπομπής: .....67,05 dBuA/m

#### Τροφοδοτικό:

Τάση εισόδου: ..... 100- 240 V ~ 50 /60 Hz  
Τάση εξόδου: .....24 V d.c.  
Ρεύμα εξόδου: ..... 1,5 A  
Κλάση προστασίας: .....II /

Οι τιμές θορύβου βασίζονται στα πρότυπα EN ISO 3744:1995 και ISO 11094, 1991.

#### **Προειδοποίηση!**

**Αυτή η συσκευή δημιουργεί κατά τη λειτουργία ένα ηλεκτρομαγνητικό πεδίο. Αυτό το πεδίο δεν αποκλείεται υπό ορισμένες συνθήκες να επηρεάσει τη λειτουργία, ενεργητικά ή παθητικά ιατρικών εμφυτευμάτων. Προς αποφυγή του κινδύνου σοβαρών ή και θανατηφόρων τραυματισμών, συνιστούμε σε άτομα με ιατρικά εμφυτεύματα να συμβουλευθούν τον γιατρό τους και τον κατασκευαστή του ιατρικού εμφυτεύματος, πριν χειριστούν τη μηχανή.**

## **5. Θέση σε λειτουργία**

**Διαβάστε όλο το κείμενο των οδηγιών χρήσης πριν αρχίσετε με την εγκατάσταση της ρομποτικής χλοοκοπτικής μηχανής. Η ποιότητα της εγκατάστασης παίζει σημαντικό ρόλο για την ποιότητα της απόδοσης της ρομποτικής χλοοκοπτικής μηχανής.**

### **5.1 Μέθοδος λειτουργίας**

Η ρομποτική χλοοκοπτική μηχανή επιλέγει την κατεύθυνσή της τυχαία. Κόβεται το γραζόν σε όλο τον κήπο και η ρομποτική χλοοκοπτική μηχανή επεξεργάζεται όλα την επιφάνεια εντός των ορίων του περιοριστικού σύρματος (18). Μόλις αναγνωρίζει η ρομποτική χλοοκοπτική μηχανή ένα σύρμα οριοθέτησης (18), στρίβει και πηγαίνει προς άλλη κατεύθυνση εντός της επιφάνειας. Όλα τα τμήματα που θέλετε να προστατέψετε – π. χ. λιμνούλες κήπου, δέντρα, έπιπλα ή λουλούδια – πρέπει να προφυλάσσονται με σύρμα οριοθέτησης (18). Το σύρμα οριοθέτησης (18) πρέπει να σχηματίζει έναν κλειστό κύκλο. Εάν η ρομποτική χλοοκοπτική μηχανή συναντήσει ένα εμπόδιο, κάνει όπισθεν και συνεχίζει προς άλλη κατεύθυνση (εικ. 3).

### **5.2 Αισθητήρας**

Η ρομποτική χλοοκοπτική μηχανή είναι εξοπλισμένη με περισσότερους αισθητήρες ασφαλείας.

- **Αισθητήρας ανύψωσης:**

Εάν η ρομποτική χλοοκοπτική μηχανή ανασηκωθεί από πίσω κατά περισσότερο

από 30° από το έδαφος ή εάν ένας μπροστινός τροχός (12) χάσει την επαφή του με το έδαφος, σταματάει αμέσως και η ρομποτική μηχανή και η περιστροφή των λαμών (10).

- **Αισθητήρας κλίσης:**

Εάν δημιουργηθεί μεγάλη κλίση προς μία κατεύθυνση, σταματάει αμέσως και η ρομποτική μηχανή και η περιστροφή των λαμών (10).

- **Αισθητήρας εμποδίων:**

Η ρομποτική χλοοκοπτική μηχανή αναγνωρίζει τα εμπόδια στον δρόμο της. Εάν η ρομποτική χλοοκοπτική μηχανή συγκρουσθεί με εμπόδιο, σταματάει άμεσα και κινείται προς τα πίσω, απομακρυνόμενη από το εμπόδιο.

- **Αιθητήρας βροχής:**

Η ρομποτική χλοοκοπτική μηχανή είναι εξοπλισμένη με έναν αισθητήρα βροχής (5) για να εμποδίσει τη λειτουργία της στη βροχή. Η ρομποτική χλοοκοπτική μηχανή επιστρέφει στον σταθμό φόρτισης (19) όταν αναγνωρίσει βροχή και φορτίζεται πλήρως. Αφού στεγνώσει πάλι ο αισθητήρας βροχής (5), παραμένει η ρομποτική χλοοκοπτική μηχανή ακόμη δύο ώρες στον σταθμό φόρτισης (19). Μετά αρχίζει και πάλι την εργασία της εφόσον βρίσκεται ακόμη σε ενεργό χρονικό διάστημα. Εάν έχει ενεργοποιηθεί ο αισθητήρας βροχής (5) (συνιστάται για προστασία του γραζόν) φαίνεται στην οθόνη (50) ένα άσπρο σύννεφο. Εάν ενεργοποιηθεί ο αισθητήρας προβάλλεται ένα σκούρο σύννεφο με σταγόνες βροχής. Μην βραχυκυκλώνετε τους δύο μεταλλικούς αισθητήρες με μέταλλο ή με άλλο αγώγιμο υλικό. Με τον τρόπο αυτό θα επηρεάσετε την σωστή λειτουργία της ρομποτικής χλοοκοπτικής μηχανής.

### **5.3 Προετοιμασία**

Κάνετε πρώτα ένα σκίτσο του γραζόν σας. Ζωγραφίστε μέσα και εμπόδια και σκεφτείτε πώς μπορείτε να τα προστατέψετε. Έτσι θα είναι πιο εύκολο να βρείτε μία καλή θέση για τον σταθμό φόρτισης (19) και να τοποθετήσετε το σύρμα οριοθέτησης (18) γύρω από θάμνους, λουλούδια κλπ. (εικ. 4). Σε περίπτωση ύψους του γραζόν άνω των 60 mm πρέπει να κοπεί πρώτα το γραζόν για να μην υπερφορτωθεί η ρομποτική χλοοκοπτική μηχανή και για να μη μειωθεί η απόδοσή της. Χρησιμοποιήστε για το κόψιμο του γραζόν ένα κοινό χλοοκοπτικό.

Συνιστάται να κοπεί το γκαζόν στο σημείο που θα τοποθετηθεί το σύρμα οριοθέτησης, με κοινή χλοοκοπτική μηχανή μέχρι ύψους 30 mm, έτσι ώστε το σύρμα να ακουμπάει σωστά στο έδαφος.

Αφαιρέστε όλα τα ξένα αντικείμενα από το γκαζόν που θα μπορούσαν να υποστούν βλάβη ή να επιφέρουν βλάβη στην ρομποτική χλοοκοπτική μηχανή.

Να έχετε κοντά σας τα ακόλουθα εργαλεία: Σφυρί, τανάλια, πένσα και αλφάδι (προαιρετικά).

#### Τοποθέτηση της μπαταρίας

Για τη λειτουργία της ρομποτικής χλοοκοπτικής μηχανής χρειάζεται μία μπαταρία (A) της σειράς Power-X-Charge. **Προσοχή:** Ανάλογα με το μοντέλο μπορεί η μπαταρία (A) να μη συμπαράδίδεται μαζί με την ρομποτική χλοοκοπτική μηχανή.

Ανοίξτε το κάλυμμα της θήκης της μπαταρίας (9). Πιέστε το πλήκτρο ασφάλισης (A) της μπαταρίας και σπρώξτε τα μπαταρία (A) στην για αυτή προβλεπόμενη υποδοχή. Κλείστε το κάλυμμα της θήκης της μπαταρίας (9) και προσέξτε να κουμπώσει καλά (εικ. 10). Για την αφαίρεση της μπαταρίας (A) ανοίξτε το κάλυμμα της θήκης της μπαταρίας (9). Πιέστε το πλήκτρο ασφάλισης της μπαταρίας (A) και τραβήξτε προς τα έξω τη μπαταρία (A).

#### 5.4 Σταθμός φόρτισης

##### 5.4.1 Θέση του σταθμού φόρτισης

Εξακριβώστε πρώτα την καλύτερη θέση για τον σταθμό φόρτισης (19). Χρειάζεται μία εξωτερική πρίζα με συνεχή παροχή ρεύματος, έτσι ώστε να λειτουργεί πάντα η ρομποτική χλοοκοπτική μηχανή. Ο σταθμός φόρτισης (19) πρέπει να τοποθετηθεί σε λεία επιφάνεια στο ύψος του χλοοτάπητα. Προσέξτε το σημείο αυτό να είναι επίπεδο και στεγνό. Επιλέξτε μία θέση στη σκιά, επειδή η μπαταρία φορτίζεται καλύτερα σε δροσερότερο περιβάλλον. Επίσης προσέξτε το σύρμα οριοθέτησης να έχει τοποθετηθεί ίσια τουλάχιστον σε απόσταση 2m μπροστά από τον σταθμό φόρτισης (19) και 1m πίσω από τον σταθμό φόρτισης (εικ. 5a). Στροφές ακριβώς μπροστά από τον σταθμό φόρτισης (19) μπορεί να δυσκολέψουν το παρκάρισμα για φόρτιση.

##### 5.4.2 Εντοπισμός του σταθμού φόρτισης

Όταν η μπαταρία είναι σχεδόν άδεια, η ρομποτική χλοοκοπτική μηχανή επιστρέφει στον σταθμό φόρτισης (19), ακολουθώντας το σύρμα οριοθέτησης (18) αριστερόστροφα μέχρι να φτάσει στον σταθμό φόρτισης (19).

Για τον λόγο αυτό να προσέχετε να είναι σωστά προσανατολισμένος ο σταθμός φόρτισης (19).

##### 5.4.3 Σύνδεση του σταθμού φόρτισης με τη μονάδα σύνδεσης με το ρεύμα

1. Προτού συνδέσετε τον σταθμό φόρτισης (19) με την παροχή ρεύματος, σιγουρευτείτε πως η τάση του δικτύου είναι 100-240 V σε 50/60 Hz.
2. Συνδέστε την μονάδα σύνδεσης με το ρεύμα (13) απευθείας με πρίζα. Μη χρησιμοποιήσετε το καλώδιο για οτιδήποτε άλλο.
3. Μη χρησιμοποιείτε ελαττωματική μονάδα σύνδεσης με το ρεύμα (13). Σε περίπτωση βλάβης σε καλώδια ή στη μονάδα σύνδεσης με το ρεύμα (13) επικοινωνήστε αμέσως με εξουσιοδοτημένο συνεργείο για αντικατάσταση.
4. Μη φορτίζετε τη ρομποτική χλοοκοπτική μηχανή σε υγρό περιβάλλον. Μη φορτίζετε τη ρομποτική χλοοκοπτική μηχανή σε θερμοκρασίες άνω των 40°C ή κάτω των 5°C.
5. Να κρατάτε τη ρομποτική χλοοκοπτική μηχανή και τη μονάδα σύνδεσης με το ρεύμα (13) μακριά από νερό, πηγές θερμότητας και χημικές ουσίες. Προς αποφυγή βλαβών να κρατάτε το καλώδιο της μονάδας σύνδεσης με το ρεύμα (13) μακριά από αιχμηρές άκρες.
6. Συνδέστε τη μονάδα σύνδεσης με το ρεύμα (13) με τον σταθμό φόρτισης (19) (εικ. 5c).

Μην τοποθετήσετε τον σταθμό φόρτισης σε σημείο χωρισμένο από τη κύρια περιοχή, διότι διαφορετικά η ρομποτική χλοοκοπτική μηχανή δεν θα μπορέσει να επιστρέψει.

Για να φορτίσετε τη μπαταρία της ρομποτικής χλοοκοπτικής μηχανής ήδη κατά τη διάρκεια της εγκατάστασης, ενεργοποιήστε την πρώτα με τον κεντρικό διακόπτη (7) και τοποθετήστε την ρομποτική χλοοκοπτική μηχανή στον σταθμό φόρτισης (19).

##### 5.4.4 Πληροφορίες για την διαδικασία φόρτισης

Η ρομποτική χλοοκοπτική μηχανή επιστρέφει στον σταθμό φόρτισης (19) στις ακόλουθες περιπτώσεις:

- Την στέλνετε με το χέρι πίσω.
- Η στάθμη της μπαταρίας πέφτει κάτω από 30%.
- Η καθημερινή εργασία τελείωσε.
- Ενεργοποιήθηκε ο αισθητήρας βροχής.

- Υπερθέρμανση της ρομποτικής χλοοκοπτικής μηχανής.
- Εκκινήθηκε η λειτουργία „κοπή άκρων“ ή „Spotmowing“ εκτός του ρυθμισμένου χρονικού διαστήματος και τερματίστηκε από τη ρομποτική χλοοκοπτική μηχανή.

Στην περίπτωση αυτή η ρομποτική χλοοκοπτική μηχανή επιστρέφει αυτόνομα κατά μήκος του περιοριστικού σύρματος στον σταθμό φόρτισης (19).

Όταν η ρομποτική χλοοκοπτική μηχανή επιστρέφει στον σταθμό φόρτισης (19), αναζητά το σύρμα οριοθέτησης (18) και επιστρέφει αριστερόστροφα κατά μήκος του περιοριστικού σύρματος (18).

Κατά τη διάρκεια της φόρτισης της μπαταρίας ανάβει η ένδειξη LED (21) στον σταθμό φόρτισης (19) με κόκκινο φως. Εάν στην ένδειξη LED (21) στον σταθμό φόρτισης (19) ανάψει το πράσινο φως, αυτό σημαίνει πως η μπαταρία έχει φορτιστεί πλήρως. Μετά την πλήρη φόρτιση συνεχίζει η ρομποτική χλοοκοπτική μηχανή την εργασία της ή παραμένει μέχρι το επόμενο χρονικό διάστημα λειτουργίας στο σταθμό φόρτισης (19).

Εάν κατά την επιστροφή στον σταθμό φόρτισης (19) υπάρξει ένα εμπόδιο στο σύρμα οριοθέτησης (18), η ρομποτική χλοοκοπτική μηχανή παραμένει μετά από περισσότερες προσπάθειες μπροστά στο εμπόδιο και δεν μπορεί να επιστρέψει στον σταθμό φόρτισης (19). Αφαιρέστε όλα τα εμπόδια πάνω στο σύρμα οριοθέτησης (18).

Εάν η θερμοκρασία της μπαταρίας υπερβεί τους 45° C διακόπτεται η λειτουργία φόρτισης προς αποφυγή βλάβης στη μπαταρία. Αφού μειωθεί πάλι η θερμοκρασία, συνεχίζεται αυτόματα η διαδικασία φόρτισης.

Εάν η θερμοκρασίας της μετάδοσης κίνησης της ρομποτικής χλοοκοπτικής μηχανής υπερβεί τους 65° C, η ρομποτική χλοοκοπτική μηχανή επιστρέφει στον σταθμό φόρτισης (19). Αφού μειωθεί πάλι η θερμοκρασία, συνεχίζεται η λειτουργία σύμφωνα με τις ρυθμίσεις.

Εάν αδειάσει η μπαταρία πριν επιστρέψει η ρομποτική χλοοκοπτική μηχανή στον σταθμό φόρτισης (19), τότε δεν είναι πλέον δυνατή η εκκίνησή της. Φέρτε τη ρομποτική χλοοκοπτική μηχανή πίσω στον σταθμό φόρτισης (19) και αφήστε τον κεντρικό διακόπτη (7) ενεργοποιημένο. Η ρομποτική χλοοκοπτική μηχανή φορτίζεται αυτόματα.

## 5.5 Σύρμα οριοθέτησης Προσοχή! Στην εγγύηση δεν περιλαμβάνονται το ενδεχομένως κομμένο σύρμα οριοθέτησης και οι παρεπόμενες βλάβες!

### 5.5.1 Τοποθέτηση του σύρματος οριοθέτησης

Το σύρμα οριοθέτησης (18) μπορεί να τοποθετηθεί πάνω ή και μέσα στο έδαφος. Εάν το έδαφος είναι σκληρό ή στεγνό μπορεί να σπάσουν τα άγκιστρα στερέωσης (14) κατά την τοποθέτησή τους. Πριν την τοποθέτηση του σύρματος οριοθέτησης ποτίστε το γκαζόν σε περίπτωση που το έδαφος είναι πολύ στεγνό.

- **Τοποθέτηση στο έδαφος**  
Τοποθετήστε το σύρμα οριοθέτησης (18) σταθερά πάνω στο έδαφος και στερεώστε το με τα συμπαραδιδόμενα άγκιστρα στερέωσης (14) εφόσον δεν θέλετε αργότερα να σκάψετε το έδαφος για αερισμό του. Τη θέση του σύρματος οριοθέτησης μπορείτε να την προσαρμόσετε τις πρώτες εβδομάδες της χρήσης της ρομποτικής χλοοκοπτικής μηχανής. Μετά από λίγο χρονικό διάστημα η χλόη μεγαλώνει και το σύρμα δεν φαίνεται πλέον. Τοποθετήστε το σύρμα οριοθέτησης με μέγιστη απόσταση 1 m μεταξύ των άγκιστρων στερέωσης (14). Σε όχι λείες επιφάνειες του γκαζόν, μειώστε την απόσταση μεταξύ των άγκιστρων στερέωσης. Να αποφεύγετε περιστάσεις κατά τις οποίες το σύρμα δεν ακουμπάει στο έδαφος. Σιγουρευτείτε πως το σύρμα οριοθέτησης δεν μπορεί να κοπεί από τη ρομποτική χλοοκοπτική μηχανή.
- **Τοποθέτηση εντός του εδάφους**  
Σκάψτε και τοποθετήστε το σύρμα οριοθέτησης σε βάθος έως 5 cm. Με τον τρόπο αυτό δεν μπορεί να κοπεί το σύρμα οριοθέτησης (18) για παράδειγμα όταν σκάψετε το έδαφος για αερισμό του.

### Υπόδειξη!

Φυλάξτε 1 m σύρμα στην πίσω άκρη του σταθμού φόρτισης για να μπορέσετε να κάνετε αργότερα ορισμένες διορθώσεις. Προσέξτε να τοποθετήσετε το πλεονάζον μήκος εκτός της επιφάνειας του γκαζόν. Μη διασταυρώνετε τα σύρματα.

### 5.5.2 Στενά σημεία

Εάν στο γκαζόν υπάρχει ένα στενό σημείο, μπορεί η ρομποτική χλοοκοπτική μηχανή σας να εργαστεί εκεί, εφόσον το πλάτος είναι τουλάχιστον 1,4 m (80 cm μεταξύ των περιοριστικών συρμάτων) και μέγιστο μήκος 8 m (εικ. 3).

### 5.5.3 Απόσταση από το όριο του κήπου

Όταν η ρομποτική χλοοκοπτική μηχανή πλησιάσει ένα σύρμα οριοθέτησης (18), αναγνωρίζεται το σύρμα από τους αισθητήρες της μηχανής. Πριν αλλάξει πορεία η ρομποτική χλοοκοπτική μηχανή, περνάει πάνω από το σύρμα οριοθέτησης (18) κατά έως και 30 cm. Να το λάβετε αυτό υπόψη σας κατά την μελέτη της επιφάνειας (εικ. 6a).

### 5.5.4 Τοποθέτηση του σύρματος σε γωνίες

Να αποφεύγετε την τοποθέτηση του περιοριστικού σύρματος (18) σε γωνίες σε ορθή γωνία (90°). Για να εξασφαλίσετε πως η ρομποτική χλοοκοπτική μηχανή δεν θα περάσει πολύ το σύρμα οριοθέτησης (18), τοποθετήστε το σύρμα (18) όπως φαίνεται στην εικόνα 6b.

### 5.5.5 Υπολογισμός της ανωφερικής κλίσης

Η ρομποτική χλοοκοπτική μηχανή μπορεί να λειτουργήσει σε ανωφερικές κλίσεις μέχρι 35%. Για τον λόγο αυτό να αποφεύγετε μεγαλύτερες κλίσεις. Η κλίση διαπιστώνεται με το ύψος που ξεπεράστηκε στην όλη απόσταση (εικ. 6c).

Παράδειγμα:  $a/b = 35 \text{ cm}/100 \text{ cm} = 35 \%$

### 5.5.6 Τοποθέτηση του σύρματος οριοθέτησης σε ανωφερικές κλίσεις

Σε ανωφερικές κλίσεις δεν αποκλείεται ολίσθηση της ρομποτικής χλοοκοπτικής μηχανής ιδιαίτερα όταν η χλόη είναι υγρή και δεν αποκλείεται να ξεπεραστεί το σύρμα οριοθέτησης. Για αυτό συνιστούμε να προσέξετε τα ακόλουθα (εικ. 6d):

- Στο επάνω τμήμα μίας ανηφόρας το σύρμα οριοθέτησης (18) να μην τοποθετείται σε ανωφερικές κλίσεις άνω των 35%. Να τηρείτε εδώ απόσταση 30 cm από εμπόδια και άκρες γκαζόν.
- Στο κάτω τμήμα μίας ανηφόρας το σύρμα οριοθέτησης (18) να μην τοποθετείται σε ανωφερικές κλίσεις άνω των 17%. Να τηρείτε εδώ απόσταση 40 cm από εμπόδια και άκρες γκαζόν.

### 5.5.7 Οδοί κυκλοφορίας οχημάτων και πλακοστρωμένες δίοδοι

- Χωρίστε υπερυψωμένα σημεία διόδου, επιφάνειες με πέτρες ή κάλυψη εδάφους, χαμηλότερα σημεία με φυτά και παρόμοιες περιοχές. Τοποθετήστε το σύρμα οριοθέτησης (18) σε απόσταση τουλάχιστον 30 cm (εικ. 6e και 6g).
- Δίοδοι σε ίδιο ύψος με τον χλοοτάπητα δεν χρειάζεται να χωριστούν, διότι η ρομποτική χλοοκοπτική μηχανή μπορεί να περάσει από πάνω τους. Το σύρμα οριοθέτησης (18) μπορεί να τοποθετηθεί πάνω από διόδους (εικ. 6f και 6g).

### 5.5.8 Νησίδες

Προστατέψτε εμπόδια στην επιφάνεια του γκαζόν με σχηματισμό νησίδων. Έτσι αποφεύγετε τη σύγκρουση με ευαίσθητα αντικείμενα, λιμνούλες κήπου, δέντρα, έπιπλα, λουλούδια κλπ. (εικ. 6h και 6i).

- Ξετυλίξτε το σύρμα οριοθέτησης (18) από τις άκρες προς τα αντικείμενα που θέλετε να προστατέψετε.
- Στερεώστε το σύρμα οριοθέτησης (18) με τα άγκιστρα στερέωσης (14) δεξιόστροφα γύρω από το αντικείμενο που θέλετε να προστατέψετε. Προσέξτε να τηρήσετε με το σύρμα οριοθέτησης μία απόσταση 30cm από το αντικείμενο που πρέπει να προστατευτεί.
- Μεταξύ των εμποδίων και του εξωτερικού καλωδίου οριοθέτησης να υπάρχει απόσταση τουλάχιστον 0,8 m.
- Περιφράξτε πλήρως τις νησίδες και φέρτε το σύρμα οριοθέτησης (18) πίσω στο σημείο από το οποίο εγκαταλείψατε την άκρη του γκαζόν.
- Η απόσταση μεταξύ των νησίδων να είναι τουλάχιστον 0,8 m. Διαφορετικά συνδέστε τα αντικείμενα σε μία κοινή νησίδα (εικ. 6h).
- Το σύρμα οριοθέτησης (18) προς και από τη νησίδα να τοποθετηθεί παράλληλα και πολύ κοντά το ένα με το άλλο. - **Προσοχή! Δεν επιτρέπεται να διασταυρώνονται τα σύρματα οριοθέτησης (18)!** - Για τον σκοπό αυτό στερεώστε τα παράλληλα σύρματα οριοθέτησης (18) μαζί με το ίδιο άγκιστρο στερέωσης (14) πάνω στο έδαφος (εικ. 6i).
- Η ρομποτική χλοοκοπτική μηχανή θα περάσει πάνω από τα δύο παράλληλα σύρματα οριοθέτησης (18), αλλά στα απλά τοποθετημένα σύρματα οριοθέτησης (18) η ρομποτική χλοοκοπτική μηχανή θα

σταματήσει.

#### 5.5.9 Εμπόδια

- **Εμπόδια με ύψος άνω των 10 cm (εικ. 6j)**  
Στερεά εμπόδια με ύψος άνω των 10 cm π. χ. δέντρα, τοίχοι, φράκτες, έπιπλα κήπου κλπ. αναγνωρίζονται από τους αισθητήρες σύγκρουσης. Εάν η ρομποτική χλοοκοπτική μηχανή συγκρουσθεί με ένα εμπόδιο, σταματάει, απενεργοποιεί τη μηχανή, πηγαίνει προς τα πίσω και αλλάζει πορεία για να συνεχίσει την εργασία της. Τα μαλακά, μη σταθερά και πολύτιμα εμπόδια πρέπει να προστατευτούν με νησίδα από σύρμα οριοθέτησης.
- **Πέτρες και χαμηλά εμπόδια**  
Πέτρες, βράχοι και χαμηλά εμπόδια κάτω από 10 cm που βρίσκονται στην επιφάνεια στην οποία κόβεται το γκαζόν, πρέπει να προστατευτούν διότι διαφορετικά θα περάσει η ρομποτική χλοοκοπτική μηχανή από πάνω τους. Διαφορετικά μπορεί να προκληθούν βλάβες και να μπλοκάρει η ρομποτική χλοοκοπτική μηχανή.
- **Δέντρα (εικ. 6 κ)**  
Η ρομποτική χλοοκοπτική μηχανή θεωρεί τα δέντρα σαν εμπόδια. Εάν όμως προεξέχουν ρίζες των δέντρων πάνω από 10 cm από το έδαφος, θα πρέπει να προστατευθεί η περιοχή αυτή. Έτσι αποφεύγονται βλάβες στις ρίζες και στην ρομποτική χλοοκοπτική μηχανή. Να τηρείτε μεταξύ του περιοριστικού σύρματος (18) και του εμποδίου απόσταση τουλάχιστον 30 cm.

#### 5.5.10 Κύρια και δευτερεύουσα επιφάνεια (εικ. 6l)

Σαν δευτερεύουσα επιφάνεια (B) χαρακτηρίζεται μία περιοχή εργασίας που δεν συνδέεται άμεσα με την κύρια επιφάνεια (A) π.χ. με γκαζόν ή δρόμο. Για να δημιουργήσετε δευτερεύουσα επιφάνεια (B) τοποθετήστε το σύρμα οριοθέτησης (18) από την κύρια επιφάνεια (A) προς την δευτερεύουσα επιφάνεια (B) και πίσω. Το σύρμα οριοθέτησης (18) προς και από τη δευτερεύουσα επιφάνεια (B) να τοποθετηθεί παράλληλα και πολύ κοντά το ένα με το άλλο. - **Προσοχή! Δεν επιτρέπεται να διασταυρώνονται τα σύρματα οριοθέτησης (18)!** - Για τον σκοπό αυτό στερεώστε τα παράλληλα σύρματα οριοθέτησης (18) μαζί με το ίδιο άγκιστρο στερέωσης (14) πάνω στο έδαφος. Για να μπορέσετε να κόψετε το γκαζόν στη δευτερεύουσα επιφάνεια (B), πρέπει να μεταφέρετε με τα χέρια την

ρομποτική χλοοκοπτική μηχανή (B) στην δευτερεύουσα επιφάνεια. Αρχίστε εκεί με το πρόγραμμα κοπής του γκαζόν και επιλέξτε το υπομενού „δευτερεύουσα επιφάνεια“ (βλέπε „Ρυμίσεις της ρομποτικής χλοοκοπτικής μηχανής“). Η ρομποτική χλοοκοπτική μηχανή δεν θα προσπαθήσει να ακολουθήσει στην δευτερεύουσα επιφάνεια το σύρμα οριοθέτησης (18) προς την κατεύθυνση του σταθμού φόρτισης (19), όταν η στάθμη της μπαταρίας είναι χαμηλή.

#### 5.6 Σύνδεση του σταθμού φόρτισης

Τελειώστε πρώτα με την τοποθέτηση όλου του περιοριστικού σύρματος (18) προτού το συνδέσετε με τον σταθμό φόρτισης. Αφήστε και στα δύο άκρα επιπροσθέτως 1 m σύρμα οριοθέτησης (18) για να μπορέσετε να κάνετε προσαρμογές στο μέλλον. Μονώστε το σύρμα οριοθέτησης (18) στα άκρα για να συνδεθεί με τον σταθμό φόρτισης (19) σε μήκος περίπου 10 έως 15 mm με την κατάλληλη πένσα.

Πριν συνδέσετε το σύρμα οριοθέτησης (18) με τον σταθμό φόρτισης (19) βγάλτε το βύσμα από την πρίζα. Το σύρμα οριοθέτησης (18) που τοποθετήθηκε στην μπροστινή πλευρά του σταθμού φόρτισης (19) να τοποθετηθεί με στηρίγματα καλωδίου στην κάτω πλευρά του σταθμού φόρτισης (19). Συνδέστε αυτό το σύρμα οριοθέτησης (18) με την αριστερή, μαύρη υποδοχή. Κατόπιν περάστε το πίσω σύρμα οριοθέτησης (18) από την τρύπα (ανακούφιση έλξης) στο πεδίο σύνδεσης και συνδέστε το με την δεξιά κόκκινη υποδοχή (εικ. 7a).

Στην περίπτωση αυτή πρέπει η ρομποτική χλοοκοπτική μηχανή να επιστραφεί στον σταθμό φόρτισης για να φορτιστεί.

#### **Προσοχή! Δεν επιτρέπεται να διασταυρώνονται τα σύρματα οριοθέτησης (18)!**

Κατόπιν δημιουργήστε τη σύνδεση με την παροχή του ρεύματος. Η ένδειξη LED (21) στον σταθμό φόρτισης (19) θα πρέπει, σε περίπτωση σωστής σύνδεσης, να έχει συνεχώς αναμμένο το πράσινο φως. Εάν δεν είναι αναμμένο το φως της ένδειξης LED, ελέγξτε πρώτα τις συνδέσεις. Εάν ναι μεν ανάβει το φως της ένδειξης LED, αλλά δεν είναι συνεχώς πράσινο το φως, διαβάστε τον πίνακα „Ένδειξη του σταθμού φόρτισης και αποκατάσταση της βλάβης“ στο τέλος αυτών των οδηγιών χρήσης.

### 5.7 Ενεργοποίηση και έλεγχος της εγκατάστασης

Μόλις ανάψει το πράσινο φως στην ένδειξη LED (21) του σταθμού φόρτισης (19), η επιφάνεια είναι έτοιμη για τη ρομποτική χλοοκοπτική μηχανή. Εξασφαλίστε πρώτα πως τα άγκιστρα στερέωσης (14) έχουν στερεωθεί καλά στο σύρμα οριοθέτησης (18). Τοποθετήστε την ρομποτική χλοοκοπτική μηχανή περ. 3m πίσω από τον σταθμό φόρτισης (19) πριν το σύρμα οριοθέτησης (18).

Η ρομποτική χλοοκοπτική μηχανή να βρίσκεται σε γωνία 90° προς το σύρμα οριοθέτησης (18) (εικ. 7b). Ανάψτε τον κεντρικό διακόπτη (7) στη θέση (ON) (εικ. 8).

Απασφαλίστε την ρομποτική χλοοκοπτική μηχανή με την βοήθεια του PIN (βλέπε κεφάλαιο „Σύστημα φραγής / PIN“). Πιέστε το πλήκτρο „MODE“ (52). Επιλέξτε κατόπιν με τα πλήκτρα πλοήγησης (55) το σημείο „προς τον σταθμό φόρτισης“ και επιβεβαιώστε την επιλογή με το πλήκτρο „OK“ (56).

Πιέστε το πλήκτρο „START“ (53) και κλείστε κατόπιν το κάλυμμα της οθόνης. Τώρα η ρομποτική χλοοκοπτική μηχανή ακολουθεί δεξιόστροφα το σύρμα οριοθέτησης (18).

Παρακολουθήστε την ρομποτική χλοοκοπτική μηχανή κατά τη διάρκεια όλης της διαδρομής κατά μήκος του περιοριστικού σύρματος (18) μέχρι να βρίσκεται η μηχανή και πάλι στο σταθμό φόρτισης (19). Εάν η ρομποτική χλοοκοπτική μηχανή έχει προβλήματα σε ορισμένα σημεία, διορθώστε ενδεχομένως το σύρμα οριοθέτησης (18) και επαναλάβετε τη διαδικασία. Τώρα η μπαταρία της ρομποτικής χλοοκοπτικής μηχανής φορτίζεται πλήρως. Εάν υπάρχουν προβλήματα στο παρκάρισμα, δεν αποκλείεται να χρειαστεί να τοποθετήσετε τον σταθμό φόρτισης (19) διαφορετικά, μέχρι να είναι δυνατό το παρκάρισμα χωρίς προβλήματα.

Με το κόκκινο πλήκτρο STOP (3) μπορείτε να σταματήσετε ανά πάσα στιγμή τη ρομποτική χλοοκοπτική μηχανή. Αφού πιέσετε το πλήκτρο STOP (3) σταματάει η ρομποτική χλοοκοπτική μηχανή και περιμένεις περισσότερες οδηγίες.

### 5.8 Στερέωση του σταθμού φόρτισης

Όταν εξασφαλιστεί η σωστή λειτουργία της ρομποτικής χλοοκοπτικής μηχανής και βρεθεί κατάλληλη θέση για τον σταθμό φόρτισης (19), πρέπει να στερεωθεί ο σταθμός φόρτισης (19) με τις βίδες στερέωσης (15). Βιδώστε τις βίδες στερέωσης (15) με εξάγωνο κλειδί (22) στο έδαφος (εικ. 7c).

### 5.9 Ένδειξη δυναμικότητας μπαταρίας

Πιέστε το πλήκτρο για την ένδειξη δυναμικότητας του συσσωρευτή. Η ένδειξη δυναμικότητας του συσσωρευτή σας δείχνει την κατάσταση φόρτισης του συσσωρευτή βάσει των 3 LED (εικ. 13b).

#### Είναι αναμμένα και τα 3 LED:

Ο συσσωρευτής έχει φορτιστεί πλήρως.

#### Ανάβουν/εί 2 ή 1 LED:

Η μπαταρία είναι ακόμη αρκετά φορτισμένη.

#### Αναβοσβήνει ένα LED:

Ο συσσωρευτής είναι άδειος, φορτίστε τον.

#### Αναβοσβήνουν όλα τα LED:

Υπέρβαση της θερμοκρασίας της μπαταρίας. Αφαιρέστε τον συσσωρευτή από τη συσκευή και αφήστε τον επί μία ημέρα σε θερμοκρασία δωματίου. Εάν επαναπαρουσιαστεί το σφάλμα τότε ο συσσωρευτής έχει εκφορτιστεί εκ βάθους και είναι ελαττωματικός. Αφαιρέστε τη μπαταρία από τη συσκευή. Μία ελαττωματική μπαταρία δεν είναι δυνατόν να επαναχρησιμοποιηθεί ή να επαναφορτιστεί!

#### Προσοχή!

Εάν χρησιμοποιείτε στοιχείο Multi-Ah (π.χ. 4-6Ah), ρυθμίστε το στην ανώτερη δυναμικότητα. Με την προσεκτική φόρτιση και εκφόρτιση της ρομποτικής χλοοκοπτικής μηχανής δεν απαιτείται η χρήση της χαμηλότερης δυναμικότητας για την παράταση της διάρκειας ζωής.

### 5.10 Φόρτιση της μπαταρίας με τον φορτιστή

Στην κανονική λειτουργία η μπαταρία (A) της ρομποτικής χλοοκοπτικής μηχανής φορτίζεται μέσω του σταθμού φόρτισης (19). Για την ανεξάρτητη χρήση της μπαταρίας (A) της σειράς Power-X-Charge μπορεί να φορτιστεί η μπαταρία και σε εξωτερικό φορτιστή Power-X-Charge. **Προσοχή!** - Ο φορτιστής (εικ. 13a/αρ. B) μπορεί ανάλογα με το μοντέλο μπορεί να μη συμπαράδίδεται μαζί με την ρομποτική χλοοκοπτική μηχανή.

1. Συγκρίνετε εάν συμφωνεί η τάση που αναφέρεται στην ετικέτα στοιχείων της συσκευής με την τάση δικτύου σας. Βάλτε το βύσμα του φορτιστή (B) στην πρίζα. Το πράσινο LED αρχίζει να αναβοσβήνει.
2. Βάλτε τη μπαταρία (A) πάνω στον φορτιστή (B) (εικ. 13a).

3. Στο εδάφιο „Ένδειξη φορτιστή“ θα βρείτε πίνακα με τις εξηγήσεις της ένδειξης του LED στον φορτιστή.

Κατά τη διάρκεια της φόρτισης μπορεί να ζεσταθεί λίγο η μπαταρία. Πρόκειται για κάτι φυσιολογικό.

Εάν δεν είναι δυνατή η φόρτιση του συσσωρευτή, παρακαλούμε να ελέγξετε

- εάν υπάρχει τάση στην πρίζα.
- εάν υπάρχει άψογη επαφή στις επαφές φόρτισης του φορτιστή (8).

Εάν δεν είναι δυνατή η φόρτιση του συσσωρευτή, παρακαλούμε να αποστείλετε

- τον φορτιστή και τον προσαρμογέα φόρτισης
- και την μονάδα του συσσωρευτή στο τμήμα μας εξυπηρέτησης πελατών.

**Για σωστή αποστολή να επικοινωνήσετε με το τμήμα μας εξυπηρέτησης πελατών ή με το κατάστημα πωλήσεων, όπου αγοράσατε τη συσκευή.**

**Κατά την αποστολή ή απόρριψη μπαταριών ή συσκευών μπαταρίας προσέξτε να μπου χωριστά σε πλαστικές σακούλες ώστε να αποφευχθεί ένα βραχυκύκλωμα ή πυρκαγιά!**

Για μεγάλη διάρκεια ζωής της μονάδας του συσσωρευτή, φροντίστε για την έγκαιρη επαναφόρτιση της μονάδας του συσσωρευτή.

Αυτό είναι οπωσδήποτε απαραίτητο ότνα διαπιστώσετε πως μειώνεται η απόδοση. Ποτέ μην εκφορτίζετε πλήρως τη μονάδα του συσσωρευτή. Αυτό θα είχε σαν συνέπεια μία βλάβη της μονάδας του συσσωρευτή!

## 6. Χειρισμός

### 6.1 Κεντρικός διακόπτης

Η ρομποτική χλοοκοπτική μηχανή είναι εξοπλισμένη με έναν κεντρικό διακόπτη (7). Ενεργοποιήστε και απενεργοποιήστε την ρομποτική χλοοκοπτική μηχανή με τον κεντρικό διακόπτη (7) (ON) και (OFF) (εικ. 8). Μετά την ενεργοποίηση της ρομποτικής χλοοκοπτικής μηχανής, κλειδώνεται με το PIN.

### 6.2 Χειριστήριο

Η ρομποτική χλοοκοπτική μηχανή έχει προρυθμιστεί από το εργοστάσιο με τις στάνταρ ρυθμίσεις. Εάν χρειαστεί, μπορείτε να αλλάξετε αυτές τις ρυθμίσεις. Ακόμη και αν οι ρυθμίσεις του εργοστασίου είναι κατάλληλες για τους περισσότερους κήπους, πρέπει να εξοικειωθείτε με τις διαθέσιμες επιλογές.

### Εξήγηση του χειριστηρίου με ένδειξη LCD (εικ. 9)

50. Οθόνη LCD

51. Πλήκτρο „SET“ - πλήκτρο ρυθμίσεων

52. Πλήκτρο „MODE“ - πλήκτρο για το πρόγραμμα κοπής του γκαζόν

53. Πλήκτρο „START“ - πλήκτρο εκκίνησης

54. Πλήκτρο „BACK“ - πλήκτρο πίσω

55. Πλήκτρα πλοήγησης

56. Πλήκτρο „OK“ - πλήκτρο επιβεβαίωσης

### 6.3 Ρύθμιση ύψους κοπής

**Προσοχή!** Η ρύθμιση του ύψους κοπής επιτρέπεται να εκτελεσθεί μόνο αφού απενεργοποιηθεί η ρομποτική χλοοκοπτική συσκευή. Πιέστε το πλήκτρο STOP (3). Η ρομποτική χλοοκοπτική μηχανή επιτρέπει τη ρύθμιση ύψους (4), μία αδιαβάθμητη προσαρμογή του ύψους κοπής μεταξύ 20 και 60 mm που μπορεί να διαβαστεί στην κλίμακα. Σε περίπτωση ύψους του γκαζόν άνω των 60 mm πρέπει να κοπεί το γκαζόν τουλάχιστον στα 60 mm για να μην επιβαρυνθεί υπερβολικά ο κινητήρας και να μειωθεί η απόδοση. Χρησιμοποιήστε για το κόψιμο του γκαζόν ένα κοινό χλοοκοπτικό.

Μετά την περάτωση της εγκατάστασης μπορείτε να προσαρμόσετε το ύψος κοπής με το σύστημα ρύθμισης του ύψους κοπής (4). Αρχίστε με μεγαλύτερο ύψος κοπής και μειώστε το σε μικρά βήματα μέχρι το επιθυμούμενο ύψος.

### 6.4 Σύστημα φραγής / PIN

Το σύστημα φραγής εμποδίζει τη χρήση της ρομποτικής χλοοκοπτικής μηχανής από μη αρμόδιο άτομο χωρίς ισχύοντα κωδικό. Χρειάζεται η εισαγωγή προσωπικού τετραψήφιου κωδικού ασφαλείας.

### Απομανδάλωση

Πριν θέσετε τη ρομποτική χλοοκοπτική μηχανή σε λειτουργία, πρέπει να εισάγε το σωστό PIN (στάνταρ PIN: „0-0-0-0“). Εισάγε τον αριθμό PIN με τη βοήθεια των πλήκτρων πλοήγησης (55).



**Στάνταρ PIN:** 0 0 0 0  
**Νέο PIN:** - - - -

έναν προσωπικό κωδικό. Αποτανθείτε προς το τμήμα εξυπηρέτησης πελατών για να λάβετε το PIN σας.

### Αλλαγή PIN

Για να αλλάξετε τον αριθμό PIN ακολουθήστε τα εξής βήματα:

1. Απασφαλίστε το χειριστήριο.
2. Πιέστε πρώτα το πλήκτρο „SET“ (51) για να κάνετε τις ρυθμίσεις.
3. Πηγαίνετε στο μενού της οθόνης LCD (50) με τα πλήκτρα πλοήγησης (55) στο σημείο „Γενικά“ και κατόπιν στο „Κωδικός PIN“.
4. Εισάγετε πρώτα το ισχύον PIN (στάνταρ PIN 0-0-0-0) με τη βοήθεια του συστήματος πλοήγησης (55).
5. Κατόπιν εισάγετε με τα πλήκτρα πλοήγησης (55) το πρωικό σας PIN.
6. Επιβεβαιώστε τις εκτελεσθείσες ρυθμίσεις.
7. Επαναλάβετε τα βήματα 5 και 6 για να επιβεβαιώσετε το νέο PIN.
8. **Προσοχή!** Σημειώστε το νέο PIN!

Ζήτηση PIN σε περίπτωση απώλειας

Να έχετε στα χέρια σας την απόδειξη και τον αριθμό σειράς της ρομποτικής χλοοκοπτικής μηχανής. Την χρειάζεστε για να λάβετε το PIN σας!

### 1η δυνατότητα:

1. Πιέστε το πλήκτρο „SET“ (51) επί 6 δευτερόλεπτα ενώ είναι ακόμη σε κλειδωμένη κατάσταση.
2. Το PUK προβάλλεται τώρα στην οθόνη (50).
3. Αποτανθείτε προς το τμήμα εξυπηρέτησης πελατών για να λάβετε το PIN σας.

Πληροφορίες επικοινωνίας θα βρείτε στο κεφάλαιο „Πληροφορίες τεχνικής υποστήριξης“

### 2η δυνατότητα:

1. Συνδέστε στην υποδοχή USB (24) όπως φαίνεται στην εικόνα ένα κενό στικ USB (εικ. 11).
2. Ενεργοποιήστε τον κεντρικό διακόπτη (7) (ON).
3. Η ρομποτική χλοοκοπτική μηχανή αποθηκεύει αυτόματα το PUK σας στο στικ USB και τερματίζει την διαδικασία με σφυριχτό ήχο.
4. Βγάλτε το στικ USB από την υποδοχή. Με τη βοήθεια ενός υπολογιστή διαβάστε τα στοιχεία που αποθηκεύτηκαν στο στικ USB. Με την ρομποτική χλοοκοπτική μηχανή καταρτίστηκε ένα αρχείο (\*.txt). Αυτό το αρχείο περιλαμβάνει έναν αριθμό PUK και

### 6.5 Ρυθμίσεις της ρομποτικής χλοοκοπτικής μηχανής

Στο κύριο μενού της οθόνης LCD (50) θα βρείτε τις ισχύουσες ρυθμίσεις ημερομηνίας και ώρας για την ρομποτική χλοοκοπτική μηχανή καθώς και την ισχύουσα στάθμη φόρτισης. Επίσης προβάλλεται και το καθεστώς του αισθητήρα βροχής, του σήματος για το σύρμα και του επιλεγμένου προγράμματος κοπής του γκαζόν στη λίστα συμβόλων. Μέσω του χειριστηρίου έχετε τη δυνατότητα με το πλήκτρο „SET“ (51) να εκτελέσετε τις ρυθμίσεις στη ρομποτική χλοοκοπτική μηχανή και με το πλήκτρο „MODE“ (52) να εκκινήσετε την ρομποτική χλοοκοπτική μηχανή με διάφορα προγράμματα κοπής του γκαζόν. Με τα πλήκτρα πλοήγησης (55) πηγαίνετε στα επιθυμούμενα σημεία για να κάνετε τις ρυθμίσεις. Πιέστε το πλήκτρο „BACK“ (54) για να εγκαταλείψετε το εκάστοτε μενού.

### Ρυθμίσεις – πλήκτρο „SET“ (51)

Με το πλήκτρο „SET“ (51) μπορείτε να εκτελέσετε τις βασικές ρυθμίσεις στη ρομποτική χλοοκοπτική σας μηχανή. Πηγαίνετε με τα πλήκτρα πλοήγησης (55) στο επιθυμούμενο σημείο και επιβεβαιώστε ή αρνηθείτε τις εκτελεσθείσες ρυθμίσεις με το πλήκτρο „OK“ (56) ή με το πλήκτρο „Back“ (54).

#### • Χρονοδιάγραμμα

Με τα πλήκτρα πλοήγησης (55) αλλάξετε στην ανάλογη ημέρα κατά την οποία θέλετε να κάνετε ρυθμίσεις. Η ρομποτική χλοοκοπτική μηχανή θα αρχίσει αυτόματα με τον κανονικό τρόπο λειτουργίας την ορισμένη ημέρα και κατά τον ορισμένο χρόνο να κόβει το γκαζόν σας. Για τη ρύθμιση του χρόνου συνιστάται 8 ώρες ημερησίως για 500 τμ. Ανάλογα με την έκταση του κήπου και τις ενδεχόμενες δυσκολίες της επιφάνειας προσαρμόζεται αυτός ο χρόνος εργασίας.

#### • Ζώνη

Σε κήπους με πολλές γωνίες μπορεί να δημιουργηθούν προβλήματα στη ρομποτική χλοοκοπτική μηχανή να φτάσει σε κάθε σημείο του γκαζόν και να κόψει παντού το γκαζόν. Στην περίπτωση αυτή μπορείτε να επιλέξετε περισσότερα σημεία εκκίνησης στο σύρμα οριοθέτησης (18). Έτσι μπορεί η ρομποτική χλοοκοπτική μηχανή να πάει και σε δύσκολα προσβάσιμα σημεία του κήπου

- σας. Η ρομποτική χλοοκοπτική μηχανή θα κάνει τη διαδρομή που επιλέξατε στο σύρμα οριοθέτησης (18) και θα αρχίσει την εργασία το στο πεδίο αυτό (εκ. 6m). Με τη βοήθεια των πλήκτρων πλοήγησης (55) πηγαίνετε στο επιθυμούμενο σημείο που θέλετε να αλλάξετε και ρυθμίστε την εκάστοτε απόσταση και συχνότητα. Ο σταθμός φόρτισης (19) προσδιορίζεται αυτόματα ως αφετηρία 1. Οι δύο άλλες αφετηρίες μπορούν να επιλεγούν ελεύθερα. Για τον σκοπό αυτό μετρήστε την απόσταση μεταξύ του σταθμού φόρτισης (19) και της αφετηρίας δεξιόστροφα κατά μήκος του σύρματος οριοθέτησης (18). Ως προς την συχνότητα ορίζετε εσείς πόσο συχνά θα αρχίζει η ρομποτική χλοοκοπτική μηχανή από τον σταθμό φόρτισης (19) την εργασία της ή από τις εκάστοτε αφετηρίες.
- Κοπή άκρων του γκαζόν**  
 Για καθαρή κοπή της άκρης του γκαζόν μπορείτε να ενεργοποιήσετε τη λειτουργία „Κοπή άκρων του γκαζόν“. Επίσης μπορείτε να ρυθμίσετε τη συχνότητα της κοπής των άκρων του γκαζόν, δηλαδή με ποιον ρυθμό να κόβονται οι άκρες, στην αρχή της εργασίας, προτού η συσκευή αρχίζει να λειτουργεί. Στην συνήθη στάνταρ ρύθμιση το ρομπότ κοπής γκαζόν αρχίζει με την κοπή κάθε 7 εργάσιμες ημέρες, κόβοντας μία φορά κατά μήκος ολόκληρου του σύρματος οριοθέτησης.
  - Μνήμα σφαλμάτων**  
 Θα λάβετε πληροφορίες για τα τελευταία μηνύματα σφαλμάτων της ρομποτικής χλοοκοπτικής σας μηχανής.
  - Αισθητήρας βροχής**  
 Ο αισθητήρας βροχής (5) προγραμματίζεται μέσω αυτής της ρύθμισης. Η στάνταρ ρύθμιση από το εργοστάσιο για τον αισθητήρα είναι „Ενεργοποιημένος“. Μπορείτε να ενεργοποιήσετε ή να απενεργοποιήσετε τον αισθητήρα βροχής (5) και να ρυθμίσετε τον χρόνο καθυστέρησης. Ο χρόνος καθυστέρησης αναφέρεται στο χρόνο τον οποίο το ρομπότ κοπής γκαζόν μετά το στέγνωμα του αισθητήρα βροχής (5) παραμένει στον σταθμό φόρτισης (19).
  - Από τον σταθμό**  
 Η διαδρομή επιστροφής του ρομπότ από τον σταθμό φόρτισης (19) μπορεί να ρυθμιστεί. Το ρομπότ κοπής γκαζόν κινείται ανάλογα με την ρυθμισμένη απόσταση ρώτα προς την όπισθεν πριν γυρίσει στην επιφάνεια κοπής του γκαζόν ή πριν πάει προς την κατεύθυνση της εκκίνησης. Σιγουρευτείτε πως το ρομπότ με τη ρυθμισμένη διαδρομή επιστροφής δεν θα εγκαταλείψει το πεδίο κοπής.
  - Γενικά**
    - **Κωδικός PIN:** Μπορείτε να αλλάξετε το PIN της ρομποτικής χλοοκοπτικής σας μηχανής και να χρησιμοποιείτε το ατομικό σας PIN. Ακολουθήστε τη διαδικασία που περιγράφεται στο εδάφιο „Σύστημα φραγής / PIN“. **Προσοχή!** Σημειώστε το νέο PIN.
    - **Ημερομηνία & ώρα:** Με τη βοήθεια των πλήκτρων πλοήγησης (55) πηγαίνετε στο ανάλογο σημείο και εκτελείτε τις επιθυμούμενες ρυθμίσεις.
    - **Γλώσσα:** Με τη βοήθεια των πλήκτρων πλοήγησης (55) πηγαίνετε στην ανάλογη γλώσσα.
    - **Έκδοση λογισμικού:** Εδώ σημειώνεται η ισχύουσα έκδοση λογισμικού της ρομποτικής χλοοκοπτικής μηχανής.
- Προγράμματα κοπής γκαζόν – πλήκτρο „MODE“ (52)**  
 Πηγαίνετε με τα πλήκτρα πλοήγησης (55) στο επιθυμούμενο πρόγραμμα κοπής γκαζόν για να ξεκινήσετε με το πρόγραμμα αυτό. Έχετε κάθε φορά τη δυνατότητα να επιλέξετε μεταξύ της κυρίας και της δευτερεύουσας επιφάνειας. Περισσότερες πληροφορίες για τις δύο επιφάνειες θα βρείτε στο κεφάλαιο „Θέση σε λειτουργία“ στο εδάφιο „Σύρμα οριοθέτησης“.
- Το κόψιμο της χλόης**  
 Εκκινήστε την ρομποτική χλοοκοπτική μηχανή για να κόψετε το γκαζόν και η μηχανή θα αλλάξει με το ρυθμισμένο χρονοδιάγραμμα στον κανονικό τρόπο λειτουργίας.
  - Κοπή άκρων του γκαζόν**  
 Τοποθετήστε την ρομποτική χλοοκοπτική μηχανή κοντά στο σύρμα οριοθέτησης (18) ή εκκινήστε την όσο βρίσκεται στον σταθμό φόρτισης (19). Η ρομποτική χλοοκοπτική μηχανή ακολουθεί το σύρμα οριοθέτησης (18) δεξιόστροφα με ενεργοποιημένο μηχανισμό κοπής μέχρι την πίσω πλευρά του σταθμού φόρτισης (19). Κατόπιν επιστρέφει η μηχανή στον σταθμό φόρτισης (19) εφόσον δεν υπάρχει ενεργό χρονικό διάστημα εργασίας.
  - Spot Mowing**  
 Δεν αποκλείεται η ρομποτική χλοοκοπτική σας μηχανή να μην κόβει πολύ καλά ορισμένα σημεία. Τοποθετήστε την ρομποτική χλοοκοπτική σας μηχανή σε επιθυμούμενο σημείο και εκκινήστε την. Η

ρομποτική χλοοκοπτική μηχανή θα αρχίσει σε σχήμα σπιράλ να κόβει το γραζόν μέχρι να αντιμετωπίσει ένα εμπόδιο ή το σύρμα οριοθέτησης (18). Κατόπιν επιστρέφει η ρομποτική χλοοκοπτική μηχανή στον σταθμό φόρτισης (19) εφόσον δεν υπάρχει ενεργό χρονικό διάστημα εργασίας.

- **Επιστροφή στον σταθμό φόρτισης**  
Στείλτε την ρομποτική χλοοκοπτική σας μηχανή πίσω στον σταθμό φόρτισης (19). Η μηχανή αναζητά το σύρμα οριοθέτησης (18) και το ακολουθεί αριστερόστροφα μέχρι τον σταθμό φόρτισης (19). Εδώ εκπίπτει η επιλογή κύριας / δευτερεύουσας επιφάνειας.

## 6.6 Έλεγχος λειτουργίας της ρομποτικής χλοοκοπτικής μηχανής

### Διαδικασία εκκίνησης

1. Πιέστε το πλήκτρο STOP (3) και ανοίξτε το κάλυμμα της οθόνης (23) πλήρως.
2. Απασφαλίστε το χειριστήριο (2).
3. Με το πλήκτρο „MODE“ (52) επιλέγετε το επιθυμούμενο πρόγραμμα και την εκάστοτε επιφάνεια εργασίας.
4. Πιέστε το πλήκτρο „START“ (53).
5. Κλείστε το κάλυμμα της οθόνης (23).

Η ρομποτική χλοοκοπτική μηχανή λειτουργεί τώρα σύμφωνα με τη ρύθμιση του χρόνου κοπής του γραζόν. Κατά τη διάρκεια της εργασίας προβάλλεται η στάθμη φόρτισης της μπαταρίας στην οθόνη LCD (50). Μόλις μειωθεί η στάθμη φόρτισης της μπαταρίας σε 30%, η ρομποτική χλοοκοπτική μηχανή επιστρέφει αυτόματα στον σταθμό φόρτισης (19).

### Διακοπή της κοπής του γραζόν

1. Πιέστε το πλήκτρο STOP (3) για να διακόψετε άμεσα τη λειτουργία της ρομποτικής χλοοκοπτικής μηχανής.
2. Ανοίξτε πλήρως το κάλυμμα της οθόνης (23).
3. Απασφαλίστε το χειριστήριο (2).
4. Πιέστε το πλήκτρο „MODE“ (52) και επιλέξτε „Προς τον σταθμό φόρτισης“ για να στείλετε τη ρομποτική χλοοκοπτική μηχανή κατά μήκος του σύρματος οριοθέτησης (18) στον σταθμό φόρτισης (19).
5. Πιέστε το πλήκτρο „START“ (53).
6. Κλείστε το κάλυμμα της οθόνης (23).

### Κατάσταση STOP:

Πιέζοντας το πλήκτρο STOP (3) η ρομποτική χλοοκοπτική μηχανή βρίσκεται σε κατάσταση

STOP που προβάλλεται στην οθόνη LCD (50). Η ρομποτική μηχανή διακόπτει την λειτουργία κοπής μέχρι να ανακληθεί η διαταγή διακοπής. Μετά την απασφάλιση του χειριστηρίου (2) προβάλλεται ένα παράθυρο που προτείνει την ανάκληση της κατάστασης STOP. Με επιβεβαίωση λήγει η διακοπή λειτουργίας. Διαφορετικά η ρομποτική χλοοκοπτική μηχανή παραμένει στην κατάσταση διακοπής λειτουργίας. Εάν γίνει εκκίνηση της ρομποτικής χλοοκοπτικής μηχανής ή εάν αποσταλεί πίσω στον σταθμό φόρτισης (19) λήγει επίσης η κατάσταση STOP. Κλείστε το κάλυμμα της οθόνης (23).

## 7. Καθαρισμός, συντήρηση και παραγγελία ανταλλακτικών

### Κίνδυνος!

Πριν από όλες τις εργασίες καθαρισμού και συντήρησης η μηχανή να μην είναι υπό τάση. Βγάλτε το φις από την πρίζα και απενεργοποιήστε τη συσκευή με τον κεντρικό διακόπτη (7) (OFF) (εικ. 8). Εκτός αυτού αφαιρέστε τη μπαταρία από την ρομποτική χλοοκοπτική μηχανή.

**Προσοχή!** Να φοράτε προστατευτικά γάντια εργασίας!

### 7.1 Καθαρισμός

- Να κρατάτε όσο πιο ελεύθερα από σκόνη και ακαθαρσίες γίνεται τα συστήματα προστασίας, τις σχισμές εξαερισμού και το κέλυφος του μοτέρ. Σκουπίζετε τη συσκευή με ένα καθαρό πανί, ή καθαρίστε το με πεπιεσμένο αέρα σε χαμηλή πίεση.
- Δεν επιτρέπεται ο καθαρισμός της ρομποτικής χλοοκοπτικής μηχανής με τρεχούμενο νερό, ιδιαίτερα με υψηλή πίεση.
- Να καθαρίζετε τη συσκευή τακτικά με ένα νωπό πανί και λίγο μαλακό σαπούνι. Μη χρησιμοποιείτε καθαριστικά ή διαλύτες, γιατί δεν αποκλείεται να καταστρέψουν την επιφάνεια της συσκευής. Προσέξτε να μην περάσει νερό στο εσωτερικό της συσκευής.
- Να καθαρίζετε τη ρομποτική χλοοκοπτική μηχανή αν γίνεται με βούρτσες ή πανιά.
- Ελέγξτε την κινητικότητα των λαμών (10) και του δίσκου του μαχαιριού (11).
- Για τον καθαρισμό των επαφών φόρτισης στην ρομποτική χλοοκοπτική μηχανή (1) και στον σταθμό φόρτισης (19), να χρησιμοποιείτε καθαριστικό για μέταλλα ή

πολύ λεπτό γυαλόχαρτο. Να τα καθαρίζετε για να εξασφαλίζετε καλή επίδοση.

## 7.2 Συντήρηση

- Να αντικαθίστανται οι φθαρμένες ή ελαττωματικές λάμες (10) και οι βίδες στερέωσης πάντα ανά ζεύγη.
- Να αντικαθίστανται τα φθαρμένα ή ελαττωματικά εξαρτήματα ή τμήματα.
- Για μεγαλύτερη διάρκεια ζωής να καθαρίζονται και κατόπιν να λαδώνονται όλα τα βιδωτά εξαρτήματα καθώς και οι τροχοί και οι άξονες.
- Η τακτική περιποίηση της ρομποτικής χλοοκοπτικής μηχανής σας όχι μόνο σας εξασφαλίζει την λειτουργία και αποδοτικότητα του για μεγάλο χρονικό διάστημα, αλλά συμβάλει και στο προσεκτικό και απλό κόψιμο της χλόης σας.
- Τα εξαρτήματα που υπόκεινται σε μεγαλύτερη φθορά είναι οι λάμες (10). Να ελέγχετε τακτικά την κατάσταση των λαμών (10) καθώς και την στερέωσή τους. Εάν παρουσιαστούν υπερβολικές δονήσεις της ρομποτικής χλοοκοπτικής μηχανής, μπορεί να σημαίνει πως οι λάμες (10) είναι ελαττωματικές ή παραμορφώθηκαν από κρούσεις. Εάν οι λάμες (10) είναι φθαρμένες, πρέπει να αντικατασταθούν άμεσα.
- Να ελέγχετε τακτικά την εικόνα κοπής του γκαζόν σας. Με φθαρμένες λάμες τα χόρτα δεν κόβονται καλά. Έτσι μπορεί το γκαζόν σας να ξεραθεί ελαφρά στην επιφάνεια και να κιτρινίσει. Για τον λόγο αυτό να αλλάζετε τακτικά τις λάμες για να έχετε καλύτερη και ίσια κοπτική απόδοση.
- Να ελέγχετε τακτικά την κάτω πλευρά της ρομποτικής χλοοκοπτικής μηχανής για ακαθαρσίες. Να καθαρίζετε τακτικά την ρομποτική χλοοκοπτική σας μηχανή. Να αφαιρείτε τις μεγαλύτερες ακαθαρσίες άμεσα.
- Τις πρώτες εβδομάδες μετά τη θέση σε λειτουργία και μετά από προηγούμενη κοπή του γκαζόν με απλό χλοοκοπτικό, μπορεί να δημιουργηθούν περισσότερες ακαθαρσίες στη ρομποτική χλοοκοπτική σας μηχανή. Για τον λόγο αυτό να ελέγχετε στο διάστημα αυτό συχνότερα την κάτω πλευρά της ρομποτικής χλοοκοπτικής σας μηχανής.
- Να μειώνετε το ύψος του γκαζόν μόνο σε μικρά βήματα για να αποφύγετε περισσότερες ακαθαρσίες.
- Στο εσωτερικό της συσκευής δεν υπάρχουν

εξαρτήματα που χρειάζονται συντήρηση.

Οι **λάμες** της ρομποτικής χλοοκοπτικής μηχανής να αλλάζονται το αργότερο κάθε **3 μήνες**. Οι λάμες να αλλάζονται πάντα όλες συγχρόνως! **Να καθαρίζετε τακτικά την ρομποτική χλοοκοπτική σας μηχανή.** Το αργότερο κάθε **2 εβδομάδες** να γίνεται καθαρισμός της ρομποτικής χλοοκοπτικής μηχανής. Αυτό εξαρτάται όμως από την χρήση και τις καιρικές συνθήκες.

### 7.2.1 Αλλαγή των λαμών

Να χρησιμοποιείτε μόνο τα γνήσια ανταλλακτικά, διότι διαφορετικά ενδεχομένως να μην είναι εγγυημένες οι λειτουργίες και η ασφάλεια.

Η ρομποτική χλοοκοπτική μηχανή διαθέτει τρεις λάμες (10) σε έναν δίσκο μαχαιριού (11). Αυτές οι λάμες (10) έχουν μία διάρκεια ζωής έως 3 μήνες (εάν δεν προσκρούσουν σε εμπόδια). Παρακαλούμε να αντικαθίστανται και οι τρεις λάμες (10) συγχρόνως για να αποκλεισθεί η μείωση της απόδοσης και ισορροπίας της συσκευής σας.

Για να αλλάξετε τις λάμες (10) ακολουθήστε τα εξής βήματα (εικ. 12) – **Προσοχή!** - Να φοράτε γάντια:

1. Με ένα κατσαβίδι μπλοκάρετε την περιστροφή του δίσκου του μαχαιριού (11). Βάλτε το κατσαβίδι στις οπές που προβλέπονται για τον σκοπό αυτό στον δίσκο μαχαιριού (11) και το προστατευτικό τμήμα.
2. Λασκάρετε τις βίδες στερέωσης.
3. Αφαιρέστε τις λάμες (10) και αντικαταστήστε τις με καινούργιες. Να αντικαθίστανται και οι τρεις λάμες (10) πάντα ανά ζεύγη.
4. Κατόπιν σφίγγετε πάλι τη βίδα στερέωσης. Εξασφαλίστε πως οι νέες λάμες (10) κινούνται ελεύθερα.

Στο τέλος της σεζόν να κάνετε γενικό έλεγχο της ρομποτικής χλοοκοπτικής μηχανής και να απομακρύνετε όλα τα κατάλοιπα. Πριν από κάθε αρχή της σεζόν πρέπει οπωσδήποτε να ελέγχετε τις λάμες (10). Σε περίπτωση επισκευών επικοινωνήστε με το τμήμα μας εξυπηρέτησης πελατών. Να χρησιμοποιείτε μόνο γνήσια ανταλλακτικά.

### 7.2.2 Update του λογισμικού

Για να εκτελέσετε update του λογισμικού, αντιγράψτε το νέο λογισμικό σε κενό στικάκι USB (ενδεχομένως μορφοποιήστε προηγουμένως το στικάκι USB). Εξασφαλίστε πως η μπαταρία είναι τελείως γεμάτη πριν εκτελέσετε τα ακόλουθα βήματα:

1. Τοποθετήστε την ρομποτική χλοοκοπτική μηχανή την επιφάνεια εργασίας. Η ρομποτική χλοοκοπτική μηχανή δεν επιτρέπεται να βρίσκεται στον σταθμό φόρτισης στη διάρκεια του update.
2. Συνδέστε στην υποδοχή USB όπως φαίνεται στην εικόνα ένα κενό στικ USB (εικ. 11).
3. Ενεργοποιήστε τον κεντρικό διακόπτη (7) (ON).
4. Η ρομποτική χλοοκοπτική μηχανή αρχίζει τώρα με το update του λογισμικού και δείχνει την ισχύουσα κατάστασή της.
5. Όταν λήξει η διαδικασία update, αφαιρέστε το USB-στικ και εκκινήστε εκ νέου τη ρομποτική χλοοκοπτική μηχανή με τον κεντρικό διακόπτη (7).

Για το νέο λογισμικό επικοινωνήστε με το τμήμα μας εξυπηρέτησης πελατών ή επισκεφθείτε την ιστοσελίδα μας [https://www.einhell-service.com.gr/el\\_GR/page/sterwins-chlookoptiki-michanirompot](https://www.einhell-service.com.gr/el_GR/page/sterwins-chlookoptiki-michanirompot)

### 7.2.3 Επισκευή του σύρματος οριοθέτησης

Εάν κοπεί το σύρμα οριοθέτησης (18) σε οποιοδήποτε σημείο, χρησιμοποιήστε για την επισκευή το επισυναπτόμενο συνδετικό καλωδίων (16). Περάστε τα δύο άκρα του κομμένου σύρματος οριοθέτησης (18) στον συνδετικό καλωδίων (16) και πιέστε τα με μία τανάλια. Συνδέστε πρώτα το βύσμα με την πρίζα. Ελέγξτε κατόπιν με την ένδειξη LED (21) στον σταθμό φόρτισης (19) τη σωστή λειτουργία.

### 7.3 Παραγγελία ανταλλακτικών:

Κατά την παραγγελία ανταλλακτικών να αναφέρετε τα εξής:

- Τύπος της συσκευής
- Αριθμός είδους της συσκευής
- Αριθμός ταύτισης της συσκευής
- Αριθμός ανταλλακτικού

Θα βρείτε τις ισχύουσες τιμές και πληροφορίες στην ιστοσελίδα [https://www.einhell-service.com.gr/el\\_GR/page/sterwins-chlookoptiki-michanirompot](https://www.einhell-service.com.gr/el_GR/page/sterwins-chlookoptiki-michanirompot)

Ανταλλακτικές λάμες Αρ. είδους: 34.140.20

### Προσοχή!

Το σχέδιο και την λίστα εξαρτημάτων θα βρείτε στην ιστοσελίδα της Einhell.

Τα ανταλλακτικά για το προϊόν αυτό είναι διαθέσιμα επί 10 έτη από την τελευταία ημερομηνία αγοράς.

## 8. Αποθήκευση

Φορτίστε πλήρως τη μπαταρία πριν την αποθηκεύσετε για το χειμώνα και απενεργοποιήστε τη ρομποτική χλοοκοπτική μηχανή με τον κεντρικό διακόπτη (7) (OFF). Αφαιρέστε τη μπαταρία από τη συσκευή. Αφαιρέστε το τροφοδοτικό (13) από την παροχή ρεύματος και τον σταθμό φόρτισης (19). Το σύρμα οριοθέτησης (18) μπορεί να μείνει όλο τον χειμώνα στο ύπαιθρο. Πρέπει όμως να εξασφαλίσετε να προστατεύεται από διάβρωση. Για τον λόγο αυτό αφαιρέστε τις συνδέσεις του σύρματος οριοθέτησης (18) από τον σταθμό φόρτισης (19).

Να διατηρείτε τη συσκευή και τα αξεσουάρ της σε σκοτεινό, στεγνό χώρο, χωρίς παγετό, και μακριά από παιδιά. Η ιδανική θερμοκρασία είναι μεταξύ 5°C και 30 °C. Να φυλάσσετε τη συσκευή στην πρωτότυπη συσκευασία της.

## 9. Μεταφορά

- Απενεργοποιήστε τη συσκευή με τον κεντρικό διακόπτη (7) (OFF) (εικ. 8).
- Εάν υπάρχουν, τοποθετήστε συστήματα προστασίας κατά την μεταφορά.
- Να προστατεύετε τη συσκευή από ζημιές και δυνατές δονήσεις που δημιουργούνται ιδιαίτερα κατά την μεταφορά με οχήματα.
- Να ασφαλίσετε τη συσκευή για να μη γλιστρήσει και να μην πέσει.
- Να μεταφέρετε τη ρομποτική χλοοκοπτική μηχανή από τη χειρολαβή (6) με το μαχαίρι (11) να μη βλέπει προς το σώμα σας.

## 10. Διάθεση στα απορρίμματα και επαναχρησιμοποίηση

Η συσκευή βρίσκεται σε μία συσκευασία προς αποφυγή ζημιών κατά τη μεταφορά. Αυτή η συσκευασία αποτελείται από πρώτες ύλες και έτσι μπορεί να επαναχρησιμοποιηθεί ή να ανακυκλωθεί. Η συσκευή και τα εξαρτήματά της αποτελούνται από διάφορα υλικά, όπως π.χ. μέταλλο και πλαστικά υλικά. Δεν επιτρέπεται η απόρριψη ελαττωματικών συσκευών στα οικιακά απορρίμματα. Σωστή απόρριψη είναι η παράδοση σε κατάλληλα κέντρα συλλογής μεταχειρισμένων συσκευών. Εάν δεν γνωρίζετε πού βρίσκεται παρόμοιο κέντρο συλλογής μεταχειρισμένων συσκευών, ρωτήστε στη διοίκηση της κοινότητάς σας.

## 11. Ένδειξη του σταθμού φόρτισης και αποκατάσταση βλαβών

Ένδειξη LED (21)	Περιγραφή	Λυση
Απενεργοποίηση (OFF)	- Διακοπή της παροχής ρεύματος	- Ελέγξτε την παροχή ρεύματος
Πράσινο φως	- Έτοιμη για λειτουργία - Η μπαταρία είναι πλήρως φορτισμένη - Έχει συνδεθεί το σύρμα οριοθέτησης (18)	- Εάν η σύνδεση του σύρματος οριοθέτησης προς τον σταθμό φόρτισης είναι σωστή, διαβάστε το κεφάλαιο αποκατάστασης της βλάβης της ρομποτικής χλοοκοπτικής μηχανής, μήπως υπάρχει άλλο ελάττωμα.
Αναβοσβήνει με πράσινο φως	- Έχει κοπεί το σύρμα οριοθέτησης (18)	- Ελέγξτε το σύρμα οριοθέτησης (18) για ενδεχόμενο σπάσιμο Ελέγξτε τη σύνδεση στην όπισθεν του σταθμού φόρτισης και σιγουρευτείτε πως οι δύο άκρες του καλωδίου είναι σωστά μονωμένες και έχουν εισαχθεί πλήρως στο εκάστοτε βύσμα. 1. Ελέγξτε τη σύνδεση στην όπισθεν του σταθμού φόρτισης και σιγουρευτείτε πως οι δύο άκρες του καλωδίου είναι σωστά μονωμένες και έχουν εισαχθεί πλήρως στα βύσματα. 2. Ελέγξτε εάν το καλώδιο οριοθέτησης γύρω από το γκαζόν έχει ελάττωμα (το σήμα μπορεί να διακοπεί ακόμη και αν το καλώδιο δεν έχει κοπεί πλήρως). 3. Εάν το βήμα 1 και 2 είναι εντάξει, αφαιρέστε τις δύο άκρες του καλωδίου οριοθέτησης από τον σταθμό φόρτισης. Συνδέστε ένα καλώδιο με μήκος 5 m με τον σταθμό φόρτισης και τοποθετήστε το προσωρινά στο έδαφος. a) Ελέγξτε εάν το φως ανάβει χωρίς διακοπή πράσινο, εάν ναι (συνεχώς πράσινο) => σημαίνει πως το σήμα αποκαταστάθηκε όταν τοποθετηθεί άλλο καλώδιο. Κάνετε ακριβή έλεγχο για να διαπιστώσετε που βρίσκεται το ελάττωμα του καλωδίου οριοθέτησης ή εάν έχει σπάσει. Εάν χρησιμοποιείτε βύσματα, σιγουρευτείτε πως τα σύρματα είναι πλήρως εισαγμένα και σωστά στερεωμένα. b) Εάν αναβοσβήνει ακόμη ο φως =>Ελέγξτε τη σύνδεση στην όπισθεν του σταθμού φόρτισης και σιγουρευτείτε πως οι δύο άκρες του καλωδίου είναι σωστά μονωμένες και έχουν εισαχθεί πλήρως στο εκάστοτε βύσμα. Εάν συνεχίζει να υπάρχει το πρόβλημα, επικοινωνήστε με το τμήμα εξυπηρέτησης πελατών.

Ένδειξη LED (21)	Περιγραφή	Λυση
Ανάβει με κόκκινο φως	- Η μπαταρία φορτίζεται.	- Περιμένετε μέχρι να φορτιστεί πλήρως η μπαταρία

## 12. Ένδειξη του σταθμού φόρτισης και αποκατάσταση βλαβών

### Μήνυμα σφάλματος της ρομποτικής χλοοκοπτικής μηχανής στην οθόνη LCD (50)

Σφάλμα	Ενδεχόμενη αιτία	Αποκατάσταση
Δεν υπάρχει σήμα	<ul style="list-style-type: none"> <li>- Λάθος σύνδεση του περιοριστικού σύρματος</li> <li>- Διακοπή της παροχής ρεύματος</li> <li>- Έχει κοπεί το σύρμα οριοθέτησης (18)</li> </ul>	<ul style="list-style-type: none"> <li>- Ελέγξτε εάν η ένδειξη LED (21) ανάβει με πράσινο φως στον σταθμό φόρτισης (19).</li> <li>- Σιγουρευτείτε πως το σύρμα οριοθέτησης (18) έχει τοποθετηθεί σωστά και στη μέση κάτω από τον σταθμό φόρτισης (19).</li> <li>- Ελέγξτε τη θέση του σταθμού φόρτισης (19).</li> </ul>
Εκτός	<ul style="list-style-type: none"> <li>- Λάθος σύνδεση του σύρματος οριοθέτησης</li> <li>- Η ρομποτική χλοοκοπτική μηχανή βρίσκεται εκτός της επιφάνειας προς κοπή</li> </ul>	<ul style="list-style-type: none"> <li>- Σιγουρευτείτε πως το σύρμα οριοθέτησης (18) έχει τοποθετηθεί σωστά και στη μέση κάτω από τον σταθμό φόρτισης (19).</li> <li>- Εξασφαλίστε πως η ρομποτική χλοοκοπτική μηχανή βρίσκεται εντός της επιφάνειας προς κοπή.</li> </ul>
Σφάλμα μπαταρίας	<ul style="list-style-type: none"> <li>- Παρουσιάστηκε σφάλμα μπαταρίας στη ρομποτική χλοοκοπτική μηχανή</li> <li>- Η μπαταρία δεν φορτίζεται</li> <li>- Η μπαταρία έφτασε στο τέλος της ζωής της</li> </ul>	<ul style="list-style-type: none"> <li>- Σιγουρευτείτε πως η μπαταρία είναι σωστά τοποθετημένη.</li> <li>- Ελέγξτε εάν ο κεντρικός διακόπτης (7) είναι ενεργοποιημένος (ON) όσο βρίσκεται η ρομποτική χλοοκοπτική μηχανή στον σταθμό φόρτισης (19).</li> <li>- Ελέγξτε τη θέση του σταθμού φόρτισης (19). Αλλάξτε την μπαταρία εάν χρειαστεί. Όπως σε όλες τις συσκευές που χρησιμοποιούν μπαταρία, είναι περιορισμένος ο κύκλος φορτίσεων. Επικοινωνήστε με το τμήμα εξυπηρέτησης πελατών του εμπορικού σας καταστήματος για να αγοράσετε νέα μπαταρία.</li> </ul>



## Μήνυμα σφάλματος της ρομποτικής χλοοκοπτικής μηχανής στην οθόνη LCD (50)

Σφάλμα	Ενδεχόμενη αιτία	Αποκατάσταση
Σφάλμα θερμοκρασίας της μπαταρίας	<p>Πολύ ψηλή, πολύ χαμηλή θερμοκρασία μπαταρίας ή υπερθέρμανση του συστήματος ελέγχου</p> <ul style="list-style-type: none"> <li>- Σε θερμοκρασία της μπαταρίας άνω των 65°C η ρομποτική χλοοκοπτική μηχανή επιστρέφει στον σταθμό φόρτισης (19).</li> <li>- Σε θερμοκρασία της μπαταρίας άνω των 45°C ή κάτω των 0°C σταματάει η διαδικασία φόρτισης και η ρομποτική χλοοκοπτική μηχανή περιμένει στον σταθμό φόρτισης (19).</li> </ul>	<ul style="list-style-type: none"> <li>- Το καλοκαίρι να εργάζεστε τις πρωινές ώρες και να αποφεύγετε τη λειτουργία της ρομποτικής χλοοκοπτικής μηχανής κατά τις πολύ ζεστές ώρες της ημέρας.</li> <li>- Αφού κρυώσει η μπαταρία ή αφού φτάσει το σύστημα ελέγχου το επιτρεπτό πεδίο θερμοκρασίας, η ρομποτική χλοοκοπτική μηχανή επιστρέφει αυτόματα στην προγραμματισμένη λειτουργία.</li> <li>- Τον χειμώνα ή σε εξωτερικές θερμοκρασίες κάτω των 5°C βάλτε τη ρομποτική μηχανή σε ζεστό και στεγνό χώρο.</li> </ul>
Ανασηκώθηκε η μηχανή	<ul style="list-style-type: none"> <li>- Ενεργοποιήθηκε συνεχώς επί 10 δευτερόλεπτα ο αισθητήρας ανύψωσης</li> </ul>	<p>Πιέστε το πλήκτρο STOP (3) για να ανοίξετε το κάλυμμα της οθόνης (23). Ξαναρχίστε την διαδικασία κοπής από το χειριστήριο (2):</p> <ul style="list-style-type: none"> <li>- Εάν παρουσιάζεται συχνά αυτό το σφάλμα, ελέγξτε το πεδίο κοπής για εμπόδια με ύψος άνω των 10 cm και αφαιρέστε τα ή χωρίστε τα με το σύρμα οριοθέτησης (18) από το πεδίο κοπής.</li> </ul>

## Μήνυμα σφάλματος της ρομποτικής χλοοκοπτικής μηχανής στην οθόνη LCD (50)

Σφάλμα	Ενδεχόμενη αιτία	Αποκατάσταση
Μπλοκαρισμένη μηχανή	<ul style="list-style-type: none"> <li>- Ενεργοποιήθηκε πολλές φορές εντός ενός λεπτού ο αισθητήρας εμποδίων</li> <li>- Ενεργοποιήθηκε συνεχώς επί 10 δευτερόλεπτα ο αισθητήρας εμποδίων</li> <li>- Ενεργοποιήθηκε τρεις φορές ο αισθητήρας εμποδίων κατά τη διάρκεια της επιστροφής στον σταθμό φόρτισης (19).</li> </ul>	<p>Πιέστε το πλήκτρο STOP (3) για να ανοίξετε το κάλυμμα της οθόνης (23). Ξανααρχίστε την διαδικασία κοπής από το χειριστήριο (2):</p> <ul style="list-style-type: none"> <li>- Ελέγξτε εάν μπλόκαρε η ρομποτική χλοοκοπτική μηχανή λόγω εμποδίου ή εάν έχει μπλοκάρει ανάμεσα σε δέντρα ή θάμνους. Αφαιρέστε το εμπόδιο ή αποφύγετε το σημείο αυτό.</li> <li>- Εάν παρουσιάζεται το σφάλμα αυτό συχνότερα, ελέγξτε την τοποθέτηση του περιοριστικού σύρματος (18). Προσέξτε ιδιαίτερα τις στενές γωνίες, διαδρόμους, φράχτες, βράχους κλπ. και προσαρμόστε την τοποθέτηση του περιοριστικού σύρματος (18).</li> <li>- Ελέγξτε εάν η χλόη είναι πολύ ψηλή και μπλοκάρει η ρομποτική χλοοκοπτική μηχανή. Στην περίπτωση αυτή να κόβετε το γκαζόν κάτω από 60 mm.</li> <li>- Σιγουρευτείτε επίσης πως η χλόη στην πλευρά του καλωδίου οριοθέτησης δεν εμποδίζει την κίνηση της ρομποτικής μηχανής κατά τη διάρκεια της κίνησης κατά μήκος του καλωδίου οριοθέτησης. Ενδεχομένως κόψτε τις άκρες του γκαζόν.</li> <li>- Εάν αυτό το σφάλμα παρουσιάζεται στον σταθμό φόρτισης, σιγουρευτείτε πως θα καθαριστεί η σύνδεση φόρτισης με τον σταθμό φόρτισης και με τη ρομποτική μηχανή.</li> </ul>
Πολύ κοντά στον σταθμό φόρτισης	<ul style="list-style-type: none"> <li>- Η ρομποτική χλοοκοπτική μηχανή στάλθηκε πίσω πολύ κοντά στον σταθμό φόρτισης (19).</li> </ul>	<p>Πιέστε το πλήκτρο STOP (3) για να ανοίξετε το κάλυμμα της οθόνης (23). Ξανααρχίστε την διαδικασία κοπής από το χειριστήριο (2):</p> <ul style="list-style-type: none"> <li>- Η ρομποτική χλοοκοπτική μηχανή να σταλεί πίσω στον σταθμό φόρτισης (19) με απόσταση τουλάχιστον 2 m.</li> </ul>

## Μήνυμα σφάλματος της ρομποτικής χλοοκοπτικής μηχανής στην οθόνη LCD (50)

Σφάλμα	Ενδεχόμενη αιτία	Αποκατάσταση
Έπεσε κάτω	<ul style="list-style-type: none"> <li>- Η ρομποτική χλοοκοπτική μηχανή ήταν πεσμένη πάνω από 10 δευτερόλεπτα</li> <li>- Η ρομποτική χλοοκοπτική μηχανή είχε κλίση προς μία κατεύθυνση για μεγαλύτερο χρονικό διάστημα</li> </ul>	<p>Πιέστε το πλήκτρο STOP (3) για να ανοίξετε το κάλυμμα της οθόνης (23). Ξαναρχίστε την διαδικασία κοπής από το χειριστήριο (2):</p> <ul style="list-style-type: none"> <li>- Φέρτε την ρομποτική χλοοκοπτική μηχανή σε λεία επιφάνεια και εκκινήστε την εκ νέου.</li> <li>- Εάν η ρομποτική χλοοκοπτική μηχανή λόγω του επικλινούς εδάφους στην περιοχή κοπής του γκαζόν έπεσε προς κάποια πλευρά, προσαρμόστε ανάλογα το σύρμα οριοθέτησης (18) για να αποφύγετε έντονες κλίσεις.</li> </ul>
Σφάλμα τροχού	<ul style="list-style-type: none"> <li>- Ανυψώθηκαν από εμπόδιο οι πίσω τροχοί (8).</li> <li>- Οι πίσω τροχοί (8) δεν κινούνται ελεύθερα λόγω ανώμαλης χλόης.</li> <li>- Οι τροχοί είναι λερωμένοι ή το έδαφος γλιστράει.</li> </ul>	<p>Πιέστε το πλήκτρο STOP (3) για να ανοίξετε το κάλυμμα της οθόνης (23). Ξαναρχίστε την διαδικασία κοπής από το χειριστήριο (2):</p> <ul style="list-style-type: none"> <li>- Φέρτε την ρομποτική χλοοκοπτική μηχανή σε λεία επιφάνεια και εκκινήστε την εκ νέου.</li> <li>- Σιγουρευτείτε πως οι τροχοί είναι καθαροί, ενδεχομένως καθαρίστε τους με μία βούρτσα.</li> <li>- Γεμίστε την τρύπα στο έδαφος .</li> </ul>
Σφάλμα του κουμπιού STOP	Το κάλυμμα της οθόνης (23) είναι ανοικτό, αλλά δεν ενεργοποιήθηκε το πλήκτρο STOP (3)	<p>Το κάλυμμα της οθόνης (23) είναι ανοικτό, αλλά δεν ενεργοποιήθηκε το πλήκτρο STOP (3)</p> <ul style="list-style-type: none"> <li>- Πιέστε το πλήκτρο STOP (3) για να ανοίξετε το κάλυμμα της οθόνης (23). Ξαναρχίστε την διαδικασία κοπής από το χειριστήριο (2):</li> <li>- Ελέγξτε αν μπορεί να ανοίξει και να κλείσει ελεύθερα το κάλυμμα της οθόνης (23) με το πλήκτρο STOP (3).</li> <li>- Ελέγξτε τη λειτουργικότητα του πλήκτρου STOP (3).</li> </ul>

## Μήνυμα σφάλματος της ρομποτικής χλοοκοπτικής μηχανής στην οθόνη LCD (50)

Σφάλμα	Ενδεχόμενη αιτία	Αποκατάσταση
Υπερθέρμανση PCB	<p>Πολύ ψηλή / πολύ χαμηλή θερμοκρασία μπαταρίας ή υπερθέρμανση του συστήματος ελέγχου</p> <ul style="list-style-type: none"> <li>- Σε θερμοκρασία της μπαταρίας άνω των 65°C η ρομποτική χλοοκοπτική μηχανή επιστρέφει στον σταθμό φόρτισης (19).</li> <li>- Σε θερμοκρασία της μπαταρίας άνω των 45°C ή κάτω των 0°C σταματάει η διαδικασία φόρτισης και η ρομποτική χλοοκοπτική μηχανή περιμένει στον σταθμό φόρτισης (19).</li> </ul>	<ul style="list-style-type: none"> <li>- Το καλοκαίρι να εργάζεστε τις πρωινές ώρες και να αποφεύγετε τη λειτουργία της ρομποτικής χλοοκοπτικής μηχανής κατά τις πολύ ζεστές ώρες της ημέρας.</li> <li>- Αφού κρυώσει η μπαταρία ή αφού φτάσει το σύστημα ελέγχου το επιτρεπτό πεδίο θερμοκρασίας, η ρομποτική χλοοκοπτική μηχανή επιστρέφει αυτόματα στην προγραμματισμένη λειτουργία.</li> </ul>
Βροχή	<ul style="list-style-type: none"> <li>- Ενεργοποιήθηκε ο αισθητήρας βροχής (5).</li> </ul>	<ul style="list-style-type: none"> <li>- Περιμένετε να στεγνώσει η ρομποτική χλοοκοπτική μηχανή.</li> <li>- Μία αναλυτική περιγραφή για τον αισθητήρα θα βρείτε στο κεφάλαιο 5.2.</li> </ul>
Σφάλμα αισθητήρα	<ul style="list-style-type: none"> <li>- Η ρομποτική χλοοκοπτική μηχανή σταμάτησε λόγω σφάλματος του αισθητήρα</li> </ul>	<p>Απενεργοποιήστε τον κεντρικό διακόπτη (7) (OFF) και ενεργοποιήστε τον και πάλι (ON) για νέα εκκίνηση της ρομποτικής χλοοκοπτικής μηχανής.</p>
Σφάλμα κινητήρα/ Υπερβολικό ηλεκτρικό φορτίο κινητήρα	<ul style="list-style-type: none"> <li>- Σταμάτησε η ρομποτική χλοοκοπτική μηχανή λόγω υπερβολικού ηλεκτρικού φορτίου στον κινητήρα ή σφάλματος του κινητήρα</li> </ul>	<p>Απενεργοποιήστε τον κεντρικό διακόπτη (7) (OFF) και ενεργοποιήστε τον και πάλι (ON) για νέα εκκίνηση της ρομποτικής χλοοκοπτικής μηχανής.</p> <ul style="list-style-type: none"> <li>- Ελέγξτε το ύψος της χλόης στην περιοχή κοπής και ενδεχομένως κουρέψτε στο σημείο αυτό το γκαζόν με κοινό χλοοκοπτικό σε ύψος κάτω των 60 mm.</li> <li>- Αυξήστε το ύψος κοπής. Αρχίστε με μεγαλύτερο ύψος κοπής και μειώστε το σε μικρά βήματα μέχρι το επιθυμούμενο ύψος.</li> <li>- Ελέγξτε τα μαχαίρια (11) και τους τροχούς για ακαθαρσίες και καθαρίστε τα καλά.</li> <li>- Ελέγξτε τους πίσω τροχούς και τον δίσκο κοπής (11) για μπλοκαρισμένα αντικείμενα. Εάν δεν μπορείτε να αφαιρέσετε τα μπλοκαρισμένα αντικείμενα, επικοινωνήστε με το αρμόδιο τμήμα εξυπηρέτησης πελατών.</li> </ul>

**Μήνυμα σφάλματος της ρομποτικής χλοοκοπτικής μηχανής στην οθόνη LCD (50)**

Σφάλμα	Ενδεχόμενη αιτία	Αποκατάσταση
Σφάλμα λειτουργίας	- Η ρομποτική χλοοκοπτική μηχανή σταμάτησε λόγω σφάλματος λειτουργίας	Απενεργοποιήστε τον κεντρικό διακόπτη (7) (OFF) και ενεργοποιήστε τον και πάλι (ON) για νέα εκκίνηση της ρομποτικής χλοοκοπτικής μηχανής.

**Αναζήτηση αιτίας βλάβης**

Σφάλμα	Ενδεχόμενη αιτία	Αποκατάσταση
Η ρομποτική χλοοκοπτική μηχανή στέκεται στο πεδίο κοπής της χλόης. Δεν παίρνει μπροστά η ρομποτική χλοοκοπτική μηχανή.	- Πολύ χαμηλή τάση της μπαταρίας - Σφάλμα κυκλώματος ή ηλεκτρονικού συστήματος	- Φέρτε την ρομποτική χλοοκοπτική μηχανή για φόρτιση πίσω στον σταθμό φόρτισης (19). - Ενεργοποιήστε τον κεντρικό διακόπτη (7) (ON). - Αποτανθείτε προς το τμήμα εξυπηρέτησης πελατών.
Η ρομποτική χλοοκοπτική μηχανή δεν μπορεί να πάει στον σταθμό φόρτισης.	- Δεν έχει εγκατασταθεί σωστά ο σταθμός φόρτισης (19)	- Εξασφαλίστε πως η ένδειξη LED (21) ανάβει με πράσινο φως στον σταθμό φόρτισης (19). - Εξασφαλίστε πως τα σύρματα οριοθέτησης (18) είναι συνδεδεμένα με τον σταθμό φόρτισης (19) και πως το μπροστινό σύρμα οριοθέτησης (18) έχει τοποθετηθεί στη μέση κάτω από τον σταθμό φόρτισης (19). - Εξασφαλίστε πως ο σταθμός φόρτισης (19) έχει τοποθετηθεί σωστά.
Η ρομποτική χλοοκοπτική μηχανή σταματάει ή προχωράει ανεξέλεγκτα κοντά στις νησίδες οριοθέτησης.	- Δεν έχει τοποθετηθεί σωστά το σύρμα οριοθέτησης (18) γύρω από τις νησίδες.	- Προσαρμόστε τη θέση του σύρματος οριοθέτησης (18). - Προσέξτε να μη διασταυρώνεται το σύρμα οριοθέτησης (18).

## Αναζήτηση αιτίας βλάβης

Σφάλμα	Ενδεχόμενη αιτία	Αποκατάσταση
Εκπομπή εντατικού θορύβου της ρομποτικής χλοοκοπτικής μηχανής.	<ul style="list-style-type: none"> <li>- Ελαττωματικές λάμες (10)</li> <li>- Πολλά ξένα αντικείμενα στις λάμες (10)</li> <li>- Εκκίνηση της ρομποτικής χλοοκοπτικής μηχανής πολύ κοντά σε εμπόδια</li> <li>- Ελαττωματικό σύστημα κίνησης μαχαιριών ή ελαττωματικό σύστημα μετάδοσης κίνησης</li> <li>- Άλλα τμήματα της ρομποτικής χλοοκοπτικής μηχανής είναι ελαττωματικά</li> </ul>	<ul style="list-style-type: none"> <li>- Αντικαταστήστε τις λάμες (10). Οι 3 λάμες (10) πρέπει να αντικατασταθούν συγχρόνως.</li> <li>- Η αποδοτικότητα της ρομποτικής χλοοκοπτικής μηχανής εξαρτάται από τις αιχμηρές ή λιγότερο αιχμηρές λάμες (10). Για τον λόγο αυτό να διατηρείτε τις λάμες (10) σε καλή κατάσταση.</li> <li>- Απενεργοποιήστε με ασφάλεια την ρομποτική χλοοκοπτική μηχανή, να φοράτε γάντια εργασίας όταν καθαρίζετε τις λάμες (10) για να αποφύγετε τέμνοντα ταύματα.</li> <li>- Δώστε τον κινητήρα να επισκευαστεί ή να αντικατασταθεί από το τμήμα εξυπηρέτησης πελατών.</li> </ul>
Η ρομποτική χλοοκοπτική μηχανή παραμένει στον σταθμό φόρτισης. Η ρομποτική χλοοκοπτική μηχανή επιστρέφει πάντα στον σταθμό φόρτισης.	<ul style="list-style-type: none"> <li>- Λάθος ρύθμιση χρόνων εργασίας</li> <li>- Άδεια μπαταρία</li> <li>- Ενεργοποιήθηκε ο αισθητήρας βροχής</li> <li>- Αυξημένη θερμοκρασία μπαταρίας</li> </ul>	<ul style="list-style-type: none"> <li>- Ελέγξτε τις ρυθμίσεις χρόνων εργασίας.</li> <li>- Η ρομποτική χλοοκοπτική μηχανή αρχίζει και τερματίζει την εργασία της ανάλογα με το ρυθμισμένο χρονικό διάστημα εργασίας. Εκτός αυτού του διαστήματος εργασίας η ρομποτική χλοοκοπτική μηχανή παραμένει στον σταθμό φόρτισης (19).</li> <li>- Σιγουρευτείτε πως είναι στεγνός ο αισθητήρας βροχής.</li> <li>- Προσέξτε να μην εκτίθεται ο σταθμός φόρτισης της ρομποτικής μηχανής σε άμεση ηλιακή ακτινοβολία. Ενδεχομένως σκεπάστε τον σταθμό φόρτισης (το κάλυμμα πρέπει να το αγοράσετε επιπλέον).</li> </ul>
Η ρομποτική χλοοκοπτική μηχανή σταματάει στο σύρμα οριοθέτησης και δεν μπορεί να φτάσει στον σταθμό φόρτισης.	<ul style="list-style-type: none"> <li>- Άδεια μπαταρία</li> <li>- Πολύ μεγάλο μήκος του σύρματος οριοθέτησης (18) και έτσι η διαδρομή προς τον σταθμό φόρτισης (19) είναι μεγάλη.</li> </ul>	<ul style="list-style-type: none"> <li>- Απομακρύνετε ενδεχόμενα εμπόδια στο σύρμα οριοθέτησης (18). Προσέξτε κατά την μετατόπιση του σύρματος οριοθέτησης (18) την επαρκή απόσταση από τα εμπόδια.</li> <li>- Να χρησιμοποιήσετε μία μπαταρία με μεγαλύτερη δυναμικότητα.</li> <li>- Προσοχή: Κατά τη χρήση μπαταρίας Multi-Ah (π.χ. 4-6 Ah) ρυθμίστε την μεγαλύτερη δυναμικότητα. Με την προσεκτική φόρτιση και εκφόρτιση της ρομποτικής χλοοκοπτικής μηχανής δεν απαιτείται η χρήση της χαμηλότερης δυναμικότητας για την παράταση της διάρκειας ζωής.</li> </ul>

**Προσοχή! Στην εγγύηση δεν περιλαμβάνονται το ενδεχομένως κομμένο περιοριστικό σύρμα και οι παρεπόμενες βλάβες!**

### 13. Ένδειξη φορτιστή

Κατάσταση ένδειξης		Σημασία και μέτρα
Κόκκινο LED	Πράσινο LED	
απενεργοποίηση (OFF)	Αναβοσβήνει	<b>Ετοιμότητα για λειτουργία</b> Ο φορτιστής είναι συνδεδεμένος με το δίκτυο και έτοιμος για λειτουργία. Η μπαταράι δεν είναι μέσα στο φορτιστή.
Ενεργοποιημένος	απενεργοποίηση (OFF)	<b>Φόρτιση</b> Ο φορτιστής φορτίζει τη μπαταρία σε λειτουργία ταχείας φόρτισης. Η διάρκεια φόρτισης αναγράφεται στον φορτιστή. Υπόδειξη! Ανάλογα με την υπάρχουσα φόρτιση η πραγματική διάρκεια φόρτισης μπορεί να διαφέρει από αυτήν που αναγράφεται στο φορτιστή.
απενεργοποίηση (OFF)	Ενεργοποιημένος	<b>Η μπαταρία είναι φορτισμένη και έτοιμη για χρήση. (READY TO GO)</b> Κατόπιν ενεργοποιείται η φόρτιση ασφαλείας μέχρι την πλήρη φόρτιση. Αφήστε τη μπαταρία περίπου 15 λεπτά περισσότερο στον φορτιστή. <b>Τι πρέπει να κάνετε:</b> Αφαιρέστε τη μπαταρία από τον φορτιστή. Διακόψτε την παροχή ρεύματος προς τον φορτιστή.
Αναβοσβήνει	απενεργοποίηση (OFF)	<b>Φόρτιση προσαρμογής</b> Ο φορτιστής βρίσκεται στη λειτουργία για προσεκτική φόρτιση. Για λόγους ασφαλείας ο φορτιστής φορτίζεται πιο αργά και χρειάζεται περισσότερο χρόνο. Αυτό μπορεί να οφείλεται στα εξής: - Η μπαταρία δεν φορτίστηκε εδώ και πολύ καιρό- Η θερμοκρασία της μπαταρίας δεν κυμαίνεται στα ιδανικά επίπεδα. - Η θερμοκρασία της μπαταρίας δεν κυμαίνεται στα ιδανικά επίπεδα. <b>Τι πρέπει να κάνετε:</b> Περιμένετε μέχρι να περατωθεί η διαδικασία φόρτισης, παρόλα αυτά μπορεί να συνεχιστεί η φόρτιση της μπαταρίας.
Αναβοσβήνει	Αναβοσβήνει	<b>Σφάλμα</b> Δεν είναι δυνατή πλέον η φόρτιση. Η μπαταρία είναι ελαττωματική. <b>Τι πρέπει να κάνετε:</b> Μία ελαττωματική μπαταρία δεν είναι δυνατόν να επαναφορτιστεί. Αφαιρέστε τη μπαταρία από τον φορτιστή.
Ενεργοποιημένος	Ενεργοποιημένος	<b>Βλάβη θερμοκρασίας:</b> Η μπαταρία είναι πολύ ζεστή (π. χ. άμεση ηλιακή ακτινοβολία) ή πολύ κρύα (κάτω από 0°C). <b>Τι πρέπει να κάνετε:</b> Αφαιρέστε τη μπαταρία και φυλάξτε την αυτή τη 1 ημέρα σε θερμοκρασία δωματίου (περ. 20° C).

**Απόσυρση**

Τα ηλεκτρικά εργαλεία, οι μπαταρίες, τα εξαρτήματα και οι συσκευασίες πρέπει να ανακυκλώνονται με τρόπο φιλικό προς το περιβάλλον.

Μην ρίχνετε τα ηλεκτρικά εργαλεία και τις μπαταρίες στα απορρίμματα του σπιτιού σας!

**Μόνο για χώρες της ΕΕ:**

Σύμφωνα με την Ευρωπαϊκή οδηγία 2012/19/ΕΕ σχετικά με τις παλιές ηλεκτρικές και ηλεκτρονικές συσκευές και τη μεταφορά της οδηγίας αυτής σε εθνικό δίκαιο τα άχρηστα ηλεκτρικά εργαλεία και σύμφωνα με την Ευρωπαϊκή οδηγία 2006/66/ΕΚ οι χαλασμένες ή χρησιμοποιημένες μπαταρίες πρέπει να συλλέγονται ξεχωριστά, για να ανακυκλωθούν με τρόπο φιλικό προς το περιβάλλον.

Σε περίπτωση μη ενδεδειγμένης απόσυρσης οι ηλεκτρικές και ηλεκτρονικές συσκευές λόγω ενδεχομένης παρουσίας επικίνδυνων ουσιών μπορούν να έχουν επιβλαβείς επιπτώσεις στο περιβάλλον και στην ανθρώπινη υγεία.

Η ανατύπωση ή οποιασδήποτε άλλης μορφής αναπαραγωγή της τεκμηρίωσης ή άλλων δικαιολογητικών που αναφέρονται στα προϊόντα, ακόμη και αποσπασματικά, επιτρέπεται μόνο με ρητή συγκατάθεση της Einhell Germany AG.

Με επιφύλαξη τεχνικών τροποποιήσεων



## Ενημέρωση για το σέρβις

Σε όλες τις χώρες που αναφέρονται στην εγγύηση έχουμε αρμόδια συνεργεία που συνεργάζονται μαζί μας, η διεύθυνση των οποίων προκύπτει από την εγγύηση. Τα συνεργεία αυτά βρίσκονται στη διάθεσή σας για επισκευές, ανταλλακτικά ή αξεσουάρ ή για την αγορά αναλώσιμων.

Προσέξτε ότι στη συσκευή αυτή τα ακόλουθα εξαρτήματα υπόκεινται σε κοινή φθορά ή ότι χρειάζονται τα ακόλουθα αναλώσιμα.

Κατηγορία	Παράδειγμα
Φθειρόμενα εξαρτήματα*	
Αναλώσιμα υλικά/αναλώσιμα τμήματα*	
Ελλείψεις	

\* δεν συμπεριλαμβάνονται υποχρεωτικά στο περιεχόμενο της συσκευασίας!

Σε περίπτωση ελαττωμάτων ή σφαλμάτων σας παρακαλούμε να δηλώστε την περίπτωση στο ίντερνετ στο [www.Einhell-Service.com](http://www.Einhell-Service.com). Προσέξτε να περιγράψετε με ακρίβεια το σφάλμα και απαντήστε στις ακόλουθες ερωτήσεις:

- Λειτουργήσε σωστά η συσκευή ή είχε από την αρχή κάποιο ελάττωμα?
- Μήπως προσέξατε κάτι περίεργο προτού παρουσιαστεί το ελάττωμα (σύμπτωμα ή βλάβη)?
- Ποια δυσλειτουργία παρατηρείται στη συσκευή (κύριο σύμπτωμα)? Περιγράψτε αυτή τη δυσλειτουργία.

## Πιστοποιητικό Εγγύησης

Αγαπητέ πελάτη,

τα προϊόντα μας υπόκεινται σε αυστηρό ποιοτικό έλεγχο. Ωστόσο, εάν αυτή η συσκευή δεν λειτουργεί σωστά, μπορείτε να επικοινωνήσετε με το τμήμα τεχνικής υποστήριξης – service, στη διεύθυνση που αναγράφεται σε αυτήν την κάρτα εγγύησης. Παρακαλώ σημειώστε ότι για την εγγύηση ισχύουν τα παρακάτω:

1. Οι παρόντες όροι εγγύησης απευθύνονται αποκλειστικά σε καταναλωτές, δηλ. φυσικά πρόσωπα που δεν επιθυμούν να χρησιμοποιήσουν αυτό το προϊόν ως μέρος της εμπορικής ή άλλης αυτοαπασχολούμενης δραστηριότητάς τους. Αυτοί οι όροι εγγύησης ρυθμίζουν πρόσθετες υπηρεσίες εγγύησης τις οποίες υπόσχεται ο αναφερόμενος κατασκευαστής στους αγοραστές των νέων προϊόντων του εκτός από τα εκ του νόμου δικαιώματα εγγύησης. Οι νομικές αξιώσεις εγγύησης δεν επηρεάζονται από αυτήν την εγγύηση. Η υπηρεσία εγγύησης είναι δωρεάν.
2. Οι υπηρεσίες εγγύησης καλύπτουν μόνο ελαττώματα που οφείλονται σε ελαττώματα υλικού ή κατασκευής στο νέο προϊόν που αγοράσατε στην Ευρωπαϊκή Ένωση από τον παρακάτω κατασκευαστή και περιορίζονται είτε στην αποκατάσταση των εν λόγω ελαττωμάτων είτε στην αντικατάσταση του προϊόντος, κατά την επιλογή μας. Λάβετε υπόψη ότι ο εξοπλισμός μας δεν έχει σχεδιαστεί για χρήση σε εμπορικές ή επαγγελματικές εφαρμογές. Κατά συνέπεια, η εγγύηση ακυρώνεται εάν ο εξοπλισμός χρησιμοποιηθεί εντός της περιόδου εγγύησης σε εμπορικές ή βιομηχανικές εφαρμογές ή για άλλες ισοδύναμες δραστηριότητες. Ο αποκλεισμός από εμπορικές ή επαγγελματικές εφαρμογές δεν ισχύει για προϊόντα με την επωνυμία «Professional».
3. Η εγγύησή μας δεν καλύπτει:
  - Ζημιά στη συσκευή που προκαλείται από μη τήρηση των οδηγιών συναρμολόγησης ή λόγω ακατάλληλης εγκατάστασης, μη τήρηση των οδηγιών λειτουργίας (π.χ. σύνδεση σε λανθασμένη τάση δικτύου ή τύπο ρεύματος) ή μη τήρηση των κανονισμών συντήρησης και ασφάλειας ή με την έκθεση της συσκευής σε μη φυσιολογικές περιβαλλοντικές συνθήκες ή λόγω έλλειψης φροντίδας και συντήρησης.
  - Ζημιά στη συσκευή που προκαλείται από κακή χρήση ή ακατάλληλη χρήση (π.χ. υπερφόρτωση της συσκευής ή χρήση μη εγκεκριμένων εργαλείων ή αξεσουάρ), διείσδυση ξένων σωμάτων στη συσκευή (π.χ. άμμος, πέτρες ή σκόνη, ...), ζημιά κατά τη μεταφορά, χρήση δύναμης ή εξωτερικές επιρροές (όπως ζημιές που προκαλούνται από πτώση).
  - Βλάβη στη συσκευή ή σε εξαρτήματα της συσκευής που μπορεί να αποδοθεί σε κανονική, κανονική ή άλλη φυσική φθορά. Για παράδειγμα, οι μπαταρίες υπόκεινται σε φυσική φθορά και έχουν σχεδιαστεί για περιορισμένο αριθμό κύκλων. Η φθορά επηρεάζεται αρνητικά ιδιαίτερα από τα απαιτούμενα φορτία, τις ταχύτητες φόρτωσης, αλλά και από την έκθεση στη ζέση, το κρύο, τους κραδασμούς και τις κρούσεις.
4. Η εγγύηση ισχύει για διάστημα 3 ετών από την ημερομηνία αγοράς της συσκευής (η εγγύηση για τη μπαταρία ανέρχεται σε 2 έτη, εκτός εάν η μπαταρία έχει καταχωριστεί στην ιστοσελίδα της Einhell, οπότε η εγγύηση είναι επίσης 3 έτη). Οι αξιώσεις εγγύησης πρέπει να εγερθούν πριν τη λήξη της διάρκειας της εγγύησης εντός δύο εβδομάδων από την διαπίστωση του ελαττώματος. Αποκλείονται αξιώσεις εγγύησης μετά την πάροδο της διάρκειας της εγγύησης. Η επισκευή ή η αντικατάσταση δεν συνεπάγεται την παράταση της διάρκειας της εγγύησης ούτε την νέα έναρξη της διάρκειας της εγγύησης για τη συσκευή ή για ενδεχομένως χρησιμοποιηθέντα νέα ανταλλακτικά. Αυτό ισχύει και στην περίπτωση σέρβις επί τόπου.
5. Για να διεκδικήσετε την αξίωση εγγύησης, εγγράψτε την ελαττωματική συσκευή στη διεύθυνση: [www.einhell-service.com](http://www.einhell-service.com). Θα χρειαστεί να προσκομίσετε απόδειξη αγοράς του εξοπλισμού. Συσκευές που αποστέλλονται χωρίς απόδειξη ή χωρίς πινακίδα χαρακτηριστικών εξαιρούνται από τις υπηρεσίες εγγύησης λόγω έλλειψης ιχνηλασιμότητας. Εάν το ελάττωμα της συσκευής καλύπτεται από την εγγύησή μας, τότε είτε η συσκευή θα επισκευασθεί είτε θα αντικατασταθεί με νέα.
6. Εάν έχετε μεταφέρει τη συσκευή σε χώρα της Ευρωπαϊκής Ένωσης διαφορετική από τη χώρα στην οποία την αγοράσατε, θα παρέχουμε την υπηρεσία εγγύησης μέσω ενός τοπικού συνεργάτη σέρβις. Εάν μεταφέρετε τον εξοπλισμό εκτός ΕΕ, η εγγύηση δεν θα ισχύει.

Επιπρόσθετα, προσφέρουμε μια υπηρεσία επισκευής με χρέωση για τυχόν ελαττώματα που δεν καλύπτονται ή δεν καταγράφονται πλέον από το πεδίο εφαρμογής αυτής της εγγύησης. Για να το κάνετε αυτό, στείλτε τη συσκευή στη διεύθυνση του σέρβις μας. Εφιστούμε την προσοχή στους περιορισμούς αυτής της εγγύησης σχετικά με εξαρτήματα φθοράς, αναλώσιμα και εξαρτήματα που λείπουν, όπως παρουσιάζονται στις πληροφορίες σέρβις που περιλαμβάνονται σε αυτό το εγχειρίδιο λειτουργίας.

Κεντρικό Service: Einhell Ελλάς Α.Ε. Θεσσαλονίκης 77-79 Ν. Φιλαδέλφεια Τ.Κ. 143 42 Τηλ. +30 210 2776871  
Email: [Einhell-GR@einhell.com](mailto:Einhell-GR@einhell.com)

## Índice

1. Instruções de segurança
2. Descrição do aparelho e material a fornecer
3. Utilização adequada
4. Dados técnicos
5. Colocação em funcionamento
6. Operação
7. Limpeza, manutenção e encomenda de peças sobressalentes
8. Armazenagem
9. Transporte
10. Eliminação e reciclagem
11. Indicação da estação de carga e eliminação de falhas
12. Indicação do robô corta-relvas e eliminação de falhas
13. Visor do carregador



**Perigo!** - Para reduzir o risco de ferimentos leia o manual de instruções.

**Aviso:** nunca permita que crianças, pessoas com limitações físicas, sensoriais ou psíquicas ou experiência e conhecimentos insuficientes ou pessoas que desconheçam estas instruções utilizem a máquina.

**Aviso:** as crianças não podem estar perto da máquina ou brincar com a mesma, enquanto ela estiver em funcionamento.

Quando o produto é utilizado em áreas públicas, é necessário colocar placas de aviso em volta da área de trabalho. As placas têm de ter o seguinte texto:

**Aviso!**

Corta-relvas automático! Mantenha-se afastado da máquina! Manter as crianças sob vigilância!

**Perigo!**

Ao utilizar ferramentas, devem ser respeitadas algumas medidas de segurança para prevenir ferimentos e danos. Por conseguinte, leia atentamente este manual de instruções / estas instruções de segurança. Guarde-o num local seguro, para que o possa consultar sempre que necessário. Caso passe o aparelho a outras pessoas, entregue também este manual de instruções / estas instruções de segurança. Não nos responsabilizamos pelos acidentes ou danos causados pela não observância deste manual e das instruções de segurança.

**1. Instruções de segurança**

As instruções de segurança correspondentes encontram-se na brochura fornecida.

**Aviso!**

**Leia todas as instruções de segurança, indicações, ilustrações e dados técnicos fornecidos com esta ferramenta elétrica.** O incumprimento das indicações seguintes pode provocar choques elétricos, incêndios e/ou ferimentos graves.

**Guarde todas as instruções de segurança e indicações para consultar mais tarde.**

**Explicação dos símbolos utilizados (ver figura 14)**

- A. AVISO - Ler o manual de instruções antes do funcionamento da máquina!
- B. AVISO - Manter uma distância de segurança adequada durante o funcionamento da máquina!
- C. AVISO - Acionar o dispositivo de bloqueio antes de efetuar trabalhos na máquina ou levantar a mesma! **ATENÇÃO** - Não tocar nas lâminas rotativas
- D. AVISO - Não usar a máquina para se deslocar em cima dela! **ATENÇÃO** - Não tocar nas lâminas rotativas
- E. Classe de proteção II (isolamento duplo)
- F. Armazenar as baterias apenas em espaços secos com uma temperatura ambiente de +10 °C - +40 °C. Armazenar as baterias sempre carregadas (com, no mín., 40% de carga).
- G. Classe de proteção III
- H. Fusível lento 2 A
- I. Para utilização apenas em espaços secos.
- J. AVISO: Para carregar a bateria, utilizar apenas o alimentador amovível NT24/1 A / PS24/1 A que foi fornecido com este aparelho.

- K. Nível de potência acústica garantido

**Atenção!**

Durante uma trovoada, puxe a ficha de alimentação e desligue o fio de delimitação da estação de carga.

**2. Descrição do aparelho e material a fornecer****2.1 Descrição do aparelho (figura 1/2)**

1. Robô corta-relvas
2. Painel de comando
3. Tecla STOP / botão de destravamento da cobertura do visor
4. Ajuste da altura de corte
5. Sensor de chuva
6. Pega de transporte
7. Interruptor principal
8. Roda traseira
9. Tampa do compartimento da bateria
10. Lâminas
11. Disco de lâminas
12. Roda dianteira
13. Cabo (do alimentador)
14. Gancho de fixação
15. Parafuso de fixação
16. Conector de cabos
17. Lâminas de substituição
18. Fio de delimitação
19. Estação de carga
20. Pino de carregamento
21. Visor LED
22. Chave Allen
23. Cobertura do visor
24. Ligação USB
25. Régua (para retirar)

**2.2 Material a fornecer e desembalamento**

Com a ajuda da descrição do material a fornecer, verifique se o artigo se encontra completo. Caso falem peças, dirija-se num prazo máximo de 5 dias úteis após a compra do artigo a um dos nossos Service Center ou ao ponto de venda onde adquiriu o aparelho, fazendo-se acompanhar de um talão de compra válido. Para o efeito, consulte a tabela da garantia que se encontra nas informações do serviço de assistência técnica no fim do manual.

- Abra a embalagem e retire cuidadosamente o aparelho.
- Remova o material da embalagem, assim como os dispositivos de segurança da emba-

- lagem e de transporte (caso existam).
- Verifique se o material a fornecer está completo
- Verifique se o aparelho e as peças acessórias apresentam danos de transporte.
- Se possível, guarde a embalagem até ao termo do período de garantia.

#### Perigo!

**O aparelho e o material da embalagem não são brinquedos! As crianças não devem brincar com sacos de plástico, películas ou peças de pequena dimensão! Existe o perigo de deglutição e asfixia!**

#### Material a fornecer, material de montagem e acessórios (parcialmente não incluídos no material a fornecer):

Consulte o material a fornecer no respetivo folheto informativo fornecido.

- Robô corta-relvas
- Cabo (do alimentador)
- Estação de carga
- Parafuso de fixação (4 unidades)
- Lâminas de substituição
- Gancho de fixação
- Fio de delimitação
- Conector de cabos
- Chave Allen
- Bateria
- Carregador
- Régua (para retirar)
- Manual de instruções original
- Instruções de segurança

#### Meios auxiliares necessários (não incluídos no material a fornecer)

- Martelo
- Alicates
- Alicates para isolamento
- Nível de bolha de ar (opcional)

### 3. Utilização adequada

O robô corta-relvas é adequado para a utilização privada a nível doméstico e na jardinagem enquanto hobby, destinando-se exclusivamente ao corte de superfícies relvadas.

A máquina só pode ser utilizada para os fins a que se destina. Qualquer outro tipo de utilização é considerado inadequado. Os danos ou ferimentos de qualquer tipo daí resultantes são da

responsabilidade do utilizador/operador e não do fabricante.

Chamamos a atenção para o fato de os nossos aparelhos não terem sido concebidos para uso comercial, artesanal ou industrial. Não assumimos qualquer responsabilidade se o aparelho for utilizado no comércio, artesanato ou indústria ou em actividades equiparáveis.


### 4. Dados técnicos

Tensão .....	18 V
Rotações do motor .....	3500 min <sup>-1</sup>
Grau de proteção .....	IPX4
Classe de proteção .....	III
Peso .....	8,55 kg
Largura de corte .....	18 cm
Quantidade de lâminas .....	3
Máx. inclinação .....	35 %
Nível de potência acústica L <sub>WA</sub> .....	59,3 dB (A)
Incerteza K .....	2,52 dB (A)
Ajuste da altura de corte .....	20-60 mm; contínuo
Comprimento permitido do fio de delimitação .....	máx. 250 m

#### Antena de sistema de loop indutivo

Faixa de frequência de operação..... 0-148,5 KHz  
Potência de transmissão máxima ..67,05 dBuA/m

#### Alimentador

Tensão de entrada: ..... 100- 240 V ~ 50 /60 Hz  
Tensão de saída: ..... 24 V CC  
Corrente de saída: ..... 1,5 A  
Classe de proteção: .....II / 

Os valores de ruído foram medidos de acordo com as normas EN ISO 3744:1995 e ISO 11094: 1991.

#### Aviso!

**Durante o funcionamento, este aparelho produz um campo eletromagnético. Em determinadas circunstâncias, este campo pode afetar implantes médicos ativos ou passivos. Para reduzir o perigo de ferimentos graves ou mortais, recomendamos que as pessoas com implantes médicos consultem os seus médicos e os fabricantes dos implantes, antes de utilizarem o aparelho.**

## 5. Colocação em funcionamento

**Leia o manual de instruções completo antes de iniciar a instalação do robô corta-relvas. A qualidade da instalação influencia o desempenho posterior do robô corta-relvas.**

### 5.1 Princípio de funcionamento

O robô corta-relvas escolhe a sua direção aleatoriamente. O robô corta-relvas corta a relva do jardim inteiramente, processando todas as áreas dentro da superfície circunscrita pelo fio de delimitação (18). Assim que detetar um fio de delimitação (18) corretamente instalado, o robô corta-relvas vira e desloca-se noutra direção dentro da área. Todas as áreas, que você deseja proteger dentro da superfície – p. ex. lagos de jardim, árvores, móveis ou canteiros de flores – devem ser também circunscritas com o fio de delimitação (18). O fio de delimitação (18) tem de formar um círculo fechado. Se encontrar um obstáculo dentro da área de corte, o robô corta-relvas recua e continua a cortar a relva noutra direção (figura 3).

### 5.2 Sensores

O robô corta-relvas vem equipado com vários sensores de segurança.

- **Sensor de elevação:**  
Se o robô corta-relvas for levantado do chão por trás a mais de 30° ou uma roda dianteira (12) deixar de estar em contacto com o chão, o robô corta-relvas e a rotação das lâminas (10) param imediatamente.
- **Sensor de inclinação:**  
Se o robô corta-relvas se inclinar fortemente numa direção, este e a rotação das lâminas (10) param imediatamente.
- **Sensor de obstáculos:**  
O robô corta-relvas deteta obstáculos no seu caminho. Quando o robô corta-relvas colide com um obstáculo, este para imediatamente e afasta-se do obstáculo, recuando.
- **Sensor de chuva:**  
O robô corta-relvas está equipado com um sensor de chuva (5) para evitar o trabalho à chuva. Quando for detetada chuva, o robô corta-relvas regressa à estação de carga (19) onde é carregado por completo. Depois de o sensor de chuva (5) voltar a estar seco, o robô corta-relvas permanece na estação de carga (19) por mais duas horas. Só então é que retomará o trabalho, desde que ainda esteja num período ativo. Se o sensor de

chuva (5) estiver ativado (recomendado para proteger a relva), é visível uma nuvem clara no visor (50). Se o sensor tiver atuado, aparece uma nuvem escura com gotas de chuva. Não curto-circuite os dois sensores de metal com metal ou outro material condutor. Isto compromete o bom funcionamento do robô corta-relvas.

### 5.3 Preparação

Efetue um esboço da sua relva. Desenhe também os obstáculos e crie um plano sobre como deseja protegê-los. Deste modo será mais fácil encontrar uma boa posição para a estação de carga (19) e dispor o fio de delimitação (18) à volta de arbustos, canteiros de flores, etc. (figura 4). Se a altura da relva for superior a 60 mm, ela tem de ser cortada para não sobrecarregar o robô corta-relvas nem afetar a eficiência operacional. Utilize para tal um corta-relvas convencional ou um roçador.

É recomendado cortar a relva até 30 mm com um corta-relvas convencional, no local onde o fio de delimitação deve ser disposto para que o fio assente corretamente no chão.

Remova da relva todos os objetos soltos que possam ser danificados pelo robô corta-relvas ou danificar o mesmo.

Tenha as seguintes ferramentas à mão: martelo, alicate, alicate para isolamento e nível de bolha de ar (opcional).

### Montagem da bateria

Para o funcionamento do robô corta-relvas é necessária uma bateria (A) da série Power-X-Change. **Atenção:** a bateria (A) pode não fazer parte do material a fornecer do seu robô corta-relvas, dependendo da variante do modelo. Abra a tampa do compartimento da bateria (9). Prima a tecla de engate da bateria (A) e desloque a bateria (A) para o encaixe da bateria previsto para o efeito. Feche a tampa do compartimento da bateria (9) e certifique-se de que engata corretamente (figura 10). Para retirar a bateria (A) abra a respetiva tampa do compartimento (9). Prima a tecla de engate da bateria (A) e puxe a bateria (A) para fora.

### 5.4 Estação de carga

#### 5.4.1 Local da estação de carga

Determine primeiro o melhor local para a estação de carga (19). É necessária uma tomada externa que forneça corrente elétrica permanente para que o robô corta-relvas funcione sempre. A estação de carga (19) tem de ser posicionada numa

superfície plana à altura do céspede. Certifique-se de que a área está plana e seca. Escolha um lugar à sombra, uma vez que a bateria é carregada da melhor forma em ambiente fresco. Além disso, certifique-se de que o fio de delimitação é disposto a direito pelo menos 2 m antes da estação de carga (19) (figura 5a). As curvas diretamente antes da estação de carga (19) podem dificultar o acoplamento para carregar.

#### 5.4.2 Localização da estação de carga

Quando a bateria estiver quase vazia, o robô corta-relvas regressa à estação de carga (19), seguindo o fio de delimitação (18) até à estação de carga (19) no sentido contrário ao dos ponteiros do relógio. Por isso, assegure-se de que posiciona a estação de carga (19) corretamente alinhada. (Figura 5b)

#### 5.4.3 Ligação da estação de carga ao alimentador

1. Antes de ligar a estação de carga (19) à alimentação de corrente, certifique-se de que a tensão de rede é de 100-240 V com 50/60 Hz.
2. Ligue o alimentador (13) diretamente à tomada. Não use o cabo para qualquer outra aplicação.
3. Não utilize um alimentador danificado (13). Em caso de danos nos cabos ou no alimentador (13), contacte imediatamente um técnico autorizado para efeitos de substituição.
4. Não carregue o robô corta-relvas em ambiente húmido. Não carregue o robô corta-relvas a temperaturas acima de 40 °C ou abaixo de 5 °C.
5. Mantenha o robô corta-relvas e o alimentador (13) afastados de água, fontes de calor e químicos. Mantenha o cabo do alimentador (13) afastado de arestas vivas para evitar danos.
6. Ligue o alimentador (13) à estação de carga (19). (Figura 5c)

Não instale a estação de carga numa zona separada da área principal, caso contrário, o robô não encontra o caminho de volta.

Para carregar a bateria do robô corta-relvas logo durante a instalação, ligue-o primeiro através do interruptor principal (7) e coloque-o na estação de carga (19).

#### 5.4.4 Informações sobre o carregamento

O robô corta-relvas regressa à estação de carga (19) numa das seguintes situações:

- Você envia o robô corta-relvas de volta manualmente.
- O nível de carga da bateria diminui abaixo de 30%.
- Terminou o tempo de trabalho diário.
- O sensor de chuva atuou.
- O robô corta-relvas está sobreaquecido.
- O modo „Cortar a relva nos rebordos“ ou „Spotmowing“ foi iniciado fora da janela de trabalho ajustada e terminado pelo robô corta-relvas.

Neste caso, o robô corta-relvas desloca-se automaticamente até à estação de carga (19) ao longo do fio de delimitação (18).

Quando regressa à estação de carga (19), o robô corta-relvas procura o fio de delimitação (18) e desloca-se ao longo do mesmo (18) no sentido inverso ao dos ponteiros do relógio.

Durante o carregamento da bateria, o visor LED (21) acende a vermelho na estação de carga (19).

Quando o visor LED (21) acender a verde na estação de carga (19), tal indica que a bateria está totalmente carregada. Após o carregamento completo, o robô corta-relvas retoma o trabalho ou permanece na estação de carga (19) até ao próximo período de trabalho.

Se houver um obstáculo no fio de delimitação (18) durante o regresso à estação de carga (19), o robô corta-relvas imobiliza-se diante do obstáculo após várias tentativas e não consegue voltar à estação de carga (19). Remova todos os obstáculos no fio de delimitação (18).

Se a temperatura da bateria exceder os 45 °C, o carregamento é interrompido para evitar danos na mesma. Depois de a temperatura voltar a baixar, o carregamento é continuado automaticamente.

O robô corta-relvas regressa à estação de carga (19), se a temperatura do seu comando exceder os 65 °C. Depois de a temperatura voltar a baixar, o trabalho é retomado de acordo com os ajustes. Se a bateria ficar vazia, antes de o robô corta-relvas regressar à estação de carga (19), este não pode voltar a ser iniciado. Leve o robô corta-relvas de volta à estação de carga (19) e deixe o interruptor principal (7) ligado. O robô corta-relvas é carregado automaticamente.

## 5.5 Fio de delimitação

**ATENÇÃO! Os fios de delimitação cortados e os danos subsequentes não estão sujeitos à garantia!**

### 5.5.1 Disposição do fio de delimitação

O fio de delimitação (18) pode ser disposto tanto sobre, como dentro do chão. Se o chão estiver duro ou seco, os ganchos de fixação (14) podem quebrar ao serem inseridos. Regue a relva antes de instalar o fio de delimitação, se o chão estiver muito seco.

- **Instalação sobre o chão**

Coloque o fio de delimitação (18) firmemente no chão e fixe-o com os ganchos de fixação (14) fornecidos, se não desejar escarificar ou arejar a relva mais tarde. Ainda poderá adaptar a posição do fio de delimitação nas primeiras semanas de utilização do robô corta-relvas. Passado algum tempo, a relva tapará porém o fio de delimitação que deixará de ser visível. Instale o fio de delimitação com uma distância máxima de 1 m entre os ganchos de fixação (14). Reduza a distância entre os ganchos de fixação nos pontos irregulares da relva. Evite situações em que o fio não assenta no chão. Certifique-se de que o fio de delimitação não pode ser cortado pelo robô corta-relvas.

- **Instalação dentro do chão**

Introduza o fio de delimitação a uma profundidade de até 5 cm. Assim, o fio de delimitação (18) não será danificado por exemplo durante a escarificação ou o arejamento.

#### Nota!

Reserve 1 m de fio na extremidade traseira da estação de carga para poder efetuar correções posteriores. Certifique-se de que dispõe o comprimento excessivo fora da superfície relvada. Não cruze os fios.

### 5.5.2 Estreitamentos

Se a superfície relvada incluir um estreitamento, o seu robô corta-relvas poderá trabalhar no mesmo, desde que o corredor tenha uma largura de pelo menos 1,4 m (80 cm entre os fios de delimitação) e um comprimento máx. de 8 m. (Figura 3)

### 5.5.3 Distância em relação ao limite do jardim

Quando se aproxima de um fio de delimitação (18), o robô corta-relvas deteta-o através dos seus sensores dianteiros. Mas antes de virar, o

robô corta-relvas ultrapassa o fio de delimitação (18) em até 30 cm. Tenha este dado em consideração, ao planear a área de corte. (Figura 6a)

### 5.5.4 Disposição do fio em cantos

Evite dispor o fio de delimitação (18) em ângulo reto (90°) nos cantos. Para garantir que o robô corta-relvas não passe demasiado para além do fio de delimitação (18), disponha em vez disso o fio (18) como ilustrado na figura 6b.

### 5.5.5 Cálculo da inclinação da relva

O robô corta-relvas consegue superar inclinações de até 35%. Por conseguinte, evite inclinações mais íngremes. A inclinação pode ser determinada através da distância com a altura superada. (Figura 6c)

Exemplo:  $a/b = 35 \text{ cm}/100 \text{ cm} = 35 \%$

### 5.5.6 Instalação do fio de delimitação nas inclinações

Nas inclinações, o robô corta-relvas pode deslizar especialmente devido à relva húmida e assim ultrapassar o fio de delimitação (18). Consequentemente, recomenda-se que sejam observados os seguintes pontos (figura 6d):

- Na parte superior de um declive, o fio de delimitação (18) não deve ser instalado em inclinações de mais de 35%. Neste caso, mantenha uma distância de 30 cm em relação a obstáculos e cantos de relva.
- Na parte inferior de um declive, o fio de delimitação (18) não deve ser instalado em inclinações de mais de 17%. Neste caso, mantenha uma distância de 40 cm em relação a obstáculos e cantos de relva.

### 5.5.7 Zonas de circulação e passeios pavimentados

- Separe os passeios elevados, as superfícies com gravilha ou húmus, os canteiros mais baixos ou áreas similares. Disponha o fio de delimitação (18) a uma distância de pelo menos 30 cm. (Figuras 6e e 6g)
- Os passeios nivelados com o céspede não precisam de ser separados, pois o robô corta-relvas consegue passar sobre eles facilmente. O fio de delimitação (18) também pode ser disposto sobre passeios. (Figuras 6f e 6g)

### 5.5.8 Zonas de delimitação

Proteja os obstáculos na área de corte, criando zonas de delimitação. Isto permite evitar a colisão



com objetos sensíveis, lagos de jardim, árvores, móveis, canteiros de flores, etc. (Figuras 6h e 6i)

- Desenrole o fio de delimitação (18) desde os rebordos até aos objetos a proteger.
- Fixe o fio de delimitação (18) em redor do objeto a proteger no sentido dos ponteiros do relógio, utilizando ganchos de fixação (14). Com o fio de delimitação, certifique-se de que existe uma distância de 30 cm em relação ao objeto a proteger.
- Entre os obstáculos e o cabo de delimitação exterior deve ser mantida uma distância de, no mínimo, 0,8 m.
- Cerque as zonas de delimitação por inteiro e conduza o fio de delimitação (18) de volta ao ponto onde se afastou do rebordo da relva.
- A distância entre as zonas de delimitação tem de ser de, pelo menos, 0,8 m. Caso contrário, junte os objetos numa zona de delimitação comum. (Figura 6h)
- O fio de delimitação (18), que vai para e volta a sair da zona de delimitação, deve ser disposto em paralelo com uma distância mínima. - **Atenção! Os fios de delimitação (18) não podem cruzar-se!** - Fixe para tal os fios de delimitação paralelos (18) ao chão, em conjunto com os mesmos ganchos de fixação (14). (Figura 6i)
- Na área de corte o robô corta-relvas irá ultrapassar os dois fios de delimitação paralelos (18), mas parará nos fios de delimitação de conceção simples (18).

#### 5.5.9 Obstáculos

- **Obstáculos com uma altura superior a 10 cm (figura 6j)**  
Os obstáculos fixos com uma altura superior a 10 cm, p. ex. árvores, paredes, cercas, móveis de jardim, etc., são detetados pelos sensores de colisão. Se colidir com um obstáculo, o robô corta-relvas para, desliga o mecanismo de corte de relva, recua e vira para continuar o processo de corte de relva noutra direção. Os obstáculos macios, instáveis e valiosos têm de ser protegidos através de uma zona com fio de delimitação.
- **Pedras e obstáculos baixos**  
Devem ser protegidos as pedras, rochas e obstáculos baixos com menos de 10 cm na área de corte, pois caso contrário o robô corta-relvas pode passar por cima deles. Caso contrário, o robô corta-relvas pode sofrer danos e ficar bloqueado.
- **Árvores (figura 6k)**  
O robô corta-relvas trata as árvores como

obstáculos. Mas se houver salientes no chão raízes de árvores com uma altura inferior a 10 cm, esta área deve ser protegida. Isto evita danos tanto nas raízes, como no robô corta-relvas. Mantenha uma distância de pelo menos 30 cm entre o fio de delimitação (18) e o obstáculo.

#### 5.5.10 Áreas principal e secundária (figura 6l)

Como área secundária (B) é designada uma área de trabalho que não esteja ligada diretamente à área principal (A), p. ex. através de uma superfície relvada ou um caminho. Para criar uma área secundária separada (B), disponha o fio de delimitação (18) da área principal (A) até à área secundária (B) e de volta. O fio de delimitação (18), que vai para e volta a sair da área secundária (B), deve ser disposto em paralelo com uma distância mínima. - **Atenção! Os fios de delimitação (18) não podem cruzar-se!** - Fixe para tal os fios de delimitação paralelos (18) ao chão, em conjunto com os mesmos ganchos de fixação (14). Para poder cortar a relva na área secundária (B), terá de transportar o robô corta-relvas manualmente para dentro da área secundária (B). Inicie aí o programa de corte de relva desejado e seleccione „Área secundária“ no submenu (ver „Ajustes do robô corta-relvas“). Na área secundária (B), o robô corta-relvas não tentará seguir o fio de delimitação (18) em direção à estação de carga (19), se o estado de carga da bateria for demasiado baixo.

#### 5.6 Ligação da estação de carga

Conclua a disposição do fio de delimitação completo (18) antes de o ligar à estação de carga. Reserve em ambas as extremidades 1 m extra de fio de delimitação (18) para poder realizar adaptações posteriores. Isole o fio de delimitação (18) nas extremidades num comprimento de 10 a 15 mm com um alicate para isolamento para a ligação à estação de carga (19). Puxe a ficha de alimentação, antes de ligar o fio de delimitação (18) à estação de carga (19). O fio de delimitação (18), disposto para a parte frontal da estação de carga (19), tem de ser colocado para trás através dos suportes de cabos do lado inferior da estação de carga (19). Conecte este fio de delimitação (18) à ligação preta esquerda. Em seguida, conduza o fio de delimitação traseiro (18) através do orifício (cerra-cabos) na área de ligação e conecte-o à ligação direita vermelha (figura 7a). O robô tem então de ser colocado novamente

na estação de carga de forma manual, para carregar.

**Atenção! Os fios de delimitação (18) não podem cruzar-se!**

Estabeleça seguidamente a ligação à alimentação de corrente. Após a instalação correta, o visor LED (21) na estação de carga (19) deve acender a verde permanentemente. Se o LED não acender, verifique primeiro as ligações. Se o LED acender, mas não permanentemente a verde, leia a tabela „Indicação na estação de carga e eliminação de falhas“ no final deste manual de instruções.

**5.7 Ligar e verificar a instalação**

Assim que o visor LED (21) acender a verde na estação de carga (19), a área de corte está pronta para o robô corta-relvas. Certifique-se primeiro de que os ganchos de fixação (14) no fio de delimitação (18) estão inseridos por inteiro. Coloque o robô corta-relvas aprox. 3 m atrás da estação de carga (19) diante do fio de delimitação (18). O robô corta-relvas deve estar virado para o fio de delimitação (18) num ângulo de 90° (figura 7b). Ligue o interruptor principal (7) (ON) (figura 8). Desbloqueie o robô corta-relvas com a ajuda do PIN (ver capítulo „Dispositivo de bloqueio/PIN“). Pressione a tecla „MODE“ (52). Em seguida, selecione com a ajuda das teclas de navegação (55) o ponto „para a estação de carga“ e confirme com a tecla „OK“ (56).

Pressione a tecla „START“ (53) e feche, em seguida, a cobertura do visor (23). Agora, o robô corta-relvas segue o fio de delimitação (18) no sentido contrário ao dos ponteiros do relógio. Observe o robô corta-relvas durante a deslocação completa ao longo do fio de delimitação (18) até este voltar a estar na estação de carga (19). Se o robô corta-relvas tiver problemas nalguns pontos, corrija se necessário o fio de delimitação (18) e repita o procedimento. A bateria do robô corta-relvas é então carregada por completo. Caso haja problemas no acoplamento, pode ser necessário reposicionar a estação de carga (19) lateralmente até o acoplamento funcionar sem problemas. Com a tecla STOP vermelha (3), poderá parar o robô corta-relvas em qualquer altura. Depois de acionada a tecla STOP (3), o robô corta-relvas é parado e aguarda mais instruções.

**5.8 Fixação da estação de carga**

Depois de garantir o funcionamento correto do robô corta-relvas e encontrar a posição certa para a estação de carga (19), esta (19) tem de ser fixada com os parafusos de fixação (15). Aparafuse os parafusos de fixação (15) por inteiro no chão com a chave sextavada (22). (Figura 7c)

**5.9 Indicação da capacidade da bateria**

Prima o interruptor para a indicação da capacidade da bateria. A indicação da capacidade da bateria assinala o nível de carga da mesma a partir dos 3 LEDs (figura 13b).

**Acendem-se os 3 LEDs:**

O acumulador está completamente carregado.

**Acendem 2 ou 1 LEDs:**

O acumulador dispõe de carga residual suficiente.

**1 LED a piscar**

O acumulador está vazio, carregue-o.

**Todos os LEDs a piscar:**

A temperatura da bateria não foi alcançada. Remova a bateria do aparelho e deixe-a um dia à temperatura ambiente. Se o erro voltar a ocorrer, a bateria sofreu uma descarga total e tem defeito. Remova a bateria do aparelho. Uma bateria com defeito nunca mais pode voltar a ser usada ou carregada.

**Atenção!**

Se usar um pack Multi-Ah (p. ex. 4-6 Ah), ajuste-o sempre para a capacidade mais alta. Graças à carga e descarga moderadas do robô corta-relvas, não é necessária a utilização da capacidade reduzida para o prolongamento da vida útil.

**5.10 Carregamento da bateria com o carregador**

Em funcionamento normal, a bateria (A) do robô corta-relvas é carregada através da estação de carga (19). Para a utilização independente da bateria (A) da série Power-X-Change, esta pode também ser carregada no carregador externo Power-X-Charger. **Atenção!** – Dependendo do modelo, o carregador (figura 13a / pos. B) pode não estar incluído no material a fornecer do seu robô corta-relvas.

1. Verifique se a tensão de rede indicada na placa de características corresponde à tensão de rede existente. Ligue a ficha de alimentação do carregador (B) à tomada. O LED

- verde começa a piscar.
- Encaixe a bateria (A) no carregador (B) (figura 13a).
  - No ponto „Visor do carregador“, encontra uma tabela com os significados da indicação LED no carregador.

A bateria pode aquecer um pouco durante o carregamento. É normal que isso ocorra.

Se o pack de baterias não carregar, verifique

- se existe tensão de rede na tomada
- ou se existe um contacto correto nos contactos de carregamento.

Se continuar a não ser possível carregar o pack de baterias, envie

- o carregador
- e o pack de baterias

para o nosso serviço de assistência técnica.

**Para o envio correto, contacte o nosso serviço de assistência técnica ou o ponto de venda onde adquiriu o aparelho.**

**Ao enviar ou eliminar baterias ou o aparelho sem fio, certifique-se de que estes são embalados individualmente em sacos de plástico para evitar curto-circuitos e incêndios!**

Tendo em vista uma longa vida útil do pack de baterias, deve providenciar o seu recarregamento atempado. Isto é absolutamente necessário se verificar que a capacidade do aparelho está a diminuir. Nunca deixe o pack de baterias descarregar-se completamente. Esta situação poderia provocar uma avaria no pack de baterias!

## 6. Operação

### 6.1 Interruptor principal

O robô corta-relvas está equipado com um interruptor principal (7). Ligue (ON) e desligue (OFF) o robô corta-relvas mediante o interruptor principal (7) (figura 8). Depois de ligado, o robô corta-relvas é bloqueado com o PIN.

### 6.2 Painel de comando

O robô corta-relvas já vem programado de fábrica, tendo sido efetuados os respetivos ajustes standard. No entanto, estes podem ser alterados se necessário. Você deve familiarizar-se com as opções disponíveis apesar de as definições de fábrica se adequarem à maioria dos jardins.

### Explicação do painel de comando com mostrador LCD (figura 9)

- Visor de LCD
- Tecla „SET“ – Tecla de ajuste
- Tecla „MODE“ – Tecla do programa de corte de relva
- Tecla „START“ – Tecla Iniciar
- Tecla „BACK“ – Tecla voltar
- Teclas de navegação
- Tecla „OK“ – Tecla de confirmação

### 6.3 Ajuste da altura de corte

**Atenção!** O ajuste da altura de corte só pode ser efetuado com o robô corta-relvas desligado. Prima para tal a tecla STOP (3). Através do ajuste da altura de corte (4), o robô corta-relvas permite uma adaptação contínua da altura de corte entre 20 e 60 mm que pode ser lida na escala.

Se a altura da relva for superior a 60 mm, ela tem de ser cortada até pelo menos 60 mm para não sobrecarregar o robô corta-relvas nem afetar a eficiência operacional. Utilize para tal um corta-relvas convencional ou um roçador.

Depois de concluir a instalação, a altura de corte pode ser adaptada através do ajuste da altura de corte (4). Comece sempre com uma altura de corte maior e reduza-la em passos pequenos até à altura desejada.

### 6.4 Dispositivo de bloqueio / PIN

O dispositivo de bloqueio evita a utilização não autorizada do robô corta-relvas sem um código válido. Para tal tem de introduzir um código de segurança pessoal de quatro dígitos.

#### Desbloqueio

Antes de colocar o robô corta-relvas em funcionamento, tem de introduzir o PIN correto (PIN standard: „0-0-0-0“). Introduza o PIN com a ajuda das teclas de navegação (55).

**PIN standard:**  
0 0 0 0

**Novo PIN:**  
- - - -

#### Alterar o PIN

Proceda da seguinte forma para alterar o PIN:

- Desbloqueie o painel de comando.
- Prima primeiro a tecla „SET“ (51) para efetuar ajustes.
- Navegue pelo menu do visor de LCD (50) com as teclas de navegação (55) para o ponto „Geral“ e, em seguida, „Código PIN“.
- Introduza primeiro o PIN atual (PIN padrão 0-0-0-0) com a ajuda das teclas de navegação (55).

5. Em seguida, introduza o seu PIN pessoal com a ajuda das teclas de navegação (55).
6. Confirme os ajustes efetuados.
7. Repita os passos 5. e 6. para confirmar o novo PIN.
8. Atenção! Anote o novo PIN!

#### Solicitar o PIN em caso de perda

Tenha à mão o recibo e o número de série do robô corta-relvas. Você precisa deles para obter o seu PIN!

##### Variante A:

1. Prima a tecla „SET“ (51) por 6 segundos no estado bloqueado.
2. O PUK é então indicado no visor (50).
3. Dirija-se ao serviço de assistência técnica para obter o seu PIN.

Encontra as informações de contacto na secção „Informações do serviço de assistência técnica“

##### Variante B:

1. Ligue um stick USB vazio à ligação USB (24), como ilustrado (figura 11).
2. Ligue o interruptor principal (7) (ON).
3. O robô corta-relvas guarda automaticamente o PUK no seu stick USB e termina o procedimento com um apito.
4. Retire o stick USB. Leia os dados do stick USB num computador. O robô corta-relvas criou um ficheiro de texto (\*.txt). Este ficheiro contém um PUK, um código pessoal. Dirija-se ao seu serviço de assistência técnica para obter o seu PIN.

#### 6.5 Ajustes do robô corta-relvas

No menu principal do visor de LCD (50) encontra os ajustes atuais da data e da hora do robô corta-relvas, bem como o nível de carga atual. Na barra de símbolos é igualmente indicado o estado do sensor de chuva, do sinal do fio, bem como do programa de corte de relva selecionado. Através do painel de comando tem as opções de efetuar ajustes no robô corta-relvas com a tecla „SET“ (51) e de iniciar o robô corta-relvas com diferentes programas de corte de relva com a tecla „MODE“ (52). Mude para o ponto desejado com as teclas de navegação (55) para efetuar ajustes. Pressione a tecla „BACK“ (54) para sair do menu em questão.

##### Ajustes – Tecla „SET“ (51)

Com a tecla „SET“ (51) pode efetuar ajustes básicos no seu robô corta-relvas. Com as teclas de navegação (55), mude para o ponto desejado

e, em seguida, confirme ou rejeite os ajustes efetuados com a tecla „OK“ (56) ou com a tecla „Back“ (54).

- **Horário**

Com as teclas de navegação (55), mude para o dia da semana em que deseja efetuar ajustes. O robô corta-relvas começa a cortar a sua relva automaticamente no modo de funcionamento normal no dia da semana selecionado à hora definida. Para o ajuste do tempo de corte de relva são recomendadas 8 horas por dia como valor de referência, no caso de 500 m<sup>2</sup>. O tempo de trabalho selecionado deve ser adaptado em função do tamanho do jardim e da complexidade.

- **Zona**

No caso de jardins com muitos cantos, o robô corta-relvas pode ter problemas em aceder a cada superfície e cortar a relva por inteiro. Neste caso podem ser selecionados vários pontos de partida no fio de delimitação (18). Assim, o robô corta-relvas consegue entrar mesmo em áreas do seu jardim de difícil acesso. O robô corta-relvas irá percorrer a distância selecionada no fio de delimitação (18) e iniciar o processo de corte de relva nessa área (figura 6m). Com a ajuda das teclas de navegação (55), mude para o ponto desejado que deseja alterar e introduza a respetiva distância e frequência. A estação de carga (19) é definida automaticamente como ponto de partida 1. Os dois pontos de partida restantes podem ser escolhidos livremente. Meça para tal a distância entre a estação de carga (19) e o ponto de partida no sentido dos ponteiros do relógio ao longo do fio de delimitação (18). A frequência permite determinar quantas vezes o robô corta-relvas inicia o trabalho a partir da estação de carga (19) ou a partir dos respetivos pontos de partida.

- **Corte de arestas**

Para um canto de relva preciso pode ser ativado o ajuste „Cortar a relva nos rebordos“. Também é possível ajustar a frequência com que a relva é cortada nos rebordos, ou seja, com que ritmo é que o canto de relva deve ser cortado no início da janela de trabalho, antes de o robô corta-relvas iniciar a operação de corte. No ajuste standard, o robô corta-relvas inicia o processo de corte de relva todos os 7 dias de trabalho, cortando a relva uma vez ao longo do fio de delimitação completo.

- **Memória de erros**

Obtém informações sobre as últimas mensagens de erro ocorridas no seu robô corta-relvas.

- **Sensor de chuva**  
O sensor de chuva (5) pode ser programado através deste ajuste. O ajuste standard de fábrica para o sensor é „Ligado“. Pode ativar ou desativar o sensor de chuva (5) e ajustar o respetivo tempo de retardamento. O tempo de retardamento define o tempo em que o robô corta-relvas permanece na estação de carga (19) após a secagem do sensor de chuva (5).
- **A partir da estação**  
O trajeto de retorno que o robô corta-relvas faz a partir da estação de carga (19) pode ser ajustado. O robô corta-relvas desloca-se primeiro para trás de acordo com a distância ajustada, antes de rodar na área de corte de relva ou se deslocar na direção do seu ponto de partida. Certifique-se de que o robô corta-relvas não sai da área de corte devido ao trajeto de retorno ajustado.
- **Geral**
  - **Código PIN:** Pode alterar o PIN do robô corta-relvas e utilizar o seu PIN pessoal. Para o efeito, proceda como descrito no capítulo „Dispositivo de bloqueio/PIN“. Atenção! Anote o novo PIN.
  - **Data e hora:** Com a ajuda das teclas de navegação (55), mude para o ponto correspondente e efetue os ajustes desejados.
  - **Idioma:** Mude para o idioma desejado com a ajuda das teclas de navegação (55).
  - **Versão de software:** aqui vem mencionada a versão de software atual do robô corta-relvas.

#### Programa de corte de relva – Tecla „MODE“ (52)

Com as teclas de navegação (55), mude para o programa de corte de relva desejado para o iniciar. Tem a possibilidade de selecionar entre superfície primária/principal e superfície suplementar/secundária. Encontrará informações mais detalhadas sobre as duas superfícies no capítulo „Colocação em funcionamento“ sob o ponto „Fio de delimitação“.

- **Cortar a relva**  
Inicie o robô corta-relvas para cortar a relva e este muda para o modo de funcionamento normal com o horário ajustado.
- **Corte de arestas**  
Coloque o robô corta-relvas perto do fio de delimitação (18) ou inicie o robô corta-relvas

enquanto se encontra na estação de carga (19). O robô corta-relvas segue o fio de delimitação (18) com o mecanismo de corte de relva ligado e no sentido dos ponteiros do relógio até à parte posterior da estação de carga (19). Em seguida o robô corta-relvas regressa à estação de carga (19), se não houver uma janela de trabalho ativa.

- **Spot Mowing**  
Pode acontecer que o seu robô corta-relvas não corte o suficiente a relva em alguns pontos. Coloque o robô corta-relvas no ponto desejado e inicie o robô corta-relvas. O robô corta-relvas começará a cortar a relva em formato de espiral até entrar em contacto com um obstáculo ou o fio de delimitação (18). Em seguida o robô corta-relvas regressa à estação de carga (19), se não houver uma janela de trabalho ativa.
- **Para a estação de carga**  
Mande o robô corta-relvas de volta para a estação de carga (19). O robô corta-relvas procura o fio de delimitação (18) e segue-o até à estação de carga (19) no sentido contrário ao dos ponteiros do relógio. Aqui é suprimida a opção da superfície secundária / área secundária.

#### 6.6 Comando do robô corta-relvas

##### Arranque

1. Pressione a tecla STOP (3) e abra completamente a cobertura do visor (23).
2. Desbloqueie o painel de comando (2).
3. Selecione o programa de corte de relva desejado e a respetiva superfície de trabalho através da tecla „MODE“ (52).
4. Pressione a tecla „START“ (53).
5. Feche a cobertura do visor (23).

O robô corta-relvas trabalha então de acordo com o ajuste do tempo de corte de relva. Durante o tempo de trabalho, o estado de carga da bateria é monitorizado e indicado no visor de LCD (50). Assim que o estado de carga da bateria baixar para 30%, o robô corta-relvas regressa automaticamente à estação de carga (19).

##### Cancelamento do processo de corte de relva

1. Prima a tecla STOP (3) para parar o robô corta-relvas imediatamente.
2. Abra a cobertura do visor (23) por inteiro.
3. Desbloqueie o painel de comando (2).
4. Pressione a tecla „MODE“ (52) e selecione „Para a estação de carga“, para enviar o robô

corta-relvas de volta à estação de carga (19) ao longo do fio de delimitação (18).

5. Pressione a tecla „START“ (53).
6. Feche a cobertura do visor (23).

#### Estado STOP:

Ao pressionar a tecla STOP (3), o robô corta-relvas fica no estado STOP que é indicado no visor de LCD (50). O robô corta-relvas coloca a operação de corte em pausa até esta voltar a ser anulada.

Após o desbloqueio do painel de comando (2), aparece uma janela que sugere o anulamento do estado STOP. Ao confirmar, o estado é anulado. Caso contrário, o robô corta-relvas mantém-se parado. Se o robô corta-relvas for iniciado ou enviado de volta para a estação de carga (19), o estado STOP é igualmente anulado. Feche a cobertura do visor (23).

## 7. Limpeza, manutenção e encomenda de peças sobressalentes

### Perigo!

Antes de quaisquer trabalhos de limpeza e de manutenção, o aparelho deve ser desligado da tensão. Puxe para tal a ficha de alimentação da tomada e desligue o aparelho através do interruptor principal (7) (OFF) (figura 8). Remova, além disso, a bateria do robô corta-relvas. Cuidado! Use luvas de trabalho!

#### 7.1 Limpeza

- Mantenha os dispositivos de proteção, as ranhuras de ventilação e a carcaça do motor tão livres de pó e sujidade quanto possível. esfregue o aparelho com um pano limpo ou sobre com ar comprimido a baixa pressão.
- O robô corta-relvas não pode ser limpo com água corrente, especialmente sob alta pressão.
- Limpe regularmente o aparelho com um pano húmido e um pouco de sabonete líquido. Não utilize produtos de limpeza ou solventes, pois estes podem corroer as peças de plástico do aparelho. Certifique-se de que não entra água para o interior do aparelho.
- Se possível, limpe o robô corta-relvas com escovas ou panos.
- Verifique a mobilidade das lâminas (10) e do disco de lâminas (11).
- Para a limpeza dos contactos de carga no

robô corta-relvas (1) e na estação de carga (19), utilize produtos de limpeza para metal ou um papel de lixa muito fino. Limpe-os para assegurar um carregamento eficiente.

#### 7.2 Manutenção

- As lâminas (10) desgastadas ou danificadas e os seus parafusos de fixação devem ser sempre substituídos em conjunto.
- Substitua as peças desgastadas ou danificadas.
- Para alcançar uma vida útil longa, deve limpar e de seguida lubrificar todas as peças roscadas, bem como as rodas e os eixos.
- Para além de garantir a longevidade e eficiência, a conservação regular do robô corta-relvas contribui para um corte cuidadoso e fácil da relva.
- Os componentes sujeitos a maior desgaste são as lâminas (10). Verifique regularmente o estado das lâminas (10), bem como a sua fixação. Se houver vibrações excessivas do robô corta-relvas, tal pode significar que as lâminas (10) estão danificadas ou foram deformadas por choques. Se estiverem desgastadas ou danificadas, as lâminas (10) têm de ser substituídas imediatamente.
- Verifique regularmente o padrão de corte da relva. As lâminas não afiadas só cortam as pontas da relva de forma irregular. Assim, a relva pode secar ligeiramente à superfície e fica castanha. Por isso, troque as lâminas regularmente para obter um corte limpo e reto.
- Verifique regularmente se o lado inferior do robô corta-relvas apresenta sujidades. Limpe o robô corta-relvas regularmente. Elimine a maior sujidade de imediato.
- Nas primeiras semanas após a colocação em funcionamento e o corte de relva prévio com um corta-relvas convencional, o seu robô corta-relvas pode ficar muito sujo rapidamente. Verifique o lado inferior do seu robô corta-relvas mais frequentemente nesse período.
- Corte a relva só em passos pequenos para evitar maior sujidade.
- No interior do aparelho, não existem quaisquer peças que necessitem de manutenção.

As **lâminas** do robô corta-relvas devem ser substituídas o mais tardar a cada **3 meses**. Substituir as lâminas sempre em conjunto!

**Limpe** o robô corta-relvas regularmente. A limpeza do robô corta-relvas deve ser feita a cada **2 semanas**. No entanto, isto também depende do rendimento e das condições meteorológicas.

### 7.2.1 Substituição das lâminas

Utilize apenas lâminas originais, caso contrário, não se poderá garantir a funcionalidade e a segurança.

O robô corta-relvas vem equipado com três lâminas (10) montadas num disco de lâminas (11). Estas lâminas (10) têm uma vida útil de até 3 meses (se não houver colisão com obstáculos). Substitua todas as três lâminas (10) ao mesmo tempo para não afetar a eficiência nem o equilíbrio do seu aparelho.

Para trocar as lâminas (10), proceda da seguinte forma (figura 12) - **Atenção!** - Usar luvas:

1. Bloqueie a rotação do disco de lâminas (11) com uma chave de parafusos. Insira para tal a chave de parafusos nos orifícios previstos no disco de lâminas (11) e no pente de proteção.
2. Solte os parafusos de fixação
3. Retire as lâminas (10) e substitua-las por novas. Substitua todas as três lâminas (10) sempre em conjunto.
4. De seguida, reaperte o parafuso de fixação. Certifique-se de que as novas lâminas (10) podem rodar livremente.

Efetue regularmente um controlo geral do robô corta-relvas e remova todos os resíduos existentes. Verifique impreterivelmente o estado das lâminas (10) antes do início de cada época. Em caso de reparações, dirija-se ao nosso posto de assistência técnica. Utilize apenas peças sobressalentes originais.

### 7.2.2 Atualização de software

Se desejar atualizar o software, copie o novo software para um stick USB (formatando o stick USB previamente, se necessário). Certifique-se de que a bateria está inteiramente carregada, antes de realizar os seguintes passos.

1. Coloque o robô corta-relvas na área de corte. Durante a atualização de software, o robô corta-relvas não pode encontrar-se na estação de carga.
2. Ligue um stick USB à ligação USB, como ilustrado. (Figura 11)
3. Ligue o interruptor principal (7) (ON).
4. O robô corta-relvas inicia agora a atualização do software e indica o estado atual.
5. Uma vez terminado o procedimento de atualização, retire o stick USB e reinicie o robô corta-relvas através do interruptor principal (7).

Para o novo software, contacte o nosso serviço de assistência técnica ou visite o nosso site [https://www.einhell-service.com/pt\\_PT/page/sterwins-robo-de-relva](https://www.einhell-service.com/pt_PT/page/sterwins-robo-de-relva)

### 7.2.3 Reparação do fio de delimitação

Se o fio de delimitação (18) for cortado num ponto qualquer, utilize os conectores de cabos fornecidos (16) para a reparação. Para tal, insira ambas as extremidades do fio de delimitação cortado (18) no conector de cabos (16) e una-o com a ajuda de um alicate. Ligue a ficha de alimentação à tomada. Verifique seguidamente o funcionamento mediante o visor LED (21) na estação de carga (19).

### 7.3 Encomenda de peças sobressalentes:

Ao encomendar peças sobressalentes, devem-se fazer as seguintes indicações:

- Tipo da máquina
- Número de artigo da máquina
- Número de identificação da máquina
- Número da peça sobressalente necessária

Pode encontrar os preços e informações actuais em [https://www.einhell-service.com/pt\\_PT/page/sterwins-robo-de-relva](https://www.einhell-service.com/pt_PT/page/sterwins-robo-de-relva)

Lâminas de substituição ref.º: 34.140.20

### Importante!

No nosso site Einhell encontra a imagem explodida e a lista de peças.

A disponibilidade de peças sobressalentes para este produto é de 10 anos, a partir da data de aquisição.

## 8. Armazenagem

Carregue a bateria por inteiro antes da armazenagem durante o inverno e desligue o robô corta-relvas por meio do interruptor principal (7) (OFF). Remova a bateria do aparelho. Desligue o alimentador (13) da alimentação de corrente e da estação de carga (19). O fio de delimitação (18) pode permanecer ao ar livre durante o inverno. Mas certifique-se de que as ligações ficam protegidas contra a corrosão. Desconecte para tal as ligações do fio de delimitação (18) da estação de carga (19).

Guarde o aparelho e os respetivos acessórios em local escuro, seco e sem risco de formação de gelo, fora do alcance das crianças. A temperatura

ideal de armazenamento situa-se entre os 5 e os 30 °C. Guarde o aparelho na embalagem original.

## 9. Transporte

- Desligue o aparelho mediante o interruptor principal (7) (OFF). (Figura 8)
- Monte dispositivos de proteção durante o transporte, caso existam.
- Proteja o aparelho contra danos e vibrações fortes, que ocorrem sobretudo durante o transporte em veículos.
- Prenda o aparelho para que este não deslize ou tombe.
- Transporte o robô corta-relvas pela pega de transporte (6) e com o disco de lâminas (11) afastado do corpo.

## 10. Eliminação e reciclagem

O aparelho encontra-se dentro de uma embalagem para evitar danos de transporte. Esta embalagem é matéria-prima, podendo ser reutilizada ou reciclada. O aparelho e os respetivos acessórios são de diferentes materiais, como p. ex. o metal e o plástico. Não deite os aparelhos defeituosos para o lixo doméstico. Para uma eliminação ecologicamente correcta, o aparelho deve ser entregue num local de recolha adequado. Se não tiver conhecimento de nenhum local de recolha, informe-se junto da sua administração autárquica.



## 11. Indicação da estação de carga e eliminação de falhas

Visor LED (21)	Descrição	Solução
Desligado	- Sem alimentação de corrente	- Verifique a alimentação de corrente
Acende a verde	- Pronto para cortar a relva - Bateria carregada por inteiro - Fio de delimitação (18) ligado	- Se a ligação do cabo de delimitação à estação de carga estiver correta, leia a eliminação de falhas do robô cortarelvas caso exista outro problema.
Pisca a verde	- Fio de delimitação (18) cortado	- Verifique se o fio de delimitação (18) está quebrado. Verifique a ligação na parte posterior da estação de carga e certifique-se de que as duas extremidades do cabo estão descarnadas e totalmente inseridas na respetiva ficha. 1. Verifique a ligação na parte posterior da estação de carga e certifique-se de que as duas extremidades do cabo estão descarnadas e totalmente introduzidas na ficha. 2. Verifique se o cabo de delimitação em volta da relva está danificado (o cabo não tem de ser totalmente cortado para interromper o sinal). 3. Se os passos 1 e 2 estiverem em ordem, separe as duas extremidades do cabo de delimitação da estação de carga. Ligue um cabo de 5 m à estação de carga e disponha-o provisoriamente no chão. a) Verifique se a luz acende constantemente a verde, se sim (verde constante) => isso significa que o sinal é restabelecido quando é utilizado outro cabo. Faça uma verificação mais minuciosa para determinar onde o cabo de delimitação está danificado ou quebrado. Se utilizar fichas, certifique-se de que os fios estão totalmente introduzidos e que as fichas estão corretamente fixas. b) Se a luz continuar a piscar => verifique a ligação na parte posterior da estação de carga e certifique-se de que as duas extremidades do cabo estão abertas e totalmente introduzidas na ficha. Se o problema persistir, contacte o serviço de assistência técnica.
Acende a vermelho	- A bateria está a ser carregada.	- Espere até que a bateria esteja completamente carregada.

## 12. Indicação do robô corta-relvas e eliminação de falhas

### Mensagem de erro do robô corta-relvas no visor de LCD (50)

Erro	Possível causa	Eliminação
Sem sinal	<ul style="list-style-type: none"> <li>- Fio de delimitação ligado incorretamente</li> <li>- Sem alimentação de corrente</li> <li>- Fio de delimitação (18) cortado</li> </ul>	<p>Verifique se o visor LED (21) acende a verde na estação de carga (19)</p> <ul style="list-style-type: none"> <li>- Certifique-se de que o fio de delimitação (18) fica disposto corretamente e ao meio sob a estação de carga (19).</li> <li>- Verifique a posição da estação de carga (19).</li> </ul>
Fora	<ul style="list-style-type: none"> <li>- Fio de delimitação ligado incorretamente</li> <li>- Robô corta-relvas fora da área de corte</li> </ul>	<ul style="list-style-type: none"> <li>- Certifique-se de que o fio de delimitação (18) fica disposto corretamente e ao meio sob a estação de carga (19).</li> <li>- Certifique-se de que o robô corta-relvas se encontra na área de corte.</li> </ul>
Erro da bateria	<ul style="list-style-type: none"> <li>- No robô corta-relvas ocorreu um erro da bateria</li> <li>- A bateria não se deixa carregar</li> <li>- A bateria chegou ao fim da sua vida útil</li> </ul>	<ul style="list-style-type: none"> <li>- Certifique-se de que a bateria foi montada corretamente.</li> <li>- Verifique se o interruptor principal (7) está ligado (ON), enquanto o robô corta-relvas se encontra na estação de carga (19).</li> <li>- Verifique a posição da estação de carga (19). Substitua a bateria se necessário. Como em todos os aparelhos que utilizam uma bateria, o número de ciclos de carregamento é limitado. Contacte o serviço de assistência técnica do seu agente para adquirir uma bateria nova.</li> </ul>
Bat. Temp. Erro	<p>Temperatura da bateria muito alta / muito baixa ou temperatura excessiva do comando</p> <ul style="list-style-type: none"> <li>- Com uma temperatura da bateria acima de 65 °C, o robô corta-relvas regressa à estação de carga (19).</li> <li>- Com uma temperatura da bateria acima de 45 °C ou abaixo de 0 °C, o carregamento para e o robô corta-relvas aguarda na estação de carga (19).</li> </ul>	<ul style="list-style-type: none"> <li>- Agende o tempo de trabalho no verão para as primeiras horas da manhã e evite o funcionamento do robô corta-relvas durante as horas quentes do dia.</li> <li>- Depois de a bateria ou o comando arrefecer e voltar à gama de temperaturas permitida, o robô corta-relvas retoma automaticamente o funcionamento programado.</li> <li>- Coloque o robô num local seco e quente durante o inverno ou no caso de temperaturas exteriores inferiores a 5°C.</li> </ul>

**Mensagem de erro do robô corta-relvas no visor de LCD (50)**

<b>Erro</b>	<b>Possível causa</b>	<b>Eliminação</b>
Corta-relvas levantado	<ul style="list-style-type: none"> <li>- O sensor de elevação atuou continuamente por 10 segundos</li> </ul>	<p>Pressione a tecla STOP (3) para abrir a cobertura do visor (23). Reinicie o processo de corte de relva através do painel de comando (2):</p> <ul style="list-style-type: none"> <li>- Se este erro ocorrer com frequência, verifique a área de corte quanto a obstáculos com uma altura superior a 10 cm e remova-os ou separe-os da área de corte com o fio de delimitação (18).</li> </ul>
Corta-relvas bloqueado	<ul style="list-style-type: none"> <li>- Sensor de obstáculos ativado múltiplas vezes no espaço de um minuto</li> <li>- Sensor de obstáculos ativado permanentemente por 10 segundos</li> <li>- Sensor de obstáculos ativado três vezes durante o regresso à estação de carga (19)</li> </ul>	<p>Pressione a tecla STOP (3) para abrir a cobertura do visor (23). Reinicie o processo de corte de relva através do painel de comando (2):</p> <ul style="list-style-type: none"> <li>- Verifique se o robô corta-relvas está bloqueado por um obstáculo ou entalado entre árvores, arbustos, etc. Elimine o obstáculo ou evite essa área.</li> <li>- Se este erro ocorrer com frequência, verifique a disposição do fio de delimitação (18). Tenha especial atenção aos ângulos estreitos, corredores, cercas, rochas, etc. e adapte o layout do fio de delimitação (18), se necessário.</li> <li>- Verifique se a relva está demasiado alta e se o robô corta-relvas fica bloqueado. Neste caso, corte a relva até ter menos de 60 mm.</li> <li>- Certifique-se também de que a relva do lado do cabo de delimitação não impede a movimentação do robô durante o trajeto ao longo do cabo de delimitação; se necessário, corte os cantos de relva.</li> <li>- Se este erro ocorrer na estação de carga, certifique-se de que a ligação de carga na estação de carga e no robô é limpa.</li> </ul>
Demasiado perto da estação	<ul style="list-style-type: none"> <li>- O robô corta-relvas foi enviado de volta demasiado perto da estação de carga (19).</li> </ul>	<p>Pressione a tecla STOP (3) para abrir a cobertura do visor (23). Reinicie o processo de corte de relva através do painel de comando (2):</p> <ul style="list-style-type: none"> <li>- O robô corta-relvas deve ser enviado de volta à estação de carga (19) com uma distância mínima de 2 m.</li> </ul>

**Mensagem de erro do robô corta-relvas no visor de LCD (50)**

<b>Erro</b>	<b>Possível causa</b>	<b>Eliminação</b>
Caído	<ul style="list-style-type: none"> <li>- O robô corta-relvas foi inclinado permanentemente por 10 segundos</li> <li>- Robô corta-relvas inclinado numa direção por um período de tempo prolongado</li> </ul>	<p>Pressione a tecla STOP (3) para abrir a cobertura do visor (23). Reinicie o processo de corte de relva através do painel de comando (2):</p> <ul style="list-style-type: none"> <li>- Coloque o robô corta-relvas numa superfície plana e ponha-o novamente em funcionamento.</li> <li>- Se o robô corta-relvas virou devido a um declive íngreme na área de corte, adapte o fio de delimitação (18) em conformidade para evitar inclinações acentuadas.</li> </ul>
Erro na roda	<ul style="list-style-type: none"> <li>- As rodas traseiras (8) foram levantadas devido a um obstáculo</li> <li>- As rodas traseiras (8) podem rodar livremente em virtude da relva irregular</li> <li>- As rodas estão sujas ou o chão está escorregadio</li> </ul>	<p>Pressione a tecla STOP (3) para abrir a cobertura do visor (23). Reinicie o processo de corte de relva através do painel de comando (2):</p> <ul style="list-style-type: none"> <li>- Coloque o robô corta-relvas numa superfície plana e ponha-o novamente em funcionamento</li> <li>- Certifique-se de que as rodas estão limpas e, se necessário, limpe-as com uma escova.</li> <li>- Repare o chão enchendo o buraco.</li> </ul>
Erro botão STOP	A cobertura do visor (23) está aberta, mas a tecla STOP (3) não foi ativada	<p>Pressione a tecla STOP (3) para abrir a cobertura do visor (23). Reinicie o processo de corte de relva através do painel de comando (2):</p> <ul style="list-style-type: none"> <li>- Verifique se a cobertura do visor (23) pode ser aberta e fechada livremente com a tecla STOP (3).</li> <li>- Verifique a funcionalidade da tecla STOP (3).</li> </ul>
PCB Sobretemperatura	<p>Temperatura da bateria muito alta / muito baixa ou temperatura excessiva do comando</p> <ul style="list-style-type: none"> <li>- Com uma temperatura da bateria acima de 65 °C, o robô corta-relvas regressa à estação de carga (19).</li> <li>- Com uma temperatura da bateria acima de 45 °C ou abaixo de 0 °C, o carregamento para e o robô corta-relvas aguarda na estação de carga (19).</li> </ul>	<ul style="list-style-type: none"> <li>- Agende o tempo de trabalho no verão para as primeiras horas da manhã e evite o funcionamento do robô corta-relvas durante as horas quentes do dia.</li> <li>- Depois de a bateria ou o comando arrefecer e voltar à gama de temperaturas permitida, o robô corta-relvas retoma automaticamente o funcionamento programado.</li> </ul>
Chuva	<ul style="list-style-type: none"> <li>- O sensor de chuva (5) atuou.</li> </ul>	<ul style="list-style-type: none"> <li>- Aguarde até o robô corta-relvas secar.</li> <li>- Pode ser lida uma descrição detalhada relativa ao sensor no capítulo 5.2.</li> </ul>

**Mensagem de erro do robô corta-relvas no visor de LCD (50)**

<b>Erro</b>	<b>Possível causa</b>	<b>Eliminação</b>
Erro de sensor	- O robô corta-relvas foi parado devido a um erro de sensor	Desligue (OFF) e volte a ligar o interruptor principal (7) (ON), a fim de pôr o robô corta-relvas novamente em funcionamento.
Erro do motor / sobrecorrente do motor	- Robô corta-relvas parado devido à sobrecorrente no motor ou a um erro do motor	Desligue (OFF) e volte a ligar o interruptor principal (7) (ON), a fim de pôr o robô corta-relvas novamente em funcionamento. - Verifique a altura da relva na área de corte e corte, se necessário, a relva até menos de 60 mm com um corta-relvas convencional. - Aumente a altura de corte. Comece sempre com uma altura de corte maior e reduza-la em passos pequenos até à altura desejada. - Verifique se os discos de lâminas (11) e as rodas apresentam sujidade e limpe essas peças a fundo. - Verifique as rodas traseiras e os disco de lâminas (11) quanto a bloqueios. Se não conseguir resolver esses bloqueios, entre em contacto com o respetivo serviço de assistência técnica.
Erro operacional	- O robô corta-relvas foi parado devido a um erro operacional	Desligue (OFF) e volte a ligar o interruptor principal (7) (ON), a fim de pôr o robô corta-relvas novamente em funcionamento.

**Localização de falhas**

<b>Erro</b>	<b>Possível causa</b>	<b>Eliminação</b>
O robô corta-relvas está parado na área de corte. O robô corta-relvas não liga.	- Tensão da bateria demasiado baixa - Erro no circuito de corrente ou na eletrónica	- Leve o robô corta-relvas de volta à estação de carga (19) para carregamento. - Ligue o interruptor principal (7) (ON). - Entre em contacto com o serviço de assistência técnica.
O robô corta-relvas não consegue entrar na estação de carga.	- Estação de carga (19) instalada incorretamente.	- Certifique-se de que o visor LED (21) acende a verde na estação de carga (19). - Certifique-se de que os fios de delimitação (18) estão ligados à estação de carga (19) e que o fio de delimitação dianteiro (18) se encontra disposto ao centro sob a estação de carga (19). - Certifique-se de que a estação de carga (19) está corretamente posicionada.
O robô corta-relvas para ou desloca-se de forma descontrolada perto das zonas de delimitação.	- O fio de delimitação (18) não está instalado corretamente em redor das zonas de delimitação.	- Adapte a posição do fio de delimitação (18). - Certifique-se de que o fio de delimitação (18) não fica cruzado

**Localização de falhas**

<b>Erro</b>	<b>Possível causa</b>	<b>Eliminação</b>
O robô corta-relvas é muito ruidoso.	<ul style="list-style-type: none"> <li>- Lâminas (10) danificadas</li> <li>- Muitas substâncias estranhas aderem às lâminas (10)</li> <li>- Robô corta-relvas iniciado demasiado perto de obstáculos</li> <li>- Acionamento das lâminas ou motor de acionamento danificado</li> <li>- Outras peças danificadas do robô corta-relvas</li> </ul>	<ul style="list-style-type: none"> <li>- Substitua as lâminas (10). As 3 lâminas (10) devem ser trocadas ao mesmo tempo.</li> <li>- A eficiência operacional do robô corta-relvas depende da afiação das lâminas (10). Por conseguinte, mantenha as lâminas (10) em bom estado.</li> <li>- Desligue o robô corta-relvas de forma segura e use luvas de trabalho, enquanto limpa as lâminas (10), para evitar ferimentos de corte.</li> <li>- Mandar reparar ou substituir o motor pelo serviço de assistência técnica.</li> </ul>
O robô corta-relvas permanece na estação de carga. O robô corta-relvas regressa à estação de carga repetidamente.	<ul style="list-style-type: none"> <li>- Ajustes errados do tempo de trabalho</li> <li>- Bateria vazia</li> <li>- Sensor de chuva atuou</li> <li>- Temperatura elevada da bateria</li> </ul>	<ul style="list-style-type: none"> <li>- Verifique os ajustes do tempo de trabalho.</li> <li>- O robô corta-relvas inicia e termina o trabalho conforme o período ajustado. Fora deste período, o robô corta-relvas permanece na estação de carga (19).</li> <li>- Certifique-se de que o sensor de chuva está limpo e seco.</li> <li>- Certifique-se de que a estação de carga do robô não é exposta à radiação solar direta. Se necessário, coloque a cobertura da estação de carga (a adquirir em separado).</li> </ul>
O robô corta-relvas permanece junto ao fio de delimitação e não consegue alcançar a estação de carga.	<ul style="list-style-type: none"> <li>- Bateria vazia</li> <li>- O comprimento do fio de delimitação (18) e, consequentemente, o caminho até à estação de carga (19) é demasiado longo para a bateria utilizada.</li> </ul>	<ul style="list-style-type: none"> <li>- Remova possíveis obstáculos para o fio de delimitação (18). Ao dispor o fio de delimitação (18) garanta uma distância suficiente relativamente aos obstáculos.</li> <li>- Utilize uma bateria com uma capacidade superior.</li> <li>- Atenção: caso seja utilizada uma bateria Multi-Ah (p. ex. 4-6 Ah), ajustar a capacidade mais elevada. Graças à carga e descarga moderadas do robô corta-relvas, não é necessária a utilização da capacidade reduzida para o prolongamento da vida útil.</li> </ul>

**ATENÇÃO! Os fios de delimitação cortados e os danos subsequentes não estão sujeitos à garantia!**

### 13. Visor do carregador

Estado do visor		Significado e medida a adotar
LED vermelho	LED verde	
Desligado	A piscar	<b>Operacionalidade</b> O carregador está ligado à rede e encontra-se operacional; o acumulador não está no carregador.
Ligado	Desligado	<b>Carregamento</b> O carregador carrega o acumulador no modo de carregamento rápido. Os tempos de carregamento correspondentes encontram-se diretamente no carregador. Nota! Os tempos de carregamento reais podem diferir dos tempos de carregamento indicados em função da carga de acumulador disponível.
Desligado	Ligado	<b>O acumulador está carregado e está operacional. (READY TO GO)</b> De seguida, é comutado para um carregamento parcial até estar totalmente carregado. Para tal, deixe o acumulador aprox. mais 15 min. no carregador. <b>Medida a adotar:</b> Remova o acumulador do carregador. Desligue o carregador da rede.
A piscar	Desligado	<b>Carregamento condicionado</b> O carregador encontra-se no modo de carregamento moderado. Aqui, por motivos de segurança, o acumulador é carregado mais lentamente, precisando de mais tempo até estar carregado. Tal pode dever-se às seguintes causas: - O acumulador passou muito tempo sem ser carregado. - A temperatura do acumulador não se encontra na faixa ideal. <b>Medida a adotar:</b> Aguarde até o carregamento estar concluído; o acumulador pode, no entanto, continuar a ser carregado.
A piscar	A piscar	<b>Falha</b> Já não é possível efetuar o carregamento. O acumulador tem um defeito. <b>Medida a adotar:</b> Um acumulador com defeito não deve voltar a ser carregado. Remova o acumulador do carregador.
Ligado	Ligado	<b>Temperatura anómala</b> O acumulador está demasiado quente (p. ex. radiação solar direta) ou demasiado frio (abaixo dos 0° C) <b>Medida a adotar:</b> Retire o acumulador e guarde-o 1 dia à temperatura ambiente (a aprox. 20° C).

## Eliminação



As ferramentas elétricas, as baterias, os acessórios e as embalagens devem ser enviados a uma reciclagem ecológica de matéria prima.

Não deitar ferramentas elétricas e baterias/ pilhas no lixo doméstico!

### **Apenas para países da UE:**

Conforme a Diretiva Europeia 2012/19/UE relativa aos resíduos de equipamentos elétricos e eletrônicos e a sua implementação na legislação nacional, é necessário recolher separadamente as ferramentas elétricas que já não são usadas e, de acordo com a Diretiva Europeia 2006/66/CE, as baterias/ pilhas defeituosas e encaminhá-las para uma reciclagem ecológica.

No caso de uma eliminação incorreta, os aparelhos elétricos e eletrônicos antigos podem ter efeitos nocivos no ambiente e na saúde humana devido à possível presença de substâncias perigosas.

A reprodução ou duplicação, mesmo que parcial, da documentação e dos anexos dos produtos carece da autorização expressa da Einhell Germany AG.

Reservado o direito a alterações técnicas



## Informações do serviço de assistência técnica

Estamos representados em todos os países mencionados no certificado de garantia por agentes autorizados competentes, cujos contactos poderá encontrar no certificado de garantia. Estes encontram-se ao seu dispor para todos os serviços de que necessita, tais como reparações, fornecimento de peças sobressalentes e peças desgastadas ou a aquisição de consumíveis.

Deve-se ter em atenção que, neste produto, as seguintes peças estão sujeitas a um desgaste natural ou decorrente da sua utilização, ou então são necessárias como consumíveis.

<b>Categoria</b>	<b>Exemplo</b>
Peças de desgaste*	Acumulador
Consumíveis/peças consumíveis*	Lâminas
Peças em falta	

\* não incluído obrigatoriamente no material a fornecer!

Em caso de deficiências ou erros, pedimos-lhe que comunique o problema através da página de Internet [www.Einhell-Service.com](http://www.Einhell-Service.com). Certifique-se de que faz uma descrição exacta do problema, respondendo sempre às seguintes questões:

- O aparelho já funcionou alguma vez ou possui o defeito desde o início?
- Antes do surgimento do defeito, apercebeu-se de algo estranho (sintoma antes do defeito)?
- Na sua opinião, que erro de funcionamento apresenta o aparelho (sintoma principal)?  
Descreva este erro de funcionamento.

## Certificado de garantia

Estimado(a) cliente,

os nossos produtos são submetidos a um rigoroso controlo de qualidade. Se, ainda assim, o aparelho não funcionar nas devidas condições, lamentamos esse facto e pedimos-lhe que se dirija ao estabelecimento onde adquiriu o nosso produto para ativar a garantia. Se preferir, também pode contactar-nos telefonicamente através do número de assistência técnica indicado. O exercício dos direitos de garantia está sujeito às seguintes condições:

1. As presentes condições de garantia dirigem-se exclusivamente aos consumidores, ou seja, pessoas naturais, que não desejam utilizar este produto quer no âmbito da sua atividade comercial quer de outra atividade independente. As presentes condições de garantia regem as prestações de garantia adicionais com que o fabricante abaixo designado se compromete, além dos termos legais de garantia, para com os compradores dos seus novos aparelhos. Não afetam os seus direitos legais de garantia. O nosso serviço de garantia é prestado gratuitamente.
2. O serviço de garantia cobre exclusivamente as deficiências no novo aparelho do fabricante abaixo designado, adquirido por si na União Europeia, e que sejam decorrentes de erros de material ou de fabrico comprovados, e está, por nossa opção, limitado à eliminação de tal falta ou à substituição do mesmo. Chamamos a atenção para o facto de os nossos aparelhos não terem sido concebidos para uso comercial, artesanal ou profissional. Não haverá, por isso, lugar a um contrato de garantia no caso de o aparelho ter sido utilizado, dentro do período de garantia, em empresas do setor comercial, artesanal ou industrial ou atividades equiparáveis. Para os artigos com a marca "Professional", a exclusão para uso comercial, artesanal ou profissional não se aplica. Aplicamos os prazos legais em vigor.
3. Excluídos pela nossa garantia estão:
  - Danos no aparelho resultantes da inobservância das instruções de montagem ou de uma instalação incorreta, da inobservância do manual de instruções (como p. ex. a ligação a uma tensão de rede ou tipo de corrente errada) ou da inobservância das disposições de segurança ou da exposição do aparelho a condições ambientais anormais ou de uma conservação e manutenção insuficientes.
  - Danos no aparelho resultantes de utilizações abusivas ou indevidas (como p. ex. uma sobrecarga do aparelho ou utilização de ferramentas de trabalho ou acessórios não autorizados), a penetração de corpos estranhos no aparelho (como p. ex. areia, pedras ou pó, ...), danos de transporte, uso de força ou impactos externos (como p. ex. danos resultantes de quedas).
  - Danos no aparelho ou nas peças do aparelho associados a um desgaste decorrente do uso, um desgaste natural habitual ou de outro tipo. Por exemplo, as baterias e os acumuladores estão sujeitos a um desgaste natural e foram construtivamente concebidas para um número limitado de ciclos. O desgaste sofre uma influência negativa, em particular, devido a cargas exigentes e velocidades de carregamento, mas também devido à exposição ao calor, frio, vibrações e choques.
4. A garantia é válida por um período de 3 anos a partir da data de aquisição do aparelho (a garantia para a bateria é de 2 anos, a não ser que a bateria esteja registada no site Einhell, caso no qual a garantia é de igualmente 3 anos). Os direitos de garantia devem ser reclamados dentro do período de garantia, no prazo de duas semanas após ter sido detetado o defeito. Está excluída a reclamação de direitos de garantia após o termo do período de garantia. A reparação ou a substituição do aparelho não implica o prolongamento do período de garantia nem dá origem à contagem de um novo período de garantia para o aparelho ou para eventuais peças sobressalentes montadas no mesmo. O mesmo se aplica no caso de a assistência técnica ter sido prestada no local.
5. Para ativar a garantia, pedimos-lhe que se dirija ao estabelecimento onde adquiriu o nosso produto. Tenha à disposição o talão ou outro comprovativo de compra do aparelho novo. Os aparelhos enviados sem o respetivo comprovativo ou sem a placa de características serão excluídos pelo serviço de garantia devido à falta de atribuição. Se o defeito do aparelho estiver abrangido pelo nosso serviço de garantia, ser-lhe-á enviado um aparelho novo ou reparado o mais breve quanto possível.
6. Caso o aparelho tenha sido transferido para um outro país da União Europeia diferente do país onde adquiriu o aparelho, o serviço de garantia será prestado por um parceiro de serviço de assistência técnica local. A transferência para fora da União Europeia faz cessar os direitos de garantia.

Naturalmente, também teremos todo o gosto em efetuar reparações que não estão, ou deixaram de estar, abrangidas pelo serviço de garantia. Nesse caso, terá de suportar os custos da reparação. Para este efeito, deverá enviar o aparelho para a morada do nosso serviço de assistência técnica. Para peças de desgaste, consumíveis e em falta, consulte as restrições desta garantia, de acordo com as informações do serviço de assistência técnica deste manual de instruções.

Fiador/ Serviço: Einhell Portugal Lda., Rua da Aldeia, 225, 4410-459 Arcozelo (VNG)

## Spis treści

1. Wskazówki bezpieczeństwa
2. Opis urządzenia i zakres dostawy
3. Zastosowanie zgodne z przeznaczeniem
4. Dane techniczne
5. Uruchomienie
6. Obsługa
7. Czyszczenie, konserwacja i zamawianie części zamiennych
8. Składowanie
9. Transport
10. Utylizacja i recykling
11. Wskazania diody na stacji ładowania i usuwanie usterek
12. Wskazania kosiarki automatycznej i usuwanie usterek
13. Wskazania diod na ładowarce



**Niebezpieczeństwo!** - Aby zmniejszyć ryzyko zranienia, należy przeczytać instrukcję obsługi

Ostrzeżenie: Nie dopuścić do użytkowania tej maszyny przez dzieci, osoby o ograniczonych zdolnościach fizycznych, sensorycznych lub umysłowych, ani które mają niewystarczające doświadczenie lub wiedzę, ani przez osoby, które nie zapoznały się z instrukcją maszyny.

Ostrzeżenie: Dzieci nie mogą przebywać w pobliżu maszyny ani się nią bawić w czasie jej pracy.

Jeśli produkt jest używany w miejscach publicznych, wokół obszaru roboczego należy umieścić znaki ostrzegawcze. Na znakach należy umieścić następujący tekst:

**Ostrzeżenie!**

Kosiarka automatyczna! Nie zbliżać się do maszyny! Należy pilnować dzieci!

**Niebezpieczeństwo!**

Podczas użytkowania urządzenia należy przestrzegać wskazówek bezpieczeństwa w celu uniknięcia zranień i uszkodzeń. Z tego względu proszę dokładnie zapoznać się z instrukcją obsługi/ wskazówkami bezpieczeństwa. Proszę zachować instrukcję i wskazówki, aby można było w każdym momencie do nich wrócić. W razie przekazania urządzenia innej osobie, proszę wręczyć jej również instrukcję obsługi/ wskazówki bezpieczeństwa. Nie odpowiadamy za wypadki i uszkodzenia zaistniałe w wyniku nieprzestrzegania niniejszej instrukcji i wskazówek bezpieczeństwa.

**1. Wskazówki bezpieczeństwa**

Właściwe wskazówki bezpieczeństwa znajdują się w załączonym zeszycie!

**Ostrzeżenie!**

**Zapoznać się z treścią wszystkich wskazówek bezpieczeństwa, instrukcji, rysunków i danych technicznych danego elektronarzędzia.** Nieprzestrzeganie niżej wymienionych instrukcji może spowodować porażenie prądem, niebezpieczeństwo pożaru lub ciężkie obrażenia.

**Prosimy zachować na przyszłość wszystkie wskazówki bezpieczeństwa i instrukcje.**

**Objaśnienie użytych symboli (patrz rys. 14)**

- A. OSTRZEŻENIE - Przed rozpoczęciem eksploatacji przeczytać instrukcję obsługi!
- B. OSTRZEŻENIE - Podczas eksploatacji zachować odpowiedni odstęp bezpieczeństwa!
- C. OSTRZEŻENIE - Zawsze przed przystąpieniem do prac na urządzeniu lub przed podniesieniem maszyny aktywować blokadę! UWAGA - Nie dotykać obracających się noży
- D. OSTRZEŻENIE - Nie jeździć na maszynie! UWAGA - Nie dotykać obracających się noży
- E. Klasa ochronności II (podwójna izolacja)
- F. Akumulatory należy przechowywać w suchym pomieszczeniu o temperaturze między +10°C a +40°C. Przechowywać wyłącznie naładowane akumulatory (poziom naładowania co najmniej 40%).
- G. Klasa ochronności III
- H. Bezpiecznik zwłoczny 2 A
- I. Wyłącznie do użytku w suchych pomieszczeniach.

- J. OSTRZEŻENIE: Do ładowania akumulatora używać wyłącznie dostarczonego z urządzeniem odłączanego zasilacza NT24/1 A / PS24/1 A.
- K. Gwarantowany poziom mocy akustycznej

**Uwaga!**

Na czas burzy należy wyjąć wtyczkę zasilania z gniazdka sieci elektrycznej i odłączyć przewód ograniczający od stacji ładowania.

**2. Opis urządzenia i zakres dostawy****2.1 Opis urządzenia (rys. 1/2)**

1. Kosiarka automatyczna
2. Pole obsługi
3. Przycisk „STOP” / Przycisk zwolnienia blokady pokrywy ekranu
4. Regulacja wysokości koszenia
5. Czujnik deszczu
6. Uchwyt do przenoszenia urządzenia
7. Główny wyłącznik
8. Tylne koło
9. Pokrywa komory akumulatora
10. Ostrza
11. Płyta nożowa
12. Przednie koło
13. Zasilacz sieciowy
14. Hak mocująca
15. Śruba mocująca
16. Łącznik kablowy
17. Ostrza zamienne
18. Przewód ograniczający
19. Stacja ładowania
20. Pin ładowania
21. Dioda LED
22. Klucz imbusowy
23. Pokrywa ekranu
24. Gniazdo USB
25. Linijka (do wycięcia)

**2.2 Zakres dostawy i rozpakowywanie urządzenia**

Prosimy sprawdzić na podstawie podanego zakresu dostawy czy produkt jest kompletny. Jeżeli stwierdzono brak części, prosimy zwrócić się w ciągu 5 dni roboczych od zakupu produktu do naszego centrum serwisowego lub punktu zakupu urządzenia przedstawiając dowód zakupu. Prosimy wziąć pod uwagę umieszczoną w informacjach serwisowych na końcu tej instrukcji tabelę świadczeń gwarancyjnych.

- Otworzyć opakowanie i ostrożnie wyciągnąć

- urządzenie.
- Zdjąć opakowanie oraz zabezpieczenia do transportu (jeśli jest).
- Sprawdzić, czy dostawa jest kompletna.
- Sprawdzić, czy urządzenie i wyposażenie dodatkowe nie zostały uszkodzone w transporcie.
- W razie możliwości zachować opakowanie, aż do upływu czasu gwarancji.

### Niebezpieczeństwo!

**Urządzenie i opakowanie nie są zabawkami! Dzieci nie mogą bawić się częściami z tworzywa sztucznego, folią i małymi elementami! Niebezpieczeństwo poknięcia i uduszenia się!**

### Zakres dostawy, materiał do montażu i osprzęt (częściowo nie wchodzi w skład urządzenia):

Informacje odnośnie zakresu dostawy zamieszczono w załączonym arkuszu informacyjnym zakresu dostawy.

- Kosiarka automatyczna
- Zasilacz sieciowy
- Stacja ładowania
- Śruby mocujące (4 szt.)
- Ostrza zamienne
- Hak mocujący
- Przewód ograniczający
- Łącznik kablowy
- Klucz imbusowy
- Akumulator
- Ładowarka
- Linijka (do wycięcia)
- Oryginalna instrukcja obsługi
- Wskazówki bezpieczeństwa

### Potrzebne środki pomocnicze (nie wchodzi w skład urządzenia)

- Młotek
- Obcęgi
- Obcęgi do usuwania izolacji
- Poziomica (opcjonalnie)

### 3. Zastosowanie zgodne z przeznaczeniem

Kosiarka automatyczna przeznaczona jest do prywatnego użytkownika w przydomowych ogródkach i na działkach i przeznaczona jest wyłącznie do koszenia trawników.

Urządzenie używać tylko zgodnie z jego przeznaczeniem. Każde użycie, odbiegające od opisanego w niniejszej instrukcji jest niezgodne z przeznaczeniem urządzenia. Za powstałe w wyniku niewłaściwego użytkownika szkody lub zranienia odpowiedzialność ponosi użytkownik/ właściciel, a nie producent.

Proszę pamiętać o tym, że nasze urządzenie nie jest przeznaczone do zastosowania zawodowego, rzemieślniczego lub przemysłowego. Umowa gwarancyjna nie obowiązuje, gdy urządzenie było stosowane w zakładach rzemieślniczych, przemysłowych lub do podobnych działalności.

### 4. Dane techniczne

Napięcie .....	18 V
Liczba obrotów silnika .....	3500 obr./min
Stopień ochrony .....	IPX4
Klasa ochronności .....	III
Waga .....	8,55 kg
Szerokość koszenia .....	18 cm
Liczba ostrzy .....	3
Maks. nachylenie .....	35 %
Poziom mocy akustycznej $L_{WA}$ .....	59,3 dB(A)
Odchylenie K .....	2,52 dB (A)
Regulacja wysokości koszenia .....	20-60 mm; bezstopniowa
Dopuszczalna długość przewodu ograniczającego .....	maks. 250 m

### Antena w formie system pętli indukcyjnej

Częstotliwość robocza ..... 0-148,5 KHz  
Maksymalna moc nadawcza ..... 67,05 dBuA/m

### Zasilacz

Napięcie wejściowe: ..... 100-240 V ~ 50/60 Hz  
Napięcie wyjściowe: ..... 24 V d. c.  
Prąd wyjściowy: ..... 1,5 A  
Klasa ochronności: ..... II /

Hałas został zmierzony zgodnie z normami EN ISO 3744:1995 oraz ISO 11094: 1991.

### Ostrzeżenie!

**Urządzenie w czasie pracy wytwarza pole elektromagnetyczne. Pole to w określonych warunkach może negatywnie oddziaływać na aktywne i pasywne implanty medyczne. Aby**

zmniejszyć niebezpieczeństwo poważnych lub śmiertelnych obrażeń, osobom z implantami medycznymi zaleca się, aby przed przystąpieniem do obsługi urządzenia skonsultowały się z lekarzem i producentem implantów medycznych.

## 5. Uruchomienie

Przed zainstalowaniem kosiarki automatycznej przeczytać całą instrukcję obsługi. Jakość instalacji ma wpływ na późniejszą pracę kosiarki automatycznej.

### 5.1 Zasada działania

Kosiarka automatyczna wybiera kierunek koszenia losowo. Kosiarka automatyczna kosi całą powierzchnię ogrodu na terenie ogrodzonym przewodem ograniczającym (18). Jak tylko kosiarka automatyczna wykryje poprawnie zainstalowany przewód ograniczający (18), wówczas zawraca i jedzie w innym kierunku w ogrodzonym obszarze. Wszystkie obszary, które znajdują się na tym terenie i powinny być chronione przed kosiarką np. oczka wodne, drzewa, meble lub rabatki kwiatowe, muszą również zostać ogrodzone przewodem ograniczającym (18). Przewód ograniczający (18) musi tworzyć obwód zamknięty. Jeżeli kosiarka automatyczna natrafi na przeszkodę w koszonej obszarze, wówczas cofa się i kosi dalej w innym kierunku (rys. 3).

### 5.2 Czujniki

Kosiarka automatyczna wyposażona jest w kilka czujników bezpieczeństwa.

- **Czujnik podnoszenia:**  
Jeżeli kosiarka automatyczna zostanie podniesiona od tyłu o więcej niż 30° od podłoża lub przednie koło (12) utraci kontakt z podłożem, powoduje to natychmiastowe zatrzymanie ruchu kosiarki i obracania ostrzy (10).
- **Czujnik przechylenia:**  
Jeżeli kosiarka automatyczna przechyli się za mocno w danym kierunku, powoduje to natychmiast zatrzymanie ruchu kosiarki i obracania ostrzy (10).
- **Czujnik napotkania przeszkody:**  
Kosiarka automatyczna wykrywa przeszkody na swojej drodze. Jeżeli kosiarka automatyczna zderzy się z przeszkodą, powoduje to natychmiastowe zatrzymanie ruchu kosiarki. Następnie kosiarka cofa się oddalając się od przeszkody.

- **Czujnik deszczu:**

Kosiarka automatyczna wyposażona jest w czujnik deszczu (5), który zapobiega pracy kosiarki w deszczu. Gdy czujnik wykrywa opady deszczu, kosiarka automatyczna wraca do stacji ładowania (19) i jest tam ładowana do całkowitego naładowania akumulatora. Od momentu, gdy czujnik deszczu (5) całkowicie wysechł, kosiarka automatyczna pozostaje przez następne dwie godziny w stacji ładowania (19). Kosiarka automatyczna wraca do pracy po upływie tego czasu zgodnie z harmonogramem pracy kosiarki. Jeżeli czujnik deszczu (5) jest włączony (co jest zalecane, aby chronić trawnik), na ekranie (50) wyświetlany jest jasny symbol chmury. Jeżeli czujnik zadziałał, wyświetlany jest ciemny symbol chmury z kroplami deszczu. Nie zwierać obydwu metalowych czujników elementami z metalu lub innego przewodzącego materiału. Uniemożliwia to poprawne funkcjonowanie kosiarki automatycznej.

### 5.3 Przygotowania

Najpierw sporządzić szkic trawnika. Oznaczyć na rysunku wszystkie przeszkody i zaplanować, w jaki sposób mają być chronione. Ułatwia to znalezienie odpowiedniego miejsca dla stacji ładowania (19) i położenie przewodu ograniczającego (18) wokół krzewów, rabatki kwiatowych itp. (rys. 4). Jeżeli źdźbła trawy są dłuższe niż 60 mm trawnik musi zostać najpierw przycięty, aby uniknąć przeciążenia kosiarki i nie ograniczyć wydajności jej pracy. Użyć do tego celu zwykłej kosiarki lub podkaszarki. Zaleca się koszenie trawnika zwykłą kosiarką do wysokości 30 mm w miejscu, w którym będzie ułożony przewód ograniczający, aby drut właściwie leżał na ziemi. Usunąć z trawnika wszelkie przedmioty, które mogłyby zostać uszkodzone przez kosiarkę automatyczną lub mogłyby spowodować uszkodzenie kosiarki. Przygotować następujące narzędzia: młotek, obcęgi, obcęgi do usuwania izolacji i poziomicę (opcjonalnie).

### Montaż akumulatora

Kosiarka automatyczna wymaga użycia jednego akumulatora (A) Power X-Change. **Uwaga:** W zależności od wybranego modelu akumulator (A) może nie wchodzić w skład Państwa kosiarki automatycznej. Otworzyć pokrywę komory akumulatora (9). Nacisnąć przycisk blokady akumulatora (A) i wsunąć akumulator (A) w jego

mocowanie. Zamknąć pokrywę komory akumulatora (9), zwracając uwagę na to, aby się poprawnie zablokowała (rys. 10). Aby wyjąć akumulator (A) otworzyć pokrywę komory akumulatora (9). Nacisnąć przycisk blokady akumulatora (A) i wyjąć akumulator (A).

## 5.4 Stacja ładowania

### 5.4.1 Miejsce ustawienia stacji ładowania

W pierwszej kolejności określić optymalne miejsce dla stacji ładowania (19). Konieczne jest zewnętrzne gniazdo elektryczne, które zapewnia stały dopływ prądu, aby kosiarka automatyczna mogła zawsze pracować. Stacja ładowania (19) musi się znajdować na płaskiej powierzchni na wysokości darniny. Ten obszar musi być płaski, równy i suchy. Należy wybrać miejsce w cieniu, ponieważ ładowanie akumulatora przebiega najlepiej w chłodnym otoczeniu. Dodatkowo należy zwrócić uwagę na to, aby przewód ograniczający na odcinku co najmniej dwóch metrów bezpośrednio przed stacją ładowania (19) był położony w linii prostej (rys. 5a). Zakrzywienia i zakręty na drodze kosiarki bezpośrednio przed stacją ładowania (19) mogą utrudniać dokowanie, które konieczne jest do rozpoczęcia ładowania kosiarki.

### 5.4.2 Lokalizacja stacji ładowania

Jeżeli akumulator jest prawie całkowicie rozładowany, kosiarka automatyczna wraca do stacji ładowania (19) przemieszczając się wzdłuż przewodu ograniczającego (18) do stacji ładowania (19) w kierunku przeciwnym do ruchu wskazówek zegara. Z tego powodu należy zwrócić uwagę na to, aby stacja ładowania (19) była zainstalowana się w odpowiednim położeniu. (Rys. 5b)

### 5.4.3 Podłączenie stacji ładowania do zasilacza

1. Przed podłączeniem stacji ładowania (19) do sieci elektrycznej, upewnić się, że napięcie sieciowe wynosi 100-240 V i częstotliwość 50/60 Hz.
2. Podłączyć zasilacz (13) bezpośrednio do gniazda wtykowego. Nie używać przewodu do żadnych innych celów.
3. Nigdy nie używać zasilacza (13), jeżeli jest on uszkodzony. W przypadku stwierdzenia uszkodzenia przewodów lub zasilacza (13) natychmiast zlecić ich wymianę autoryzowanemu specjalistom.
4. Nie ładować kosiarki automatycznej w wilgotnym otoczeniu. Nie ładować kosiarki automa-

tycznej przy temperaturze powyżej 40 °C lub poniżej 5 °C.

5. Chronić kosiarkę automatyczną i zasilacz (13) przed źródłami ciepła, kontaktem z wodą i chemikaliami. Nie dopuścić do kontaktu przewodu zasilacza (13) z ostrymi krawędziami, ponieważ grozi to uszkodzeniami przewodu.
6. Podłączyć zasilacz (13) do stacji ładowania (19). (Rys. 5c)

Nie instalować stacji ładowania na obszarze oddzielnym od powierzchni głównej, ponieważ kosiarka automatyczna nie będzie mogła odnaleźć drogi powrotnej.

Aby rozpocząć ładowanie akumulator kosiarki automatycznej w czasie wykonywania instalacji, włączyć kosiarkę automatyczną głównym wyłącznikiem (7) i wstawić kosiarkę automatyczną w stację ładowania (19).

### 5.4.4 Informacje odnośnie ładowania

Kosiarka automatyczna wraca do stacji ładowania (19) w następujących sytuacjach:

- Użytkownik wybrał ręcznie powrót kosiarki automatycznej do stacji.
- Poziom naładowania akumulatora spadł poniżej 30 %.
- Dzienny czas pracy się zakończył.
- Zadziałał czujnik deszczu.
- Kosiarka automatyczna się przegrzała.
- Tryb pracy „Koszenie przy krawędziach” lub „Spotmowing” został włączony poza ustawionym czasem pracy i został zakończony.

Kosiarka automatyczna jedzie wówczas samoczynnie wzdłuż przewodu ograniczającego (18) do stacji ładowania (19).

Podczas powrotu do stacji ładowania (19) kosiarka automatyczna szuka przewodu ograniczającego (18) i jedzie wzdłuż przewodu ograniczającego (18) w kierunku przeciwnym do ruchu wskazówek zegara.

Podczas ładowania akumulatora dioda LED (21) na stacji ładowania (19) świeci się na czerwono. Jeżeli dioda LED (21) na stacji ładowania (19) świeci się na zielono, oznacza to, że akumulator jest całkowicie naładowany. Po całkowitym naładowaniu akumulatora kosiarka automatyczna wraca do pracy lub pozostaje w stacji ładowania (19) do rozpoczęcia kolejnego cyklu pracy. Jeżeli na drodze powrotnej do stacji ładowania (19) wzdłuż przewodu ograniczającego (18) kosiarka automatyczna natrafi na przeszkodę, wówczas po podjęciu kilku prób kosiarka zatrzymuje się przed przeszkodą i nie może wrócić do stacji

ładowania (19). Usunąć wszelkie przeszkody z przewodu ograniczającego (18).

Jeżeli temperatura akumulatora przekroczy 45 °C, proces ładowania zostanie przerwany, aby zapobiec uszkodzeniu akumulatora. Gdy temperatura z powrotem się obniży, ładowanie jest kontynuowane samoczynnie.

Jeżeli temperatura układu sterowania kosiarki automatycznej przekroczy 65 °C, kosiarka automatyczna wraca do stacji ładowania (19). Gdy temperatura z powrotem się obniży, kosiarka samoczynnie wznowia pracę zgodnie z aktualnymi ustawieniami. Jeżeli akumulator się całkowicie rozładuje zanim kosiarka automatyczna wróci do stacji ładowania (19), nie można uruchomić kosiarki. Zanieść kosiarkę automatyczną z powrotem do stacji ładowania (19) i włączyć kosiarkę głównym wyłącznikiem (7). Rozpoczyna to automatycznie ładowanie kosiarki.

### 5.5 Przewód ograniczający

**UWAGA! Przecięte przewody ograniczające i wynikające z tego szkody nie są objęte gwarancją!**

**5.5.1 Układanie przewodu ograniczającego**  
Przewód ograniczający (18) można poprowadzić zarówno po ziemi, jak i w gruncie. W przypadku bardzo twardej lub suchej gleby haki mocujące (14) mogą się złamać podczas wbijania. Jeżeli ziemia jest bardzo sucha, podlać trawnik przed przystąpieniem do instalacji przewodu ograniczającego.

- **Instalacja na ziemi**  
Jeżeli trawnik nie będzie w przyszłości wertykulowany lub napowietrzany, można położyć przewód ograniczający (18) na stałe na ziemi i przymocować go przy pomocy załączonych haków mocujących (14). Położenie przewodu ograniczającego można skorygować podczas kilku tygodni po rozpoczęciu pracy kosiarki automatycznej. Po pewnym czasie przewód ograniczający zostanie porośnięty trawą i nie będzie już widoczny. Maksymalna odległość między hakami mocującymi (14) podczas instalacji przewodu ograniczającego nie powinna przekraczać 1 m. Na nierównych odcinkach trawnika odstęp między hakami mocującymi powinien być mniejszy. Nie dopuścić do tego, aby w niektórych miejscach przewód nie leżał płasko na ziemi i odstawał od podłoża. Upewnić się, że przewód ograniczający nie będzie mógł być przecięty przez kosiarkę automatyczną.

- **Instalacja w ziemi**

Zakopać przewód ograniczający w ziemi na głębokość nie większą niż 5 cm. W ten sposób można zapobiec uszkodzeniom przewodu ograniczającego (18) np. podczas wertykulacji lub napowietrzania trawnika.

**Wskazówka!**

Pozostawić jako zapas 1 m przewodu ograniczającego z tyłu stacji ładowania, aby w razie potrzeby móc poprawić później położenie przewodu. Uważać, aby nadmiar przewodu ułożyć poza powierzchnią trawnika. Nie krzyżować przewodów.

### 5.5.2 Wąskie odcinki trawnika

Jeżeli na powierzchni trawnika znajduje się wąski odcinek, kosiarka automatyczna może na nim pracować pod warunkiem, że ten fragment trawnika ma szerokość do najmniej 1,4 m (80 cm między przewodami ograniczającymi) i długość nie większą niż 8m. (Rys. 3)

### 5.5.3 Odstęp od granicy ogrodu

Gdy kosiarka automatyczna zbliża się do przewodu ograniczającego (18), wykrywany jest on przez czujniki z przodu kosiarki. Tym niemniej, zanim kosiarka automatyczna zawróci, może przejechać za przewód ograniczający (18) o odcinek do 30 cm. Prosimy uwzględnić to przy rozplanowywaniu obszaru koszenia. (Rys. 6a)

### 5.5.4 Układanie przewodu w narożnikach i kątach

Unikać układania przewodu ograniczającego (18) w narożnikach pod kątem prostym (90°). Aby zapewnić, że kosiarka automatyczna nie wyjedzie za daleko za przewód ograniczający (18), zaleca się układać przewód ograniczający (18) tak jak pokazano na rys. 6b.

### 5.5.5 Obliczanie nachylenia trawnika

Kosiarka automatyczna może pokonywać nachylenia do 35%. Z tego powodu należy unikać silniejszych nachyleń. Nachylenie można obliczyć na podstawie wartości wysokości pokonanej na danym odcinku. (Rys. 6c)

Przykład:  $a/b = 35 \text{ cm}/100 \text{ cm} = 35 \%$

### 5.5.6 Instalacja przewodu ograniczającego na nachyleniach

Podczas koszenia na pochylej powierzchni, w szczególności jeśli trawa jest mokra, kosiarka automatyczna może się ześlizgnąć i wyjechać



poza przewód ograniczający (18). Z tego powodu zaleca się przestrzegać następujących zaleceń (rys. 6d):

- Na górnej części zbocza nie układać przewodu ograniczającego (18) jeżeli nachylenie przekracza 35%. Zachować odstęp 30 cm od przeszkód i krawędzi trawnika.
- W dolnej części zbocza nie układać przewodu ograniczającego (18) jeżeli nachylenie przekracza 17%. Zachować odstęp 40 cm od przeszkód i krawędzi trawnika.

#### 5.5.7 Drogi i brukowane ścieżki

- Podwyższone ścieżki, powierzchni pokryte żwirem lub korą ogrodniczą, położone niżej rabatki kwiatowe i inne podobne obszary należy odgrodzić. Ułożyć przewód ograniczający (18) w odległości co najmniej 30 cm. (Rys. 6e i 6g)
- Ścieżki położone równo na wysokości darniny nie muszą zostać odgrodzone, ponieważ kosiarka automatyczna może po nich przejechać. Przewód ograniczający (18) można układać również na ścieżkach. (Rys. 6f i 6g)

#### 5.5.8 „Wyspy“ ograniczone przewodem

Aby chronić przeszkody na koszonej powierzchni należy ułożyć wokół nich przewód ograniczający tak, aby powstała tzw. wyspa. W ten sposób można zapobiec kolizji z delikatnymi przedmiotami, oczkami wodnymi, drzewami, meblami, rabatkami kwiatowymi itp. (Rys. 6h i 6i)

- Poprowadzić przewód ograniczający (18) od krawędzi trawnika do obszaru, który ma być chroniony przed kosiarką.
- Poprowadzić przewód ograniczający w kierunku zgodnym z ruchem wskazówek zegara wokół danego obiektu i zamocować przewód ograniczający (18) hakami mocującymi (14). Uważać, aby przewód ograniczający był oddalony o 30 cm od obiektu, który zabezpiecza.
- Pomiędzy przeszkodami i zewnętrznym przewodem ograniczającym zachować odstęp przynajmniej 0,8 m.
- Ogrodzić całkowicie wyspę i poprowadzić przewód ograniczający (18) z powrotem do tego punktu na krawędzi trawnika, od którego poprowadzono przewód do odgradzania wyspy.
- Odstęp między odgradzonymi wyspami musi wynosić co najmniej 0,8 m. Jeżeli nie jest to możliwe, połączyć obiekty w jedną wyspę. (Rys. 6h)

- Odcinki przewodu ograniczającego (18) prowadzące do i od wyspy muszą być położone równoległe i bardzo blisko siebie.  
**- Uwaga! Przewody ograniczające (18) nie mogą się krzyżować!** - W tym celu przymocować do ziemi równoległe odcinki przewodu ograniczającego (18) razem wspólnymi hakami mocującymi (14). (Rys. 6i)
- Kosiarka automatyczna w obszarze koszenia przejedzie przez obydwa równoległe odcinki przewodu ograniczającego (18), ale zatrzyma się na położonym pojedynczo przewodzie ograniczającym (18).

#### 5.5.9 Przeszkody

- **Przeszkody o wysokości powyżej 10 cm (rys. 6j)**

Czujnik napotkania przeszkody wykrywa twarde przeszkody o wysokości powyżej 10 cm, np. drzewa, ściany, płyty, meble ogrodowe. Po zderzeniu z przeszkodą kosiarka automatyczna się zatrzymuje i wyłącza zespół tnący, a następnie cofa się i zakręca, aby kontynuować koszenie w innym kierunku. Miękkie, niestabilne lub wartościowe przeszkody należy chronić przed kosiarką odgradzając je przewodem ograniczającym.

- **Kamienie i inne przeszkody**

Kamienie, skały i niskie przeszkody o wysokości poniżej 10 cm, które znajdują się w obszarze koszenia, muszą być chronione, ponieważ w przeciwnym razie kosiarka automatyczna może po nich przejechać. Grozi to uszkodzeniem i blokadą kosiarki automatycznej.

- **Drzewa (rys. 6k)**

Drzewa traktowane są przez kosiarkę automatyczną jako przeszkody. Tym niemniej, jeżeli z podłoża wystają korzenie o wysokości mniejszej niż 10 cm, ten obszar musi być chroniony przewodem ograniczającym przed kosiarką. Zapobiega to uszkodzeniu korzeni i kosiarki automatycznej. Odstęp między przewodem ograniczającym (18) i przeszkodą musi wynosić co najmniej 30 cm.

#### 5.5.10 Obszar główny i obszar poboczny (rys. 6l)

Obszar poboczny (B) to obszar pracy urządzenia, który nie jest połączony bezpośrednio (tzn. trawnikiem lub drogą) z obszarem głównym (A). Aby wyznaczyć taki oddzielny obszar poboczny (B), położyć przewód ograniczający (18) od obszaru głównego (A) do obszaru bocznego (B) i z powrotem. Odcinki przewodu ograniczającego

(18) prowadzące do i od obszaru pobocznego (B) muszą być położone równolegle i bardzo blisko siebie. - **Uwaga! Przewody ograniczające (18) nie mogą się krzyżować!** - W tym celu przymocować do ziemi równoległe odcinki przewodu ograniczającego (18) razem wspólnymi hakami mocującymi (14).

Aby kosić obszar poboczny (B), należy przenieść kosiarkę automatyczną do obszaru pobocznego (B). Uruchomić tam żądany program koszenia i wybrać w punkcie menu opcję „Obszar poboczny” (patrz „Ustawienia kosiarki automatycznej”). Jeżeli poziom naładowania akumulatora jest niski, kosiarka automatyczna znajdując się w obrębie obszaru pobocznego (B) nie będzie próbowała wrócić wzdłuż przewodu ograniczającego (18) do stacji ładowania (19).

#### 5.6 Podłączenie stacji ładowania

Przewód ograniczający (18) można dopiero wówczas podłączyć do stacji ładowania, jeżeli układanie przewodu zostało zakończone. Pozostawić jako zapas dodatkowo po 1 m przewodu ograniczającego (18) na obydwu końcach, aby w razie potrzeby móc dopasować później położenie przewodu.

Obcęgami do usuwania izolacji usunąć izolację z końców przewodu ograniczającego (18) na odcinku 10-15 mm do podłączenia do stacji ładowania (19).

Przed podłączeniem przewodu ograniczającego (18) do stacji ładowania (19) wyjąć wtyczkę zasilania z gniazdka sieciowego. Przewód ograniczający (18) prowadzący do przedniej strony stacji ładowania (19) musi być poprowadzony przez elementy mocowania przewodu na spodzie stacji ładowania (19) do tylnej ścianki stacji. Podłączyć ten przewód ograniczający (18) do lewego, czarnego przyłącza. Następnie wsunąć tylny przewód ograniczający (18) przed otwór (odciążenie naciągu) w okolicy przyłącza i podłączyć przewód ograniczający do prawego, czerwonego przyłącza (rys. 7a).

Kosiarkę automatyczną trzeba wówczas ręcznie przenieść do stacji ładowania, aby ją naładować.

#### **Uwaga! Przewody ograniczające (18) nie mogą się krzyżować!**

Następnie podłączyć urządzenie do sieci elektrycznej. Jeżeli instalacja została wykonana prawidłowo, dioda LED (21) na stacji ładowania (19) świeci się światłem ciągłym na zielono. Jeżeli dioda LED się nie świeci, należy najpierw sprawdzić wszystkie złącza. Jeżeli dioda LED się

świeci, ale inaczej niż ciągłym zielonym światłem, należy przeczytać odpowiednie wskazówki w tabeli „Wskazania diody na stacji ładowania i usuwanie usterek”.

#### 5.7 Włączenie i kontrola instalacji

Jak tylko dioda LED (21) na stacji ładowania (19) zaświeci się na zielono, oznacza to, że teren jest przygotowany do koszenia przez kosiarkę automatyczną. Najpierw upewnić się, że haki mocujące (14) na przewodzie ograniczającym (18) są całkowicie wbite w ziemię. Ustawić kosiarkę automatyczną ok. 3 m za stacją ładowania (19) przed przewodem ograniczającym (18). Kosiarka automatyczna powinna przy tym być skierowana w stronę przewodu ograniczającego (18) i kąt między kosiarką a przewodem powinien wynosić 90° (rys. 7b). Włączyć główny wyłącznik (7) (ON) (rys. 8). Aby odblokować kosiarkę automatyczną wpisać numer PIN (patrz rozdział „Blokada/PIN”). Nacisnąć przycisk „MODE” (52). Przy pomocy przycisków nawigacyjnych (55) wybrać punkt „Do stacji ładowania” i potwierdzić wybór przyciskiem „OK” (56).

Nacisnąć przycisk „START” (53) i zamknąć pokrywę ekranu (23). Kosiarka jedzie wzdłuż przewodu ograniczającego (18) w kierunku przeciwnym do ruchu wskazówek zegara. Obserwować kosiarkę automatyczną podczas całej jazdy wzdłuż przewodu ograniczającego (18) aż będzie zatrzyma się z powrotem w stacji ładowania (19). Jeżeli kosiarka automatyczna napotka się w niektórych miejscach z trudnościami, w razie potrzeby skorygować położenie przewodu ograniczającego (18) i powtórzyć test. Następnie akumulator kosiarki automatycznej jest ładowany aż poziom naładowania osiągnie 100%. Jeżeli wystąpią problemy podczas dokowania, przesunąć stację ładowania (19) lub zmienić jej położenie tak, aby dokowanie będzie mogło przebiegać bez problemów. Kosiarkę automatyczną można zatrzymać w dowolnym momencie naciskając czerwony przycisk „STOP” (3). Po naciśnięciu przycisku „STOP” (3) kosiarka się zatrzymuje i czeka na dalsze polecenia.

#### 5.8 Mocowanie stacji ładowania

Po tym jak sprawdzono, że kosiarka automatyczna działa prawidłowo i znaleziono odpowiednie położenie stacji ładowania (19), stacja ładowania (19) musi zostać przymocowana śrubami mocującymi (15). Kluczem sześciokątnym (22) wkręcić śruby mocujące (15) całkowicie w ziemię.

(Rys. 7c)

### 5.9 Wskaźnik poziomu naładowania akumulatora

Nacisnąć przełącznik wskaźnika poziomu naładowania akumulatora. Wskaźnik poziomu naładowania akumulatora przy pomocy 3 diod LED wskazuje w jakim stopniu akumulator jest naładowany (rys. 13b).

#### Wszystkie 3 diody LED się świecą:

Akumulator jest całkowicie naładowany.

#### Świecą się 1 lub 2 diody LED:

Wystarczający do pracy poziom naładowania akumulatora.

#### 1 dioda LED miga:

Akumulator jest rozładowany, należy naładować akumulator.

#### Wszystkie diody LED migają:

Temperatura akumulatora poniżej wartości minimalnej. Odłączyć akumulator od ładowarki i pozostawić go na jeden dzień w temperaturze pokojowej. Jeżeli błąd się powtórzy, oznacza to, że akumulator został głęboko rozładowany i jest uszkodzony. Wyjąć akumulator z urządzenia. Zabrania się używania lub ładowania uszkodzonych akumulatorów.

#### Uwaga!

W przypadku użycia akumulatora Multi Ah (np. 4-6Ah) należy wybrać większą pojemność akumulatora. Dzięki procesowi ochronnego ładowania i rozładowania kosiarki automatycznej użycie mniejszej pojemności w celu wydłużenia żywotności akumulatora nie jest konieczne.

### 5.10 Ładowanie akumulatora przy użyciu ładowarki

W normalnym trybie pracy akumulator (A) kosiarki automatycznej ładowany jest w stacji ładowania (19). Aby móc użyć akumulatora (A) serii Power-X-Change niezależnie od urządzenia, można go również ładować przy użyciu zewnętrznej ładowarki Power-X-Charger. Uwaga! – W zależności od wybranego modelu ładowarka (rys. 13a / poz. B) może nie wchodzić w skład Państwa kosiarki automatycznej.

1. Sprawdzić, czy napięcie na tabliczce znamionowej ładowarki jest zgodne z napięciem sieciowym. Włożyć wtyczkę zasilania ładowarki (B) do gniazdka. Zielona dioda LED zaczyna migać.

2. Nasunąć akumulator (A) na ładowarkę (B) (rys. 13a).
3. W tabeli w punkcie „Wskazania diod na ładowarce” objaśniono znaczenie wskaźników diod na ładowarce.

Podczas ładowania akumulator może nieco się nagrzać. Jest to normalne zjawisko.

Jeśli ładowanie akumulatora nie jest możliwe,

proszę sprawdzić,

- czy jest napięcie w gniazdku
- czy styk na kontaktach ładowarki jest prawidłowy.

Jeśli ładowanie akumulatora nadal nie jest możliwe, prosimy przesłać na adres naszego serwisu obsługi klientów

- ładowarkę
- oraz akumulator.

**Aby zapewnić odpowiednią przesyłkę urządzenia, prosimy skontaktować się z naszym serwisem obsługi klienta lub punktem sprzedaży, w którym nabyto urządzenie.**

**Przy wysyłce lub utylizacji akumulatorów lub urządzeń akumulatorowych zwracać uwagę na to, aby były pojedynczo zapakowane w plastikowy worek, aby uniknąć zwarcia i pożaru!**

Odpowiednie i regularne ładowanie akumulatora zapewnia jego długą żywotność. Ładowanie jest konieczne, jeśli stwierdzi się, że moc urządzenia się zmniejsza. Nie rozładowywać całkowicie akumulatora. Prowadzi to do uszkodzenia akumulatora!

## 6. Obsługa

### 6.1 Wyłącznik główny

Kosiarka automatyczna wyposażona jest w wyłącznik główny (7). Głównym wyłącznikiem (7) można włączyć (ON) i wyłączyć (OFF) kosiarkę (rys. 8). Po włączeniu kosiarki jest ona zablokowana kodem PIN.

### 6.2 Pole obsługi

Kosiarka automatyczna jest fabrycznie zaprogramowana i posiada ustawienia standardowe. W razie potrzeby można je zmienić. Chociaż ustawienia fabryczne są odpowiednie dla większości

ogrodów, należy mimo to zapoznać się z dostępnymi opcjami.

#### Objaśnienie funkcji pola obsługi z wyświetlaczem ciekłokrystalicznym (rys. 9)

- 50. Wyświetlacz ciekłokrystaliczny
- 51. Przycisk „SET” – przycisk ustawień
- 52. Przycisk „MODE” – przycisk programu koszenia
- 53. Przycisk „START” – przycisk startu
- 54. Przycisk „BACK” – przycisk cofania
- 55. Przyciski nawigacyjne
- 56. Przycisk „OK” – przycisk potwierdzenia

#### 6.3 Regulacja wysokości koszenia

**Uwaga!** Zawsze przed przystąpieniem do zmiany wysokości koszenia wyłączyć kosiarkę automatyczną. W tym celu nacisnąć przycisk „STOP” (3). Wysokość koszenia kosiarki automatycznej można wyregulować bezstopniowo przy pomocy regulacji wysokości koszenia (4) w zakresie od 20 do 60 mm, przy czym wybraną wysokość można odczytać na skali.

W przypadku długości źdźbeł trawy większej niż 60 mm trawnik musi zostać najpierw przycięty na wysokość nie większą niż 60 mm, aby nie spowodować przeciążenia kosiarki i nie ograniczyć wydajności jej pracy. Użyć do tego celu zwykłej kosiarki lub podkaszarki.

Po zakończeniu instalacji wysokość koszenia można wyregulować przy pomocy regulacji wysokości koszenia (4). Rozpocząć zawsze od największej wysokości koszenia i zmniejszać ją stopniowo aż do osiągnięcia żądanej wysokości.

#### 6.4 Blokada/PIN

Blokada zapobiega nieupoważnionemu użyciu kosiarki automatycznej bez ważnego kodu dostępu. W tym celu konieczne jest wpisać swój czterocyfrowy kod zabezpieczający.

#### Odblokowanie

Zanim uruchomi się kosiarkę automatyczną konieczne jest wpisać poprawny kod PIN (standardowy PIN: „0-0-0-0”). Wpisać kod PIN przy pomocy przycisków nawigacyjnych (55).

**Standardowy PIN:**  
0 0 0 0

**Nowy PIN:**  
- - - -

#### Zmienić PIN

Aby zmienić PIN postępować w następujący sposób:

1. Odblokować pole obsługi.
2. Nacisnąć najpierw przycisk „SET” (51), aby

wykonać ustawienia.

3. Przy pomocy przycisków nawigacyjnych (55) wybrać w menu wyświetlacza (50) punkt „Informacje ogólne” i następnie „Kod PIN”.
4. Najpierw przy pomocy przycisków nawigacyjnych (55) wpisać aktualny PIN (standardowy PIN: 0-0-0-0).
5. Następnie przy pomocy przycisków nawigacyjnych (55) wpisać własny PIN.
6. Potwierdzić wykonane ustawienia.
7. Powtórzyć krok 5 i 6, aby potwierdzić nowy PIN.
8. Uwaga! Zanotować nowy PIN!

#### Odzyskanie kodu PIN w razie utraty

Przygotować pokwitowanie zakupu i numer seryjny kosiarki automatycznej, ponieważ będą potrzebne w czasie tego procesu. Są one konieczne, aby odzyskać swój PIN!

#### Wariant A:

1. Gdy urządzenie jest w zablokowane, naciskać przycisk „SET” (51) przez 6 sekund.
2. Numer PUK jest wówczas wyświetlany na ekranie (50).
3. Zwrócić się do serwisu obsługi klienta, aby otrzymać swój PIN.

Informacje kontaktowe podano w sekcji „Informacje serwisowe”

#### Wariant B:

1. Podłączyć pusty pendrive do gniazda USB (24) zgodnie ze wskazówkami na rysunku 11.
2. Włączyć główny wyłącznik (7) (ON).
3. Kosiarka automatyczna automatycznie zapisuje numer PUK na pendrive i wydaje sygnał dźwiękowy po zakończeniu tego procesu.
4. Odłączyć pendrive. Podłączyć pendrive do komputera i odczytać zapisane dane. Kosiarka automatyczna zapisała plik tekstowy (\*.txt). Ten plik zawiera osobisty plik PUK. Zwrócić się do serwisu obsługi klienta, aby otrzymać swój PIN.

#### 6.5 Ustawienia kosiarki automatycznej

W menu głównym na wyświetlacz ciekłokrystalicznym (50) znajdują się ustawienia daty i czasu kosiarki automatycznej oraz informacja odnośnie aktualnego poziomu naładowania akumulatora. Na pasku narzędzi wyświetlany jest również stan czujnika deszczu, stan sygnału przewodu i wybranego programu koszenia. Na polu obsługi można przy pomocy przycisku „SET” (51) zmienić ustawienia kosiarki automatycznej oraz przy pomocy przycisku

„MODE“ (52) uruchomić kosiarkę automatyczną w wybranym z programów koszenia. Przy pomocy przycisków nawigacyjnych (55) wybrać żądany punkt, aby wykonać ustawienia. Nacisnąć przycisk „BACK“ (54), aby wyjść z danego punktu menu.

#### **Przycisk ustawień - przycisk „SET“ (51)**

Przyciskiem „SET“ (51) można wykonać podstawowe ustawienia kosiarki automatycznej. Przy pomocy przycisków nawigacyjnych (55) przejść do wybranego punktu i potwierdzić wykonane ustawienia lub anulować je naciskając odpowiednio przycisk „OK“ (56) lub przycisk „BACK“ (54).

- **Harmonogram**

Przy pomocy przycisków nawigacyjnych (55) wybrać dzień tygodnia, dla którego mają być wykonane ustawienia. Kosiarka automatyczna w tym dniu tygodnia o ustawionej godzinie automatycznie rozpocznie koszenie w normalnym trybie pracy. Jako orientacyjną wartość czasu koszenia zaleca się koszenie przez 8 godzin dziennie na 500 m<sup>2</sup>. W zależności od wielkości i kształtu ogrodu należy dopasować odpowiednio czas pracy kosiarki.

- **Strefa**

W przypadku skomplikowanego układu ogrodu kosiarka automatyczna może mieć trudności w osiągnięciu każdego zakątka i tym samym w równomiernym koszeniu trawnika. W takim przypadku można wybrać kilka punktów startowych na przewodzie ograniczającym (18). W ten sposób kosiarka automatyczna może dotrzeć również do trudno dostępnych fragmentów ogrodu. Kosiarka automatyczna przejeżdża wówczas wybraną odległość wzdłuż przewodu ograniczającego (18) i rozpoczyna koszenie na tym obszarze (rys. 6m). Przy pomocy przycisków nawigacyjnych (55) przejść do żądanego punktu i ustawić żądaną odległość i częstotliwość. Stacja ładowania (19) jest automatycznie zdefiniowana jako punkt startowy 1. Dodatkowo dwa punkty startowe można wybrać dowolnie. W tym celu zmierzyć odstęp między stacją ładowania (19) a punktem startowym, przy czym pomiar należy wykonać wzdłuż przewodu ograniczającego (18) w kierunku zgodnym z ruchem wskazówek zegara. Ustawienie częstotliwości określa, jak często kosiarka automatyczna ma rozpoczynać koszenie od stacji ładowania (19) lub od poszczególnych punktów startowych.

- **Koszenie krawędzi**

Aby trawnik po skoszeniu miał równe krawędzie można aktywować funkcję „Koszenie przy krawędziach“ Istnieje również możliwość ustawienia częstotliwości koszenia przy krawędziach, tzn. ustawienia jak często na początku ustawionego czasu pracy kosiarka automatyczna przed rozpoczęciem procesu koszenia trawnika ma kosić krawędzie. W ustawieniu standardowym kosiarka automatyczna co 7 dni roboczych rozpoczyna koszenie przejeżdżając wzdłuż całej długości przewodu ograniczającego.

- **Pamięć błędów**

Tutaj znajdują Państwo informacje odnośnie ostatnich zapisanych błędów kosiarki automatycznej.

- **Czujnik deszczu**

Przy pomocy tej funkcji ustawień można zaprogramować działanie czujnika deszczu (5). W ustawieniach fabrycznych czujnik jest włączony. Można aktywować lub dezaktywować czujnik deszczu (5) lub ustawić czas opóźnienia. Czas opóźnienia to czas, przez który kosiarka automatyczna pozostaje w stacji ładowania (19) po wyschnięciu czujnika deszczu (5).

- **Odcinek od stacji ładowania**

Można ustawić odcinek cofania się kosiarki, który kosiarka automatyczna jedzie do tyłu od stacji ładowania (19). Zgodnie z ustawieniem tej odległości kosiarka automatyczna jedzie dany odcinek najpierw cofając się, a następnie obraca się w kierunku koszonej powierzchni bądź jedzie do punktu startowego. Upewnij się, że podczas jazdy kosiarki automatycznej przez wybrany odcinek cofania się kosiarka nie opuści ona wyznaczonego obszaru koszenia.

- **Informacje ogólne**

- **Kod PIN:** Mogą Państwo zmienić PIN kosiarki automatycznej i ustawić własny PIN. W tym celu postępować tak jak opisano w rozdziale „Blokada/PIN“. Uwaga! Zanotować nowy PIN.

- **Data & godzina:** Przy pomocy przycisków nawigacyjnych (55) przejść do odpowiedniego punktu i wybrać żądane ustawienia.

- **Język:** Przy pomocy przycisków nawigacyjnych (55) przejść do żądanego języka.

- **Wersja oprogramowania:** Tutaj zamieszczono informacje odnośnie aktualnej wersji oprogramowania kosiarki automatycznej.

### Programy koszenia – przycisk „MODE“ (52)

Aby uruchomić żądany program koszenia wybrać go przy pomocy przycisków nawigacyjnych (55). Można wybrać między obszarem głównym i obszarem pobocznym. Dokładne informacje odnośnie obydwu obszarów zamieszczono w rozdziale „Uruchomienie“ w punkcie „Przewód ograniczający“.

- **Koszenie**  
Aby rozpocząć koszenie trawnika włączyć kosiarkę automatyczną - kosiarka automatyczna uruchamia się w normalnym trybie pracy zgodnie z harmonogramem koszenia.
- **Koszenie krawędzi**  
Postawić kosiarkę automatyczną w pobliżu przewodu ograniczającego (18) lub uruchomić kosiarkę automatyczną, gdy znajduje się w stacji ładowania (19). Kosiarka automatyczna jedzie z włączonym zespołem tnącym wzdłuż przewodu ograniczającego (18) w kierunku zgodnym z ruchem wskazówek zegara do tylnej strony stacji ładowania (19). Następnie kosiarka automatyczna wraca do stacji ładowania (19), o ile znajduje się poza aktywnym czasem pracy.
- **Spot Mowing**  
W niektórych miejscach wynik zwykłego koszenia kosiarką automatyczną może być niewystarczający. Postawić kosiarkę automatyczną w takim miejscu i uruchomić kosiarkę automatyczną. Kosiarka automatyczna rozpoczyna koszenie po spiralnej linii i kosi tak długo, aż natrafi na przeszkodę lub przewód ograniczający (18). Następnie kosiarka automatyczna wraca do stacji ładowania (19), o ile znajduje się poza aktywnym czasem pracy.
- **Do stacji ładowania**  
Kosiarka automatyczna otrzymuje polecenie powrotu do stacji ładowania (19). Kosiarka automatyczna szuka przewodu ograniczającego (18) i jedzie wzdłuż przewodu ograniczającego w kierunku przeciwnym do ruchu wskazówek zegara do stacji ładowania (19). Opcja powierzchni pobocznej nie jest tutaj dostępna.

### 6.6 Sterowanie kosiarką automatyczną

#### Proces uruchomienia urządzenia

1. Nacisnąć przycisk „STOP“ (3) i otworzyć całkowicie pokrywę ekranu (23).
2. Odblokować pole obsługi (2).
3. Przyciskiem „MODE“ (52) wybrać żądany program koszenia i żadaną powierzchnię pra-

cy kosiarki.

4. Najpierw nacisnąć przycisk „START“ (53).
5. Zamknąć pokrywę ekranu (23).

Kosiarka automatyczna pracuje według ustawień czasu koszenia. Na wyświetlaczu (50) wyświetlana jest informacja o poziomie naładowania akumulatora. Jeżeli poziom naładowania akumulatora spadnie poniżej 30%, kosiarka wraca automatycznie do stacji ładowania (19).

#### Przerwanie procesu koszenia

1. Aby natychmiast zatrzymać kosiarkę automatyczną, nacisnąć przycisk „STOP“ (3).
2. Całkowicie otworzyć pokrywę ekranu (23).
3. Odblokować pole obsługi (2).
4. Nacisnąć przycisk „MODE“ (52) i wybrać „Do stacji ładowania“, aby kosiarka automatyczna wróciła wzdłuż przewodu ograniczającego (18) do stacji ładowania (19).
5. Najpierw nacisnąć przycisk „START“ (53).
6. Zamknąć pokrywę ekranu (23).

#### Stan STOP:

Po naciśnięciu przycisku „STOP“ (3) kosiarka automatyczna znajduje się w stanie STOP, co wskazywane jest odpowiednio na wyświetlaczu ciekłokrystalicznym (50). Kosiarka automatyczna przerywa koszenie do czasu, aż ten stan zostanie anulowany.

Po odblokowaniu pola obsługi (2) otwiera się okno, w którym wyświetlana jest opcja anulowania stanu STOP. Potwierdzenie powoduje anulowanie tego stanu. W przeciwnym wypadku kosiarka automatyczna pozostaje na miejscu bez ruchu. Aby anulować stan STOP można również uruchomić kosiarkę automatyczną lub wysłać ją z powrotem do stacji ładowania (19). Zamknąć pokrywę ekranu (23).

## 7. Czyszczenie, konserwacja i zamawianie części zamiennych

### Niebezpieczeństwo!

Przed rozpoczęciem prac konserwacyjnych i czyszczeniem urządzenia odłączyć urządzenie od zasilania - wyjąć wtyczkę zasilania z gniazdka wtykowego i wyłączyć urządzenie głównym wyłącznikiem (7) (OFF) (rys. 8). Oprócz tego wyjąć akumulator z kosiarki automatycznej. Ostrożnie! Nosić rękawice ochronne!

### 7.1 Czyszczenie

- Urządzenia zabezpieczające, szczeliny wentylacyjne i obudowa silnika powinny być w miarę możliwości zawsze wolne od pyłu i zanieczyszczeń. Urządzenie wytrzeć czystą ściereczką lub przedmuchać sprężonym powietrzem o niskim ciśnieniu.
- Nigdy nie czyścić kosiarki automatycznej pod bieżącą wodą, zwłaszcza pod ciśnieniem.
- Urządzenie czyścić regularnie wilgotną ściereczką z niewielką ilością szarego mydła. Nie używać żadnych środków czyszczących ani rozpuszczalników; mogą one uszkodzić części urządzenia wykonane z tworzywa sztucznego. Należy uważać, aby do wnętrza urządzenia nie dostała się woda.
- Do czyszczenia kosiarki automatycznej zaleca się używać tylko szczotki lub ściereki.
- Sprawdzić czy ostrza (10) i płyta nożowa (11) mogą się poruszać.
- Do czyszczenia styków ładowania kosiarki automatycznej (1) i stacji ładowania (19) użyć środków do czyszczenia metali lub bardzo drobnego papieru ściernego. Oczyszczyć je, aby zapewnić wydajność procesu ładowania.

### 7.2 Konserwacja

- W razie zużycia lub uszkodzenia ostrzy (10) lub ich śrub mocujących należy wymienić zawsze cały komplet tych części.
- Wymienić wszelkie zużyte lub uszkodzone części.
- Aby zapewnić długi okres użytkowania należy oczyścić i następnie naoliwić wszystkie śruby, koła oraz osie.
- Regularna pielęgnacja kosiarki automatycznej zapewnia nie tylko jej dłuższą trwałość i wydajność, lecz również umożliwia dokładniejsze i prostsze koszenie trawnika.
- Najczęściej zużywającą się częścią urządzenia są ostrza (10). Regularnie sprawdzać stan ostrzy (10) i ich mocowanie. Jeżeli kosiarka automatyczna nadmiernie wibruje oznacza to, że ostrza (10) są uszkodzone lub zdeformowały się na skutek uderzeń. Jeżeli ostrza (10) są zużyte lub uszkodzone, muszą zostać natychmiast wymienione na nowe.
- Regularnie sprawdzać wynik koszenia trawnika. Tępe ostrza powodują nierówne, wystrzępione końce źdźbeł trawy podczas koszenia. Może to spowodować wysuszenie i zbrązowienie powierzchni trawnika. Należy regularnie wymieniać ostrza na nowe, aby trawa była koszona równo i jednolicie.

- Regularnie sprawdzać, czy na spodzie kosiarki automatycznej nie ma zabrudzeń. Regularnie czyścić kosiarkę automatyczną. Niezwłocznie usuwać silniejsze zabrudzenia.
- W pierwszych tygodniach pracy kosiarki automatycznej i po uprzednim koszeniu zwykłą kosiarką może szybko dojść do silnego zabrudzenia kosiarki automatycznej. Z tego powodu należy w tym okresie częściej sprawdzać czy spód kosiarki automatycznej nie jest zabrudzony.
- Trawnik należy skracać stopniowo, aby zapobiec silnym zabrudzeniom.
- We wnętrzu urządzenia nie ma innych części wymagających konserwacji.

**Ostrza** kosiarki automatycznej wymieniać najpóźniej co **3 miesiące**. Ostrza wymieniać wyłącznie parami!

**Regularnie** czyścić kosiarkę automatyczną. Najpóźniej co **2 tygodnie** czyścić kosiarkę automatyczną. Zależy to jednak od intensywności pracy oraz warunków pogodowych.

#### 7.2.1 Wymiana ostrzy

Używać tylko oryginalnych ostrzy, ponieważ w przeciwnym wypadku poprawne funkcjonowanie i bezpieczeństwo nie są gwarantowane.

Kosiarka automatyczna wyposażona jest w trzy ostrza (10) zamontowane na płycie nożowej (11). Żywotność tych ostrzy (10) wynosi do 3 miesięcy (o ile nie natrafiają na przeszkody). Aby zapobiec ograniczeniu wydajności i nierównoważeniu urządzenia wszystkie trzy ostrza (10) należy wymieniać jednocześnie.

Aby wymienić ostrza (10) postępować w następujący sposób (rys. 12) - **Uwaga!** - Nosić rękawice ochronne:

1. Wkrętakiem zablokować płytę nożową (11), aby nie mogła się obracać. W tym celu włożyć wkrętak przez odpowiednie otwory w płycie nożowej (11) i grzebieniu osłony.
2. Odkręcić śruby mocujące
3. Wyjąć stare ostrza (10) i włożyć nowe. Wszystkie trzy ostrza (10) należy wymieniać jednocześnie jako komplet, nigdy pojedynczo.
4. Następnie z powrotem mocno dokręcić śrubę mocującą. Upewnić się, że nowe ostrza (10) mogą się obracać bez przeszkód.

Regularnie przeprowadzać ogólną kontrolę stanu kosiarki automatycznej i usuwać wszystkie nagromadzone osady i pozostałości po skoszeniu. Zawsze przed rozpoczęciem sezonu sprawdzać

stan ostrzy (10). W celu zlecenia napraw należy zwrócić się do naszego punktu obsługi klienta. Stosować tylko oryginalne części zamienne.

### 7.2.2 Aktualizacja oprogramowania

Aby aktualizować oprogramowanie skopiować nową wersję oprogramowania na pusty pendrive (w razie potrzeby sformatować pendrive przed kopiowaniem). Przed wykonaniem poniższych kroków upewnić się, że akumulator jest całkowicie naładowany.

1. Ustawić kosiarkę automatyczną w obszarze koszenia. Podczas aktualizacji oprogramowania kosiarka automatyczna nie może znajdować się w stacji ładowania.
2. Podłączyć pendrive do gniazda USB zgodnie ze wskazówkami na rysunku. (Rys. 11)
3. Włączyć główny wyłącznik (7) (ON).
4. Kosiarka automatyczna rozpoczyna aktualizację oprogramowania i wyświetla informację o aktualnym stanie.
5. Po zakończeniu aktualizacji odłączyć pendrive i uruchomić ponownie kosiarkę automatyczną głównym wyłącznikiem (7).

Odnosnie do nowego oprogramowania należy się skontaktować z serwisem obsługi klienta lub odwiedzić naszą stronę internetową [https://www.einhell-service.com/pl\\_PL/page/sterwins-roboty-koszace](https://www.einhell-service.com/pl_PL/page/sterwins-roboty-koszace)

### 7.2.3 Naprawa przewodu ograniczającego

Jeżeli doszło do przerwania lub przecięcia przewodu ograniczającego (18) w dowolnym miejscu, należy użyć do naprawy załączonego łącznika kablowego (16). W tym celu wsunąć obydwie końce przerwanej przewodu ograniczającego (18) w łącznik kablowy (16) i ścisnąć łącznik obcęgami. Podłączyć wtyk zasilania do gniazda wtykowego. Następnie skontrolować stan diod LED (21) na stacji ładowania (19), aby sprawdzić, czy układ działa poprawnie.

### 7.3 Zamawianie części wymiennych:

Podczas zamawiania części zamiennych należy podać następujące dane:

- Typ urządzenia
- Numer artykułu urządzenia
- Numer identyfikacyjny urządzenia
- Numer części zamiennej

Aktualne ceny artykułów i informacje znajdują się na stronie: [https://www.einhell-service.com/pl\\_PL/page/sterwins-roboty-koszace](https://www.einhell-service.com/pl_PL/page/sterwins-roboty-koszace)

Ostrza zamienne nr art.: 34.140.20

### Ważne!

Rysunek złożeniowy i listę części podano na stronie firmy Einhell.

Dostępność części zamiennych do tego produktu wynosi 10 lat, licząc od daty ostatniego zakupu.

## 8. Składowanie

Przed przechowywaniem przez zimę urządzenia należy całkowicie naładować akumulator i wyłączyć kosiarkę automatyczną głównym wyłącznikiem (7) (OFF). Wyjąć akumulator z urządzenia. Odłączyć zasilacz (13) od sieci elektrycznej i od stacji ładowania (19). Przewód ograniczający (18) może pozostać przez zimę na zewnątrz. Należy jednak zapewnić, że przyłącza są chronione przed korozją. W tym celu odłączyć przyłącza przewodu ograniczającego (18) od stacji ładowania (19).

Urządzenie i jego wyposażenie dodatkowe powinny być przechowywane w ciemnym, suchym i nienarażonym na ujemne temperatury pomieszczeniu, w miejscu niedostępnym dla dzieci. Optymalna temperatura składowania wynosi od 5 °C do 30 °C. Urządzenie przechowywać w oryginalnym opakowaniu.

## 9. Transport

- Wyłączyć urządzenie głównym wyłącznikiem (7) (OFF). (Rys. 8)
- Zamontować (o ile występuje) wyposażenie ochronne przewidziane do transportu urządzenia.
- Chronić urządzenie przed uszkodzeniami i silnymi wibracjami, które mogą wystąpić szczególnie podczas transportu w pojazdach.
- Zabezpieczyć urządzenie przed przewróceniem się lub zsunieniem.
- Podczas przenoszenia kosiarki automatycznej trzymać ją za uchwyt do przenoszenia (6) tak, aby płyta nożowa (11) była skierowana w stronę przeciwną do ciała.



## 10. Utylizacja i recykling

Sprzęt umieszczony jest w opakowaniu zapobiegającym uszkodzeniom w czasie transportu. Opakowanie jest surowcem i nadaje się do powtórnego użytku lub do recyklingu. Urządzenie oraz jego osprzęt składają się z różnych rodzajów materiałów, jak np. metal i tworzywa sztuczne. Nie wyrzucać uszkodzonych urządzeń do śmietnika! W celu odpowiedniej utylizacji należy oddać urządzenie do specjalistycznego punktu zbiórki odpadów. Informacji o specjalistycznych punktach zbiórki odpadów udziela administracja komunalna.



Symbol przekreślonego kołowego kontenera na odpady jest symbolem selektywnego zbierania odpadów. Zużyty sprzęt: elektronarzędzia, akumulatory, osprzęt i opakowania, nie można umieszczać łącznie z innymi odpadami. Symbol ten oznacza jednocześnie, że sprzęt został wprowadzony do obrotu po dniu 13 sierpnia 2005 r. Jednocześnie informujemy, że: 1) na terenie RP istnieje system zbierania, w tym zwrotu, zużytego sprzętu – w tym punkty selektywnej zbiórki i/lub lokalne punkty zbiórki, sklepy czy inne punkty sprzedaży sprzętu. Szczegółową informację uzyskasz u swojego sprzedawcy; 2) każde gospodarstwo domowe spełnia istotną rolę w przyczynianiu się do ponownego użycia i odzysku, w tym recyklingu, zużytego sprzętu; 3) do produkcji sprzętu użyto niebezpiecznych: substancji, mieszanin oraz części składowych, które mogą powodować potencjalne, niebezpieczne skutki dla środowiska i zdrowia ludzi, dlatego też konieczne jest prawidłowe użytkowanie sprzętu oraz jego recykling.

Należy pamiętać o tym, aby przed oddaniem urządzenia do utylizacji wyjąć z niego akumulatory i elementy oświetleniowe (np. żarówkę).

Przedruk lub innego rodzaju powielanie dokumentacji wyrobów oraz dokumentów towarzyszących, nawet we fragmentach dopuszczalne jest tylko za wyraźną zgodą firmy Einhell Germany AG.

Zmiany techniczne zastrzeżone

## 11. Wskazania diody na stacji ładowania i usuwanie usterek

Dioda (21)	Opis	Sposób usuwania
nie świeci się	- Brak zasilania energią elektryczną	- Sprawdzić zasilanie energią elektryczną
świeci się na zielono	- Kosiarka jest gotowa do koszenia - Akumulator jest całkowicie naładowany - Przewód ograniczający (18) jest podłączony	- Jeżeli przyłączenie przewodu ograniczającego do stacji ładowania jest prawidłowe, przeczytać instrukcję usuwania błędów kosiarki automatycznej, jeżeli wystąpił inny problem.
miga na zielono	- Przewód ograniczający (18) został przerwany	- Sprawdzić, czy przewód ograniczający (18) nie jest przerwany. Sprawdzić przyłączenie z tyłu stacji ładowania i upewnić się, że oba końce przewodu są prawidłowo odizolowane i całkowicie wprowadzone do danego wtyku. 1. Sprawdzić przyłączenie z tyłu stacji ładowania i upewnić się, że oba końce przewodu są prawidłowo odizolowane i całkowicie wprowadzone do wtyków. 2. Sprawdzić, czy przewód ograniczający wokół trawnika nie jest uszkodzony (przewód nie musi być całkowicie przecięty, aby przerwać sygnał). 3. Jeżeli rezultaty dla kroków 1 i 2 są pozytywne, odłączyć oba końce przewodu ograniczającego od stacji ładowania. Przyłączyć do stacji ładowania przewód długości 5 m i tymczasowo ułożyć go na ziemi. a) Sprawdzić, czy dioda świeci stałym, zielonym światłem, jeżeli tak (świeci stale zielonym światłem) => oznacza to, że sygnał jest przywrócony po użyciu innego przewodu. Przeprowadzić dokładniejszą kontrolę, aby stwierdzić, w którym miejscu przewód ograniczający jest uszkodzony lub przerwany. Jeżeli używa się wtyków, upewnić się, że przewody są całkowicie wprowadzone, a wtyki prawidłowo zaciśnięte. b) Jeżeli światło wciąż miga => sprawdzić przyłączenie z tyłu stacji ładowania i upewnić się, że oba końce przewodu są prawidłowo odizolowane i całkowicie wprowadzone do wtyków. Jeżeli problem wciąż istnieje, zwrócić się do serwisu obsługi klienta.
świeci się na czerwono	- Trwa ładowanie akumulatora	- Odczekać, aż akumulator będzie całkowicie naładowany.

## 12. Wskazania kosiarki automatycznej i usuwanie usterek

### Komunikat o błędzie kosiarki automatycznej na wyświetlaczu ciekłokrystalicznym (50)

Błąd	Możliwa przyczyna	Usuwanie
Brak sygnału	<ul style="list-style-type: none"> <li>- Przewód ograniczający jest podłączony nieprawidłowo</li> <li>- Brak zasilania energią elektryczną</li> <li>- Przewód ograniczający (18) został przerwany</li> </ul>	<p>Sprawdzić, czy dioda LED (21) na stacji ładowania (19) świeci się na zielono</p> <ul style="list-style-type: none"> <li>- Sprawdzić, czy przewód ograniczający (18) ułożony jest prawidłowo i leży po środku pod stacją ładowania (19).</li> <li>- Sprawdzić położenie stacji ładowania (19).</li> </ul>
Poza obszarem	<ul style="list-style-type: none"> <li>- Przewód ograniczający jest podłączony nieprawidłowo</li> <li>- Kosiarka automatyczna znajduje się poza wyznaczonym obszarem koszenia.</li> </ul>	<ul style="list-style-type: none"> <li>- Sprawdzić, czy przewód ograniczający (18) ułożony jest prawidłowo i leży po środku pod stacją ładowania (19).</li> <li>- Upewnić się, że kosiarka automatyczna znajduje się wewnątrz wyznaczonego obszaru koszenia.</li> </ul>
Błąd akumulatora	<ul style="list-style-type: none"> <li>- W kosiarce automatycznej wystąpił błąd akumulatora</li> <li>- Nie można naładować akumulatora</li> <li>- Akumulator jest za stary</li> </ul>	<ul style="list-style-type: none"> <li>- Sprawdzić, czy akumulator jest prawidłowo zamontowany.</li> <li>- Sprawdzić, czy główny wyłącznik (7) jest włączony (ON), gdy kosiarka automatyczna znajduje się w stacji ładowania (19).</li> <li>- Sprawdzić położenie stacji ładowania (19). W razie potrzeby wymienić akumulator. Podobnie, jak w przypadku innych urządzeń zasilanych akumulatorowo, liczba cykli ładowania jest ograniczona. Zwrócić się do serwisu obsługi klienta swojego sprzedawcy, aby nabyć nowy akumulator.</li> </ul>
Błąd temperatury akumulatora	<p>Za wysoka / za niska temperatura akumulatora lub przegrzanie układu sterowania.</p> <ul style="list-style-type: none"> <li>- Przy temperaturze akumulatora powyżej 65 °C kosiarka automatyczna wraca do stacji ładowania (19).</li> <li>- Przy temperaturze akumulatora powyżej 45 °C lub poniżej 0°C proces ładowania jest przerywany i kosiarka automatyczna czeka w stacji ładowania (19).</li> </ul>	<ul style="list-style-type: none"> <li>- Przesunąć czas pracy kosiarki w lecie na wczesne ranne godziny i unikać pracy kosiarki podczas najgorętszej pory dnia.</li> <li>- Po ostygnięciu akumulatora bądź układu sterowania do dozwolonego zakresu temperatury, kosiarka automatyczna wraca samoczynnie do zaprogramowanego trybu pracy.</li> <li>- Zimą lub gdy temperatura na zewnątrz spadnie poniżej 5°C, umieścić kosiarkę automatyczną w suchym i ciepłym miejscu.</li> </ul>

## Komunikat o błędzie kosiarki automatycznej na wyświetlaczu ciekłokrystalicznym (50)

Błąd	Możliwa przyczyna	Usuwanie
K. podniesiona	<ul style="list-style-type: none"> <li>- Czujnik podnoszenia zadziałał przez co najmniej 10 sekund bez przerwy</li> </ul>	<p>Nacisnąć przycisk „STOP” (3), aby otworzyć pokrywę ekranu (23). Naciskając odpowiednie przyciski na polu obsługi (2) rozpocząć ponownie proces koszenia:</p> <ul style="list-style-type: none"> <li>- Jeżeli ten błąd będzie się powtarzał, należy sprawdzić czy na obszarze koszenia nie ma przeszkód o wysokości powyżej 10 cm i usunąć je lub odgrodzić od koszonego obszaru przy użyciu przewodu ograniczającego (18).</li> </ul>
K. zablokowana	<ul style="list-style-type: none"> <li>- Czujnik napotkania przeszkody wykrył przeszkodę kilka razy w przeciągu minuty</li> <li>- Czujnik napotkania przeszkody wykrywał przeszkodę przez 10 sekund w sposób ciągły</li> <li>- Czujnik napotkania przeszkody podczas drogi powrotnej do stacji ładowania (19) trzy razy wykrył przeszkodę.</li> </ul>	<p>Nacisnąć przycisk „STOP” (3), aby otworzyć pokrywę ekranu (23). Naciskając odpowiednie przyciski na polu obsługi (2) rozpocząć ponownie proces koszenia:</p> <ul style="list-style-type: none"> <li>- Sprawdzić, czy kosiarka automatyczna nie została zablokowana przez przeszkodę lub czy się nie zaklinowała między drzewami, krzewami itp. Usunąć przeszkodę lub wykluczyć ten obszar z terenu koszenia.</li> <li>- Jeżeli ten błąd będzie się powtarzał, sprawdzić ułożenie przewodu ograniczającego (18). Zwrócić przy tym uwagę na szczególnie wąskie narożniki, korytarze, płoty, skałki itp. i w razie potrzeby skorygować położenie przewodu ograniczającego (18).</li> <li>- Sprawdzić, czy trawa nie jest za wysoka i nie blokuje kosiarki. W takim przypadku trawnik należy skosić na wysokość poniżej 60 mm.</li> <li>- Upewnić się także, że trawa po stronie przewodu ograniczającego nie utrudnia ruchu kosiarki automatycznej w czasie jazdy wzdłuż przewodu ograniczającego; ewentualnie przyciąć obrzeża trawnika.</li> <li>- Jeżeli ten błąd pojawi się w stacji ładowania, upewnić się, że przyłącza ładowania stacji ładowania i kosiarki automatycznej są oczyszczone.</li> </ul>
Za blisko stacji	<ul style="list-style-type: none"> <li>- W chwili, gdy kosiarka automatyczna otrzymała polecenie powrotu do stacji ładowania (19), znajdowała się zbyt blisko stacji ładowania.</li> </ul>	<p>Nacisnąć przycisk „STOP” (3), aby otworzyć pokrywę ekranu (23). Naciskając odpowiednie przyciski na polu obsługi (2) rozpocząć ponownie proces koszenia:</p> <ul style="list-style-type: none"> <li>- W chwili otrzymania polecenia powrotu do stacji ładowania (19) kosiarka automatyczna powinna być oddalona od stacji ładowania o co najmniej 2 m.</li> </ul>

**Komunikat o błędzie kosiarki automatycznej na wyświetlaczu ciekłokrystalicznym (50)**

Błąd	Możliwa przyczyna	Usuwanie
Przewrócona	<ul style="list-style-type: none"> <li>- Kosiarka automatyczna była przechylona przez 10 sekund w sposób ciągły</li> <li>- Kosiarka automatyczna była przez dłuższy czas przechylona w jedną stronę</li> </ul>	<p>Nacisnąć przycisk „STOP” (3), aby otworzyć pokrywę ekranu (23). Naciskając odpowiednie przyciski na polu obsługi (2) rozpocząć ponownie proces koszenia:</p> <ul style="list-style-type: none"> <li>- Postawić kosiarkę automatyczną na płaskim podłożu i włączyć z powrotem.</li> <li>- Jeżeli kosiarka automatyczna przewróciła się na zbyt stromym zboczu w obszarze koszenia, należy odpowiednio zmienić położenie przewodu ograniczającego (18) tak, aby uniknąć stromego nachylenia.</li> </ul>
Błąd kół	<ul style="list-style-type: none"> <li>- Przeszkoda spowodowała podniesienie tylnych kół (8)</li> <li>- Kosiarka zatrzymała się na nierównym trawniku, gdzie tylne koła (8) mogą się obracać nie dotykając podłoża lub ślizgając się po nim.</li> <li>- Kółka są zabrudzone lub ziemia jest śliska.</li> </ul>	<p>Nacisnąć przycisk „STOP” (3), aby otworzyć pokrywę ekranu (23). Naciskając odpowiednie przyciski na polu obsługi (2) rozpocząć ponownie proces koszenia:</p> <ul style="list-style-type: none"> <li>- Postawić kosiarkę automatyczną na płaskim podłożu i włączyć z powrotem.</li> <li>- Upewnić się, że kółka są czyste, ewentualnie oczyścić je szczotką.</li> <li>- Zasypać dziury w ziemi.</li> </ul>
Błąd przycisku STOP	<p>Pokrywa ekranu (23) jest otwarta, ale nie naciśnięto przycisku „STOP” (3).</p>	<p>Nacisnąć przycisk „STOP” (3), aby otworzyć pokrywę ekranu (23). Naciskając odpowiednie przyciski na polu obsługi (2) rozpocząć ponownie proces koszenia:</p> <ul style="list-style-type: none"> <li>- Sprawdzić, czy naciskając przycisk „STOP” (3) można prawidłowo otworzyć i zamknąć pokrywę ekranu (23).</li> <li>- Sprawdzić, czy przycisk „STOP” (3) działa prawidłowo.</li> </ul>
PCB przegrzanie	<p>Za wysoka / za niska temperatura akumulatora lub przegrzanie układu sterowania.</p> <ul style="list-style-type: none"> <li>- Przy temperaturze akumulatora powyżej 65 °C kosiarka automatyczna wraca do stacji ładowania (19).</li> <li>- Przy temperaturze akumulatora powyżej 45 °C lub poniżej 0°C proces ładowania jest przerywany i kosiarka automatyczna czeka w stacji ładowania (19).</li> </ul>	<ul style="list-style-type: none"> <li>- Przesunąć czas pracy kosiarki w lecie na wczesne ranne godziny i unikać pracy kosiarki podczas najgorętszej pory dnia.</li> <li>- Po ostygnięciu akumulatora bądź układu sterowania do dozwolonego zakresu temperatury, kosiarka automatyczna wraca samoczynnie do zaprogramowanego trybu pracy.</li> </ul>
Deszcz	<ul style="list-style-type: none"> <li>- Zadziałał czujnik deszczu (5).</li> </ul>	<ul style="list-style-type: none"> <li>- Odczekać, aż kosiarka automatyczna wyschnie.</li> <li>- Szczegółowy opis działania czujnika znajduje się w rozdziale 5.2.</li> </ul>

**Komunikat o błędzie kosiarki automatycznej na wyświetlaczu ciekłokrystalicznym (50)**

<b>Błąd</b>	<b>Możliwa przyczyna</b>	<b>Usuwanie</b>
Błąd czujnika	- Kosiarka automatyczna została zatrzymana na skutek błędu czujnika.	Wyłączyć kosiarkę naciskając główny wyłącznik (7) (OFF) i włączyć z powrotem naciskając wyłącznik (ON), aby w ten sposób ponownie uruchomić kosiarkę automatyczną.
Błąd silnika / Prąd przec. sil.	- Kosiarka automatyczna zatrzymała się na skutek wykrycia prądu przeciążeniowego w silniku lub błędu silnika.	Wyłączyć główny wyłącznik (7) (OFF) i włączyć go z powrotem (ON), aby ponownie uruchomić kosiarkę automatyczną. - Sprawdzić wysokość murawy w obszarze koszenia i w razie potrzeby przyciąć trawę zwykłą kosiarką do długości źdźbeł trawy poniżej 60 mm. - Zwiększyć wysokość koszenia. Rozpocząć zawsze od największej wysokości koszenia i zmniejszać ją stopniowo aż do osiągnięcia żądanej wysokości. - Sprawdzić czy płyty nożowe (11) i koła nie są zabrudzone i starannie oczyścić te części. - Sprawdzić, czy tylne koła i płyta nożowa (11) nie są zablokowane. Jeżeli nie uda się Państwu usunąć tych blokad, prosimy zwrócić się o pomoc do odpowiedniego punktu serwisowego.
Usterka	- Kosiarka automatyczna została zatrzymana na skutek usterki.	Wyłączyć kosiarkę naciskając główny wyłącznik (7) (OFF) i włączyć z powrotem naciskając wyłącznik (ON), aby w ten sposób ponownie uruchomić kosiarkę automatyczną.

## Wyszukiwanie usterek

Błąd	Możliwa przyczyna	Usuwanie
Kosiarka automatyczna stoi w obszarze koszenia. Kosiarka automatyczna nie daje się uruchomić.	<ul style="list-style-type: none"> <li>- Za niskie napięcia akumulatora</li> <li>- Błąd obwodu elektrycznego lub elektroniki</li> </ul>	<ul style="list-style-type: none"> <li>- Zanieść kosiarkę automatyczną do ładowania do stacji ładowania (19).</li> <li>- Włączyć główny wyłącznik (7) (ON).</li> <li>- Zwrócić się o pomoc do serwisu obsługi klienta.</li> </ul>
Kosiarka automatyczna nie może wjechać do stacji ładowania.	<ul style="list-style-type: none"> <li>- Stacja ładowania (19) jest nieprawidłowo zainstalowana.</li> </ul>	<ul style="list-style-type: none"> <li>- Sprawdzić, czy dioda LED (21) na stacji ładowania (19) świeci się na zielono.</li> <li>- Sprawdzić, czy przewody ograniczające (18) są podłączone do stacji ładowania (19) i czy przedni przewód ograniczający (18) ułożony jest po środku stacji ładowania (19).</li> <li>- Sprawdzić, czy położenie stacji ładowania (19) jest prawidłowe.</li> </ul>
W pobliżu wysp kosiarka automatyczna zatrzymuje się lub jeździ w niekontrolowany sposób.	<ul style="list-style-type: none"> <li>- Przewód ograniczający (18) wokół wysp jest nieprawidłowo zainstalowany.</li> </ul>	<ul style="list-style-type: none"> <li>- Skorygować położenie przewodu ograniczającego (18).</li> <li>- Zwrócić uwagę na to, aby przewód ograniczający (18) się nie krzyżował</li> </ul>
Kosiarka automatyczna pracuje bardzo głośno.	<ul style="list-style-type: none"> <li>- Uszkodzenie ostrzy (10)</li> <li>- Na ostrzach (10) osadziły się ciała obce</li> <li>- Kosiarka automatyczna została uruchomiona zbyt blisko przeszkody</li> <li>- Uszkodzenie napędu noży lub silnika napędowego</li> <li>- Uszkodzenie innych części kosiarki automatycznej</li> </ul>	<ul style="list-style-type: none"> <li>- Wymienić ostrza (10). Wymienić jednocześnie wszystkie 3 ostrza (10).</li> <li>- Wydajność kosiarki automatycznej zależy od naostrzenia ostrzy (10). Z tego powodu należy utrzymywać ostrza (10) w dobrym stanie technicznym.</li> <li>- Wyłączyć bezpiecznie kosiarkę automatyczną i nosić rękawice robocze podczas czyszczenia ostrzy (10), aby zapobiec ranom ciętym.</li> <li>- Zlecić naprawę lub wymianę silnika w serwisie obsługi klienta.</li> </ul>
Kosiarka automatyczna pozostaje w stacji ładowania. Kosiarka automatyczna cały czas wraca do stacji ładowania.	<ul style="list-style-type: none"> <li>- Nieprawidłowe ustawienie czasu pracy</li> <li>- Akumulator jest rozładowany</li> <li>- Zadziałał czujnik deszczu</li> <li>- Zwiększona temperatura akumulatora</li> </ul>	<ul style="list-style-type: none"> <li>- Sprawdzić ustawienia czasu pracy.</li> <li>- Kosiarka automatyczna rozpoczyna i kończy pracę zgodnie z ustawionym harmonogramem pracy. Poza ustawionym czasem pracy kosiarka automatyczna pozostaje w stacji ładowania (19).</li> <li>- Upewnić się, że czujnik deszczu jest czysty i suchy.</li> <li>- Uważać, aby stacja ładowania kosiarki automatycznej nie była wystawiona na bezpośrednie promieniowanie słoneczne. W razie potrzeby zamocować osłonę stacji ładowania (do nabycia osobno).</li> </ul>

## Wyszukiwanie usterek

Błąd	Możliwa przyczyna	Usuwanie
Kosiarka automatyczna zatrzymała się na przewodzie ograniczającym i nie może wrócić do stacji ładowania.	<ul style="list-style-type: none"> <li>- Akumulator jest rozładowany</li> <li>- Długość przewodu ograniczającego (18) i tym samym droga do stacji ładowania (19) jest za długa dla użytego akumulatora.</li> </ul>	<ul style="list-style-type: none"> <li>- Usunąć wszelkie potencjalne przeszkody z przewodu ograniczającego (18). Podczas układania przewodu ograniczającego (18) zwrócić uwagę na wystarczającą odległość od przeszkód.</li> <li>- Użyć akumulatora o większej pojemności.</li> <li>- Uwaga: W przypadku użycia akumulatora Multi Ah (np. 4-6Ah) wybrać większą pojemność. Dzięki procesowi ochronnego ładowania i rozładowania kosiarki automatycznej użycie mniejszej pojemności w celu wydłużenia żywotności akumulatora nie jest konieczne.</li> </ul>

**UWAGA! Przecięte przewody ograniczające i wynikające z tego szkody nie są objęte gwarancją!**



### 13. Wskazania diod na ładowarce

Stan diod		Znaczenie i postępowanie
Czerwona dioda LED	Zielona dioda LED	
nie świeci się	miga	<b>Stan gotowości</b> Ładowarka podłączona jest do sieci i znajduje się w stanie gotowości. Brak akumulatora w ładowarce.
świeci się	nie świeci się	<b>Ładowanie</b> Trwa ładowanie akumulatora w przyspieszonym trybie. Informacje odnośnie czasu ładowania znajdują na ładowarce. Wskazówka! W zależności od aktualnego poziomu naładowania akumulatora faktyczny czas ładowania może odbiegać od podanego.
nie świeci się	świeci się	<b>Akumulator jest naładowany i jest gotowy do użytku. (READY TO GO)</b> Następnie ładowarka przełącza się automatycznie na proces ładowania ochronnego, który trwa aż do całkowitego naładowania akumulatora. Aby akumulator się całkowicie naładował należy pozostawić go na ok. 15 minut dłużej na ładowarce. <b>Postępowanie:</b> Wyjąć akumulator z ładowarki. Odłączyć ładowarkę od zasilania.
miga	nie świeci się	<b>Ładowanie adaptacyjne</b> Ładowarka pracuje w trybie ładowania ochronnego. Z przyczyn bezpieczeństwa proces ładowania akumulatora jest wolniejszy i trwa dłużej niż podany czas. Może to wystąpić z następujących przyczyn: - Od ostatniego ładowania akumulatora upłynęło bardzo dużo czasu. - Temperatura akumulatora wykracza poza zalecany zakres. <b>Postępowanie:</b> Mimo to dalsze ładowanie akumulatora jest możliwe; zaczekać, aż zakończy się proces ładowania.
miga	miga	<b>Błąd</b> Nie jest możliwe naładowanie akumulatora. Akumulator jest uszkodzony. <b>Postępowanie:</b> Zabrania się ładowania uszkodzonych akumulatorów. Wyjąć akumulator z ładowarki.
świeci się	świeci się	<b>Nieprawidłowa temperatura</b> Temperatura akumulatora jest za wysoka (np. pod wpływem bezpośredniego promieniowania słonecznego) lub za niska (poniżej 0° C) <b>Postępowanie:</b> Wyjąć akumulator z ładowarki i pozostawić go na jeden dzień w temperaturze pokojowej (ok. 20° C).

## Informacje serwisowe

Posiadamy partnerów serwisowych we wszystkich krajach wymienionych w tym certyfikacie gwarancji. Odpowiednie dane kontaktowe znajdują Państwo w tym certyfikacie gwarancji. Nasi partnerzy są do Państwa dyspozycji we wszystkich kwestiach serwisowych takich jak naprawa, zamawianie części zamiennych i zużywalnych oraz materiałów eksploatacyjnych.

Należy wziąć pod uwagę, że następujące części tego produktu podlegają normalnemu podczas eksploatacji lub naturalnemu zużyciu bądź że następujące części konieczne są jako materiały eksploatacyjne.

Kategoria	Przykład
Części zużywające się*	Akumulator
Materiał eksploatacyjny/części eksploatacyjne*	Ostrza
Brakujące części	

\* nie zawsze wchodzi w zakres dostawy!

W przypadku stwierdzenia wad lub błędów prosimy o odpowiednie zgłoszenie na stronie internetowej [www.Einhell-Service.com](http://www.Einhell-Service.com). Prosimy zamieścić dokładny opis błędu oraz odpowiedzieć na poniższe pytania:

- Czy urządzenie na początku działało czy też było uszkodzone od samego początku?
- Czy przed wystąpieniem usterki zwrócili Państwo uwagę na coś szczególnego (oznaki przed usterką)?
- Pod jakim względem urządzenie działa Państwa zdaniem nieprawidłowo (główny objaw)?  
Prosimy o podanie opisu.

## Certyfikat gwarancji

Szanowny kliencie, szanowna klientko!

Nasze produkty podlegają surowej kontroli jakości. Jeżeli pomimo tego stwierdzą Państwo usterki w funkcjonowaniu urządzenia, przepraszamy za spowodowane niedogodności i prosimy o zwrócenie się do naszego biura serwisowego pod wskazanym na karcie gwarancyjnej adresem. Jesteśmy również do Państwa dyspozycji pod wskazanym numerem telefonu biura serwisowego. Dla spełnienia roszczeń gwarancyjnych obowiązują następujące postanowienia:

1. Warunki gwarancji odnoszą się jedynie do konsumentów, tzn. osób fizycznych, które nie używają tego produktu do działalności przemysłowej, rzemieślniczej lub innej działalności gospodarczej. Poniższe warunki gwarancji obejmują świadczenia w ramach dodatkowej gwarancji, które producent urządzenia oferuje nabywcom nowych urządzeń dodatkowo do przysługującej zgodnie z przepisami prawa rękojmi. Poprzez udzielenie tej gwarancji przyznane Państwu ustawowo uprawnienia z tytułu rękojmi nie ulegają zmianie. Nasze świadczenia gwarancyjne udzielane są Państwu bezpłatnie.
2. Świadczenie gwarancyjne obejmuje wyłącznie wady nowego urządzenia wymienionego niżej producenta wynikające z błędów w produkcji urządzenia lub w materiale, o ile urządzenie zostało nabyte na terenie Unii Europejskiej i ogranicza się do usunięcia powyższych wad bądź wymiany urządzenia, według decyzji producenta. Prosimy pamiętać o tym, że zgodnie z przeznaczeniem nasze produkty nie zostały skonstruowane do prac w ramach działalności o charakterze gospodarczym, rzemieślniczym bądź profesjonalnym. Tym samym, w przypadku użytku urządzenia podczas okresu gwarancyjnego w zakładach rzemieślniczych, przemysłowych i innej działalności gospodarczej lub eksploatacji pod podobnym obciążeniem postanowienia umowy gwarancyjnej tracą moc. W przypadku artykułów należących do linii wyrobów „Professional” powyższe wykluczenie odnośnie użytkowania w ramach działalności o charakterze gospodarczym, rzemieślniczym bądź profesjonalnym nie ma zastosowania.
3. Gwarancji nie podlegają:
  - szkody wynikające z niestosowania się do instrukcji montażu lub nieprawidłowej instalacji, nieprzestrzegania instrukcji obsługi (np. podłączenie do nieprawidłowego napięcia sieciowego lub nieprawidłowego rodzaju prądu), nieprzestrzegania zaleceń odnośnie konserwacji i bezpieczeństwa, oddziaływania anormalnych warunków otoczenia (np. uszkodzenia na skutek upadku urządzenia), jak i szkody powstałe na skutek niedostatecznej konserwacji i pielęgnacji urządzenia.
  - szkody wynikające z niedozwolonego lub nieprawidłowego stosowania urządzenia (np. przeciążenia urządzenia lub stosowanie innych niż zalecane narzędzi i akcesoriów), nieprzestrzegania zaleceń odnośnie konserwacji i bezpieczeństwa, szkody powstałe na skutek ciał obcych w urządzeniu (np. piasek, kamienie, pył lub kurz oraz szkody podczas transportu), stosowania siły przy obsłudze urządzenia lub oddziaływania zewnętrznego (np. uszkodzenia na skutek upadku urządzenia).
  - uszkodzenia urządzenia lub jego części, które powstały na skutek normalnego prawidłowego lub innego naturalnego zużycia. Przykładowo akumulatory podlegają naturalnemu zużyciu i odpowiednio do ich budowy zdolne są do ograniczonej liczby cykli. Negatywny wpływ na zużycie mają obciążenia, którym są one poddawane, prędkość ładowania oraz ekspozycja na działanie wysokich bądź niskich temperatur, wibracji i uderzeń.
4. Gwarancja obowiązuje przez 3 lata od daty nabycia urządzenia (gwarancja na akumulator wynosi 2 lata, chyba że akumulator zarejestrowano na stronie internetowej firmy Einhell, wówczas gwarancja obowiązuje również przez 3 lata). Roszczenia gwarancyjne winny być zgłaszane przed upływem dwóch tygodni od momentu stwierdzenia usterki. Po upływie okresu objętego gwarancją wyklucza się możliwość spełnienia roszczeń gwarancyjnych. Naprawa bądź wymiana urządzenia nie powodują przedłużenia okresu gwarancyjnego ani rozpoczęcia biegu nowego okresu gwarancyjnego na zamienione urządzenie ani na zastosowane części zamienne. Obowiązuje to również w przypadku interwencji serwisowej na miejscu.
5. W celu przedstawienia roszczeń gwarancyjnych należy zgłosić uszkodzone urządzenie na następującej stronie: [www.Einhell-Service.com](http://www.Einhell-Service.com). Proszę mieć przygotowany rachunek lub inny dokument zakupu nowego urządzenia. Urządzenia, które przysłane zostały bez dowodu zakupu lub tabliczki znamionowej, nie są objęte świadczeniami gwarancyjnymi, ponieważ nie ma możliwości ich przyporządkowania. Jeżeli wada objęta jest świadczeniem gwarancyjnym, otrzymają Państwo niezwłocznie naprawione lub nowe urządzenie.
6. Jeżeli urządzenie zostało przewiezione do innego państwa Unii Europejskiej niż państwo, w którym je nabyto, wówczas świadczenie gwarancyjne zostanie udzielone przez lokalnego partnera serwisowego. Roszczenie z tytułu gwarancji nie przysługuje, jeżeli urządzenie zostało wywiezione poza teren Unii Europejskiej.

Naturalnie istnieje możliwość usunięcia usterek i wad nieobjętych gwarancją bądź po jej upływie za zwrotem kosztów. W tym celu prosimy przesać urządzenia na adres naszego biura serwisowego. W przypadku części zużywających się, materiałów eksploatacyjnych oraz brakujących części zwracamy uwagę na ograniczenia tej gwarancji zgodnie z informacjami serwisowymi zamieszczonymi w tej instrukcji obsługi.

Gwarant/ Usługa: Einhell Polska sp. z o.o. ul. Wymysłowskiego 1, PL-55-080 Nowa Wieś Wroclawska



**EU/EC Declaration of conformity  
Déclaration UE/CE de conformité  
DECLARACIÓN CE / UE DE CONFORMIDAD  
Declaração CE/UE de conformidade**



ENFR  
ESPT1

Product Model|Modèle du produit|Modelo de producto|Modelo do produto|

**798674**

Name and address of the manufacturer or his authorised representative|Nom et adresse du fabricant ou de son mandataire|Nombre y dirección del fabricante o de su representante autorizado|Nome e endereço do fabricante ou do seu representante autorizado|

**ADEO Services, 135 Rue Sadi Carnot - CS 00001 59790 RONCHIN - France**

This declaration of conformity is issued under the sole responsibility of the manufacturer|La présente déclaration de conformité est établie sous la seule responsabilité du fabricant|La presente declaración de conformidad se expide bajo la exclusiva responsabilidad del fabricante|Esta declaração de conformidade é emitida sob a exclusiva responsabilidade do fabricante|

**Object of the declaration|Objet de la déclaration|Objeto de la declaración|Objeto da declaração|**

Product Type - Description|Type de produit - Description|Tipo de producto [Tipo de producto]

**Robotic Lawn Mower 400m<sup>2</sup> 18V**

Product Reference|Référence produit|Referencia del producto|Referência do produto|

**798674 - EAN Code: 3276007642018  
Industrial Type Design Reference: 18VRLM1-400.1**

Product Brand|Marque Produit|Producto de marca|Marca do produto|

**STERWINS**

Serial number coding or batch number|Codification du numéro de série ou de lot|Codificación del número de serie|Codificação do número de série|

**SN SSSSSS XX DDMMYY nn PPPPPP (SN: Serial No., SSSSSS : Supplier code, XX : Production line ID, DDMMYY: Production date, nn: number of version of product, PPPPPP : Incremental number)**

The object of the declaration described above is in conformity with the relevant Union harmonization legislation|L'objet de la déclaration décrit ci-dessus est conforme à la législation d'harmonisation de l'Union applicable|El objeto de la declaración descrita anteriormente es conforme a la legislación de armonización pertinente de la Unión|O objeto da declaração acima descrita está em conformidade com a legislação de harmonização da União aplicável|

References to the relevant harmonised standards used or references to the specifications in relation to which conformity is declared|Références des normes harmonisées pertinentes appliquées ou des spécifications par rapport auxquelles la conformité est déclarée|Referencias a las normas armonizadas pertinentes utilizadas, o referencias a las especificaciones respecto a las cuales se declara la conformidad|Referências às normas harmonizadas pertinentes utilizadas ou referências às especificações para as quais a conformidade é declarada|

When applicable, the name and number of notified body number|Le cas échéant, le nom et le numéro de l'organisme notifié|Cuando corresponda \* el nombre y número de laboratorio notificado que haya emitido la certificación y la referencia al documento|Quando aplicável \* o nome e número do laboratório notificado que emitiu a certificação e a referência ao documento|

**2006\_42\_EC\_MACHINE**  
machinery|Machines|máquinas [máquinas]

EN 60335-1:2012/A15:2021  
EN 60636-2:107:2015/A3:2021  
EN 62233:2008  
EN 50665:2017

**2014\_30\_EU EMC**  
Electromagnetic compatibility|compatibilité électromagnétique|compatibilidad electromagnética [compatibilidad electromagnética]

EN IEC 55014-1:2021  
EN IEC 61000-3-2:2019/A1:2021  
EN 61000-3-3:2013/A2:2021  
EN IEC 55014-2:2021

**2011\_65\_EU RoHS**  
Restriction of hazardous substances in electrical products|Restriction des substances dangereuses dans les produits électriques|Restricción de sustancias peligrosas en equipos eléctricos|[Restrição de substâncias perigosas em equipamentos elétricos]

RoHS Directive (EU) 2015/863 amending Directive 2011/65/EU  
IEC 62321-1:2013  
IEC 62321-2:2021  
IEC 62321-3-1:2014  
IEC 62321-4:2014/A1:2017  
IEC 62321-5:2014  
IEC 62321-6:2015  
IEC 62321-7-1:2015  
IEC 62321-7-2:2017  
IEC 62321-8:2017

**2014\_53\_EU RED**  
radio equipment [équipements radioélectriques|equipos radioeléctricos|equipamentos de rádio]

EN 301 489-1 V2.2.3:2019  
EN 301 489-3 V2.3.2:2023  
Draft EN 301 489-17 V3.2.6:2023  
EN 301 489-52 V1.2.1:2021  
EN 303 447 V1.3.1:2022

TÜV Süd 0123

**2000\_14\_EC\_NOISE**  
noise emission|émissions sonores|emisiones sonoras [emissões sonoras]

EN ISO 3744:1995  
ISO 11994:1991

CSIC No. 711

Compiled, signed by and on behalf of|Compilé, signé par et au nom de|Compilado, firmado por y en nombre de|Compilado, assinado por e em nome de|

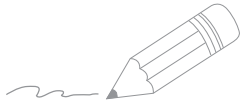
Eric LEMOINE  
International Project Quality Leader

Place and date of issue|Date et lieu d'établissement|Lugar y fecha de expedición|Local e data de emissão|

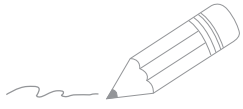
Ronchin France  
15/12/2023

ADEO Services SAS  
135 Rue Sadi Carnot  
CS00001  
59790 RONCHIN

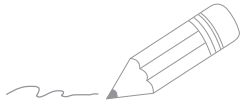




A series of 20 horizontal lines for writing, starting from the line where the pencil is positioned and extending down the page.

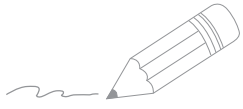


A series of horizontal lines for writing, starting from the top right and extending down to the bottom of the page.



A series of horizontal lines for writing, starting with a pencil icon at the beginning of the first line.





Two horizontal lines are positioned to the right of the pencil's tip, extending across the width of the page. Below these two lines, there are 28 additional horizontal lines, spaced evenly down the page, creating a series of writing lines.



EH 03/2024 (01)

