

- Ⓓ **Originalbetriebsanleitung
Benzin-Heckenschere**
- ⒼⒷ **Original operating instructions
Petrol Hedge Trimmer**
- Ⓕ **Mode d'emploi d'origine
taille-haies à essence**
- Ⓘ **Istruzioni per l'uso originali
Cesoie per siepi a benzina**
- ⒹⓀⓃ **Original betjeningsvejledning
Benzindrevet hækkeklipper**
- Ⓐ **Original-bruksanvisning
Bensindriven häcksax**
- ⒻⓇⓇ **Originalne upute za uporabu
Škare za živicu s benzinskim motorom**
- ⒶⓈ **Originalna uputstva za upotrebu
Benzinske makaze za rezanje živice**
- ⒸⓏ **Originální návod k obsluze
Benzínové plotové nůžky**
- ⒶⓀ **Originálny návod na obsluhu
Benzínové záhradnícke nožnice**

Einhell®

1

CE

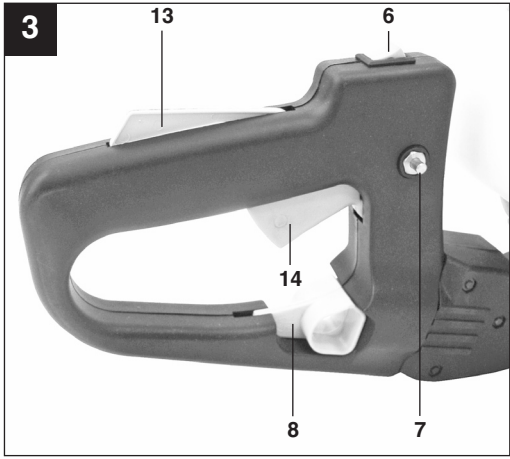
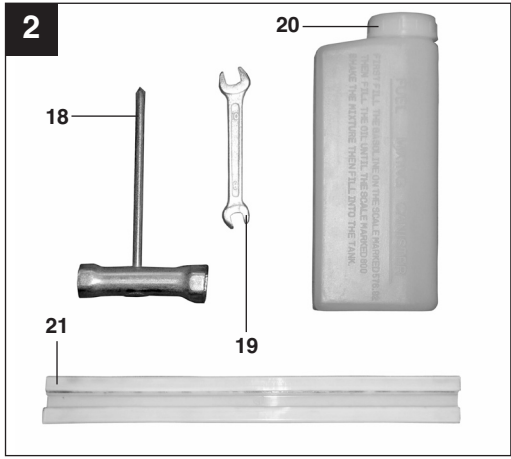
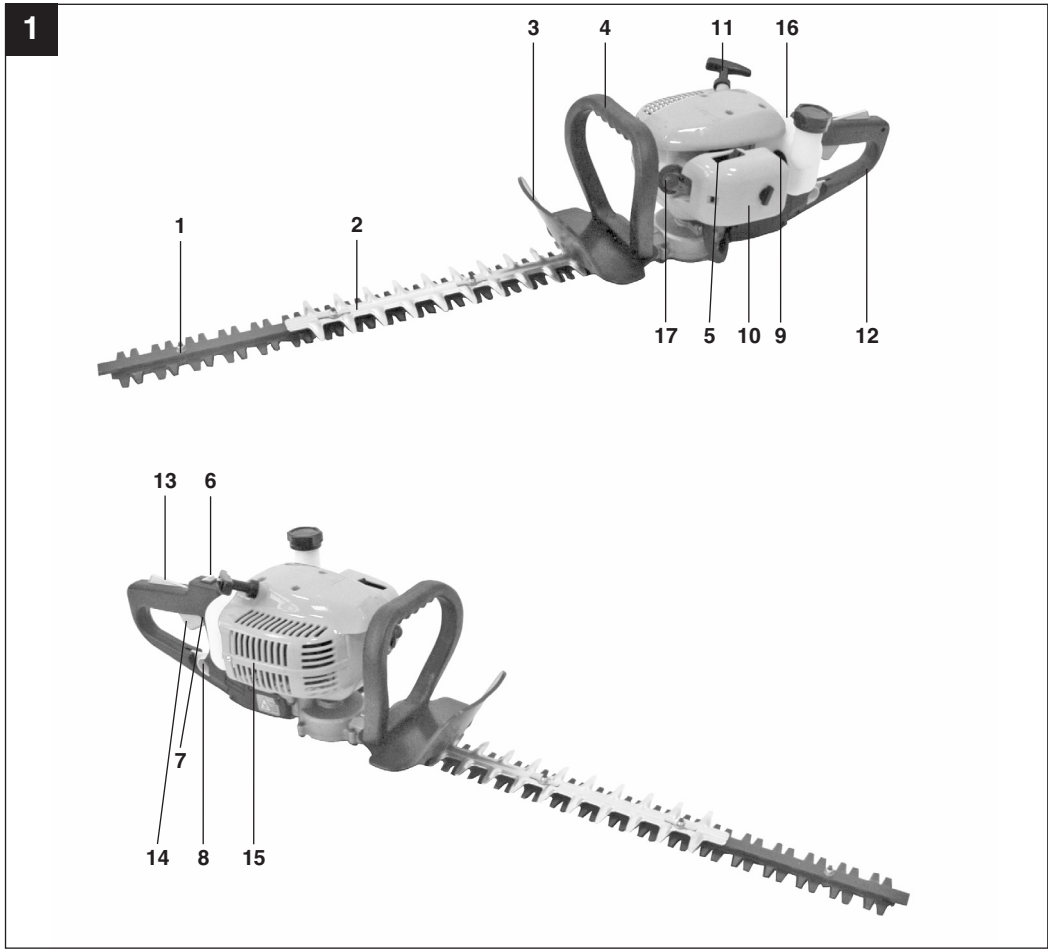
Art.-Nr.: 34.038.25

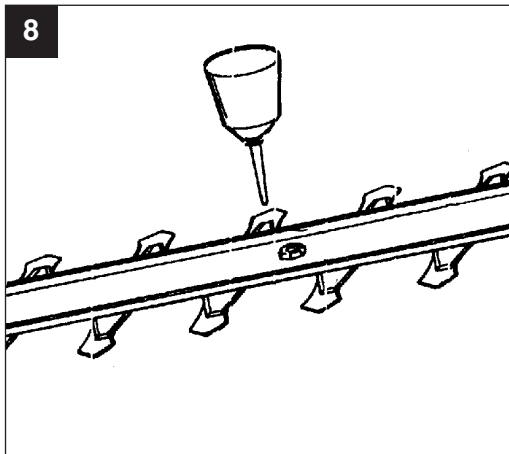
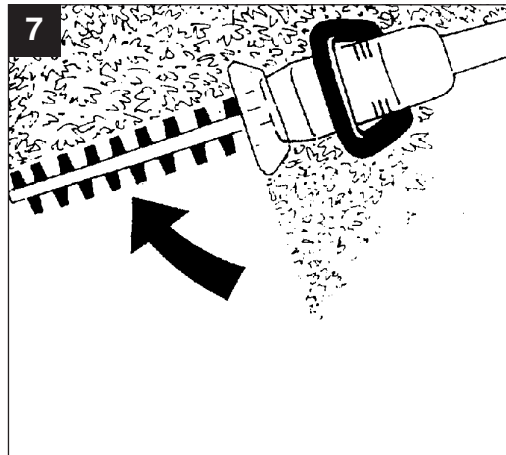
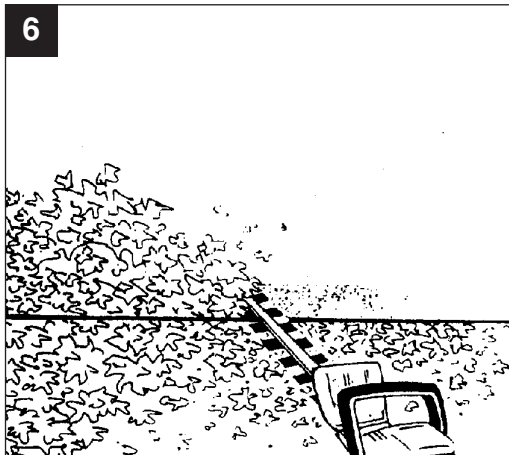
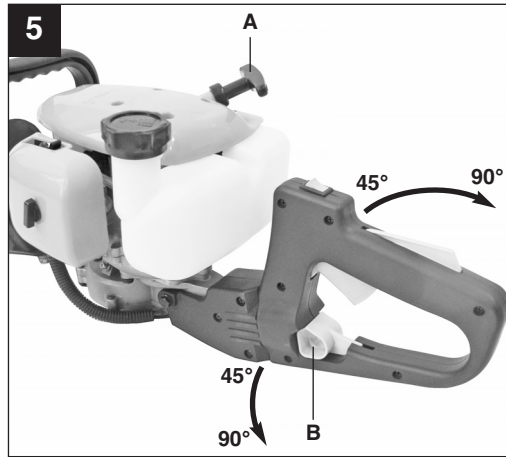
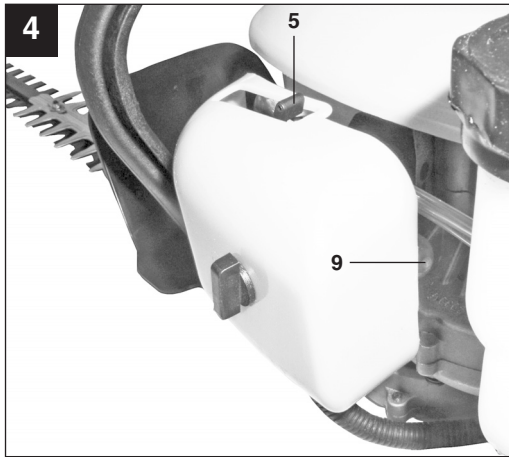
I.-Nr.: 01018

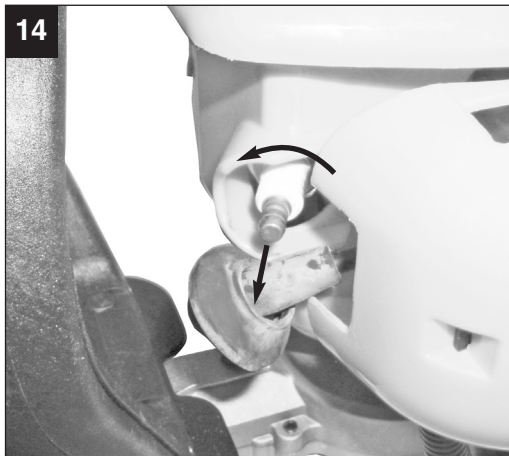
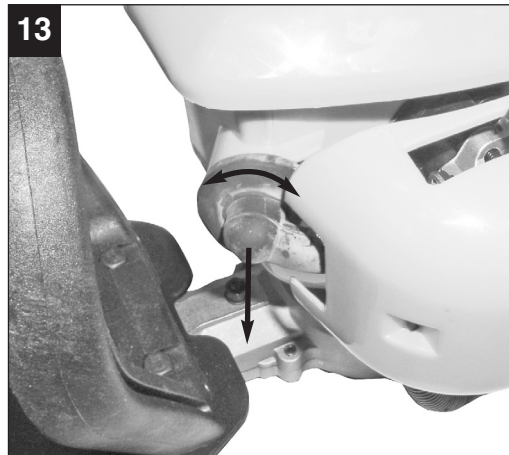
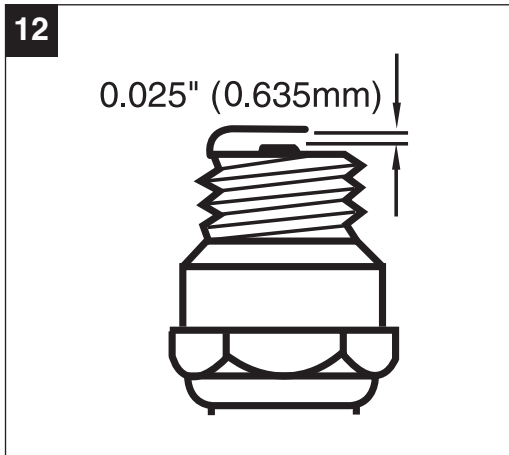
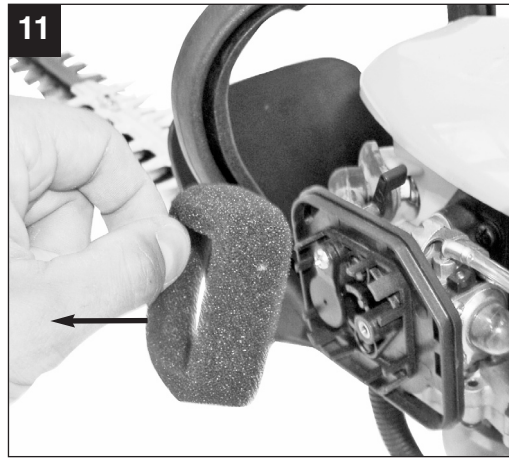
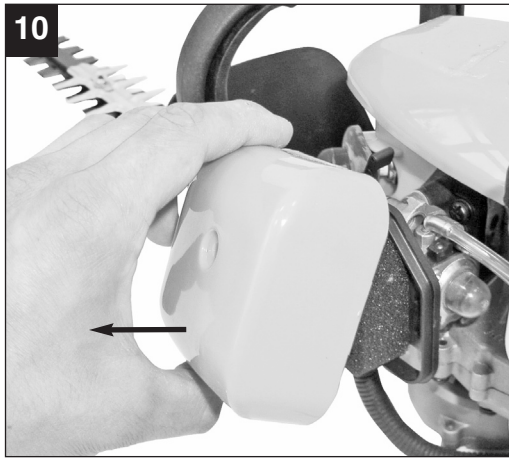
BG-PH **2652**

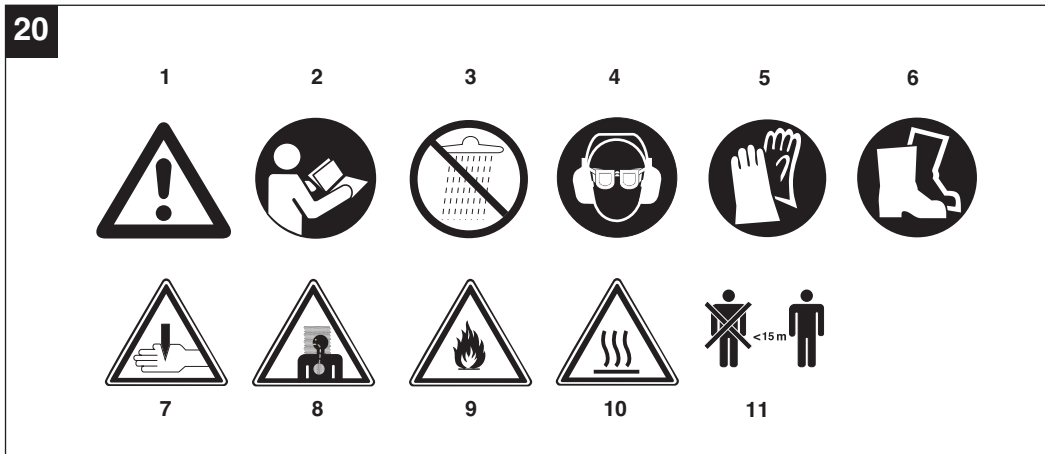
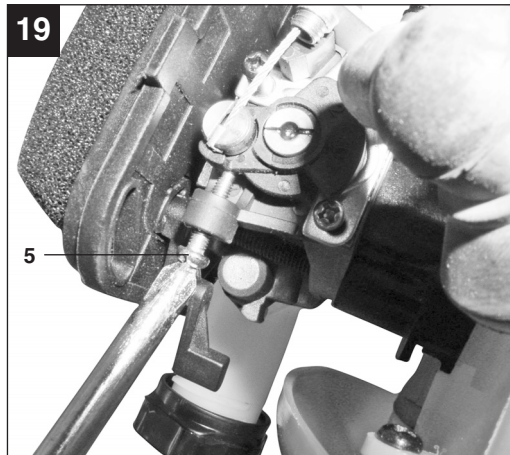
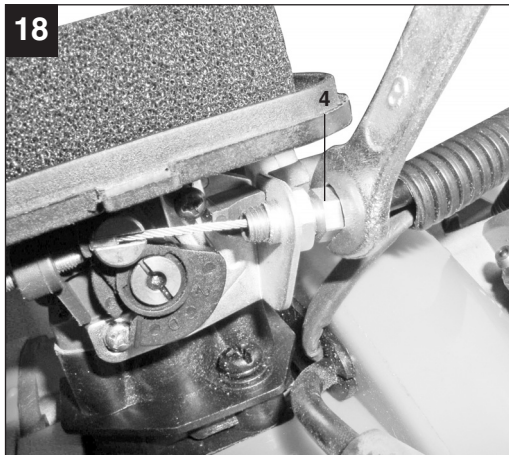
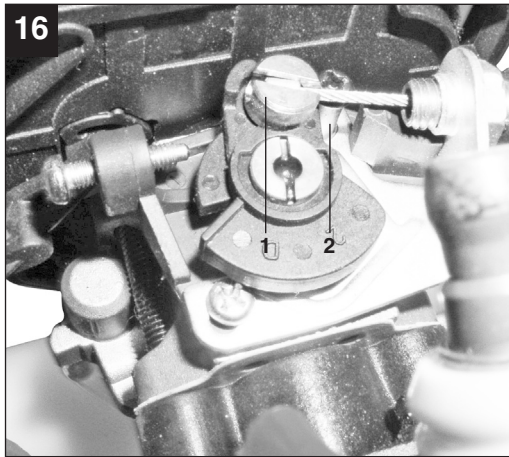


- Ⓓ Vor Inbetriebnahme Bedienungsanleitung und Sicherheitshinweise lesen und beachten.
- Ⓔ Read and follow the operating instructions and safety information before using for the first time.
- Ⓕ Avant la mise en service, lisez le mode d'emploi et les consignes de sécurité et respectez-les.
- Ⓖ Prima della messa in esercizio leggete e osservate le istruzioni per l'uso e le avvertenze di sicurezza.
- ⒻⒽⒼ Betjeningsvejledningen og sikkerhedsanvisningerne skal læses, inden maskinen tages i brug. Alle anvisninger skal følges.
- Ⓔ Läs igenom och beakta bruksanvisningen och säkerhetsanvisningarna före användning.
- ⒻⒽⒼ Prije puštanja u rad pročitajte i pridržavajte se ovih uputa za uporabu i sigurnosnih napomena.
- ⒻⒺ Prije puštanja u pogon pročitajte i uvažite uputstva za upotrebu i napomene bezbednosti.
- ⒻⒺ Před uvedením do provozu si přečíst návod k obsluze a bezpečnostní předpisy a oboje dodržovat.
- ⒻⒺ Pred uvedením do prevádzky si prečítajte a dodržiavajte návod na obsluhu a bezpečnostné pokyny.









⚠ Achtung!

Beim Benutzen von Geräten müssen einige Sicherheitsvorkehrungen eingehalten werden, um Verletzungen und Schäden zu verhindern. Lesen Sie diese Bedienungsanleitung / Sicherheitshinweise deshalb sorgfältig durch. Bewahren Sie diese gut auf, damit Ihnen die Informationen jederzeit zur Verfügung stehen. Falls Sie das Gerät an andere Personen übergeben sollten, händigen Sie diese Bedienungsanleitung / Sicherheitshinweise bitte mit aus. Wir übernehmen keine Haftung für Unfälle oder Schäden, die durch Nichtbeachten dieser Anleitung und den Sicherheitshinweisen entstehen.

1. Sicherheitshinweise

Die entsprechenden Sicherheitshinweise finden Sie im beiliegenden Heftchen!

⚠ WARNUNG

Lesen Sie alle Sicherheitshinweise und Anweisungen. Versäumnisse bei der Einhaltung der Sicherheitshinweise und Anweisungen können elektrischen Schlag, Brand und/oder schwere Verletzungen verursachen.

Bewahren Sie alle Sicherheitshinweise und Anweisungen für die Zukunft auf.

Erklärung des Hinweisschildes auf dem Gerät (siehe Bild 20)

1. Warnung!
2. Vor Inbetriebnahme Gebrauchsanleitung lesen!
3. Vor Regen und Nässe schützen!
4. Augenschutz und Gehörschutz tragen!
5. Schutzhandschuhe tragen!
6. Festes Schuhwerk tragen!
7. Scharfe Messer! Hände und Füße immer von Messern fernhalten.
8. Betreiben und starten Sie das Gerät nur im Freien in gut belüfteten Gebieten um die Gefahr von Verletzungen durch giftige Gase zu reduzieren.
9. Explosives Material.
10. Sehr heiße Oberfläche. Nicht den heißen Auspufftopf, Getriebegehäuse oder Zylinder berühren. Sie könnten sich verbrennen. Diese Teile werden durch den Betrieb sehr heiß und bleiben, auch nachdem das Gerät ausgeschaltet ist, lange heiß.
11. Abstand von mind. 15m zu anderen Personen einhalten.

2. Aufbauübersicht und Lieferumfang (Abb. 1-2)

1. Schneideblatt
2. Schutzabdeckung Schneideblatt
3. Schutzschild
4. Vorderer Handgriff
5. Choke Hebel
6. Ein-/ Aus- Schalter
7. Feststellknopf für Gashebel
8. Arretierhebel für Drehgriff
9. Kraftstoffpumpe (Primer)
10. Luftfilterabdeckung
11. Startergriff
12. Hinterer Handgriff
13. „Freigabe“ Gashebel
14. Gashebel
15. Schalldämpferabdeckung
16. Tank für Kraftstoffgemisch
17. Zündkerzenstecker
18. Zündkerzenschlüssel
19. Gabelschlüssel SW8/SW10
20. Öl/Benzin Mischflasche
21. Schwertabdeckung

3. Bestimmungsgemäße Verwendung

Achtung! Diese Heckenschere ist zum Schneiden von Hecken, Büschen und Sträuchern geeignet.

Die Maschine darf nur nach ihrer Bestimmung verwendet werden. Jede weitere darüber hinausgehende Verwendung ist nicht bestimmungsgemäß. Für daraus hervorgerufene Schäden oder Verletzungen aller Art haftet der Benutzer/Bediener und nicht der Hersteller.

D**4. Technische Daten**

Motortyp:	2-Takt-Motor; Luftgekühlt; Chromzylinder
Motorleistung max.:	0,75 kW/1 PS
Hubraum:	26 ccm
Leerlaufdrehzahl Motor:	2960 min ⁻¹
Drehzahl Motor max.:	8800 min ⁻¹
Gewicht (leerer Tank):	5,5 kg
Schwertlänge:	65 cm
Schnittlänge:	52 cm
Zahnabstand:	28 mm
Schnittleistung max.:	19 mm
Zündkerze:	NGK BPMR7A
Schnittgeschwindigkeit max.:	2300 ± 100 Schnitte/min
Vibration (vorderer Handgriff) a _{hv}	13,33 m/s ²
Unsicherheit K	1,5 m/s ²
Vibration (hinterer Handgriff) a _{hv}	7,69 m/s ²
Unsicherheit K	1,5 m/s ²
Schalldruckpegel L _{pA}	97 dB
Unsicherheit K	3 dB
Schalleistungspegel L _{WA}	107 dB
Unsicherheit K	3 dB

Geräusch und Vibration wurde nach EN ISO 10517 gemessen.

5. Vor Inbetriebnahme**5.1 Montage**

Die Heckenschere ist fertig montiert. Es sind keine Montagearbeiten notwendig.

Zum besseren Führen ist das Gerät mit einem Drehgriff ausgestattet, der sich je nach Anforderung in die Positionen -90°/-45°/0°/+45°/+90° einstellen lässt. Ziehen Sie hierzu den Hebel (Abb. 5/Pos. B) nach hinten, drehen Sie den Drehgriff in die gewünschte Position und lassen Sie den Hebel wieder nach vorne einrasten. Durch die verschiedenen einstellbaren Positionen werden Arbeiten über Kopfhöhe oder an anderen schwer zugänglichen Stellen erleichtert.

Achtung: Die Einstellung des Drehgriffes darf nur bei abgestelltem Motor durchgeführt werden.

5.2 Treibstoff und Öl**Empfohlene Treibstoffe**

Benutzen Sie nur ein Gemisch aus normalem bleifreiem Benzin und speziellem 2-Takt-Motoröl. Mischen Sie das Treibstoffgemisch nach der Treibstoff-Mischtabelle an.

Achtung: Verwenden Sie kein Treibstoffgemisch, das mehr als 90 Tage lang aufbewahrt wurde.

Achtung: Verwenden Sie kein 2-Takt-Öl mit einem empfohlenen Mischverhältnis von 100:1. Verursacht ungenügende Schmierung einen Motorschaden entfällt die Motorgarantie des Herstellers.

Achtung: Verwenden Sie zum Transport und zur Lagerung von Kraftstoff nur dafür vorgesehene und zugelassene Behälter.

Geben Sie jeweils die richtige Menge Benzin und 2-Takt-Öl in die beiliegende Mischflasche (Siehe aufgedruckte Skala). Schütteln Sie anschließend den Behälter gut durch.

5.3 Treibstoff-Misch-Tabelle:

Mischverfahren: 40 Teile Benzin auf 1 Teil Öl

Benzin	2-Takt-Öl
1 Liter	25 ml
5 Liter	125 ml

6. Betrieb

Beachten Sie bitte die gesetzlichen Bestimmungen zur Lärmschutzverordnung, die örtlich unterschiedlich sein können.

6.1 Kalten Motor starten (Abb. 3-5)

Füllen Sie den Tank mit einer angemessenen Menge Benzin/Öl-Gemisch.

1. Gerät auf eine harte, ebene Fläche stellen.
2. Choke-Hebel (Abb. 4/Pos. 5) auf „☛“ stellen.
3. Kraftstoffpumpe (Primer) (Abb. 4/Pos. 9) 10x drücken.
4. Ein-/ Aus-Schalter (Abb. 3/Pos. 6) auf „I“ schalten
5. Gashebel feststellen. Hierzu Gashebelsperre (Abb. 3/Pos 13) und anschließend Gashebel (Abb. 3/Pos. 14) betätigen und durch gleichzeitiges Drücken des Feststellknopfes (Abb. 3/Pos. 7) den Gashebel feststellen.
6. Das Gerät am vorderen Handgriff mit der rechten Hand gut festhalten und mit der linken Hand die Starterleine (Abb. 5/Pos. A) bis zum ersten

Widerstand (ca. 10cm) herausziehen. Jetzt die Starterleine 4x rasch anziehen. Das Gerät sollte starten.

Achtung: Die Starterleine nicht zurückschleudern lassen. Dies kann zu Beschädigungen führen.

- Ist der Motor gestartet, Choke Hebel sofort auf "♦" stellen und das Gerät ca. 10 sek. warmlaufen lassen.

Achtung: Durch den festgestellten Gashebel beginnt das Schneidwerkzeug bei startendem Motor zu arbeiten.

Anschließend Gashebel durch einfaches Betätigen entriegeln (Der Motor kehrt in den Leerlauf zurück).

- Sollte der Motor nicht starten wiederholen Sie die Schritte 6-7.

Zur Beachtung: Springt der Motor auch nach mehreren Versuchen nicht an, lesen Sie den Abschnitt „Fehlerbehebung am Motor“.

Zur Beachtung: Ziehen Sie die Anlasserschnur stets gerade heraus. Wird sie in einem Winkel herausgezogen, entsteht Reibung an der Öse. Durch diese Reibung wird die Schnur durchgescheuert und nutzt sich schneller ab.

6.2 Warmen Motor Starten (Das Gerät stand für nicht mehr als 15-20min still)

- Gerät auf harte, ebene Fläche stellen.
- Ein-/Aus-Schalter auf „I“ schalten.
- Gashebel feststellen (analog wie bei „Kalten Motor starten“).
- Gerät am vorderen Handgriff mit der rechten Hand gut festhalten und mit der linken Hand die Starterleine bis zum ersten Widerstand (ca. 10cm) herausziehen. Jetzt die Starterleine rasch anziehen. Das Gerät sollte nach 1-2 Zügen starten. Falls die Maschine nach 6 Zügen immer noch nicht startet wiederholen Sie die Schritte 1-7 unter kalten Motor starten.

6.3 Motor abstellen

Not-Aus Schrittfolge:

Falls es notwendig ist, die Maschine sofort anzuhalten, stellen Sie hierzu den Ein-/Aus-Schalter auf „Stop“ bzw. „0“

Normale Schrittfolge:

Lassen Sie den Gashebel los und warten Sie bis der Motor in Leerlaufgeschwindigkeit übergegangen ist. Stellen Sie dann den Ein-/ Aus-Schalter auf „Stop“ bzw. „0“.

6.4 Arbeitshinweise

Lassen Sie die Maschine während des Starts oder beim Schneiden nicht mit niedriger Drehzahl laufen.

Schneiden für dichteres Wachstum: Am effektivsten ist eine breite, durchgezogene Bewegung, dabei führen Sie die Messer der Schneide direkt durch die Zweige. Eine leichte Neigung der Schneide nach unten, in der Richtung der Bewegung ergibt den besten Schnitt.

Um eine gleichmäßige Heckenhöhe zu erreichen, wird das Spannen eines Fadens als Richtschnur entlang der Heckenkante empfohlen. Die überstehenden Zweige werden abgeschnitten. (Abb. 6)

Seitliches Zuschneiden einer Hecke: Die Seitenflächen einer Hecke werden mit bogenförmigen Bewegungen von unten nach oben geschnitten. (Abb. 7)

Achtung: Bauartbedingt kann es bei längeren seitlichen Arbeiten mit nicht vollständig gefülltem Tank vorkommen, dass der Motor abstirbt.

7. Reinigung, Wartung, Lagerung und Ersatzteilbestellung

7.1 Reinigung

- Halten Sie Schutzvorrichtungen, Luftschlitze und Motorengehäuse so staub- und schmutzfrei wie möglich. Reiben Sie das Gerät mit einem sauberen Tuch ab oder blasen Sie es mit Druckluft bei niedrigem Druck aus.
- Wir empfehlen, dass Sie das Gerät direkt nach jeder Benutzung reinigen.
- Reinigen Sie das Gerät regelmäßig mit einem feuchten Tuch und etwas Schmierseife. Verwenden Sie keine Reinigungs- oder Lösungsmittel; diese könnten die Kunststoffteile des Gerätes angreifen. Achten Sie darauf, dass kein Wasser in das Geräteinnere gelangen kann.

7.2 Wartung

Schalten Sie die Heckenschere vor Wartungsarbeiten immer aus und ziehen Sie den Zündkerzenstecker ab.

- Die Schneidmesser sind von hoher Qualität, aus gehärtetem Stahl und bei normaler Handhabung wird ein Schärfen der Messer nicht notwendig sein. Falls Sie aus Versehen gegen einen Draht, Stein, Glas oder andere harte Objekte stoßen, könnte dies eine Kerbe in der

D

Schneide verursachen. Es ist nicht notwendig die Kerbe zu entfernen, solange sie die Bewegung der Messer nicht beeinträchtigt. Falls sie die Bewegung beeinträchtigen sollte, schalten Sie die Maschine aus und nehmen Sie eine feine Feile oder einen feinen Schleifstein um die Kerbe zu entfernen. Achten Sie darauf, dass das Schneidmesser immer gut geölt ist (Siehe Abb. 8).

2. Falls Sie die Heckenschere fallen lassen sollten kontrollieren Sie ob Beschädigungen aufgetreten sind. Bei Beschädigungen nehmen Sie Kontakt zu einem autorisierten Kundendienst auf oder senden Sie das Gerät an die ISC-GmbH um es reparieren zu lassen.
3. Reinigen Sie die Maschine nur in ausgeschaltetem Zustand. Benutzen Sie nur milde Seife und einen feuchten Lappen um sie zu säubern. Lassen Sie niemals Flüssigkeit ins innere der Maschine gelangen. Verwenden Sie keine ätzenden Reiniger.

7.2.1 Wartung des Luftfilters (Abb. 9-11)

Verschmutzte Luftfilter verringern die Motorleistung durch zu geringe Luftzufuhr zum Vergaser. Regelmäßige Kontrolle ist daher unerlässlich. Der Luftfilter sollte alle 25 Betriebsstunden kontrolliert und bei Bedarf gereinigt werden. Bei sehr staubiger Luft ist der Luftfilter öfters zu überprüfen.

1. Entfernen Sie den Luftfilterdeckel (Abb. 9-10)
2. Entnehmen Sie das Filterelement (Abb. 11)
3. Reinigen Sie das Filterelement durch ausklopfen oder ausblasen.
4. Der Zusammenbau erfolgt in umgekehrter Reihenfolge.

Achtung: Luftfilter nie mit Benzin oder brennbaren Lösungsmitteln reinigen. Luftfilter mit Druckluft oder durch Ausklopfen reinigen.

7.2.2 Wartung der Zündkerze (Abb. 12-14)

Zündkerzenfunkenstrecke = 0,025 Inch (0,635 mm)
Ziehen Sie die Zündkerze mit 12-15Nm an.

Überprüfen Sie die Zündkerze erstmals nach 10 Betriebsstunden auf Verschmutzung und reinigen Sie diese gegebenenfalls mit einer Kupferdrahtbürste. Danach die Zündkerze alle 50 Betriebsstunden warten.

1. Ziehen Sie den Zündkerzenstecker (Abb. 13) mit einer Drehbewegung ab.
2. Entfernen Sie die Zündkerze (Abb. 14) mit dem beiliegenden Zündkerzenschlüssel.
3. Der Zusammenbau erfolgt in umgekehrter Reihenfolge.

7.2.3 Wartung des Getriebes (Abb. 15)

Das Getriebe muss jährlich vor Saisonbeginn am Schmiernippel (Abb. 15/Pos. A) geschmiert werden. Stecken Sie hierzu eine handelsübliche Fettpresse auf den Schmiernippel und pressen Sie ca. 3 Hübe handelsübliches Maschinenfett in das Getriebe. Bei übermäßigem Gebrauch sollte das Getriebe öfters gefettet werden.

7.2.4 Vergaser Einstellungen

Achtung! Einstellungen am Vergaser dürfen nur durch autorisierten Kundendienst vorgenommen werden.

Zu allen Arbeiten am Vergaser muss zuerst die Luftfilterabdeckung wie in Abbildung 9 - 10 gezeigt demontiert werden.

Einstellen des Gasseilzuges:

Sollte die Maximaldrehzahl des Geräts mit der Zeit nicht mehr erreicht werden und sämtliche anderen Ursachen nach Abschnitt 9 Fehlerbehebung ausgeschlossen sein, könnte eine Einstellung des Gasseilzuges erforderlich sein.

Überprüfen Sie hierfür zunächst ob der Vergaser bei voll durchgedrücktem Gasgriff ganz öffnet. Dies ist der Fall wenn der Vergaserschieber (Abb. 16/Pos. 1) bei voll betätigtem Gas am Anschlag (Abb. 16/Pos. 2) anliegt. Abbildung 16 zeigt die korrekte Einstellung. Sollte der Vergaserschieber den Anschlag nicht berühren ist eine Nachjustierung notwendig.

Um den Gasseilzug nachzustellen sind folgende Schritte erforderlich:

- Lösen Sie die Kontermutter (Abb. 17/Pos. 3) einige Umdrehungen.
- Drehen Sie die Verstellerschraube (Abb. 18/Pos. 4) heraus, bis der Vergaserschieber bei voll betätigtem Gas, wie in Abbildung 16 gezeigt, am Anschlag anliegt.
- Ziehen Sie die Kontermutter wieder fest.

Einstellen des Standgases:

Achtung! Standgas in warmem Betriebszustand einstellen.

Sollte das Gerät bei nicht betätigtem Gashebel ausgehen und sämtliche anderen Ursachen nach Abschnitt 9 Fehlerbehebung ausgeschlossen sein, ist ein Nachjustieren des Standgases notwendig. Drehen Sie hierzu die Standgasschraube (Abb. 19/Pos. 5) im Uhrzeigersinn bis das Gerät im Leerlauf sicher läuft.

Sollte das Standgas so hoch sein, dass die Schneidmesser nicht stillstehen, muss das Standgas durch Linksdrehen der Standgasschraube (Abb. 19/ Pos. 5) soweit verringert werden bis die Schneidmesser stillstehen.

7.3 Lagerung

Achtung: Ein Fehler bei der Befolgung dieser Schritte kann zur Folge haben, dass sich Ablagerungen an der Vergaserinnenwand bilden, was ein erschwertes Anlassen oder einen dauerhaften Schaden an der Maschine zu Folge haben kann.

1. Führen Sie alle Wartungsarbeiten durch.
2. Lassen Sie den Treibstoff aus dem Tank ab (Benutzen Sie hierzu eine handelsübliche Kunststoff-Benzinpumpe aus dem Baumarkt).
3. Nachdem der Treibstoff abgelassen ist, starten Sie die Maschine.
4. Lassen Sie die Maschine im Leerlauf weiterlaufen bis sie stoppt. Das reinigt den Vergaser vom restlichen Treibstoff.
5. Lassen Sie die Maschine abkühlen.(ca. 5 Minuten)
6. Entfernen Sie die Zündkerze (siehe Punkt 7.2.2).
7. Füllen Sie eine Teelöffel große Menge 2-Takt Motoröl in den Brennraum. Ziehen Sie einige male vorsichtig die Anlasserleine heraus, um die inneren Bauteile mit dem Öl zu benetzen. Setzen Sie die Zündkerze wieder ein.
8. Säubern Sie das äußere Gehäuse der Maschine.
9. Bewahren Sie die Maschine an einem kalten, trockenen Platz außerhalb der Reichweite von Zündquellen und brennbaren Substanzen auf.
10. Beim Transportieren oder bei der Lagerung der Heckenschere ist die Schneideinrichtung immer mit dem Schutz für die Schneideinrichtung abzudecken.

Düngemittel oder andere chemische Gartenprodukte beinhalten häufig Substanzen, welche die Korrosion von Metallen beschleunigen. Lagern Sie die Maschine nicht auf oder in der Nähe von Düngemitteln oder anderen Chemikalien.

Wiederinbetriebnahme

1. Entfernen Sie die Zündkerze.
2. Ziehen Sie die Starterleine mehrmals heraus um den Brennraum von Ölrückständen zu reinigen.
3. Säubern Sie die Zündkerzenkontakte oder setzen Sie eine neue Zündkerze ein.
4. Füllen Sie den Tank. Siehe Abschnitt Treibstoff und Öl.
5. Führen Sie die Schritte 1-7 unter Punkt „Kalten Motor starten“ durch.

7.4 Ersatzteilbestellung:

Bei der Ersatzteilbestellung sollten folgende Angaben gemacht werden;

- Typ des Gerätes
 - Artikelnummer des Gerätes
 - Ident-Nummer des Gerätes
 - Ersatzteilnummer des erforderlichen Ersatzteils
- Aktuelle Preise und Infos finden Sie unter www.isc-gmbh.info

8. Entsorgung und Wiederverwertung

Das Gerät befindet sich in einer Verpackung um Transportschäden zu verhindern. Diese Verpackung ist Rohstoff und ist somit wieder verwendbar oder kann dem Rohstoffkreislauf zurückgeführt werden. Das Gerät und dessen Zubehör bestehen aus verschiedenen Materialien, wie z.B. Metall und Kunststoffe. Führen Sie defekte Bauteile der Sondermüllentsorgung zu. Fragen Sie im Fachgeschäft oder in der Gemeindeverwaltung nach!

D**9. Fehlerbehebung**

Störung	Mögliche Ursache	Störungsbehebung
Das Gerät springt nicht an.	Fehlerhaftes Vorgehen beim Starten.	Folgen Sie den Anweisungen zum Starten.
	Verrußte oder feuchte Zündkerze.	Zündkerze reinigen oder durch neue ersetzen.
	Falsche Vergasereinstellung.	Autorisierten Kundendienst aufsuchen, oder das Gerät an die ISC-GmbH senden.
Das Gerät springt an, hat aber nicht die volle Leistung.	Falsche Einstellung des Chochehebels.	Chochehebel auf „I“ stellen.
	Verschmutzter Luftfilter.	Luftfilter reinigen.
	Falsche Vergasereinstellung.	Autorisierten Kundendienst aufsuchen, oder das Gerät an die ISC-GmbH senden.
Der Motor läuft unregelmäßig	Falscher Elektrodenabstand der Zündkerze.	Zündkerze reinigen und Elektrodenabstand einstellen oder neue Zündkerze einsetzen.
	Falsche Vergasereinstellung.	Autorisierten Kundendienst aufsuchen, oder das Gerät an die ISC-GmbH senden.
Motor raucht übermäßig	Falsche Treibstoffmischung.	Richtige Treibstoffmischung verwenden (siehe Treibstoff-Mischtabelle)
	Falsche Vergasereinstellung.	Autorisierten Kundendienst aufsuchen, oder das Gerät an die ISC-GmbH senden.

⚠ Important!

When using the equipment, a few safety precautions must be observed to avoid injuries and damage. Please read the complete operating instructions and safety regulations with due care. Keep this manual in a safe place, so that the information is available at all times. If you give the equipment to any other person, hand over these operating instructions and safety regulations as well. We cannot accept any liability for damage or accidents which arise due to a failure to follow these instructions and the safety instructions.

1. Safety regulations

The corresponding safety information can be found in the enclosed booklet.

⚠ CAUTION!**Read all safety regulations and instructions.**

Any errors made in following the safety regulations and instructions may result in an electric shock, fire and/or serious injury.

Keep all safety regulations and instructions in a safe place for future use.

Explanation of the warning signs on the equipment (see Fig. 20)

1. Warning!
2. Read the directions for use before operating the equipment.
3. Do not expose the hedge trimmer to rain or wet conditions.
4. Wear eye protection and ear plugs.
5. Wear safety gloves.
6. Wear sturdy, non-slip footwear.
7. Caution: Sharp blades! Always keep hands and feet away from the blades.
8. Operate and start the equipment only outdoors in well ventilated areas to reduce the danger of injury from toxic gases.
9. Explosive material.
10. Very hot surface. Do not touch the hot exhaust silencer, gearbox or cylinder. You may burn yourself. These parts have become very hot during operation and remain very hot over a long period even after the equipment has been switched off.
11. Maintain a distance of at least 15 m from other persons.

2. Layout and items supplied (Fig. 1-2)

1. Cutting blade
2. Cutting blade safety cover
3. Safety plate
4. Front handle
5. Choke lever
6. ON/OFF switch
7. Locking knob for throttle lever
8. Locking knob for rotary handle
9. Fuel pump (primer)
10. Air filter cover
11. Starter handle
12. Rear handle
13. Throttle lever "release"
14. Throttle lever
15. Silencer cover
16. Tank for fuel mixture
17. Spark plug boot
18. Spark plug wrench
19. 8 mm / 10 mm open-ended spanner
20. Combined oil/petrol cylinder
21. Cutter rail cover

3. Proper use

Important. This hedge trimmer is suitable for cutting hedges, bushes and shrubs.

Please note that our equipment has not been designed for use in commercial, trade or industrial applications. Our warranty will be voided if the equipment is used in commercial, trade or industrial businesses or for equivalent purposes.

GB

4. Technical data

Engine type:

2-stroke engine, air-cooled, chrome cylinder

Engine output (max.):	0.75 kW / 1.0 hp
Displacement:	26 ccm
Idle speed of engine:	2960 min ⁻¹
Max. engine speed	8800 min ⁻¹
Weight (with empty tank):	5.5 kg
Cutter rail length:	65 cm
Cutting length:	52 cm
Tooth spacing:	28 mm
Cutting capacity (max.)	19 mm
Tank capacity:	0.5 l
Spark plug:	NGK BPMR7A
Max. cutting speed	2300 ± 100 cuts/min
Vibration (front handle) a _{hv}	13.33 m/s ²
K uncertainty	1,5 m/s ²
Vibration (rear handle) a _{hv}	7.69 m/s ²
K uncertainty	1,5 m/s ²
Sound pressure level L _{pA}	97 dB
K uncertainty	3 dB
Sound power level L _{WA}	107 dB
K uncertainty	3 dB

Sound and vibration were measured in accordance with DIN EN 10517.

5. Before starting the machine

5.1 Installation

The hedge trimmer is supplied fully assembled. No assembly work is required.

To make it easier to control, the machine is fitted with a rotary handle that can be adjusted as required into positions at angles of -90°/-45°/0°/+45°/+90°. To do this, pull the lever (Fig. 5/Item B) backwards, turn the rotary handle into the required position and then allow the lever to lock at the front again. The various adjustable positions facilitate working above head height or in other places with different access.

Please note: The rotary handle may only be adjusted when the engine is switched off.

5.2 Fuel and oil

Recommended fuels

Use only a mixture of normal unleaded petrol and special 2-stroke engine oil. Mix the fuel mixture as indicated on the fuel mixing table.

Please note: Do not use a fuel mixture which has been kept for longer than 90 days.

Please note: Do not use 2-stroke oil with a recommended mixing ration of 100:1. If inadequate lubrication causes engine damage, the manufacturer's engine warranty will be voided.

Please note: Only use containers designed and approved for the purpose to transport and store fuel.

Pour the correct quantities of petrol and 2-stroke oil into the mixing bottle (see scale printed on the bottle). Then shake the bottle well.

5.3 Fuel mixture table

Mixing procedure: 40 parts petrol to 1 part oil

Petrol	2-stroke oil
1 liters	25 ml
5 liters	125 ml

6. Operation

Please note that the statutory regulations governing noise abatement may differ from town to town.

6.1 Starting the engine from cold (Fig. 3-5)

Fill the tank with the required amount of oil/petrol mix.

1. Set the machine down on a hard, level surface.
2. Set the choke lever (Fig. 4/Item 5) to "I".
3. Press the fuel pump (primer) (Fig. 4/Item 9) 10 times.
4. Move the ON/OFF switch (Fig. 3/Item 6) to "I".
5. Secure the throttle lever. To do this, press the throttle lever lock (Fig. 3/Item 13) and then press the throttle lever (Fig. 3/Item 14) and lock the throttle lever by pressing the locking knob (Fig. 3/Item 7) at the same time.
6. Hold the machine by the front handle in your right hand and pull the starter cable (Fig. 5/Item A) up to the first resistance point (approx. 10 cm). Then tug sharply on the starter cable 4 times. The machine should start.
Please note: Never allow the starter cable to snap back. This may damage the machine.
7. If the engine has started, set the choke lever immediately to "II" and allow the machine to

warm up for approx. 10 seconds.
Then release the throttle lever by simply actuating it (the engine then returns to running in idle mode).

8. If the engine does not start up, repeat steps 6-7 above.

Please note: If the engine does not start up even after several attempts, read the section "Engine Troubleshooting".

Please note: Always pull the starter cable out in a straight line. If it is pulled out at an angle, then friction will occur on the eyelet. As a result of this friction, the cable will become frayed and will wear away faster.

6.2 Starting the engine when warm (if the machine has not been switched off for more than 15 – 20 minutes)

1. Set the machine down on a hard, level surface.
2. Switch the ON/OFF switch to "I".
3. Secure the throttle lever (in the same way as described in "Starting the engine when cold").
4. Hold the machine by the front handle in your right hand and pull the starter cable up to the first resistance point (approx. 10 cm). Then tug sharply on the starter cable. The machine should start after 1-2 tugs. If the machine does not start after 6 pulls, repeat steps 1 – 7 of the procedure for starting the engine from cold.

6.3 Switching off the engine

Emergency Stop procedure:

If it becomes necessary to stop the machine immediately, set the ON/OFF switch to "Stop" or "0"

Normal procedure:

Let go of the throttle lever and wait until the engine has changed to idling speed. Then set the ON/OFF switch to "Stop" or "0".

6.4 Practical tips

Never allow the machine to run at low speed for starting or for cutting.

Cutting for dense growth: The most effective method is to use wide, sweeping movements, guiding the cutting edge of the blade straight through the branches. A slight incline of the blade downwards towards the movement will produce best cutting results.

It is recommended to tie a guide line of string or the like along the hedge so that you cut the hedge to a level height. The branches above it will be cut off. (Fig. 6)

Cutting the side of a hedge: Cut the sides of the hedge with curve-shaped movements from the bottom up. (Fig. 7)

Please note: As a result of its design, if you work with the machine on its side for a lengthy period and the tank not completely filled, the motor may stall.

7. Cleaning, maintenance, storage and ordering of spare parts

7.1 Cleaning

- Keep all safety devices, air vents and the motor housing free of dirt and dust as far as possible. Wipe the equipment with a clean cloth or blow it with compressed air at low pressure.
- We recommend that you clean the device immediately each time you have finished using it.
- Clean the equipment regularly with a moist cloth and some soft soap. Do not use cleaning agents or solvents; these could attack the plastic parts of the equipment. Ensure that no water can seep into the device.

7.2 Maintenance

Always switch off the head trimmer and remove the spark plug boot before carrying out any maintenance work.

1. The cutter blades are high quality, made of tempered steel and in normal use there is no need to sharpen the blades. If you accidentally strike a wire, stone, glass or other hard object, this may cause a notch in the blade. There is no need to remove the notch as long as it does not adversely affect the movement of the cutting edges. If it does adversely affect this movement, switch off the machine and use a fine file or a fine grinding stone to remove the notch. Ensure that the blade's cutting edge is always well oiled (see Fig. 8).
2. If you drop the hedge trimmer, check whether it has suffered any damage. If it is damaged contact an authorized customer service outlet or send the machine to ISC GmbH to have it repaired.
3. Only clean the machine after it has been switched off. Use only mild soap and a damp cloth to clean it. Never allow fluid to get into the machine. Do not use caustic cleaning products.

GB**7.2.1 Maintenance of the air filter (Fig. 9-11)**

Soiled air filters reduce the engine output by supply too little air to the carburetor.

Regular checks are therefore essential. The air filter should be checked after every 25 hours of use and cleaned if necessary. If the air contains a lot of dust, the air filter should be checked more frequently.

1. Remove the air filter cover (Fig. 9-10)
2. Remove the filter element (Fig. 11)
3. Clean the filter element by tapping it or blowing it.
4. Assemble in reverse order.

Please note: Never clean the air filter with petrol or inflammable solvents. Clean the air filter with compressed air or by tapping it.

7.2.2 Maintenance of the spark plug (Fig. 12-14)

Spark plug gap = 0.025 inch (0.635 mm). Tighten the spark plug with a torque of 12-15 Nm.

Check the spark plug for dirt and grime after 10 hours of operation and if necessary clean it with a copper wire brush. Thereafter service the spark plug after every 50 hours of operation.

1. Pull off the spark plug boot (Fig. 13) by twisting.
2. Remove the spark plug (Fig. 14) with the supplied spark plug wrench.
3. Assemble in reverse order.

7.2.3 Maintenance of the gearbox (Fig. 15)

The gearbox must be lubricated every year before the start of the season at the lubrication nipple (Fig. 15/Item A). Place a conventional grease gun on the nipple and press approx. 3 strokes of conventional machine grease into the gearbox. If you use the trimmer frequently, grease the gearbox more often.

7.2.4 Carburetor settings

Important. Settings on the carburetor may only be made by authorized customer service personnel. The air filter cover must be removed before any work on the carburetor, as shown in Figures 9 – 10.

Setting the throttle cable:

If the maximum speed of the machine falls over time and you have ruled out all the other causes listed in section 9 Troubleshooting, it may be necessary to adjust the throttle cable.

First of all check whether the carburetor opens fully when the throttle handle is pressed fully. This is the case if the carburetor slide (Fig. 16/Item 1) rests against the stop (Fig. 16/Item 2) when the throttle is fully open. Figure 16 shows the correct setting. If the carburetor slide does not touch the stop, it must be adjusted.

The following work is required to adjust the throttle cable:

- Undo the lock nut (Fig. 17/Item 3) a few turns.
- Undo the adjusting screw (Fig. 18/Item 4) until the carburetor slide rests against the stop when the throttle is fully open, as shown in Figure 16.
- Retighten the lock nut.

Setting the idling speed:

Important. Set the idling speed when the machine is warm.

If the engine stalls when the throttle is not pressed and you have ruled out all the other causes listed in section 9 Troubleshooting, the idling speed must be adjusted. To do this turn the idling speed screw (Fig. 19/Item 5) clockwise until the machine runs smoothly at idling speed.

If the idling speed is so fast that the cutting blades do not reach a standstill, the idling speed must be reduced by turning the idling speed screw (Fig. 19/Item 5) counterclockwise until the cutting blades stop.

7.3 Storage

Please note: If you fail to follow these instructions correctly, deposits may form on the interior of the carburetor which may result in the engine being more difficult to start or the machine suffering permanent damage.

1. Carry out all the maintenance work.
2. Drain the fuel out of the tank (use a conventional plastic petrol pump from a DIY store for this purpose).
3. When the fuel has been drained, start the engine.
4. Allow the engine to run at idling speed until it stops. This will clean the remainder of the fuel out of the carburetor.
5. Leave the machine to cool (approx. 5 minutes).
6. Remove the spark plug (see point 7.2.2).
7. Place a teaspoon full of 2-stroke engine oil into the combustion chamber. Pull the starter cable several times carefully to wet the internal components with the oil. Fit the spark plug again.
8. Clean the exterior housing of the machine.
9. Store the machine in a cold, dry place where it is out of the reach of ignition sources and inflammable substances.
10. Always place the cover over the cutter when transporting or storing the equipment.

Fertilizers and other chemical garden products often contain substances that accelerate the rate of corrosion of metals. Do not store the machine on or near fertilizers or other chemicals.

Restarting

1. Remove the spark plug.
2. Pull the starter cable several times to clean the oil residue out of the combustion chamber.
3. Clean the spark plug contacts or fit a new spark plug.
4. Fill the tank. See the section entitled Fuel and oil.
5. Complete steps 1-7 described under the point entitled "Starting the engine from cold".

7.4 Ordering replacement parts

Please quote the following data when ordering replacement parts:

- Type of machine
- Article number of the machine
- Identification number of the machine
- Replacement part number of the part required

For our latest prices and information please go to www.isc-gmbh.info

8. Disposal and recycling

The unit is supplied in packaging to prevent its being damaged in transit. This packaging is raw material and can therefore be reused or can be returned to the raw material system.

The unit and its accessories are made of various types of material, such as metal and plastic.

Defective components must be disposed of as special waste. Ask your dealer or your local council.

GB**9. Troubleshooting**

Fault	Possible cause	Troubleshooting
The machine does not start.	Correct starting procedure not followed.	Follow the instructions for starting.
	Sooted or damp spark plug	Clean the spark plug or replace it with a new one.
	Incorrect carburetor setting	Contact an authorized customer service outlet or send the machine to ISC-GmbH.
The machine starts but does not develop its full output.	Incorrect choke lever setting	Set choke lever to H
	Soiled air filter	Clean the air filter
	Incorrect carburetor setting	Contact an authorized customer service outlet or send the machine to ISC-GmbH.
The engine does not run smoothly	Incorrect electrode gap on the spark plug	Clean the spark plug and adjust the electrode gap or fit a new spark plug.
	Incorrect carburetor setting	Contact an authorized customer service outlet or send the machine to ISC-GmbH.
Engine smokes excessively	Incorrect fuel mix	Use the correct fuel mix (see fuel mixing table)
	Incorrect carburetor setting	Contact an authorized customer service outlet or send the machine to ISC-GmbH.

⚠ Attention !

Lors de l'utilisation d'appareils, il faut respecter certaines mesures de sécurité afin d'éviter des blessures et dommages. Veuillez donc lire attentivement ce mode d'emploi/ces consignes de sécurité. Veillez à le conserver en bon état pour pouvoir accéder aux informations à tout moment. Si l'appareil doit être remis à d'autres personnes, veillez à leur remettre aussi ce mode d'emploi/ces consignes de sécurité. Nous déclinons toute responsabilité pour les accidents et dommages dus au non-respect de ce mode d'emploi et des consignes de sécurité.

1. Consignes de sécurité:

Vous trouverez les consignes de sécurité correspondantes dans le cahier en annexe.

⚠ AVERTISSEMENT !

Veillez lire toutes les consignes de sécurité et instructions.

Tout non-respect des consignes de sécurité et instructions peut provoquer une décharge électrique, un incendie et/ou des blessures graves.

Conservez toutes les consignes de sécurité et instructions pour une consultation ultérieure.

Explication de la plaque indicatrice sur l'appareil (voir figure 20)

1. Avertissement !
2. Avant la mise en service, lisez le mode d'emploi !
3. Protégez de la pluie et de l'humidité !
4. Portez des protections pour les yeux et l'ouïe !
5. Portez des gants de protection !
6. Portez des chaussures rigides !
7. Lame aiguisée ! Tenez toujours vos mains et pieds éloignés des lames.
8. N'exploitez et ne démarrez l'appareil qu'à l'air libre, dans des zones bien aérées afin de réduire le risque de blessures par gaz toxiques.
9. Matière explosive.
10. Surface brûlante. Ne touchez pas les pièces d'échappement, le carter d'engrenages ou le cylindre qui sont brûlants. Vous pourriez vous brûler. Ces pièces deviennent extrêmement chaudes lorsqu'elles fonctionnent et restent brûlantes même lorsque l'appareil a été mis hors service.
11. Gardez une distance minimale de 15 m par rapport aux autres personnes.

2. Conception et étendue de la livraison (fig. 1-2)

1. Lame de coupe
2. Recouvrement de protection de la lame de coupe
3. Ecran protecteur
4. Poignée avant
5. Levier étrangleur
6. Interrupteur Marche/Arrêt
7. Bouton de blocage pour accélérateur
8. Levier d'arrêt pour poignée tournante
9. Pompe à carburant (Primer)
10. Couvercle du filtre à air
11. Poignée de démarrage
12. Poignée arrière
13. "Libération" de l'accélérateur
14. Accélérateur
15. Recouvrement du silencieux
16. Réservoir à mélange de carburants
17. Cosse de bougie d'allumage
18. Clé à bougie
19. Clé à fourche ouverture 8/10
20. Flacon d'huile/essence
21. Recouvrement de lame

3. Utilisation conforme à l'affectation

Attention ! Ce taille-haies convient à tailler des haies, des buissons et des broussailles.

Veillez au fait que nos appareils, conformément à leur affectation, n'ont pas été construits, pour être utilisés dans un environnement professionnel, industriel ou artisanal. Nous déclinons toute responsabilité si l'appareil est utilisé professionnellement, artisanalement ou dans des sociétés industrielles, tout comme pour toute activité équivalente.

F

4. Caractéristiques techniques

Type de moteur :	Moteur deux temps ; refroidi par air ; cylindre chromé
Puissance du moteur (maxi.) :	0,75 kW/ 1,0 CV
Cylindrée :	26 ccm
Vitesse de rotation à vide du moteur :	2960 tr/min
Vitesse moteur maxi. :	8800 tr/min
Poids (réservoir vide) :	5,5 kg
Longueur de lame :	65 cm
Longueur de coupe :	52 cm
Ecart des dents :	28 mm
Puissance de coupe (maxi.) :	19 mm
Contenance du réservoir :	0,5 l
Bougie d'allumage :	NGK BPMR7A
Vitesse de découpage maxi. :	2300 ± 100 coupes/mn
Vibration (poignée avant) a_{hv}	13,33 m/s^2
Insécurité K	1,5 m/s^2
Vibration (poignée arrière) a_{hv}	7,69 m/s^2
Insécurité K	1,5 m/s^2
Niveau de pression acoustique L_{pA}	97 dB
Insécurité K	3 dB
Niveau acoustique L_{WA}	107 dB
Insécurité K	3 dB

Le bruit et les vibrations ont été mesurées conformément à la norme EN ISO 10517.

5. Avant la mise en service

5.1 Montage

Le taille-haies est entièrement monté. Aucun travail de montage n'est nécessaire.

Pour un meilleur guidage, l'appareil est équipé d'une poignée tournante qui peut être réglée, en fonction des exigences, dans les positions $-90^\circ/45^\circ/0^\circ/+45^\circ/+90^\circ$. Tirez pour ce faire le levier (fig. 5/pos. B) en arrière, faites tourner la poignée tournante dans la position désirée et faites engager à nouveau le levier vers l'avant. Grâce aux différentes positions réglables, les travaux au-dessus du niveau à hauteur de la tête ou dans des endroits difficiles d'accès sont facilités.

Attention : Le réglage de la poignée tournante peut uniquement être réalisé lorsque le moteur est à l'arrêt.

5.2 Carburant et huile

Carburants recommandés

Utilisez uniquement un mélange fait d'essence normale sans plomb et d'une huile spéciale moteur à 2 temps. Mélangez le carburant comme indiqué dans le tableau de mélange de carburant.

Attention : N'utilisez jamais de mélange de carburant ayant été stocké plus de 90 jours.

Attention : N'utilisez aucune huile 2 temps dans le rapport de mélange recommandé de 100:1. Le producteur décline toute responsabilité en cas de lubrification insuffisante qui entraînerait un dommage du moteur.

Attention : Pour le transport et le stockage de carburant, utilisé exclusivement les réservoirs prévus et homologués à cet effet.

Remplacez respectivement de la bonne quantité d'essence et d'huile deux temps dans la bouteille de mélange ci-jointe (voir l'échelle imprimée). Secouez ensuite bien la bouteille.

5.3 Tableau de mélange du carburant :

Mélanger : 40 parts d'essence pour une part d'huile

Essence	Huile deux temps
1 litre	25 ml
5 litres	125 ml

6. Fonctionnement

Veillez respecter les directives légales relatives à l'ordonnance de la protection contre le bruit. Elles peuvent différer d'un endroit à l'autre.

6.1 Faire démarrer le moteur froid (fig. 3-5)

Remplissez le réservoir de la quantité correcte de mélange essence/huile.

1. Placez l'appareil sur une surface solide et plane.
2. Mettez le levier étrangleur (fig. 4/pos. 5) en position "I".
3. Poussez 10x sur la pompe à carburant (primer) (fig. 4/pos. 9).
4. Connecter l'interrupteur Marche / Arrêt (fig. 3/pos. 6) sur "I".
5. Fixez l'accélérateur. Pour y arriver, actionnez le blocage de l'accélérateur (fig. 3/pos. 13), puis l'accélérateur (fig. 3/pos. 14) et appuyez simultanément sur le bouton de blocage (fig. 3/pos. 7), ce qui fixe l'accélérateur.

- Tenez bien l'appareil de la main droite sur la poignée avant et tirez le cordon de démarrage avec la main gauche (fig. 5/pos. A) jusqu'à la première résistance (environ. 10cm). Tirez ensuite d'un coup 4 fois le cordon de démarrage. L'appareil doit démarrer.

Attention : Ne laissez pas le cordon de démarrage rentrer trop rapidement. Ceci peut entraîner des dommages.

- Lorsque le moteur a démarré, mettez immédiatement le levier étrangleur sur "M" et laissez l'appareil atteindre sa température de service pendant environ. 10 sec.
Attention : Comme l'accélérateur est fixé dans sa position, l'outil de découpage se met en route dès que le moteur démarre.
Actionnez ensuite l'accélérateur pour le déverrouiller (le moteur se remet en marche à vide).
- Si le moteur ne démarre pas, recommencez les étapes 6-7.

Observations : Si le moteur ne démarre toujours pas au bout de plusieurs essais, veuillez lire le paragraphe "élimination des erreurs".

Observations : Tirez toujours la corde de démarrage toute droite. Si vous la tirez en lui faisant faire un angle, une friction aura lieu au niveau de l'oeillet. Ce frottement écorche la corde qui s'use plus vite.

6.2 Faire démarrer le moteur chaud (l'appareil n'est pas resté plus de 15-20 mn à l'arrêt)

- Placez l'appareil sur une surface solide et plane.
- Mettez l'interrupteur Marche/arrêt sur „I“.
- Bloquez l'accélérateur (comme pour „Lancer le moteur froid“).
- Tenez bien l'appareil de la main droite sur la poignée avant et tirez le cordon de démarrage avec la main gauche jusqu'à la première résistance (environ. 10 cm). Maintenant, tirez fortement sur le cordon de démarrage. L'appareil doit démarrer au bout de 1 à 2 essais. Si la machine ne démarre toujours pas au bout de 6 essais, recommencez les étapes 1 à 7 "Lancer le moteur froid".

6.3 Mettre le moteur hors circuit

Suite des étapes pour un arrêt d'urgence :
S'il est nécessaire de mettre la machine immédiatement hors circuit, mettez l'interrupteur Marche/arrêt sur "Stop" ou "0".

Suite d'étapes normale :

Relâchez l'accélérateur et attendez jusqu'à ce que le moteur passe en vitesse de marche à vide. Mettez ensuite l'interrupteur Marche / Arrêt sur „Stop“ ou encore „0“.

6.4 Consignes de travail

Ne laissez pas la machine tourner à petite vitesse pendant le démarrage ou pendant la coupe.

Couper une végétation dense : Le plus effectif est un mouvement large et étendu en guidant les lames du couteau directement à travers les branches. Une légère inclinaison de la lame vers le bas, dans le sens du mouvement donne la meilleure coupe.

Pour obtenir une hauteur de haie régulière, il est recommandé de tendre un fil comme repère le long de l'arête de la haie. Les branches le dépassant sont alors coupées. (fig. 6)

Découper une haie latéralement : Les surfaces latérales d'une haie doivent être coupées en effectuant des mouvements en forme d'arc de bas en haut. (fig. 7)

Attention : En fonction du type de taille-haies avec lequel vous travaillez, il est possible que le moteur s'arrête pendant une coup latérale prolongée si le réservoir n'est pas complètement plein.

7. Nettoyage, maintenance, entreposage et commande de pièces de rechange

7.1 Nettoyage

- Maintenez les dispositifs de protection, les fentes à air et le carter de moteur aussi propres (sans poussière) que possible. Frottez l'appareil avec un chiffon propre ou soufflez dessus avec de l'air comprimé à basse pression.
- Nous recommandons de nettoyer l'appareil directement après chaque utilisation.
- Nettoyez l'appareil régulièrement à l'aide d'un chiffon humide et un peu de savon. N'utilisez aucun produit de nettoyage ni détergeant ; ils pourraient endommager les pièces en matières plastiques de l'appareil. Veillez à ce qu'aucune eau n'entre à l'intérieur de l'appareil.

F

7.2 Maintenance

Mettez toujours la taille-haies hors circuit avant tout travail d'entretien et retirez la cosse de la bougie d'allumage.

1. Les lames sont de grande qualité, en acier trempé. Lorsque la taille-haie est utilisé normalement, il n'est pas besoin de les aiguiser. Si par mégarde, vous rencontrez un fil métallique, du verre ou d'autres objets solides, il est possible que cela occasionne une encoche sur la lame. Il n'est pas nécessaire d'éliminer l'encoche tant qu'elle n'altère pas au mouvement de la lame. Si toutefois, cela devait altérer le mouvement, mettez la machine hors circuit et prenez une lime ou une pierre à limer pour éliminer l'encoche. Veillez à ce que la lame de coupe soit toujours bien huilée (voir fig. 8).
2. Si vous faites tomber la taille-haies, contrôlez s'il a été détérioré. En cas d'endommagement, veuillez contacter un service après vente dûment autorisé au envoyez l'appareil à la société iSC-GmbH pour le faire réparer.
3. Nettoyez la machine uniquement lorsqu'elle est hors circuit. Utilisez exclusivement du savon doux et un chiffon humide pour la nettoyer. Ne laissez jamais de liquide s'immiscer dans la machine. N'utilisez jamais de nettoyant corrodant.

7.2.1 Maintenance du filtre à air (fig. 9-11)

Les filtres à air encrassés réduisent la puissance motrice en raison d'une amenée d'air au carburateur trop réduite.

Des contrôles réguliers sont par conséquent indispensables. Il faut contrôler le filtre à air toutes les 25 heures de service et le nettoyer le cas échéant. Si l'air est très chargé de poussière, contrôlez plus souvent le filtre à air.

1. Retirez le couvercle du filtre à air (fig. 9-10)
2. Sortez l'élément filtrant (fig. 11)
3. Nettoyez l'élément filtrant en tapotant dessus ou en soufflant dessus.
4. Le montage est effectué dans l'ordre inverse des étapes.

Attention : Ne nettoyez jamais le filtre avec de sence ni avec des solvants inflammables. Nettoyez le filtre à air avec de l'air comprimé ou en tapotant dessus.

7.2.2 Maintenance des bougies d'allumage (fig. 12-14)

Distance explosive des bougies d'allumage = 0,025 pouces (0,635 mm). Serrez la bougie d'allumage avec 12-15 Nm.

Contrôlez la bougie d'allumage pour la première fois

au but de 10 heures de service. Repérez les encrassements et nettoyez-les le cas échéant à l'aide d'une brosse à fils de cuivre. Effectuez ensuite une maintenance de la bougie d'allumage toutes les 50 heures de service.

1. Retirez la cosse de bougie d'allumage (fig. 13) avec un mouvement rotatif.
2. Retirez la bougie d'allumage (fig. 14) avec la clé à bougie ci-jointe.
3. Le montage est effectué dans l'ordre inverse des étapes.

7.2.3 Maintenance du filtre à air (fig. 15)

Il faut effectuer un graissage de l'engrenage chaque année avant le début de la saison par le raccord fileté de graissage (fig. 15/pos. A). Pour ce faire, placez une presse à graisse sur le raccord fileté de graissage et effectuer environ trois pressions pour faire entrer dans l'engrenage une graisse à machine courante dans le commerce. Si vous utilisez l'appareil très souvent, il faut effectuer plus souvent un graissage.

7.2.4 Réglages du carburateur

Attention ! Les réglages du carburateur doivent uniquement être entrepris par un service après-vente dûment autorisés.

Pour tous les travaux effectués sur le carburateur, il faut tout d'abord démonter le recouvrement du filtre à air comme indiqué en figure 9 - 10.

Réglage du tirant à câble:

Si la vitesse maximale de l'appareil ne peut plus être atteinte au bout d'un moment et que toutes les causes indiquées au chapitre 9 « Elimination des erreurs » ont été exclues, un réglage du tirant à câble peut-être requis.

Contrôlez tout d'abord si le carburateur s'ouvre bien complètement lorsque l'on appuie complètement sur la poignée de gaz. Ceci arrive lorsque que le coulisseau du carburateur (fig. 16/pos. 1) se trouve sur la butée alors que l'accélérateur est complètement actionné (fig. 16/pos. 2). La figure 16 montre le réglage correct. Si le coulisseau du carburateur ne touche pas la butée, c'est qu'un rajustage est nécessaire.

Pour rajuster le tirant à câble, les étapes suivantes sont à respecter :

- Desserrez le contre-écrou (fig. 17/pos. 3) de quelques tours.
- Tournez la vis de réglage (fig. 18/pos. 4) pour la retirer jusqu'à ce que le coulisseau du carburateur se trouve sur la butée, comme montré en figure 16.
- Resserrez le contre-écrou à nouveau à fond.

Réglage de la vitesse à l'arrêt :

Attention ! Réglez la vitesse à l'arrêt lorsque l'appareil est encore chaud.

Si l'appareil se met hors circuit lorsque le levier de l'accélérateur n'est pas actionné et que toutes les causes ont été exclues conformément au chapitre 9 « Elimination des erreurs », c'est qu'il est nécessaire de réajuster la vitesse à l'arrêt. Tournez la vis de vitesse à l'arrêt (fig. 19/pos. 5) dans le sens des aiguilles d'une montre jusqu'à ce que l'appareil fonctionne correctement à vide.

Si la vitesse à l'arrêt est si élevée que les lames ne s'arrêtent pas, il faut alors diminuer la vitesse à l'arrêt en tournant la vis de vitesse à l'arrêt vers la gauche (fig. 19/pos. 5) jusqu'à ce que les lames s'arrêtent.

7.3 Stockage

Attention : Une erreur pendant que vous suivez ces étapes peut entraîner des dépôts sur la paroi intérieure de l'accélérateur, ce qui à son tour entraîne un démarrage difficile ou un dommage durable sur la machine.

1. Effectuez tous les travaux d'entretien.
2. Faites couler le carburant du réservoir (utilisez à ce propos une pompe à essence en plastique courante achetée dans un magasin d'accessoires de construction).
3. Une fois le combustible sorti, faites démarrer la machine.
4. Laissez la machine fonctionner à vide jusqu'à ce qu'elle s'arrête. Cela nettoie le carburateur de tout reste de combustible.
5. Faites refroidir la machine. (env. 5 minutes)
6. Retirez la bougie d'allumage (voir point 7.2.2).
7. Remplissez une cuiller à café d'huile à moteur 2 temps dans la chambre d'explosion. Tirez quelques fois précautionneusement le cordon de démarrage pour humidifier les composants intérieurs d'huile. Remontez la bougie d'allumage.
8. Nettoyez le boîtier externe de la machine.
9. Conservez la machine dans un endroit frais et sec hors de portée de sources d'inflammation et de substances inflammables.
10. Lors du transport ou de l'entreposage, le dispositif de découpage du taille-haies doit toujours être recouvert de la protection du dispositif de découpage.

Les engrais ou autres produits chimiques pour jardins comprennent fréquemment des substances qui accélèrent la corrosion des métaux. N'entreposez pas la machine à proximité d'engrais ou d'autres agents chimiques.

Remise en service

1. Retirez la bougie d'allumage.
2. Tirez plusieurs fois le cordon de démarrage pour nettoyer la chambre d'explosion de tout résidu d'huile.
3. Nettoyez les contacts de la bougie d'allumage ou montez une nouvelle bougie d'allumage.
4. Remplissez le bac. Voir chapitre Combustible et huile.
5. Effectuez les étapes 1 à 7 du point "Lancer le moteur froid".

7.4 Commande de pièces de rechange

Pour les commandes de pièces de rechange, veuillez indiquer les références suivantes:

- Type de l'appareil
 - No. d'article de l'appareil
 - No. d'identification de l'appareil
 - No. de pièce de rechange de la pièce requise
- Vous trouverez les prix et informations actuelles à l'adresse www.isc-gmbh.info

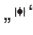
8. Mise au rebut et recyclage

L'appareil se trouve dans un emballage permettant d'éviter les dommages dus au transport. Cet emballage est une matière première et peut donc être réutilisé ultérieurement ou être réintroduit dans le circuit des matières premières.

L'appareil et ses accessoires sont en matériaux divers, comme par ex. des métaux et matières plastiques. Éliminez les composants défectueux dans les systèmes d'élimination des déchets spéciaux. Renseignez-vous dans un commerce spécialisé ou auprès de l'administration de votre commune !

F

9. Elimination des erreurs

Dérangement	Cause probable	Elimination du dérangement
L'appareil ne démarre pas.	Manière de procéder incorrecte pendant le démarrage.	Respectez les instructions de démarrage
	Bougie d'allumage encrassée ou humide	Nettoyez la bougie d'allumage ou la remplacez par une nouvelle.
	Mauvaise régulation du carburateur	Demandez au service après vente autorisé ou envoyez l'appareil à la société iSC-GmbH.
L'appareil démarre mais n'atteint pas sa pleine puissance.	Mauvais réglage du levier étrangleur	Mettez le levier étrangleur sur „  “.
	Encrassement du filtre à air	Nettoyez le filtre à air
	Mauvaise régulation du carburateur	Demandez au service après vente autorisé ou envoyez l'appareil à la société iSC-GmbH.
Le moteur ne fonctionne pas régulièrement	Mauvaise distance entre les électrodes de la bougie d'allumage	Nettoyez la bougie d'allumage et réglez la distance entre les électrodes ou montez une nouvelle bougie d'allumage.
	Mauvaise régulation du carburateur	Demandez au service après vente autorisé ou envoyez l'appareil à la société iSC-GmbH.
Le moteur fume trop	Mauvais mélange de carburant	Utilisez un mélange correct de carburant (voir le tableau de mélange de carburant)
	Mauvaise régulation du carburateur	Demandez au service après vente autorisé ou envoyez l'appareil à la société iSC-GmbH.



⚠ **Attenzione!**

Nell'usare gli apparecchi si devono rispettare diverse avvertenze di sicurezza per evitare lesioni e danni. Quindi leggete attentamente queste istruzioni per l'uso. Conservatele bene per avere a disposizione le informazioni in qualsiasi momento. Se date l'apparecchio ad altre persone consegnate loro queste istruzioni per l'uso insieme all'apparecchio! Non ci assumiamo alcuna responsabilità per incidenti o danni causati dal mancato rispetto di queste istruzioni e delle avvertenze di sicurezza.

1. Avvertenze di sicurezza

Le relative avvertenze di sicurezza si trovano nell'opuscolo allegato.

⚠ **AVVERTIMENTO!**

Leggete tutte le avvertenze di sicurezza e le istruzioni.

Dimenticanze nel rispetto delle avvertenze di sicurezza e delle istruzioni possono causare scosse elettriche, incendi e/o gravi lesioni.

Conservate tutte le avvertenze e le istruzioni per eventuali necessità future.

Spiegazione della targhetta di avvertenze sull'apparecchio (vedi Fig. 20)

1. Avvertimento!
2. Prima della messa in esercizio leggete le istruzioni per l'uso!
3. Proteggete dalla pioggia e dall'umidità!
4. Indossate occhiali protettivi e cuffie antirumore!
5. Indossate guanti protettivi!
6. Indossate scarpe chiuse!
7. Lame affilate! Mani e piedi vanno sempre tenuti lontani dalle lame.
8. Utilizzate e avviate l'apparecchio solo all'aperto in zone ben areate per ridurre il pericolo di lesioni a causa di gas tossici.
9. Materiale esplosivo.
10. Superficie molto calda. Non toccate il tubo di scappamento caldo, l'involucro degli ingranaggi o il cilindro. Vi potreste ustionare. Queste parti si scaldano molto durante il funzionamento e rimangono a lungo calde anche dopo lo spegnimento dell'apparecchio.
11. Mantenete una distanza minima di 15m da altre persone.

2. Struttura generale ed elementi forniti (Fig. 1-2)

1. Lama
2. Copertura di protezione della lama
3. Schermo di protezione
4. Impugnatura anteriore
5. Levetta dell'aria
6. Interruttore ON/OFF
7. Pulsante di bloccaggio per levetta dell'acceleratore
8. Leva di bloccaggio per manopola
9. Pompa del carburante (arricchitore)
10. Copertura del filtro dell'aria
11. Impugnatura dello starter
12. Impugnatura posteriore
13. "Sbloccaggio" della leva dell'acceleratore
14. Leva dell'acceleratore
15. Copertura del silenziatore
16. Serbatoio per miscela di carburante
17. Connettore della candela
18. Chiave della candela di accensione
19. Chiave fissa n. 8/n. 10
20. Recipiente di miscela olio/benzina
21. Copertura del braccio

3. Utilizzo proprio

Attenzione! Queste cesoie per siepi sono adatte per tagliare siepi, cespugli ed arbusti.

L'apparecchio deve venire usato solamente per lo scopo a cui è destinato. Ogni altro tipo di uso che esuli da quello previsto non è un uso conforme. L'utilizzatore/l'operatore, e non il costruttore, è responsabile dei danni e delle lesioni di ogni tipo che ne risultino.



4. Caratteristiche tecniche

Tipo del motore:

motore a 2 tempi, raffreddato ad aria, cilindri cromati

Potenza del motore (max.): 0,75 kW / 1,0 cv

Cilindrata: 26 cm³

Numero di giri del motore al minimo: 2960 min⁻¹

Numero max. di giri del motore: 8800 min⁻¹

Peso (serbatoio vuoto): 5,5 kg

Lunghezza del braccio: 65 cm

Lunghezza di taglio: 52 cm

Distanza dei denti: 28 mm

Rendimento di taglio (max.): 19 mm

Capacità del serbatoio: 0,5 l

Candela di accensione: NGK BPMR7A

Velocità di taglio max.: 2300 ± 100 tagli/min.

Vibrazione (impugnatura anteriore) a_{hv} 13,33 m/s²

Incertezza K 1,5 m/s²

Vibrazione (impugnatura posteriore) a_{hv} 7,69 m/s²

Incertezza K 1,5 m/s²

Livello di pressione acustica L_{pA} 97 dB

Incertezza K 3 dB

Livello di potenza acustica L_{WA} 107 dB

Incertezza K 3 dB

Il rumore e le vibrazioni sono stati misurati secondo la norma EN ISO 10517.

5. Prima della messa in esercizio

5.1 Montaggio

Le cesoie sono per siepi sono già montate. Non è necessario alcun lavoro di montaggio.

Per una migliore manovrabilità l'apparecchio è provvisto di una impugnatura ruotabile che, a seconda delle esigenze, si può regolare nelle posizioni di -90°/-45°/0°/+45°/+90°. A tal fine tirate la leva (Fig. 5/Pos. B) all'indietro, girate l'impugnatura nella posizione desiderata e fate scattare di nuovo la leva in avanti. Grazie alle diverse posizioni regolabili vengono facilitati lavori al di sopra della propria altezza o in altri punti difficili da raggiungere.

Attenzione: la regolazione dell'impugnatura deve essere effettuata solo a motore spento.

5.2 Carburante e olio

Carburanti consigliati

Utilizzate solo una miscela di benzina normale senza piombo e olio speciale per motori a 2 tempi.

Preparate la miscela di carburante in base alla tabella corrispondente.

Attenzione: non impiegate una miscela di carburante che sia stata conservata per più di 90 giorni.

Attenzione: non utilizzate oli per motori a 2 tempi con un rapporto di miscela consigliato di 100:1. Se una lubrificazione insufficiente causa un danno al motore decade la garanzia del produttore.

Attenzione: per il trasporto e la conservazione del carburante utilizzate solo i recipienti previsti e consentiti.

Versate rispettivamente la giusta quantità di benzina e di olio per motore a 2 tempi nel recipiente per la miscela fornito (vedi scala riportata). Agitate quindi bene il recipiente.

5.3 Tabella miscela carburante

Procedimento di miscelazione: 40 parti benzina su 1 parte olio

Benzina	Olio per 2 tempi
1 litro	25 ml
5 litri	125 ml

6. Esercizio

Rispettate le disposizioni di legge sulla protezione dal rumore che possono variare a seconda del luogo di impiego.

6.1 Avvio a motore freddo (Fig. 3-5)

Riempite il serbatoio con un'adeguata miscela di benzina/olio.

1. Appoggiate l'apparecchio su una superficie piana e stabile.
2. Portate la levetta dell'aria (Fig. 4/Pos. 5) su "4+".
3. Premete la pompa del carburante (arricchitore) (Fig. 4/Pos. 9) 10 volte.
4. Portate l'interruttore ON/OFF (Fig. 3/Pos. 6) su "I".
5. Fissate la leva dell'acceleratore. A tal fine azionate la sicura dell'acceleratore (Fig. 3/Pos. 13) e poi l'acceleratore (Fig. 3/Pos. 14) e, premendo contemporaneamente il pulsante di



- bloccaggio (Fig. 3/Pos. 7), fissate l'acceleratore.
- Tenete bene l'apparecchio sull'impugnatura anteriore con la mano destra e tirate la corda dello starter con la mano sinistra (Fig. 5/Pos. A) fino alla prima resistenza (ca. 10 cm). Ora tirate rapidamente la corda dello starter 4 volte. L'apparecchio dovrebbe avviarsi.

Attenzione: non fate riavvolgere la corda dello starter in modo incontrollato. Ciò può provocare danni.

- Se il motore è avviato, portate la leva dell'aria su "H" e lasciate riscaldare l'apparecchio per ca. 10 sec.

Attenzione: con la leva dell'acceleratore fissata l'utensile di taglio inizia a lavorare non appena avviato il motore.

Sbloccate poi la leva dell'acceleratore semplicemente azionandola (il motore torna a funzionare al minimo).

- Se il motore non si dovesse avviare, ripetete le operazioni 6-7.

Da tenere presente: se dopo più tentativi il motore continua a non avviarsi leggete il punto "Soluzioni per problemi al motore".

Da tenere presente: estraete la corda dello starter sempre con un movimento dritto. Se viene estratto in posizione obliqua si produce attrito sull'occhiello. Questo attrito provoca uno sfregamento del cordoncino e un'usura precoce.

6.2 Avvio del motore caldo (l'apparecchio non è stato fermo per più di 15-20 minuti)

- Appoggiate l'apparecchio su una superficie piana e stabile.
- Portate l'interruttore ON/OFF su "I".
- Fissate la leva dell'acceleratore (come in caso di "Avvio a motore freddo").
- Tenete bene l'apparecchio sull'impugnatura anteriore con la mano destra e tirate la corda dello starter con la mano sinistra fino alla prima resistenza (ca. 10 cm). Ora tirate rapidamente la corda dello starter. L'apparecchio dovrebbe avviarsi dopo 1-2 straton. Nel caso l'apparecchio non si avviasse anche dopo 6 straton, ripetete le operazioni 1-7 in "Avvio a motore freddo".

6.3 Spegner il motore

Procedura d'emergenza:

Se è necessario fermare subito l'utensile, portate l'interruttore ON/OFF su STOP o "0".

Procedura normale:

Lasciate andare la leva del gas e aspettate che il motore passi al minimo. Portate poi l'interruttore ON/OFF su "Stop" o "0".

6.4 Istruzioni di lavoro

Non fate funzionare l'utensile durante l'avviamento o il taglio con un numero di giri basso.

Taglio per una crescita più folta: un movimento ampio e continuo è il più efficace, facendo passare la lama direttamente attraverso i rami. Una leggera inclinazione della lama verso il basso, in direzione del movimento, permette il taglio migliore.

Per ottenere un'altezza omogenea della siepe si consiglia di tendere un filo all'altezza voluta come linea di riferimento. I rami che sporgono vengono tagliati. (Fig. 6)

Taglio laterale di una siepe: le superfici laterali di una siepe vengono tagliate dall'alto verso il basso con movimenti a semicerchio. (Fig. 7)

Attenzione: in caso di lavori di taglio laterale per periodi di tempo prolungati e con un serbatoio non completamente pieno, può accadere che il motore si ingolfi per motivi dovuti alla struttura interna.

7. Pulizia, manutenzione, conservazione e ordinazione dei pezzi di ricambio

7.1 Pulizia

- Tenete il più possibile i dispositivi di protezione, le fessure di aerazione e la carcassa del motore liberi da polvere e sporco. Strofinare l'apparecchio con un panno pulito o soffiare con l'aria compressa a pressione bassa.
- Consigliamo di pulire l'apparecchio subito dopo averlo usato.
- Pulite l'apparecchio regolarmente con un panno asciutto ed un po' di sapone. Non usate detergenti o solventi perché questi ultimi potrebbero danneggiare le parti in plastica dell'apparecchio. Fate attenzione che non possa penetrare dell'acqua nell'interno dell'apparecchio.

7.2 Manutenzione

Disinserite sempre le cesoie prima di qualsiasi lavoro di manutenzione e sfilate il connettore della candela.

- Le lame sono di acciaio temprato di alta qualità e in caso di uso normale non è necessario affilarle.

Qualora veniate inavvertitamente in contatto con filo metallico, pietre, vetro o altri oggetti duri, ne potrebbe risultare una tacca nella. Non è necessario eliminare la tacca finché non compromette il movimento delle lame. Se invece ne dovesse compromettere il movimento, disinserite l'utensile e prendete una lima o una pietra abrasiva fine per eliminarla. Assicuratevi che il vostro apparecchio sia sempre ben oliato (vedi Fig. 8).

- Nel caso in cui le cesoie dovessero cadervi a terra, controllate se vi siano danni. In caso di danni mettetevi in contatto con un servizio autorizzato d'assistenza clienti o inviate l'apparecchio alla ISC-GmbH per farlo riparare.
- Pulite l'apparecchio solo se disinserito. Per pulirlo utilizzate solo un detergente delicato ed un panno umido. Non fate mai penetrare liquidi all'interno dell'apparecchio. Non impiegate detergenti caustici.

7.2.1 Manutenzione del filtro dell'aria (Fig. 9-11)

I filtri dell'aria sporchi riducono la potenza del motore a causa di un apporto insufficiente di aria verso il carburatore.

Un controllo regolare è quindi indispensabile. Il filtro dell'aria dovrebbe essere controllato ogni 25 ore di esercizio e, se necessario, pulito. In caso di aria molto polverosa il filtro dell'aria deve essere controllato più spesso.

- Togliete il coperchio del filtro dell'aria (Fig. 9-10)
- Togliete l'elemento filtrante (Fig. 11)
- Pulite l'elemento filtrante dando dei leggeri colpi o soffiando.
- L'assemblaggio avviene nell'ordine inverso.

Attenzione: non pulite mai il filtro dell'aria con benzina o solventi infiammabili. Pulite il filtro dell'aria con aria compressa o dandogli dei leggeri colpi.

7.2.2 Manutenzione della candela (Fig. 12-14)

Distanza per la scintilla della candela = 0,025 pollici (0,635 mm)

Avvitare la candela con 12-15Nm.

Controllate per la prima volta dopo 10 ore di esercizio che la candela di accensione non sia sporca e pulitela eventualmente con una spazzola a setole di rame. Successivamente provvedete alla manutenzione della candela ogni 50 ore di esercizio.

- Sfilate la candela di accensione con un movimento rotatorio (Fig. 13).
- Togliete la candela di accensione (Fig. 14) facendo uso dell'apposita chiave in dotazione.
- L'assemblaggio avviene nell'ordine inverso.

7.2.3 Manutenzione degli ingranaggi (Fig. 15)

Gli ingranaggi devono essere lubrificati sull'apposito nipplo (Fig. 15/Pos. A) ogni anno prima dell'inizio della stagione. Inserite a tal fine un ingrassatore a siringa comunemente reperibile in commercio sul nipplo di lubrificazione e premete il comune grasso per macchine negli ingranaggi spingendo l'ingrassatore per ca. 3 volte. In caso di uso superiore alla media gli ingranaggi dovrebbero essere lubrificati più spesso.

7.2.4 Impostazioni carburatore

Attenzione! Le impostazioni sul carburatore devono essere eseguite soltanto dal servizio autorizzato di assistenza clienti.

Per tutti i lavori sul carburatore deve essere smontato prima di tutto il coperchio del filtro dell'aria, come mostrato nella Fig. 9-10.

Regolazione del comando a fune dell'acceleratore:

Se con il tempo il numero massimo di giri dell'apparecchio non dovesse essere più raggiunto e tutte le altre cause elencate al punto 9 "Soluzioni di eventuali problemi" dovessero venire escluse, potrebbe essere necessaria una regolazione del comando a fune dell'acceleratore.

Per far ciò verificate prima di tutto se il carburatore si apre completamente premendo a fondo l'acceleratore. Ciò si verifica quando lo scorrevole del carburatore (Fig. 16/Pos. 1) si trova alla battuta (Fig. 16/Pos. 2) con acceleratore al massimo. La figura 16 mostra l'impostazione corretta. Se lo scorrevole del carburatore non dovesse toccare la battuta è necessario regolarlo nuovamente.

Per regolare il comando a fune dell'acceleratore sono necessarie le operazioni seguenti.

- Allentate il controdado (Fig. 17/Pos. 3) di alcuni giri.
- Svitare le viti di regolazione (Fig. 18/Pos. 4) fino a quando lo scorrevole del carburatore con l'acceleratore al massimo si trova alla battuta, come mostrato nella Fig. 16.
- Serrate di nuovo saldamente il controdado.

Impostazione del minimo:

Attenzione! Impostazione del minimo in stato di esercizio a caldo.



Se l'apparecchio si dovesse spegnere in caso di mancato azionamento della leva dell'acceleratore e tutte le altre cause secondo il punto 9 "Soluzioni di eventuali problemi" dovessero venire escluse, allora è necessaria una nuova impostazione del minimo. A tal fine girate la vite del minimo (Fig. 19/Pos. 5) in senso orario fino a quando l'apparecchio funziona al minimo in modo sicuro.

Se il minimo dovesse essere così alto che le lame non rimangono immobili, allora deve essere abbassato girando a sinistra la vite del minimo (Fig. 19/Pos. 5) fino a quando le lame si non si muovono più.

7.3 Conservazione

Attenzione: un errore durante l'esecuzione di queste operazioni può provocare la formazione di depositi sulla parete interna del carburatore, con conseguente avviamento difficoltoso o danni permanenti all'apparecchio.

1. Eseguite tutti i lavori di manutenzione
2. Togliete il carburante dal serbatoio (a tal fine utilizzate una pompa per benzina di plastica comunemente reperibile in commercio presso un centro fai-da-te).
3. Dopo aver tolto il carburante, avviate l'apparecchio.
4. Fate girare al minimo l'utensile fino a quando si ferma. Questa operazione pulisce il carburatore dal carburante residuo.
5. Fate raffreddare l'apparecchio (ca. 5 minuti).
6. Togliete la candela di accensione (vedi punto 7.2.2).
7. Versate nel vano di combustione un cucchiaino di olio per motori a 2 tempi. Tirate con cautela la corda di avviamento un paio di volte, per umettare i componenti interni con l'olio. Inserite di nuovo la candela di accensione.
8. Pulite l'involucro esterno dell'apparecchio.
9. Conservate l'utensile in un luogo freddo e asciutto, distante da fonti di accensione e sostanze combustibili.
10. Durante il trasporto e la conservazione della cesoia per siepi il dispositivo di taglio deve essere sempre coperto con l'apposita protezione.

Concimi o altri prodotti chimici per il giardinaggio contengono spesso sostanze che accelerano la corrosione dei metalli. Non conservate l'apparecchio al di sopra o nelle vicinanze di concimi o altri prodotti chimici.

Rimessa in esercizio

1. Togliete la candela di accensione.
2. Tirate la corda dello starter più volte per pulire il vano di combustione da residui di olio.
3. Pulite i contatti della candela di accensione o mettetene una nuova.
4. Riempite il serbatoio. Si veda il punto "Carburante e olio".
5. Eseguite le operazioni 1-7 descritte al punto "Avvio a motore freddo".

7.4 Commissione dei pezzi di ricambio

Volendo commissionare dei pezzi di ricambio, si dovrebbe dichiarare quanto segue:

- modello dell'apparecchio
- numero dell'articolo dell'apparecchio
- numero d'ident. dell'apparecchio
- numero del pezzo di ricambio del ricambio necessitato.

Per i prezzi e le informazioni attuali si veda www.isc-gmbh.info

8. Smaltimento e riciclaggio

L'apparecchio si trova in una confezione per evitare i danni dovuti al trasporto. Questo imballaggio rappresenta una materia prima e può perciò essere utilizzato di nuovo o riciclato.

L'apparecchio e i suoi accessori sono fatti di materiali diversi, per es. metallo e plastica. Consegnate i pezzi difettosi allo smaltimento di rifiuti speciali. Per informazioni rivolgetevi ad un negozio specializzato o all'amministrazione comunale!

9. Soluzione di eventuali problemi

Anomalia	Possibile causa	Eliminazione delle anomalie
L'apparecchio non si accende!.	Procedura di avvio errata	Seguite le istruzioni di avvio
	Candela di accensione arrugginita o umida	Pulite la candela e sostituirla con una nuova
	Regolazione errata del carburatore	Rivolgetevi ad un servizio di assistenza clienti autorizzato o spedite l'apparecchio alla ISC-GmbH
L'apparecchio si avvia ma non raggiunge il rendimento massimo	Regolazione errata della levetta dell'aria	Regolate la levetta dell'aria su "i"
	Filtro dell'aria sporco	Pulite il filtro dell'aria
	Regolazione errata del carburatore	Rivolgetevi ad un servizio di assistenza clienti autorizzato o spedite l'apparecchio alla ISC-GmbH
Il motore non funziona regolarmente	Distanza errata degli elettrodi della candela di accensione	Pulite la candela e regolate la distanza degli elettrodi o sostituite la candela con una nuova
	Regolazione errata del carburatore	Rivolgetevi ad un servizio di assistenza clienti autorizzato o spedite l'apparecchio alla ISC-GmbH
Il motore produce troppo fumo	Miscela errata del carburante	Utilizzate la miscela corretta di carburante (vedi la tabella di miscela del carburante)
	Regolazione errata del carburatore	Rivolgetevi ad un servizio di assistenza clienti autorizzato o spedite l'apparecchio alla ISC-GmbH

⚠️ Vigtigt!

Ved brug af el-værktøj er der visse sikkerhedsforanstaltninger, der skal respekteres for at undgå skader på personer og materiel. Læs derfor betjeningsvejledningen grundigt igennem. Opbevar vejledningen et praktisk sted, så du altid kan tage den frem efter behov. Husk at lade betjeningsvejledningen følge med maskinen, hvis du overdrager den til andre!

Vi fraskriver os ethvert ansvar for skader på personer eller materiel, som måtte opstå som følge af, at anvisningerne i denne betjeningsvejledning, navnlig vedrørende sikkerhed, tilsidesættes.

1. Sikkerhedsanvisninger

Relevante sikkerhedsanvisninger finder du i det medfølgende hæfte.

⚠️ ADVARSEL!**Læs alle sikkerhedsanvisninger og øvrige anvisninger.**

Følges anvisningerne, navnlig sikkerhedsanvisningerne, ikke nøje som beskrevet, kan elektrisk stød, brand og/eller svære kvæstelser være følgen.

Alle sikkerhedsanvisninger og øvrige anvisninger skal gemmes.**Oplysningsskiltets betydning (se fig. 20)**

1. Advarsel!
2. Læs betjeningsvejledningen, inden du tager maskinen i brug!
3. Skal beskyttes mod regn og fugt!
4. Brug øjen- og høreværn!
5. Brug beskyttelsehandsker!
6. Bær solidt fodtøj!
7. Skarpe knive! Hold altid hænder og fødder på afstand af knivene.
8. Maskinen må kun startes og benyttes i det fri på steder med fri gennemluftning – ellers er der fare for giftige gasser.
9. Eksplosivt materiale.
10. Meget varm overflade. Rør ikke den varme lyddæmper, gearkassen eller cylinderen. Fare for forbrændinger. Disse dele bliver meget varme under drift og forbliver varme, også efter at maskinen er blevet slukket.
11. Hold en afstand på mindst 15 m til andre personer.

2. Maskinens opbygning og pakkens indhold (fig. 1-2)

1. Skæreblad
2. Sikkerhedsskærm skæreblad
3. Skjold
4. Håndtag foran
5. Chokerarm
6. Tænd/Sluk-knap
7. Fikseringsknap til gasregulator
8. Låsegreb til drejhåndtag
9. Brændstofpumpe (primer)
10. Luftfilterskærm
11. Starterhåndtag
12. Håndtag bagpå
13. "Frigørelse" gasregulator
14. Gasregulator
15. Overdækning til lyddæmper
16. Tank til brændstofblanding
17. Tændrørshætte
18. Tændrørsnøgle
19. Gaffelnøgle NV8/NV10
- 20.olie/Benzin blandeflaske
21. Sværdkappe

3. Formålsbestemt anvendelse

Vigtigt! Denne hækkeklipper er konstrueret til klipping af hække, krat og buske.

Enhver anden form for anvendelse, som ikke udtrykkeligt er tilladt ifølge denne vejledning, kan beskadige hækkeklipperen og udgøre en alvorlig fare for brugeren. Det er vigtigt, at du følger begrænsningsdataene ifølge sikkerhedsanvisningerne.

DK/N

4. Tekniske data

Motorstype:	2-takts-motor; luftkølet; chromcylinder
Motorydelse maks.:	0,75 kW/1 PS
Kubikindhold:	26 ccm
Motoromdrejningstal, ubelastet:	2960 min ⁻¹
Omdrejningstal motor maks.:	8800 min ⁻¹
Vægt (tom tank):	5,5 kg
Sværdlængde:	65 cm
Skærelængde:	52 cm
Tandafstand:	28 mm
Skæreydelse maks.:	19 mm
Tændrør:	NGK BPMR7A
Skærehastighed maks.:	2300 ± 100 snit/min
Vibration (håndtag foran) a _{hv}	13,33 m/s ²
Usikkerhed K	1,5 m/s ²
Vibration (håndtag bagpå) a _{hv}	7,69 m/s ²
Usikkerhed K	1,5 m/s ²
Lydtryksniveau L _{pA}	97 dB
Usikkerhed K	3 dB
Lydeffektniveau L _{WA}	107 dB
Usikkerhed K	3 dB

Støj og vibration målt i henhold til EN ISO 10517.

5. Før ibrugtagning

5.1 Samling

Hækkeklipperen leveres samlet. Ingen monteringsarbejde.

For bedre føring er maskinen udstyret med et drejehåndtag, som kan indstilles til positionerne -90°/-45°/0°/+45°/+90°, alt efter behov. Indstilling foretages ved at trække grebet (fig. 5/pos. B) bagud, dreje drejehåndtaget i den ønskede position og så igen lade grebet gå i indgreb fortil. De forskellige indstillelige positioner gør arbejder over hovedhøjde eller på andre svært tilgængelige steder nemmere. **Vigtigt:** Indstilling af drejehåndtaget må kun foretages med motoren slukket.

5.2 Brændstof og olie

Anbefalet brændstof

Der må udelukkende benyttes en blanding af almindelig, blyfri benzin og særlig 2-takts-motorolie. Bland brændstofblandingen i henhold til brændstofblandetabellen.

Vigtigt: Benyt aldrig en brændstofblanding, som har været opbevaret i mere end 90 dage.

Vigtigt: Benyt ikke 2-takts-olie med et anbefalet blandingsforhold på 100:1. Motorskade, som måtte følge af utilstrækkelig smøring, medfører, at motorgarantien fra producenten bortfalder.

Vigtigt: Transport og opbevaring af brændstof må kun ske i de særlige brændstofbeholdere.

Hæld den rigtige mængde benzin og 2-taktsolie i den medfølgende blandeflaske (se påtrykt skala). Ryst flasken godt.

5.3 Brændstof-blandetabel:

Blandingsprocedure: 40 dele benzin til 1 del olie

Benzin	2-taktsolie
1 liter	25 ml
5 liter	125 ml

6. Drift

Bemærk venligst lovmæssige bestemmelser vedrørende støjbeskyttelse, som kan variere lokalt.

6.1 Start af kold motor (fig. 3-5)

Fyld tanken op med en passende mængde benzin/olie-blanding.

1. Stil maskinen på en hård, plan overflade.
2. Sæt chokerarmen (fig. 4/pos. 5) på "I+I".
3. Tryk på brændstofpumpen (primer) (fig. 4/pos. 9) 10x.
4. Sæt tænd/sluk-knappen (fig. 3/pos.6) på „I“
5. Fikser gasregulatoren. Det gøres ved at aktivere spærreknappen til gasregulatoren (fig. 3/pos. 13) og derefter gasregulatoren (fig. 3/pos. 14) og så fikser gasregulatoren, idet du samtidigt trykker på fikseringsknappen (fig. 3/pos. 7) .
6. Hold godt fast i hækkklipperens forreste håndtag med den højre hånd, mens du med den venstre hånd trækker ud i startsnoren (fig. 5/pos. A), indtil du mærker den første modstand (ca. 10 cm). Træk nu 4x hurtigt efter hinanden i startsnoren. Maskinen skal nu starte. **Vigtigt:** Pas på, at startsnoren ikke smælder tilbage. Dette kan medføre beskadigelse.
7. Når motoren er startet, stiller du straks chokerarmen på "I" og lader maskinen varme op i ca. 10 sek.

Vigtigt: Den fikserede gasregulator gør, at skæreværktøjet begynder at arbejde, når motoren

startes.

Bagefter frikobler du gasregulatoren ved at trykke på den (motoren vender tilbage i tomgang).

8. Hvis motoren ikke vil starte, gentages skridt 6-7.

Bemærk: Vil motoren ikke starte efter flere forsøg, henvises til afsnittet „Fejlafhjælpning motor“.

Bemærk: Træk altid lige ud i startsnoren. Trækkes snoren ud i en vinkel, vil den skurre mod øjet. Grundet friktionen vil snoren slides og efterhånden blive gnavet over.

6.2 Start af varm motor (hækkeklipperen har højest været slukket i 15-20 min.)

1. Stil maskinen på en hård, plan overflade.
2. Sæt tænd/sluk-knappen på „I“.
3. Fikser gasregulatoren (på samme måde som ved „Start af kold motor“).
4. Hold godt fast i hækkeklipperens forreste håndtag med den højre hånd, mens du med den venstre trækker ud i startsnoren, indtil du mærker den første modstand (ca. 10 cm). Træk nu hurtigt ud i startsnoren. Maskinen skal starte efter 1-2 træk. Hvis maskinen stadigvæk ikke starter efter 6 træk i snoren, skal du gentage skridt 1-7 under „Start af kold motor“.

6.3 Slukning af motor

Frengangsmåde ved nødstop:

Hvis det bliver nødvendigt at standse maskinen omgående, sætter du tænd/sluk-knappen på „Stop“ eller „0“.

Normal frengangsmåde:

Slip gasregulatoren, og vent, indtil motoren er slået over i tomgangshastighed. Sæt så tænd/sluk-knappen på „Stop“ eller „0“.

6.4 Arbejdsanvisninger

Lad ikke hækkeklipperen køre med lavt omdrejningstal under start og ved klipning.

Klipning for tættere vækst: Mest effektiv er en bred, gennemgående bevægelse, hvor knivene på skæret føres lige igennem grenene. Det bedste snit fås ved at lade skæret hælde let nedad i bevægelsesretningen.

For at få en lige højde på hækken anbefales det at spænde en snor ud langs hækens kant, som så fungerer som lodmærke. De grene, der rager op, klippes af (fig. 6).

Sideværts tilskæring af hæk: Hækkens sideflader klippes i buebevægelser nedefra og op (fig. 7).

Vigtigt: Ved længere tids arbejde på skrånende flader med halvfuld tank kan det forekomme, at motoren dør ud.

7. Rengøring, vedligeholdelse og reservedelsbestilling

Træk stikket ud af stikkontakten inden vedligeholdelsesarbejde.

7.1 Rengøring

- Hold så vidt muligt beskyttelsesanordninger, luftsprækker og motorhuset fri for støv og snavs. Gnid maskinen ren med en ren klud, eller foretag trykluftudblæsning med lavt tryk.
- Vi anbefaler, at maskinen rengøres hver gang efter brug.
- Rengør af og til maskinen med en fugtig klud og lidt blød sæbe. Undgå brug af rengørings- eller opløsningsmiddel, da det vil kunne ødelægge maskinens kunststofdele. Pas på, at der ikke kan trænge vand ind i maskinens indvendige dele.

7.2 Vedligeholdelse

Sluk for hækkeklipperen, og træk tændrørshætten ud før vedligeholdelse.

1. Skæreknivene er af høj kvalitet, af hærdet stål, og ved normal anvendelse er det ikke nødvendigt at hvæsse knivene. Hvis du kommer til at støde mod et stykke ståltråd, sten, glas eller andre hårde genstande, kan dette efterlade et indhak i skæret. Det er ikke nødvendigt at fjerne indhakkene, så længe det ikke begrænser knivenes bevægelse. Hvis knivenes bevægelse begrænses af indhakkene, skal du slukke maskinen og tage en fin fil eller en fin slibesten og udjævne indhakkene. Sørg for, at skærekniven hele tiden er godt smurt ind i olie (se fig. 8).
2. Hvis du kommer til at tabe hækkeklipperen, skal du undersøge den for skader. Er den beskadiget, skal du kontakte en autoriseret kundeservice eller indsende produktet til ISC-GmbH for reparation.
3. Maskinen skal være slukket, når den rengøres. Brug kun mild sæbe og en fugtig klud til rengøring. Lad aldrig væske trænge ind i maskinen. Ingen brug af ætsende rengøringsmidler.

7.2.1 Vedligeholdelse af luftfilter (fig. 9-11)

Et snavset luftfilter nedsætter lufttilførslen til karburatoren og forringer dermed motorydelsen. Regelmæssig kontrol er nødvendig. Luftfiltret skal kontrolleres hver 25. drifttime og renses ved behov. Ved meget støvholdig luft skal luftfiltret efterses med

DK/N

korte intervaller.

1. Tag luftfilterdækslet af (fig. 9-10)
2. Tag filterelementet ud (fig. 11).
3. Rens filterelementet ved udbankning eller udblæsning.
4. Samling sker tilsvarende i modsat rækkefølge.

Vigtigt: Rens aldrig luftfiltret med benzin eller brændbare opløsningsmidler. Rens luftfiltret med trykluft eller ved at banke det ud.

7.2.2 Vedligeholdelse af tændrør (fig. 12-14)

Tændrørets gnistgab = 0,025 inch (0,635 mm)
Spænd tændrøret med 12-15 Nm.

Tjek tændrøret for snavs første gang efter 10 driftstimer, og rens det om nødvendigt med en kobbertrådsbørste. Herefter efterses tændrøret i intervaller à 50 driftstimer.

Træk tændrørshætten (fig. 13) ud med en drejende bevægelse.

Fjern tændrøret (fig. 14) med den medfølgende tændrørsnøgle.

Samling sker tilsvarende i modsat rækkefølge.

7.2.3 Vedligeholdelse af gear (fig. 15)

Gearet skal smøres på smøreniplen en gang om året før sæsonstarten (fig. 15/pos. A). Sæt en fedtsprøjte på smøreniplen, og pres ca. 3 stød almindelig maskinfedt ind i gearet. Ved særlig hyppig anvendelse skal gearet smøres oftere.

7.2.4 Kaburator-indstillinger

Vigtigt! Indstillinger på karburatoren må kun

foretages af autoriseret kundeservice.

Ved arbejder på karburatoren skal luftfilterdækslet tages af først som vist på fig. 9 - 10.

Indstilling af gaskabel:

Hvis maskinens maksimale omdrejningstal med tiden ikke længere nås, og alle andre årsager kan udelukkes i henhold til afsnit 9 om fejlfhjælpning, kan det være nødvendigt at indstille gaskablet.

Prøv først, om karburatoren åbner helt, når gashåndtaget trykkes i bund. Dette er tilfældet, hvis karburatorspjældet (fig. 16/pos. 1) ligger ind på anslaget (fig. 16/pos. 2), når gassen er i bund. Figur 16 viser den korrekte indstilling. Hvis karburatorspjældet ikke berører anslaget, er efterjustering nødvendig.

Efterjustering af gaskabel foretages på følgende måde:

- Skru kontramøtrikken (fig. 17/pos. 3) nogle omdrejninger løs.
- Drej justerskruen (fig. 18/pos. 4) ud, indtil karburatorspjældet ligger ind på anslaget ved

fuldgas som vist på fig. 16.

- Spænd kontramøtrikken fast igen.

Indstilling af tomgangshastighed:

Vigtigt! Indstil tomgangshastigheden, mens hækkeklipperen er driftsvarm.

Hvis maskinen går ud, når gasregulatoren ikke er trykket ind, og alle andre årsager kan udelukkes i henhold til afsnit 9 om fejlfhjælpning, er det nødvendigt at efterjustere tomgangshastigheden. Det gøres ved at dreje tomgangsskruen (fig. 19/pos. 5) i urets retning, indtil maskinen kører stabilt i tomgang.

Hvis tomgangshastigheden er så høj, at skæreknivene ikke standser, skal den reduceres ved at dreje standgasskruen (fig. 19/pos. 5) venstre om, indtil skæreknivene standser.

7.3 Opmagasiner

Vigtigt: Hvis der begås fejl i forbindelse med opmagasiner, kan følgen være, at der dannes sig aflejringer på karburatorens indervæg; dette kan besværliggøre startproceduren eller forårsage varig skade på maskinen.

1. Udfør samtlige vedligeholdelsesarbejder.
2. Tøm tanken for brændstof (hertil benyttes en almindelig benzinpumpe af plastik, som fås i byggemarkeder).
3. Når brændstoffet er aftappet, startes maskinen.
4. Lad maskinen køre videre i tomgang, indtil den stopper. Det vil rense karburatoren for resterende brændstof.
5. Lad maskinen køle af (i ca. 5 min.).
6. Tag tændrøret ud (se punkt 7.2.2).
7. Fyld en teskefuld 2-takts-motorolie i forbrændingskammeret. Træk forsigtigt startsnoren ud nogle gange, så de indvendige komponenter gennemvædes med olien. Sæt tændrøret i igen.
8. Rengør maskinens udvendige hus.
9. Opbevar maskinen et koldt, tørt sted på god afstand af tændkilder og brændbare substanser.
10. Under transport og opbevaring af hækkeklipperen skal skæreværktøjet dækkes af med beskyttelseskappen.

Gødningmidler eller andre kemiske haveprodukter indeholder ofte substanser, som fremskynder korrosion af metaller. Opbevar ikke maskinen på eller i nærheden af gødningmidler eller andre kemikalier.

Genoptagelse af drift

1. Fjern tændrøret.
2. Træk ud i startsnoren flere gange for at fjerne olierester fra forbrændingskammeret.
3. Rens tændrørskontakterne, eller sæt et nyt tændrør i.
4. Fyld tanken op. Se afsnittet om brændstof og olie.
5. Udfør trin 1-7 under punktet „Start af kold motor“.

7.4 Reservedelsbestilling:

Ved bestilling af reservedele skal følgende oplyses:

- Savens type.
- Savens artikelnummer.
- Savens identifikationsnummer.
- Nummeret på den nødvendige reservedel.

Aktuelle priser og øvrige oplysninger finder du på internetadressen www.isc-gmbh.info

8. Bortskaffelse og genanvendelse

Maskinen er pakket ind for at undgå transportskader. Emballagen består af råmaterialer og kan således genanvendes eller indleveres på genbrugsstation. Maskinen og dens tilbehør består af forskellige materialer, f.eks. metal og plast. Defekte komponenter skal kasseres ifølge miljøforskrifterne og må ikke smides ud som almindeligt husholdningsaffald. Hvis du er i tvivl: Spørg din forhandler, eller forhør dig hos din kommune!

DK/N**9. Fejlafhjælpning**

Fejl	Mulig årsag	Afhjælpning af driftsforstyrrelser
Hækkeklipperen starter ikke.	Fejl i startprocedure	Følg startanvisningerne
	Tilsodede eller fugtige tændrør	Rens tændrør, eller sæt nyt i.
	Forkert karburatorindstilling	Kontakt autoriseret kundeservice, eller indsend hækkeklipperen til ISC-GmbH.
Hækkeklipperen starter, men arbejder ikke med fuld ydelse.	Forkert indstilling af chokerarm	Sæt chokerarmen på "0".
	Tilsmudset luftfilter	Rensning af luftfilter
	Forkert karburatorindstilling	Kontakt autoriseret kundeservice, eller indsend hækkeklipperen til ISC-GmbH.
Motor kører uregelmæssigt	Forkert elektrodeafstand ved tændrør	Rens tændrør, og indstil elektrodeafstanden, eller indsæt nyt tændrør.
	Forkert karburatorindstilling	Kontakt autoriseret kundeservice, eller indsend hækkeklipperen til ISC-GmbH.
Kraftig røg fra motor	Forkert brændstofblanding	Brug den rigtige brændstofblanding (se brændstof-blandetabel)
	Forkert karburatorindstilling	Kontakt autoriseret kundeservice, eller indsend hækkeklipperen til ISC-GmbH.

⚠ Obs!

Innan maskinen kan användas måste särskilda säkerhetsanvisningar beaktas för att förhindra olyckor och skador. Läs därför noggrant igenom denna bruksanvisning och dessa säkerhetsanvisningar. Förvara dem på ett säkert ställe så att du alltid kan hitta önskad information. Om maskinen ska överlätas till andra personer måste även denna bruksanvisning och dessa säkerhetsanvisningar medfölja. Vi övertar inget ansvar för olyckor eller skador som har uppstått om denna bruksanvisning eller säkerhetsanvisningarna åsidosätts.

1. Säkerhetsanvisningar:

Gällande säkerhetsanvisningar finns i det bifogade häftet.

⚠ VARNING!**Läs alla säkerhetsanvisningar och instruktioner.**

Försummelse vid iakttagandet av säkerhetsanvisningarna och instruktionerna kan försaka elstöt, brand och/eller svåra skador.

Förvara alla säkerhetsanvisningar och instruktioner för framtiden.**Förklaring av skylten på maskinen (se bild 20)**

1. Varning!
2. Läs igenom bruksanvisningen före användning!
3. Skydda mot regn och fuktig omgivning!
4. Bär ögonskydd och hörselskydd!
5. Bär skyddshandskar!
6. Bär fasta skor!
7. Vassa knivar! Håll alltid undan händer och fötter från knivarna.
8. Använd och starta maskinen endast utomhus där ventilationen är tillräcklig för att reducera risken för skador av giftiga gaser.
9. Explosivt material.
10. Mycket het yta. Rör inte vid den heta ljuddämparen, växellådan eller cylindern. Det finns risk för att du bränner dig. Under drift blir dessa delar mycket heta och förblir även heta lång tid efter att maskinen har slagits ifrån.
11. Se till att avståndet till andra personer är minst 15 m.

2. Översikt över maskinen och samt leveransens omfattning (bild 1-2)

1. Klinga
2. Skydd till kniven
3. Skyddsplatta4. Främre handtag
5. Chokereglage
6. Strömbrytare
7. Låsknapp för gasreglage
8. Spärddon för vridbart handtag
9. Bränslepump (primer)
10. Luftfilterlock
11. Starthandtag
12. Bakre handtag
13. Gasreglagespär
14. Gasreglage
15. Ljuddämparlock
16. Tank för bränsleblandning
17. Tändstiftskontakt
18. Tändstiftsnyckel
19. Gaffelnyckel strl. 8/strl. 10
20. Olje-/bensin-blandningsflaska
21. Svärdskydd

3. Ändamålsenlig användning

Obs! Denna häcksax är endast avsedd för klippning av häckar, buskar och plantor.

Tänk på att våra produkter endast får användas till ändamålsenligt syfte och inte har konstruerats för yrkesmässig, hantverksmässig eller industriell användning. Vi ger därför ingen garanti om produkten används inom yrkesmässiga, hantverksmässiga eller industriella verksamheter eller vid liknande aktiviteter.

4. Tekniska data

Motortyp:	Tvåtaktsmotor, luftkyld, kromcylindrar
Motoreffekt (max.):	0,75 kW / 1,0 hk
Cylindervolym:	26 ccm
Motorns tomgångsvarvtal:	2 960 min ⁻¹
Motorns max. varvtal:	8800 min ⁻¹
Vikt (tom tank):	5,5 kg
Svärdlängd:	65 cm
Klipplängd:	52 cm
Tandavstånd:	28 mm
Max. klippkapacitet:	19 mm
Tändstift:	NGK BPMR7A
Max. klipp hastighet:	2 300 ± 100 snitt/min.
Vibration (främre handtaget) a _{hv} :	13,33 m/s ²
Osäkerhet K	1,5 m/s ²
Vibration (bakre handtaget) a _{hv} :	7,69 m/s ²
Osäkerhet K	1,5 m/s ²
Ljudtrycksnivå L _{pA}	97 dB
Osäkerhet K	3 dB
Ljudeffektnivå L _{WA}	107 dB
Osäkerhet K	3 dB

Buller och vibration har mätts upp enligt SS-EN 10517 ermittelt.

5. Före användning

5.1 Montering

Häcksaxen levereras i färdigmonterat skick. Inga monteringsarbeten krävs.

För att häcksaxen ska kunna styras bättre är den utrustad med ett vridbart handtag som beroende på arbetssituation kan ställas in i positionerna -90°/-45°/0°/+45°/+90°. Dra spärrdonet (bild 5/pos. B) bakåt, vrid runt handtaget till avsedd position och låt sedan spärrdonet snäppa fram igen. Tack vare dessa inställbara positioner blir det lättare att arbeta ovanför huvudhöjd eller vid andra svåråtkomliga ställen.

Obs! Det vridbara handtaget får endast ställas in om motorn först har slagits ifrån.

5.2 Bränsle och olja

Rekommenderade bränslen

Använd endast en blandning av normal blyfri bensin och en speciell tvåtaktsmotorolja. Tillred bränsleblandningen enligt blandningstabellen.

Obs! Använd inga bränsleblandningar som har lagrats längre än 90 dagar.

Obs! Använd ingen tvåtaktolja med ett rekommenderat blandningsförhållande på 100:1. Om otillräcklig smörjning leder till motorskador gäller inte tillverkarens motorgaranti längre.

Obs! Bränsle får endast transporteras och lagras i härför avsedda och godkända behållare.

Mät upp avsedd mängd bensin och tvåtaktolja i den bifogade blandningsflaskan (se skalan på flaskan). Skaka därefter flaskan ordentligt.

5.3 Blandningstabell för bränsle

Blandningsförhållande: 40 delar bensin på 1 del olja

Bensin	Tvåtaktolja
1 liter	25 ml
5 liter	125 ml

6. Användning

Beakta de lokala bullerbestämmelserna. Dessa kan avvika mellan olika orter.

6.1 Starta kall motor (bild 3-5)

Fyll på tanken med en lämplig mängd bensin-/oljeblandning.

1. Ställ maskinen på en fast och jämn yta.
2. Ställ chokereglaget (bild 4/pos. 5) på "I".
3. Tryck 10 ggr. på bränslepumpen (primern) (bild 4/pos. 9).
4. Ställ strömbrytaren (bild 3/pos. 6) på "I".
5. Spärra gasreglaget. Tryck in gasreglagespärren (bild 3/pos. 13) och sedan gasreglaget (bild 3/pos. 14). Tryck samtidigt in låsknappen (bild 3/pos. 7) för att spärra gasreglaget.
6. Håll fast maskinen med höger hand på det främre handtaget och dra sedan ut startsnöret (bild 5/pos. A) med vänster hand tills du märker av ett motstånd (ca 10 cm). Dra nu ut startsnöret snabbt 4 gånger. Maskinen ska nu starta.

Varning! Låt inte startsnöret slå tillbaka plötsligt. Detta kan leda till skador.

7. Om motorn har startat måste du genast ställa chokereglaget på "■" och låta maskinen köra varm under ca 10 sekunder.

Varning! Eftersom gasreglaget har spärrats börjar knivarna genast att slå när motorn startar. Tryck in gasreglaget kort så att det reglas upp (motor kör därefter i tomgång).

8. Om motorn inte startar måste du upprepa steg 6-7.

Kom ihåg: Om motorn inte startar, fastän du har försökt flera gånger, läs igenom kapitlet "Störningsåtgärder på motorn".

Kom ihåg: Dra alltid startsnöret rakt ut. Om snöret dras ut i vinkel uppstår en friktionsverkan på öglan. På grund av denna friktion utsätts snöret för slitage vilket innebär att det slits ned snabbare.

6.2 Starta varm motor (maskinen har stått stilla i maximalt 15-20 minuter)

1. Ställ maskinen på en fast och jämn yta.
2. Ställ strömbrytaren på "I".
3. Spärra gasreglaget (på samma sätt som vid "Starta kall motor").
4. Håll fast maskinen med höger hand på det främre handtaget och dra sedan ut startsnöret med vänster hand tills du märker av ett motstånd (ca 10 cm). Dra nu ut startsnöret snabbt. Efter 1-2 drag ska maskinen starta. Om maskinen inte har startat efter sex drag måste du upprepa steg 1-7 under "Starta kall motor".

6.3 Stänga av motorn

Arbetsföljd vid nödstopp:

Ställ strömbrytaren på "Stopp" resp. "0" om du måste stoppa maskinen genast.

Normal arbetsföljd:

Släpp gasreglaget och vänta tills motorn kör i tomgångsvarvtal. Ställ därefter strömbrytaren på "Stopp" resp. "0".

6.4 Arbetsanvisningar

Låt inte maskinen köra med lågt varvtal medan du startar eller använder häcksaxen.

Klippa för att få tät vegetation: Den mest effektiva arbetsmetoden är en bred, genomgående rörelse. För svärdet direkt genom grenarna. Luta svärdet en aning nedåt - en rörelse i denna riktning ger bästa snittresultat.

För att vara säker på att få en jämn höjd rekommenderar vi att du spänner ett snöre längs häckens kant. Klipp av grenarna som skjuter ut (bild 6).

Klippa häckens sidor: Klipp häckens sidor med svängande rörelser nedifrån och upp (bild 7).

Obs! Beroende på häcksaxens modell är det möjligt att motorn stannar om du enbart klipper häckens sidor under längre tid och om tanken inte är helt fylld.

7. Rengöring, underhåll, förvaring och reservdelsbeställning

7.1 Rengöra maskinen

- Håll skyddsanordningarna, ventilationsöppningarna och motorkåpan i så damm- och smutsfritt skick som möjligt. Torka av maskinen med en ren duk eller blås av den med tryckluft med svagt tryck.
- Vi rekommenderar att du rengör maskinen efter varje användningstillfälle.
- Rengör maskinen med jämna mellanrum med en fuktig duk och en aning såpa. Använd inga rengörings- eller lösningsmedel. Dessa kan skada maskinens plastdelar. Se till att inga vätskor tränger in i maskinens inre.

7.2 Underhåll

Slå alltid ifrån häcksaxen och dra av tändstiftskontakten innan du utför underhåll.

1. Knivarna är av hög kvalitet, av härdat stål, och behöver vid normal användning inte slipas i efterhand. Om du av misstag kör emot tråd, sten, glas eller andra hårda föremål, finns det risk för att hack uppstår i kniven. Hacken behöver inte tas bort om knivarna fortfarande kan röra sig fritt. Om du dock märker att knivarnas rörelse är begränsad, slå ifrån maskinen och fila bort hacket med en fin fil eller slipsten. Se alltid till att knivarna är tillräckligt smorda (se bild 8).
2. Om häcksaxen har fallit ned måste du kontrollera om delar har skadats. Om skador har uppstått måste du kontakta behörig kundtjänst eller skicka in maskinen till ISC GmbH för reparation.
3. Maskinen måste slås ifrån innan den får rengöras. Använd endast mild tvål och en fuktig tygduk till rengöringen. Se till att vätska aldrig tränger in i maskinens inre. Använd inga frätande rengöringsmedel.

S**7.2.1 Underhålla luftfiltret (bild 9-11)**

Smutsiga luftfilter försämrar motorprestandan eftersom luftmätningen till förgasaren är reducerad. Kontrollera filtret med jämna mellanrum. Luftfiltret bör kontrolleras var 25:e drifttimme och rengöras vid behov. Kontrollera luftfiltret oftare om luften är mycket dammig.

1. Demontera luftfilterlocket (bild 9-10).
2. Ta bort filterelementet (bild 11).
3. Rengör filterelementet genom att slå ur det eller blåsa rent.
4. Montera samman i omvänd ordningsföljd.

Varning! Rengör aldrig luftfiltret med bensin eller brännbara lösningsmedel. Rengör luftfiltret med tryckluft eller genom att slå ur det.

7.2.2 Underhålla tändstiftet (bild 12-14)

Tändstiftets gnistgap = 0,025" (0,635 mm). Dra åt tändstiftet med 12-15 Nm.

Kontrollera tändstiftet för första gången efter 10 drifttimmar med avseende på nedsmutsning och rengör det vid behov med en trådborste av koppar. Utför därefter underhåll på tändstiftet var 50:e drifttimme.

1. Dra av tändstiftskontakten (bild 13) med en vridande rörelse.
2. Ta av tändstiftet (bild 14) med den bifogade tändstiftsnyckeln.
3. Montera samman i omvänd ordningsföljd.

7.2.3 Underhålla växeln (bild 15)

Växeln måste smörjas in vid smörjnippeln (bild 15/pos. A). Detta ska utföras varje år innan säsongen börjar. Sätt en vanlig smörjspruta på smörjnippeln och tryck in normalt maskinfett i växeln ca 3 ggr. Om maskinen användas oftare än normalt ska växeln smörjas in oftare.

7.2.4 Förgasarinställningar

Obs! Endast personal från behörig kundtjänst får utföra inställningar på förgasaren. Inför alla arbeten på förgasaren måste luftfilterlocket först demonteras, se beskrivningen i bild 9 - 10.

Ställa in gasvajern:

Om maskinens maximala varvtal inte längre kan uppnås och samtliga andra orsaker som anges i kapitel 9 "Störningsåtgärder" kan uteslutas, kan det vara nödvändigt att ställa in gasvajern. Kontrollera först om förgasaren öppnas helt när gasreglaget trycks ända in. Detta är aktuellt om förgasarspjället (bild 16/pos. 1) ligger emot helt (bild 16/pos. 2) när gasreglaget trycks ända in. I bild 16 visas rätt inställning. Om förgasarspjället inte ligger

emot helt måste vajern justeras in.

Följande arbetssteg krävs för att justera in gasvajern:

- Lossa på kontramuttern (bild 17/pos. 3) med ett par varv.
- Skruva ut justerskruven (bild 18/pos. 4) så att förgasarspjället ligger emot helt, se bild 16, när gasreglaget trycks ända in.
- Dra sedan åt kontramuttern på nytt.

Ställa in tomgångsgas:

Obs! Ställ in tomgångsgas medan maskinen är driftvarm.

Om maskinen stannar medan gasreglaget inte trycks in och samtliga andra orsaker som anges i kapitel 9 "Störningsåtgärder" kan uteslutas, kan det vara nödvändigt att justera in tomgångsgasen. Vrid runt skruven till tomgångsgas (bild 19/pos. 5) i medsols riktning tills maskinen kör säkert i tomgång.

Om tomgångsgasen är så pass hög att knivarna inte står stilla, måste tomgångsgasen reduceras med skruven (bild 19/pos. 5) så pass mycket tills knivarna stannar.

7.3 Förvaring

Obs! Om dessa arbetssteg inte beaktas finns det risk för att avlagringar bildas på förgasarens innervägg. Denna avlagring kan leda till att det blir svårt att starta maskinen eller att permanenta skador uppstår under förvaringen.

1. Genomför alla underhållsarbeten.
2. Tappa av bränslet som finns i tanken (använd en normal bensinpump av plast som du kan köpa på en byggmarknad).
3. Starta maskinen efter att du har tappat ur bränslet.
4. Låt maskinen köra i tomgång tills den stannar av sig själv. Detta rengör förgasaren från resterande bränsle.
5. Låt maskinen svalna (ca 5 minuter).
6. Skruva ut tändstiftet (se punkt 7.2.2).
7. Fyll på en tesked tvåtaktsmotorolja i förbränningskammaren. Dra ut startsnöret försiktigt ett par gånger så att oljan appliceras på de inre komponenterna. Sätt i tändstiftet på nytt.
8. Rengör maskinens ytterkåpa.
9. Förvara maskinen på en sval och torr plats på tillräckligt avstånd från tändkällor och brännbara ämnen.
10. Se alltid till att svärdskyddet har satts på klippanordningen innan du transporterar eller lägger undan häcksaxen för förvaring.

Gödselmedel och andra kemiska trädgårdsprodukter innehåller ämnen som starkt främjar korrodering av metall. Förvara aldrig maskinen på eller i närheten av gödselmedel eller andra kemikalier.

Ny driftstart

1. Ta ut tändstiftet.
2. Dra ut startsnöret flera gånger för att rengöra förbränningskammaren från oljerester.
3. Rengör tändstiftskontakterna eller montera in ett nytt tändstift.
4. Fyll på tanken. Se avsnitt "Bränsle och olja".
5. Genomför arbetsstegen 1-7 under punkt "Starta kall motor".

7.4 Reservdelsbeställning

Lämna följande uppgifter vid beställning av reservdelar:

- Maskintyp
- Maskinens artikel-nr.
- Maskinens ident-nr.
- Reservdelsnummer för erforderlig reservdel

Aktuella priser och ytterligare information finns på www.isc-gmbh.info

8. Skrotning och återvinning

Produkten ligger i en förpackning som fungerar som skydd mot transportskador. Denna förpackning består av olika material som kan återvinnas. Lämna in förpackningen till ett samlingsställe för återvinning.

Produkten och tillbehören består av olika material som t ex metaller och plaster. Lämna in defekta komponenter till ett godkänt samlingsställe i din kommun. Hör efter med din kommun eller med försäljaren i din specialbutik.

S

9. Störningsåtgärder

Störning	Möjlig orsak	Störningsåtgärder
Maskinen startar inte.	Maskinen har startats felaktigt	Följ instruktionerna för start.
	Sotigt eller fuktigt tändstift.	Rengör tändstiftet eller byt ut mot ett nytt.
	Förgasaren är felaktigt inställd.	Kontakta behörig kundtjänst eller skicka in maskinen till ISC GmbH.
Maskinen startar, men avger inte full effekt.	Chokereglaget är felaktigt inställt.	Ställ chokereglaget på "H".
	Lufffiltret är smutsigt.	Rengör lufffiltret.
	Förgasaren är felaktigt inställd.	Kontakta behörig kundtjänst eller skicka in maskinen till ISC GmbH.
Motorn kör ryckigt.	Felaktigt elektrodavstånd i tändstiftet.	Rengör tändstiftet och ställ in elektrodavståndet, eller sätt in ett nytt tändstift.
	Förgasaren är felaktigt inställd.	Kontakta behörig kundtjänst eller skicka in maskinen till ISC GmbH.
Motorn avger ovanligt mycket avgaser.	Felaktig bränsleblandning	Använd rätt bränsleblandning (se blandningstabellen)
	Förgasaren är felaktigt inställd.	Kontakta behörig kundtjänst eller skicka in maskinen till ISC GmbH.

⚠ Pažnja!

Kod korištenja uređaja morate se pridržavati sigurnosnih propisa kako biste spriječili ozljeđivanja i štete. Zbog toga pažljivo pročitajte ove upute za uporabu / sigurnosne napomene. Dobro ih sačuvajte tako da Vam informacije u svako doba budu na raspolaganju. Ako biste ovaj uređaj trebali predati drugim osobama, prosljedite im i ove upute za uporabu / sigurnosne napomene. Ne preuzimamo odgovornost za štete koje bi nastale zbog nepridržavanja ovih uputa za uporabu i sigurnosnih napomena.

1. Sigurnosne upute:

Odgovarajuće sigurnosne upute pronaći ćete u priloženoj knjižici.

⚠ UPOZORENJE!

Pročitajte sve sigurnosne napomene i upute. Propusti kod pridržavanja sigurnosnih napomena i uputa mogu uzrokovati el. udar, požar i/ili teška ozljeđivanja.

Sačuvajte sve sigurnosne napomene i upute za buduće korištenje.

Objašnjenje napomena na pločici uređaja (vidi sliku 20)

1. Upozorenje!
2. Prije puštanja uređaja u rad pročitajte upute za uporabu!
3. Zaštitite od kiše i vlage!
4. Nosite zaštitu za oči i uši!
5. Nosite zaštitne rukavice!
6. Nosite čvrstu obuću!
7. Oštri noževi! Ruke i stopala uvijek držite podalje od noževa.
8. Pokrećite uređaj i radite s njim samo na otvorenom i u dobro prozračenim područjima kako biste smanjili opasnost od ozljeđivanja otrovnim plinovima.
9. Eksplozivni materijal.
10. Vrlo vruće površine. Ne dodirujte vrući ispušni lonac, kućište prijenosnika niti cilindar. Mogli biste se opeći. Ovi dijelovi postaju tijekom rada vrlo vrući i također kad se uređaj isključi, ostaju dugo vremena vrući.
11. Držite razmak od drugih osoba od min. 15m.

2. Montažni prikaz i opseg isporuke (sl. 1-2)

1. List za rezanje
2. Zaštitni poklopac lista za rezanje
3. Štitnik
4. Prednja ručka
5. Poluga čoka
6. Sklopka za uključivanje/isključivanje
7. Gumb za fiksiranje poluge gasa
8. Poluga za aretaciju okretne ručke
9. Pumpa za gorivo (primer)
10. Poklopac filtra za zrak
11. Ručka pokretača
12. Stražnja ručka
13. "Deblokada" poluge gasa
14. Poluga gasa
15. Poklopac prigušivača buke
16. Spremnik za smjesu goriva
17. Utikač za svjećicu
18. Ključ za svjećicu
19. Viljuškasti ključ SW8/SW10
20. Boca za mješavinu ulja/benzina
21. Poklopac noža

3. Namjenska uporaba

Pažnja! Ove škare za živicu primjerene su za rezanje živice, grmlja i žbunja.

Imajte na umu da naši uređaji nisu konstruirani za komercijalnu ili industrijsku uporabu kao ni za obrt. Ne preuzimamo jamstvo ako se uređaj koristi u komercijalne i industrijske svrhe, u obrtu ili sličnim djelatnostima.

HR/
BIH

4. Tehnicki podaci

Tip motora	2-taktni motor; hlađen zrakom, kromirani cilindar
Snaga motora maks.	0,75 kW/ 1 PS
Stapajni prostor	26 ccm
Broj okretaja motora u praznom hodu	2960 min ⁻¹
Broj okretaja motora maks.	8800 min ⁻¹
Težina (prazni spremnik)	5,5 kg
Dužina noža	65 cm
Dužina reza	52 cm
Razmak zubaca	28 mm
Učin rezanja maks.	19 mm
Svjećica	NGK BPMR7A
Brzina rezanja maks.	2300 ± 100 rezova/min
Vibracije (prednja ručka) a _{hv}	13,33 m/s ²
Nesigurnost K	1,5 m/s ²
Vibracije (stražnja rucka) a _{hv}	7,69 m/s ²
Nesigurnost K	1,5 m/s ²
Razina zvučnog tlaka L _{pA}	97 dB
Nesigurnost K	3 dB
Razina buke L _{WA}	107 dB
Nesigurnost K	3 dB

Buka i vibracije izmjerene su u skladu s EN ISO 10517.

5. Prije puštanja u pogon

5.1 Montaža

Škare za živicu montirane su za trenutnu uporabu. Nije potrebno provoditi radove montaže.

Za bolje vođenje uređaj ima okretnu ručku koja se, ovisno o zahtjevima, može podesiti u položaje -90°/-45°/0°/+45°/+90°. U tu svrhu povucite polugu (sl. 5/poz. B) prema natrag, okrenite ručku u željeni položaj i pustite da poluga ponovo dosjedne prema naprijed. Uz mogućnost različito podešenih položaja olakšavaju se radovi iznad visine glave ili na drugim, teško pristupačnim mjestima.

Pažnja: Podešavanje okretne ručke smije se provoditi samo kad je motor isključen.

5.2 Gorivo i ulje

Goriva koja preporučujemo

Koristite samo mješavinu normalnog benzina i specijalnog ulja za dvotaktne motore. Mješavinu goriva pomiješajte prema tablici goriva.

Pozor: Nemojte koristiti mješavinu goriva koja je stajala duže od 90 dana.

Pozor: Nemojte koristiti ulje za dvotaktne motore u preporučenom omjeru od 100:1. Uzrokuje li nedostatno podmazivanje oštećenje motora, gubi se proizvođačevo jamstvo.

Pozor: Za transport i skladištenje goriva koristite za to predviđene i dopuštene posude.

Ulijte u posudu točnu količinu benzina i ulja za dvotaktne motore prema tablici mješavina (vidi otisnutu skalju). Zatim dobro protresite posudu.

5.3 Tablica mješavina goriva:

Omjer mješavine: 40 dijelova benzina na 1 dio ulja

Benzin	Ulje za dvotaktni motor
1 litra	25 ml
5 litara	125 ml

6. Rad

Pridržavajte se zakonskih propisa o zaštiti od buke koje lokalno mogu biti različite.

6.1 Pokretanje hladnog motora (sl. 3-5)

Napunite spremnik odgovarajućom količinom smjese benzina/ulja.

1. Uređaj postavite na tvrdju, ravnu površinu.
2. Polugu čoka (sl. 4/poz. 5) stavite na "I".
3. Pumpu za gorivo (primer) (sl. 4/poz. 9) pritisnite 10x.
4. Sklopku za uključivanje/isključivanje (sl. 3/poz.6) stavite na „I“
5. Fiksiranje poluge gasa. U tu svrhu aktivirajte blokadu poluge gasa (sl. 3/poz. 13) a zatim i polugu gasa (sl. 3/poz. 14) koju ćete fiksirati istovremenim pritiskom gumba za fiksiranje (sl. 3/poz. 7).
6. Desnom rukom uhvatite uređaj za prednju ručku, a lijevom izvlačite užu pokretača (sl. 5/poz. A) dok ne osjetite otpor (oko 10 cm). Sad brzo povucite užu pokretaca 4x. Uređaj bi se trebao pokrenuti.

Pozor: Nemojte pustiti užu pokretača da se ubrzano vrati u početni položaj. To može uzrokovati oštećenja.

7. Ako se motor pokrene, odmah stavite polugu čoka u položaj "I" i pustite da se uređaj zagrijava oko 10 sek.

Pozor: Zbog fiksirane poluge gasa alat za rezanje kod upaljenog motora počinje raditi. Zatim jednostavnim pokretom deblokirajte polugu gasa (motor se vraća u prazni hod).

8. Na pokrene li se motor, ponovite korake od 6 - 7.

Obratite pažnju: Ako se motor ne pokrene ni nakon više pokušaja, pročitajte odlomak "Uklanjanje grešaka na motoru".

Obratite pažnju: Uže pokretača povlačite uvijek pravocrtno. Ako ga povlačite pod kutem, nastaje trenje na ušici. Zbog tog se uže tare i brže se troši. Kad ponovno povlačite uže, uvijek držite za ručku pokretača.

Uže nikada nemojte pustiti da se brzo vrati natrag. To bi oštetilo uže ili pokretač.

6.2 Pokretanja toplog motora (Uređaj nije mirovao duže od 15-20 min)

1. Uređaj odložite na tvrdj, ravnoj površini.
2. Postavite sklopku za uključivanje/isključivanje na "I".
3. Fiksirajte polugu gasa (isto kao i kod „Pokretanja hladnog motora“).
4. Desnom rukom uhvatite uređaj za prednju ručku, a lijevom izvlačite uže pokretaca dok ne osjetite otpor (oko 10 cm). Sad brzo povucite uže pokretaca 4x. Uređaj bi se trebao pokrenuti nakon 1-2 potezanja. Ako se smotor nakon 6 potezanja još uvijek ne pokrene, ponovite korake 1-7 pod naslovom Pokretanja hladnog motora. .

6.3 Isključivanje motora

Redoslijed u slučaju nužde:

Ako trebate odmah zaustaviti stroj, sklopku za uključivanje/isključivanje postavite u položaj „Stop“ odnosno „0“

Normalni slijed koraka:

Pustite polugu gasa i pričekajte da motor dospije u broj okretaja praznog hoda. Zatim sklopku za uključivanje/isključivanje stavite u položaj „Stop“ odnosno „0“.

6.4 Način rada

Tijekom pokretanja ili šišanja ne ostavljajte motor da radi u nižem području broja okretaja.

Rezanje gušćeg raslinja: Najučinkovitiji je širok pokret pri kojem noževi prolaze direktno kroz granje. Lagani nagib oštrice prema dolje u smjeru pokreta daje najbolje rezultate.

Da bi se postigla ujednačena visina živice, preporučujemo da duž ruba živice napnete uže za orijentaciju. Preostale grane se odrežu (sl. 6).

Bočno rezanje živice:

Bočne površine živice režu se polukružnim pokretima odozdo prema gore (sl. 7).

Pažnja: Ovisno o konstrukciji može se dogoditi da kod dužeg bočnog rezanja s nepotpuno napunjenim spremnikom dođe do gašenja motora.

7. Čišćenje, održavanje, skladištenje i narudžba rezervnih dijelova

7.1 Čišćenje

- Zaštitne naprave, otvore za zrak i kućište motora držite što čišćima od prašine i prljavštine. Istrljajte uređaj čistom krpom ili ga ispušite komprimiranim zrakom pod niskim tlakom.
- Preporučujemo da uređaj očistite nakon svake uporabe.
- Redovito čistite uređaj vlažnom krpom i s malo sapunice. Ne koristite sredstva za čišćenje ni otapala; ona mogu oštetiti plastične dijelove uređaja. Pripazite na to da u unutrašnjost uređaja ne dospije voda.

7.2 Održavanje

Prije održavanja uvijek isključite škare i izvucite utikač svjećeice.

1. Noževi su visoke kvalitete, od pojačanog čelika i kod normalnog rukovanja nije ih potrebno oštriti. Udarite li slučajno o žicu, kamen, staklo ili druge tvrde predmete, na oštrici mogu nastati oštećenja u obliku ureza. Ureze nije nužno uklanjati tako dugo dok ne utječu na kretanje noževa. U slučaju da to ipak utječu na kretanje noževa, isključite stroj i uzmite finu turpiju ili brusni kamen i izbrusite ureze. Pripazite na to da nož uvijek bude dobro podmazan uljem (vidi sl. 8).
2. Ako Vam škare slučajno padnu, prekontrolirajte jesu li nastala oštećenja. U slučaju oštećenja kontaktirajte ovlaštenu servisnu službu ili pošaljite uređaj na popravak poduzeću ISC-GmbH.
3. Uređaj čistite samo ako je isključen. Za čišćenje koristite samo blagi sapun i vlažnu krpu. Nemojte dopustiti da u unutrašnjost uređaja

HR/
BIH

dospije tekućina. Nemojte koristiti nagrizajuća sredstva za čišćenje.

7.2.1 Održavanje filtra za zrak (sl. 9-11)

Zaprljani filter smanjuje snagu motora zbog premalog dovoda zraka u rasplinjač. Zbog toga je neophodna redovita kontrola. Filter za zrak trebalo bi kontrolirati svakih 25 sati rada i po potrebi očistiti. Kod zraka s većom količinom prašine filter treba češće kontrolirati.

1. Uklonite poklopac s filtra za zrak (sl. 9-10)
2. Skinite filterski element (sl. 11)
3. Očistite filterski element tako da ga istresete ili ispušete.
4. Sastavljanje obavite obrnutim redoslijedom.

Pažnja: Filter za zrak nikad nemojte čistiti benzinom ili zapaljivim otapalima. Očistite ga komprimiranim zrakom ili ga istresite.

7.2.2 Održavanje svjeće (sl. 12-14)

Iskrište svjeće = 0,026 inch (0,6 mm); Svjećicu pritegnite momentom od 12 do 15 Nm.

Provjerite zaprljanost svjeće prvi put nakon 10 sati rada i po potrebi je očistite četkicom od bakrene žice. Nakon toga svjećicu održavajte svakih 50 sati rada.

1. Okretom izvucite utikač svjeće (sl. 13).
2. Uklonite svjećicu (sl. 14) priloženim ključem.
3. Sastavljanje obavite obrnutim redoslijedom.

7.2.3 Održavanje prijenosnika (sl. 15)

Prije svakog početka sezone prijenosnik treba podmazati na mazalici (sl. 15/poz. A). U tu svrhu natakните na mazalicu standardnu prešu za podmazivanje i pritisnite u prijenosnik oko 3 puta standardno strojno ulje.

U slučaju prekomjerne uporabe prijenosnik bi trebalo češće podmazivati.

7.2.4 Podešavanje rasplinjača

Pozor! Podešavanje rasplinjača smije obavljati samo ovlaštena servisna služba.

Prije svih radova na rasplinjaču prvo se mora demontirati poklopac filtra za zrak, kao što je prikazano na slici 9 i 10.

Podešavanje sajle za gas:

Ako se više ne može postići maksimalni broj okretaja uređaja, a isključeni su svi drugi uzroci navedeni u odlomku 9 Uklanjanje grešaka, potrebno je podesiti sajlu za gas.

U tu svrhu prvo provjerite je li rasplinjač kod popuno pritisnute ručke za gas u cijelosti otvoren. U tom slučaju klizač rasplinjača (sl. 16/poz. 1) kod punog gasa naliježe na graničnik (sl. 16/poz. 2). Slika 16 pokazuje ispravnu podešenost. Ako klizač rasplinjača

ne dodiruje graničnik, potrebno je naknadno podešavanje.

Da biste podesili sajlu za gas, potrebni su sljedeći koraci:

- Otpustite kontramaticu (sl. 17/poz. 3) za nekoliko okretaja.
- Odvrćite korekcijski vijak (sl. 18/poz. 4) toliko da kod punog gasa klizač rasplinjača nalegne na graničnik kao što je prikazano na slici 16.
- Zatim opet dobro pritegnite kontramaticu.

Podešavanje gasa:

Pozor! Gas podešavajte kad je motor zagrijan.

Ako se uređaj ugasi kod neaktivirane poluge gasa, a isključeni su svi drugi uzroci navedeni u odlomku 9 Uklanjanje grešaka, potrebno je podesiti gas. U tu svrhu okrećite vijak za gas (sl. 19/poz. 5) u smjeru kazaljke na satu tako da uređaj radi sigurno u praznom hodu.

Ako je broj okretaja motora pri praznom hodu tako velik da se noževi ne zaustavljaju, okretanjem vijka za broj okretaja ulijevo smanjite taj broj (sl.19/poz. 5) toliko da se noževi zaustave.

7.3 Skladištenje

Pozor: Posljedica pogreške pri izvođenju tih koraka može biti stvaranje naslaga na stjenkama rasplinjača koje otežavaju pokretanje stroja ili njegovo trajno oštećenje.

1. Provedite sve opće radove održavanja koji su opisani u odlomku Održavanje u ovim uputama za uporabu.
2. Ispustite gorivo iz spremnika (za to upotrijebite standardnu plastičnu pumpu za benzin).
3. Kad ispustite gorivo, pokrenite stroj.
4. Pustite da stroj radi u praznom hodu tako dugo dok se ne zaustavi. Taj postupak će očistiti rasplinjač od ostatka goriva.
5. Ostavite stroj da se hladi oko 5 minuta)
6. Uklonite svjećicu (vidi točku 7.2.2).
7. Stavite u komoru za sagorijevanje jednu čajnu žličicu ulja za dvotaktne motore. Nekoliko puta pažljivo povucite užu pokretača kako bi se podmazali unutrašnji sastavni dijelovi. Umetnite natrag svjećicu.
8. Očistite vanjsko kućište stroja.
9. Stroj čuvajte na hladnom i suhom mjestu izvan dometa zapaljivih izvora i supstanci.
10. Prilikom transporta ili spremanja škara za živicu napravu za rezanje treba uvijek pokriti odgovarajućom zaštitom.

Gnojiva i drugi kemijski proizvodi za vrt često sadrže supstance koje ubrzavaju koroziju metala. Stroj nemojte skladištiti na ili u blizini takvih gnojiva ili kemikalija.

Ponovno puštanje u pogon

1. Uklonite svjećicu.
2. Više puta povucite užu pokretača kako biste komoru za sagorijevanje očistili od ostataka ulja.
3. Očistite kontakte svjećice ili stavite novu svjećicu.
4. Napunite spremnik za gorivo. Vidi odlomak Gorivo i ulje.
5. Provedite korake 1-7 opisane pod točkom „Pokretanje hladnog motora“.

7.4 Narudžba rezervnih dijelova:

Prilikom naručivanja rezervnih dijelova su potrebni slijedeći podaci:

- Tip uređaja
- Broj artikla uređaja
- Ident. broj uređaja
- Broj potrebnog rezervnog dijela

Aktualne cijene i informacije potražite na web-adresi www.isc-gmbh.info

8. Zbrinjavanje i recikliranje

Uređaj se nalazi u pakovanju koje ga štiti od oštećenja prilikom transporta. Ovo pakovanje je sirovina i zato se može ponovno upotrijebiti ili poslati na reciklažu.

Uređaj i njegov pribor izradjeni su od različitih materijala kao npr. metala i plastike. Neispravne sastavne dijelove otpremite na mjesta za zbrinjavanje posebnog otpada. Informacije potražite u specijaliziranoj trgovini ili nadležnoj općinskoj upravi.

HR/
BIH**9.Uklanjanje smetnji**

Smetnja	Mogući uzrok	Uklanjanje smetnje
Uređaj se ne pokreće.	Pogrešan postupak prilikom pokretanja.	Pridržavajte se naputaka za pokretanj.
	Čađava ili vlažna svjećica.	Očistite svjećicu ili je zamijenite.
	Pogrešno podešen rasplinjač.	Potražite pomoć servisne službe ili pošaljite uređaj poduzeću ISC-GmbH.
Uređaj se pokreće ali ne postiže punu snagu	Pogrešno podešena poluga čoka.	Stavite polugu čoka u položaj „I“
	Zaprljani filter za zrak.	Očistite filter.
	Pogrešno podešen rasplinjač.	Potražite pomoć servisne službe ili pošaljite uređaj poduzeću ISC-GmbH.
Motor radi nepravilno	Pogrešan razmak elektroda na svjećici.	Očistite svjećicu i podesite razmak elektroda ili zamijenite novom svjećicom.
	Pogrešno podešen rasplinjač.	Potražite pomoć servisne službe ili pošaljite uređaj poduzeću ISC-GmbH.
Motor prekomjerno dimi	Pogrešna mješavina goriva.	Upotrijebite ispravnu mješavinu goriva (pogledajte tablicu mješavina goriva).
	Pogrešno podešen rasplinjač.	Potražite pomoć servisne službe ili pošaljite uređaj poduzeću ISC-GmbH.

⚠ Pažnja!

Kod korišćenja uređaja morate se pridržavati propisa o bezbednosti kako biste sprečili povrede i štete. Stoga pažljivo pročitajte ova uputstva za upotrebu/bezbednosne napomene. Dobro ih sačuvajte tako da Vam informacije u svako doba budu na raspolaganju. Ako biste ovaj uređaj trebali da predate drugim licima, prosledite im i ova uputstva za upotrebu / bezbednosne napomene. Ne preuzimamo garanciju za štete koje bi nastale zbog nepridržavanja ovih uputstava za upotrebu i bezbednosnih napomena.

1. Sigurnosna uputstva:

Odgovarajuća sigurnosna uputstva pronaći ćete u priloženoj knjizi.

⚠ UPOZORENJE!**Pročitajte sve bezbednosne napomene i uputstva.**

Propusti kod pridržavanja bezbednosnih napomena i uputstava mogu da prouzroče el.udar, požar i/ili teške povrede.

Sačuvajte sve bezbednosne napomene i uputstva za buduće korišćenje.**Objašnjenje napomena na pločici uređaja (vidi sliku 20)**

1. Upozorenje!
2. Pre puštanja u rad pročitati uputstva za upotrebu!
3. Zaštititi ga od kiše i vlage!
4. Nosite zaštitu za oči i sluh!
5. Nosite zaštitne rukavice!
6. Nosite čvrstu obuću!
7. Oštri noževi! Ruke i stopala uvek držite podalje od noževa.
8. Startujte uređaj i njime radite samo na otvorenom i u dobro provetrenom prostoru kako biste smanjili opasnost od povreda zadobivenih otrovnim gasovima.
9. Eksplozivan materijal.
10. Veoma vruće površine. Nemojte doticati vrući izduvni lonac, kućište prenosnika ni cilindar. Mogli biste se opeći. Ovi delovi postaju tokom rada veoma vrući, a i nakon što se uređaj isključi ostaju vrući dugo vremena.
11. Držite odstojanje od drugih lica od min. 15 m.

2. Montažni prikaz i sadržaj isporuke (sl. 1-2)

1. Sečivo
2. Zaštitni pokrov sečiva
3. Štitnik
4. Prednja ručka
5. Poluga čoka
6. Prekidač za uključivanje/isključivanje
7. Dugme za fiksiranje poluge za gas
8. Poluga za aretaciju obrtno ručke
9. Pumpa za gorivo (primer)
10. Poklopac filtera za vazduh
11. Ručica startera
12. Zadnja ručka
13. "Deblokada" poluge za gas
14. Poluga za gas
15. Poklopac prigušivača zvuka
16. Tank za smešu goriva
17. Utikač svećice
18. Ključ za svećicu
19. Viljuškasti ključ SW8/SW10
20. Flaša za mešanje ulja/benzina
21. Pokrov sablje

3. Namensko korišćenje

Pažnja! Ove makaze za živicu namenjene su za rezanje živice, grmlja i žbunja.

Molimo da obratite pažnju na to da naši uređaji nisu podesni za korišćenje u komercijalne, zanatske ili industrijske svrhe. Ne preuzimamo garanciju ako se uređaj koristi u komercijalne i industrijske svrhe kao i sličnim delatnostima.

RS

4. Tehnički podaci

Tip motora: 2-taktni motor, hlađen vazduhom,
hromirani cilindar

Snaga motora maks.:	0,75 kW/1 PS
Radna zapremnina:	26 ccm
Broj obrtaja motora u praznom hodu:	2960 min ⁻¹
Broj obrtaja maks:	8800 min ⁻¹
Težina (prazan tank):	5,5 kg
Dužina sablje:	65 cm
Dužina reza:	52 cm
Razmak zubaca:	28 mm
Rezni učinak maks:	19 mm
Svećica:	NGK BPMR7A
Brzina rezanja maks:	2300 ± 100 reza/min
Vibracije (prednja ručka) a _{hv} :	13,33 m/s ²
Nesigurnost K	1,5 m/s ²
Vibracije (zadnja ručka) a _{hv} :	7,69 m/s ²
Nesigurnost K	1,5 m/s ²
Nivo zvučnog pritiska L _{pA} :	97 dB
Nesigurnost K	3 dB
Intenzitet buke L _{WA} :	107 dB
Nesigurnost K	3 dB

Buka i vibracije izmerene su prema EN ISO 10517.

5. Pre puštanja u pogon

5.1 Montaža

Makaze za živicu su sastavljene u celosti. Nije ih potrebno sastavljati.

Za bolje vođenje uređaj je opremljen obrtnom ručkom koja se može prema potrebi nameštati u pozicije -90°/-45°/0°/+45°/+90°. U tu svrhu povucite polugu (sl. 5/poz. B) prema nazad, obrnite ručicu u željenu poziciju i ponovno pustite polugu prema napred da se uglavi. Putem raznih podesivih pozicija olakšava se rad iznad glave ili na teško pristupačnim mestima.

Pažnja: Obrtna ručka sme da se podešava samo dok je motor ugašen.

5.2 Gorivo i ulje

Preporučena goriva

Koristite smešu normalnog bezolovnog benzina i specijalnog ulja za dvotaktne motore. Pomešajte smešu goriva prema tabeli.

50

Pažnja: Ne koristite smešu goriva koja je stajala duže od 90 dana.

Pažnja: Ne koristite 2-taktno ulje s preporučenim mešavinskim odnosom 100:1. Ako bi nedovoljno podmazivanje uzrokovalo oštećenje motora, garancija za motor ne važi.

Pažnja: Za transport i skladištenje goriva koristite samo za to predviđene i dozvoljene spremnike.

Sipajte pravilnu količinu benzina i 2-taktnog ulja u priloženu flašu za mešanje (vidi odštampanu skalnu). Zatim dobro protresite spremnik.

5.3 Tabela smeše goriva:

Postupak mešanja: 40 delova benzina na 1 deo ulja

Benzin	2-taktno ulje
1 litra	20 ml
5 litara	125 ml

6. Pogon

Molimo da obratite pažnju na zakonske odredbe o zaštiti od buke koje mogu da se razlikuju zavisno od zemlje korišćenja.

6.1 Startovanje hladnog motora (sl. 3-5)

Napunite tank primerenom smešom benzina i ulja.

1. Uređaj postavite na tvrdnu, ravnu površinu.
2. Postavite polugu čoka (sl. 4/poz.5) "I" na .
3. Napumpajte pumpu za gorivo (primer) (sl. 4/poz. 9) 10x.
4. Prekidač za uključivanje/ isključivanje (sl. 3/poz. 6) stavite u položaj „I“.
5. Fiksirajte polugu za gas. U tu svrhu pomaknite zaponac (sl. 3/poz. 13), a zatim i polugu za gas (sl. 3/poz. 14) i istovremenim pritiskom dugmeta za blokiranje (sl. 3/poz. 7) fiksirajte polugu za gas.
6. Desnom rukom čvrsto uhvatite uređaj za prednju ručku i levom rukom izvucite užu za startovanje (sl. 5/poz. A) dok ne osetite prvi otpor (cirka 10 cm). Sada naglo povucite užu startera 4x. Uređaj bi trebao da startuje.
Pažnja: Nemojte pustiti užu za startovanje da skoči nazad u početni položaj. To može dovesti do oštećenja.
7. Ako se motor pokrene, odmah stavite polugu čoka u položaj "I" i pustite da se uređaj zagreva oko 10 sek.

Pažnja: Zbog fiksirane poluge za gas alat za rezanje kod upaljenog motora počinje raditi.

Zatim jednostavnim pokretom deblokirajte polugu za gas (motor se vraća u prazni hod).

8. Ako motor ne upali, ponovite korake od 6 - 7.

Obratite pažnju: Ako motor ne upali ni nakon više pokušaja, pročitatite odlomak "Uklanjanje grešaka na motoru".

Obratite pažnju: Uže startera uvek povlačite pravo. Ako ga povlačite pod uglom, nastaje trenje na ušici. Zbog toga se uže tare i brže troši.

6.2 Startovanje toplog motora (uređaj nije mirovao više od 15-20 min)

1. Uređaj postavite na tvrdnu, ravnu površinu.
2. Prekidač za uključivanje/ isključivanje stavite u položaj „I“.
3. Fiksirajte polugu za gas (isto kao i kod "Startovanja hladnog motora").
4. Desnom rukom čvrsto uhvatite uređaj za prednju ručku i levom rukom izvucite uže za startovanje dok ne osetite prvi otpor (cirka 10 cm). Sada naglo povucite uže pokretača. Uređaj bi se trebao pokrenuti nakon 1-2 potezanja užeta. Ako se mašina ne pokrene ni nakon 6 potezanja, ponovite korake od 1 - 7 pod Pokretanje hladnog motora.

6.3 Gašenje motora

Redosled u slučaju nužde:

Ako trebate odmah zaustaviti mašinu, prekidač za uključivanje/isključivanje stavite u položaj „Stop“ odnosno „0“.

Normalan sled koraka:

Pustite polugu za gas i pričekajte da motor dospe u broj obrtaja praznog hoda. Zatim stavite prekidač za uključivanje/isključivanje u položaj „Stop“ odnosno „0“.

6.4 Napomene za rad

Za vreme startovanja ili rezanja mašina ne sme da radi s malim brojem obrtaja.

Rezanje guste živice: Najefektivniji je širok, neprekinuti pokret, pri tom vodite sečivo direktno kroz granje. Mali nagib sečiva prema dole u pravcu kretanja daje najbolje rezultate.

Da bi se postigla ujednačena visina živice, preporučamo da duž ivice živice napnete uže za orijentaciju. Preostale grane se odrežu. (sl. 6)

Bočno rezanje živice: Bočne površine živice režu se polukružnim pokretima odozdo prema gore. (sl. 7)

Pažnja: Uslovljeno konstrukcijom kod dužih bočnih radova može se desiti da se motor gasi, ako tank nije napunjen do kraja.

7. Čišćenje, održavanje i narudžba rezervnih dijelova

Prije svih radova čišćenja izvucite mrežni utikač.

7.1 Čišćenje

- Zaštitne naprave, otvore za zrak i kućište motora držite što čišćima od prašine i prljavštine. Istrlijajte uređaj čistom krpom ili ga ispušite komprimiranim zrakom pod niskim tlakom.
- Preporučujemo da uređaj očistite nakon svake uporabe.
- Redovito čistite uređaj vlažnom krpom i s malo masnog sapuna. Ne koristite sredstva za čišćenje ni otapala; ona mogu oštetiti plastične dijelove uređaja. Pripazite na to da u unutrašnjost uređaja ne dospije voda.

7.2 Održavanje

Pre radova održavanja uvek isključite makaze za živicu i skinite utikač sa svećice.

1. Sečiva su od najkvalitetnijeg, kaljenog čelika i uz normalno rukovanje oštrenje noževa nije potrebno. Ako zbog nepažnje udarite u žicu, kamen, staklo ili neki drugi tvrdi predmet, to bi moglo prouzročiti oštećenja sečiva. Nije potrebno sanirati takva oštećenja, ukoliko ona ne bi uticala na kretanje noževa. Ako bi bilo ugroženo njihovo kretanje, isključite mašinu i uzmite finu turpiju ili fini brusni kamen kako biste uklonili oštećenja. Pripazite na to da sečivo bude uvek dobro nauljeno (vidi sl. 8).
2. Ako bi Vam makaze za živicu pale, proverite da li su oštećene. U slučaju oštećenja stupite u kontakt sa ovlašćenim servisom ili pošaljite uređaj u tvornicu ISC-GmbH na popravku.
3. Mašinu čistite samo dok je isključena. Za to koristite samo blagu sapunicu i vlažnu krpom. Ne dozvolite da tečnost dospe u unutrašnjost mašine. Nemojte koristiti sredstva za čišćenje koja nagrizzaju

7.2.1 Održavanje filtera za vazduh (sl. 9-11)

Zaprljani filter za vazduh smanjuje snagu motora zbog dovođenja premale količine vazduha do karburatora. Zbog toga je važna redovna kontrola. Filter za vazduh trebalo bi kontrolisati svakih 25 radnih časova i po potrebi očistiti. Ako u vazduhu ima puno prašine, filter za vazduh trebalo bi proveravati češće.

RS

1. Uklonite poklopac filtera za vazduh (sl. 9-10)
2. Skinite filterski element (sl. 11)
3. Istresite filterski element ili ga izdvojite.
4. Montaža se vrši obrnutim redom.

Pažnja: Nikada nemojte ispirati filter za vazduh benzinom ili zapaljivim rastvorima. Filter za vazduh pročistite komprimovanim vazduhom ili ga izlupajte.

7.2.2 Održavanje svećice (sl. 12-14)

Razmak elektroda svećice = 0,025 inča (0,635 mm)
Svećicu pritegnite s 12-15 Nm

Proverite zaprljanje svećice prvi put nakon 10 radnih časova i po potrebi je očistite pomoću četkice od bakrene žice. Nakon toga svećicu održavajte svakih 50 radnih časova.

Okretom izvucite utikač svećice (sl. 13).

Priloženim ključem odvrnite svećicu (sl. 14).

Montaža se vrši obrnutim redom.

7.2.3 Održavanje prenosnika (sl. 15)

Prenosnik treba da se svake godine pre početka sezone podmaže na mazalici (sl. 15/poz. A). U tu svrhu natakните na mazalicu standardnu presu za mast i pritisnite je cirka 3 puta tako da mast uđe u prenosnik. Kod prekomerne upotrebe prenosnik se mora podmazivati češće.

7.2.4 Podešavanje karburatora

Pažnja! Podešavanja karburatora sme da obavlja samo ovlašćeni servis.

Za sve radove na karburatoru morate najpre da skinete poklopac filtera za vazduh kao što je prikazano na slikama 9-10.

Podešavanje sajle za gas:

Ako se s vremenom ne bi mogao postići maksimalni broj obrtaja uređaja, a isključeni su svi ostali uzroci navedeni u odlomku 9 Uklanjanje grešaka, biće potrebno podesiti sajlu za gas.

Najpre proverite da li karburator otvara u potpunosti ako je ručica gasa obrnuta do kraja. To je slučaj kada se klizač karburatora (sl. 16/poz. 1) kod punog gasa podigne do kraja (sl. 16/poz. 2). Slika 16 pokazuje pravilnu podešenost. Ako klizač ne bi došao do kraja, potrebna je korekcija.

Da biste podesili sajlu za gas, potrebni su sledeći koraci:

- Olabavite kontranavrtku (sl. 17/poz. 3) za nekoliko obrtaja.
- Odvrćite zavrtanj za podešavanje (sl. 18/poz. 4) sve dok klizač karburatora kod punog gasa ne otvori do kraja, kao što je prikazano na slici 16.
- Ponovno pritegnite kontranavrtku.

Podešavanje gasa praznog hoda:

Pažnja! Gas praznog hoda podešavajte dok je motor topao.

Ako bi se motor gasio bez dodavanja gasa, a isključeni su svi ostali uzroci navedeni u odlomku 9 Uklanjanje grešaka, potrebna je korekcija gasa praznog hoda. U tu svrhu obrćite zavrtanj gasa za prazni hod (sl. 19/poz. 5) u smeru kazaljke na časovniku sve dok motor ne počne sigurno raditi u praznom hodu.

Ako bi gas praznog hoda bio tako visok da sečiva ne bi mirovala, obrćite zavrtanj za podešavanje gasa praznog hoda ulevo (sl. 19/poz. 5) sve dok se sečiva ne umire.

7.3 Skladištenje

Pažnja: Ako biste kod izvođenja navedenih koraka pogrešili, može se desiti to da se u unutrašnjosti karburatora nataloži prljavština, šta će dovesti do otežanog startovanja ili trajno oštetiti mašinu.

1. Provodite sve radove održavanja.
2. Ispustite gorivo iz tanka (za to koristite standardnu plastičnu pumpu za benzin koju ćete nabaviti u prodavnici).
3. Nakon što ste isпустили gorivo, startujte mašinu.
4. Ostavite mašinu da radi u praznom hodu sve dotle dok se ne ugasi. To će očistiti karburator od preostalog goriva.
5. Ostavite mašinu da se ohladi (cirka 5 minuta).
6. Izvadite svećicu (vidi tačku 7.2.2).
7. U komoru za sagorevanje sipajte malu kašiku 2-taktnog ulja. Nekoliko puta pažljivo izvucite uže startera, tako da se unutrašnji sklopovi naulje. Ponovno umetnite svećicu.
8. Očistite spoljno kućište mašine.
9. Čuvajte mašinu na hladnom, suvom mestu podalje od izvora toplote i zapaljivih supstanci.
10. Prilikom transporta ili skladištenja napravu za rezanje treba uvek da prekrijete odgovarajućom zaštitom.

Umetna đubriva ili slični hemijski proizvodi za baštu često sadrže supstance koje ubrzavaju koroziju metala. Nemojte da čuvate mašinu na ili u blizini umetnih đubriva ili drugih hemikalija.

Ponovo puštanje u rad

1. Uklonite svećicu.
2. Više puta uzastopno izvucite uže startera kako biste komoru za izgaranje očistili od ostataka ulja.
3. Očistite kontakte svećica ili umetnite nove svećice.
4. Napunite tank. Vidi takođe odlomak Gorivo i ulje.

5. Provedite korake 1-7 pod tačkom „Startovanje hladnog motora“.

7.4 Narudžba rezervnih delova

Kod narudžbe rezervnih delova treba navesti sledeće podatke:

- Tip uređaja
- Broj artikla uređaja
- Identifikacioni broj uređaja
- Broj potrebnog rezervnog dela

Aktuelne cene i informacije potražite na sajtu www.isc-gmbh.info

8. Zbrinjavanje i reciklovanje

Uređaj se nalazi u pakovanju koje ga štiti od oštećenja tokom transporta. Ovo pakovanje je sirovina i zato može ponovno da se upotrebi ili pošalje na reciklovanje. Uređaj i njegov pribor izradjeni su od različitih materijala kao npr. metala i plastike. Neispravne sastavne delove otpremite na mesta za zbrinjavanje posebnog otpada. Informacije potražite u specijalizovanoj trgovini ili nadležnoj opštinskoj upravi.

9. Uklanjanje smetnji

Smetnja	Mogući uzrok	Uklanjanje smetnje
Uređaj se ne pokreće.	Pogrešan postupak prilikom pokretanja.	Pridržavajte se naputaka za pokretanj
	Čadava ili vlažna svjećica	Očistite svjećicu ili je zamijenite
	Pogrešno podešen rasplinjač	Potražite pomoć servisne službe ili pošaljite uređaj poduzeću ISC-GmbH.
Uređaj se pokreće ali ne postiže punu snagu	Pogrešno podešena poluga čoka	Stavite polugu čoka u položaj „♦“
	Zaprljani filter za zrak	Očistite filter
	Pogrešno podešen rasplinjač	Potražite pomoć servisne službe ili pošaljite uređaj poduzeću ISC-GmbH.
Motor radi nepravilno	Pogrešan razmak elektroda na svjećici	Očistite svjećicu i podesite razmak elektroda ili zamijenite novom svjećicom.
	Pogrešno podešen rasplinjač	Potražite pomoć servisne službe ili pošaljite uređaj poduzeću ISC-GmbH.
Motor prekomjerno dimi	Pogrešna mješavina goriva	Upotrijebite ispravnu mješavinu goriva (pogledajte tablicu mješavina goriva)
	Pogrešno podešen rasplinjač	Potražite pomoć servisne službe ili pošaljite uređaj poduzeću ISC-GmbH.

CZ**⚠ Pozor!**

Při používání přístrojů musí být dodržována určitá bezpečnostní opatření, aby se zabránilo zraněním a škodám. Přečtěte si proto pečlivě tento návod k obsluze/bezpečnostní pokyny. Dobře si ho/je uložte, abyste měli tyto informace kdykoliv po ruce. Pokud předáte přístroj jiným osobám, předejte s ním prosím i tento návod k obsluze/bezpečnostní pokyny. Nepřebíráme žádné ručení za škody a úrazy vzniklé v důsledku nedodržování tohoto návodu k obsluze a bezpečnostních pokynů.

1. Bezpečnostní pokyny:

Příslušné bezpečnostní pokyny naleznete v přiložené brožurce.

⚠ VAROVÁNÍ!**Přečtěte si všechny bezpečnostní pokyny a instrukce.**

Zanedbání při dodržování bezpečnostních pokynů a instrukcí mohou mít za následek úder elektrickým proudem, požár a/nebo těžká zranění.

Všechny bezpečnostní pokyny a instrukce si uložte pro budoucí použití.

Vysvětlení informačního štítku na přístroji (viz obr. 20)

1. Varování!
2. Před uvedením do provozu přečíst návod k obsluze!
3. Chránit před deštěm a vlhkem!
4. Nosit ochranu zraku a ochrana sluchu!
5. Nosit ochranné rukavice!
6. Nosit pevnou obuv!
7. Ostré nože! Nedávejte nikdy ruce a nohy do blízkosti nožů.
8. Provozujte a startujte přístroj pouze ve volném prostoru v dobře větraných oblastech, aby se snížilo nebezpečí zranění jedovatými plyny.
9. Výbušný materiál.
10. Velmi horký povrch. Nedotýkat se horkého tlumiče výfuku, skříně převodovky nebo válce. Mohli byste se spálit. Tyto součásti se během provozu zahřejí a zůstanou dlouho horké i po vypnutí přístroje.
11. Dodržovat odstup min. 15 m od jiných osob.

2. Přehled konstrukčního provedení a rozsah dodávky (obr. 1-2)

1. Nůž
2. Ochranný kryt nože
3. Ochranný štít
4. Přední rukojeť
5. Páčka sytiče
6. Za/vypínač
7. Zajišťovací knoflík páčky plynu
8. Aretační páčka otočné rukojeti
9. Ruční nastříkovač paliva (Primer)
10. Kryt vzduchového filtru
11. Rukojeť startéru
12. Zadní rukojeť
13. „Uvolnění“ páčky plynu
14. Páčka plynu
15. Kryt tlumiče výfuku
16. Nádrž palivové směsi
17. Nástrčka zapalovací svíčky
18. Klíč na zapalovací svíčky
19. Rozvidlený klíč SW8/SW10
20. Mísící láhev olej/benzin
21. Kryt lišty

3. Použití podle účelu určení

Pozor! Tyto plotové nůžky jsou vhodné ke stříhání živých plotů, keřů a křovin.

Dbejte prosím na to, že naše přístroje nebyly podle svého účelu určení konstruovány pro živnostenské, řemeslnické nebo průmyslové použití. Nepřebíráme proto žádné ručení, pokud je přístroj používán v živnostenských, řemeslných nebo průmyslových podnicích a při srovnatelných činnostech.

4. Technická data

Typ motoru:	vzduchem chlazený 2dobý; válec potažený tvrdochromem
Výkon motoru (max.):	0,75 kW/ 1,0 PS
Obsah válců:	26 cm ³
Otáčky motoru při chodu naprázdno:	2960 min ⁻¹
Počet otáček motoru max.:	8800 min ⁻¹
Hmotnost (prázdná nádrž):	5,5 kg
Délka lišty:	65 cm
Šířka záběru:	52 cm
Vzdálenost zubů:	28 mm
Řezný výkon (max.):	19 mm
Obsah nádrže:	0,5 l
Zapalovací svíčka:	NGK BPMR7A
Rychlost řezání max.:	2300 ± 100 řezů/min
Vibrace (přední rukojeť) a _{hv}	13,33 m/s ²
Nejistota K	1,5 m/s ²
Vibrace (zadní rukojeť) a _{hv}	7,69 m/s ²
Nejistota K	1,5 m/s ²
Hladina akustického tlaku L _{pA}	97 dB
Nejistota K	3 dB
Hladina akustického výkonu L _{WA}	107 dB
Nejistota K	3 dB

Hluk a vibrace měřeny podle EN ISO 10517.

5. Před uvedením do provozu

5.1 Montáž

Plotové nůžky jsou kompletně smontovány. Nejsou nutné žádné montážní práce.

Pro lepší vedení je přístroj vybaven otočnou rukojetí, kterou je možné podle požadavků nastavit do polohy -90°/-45°/0°/+45°/+90°. K tomu posuňte páčku (obr. 5/pol. B) dozadu, otočte rukojeť do požadované polohy a nechte páčku opět zaskočit dopředu. Díky různě nastavitelným polohám jsou ulehčeny práce nad hlavou nebo na špatně přístupných místech.

Pozor: Nastavení otočné rukojeti smí být prováděno pouze při vypnutém motoru.

5.2 Palivo a olej

Doporučená paliva

Používejte pouze směs z normálního bezolovnatého benzínu a speciálního oleje pro dvoutaktní motory. Palivovou směs namíchejte podle tabulky palivových směsí.

Pozor: Nepoužívejte palivovou směs, která byla skladována déle než 90 dní.

Pozor: Nepoužívejte olej pro dvoudobé motory s doporučeným součinitelem skladby směsi 100:1. Pokud nedostatečné mazání způsobí poškození motoru, zaniká záruka výrobce na motor.

Pozor: Na transport a uložení paliva používejte pouze k tomu určené a schválené nádoby.

Nalijte vždy správné množství benzínu a oleje pro dvoutaktní motory do přiložené láhve (viz stupnice na láhvi). Nádobu poté dobře protřepejte.

5.3 Tabulka palivových směsí:

Směsný postup: 40 dílů benzínu na 1 díl oleje

Benzin	Olej pro 2taktní motory
1 litr	25 ml
5 litrů	125 ml

6. Provoz

Dodržujte prosím zákonná nařízení na ochranu proti hluku, která se mohou místně odlišovat.

6.1 Spuštění motoru ve studeném stavu

(obr. 3-5)

Naplňte nádrž správnou palivovou směsí benzín/olej.

1. Postavte přístroj na pevný a rovný podklad.
2. Nastavte páčku sytiče (obr. 4/pol. 5) do polohy "4+1".
3. 10x zmáčkněte ruční nastřikovač paliva (Primer) (obr. 4/pol. 9).
4. Za-/vypínač (obr. 3/pol.6) nastavte do polohy „I“.
5. Páčku plynu zablokovat. K tomu zmáčknout blokování páčky plynu (obr. 3/pol. 13) a poté páčku plynu (obr. 3/pol. 14) a současným stisknutím zajišťovacího knoflíku (obr. 3/pol. 7) páčku plynu zajistit.
6. Přístroj pevně držet pravou rukou za přední rukojeť a levou rukou zatáhnout za šňůru startéru (obr. 5/pol. A) až po první odpor (cca 10 cm). Nyní 4x rychle za sebou zatáhnout za šňůru startéru. Přístroj by měl naskočit.

CZ

Pozor: Nenechte šňůru startéru vymrštit zpět. Toto může vést k poškození.

7. Je-li motor nastartován, ihned nastavit páčku sytiče do polohy "■" a přístroj nechat cca 10 vteřin zahřát.
Pozor: Protože je zajištěna páčka plynu, začne řezací zařízení při spuštění motoru pracovat. Poté páčku plynu jednoduše odblokovat (motor se vrátí do chodu naprázdno).
8. Pokud motor nenaskočí, opakujte kroky 6-7.

Informace: Pokud motor nenaskočí ani po několika pokusech, přečtěte si odstavec "Odstranění chyb motoru".

Informace: Vytahujte šňůru startéru vždy přímo a rovně. Pokud je vytažena pod úhlem, vznikne na očku tření. Tímto třením se šňůra odírá a rychleji se opotřebuje.

6.2 Spuštění motoru v teplém stavu (stroj nebyl vypnut déle než 15-20 minut)

1. Postavte přístroj na pevný a rovný podklad.
2. Za-/vypínač nastavte do polohy „I“.
3. Páčku plynu zablokovat (analogicky jako v „Spuštění motoru ve studeném stavu“).
4. Přístroj pevně držet pravou rukou za přední rukojeť a levou rukou zatáhnout za šňůru startéru až po první odpor (cca 10 cm). Nyní rychle zatáhnout za šňůru startéru. Přístroj by měl po 1-2 zataženích naskočit. Pokud motor nenaskočí ani po 6 zataženích, opakujte kroky 1-7 pro spuštění studeného motoru.

6.3 Zastavení motoru

Postup NOUZ VYP:

Pokud je třeba stroj okamžitě zastavit, nastavte za-/vypínač do polohy „Stop“ resp. „0“.

Normální postup:

Pustte páčku plynu a vyčkejte, až se stroj vrátí do chodu naprázdno. Poté nastavte za-/vypínač do polohy „Stop“ resp. „0“.

6.4 Pracovní pokyny

Nenechte stroj během spuštění nebo při stříhání běžet při nízkých otáčkách.

Stříhání pro hustší porost: Nejeefektivnější je široký, plynulý pohyb, přitom vést lištu přímo skrz větve. Lehký sklon lišty směrem dolů, ve směru pohybu zajistí nejlepší řez.

Aby bylo dosaženo rovnoměrné výšky živého plotu, doporučuje se napnutí šňůry podél okraje plotu. Přesahující větvičky jsou ostříhány (obr. 6).

56

Boční stříhání živých plotů: Boční strany živého plotu jsou stříhány obloukovitými pohyby směrem odspoda nahoru (obr. 7).

Pozor: Podmíněno konstrukcí může při delším bočním stříhání s ne zcela plnou nádrží dojít k zastavení motoru.

7. Čištění, údržba, uložení a objednání náhradních dílů

7.1 Čištění

- Udržujte bezpečnostní zařízení, větrací otvory a kryt motoru tak prosté prachu a nečistot, jak jen to je možné. Otřete přístroj čistým hadrem nebo ho profoukněte stlačeným vzduchem při nízkém tlaku.
- Doporučujeme přímo po každém použití přístroj vyčistit.
- Pravidelně přístroj čistěte vlhkým hadrem a trochou mazlavého mýdla. Nepoužívejte žádné čisticí prostředky nebo rozpouštědla, mohlo by dojít k poškození plastových částí přístroje. Dbejte na to, aby se dovnitř přístroje nedostala voda

7.2 Údržba

Před údržbovými pracemi plotové nůžky vždy vypněte a stáhněte nástrčku zapalovací svíčky.

1. Nože jsou vyrobeny z vysoce kvalitní tvrzené ocele a při normálním používání není ostření nožů nutné. Pokud ovšem omylem zasáhnete drát, kámen, sklo nebo jiné tvrdé předměty, je možné, že se vytvoří v ostří nože zářez. Pokud není pohyb nožů omezován, není třeba tento zářez odstraňovat. Pokud je ovšem pohyb nožů narušován, vypněte stroj a použijte na odstranění zářezu jemný pilník nebo brousek. Dbejte na to, aby byl nůž vždy dobře naolejován (viz obr. 8).
2. Pokud Vám plotové nůžky spadnou na zem, podívejte se, zda nedošlo k poškození. V případě poškození se obraťte na autorizovanou opravnu nebo přístroj zašlete k opravě na adresu firmy ISC-GmbH.
3. Čistěte stroj pouze ve vypnutém stavu. Používejte na čištění pouze jemné mýdlo a vlhký hadr. Nenechte nikdy vniknout do stroje kapalinu. Nepoužívejte agresivní čisticí prostředky.

7.2.1 Údržba vzduchového filtru (obr. 9-11)

Znečištěné vzduchové filtry snižují výkon motoru sníženým přívodem vzduchu do karburátoru. Pravidelná kontrola je proto nezbytně nutná. Vzduchový filtr by měl být každých 25 provozních hodin kontrolován a v případě potřeby vyčištěn. V případě, že je vzduch velmi prašný je třeba kontrolovat vzduchový filtr častěji.

1. Odstraňte kryt vzduchového filtru (obr. 9-10).
2. Vyjměte filtrační prvek (obr. 11).
3. Vyčistěte filtrační prvek vyklepáním nebo vyfoukáním.
4. Montáž se provádí v opačném pořadí.

Pozor: Vzduchový filtr nečistit benzínem nebo hořlavými rozpouštědly. Vzduchový filtr čistit stlačeným vzduchem nebo ho vyklepat.

7.2.2 Údržba zapalovací svíčky (obr. 12-14)

Vzdálenost mezi kontakty zapalovací svíčky = 0,025 palců (0,635 mm). Utáhněte zapalovací svíčku s 12-15 Nm.

Svíčku poprvé zkontrolujte po 10 provozních hodinách, zda není znečištěna, a v případě potřeby ji vyčistěte pomocí měděného drátěného kartáče. Poté provádět údržbu každých 50 provozních hodin.

1. Otáčením sundejte nástrčku zapalovací svíčky (obr. 13).
2. Přiloženým klíčem na svíčky odstraňte zapalovací svíčku (obr. 14).
3. Montáž se provádí v opačném pořadí.

7.2.3 Údržba převodovky (obr. 15)

Převodovka musí být každý rok před začátkem sezóny na mazací hlavici (obr. 15/pol. A) namazána. K tomu nástrčte na mazací hlavici v obchodě běžný mazací lis a natlačte do převodovky cca 3 dávky běžného strojního mazacího tuku. Při nadměrném používání by měla být převodovka namazána častěji.

7.2.4 Seřízení karburátoru

Pozor! Nastavení na karburátoru smí provádět pouze autorizovaný zákaznický servis.

Při všech pracích na karburátoru musí být nejdříve demontováno víko vzduchového filtru tak, jak je znázorněno na obr. 9 - 10.

Nastavení lanka plynu:

Pokud není po čase maximální počet otáček přístroje již dosažen a byly vyloučeny všechny jiné příčiny podle odstavce 9 Odstranění poruch, je eventuálně potřebné nastavení lanka plynu.

K tomu nejdříve překontrolujte, zda karburátor při zcela zmáčknuté páčce plynu zcela otvírá. Toto je ten případ, když šoupátko karburátoru (obr. 16/pol. 1) při

zcela zmáčknutém plynu zcela přiléhá k dorazu (obr. 16/pol. 2). Obrázek 16 ukazuje správné nastavení. Pokud se šoupátko karburátoru dorazu nedotýká, je třeba dodatečné nastavení.

K dodatečnému nastavení lanka plynu jsou nutné následující kroky:

- Kontramatici (obr. 17/pol. 3) povolte o několik otočení.
- Vyšroubujte regulační šroub (obr. 18/pol. 4) tak dalece, až šoupátko karburátoru při zcela zmáčknutém plynu přiléhá k dorazu jako na obr. 16.
- Kontramatici opět utáhněte.

Seřízení volnoběhu:

Pozor! Volnoběh nastavit u zahřátého motoru.

Pokud se motor při nezmáčknuté páčce plynu zastaví a byly vyloučeny všechny jiné příčiny podle odstavce 9 Odstranění poruch, je eventuálně potřebné seřízení volnoběhu. K tomu otáčejte šroubkem volnoběhu (obr. 19/pol. 5) ve směru hodinových ručiček, až motor ve volnoběhu bezpečně běží.

Pokud je volnoběh tak vysoký, že nože nestojí, musí být otáčením šroubku volnoběhu doleva (obr. 19/pol. 5) snížen tak dalece, až se nože zastaví.

7.3 Uložení

Pozor: Chyba při provádění následujících bodů může vést k vytvoření usazeniny na vnitřní straně karburátoru, což může mít za následek těžkosti při startování nebo může dojít k trvalým škodám na stroji.

1. Provádějte všechny údržbové práce.
2. Vyprázdňte palivovou nádrž (použijte k tomu běžně dostupné plastové benzinové čerpadlo ze stavebního centra).
3. Po vyprázdnění palivové nádrže nastartujte motor.
4. Nechte motor na volnoběh běžet, až se zastaví. Tím se vyčistí karburátor od zbylého paliva.
5. Nechte motor ochladit (cca 5 minut).
6. Odstraňte zapalovací svíčku (viz bod 7.2.2).
7. Do spalovací komory dejte 1 čajovou lžičku oleje pro dvoudobé motory, aby byly vnitřní komponenty smočeny olejem. Zapalovací svíčku opět nasadte.
8. Vyčistěte venkovní části stroje.
9. Uložte přístroj na chladném, suchém místě a v bezpečné vzdálenosti od zápalných zdrojů a hořlavých látek.
10. Při transportu nebo uložení nůžek na živé ploty se musí stříhací zařízení vždy zakrýt ochranným krytem.

CZ

Hnojiva nebo jiné chemické zahradní produkty často obsahují látky, které urychlují korozi kovů. Neskladujte proto stroj na nebo v blízkosti hnojiv nebo jiných chemikálií.

Opětné uvedení do provozu

1. Odstraňte zapalovací svíčku.
2. Aby se ze spalovací komory odstranil přebytečný olej, zatáhněte několikrát za šňůru startéru.
3. Vyčistěte kontakty zapalovací svíčky nebo nasad'te svíčku novou.
4. Naplňte nádrž. Viz odstavec Palivo a olej.
5. Proved'te kroky 1-7 odstavce „Spuštění motoru ve studeném stavu“.

7.4 Objednání náhradních dílů

Při objednávce náhradních dílů je třeba uvést následující údaje:

- Typ přístroje
- Číslo výrobku přístroje
- Identifikační číslo přístroje
- Číslo náhradního dílu požadovaného náhradního dílu

Aktuální ceny a informace naleznete na www.isc-gmbh.info

8. Likvidace a recyklace

Přístroj je uložen v balení, aby bylo zabráněno poškození při přepravě. Toto balení je surovina a tím znovu použitelné nebo může být dáno zpět do cirkulace surovin.

Přístroj a jeho příslušenství jsou vyrobeny z rozdílných materiálů, jako např. kov a plasty. Defektní součástky odevzdejte k likvidaci zvláštních odpadů. Zeptejte se v odborné prodejně nebo na místním zastupitelství!

9. Odstranění poruch

Porucha	Možná příčina	Odstranění poruchy
Motor nenaskočí.	Chybný postup při startu.	Dbejte pokynů ke startu.
	Zakarbonovaná nebo vlhká zapalovací svíčka	Zapalovací svíčku vyčistit nebo vyměnit.
	Chybné nastavení karburátoru	Vyhledat autorizovaný zákaznický servis nebo zaslat přístroj na adresu firmy ISC-GmbH.
Motor naskočí, ale nepodává plný výkon.	Chybná poloha páčky sytiče	Páčku sytiče nastavit na „♦“.
	Znečištěný vzduchový filtr	Vzduchový filtr vyčistit
	Chybné nastavení karburátoru	Vyhledat autorizovaný zákaznický servis nebo zaslat přístroj na adresu firmy ISC-GmbH.
Motor běží nepravidelně	Chybná vzdálenost elektrod zapalovací svíčky	Zapalovací svíčku vyčistit a nastavit vzdálenost elektrod nebo namontovat svíčku novou.
	Chybné nastavení karburátoru	Vyhledat autorizovaný zákaznický servis nebo zaslat přístroj na adresu firmy ISC-GmbH.
Motor nadměrně kouří	Chybná palivová směs	Použijte správnou palivovou směs (viz tabulka palivových směsí).
	Chybné nastavení karburátoru	Vyhledat autorizovaný zákaznický servis nebo zaslat přístroj na adresu firmy ISC-GmbH.

SK**⚠ Pozor!**

Pri používaní prístrojov sa musia dodržiavať príslušné bezpečnostné opatrenia, aby bolo možné zabrániť prípadným zraneniam a vecným škodám. Preto si starostlivo prečítajte tento návod na obsluhu / bezpečnostné pokyny. Následne ich starostlivo uschovajte, aby ste mali vždy k dispozícii potrebné informácie. V prípade, že budete prístroj požičovať tretím osobám, prosím odovzdajte im spolu s prístrojom tento návod na obsluhu/ bezpečnostné pokyny. Nepreberáme žiadne ručenie za nehody ani škody, ktoré vzniknú nedodržaním tohto návodu na obsluhu a bezpečnostných pokynov.

1. Bezpečnostné pokyny:

Príslušné bezpečnostné pokyny nájdete v priloženej brožúrke.

⚠ VÝSTRAHA!

Prečítajte si všetky bezpečnostné predpisy a pokyny.

Nedostatky pri dodržovaní bezpečnostných predpisov a pokynov môžu mať za následok úraz elektrickým prúdom, vznik požiaru a/alebo ťažké poranenia.

Všetky bezpečnostné predpisy a pokyny si odložte pre budúce použitie.

Vysvetlenie výstražného štítku na prístroji (pozri obr. 20)

1. Výstraha!
2. Pred uvedením do prevádzky prečítať návod na obsluhu!
3. Chrániť pred dažďom a vlhkom!
4. Používať ochranu očí a ochranu sluchu!
5. Používať ochranné rukavice!
6. Nosiť pevnú obuv!
7. Ostré nože! Ruky a chodidlá držte vždy mimo dosahu nožov.
8. Prevádzkujte a štartujte prístroj iba vo voľnom prostredí v dobre vetraných priestoroch, aby ste znížili nebezpečenstvo zranení jedovatými plynmi.
9. Výbušný materiál.
10. Veľmi horúci povrch. Nedotýkajte sa horúceho tlmíča výfuku, prevodového krytu ani valca. Mohli by ste sa popáliť. Tieto časti sa počas prevádzky veľmi zohrejú a ostanú dlho horúce aj po vypnutí prístroja.
11. Dodržiavajte odstup min. 15m od ostatných osôb.

2. Prehľad stavby prístroja a objem dodávky (obr. 1-2)

1. Strihací list
2. Ochranný kryt strihacieho listu
3. Ochranný štít
4. Predná rukoväť
5. Páčka sýtiča
6. Vypínač zap/vyp
7. Aretačné tlačidlo pre plynovú páčku
8. Aretačná páka pre otočnú rukoväť
9. Palivové čerpadlo (Primer)
10. Kryt vzduchového filtra
11. Štartovacia rukoväť
12. Zadná rukoväť
13. „Uvoľnenie“ plynovej páčky
14. Plynová páčka
15. Kryt tlmíča výfuku
16. Nádrž pre palivovú zmes
17. Koncovka zapaľovacej sviečky
18. Kľúč na zapaľovacu sviečku
19. Vidlicový kľúč veľkosť SW8/SW10
20. Miešacia fľaša olej/benzín
21. Kryt lišty

3. Správne použitie prístroja

Pozor! Tieto záhradnícke nožnice sú vhodné na strihanie živých plotov, kríkov a krovín.

Prosím, dbajte na to, že naše prístroje neboli svojím určením konštruované na profesionálne, remeselnícke ani priemyselné použitie. Nepreberáme žiadne záručné ručenie, ak sa prístroj bude používať v profesionálnych, remeselníckych alebo priemyselných prevádzkach ako aj na činnosti rovnocenné s takýmto použitím.

4. Technické údaje

Typ motora:	2-taktový motor, chladený vzduchom, pochrómované valce
Výkon motora (max.):	0,75 kW / 1,0 PS
Zdvihový objem:	26 ccm
Otáčky pri voľnobehu motora:	2960 min ⁻¹
Otáčky motora max.:	8800 min ⁻¹
Hmotnosť (prázdna nádrž):	5,5 kg
Dĺžka lišty:	65 cm
Dĺžka strihania:	52 cm
Odstup zubov:	28 mm
Výkon rezania (max.):	19 mm
Objem nádrže:	0,5 l
Zapaľovacia sviečka:	NGK BPMR7A
Rýchlosť strihania max.:	2300 ± 100 strihov/min
Vibrovanie (prednej rukoväte) a _{hv}	13,33 m/s ²
Faktor neistoty K	1,5 m/s ²
Vibrovanie (zadnej rukoväte) a _{hv}	7,69 m/s ²
Faktor neistoty K	1,5 m/s ²
Hladina akustického tlaku L _{pA}	97 dB
Faktor neistoty K	3 dB
Hladina akustického výkonu L _{WA}	107 dB
Faktor neistoty K	3 dB

Zvuk a vibrácia boli merané podľa EN ISO 10517.

5. Pred uvedením do prevádzky

5.1 Montáž

Záhradnícke nožnice sú kompletne zmontované. Nie sú potrebné žiadne montážne práce.

Pre lepšie vedenie je zariadenie vybavené otočnou rukoväťou, ktorá sa dá nastaviť podľa potreby do polôh -90°/-45°/0°/+45°/+90°. Zatiahnite pre tento účel páku (obr. 5/pol. B) dozadu, otočte otočnou rukoväťou do požadovanej polohy a páku znovu zaaretujte dopredu. Pomocou rôznych nastaviteľných polôh sa uľahčujú práce nad výškou hlavy alebo na iných ťažko dostupných miestach.

Pozor: Nastavenie otočnej rukoväte sa môže vykonávať iba pri vypnutom motore.

5.2 Palivo a olej

Odporúčané palivá

Používajte výlučne len zmes z normálneho bezolovnatého benzínu a špeciálneho 2-taktového motorového oleja. Namiešajte túto palivovú zmes podľa tabuľky miešania paliva.

Pozor: Nikdy nepoužívajte palivovú zmes, ktorá bola skladovaná dlhšie ako 90 dní.

Pozor: Nepoužívajte 2-taktový olej s odporúčaným pomerom miešania 100:1. V prípade, že nedostatočné mazanie spôsobí poškodenie motora, odpadá záruka výrobcu na motor.

Pozor: Na prepravu a skladovanie paliva používajte len také nádoby, ktoré sú na dané použitie určené a atestované.

Do priloženej miešacej fľaše pridajte vždy správne množstvo benzínu a 2-taktového oleja (pozri aplikovanú stupnicu). Nakoniec nádobu dostatočne pretrepte.

5.3 Tabuľka miešania paliva:

Postup miešania: 40 dielov benzínu na 1 diel oleja

Benzín	2-taktový olej
1 liter	25 ml
5 litrov	125 ml

6. Prevádzka

Prosím dbajte na zákonné predpisy o ochrane proti hluku, ktoré sa môžu lokálne odlišovať.

6.1 Štartovanie studeného motora (obr. 3-5)

Naplňte palivovú nádrž primeraným množstvom benzínovej/olejovej zmesi.

1. Postaviť prístroj na tvrdú, rovnú plochu.
2. Nastaviť páčku sýtiča (obr. 4/pol. 5) na "i+i".
3. Stlačíť 10x palivové čerpadlo (Primer) (obr. 4/pol. 9).
4. Vypínač zap/vyp (obr. 3/ pol. 6) prepnúť na „I“.
5. Zafixovať plynovú páčku. Za týmto účelom stlačíť aretáciu plynovej páčky (obr. 3/ pol. 13) a potom plynovú páčku (obr. 3/pol. 14) a súčasným stlačením aretačného tlačidla (obr. 3/pol. 7) zablokovať plynovú páčku.
6. Zariadenie pevne uchopíte pravou rukou na prednej rukoväti a ľavou rukou potiahnete štartovacie lanko (obr. 5/pol. A) až po prvý odpor (cca 10 cm). Teraz 4 x rýchlo potiahnuť za

SK

štartovacie lanko. Prístroj by sa mal naštartovať.

Pozor: Štartovacie lanko nenechať vymrštiť späť. Mohlo by to viesť k poškodeniam.

- Po naštartovaní motora ihneď prepnúť páčku sýtiča na "I" a prístroj nechať zahriať približne 10 sekúnd.

Pozor: Po zafixovaní plynovej páčky začne pracovať strihací nástroj s naštartovaným motorom.

Nakoniec odblokovať plynovú páčku jednoduchým stlačením (motor sa vráti naspäť do voľnobehu).

- Ak sa motor nerozbehne, zopakujte uvedené kroky 6-7.

Upozornenie: Ak motor nenašartuje ani po viacerých pokusoch, prečítajte si časť „Odstraňovanie porúch na motore“.

Upozornenie: Štartovacie lanko ťahajte vždy rovno nahor. V prípade, že sa lanko vyťahuje pod uhlom, vzniká trenie na vstupnom oku. Týmto trením sa lanko odiera a rýchlejšie sa opotrebuje.

6.2 Štartovanie teplého motora (Prístroj nebol vypnutý dlhšie ako 15-20 minút)

- Postaviť prístroj na tvrdú, rovnú plochu.
- Vypínač zap/vyp prepnúť na „I“.
- Zariadenie pevne uchopíte pravou rukou na prednej rukoväti a ľavou rukou potiahnite štartovacie lanko až po prvý odpor (cca 10 cm). Teraz rýchlo potiahnuť za štartovacie lanko. Prístroj by sa mal naštartovať po 1-2 potiahnutiach. V prípade, že by stroj nenašartoval ani po 6 ťahoch, opakujte body 1 až 7 z odseku štartovania studeného motora.

6.3 Vypnutie motora

Postup v prípade núdzového vypnutia:
V prípade, že je potrebné okamžite zastaviť stroj, prepnite vypínač zap/vyp do polohy „Stop“ resp. „0“.

Normálny postup:

Pustíte plynovú páčku a počkajte, až kým motor nezačne bežať voľnoběžnými otáčkami. Nastavte potom vypínač zap/vyp do polohy „Stop“ resp. „0“.

6.4 Pracovné pokyny

Nenechajte stroj bežať počas štartu alebo počas strihania pomalými otáčkami.

Obstrihávanie pre hustejší porast: Najefektívnejší je široký, plynule dokončený pohyb, pričom vediete nože strihacieho ústrojenstva priamo na vetvy. Lahké naklonenie strihacieho ústrojenstva nadol v smere pohybu strihania poskytuje najlepší zstrih.

62

Aby sa dosiahla rovnomerná výška živého plotu, odporúča sa napnutie vlákna (špagátu) ako smerovej šnúry pozdĺž hrany živého plotu. Vyčnievajúce vetvy sa odstrihnú (obr. 6).

Postranné zastrihávanie živého plotu: Postranné plochy živého plotu sa strihajú oblúkovými pohybmi vedenými smerom zdola nahor (obr. 7).

Pozor: V závislosti od konštrukcie sa pri dlhších postranných prácach nemôže pracovať s neúplne naplnenou nádržou, pretože motor zhasne.

7. Čistenie, údržba, skladovanie a objednanie náhradných dielov

7.1 Čistenie

- Udržujte ochranné zariadenia, vzduchové otvory a ebo ho vyčistíte vyfúkaním stlačeným vzduchom pri nastavení na nízky tlak.
- Odporúčame, aby ste prístroj čistili spravidla vždy po každom použití.
- Čistite prístroj pravidelne pomocou vlhkej utierky aostriedky alebo riedidla; tieto prostriedky by mohli napadnúť umelohmotné diely prístroja. Dbajte na to, aby sa do vnútra prístroja nedostala voda.

7.2 Údržba

Pred údržbovými prácami záhradnícke nožnice vždy najskôr vypnite a vytiahnite koncovku zapalovacej sviečky.

- Strihacie nože sú vysoko kvalitné, z kalenej ocele a pri normálnom používaní nie je potrebné dodatočné ostrenie nožov. Je však možné, že náhodne narazíte strihacími nožmi na drôt, kameň, sklo alebo iné tvrdé predmety, čo by mohlo spôsobiť vyštrbenie ostria. Nie je potrebné odstraňovať štrbinu, pokiaľ táto negatívne neovplyvňuje pohyb nožov. V prípade, že vyštrbenie negatívne ovplyvňuje pohyb, vypnite stroj a pomocou jemného pilníka alebo jemného brúsneho kameňa toto vyštrbenie odstráňte. Dbajte na to, aby bol strihací nôž vždy dobre naolejovaný (pozri obr. 8).
- Ak záhradnícke nožnice spadnú, skontrolujte, či nedošlo k poškodeniam. V prípade poškodenia kontaktujte autorizovaný zákaznícky servis alebo zariadenie pošlite na opravu do ISC GmbH.
- Stroj čistite vždy len vo vypnutom stave. Na čistenie prosím používajte len jemný saponát a vlhkú utierku. Do vnútra stroja sa nikdy nesmú dostať tekutiny. Nepoužívajte žiadne žieravé čistiace prostriedky.

7.2.1 Údržba vzduchovej mriežky (obr. 9-11)

Znečistené vzduchové filtre znižujú výkon motora kvôli nedostatočnému prívodu vzduchu do karburátora.

Pravidelná kontrola je preto bezpodmienečne nutná. Vzduchový filter by mal byť kontrolovaný každých 25 prevádzkových hodín a v prípade potreby čistený. Pri veľmi prašnom vzduchu sa musí vzduchový filter kontrolovať častejšie.

1. Odoberte kryt vzduchového filtra (obr. 9-10).
2. Odoberte filtračný prvok (obr. 11).
3. Vyčistite filtračný prvok vyklepaním alebo prefúknutím.
4. Opätovná montáž sa uskutoční v opačnom poradí.

Pozor: Vzduchový filter nikdy nečistite benzínom ani horľavými rozpúšťadlami. Vzduchový filter čistite stlačeným vzduchom alebo vyklepaním.

7.2.2 Údržba zapalovacej sviečky (obr. 12-14)

Dráha iskry zapalovacej sviečky = 0,025 palca (0,635 mm). Dotiahnite zapalovaciu sviečku na 12-15 Nm.

Skontrolujte znečistenie zapalovacej sviečky po prvý krát po 10 prevádzkových hodinách a vyčistite ju v prípade potreby medenou drôtenou kefkou. Potom čistite zapalovacie sviečky každých 50 prevádzkových hodín.

1. Odoberte koncovku zapalovacej sviečky (obr. 13) otočným pohybom.
2. Odoberte zapalovaciu sviečku (obr. 14) pomocou priloženého sviečkového kľúča.
3. Opätovná montáž sa uskutoční v opačnom poradí.

7.2.3 Údržba prevodovky (obr. 15)

Prevodovka sa musí každoročne namazať pred začiatkom sezóny na maznici (obr. 15/pol. A). Nasuňte bežný tlakový lis na maznicu a natlačte cca 3 zdvihy bežného strojného maziva do prevodovky. Pri nadmernom používaní by sa mala prevodovka namazať častejšie.

7.2.4 Nastavenie karburátora

Pozor! Nastavovanie karburátora smie vykonávať len autorizovaný zákaznícky servis.

Pri všetkých prácach na karburátore sa musí najskôr odmontovať kryt vzduchového filtra ako je zobrazené na obrázku 9-10.

Nastavenie plynového lanka:

Ak sa v priebehu času už nedosahujú maximálne otáčky zariadenia a vylúčili ste všetky ostatné príčiny podľa odseku 9 Odstraňovanie porúch, je potrebné urobiť nastavenie plynového lanka.

Najskôr skontrolujte, či sa karburátor otvorí naplno pri plne stlačenej plynovej spúšti. Je to v tom prípade, keď sa posúvač karburátora (obr. 16/pol. 1) pri plne stlačenej plyne nachádza na doraze (obr. 16/pol. 2). Obrázok 16 znázorňuje správne nastavenie. Ak sa posúvač karburátora nedotkne dorazu, je potrebné opätovné nastavenie.

Na nastavenie plynového lanka sú potrebné nasledovné kroky:

- Povoľte kontrolovaciu maticu (obr. 17/pol. 3) o niekoľko otáčok.
- Vyskrutkujte nastavovaciu skrutku (obr. 18/pol. 4) až dovtedy, kým posúvač karburátora nebude pri plne stlačenej plyne na doraze, ako je zobrazené na obrázku 16.
- Kontrolovaciu maticu potom znovu dotiahnite.

Nastavenie pokojového plynu:

Pozor! Pokojový plyn sa nastavuje v teplom prevádzkovom stave.

Ak sa zariadenie vypína pri nestlačenej plynovej páke a vylúčili ste všetky ostatné príčiny podľa odseku 9 Odstraňovanie porúch, je potrebné urobiť nastavenie pokojového plynu. Povoľte plynovú skrutku (obr. 19/pol. 5) v smere hodinových ručičiek až dovtedy, kým zariadenie bezpečne nebeží vo voľnobehu. Ak by bol pokojový plyn tak vysoký, že sa budú otáčať aj strihacie nože, musí sa ľavotočivým otočením skrutky pokojového plynu (obr. 19/pol. 5) znížiť do takej miery, aby sa strihacie nože zastavili.

7.3 Skladovanie

Pozor: Chyba pri nasledovaní týchto krokov môže spôsobiť, že sa na vnútornej stene karburátora vytvoria usadeniny, čo môže vyvolať sťažené štartovanie alebo trvalé poškodenie stroja.

1. Vykonajte všetky údržbové činnosti.
2. Vypustite palivo z palivovej nádrže (použite k tomu bežné plastové benzínové čerpadlo zo špecializovaného obchodu).
3. Po úplnom vypustení paliva naštartujte stroj.
4. Nechajte stroj bežať ďalej na voľnobehu, až kým sa sám nezastaví. To vyčistí karburátor od zvyšného paliva.
5. Nechajte stroj vychladnúť (cca 5 minút).
6. Odoberte zapalovaciu sviečku (pozri bod 7.2.2).
7. Naplňte jednu čajovú lyžičku čistého 2-taktového motorového oleja do spaľovacej komory. Potiahnite niekoľko krát opatrne štartovacie lanko, aby sa tak premazali olejom vnútorné súčiastky. Znovu nasadte zapalovaciu sviečku.
8. Vyčistite vonkajší kryt stroja.
9. Skladujte stroj na chladnom, suchom mieste, mimo dosahu zápalných zdrojov a horľavých

SK

materiálov.

10. Pri transporte alebo pri skladovaní záhradníckych nožníc na živý plot sa musí strihacie ústrojenstvo vždy zakryť ochranným krytom.

Hnojivá alebo iné chemické záhradnícke produkty obsahujú často zložky, ktoré urýchľujú koróziu kovov. Neskladujte stroj uložený v blízkosti hnojív alebo iných chemikálií.

Opätovné uvedenie do prevádzky

1. Odoberte zapalovaciu sviečku.
2. Vytiahnite štartovacie lanko viackrát rýchlo von, aby ste spaľovaciu komoru vyčistili od zvyškov oleja.
3. Vyčistite kontakty zapalovacej sviečky alebo namontujte novú zapalovaciu sviečku.
4. Naplňte palivovú nádrž. Pozri tiež odsek Palivo a olej.
5. Vykonať kroky 1 -7 uvedené v bode „Štartovanie studeného motora“.

7.4 Objednávanie náhradných dielov

Pri objednávaní náhradných dielov je potrebné uviesť nasledovné údaje:

- Typ prístroja
- Výrobné číslo prístroja
- Identifikačné číslo prístroja
- Číslo potrebného náhradného dielu

Aktuálne ceny a informácie nájdete na stránke www.isc-gmbh.info.

8. Likvidácia a recyklácia

Prístroj sa nachádza v obale za účelom zabránenia poškodeniu pri transporte. Tento obal je vyrobený zo suroviny a tým pádom je ho možné znovu použiť alebo sa môže dať do zberu na recykláciu surovín. Prístroj a jeho príslušenstvo sa skladajú z rôznych materiálov, ako sú napr. kovy a plasty. Poškodené súčiastky odovzdajte na vhodnú likvidáciu špeciálneho odpadu. Informujte sa v odbornej predajni alebo na miestnych úradoch!

9. Odstraňovanie porúch

Porucha	Možná příčina	Odstránenie porúch
Prístroj neštartuje.	Nesprávny postup pri štartovaní.	Dodržiavajte pokyny pre štartovanie.
	Zanesená alebo vlhká zapal'ovacia sviečka.	Vyčistite zapal'ovacu sviečku alebo ju vymeňte za novú.
	Nesprávne nastavenie karburátora.	Vyhľadajte autorizovaný zákaznícky servis alebo zariadenie zašlite na ISC-GmbH.
Prístroj sa naštartuje, ale nemá plný výkon.	Nesprávne nastavenie páčky sýtiča	Páčku sýtiča nastaviť na „ ϕ “.
	Znečistený vzduchový filter.	Vyčistiť vzduchový filter.
	Nesprávne nastavenie karburátora.	Vyhľadajte autorizovaný zákaznícky servis alebo zariadenie zašlite na ISC-GmbH.
Motor beží nepravidelne	Nesprávny odstup elektród na zapal'ovacej sviečke.	Vyčistite zapal'ovacu sviečku a nastavte odstup medzi elektródami alebo nasad'te novú zapal'ovacu sviečku.
	Nesprávne nastavenie karburátora.	Vyhľadajte autorizovaný zákaznícky servis alebo zariadenie zašlite na ISC-GmbH.
Motor nadmerne dymí	Nesprávna zmes paliva.	Použite správnu palivovú zmes (pozri tabuľku miešania paliva).
	Nesprávne nastavenie karburátora.	Vyhľadajte autorizovaný zákaznícky servis alebo zariadenie zašlite na ISC-GmbH.

ISC GmbH · Eschenstraße 6 · D-94405 Landau/Isar



Konformitätserklärung

- erklart folgende Konformitat gema EU-Richtlinie und Normen fur Artikel
 explains the following conformity according to EU directives and norms for the following product
 dclare la conformit suivante selon la directive CE et les normes concernant l'article
 dichiara la seguente conformit secondo la direttiva UE e le norme per l'articolo
 verklaart de volgende overeenstemming conform EU richtlijn en normen voor het product
 declara la siguiente conformidad a tenor de la directiva y normas de la UE para el artculo
 declara a seguinte conformidade, de acordo com a directiva CE e normas para o artigo
 attesterer flgende overensstemmelse i medfr af EU-direktiv samt standarder for artikel
 frklarar fljande verensstammelse enl. EU-direktiv och standarder fr artikeln
 vakuuttaa, ett tuote tytta EU-direktiivin ja standardien vaatimukset
 tendab toote vastavust EL direktiivile ja standarditele
 vydav nsledujc prohlaen o shod podle smrnice EU a norem pro vrobek
 potrjuje sledeo skladnost s smernico EU in standardi za izdelak
 vydava nasledujce prehlasenie o zhode podl'a smernice EU a noriem pre vrobok
 a cikkhez az EU-irnyvonal s Normak szerint a kvetkez konformitast jelenti ki
 deklaruje zgodnoc wymienionego poniej artykuu z nastpujcymi normami na podstawie dyrektywy WE.
 deklariра сответното сответствие сгласно Директива на ЕС и норми за артикул
 paskaidro adu atbilstbu ES direktvai un standartiem
 apibdina j atitikim EU reikalavimams ir preks normoms
 declar urmtoarea conformitate conform directivei UE i normelor pentru articolul
 dlwni την ακλουθη συμfρωση сμφωνα με την Οδηγа EK και τα прτυπα για το προϊόν
 potrduje sljedeu uskladenost prema smjernicama EU i normama za artikl
 potrduje sljedeu uskladenost prema smjernicama EU i normama za artikl
 potrduje sledeu uskladenost prema smernicama E i normama za artikl
 слeдующим удстoverяется, что слeдующие продукты соответствуют директивам и нормам ЕС
 проголошує про зазначену нижче вдповднсть виробу директивам та стандартам ЄС на вирб
 ja izjavуva slednata soobrznost согласно EU-direktivata i normite za artikli
 rn ille ilgjli AB direktifleri ve normlari gereince aarida aıklanan uygunluu belirtir
 erklrer flgende samsvar i henhold til EU-direktivet og standarder for artikkel
 Lysir uppfyllingu EU-reglna og annarra stala vru

Benzin-Heckenschere BG-PH 2652 (Einhell)

- | | |
|---|---|
| <input type="checkbox"/> 2009/105/EC | <input checked="" type="checkbox"/> 2006/42/EC |
| <input type="checkbox"/> 2006/95/EC | <input type="checkbox"/> Annex IV
Notified Body:
Notified Body No.:
Reg. No.: |
| <input type="checkbox"/> 2006/28/EC | |
| <input type="checkbox"/> 2005/32/EC | |
| <input checked="" type="checkbox"/> 2004/108/EC | <input checked="" type="checkbox"/> 2000/14/EC_2005/88/EC |
| <input type="checkbox"/> 2004/22/EC | <input checked="" type="checkbox"/> Annex V |
| <input type="checkbox"/> 1999/5/EC | <input type="checkbox"/> Annex VI
Noise: measured L _{WA} = 103 dB (A); guaranteed L _{WA} = 107 dB (A)
P = 0,75 kW; L/Ø = cm
Notified Body: |
| <input type="checkbox"/> 97/23/EC | |
| <input type="checkbox"/> 90/396/EC | <input checked="" type="checkbox"/> 2004/26/EC
Emission No.: e13*97/68SH2G3*2002/88*0227*00 |
| <input type="checkbox"/> 89/686/EC_96/58/EC | |

Standard references: EN 14982; EN ISO 10517

Landau/Isar, den 27.06.2011

Weichselgartner/General Manager

Frank/Product-Management

First CE: 08

Art.-No.: 34.038.25 I.-No.: 01018

Subject to change without notice

Archive-File/Record: 3403820-22-4155050

Documents registrar: Mayn Robert

Wiesenweg 22, D-94405 Landau/Isar



- Ⓒ Technische Änderungen vorbehalten
- Ⓒ Technical changes subject to change
- Ⓒ Sous réserve de modifications
- Ⓒ Con riserva di apportare modifiche tecniche
- Ⓒ Förbehåll för tekniska förändringar
- Ⓒ Der tages forbehold for tekniske ændringer
- Ⓒ Zadržavamo pravo na tehnične izmjene.
- Ⓒ Zadržavamo pravo na tehničke promene
- Ⓒ Technické změny vyhrazeny
- Ⓒ Technické změny vyhradené



Ⓓ

Der Nachdruck oder sonstige Vervielfältigung von Dokumentation und Begleitpapieren der Produkte, auch auszugsweise ist nur mit ausdrücklicher Zustimmung der ISC GmbH zulässig.

Ⓖ

The reprinting or reproduction by any other means, in whole or in part, of documentation and papers accompanying products is permitted only with the express consent of ISC GmbH.

Ⓔ

La réimpression ou une autre reproduction de la documentation et des documents d'accompagnement des produits, même incomplète, n'est autorisée qu'avec l'agrément exprès de l'entreprise ISC GmbH.

Ⓘ

La ristampa o l'ulteriore riproduzione, anche parziale, della documentazione o dei documenti d'accompagnamento dei prodotti è consentita solo con l'esplicita autorizzazione da parte della ISC GmbH.

Ⓢ

Eftertryck eller annan duplicering av dokumentation och medföljande underlag för produkter, även utdrag, är endast tillåtet med uttryckligt tillstånd från ISC GmbH.

ⒺⓀ Ⓝ

Eftertryk eller anden form for mangfoldiggørelse af skriftligt materiale, ledsagepapirer indbefattet, som omhandler produkter, er kun tilladt efter udtrykkelig tilladelse fra ISC GmbH.

ⒻⓇ ⓇⒶ

Naknadno tiskanje ili slična umnožavanja dokumentacije i pratećih papira ovih proizvoda, čak i djelomično kopiranje, moguće je samo uz izričito dopuštenje tvrtke ISC GmbH.

ⓇⓈ

Potpuno ili delimično štampanje ili umnožavanje dokumentacije i službenih papira koji su priloženi proizvodu dozvoljeno je samo uz izričitu saglasnost firme ISC GmbH.

ⒸⓏ

Dotisk nebo jiné rozmnožování dokumentace a průvodních dokumentů výrobků, také pouze výňatků, je přípustné výhradně se souhlasem firmy ISC GmbH.

ⓈⓀ

Kopírovanie alebo iné rozmnožovanie dokumentácie a sprievodných podkladov produktov, a to aj čiastočné, je prípustné len s výslovným povolením spoločnosti ISC GmbH.

GUARANTEE CERTIFICATE

Dear Customer,

All of our products undergo strict quality checks to ensure that they reach you in perfect condition. In the unlikely event that your device develops a fault, please contact our service department at the address shown on this guarantee card. Of course, if you would prefer to call us then we are also happy to offer our assistance under the service number printed below. Please note the following terms under which guarantee claims can be made:

1. These guarantee terms cover additional guarantee rights and do not affect your statutory warranty rights. We do not charge you for this guarantee.
2. Our guarantee only covers problems caused by material or manufacturing defects, and it is restricted to the rectification of these defects or replacement of the device.

The following are also excluded from our guarantee: compensation for transport damage, damage caused by failure to comply with the installation/assembly instructions or damage caused by unprofessional installation, failure to comply with the operating instructions (e.g. connection to the wrong mains voltage or current type), misuse or inappropriate use (such as overloading of the device or use of non-approved tools or accessories), failure to comply with the maintenance and safety regulations, ingress of foreign bodies into the device (e.g. sand, stones or dust), effects of force or external influences (e.g. damage caused by the device being dropped) and normal wear resulting from proper operation of the device. This applies in particular to rechargeable batteries for which we nevertheless issue a guarantee period of 12 months.

The guarantee is rendered null and void if any attempt is made to tamper with the device.

3. The guarantee is valid for a period of 2 years starting from the purchase date of the device. Guarantee claims should be submitted before the end of the guarantee period within two weeks of the defect being noticed. No guarantee claims will be accepted after the end of the guarantee period. The original guarantee period remains applicable to the device even if repairs are carried out or parts are replaced. In such cases, the work performed or parts fitted will not result in an extension of the guarantee period, and no new guarantee will become active for the work performed or parts fitted. This also applies when an on-site service is used.
4. In order to assert your guarantee claim, please send your defective device postage-free to the address shown below. Please enclose either the original or a copy of your sales receipt or another dated proof of purchase. Please keep your sales receipt in a safe place, as it is your proof of purchase. It would help us if you could describe the nature of the problem in as much detail as possible. If the defect is covered by our guarantee then your device will either be repaired immediately and returned to you, or we will send you a new device.

Of course, we are also happy offer a chargeable repair service for any defects which are not covered by the scope of this guarantee or for units which are no longer covered. To take advantage of this service, please send the device to our service address.

F BULLETIN DE GARANTIE

Chère Cliente, Cher Client,

Nos produits sont soumis à un contrôle de qualité très strict. Si cet appareil devait toutefois ne pas fonctionner impeccablement, nous en serions désolés. Dans un tel cas, nous vous prions de bien vouloir prendre contact avec notre service après-vente à l'adresse indiquée sur le bulletin de garantie. Nous restons également volontiers à votre disposition au numéro de téléphone de service indiqué plus bas. Pour faire valoir une demande de garantie, ce qui suit est valable :

1. Les conditions de garantie règlent les prestations de garantie supplémentaires. Vos droits de garantie légaux ne sont en rien altérés par la garantie présente. Notre prestation de garantie est gratuite.
2. La prestation de garantie s'applique exclusivement aux défauts occasionnés par des vices de fabrication ou de matériau et est limitée à l'élimination de ces défauts ou encore au remplacement de l'appareil.

Sont également exclus de notre garantie : les prestations de substitution de dommages dus aux transports, les dommages occasionnés par le non-respect des instructions de montage ou en raison d'une installation non conforme, du non-respect du mode d'emploi (comme par exemple le raccordement à une mauvaise tension réseau ou à un mauvais type de courant), les applications abusives ou non conformes (comme par exemple une surcharge de l'appareil ou encore l'emploi d'accessoires non homologués), le non-respect des prescriptions de maintenance et de sécurité, l'infiltration de corps étrangers dans l'appareil (comme par exemple du sable, des pierres ou de la poussière), l'emploi de la force ou l'influence extérieure (comme par exemple les dommages dus à une chute), ainsi que l'usure normale conforme à l'utilisation. Ceci est particulièrement valable pour les accumulateurs pour lesquels nous offrons toutefois une période de garantie de 12 mois.

Le droit à la garantie disparaît dès lors que des interventions ont lieu sur l'appareil.

3. Le délai de garantie s'élève à 2 ans et commence à la date de l'achat de l'appareil. Les demandes de garanties doivent être présentées avant écoulement du délai de garantie, dans les deux semaines suivant le moment auquel le défaut a été reconnu. Toute reconnaissance de demande de garantie après écoulement du délai de garantie est exclue. La réparation ou l'échange de l'appareil n'entraîne nullement une prolongation de la durée de garantie. Elle ne fait pas non plus commencer un nouveau délai de garantie, en raison de cette prestation, pour l'appareil ou pour toute autre pièce de rechange intégrée. Ceci est également valable lorsqu'un service après-vente sur place a été consulté.
4. Pour faire reconnaître votre demande de garantie, veuillez nous envoyer l'appareil défectueux franco de port à l'adresse indiquée ci-dessous. Ajoutez à l'envoi l'original du bon d'achat ou de tout autre preuve de l'achat datée. Veuillez donc toujours bien conserver le bon d'achat en guise de preuve ! Décrivez la raison de la réclamation le plus précisément possible. Si le défaut de l'appareil est compris dans notre prestation de garantie, nous vous retournerons sans délai un appareil réparé ou encore un nouveau.

Bien entendu, nous sommes prêts également à réparer les appareils défectueux contre remboursement des frais, dès lors que l'appareil n'est plus ou pas garanti. Pour ce faire, veuillez envoyer l'appareil à notre adresse de service après-vente.

CERTIFICATO DI GARANZIA

Gentili clienti,

I nostri prodotti sono soggetti ad un rigido controllo di qualità. Se l'apparecchio non dovesse tuttavia funzionare correttamente, ci scusiamo e vi preghiamo di rivolgervi al nostro servizio di assistenza clienti all'indirizzo indicato in questa scheda di garanzia. Siamo a vostra disposizione anche telefonicamente al numero del servizio assistenza sotto indicato. Per la rivendicazione dei diritti di garanzia vale quanto segue:

1. Queste condizioni di garanzia regolano ulteriori prestazioni di garanzia. La presente garanzia non tocca i vostri diritti al ricorso di garanzia previsti dalla legge. Le nostre prestazioni di garanzia sono per voi gratuite.
2. La prestazione di garanzia riguarda esclusivamente le anomalie riconducibili a difetti del materiale o di produzione ed è limitata all'eliminazione di queste anomalie o alla sostituzione dell'apparecchio.

Dalla nostra garanzia sono escluse inoltre le prestazioni di risarcimento per danni dovuti al trasporto o danni causati dalla mancata osservanza delle istruzioni per il montaggio o per installazione non corretta, dalla mancata osservanza delle istruzioni per l'uso (come per es. collegamento a tensione di rete o tipo di corrente non corretto), dall'uso improprio o illecito (come per es. sovraccarico dell'apparecchio o utilizzo di utensili o accessori non consentiti), dalla mancata osservanza delle norme di sicurezza e di manutenzione, dalla penetrazione di corpi estranei nell'apparecchio (come per es. sabbia, pietre o polvere), dall'impiego della forza o dall'influsso esterno (come per es. danni dovuti a caduta) e dall'usura normale e dovuta all'impiego. Ciò vale particolarmente per batterie, per esse concediamo tuttavia 12 mesi di garanzia

Il diritti di garanzia decadono quando sono già effettuati interventi sull'apparecchio.

3. Il periodo di garanzia è 2 anni e inizia alla data d'acquisto dell'apparecchio. I diritti di garanzia devono essere fatti valere prima della scadenza del periodo di garanzia, entro due settimane dopo avere accertato il difetto. È esclusa la rivendicazione di diritti di garanzia dopo la scadenza del relativo periodo. La riparazione o la sostituzione dell'apparecchio non comporta una proroga del periodo di garanzia e con questa prestazione per l'apparecchio o per pezzi di ricambio eventualmente installati non inizia un nuovo periodo di garanzia. Questo vale anche nel caso si ricorra ad un servizio sul posto.
4. Per la rivendicazione dei vostri diritti di garanzia inviate l'apparecchio difettoso franco di porto all'indirizzo sotto indicato. Allegate lo scontrino di cassa in originale o un'altra prova d'acquisto che riporti la data. Conservate bene perciò lo scontrino di cassa come prova! Indicate il motivo di reclamo nel modo più dettagliato possibile. Se il difetto dell'apparecchio rientra nella nostra prestazione di garanzia, ricevete l'apparecchio riparato o un apparecchio nuovo a stretto giro di posta.

Naturalmente effettuiamo a pagamento anche riparazioni sull'apparecchio che non rientrano o non rientrano più nella garanzia. A tale scopo inviate l'apparecchio all'indirizzo del servizio assistenza.

GARANTIBEVIS

Kære kunde!

Vore produkter er underlagt streng kvalitetskontrol. Hvis produktet alligevel på et tidspunkt skulle udvise fejl, beklager vi naturligvis dette og beder dig kontakte vores kundeservice på adressen, som står angivet på dette garantibevis. Du kan naturligvis også ringe til os på det nedenfor angivne servicenummer. For indfrielse af garantikrav gælder følgende:

1. Nærværende garanti fastsætter betingelserne for udvidede garantiydelser. Garantibestemmelser fastsat ved lov berøres ikke af nærværende garanti. Vores garantiydelser er gratis.
2. Garantiydelserne omfatter udelukkende mangler, som kan føres tilbage til materiale- eller produktionsfejl, og begrænser sig til afhjælpning af disse resp. levering af erstatningsprodukt.

Endvidere dækker garantien ikke erstatningsydelser for transportskader, skader som følge af tilsidesættelse af montagevejledningens anvisninger eller som følge af usagkyndig installation, tilsidesættelse af brugsanvisningen (f.eks. tilslutning til forkert netspænding eller strømtype), misbrug eller usagkyndig anvendelse (f.eks. overbelastning eller brug af værktøj eller tilbehør, som ikke er godkendt), tilsidesættelse af vedligeholdelses- og sikkerhedsforskrifter, indtrængen af fremmedlegemer i apparatet (f.eks. sand, sten eller støv), brug af vold eller eksterne påvirkninger udefra (f.eks. fordi produktet tabes) samt skader, der hidrører fra almindelig slitage. Dette gælder især batterier, som vi dog alligevel yder 12 måneders garanti på

Garantien mister sin gyldighed, hvis der allerede er blevet foretaget indgreb i apparatet.

3. Garantiperioden udgør 2 år at regne fra købsdatoen. Garantikrav skal gøres gældende inden for to uger, efter at defekten er blevet konstateret. Garantikrav kan ikke gøres gældende efter garantiperiodens udløb. Reparation eller udskiftning af apparatet medfører ikke forlængelse af garantiperioden, heller ikke for eventuelt indbyggede reservedele. Dette gælder også servicearbejder, der foretages på stedet.
4. For at kunne gøre garantikrav gældende skal du sende det defekte produkt portofrit til nedenstående adresse. Original købskvittering eller lignende dateret dokumentation skal vedsendes. Købskvitteringen skal gemmes som dokumentation! Beskriv venligst så nøjagtigt som muligt grunden til din reklamation. Er defekten omfattet af garantien, vil produktet omgående blive repareret og returneret, eller du vil modtage et helt nyt.

Mod betaling udbedrer vi naturligvis også gerne defekter på produktet, som ikke/ikke længere er omfattet af garantien. Du skal blot indsende produktet til vores serviceadresse.

S GARANTIBEVIS

Bästa kund,

Våra produkter genomgår en sträng kvalitetskontroll. Om denna produkt mot förmodan inte fungerar på rätt sätt, beklagar vi detta och ber dig att kontakta vår serviceavdelning under adressen som anges på garantikortet. Vi står även gärna till tjänst på telefon under servicenumret som anges nedan. Följande punkter gäller för att du ska kunna göra anspråk på garantin:

1. I dessa garantivillkor regleras extra garantitjänster. Garantianspråk som regleras enligt lag påverkas inte av denna garanti. Våra garantitjänster är gratis för dig.
2. Garantitjänsterna täcker endast in sådana brister som kan härledas till material- eller fabrikationsfel och är begränsade till arbetsuppgifter som syftar till att åtgärda dessa brister eller byta ut produkten.

Vår garanti omfattar dessutom inte ersättning för transportskador, skador som kan härledas till missaktade monteringsanvisningar eller ej föreskriven installation, åsidosatt bruksanvisning (t ex anslutning till felaktig nätspänning eller strömart), missbruk eller ej ändamålsenliga användningar (t ex överbelastning av produkten eller användning av ej godkända insatsverktyg eller tillbehör), åsidosatta underhålls- och säkerhetsbestämmelser, främmande partiklar som har trängt in i produkten (t ex sand, sten eller damm), yttre våld eller yttre påverkan (t ex skador om produkten har fallit ned) samt normalt och användningsbundet slitage. Detta gäller särskilt för batterier som täcks av en 12 månaders garanti.

Anspråk på garanti upphör att gälla om ingrepp redan har gjorts i produkten.

3. Garantitiden uppgår till 2 år och gäller från datumet när produkten köptes. Medan garantitiden fortfarande gäller ska anspråk på garanti ställas inom två veckor efter att defekten fastställdes. Det är inte möjligt att ställa anspråk på garanti efter att garantitiden har löpt ut. Garantitiden förlängs inte när produkten repareras eller byts ut, dessutom medför sådana arbeten inte att en ny garantitid börjar gälla för produkten eller för ev. reservdelar som har monterats in. Detta gäller även vid hembesök.
4. För att du ska kunna ställa anspråk på garantin ska den defekta produkten skickas in i tillräckligt frakterat skick till adressen som anges nedan. Bifoga kvittot i original eller ett annat daterat köpebevis. Förvara därför kassakvittot på en säker plats! Beskriv orsaken till reklamationen så noggrant som möjligt. Om defekten i produkten täcks av våra garantitjänster, får du genast en reparerad eller ny apparat av oss.

Givetvis kan vi även, mot debitering, åtgärda skador som antingen inte täcks av garantin eller som har uppstått efter garantitidens slut. Skicka in produkten till nedanstående serviceadress.

HR BIH JAMSTVENI LIST

Poštovani kupče,

naši proizvodi podliježu strogoj kontroli kvalitete. Žao nam je ako bi ipak došlo do toga da uređaj ne funkcionira besprijekorno i zamolili bismo Vas da se u tom slučaju obratite na adresu naše servisne službe navedenu ispod ovog jamstva. Također smo Vam na raspolaganju na dolje navedenom telefonskom broju servisne službe. Za traženje jamstvenog zahtjeva vrijedi sljedeće:

1. Ovi jamstveni uvjeti reguliraju dodatne jamstvene usluge. Ovo jamstvo ne zadire u Vaše zakonsko pravo zahtjeva za ostvarenje jamstvenih usluga. Realizacija jamstvenih usluga je besplatna.
2. Jamstvena usluga obuhvaća isključivo nedostatke nastale zbog greške na materijalu ili tijekom proizvodnje i ograničen je na uklanjanje tih nedostataka odnosno zamjenu uređaja.

Nadalje su iz jamstva isključene usluge zamjene proizvoda u slučaju transportnih oštećenja, šteta zbog nepridržavanja uputa za montažu ili zbog nestručne instalacije, nepridržavanja uputa za uporabu (kao npr. zbog priključka na pogrešni mrežni napon ili vrstu struje), zbog zlorababa ili nestručnih primjena (kao npr. preopterećenje uređaja ili korištenje nedopuštenih alata ili pribora), u slučaju nepridržavanja uputa za održavanje i sigurnosnih odredbi, zbog prodiranja stranih tijela u uređaj (npr. pijeska, kamenja ili prašine), nasilne primjene ili vanjskih utjecaja (kao npr. oštećenja zbog pada) kao i zbog uobičajenog trošenja tijekom korištenja. To naročito vrijedi za baterije za koje ipak dajemo jamstvo od 12 mjeseci.

Zahtjev za jamstvo prestaje biti valjan ako su na uređaju već izvršeni neki zahvati.

3. Jamstveni rok iznosi 2 godine a započinje s datumom kupnje uređaja. Jamstveni zahtjevi ostvaruju se prije isteka jamstvenog roka unutar dvije godine nakon što ste uočili kvar. Ostvarenje jamstvenog zahtjeva nakon isteka jamstvenog roka je isključeno. Popravkom ili zamjenom uređaja ne produljuje se jamstveni rok niti se tom uslugom ostvaruje novi jamstveni rok za uređaj ili ostale ugrađene rezervne dijelove. To također vrijedi i kod korištenja servisa na licu mjesta.
4. Da biste ostvarili svoj jamstveni zahtjev, molimo Vas da nam pošaljete neispravan uređaj bez plaćanja poštarine na dolje navedenu adresu. Priložite originalni računa za kupnju uređaja ili neki drugi dokaz o kupnji s datumom. Molimo Vas da zbog tog razloga dobro sačuvate račun kao dokaz! Što točnije opišite razlog reklamacije. Ako naša jamstvena usluga obuhvaća kvar nastao na Vašem uređaju, odmah ćemo Vam vratiti popravljene ili novi uređaj.

Razumljivo je da ćemo za naknadu troškova ukloniti i kvarove koje jamstvena usluga ne obuhvaća. U tom slučaju pošaljite uređaj na adresu našeg servisa.

RS GARANCIJSKI LIST

Poštovani kupče,

naši proizvodi podvrgavaju se strogoj kontroli kvalitete. Žao nam je ako bi se ipak desilo da uređaj ne funkcioniše besprekorno i zamolili bismo Vas da se u tom slučaju obratite na adresu naše servisne službe navedenu ispod ove garancije. Takođe smo Vam na raspolaganju na dole navedenom telefonskom broju servisne službe. Kod zahteva za realizovanje garancije vredi sledeće:

1. Ovi garantni uslovi regulišu dodatne garancije. Ova garancija ne dotiče Vaše zakonsko pravo zahteva za ostvarenje garancije. Realizacija garancije je besplatna.
2. Garancija obuhvata isključivo nedostatke koji nastanu zbog pogreške na materijalu ili tokom proizvodnje i ograničen je na odstranjivanje tih nedostataka odnosno zamenu uređaja.

Nadalje su iz garancije isključene usluge zamene proizvoda u slučaju transportnih oštećenja, šteta zbog nepridržavanja uputstava za montažu ili zbog nestručne instalacije, nepridržavanja uputstava za upotrebu (kao npr. zbog priključka na pogrešan mrežni napon ili vrstu struje), zbog zloupotreba ili nestručnih primena (kao npr. preopterećenje uređaja ili korišćenje nedozvoljenih alata ili pribora), u slučaju nepridržavanja uputstava za održavanje i bezbednosnih odredaba, zbog prodiranja stranih tela u uređaj (npr. peska, kamenja ili prašine), nasilne primene ili spoljnih uticaja (kao npr. oštećenja zbog pada) kao i zbog uobičajenog habanja tokom korišćenja. To naročito vredi za baterije za koje ipak dajemo garanciju od 12 meseci.

Zahtev za garanciju prestaje važiti ako su na uređaju već izvršeni neki zahvati.

3. Garantni rok iznosi 2 godine a počinje sa datumom kupnje uređaja. Garantni zahtjevi ostvaruju se pre isteka garantnog roka unutar dve godine nakon što ste uočili kvar. Realizacija garantnog zahteva nakon isteka garantnog roka je isključeno. Popravkom ili zamenom uređaja ne produžava se garantni rok niti se tom uslugom realizuje novi jamstveni rok za uređaj ili ostale ugrađene rezervne delove. To takođe važi i kod korišćenja servisa na licu mesta.
4. Da biste ostvarili svoj garantni zahtev, molimo Vas da nam pošaljete neispravan uređaj bez plaćanja poštarine na dole navedenu adresu. Priložite original računa za kupnju uređaja ili neki drugi dokaz o kupnji sa datumom. Molimo Vas da iz tog razloga dobro sačuvate račun kao dokaz! Što tačnije opišite razlog reklamacije. Ako naša garancija obuhvata kvar koji je nastao na Vašem uređaju, odmah ćemo Vam vratiti popravljen ili novi uređaj.

Podrazumeva se da ćemo za nadoknadu troškova ukloniti i one kvarove koje garancija ne obuhvata. U tom slučaju pošaljite uređaj na adresu našeg servisa.

CZ ZÁRUČNÍ LIST

Vážená zákaznice, vážený zákazníku,

naše výrobky podléhají přísné kontrole kvality. Pokud i přesto tento přístroj bezvadně nefunguje, velice toho litujeme a prosíme Vás, abyste se obrátili na náš zákaznický servis, jehož adresa je uvedena na tomto záručním listu. Rádi Vám budeme k dispozici také telefonicky na níže uvedeném servisním čísle. Pro uplatňování nároků na záruku platí následující:

1. Tyto záruční podmínky upravují dodatečný záruční servis. Vašich zákonných nároků na záruku se tato záruka netýká. Náš záruční servis je pro Vás bezplatný.
2. Záruční servis se vztahuje výhradně na nedostatky, které lze odvodit z vad materiálu nebo výrobních vad a je také omezen pouze na odstranění těchto nedostatků, resp. výměnu přístroje.

Z naší záruky je dále vyloučeno poskytnutí náhrady za dopravní škody, škody způsobené nedodržováním montážního návodu nebo z důvodů neodborné instalace, nedodržování návodu k použití (jako např. připojení na chybné síťové napětí nebo druh proudu), nedovoleného nebo neodborného používání (jako např. přetížení přístroje nebo použití neschválených vložných nástrojů nebo příslušenství), nedodržování pokynů pro údržbu a bezpečnostních pokynů, vniknutí cizích těles do přístroje (jako např. písek, kameny nebo prach), použití násilí nebo poškození v důsledku cizích vlivů (jako např. škody způsobené pádem), jakož také běžného opotřebení způsobeného používáním. To platí obzvláště pro akumulátory, na které přesto poskytujeme záruční lhůtu 12 měsíců.

Nárok na záruku zaniká, pokud bylo do přístroje již zasahováno.

3. Záruční doba činí 2 roky a začíná datem koupě přístroje. Nároky na záruku před vypršením záruční doby je třeba uplatňovat během dvou týdnů od zjištění defektu. Uplatňování nároků na záruku po vypršení záruční doby je vyloučeno. Oprava nebo výměna přístroje nevede k prodloužení záruční doby, ani k zahájení nové záruční doby za provedený výkon pro přístroj nebo pro případné zamontované náhradní díly. Toto platí také v případě servisu v místě Vašeho bydliště.
4. Při uplatňování Vašeho nároku na záruku zašlete prosím přístroj bez poštovného na níže uvedenou adresu. Přiložte originál prodejního dokladu nebo jiného datovaného potvrzení o koupi. Pokladní lístek si proto dobře uložte jako důkaz! Popište nám prosím pokud možno přesně důvod reklamace. Je-li defekt přístroje v našem záručním servisu obsažen, obdržíte obratem opravený nebo nový přístroj.

Samozřejmě rádi za úhradu nákladů odstraníme defekty na přístroji, které nespadají nebo již nespadají do rozsahu záruky. K tomu nám přístroj prosím zašlete na naši servisní adresu.

SK ZÁRUČNÝ LIST

Vážená zákazníčka, vážený zákazník,

naše výrobky podliehajú prísnej kontrole kvality. V prípade, že nebude prístroj napriek tomu bezchybne fungovať, je nám to veľmi ľúto a prosíme Vás, aby ste sa obrátili na našu servisnú službu na adrese uvedenej na tomto záručnom liste. Radi Vám budeme k dispozícii taktiež telefonicky na uvedenom servisnom telefónnom čísle. Pri uplatňovaní nárokov na záručné plnenie platia nasledujúce podmienky:

1. Tieto záručné podmienky upravujú dodatočné záručné plnenie. Vaše zákonné nároky na záruku nie sú touto zárukou dotknuté. Naše záručné plnenie je pre Vás zadarmo.
2. Záručné plnenie sa vzťahuje výlučne len na nedostatky, ktoré sú spôsobené chybami materiálu alebo výrobnými chybami, a je obmedzené na odstránenie týchto nedostatkov resp. výmenu prístroja.

Z našej záruky sú okrem toho vylúčené náhradné plnenie za škody pri transporte, škody spôsobené nedodržaním návodu na montáž alebo na základe neodbornej inštalácie, nedodržaním návodu na použitie (ako napr. pripojením na nesprávne sieťové napätie alebo druh prúdu), zneužívaním alebo nesprávnym používaním (ako napr. preťaženie prístroja alebo použitie neprípustných pracovných nástrojov alebo príslušenstva), nedodržaním pokynov pre údržbu a bezpečnostných pokynov, vniknutím cudzích telies do prístroja (ako napr. piesok, kamene alebo prach), použitím násilia alebo cudzieho pôsobenia (napr. škody spôsobené pádom), a taktiež je vylúčené bežné opotrebenie primerané použitiu. To sa týka predovšetkým akumulátorov, na ktoré napriek tomu garantujeme záručnú dobu 12 mesiacov.

Nárok na záruku zaniká, ak už boli na prístroji svojvoľne uskutočnené zásahy.

3. Doba záruky je 2 roky a začína sa dátumom nákupu prístroja. Nároky na záruku sa musia uplatniť pred koncom uplynutia záručnej doby do dvoch týždňov od zistenia nedostatku. Uplatnenie nárokov na záruku po uplynutí záručnej doby je vylúčené. Oprava alebo výmena prístroja nevedie k predĺženiu záručnej doby ani nedochádza na základe tohto plnenia ku vzniku novej záručnej doby pre prístroj ani pre akékoľvek inštalované náhradné diely. To platí taktiež pri nasadení miestneho servisu.
4. Pre uplatnenie nároku na záruku nám prosím zašlite defektný prístroj oslobodený od poštovného na dole uvedenú adresu. Priložte predajný doklad v origináli alebo iný doklad o zakúpení s dátumom. Prosím, starostlivo si preto uschovajte pokladničný blok ako doklad o zakúpení! Prosím, popíšte nám čo najpresnejšie dôvod reklamácie. Ak spadá defekt prístroja pod naše záručné plnenie, dostanete obratom naspäť opravený alebo nový prístroj.

Samozrejme Vám radi opravíme závady na prístroji na vaše náklady, ak tieto závady nespádajú alebo už nespádajú do rozsahu záruky. Prosím, pošlite nám v takom prípade prístroj na našu servisnú adresu.

D GARANTIEURKUNDE

Sehr geehrte Kundin, sehr geehrter Kunde,

unsere Produkte unterliegen einer strengen Qualitätskontrolle. Sollte dieses Gerät dennoch einmal nicht einwandfrei funktionieren, bedauern wir dies sehr und bitten Sie, sich an unseren Servicedienst unter der auf dieser Garantiekarte angegebenen Adresse zu wenden. Gern stehen wir Ihnen auch telefonisch über die unten angegebene Servicrufnummer zur Verfügung. Für die Geltendmachung von Garantieansprüchen gilt Folgendes:

1. Diese Garantiebedingungen regeln zusätzliche Garantieleistungen. Ihre gesetzlichen Gewährleistungsansprüche werden von dieser Garantie nicht berührt. Unsere Garantieleistung ist für Sie kostenlos.
2. Die Garantieleistung erstreckt sich ausschließlich auf Mängel, die auf Material- oder Herstellungsfehler zurückzuführen sind und ist auf die Behebung dieser Mängel bzw. den Austausch des Gerätes beschränkt.

Von unserer Garantie sind ferner Ersatzleistungen für Transportschäden, Schäden durch Nichtbeachtung der Montageanleitung oder aufgrund nicht fachgerechter Installation, Nichtbeachtung der Gebrauchsanleitung (wie durch z.B. Anschluss an eine falsche Netzspannung oder Stromart), missbräuchliche oder unsachgemäße Anwendungen (wie z.B. Überlastung des Gerätes oder Verwendung von nicht zugelassenen Einsatzwerkzeugen oder Zubehör), Nichtbeachtung der Wartungs- und Sicherheitsbestimmungen, Eindringen von Fremdkörpern in das Gerät (wie z.B. Sand, Steine oder Staub), Gewaltanwendung oder Fremdeinwirkungen (wie z. B. Schäden durch Herunterfallen) sowie durch verwendungsgemäßen, üblichen Verschleiß ausgeschlossen. Dies gilt insbesondere für Akkus, auf die wir dennoch eine Garantiezeit von 12 Monaten gewähren

Der Garantieanspruch erlischt, wenn an dem Gerät bereits Eingriffe vorgenommen wurden.

3. Die Garantiezeit beträgt 2 Jahre und beginnt mit dem Kaufdatum des Gerätes. Garantieansprüche sind vor Ablauf der Garantiezeit innerhalb von zwei Wochen, nachdem Sie den Defekt erkannt haben, geltend zu machen. Die Geltendmachung von Garantieansprüchen nach Ablauf der Garantiezeit ist ausgeschlossen. Die Reparatur oder der Austausch des Gerätes führt weder zu einer Verlängerung der Garantiezeit noch wird eine neue Garantiezeit durch diese Leistung für das Gerät oder für etwaige eingebaute Ersatzteile in Gang gesetzt. Dies gilt auch bei Einsatz eines Vor-Ort-Services.
4. Für die Geltendmachung Ihres Garantieanspruches übersenden Sie bitte das defekte Gerät portofrei an die unten angegebene Adresse. Fügen Sie den Verkaufsbeleg im Original oder einen sonstigen datierten Kaufnachweis bei. Bitte bewahren Sie deshalb den Kassenbon als Nachweis gut auf! Beschreiben Sie uns bitte den Reklamationsgrund möglichst genau. Ist der Defekt des Gerätes von unserer Garantieleistung erfasst, erhalten Sie umgehend ein repariertes oder neues Gerät zurück.

Selbstverständlich beheben wir gegen Erstattung der Kosten auch gerne Defekte am Gerät, die vom Garantieumfang nicht oder nicht mehr erfasst sind. Dazu senden Sie das Gerät bitte an unsere Serviceadresse.

iSC GmbH • Eschenstraße 6 • 94405 Landau/Isar (Deutschland)

Telefon: +49 [0] 180 5 120 509 • Telefax +49 [0] 180 5 835 830 (Festnetzpreis: 14 ct/min, Mobilfunkpreise maximal: 42 ct/min)
Außerhalb Deutschlands fallen stattdessen Gebühren für ein reguläres Gespräch ins dt. Festnetz an.

E-Mail: info@isc-gmbh.info • Internet: www.isc-gmbh.info

1	
Service Hotline: 01805 120 509 · www.isc-gmbh.info <small>(0,14 € / min. Festnetz T-Com) - Mo-Fr. 8:00-20:00 Uhr</small>	
2 Name:	Retouren-Nr. ISC:
Strasse / Nr.:	Telefon:
PLZ	Mobil:
Ort	
3 Welcher Fehler ist aufgetreten (genaue Angabe):	Art.-Nr.:
	I.-Nr.:
Sehr geehrte Kundin, sehr geehrter Kunde, bitte beschreiben Sie uns die von Ihnen festgestellte Fehlfunktion Ihres Gerätes als Grund Ihrer Beanstandung möglichst genau. Dadurch können wir für Sie Ihre Reklamation schneller bearbeiten und Ihnen schneller helfen. Eine zu ungenaue Beschreibung mit Begriffen wie „Gerät funktioniert nicht“ oder „Gerät defekt“ verzögert hingegen die Bearbeitung erheblich.	
4 Garantie: JA <input type="checkbox"/> NEIN <input type="checkbox"/>	Kaufbeleg-Nr. / Datum:
1 Service Hotline kontaktieren oder bei ISC-Webadresse anmelden - es wird Ihnen eine Retourennummer zugeteilt 2 Ihre Anschrift eintragen 3 Fehlerbeschreibung und Art.-Nr. und I.-Nr. angeben 4 Garantiefall JA/NEIN ankreuzen sowie Kaufbeleg-Nr. und Datum angeben und eine Kopie des Kaufbeleges beilegen	