

Ⓔ Manual de instrucciones
Motosierra eléctrica

Ⓟ Manual de instruções
Electrosserra



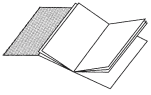
7



Art.-Nr.: 45.015.39

I.-Nr.: 01015

MPKS 1840



Ⓔ Desdoblar página 2

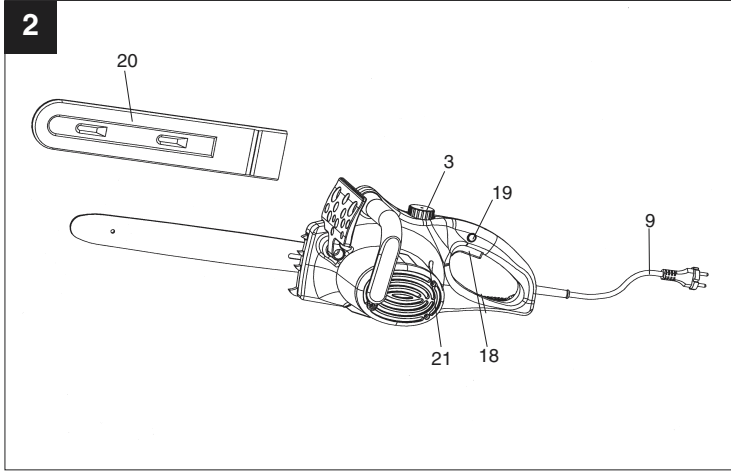
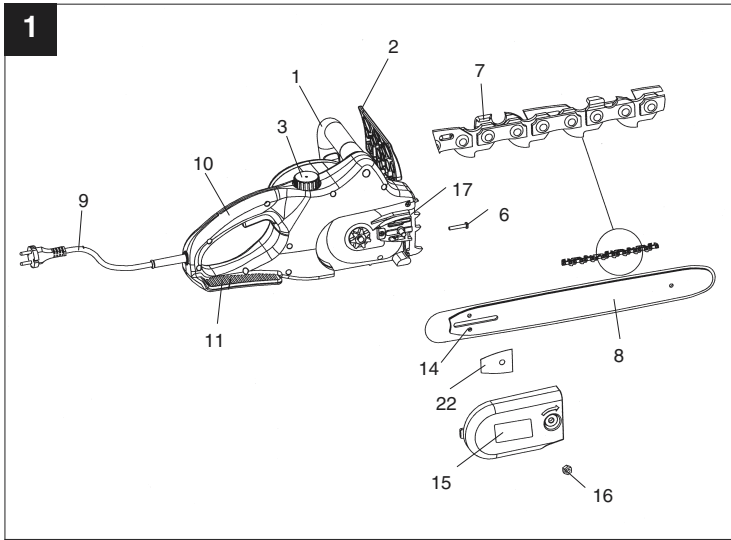
Ⓕ É favor desdobrar as página 2

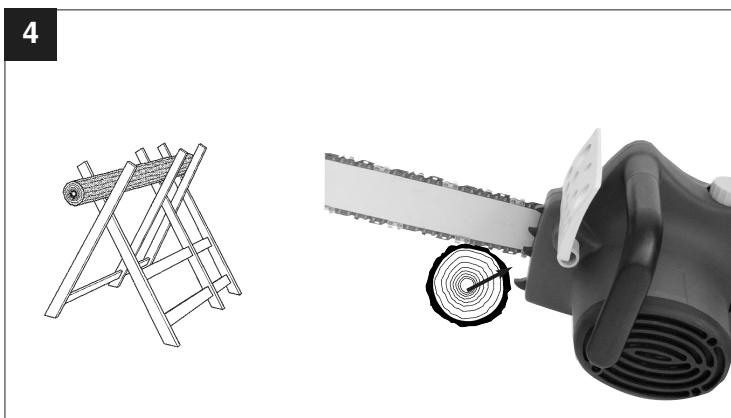
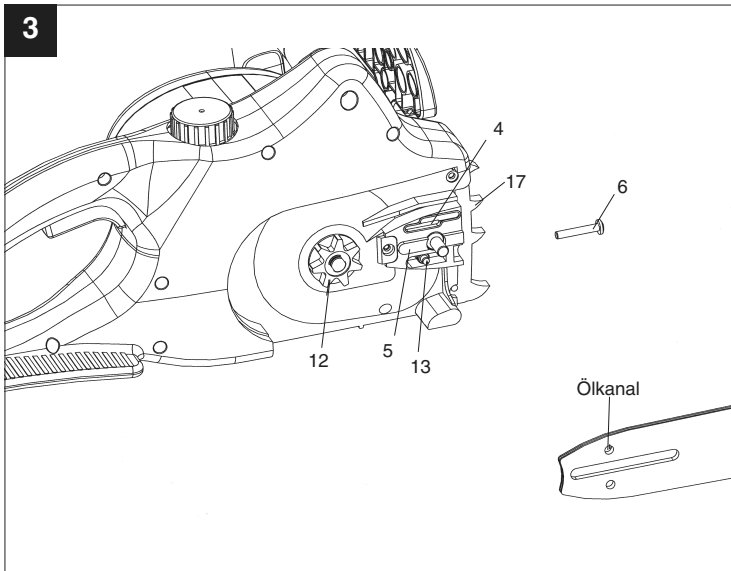
Ⓔ **Verklarende aanwijzingen**

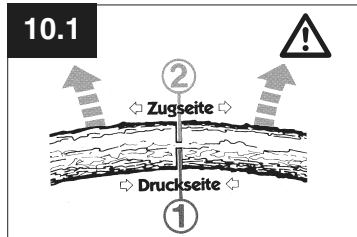
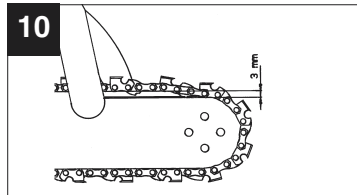
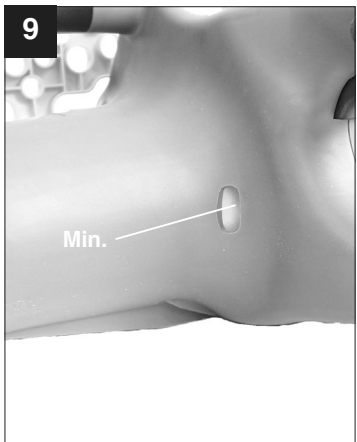
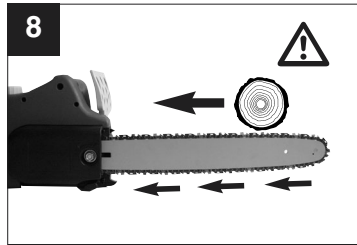
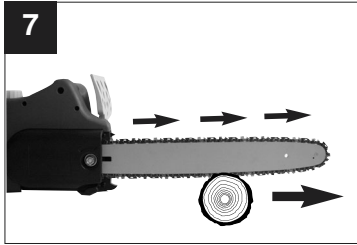
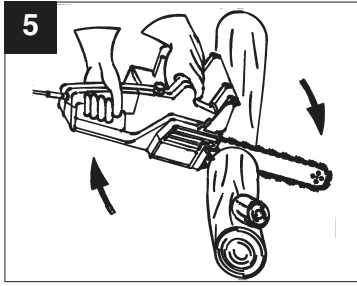
⚠ El triángulo de peligro es un símbolo que se antepone a todas las instrucciones que sean de suma importancia para su seguridad. La inobservancia de este aviso puede causar heridas de gravedad. Las ilustraciones indicadas en el texto se encuentran en las páginas dobles delanteras. Manténgalas abiertas para poder estudiar cómodamente este manual.

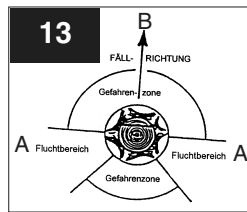
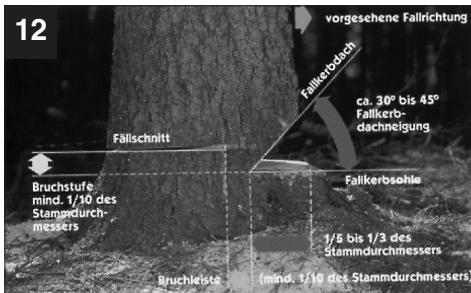
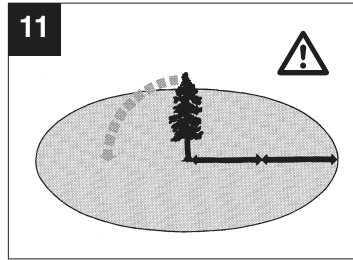
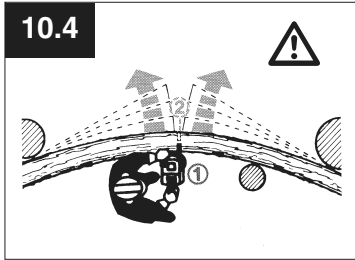
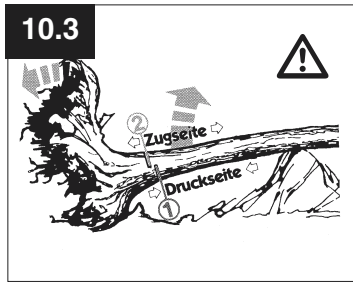
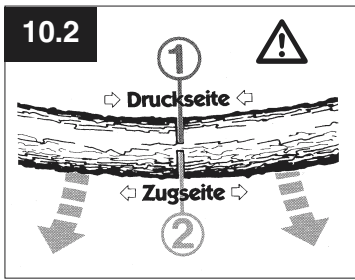
Ⓕ **Indicações para compreensão**

⚠ O triângulo de aviso indica todas as instruções importantes para a segurança. Observe sempre estas indicações, caso contrário poderão ser causados ferimentos graves! As figuras relativas ao texto podem ser consultadas nas primeiras páginas desdobráveis. Mantenha estas páginas sempre abertas quando estudar o manual.









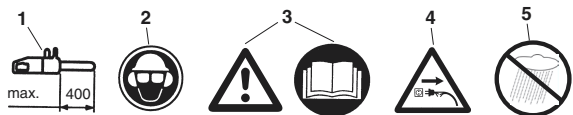
1. Elementos de mando

- | | |
|----------------------------------|---|
| 1. Empuñadura delantera | 14. Perforación del tensor |
| 2. Protector de manos delantero | 15. Cubierta |
| 3. Tapón de depósito de gasolina | 16. Tornillo hexagonal |
| 4. Canal de salida de aceite | 17. Tope de garra |
| 5. Guía de espada | 18. Interruptor de conexión/desconexión |
| 6. Tornillo tensor de la sierra | 19. Botón de bloqueo de conexión |
| 7. Cadena de corte | 20. Protector de la cadena |
| 8. Pieza riel guía | 21. Indicador del nivel de aceite |
| 9. Cable de red | 22. Junta |
| 10. Empuñadura trasera | |
| 11. Protector de manos trasero | |
| 12. Rueda de la cadena | |
| 13. Perno tensor de la cadena | |

2. Características Técnicas

Conexión a la red	230 V - 50 Hz
Potencia nominal:	1800 W
Longitud de corte, máx.:	40 cm
Rapidez de corte a velocidad nominal	9 m/s
Capacidad del depósito	200 ml
Peso sin espada ni cadena	3,9 kg
Freno de cadena	0,1 s
Tipo de protección	II / □
Nivel de potencia acústica garantizada bajo carga	106 dB(A)
Nivel de presión acústica bajo carga	84 dB(A)
Aceleración: empuñadura trasera bajo carga	4,6 m/s ²
(medido según EN 50144) empuñadura delantera bajo carga	3,5 m/s ²

3. Explicación de los símbolos



- Longitud de corte máxima:
- máx. 400 mm
- Póngase un casco, unas gafas de trabajo y protectores auditivos.
- ¡Atención! Lea el manual de instrucciones y respete los símbolos de aviso e instrucciones de seguridad.
- Desenchufe inmediatamente el aparato si el cable de conexión está dañado.
- Manténgalo al abrigo de la humedad

E

4. Instrucciones de seguridad



Para trabajar con la máquina es imprescindible observar las instrucciones de pertinentes. Para su seguridad y para la seguridad de terceros, observe estas instrucciones y las demás advertencias antes de trabajar con la motosierra.

Guarde el manual en lugar seguro para uso posterior. Utilice la motosierra eléctrica únicamente para cortar madera (piezas de madera). Cualquier otro uso sucede bajo su propia responsabilidad y puede resultar peligroso. El fabricante no se hace responsable de los daños causados por un uso inadecuado o manejo equivocado.



Instrucciones de seguridad y prevención de accidentes

Antes de la primera puesta en marcha es imprescindible leer atentamente el manual de

instrucciones para evitar un manejo inadecuado de la motosierra.

Todas las instrucciones de manejo de la sierra hacen siempre referencia a su seguridad personal. ¡Consulte a un especialista para aprender a trabajar con la sierra!

- Antes de soltar el freno de la cadena, desconectar el aparato.
- Para evitar lesiones de oído, es imprescindible llevar protectores auditivos; se aconseja el uso de cascos con visera protectora para la cara.
- Trabajar siempre bien afianzado.
- Antes de colocar la máquina es necesario comprobar que esté desconectada.
- Retirar el enchufe de la toma de corriente antes de iniciar cualquier tipo de operación en la máquina.
- Únicamente se podrá enchufar la máquina a la toma de corriente cuando ésta se encuentre apagada.
- La motosierra sólo podrá ser operada por una persona. Está prohibida la permanencia de otras personas en el alcance de giro de la motosierra. Tenga especial cuidado con niños y animales de compañía.
- La sierra debe estar alejada de todo objeto antes de ponerse en marcha.
- ¡Sujetar con las dos manos la motosierra a la hora de realizar trabajos!
- Está prohibido el uso de la motosierra por parte de niños y adolescentes. Esta prohibición excluye a personas mayores de 16 años que se encuentren en periodo de formación bajo vigilan-

cia. Prestar la sierra únicamente a personas que estén familiarizadas con el manejo de este tipo de herramientas. Es imprescindible entregar asimismo el manual de instrucciones.

- Sólo podrán trabajar con la motosierra aquellas personas que se encuentren descansadas y sanas, es decir, en buen estado físico. Cuando se encuentre cansado, haga un descanso. No está permitido el uso de la motosierra tras haber consumido bebidas alcohólicas.
- En caso de que no se vaya a utilizar la máquina durante un período de tiempo, guardarla de tal forma que nadie pueda correr peligro.
- Fijar el tope de garra antes de empezar a trabajar con la sierra para realizar cualquier corte.
- Normalmente, el cable de conexión debe estar situado detrás del operario.
- Mantener el cable alejado de la parte trasera del aparato en todo momento.
- Utilizar únicamente accesorios originales.
- **Los aparatos que se utilicen al aire libre deben estar conectados por medio de un interruptor de corriente de defecto.**
- Alargaderas en el exterior:
Si se trabaja al aire libre, utilizar sólo alargaderas homologadas a tal efecto y correspondientemente marcadas.
- Para serrar madera de corte y madera delgada de arbustos, adoptar una postura segura (caballete para sierra, fig. 4). No apilar la madera al mismo tiempo que se corta y no permitir que otra persona la sujete con el pie.
- Fijar los maderos redondos debidamente.
- Si se trabaja en una pendiente colocarse siempre cara a la subida.
- Sacar la sierra de la madera únicamente con la sierra en marcha.
- Si se desean hacer varios cortes se debe parar la motosierra después de cada corte.
- Poner mucha atención al cortar madera astillada. Podrían salir despedidos pedazos de madera recién cortados (peligro de accidente).
- No utilizar la motosierra para apalancar y desplazar las piezas de madera cortadas u otros objetos.
- Los trabajos de desramado sólo deben ser efectuados por personas debidamente adiestradas. ¡Peligro de accidente!
- Es preciso poner atención si hay ramas que se hallen bajo tensión. Las ramas que se hallen colgando libremente no deberán cortarse por debajo.
- No se deberá desramar un árbol poniéndose de pie sobre el tronco del mismo.
- La motosierra no deberá utilizarse para trabajos forestales, es decir para talar árboles o cortar

ramas en el bosque, puesto que, debido a la existencia del cable de conexión, el operario no tiene la libertad de movimientos necesaria para trabajar con seguridad.

- Al talar un árbol hacerlo situándose en posición lateral respecto al tronco.
- Al alejarse del árbol después de hecho el corte de tala vigilar que no caigan ramas rotas.
- En trabajos en pendiente el operario deberá colocarse más arriba o a un lado del árbol o del tronco caído.
- Cuando el cable de conexión sufra daños, el fabricante o el representante del servicio técnico postventa deberá cambiarlo para evitar cualquier peligro.

Tome las medidas siguientes para evitar golpes por rebote:

- No intente empezar nunca un corte con la punta del riel. Controlar siempre la punta del riel guía.
- No corte nunca con la punta del riel. Proceda con cuidado al continuar cortes ya empezados.
- Empezar siempre a cortar estando la motosierra en marcha.
- La cadena de corte deberá estar siempre afilada.
- No corte nunca varias ramas a la vez. Al desramar preste atención de no tocar otras ramas.
- Cuando corte troncos a trozos compruebe que no toque otros troncos cercanos. Use un caballete siempre que sea posible.

5. Transporte de la motosierra

Antes de desplazar la motosierra será preciso desenchufarla y poner la cubierta protectora sobre el riel de corte y la cadena. Si se hacen varios cortes, uno tras otro, será preciso desconectar la motosierra entre cada uno de los cortes.

6. Puesta en marcha

La tensión de la fuente de corriente debe coincidir con la indicada en la placa de la motosierra. Antes de empezar a trabajar debe comprobarse siempre que la motosierra funcione correctamente y esté libre de cualquier daño que amenace la seguridad. Antes de comenzar el trabajo debe controlar el funcionamiento de la lubricación de la cadena y el nivel de aceite (véase figura 9). Si el nivel de aceite se halla unos 5 mm por encima del nivel mínimo (en la ilustración marcado con „mín.“), será preciso efectuar un relleno de aceite. Trabajaré seguro siempre que el nivel esté por encima de dicha marca. A continuación conecte la sierra y manténgala sobre un fondo claro. ¡Atención! La motosierra no deberá tocar el suelo, mantenga una distancia de seguridad de unos

20 cm. La aparición de un rastro de aceite significa que la lubricación de la cadena trabaja correctamente. Si no sale aceite será necesario limpiar el canal de salida (4), la perforación del tensor de cadena superior y el canal de aceite o, eventualmente, consultar al servicio de asistencia técnica. (Lea detenidamente el capítulo „Relleno de aceite y lubricación de la cadena“). Compruebe la tensión de la cadena y vuelva a tensarla de ser necesario (Véase el capítulo „Tensión de la cadena“). Controle el funcionamiento del freno de la cadena (véase también el capítulo „Cómo aflojar el freno de la cadena“).

7. Montaje de los rieles guía y de la cadena.

Para ello, la sierra no deberá estar enchufada. ¡Atención! El protector de mano delantero (2) deberá estar siempre en su posición superior (vertical). El riel guía y la cadena se suministran sin montar. Para efectuar el montaje desatornille primeramente la tuerca (16) y saque la cubierta de la caja de freno (15). El bulón tensor de la cadena (13) deberá hallarse centrado en la guía (5). De ser necesario apriete el bulón tensor con tornillo tensor (6). Para evitar herirse con las aristas cortantes se recomienda el uso de guantes protectores al efectuar el montaje, los trabajos de tensión y las comprobaciones finales. Antes de instalar la cadena en el riel guía es imprescindible que compruebe el sentido de corte de los dientes. El sentido de marcha se halla indicado en la cubierta (15) con una flecha. Para determinar el sentido de corte se podrá también dar la vuelta a la motosierra (7). A continuación, sujete el riel guía (8) con la punta en vertical hacia arriba y coloque la cadena (7) empezando por la punta. Después de esto podrá montar el riel guía con la cadena puesta de la manera siguiente: Coloque el riel guía con la cadena sobre la guía de la espada (5) o bulón tensor de la cadena (13). Coloque la cadena alrededor de la rueda (12) y compruebe si está bien montada (véase fig. 1/pos. 7). Coloque la cubierta (15) y ténsele ligeramente con la tuerca (16). A continuación deberá tensar correctamente la cadena de la sierra:

8. Cómo tensar la cadena de la sierra

¡Antes de realizar cualquier trabajo desconectar la sierra!

¡Ponerse guantes protectores!

Comprobar que la cadena (7) transcurra siempre en la ranura del riel guía (8)
Girar el tornillo tensor (6) hacia la derecha, en el sentido de las manillas del reloj, usando un destornillador para ranuras en cruz, hasta que la cadena esté

E

correctamente tensada. A continuación se debe presionar el riel guía hacia arriba al mismo tiempo que se aprieta el tornillo (16). Controlar de nuevo la tensión de la cadena (véase fig. 10). **No apretar demasiado** la cadena de la sierra. Es decir, en frío, la cadena debe poder levantarse unos 3 mm del centro del riel guía. Apretar bien la tuerca (16). La cadena se dilatará cuando se caliente, con tendencia a colgar. Por tanto, existe el peligro de que se suelte. En tal caso debe tensarse de nuevo siempre. Si se retensa la cadena en caliente, será imprescindible destensarla una vez finalizados los trabajos.

La cadena se dilatará cuando se caliente, con tendencia a colgar. Por tanto, existe el peligro de que se suelte. En tal caso debe tensarla de nuevo siempre que sea necesario. Si se retensa la cadena en caliente, será imprescindible destensarla una vez finalizados los trabajos. De lo contrario, se producirían altas tensiones por la contracción durante el enfriamiento. Una cadena nueva requiere un tiempo de funcionamiento previo de 5 minutos. ¡Es importante que la cadena esté bien lubricada! Después de transcurrido este tiempo se comprobará la tensión de la cadena y se retensará de ser necesario.

9. Relleno de aceite para la cadena

Limpiar el tapón del depósito de aceite (3) antes de abrirlo, con el fin de evitar que penetre suciedad en el depósito. El contenido del depósito debe ser controlado regularmente, durante el trabajo, en el indicador de nivel (21).

A continuación cerrar correctamente el tapón del depósito (3) y limpiar el aceite que se haya salido.

10. Lubricación

Tanto la cadena como el riel guía deben ser lubricados uniformemente durante el proceso de corte para evitar un desgaste excesivo. La lubricación se realiza automáticamente. No trabaje nunca sin lubricación en la cadena. Si la cadena de la sierra funciona sin lubricación se dañará completamente al poco tiempo. Por lo tanto es de suma importancia controlar dicha lubricación y el nivel de aceite antes de empezar cualquier trabajo (fig. 9). No ponga en marcha nunca la motosierra si el nivel de aceite se halla por debajo del mínimo (Fig. 9).

- Mínimo: cuando el nivel del aceite se halla unos 5 mm por encima del borde inferior del indicador de nivel (21). Es imprescindible rellenar.
- Máximo: el relleno de aceite deberá alcanzar el borde superior de la mirilla.

11. Comprobación del automatismo de lubricación

Antes de comenzar el trabajo debe comprobar imperativamente la lubricación de la cadena y el nivel del aceite. Ponga en marcha la cadena y manténgala sobre un fondo claro. ¡Atención! La cadena no deberá nunca tocar el suelo, manténgala por tanto a una distancia de seguridad de 20 cm. La aparición de un rastro de aceite significa que la lubricación de la cadena trabaja correctamente. Si no sale aceite será necesario limpiar el canal de salida (4), la perforación del tensor de cadena superior (14) y el canal de aceite o, eventualmente, consultar al servicio de asistencia técnica. (fig. 3)

12. Aceite de lubricado de la cadena

La duración de vida de la cadena y del riel guía depende en gran manera de la calidad del aceite utilizado para la lubricación.

¡No está permitido emplear aceite ya usado! Utilice sólo aceite lubricador de cadenas ecológico. Deposite el aceite lubricador de cadenas sólo en depósitos conformes a las disposiciones en la materia.

13. Riel guía

El riel guía (8) está expuesto a un desgaste más elevado en los puntos de desvío y en la parte inferior. Con el fin de evitar un desgaste desproporcionado sobre un lado se recomienda girar la pieza guía (8) cada vez que se afile la cadena.

14. Rueda de la cadena

La sollicitación de la rueda de la cadena (12) es muy elevada. Si aparecen en los dientes huellas de un desgaste excesivo deberá sustituirse de inmediato. Trabajando con la rueda desgastada disminuye considerablemente la duración de vida de la cadena. Esta sustitución corre a cargo del comercio especializado o del servicio de asistencia técnica.

15. Protector de la cadena

Al finalizar el trabajo o durante un transporte no olvide de colocar el protector (20) sobre la cadena y la lanza.

16. Freno de cadena

Siempre que la motosierra rebote se activará el freno de la cadena a través del protector de manos delantero (2). Dicho protector (2) es presionado hacia delante por la propia mano. Con ello, se activa el

freno de la cadena, es decir, el motor se para a los 0,10 seg.

17. Cómo soltar el freno de la cadena

Para poder volver a trabajar con la motosierra será preciso soltar de nuevo el bloqueo de la cadena a través del freno. Para ello, desconectar primero el aparato. A continuación devolver el protector delantero de manos (2) en su posición vertical hasta que quede enclavado. Ahora podrá volver a trabajar con la motosierra.

18. Cómo afilar la cadena

Para afilar correctamente la cadena de la sierra lleve su sierra al comercio especializado. Allí podrá adquirir asimismo un equipo adecuado para afilar (aparato de limado), que le permitirá afilar la cadena usted mismo. Para ello observe asimismo el manual de instrucciones del aparato. Cuide siempre su aparato. Mantenga sus herramientas afiladas y limpias para poder trabajar de forma correcta y segura. Respete las disposiciones de mantenimiento y las instrucciones en cuanto al cambio de herramienta.

19. Puesta en marcha



¡Para trabajar, póngase siempre unas gafas de trabajo, protectores auditivos y guantes, así como ropa de trabajo adecuada!

No está permitido realizar trabajos sobre una escalera, un árbol o cualquier otro sitio inestable. No cortar por encima de los hombros ni con una mano.

Utilice siempre una alargadera homologada, dotada del aislamiento adecuado y piezas de acoplamiento para su uso al aire libre (cable de goma homologado) y adecuadas para el enchufe. Para la conexión debe agarrarse la empuñadura delantera (1) con la mano izquierda, mientras que la mano derecha debe agarrar la empuñadura trasera (10). Conectar: Presione el bloqueo de seguridad (19) junto con el interruptor ON/OFF (18). Compruebe el funcionamiento del freno de la cadena.



Si la sierra no marcha, será preciso soltar el freno de la cadena con el protector de manos delantero (2). Para ello es imprescindible leer el capítulo „Freno de cadena“

y „Cómo soltar el freno de cadena“.

Una vez encendida, la motosierra se pone en marcha inmediatamente a gran velocidad.

Desconexión: Suelte el interruptor ON/OFF (18). ¡Sólo deberá depositar la motosierra en algún lugar cuando la cadena haya dejado de marchar!
Una vez haya terminado su trabajo con la motosierra deberá: Limpiar la cadena y el riel guía. Colocar el protector..

Protección del aparato



No utilizar la motosierra si llueve o en ambiente húmedo.



Si el cable de conexión está dañado se deberá desenchufar la motosierra inmediatamente. No se debe volver a utilizar un cable dañado.

Compruebe si el aparato ha sufrido daños. Antes de utilizar las herramientas, los equipos de protección o piezas con ligeros desperfectos es imprescindible comprobar cuidadosamente que están en condiciones de trabajar correctamente y según su uso. Compruebe también si las piezas móviles trabajan como es debido. Todos los componentes deberán estar bien montados y cumplir todos los requisitos para asegurar un funcionamiento correcto del aparato. Equipos protectores y otras piezas que presenten daños deben ser reparadas o sustituidas por un profesional en los talleres del servicio técnico o por ISC GmbH, a menos que se indique lo contrario en el manual de instrucciones correspondiente.

Advertencias para el trabajo

Rebote de la sierra

- En trabajos de corte situar el tope de garra siempre sobre la madera que se está cortando (véase fig. 4).
- Al hacer el corte, apoyar firmemente el tope de garra antes de entrar en la madera con la sierra en funcionamiento. Para cortar, estirar hacia arriba con la empuñadura trasera y conducirla con la empuñadura delantera. El tope de garra se utiliza como punto de giro. Para continuar el corte se presionará ligeramente sobre la empuñadura delantera, al mismo tiempo que se retira la sierra con cuidado. Colocar el tope de garra en un punto inferior y estirar de nuevo hacia arriba la empuñadura trasera (véase fig. 5).
- Los cortes de punta y longitudinales sólo pueden

E

ser efectuados por personas que hayan recibido un entrenamiento adecuado (mayor grado de peligrosidad debido a las fuerzas de rebote existentes, véase fig. 6).

- Hacer los cortes longitudinales con un ángulo lo más plano que sea posible. En estos cortes es preciso actuar con mucho cuidado, puesto que no se podrá usar el tope de garra.
- Si utiliza el canto superior del riel durante el proceso de corte, existe la posibilidad de que la sierra retroceda violentamente hacia el operario si queda bloqueada. Por esta razón se recomienda cortar siempre con la parte inferior de la sierra, de manera que la sierra sea impulsada hacia la madera, apartándose del cuerpo (véanse fig. 7 y 8).
- Siempre que se desee desramar un árbol apoye la motosierra eléctrica en el tronco. Bajo ningún pretexto deberá utilizarse la punta del riel para cortar (peligro de golpes por rebote, véase fig. 6).
- Prestar atención a troncos que vengán rodando. ¡Peligro de accidente!
- Se puede producir un golpe de rebote siempre que la punta del riel (especialmente el cuarto superior) toque la madera o algún otro objeto de forma involuntaria. En un caso así, será prácticamente imposible controlar la sierra eléctrica saliendo impulsada con mucha fuerza hacia el operario (¡Peligro de accidente!).

Fig. 6
Para evitar accidentes no utilizar la punta del riel para cortar, puesto que la sierra podría rebotar de golpe. Trabajar con la sierra usando siempre su equipo protector completo.

Fig. 7
Fijar correctamente el objeto que se desea cortar. Utilizar dispositivos de apriete para sujetar la pieza. De esta manera se podrá trabajar con toda seguridad usando ambas manos.

El rebote provoca un comportamiento incontrolable de la motosierra que conlleva el peligro de sufrir heridas de gravedad. **No trabajar con la cadena mal tensada y mal afilada.** Una cadena mal afilada aumenta el peligro de rebote. No hacer jamás trabajos de corte por encima del hombro.

20. Recomendaciones de uso

Para cortar madera
(véase fig. 4 y 5)

Observe todas las instrucciones de seguridad y pro-

ceda como se indica a continuación:
Coloque la madera que desea cortar de manera correcta. Trozos de madera cortos deberán sujetarse correctamente. Corte únicamente madera u objetos de madera. Durante el proceso de corte compruebe que no toque con la motosierra ni piedras, ni clavos u otros objetos duros. Estos podrían salir disparados y dañar la cadena. Evite tocar el suelo o cercas de alambre con la sierra en marcha. Siempre que haga trabajos de desramado apoye la sierra. No utilice la punta de la motosierra para cortar. Ponga atención de no pisar troncos cortados, raíces, zanjas o montículos, existe el peligro de tropezar.

Tenga en cuenta lo siguiente:

La cadena debe estar ya en marcha en el momento que toque la madera.

Conexión: Presione el botón de bloqueo de conexión (19) y el interruptor ON/OFF (18). Coloque el tope de garra inferior (17) sobre la madera. Levante la motosierra sujetándola por la empuñadura trasera (10) y comience a cortar. Retroceda ligeramente con la cadena y coloque la garra (17) un poco más abajo. Ponga mucha atención al cortar madera astillada. Es posible que salgan despedidos trozos de madera.

Desconectar: Suelte el interruptor ON/OFF. Desenchufe la motosierra.

Fig. 9
Retirar la motosierra de la madera solo cuando la cadena de la sierra esté en marcha. Aquella persona que sierra sin tope podrá ser pillada por la motosierra hacia delante.

Madera sometida a fuerzas de tracción

Fig. 10.1: El tronco está sometido a tracción en su parte superior el árbol se dispara hacia arriba!

Fig. 10.2: El tronco está sometido a tracción en su parte inferior el árbol dispara hacia abajo!

Fig. 10.3: Troncos gruesos se hallan bajo una fuerza de tracción mayor. el árbol se dispara instantáneamente y con gran fuerza!

Fig. 10.4: Tensiones laterales en el tronco.

el árbol se dispara lateralmente!

Cómo talar árboles

Observe en todo momento la disposiciones de seguridad y proceda como se indica a continuación:

Con esta motosierra sólo podrá cortar árboles que tengan un diámetro de tronco inferior a la longitud

del riel guía. No intente jamás soltar una sierra encallada poniendo el motor en marcha. Use una cuña de madera para liberarla.



Tenga en cuenta lo siguiente:

Zona de peligro : un árbol talado puede arrastrar otros árboles al caer, por tanto se considera como zona de peligro (área de tala) una zona abarcada por el doble de la altura del árbol. (Fig. 11)



Atención:

Antes de cortar se debe prever y mantener libre una zona de fuga (A). La zona de fuga debe transcurrir hacia atrás, en dirección a la parte posterior del sentido de caída (B) esperado (fig. 13).



Atención:

Antes de realizar el corte definitivo, comprobar que no se encuentren personas, animales o impedimentos en la zona de caída.

La tala de árboles es peligrosa y requiere adiestramiento en el uso de la motosierra. Si no tiene la suficiente práctica ¡no intente talar árboles!. Antes de hacerlo asista a un cursillo de tala. (Fig. 12).

Sentido de tala:

- Calcule primero el sentido en que caerá el árbol talado, teniendo en cuenta el punto de equilibrio de la copa y la dirección del viento. La motosierra debe ponerse en marcha antes de que toque la madera. Con la motosierra encendida corte una cuña en el sentido de caída del árbol. Al otro lado de esta cuña será preciso hacer un corte horizontal en el tronco (corte de tala).
- Realice el entalle: le concede sentido y guía al árbol.
- Compruebe el sentido de tala: si tiene que corregir el entalle hágalo en su anchura total.
- A continuación anuncie la caída del árbol gritando: „¡Atención árbol!“.
- Únicamente después de haber hecho esto podrá efectuar el último corte de tala, el cual se hará por encima de la base del entalle. Coloque la cuña a tiempo
- Deje un tabique de rotura: éste actúa como una bisagra. Si corta este tabique el árbol caerá sin control alguno.
- Utilice la cuña de tala, no corte el resto.
- Cuando vaya a caer el árbol apártese de él. Observe el comportamiento de la copa, espere que la copa haya dejado de oscilar. No trabaje debajo de ramas que hayan quedado colgadas.

No haga trabajos de tala:

- siempre que no pueda reconocer los detalles del lugar que está trabajando, por ej. debido a la niebla, la lluvia, una nevada o luz crepuscular
- y tampoco si no puede calcular el sentido de caída del árbol debido al comportamiento del viento. Sólo podrá efectuar trabajos de tala en terrenos empinados, helados o escarchados si está seguro de poder afianzarse de forma adecuada.

Desconectar: desenchufe la motosierra.

Para provocar la caída deberá colocar una cuña en el corte horizontal de tala. Al alejarse del árbol después de hecho el corte de tala vigile que no caigan ramas rotas.

Accesorios:

Utilice únicamente piezas de recambio originales	
Riel guía	45.003.31
Cadena de corte	45.003.11

Mantenimiento y limpieza

¡Antes de efectuar ningún trabajo en la motosierra desenchúfela!

Mantenga las ranuras de ventilación libres de impedimentos y bien limpias. En la cadena de la sierra sólo podrá efectuar los trabajos de mantenimiento que se hallen indicados en el manual. Cualquier otro trabajo corre a cargo del servicio de asistencia técnico. No está permitido hacer modificaciones en la motosierra, podría ser peligroso para su seguridad personal. Si, a pesar de los estrictos controles del fabricante, la sierra dejara de funcionar, deberá llevarse a un taller de asistencia técnica autorizado. Siempre que tenga alguna pregunta o quiera pasar un pedido de piezas de recambio indique la denominación del aparato y el número de referencia de 9 cifras.

A la hora de guardarlo

Guarde su motosierra en lugar seguro.

Las piezas que no utilice deben almacenarse limpias y sobre una superficie plana, en lugar cerrado y seco, fuera del alcance de los niños.

E**Cómo eliminar averías**

Tenga en cuenta las instrucciones de seguridad indicadas en las páginas 8 y 9.

Avería	Causa	Solución
El motor no funciona	No hay corriente Freno de cadena	Comprobar el enchufe, el cable, el conductor y la clavija. Daños en el cable: deben ser reparados o sustituidos por el servicio de asistencia técnica. No está permitido arreglar el cable con cinta aislante. Los interruptores averiados deben sustituirse en un taller de asistencia técnica al cliente. Véase puntos 16 y 17 „Freno de cadena“ y „Aflojar el freno“.
La cadena no funciona	Freno de cadena	Comprobar el freno y soltarlo si es necesario
Corte defectuoso	Cadena sin afilar Cadena mal montada. Tensión de la cadena	Afile la cadena Compruebe que esté bien montada. Compruebe la tensión de la cadena
La motosierra funciona mal La cadena salta del riel	Tensión de la cadena	Compruebe la tensión de la cadena
La cadena se caliente (está seca)	Lubricación	Compruebe el nivel del aceite. Compruebe el sistema de lubricación.

No utilice nunca un aparato cuyo interruptor de conexión/desconexión no funcione correctamente.

Siempre que se presente cualquier otra avería no dude en consultar bien sea un taller de asistencia técnica autorizado, nuestro servicio de asistencia central o su comercio especializado.



1. Elementos de comando

- | | |
|---------------------------------|-----------------------------------|
| 1 Punho dianteiro | 14 Orifício de aperto da corrente |
| 2 Guarda-mão dianteiro | 15 Cobertura |
| 3 Fecho do reservatório de óleo | 16 Porca sextavada |
| 4 Canal de saída de óleo | 17 Batente de dentes |
| 5 Guia da lâmina | 18 Interruptor ligar/desligar |
| 6 Parafuso tensor da corrente | 19 Bloqueio de arranque |
| 7 Corrente da serra | 20 Protecção da corrente |
| 8 Lâmina | 21 Indicador do nível de óleo |
| 9 Cabo de rede | 22 Vedante |
| 10 Punho traseiro | |
| 11 Guarda-mão traseiro | |
| 12 Roda de corrente | |
| 13 Perno tensor da corrente | |

2. Dados técnicos

Ligação à rede	230 V - 50 Hz
Potência nominal	1800 W
Comprimento de corte máx.:	40 cm
Velocidade de corte à velocidade nominal	9 m/s
Capacidade do depósito do óleo	200 ml
Peso sem lâmina + corrente	3,9 kg
Travão da corrente	0,1 s
Classe de protecção	II / □
Nível de potência acústica garantido sob carga	106 dB(A)
Nível de pressão acústica sob carga	84 dB(A)
Aceleração: Pega posterior sob carga	4,6 m/s ²
(medido seg. a EN 50144) pega envolvente sob carga	3,5 m/s ²

3. Explicação de placas



- Comprimento máx. corte: máx. - máx. 400 mm
- Use capacete de protecção, óculos de protecção e protecção auricular
- Atenção! Leia o manual de instruções e respeite as instruções de aviso e de segurança
- Se o cabo eléctrico se encontrar danificado, desligue a ficha de rede eléctrica!
- Proteja o aparelho contra a humidade

P

4. Instruções de segurança



Observe as instruções de segurança antes de começar a utilizar a máquina. Para sua segurança e de terceiros, respeite estas instruções antes de utilizar a máquina. Guarde as instruções para uma utilização posterior. Utilize a electrosserra unicamente para serrar madeira (peças em madeira). Todas as outras utilizações são da inteira responsabilidade do operador e são provavelmente perigosas. O fabricante não se responsabiliza pelos danos que possam ser causados pela utilização inadequada ou operação incorrecta.



Instruções de segurança e protecção contra acidentes

Leia atentamente o manual de instruções na íntegra antes da primeira colocação em funcionamento de forma a evitar um manuseamento incorrecto da electrosserra. Todas as instruções relativas ao manuseamento da electrosserra dizem também respeito à sua segurança pessoal! Um agente especializado dar-lhe-á todas as instruções práticas!

- Desligue o aparelho antes de soltar o travão de corrente.
- Para evitar lesões auditivas, use uma protecção contra o ruído, de preferência capacetes com protecção facial.
- Durante o trabalho deve manter sempre uma postura segura.
- Desligue a máquina antes de a pousar.
- Antes de **qualquer** trabalho na máquina, retire a ficha eléctrica da tomada.
- Ligue a ficha eléctrica à tomada somente com a máquina desligada.
- A serra de corrente só pode ser operada por uma pessoa de cada vez. É proibida a permanência de outras pessoas dentro do raio de acção da serra de corrente. Preste especial atenção a crianças e animais domésticos.
- No momento do arranque, a serra de corrente não pode estar aplicada na madeira.
- Durante o trabalho, segure na serra de corrente com ambas as mãos!
- A serra de corrente não poderá ser manuseada por crianças e jovens. A excepção vai para jovens com mais de 16 anos, para efeitos de formação, e sempre sob a vigilância de um adulto. Empreste a serra somente a pessoas que estejam bem familiarizadas com este tipo de serra e com a forma de lidar com ela. Forneça sempre

também o manual de instruções!

- Com a serra de corrente só poderão trabalhar pessoas saudáveis e que não estejam fatigadas, ou seja, que estejam em boa condição física. Se estiver cansado, não hesite e faça uma pausa no trabalho. Não é permitido trabalhar com a serra de corrente depois de ingerir álcool.
- Se a máquina não for usada temporariamente, ela deverá ser pousada de forma a não pôr ninguém em perigo.
- Antes de começar a serrar, fixe primeiro o protector de garras.
- O cabo eléctrico deve andar sempre na retaguarda do operador.
- Mantenha sempre o cabo afastado da parte da frente da máquina.
- Utilize apenas acessórios de origem.
- **Os aparelhos que são utilizados ao ar livre têm de ser ligados através de um interruptor de corrente diferencial residual.**
- Cabos de extensão ao ar livre:
 - Ao ar livre, use unicamente cabos de extensão adequados para esse meio e devidamente identificados para o efeito
- Use um apoio seguro ao serrar toros e ramos (cavalete, fig. 4). Não se pode sobrepor a madeira a cortar, nem segurá-la com o pé, nem pedir a ajuda de outra pessoa para o fazer.
- A madeira redonda deve ser imobilizada para não se deslocar.
- Ao trabalhar em terrenos inclinados, vire-se sempre para a vertente ascendente (para cima).
- Retire sempre a serra de corrente da madeira com a corrente a rodar.
- Se forem efectuados vários cortes seguidos, a electrosserra deverá ser desligada entre as operações de corte.
- Tenha muito cuidado quando serrar madeira lascada. Existe o risco de projecção de pedaços de madeira (perigo de ferimento!).
- Não utilize a electrosserra como alavanca para levantar ou retirar pedaços de madeira ou outros objectos.
- A desrama só pode ser realizada por pessoal formado!
 - Perigo de ferimento!
- Tenha cuidado com os ramos que estejam presos. Não corte por baixo os ramos que estejam no ar.
- Não se "empoleire" em cima do tronco para cortar os ramos.
- A electrosserra não pode ser usada para trabalhos florestais, nomeadamente para o abate e a desrama na floresta. A mobilidade e segurança indispensáveis ao utilizador da serra não estão, nesse caso, garantidas, por causa do cabo eléc-

trico!

- Em trabalhos de abate, mantenha-se ao lado da árvore enquanto esta cai.
- Ao recuar, depois de cortar a árvore, preste atenção aos ramos que eventualmente possam cair.
- Ao trabalhar num declive, o utilizador da serra deve estar acima ou ao lado do tronco ou da árvore abatida, que se pretende cortar.
- Para evitar perigos, sempre que o cabo de ligação for danificado, tem de ser substituído pelo fabricante ou pelo representante do serviço de assistência técnica.

Para evitar o rechaço, não esquecer o seguinte:

- Nunca encoste a ponta da lâmina para proceder ao corte! Observe sempre a ponta da lâmina.
- Nunca serre com a ponta da lâmina! Cuidado ao prosseguir cortes já iniciados.
- Inicie o corte com a corrente da serra já em movimento!
- Mantenha a corrente de serra sempre correctamente afiada.
- Nunca serre ramos de uma só vez! Ao desbastar, tenha em atenção para não tocar em nenhum outro ramo.
- Ao efectuar um corte transversal, preste atenção aos troncos que se encontram mesmo ao lado. Se possível, utilize um cavalete.

5. Transporte da electrosserra

Para transportar a electrosserra deve retirar a ficha de rede da tomada e colocar a protecção da corrente sobre a lâmina e a corrente. Se efectuar vários cortes com a electrosserra, é necessário desligar a serra durante os cortes.

6. Antes da colocação em funcionamento

A tensão da fonte de corrente eléctrica tem de corresponder aos dados constantes na placa de características da máquina. Antes de iniciar um trabalho, verifique a electrosserra quanto a um funcionamento sem problemas e a um estado seguro a nível da operação e de acordo com as disposições. Antes de iniciar o trabalho controle o funcionamento da lubrificação da corrente e o nível de óleo (ver fig. 9). Se o óleo se encontrar 5 mm antes do rebordo inferior (indicado na figura com „Min.“) é necessário encher com óleo. Acima desta marcação é assegurada uma operação segura. Ligue a electrosserra e segure-a sobre uma parte do chão que seja clara. Atenção, a electrosserra não pode tocar o solo pelo que se deve manter uma distância de segurança de aprox. 20

cm. Se verificar um aumento do rasto de óleo significa que a lubrificação da corrente está a funcionar correctamente. Caso não verifique um rasto de óleo, proceda à limpeza do canal de escoamento de óleo (4), o orifício superior de aperto da corrente e o canal de óleo ou contacte o serviço de assistência técnica. (Leia obrigatoriamente o parágrafo „Encher óleo para correntes e lubrificação da corrente“). Verifique a tensão da corrente e, se necessário, volte a esticar a mesma (ver secção „Esticar corrente da serra“). Controle o funcionamento do travão da corrente (ver também „Destruir o travão da corrente“).

7. Montagem da lâmina e da corrente

A ficha não pode estar encaixada na tomada de corrente.

- Atenção! O guarda-mão dianteiro (2) tem de estar sempre na posição mais elevada (vertical). Quer a lâmina, quer a corrente são fornecidas separadas da electrosserra. Para efectuar a montagem comece por desapertar a porca (16), retirando depois a cobertura da caixa do travão (15). O perno tensor da corrente (13) tem de estar a meio da guia (5). Dê eventualmente um reaperto final ao perno tensor da corrente com o parafuso tensor (6). Para não se ferir nas arestas de corte afiadas é conveniente usar luvas, quer durante os trabalhos de montagem, quer durante as verificações finais. Antes de montar a corrente na lâmina é preciso ver qual o sentido de corte dos dentes! O sentido está assinalado com uma seta na cobertura (15). Para averiguar qual o sentido de corte pode girar eventualmente a corrente (7). Segure a lâmina (8) com a ponta virada para cima e coloque a corrente (7), começando por assentá-la na ponta da lâmina. Monte depois a lâmina juntamente com a corrente da seguinte forma: Coloque a lâmina com a corrente da serra na guia da lâmina (5) ou então no perno tensor da corrente (13). Assente a corrente à volta da roda dentada (12), certificando-se de que fica bem montada (ver figura 1 / pos. 7). Monte a cobertura (15) e aperte ligeiramente com a porca (16). Seguidamente é preciso esticar devidamente a corrente da serra:

8. Esticar a corrente da serra

Retire a ficha da tomada antes de quaisquer trabalhos na máquina!

Use luvas de protecção!

Certifique-se de que a corrente da serra (7) se encontra colocada na ranhura da guia (8)! Gire o parafuso tensor da corrente (6) para a direita, com a chave para parafusos de fenda em cruz, até a

P

corrente da serra ficar bem esticada. A seguir, a barra-guia tem de ser pressionada para cima enquanto aperta a porca (16). Volte a verificar a tensão da corrente (ver fig. 10). Não deixe a corrente da **serra demasiado esticada**. Com a corrente fria, deverá ser possível puxá-la para cima aproximadamente 3 mm a meio da barra-guia. Aperte bem a porca (16). Ao aquecer, a corrente dilata e fica lassa. Existe o perigo de a corrente da serra saltar. Se necessário volte a esticá-la. Se a corrente da serra for retesada quente, não se esqueça de que ela deverá ser afrouxada após a conclusão dos trabalhos.

No caso de aquecimento, a corrente de serra dilata-se e fica frouxa. Existe o perigo de a corrente de serra saltar. Se necessário volte a esticar a corrente. Se a corrente de serra for esticada quando estiver quente, torna-se necessário afrouxá-la depois de terminar os trabalhos de serragem. Caso contrário, durante o arrefecimento surgiriam tensões altas devido ao aperto da corrente de serra. Uma corrente de serra nova requer um tempo de aquecimento de aprox. 5 minutos. É fundamental uma lubrificação suficiente da corrente! Depois do aquecimento, verifique a tensão da corrente e, se necessário, reajuste-a.

9. Encher óleo para correntes

Com vista a evitar a entrada de sujidade no reservatório limpe a tampa de fecho do reservatório de óleo (3) antes de a abrir. Controle o conteúdo do reservatório de óleo durante o trabalho de serragem no indicador do nível de óleo (21). Feche bem a tampa do reservatório de óleo (3) e limpe o óleo que tenha eventualmente transbordado.

10. Lubrificação de correntes

Para proteger a serra contra um desgaste excessivo, a corrente de serra e a lâmina têm de ser lubrificadas durante a operação. A lubrificação processa-se automaticamente. Nunca trabalhe sem lubrificação de correntes. Se a corrente estiver seca, o conjunto de corte será fortemente danificado num curto espaço de tempo. Por conseguinte, controle a lubrificação da corrente e o nível de óleo (fig. 9) antes de iniciar o trabalho. Não coloque a serra em funcionamento se o nível de óleo se encontrar abaixo da marcação mínima. (Fig. 9)

- Mínimo - se o nível de óleo se encontrar apenas a 5 mm do rebordo inferior do indicador do nível de óleo (21), é necessário voltar a encher com óleo.
- Máximo - encha com óleo até o vidro de inspecção estar cheio.

11. Verificar o dispositivo automático de óleo

Verifique o funcionamento da lubrificação de correntes e o nível de óleo antes de iniciar o trabalho. Ligue a electrosserra e segure-a sobre uma parte do chão que seja clara. Atenção, a electrosserra não pode tocar o solo pelo que se deve manter uma distância de segurança de aprox. 20 cm. Se verificar um aumento do rasto de óleo significa que a lubrificação da corrente está a funcionar correctamente. Caso não verifique um rasto de óleo, proceda à limpeza do canal de escoamento de óleo (4), o orifício superior de aperto da corrente (14) e o canal de óleo ou contacte o serviço de assistência técnica. (Fig. 3)

12. Óleo lubrificante para correntes

A vida útil de correntes de serra e lâminas depende em larga medida da qualidade do óleo lubrificante utilizado.

Não é permitida a utilização de óleo usado! Utilize apenas óleo lubrificante para correntes que não seja prejudicial para o meio ambiente. Armazene o óleo lubrificante para correntes apenas em recipientes autorizados para o efeito.

13. Lâmina

A lâmina (8) está particularmente sujeita a um grande desgaste na inversão assim como na parte inferior. Com vista a evitar um desgaste unilateral, vire a lâmina (8) sempre que afia as correntes.

14. Roda de corrente

O desgaste da roda de corrente (12) é particularmente grande. Se nos dentes se apresentarem vestígios de desgaste significativos, é necessário proceder à substituição da roda. Uma roda de corrente com desgaste reduz a vida útil da corrente de serra. Mande substituir a roda de corrente pelo agente da especialidade ou pelo serviço de assistência técnica.

15. Protecção da corrente

A protecção da corrente (20) deve ser imediatamente colocada por cima da corrente e da lâmina depois de terminar o trabalho ou para o transporte.

16. Travão da corrente

No caso de um rechaço da serra dispare o travão da corrente através do guarda-mão dianteiro (2). O guarda-mão dianteiro (2) é premido para a frente com as costas da mão. Assim, o travão da corrente, a serra da corrente e o motor são imobilizados no

espaço de 1,10 segundos.

17. Destruar o travão da corrente

Para a serra ficar novamente operacional, solte o bloqueio da corrente da serra. Desligue primeiro o aparelho. Em seguida, oscile o guarda-mão dianteiro (2) para a posição de saída na vertical, até engatar. Assim, o travão da corrente volta a estar totalmente operacional.

18. Afiar as correntes de serra

É possível afiar a sua corrente de serra rápida e correctamente no seu agente da especialidade. Aí poderá também encontrar dispositivos de afiação de correntes, (limadores) com os quais pode afiar a corrente de serra. Observe para o efeito o respectivo manual de instruções.

Execute a conservação da sua ferramenta com cuidado. Mantenha as ferramentas afiadas e limpas, para poder trabalhar bem e de uma forma segura. Respeite as instruções de manutenção e as indicações relativas à substituição de ferramentas.

19. Colocação em funcionamento



Por norma, durante o trabalho deverá usar óculos de protecção, meios de protecção auditiva, luvas de trabalho e vestuário de trabalho à medida!

É proibido trabalhar em cima de uma escada, em cima da árvore ou noutros locais com pouca estabilidade. Não serre acima do nível dos ombros ou usando apenas uma mão.

Se precisar de usar extensões eléctricas, utilize apenas extensões homologadas com as classes de isolamento prescritas e acoplamentos preparados para trabalhos ao ar livre (cabo com isolamento de borracha permitido), compatíveis com a ficha do aparelho. Para ligar a electrosserra a mão esquerda envolve a pega da frente (1), enquanto a mão direita envolve a pega posterior (10). Ligar: Carregue ao mesmo tempo no bloqueio de ligação (19) e no interruptor para ligar/desligar (18). Verificar o funcionamento do travão da corrente.



Se a serra não funcionar é preciso soltar o travão da corrente através do guarda-mão dianteiro (2). Leia a este respeito as secções „Travão da corrente“ e „Soltar o

travão da corrente“.

Assim que se liga a serra, ela começa a funcionar a grande velocidade.

Desligar: Largue o interruptor para ligar/desligar (18). Pouse a serra apenas quando a corrente estiver imobilizada!

Depois de cada trabalho com a electrosserra deverá: Limpar a corrente e a lâmina. Colocar a protecção da corrente. Colocar a protecção da corrente.

Protecção do aparelho



O aparelho não pode ser exposto à chuva nem à humidade.



Em caso de danos no cabo de extensão, retire imediatamente a ficha da tomada. Um cabo danificado não pode voltar a ser usado.

Se o cabo de extensão apresentar danos, retire imediatamente a ficha de rede da tomada. Não utilize novamente o cabo danificado.

Controle se o seu aparelho apresenta danos. - Antes da utilização do aparelho, verifique atentamente os dispositivos de segurança ou possíveis peças ligeiramente danificadas quanto a um funcionamento impecável e de acordo com as disposições. Verifique se as peças móveis estão a funcionar bem. Todas as peças têm de estar correctamente montadas e preencher todas as condições para assegurar um funcionamento impecável do aparelho. Os dispositivos de segurança e as peças têm de ser reparadas ou substituídas de imediato por uma oficina de assistência técnica ou pela empresa ISC-GmbH, salvo indicação contrária no manual de instruções.

Instrução de trabalho

Rechaço de serra

- Ao efectuar cortes transversais, o protector de garras tem de ser aplicado contra a madeira a cortar (ver fig. 4).
- Antes de cada corte transversal, aplique firmemente o protector de garras, e só depois é que poderá começar a serrar a madeira com a corrente já em movimento. Durante este processo, a serra é levantada por meio do punho traseiro e guiada mediante o punho dianteiro. O protector de garras funciona como ponto de rotação. Para reposicionar, exerça uma ligeira pressão sobre o punho dianteiro, puxando, ao mesmo tempo, a serra um pouco para trás. Volte a aplicar o pro-

P

tector de garras mais fundo e puxe novamente o punho traseiro para cima (ver fig. 5).

- Os entalhes e os cortes longitudinais só podem ser efectuados por pessoas com formação especial (risco acrescido de rechaço; ver fig. 6).
- Realize os cortes longitudinais num ângulo o mais plano possível. Nesta situação, é necessário proceder com especial cuidado, uma vez que não se pode utilizar o protector de garras.
- Ao cortar com a parte superior da guia, a electrosserra pode fugir para o lado do operador, se a corrente da serra ficar presa. Por isso, é que, sempre que possível, se deve cortar com a parte inferior da guia, dado que, nesse caso, a serra tende a afastar-se do corpo e a aproximar-se da madeira (ver fig. 7 e 8).
- Durante a desrama, a electrosserra deve estar, tanto quanto possível, apoiada sobre o toro. Neste caso não se pode serrar com a ponta da guia (perigo de rechaço; ver fig.6).
- Cuidado com os toros das árvores, pois podem rolar.
Rechaço!
- Pode ocorrer um rechaço da serra, se a ponta da guia (especialmente o último quarto da guia) tocar inadvertidamente em madeira ou noutros objectos. Nesta situação, a electrosserra é rechaçada de forma descontrolada e com extrema violência em direcção ao utilizador da serra (perigo de ferimento!!)

Fig. 6
Pode evitar acidentes com a serra se não cortar com a ponta da guia. Dessa forma não corre o risco de a serra se escapar repentinamente. Ao trabalhar com a serra, use um equipamento de protecção completo.

Fixe a peça a trabalhar.
Utilize dispositivos de fixação para imobilizar a peça a trabalhar. Só dessa forma se conseguirá operar a máquina em segurança com ambas as mãos.

O rechaço provoca um comportamento por parte da serra impossível de controlar. Podem daí advir ferimentos graves. **Não use a serra se a corrente estiver frouxa ou romba.** Uma corrente mal afiada aumenta o perigo de rechaço. Nunca serre acima do nível dos ombros.

20. Sugestões de utilização

Serrar madeira
(ver fig. 4 e 5)

Respeite todas as normas de segurança e proceda da seguinte forma quando serrar:

Coloque a madeira de modo a proporcionar um trabalho seguro. Antes de começar a serrar, aperte os cepos de madeira curtos de forma a ficarem seguros. Serre apenas madeira ou objectos de madeira. Preste atenção para que durante a serragem não tocar em pedras, pregos etc., visto que estes podem ser projectados e danificar a corrente de serra. Evite o contacto da serra em movimento com as vedações de arame e o solo. Ao desbastar uma árvore a máquina deve, na medida do possível, ter um suporte. Não é permitido serrar com a ponta da lâmina. Preste atenção a obstáculos tais como p. ex. os cepos, as raízes, as valas e as colinas, perigo de tropeçar!

Atenção:

Imediatamente antes de entrar em contacto com a madeira a electrosserra deverá estar já a funcionar! Ligar: Carregue no bloqueio de ligação (19) e no interruptor para ligar/desligar (18). Encoste o protector de garras inferior (17) à madeira. Levante a electrosserra pela pega posterior (10) e penetre na madeira. Puxe a serra ligeiramente para trás e encoste o protector de garras (17) mais em baixo. Tenha muito cuidado quando serrar madeira lascada. Existe o risco de projecção de pedaços de madeira. Desligar: Largue o interruptor para ligar/desligar. Retire a ficha da tomada.

Retire a serra da madeira sempre e só com a corrente da serra em movimento. Quem serrar sem o protector de garras corre o risco de ser arremessado para a frente.

Madeira sob tensão

Fig. 10.1: Tronco na parte superior sob tensão

Perigo: A árvore salta para cima!

Fig. 10.2: Tronco na parte inferior sob tensão

Perigo: A árvore salta para baixo!

Fig. 10.3: Troncos fortes e tensão forte

Perigo: A árvore salta subitamente com uma força enorme!

Fig. 10.4: Tronco apertado lateralmente

Perigo: A árvore salta para o lado .

Abater árvores**Respeite as normas de segurança e proceda da seguinte forma quando abater árvores:**

Só é permitido serrar as árvores com a electrosserra, cujo diâmetro seja inferior ao comprimento da lâmina! Não tente soltar a serra encravada com o motor em funcionamento. Solte a corrente de serra encravada recorrendo a um calço de madeira!

**Não esqueça:**

Área de perigo: As árvores em queda podem arrastar juntamente outras árvores, pelo que a área de perigo (área de abate) é calculada como sendo o dobro do comprimento da árvore. (Fig. 11)

**Atenção:**

Antes de realizar o corte, é necessário prevenir e providenciar uma área de fuga (A). A área de fuga deverá situar-se do lado oposto ao sentido de abate (B) previsto (fig. 13).

**Atenção:**

Antes de executar o corte, certifique-se de que não se encontram pessoas, animais ou obstáculos na área do abate.

O abate de árvore é perigoso e só deve ser executado por pessoas experientes. Se for principiante ou não tiver experiência, não se meta nessa tarefa! Frequente primeiro um curso de formação. (Fig. 12)

Sentido de abate:

- Calcule primeiro o sentido de abate tendo em conta o centro de gravidade da copa e a direcção do vento. A electrosserra tem de estar em movimento antes do contacto com a madeira. Ligue a electrosserra. Serre um entalhe no sentido de queda da árvore. Do lado oposto do entalhe serre um corte horizontal (corte de abate).
- Crie um entalhe de queda: este indica à árvore a direcção e conduze-a.
- Verifique a direcção de queda: Se tiver de corrigir o entalhe de queda, corte sempre em toda a largura.
- Grite „Atenção, árvore em queda“.
- Efectue o corte de abate: este corte deve ser feito acima da base do entalhe de queda. Coloque atempadamente calços.
- Não altere a fasia de ruptura: esta funciona como uma charmeira. Se dividir a fasia de ruptura, a árvore cai de forma incontrolada.
- Faça tombar a árvore por meio de calços, sem utilizar a serra.

- Quando a árvore cair, afaste-se. Esteja atento à zona da copa, aguarde até que a copa oscile. Não continue a trabalhar sob ramos suspensos.

Não abater árvores:

- se não conseguir identificar particularidades na área de queda, p. ex. quando estiver nevoeiro, a chover, a nevar ou a anoitecer.
- se não for possível cumprir de forma segura o sentido de abate devido ao vento e às rajadas de vento. Os trabalhos de abate em barrancos, ou com camadas de gelo, solos gelados ou com geada só podem ser efectuados se o operador poder estar numa posição segura.

Desligar:

Retire a ficha de rede da tomada.

Para efectuar o abate é necessário introduzir um calço no corte horizontal. Quando o operador se afasta depois do corte de abate, deve prestar atenção aos ramos que possam eventualmente cair.

Acessórios:

Utilize exclusivamente peças sobresselentes originais.

Lâmina	45.003.31
Corrente da serra	45.003.11

Manutenção e limpeza

Antes de efectuar trabalhos na máquina, retire a ficha da tomada!

Mantenha as ranhuras de ventilação livres e limpas. Na electrosserra só podem ser efectuados os trabalhos de manutenção descritos no manual de instruções. Outros trabalhos pertinentes devem ser efectuados pela assistência técnica. Não é permitido efectuar quaisquer alterações na electrosserra, visto que poderão prejudicar a sua segurança. No entanto, se apesar de todos os procedimentos de fabrico e controlo a máquina avariar, mande efectuar a reparação por uma oficina de assistência técnica. No caso de dúvidas ou encomendas de peças sobresselentes, é favor indicar a designação do modelo assim como o nº de encomenda de 9 dígitos.

Armazenamento

Guarde a sua electrosserra num local seguro
As ferramentas não utilizadas devem ser guardadas limpas numa superfície plana, num espaço seco e inacessível a crianças.

P**Eliminação de avarias**

Respeite as instruções de segurança nas páginas 8 e 9

Avaria	Causa	Eliminação
Motor não funciona	sem corrente Travão da corrente	Verificar tomada, cabo, ligação e ficha. Danos no cabo: mandar reparar pela assistência técnica. É proibido remendar cabos com fita isoladora. Os interruptores danificados têm de ser substituídos na oficina de assistência técnica. Ver ponto 16 e 17 „Travão da corrente“ e „Destruir o travão da corrente“
Corrente não entra em movimento	Travão da corrente	Verificar travão da corrente, se necessário, destravar.
Mau rendimento de corte	Corrente romba Corrente incorrectamente montada Aperto da corrente	Afiar corrente Verificar exactidão da montagem da corrente Verificar aperto da corrente
Serra com mobilidade difícil Corrente salta da lâmina	Aperto da corrente	Verificar aperto da corrente
Corrente aquece (seca)	Lubrificação da corrente	Verificar nível de óleo Verificar lubrificação da corrente.

Não utilize nenhuma ferramenta na qual o interruptor de ligar/desligar não funcione.

Em todos os outros casos de avarias, é favor contactar uma oficina de assistência técnica autorizada, o nosso serviço central ou o seu agente.

ISC GmbH
Eschenstraße 6
D-94405 Landau/Isar

Konformitätserklärung



- D** erklärt folgende Konformität gemäß EU-Richtlinie und Normen für Artikel
- GB** declares conformity with the EU Directive and standards marked below for the article
- F** déclare la conformité suivante selon la directive CE et les normes concernant l'article
- NL** verklaart de volgende conformiteit in overeenstemming met de EU-richtlijn en normen voor het artikel
- E** declara la siguiente conformidad a tenor de la directiva y normas de la UE para el artículo
- P** declara a seguinte conformidade de acordo com a directiva CE e normas para o artigo
- S** förklarar följande överensstämmelse enl. EU-direktiv och standarder för artikeln
- FIN** ilmoittaa seuraavaa Euroopan unionin direktiivien ja normien mukaista yhdenmukaisuutta tuotteelle
- DK** erklærer herved følgende samsvar med EU-direktiv og standarder for artikkel
- RUS** заявляет о соответствии товара следующим директивам и нормам ЕС
- HR** izjavljuje sljedeću uskladenost s odredbama i normama EU za artikl.
- RO** declară următoarea conformitate cu linia directoare CE și normele valabile pentru articolul.
- TR** ürün ile ilgili olarak AB Yönetmelikleri ve Normları gereğince aşağıdaki uygunluk açıklama masını sunar.
- GR** δηλώνει την ακόλουθη συμφωνία σύμφωνα με την Οδηγία ΕΕ και τα πρότυπα για το προϊόν
- I** dichiara la seguente conformità secondo la direttiva UE e le norme per l'articolo
- DK** attesterer følgende overensstemmelse i henhold til EU-direktiv og standarder for produkt
- CZ** prohlašuje následující shodu podle směrnic EU a norem pro výrobek.
- H** a következő konformitást jelenti ki a termékek-re vonatkozó EU-irányvonalak és normák szerint
- SK** pojednává sledečo skladnost po smernici EU in normah za artikel.
- PL** deklaruje zgodność wymienionego poniżej artykułu z następującymi normami na podstawie dyrektywy WE.
- SK** vydáva nasledujúce prehlásenie o zhode podľa smernice EÚ a noriem pre výrobok.
- BO** декларира следното съответствие съгласно директивите и нормите на ЕС за продукта.
- UKR** заявляє про відповідність згідно з Директивою ЄС та стандартами, чинними для даного товару

Elektro-Kettensäge MPKS 1840

- 98/37/EG 87/404/EWG
- 73/23/EWG_93/68/EEC R&TTED 1999/5/EG
- 97/23/EG 2000/14/EG: $L_{WM} = 103 \text{ dB}$; $L_{WA} = 106 \text{ dB}$
- 89/336/EWG_93/68/EEC 95/54/EG:
- 90/396/EWG 97/68/EG:
- 89/686/EWG

DIN EN 292-1; DIN EN 292-2; EN 50144-2-13; ISO 10762: 1992; ISO 6534: 1992;
EN 55014-1; EN 55014-2; EN 61000-3-2; EN 61000-3-3
TÜV Product Service GmbH, Ridlerstraße 31, 80339 München; KBV V

Landau/Isar, den 02.03.2005

Brunhölzl
Brunhölzl
Leiter Produkt-Management

Bauer
Bauer
Produkt-Management

Art.-Nr.: 45.015.39 I.-Nr.: 01015 Archivierung: 4501520-34-4155050-E
Subject to change without notice

GARANTIEURKUNDE

Auf das in der Anleitung bezeichnete Gerät geben wir 2 Jahre Garantie, für den Fall, dass unser Produkt mangelhaft sein sollte. Die 2-Jahres-Frist beginnt mit dem Gefahrenübergang oder der Übernahme des Gerätes durch den Kunden. Voraussetzung für die Geltendmachung der Garantie ist eine ordnungsgemäße Wartung entsprechend der Bedienungsanleitung sowie die bestimmungsgemäße Benutzung unseres Gerätes.

Selbstverständlich bleiben Ihnen die gesetzlichen Gewährleistungsrechte innerhalb dieser 2 Jahre erhalten. Die Garantie gilt für den Bereich der Bundesrepublik Deutschland oder der jeweiligen Länder des regionalen Hauptvertriebspartners als Ergänzung der lokal gültigen gesetzlichen Vorschriften. Bitte beachten Sie Ihren Ansprechpartner des regional zuständigen Kundendienstes oder die unten aufgeführte Serviceadresse.

ISC GmbH · International Service Center
Eschenstraße 6 · D-94405 Landau/Isar (Germany)
Info-Tel. 0180-5 120 509 • Telefax 0180-5 835 830
Service- und Infoserver: <http://www.isc-gmbh.info>

Ⓢ CERTIFICADO DE GARANTIA

Damos 2 anos de garantía para o aparelho referido no manual, no caso do nosso produto estar defeituoso. O prazo de 2 anos inicia-se com a transferência do risco ou com a aceitação do aparelho por parte do cliente.

A validade da garantia do nosso aparelho está dependente de uma manutenção conforme com o manual de instruções e de uma utilização adequada.

Naturalmente, os direitos de garantia constantes nesta declaração aplicam-se durante 2 anos.

A garantia é válida para a República Federal da Alemanha ou os respectivos países do distribuidor principal regional como complemento às disposições em vigor localmente. Certifique-se relativamente ao contacto do respectivo serviço de assistência técnica regional ou veja, em baixo, o endereço do serviço de assistência técnica.

Ⓢ CERTIFICADO DE GARANTIA

El periodo de garantía comienza el día de la compra y tiene una duración de 2 años.

Su cumplimiento tiene lugar en ejecuciones defectuosas.

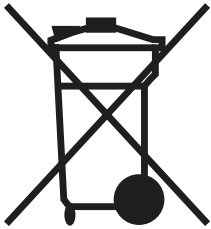
Errores de material y funcionamiento, las piezas de repuesto necesarias y el tiempo de trabajo no se facturan. Ninguna garantía por otros daños.

El comprador tiene derecho a la sustitución del producto por otro idéntico o devolución del dinero si la reparación no fuera satisfactoria.

Su contacto en el servicio post-venta

Einhell Portugal
Rua da Aldeia 225
4410-459 Arcozelo VNGaia

Ⓢ Salvo modificaciones técnicas
Ⓢ Salvaguardem-se alterações técnicas



⑤ Sólo para países miembros de la UE

No tire herramientas eléctricas en la basura casera.

Según la directiva europea 2002/96/CE sobre aparatos usados electrónicos y eléctricos y su aplicación en el derecho nacional, dichos aparatos deberán recojerse por separado y eliminarse de modo ecológico para facilitar su posterior reciclaje.

Alternativa de reciclaje en caso de devolución:

El propietario del aparato eléctrico, en caso de no optar por su devolución, está obligado a reciclar adecuadamente dicho aparato eléctrico. Para ello, también se puede entregar el aparato usado a un centro de reciclaje que trate la eliminación de residuos respetando la legislación nacional sobre residuos y su reciclaje. Esto no afecta a los medios auxiliares ni a los accesorios sin componentes eléctricos que acompañan a los aparatos usados.

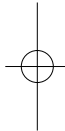
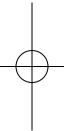
⑥ Só para países da UE

Não deite as ferramentas eléctricas para o lixo doméstico.

Segundo a directiva europeia 2002/96/CE relativa aos residuos de equipamentos eléctricos e electrónicos e a respectiva transposição para o direito interno, as ferramentas eléctricas usadas devem ser recolhidas separadamente e colocadas nos ecopontos para efeitos de reciclagem.

Alternativa de reciclagem à devolução:

O proprietário do aparelho eléctrico no caso de não optar pela devolução é obrigado a reciclar adequadamente o aparelho eléctrico. Para tal, o aparelho usado também pode ser entregue a uma instalação de recolha que trate da eliminação de resíduos, respeitando a legislação nacional sobre resíduos e respectiva reciclagem. Não estão abrangidos os meios auxiliares e os acessórios sem componentes electrónicos, que acompanham os aparelhos usados.



(E)

La reimpression o cualquier otra reproducción de documentos e información adjunta a productos, incluida cualquier copia, sólo se permite con la autorización expresa de ISC GmbH.

(P)

A reprodução ou duplicação, mesmo que parcial, da documentação e dos anexos dos produtos, carece da autorização expressa da ISC GmbH.

EH 03/2005

