

- Ⓧ **D** Bedienungsanleitung
Hochdruckreiniger
- Ⓧ **GB** Operating Instructions
High-Pressure Cleaner
- Ⓧ **F** Mode d'emploi
Nettoyeur haute pression
- Ⓧ **NL** Gebruiksaanwijzing
hogedrukreiniger
- Ⓧ **I** Istruzioni per l'uso
Idropulitrice
- Ⓧ **DK** Betjeningsvejledning
N Højtryksrensere
- Ⓧ **HR** Naputak za uporabu
- Ⓧ **BIH** Visokotlačni čistač
- Ⓧ **PL** Instrukcja Obsługi
Myjka wysokociśnieniowa
- Ⓧ **RUS** Инструкция по эксплуатации
аппарата для очистки высоким
давлением

Einhell[®]



- Ⓧ Das Gerät nicht in Betrieb nehmen, ohne die Gebrauchsanleitung gelesen zu haben!
- Ⓧ Please read these instructions carefully before installing and operating the high-pressure cleaner!
- Ⓧ Ne mettez pas l'appareil en service sans avoir lu ce mode d'emploi !
- Ⓧ Het toestel niet in bedrijf stellen zonder de gebruiksaanwijzing te hebben gelezen!
- Ⓧ Non mettere in funzione l'apparecchio prima di avere letto le istruzioni per l'uso!
- Ⓧ Tag ikke højtryksrensere i brug, før du har læst betjeningsvejledningen
- Ⓧ Ne uključujte ovaj aparat dok niste pročitali naputak za uporabu!
- Ⓧ Nie wolno uruchamiać urządzenia bez przeczytania instrukcji obsługi!
- Ⓧ Эксплуатация аппарата разрешается лишь после предварительного ознакомления с инструкцией по эксплуатации!



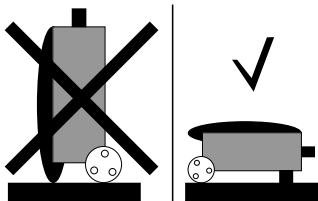
Art.-Nr.: 41.404.70

I.-Nr.: 01016

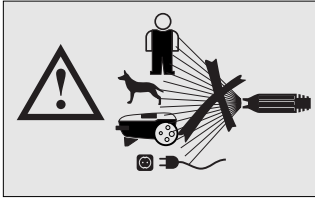
HR 200



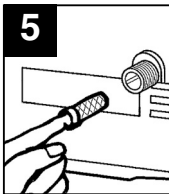
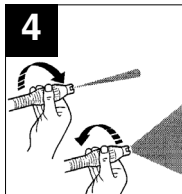
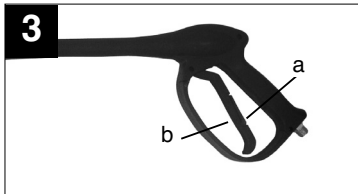
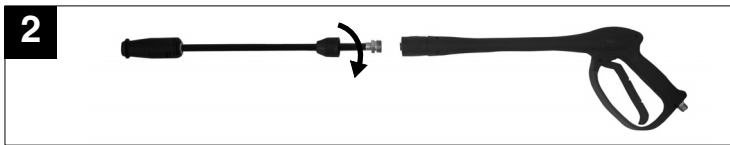
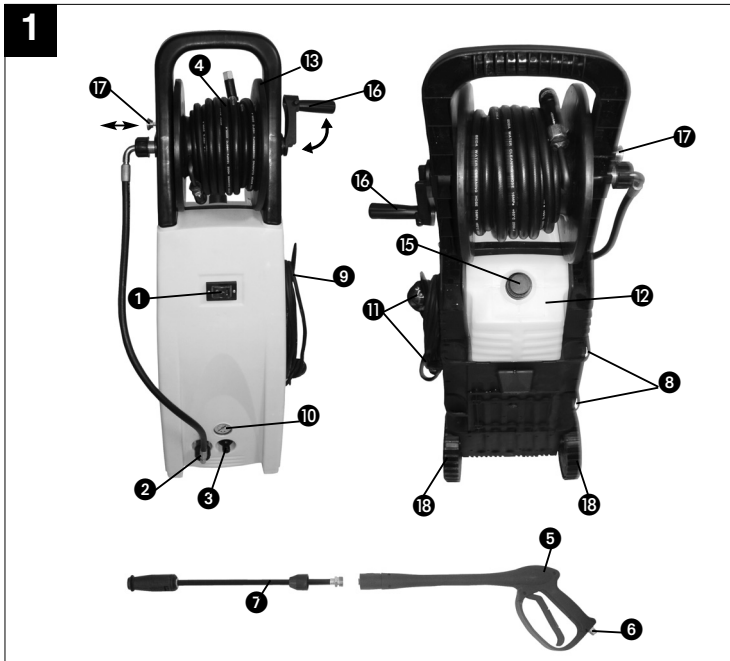
- Ⓓ Bitte Seite 2 ausklappen
- Ⓔ Please pull out pages 2
- Ⓕ Veuillez ouvrir les pages 2
- Ⓝ Gelieve bladzijden 2 te ontvouwen
- Ⓘ Aprire le pagine dalle 2
- ⓃⓃ Fold siderne 2 ud
- Ⓔ Prosimy rozłożyć instrukcję na stronie 2
- ⓃⓃ Molimo da raširite stranice 2
- ⓃⓃ Пожалуйста, раскройте страницу 2



- Ⓓ Der Hochdruckreiniger muss auf einer ebenen, sicheren Fläche in horizontaler Position aufgestellt werden.
- Ⓔ The high-pressure cleaner must be set upright on a level, stable surface.
- Ⓕ Le nettoyeur haute pression doit être placé en position horizontale sur une surface plane et sûre.
- Ⓝ De hogedrukreiniger dient op een effen veilige ondergrond in horizontale positie te worden opgesteld.
- Ⓘ L'idropulitrice deve essere messa su una superficie piana e stabile in posizione orizzontale.
- ⓃⓃ Højtryksrensere skal stilles på en plan, stabil overflade i vandret position.
- ⓃⓃ Visokotlačni čistač se mora postaviti na ravnoj, sigurnoj površini u horizontalnom položaju.
- Ⓔ Myjkę wysokociśnieniową należy ustawić w pozycji poziomej na płaskiej, równej i stabilnej powierzchni.
- ⓃⓃ Аппарат высокого давления рекомендуется ставить в горизонтальном положении на ровную и устойчивую поверхность.

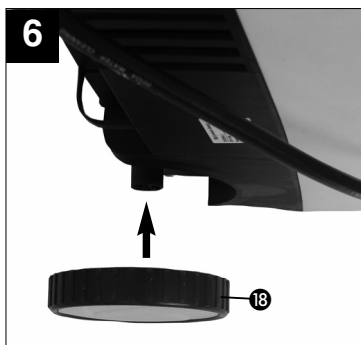


- Ⓛ **Warnung!** Hochdruckstrahlen können bei unsachgemäßen Gebrauch gefährlich sein. Der Strahl darf nicht auf Personen, Tiere, aktive elektrische Ausrüstung oder auf das Gerät selbst gerichtet werden.
- Ⓛ **Warning!** High-pressure jets can be dangerous if not used properly. Do not direct the jet at persons, animals, live electrical equipment or the unit itself.
- Ⓛ **Avvertissement !** Les jets à haute pression peuvent être dangereux lorsque l'appareil est employé incorrectement. Le jet ne doit pas être dirigé sur des personnes, des animaux, un équipement électrique actif, ni sur l'appareil lui-même.
- Ⓛ **Waarschuwing!** Hogedrukstralen kunnen bij ondeskundig gebruik gevaarlijk zijn. De straal mag niet op personen, dieren, elektrische uitrusting waarop spanning staat of op het apparaat zelf worden gericht.
- Ⓛ **Avvertimento!** L'uso improprio di getti ad alta pressione può essere pericoloso. Il getto non deve essere rivolto contro persone, animali, apparecchiature elettriche in funzione o contro l'apparecchio stesso.
- Ⓛ **Advarsel!** Højttryksstråler kan være farlige, hvis højttryksrenseren bruges forkert. Strålen må ikke rettes imod personer, dyr, aktivt elektrisk udstyr eller imod selve maskinen.
- Ⓛ **Upozorenje!** U slučaju nestručne uporabe visokotlačni mlazovi mogu biti opasni. Mlaz se ne smije usmjeravati na osobe, životinje, aktivnu električnu opremu ili na sam uređjaj.
- Ⓛ **Ostrzeżenie!** Strumień wysokiego ciśnienia może przy niewłaściwym użyciu być niebezpieczny. Strumień nie może być skierowany na osoby zwierzęta, aktywny sprzęt elektryczny lub na samo urządzenie.
- Ⓛ **Внимание!** При ненадлежащей эксплуатации аппарата высокого давления, выходящая из него струя представляет собой опасность для окружающих. Запрещается струю направлять на людей, животных, работающее электрооборудование или самому становиться под струю.



- Ⓜ Montage
- Ⓜ Assembly
- Ⓜ Montage
- Ⓜ Montage
- Ⓜ Montaggio

- Ⓜ Montage
- Ⓜ Montaža
- Ⓜ Montaž
- Ⓜ Сборка



D**Beschreibung (Bild 1)**

- 1 Ein/Ausschalter
- 2 Anschluss Hochdruckschlauch Gerät
- 3 Anschluss Wasserzulauf
- 4 Hochdruckschlauch
- 5 Pistole
- 6 Anschluss Hochdruckschlauch Pistole
- 7 Lanze Punkt / Breitstrahl
- 8 Zubehöralterung
- 9 Kabelhalterung
- 10 Druckanzeige
- 11 Pistolenhalterung
- 12 Integrierter Reinigungsmitteltank (1 Ltr.)
- 13 Schlauchtrommel
- 15 Kappe für Reinigungsmitteltank
- 16 Kurbel (ausklappbar)
- 17 Schlauchtrommelarretierung
- 18 Transport-Räder

Allgemeine Sicherheitshinweise und Unfallschutz

Ein unfallfreies und gefahrloses Arbeiten mit dem Hochdruckreiniger ist nur gewährleistet, wenn Sie die Sicherheitshinweise und die Bedienungsanleitung vollständig lesen und die enthaltenen Hinweise befolgen.

- Der elektrische Anschluß muß von einem Elektroinstallateur ausgeführt werden und IEC 60364 entsprechen.
- Der Netzstecker muß in eine vorschriftsmäßig installierte Schutzkontaktsteckdose mit vorgeschalteten Fehlerstrom-Schutzschalter 30 mA gesteckt werden.
- Kontrollieren Sie vor jedem Gebrauch das Gerät, die Anschlußleitung und den Stecker. Arbeiten Sie nur mit einem einwandfreien und unbeschädigten Gerät. Beschädigte Teile müssen sofort von einem Elektro-Fachmann erneuert werden.
- Vor allen Arbeiten am Hochdruckreiniger, vor jedem Düsenwechsel und bei Nichtgebrauch, den Netzstecker aus der Steckdose ziehen.
- Beim Arbeiten im Freien dürfen nur dafür zugelassene Verlängerungskabel verwendet werden. Die verwendeten Verlängerungskabel müssen einen Mindest-Querschnitt von 1,5 mm² aufweisen. Die Steckverbindungen müssen Schutzkontakte aufweisen und wasserdicht sein. Bei einer Leitungslänge über 10 m, muß der Leiterquerschnitt mindestens 2,5 mm² betragen.
- **Warnung!** Dieses Gerät wurde entwickelt für die Verwendung von Reinigungsmitteln, die vom Hersteller geliefert oder empfohlen werden. Die Verwendung von anderen Reinigungsmitteln oder Chemikalien kann die Sicherheit des Gerätes beeinträchtigen.
- **Warnung!** Das Gerät nicht verwenden, wenn sich andere Personen oder Tiere in Reichweite befinden, es sei denn, sie tragen Schutzkleidung.
- **Warnung!** Hochdruckstrahlen können bei unsachgemäßem Gebrauch gefährlich sein. Der Strahl darf nicht auf Personen, Tiere, aktive elektrische Ausrüstung oder auf das Gerät selbst gerichtet werden.
- Den Strahl nicht auf sich selbst oder andere richten, um Kleidung oder Schuhwerk zu reinigen.
- Hochdruckreiniger dürfen nicht von Kindern oder nichtunterwiesenen Personen betrieben werden.
- **Warnung!** Hochdruckschläuche, Armaturen und Kupplungen sind wichtig für die Gerätesicherheit. Nur vom Hersteller empfohlene Hochdruckschläuche, Armaturen und Kupplungen verwenden.
- Zur Sicherstellung der Sicherheit des Gerätes nur Original-Ersatzteile vom Hersteller oder vom Hersteller freigegebene Ersatzteile verwenden.
- Das Gerät nicht in Betrieb setzen, wenn eine Netzanschlusleitung oder wichtige Teile des Gerätes z. B. Sicherheitselemente, Hochdruckschläuche, Spritzpistole, beschädigt sind.
- **Warnung!** Ungeeignete Verlängerungsleitungen können gefährlich sein.
- Tragen Sie das Elektrowerkzeug nicht am Netzkabel. Schützen Sie das Netzkabel vor Beschädigung durch Öl, Lösungsmittel und scharfe Kanten. Tragen sie das Elektrowerkzeug nicht am Kabel.
- Halten Sie Ihren Arbeitsbereich in Ordnung.
- Vergewissern Sie sich, daß der Schalter beim Anschluss an das Stromnetz ausgeschaltet ist.
- Tragen Sie geeignete Arbeitskleidung.
- Überprüfen Sie Ihren Hochdruckreiniger auf ein wandfreie Funktion. Sollte die Funktion gestört sein, lassen Sie den Hochdruckreiniger überprüfen. Alle Wartungs- und Inspektionsarbeiten dürfen nur von einem Elektro-Fachmann oder von der ISC GmbH durchgeführt werden.
- Der austretende Wasserstrahl an der Hochdruckdüse bewirkt einen Rückstoß auf die Spritzpistole. Sorgen Sie für einen sicheren Stand und halten Sie die Spritzpistole gut fest. Zum Schutz vor weggespritzten Teilen ist eine geeignete Schutzausrüstung zu tragen.
- Sparen Sie Reinigungsmittel. Beachten Sie die

Dosieranweisungen des Herstellers.

- Der Hochdruckstrahl kann Fahrzeugreifen und Reifenteile beschädigen. Halten Sie bei der Reinigung einen Abstand von mindestens 30 cm ein.
- Sollte während des Betriebes der Strom ausfallen, muß die Maschine aus Sicherheitsgründen ausgeschaltet werden.
- Die Elektropumpe muss beständig und ausreichend mit Wasser gespeist werden. Der trockene Betrieb verursacht schwere Schäden bei den Dichtungen.

Betriebsanleitung für Hochdruckreiniger

Verwendung

Der Hochdruckreiniger ist für die Verwendung im privaten Bereich zum Reinigen von Fahrzeugen, Maschinen, Gebäuden, Fassaden usw. mit Hochdruck vorgesehen.

Lieferumfang

- Hochdruckreiniger
- Hochdruckschlauch
- Spritzpistole
- Lanze Punkt/Breitstrahl

Einsatzbereiche

Die Maschine darf unter keinen Umständen in Räumlichkeiten verwendet werden, die explosionsgefährdet sind.

Die Arbeitstemperatur muss zwischen +5 und +60°C liegen.

Die Maschine besteht aus einer Baugruppe mit einer Pumpe, die durch ein stoßsicheres Gehäuse abgedeckt ist. Die Maschine ist mit einer Lanze und einer griffigen Pistole für eine optimale Arbeitsposition ausgerüstet, deren Form und Ausstattung den gültigen Vorschriften entsprechen.

Es dürfen keine Abdeckungen oder Änderungen an der Lanze oder den Spritzdüsen vorgenommen werden.

Der Hochdruckreiniger ist für einen Betrieb mit kaltem oder mäßig warmem Wasser (max. bis 50°C) ausgelegt, höhere Temperaturen führen zu Schäden an der Pumpe.

Das einlaufende Wasser darf weder verschmutzt, sandhaltig noch mit chemischen Produkten belastet sein, die zur Beeinträchtigung der Funktion führen und die Haltbarkeit der Maschine verkürzen können.

Vor dem Einsatz des Hochdruckreinigers kann entweder die normale Lanze oder die rotierende Waschbürste aufgesetzt werden (vgl. Abb. 2).

Zusammenbau (Abb. 1 und 2)

Schließen Sie den Hochdruckschlauch (4) an den Anschluss des Hochdruckreinigers (2) und an den Anschluss an der Spritzpistole (6) an.

Stecken Sie die Lanze, wie in Abb. 2 gezeigt in die Spritzpistole und arretieren Sie durch Drehung die Lanze.

Schließen Sie den Wasserzulaufschlauch (min. Ø 1/2") an den Wasseranschluss (3) des Hochdruckreinigers an.

Zwischen dem Wasserhahn und dem Hochdruckreiniger muß ein Rohrunterbrecher eingebaut sein! Fragen Sie hierzu Ihren Sanitärinstallateur.

Verbinden Sie das Netzkabel mit der Steckdose.

Inbetriebnahme:

Öffnen Sie den Wasserzulauf. Drücken Sie den Sicherungsbolzen a (Abb. 3) an der Spritzpistole und ziehen Sie den Abzugshebel b (Abb. 3) zurück, damit die im Gerät vorhandene Luft entweichen kann.

Schalten Sie das Gerät (Abb. 1 - Pos. 1) ein.

Zum Ausschalten den Abzugshebel loslassen, das Gerät schaltet in Standby. Sobald Sie den Abzugshebel betätigen startet der Hochdruckreiniger wieder.

Um den Hochdruckreiniger komplett abzuschalten, drücken Sie den Ein/Ausschalter.

Durch Drehen der Düse kann der Punktstrahl auf Flachstrahl verändert werden (Abb. 4).

Einsatz von Waschmittel (Abb. 1):

Füllen Sie den integrierten Waschmitteltank / 1 Ltr. (12) mit entsprechendem Reinigungsmittel. Durch Zurückziehen des Düsenkopfes an der Lanze (7) wechselt das Gerät in den Niederdruckbetrieb, das Waschmittel wird automatisch beigemischt.

D**Korrektur Einsatz des Gerätes**

- Der Hochdruckreiniger muss auf einer ebenen, sicheren Fläche in horizontaler Position aufgestellt werden.
- Bei jeder Betätigung der Maschine empfiehlt sich die Einhaltung der korrekten Bedienungsposition: eine Hand an der Pistole und die zweite Hand an der Lanze.
- Der Wasserstrahl darf nie auf elektrische Leitungen oder auf die Maschine gerichtet werden.
- Um eine Beschädigung der Pumpe im Stillstand zu vermeiden, ist eine geringe Undichtigkeit der Pumpe normal.

Wartung**Prüfung des Wasseransaugfilters (Abb. 5)**

Den Saugfilter periodisch überprüfen, um Verstopfungen zu vermeiden, die den Betrieb der Pumpe gefährden können.

Schrauben Sie die Anschlusskupplung für den Wasserzulaufschlauch vom Gerät und reinigen Sie das dahinter befindliche Zulaufsieb unter fließendem Wasser.

Lange Standzeit der Elektropumpe

Sind längere Stillstandzeiten der Maschine (über 3 Monate) in Räumlichkeiten vorgesehen, in denen Frostgefahr besteht, empfiehlt sich die Auffüllung der Maschine mit einem Frostschutzmittel (ähnliche Mittel, wie für die Fahrzeuge verwendet werden).

Wenn das Gerät längere Zeit nicht benutzt worden ist, entstehen in der Elektropumpe Kalkablagerungen, die zu Startschwierigkeiten führen können.

Elektromotor

Der Elektromotor ist mit einem Motorschutzschalter versehen. Wenn der Motor heißläuft, wird er durch diesen Schalter zum Stillstand gebracht. Das Gerät ausschalten. Dann 5-10 Minuten abwarten, bevor das Gerät wieder in Betrieb gesetzt wird. Die Ursache für die Störung suchen. Wenn sich das Problem wiederholt, wenden Sie sich an einen Kundendienst.

Technische Daten

Nennspannung:	230 V ~ 50 Hz
Leistungsaufnahme:	2200 W
Arbeitsdruck	120 bar
Betriebsdruck EW-Bar	max. 200 bar
Förderleistung	7 l/min
max. Druck Wasserzulauf	4 bar
Schalldruckpegel L_{pA} :	84 dB (A)
Schallleistungspegel L_{WA} :	95 dB (A)
Gewicht	23 Kg

Ersatzteilbestellung

Bei der Ersatzteilbestellung sollten folgende

Angaben gemacht werden:

- Typ des Gerätes
- Artikelnummer des Gerätes
- Ident- Nummer des Gerätes
- Ersatzteil- Nummer des erforderlichen Ersatzteils

Aktuelle Preise und Infos finden Sie unter www.isc-gmbh.info

BETRIEBSTÖRUNGEN UND ABHILFE

BETRIEBSTÖRUNG	URSACHE	ABHILFE
Wenn man den Schalter drückt, läuft die Elektropumpe nicht.	Der Stecker funktioniert nicht. Die Netzspannung ist ungenügend. Die Pumpe ist blockiert. Thermische Relais ausgelöst.	Kontrollieren, ob der Stecker und die Sicherungen in Ordnung sind. Den Motor manuell drehen Den Motor abkühlen lassen.
Die Elektropumpe läuft, es gibt aber keinen Druck	Saugfilter verstopft. Luftsaugung durch die Anschlussstücke. Saug- und Auslassventil verstopft oder verschlissen. Düse mit zu großer Bohrung	Den Filter reinigen. Sauganschlussschelle und Schlauchschlussstücke kontrollieren. Reinigen oder ersetzen. Kontrollieren und ersetzen.
Unregelmässiger Betriebsdruck.	Luftsaugung. Ventile verstopft und verschlissen. Dichtungen verschlissen.	Sauganschlusstücke kontrollieren. Reinigen und ersetzen. Kontrollieren und ersetzen.
Der Motor hält plötzlich	Das thermische Relais hat wegen Überhitzung ausgelöst.	Die Spannung kontrollieren. Den Schalter ausschalten und den Motor einige Minuten kühlen lassen.
Die Pumpe tropft.	Dichtungen verschlissen	Kontrollieren und ersetzen. (Fachwerkstatt)
Druckabfall	Verschlossene Düse Ventile verschmutzt oder verstopft Verschlissene Ventildichtungen Verschlissene Dichtungen Verstopfter Filter	Düse wechseln Kontrollieren, reinigen, auswechseln Kontrollieren und/oder auswechseln Kontrollieren und/oder auswechseln Kontrollieren und/oder reinigen
Sehr geräuschvoll	Luftansaugung Verschlissene, verschmutzte oder verstopfte Ventile Verschlissene Lager Zu hohe Wassertemperatur Filter verschmutzt	Die Ansaugleitungen kontrollieren Kontrollieren, reinigen, auswechseln Kontrollieren und/oder auswechseln Temperatur unter 50°C absenken Kontrollieren und/oder auswechseln
austretendes Wasser ist mit Öl vermischt	Dichtungsringe (Wasser + Öl) verschlissen	Kontrollieren und/oder auswechseln
Wasseraustritt am Pumpenkopf	Verschlossene Dichtungen O-Ring des Dichtungssatzes verschlissen	Dichtung auswechseln O-Ring auswechseln
Bei Betätigung des Schalters, brummt Motor, springt aber nicht an	Die Netzspannung liegt unter dem vorgegebenen Wert Die Pumpe ist blockiert oder eingefroren Elektrisches Verlängerungskabel ist unzureichend bemessen	Anlage auf korrekte Bemessung prüfen Das Verlängerungskabel gegen ein korrekt bemessenes auswechseln

ENTSORGUNG DER MASCHINE

Sobald die Maschine nicht mehr verwendet werden soll, müssen folgende Maßnahmen getroffen werden:

- Den Netzstecker ziehen und die Maschine funktionsuntüchtig machen.
- An einem kindersicheren Ort lagern.
- Es dürfen keine Teile der alten Maschine als Ersatzteile verwendet werden.
- Die Maschine auseinanderbauen und die Einzelteile entsprechend den gesetzlichen Vorschriften entsorgen.

Layout (Fig. 1)

- 1 ON/OFF switch
- 2 Connection, high-pressure hose to device
- 3 Connection, water inlet
- 4 High-pressure hose
- 5 Pistol
- 6 Connection, high-pressure hose to pistol
- 7 Lance point / wide cone
- 8 Accessory mount
- 9 Cable holder
- 10 Pressure indicator
- 11 Pistol mount
- 12 Integrated tank for cleaning agent (1 liter)
- 13 Hose reel
- 15 Cap for cleaning agent tank
- 16 Crank (swing-out type)
- 17 Hose reel lock
- 18 Transport wheels

General safety regulations and accident prevention

It is essential that you read the safety regulations and operating instructions in their entirety and follow the information contained therein in order to eliminate the possibility of an accident or potentially dangerous situation from occurring while working with the high-pressure cleaner.

- The electrical connection must be installed by an electrician in accordance with IEC 60364.
- The power plug must be plugged into a properly installed and earthed socket outlet with connected earth-leakage circuit breaker (30 mA).
- Always check the device, the mains cable and the plug before using the high-pressure cleaner. Only operate the device when it is in good working order and has not been damaged in any way. Damaged parts must be immediately replaced by a qualified electrician.
- Always pull the power plug out of the socket outlet before doing any work on the high-pressure cleaner, before changing the nozzle and whenever the cleaner is not being used.
- Only use suitable extension cables when working outdoors. Extension cables must have a minimum cross-section of 1.5 mm². The plug connections must have earthing contacts and be rainwater-protected. Cables over 10 m in length must have a cross section of at least 2.5 mm².
- **Warning!** This device was developed to be used with cleaning agents supplied or recommended by the manufacturer. The use of any other cleaning agents or chemicals can negatively affect the safety of the device.
- **Warning!** Do not use the device when other persons or animals are in the near vicinity unless they are wearing appropriate protective clothing.
- **Warning!** High-pressure jets can be dangerous when the cleaner is not used properly. Do not direct the jet toward persons, animals, live electrical equipment or the device itself.
- Do not direct the jet toward yourself or others in order to clean clothes and footwear.
- Do not allow the high-pressure cleaner to be used by children or unauthorized persons.
- **Warning!** High-pressure hoses, fittings and couplings are important components that help to ensure device safety. Only use high-pressure hoses, fittings and couplings that are recommended by the manufacturer.
- In order to ensure the operational safety of the device, only use genuine manufacturer's replacement parts or parts that have been approved by the manufacturer.
- Do not operate the device if the mains cable or other important parts of the device - e.g. safety-related elements, high-pressure hoses, spray pistol - are damaged.
- **Warning!** Unsuitable extension cables can be dangerous.
- Do not pull or carry the electric tool by its mains cable. Protect the mains cable from becoming damaged by oil, solvents and sharp edges. Do not pull or carry the electric tool by its mains cable.
- Keep your place of work tidy.
- Ensure that the switch is turned off when connecting the unit to the power supply.
- Wear suitable work clothes.
- Check your high-pressure cleaner to ensure that it is in good working order. If the cleaner is not functioning properly, have it checked by an authorized professional. Have all maintenance and inspection work carried out only by a qualified electrician or ISC GmbH.
- The water jet that emerges from the high-pressure nozzle produces a „kickback“ on the spray pistol. Therefore, make sure that you have a solid footing and that you have a firm hold of the pistol grip. In order to protect yourself from possible flying objects (that are released due to the high pressure), wear suitable protection gear.
- Use cleaning agents sparingly. Observe the dosing instructions of the manufacturer.
- The high-pressure jet can damage vehicle tires and tire parts. Keep a distance of at least 30 cm

from the object being cleaned.

- If there is a power failure while you are using the machine, be sure to switch off the machine for safety reasons.
- The electric pump always must be able to draw on a sufficient supply of water. Dry operation causes severe damage to the seals.

Operating Instructions for the High-Pressure Cleaner

Use

The high-pressure cleaner is designed to clean vehicles, machines, buildings, facades, etc. in the private sector.

Items supplied

- High-pressure cleaner
- High-pressure hose
- Spray pistol
- Lance (jet/fan)

Areas of application

Never use the machine in potentially explosive areas under any circumstances!

The operating temperature must be between +5 and +60 °C.

The machine consists of an assembly with a pump, which is encased in a shock absorbing housing. For an optimal working position the machine comes with a lance and a non-slip pistol grip, whose shape and configuration comply with the applicable regulations.

Do not cover or modify the lance or the spray nozzles in any way.

The high-pressure cleaner is designed to be used with cold or lukewarm water (max. 50 °C); higher temperatures can damage the pump.

Do not use water that is dirty, gritty or contains any chemical products, as these could impair operation and shorten the life of the machine.

The normal lance or the rotating washing brush can be attached prior to using the high-pressure cleaner (cf. Fig. 2).

Assembly (Fig. 1 and Fig. 2)

Connect the high-pressure hose (4) to the connection on the high-pressure cleaner (2) and on the spray pistol (6).

Insert the lance into the spray pistol as shown in Fig. 2 and lock the lance by twisting it.

Connect the water inlet hose (min. Ø 1/2") to the water connection (3) of the high-pressure cleaner.

A backflow stop must be installed between the water tap and the high-pressure cleaner! Ask your local plumber about this.

Connect the mains cable to the socket outlet.

Starting up

Open the water inlet. Press safety pin „a“ (Fig. 3) on the spray pistol and pull back trigger lever „b“ (Fig. 3) in order to bleed the trapped air out of the device.

Turn on the device (Fig. 1, Item 1).

To temporarily turn off, release the trigger lever, at which point the device goes to standby. As soon as you press the trigger lever again, the high-pressure cleaner restarts.

To completely turn off the high-pressure cleaner, press the ON/OFF switch.

The shape of the water jet can be changed from concentrated to flat jet by turning the nozzle (Fig. 4).

Using cleaning agent (Fig. 1):

Fill the integrated cleaning agent tank (1 liter) (12) with an appropriate cleaning agent. By pulling back the nozzle head on the lance (7), the unit will change to low-pressure operation and the cleaning agent will be added automatically.

Correctly using the device

- The high-pressure cleaner must be set upright on a level, stable surface.
- It is recommended that you maintain the correct operating position every time you use the machine by placing one hand on the pistol and the other on the lance.
- Never direct the water jet toward electrical lines

GB

or the machine itself.

- It is normal for the pump to leak a little; this is necessary to avoid damage to the pump when it is at a standstill.

Maintenance

Checking the water intake filter (Fig. 5)

Periodically check the intake filter in order to prevent clogging, which could jeopardize operation of the pump.

To do this, unscrew the connection coupling for the water inlet hose from the device and clean the exposed inlet sieve by placing it under running water.

Long periods of nonuse (electric pump)

If the machine is going to be stored for longer periods of time (i.e. over three months) in a room where frost could develop, it is recommended that the machine be filled with an antifreeze solution (similar to the antifreeze solutions used for vehicles).

When the device is not used for an extended period of time, lime deposits begin to form in the electric pump, which in turn can lead to starting difficulties.

Electric motor

The electric motor is equipped with a motor circuit breaker switch. When the motor starts to run hot, it is cut out by this switch. Switch off the machine. Wait 5 - 10 minutes before using the device again. Try to determine the cause of the fault. If the problem repeats itself, please contact a customer service center.

Technical data

Rated voltage:	230 V ~ 50 Hz
Power rating:	2200 watts
Working pressure:	120 bar
System pressure (EW bar):	max. 200 bar
Output:	7 l/min
Max. water inlet pressure:	4 bar
L _{pA} sound pressure level:	84 dB (A)
L _{WA} sound power level:	95 dB (A)
Weight:	23 kg

Ordering replacement parts

Please quote the following data when ordering replacement parts:

- Type of machine
- Article number of the machine
- Identification number of the machine
- Replacement part number of the part required

For our latest prices and information please go to www.isc-gmbh.info

TROUBLESHOOTING

FAULT	CAUSE	REMEDY
The electric pump does not run when the switch is pressed.	The plug is damaged. There is insufficient voltage. The pump is locked. The thermal relay has triggered.	Check the plug and fuses to see if they are okay. Manually turn over the motor. Let the motor cool down.
The electric pump runs, however no pressure is generated.	The intake filter is clogged. Air is being drawn in at the connectors. The inlet and outlet valves are clogged or worn. The diameter of the nozzle hole is too large.	Clean the filter. Check the intake connection fitting and the hose connectors. Clean or replace. Check and replace.
The operating pressure is irregular.	Air is being drawn in. The valves are clogged and worn. The seals are worn.	Check the intake connectors. Clean and replace. Check and replace.
The motor suddenly stops.	The thermal relay has triggered due to overheating.	Check the voltage. Turn off the switch and let the motor cool down for a few minutes.
The pump drips.	The seals are worn.	Check and replace (professional repair shop).
There is a loss of pressure.	The nozzle is worn. The valves are dirty or clogged. The valve seals are worn. The seals are worn. The filter is clogged.	Change the nozzle. Check, clean, exchange. Check and/or exchange. Check and/or exchange. Check and/or clean.
There is excess noise.	Air is being drawn in. The valves are worn, dirty or clogged. The bearings are worn. The water temperature is too high. The filter is dirty.	Check the intake lines. Check, clean, exchange. Check and/or exchange. Lower the temperature to below 50 °C. Check and/or exchange.
Expelled water is mixed with oil.	The sealing rings (water + oil) are worn.	Check and/or exchange.
Water leaks from the pump head.	The seals are worn. The O-ring of the seal set is worn.	Exchange the seal. Exchange the O-ring.
When the switch is pressed, the motor hums but does not start.	The mains voltage is lower than that specified. The pump is blocked or frozen. The extension cable is insufficient (cross section too small, cable too long).	Check to see that the extension cable is sufficient. Exchange the extension cable for one that is sufficient.

DISCARDING THE MACHINE

Carry out the following measures immediately you are no longer going to use the machine:

- Pull out the plug and make the machine inoperable.
- Store the machine in an area that cannot be reached by children.
- Do not use any parts from the used machine as replacement parts.
- Disassemble the machine and discard the individual parts in accordance with the regulations in force in your area

F**Description (figure 1)**

- 1 Interrupteur Marche / Arrêt
- 2 Raccord du flexible haute pression à l'appareil
- 3 Raccord de l'amenée d'eau
- 4 Flexible haute pression
- 5 Pistolet
- 6 Raccord du flexible haute pression au pistolet
- 7 Lance jet ponctuel / jet extensif
- 8 Support d'accessoires
- 9 Support de câbles
- 10 Manomètre
- 11 Support de pistolet
- 12 Réservoir de nettoyant intégré (1 L.)
- 13 Enrouleur de câble
- 15 Capuchon pour réservoir de produit nettoyant
- 16 Manivelle (dépliable)
- 17 Système de blocage de l'enrouleur de câble
- 18 Roues de transport

Consignes de sécurité d'ordre général et protection contre les accidents

Seul le fait de lire complètement les consignes de sécurité et ce mode d'emploi et d'en respecter les consignes peut vous assurer un travail sans accident et sans risque avec le nettoyeur haute pression.

- Le branchement électrique doit être effectué par un(e) installateur/installatrice électrique et être conforme à IEC 60364.
- La fiche de contact doit être enfichée conformément aux règles de l'art dans une prise de courant de sécurité dotée d'un interrupteur de protection contre les courants de court-circuits de 30 mA en amont.
- Avant d'employer l'appareil, contrôlez chaque fois la ligne de raccordement et la fiche. Travaillez exclusivement avec un appareil en état impeccable et non endommagé. Les pièces endommagées doivent être immédiatement remplacées par un(e) spécialiste électronicien(ne).
- Avant tout travail sur le nettoyeur haute pression, avant chaque changement de buse et lorsque l'appareil n'est pas employé, retirez la fiche de la prise.
- Pour les travaux à l'extérieur, seuls les câbles de rallonge dûment homologués doivent être utilisés. Les rallonges utilisées doivent avoir une section transversale minimale de 1,5 mm². Les raccords à fiche doivent être dotés de contacts de protection et être protégés contre les éclaboussures. Si la ligne a une longueur de plus de 10 m, la section transversale du conducteur doit s'élever au moins à 2,5 mm².
- **Avertissement!** Cet appareil a été développé pour employer des nettoyeurs livrés ou recommandés par le producteur. Tout emploi de quelque autre nettoyeur ou produit chimique que ce soit peut porter atteinte à la sécurité de l'appareil.
- **Avertissement!** N'employez pas l'appareil lorsque d'autres personnes ou des animaux se trouvent à sa portée, à moins que ceux-ci n'aient des habits de protection.
- **Avertissement!** Les jets à haute pression peuvent être dangereux lorsque l'appareil est employé incorrectement. Le jet ne doit pas être dirigé sur des personnes, des animaux, un équipement électrique actif ni sur l'appareil lui-même.
- Ne dirigez pas le jet sur vous-même ni sur d'autres personnes dans l'intention de nettoyer les habits ou les chaussures.
- Les nettoyeurs haute pression ne doivent pas être maniés par des enfants ni par des personnes n'ayant pas été dûment instruites.
- **Avertissement!** Les flexibles haute pression, la robinetterie et les accouplements sont importants pour la sécurité de l'appareil. N'utilisez que les flexibles haute pression, robinetteries et accouplements recommandés par le producteur.
- Pour assurer la sécurité de l'appareil, n'utilisez que des pièces de rechange originales du producteur ou des pièces dûment autorisées par le producteur.
- Ne mettez pas l'appareil en service lorsqu'une ligne de raccordement au secteur ou des pièces importantes de l'appareil, par ex. des organes de sécurité, flexibles haute pression ou pistolets sont endommagés.
- **Avertissement!** Les câbles de rallonge non appropriés peuvent être dangereux.
- Ne portez pas l'appareil électrique par son câble secteur. Protégez le câble secteur de tout endommagement par de l'huile, des solvants ou des arêtes coupantes. Ne portez pas l'appareil électrique par son câble.
- Gardez votre poste de travail en bon ordre
- Assurez-vous que l'interrupteur est éteint s'il est relié au réseau électrique.
- Portez une tenue de travail appropriée.
- Contrôlez si votre nettoyeur haute pression fonctionne bien impeccablement. Si la fonction est en dérangement, faites contrôler le nettoyeur haute pression. Tous les travaux de maintenance et d'inspection doivent être effectués par un(e) électricien(ne) spécialisé(e) de la ISC GmbH.

- Le jet d'eau qui sort de la buse haute pression entraîne un mouvement de recul du pistolet. Assurez-vous de bien vous tenir en équilibre sûr et tenez bien le pistolet. Pour vous protéger de pièces catapultées par le jet, vous devez porter l'équipement de protection.
- Economisez le nettoyant. Respectez les dosages indiqués par le producteur.
- Le jet haute pression peut endommager des pneus de véhicules et des parties de pneus. Maintenez une distance d'au moins 30 cm pendant le nettoyage.
- Si le courant tombe en panne pendant le fonctionnement, la machine doit être mise hors circuit pour des raisons de sécurité.
- La pompe électrique doit être continuellement alimentée d'eau en quantité suffisante. Le fonctionnement à sec entraîne des dommages importants des joints.

Mode d'emploi du nettoyeur haute pression

Application

Le nettoyeur haute pression est prévu pour être employé dans le secteur privé pour nettoyer les véhicules, machines, bâtiments, façades etc. à l'aide de haute pression.

Volume de livraison

- Nettoyeur haute pression
- Flexible haute pression
- Pistolet de pulvérisation
- Lance jet ponctuel / jet extensif

Domaines d'application

La machine ne doit en aucun cas être employée dans des salles à risque d'explosion.

La température de travail doit être entre +5 et +60 °C.

La machine est composée d'un module comprenant une pompe et protégé par un boîtier résistant aux chocs. La machine est équipée d'une lance et d'un pistolet adhérent pour une position de travail optimale; leurs forme et équipement étant conformes aux prescriptions en vigueur.

Il est interdit de recouvrir ou de modifier la lance ou la buse d'injection.

Le nettoyeur haute pression est conçu pour fonctionner avec de l'eau froide ou légèrement chaude (jusqu'à max. 50 °C), des températures plus élevées entraînent des dommages de la pompe.

L'eau introduite ne doit pas être encrassée, ni contenir du sable, ni encore être chargée de produits chimiques qui entraîneraient un préjudice de la fonction et pourraient réduire la durée de vie de la machine.

Avant d'employer l'appareil de nettoyage à haute pression, il est possible d'enficher soit la lance normale ou encore la brosse de lavage rotative (cf. fig. 2).

Assemblage (fig. 1 et 2)

Raccordez le flexible haute pression (4) au raccord du nettoyeur haute pression (2) et au raccord du pistolet (6).

Enfichez la lance comme indiqué en fig. 2, dans le pistolet et arrêtez en tournant la lance.

Raccordez le flexible d'amenée d'eau (min. Ø 1/2") au raccord d'eau (3) du nettoyeur haute pression.

Il faut qu'un système anti-retour soit incorporé entre le robinet et le nettoyeur haute pression ! Demandez à votre installateur/installatrice sanitaire.

Raccordez le câble secteur à la prise.

Mise en service :

Ouvrez l'alimentation en eau. Appuyez le bouton de sécurité a (fig. 3) sur le pistolet et tirez le levier de tirage b (fig. 3) vers l'arrière pour que l'air se trouvant dans l'appareil puisse s'échapper.

Mettez l'appareil sous tension (fig. 1 - pos. 1).

Pour mettre hors circuit, relâchez le levier de tirage, l'appareil se met en veille. Dès que vous actionnez le levier de tirage, le nettoyeur haute pression se remet en circuit.

Pour mettre le nettoyeur haute pression complètement hors circuit, appuyez sur l'interrupteur Marche / Arrêt.

La buse peut être tournée pour transformer le jet ponctuel en jet plat (fig. 4).

F**Utilisation de produits de nettoyage (fig. 1) :**

Remplissez le réservoir d'agent de lavage intégré / 1 L (12) avec du produit de nettoyage correspondant. En retirant la tête de buse sur la lance (7), l'appareil commute en service basse pression, l'agent de lavage est automatiquement mélangé.

Emploi correct de l'appareil

- Le nettoyeur haute pression doit être placé en position horizontale sur une surface plane et sûre.
- Pour chaque actionnement de la machine, il est recommandé de garder la position de commande correcte : une main sur le pistolet et la deuxième main sur la lance.
- Le jet d'eau ne doit jamais être dirigé sur des câbles électriques ou sur la machine.
- Pour éviter que la pompe ne s'endommage au repos, une légère perméabilité de celle-ci est normale

Maintenance**Contrôle du filtre d'aspiration d'eau (fig. 5)**

Contrôlez périodiquement le filtre d'aspiration pour éviter qu'il ne se bouche, ce qui occasionnerait un risque pour le fonctionnement de la pompe.

Dévissez l'accouplement du tuyau d'amenée d'eau de l'appareil et nettoyez le tamis d'amenée se trouvant derrière à l'eau courante.

Arrêts prolongés de la pompe électrique

S'il est prévu de garder la machine à l'arrêt (plus de 3 mois) dans des locaux à risque de gel, il est recommandé de remplir la machine d'un produit anti-gel (produit semblable à ceux employés pour les voitures).

Lorsque l'appareil n'a pas été employé pendant une période prolongée, des dépôts de calcaire apparaissent dans la pompe électrique; ceux-ci peuvent entraîner des difficultés de démarrage.

Moteur électrique

Le moteur électrique est doté d'un disjoncteur-protecteur. Lorsque le moteur est chaud, il est mis à l'arrêt par cet interrupteur. mettez l'appareil hors ser-

vice. Attendez ensuite 5 à 10 minutes avant de remettre l'appareil en circuit. Recherchez la cause du dérangement. Si le problème réapparaît, veuillez contacter un service après-vente.

Caractéristiques techniques

Tension nominale :	230 V ~ 50 Hz
Puissance absorbée :	2200 W
Pression d'utilisation	120 bar
Pression de fonctionnement EW-Bar	max. 200 bar
Capacité de refoulement	7 l/min
max. Pression amenée d'eau	4 bar
Niveau de pression acoustique L_{pA} :	84 dB (A)
Niveau de puissance acoustique L_{WA} :	95 dB (A)
Poids	23 kg

Commande de pièces de rechange

Pour les commandes de pièces de rechange, veuillez indiquer les références suivantes:

- Type de l'appareil
 - No. d'article de l'appareil
 - No. d'identification de l'appareil
 - No. de pièce de rechange de la pièce requise
- Vous trouverez les prix et informations actuelles à l'adresse www.isc-gmbh.info

DERANGEMENTS ET DEPANNAGE

DERANGEMENT	CAUSE	PANNE
Lorsque l'on appuie sur l'interrupteur, la pompe électrique ne fonctionne pas.	La fiche ne fonctionne pas. La tension de secteur n'est pas suffisante. La pompe est fermée. Relais thermique déclenché.	Contrôlez si la fiche et les fusibles sont en ordre. Faire tourner le moteur manuellement Faire refroidir le moteur.
La pompe électrique fonctionne, mais pas de pression présente	Filtre d'aspiration bouché. Aspiration d'air par les pièces de raccordement. Soupape d'aspiration et d'échappement bouchée ou usée. Le trou de la buse est trop grand	Nettoyer le filtre. Contrôlez la bride de raccordement d'aspiration et les raccords de tuyaux. Nettoyer ou remplacer. Contrôler et remplacer.
Pression de fonctionnement irrégulière.	Aspiration d'air. Soupape bouchée ou usée. Joints usés.	Contrôler les raccords d'aspiration. Nettoyer et remplacer.
Moteur s'arrête soudainement	Le relais thermique s'est déclenché à cause d'une surchauffe.	Contrôler la tension. Mettre l'interrupteur hors circuit et laisser le moteur refroidir quelques minutes.
La pompe goutte.	Joints usés.	Contrôler et remplacer. (Atelier spécialisé)
Chute de pression	Buses usées Soupapes encrassées ou bouchées Joints de soupape usés Joints usés Filtre usé	Remplacer la buse Contrôler, nettoyer, remplacer Contrôler et/ou remplacer Contrôler et/ou remplacer Contrôler et/ou nettoyer
Beaucoup de bruit	Aspiration d'air Soupapes usées, encrassées ou bouchées Paliers usés Température d'eau trop importante Filtre encrassé	Contrôler les conduites d'aspiration Contrôler, nettoyer, remplacer Contrôler et/ou remplacer Faire baisser la température à moins de 50 °C Contrôler et/ou remplacer
l'eau qui sort est souillée d'huile	Bagues d'étanchéité (eau + huile) usées	Contrôler et/ou remplacer
Sortie d'eau à la tête de pompe	Joints usés Joint torique du jeu de joints usé	Remplacer le joint Remplacer le joint torique
Lorsque l'interrupteur est actionné, ronflements du moteur, ne démarre pas	La tension du secteur est sous la valeur prédéterminée La pompe est bloquée ou gelée Le câble de rallonge électrique est insuffisamment dimensionné	Contrôler le dimensionnement correct de l'installation Echanger le câble de raccordement contre un câble correctement dimensionné

ELIMINATION DE LA MACHINE

Dès que la machine ne doit pas être employée, les mesures suivantes doivent être prises :

- Retirez la fiche de contact et mettez la machine en état de non-fonctionnement.
- La stocker dans un endroit hors de portée des enfants.
- Il est interdit d'employer des anciennes pièces de la machine comme pièces de rechange.
- Démontez la machine et éliminez chaque pièce conformément aux prescriptions légales.

Beschrijving (fig. 1)

- 1 AAN / UIT-schakelaar
- 2 Aansluiting hogedrukslang toestel
- 3 Aansluiting watertoevoer
- 4 Hogedrukslang
- 5 Pistool
- 6 Aansluiting hogedrukslang pistool
- 7 Lans puntstraal / brede straal
- 8 Houder voor accessoires
- 9 Kabelhouder
- 10 Drukaanduiding
- 11 Pistoolhouder
- 12 Geïntegreerde reinigingsmiddeltank (1 l)
- 13 Slangtrommel
- 15 Kap voor reinigingsmiddeltank
- 16 Kruk (uitklapbaar)
- 17 Slangtrommelarrêt
- 18 Transportwielen

Algemene veiligheidsinstructies en ongevalpreventie

Schadevrij en ongevaarlijk werken met de hogedrukreiniger is slechts verzekerd als u de veiligheidsinstructies en de gebruiksaanwijzing helemaal leest en de instructies die ze bevatten in acht neemt.

- De elektrische aansluiting dient conform IEC 60364 door een elektromonteur te worden uitgevoerd.
 - De netstekker dient in een reglementair geïnstalleerde wandcontactdoos met aardingscontact die beveiligd is door een opwaarts geïnstalleerde verliesstroom-veiligheidsschakelaar van 30 mA te worden gestoken.
 - Controleer de aansluitkabel en de stekker telkens voordat u het toestel in gebruik neemt. Werk enkel met een onberispelijk en intact toestel. Beschadigde onderdelen dienen onmiddellijk door een elektrivakman te worden vervangen.
 - Vóór alle werken aan de hogedrukreiniger, vóór het verwisselen van de straalpijp en bij niet-gebruik de netstekker uit het stopcontact trekken.
 - Bij gebruik in open lucht mogen enkel daarvoor goedgekeurde verlengkabels worden gebruikt. De gebruikte verlengkabels moeten een minimumdoorsnede van 1,5 mm² vertonen. De insteekverbindingen moeten voorzien zijn van beschermende aardingscontacten en moeten spatwaterdicht zijn. Bij een kabellengte van meer dan 10 m moet de doorsnede van de geleiders minstens 2,5 mm² bedragen.
 - **Waarschuwing !** Dit toestel werd ontwikkeld voor het gebruik van reinigingsmiddelen die door de fabrikant geleverd of aanbevolen worden.
- Door gebruik van andere reinigingsmiddelen of chemicaliën kan de veiligheid van het toestel nadelig worden beïnvloed.
- **Waarschuwing !** Het toestel niet gebruiken als zich andere personen of dieren in de buurt bevinden, tenzij ze beschermende kledij dragen.
 - **Waarschuwing !** Hogedrukstralen kunnen bij ondeskundig gebruik gevaarlijk zijn. De straal mag niet worden gericht op personen, dieren, elektrische uitrusting waarop spanning staat of op het toestel zelf.
 - De straal niet op uzelf of op anderen richten om kledij of schoeisel schoon te maken.
 - Hogedrukreinigers mogen niet door kinderen of niet geïnstrueerde personen worden bediend.
 - **Waarschuwing !** Hogedrukslangen, hulpstukken en koppelingen zijn belangrijk voor de veiligheid van het toestel. Enkel door de fabrikant aanbevolen hogedrukslangen, hulpstukken en koppelingen gebruiken.
 - Om de veiligheid van het toestel te verzekeren mogen enkel originele wisselstukken van de fabrikant of door hem goedgekeurde wisselstukken worden gebruikt.
 - Het toestel niet in gebruik nemen als een netaansluitkabel of belangrijke onderdelen van het toestel, zoals b.v. veiligheidscomponenten, hogedrukslangen, spuitpistool beschadigd zijn.
 - **Waarschuwing !** Niet geschikte verlengkabels kunnen gevaarlijk zijn.
 - Draag het elektrische gereedschap nooit aan de netkabel. Bescherm de netkabel tegen beschadiging door olie, oplosmiddelen en scherpe kanten. Draag het elektrische gereedschap nooit aan de kabel.
 - Hou uw werkplaats netjes.
 - Vergewis u er zich van dat de schakelaar bij het aansluiten op het stroomnet uitgeschakeld is.
 - Draag de gepaste werkkledij.
 - Controleer uw hogedrukreiniger op een perfecte werking. Mocht de werking gestoord zijn laat dan de hogedrukreiniger controleren. Alle onderhouds- en inspectiewerkzaamheden mogen enkel door een elektrivakman of door ISC GmbH worden uitgevoerd.
 - De ontsnappende waterstraal aan de hogedruksproeier veroorzaakt een terugstoot op de spuitpistool. Zorg ervoor dat u veilig staat en hou de spuitpistool goed vast. Als bescherming tegen weggespoten deeltjes is het dragen van een gepaste beschermende uitrusting aan te bevelen.
 - Wees zuinig met reinigingsmiddelen. Neem de doseerinstructies van de fabrikant in acht.

- De hogedrukstraal kan de banden van een voertuig en delen van de banden beschadigen. Blijf bij het reinigen op een afstand van minstens 30 cm van de te reinigen vlakten.
- Mocht tijdens de werking van het toestel de stroom worden onderbroken, dient u het toestel om veiligheidsredenen uit te schakelen.
- Naar de elektrische pomp dient voortdurend een voldoende hoeveelheid water te worden toegevoerd. Door droog lopen wordt zware schade aan de dichtingen berokken.

Gebruiksaanwijzing voor hogedrukreiniger

Gebruik

De hogedrukreiniger is bedoeld voor gebruik in de particuliere sector voor het reinigen van voertuigen, machines, gebouwen, gevels enz. d.m.v. hoge druk.

Omvang van de levering

- Hogedrukreiniger
- Hogedrukslang
- Spuitpistool
- Lans puntstraal / brede straal

Toepassingsgebieden

Het toestel mag in geen geval in ruimtes worden gebruikt waarin er gevaar voor ontploffing bestaat.

De werktemperatuur moet tussen +5 en +60° C liggen.

Het toestel bestaat uit een ondergroep met pomp die afgedekt is door een stootvast huis. Het toestel is voorzien van een lans en een handig pistool voor een optimale werkpositie waarvan de vorm en de uitrusting beantwoorden aan de geldende voorschriften.

Aan de lans of aan de spuitmondstukken mogen geen afdekkingen of veranderingen worden uitgevoerd.

De hogedrukreiniger is berekend om op koud of matig warm water (max. tot 50° C) te werken, hogere temperaturen hebben schade aan de pomp tot gevolg.

Het toegevoerde water mag noch vervuild zijn, noch zand bevatten of door chemische producten belast zijn die tot storingen van de werkwijze kunnen leiden en de leeftijd van het toestel kunnen verkorten.

Voordat u de hogedrukreiniger gebruikt brengt u ofwel de normale lans of de roterende wasborstel aan (zie fig. 2).

Assemblage (fig. 1 en 2)

Sluit de hogedrukslang (4) aan op de aansluitstomp van de hogedrukreiniger (2) en van de spuitpistool (6).

Steek de lans de spuitpistool in zoals getoond in fig. 2 en vergrendel de lans door ze te draaien.

Sluit de watertoevoerslang (min. Ø 1/2") aan op de wateraansluitstomp (3) van de hogedrukreiniger.

Tussen de waterkraan en de hogedrukreiniger dient een terugstroomklep geïnstalleerd te zijn. Vraag hieromtrent uw sanitairtechnicus om advies.

Verbindt de netkabel met het stopcontact.

Inbedrijfstelling:

Draai de watertoevoer open. Druk de borgbout a (fig. 3) op de spuitpistool in en trek de ontkoppelingshendel b (fig. 3) terug zodat de in het toestel voorhanden zijnde lucht kan ontsnappen.

Schakel dan het toestel in (fig. 1 pos. 1).

Om uit te schakelen laat u de ontkoppelingshendel los, het toestel schakelt over naar standby. Zodra u de ontkoppelingshendel bedient start de hogedrukreiniger opnieuw.

Om de hogedrukreiniger helemaal uit te schakelen drukt u op de AAN/UIT-schakelaar.

De puntstraal kan door draaien van de straalpijp in een platte straal worden veranderd (fig. 4).

Gebruik van wasmiddelen (fig. 1):

Vul de geïntegreerde wasmiddeltank / 1 liter (12) met een gepast reinigingsmiddel. Door terugtrekken van de kop van de straalpijp aan de lans (7) schakelt het toestel over naar de modus lage druk; het wasmiddel wordt automatisch bijgemengd.

NL**Correct gebruik van het toestel**

- De hogedrukreiniger dient op een effen veilige ondergrond in horizontale positie te worden opgesteld.
- Telkens als u de machine bedient is het aan te bevelen de correcte bedieningspositie in acht te nemen : één hand aan de pistool en de andere hand aan de lans.
- De waterstraal mag nooit op elektrische leidingen of op het toestel zelf worden gericht.
- Een geringe lekkage van de pomp is normaal om een beschadiging van de pomp in stilstand te vermijden.

Onderhoud**Controle van de wateraanzuigfilter (fig. 5)**

De zuigfilter regelmatig controleren om verstoppingen te voorkomen die de werking van de pomp in gevaar kunnen brengen.

Schroef de aansluitkoppeling voor de watertoevoerslang af van het toestel en maak de toevoerzeef dat zich erachter bevindt onder stromend water schoon.

Lange stilstandtijd van de elektrische pomp

Als het toestel over een lange periode (meer dan 3 maanden) niet wordt gebruikt en in ruimtes wordt bewaard waarin gevaar voor vorst bestaat, is het aan te bevelen een antigel in het toestel te vullen (soortgelijke middelen die ook voor voertuigen worden gebruikt).

Als het toestel vrij lang niet werd gebruikt ontstaan in de elektrische pomp kalkafzettingen die tot startmoeilijkheden kunnen leiden.

Elektrische motor

De elektrische motor is voorzien van een motorveiligheidsschakelaar. Wordt de motor te warm, wordt hij door deze schakelaar stopgezet. Het toestel uitschakelen. Wacht dan 5 tot 10 minuten voordat u het toestel terug in bedrijf stelt. Spoor de oorzaak van de storing op. Indien het probleem zich opnieuw voordoet, wendt u zich best tot de klantendienst.

Technische gegevens

Nominale spanning :	230 V ~ 50 Hz
Opgenomen vermogen :	2200 W
Werkdruk	120 bar
Bedrijfsdruk EW-bar	max. 200 bar
Debiet	7 l/min
max. druk watertoevoer	4 bar
Geluidsdrukniveau L_{pA} :	84 dB (A)
Geluidsvermogen L_{WA} :	95 dB (A)
Gewicht	23 kg

Bestellen van wisselstukken

Gelieve bij het bestellen van wisselstukken volgende gegevens te vermelden:

- Type van het toestel
- Artikelnummer van het toestel
- Ident-nummer van het toestel
- Wisselstuknummer van het benodigd stuk

Actuele prijzen en info vindt u terug onder www.isc-gmbh.info

BEDRIJFSSTORINGEN EN OPLOSSING

BEDRIJFSSTORING	ORZAAK	OPLOSSING
Als men op de schakelaar drukt start de elektrische pomp niet.	De stekker werkt niet. De netspanning is niet voldoende. De werking van de pomp is geblokkeerd. Het thermische relais heeft gereageerd.	Controleren of de stekker en de zekeringen in orde zijn. De motor manueel laten draaien. De motor laten afkoelen.
De elektrische pomp draait maar er wordt geen druk opgebouwd.	Zuigfilter verstopt geraakt. Lucht wordt aangezogen via de aansluitstukken. Zuig- en uitlaatklep verstopt geraakt of versleten. Mondstuk met een te groot boorgat	Filter schoonmaken. Zuigaansluitbeugel en slangaansluitstukken controleren. Reinigen of vervangen. Controleren en vervangen.
Onregelmatige bedrijfsdruk.	Lucht wordt aangezogen. Kleppen verstopt geraakt of versleten. Dichtingen versleten.	Zuigaansluitstukken controleren. Reinigen en vervangen. Controleren en vervangen.
De motor stopt onverwacht.	Het thermische relais heeft wegens oververhitting gereageerd.	De spanning controleren. De schakelaar uitschakelen en de motor enkele minuten laten afkoelen.
De pomp lekt.	Dichtingen versleten.	Controleren en vervangen. (Door en vakwerkplaats)
Drukverlies	Sproeier versleten. Kleppen vervuild of verstopt geraakt. Klep-dichtingen versleten. Dichtingen versleten. Filter verstopt geraakt.	Sproeier vervangen. Controleren, reinigen, vervangen. Controleren en/of vervangen. Controleren en/of vervangen. Controleren en/of reinigen.
Zeer lawaaierig	Lucht wordt aangezogen Kleppen versleten, vervuild of verstopt geraakt Lagers versleten. Watertemperatuur te hoog. Filter vervuild.	De aanzuigleidingen controleren. Controleren, reinigen, vervangen. Controleren en/of vervangen. Temperatuur beneden 50° C verlagen. Controleren en/of vervangen.
Bij het ontsnappend water is olie gemengd.	Dichtingsringen (water + olie) versleten.	Controleren en/of vervangen.
Water ontsnapt aan de kop van de pomp.	Dichtingen versleten. O-ring van het stel pakingsmateriaal versleten.	Dichting vervangen. O-ring vervangen.
Bij het bedienen van de schakelaar bromt de motor maar hij start niet	De netspanning ligt onder de voorgeschreven waarde. De pomp is geblokkeerd of vastgevroren. De elektrische verlengkabel is onvoldoende gedimensioneerd.	Installatie op correcte dimensionering controleren. De verlengkabel vervangen tegen een correct gedimensioneerde kabel.

HOE U ZICH VAN HET TOESTEL ONTDOET

Als u van plan bent het toestel niet meer te gebruiken, dient u de volgende maatregelen te nemen :

- De netstekker uit het stopcontact trekken en het toestel in een toestand brengen waar het niet meer in staat is zijn functie te vervullen.
- Het toestel op een plaats bergen die ontoegankelijk is voor kinderen.
- Er mogen geen onderdelen van de oude machine als wisselstukken worden gebruikt.
- De machine ontmantelen en zich van de stukken ontdoen mits inachtneming van de wettelijke voorschriften.



Descrizione (Fig. 1)

- 1 Interruttore ON/OFF
- 2 Collegamento tubo flessibile ad alta pressione all'apparecchio
- 3 Collegamento afflusso di acqua
- 4 Tubo flessibile ad alta pressione
- 5 Pistola
- 6 Collegamento tubo flessibile ad alta pressione alla pistola
- 7 Lancia getto centrato / a ventaglio
- 8 Supporto accessori
- 9 Supporto cavi
- 10 Indicatore di pressione
- 11 Supporto pistola
- 12 Serbatoio del detergente incorporato (1 litro)
- 13 Tamburo avvolgitubo
- 15 Tappo per serbatoio per detersivi
- 16 Manovella (ribaltabile)
- 17 Arresto del tamburo avvolgitubo
- 18 Ruote di trasporto

Avvertenze generali di sicurezza e di antinfortunistica

È possibile lavorare con l'idropulitrice in modo sicuro e senza incidenti solo dopo aver letto completamente il manuale di istruzioni per l'uso e le avvertenze di sicurezza e attenendosi alle indicazioni riportate.

- Il collegamento elettrico deve essere eseguito da un elettricista e corrispondere ai parametri IEC 60364.
- La spina di rete deve essere inserita in una presa con messa a terra installata conformemente alle norme con interruttore di sicurezza per correnti di guasto a monte di 30 mA.
- Prima di ogni utilizzo controllate l'apparecchio, il cavo di collegamento e la spina. Utilizzate l'apparecchio solo se questo è in perfette condizioni e non presenta danni. Le parti danneggiate devono essere immediatamente sostituite da un elettricista.
- Staccare la spina dalla presa della corrente prima di eseguire qualsiasi lavoro sull'idropulitrice, prima di un cambio del nebulizzatore e quando l'apparecchio non è utilizzato.
- In caso di uso all'aperto si devono utilizzare esclusivamente cavi di prolunga appositamente omologati. I cavi di prolunga utilizzati devono avere una sezione minima di 1,5 mm². I collegamenti ad innesto devono presentare contatti protetti ed essere riparati dagli spruzzi d'acqua. Se il cavo è lungo più di 10 m la sezione deve essere di almeno 2,5 mm².
- **Avvertimento!** Questo apparecchio è stato sviluppato per essere utilizzato con prodotti detersivi forniti o consigliati dal produttore. L'utilizzo di altri prodotti detersivi o sostanze chimiche può influire sulla sicurezza dell'apparecchio.
- **Avvertimento!** Non utilizzare l'apparecchio se nel raggio d'azione si trovano persone o animali, a meno che non indossino indumenti protettivi.
- **Avvertimento!** L'uso improprio di getti ad alta pressione può essere pericoloso. Il getto non deve essere rivolto contro persone, animali, apparecchiature elettriche in funzione o l'apparecchio stesso.
- Non dirigere il getto contro se stessi, né contro altri per pulire indumenti o scarpe.
- L'idropulitrice non deve essere utilizzata da bambini o da persone non addestrate.
- **Avvertimento!** I tubi flessibili ad alta pressione, i raccordi e gli attacchi sono molto importanti per la sicurezza dell'apparecchio. Utilizzare esclusivamente flessibili ad alta pressione, raccordi e attacchi consigliati dal produttore.
- Per garantire la sicurezza dell'apparecchio utilizzare solo pezzi di ricambio originali o ricambi autorizzati dal costruttore.
- Non avviare l'apparecchio se un cavo di collegamento o altre parti importanti dell'apparecchio, ad esempio componenti di sicurezza, tubi ad alta pressione, o la pistola sono danneggiati.
- **Avvertimento!** Cavi di prolunga inadatti possono essere pericolosi.
- Non utilizzare il cavo d'alimentazione per trasportare l'elettrotensile. Proteggete il cavo d'alimentazione da danni provocati da olio, solventi e spigoli appuntiti. Non utilizzare il cavo della corrente per trasportare l'elettrotensile.
- Tenete in ordine la vostra zona di lavoro
- Accertatevi che l'interruttore sia disinserito quando l'apparecchio viene collegato alla rete elettrica.
- Portate indumenti di lavoro adatti.
- Assicuratevi che la vostra idropulitrice funzioni in modo corretto. In caso l'idropulitrice presentasse anomalie fatela controllare. Tutti i lavori di manutenzione ed ispezione devono essere eseguiti da un elettricista o dalla ISC GmbH.
- Il getto di acqua che esce dal nebulizzatore ad alta pressione produce un contraccolpo sulla pistola. Mantenete una posizione sicura e impugnate la pistola saldamente. Usate dispositivi di protezione adeguati per ripararvi da parti che potrebbero essere trasportate dal getto.
- Usate i prodotti detersivi con parsimonia. Attenetevi alle indicazioni per il dosaggio del pro-



- duttore.
- L'idropulitrice può danneggiare pneumatici di automobili o parti di questi. Mantenete una distanza di almeno 30 cm. dall'oggetto da pulire.
 - Per motivi di sicurezza se durante l'esercizio viene a mancare la corrente occorre disinserire l'apparecchio.
 - La pompa elettrica deve essere costantemente e sufficientemente alimentata con acqua. Il funzionamento a secco è causa di gravi danni alle guarnizioni.

Istruzioni per l'uso della idropulitrice

Uso

L'idropulitrice è stata concepita per l'utilizzo in ambiti privati per la pulizia ad alta pressione di automobili, macchinari, edifici, facciate, etc.

Elementi forniti

- Idropulitrice
- Tubo flessibile ad alta pressione
- Pistola a spruzzo
- Lancia getto centrato/a ventaglio

Settori di impiego

L'apparecchio non deve mai essere usato in locali a rischio d'esplosione.

La temperatura di esercizio deve essere compresa tra i +5° e i + 60°.

L'apparecchio è composto da un gruppo di elementi con una pompa coperta da un rivestimento esterno a prova di urto. L'apparecchio è dotato di una lancia e una pistola ergonomica per assicurare una posizione di lavoro ottimale. La loro forma e la versione risponde alle norme vigenti.

Non devono essere effettuate coperture o modifiche sulla lancia o sugli ugelli di spruzzo.

L'idropulitrice è concepita per l'esercizio con acqua a basse o medie temperature (massimo fino a 50°). Temperature maggiori possono causare danni alla pompa.

L'acqua di alimentazione non deve essere sporca, né sabbiosa, né contenere prodotti chimici che potrebbero pregiudicare il funzionamento e la durata dell'apparecchio.

Prima dell'utilizzo dell'idropulitrice è possibile montare la lancia normale o la spazzola rotante di pulizia (cfr. Fig. 2).

Montaggio (Fig. 1 e 2)

Collegate il tubo flessibile ad alta pressione (4) all'attacco dell'idropulitrice (2) e a quello della pistola a spruzzo (6).

Inserite la lancia nella pistola come mostrato nella Fig. 2 e bloccatela ruotando la lancia.

Collegate il tubo di afflusso dell'acqua (min. Ø 1/2") all'attacco dell'acqua (3) dell'idropulitrice.

Tra il rubinetto e l'idropulitrice deve essere montato un dispositivo antiritorno! Per questo rivolgetevi al vostro idraulico.

Collegate il cavo d'alimentazione alla presa della corrente.

Messa in esercizio

Aprite il rubinetto dell'acqua. Premete il perno di sicurezza a (Fig.3) sulla pistola e premete la leva di sfianto b (Fig.3) in modo che l'aria possa uscire dall'apparecchio.

Inserite l'apparecchio (Fig. 1 - Pos. 1).

Per spegnere l'apparecchio rilasciate la leva di sfianto, la macchina passa in stand-by. Non appena azionate la leva di sfianto l'idropulitrice viene nuovamente avviata.

Per spegnere l'apparecchio completamente premete l'interruttore ON/OFF.

Ruotando il nebulizzatore è possibile passare dal getto centrato su un punto al getto diffuso (Fig. 4).

Uso di detergenti (Fig. 1)

Riempite il serbatoio incorporato / 1 litro (12) con il relativo detergente. Tirando indietro l'ugello sulla lancia (7), l'apparecchio passa all'esercizio a bassa pressione, permettendo al detergente di mescolarsi automaticamente all'acqua.



Corretto utilizzo dell'apparecchio

- L'idropulitrice deve essere messa su una superficie piana e stabile in posizione orizzontale.
- Ogni volta che si aziona l'apparecchio è consigliabile mantenere una posizione di lavoro corretta: una mano sulla pistola e l'altra sulla lancia.
- Il getto d'acqua non deve essere mai diretto contro cavi elettrici o la macchina stessa.
- Una certa mancanza di tenuta della pompa è normale e serve ad evitare danni quando la pompa è ferma.

Manutenzione

Controllo del filtro di aspirazione dell'acqua (Fig. 5)

Controllare il filtro di aspirazione periodicamente al fine di evitare ostruzioni che potrebbero danneggiare la pompa.

Avvitare gli innesti di accoppiamento per il tubo dell'alta pressione dell'apparecchio e pulite il filtro di mandata che si trova nella parte posteriore con acqua corrente.

Lunghi periodi di inattività della pompa elettrica

Se si prevedono lunghi periodi di inattività dell'apparecchio (più di 3 mesi) in ambienti a rischio di gelo si consiglia di riempire la macchina con un prodotto antigelo (simili a quelli per le auto).

Se l'apparecchio non viene utilizzato per diverso tempo nella pompa elettrica si formano depositi di calcare che possono causare difficoltà nella fase di avviamento.

Motore elettrico

L'elettromotore è dotato di un interruttore di sicurezza. Se il motore si surriscalda, viene arrestato da questo interruttore. Disinserite l'apparecchio. Aspettate 5-10 minuti prima di metterlo di nuovo in funzione. Cercate la causa dell'anomalia. Se il problema si ripresenta, rivolgetevi al servizio assistenza clienti.

Caratteristiche tecniche

Tensione nominale:	230 V ~ 50 Hz
Potenza assorbita:	2200 W
Pressione normale	120 bar
Pressione d'esercizio EW bar	max. 200 bar
Portata	7 l/min
Pressione massima acqua d'alimentazione	4 bar
Livello di pressione acustica L_{pA} :	84 dB (A)
Livello di potenza acustica L_{WA} :	95 dB (A)
Peso	23 Kg

Commissione dei pezzi di ricambio

Volendo commissionare dei pezzi di ricambio, si dovrebbe dichiarare quanto segue:

- modello dell'apparecchio
- numero dell'articolo dell'apparecchio
- numero d'ident. dell'apparecchio
- numero del pezzo di ricambio del ricambio necessitato.

Per i prezzi e le informazioni attuali si veda www.isc-gmbh.info

ANOMALIE DI FUNZIONAMENTO E RIMEDI

ANOMALIA	CAUSA	RIMEDIO
Azionando l'interruttore la pompa elettrica non funziona.	La spina non funziona. La tensione di rete è insufficiente. La pompa è bloccata. Il relé termico è intervenuto.	Verificare che la spina e i fusibili funzionino correttamente. Fare girare il motore manualmente. Lasciare raffreddare il motore.
La pompa funziona, ma non c'è pressione.	Il filtro d'aspirazione è ostruito. Aspirazione dell'aria attraverso gli attacchi. Valvola di aspirazione e di scarico ostruite o consumate. Ugello con foro troppo grande.	Pulire il filtro. Controllare la fascetta dell'attacco di aspirazione e gli elementi di collegamento del tubo. Pulirle o sostituirle. Controllare e sostituire.
Pressione d'esercizio irregolare.	Viene aspirata dell'aria. Valvole consumate o ostruite. Guarnizioni consumate.	Controllare gli elementi di aspirazione del tubo. Pulire e sostituire. Controllare e sostituire.
Il motore si arresta improvvisamente.	Il relé termico è intervenuto a causa del surriscaldamento.	Controllare la tensione. Spegnerne l'interruttore e lasciare raffreddare il motore qualche minuto.
La pompa perde.	Guarnizioni consumate.	Controllare e sostituire. (officina specializzata)
Caduta di pressione.	Ugello consumato Valvole sporche o ostruite. Guarnizioni della valvola consumate. Guarnizioni consumate. Filtro ostruito.	Sostituire ugello. Controllare, pulire, sostituire. Controllare e/o sostituire. Controllare e/o sostituire. Controllare e/o pulire.
Funzionamento molto rumoroso.	Aspirazione dell'aria Valvole consumate, sporche o ostruite Cuscinetti consumati Temperatura dell'acqua troppo alta. Filtro sporco.	Controllare il tubo d'aspirazione. Controllare, pulire, sostituire. Controllare e/o sostituire. Portare la temperatura sotto i 50°. Controllare e/o sostituire.
L'acqua di scarico è mischiata con olio.	Anelli di guarnizione (acqua + olio) consumati.	Controllare e/o sostituire.
Fuoriuscita di acqua dalla testa della pompa.	Guarnizioni consumate. O-Ring del set di guarnizioni consumato.	Cambiare le guarnizioni. Cambiare l'O-Ring.
Azionando l'interruttore il motore ronza ma non si avvia.	La tensione di rete è inferiore al valore prescritto. La pompa è bloccata o congelata. Il cavo elettrico di prolunga non è adeguato.	Controllare che l'impianto sia adeguato. Sostituire il cavo con uno adeguato.

SMALTIMENTO DELL'APPARECCHIO

Non appena l'utensile non viene più utilizzato occorre prendere le seguenti misure.

- Togliere la spina e rendere l'apparecchio inoperativo.
- Tenerlo lontano dalla portata dei bambini.
- Non utilizzare elementi di vecchi apparecchi come pezzi di ricambio.
- Smontare i componenti dell'attrezzo e smaltirli singolarmente come prescritto dalle norme di legge.

DK/N

Beskrivelse (fig. 1)

- 1 Afbryder
- 2 Tilslutning højtryksslange enhed
- 3 Tilslutning vandtilførsel
- 4 Højtryksslange
- 5 Pistol
- 6 Tilslutning højtryksslange pistol
- 7 Lanse punkt / bred stråle
- 8 Tilbehørsholder
- 9 Kabelholder
- 10 Trykindikator
- 11 Pistolholder
- 12 Integreret tank til rensmiddel(1 l)
- 13 Slangetromle
- 15 Kappe til tank med rensmiddel
- 16 Håndsving (udklappeligt)
- 17 Fiksering slangetromle
- 18 Transporthjul

Generelle sikkerhedsanvisninger og ulykkesforebyggelse

For at du kan arbejde sikkert med højtryksrensere skal du først læse sikkerhedsanvisningerne og betjeningsvejledningen helt igennem. Alle anvisninger skal følges.

- Den elektriske tilslutning skal etableres af en el-installatør og være i overensstemmelse med IEC 60364.
- Netstikket skal sættes i en forskriftsmæssigt installeret beskyttelses-kontaktstikdåse med forbundet fejlstrømsrelæ 30 mA.
- Kontroller apparatet, tilslutningsledningen og stikket hver gang før brug. Apparatet må kun tages i anvendelse, hvis det er fuldstændig intakt. Beskadede dele skal omgående skiftes ud af en el-fagmand.
- Hver gang, inden du begynder at arbejde med højtryksrensere, skifter dyse, eller når du indstiller arbejdet, skal du trække stikket ud af stikkontakten.
- Ved udendørs arbejde skal anvendes godkendt forlængerledning. Forlængerledninger skal have et tværsnit på mindst 1,5 mm². Stikforbindelserne skal være forsynet med beskyttelseskontakter og være vandtætte. Ved en ledningslængde på over 10 m skal ledertværsnittet være mindst 2,5 mm².
- **Advarsel!** Denne højtryksrenser er blevet udviklet til brug med rengøringsmidler, som er blevet leveret eller anbefalet af apparatets producent. Brug af andre rengøringsmidler eller kemikalier kan virke negativt ind på sikkerheden.
- **Advarsel!** Brug ikke højtryksrensere, hvis der er dyr eller andre personer i nærheden, med mindre disse bærer beskyttelsestøj.
- **Advarsel!** Højtryksstråler kan være farlige, hvis højtryksstråleren ikke anvendes på forsvarlig vis. Strålen må ikke rettes mod personer, dyr, aktivt elektrisk udstyr eller mod selve apparatet.
- Ræt ikke strålen mod dig selv eller andre med det formål at rense tøj eller sko.
- Højtryksrensere må ikke benyttes af børn eller personer, som ikke er blevet instrueret i korrekt brug.
- **Advarsel!** Højtryksslanger, armaturer og koblingsenheder er væsentlige for sikkerheden. Brug kun højtryksslanger, armaturer og koblingsenheder, som er blevet anbefalet af apparatets producent.
- Af sikkerhedsgrunde må der kun anvendes originale reservedele fra producenten eller reservedele, som er godkendt af producenten.
- Tag ikke apparatet i brug, hvis ledningen til strømforsyningsnettet eller væsentlige dele af apparatet, f.eks. sikkerheds-elementer, højtryksslanger eller sprøjtepistoler, er beskadigede.
- **Advarsel!** Uegnede forlængerledninger kan være farlige.
- Løft ikke apparatet i netledningen. Beskyt netledningen mod olie, opløsningsmidler og skarpe kanter, så den ikke beskadiges. Løft ikke apparatet i ledningen.
- Hold orden i arbejdsområdet.
- Kontroller, at afbryderen er slået fra, når du slutter apparatet til strømforsyningsnettet.
- Brug egnet beskyttelsestøj.
- Kontroller, at højtryksrensere virker korrekt. Hvis der konstateres funktionsforstyrrelse, skal højtryksrensere efterses nærmere. Enhver form for arbejde med vedligeholdelse og eftersyn skal foretages af en el-fagmand eller af ISC GmbH.
- Vandstrålen, som trænger ud af højtryksdysen, bevirker en stødvis reaktion ind på sprøjtepistolen. Sørg for at stå stabilt, og hold godt fast i sprøjtepistolen. Som beskyttelse mod dele, som sprøjtes væk, skal du bære egnet beskyttelsesudstyr.
- Spar på rengøringsmidlet. Følg fabrikantens doseringsanvisninger.
- Højtryksstrålen kan beskadige bildæk og dækkede. Hold en afstand på mindst 30 cm under rengøringsarbejdet.
- I tilfælde af strømudfald under arbejdet skal apparatet slukkes af sikkerhedsgrunde.
- El-pumpen skal tilføres vand konstant og i tilstrækkelig mængde. Tørdrift vil ødelægge pakningerne.

Vejledning til brug af højtryksrenser

Anvendelse

Højtryksrenseren er beregnet til brug i private husholdninger til rengøring af køretøjer, maskiner, facader osv. under højt tryk.

Emballagen indeholder

- Højtryksrenser
- Højtryksslange
- Sprøjtepistol
- Lanse punkt-/bredstråle

Anvendelsesområder

Apparatet må under ingen omstændigheder anvendes i eksplosionsfarlige omgivelser.

Arbejdstemperaturen skal ligge mellem +5 og +60°C.

Apparatet består af et modul med en pumpe, som er dækket af et stødbestandigt hus. Apparatet er udstyret med en lanse og en handy pistolanordning, som sikrer en optimal arbejdsposition, og som er formgivet og udstyret efter gældende forskrifter.

Hverken lanse eller sprøjtedyser må dækkes over eller på nogen måde ændres.

Højtryksrenseren er bygget til at arbejde med koldt eller ikke for varmt vand (maks. op til 50°C), højere temperaturer vil beskadige pumpen.

Det tilledte vand må hverken være beskidt, sandholdigt eller belastet af kemiske produkter; det vil kunne nedsætte apparatets funktion og reducere dets levetid.

Inden højtryksrenseren tages i anvendelse, kan påsættes enten den normale lanse eller den roterende vaskeborste (se fig. 2).

Samling (fig. 1 og 2)

Slut højtryksslangen (4) til tilslutningen på højtryksrenseren (2) og tilslutningen på sprøjtepistolen (6).

Stik lansen ind i sprøjtepistolen, som vist på fig. 2, og fikser den ved at dreje lansen.

Slut vandtilledningsslangen (min. Ø 1/2.) til højtryksrenserens vandtilslutning (3).

Mellem vandhane og højtryksrenser skal være indbygget en rørafbryder (sikkerhedsventil)! Spørg din VVS-mand.

Sæt netledningen i stikkontakt.

Ibrugtagning:

Åbn for vandtilledningen. Pres låsebolten a (fig. 3) på sprøjtepistolen, og træk aftrækkerarmen b (fig. 3) tilbage, så luften i apparatet kan slippe ud.

Tænd for maskinen (fig. 1 - pos. 1).

Slip aftrækkerarmen for at slukke; apparatet skifter til stand-by. Højtryksrenseren starter igen, når aftrækkerarmen aktiveres.

For at slukke helt for højtryksrenseren skal du trykke på afbryderknappen.

Punktstrålen kan ændres til en fladstråle ved at dreje dysen (fig. 4).

Anvendelse af rensmiddel (fig. 1):

Fyld den integrerede tank til rensmiddel / 1 l (12) op med det rigtige rensmiddel. Idet du trækker dysehovedet på lansen (7) tilbage, skifter maskinen om til lavtryksmodus; rensmidlet blandes i automatisk.

Korrekt brug af højtryksrenseren

- Højtryksrenseren skal stilles på en plan, stabil overflade i vandret position.
- Det anbefales at indtage den rigtige betjeningsposition, hver gang apparatet anvendes: Den ene hånd på pistolen og den anden hånd på lansen.
- Vandstrålen må aldrig rettes mod elektriske ledninger eller ind mod selve apparatet.
- Under brugen er det helt normalt, at pumpen er en anelse utæt - dette for ikke at beskadige pumpen.

DK/N

Vedligeholdelse

Kontrol af vandindsugningsfiltret (fig. 5)

Kontroller jævnligt sugefiltret for at undgå, at det stoppes til, hvilket kan sætte pumpen ud af funktion.

Skru tilslutningskoblingen til vandtilledningsslangen af apparatet, og vask den bagvedliggende sigte under rindende vand.

Lang tids stilstand for el-pumpe

Hvis apparatet ikke skal bruges over længere tid (over 3 måneder) og står placeret i et rum, som ikke er frostsikkert, anbefales det at fylde apparatet op med et antifrostmiddel (lignende produkter, som anvendes til biler).

Hvis apparatet ikke er blevet benyttet over længere tid, dannes der kalkaflejringer i el-pumpen, som kan medføre startproblemer.

El-motor

Elektromotoren er udstyret med en motorbeskyttelsesafbryder. Hvis motoren bliver for varm, aktiveres motorbeskyttelsesafbryderen, og motoren standses. Sluk for maskinen. Vent 5-10 min., inden du genoptager arbejdet. Find årsagen til maskinudfaldet. Hvis problemet gentager sig, bedes du kontakte kundeservice.

Tekniske data

Mærkespænding:	230 V ~ 50 Hz
Optagen effekt:	2200 W
Arbejdstryk	120 bar
Driftstryk enh.værdi bar	maks. 200 bar
Kapacitet	7 l/min
Maks. tryk vandtilledning	4 bar
Lydtrykniveau L_{PA} :	84 dB (A)
Lydeffektniveau L_{WA} :	95 dB (A)
Vægt	23 kg

FUNKTIONSFORSTYRELSE OG AFHJÆLPNING

FUNKTIONSFORSTYRELSE	ÅRSAG	AFHJÆLPNING
El-pumpen kører ikke, når man trykker på afbryderen	Stikket fungerer ikke Netspændingen er utilstrækkelig Pumpen er blokeret Termisk relæ er udløst	Kontroller, om stikket og sikringerne er i orden. Lad motoren dreje manuelt Lad motoren køle af
El-pumpen kører, men der er ikke noget tryk	Sugefiltret er tilstoppet Luftindsugning gennem samlestykkerne Suge- og trykventil tilstoppet eller nedslidt Dyse med for stort hul	Rens filtret Kontroller spændebånd til sugetilslutning og slangetilslutningsstykker Rens eller skift ud Kontroller og skift ud
Uregelmæssigt driftstryk	Luftindsugning Ventiler tilstoppede og nedslidte Pakninger nedslidte	Kontroller sugetilslutningsstykker Rens og skift ud Kontroller og skift ud
Motoren standser pludseligt	Det termiske relæ er udløst p.g.a. overophedning	Kontroller spændingen Slå afbryderen fra, og lad motoren køle af nogle minutter
Pumpen drypper	Pakninger nedslidte	Kontroller og skift ud (autoriseret værksted)
Trykfald	Nedslidt dyse Ventiler snavsede eller tilstoppede Nedslidte ventilkpakninger Nedslidte pakninger Tilstoppet filter	Skift dyse Kontroller, rens, skift ud Kontroller og/eller skift ud Kontroller og/eller skift ud Kontroller og/eller rens
Megen støj	Luftindsugning Nedslidte, snavsede eller tilstoppede ventiler Nedslidte lejer For høj vandtemperatur Filter snavsset	Kontroller indsugningsledningerne Kontroller, rens, skift ud Kontroller og/eller skift ud Sænk temperaturen ned under 50°C Kontroller og/eller skift ud
Vandet er blandet med olie, når det kommer ud	Pakningsringe (vand + olie) nedslidte	Kontroller og/eller skift ud
Udtrængning af vand ved pumpehovedet	Nedslidte pakninger O-ring til pakningssæt nedslidt	Udskift pakning Udskift O-ring
Ved tryk på afbryderen brummer motoren uden at gå i gang	Netspænding ligger under den forudangivne værdi Pumpen er blokeret eller frosset til Elektrisk forlængerledning rækker ikke, foretag tilmåling	Kontroller anlæg for korrekt tilmåling Skift forlængerledningen ud med en med den rigtige tilmåling

BORTSKAFFELSE AF HØJTRYKSENSER

Når højtryksenseren ikke længere skal benyttes, skal du træffe følgende forholdsregler:

- Træk stikket ud af stikkontakten, og sæt apparatets funktionsevne ud af kraft.
- Anbring højtryksenseren et sted, hvor den er uden for børns rækkevidde.
- Delene fra det gamle apparat må ikke anvendes som reservedele.
- Skil apparatet ad, og kasser komponenterne i henhold til gældende lovmæssige forskrifter.

Opis (slika 1)

- 1 Sklopka za uključivanje/isključivanje
- 2 Priključak za visokotlačno crijevo uredjaja
- 3 Priključak za dovod vode
- 4 Visokotlačno crijevo
- 5 Pištolj
- 6 Priključak za visokotlačno crijevo pištolja
- 7 Koplje točkasti / široki mlaz
- 8 Držač pribora
- 9 Držač kabla
- 10 Indikator tlaka
- 11 Držač pištolja
- 12 Integrirana posuda sredstva za čišćenje (1 litra)
- 13 Bubanj za crijevo
- 15 Poklopac spremnika za sredstvo za čišćenje
- 16 Ručica (rasklopiva)
- 17 Aretacija bubnja s crijevom
- 18 Kotači za transport

Opće sigurnosne upute i sprečavanje nesreća

Siguran i bezopasan rad s visokotlačnim čistačem je osiguran samo kada u potpunosti pročitate sigurnosne upute i naputak za uporabu i kada se držite navedenih uputa.

- Električni priključak mora izvoditi elektroinstalater, električni priključak mora biti u skladu s IEC 60364.
- Utikač se mora utaći u propisno instaliranu utičnicu s zaštitnim kontaktom s predspojenom zaštitnom nadstrujnom sklopkom 30 mA.
- Prije svake upotrebe kontrolirajte uredjaj, priključni kabel i utikač. Radite samo s ispravnim i neoštećenim uredjajem. Oštećene dijelove odmah mora zamijeniti stručnjak za elektrotehniku.
- Prije svih radova na visokotlačnom čistaču, prije svakog zamjenjivanja mlaznice, te kada ne upotrijebite aparat, izvadite utikač iz utičnice. Pri radu na otvorenom prostoru se smiju upotrijebiti samo produžni kablovi koji su dopušteni za to. Korišteni produžni kablovi moraju imati presjek od najmanje 1,5 mm². Utikač i utičnica moraju imati zaštitni kontakt, a moraju biti zaštićeni od prskanja vode. Kada je produžni kabel duži od 10 m, presjek vodiča mora iznositi najmanje 2,5 mm².
- **Pozor!** Ovaj aparat je konstruiran za uporabu sredstava za čišćenje koja isporučuje ili preporučuje proizvođač. Uporaba drugih sredstava za čišćenje ili kemikalija može ugrožavati sigurnost aparata.

- **Pozor!** Ne upotrebljavajte aparat kada se nalaze druge osobe ili životinje na domaku, osim ako nose zaštitnu odjeću.
- **Pozor!** Visokotlačni mlazovi mogu biti opasni kada se njim nestručno rukuje. Mlaz se ne smije upirati u osobe, životinje, aktivnu električnu opremu ili na sam aparat.
- Ne upirajte mlaz u sebe ili druge da biste čistili odjeću ili obuću.
- S visokotlačnim čistačima ne smiju raditi djeca ili neupućene osobe.
- **Pozor!** Visokotlačna crijeva, ventili i spojke su važne za sigurnost aparata. Koristite samo visokotlačna crijeva, ventile i spojke koje preporučuje proizvođač.
- Radi sigurnosti aparata koristite samo originalne rezervne dijelove proizvođača ili rezervne dijelove uporabu kojih je proizvođač dopustio.
- Ne uključujte aparat kada su priključni kabel ili važni dijelovi aparata, kao što su sigurnosni elementi, visokotlačna crijeva, pištolj za prskanje, oštećeni.
- **Pozor!** Nepodobni produžni kablovi mogu biti opasni.
- Ne nosite električni alat na priključnom kablju. Čuvajte kabel od oštećenja od ulja, otapala i oštih ivica. Ne nosite električni alat na kablju.
- Držite red na mjestu rada.
- Uvjerite se da je stroj isključen kada ga priključite na struju.
- Nosite primjerenu radnu odjeću.
- Provjerite ispravnu funkciju visokotlačnog čistača. Ukoliko je funkcija poremećena dajte visokotlačni čistač na pregled. Sve radove održavanja i inspekcije smije izvoditi samo stručnjak za elektrotehniku ili ISC GmbH.
- Mlaz vode koji izlazi na visokotlačnoj mlaznici prouzrokuje povratni udar na pištolju za prskanje. Osigurajte da stabilno stojite i čvrsto držite pištolj za prskanje. Radi zaštite protiv odbačenih dijelova treba nositi prikladnu zaštitnu opremu.
- Štedite sredstvo za čišćenje. Uvažite upute za doziranje proizvođača.
- Visokotlačni mlaz može oštetiti automobilske gume ili njihove dijelove. Prilikom čišćenja održite razmak od najmanje 30 cm.
- Ukoliko za vrijeme rada nestaje struja, stroj se iz sigurnosnih razloga mora isključiti.
- U električnu crpku se stalno mora dovoditi dovoljno vode. Rad na suho prouzrokuje teške štete na brtvama.

Naputak za uporabu visokotlačnog čistača

Upotreba

Visokotlačni čistač je namijenjen za upotrebu u privatnom sektoru za čišćenje vozila, strojeva, zgrada, fasada itd. visokim tlakom.

Opseg isporuke

- Uredjaj za pranje mlazom pod visokim pritiskom
- Visokotlačno crijevo
- Pištolj za prskanje
- Koplje za točkasti/široki mlaz

Područja primjene

Stroj se ni u kojem slučaju ne smije upotrebljavati u prostorijama gdje postoji opasnost eksplozije.

Radna temperatura mora iznositi izmedju +5 i + 60 °C.

Stroj se sastoji od sklopa elemenata koji je pokriven kućištem koje je otporno na udarce. Stroj je opremljen cijevi i zgodnim pištoljem za optimalnu radnu poziciju, oblik i oprema kojih su u skladu s aktualnim propisima.

Cijev i mlaznice za prskanje se ne smiju niti pokrívati niti izmijenjivati.

Visokotlačni čistač je konstruiran za rad s hladnom ili umjereno toplom vodom (maks. do 50 °C), pri većim temperaturama nastaju štete na crpki.

Voda koja ulazi ne smije biti prljava, ne smije sadržavati pijesak, a ne smije biti zagadjena kemijskim proizvodima, koji bi mogli remetiti funkciju i skratiti vijek trajanja stroja.

Prije uporabe uređaja za pranje mlazom pod visokim tlakom može se nataknuti normalno koplje mlaznicom ili rotirajuća četka za pranje (usp. Sl.2).

Montaža (slike 1 i 2)

Priključite visokotlačno crijevo (4) na priključak na visokotlačnom čistaču (2) i na priključak na pištolju za prskanje (6).

Staviti cijev u pištolj za prskanje kao što je prikazano na slici 2 i aretirajte je okrećući cijev.

Priključite crijevo za dovod vode (min. Ø 1/2") na priključak za dovod vode (3) na visokotlačnom čistaču.

Izmedju slavine i visokotlačnog čistača mora biti ugrađena prepreka za povratni tok! U vezi toga raspitajte se kod svojega vodoinstalatera.

Priključite priključni kabel na utičnicu.

Puštanje u funkciju:

Otvorite dovod vode. Pritisnite sigurnosni svornjak a (slika 3) na pištolju za prskanje i povucite okidač b (slika 3) unatrag, kako bi izašao zrak koji se nalazi u aparatu.

Uključite uređaj (sl.1 - poz. 1).

Za isključivanje pustite okidač, aparat prebacuje na Standby. Čim opet povučete okidač, visokotlačni čistač opet starta.

Da biste visokotlačni čistač kompletno isključili, pritisnite prekidač.

Okretanjem mlaznice se točkasti mlaz može promijeniti u široki mlaz (slika 4).

Uporaba sredstva za pranje (sl. 1):

Napunite integrirani spremnik / 1 l (12) odgovarajućim sredstvom za pranje. Povlačenjem glave mlaznice na koplju (7) uređaj se prebacuje u pogon niskog tlaka i automatski se dodaje sredstvo za pranje.

Pravilna primjena aparata

- Visokotlačni čistač se mora postaviti na ravnoj, sigurnoj površini u horizontalnom položaju.
- Za svako aktiviranje stroja preporučujemo zauzimanje pravilne pozicije za rukovanje: jedna ruka na pištolju, a druga ruka na cijevi.
- Mlaz vode se nikada ne smije upirati u električne vodove ili u stroj.
- Kako bi se spriječilo da se crpka za vrijeme mirovanja pokvari, mala propusnost crpke je normalna.

HR/
BIH

Održavanje

Kontrola filtera za usisavanje vode (slika 5)

Redovito provjerite usisni filter, kako bi se izbjeglo začepljenje koje bi moglo ugroziti rad crpke.

Odvrnite priključnu spojku za crijevo za dovod vode od aparata, te očistite ulaznu mrežu, koja se nalazi iza toga, pod tekućom vodom.

Dugo vrijeme mirovanja električne crpke

Kada je predviđeno dulje mirovanje stroja (preko 3 mjeseca) u prostorijama, gdje postoji opasnost zamrzavanja, preporučljivo je da se stroj puni antifrizom (sredstva slična onima koja se koriste za vozila).

Kada se aparat duže vrijeme nije koristio, u električnoj crpki nastaje kamenac što bi moglo voditi do problema pri pokretanju.

Elektromotor

Elektromotor ima svoju zaštitnu sklopku. Kad se motor zagrije, ova sklopka ga isključuje. Isključite uređaj. Zatim pričekajte 5-10 minuta prije nego motor ponovno stavite u pogon. Potražite uzrok smetnje. Ako se problem opet pojavi, obratite se servisnoj službi.

Tehnički podaci

Nazivni napon:	230 V ~ 50 Hz
Primijena snaga:	2200 W
Radni tlak	120 bar
Pogonski tlak EW-Bar	max. 200 bar
Kapacitet	7 l/min
maks. tlak dovoda vode	4 bar
Razina zvučnog tlaka L_{pA} :	84 dB (A)
Razina zvučne snage L_{WA} :	95 dB (A)
Težina	23 kg

Naručivanje rezervnih dijelova

Priikom naručivanja rezervnih dijelova su potrebni slijedeći podaci:

- Tip uređaja
- Broj artikla uređaja
- Ident. broj uređaja
- Broj potrebnog rezervnog dijela

Aktualne cijene i informacije potražite na web-adresi www.isc-gmbh.info

POREMEĀAJI FUNKCIJE I OTKLANJANJE ISTIH

POREMEĀAJ	UZROK	OTKLANJANJE
Kada se prekidač pritisće, električna crpka ne starta.	Utikač ne funkcionira. Mrežni napon je nedostatan. Crpka je blokirana. Termički relej je proradio.	Provjerite jesu li utikač i osigurači u redu. Dajte da se motor okreće manualno. Pustite motor da se ohladi.
Električna crpka radi, a nema tlaka.	Usisni filter začepljen. Usisavanje zraka kroz priključke. Usisni ili ispusni ventil začepljen ili istrošen. Mlaznica s prevelikim otvorom	Očistite filter. Provjerite obujmicu na priključku za usisavanje i nastavke crijeva. Očistite ili zamijenite. Kontrolirati i zamijeniti.
Neravnomjeran pogonski tlak.	Usisavanje zraka. Ventili začepljeni ili istrošeni. Brtve istrošene.	Provjerite priključke za usisavanje. Očistite i zamijenite. Kontrolirati i zamijeniti.
Motor se odjednom zaustavlja	Termički relej je proradio zbog pregrijavanja.	Kontrolirajte napon. Isključite prekidač i pustite motor da se ohladi nekoliko minuta
Crpka kaplje.	Brtve istrošene	Kontrolirati i zamijeniti. (Stručna radionica)
Opadanje tlaka	Istrošena mlaznica Ventili zaprljani ili začepljeni Istrošene brtve ventila Istrošene brtve Začepljen filter	Zamijeniti mlaznicu Kontrolirati, očistiti, zamijeniti Kontrolirati i/ili zamijeniti Kontrolirati i/ili zamijeniti Kontrolirati i/ili očistiti
Vrlo bučno	Usisavanje zraka Istrošeni, zaprljani ili začepljeni ventili Istrošeni ležaji Prevelika temperatura vode Filter zaprljan	Kontrolirati i/ili očistiti Kontrolirati, očistiti, zamijeniti Kontrolirati i/ili zamijeniti Smanjiti temperaturu na manje od 50 °C Kontrolirati i/ili zamijeniti
Voda koja izlazi je onečišćena uljem	Brtveni prsteni (voda + ulje) istrošeni	Kontrolirati i/ili zamijeniti
Izlazi voda na glavi crpke	Istrošene brtve O-prsten brtvila istrošen	Zamijeniti brtvu Zamijeniti O-prsten
Kada se pritisće prekidač, motor zuji, a ne starta	Mrežni napon se nalazi pod zadatom vrijednošću Crpka je blokirana ili zamrznjena Električni produžni kabel je nedovoljno dimenzioniran	Provjerite uređaj glede ispravnih podataka Zamijenite produžni kabel, uporabite ispravno dimenzionirani

ODBRINJAVANJE STROJA

Čim se stroj više neće koristiti, moraju se poduzeti sljedeće mjere:

- Izvadite mrežni utikač i onespobite stroj.
- Odložite stroj na mjestu nedostupnom za djecu.
- Ne smiju se uporabiti dijelovi iz starog stroja kao rezervni dijelovi.
- Rastavite stroj i dajte sastavne dijelove na odbrinjavanje prema zakonskim propisima.

Opis (rys. 1)

- 1 Włącznik/wyłącznik
- 2 Przyłącze węża wysokociśnieniowego na urządzeniu
- 3 Przyłącze dopływu wody
- 4 Wąż wysokociśnieniowy
- 5 Pistolet
- 6 Przyłącze węża wysokociśnieniowego na pistolecie
- 7 Lanca strumień punktowy/strumień szeroki
- 8 Schówek na osprzęt
- 9 Uchwyt na kabel
- 10 Wyświetlacz ciśnienia
- 11 Uchwyt na pistolet
- 12 Zintegrowany zbiornik na środki czyszczące (1)
- 13 Bęben na wąż
- 15 Wieczko na zbiornik na środek czyszczący
- 16 Korba (rozkładalna)
- 17 Blokada bębna na węża
- 18 Koła do transportu

OGÓLNE WSKAZÓWKI DOTYCZĄCE BEZPIECZEŃSTWA I ZAPOBIEGANIA WYPADKOM

Bezwyпадkowa i bezpieczna praca z myjką wysokociśnieniową jest zapewniona tylko pod warunkiem przeczytania w całości instrukcji obsługi i wskazówek dotyczących bezpieczeństwa oraz stosowania się do podanych tam zaleceń.

- Przyłącze elektryczne powinno być wykonane przez instalatora-elektryka i odpowiadać normie IEC 60364.
- Wtyczkę przewodu zasilającego należy podłączyć do zainstalowanego zgodnie z przepisami gniazdka wtykowego ze stykiem ochronnym, w którego obwodzie zainstalowany jest wyłącznik ochronny nadmiarowo-prądowy o mocy 30 mA.
- Przed każdym użyciem należy skontrolować urządzenie, przewód zasilający i wtyczkę. Pracować tylko ze sprawnym technicznie i nieuszkodzonym urządzeniem. Uszkodzone części należy natychmiast wymienić przez uprawnionego elektryka.
- Przed przystąpieniem do prac przy myjce wysokociśnieniowej, przed każdą wymianą dysz oraz w razie nieużywania urządzenia należy wyciągnąć wtyczkę z gniazdka sieciowego.
- Przy pracach na wolnym powietrzu wolno stosować tylko dopuszczone do tego przedłużacze. Stosowane przedłużacze powinny mieć przekrój

co najmniej 1,5 mm². Złącza wtykowe powinny posiadać styki ochronne i być w wykonaniu bryzgodpornym. W przypadku przewodów o długości powyżej do 10 m konieczny jest przekrój co najmniej 2,5 mm².

- **Ostrzeżenie!** Opisywane urządzenie zostało opracowane do użytkowania ze środkami czyszczącymi, które są dostarczane lub zalecane przez producenta. Stosowanie innych środków czyszczących lub chemikaliów może wpłynąć negatywnie na bezpieczeństwo pracy urządzenia.
- **Ostrzeżenie!** Nie wolno użytkować urządzenia, jeżeli w jego zasięgu znajdują się inne osoby lub zwierzęta, chyba że noszą one odzież ochronną.
- **Ostrzeżenie!** Myjki wysokociśnieniowe mogą być niebezpieczne w razie nieprawidłowego użytkowania. Nie wolno kierować strumienia na inne osoby, zwierzęta, wyposażenie elektryczne pod napięciem, ani też na samo urządzenie.
- Obsługujący nie powinien kierować strumienia na samego siebie lub na inną osobę, w celu umycia butów lub odzieży.
- Zabrania się obsługiwanie myjek wysokociśnieniowych przez dzieci lub niepointrowane osoby.
- **Ostrzeżenie!** Węże wysokociśnieniowe, armatury i złączki są ważne dla bezpieczeństwa pracy urządzenia. Stosować tylko węże wysokociśnieniowe, armatury i złączki zalecane przez producenta.
- W celu zapewnienia bezpieczeństwa pracy urządzenia należy stosować tylko oryginalne części zamienne producenta lub części zamienne dopuszczone przez producenta.
- Nie wolno uruchamiać urządzenia, jeżeli uszkodzony jest przewód zasilający lub inne ważne części urządzenia, jak np.: elementy zabezpieczające, węże wysokociśnieniowe, pistolet natryskowy.
- **Ostrzeżenie!** Nieprawidłowe przedłużacze mogą być niebezpieczne.
- Nie nosić elektronarzędzia, trzymając za kabel. Chronić przewód zasilający przed uszkodzeniem pod wpływem działania oleju, rozpuszczalników lub ostrych krawędzi.
- Utrzymywać porządek na stanowisku pracy.
- Przed podłączeniem wtyczki kabla zasilającego do gniazdka upewnić się, że włącznik urządzenia jest wyłączony.
- Nosić odpowiednie ubranie robocze.
- Sprawdzić, czy myjka wysokociśnieniowa jest sprawna technicznie. Jeżeli nie działa prawidłowo

wo, należy ją oddać do przeglądu. Wszystkie prace konserwacyjne i przeglądy może wykonywać tylko uprawniony elektryk lub firma ISC GmbH.

- Strumień wody wypływający z dyszy wysokociśnieniowej powoduje odrzucenie pistoletu natryskowego. Należy dbać o pewną postawę ciała i mocno trzymać pistolet natryskowy. W celu ochrony przed częściami odrzuconymi strumieniem wody należy stosować odzież ochronną.
- Oszczędnie stosować środki do czyszczenia. Przestrzegać instrukcji dozowania producenta.
- Strumień wody pod wysokim ciśnieniem może uszkodzić ogumienie pojazdu i elementy opon. Przy czyszczeniu należy zachować odstęp co najmniej 30 cm.
- Jeżeli podczas pracy nastąpi awaria w dopływie prądu, ze względów bezpieczeństwa należy wyłączyć urządzenie.
- Pompa elektryczna musi być stale zasilana dostateczną ilością wody. Suchobieg powoduje poważne uszkodzenie uszczelnień.

Instrukcja obsługi myjki wysokociśnieniowej

Zastosowanie

Myjka wysokociśnieniowa przeznaczona jest do stosowania na użytek prywatny, do mycia pod wysokim ciśnieniem pojazdów, maszyn, budynków, elewacji itp.

Zakres dostawy

- Myjka wysokociśnieniowa
- Wąż wysokociśnieniowy
- Pistolet spryskujący
- Lanca spryskiwania punktowego i szerokiego

Zakres zastosowania

Zabrania się użytkowania urządzenia w pomieszczeniach zagrożonych wybuchem.

Temperatura robocza powinna leżeć w zakresie pomiędzy +5 i + 60 °C.

Urządzenie składa się z zespołu z pompą, który jest osłonięty obudową odporną na uderzenia.

Urządzenie wyposażone jest w lancę i uchwyt pistoletowy, które zapewniają optymalną pozycję roboczą, a ich kształt i wyposażenie odpowiadają

obowiązującym przepisom.

Nie wolno montować żadnych pokryw ani dokonywać przeróbek na lancy oraz dyszach natryskowych.

Myjka wysokociśnieniowa jest przeznaczona do pracy z zimną lub umiarkowanie ciepłą wodą (max. do 50 °C), wyższe temperatury powodują uszkodzenie pompy.

Woda zasilająca nie może być zabrudzona, zawierać piasku, ani produktów chemicznych, które mają negatywny wpływ na działanie urządzenia i mogą skrócić jego okres użytkowania.

Przed użyciem myjki ciśnieniowej można zamontować zwykłą lancę albo też obrotową szczotkę do mycia (porównaj rys. 2).

Montaż (rys. 1 i 2)

Podłączyć wąż wysokociśnieniowy (4) do przyłącza na myjce wysokociśnieniowej (2) i do pistoletu natryskowego (6).

Włożyć do pistoletu natryskowego lancę lub końcówkę do usuwania brudu, w sposób pokazany na rys. 2 i zablokować, obracając lancę lub końcówkę do usuwania brudu.

Do przyłącza wody (3) na myjce wysokociśnieniowej podłączyć wąż dopływowy wody (min. Ø1/2").

Pomiędzy kurkiem z dopływem wody a myjką wysokociśnieniową należy zamontować zawór przerywający przewód rurowy. Prosimy zasięgnąć informacji u instalatora sanitarnego.

Podłączyć przewód zasilający do gniazdka wtykowego.

Uruchomienie:

Odkręcić dopływ wody. Wcisnąć sworzeń zabezpieczający a (rys. 3) na pistolecie natryskowym i pociągnąć do tyłu dźwigenkę spustu b (rys. 3), aby ulotniło się powietrze z urządzenia.

Włączyć urządzenie (rys. 1 - poz. 1).

W celu wyłączenia zwolnić dźwigenkę spustu, urządzenie przelacza się na tryb gotowości (stand-by). W momencie naciśnięcia dźwigenki spustu

PL

następuje natychmiastowe uruchomienie myjki wysokociśnieniowej.
Aby całkiem wyłączyć myjkę należy wcisnąć włącznik/wyłącznik.

Przez pokręcanie dyszą na lancy można zmienić kształt strumienia z punktowego na płaski (rys. 4).

Użycie środka czyszczącego (rys. 1)

Zintegrowany zbiornik na środek myjący / 1l (12) napełnić odpowiednim środkiem czyszczącym. Przez cofanie nasady dyszy w lancy (7) urządzenie zmienia tryb pracy na niskociśnieniowy tak, że środek myjący zostaje automatycznie wymieszany.

Prawidłowe zastosowanie urządzenia

- Myjkę wysokociśnieniową należy ustawić w pozycji poziomej na płaskiej, równej i stabilnej powierzchni.
- Przy każdym uruchomieniu urządzenia zalecane jest zachowanie prawidłowej pozycji obsługującego: jedną dłoń trzymać pistolet, a drugą lancę.
- Nie wolno kierować strumienia wody na przewody elektryczne ani na samo urządzenie.
- Nieznaczna nieszczelność pompy jest normalna i ma na celu zapobieżenie uszkodzeniu pompy przy bezruchu urządzenia.

Konserwacja

Sprawdzanie filtra ssawnego wody (rys. 5)

Kontrolować regularnie filtr ssawny, aby zapobiec niedrożności, która może być groźna dla pracy pompy.

Odkręcić od urządzenia złączkę węża dopływowego wody i wymyć pod bieżącą wodą umieszczony pod złączką filtr siatkowy.

Dłuższe przestoje pompy elektrycznej

Jeżeli przewidywane są dłuższe przestoje urządzenia (ponad 3 miesiące) w pomieszczeniach, w których może wystąpić mróz, zalecamy napełnienie urządzenia środkiem mrozoodpornym (podobne środki, jak używane w samochodach).

Jeżeli urządzenie przez dłuższy czas nie jest użytkowane, to w pompie elektrycznej odkłada się kamień wapienny, co może spowodować trudności z uruchomieniem.

Silnik elektryczny

Silnik elektryczny jest wyposażony w samoczynny wyłącznik ochronny. Wyłącznik ten wyłącza silnik w przypadku nadmiernego nagrzania. Wyłączyć urządzenie. Potem odczekać 5-10 minut przed ponownym uruchomieniem urządzenia. Wyszukać przyczynę usterki. W przypadku powtórzonego wystąpienia problemu należy zwrócić się do serwisu.

Dane techniczne

Napięcie znamionowe:	230 V ~ 50 Hz
Pobór mocy:	2200 W
Ciśnienie pracy	120 bar
Ciśnienie robocze	EW-bar maks. 200 bar
Wydajność tłoczenia	7 l/min
Max. ciśnienie wody na dopływie	4 bar
Poziom ciśnienia akust. L_{pA} :	84 dB(A)
Poziom mocy akustycznej L_{WA} :	95 dB (A)
Ciężar	23 kg

Zamawianie części zamiennych

Zamawiając części zamienne, należy podać następujące dane:

- Typ urządzenia
- Nr wyrobu
- Nr identyfikacyjny urządzenia
- Nr wymaganej części zamiennej

Aktualne ceny i informacje znajdują Państwo na stronie www.isc-gmbh.info

USTERKI I SPOSÓB ICH USUWANIA

USTERKI	PRZYCZYNA	SPOSÓB USUWANIA
Po wciśnięciu włącznika nie następuje uruchomienie pompy.	Nie działa wtyczka. Za małe napięcie w sieci. Pompa jest zablokowana. Wyzwolił przełącznik termiczny.	Skontrolować, czy wtyczka i bezpieczniki są w porządku. Obracać silnik ręcznie. Wyłączyć i wystudzić silnik.
Pompa elektryczna pracuje, ale nie wytwarza ciśnienia	Zapchany filtr ssawny. Zasysanie powietrza przez złączki. Zapchany lub zużyty zawór ssawny i wylotowy. Dysza z za dużym otworem	Wyczyścić filtr. Sprawdzić objętość na przyłączy ssawnym i złączki węży. Wyczyścić lub wymienić. Sprawdzić i wymienić.
Nieregularne ciśnienie robocze.	Zasysanie powietrza Zapchane lub zużyte zawory i Zużyte uszczelki.	Sprawdzić złączki na przyłączy ssawnym. Wyczyścić i wymienić. Sprawdzić i wymienić.
Silnik zatrzymuje się gwałtownie	Przełącznik termiczny zadziałał na skutek przegrzania.	Sprawdzić napięcie. Wyłączyć włącznik i pozostawić silnik na kilka minut, aby ostygł
Z pompy kapie woda.	Zużyte uszczelki	Sprawdzić i wymienić. (Warsztat specjalistyczny)
Spadek ciśnienia	Zużyta dysza Zapchane lub zużyte zawory Zużyte uszczelki zaworów Zużyte uszczelki Zapchany filtr.	Wymienić dyszę Sprawdzić, wyczyścić, wymienić Sprawdzić i/lub wymienić Sprawdzić i/lub wymienić Sprawdzić i/lub wyczyścić
Bardzo głośno	Zasysanie powietrza Zużyte, zanieczyszczone lubi zapchane zawory Zużyte łożyska Za wysoka temperatura wody Zanieczyszczony filtr	Sprawdzić przewód ssawny Sprawdzić, wyczyścić, wymie wymienić Sprawdzić i/lub wymienić Obniżyć temperaturę do poniżej 50 °C Sprawdzić i/lub wymienić
Wypływająca woda jest zmieszana z olejem	Zużyte pierścienie uszczelniające (woda + olej)	Sprawdzić i/lub wymienić
Z głowicy pompy wypływa woda	Zużyte uszczelki Zużyty pierścień samouszczelniający w komplecie uszczelki	Wymienić uszczelkę Wymienić pierścień samouszczelniający
Po wciśnięciu włącznika silnik warczy, ale nie uruchamia się	Wartość napięcie sieciowego - niższa niż określone wartości znamionowe Pompa jest zablokowana albo zamarznięta Przedłużacz elektryczny ma niewystarczające wymiary	Sprawdzić prawidłowość wymiarów urządzenia Wymienić na przedłużacz o prawidłowych wymiarach

UTYLIZACJA URZĄDZENIA

W momencie zaprzestania użytkowania urządzenia, należy podjąć następujące kroki:

- Wyciągnąć z gniazdka wtyczkę kabla zasilającego i uszkodzić urządzenie w sposób uniemożliwiający uruchomienie.
- Składować w miejscu niedostępnym dla dzieci.
- Części ze starego urządzenia nie wolno wykorzystywać jako części zamienne.
- Zdemontować urządzenie i pojedyncze elementy zutylizować w sposób zgodny z przepisami.

RUS**Схема (рис. 1)**

1. Выключатель
2. Присоединительный элемент для шланга высокого давления на аппарате
3. Присоединительный элемент для водопроводного шланга
4. Шланг высокого давления
5. Пистолет-распылитель
6. Присоединительный элемент для шланга высокого давления на пистолете
7. Насадка для установки струи круглого и плоского сечения
8. Держатель для принадлежностей
9. Держатель для кабеля
10. Индикатор давления
11. Держатель пистолета
12. Встроенный в аппарат бак для моющего средства (1 л)
13. Барабан для намотки шланга
15. Крышка бака для моющего средства
16. Кривошип (откидной)
17. Фиксатор барабана для намотки шланга
18. Транспортные колеса

Общие инструкции по технике безопасности и предупреждению несчастных случаев

Для обеспечения безаварийной и безопасной работы аппарата для очистки высоким давлением необходимо внимательно ознакомиться с указаниями по технике безопасности и инструкцией по эксплуатации, и соблюдать их во время эксплуатации.

- Установка штепсельной розетки для электрического подключения должна быть произведена электротехником в соответствии с требованиями директивы IEC 60364.
- Штепсельная вилка подключается в оборудованную по стандартам розетку с заземлениями, оснащенную предвключенным предохранительным выключателем 30 мА, действующим при появлении тока утечки.
- Перед каждой эксплуатацией следует контролировать аппарат, соединительный провод и вилку на отсутствие повреждений. Эксплуатация допускается лишь при исправности аппарата. Поврежденные части следует немедленно заменить, поручая работу электротехнику.
- При выполнении любого рода работ на аппарате, замене насадки и по окончании эксплуатации вилку следует отсоединить от розетки.
- При выполнении работ вне помещения следует использовать допущенные для эксплуатации электроудлинители. Применяемые электроудлинители должны иметь поперечное сечение провода 1,5 мм². Разъемные соединения должны быть герметичны и оснащены заземляющими контактами. Электроудлинитель длиной более 10 м должен иметь поперечное сечение провода не менее 2,5 мм².
- Внимание! Настоящий аппарат разрешается эксплуатировать лишь с применением изготовленных или рекомендованных изготовителем. Применение прочих моющих или химических средств может оказывать отрицательное влияние на безопасность эксплуатации аппарата.
- Внимание! Запрещается эксплуатация аппарата, если вблизи находятся люди или животные, за исключением, если они носят защитную одежду.
- Внимание! При ненадлежащем применении струя аппарата высокого давления может представлять собой опасность для окружающих. Запрещается струю направлять на людей, животных, работающее электрооборудование или на себя.
- Запрещается струю направлять на себя или других персон с целью очистки одежды или обуви.
- Запрещается эксплуатация аппарата высокого давления детьми или людьми, не владеющими инструкциями по эксплуатации.
- Внимание! Шланги высокого давления, арматура и соединительные муфты имеют большое значение для безопасности эксплуатации аппарата. Допускается только применение шлангов высокого давления, арматуры и соединительных муфт, допущенных изготовителем.
- Для обеспечения безопасной работы допускается лишь применение запасных частей фирменного производства или допущенных запчастей других производителей.
- Запрещается эксплуатация аппарата при наличии повреждения соединительного провода или важных частей аппарата,

например, предохранительных частей, шлангов высокого давления, пистолета.

- **Внимание!** Неподходящие электроудлинители представляют собой опасность для работы.
- Запрещается носить аппарат, держа его за электрический шнур. Предохраняйте электрический шнур от попадания масла, растворителей и острых предметов. Не держите аппарат за электрический шнур.
- Содержите рабочее место в чистоте.
- Перед присоединением аппарата в розетку, убедитесь в том, что выключатель выключен.
- Носите во время работы рабочую одежду.
- Проверяйте аппарат высокого давления на безотказность функционирования. При отказе в работе аппарат следует подвергнуть техническому контролю. Техническое обслуживание и контроль следует поручать специалистам электромастерских или фирмы "ISC GmbH".
- Водная струя, выходящая из сопла аппарата высокого давления вызывает обратный удар на пистолет-распылитель. Поэтому во время работы следует обеспечивать устойчивое положение аппарата и пистолет крепко держать в руке. Во избежание попадания на Вас вымываемых загрязнений рекомендуется носить защитное обмундирование.
- Производите экономную дозировку моющих средств. Соблюдайте указания изготовителя по дозировке.
- Струя высокого давления может привести к повреждению автомобильных колес и шин. Сохраняйте при очистке расстояние до очищаемой поверхности не менее 30 см.
- В случае отключения тока питания во время эксплуатации, для гарантии безопасности, аппарат рекомендуется выключить.
- Электронасос следует вовремя заполнять водой, поскольку эксплуатация его всухую может привести к серьезному повреждению уплотнителей.

Инструкция по эксплуатации аппарата для очистки высоким давлением

Применение

Аппарат высокого давления предназначается для эксплуатации в домашнем хозяйстве для мойки автомобилей, машин, зданий, фасадов и т.д.

Объем поставки

- Аппарат для очистки высоким давлением
- Шланг высокого давления
- Пистолет-распылитель
- Насадка для установки струи круглого и плоского сечения

Области применения

Категорически запрещается эксплуатация аппарата во взрывоопасных помещениях.

Рабочая температура должна находиться в диапазоне от +5 до + 60 °С.

Аппарат представляет собой конструкцию, включающую насос, который имеет ударопрочный корпус. Аппарат оснащен насадкой и пистолетом, которые обеспечивают оптимальные рабочие условия, их форма и оснастка соответствуют действующим стандартам.

Запрещается закрывать отверстия или изменять конструкцию насадки или сопла распылителя.

Аппарат высокого давления предназначается для эксплуатации с холодной или теплой водой (макс. 50 °С), более высокие температуры приводят к повреждениям насоса.

Заполняемая вода должна быть чистой, свободной от песка и химических средств, которые могут отрицательно повлиять на функционирование аппарата и сократить его срок службы.

Перед эксплуатацией аппарата высокого давления может быть установлен наконечник или вращательная щетка (сравн. рис. 2).

Сборка (рис. 1 и 2)

Присоедините шланг высокого давления (4) к соединительному элементу аппарата для очистки высоким давлением (2) и пистолета-

RUS

распылителя (6).

Установите наконечник, как показано на рис. 2, на пистолет и зафиксируйте.

Присоедините водопроводный шланг (мин. f 1/2") к соединительному элементу аппарата для очистки высоким давлением (3).

Между спускным краном и аппаратом должен быть установлен обратный клапан! За информацией обратитесь к сантехнику.

Присоедините вилку электрического шнура в штепсельную розетку электросети.

Пуск в эксплуатацию:

Откройте подачу воды. Нажмите предохранительную кнопку а (рис. 3) на пистолете-распылителе и спусковой рычаг b (рис. 3) для выпуска из аппарата воздуха.

Включите аппарат посредством выключателя (рис. 1 - поз. 1).

Для выключения опустите спусковой рычаг и аппарат переключается в режим ожидания. Как только Вы приведете в действие спусковой рычаг аппарат высокого давления снова начинает работу.

Для того, чтобы аппарат высокого давления полностью отключить нажмите на выключатель.

Путем поворота сопла устанавливается струя круглого или плоского сечения (рис. 4).

Применение моющих средств (рис. 1):

Наполните встроенный в аппарат бак (12), имеющий емкость 1 л, соответствующим моющим средством. Потянув сопловую головку на насадке (7) назад, аппарат устанавливается в режим низкого давления, производится автоматическая добавка моющего средства.

Указания по правильной эксплуатации аппарата

- Аппарат высокого давления рекомендуется ставить в горизонтальном положении на ровную и устойчивую поверхность.
- При каждом пуске аппарата следует принимать правильное положение: одна рука должна находиться на пистолете, а другая - на наконечнике.
- Запрещается водяную струю направлять на

электропровода или машины.

- Для предотвращения повреждения насоса в момент паузы имеется небольшая негерметичность, которая предусматривается стандартом оснащения.

Техническое обслуживание

Контроль фильтра всасывающего шланга (рис. 5)

Для предотвращения засорения, втягивающего за собой повреждение насоса, фильтр рекомендуется регулярно проверять на чистоту.

Для этого следует открутить соединительную муфту водопроводного шланга от аппарата и находящийся на стыке фильтр промыть проточной водой.

Прерывание работы электронасоса на длительное время

В случае продолжительного хранения аппарата (более 3 месяцев) в неотпливаемом помещении его рекомендуется заполнить средством, предотвращающим замерзание (применять средства, подобные автомобильным).

В случае прерывания эксплуатации на длительное время в электронасосе образуются известковые отложения, которые могут вести к проблемам при пуске аппарата в работу.

Электродвигатель

Электродвигатель оснащен защитным автоматом. При сильном разогревании электродвигателя посредством данного автомата производится остановка эксплуатации. После этого аппарат следует выключить. После остывания, длящегося 5-10 минут, аппарат можно снова пустить в действие. В таком случае следует искать причину перегрева. При повторном отключении электродвигателя рекомендуется обратиться за помощью в сервисную службу.



Технические данные

Номинальное напряжение:	230 В - 50 Гц
Потребляемая мощность:	2200 Вт
Рабочее давление:	120 бар
Рабочее давление EW-бар:	макс. 200 бар
Производительность:	7 l/min
Макс. давление подводимой воды:	4 бар
Уровень звукового давления L_{pA} :	84 дБ (А)
Уровень звуковой мощности L_{wA} :	95 дБ (А)
Вес :	23 кг

Заказ запасных частей

Для заказа запасных частей просим указывать следующие данные:

- Тип аппарата
- № артикула
- Серийный номер аппарата
- № запасной части

Актуальные цены и информацию Вы найдете на сайте: www.iscgbmh.info

RUS**Неисправности и устранение**

НЕИСПРАВНОСТИ	ПРИЧИНА НЕПОЛАДКИ	УСТРАНЕНИЕ
При нажатии выключателя не происходит включение электронасоса	Вилка имеет дефект. Недостаточное номинальное напряжение. Насос заблокирован. Сработало термореле.	Проверить вилку и предохранители на функциональность. Двигатель прокрутить вручную. Переждать пока двигатель остынет.
Электронасос работает, но нет давления	Всасывающий фильтр засорен. Всасывание воздуха через соединительные элементы Всасывающий и выпускной клапаны засорены или изношены. Сопло имеет слишком большое отверстие	Фильтр промыть. Проверить зажим всасывающего соединения и соединений шланга. Произвести очистку или замену. Произвести проверку и замену.
Неравномерное рабочее давление.	Всасывание воздуха. Клапаны засорены и изношены. Уплотнения изношены.	Проверить всасывающие соединения. Произвести очистку и замену. Произвести проверку и замену.
Из насоса капает жидкость	Уплотнения изношены.	Произвести контроль и замену. (Сдать в мастерскую)
Неожиданная остановка двигателя	В результате перегрева сработало термореле.	Проверить напряжение. Выключить аппарат и переждать некоторое время до остывания.
Падение давления	Сопло изношено. Клапаны загрязнены или засорены. Уплотнения клапанов изношены. Уплотнения изношены. Фильтр засорен.	Сопло заменить. Произвести проверку, очистку, замену. Произвести проверку и(или) замену. Произвести проверку и(или) замену. Произвести проверку и(или) очистку.
Работает с шумом	Производится всасывание воздуха. Клапаны изношены, загрязнены или засорены. Подшипники изношены. Слишком высокая температура воды. Фильтр засорен.	Проверить всасывающий провод. Произвести проверку, очистку, замену. Произвести проверку и(или) замену. Охладить воду ниже 50 °C Произвести проверку и(или) замену.
Выходящая вода содержит масло	Уплотнительные кольца (вода+масло) изношены	Произвести проверку и(или) замену.
Выход воды на насосной головке	Уплотнения изношены. Уплотнительное кольцо изношено.	Уплотнение заменить. Уплотнительное кольцо заменить.

RUS

При нажатии выключателя раздается гудящий тон, но двигатель не работает	Сетевое напряжение ниже заданного значения. Насос заблокирован или жидкость в нем замерзла. Электроудлинитель имеет недостаточные параметры.	Сравнить параметры. Заменить электроудлинитель на новый с подходящими параметрами
---	--	--

УТИЛИЗАЦИЯ АППАРАТА

При необходимости утилизации аппарата следует поступать следующим образом:

- Отсоединить штепсельную вилку от розетки и привести аппарат в неработоспособное состояние.
- Аппарат следует хранить в недоступном для детей месте.
- Запрещается применять части вышедшей из строя машины в качестве запасных частей.
- Произвести разборку аппарата и разобранные части сдать на утилизацию соответственно законодательным инструкциям по утилизации.

ISC GmbH
 Eschenstraße 6
 D-94405 Landau/Isar

Konformitätserklärung

- ☉ erklårt folgende Konformität gemäß EU-Richtlinie und Normen für Artikel
- ☉ declares conformity with the EU Directive and standards marked below for the article
- ☉ déclare la conformité suivante selon la directive CE et les normes concernant l'article
- ☉ verklaart de volgende conformiteit in overeenstemming met de EU-richtlijn en normen voor het artikel
- ☉ declara la siguiente conformidad a tenor de la directiva y normas de la UE para el artículo
- ☉ declara a seguinte conformidade de acordo com a directiva CE e normas para o artigo
- ☉ förklarar följande överensstämmelse enl. EU-direktiv och standarder för artikeln
- ☉ ilmoittaa seuraavaa Euroopan unionin direktiivien ja normien mukaista yhdenmukaisuutta tuotteelle
- ☉ erklærer herved følgende samsvar med EU-direktiv og standarder for artikkel
- ☉ заявляє о відповідності товару наступним директивам и нормам EC
- ☉ izjavljuje sledeću uskladenost s odredbama i normama EU za artikl.
- ☉ declară următoarea conformitate cu linia directoare CE și normele valabile pentru articolul.
- ☉ ürün ile ilgili olarak AB Yönetmelikleri ve Normları gereğince aşağıdaki uygunluk açıkları masnisi sunar.
- ☉ δηλώνει την εκάστοτε συμμόρφωση με την Οδηγία ΕΕ και τα πρότυπα για το προϊόν

- ☉ dichiara la seguente conformità secondo la direttiva UE e le norme per l'articolo
- ☉ atesteterer følgende overensstemmelse i henhold til EU-direktiv og standarder for produkt
- ☉ prohlašuje následující shodu podle směrnice EU a norem pro výrobek.
- ☉ a következő konformitást jelenti ki a terméknek EU-irányvonalak és normák szerinti
- ☉ pojasnjuje sledečo skladnost po smernici EU in normah za artikel.
- ☉ deklaruje zgodnost wymienioego ponizej artykułu z następującymi normami na podstawie dyrektywy WE.
- ☉ vydáva nasledujúce prehlásenie o zhode podľa smernice EU a noriem pre výrobok.
- ☉ декларира следното съответствие съгласно директивите и нормите на ЕС за продукта.
- ☉ заявляє про відповідність згідно з Директивою ЄС та стандартами, чинними для даного товару
- ☉ deklarujeib vastavuse järgnevale EL direktiivi dele ja normidele
- ☉ deklaruoja atitiktį pagal ES direktyvas ir normas straipsniui
- ☉ izjavljuje sledeći konformitet u skladu s odredbom EZ i normama za artikl
- ☉ Atbilstības sertifikāts apliecina zemāk minēto preču atbilstību ES direktīvām un standartiem
- ☉ Samræmleifing er staðfestir eftirfarandi samræmi samkvæmt reglum Eftirþingarsálgæis og stöðlum fyrir vörur

Hochdruckreiniger HR 200

- | | |
|--|--|
| <input checked="" type="checkbox"/> 98/37/EG | <input type="checkbox"/> 87/404/EWG |
| <input checked="" type="checkbox"/> 73/23/EWG_93/68/EEC | <input type="checkbox"/> R&TTED 1999/5/EG |
| <input type="checkbox"/> 97/23/EG | <input checked="" type="checkbox"/> 2000/14/EG: L _{WM} = 95 dB; L _{WA} = 97 dB |
| <input checked="" type="checkbox"/> 89/336/EWG_93/68/EEC | <input type="checkbox"/> 95/54/EG: |
| <input type="checkbox"/> 90/396/EWG | <input type="checkbox"/> 97/68/EG: |
| <input type="checkbox"/> 89/686/EWG | |

EN 60335-1; EN 60335-2-79; EN 50366; EN 55014-1; EN 55014-2;
 EN 61000-3-2; EN 61000-3-3; KBV V

Landau/Isar, den 09.10.2006


 Weichspergarter
 General-Manager


 Vogelmann
 Product-Management

Art.-Nr.: 41.404.70 I.-Nr.: 01016 Archivierung: 4140470-19-4155050
 Subject to change without notice

(D)

Der Nachdruck oder sonstige Vervielfältigung von Dokumentation und Begleitpapieren der Produkte, auch auszugsweise ist nur mit ausdrücklicher Zustimmung der ISC GmbH zulässig.

(GB)

The reprinting or reproduction by any other means, in whole or in part, of documentation and papers accompanying products is permitted only with the express consent of ISC GmbH.

(F)

La réimpression ou une autre reproduction de la documentation et des documents d'accompagnement des produits, même incomplète, n'est autorisée qu'avec l'agrément exprès de l'entreprise ISC GmbH.

(NL)

Nadruk of andere reproductie van documentatie en geleidepapieren van de producten, geheel of gedeeltelijk, enkel toegestaan mits uitdrukkelijke toestemming van ISC GmbH.

(I)

La ristampa o l'ulteriore riproduzione, anche parziale, della documentazione o dei documenti d'accompagnamento dei prodotti è consentita solo con l'esplicita autorizzazione da parte della ISC GmbH.

(N) (DK)

Eftertryk eller anden form for mangfoldiggørelse af skriftligt materiale, ledsagepapirer indbefattet, som omhandler produkter, er kun tilladt efter udtrykkelig tilladelse fra ISC GmbH.

(HR) (BH)

Naknadno tiskanje ili slična umnožavanja dokumentacije i pratećih papira ovih proizvoda, čak i djelomično kopiranje, moguće je samo uz izričito dopuštenje tvrtke ISC GmbH.

(PL)

Przedruk lub innego rodzaju powielanie dokumentacji wyrobów oraz dokumentów towarzyszących, nawet we fragmentach dopuszczalne jest tylko za wyraźną zgodą firmy ISC GmbH.

(RUS)

Перепечатывание или прочие виды размножения документации и сопроводительных листов продукции фирмы, полностью или частично, разрешено производить только с однозначного разрешения ISC GmbH.

- Ⓢ Technische Änderungen vorbehalten
- Ⓢ Technical changes subject to change
- Ⓢ Sous réserve de modifications
- Ⓢ Technische wijzigingen voorbehouden
- Ⓢ Con riserva di apportare modifiche tecniche
- Ⓢ Der tages forbehold for tekniske ændringer
- Ⓢ Tekniske ændringer forbeholdes
- Ⓢ Zadržavamo pravo na tehničke izmjene.
- Ⓢ Zastrzega się wprowadzanie zmian technicznych
- Ⓢ Сохраняется право на технические изменения



⑤ Nur für EU-Länder

Werfen Sie Elektrowerkzeuge nicht in den Hausmüll!

Gemäß europäischer Richtlinie 2002/96/EG über Elektro- und Elektronik-Altgeräte und Umsetzung in nationales Recht müssen verbrauchte Elektrowerkzeuge getrennt gesammelt werden und einer umweltgerechten Wiederverwertung zugeführt werden.

Recycling-Alternative zur Rücksendeaufforderung:

Der Eigentümer des Elektrogerätes ist alternativ anstelle Rücksendung zur Mitwirkung bei der sachgerechten Verwertung im Falle der Eigentumsaufgabe verpflichtet. Das Altgerät kann hierfür auch einer Rücknahmestelle überlassen werden, die eine Beseitigung im Sinne der nationalen Kreislaufwirtschafts- und Abfallgesetzes durchführt. Nicht betroffen sind den Altgeräten beigelegte Zubehörteile und Hilfsmittel ohne Elektrobestandteile.

⑥ For EU countries only

Never place any electric tools in your household refuse.

To comply with European Directive 2002/96/EC concerning old electric and electronic equipment and its implementation in national laws, old electric tools have to be separated from other waste and disposed of in an environment-friendly fashion, e.g. by taking to a recycling depot.

Recycling alternative to the demand to return electrical devices:

As an alternative to returning the electrical device, the owner is obliged to cooperate in ensuring that the device is properly recycled if ownership is relinquished. This can also be done by handing over the used device to a returns center, which will dispose of it in accordance with national commercial and industrial waste management legislation. This does not apply to the accessories and auxiliary equipment without any electrical components which are included with the used device.

⑦ Uniquement pour les pays de l'Union Européenne

Ne jetez pas les outils électriques dans les ordures ménagères.

Selon la norme européenne 2002/96/CE relative aux appareils électriques et systèmes électroniques usés et selon son application dans le droit national, les outils électriques usés doivent être récoltés à part et apportés à un recyclage respectueux de l'environnement.

Possibilité de recyclage en alternative à la demande de renvoi :

Le propriétaire de l'appareil électrique est obligé, en guise d'alternative à un envoi en retour, à contribuer à un recyclage effectué dans les règles de l'art en cas de cessation de la propriété. L'ancien appareil peut être remis à un point de collecte dans ce but. Cet organisme devra l'éliminer dans le sens de la Loi sur le cycle des matières et les déchets. Ne sont pas concernés les accessoires et ressources fournies sans composants électroniques.

Ⓢ Enkel voor EU-landen

Elektrisch gereedschap hoort niet bij het huisvuil thuis.

Volgens de Europese richtlijn 2002/96/EG op afgedankte elektrische en elektronische toestellen en omzetting in nationaal recht dienen afgedankte elektrische gereedschappen afzonderlijk te worden verzameld en milieuvriendelijk te worden gerecycleerd.

Recyclagealternatief i.p.v. het verzoek het toestel terug te sturen:

In plaats van het elektrische toestel terug te sturen is alternatief de eigenaar van het toestel gehouden mee te werken aan de adequate recyclage als het eigendom wordt opgegeven. Hiervoor kan het afgedankte toestel eveneens bij een inzamelplaats worden afgegeven waar het toestel wordt verwijderd als bedoeld in de wetgeving in zake afvalverwerking en recyclage. Dit geldt niet voor toebehoorstukken en hulpmiddelen zonder elektrische componenten die bij de afgedankte toestellen zijn bijgevoegd.

Ⓢ Solo per paesi membri dell'UE

Non gettate gli utensili elettrici nei rifiuti domestici.

Secondo la Direttiva europea 2002/96/CE sui rifiuti di apparecchiature elettriche ed elettroniche e l'applicazione nel diritto nazionale gli elettrodomestici usati devono venire raccolti separatamente e smaltiti in modo ecologico.

Alternativa di riciclaggio alla richiesta di restituzione

Il proprietario dell'apparecchio elettrico è tenuto in alternativa, invece della restituzione, a collaborare in modo che lo smaltimento venga eseguito correttamente in caso ceda l'apparecchio. L'apparecchio vecchio può anche venire consegnato ad un centro di raccolta che provvede poi allo smaltimento secondo le norme nazionali sul riciclaggio e sui rifiuti. Non ne sono interessati gli accessori e i mezzi ausiliari senza elementi elettrici forniti insieme ai vecchi apparecchi.

ⓈⓈ Gælder kun EU-lande

Smid ikke el-værktøj ud som almindeligt husholdningsaffald.

I henhold til EF-direktiv 2002/96 om elektroaffald og dets omsættelse til national lovgivning skal brugt el-værktøj indsamles adskilt og indleveres på genbrugsstation.

Recycling-alternativ til tilbagesendelse af brugt vare:

Ejeren af det elektroniske apparat er forpligtet til – som et alternativ i stedet for tilbagesendelse – at medvirke til, at relevante dele af apparatet genanvendes ifølge miljøforskrifterne i tilfælde af overdragelse af ejerskab til tredjemand. Det brugte apparat kan også overdrages til et deponeringssted, som vil varetage bortskaffelsen af apparatets dele i overensstemmelse med nationale bestemmelser vedrørende skrotning og genbrug. Ikke omfattet heraf er tilbehørsdele og hjælpemidler, som ikke indeholder elektroniske komponenter.

☞ Samo za zemlje Europske zajednice

☞ Elektroalate ne bacajte u kućno smeće.

U skladu s europskom odredbom 2002/96/EG o starim električnim i elektroničkim uređajima i njezinom primjenom u okviru državnog prava, istrošeni elektroalati moraju se odvojeno sakupiti i zbrinuti na ekološki način u svrhu recikliranja.

Alternativa s recikliranjem u odnosu na zahtjev za povrat uređaja:

Vlasnik elektrouređaja alternativno je obavezan da umjesto povrata robe u slučaju odricanja vlasništva sudjeluje u stručnom zbrinjavanju elektrouređaja. Stari uređaj može se u tu svrhu prepustiti i stanici za preuzimanje rabljenih uređaja koja će provesti uklanjanje u smislu državnog zakona o recikliranju i otpadu. Zakonom nisu obuhvaćeni dijelovi pribora ugrađeni u stare uređaje i pomoćni materijali bez električnih elemenata.

☞ Tylko dla krajów UE

Zabrania się wyrzucania elektronarzędzi na śmieci.

Zgodnie z Europejską Dyrektywą 2002/96/WE o przeznaczonych na złomowanie elektronarzędziach i sprzęcie elektronicznym oraz jej konwersji na prawo krajowe, elektronarzędzia należy zbierać osobno i oddać do punktu zbiórki surowców wtórnych.

Recykling jako alternatywa wobec obowiązku zwrotu urządzenia:

Alternatywnie do obowiązku zwrotu urządzenia elektrycznego po zakończeniu jego użytkowania, właściciel jest zobowiązany do współuczestnictwa w jego prawidłowej utylizacji. Wycofane z eksploatacji urządzenie można oddać również do punktu zbiórki surowców wtórnych, który przeprowadzi utylizację zgodnie z krajowymi przepisami o odpadach i wykorzystaniu surowców wtórnych. Nie dotyczy to osprzętu należącego do wyposażenia urządzenia i rodków pomocniczych nie zawierających elementów elektrycznych.

☞ Только для стран ЕС

Запрещено выбрасывать электроинструмент в обычный домашний мусор.

Согласно европейской директиве 2002/96/EG об использованных электрических и электронных устройствах и реализации в правовой системе соответствующей страны необходимо использованный электрический инструмент утилизировать отдельно и направлять на вторичную переработку для охраны окружающей среды.

Вторичная переработка - альтернатива обязательной отсылке устройства назад изготовителю: Владелец электрического устройства в случае избавления от собственности обязан, в качестве альтернативы отсылки назад изготовителю, содействовать надлежащей утилизации. Пришедшее в негодность устройство может быть передано в приемный пункт, который осуществит ликвидацию в соответствии с законом страны о цикличном производстве и обращении с мусором. Это не относится к приложенным к пришедшему в негодность оборудованию дополнительным устройствам и вспомогательным средствам, не содержащим электрические части.

GUARANTEE CERTIFICATE

Dear Customer,

All of our products undergo strict quality checks to ensure that they reach you in perfect condition. In the unlikely event that your device develops a fault, please contact our service department at the address shown on this guarantee card. Of course, if you would prefer to call us then we are also happy to offer our assistance under the service number printed below. Please note the following terms under which guarantee claims can be made:

1. These guarantee terms cover additional guarantee rights and do not affect your statutory warranty rights. We do not charge you for this guarantee.
2. Our guarantee only covers problems caused by material or manufacturing defects, and it is restricted to the rectification of these defects or replacement of the device. Please note that our devices have not been designed for use in commercial, trade or industrial applications. Consequently, the guarantee is invalidated if the equipment is used in commercial, trade or industrial applications or for other equivalent activities. The following are also excluded from our guarantee: compensation for transport damage, damage caused by failure to comply with the installation/assembly instructions or damage caused by unprofessional installation, failure to comply with the operating instructions (e.g. connection to the wrong mains voltage or current type), misuse or inappropriate use (such as overloading of the device or use of non-approved tools or accessories), failure to comply with the maintenance and safety regulations, ingress of foreign bodies into the device (e.g. sand, stones or dust), effects of force or external influences (e.g. damage caused by the device being dropped) and normal wear resulting from proper operation of the device.

The guarantee is rendered null and void if any attempt is made to tamper with the device.

3. The guarantee is valid for a period of 2 years starting from the purchase date of the device. Guarantee claims should be submitted before the end of the guarantee period within two weeks of the defect being noticed. No guarantee claims will be accepted after the end of the guarantee period. The original guarantee period remains applicable to the device even if repairs are carried out or parts are replaced. In such cases, the work performed or parts fitted will not result in an extension of the guarantee period, and no new guarantee will become active for the work performed or parts fitted. This also applies when an on-site service is used.
4. In order to assert your guarantee claim, please send your defective device postage-free to the address shown below. Please enclose either the original or a copy of your sales receipt or another dated proof of purchase. Please keep your sales receipt in a safe place, as it is your proof of purchase. It would help us if you could describe the nature of the problem in as much detail as possible. If the defect is covered by our guarantee then your device will either be repaired immediately and returned to you, or we will send you a new device.

Of course, we are also happy offer a chargeable repair service for any defects which are not covered by the scope of this guarantee or for units which are no longer covered. To take advantage of this service, please send the device to our service address.

F BULLETIN DE GARANTIE

Chère Cliente, Cher Client,

Nos produits sont soumis à un contrôle de qualité très strict. Si cet appareil devait toutefois ne pas fonctionner impeccablement, nous en serions désolés. Dans un tel cas, nous vous prions de bien vouloir prendre contact avec notre service après-vente à l'adresse indiquée sur le bulletin de garantie. Nous restons également volontiers à votre disposition au numéro de téléphone de service indiqué plus bas. Pour faire valoir une demande de garantie, ce qui suit est valable :

1. Les conditions de garantie régissent les prestations de garantie supplémentaires. Vos droits de garantie légaux ne sont en rien altérés par la garantie présente. Notre prestation de garantie est gratuite.
2. La prestation de garantie s'applique exclusivement aux défauts occasionnés par des vices de fabrication ou de matériau et est limitée à l'élimination de ces défauts ou encore au remplacement de l'appareil. Veillez au fait que nos appareils, conformément à leur affectation, n'ont pas été construits pour être utilisés dans un environnement professionnel, industriel ou artisanal. Un contrat de garantie ne peut avoir lieu dès lors que l'appareil est utilisé à des activités dans des entreprises professionnelles, artisanales ou industrielles ou toute autre activité du même genre. Sont également exclus de notre garantie : les prestations de substitution de dommages dus aux transports, les dommages occasionnés par le non-respect des instructions de montage ou en raison d'une installation non conforme, du non-respect du mode d'emploi (comme par exemple le raccordement à une mauvaise tension réseau ou à un mauvais type de courant), les applications abusives ou non conformes (comme par exemple une surcharge de l'appareil ou encore l'emploi d'accessoires non homologués), le non-respect des prescriptions de maintenance et de sécurité, l'infiltration de corps étrangers dans l'appareil (comme par exemple du sable, des pierres ou de la poussière), l'emploi de la force ou l'influence extérieure (comme par exemple les dommages dus à une chute), ainsi que l'usure normale conforme à l'utilisation.

Le droit à la garantie disparaît dès lors que des interventions ont lieu sur l'appareil.

3. Le délai de garantie s'élève à 2 ans et commence à la date de l'achat de l'appareil. Les demandes de garanties doivent être présentées avant écoulement du délai de garantie, dans les deux semaines suivant le moment auquel le défaut a été reconnu. Toute reconnaissance de demande de garantie après écoulement du délai de garantie est exclue. La réparation ou l'échange de l'appareil n'entraîne nullement une prolongation de la durée de garantie. Elle ne fait pas non plus commencer un nouveau délai de garantie, en raison de cette prestation, pour l'appareil ou pour toute autre pièce de rechange intégrée. Ceci est également valable lorsqu'un service après-vente sur place a été consulté.
4. Pour faire reconnaître votre demande de garantie, veuillez nous envoyer l'appareil défectueux franco de port à l'adresse indiquée ci-dessous. Ajoutez à l'envoi l'original du bon d'achat ou de tout autre preuve de l'achat datée. Veuillez donc toujours bien conserver le bon d'achat en guise de preuve ! Décrivez la raison de la réclamation le plus précisément possible. Si le défaut de l'appareil est compris dans notre prestation de garantie, nous vous retournerons sans délai un appareil réparé ou encore un nouveau.

Bien entendu, nous sommes prêts également à réparer les appareils défectueux contre remboursement des frais, dès lors que l'appareil n'est plus ou pas garanti. Pour ce faire, veuillez envoyer l'appareil à notre adresse de service après-vente.

GARANTIEBEWIJS

Geachte klant,

onze producten zijn aan een strenge kwaliteitscontrole onderhevig. Mocht dit apparaat echter ooit niet naar behoren functioneren, spijt het ons ten zeerste en vragen u zich tot onze servicedienst onder het adres vermeld op dit garantiebewijs te wenden. Wij staan ook graag telefonisch tot uw dienst via het hieronder vermelde service telefoonnummer. Voor vorderingen in verband met garantie geldt het volgende:

1. Deze garantievoorwaarden regelen bijkomende garantieprestaties. Uw wettelijke garantierechten blijven onaangetast door deze garantie. Onze garantierepresentatie is voor uw gratis.
2. De garantierepresentatie heeft uitsluitend betrekking op gebreken die te wijten zijn aan materiaal- of fabricagefouten en is beperkt tot het verhelpen van deze gebreken of het vervangen van het apparaat. Wij wijzen erop dat onze apparaten overeenkomstig hun bestemming niet geconstrueerd zijn voor commercieel, ambachtelijk of industrieel gebruik. Een garantieovereenkomst komt daarom niet tot stand als het apparaat in ambachtelijke of industriële bedrijven alsmede bij gelijk te stellen activiteiten wordt gebruikt. Uitgesloten van onze garantie zijn verder schadeloosstellingen voor transportschade, schade door niet-naleving van de montage-instructies of op grond van ondeskundige installatie, niet-naleving van de handleiding (zoals door b.v. aansluiting op een verkeerde netspanning of stroomsoort), oneigenlijke of onoordeelkundige toepassingen (zoals b.v. overbelasting van het apparaat of gebruik van niet toegestane inzetgereedschappen of toebehoren), niet-naleving van de onderhouds- en veiligheidsbepalingen, binnendringen van vreemde voorwerpen in het apparaat (zoals b.v. zand, stenen of stof), gebruikmaking van geweld of invloeden van buitenaf (zoals b.v. schade door neervallen) alsmede door normale slijtage die zich bij het doelmatig gebruik van het apparaat voordoet.

Er kan geen aanspraak op garantie worden gemaakt als op het apparaat reeds ingrepen werden uitgevoerd.

3. De garantieperiode bedraagt 2 jaar en gaat in op de datum van aankoop van het apparaat. Garantieclaims dienen voor het verloop van de garantieperiode binnen de twee weken na het vaststellen van het defect geldend te worden gemaakt. Het geldend maken van garantieclaims na verloop van de garantieperiode is uitgesloten. De herstelling of vervanging van het apparaat leidt noch tot een verlenging van de garantieperiode noch wordt door deze prestatie een nieuwe garantieperiode voor het apparaat of voor eventueel ingebouwde wisselstukken op gang gebracht. Dit geldt ook bij het ter plaatse uitvoeren van een serviceactiviteit.
4. Om een garantieclaim geldend te maken dient u het defecte apparaat franco op te sturen aan het hieronder vermelde adres. Voeg het originele verkoopbewijs of een ander gedateerd bewijs van aankoop bij. Gelieve daarom de kassabon als bewijs goed te bewaren! Wij verzoeken u de reden van de klacht zo nauwkeurig mogelijk te beschrijven. Valt het defect van het apparaat binnen onze garantierepresentatie bezorgen wij u per omgaande een hersteld of nieuw apparaat terug.

Uiteraard staan wij ook tot u dienst om mits betaling van de kosten defecten van het apparaat te verhelpen die buiten de garantierepresentatie vallen. Te dien einde stuurt u het apparaat aan ons serviceadres op.

① CERTIFICATO DI GARANZIA

Gentili clienti,

i nostri prodotti sono soggetti ad un rigido controllo di qualità. Se l'apparecchio non dovesse tuttavia funzionare correttamente, ci scusiamo e vi preghiamo di rivolgervi al nostro servizio di assistenza clienti all'indirizzo indicato in questa scheda di garanzia. Siamo a vostra disposizione anche telefonicamente al numero del servizio assistenza sotto indicato. Per la rivendicazione dei diritti di garanzia vale quanto segue:

1. Queste condizioni di garanzia regolano ulteriori prestazioni di garanzia. La presente garanzia non tocca i vostri diritti al ricorso di garanzia previsti dalla legge. Le nostre prestazioni di garanzia sono per voi gratuite.
2. La prestazione di garanzia riguarda esclusivamente le anomalie riconducibili a difetti del materiale o di produzione ed è limitata all'eliminazione di queste anomalie o alla sostituzione dell'apparecchio. Tenete presente che i nostri apparecchi non sono stati costruiti per l'impiego professionale, artigianale o industriale. Un contratto di garanzia non viene concluso quando l'apparecchio viene usato in imprese commerciali, artigianali o industriali, o con attività equivalenti. Dalla nostra garanzia sono escluse inoltre le prestazioni di risarcimento per danni dovuti al trasporto o danni causati dalla mancata osservanza delle istruzioni per il montaggio o per installazione non corretta, dalla mancata osservanza delle istruzioni per l'uso (come per es. collegamento a tensione di rete o tipo di corrente non corretto), dall'uso improprio o illecito (come per es. sovraccarico dell'apparecchio o utilizzo di utensili o accessori non consentiti), dalla mancata osservanza delle norme di sicurezza e di manutenzione, dalla penetrazione di corpi estranei nell'apparecchio (come per es. sabbia, pietre o polvere), dall'impiego della forza o dall'influsso esterno (come per es. danni dovuti a caduta) e dall'usura normale e dovuta all'impiego.

Il diritti di garanzia decadono quando sono già effettuati interventi sull'apparecchio.

3. Il periodo di garanzia è 2 anni e inizia alla data d'acquisto dell'apparecchio. I diritti di garanzia devono essere fatti valere prima della scadenza del periodo di garanzia, entro due settimane dopo avere accertato il difetto. È esclusa la rivendicazione di diritti di garanzia dopo la scadenza del relativo periodo. La riparazione o la sostituzione dell'apparecchio non comporta una proroga del periodo di garanzia e con questa prestazione per l'apparecchio o per pezzi di ricambio eventualmente installati non inizia un nuovo periodo di garanzia. Questo vale anche nel caso si ricorra ad un servizio sul posto.
4. Per la rivendicazione dei vostri diritti di garanzia inviate l'apparecchio difettoso franco di porto all'indirizzo sotto indicato. Allegate lo scontrino di cassa in originale o un'altra prova d'acquisto che riporti la data. Conservate bene perciò lo scontrino di cassa come prova! Indicate il motivo di reclamo nel modo più dettagliato possibile. Se il difetto dell'apparecchio rientra nella nostra prestazione di garanzia, ricevete l'apparecchio riparato o un apparecchio nuovo a stretto giro di posta.

Naturalmente effettuiamo a pagamento anche riparazioni sull'apparecchio che non rientrano o non rientrano più nella garanzia. A tale scopo inviate l'apparecchio all'indirizzo del servizio assistenza.

GARANTIBEVIS

Kære kunde!

Vore produkter er underlagt streng kvalitetskontrol. Hvis produktet alligevel på et tidspunkt skulle udvise fejl, beklager vi naturligvis dette og beder dig kontakte vores kundeservice på adressen, som står angivet på dette garantibevis. Du kan naturligvis også ringe til os på det nedenfor angivne servicenummer. For indfrielse af garantikrav gælder følgende:

1. Nærværende garanti fastsætter betingelserne for udvidede garantiydelse. Garantibestemmelser fastsat ved lov berøres ikke af nærværende garanti. Vores garantiydelse er gratis.
2. Garantiydelsen omfatter udelukkende mangler, som kan føres tilbage til materiale- eller produktionsfejl, og begrænser sig til afhjælpning af disse resp. levering af erstatningsprodukt. Bemærk, at vore produkter ikke er konstrueret til erhvervsmæssig, håndværksmæssig eller industriel brug. Garantiaftale kan derfor ikke anses for indgået, såfremt produktet anvendes i erhvervsmæssigt, håndværksmæssigt, industrielt eller lignende øjemed. Endvidere dækker garantien ikke erstatningsydelse for transportskader, skader som følge af tilsidesættelse af montagevejledningens anvisninger eller som følge af usagkyndig installation, tilsidesættelse af brugsanvisningen (f.eks. tilslutning til forkert netspænding eller strømtype), misbrug eller usagkyndig anvendelse (f.eks. overbelastning eller brug af værktøj eller tilbehør, som ikke er godkendt), tilsidesættelse af vedligeholdelses- og sikkerhedsforskrifter, indtrængen af fremmedlegemer i apparatet (f.eks. sand, sten eller støv), brug af vold eller eksterne påvirkninger udefra (f.eks. fordi produktet tabes) samt skader, der hidrører fra almindelig slitage.

Garantien mister sin gyldighed, hvis der allerede er blevet foretaget indgreb i apparatet.

3. Garantiperioden udgør 2 år at regne fra købsdatoen. Garantikrav skal gøres gældende inden for to uger, efter at defekten er blevet konstateret. Garantikrav kan ikke gøres gældende efter garantiperiodens udløb. Reparation eller udskiftning af apparatet medfører ikke forlængelse af garantiperioden, heller ikke for eventuelt indbyggede reservedele. Dette gælder også servicearbejder, der foretages på stedet.
4. For at kunne gøre garantikrav gældende skal du sende det defekte produkt portofrit til nedenstående adresse. Original købskvittering eller lignende dateret dokumentation skal vedsendes. Købskvitteringen skal gemmes som dokumentation! Beskriv venligst så nøjagtigt som muligt grunden til din reklamation. Er defekten omfattet af garantien, vil produktet omgående blive repareret og returneret, eller du vil modtage et helt nyt.

Mod betaling udbedr vi naturligvis også gerne defekter på produktet, som ikke/ikke længere er omfattet af garantien. Du skal blot indsende produktet til vores serviceadresse.

Ⓢ CERTYFIKAT GWARANCJI

Na oplywane w instrukcji obsługi urządzenie udzielamy 2-letniej gwarancji, na wypadek wadliwości naszego produktu. 2-letni okres gwarancyjny zaczyna obowiązywać w momencie przejścia ryzyka lub przejęcia urządzenia przez klienta.

Warunkiem skorzystania z uprawnień gwarancyjnych jest prawidłowa konserwacja urządzenia, zgodnie z instrukcją obsługi oraz użytkowanie zgodnie z przeznaczeniem.

Oczywiście w okresie tych 2 lat przysługują Państwu również uprawnienia gwarancyjne w ramach ustawowej rękojmi.

Gwarancja obowiązuje na terenie Republiki Federalnej Niemiec lub w kraju generalnego przedstawiciela handlowego, jako uzupełnienie obowiązujących lokalnie przepisów ustawowych. Prosimy zwrócić się do odpowiedzialnego pracownika w regionalnym dziale obsługi klienta lub pod podany poniżej adres serwisu technicznego.

JAMSTVENI LIST

Poštovani kupče,

naši proizvodi podliježu strogoj kontroli kvalitete. Žao nam je ako bi ipak došlo do toga da uređaj ne funkcionira besprijekorno i zamolili bismo Vas da se u tom slučaju obratite na adresu naše servisne službe navedenu ispod ovog jamstva. Također smo Vam na raspolaganju na dolje navedenom telefonskom broju servisne službe. Za traženje jamstvenog zahtjeva vrijedi sljedeće:

1. Ovi jamstveni uvjeti reguliraju dodatne jamstvene usluge. Ovo jamstvo ne zadiru u Vaše zakonsko pravo zahtjeva za ostvarenje jamstvenih usluga. Realizacija jamstvenih usluga je besplatna.
2. Jamstvena usluga obuhvaća isključivo nedostatke nastale zbog greške na materijalu ili tijekom proizvodnje i ograničen je na uklanjanje tih nedostataka odnosno zamjenu uređaja. Molimo da obratite pažnju na to da naši uređaji nisu konstruirani za korištenje u komercijalne svrhe niti u obrtu i industriji. Prema tome, ugovor o jamstvu ne može se ostvariti ako se uređaj koristi u obrtničkim ili industrijskim pogonima kao i u sličnim djelatnostima. Nadalje su iz jamstva isključene usluge zamjene proizvoda u slučaju transportnih oštećenja, šteta zbog nepridržavanja uputa za montažu ili zbog nestručne instalacije, nepridržavanja uputa za uporabu (kao npr. zbog priključka na pogrešni mrežni napon ili vrstu struje), zbog zlorababa ili nestručnih primjena (kao npr. preopterećenje uređaja ili korištenje nedopuštenih alata ili pribora), u slučaju nepridržavanja uputa za održavanje i sigurnosnih odredbi, zbog prodiranja stranih tijela u uređaj (npr. pijeska, kamenja ili prašine), nasilne primjene ili vanjskih utjecaja (kao npr. oštećenja zbog pada) kao i zbog uobičajenog trošenja tijekom korištenja.

Zahtjev za jamstvo prestaje biti valjan ako su na uređaju već izvršeni neki zahvati.
3. Jamstveni rok iznosi 2 godine a započinje s datumom kupnje uređaja. Jamstveni zahtjevi ostvaruju se prije isteka jamstvenog roka unutar dvije godine nakon što ste uočili kvar. Ostvarenje jamstvenog zahtjeva nakon isteka jamstvenog roka je isključeno. Popravkom ili zamjenom uređaja ne produljuje se jamstveni rok niti se tom uslugom ostvaruju novi jamstveni rok za uređaj ili ostale ugrađene rezervne dijelove. To također vrijedi i kod korištenja servisa na licu mjesta.
4. Da biste ostvarili svoj jamstveni zahtjev, molimo Vas da nam pošaljete neispravan uređaj bez plaćanja poštarine na dolje navedenu adresu. Priložite originalni računa za kupnju uređaja ili neki drugi dokaz o kupnji s datumom. Molimo Vas da zbog tog razloga dobro sačuvate račun kao dokaz! Što točnije opišite razlog reklamacije. Ako naša jamstvena usluga obuhvaća kvar nastao na Vašem uređaju, odmah ćemo Vam vratiti popravljene ili novi uređaj.

Razumljivo je da ćemo za naknadu troškova ukloniti i kvarove koje jamstvena usluga ne obuhvaća. U tom slučaju pošaljite uređaj na adresu našeg servisa.

ГАРАНТИЙНОЕ СВИДЕТЕЛЬСТВО

Глубокоуважаемый клиент, глубокоуважаемая клиентка,

Качество наших продуктов подвергаются тщательному контролю. Если несмотря на это когда-либо возникнут к нашему большому сожалению нарушения в работе инструмента, то мы просим Вас обратиться в нашу службу сервиса по указанному в этой гарантийной карте адресу. Мы также охотно ответим на Ваши вопросы по телефону, номер которого приведен ниже. Для предъявления претензий по гарантийному обслуживанию действительно следующее:

1. Настоящие правила гарантии регулируют дополнительные условия оказания гарантийных услуг. Эти гарантийные обязательства не затрагивают Ваши законные права на гарантийное обслуживание. Наши гарантийные услуги для Вас бесплатны.
2. Гарантийные услуги распространяются только на неисправности, которые возникли в результате недостатков материала или процесса изготовления и предусматривают только устранение этих недостатков или замену устройства. Необходимо учесть, что наши устройства разработаны согласно предписаниям для использования в промышленных, ремесленных или индустриальных областях. Гарантийный договор считается недействительным, если устройство используется в промышленных, ремесленных или индустриальных целях, а также для подобной деятельности. Наши гарантийные обязательства не распространяются на повреждения при транспортировке, повреждения в результате несоблюдения указаний руководства по монтажу или в результате проведенной ненадлежащим образом инсталляции, несоблюдения указаний руководства по эксплуатации (таких как например, подключение к сети с ненадлежащим параметром напряжения), использование неправильно или ненадлежащим образом (например, перегрузка устройства или использование не допущенных к применению насадок или принадлежностей), при несоблюдении правил технического обслуживания и техники безопасности, при попадании посторонних предметов в устройство (таких как например: песок, камни или пыль), при использовании силы или посторонних воздействий (таких как например, повреждения в результате падения), а также при обычном износе в результате использования.

Право на гарантийное обслуживание теряет силу, если были осуществлены вмешательства в инструмент.

3. Гарантийный срок составляет 2 года и начинается со дня покупки устройства. Гарантийные права необходимо предъявлять до истечения срока гарантии в течении двух недель после того как будет обнаружена неисправность. Заявления на гарантийное обслуживание после истечения срока гарантии не принимаются. Ремонт или замена устройства не ведет к удлинению срока службы и с этими услугами не начинается новый срок гарантии для устройства или установленных запасных деталей. Это действует также в случае оказания сервисных услуг по месту нахождения клиента.
4. Для предъявления претензий на гарантийное обслуживание вышлите, пожалуйста, неисправное устройство без оплаты почтовых расходов по указанному ниже адресу. Приложите квитанцию покупки в оригинале или любое другое свидетельство о совершенной покупке с указанной датой. Необходимо поэтому сохранять кассовый чек для доказательства! Пожалуйста, опишите причину предъявляемых претензий как можно точнее. Если неисправное устройство подлежит гарантийному обслуживанию, то Вы получите незамедлительно отремонтированное или новое устройство обратно.

Само собой разумеется, мы можем также устранить при оплате затрат неисправности устройства, которые не входят в объем гарантийных услуг или при истечении срока гарантии. Для этого Вам необходимо выслать устройство на адрес нашей службы сервиса.

D GARANTIEURKUNDE

Sehr geehrte Kundin, sehr geehrter Kunde,

unsere Produkte unterliegen einer strengen Qualitätskontrolle. Sollte dieses Gerät dennoch einmal nicht einwandfrei funktionieren, bedauern wir dies sehr und bitten Sie, sich an unseren Servicedienst unter der auf dieser Garantiekarte angegebenen Adresse zu wenden. Gern stehen wir Ihnen auch telefonisch über die unten angegebene Servicenummer zur Verfügung. Für die Geltendmachung von Garantieansprüchen gilt Folgendes:

1. Diese Garantiebedingungen regeln zusätzliche Garantieleistungen. Ihre gesetzlichen Gewährleistungsansprüche werden von dieser Garantie nicht berührt. Unsere Garantieleistung ist für Sie kostenlos.
2. Die Garantieleistung erstreckt sich ausschließlich auf Mängel, die auf Material- oder Herstellungsfehler zurückzuführen sind und ist auf die Behebung dieser Mängel bzw. den Austausch des Gerätes beschränkt. Bitte beachten Sie, dass unsere Geräte bestimmungsgemäß nicht für den gewerblichen, handwerklichen oder industriellen Einsatz konstruiert wurden. Ein Garantievertrag kommt daher nicht zustande, wenn das Gerät in Gewerbe-, Handwerks- oder Industriebetrieben sowie bei gleichzusetzenden Tätigkeiten eingesetzt wird.

Von unserer Garantie sind ferner Ersatzleistungen für Transportschäden, Schäden durch Nichtbeachtung der Montageanleitung oder aufgrund nicht fachgerechter Installation, Nichtbeachtung der Gebrauchsanleitung (wie durch z.B. Anschluss an eine falsche Netzspannung oder Stromart), missbräuchliche oder unsachgemäße Anwendungen (wie z.B. Überlastung des Gerätes oder Verwendung von nicht zugelassenen Einsatzwerkzeugen oder Zubehör), Nichtbeachtung der Wartungs- und Sicherheitsbestimmungen, Eindringen von Fremdkörpern in das Gerät (wie z.B. Sand, Steine oder Staub), Gewaltanwendung oder Fremdeinwirkungen (wie z. B. Schäden durch Herunterfallen) sowie durch verwendungsgemäßen, üblichen Verschleiß ausgeschlossen.

Der Garantieanspruch erlischt, wenn an dem Gerät bereits Eingriffe vorgenommen wurden.

3. Die Garantiezeit beträgt 2 Jahre und beginnt mit dem Kaufdatum des Gerätes. Garantieansprüche sind vor Ablauf der Garantiezeit innerhalb von zwei Wochen, nachdem Sie den Defekt erkannt haben, geltend zu machen. Die Geltendmachung von Garantieansprüchen nach Ablauf der Garantiezeit ist ausgeschlossen. Die Reparatur oder der Austausch des Gerätes führt weder zu einer Verlängerung der Garantiezeit noch wird eine neue Garantiezeit durch diese Leistung für das Gerät oder für etwaige eingebaute Ersatzteile in Gang gesetzt. Dies gilt auch bei Einsatz eines Vor-Ort-Services.
4. Für die Geltendmachung Ihres Garantieanspruches übersenden Sie bitte das defekte Gerät portofrei an die unten angegebene Adresse. Fügen Sie den Verkaufsbeleg im Original oder einen sonstigen datierten Kaufnachweis bei. Bitte bewahren Sie deshalb den Kassenbon als Nachweis gut auf! Beschreiben Sie uns bitte den Reklamationsgrund möglichst genau. Ist der Defekt des Gerätes von unserer Garantieleistung erfasst, erhalten Sie umgehend ein repariertes oder neues Gerät zurück.

Selbstverständlich beheben wir gegen Erstattung der Kosten auch gerne Defekte am Gerät, die vom Garantieumfang nicht oder nicht mehr erfasst sind. Dazu senden Sie das Gerät bitte an unsere Serviceadresse.

iSC GmbH • Eschenstrasse 6 • 94405 Landau/Isar (Deutschland)

Telefon: +49 [0] 180 5 120 509 • Telefax +49 [0] 180 5 835 830 (Anruferkosten: 0,14 Euro/Minute, Festnetz der T-Com)

E-Mail: info@isc-gmbh.info • Internet: www.isc-gmbh.info

1 Service Hotline: 01805 120 509 (0,14 €/min, Festnetz T-Com) - **Mo-Fr. 8:00-20:00 Uhr**

2 Name:

Projektnummer RT:

Strasse / Nr.:

Telefon:

PLZ

Mobil:

Ort

3 Welcher Fehler ist aufgetreten (genaue Angabe): Art.-Nr.: I.-Nr.:

Sehr geehrte Kundin, sehr geehrter Kunde,
bitte beschreiben Sie uns die von Ihnen festgestellte Fehlfunktion Ihres Gerätes als Grund Ihrer Beanstandung möglichst genau. Dadurch können wir für Sie Ihre Reklamation schneller bearbeiten und Ihnen schneller helfen. Eine zu ungenaue Beschreibung mit Begriffen wie „Gerät funktioniert nicht“ oder „Gerät defekt“ verzögert hingegen die Bearbeitung erheblich.

4 Garantie: JA NEIN Kaufbeleg-Nr. / Datum:

1 Service Hotline kontaktieren - es wird Ihnen eine Projektnummer zugeteilt | **2** Bitte Ihre Anschrift eintragen | **3** Fehlerbeschreibung und bitte Art.-Nr. und I.-Nr. angeben | **4** Garantieral JA/NEIN bitte ankreuzen sowie Kaufbeleg-Nr. und Datum bitte angeben und eine Kopie des Kaufbeleges bitte belegen