

- Original betjeningsvejledning
diesलगेनरатор
- Original-bruksanvisning
Dieseldriven strömgenerator
- Alkuperäiskäyttöohje
Dieselkäyttöinen sähkögeneraattori
- Оригинальное руководство по
эксплуатации
дизельного электрического генератора
- Originaalkasutusjuhend
Diisलगेनратори
- Originālā lietošanas instrukcija
Dīzēļģенераторs
- Originali naudojimo instrukcija
Dyzelinis ğенераториус

Einhell®

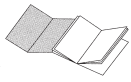
3

CE

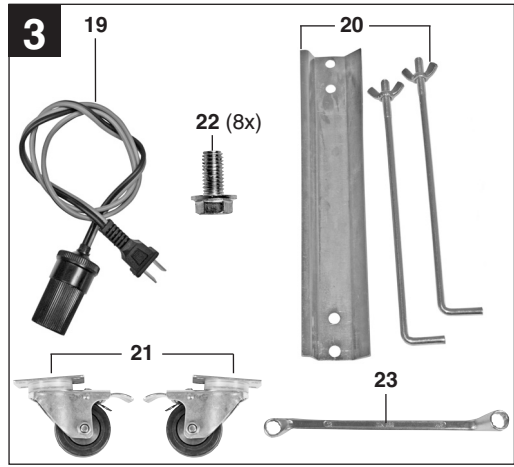
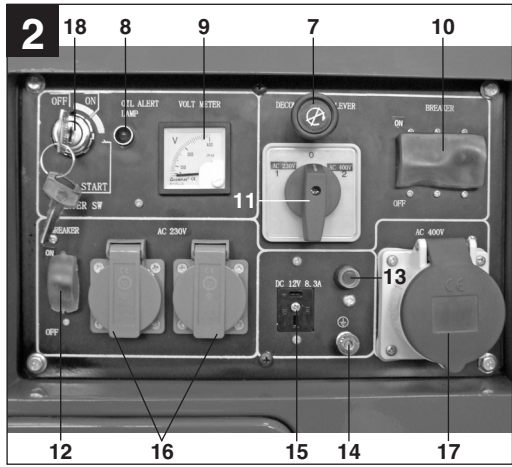
Art.-Nr.: 41.523.95

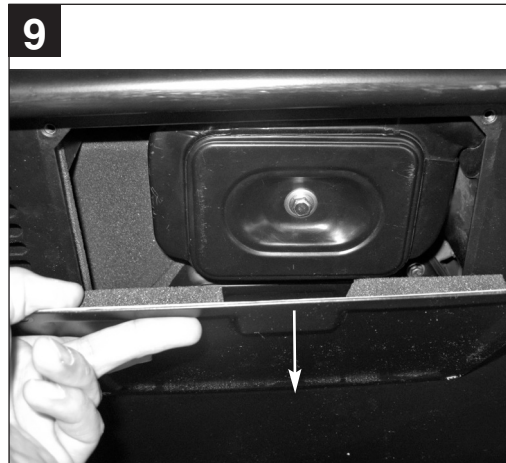
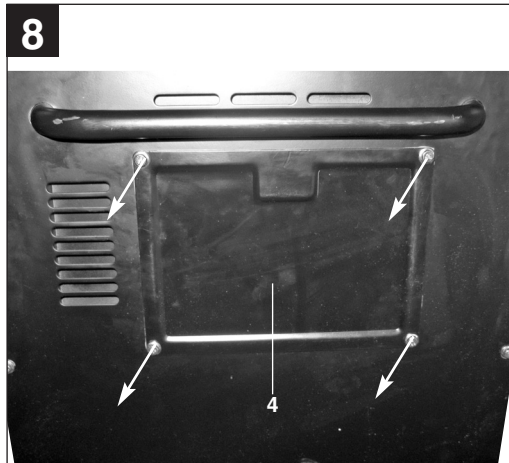
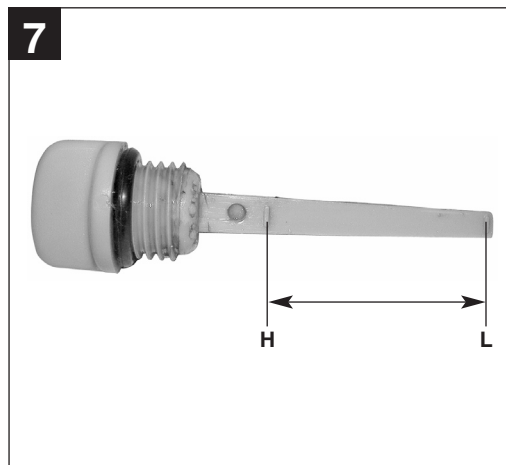
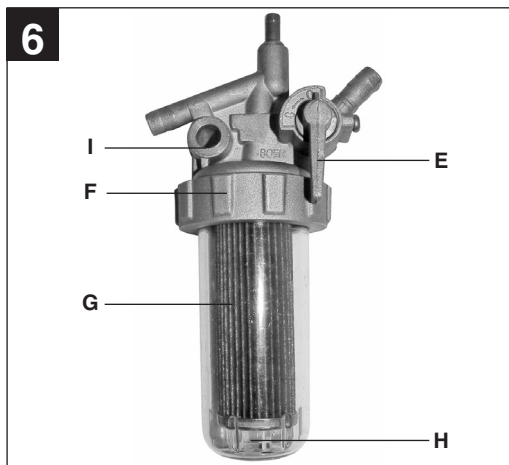
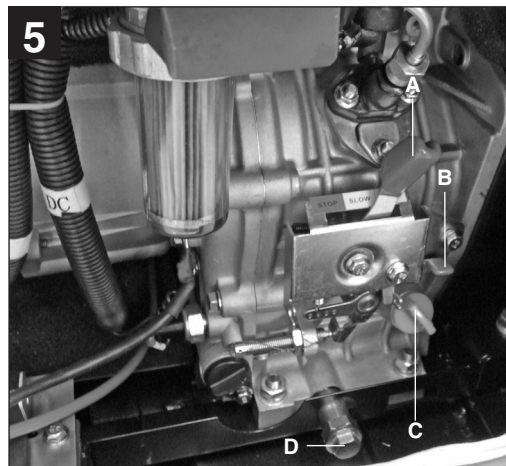
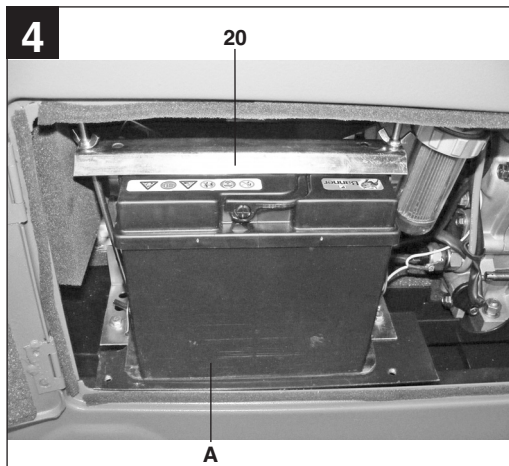
I.-Nr.: 11023

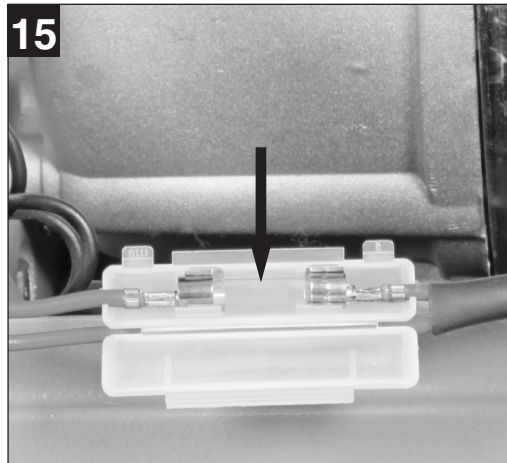
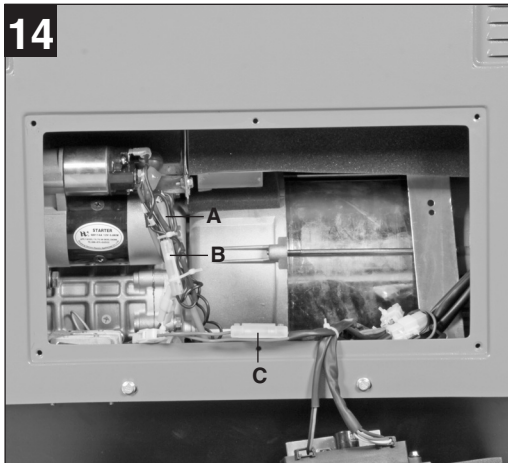
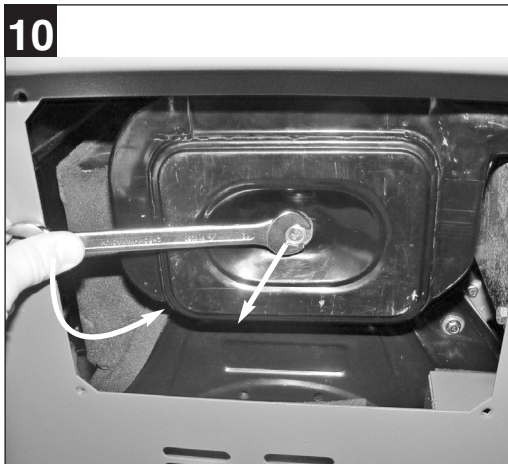
BT-PG **5000 DD**



- Ⓧ Klap side 2-5 ud
- Ⓢ Fäll ut sidorna 2-5
- Ⓡ Ole hyvä ja käännä sivut 2-5 auki
- Ⓜ Пожалуйста откройте страницы 2-5
- ⓔ Voltige lahti leheküljed 2-5
- Ⓥ Lūdzu, atveriet 2.-5. lpp.
- Ⓤ Prašau išskleisti 2-5 puslapiuose.









Indholdsfortegnelse

1. Sikkerhedsanvisninger
2. Produktbeskrivelse
3. Pakkens indhold
4. Formålsbestemt anvendelse
5. Tekniske data
6. Før ibrugtagning
7. Betjening
8. Vedligeholdelse
9. Vinterdrift
10. Reservedelsbestilling
11. Bortskaffelse og genbrug
12. Fejlsøgningsskema

⚠️ Vigtigt!

Ved brug af denne type produkter er der visse sikkerhedsforanstaltninger, der skal tages højde for, så skader på personer og materiel undgås. Læs derfor betjeningsvejledningen grundigt igennem. Opbevar betjeningsvejledningen et praktisk sted, så du altid har den lige ved hånden. Husk at lade betjeningsvejledningen følge med produktet, hvis du overdrager det til andre! Vi fraskriver os ethvert ansvar for skader på personer eller materiel, der måtte opstå som følge af, at anvisningerne i denne betjeningsvejledning, navnlig vedrørende sikkerhed, ikke overholdes.

1. Sikkerhedsanvisninger

Relevante sikkerhedsanvisninger finder du i det medfølgende hæfte!

⚠️ ADVARSEL

Læs alle sikkerhedsanvisninger og øvrige anvisninger. Hvis anvisningerne, navnlig vedrørende sikkerhed, ikke følges nøje som beskrevet, kan elektrisk stød, brand og/eller svære kvæstelser være følgen.

Alle sikkerhedsanvisninger og øvrige anvisninger skal gemmes.

2. Produktbeskrivelse (fig. 1/2/8)

1. Tankindikator
2. Tankdæksel
3. Førskæft
4. Luftfilterdæksel
5. Servicedæksel
6. Styrehjul
7. Trækkabel til dekompression
8. Advarselslampe for olietryk
9. Voltmeter
10. Sikkerhedsudløser 400V 3~
11. Omskifter 230V~/400V 3~
12. Sikkerhedsudløser 230V~
13. 1x 12V d.c. sikkerhedsudløser
14. Jordtilslutning
15. 1x 12V d.c. tilslutning
16. 2x 230V stikdåse
17. 1x 400V 3~ stikdåse
18. Tændingslås
19. 12 V-adapterkabel
20. Sæt til batterifastgøring
21. 2x styrehjul
22. 8x skrue
23. Stjernenøgle

3. Pakkens indhold (fig. 1-3)

- Generator
- 12 V-adapterkabel (fig. 3/pos. 19)
- Sæt til batterifastgøring (fig. 3/pos. 20)
- Stjernenøgle
- 2x styrehjul
- 8x skrue

4. Formålsbestemt anvendelse

Generatoren egner sig til alle anvendelser, som er forberedt for 230V~/400V 3~ eller 12V d.c. drift. Det er vigtigt, at begrænsningsdataene, der står anført i de supplerende sikkerhedsanvisninger, ikke overskrides. Generatorens formål er at levere energi til drift af el-værktøj og strøm til belysningskilder. Til brug i forbindelse med husholdningsapparater skal egnetheden kontrolleres i henhold til producentens oplysninger. Er du i tvivl, så spørg en autoriseret fagmand.

Generatoren må kun anvendes i overensstemmelse med det tilsigtede formål. Enhver anden form for anvendelse er ikke tilladt. Vi fraskriver os ethvert ansvar for skader, det være sig på personer eller materiel, der måtte opstå som følge af, at generatoren ikke er blevet anvendt korrekt. Ansvarret bæres alene af brugeren/ejeren.

Bemærk, at vore produkter ikke er konstrueret til erhvervsmæssig, håndværksmæssig eller industriel brug. Vi fraskriver os ethvert ansvar, såfremt generatoren anvendes i erhvervsmæssigt, håndværksmæssigt, industrielt eller lignende øjemed.

5. Tekniske data

Generator:	Synkron
Beskyttelsesgrad:	IP23M
Mærkeeffekt ved kontinuerlig drift P_{nom} (S1):	4200 W/400 V 3~; 3000 W/230 V~
Maksimal effekt P_{max} (S2 5 min):	5000 W/400 V 3~; 3300 W/230 V~
Mærkeeffekt ved kontinuerlig drift P_{nom} (12 V d.c.):	100 W
Mærkespænding U_{nenn} :	2 x 230 V~/1x 400 V 3~/1x 12 V d.c.
Mærkestrøm I_{nom} :	13 A (230V~/) / 6,1 A (400V 3~/)

DK/N

Frekvens F_{nom} :	50 Hz
Kubikindhold:	418 ccm
Motorydelse:	6,3 kW/(8,6 PS)
Brændstof:	Diesel
Tankvolumen:	16 l
Motorolie:	1,65 l (15W40)
Vægt:	136 kg
Lydtryksniveau L_{pA} :	75 dB(A)
Lydeffektniveau L_{WA} :	96 dB(A)
Usikkerhed K	1 dB
Effektfaktor $\cos \varphi$:	1
Effektklasse:	G1
Maks. installationshøjde (üNN):	1000 m

Driftsmodus S1 (vedvarende drift)

Generatoren kan køre konstant med den angivne effekt.

Driftsmodus S2 (kortvarig drift)

Generatoren kan køre kortvarigt med den angivne effekt (5 min.). Herefter skal den være slået fra et stykke tid, så den ikke bliver for varm (5 min.).

Advarsel!

Det angivne svigningsemissionstal er målt ud fra en standardiseret prøvningsmetode og kan – afhængig af den måde, el-værktøjet anvendes på – ændre sig og i undtagelsestilfælde ligge over den angivne værdi.

Det angivne svigningsemissionstal kan anvendes til at sammenligne et el-værktøj med et andet.

Det angivne svigningsemissionstal kan også anvendes til en indledende skønsmæssig vurdering af den negative påvirkning.

6. Før ibrugtagning

Vigtigt! Ved ibrugtagning første gang skal der fyldes motor- og dieselolie på.

- Gør batteriet klart, og kobl det på (**vigtigt!** batteri følger ikke med). Sæt batteriet (fig.4/ pos. A) fast i generatoren (fig. 4) med sæt til batterifastgøring (fig.3/ pos.20). Kobl først det røde kabel (+) og dernæst det sorte kabel (-) på batteriet.
- Kontroller dieseloliestanden, fyld mere på om nødvendigt
- Sørg for tilstrækkelig ventilering af generatoren.
- Tjek omgivelserne omkring generatoren.
- Et evt. tilsluttet el-apparat skal kobles fra generatoren.

8

Påsætning af styrehjul

Vigtigt! Generatoren skal stå sikkert på pallen. Kontroller, at denne ikke er blevet beskadiget efter transporten.

1. Fastgør de to styrehjul (fig. 1/pos. 21), idet du først monterer de 4 skruer, der er tilgængelige fra den udvendige side (pos. 22).
2. Løft generatoren op fra pallen med et egnet transportmedium, og stil den på et fast, plant underlag.
3. Monter de 4 skruer, der er tilgængelige indefra.

6.1 Elektrisk sikkerhed

- Elektriske fødeledninger og tilsluttede apparater skal være fuldstændig intakte.
- Apparater må kun tilsluttes, hvis spændingsangivelsen er i overensstemmelse med generatorens udgangsspænding.
- Slut aldrig generatoren til strømforsyningsnettet (stikdåse).
- Ledningslængden til den forbrugende enhed skal være så kort som mulig.

6.2 Miljøbeskyttelse

- Snavset materiale, som stammer fra vedligeholdelsesarbejde, og drivmidler, skal indleveres på miljødepot
- Emballage, metal og kunststoffer skal bortskaffes som genanvendeligt affald.

6.3 Jordning

Til afledning af statisk opladning skal generatorhuset jordes. Det gøres ved at forbinde et kabel på den ene side til generatorens jordtilslutning (fig. 2/pos. 14) og på den anden side til en ekstern stelforbindelse (f.eks. jordspyd).

7. Betjening**7.1 Start af motor**

- Kontroller, om den mekaniske kontakt (fig.5/ pos. A) er i indgreb i højre position.
- Åbn for benzinhane (fig. 6/pos. E).
- Sæt tænd/sluk-knappen (fig.2/ pos.18) i position „ON“ med nøgle.
- Træk i trækkablet til dekompression (fig.2/ pos.7), og drej tænd/sluk-knappen hen på „Start“ med nøglen. Slip dekompressionskontakten efter ca. 5 sek., hvorefter motoren går i gang.
- Når motoren er gået i gang, drejes tænd/sluk-knappen tilbage i position „ON“.
- Hvis motoren ikke starter med det samme (særligt hvis tanken har været tom eller efter skift af dieselfilter), skal startproceduren gentages, idet trækkablet til dekompression trækkes ud

igen.

7.2 Belastning af generatoren

- Hvis du flytter omskifteren (fig.2/pos.11) til venstre, kan du benytte 230V~ stikkontakterne.
- **Vigtigt:** Selv om den kontinuerlige drift (S1) på 3000 W i denne stilling fordeles på de 2 stikdåser, er det også muligt at belaste kun den ene af stikdåserne med 3000 W. Den samlede belastning af de to stikdåser må kortvarigt (S2) maksimalt udgøre 3300 W i 5 min.
- Hvis du flytter omskifteren (fig.2/pos.11) til højre, er 400V 3~ stikkontakten aktiv. **Vigtigt:** Denne stikdåse må belastes vedvarende (S1) med 4200W og kortvarigt (S2) med 5000W i maks. 5 min.
- Generatoren er bygget til apparater med en vekselspænding på 230 V~ og 400 V 3~.
- Generatoren kan derudover belastes vedvarende med 12V d.c., 100W (fig.2/pos.15). Hertil benyttes det medfølgende adapterkabel (fig. 3/pos. 19).
- Slut ikke generatoren til en husinstallation, da generatoren og øvrige elektriske apparater kan blive ødelagt.

Bemærk: Nogle el-drevne maskiner (motordrevne stiksave, boremaskiner osv.) kan have et højere strømforbrug, hvis de anvendes under svære betingelser. Nogle el-apparater (f.eks. fjernsyn, computere, ...) må ikke drives af en generator. Er du i tvivl, så spørg producenten af apparatet.

7.3 Overbelastningssikring

Generatoren er udstyret med en overbelastningssikring. Denne kobler stikdåserne fra i tilfælde af overbelastning.

Vigtigt! Hvis overbelastningssikringen kobler fra, skal du nedsætte den elektriske effekt, som fremgår af generatoren, eller fjerne defekte apparater.

Vigtigt! Defekte overbelastningsafbrydere skal erstattes af overbelastningsafbrydere af samme konstruktion og med samme elektriske specifikationer. Kontakt kundeservice.

12V d.c. tilslutning:

Ved overbelastning kobles 12V d.c. tilslutningen (fig.2/pos.15) fra. 12V d.c. tilslutningen kan tages i brug igen, efter at du har trykket på overbelastningsafbryderen (fig.2/ pos.13).

230V~ stikdåser:

Ved overbelastning kobles 230V~ stikdåserne (fig.2/pos.16) fra. 230V~stikdåserne kan tages i brug igen, efter at du har aktiveret overbelastningsafbryderen (fig.2/ pos.12).

400V 3~ stikdåse:

I tilfælde af overbelastning kobles 400V 3~ stikdåsen (fig.2/pos.17) fra. 400V 3~ stikdåsen kan tages i brug igen, efter at du har aktiveret overbelastningsafbryderen (fig.2/ pos.10).

7.4 Slukning af motor

- Lad generatoren køre et kort stykke tid uden belastning, inden du slukker den, så aggregatet kan køle ned.
- Sæt tænd/sluk-knappen (fig.2/pos.18) på position "OFF" med nøglen.
- Luk for brændstofhanen.

Bemærk: Motoren kan også standses ved at trykke på den mekaniske kontakt (fig.5/pos. B). I så fald skal armen (fig.5/pos.A) skubbes til højre igen, så den går i indgreb, før generatoren kan startes påny.

7.5 Udskiftning af defekte sikringer

Sikringerne skiftes ved at fjerne afdækningen bag på generatoren. Sikringerne er anbragt i sikringsholderne (fig. 14/pos. A, B, C) i de illustrerede positioner. Åbn den passende sikringsholder og erstat defekte sikringer (fig. 15) med nye sikringer.

Vigtigt! Brug udelukkende sikringer af samme type, der også var anbragt i den pågældende sikringsholder. Vær særlig opmærksom på den maks. strømstyrke (indgraveret i sikringen).

Er du i tvivl, kontaktes vores kundeservice eller en uddannet elspecialist.

8. Vedligeholdelse

Sluk motoren, inden rengørings- og vedligeholdelsesarbejde påbegyndes.

Støv og snavs skal fjernes fra generatoren med jævne mellemrum. Generatoren rengøres bedst med en fin børste eller en klud.

- Undgå brug af ætsende midler, når du rengør kunststofdelene.
- Diesel skal fjernes fra generatoren ved længerevarende driftspausen.

Vigtigt: Sluk omgående generatoren, og kontakt din forhandler:

- I tilfælde af usædvanlig vibration eller støj.
- Hvis motoren virker overbelastet eller kører uregelmæssigt.

DK/N

8.1 Olieskift, oliestandskontrol (hver gang før brug)

Skift af motorolie første gang skal foretages med driftsvarm motor efter ca. 20 driftstimer. Herefter skal motorolien skiftes i intervaller à 150 timer med driftsvarm motor.

- Brug udelukkende motorolie (15W40)
- Stil generatoren på et egnet, plant underlag.
- Åbn oliepåfyldningsskruen (fig.5/pos.C)
- Åbn olieaftapningsskruen (fig.5/pos.D), og lad den varme motorolie løbe ud i en opsamlingsbeholder via den underliggende udløbskanal.
- Når den brugte olie er løbet ud, lukkes olieaftapningsskruen, og udløbskanalen rengøres med en klud.
- Fyld motorolie i op til oliepindens øverste mærke (fig. 7).

Vigtigt: Oliepinden til kontrol af oliestanden må ikke skrues i, men skal blot stikkes ned til kanten af gevindet.

Den brugte olie skal bortskaffes ifølge miljøforskrifterne.

8.2 Rensning af luftfilter (se fig. 8-13)

- Kontroller, og rens evt. luftfiltret hver gang før brug; skift det ud om nødvendigt.
- Undgå brug af skræppe rengøringsmidler eller benzin til rengøring af elementerne.
- Rengør elementerne ved at banke dem ud på en jævn overflade.

8.3 Rensning af dieselfilter (fig.6)

Dieselfiltret (fig. 6/pos. G) skal renses, når urenheder bliver synlige i skueglasset (fig. 6/pos. H). Til rensning af dieselfiltret skal du bruge en tragt forbundet med en benzin/diesel-resistent brændstofslange, benzin/diesel-resistente handsker samt en tom dieselloiedunk (**VIGTIGT:** Bland aldrig benzin og dieselloie ukontrolleret!).

- Luk for brændstofhanen (fig. 6/pos. E).
- Løsn fingermøtrikken (fig. 6/pos. F).
- Før brændstofslangen fra tragten ned i dieseldunken, og hold tragten under skueglasset (fig. 6/pos. H).
- Skru fingermøtrikken helt løs (fig. 6/pos. F), og tøm den rene dieselrestmængde i skueglasset ud i tragten.
- Den snavsede dieselrestmængde suges op med en renseserviet. Rens skueglasset.
- Træk dieselfiltret af dieselfilterholderen i retning nedad, fjern smudsrester på dieselfiltret med renseservietten, rens evt. med lidt dieselloie, eller skift dieselfiltret ud, hvis det er beskadedt. Smid

renseservietten ud.

- Samling sker tilsvarende i modsat rækkefølge.

8.4 Tømning af tank

- Inden du tømmer tanken, skal du gennemgå proceduren til rensning af dieselfilter.
- Når du har taget dieselfiltret af, sætter du tragten under dieselfilterholderen (fig. 6/pos. I) og åbner brændstofhanen (fig. 6/pos. E).
- Led dieselbrændstoffet ud af tanken og ned i dieseldunken via tragten. (**VIGTIGT:** Sørg for, at dieseldunken er stor nok til at rumme restmængden i tanken!).
- Om nødvendigt kan tømningen af tanken afbrydes ved at lukke for brændstofhanen.
- Efter udtømningen foretages samling som beskrevet under punkt 8.3.

9. Vinterdrift

Da generatoren drives af en dieselmotor, skal der træffes særlige forholdsregler ved drift om vinteren.

Hvis dieselgeneratoren skal køre under udetemperaturer på -3° til -10° C, er brug af "vinterdiesel" påkrævet. Omstillingen fra dieselloie til „vinterdiesel“ varierer fra land til land; det er oftest i slutningen af oktober. Tidspunktet for omstilling til "vinterdiesel" kan du få oplyst på din tankstation.

- Hvis du bruger dieselgeneratoren regelmæssigt, behøver du ikke at træffe særlige forholdsregler, da omstillingen til "vinterdiesel" sker automatisk.
- Hvis du ikke bruger generatoren over en længere periode om efteråret, men vil bruge den igen om vinteren, anbefales det at lade tanken stå næsten tom eller, som beskrevet under punkt 8.4, at tømme den.
- Spørg om tidspunktet for omstilling til „vinterdiesel“ på din tankstation, og fyld tanken op med "vinterdiesel", inden udetemperaturen når ned på -3° til -10° C.
- Hvis det alligevel skulle ske, at dieselloien "grøder til", skal du stille dieselgeneratoren i et rum med en temperatur på ca. +10° C i 12 timer.
- Er tanken mellem halv og hel fyldt med almindelig dieselloie skal den tømmes, som beskrevet under punkt 8.4.
- Herefter skal tanken så fyldes op med "vinterdiesel".
- Er tanken næsten tom eller højst halv fuld kan du blot fylde op med "vinterdiesel".

10. Reservedelsbestilling:

Ved bestilling af reservedele skal følgende oplyses:

- Produktets typebetegnelse
- Produktets varenummer
- Produktets identifikationsnummer
- Nummeret på den ønskede reservedel

Aktuelle priser og øvrig information findes på internetadressen www.isc-gmbh.info

11. Bortskaffelse og genbrug

Generatoren leveres indpakket for at undgå transportskader. Emballagen består af råmaterialer og kan genanvendes eller indleveres på genbrugsstation. Generatoren og dens tilbehør består af forskellige materialer, f.eks. metal og plast. Defekte komponenter skal kasseres ifølge miljøforskrifterne og må ikke smides ud som almindeligt husholdningsaffald. Hvis du er i tvivl: Spørg din forhandler, eller forhør dig hos din kommune!

DK/N

12. Fejlsøgningskema

Fejl	Årsag	Handlingsprocedure
Motor kan ikke startes	<ul style="list-style-type: none"> - Oliefrakoblingsautomatik triggeres (rød LED (fig.2/pos. 8)) - Ingen dieselolie - Mekanisk afbryder (fig.5/ pos.A) frikoblet - Dieselfilter stoppet til - Luftfilter stoppet til - Dieselolie "grødet" pga. lav udetemperatur - Sikring er defekt 	<ul style="list-style-type: none"> - Tjek oliestanden, fyld motorolie på - Fyld mere dieselolie på - Skub den mekaniske afbryder til højre - Rens eller skift dieselfilter - Rens eller skift luftfilter - Fremgangsmåde som beskrevet under punktet "vinterdrift" - Skift defekt sikring som beskrevet i punkt 7.5
Generator har for lidt eller ingen spænding	<ul style="list-style-type: none"> - Regulator eller kondensator defekt - Kontakt for overstrømsbeskyttelse triggeres - Generatorens kontaktkul er slidt ned 	<ul style="list-style-type: none"> - Kontakt autoriseret kundeservice - Aktiver kontakten, og reducer forbruger - Kontakt autoriseret kundeservice
Batteriet oplades ikke	<ul style="list-style-type: none"> - Sikring er defekt 	<ul style="list-style-type: none"> - Skift defekt sikring som beskrevet i punkt 7.5

Innehållsförteckning

1. Säkerhetsanvisningar
2. Beskrivning av generatorm
3. Leveransomfattning
4. Ändamålsenlig användning
5. Tekniska data
6. Innan du använder generatorm
7. Använda generatorm
8. Underhåll
9. Vinterdrift
10. Reservdelsbeställning
11. Skrotning och återvinning
12. Felsökning

S**△ Obs!**

Innan maskinen kan användas måste särskilda säkerhetsanvisningar beaktas för att förhindra olyckor och skador. Läs därför noggrant igenom denna bruksanvisning och dessa säkerhetsanvisningar. Förvara dem på ett säkert ställe så att du alltid kan hitta önskad information. Om maskinen ska överlåtas till andra personer måste även denna bruksanvisning och dessa säkerhetsanvisningar medfölja. Vi övertar inget ansvar för olyckor eller skador som har uppstått om denna bruksanvisning eller säkerhetsanvisningarna åsidosätts.

1. Säkerhetsanvisningar

Gällande säkerhetsanvisningar finns i det bifogade häftet.

△ VARNING!**Läs alla säkerhetsanvisningar och instruktioner.**

Försummelse vid iakttagandet av säkerhetsanvisningarna och instruktionerna kan förorsaka elstöt, brand och/eller svåra skador.

Förvara alla säkerhetsanvisningar och instruktioner för framtiden.**2. Beskrivning av generatoren (bild 1/2/8)**

1. Bränslemätare
2. Tanklock
3. Skjutbygel
4. Luftfilterlock
5. Underhållslucka
6. Hjul
7. Snörstart för dekompression
8. Varningslampa för oljetryck
9. Voltmeter
10. Säkerhetsutlösare 400 V 3~
11. Omkopplare 230 V~/ 400 V 3~
12. Säkerhetsutlösare 230 V~
13. 1 st 12 V DC säkerhetsutlösare
14. Jordanslutning
15. 1 st 12 V DC anslutning
16. 2 st 230 V stickuttag
17. 1 st 400 V 3~ stickuttag
18. Tändningslås
19. 12 V-adapterkabel
20. Batterimonteringsset
21. 2 st svängbara hjul
22. 8 st skruvar
23. Ringnyckel

3. Leveransomfattning (bild 1-3)

- Strömgenerator
- 12 V-adapterkabel (bild 3/pos. 19)
- Batterimonteringsset (bild 3/pos. 20)
- Ringnyckel
- 2 st svängbara hjul
- 8 st skruvar

4. Ändamålsenlig användning

Utrustningen är lämplig för alla användningar som kräver drift med 230 V / 400 V växelspanning eller 12 V likspänning. Beakta tvunget begränsningarna som anges i de extra säkerhetsanvisningarna. Generatoren används till att driva elverktyg och säkerställa strömförsörjningen till belysningsutrustning. Om hushållsapparater ska anslutas måste du först se efter i tillverkarens uppgifter om detta är lämpligt. Fråga en behörig återförsäljare om du är osäker.

Maskinen får endast användas till sitt avsedda ändamål. Användningar som sträcker sig utöver detta användningsområde är ej ändamålsenliga. För materialskador eller personskador som resulterar av sådan användning ansvarar användaren/operatören själv. Tillverkaren påtar sig inget ansvar.

Tänk på att våra produkter endast får användas till ändamålsenligt syfte och inte har konstruerats för yrkesmässig, hantverksmässig eller industriell användning. Vi ger därför ingen garanti om produkten ska användas inom yrkesmässiga, hantverksmässiga eller industriella verksamheter eller vid liknande aktiviteter.

5. Tekniska data

Generator:	Synkron
Kapslingsklass:	IP 23M
Kontinuerlig effekt S1: 4200 W/400 V; 3000 W/230 V	
Maximal effekt S2 (max. 5 min):	
	5000 W/400 V; 3300 W/230 V
Kontinuerlig effekt (12 V d.c.):	100 W
Nominell spänning:	
	2 st 230 V~/1 st 400 V~/1 st 12 V DC
Nominell ström:	13 A (230V~/) / 6,1 A (400V 3~/)
Frekvens:	50 Hz
Cylindervolym:	418 ccm
Motoreffekt:	6,3 kW / (8,6 hk)
Bränsle:	Diesel
Tankvolym:	16 liter
Motorolja	1,65 l (15W40)
Vikt:	136 kg
Ljudtrycksnivå L_{pA} :	75 dB(A)
Ljudeffektnivå L_{WA} :	96 dB(A)
Osäkerhet K	1 dB
Effektfaktor $\cos \varphi$	1
Effektclass	G1
Max. uppställningshöjd (m.ö.h.)	1 000 m

Driftslag S1 (kontinuerlig drift)

Maskinen kan köras kontinuerligt med angiven effekt.

Driftslag S2 (korttidsdrift)

Maskinen får köras under kort tid med angiven effekt (5 min). Därefter måste maskinen stå still under en viss tid (5 min) för att den inte ska värmas upp till en otillåten temperatur.

Varning!

Vibrationsemissionsvärdet som anges har mätts upp med en standardiserad provningsmetod och kan variera beroende på vilket sätt som elverktyget används. I undantagsfall kan det faktiska värdet avvika från det angivna värdet.

Vibrationsemissionsvärdet som anges kan användas om man vill jämföra olika elverktyg.

Vibrationsemissionsvärdet som anges kan även användas för en första bedömning av inverkan från elverktyget.

6. Innan du använder generatorm

Obs! Fyll på motorolja och dieselbränsle inför första driftstart.

- Förbered batteriet och anslut det därefter (**Obs!** Batteriet medföljer ej). Fäst batteriet (bild 4/pos. A) i generatorm (bild 4) med batterimonteringssetet (bild 3/pos. 20). Anslut först den röda kabeln (+) och därefter den svarta kabeln (-) till batteriet.
- Kontrollera dieselbränslets nivå i tanken. Fyll på vid behov.
- Se till att ventilationen runt om generatorm är tillräcklig.
- Kontrollera omgivningen runt om strömgeneratorm.
- Åtskilj all elektrisk utrustning som ev. har anslutits till strömgeneratorm.

Montera svängbara hjul

Obs! Generatorm måste stå säkert på lastpallen. Kontrollera att den inte skadats i transporten.

1. Fäst de båda svängbara hjulen (bild 1/pos. 21) genom att först montera de fyra skruvarna (pos. 22) som är åtkomliga från utsidan.
2. Lyft av strömgeneratorm från lastpallen med ett lämpligt lyftdon och ställ ned den på ett lämpligt underlag.
3. Montera de fyra skruvarna som är åtkomliga från insidan.

6.1 Elektrisk säkerhet

- Elektriska tilliedningar och ansluten utrustning måste vara i fullgott skick.
- Anslut endast sådan utrustning vars spänningsvärde överensstämmer med strömgeneratorms utgångsspänning.
- Anslut aldrig strömgeneratorm till elnätet (stickuttag).
- Se till att kabellängden till den förbrukande enheten är så kort som möjligt.

6.2 Miljöskydd

- Lämna in nedsmutsat underhållsmaterial och driftvätskor till ett godkänt insamlingsställe.
- Lämna in förpackningsmaterial, metaller och plaster för återvinning.

6.3 Jordning

För att förhindra elektriska stötar från elektrisk utrustning måste generatorm vara jordad. Anslut en kabel mellan jordanslutningen på generatorm (bild 2/ pos. 14) och en extern jordpunkt (t ex en jordstav).

S

7. Använda generatorm

7.1 Starta motorn

- Kontrollera att den mekaniska brytaren (bild 5/ pos. A) står på "RUN".
- Öppna bränslekranen (bild 6/pos. E).
- Ställ strömbrytaren (bild 2/pos. 18) i läge "ON" med hjälp av nyckeln.
- Dra ut snörstarten för dekompression (bild 2/pos. 7) och vrid strömbrytaren till "Start" med hjälp av nyckeln. Släpp dekompressionsbrytaren efter ca 5 sekunder. Motorn startar därefter.
- När motorn kör kan strömbrytaren vridas tillbaka till läget "ON".
- Om motorn inte startar genast (kan inträffa om tanken hade tömts helt innan den fylldes på igen, eller om dieselfiltret har bytts ut) måste du försöka starta igen genom att dra ut snörstarten för dekompression.

7.2 Belasta strömgeneratorm

- Om du ställer omkopplaren (bild 2/pos. 11) åt vänster, kan du använda stickuttagen som avger 230 V ~ .
Warning! Fastän detta omkopplarläge innebär att den kontinuerliga effekten (S1) 3 000 W delas upp på två stickuttag, kan även varje enstaka stickuttag belastas med 3 000 W. Den totala belastningen för båda stickuttag får under kort tid (S2), dvs. 5 minuter, maximalt uppgå till 3 300 W.
- Om du ställer omkopplaren (bild 2/pos. 11) åt höger, är stickuttaget med 400 V trefas ~ aktivt.
Warning! Detta stickuttag får endast belastas kontinuerligt (S1) med 4200 W och under kort tid (S2) med max. 5000 W under max. 5 minuter.
- Strömgeneratorm är avsedd för utrustningar som kräver 230 V~ och 400 V trefas ~.
- Strömgeneratorm kan dessutom belastas kontinuerligt med 12 V DC, 100 W (bild 2/pos. 15).
- Anslut inte generatorm till husets elnät. Det finns risk för att generatorm eller annan elektrisk utrustning som finns i huset skadas.

Obs! Vissa elutrustningar (motorsticksågar, bormaskiner osv) uppvisar en högre strömförbrukning om de måste användas under krävande villkor.

Viss elektrisk utrustning (t ex tv-apparater, datorer) bör inte drivas av en generatorm. Hör efter med tillverkaren av utrustningen om du är osäker.

7.3 Överbelastningsskydd

Strömgeneratorm är utrustad med ett överbelastningsskydd. Detta skydd kopplar ifrån resp. stickuttag vid en överbelastning.

Obs! Om detta inträffar ofta måste du reducera den elektriska effekten som tas från strömgeneratorm eller koppla ifrån defekta apparater.

Obs! Defekta överlastbrytare får endast bytas ut mot nya överlastbrytare med samma effektdata. Kontakta vår kundtjänst.

12 V DC anslutning

12 V DC anslutningen (bild 2/pos. 15) har kopplats ifrån vid en överbelastning. Tryck in överlastbrytaren (bild 2/pos. 13) för att 12 V DC anslutningen ska avge ström på nytt.

230 V~ stickuttag

230 V~ stickuttagen (bild 2/pos. 16) har kopplats ifrån vid en överbelastning. Tryck in överlastbrytaren (bild 2/pos. 12) för att 230 V stickuttagen ska avge ström på nytt.

400 V 3~ stickuttag

400 V 3~ stickuttaget (bild 2/pos. 17) har kopplats ifrån vid en överbelastning. Tryck in överlastbrytaren (bild 2/pos. 10) för att 400V 3~ stickuttaget ska avge ström på nytt.

7.4 Stänga av motorm

- Låt strömgeneratorm köra en kort stund utan belastning innan du stänger av den. Detta är nödvändigt för att aggregatet ska "afterkylas".
- Ställ strömbrytaren (bild 2/pos. 18) i läge "OFF" med nyckel.
- Stäng bränslekranen.

Obs! Motorm kan även stängas av genom att den mekaniska brytaren (bild 5/pos. B) trycks in. Innan motorm startas igen måste då spaken (bild 5/pos. A) skjutas åt höger tills den hakar fast.

7.5 Byta ut defekta säkringar

Innan säkringarna kan bytas ut ska locket på strömgeneratorms baksida först tas av. Säkringarna sitter fast i säkringshållarna (bild 14 / pos. A, B, C) vid de positioner som visas i bilden. Öppna motsvarande säkringshållare och byt ut den defekta säkringen (bild 15) mot en ny.

Obs! Använd endast säkringar av samma typ som redan satt i resp. säkringshållare. Kontrollera särskilt att den maximala strömstyrkan stämmer (ingraverad i säkringen).

Kontakta vår kundtjänst eller en behörig elinstallatör om du är osäker.

8. Underhåll

Slå alltid ifrån motorn före alla rengörings- och underhållsarbeten.

Ta bort damm och smuts från maskinen i regelbundna intervaller. Rengör helst med en fin borste eller med en tygduk.

- Använd inga frätande medel när du rengör plastdelarna.
- Tappa av dieselbränslet om du inte ska använda strömgeneratoren under längre tid.

Varning! Slå genast ifrån generatoren och kontakta din service-station:

- Vid ovanliga vibrationer eller ljud.
- Om motorn verkar vara överbelastad eller kör ojämnt.

8.1 Byta olja, kontrollera oljenivån (före varje användning)

Motoroljan ska bytas ut för första gången efter ca 20 drifttimmar. Tänk på att motorn måste vara driftvarm. Därefter ska motoroljan bytas ut var 150:e driftimme medan motorn är driftvarm.

- Använd endast motorolja (15W40).
- Ställ strömgeneratoren på ett lämpligt underlag.
- Öppna oljepåfyllningspluggen (bild 5/pos. C).
- Öppna oljeavtappningspluggen (bild 5/pos. D) och tappa av den varma motoroljan via utloppskanalen i en uppsamlingsbehållare.
- Efter att den förbrukade oljan har tappats av, stäng till oljeavtappningspluggen och rengör utloppskanalen med en trasa.
- Fyll på motorolja upp till den översta markeringen på oljestickan.

Obs! Skruva inte in oljestickan för att mäta oljenivån, utan skjut endast in den till gängorna.

- Avfallshantera den förbrukade oljan enligt gällande föreskrifter.

8.2 Rengöra luftfiltret (se bild 8-13)

- Rengör luftfiltret före varje användning, rengör eventuellt, byt ut vid behov.
- Använd inte bensin eller aggressiva rengöringsmedel för att rengöra elementen.
- Rengör elementen genom att slå dem mot en plan yta.

8.3 Rengöra dieselfiltret (bild 6)

Dieselfiltret (bild 6/pos. G) måste rengöras om föroreningar syns i synglaset (bild 6/pos. H). För att rengöra dieselfiltret behövs en tratt som har anslutits till en bensin-/dieselbeständig bränsleslang, bensin-/dieselbeständiga handskar samt en tom dieseldunk (**Obs!** Blanda aldrig bensin och diesel under okontrollerade former!)

- Stäng bränslekranen (bild 6/pos. E).
- Lossa på räffelmuttern (bild 6/pos. F).
- För in trattens bränsleslang i dieseldunken och håll tratten under synglaset (bild 6/pos. H).
- Lossa helt på räffelmuttern (bild 6/pos. F) och töm synglasets rena dieselrestmängd i tratten.
- Använd rengöringspapper för att suga upp den smutsiga dieselrestmängden. Rengör synglaset.
- Dra av dieselfiltret nedåt från dieselfilterhållaren, ta bort smutsrester på dieselfiltret med rengöringspapper, rengör ev. med en aning dieselbränsle eller byt ut dieselfiltret om det har skadats. Avfallshantera rengöringspappret.
- Montera samman i omvänd ordningsföljd.

8.4 Tömma tanken

- För att tömma tanken krävs samma arbetssteg som för rengöring av dieselfiltret..
- Efter att dieselfiltret har tagits av, positionera tratten under dieselfilterhållaren (bild 6/pos. I) och öppna sedan bränslekranen (bild 6/pos. E).
- Led dieselbränsle ur tanken, via tratten och vidare till dieseldunken. (**OBS!** Se till att dieseldunken är tillräckligt stor för att rymma restmängden som fortfarande finns i tanken!)
- Om nödvändigt kan tömningen av tanken avbrytas genom att bränslekranen stängs.
- Efter att tömningen har avslutats kan utrustningen monteras samman enligt beskrivningen under punkt 8.3.

S

9. Vinterdrift

Eftersom generatoren drivs av en dieselmotor krävs särskilda åtgärder inför drift under vintertid.

Om dieselgeneratoren tas i drift vid utomhustemperaturer mellan -3°C och -10°C krävs "vinterdiesel". Omställningen av dieselbränslet till "vinterdiesel" sker vid olika datum i olika länder, dock oftast i slutet av oktober. Fråga personalen på din bensinstation för att ta reda på lämpligt datum för omställningen till "vinterdiesel".

- Om dieselgeneratoren används regelbundet behöver du inte tillta några åtgärder eftersom omställningen till "vinterdiesel" då sker automatiskt.
- Om du inte använder generatoren under längre tid under hösten, men vill använda generatoren på nytt under vintern, rekommenderar vi att du håller tanken nästintill tom eller, se beskrivningen under punkt 15, tömmer tanken helt.
- Fråga personalen på din bensinstation för att ta reda på lämpligt datum för omställning till "vinterdiesel" och fyll på tanken med "vinterdiesel" innan utomhustemperaturen sjunker till intervallet -3°C till -10°C .
- Om dieselbränslet ändå skulle "paraffinera" måste dieselgeneratoren förvaras under ca 12 timmar i ett utrymme med en temperatur på ca $+10^{\circ}\text{C}$.
- Om tanken är halvfylld till helt fylld med normalt dieselbränsle måste den tömmas enligt beskrivningen under punkt 8.4.
- Fyll sedan tanken med "vinterdiesel".
- Om tanken är nästintill tom eller maximalt halvfylld är det tillräckligt att fylla på "vinterdiesel".

10. Reservdelsbeställning

Lämna följande uppgifter vid beställning av reservdelar:

- Maskintyp
 - Maskinens artikel-nr.
 - Maskinens ident-nr.
 - Reservdelsnummer för erforderlig reservdel
- Aktuella priser och ytterligare information finns på www.isc-gmbh.info

11. Skrotning och återvinning

Produkten ligger i en förpackning som fungerar som skydd mot transportskador. Denna förpackning består av olika material som kan återvinnas. Lämna in förpackningen till ett samlingsställe för återvinning.

Produkten och tillbehören består av olika material som t ex metaller och plaster. Lämna in defekta komponenter till ett godkänt samlingsställe i din kommun. Hör efter med din kommun eller med försäljaren i din specialbutik.

12. Felsökning

Störning	Orsak	Åtgärder
Motorn kan inte startas	<ul style="list-style-type: none"> – Oljetryckställaren löser ut (röd lysdiod (bild 2/pos. 8)) – Inget dieselbränsle. – Mekanisk brytare (bild 5/pos. A) står på "STOP" – Dieselfiltret tilltäppt – Luftfiltret nedsmutsat – Dieselbränslet har paraffinerat pga. alltför låg utomhustemperatur – Säkring är defekt 	<ul style="list-style-type: none"> – Kontrollera oljenivån, fyll på motorolja – Fyll på dieselbränsle – Ställ den mekaniska brytaren på "RUN" – Rengör eller byt ut dieselfiltret – Rengör eller byt ut luftfiltret – Gå tillväga enligt beskrivningen under punkten "Vinterdrift" – Byt ut den defekta säkringen enligt beskrivningen under punkt 7.5
Generatoren avger för låg eller ingen spänning alls	<ul style="list-style-type: none"> – Regleringen eller kondensatorn är defekt – Överströmsutlösaren har löst ut – Generators kolborstar är slitna 	<ul style="list-style-type: none"> – Kontakta behörig kundtjänst – Tryck på knappen och anslut färre antal förbrukande enheter – Kontakta behörig kundtjänst
Batteriet laddas inte	<ul style="list-style-type: none"> – Säkring är defekt 	<ul style="list-style-type: none"> – Byt ut den defekta säkringen enligt beskrivningen under punkt 7.5

FIN

Sisällysluettelo

1. Turvallisuusmääräykset
2. Laitteen kuvaus
3. Toimituksen laajuus
4. Määräysten mukainen käyttö
5. Tekniset tiedot
6. Ennen käyttöönottoa
7. Käyttö
8. Huolto
9. Talvikäyttö
10. Varaosatilaukset
11. Käytöstäpoisto ja uusiokäyttö
12. Vianhakukaavio

△ Huomio!

Laitteita käytettäessä tulee noudattaa tiettyjä turvallisuusvarotoimia tapaturmien ja vaurioiden välttämiseksi. Lue sen vuoksi tämä käyttöohje / nämä turvallisuusmääräykset huolellisesti läpi. Säilytä käyttöohje hyvin, jotta siinä olevat tiedot ovat myöhemminkin milloin vain käytettävissäsi. Jos luovutat laitteen muille henkilöille, ole hyvä ja anna heille myös tämä käyttöohje / nämä turvallisuusmääräykset laitteen mukana. Emme ota mitään vastuuta tapaturmista tai vaurioista, jotka ovat aiheutuneet tämän käyttöohjeen tai turvallisuusohjeiden noudattamisen laiminlyönnistä.

1. Turvallisuusmääräykset

Laitetta koskevat turvallisuusmääräykset löydät ohjeistetusta vihkosesta.

△ VAROITUS!

Lue kaikki turvallisuusmääräykset ja ohjeet.

Jos turvallisuusmääräyksiä tai muita ohjeita ei noudateta, saattaa tästä aiheutua sähköiskuja, tulipaloja ja/tai vaikeita vammoja.

Säilytä kaikki turvallisuusmääräykset ja ohjeet myöhempää tarvetta varten.

2. Laitteen kuvaus (kuva 1/2/8)

1. Polttoainemittari
2. Polttoainesäiliön kansi
3. Työntösanka
4. Ilmansuodattimen kansi
5. Huoltoluukku
6. Juoksupyörät
7. Dekompressiovaijeri
8. Öljynpaineen varoitusvalo
9. Volttimittari
10. Suojakatkaisin 400V 3~
11. Vaihtokytkin 230V~/400V 3~
12. Suojakatkaisin 230V~
13. 1x 12 V tasavirta-suojakatkaisin
14. Maadoitusliitäntä
15. 1 x 12 V tasavirtaliitäntä
16. 2 x 230V pistorasiaa
17. 1 x 400V 3~ pistorasia
18. Virtalukko
19. 12V sovitinkaapeli
20. Akun kiinnityssarja
21. 2 kpl kääntöpyöriä
22. 8 kpl ruuveja
23. Rengasavain

3. Toimituksen laajuus (kuvat 1 -3)

- Sähkögeneraattori
- 12 V sovitinkaapeli (kuva 3 / nro 19)
- Akun kiinnityssarja (kuva 3 / nro 20)
- Rengasavain
- 2 kpl kääntöpyöriä
- 8 kpl ruuveja

4. Määräysten mukainen käyttö

Laite on tarkoitettu käytettäväksi kaikissa sovellutuksissa, joiden käytössä tarvitaan 230V/400V vaihtovirtajännitettä tai 12V tasavirtajännitettä. Noudata ehdottomasti erityisissä turvallisuusmääräyksissä annettuja rajoituksia. Generaattorin käyttötarkoitus on sähkötyökalujen käyttö ja valonlähteiden virransyöttö. Kotitalouslaitteiden sopivuus tulee tarkastaa kunkin valmistajan antamien tietojen perusteella. Epäselvissä tapauksissa kysy neuvoa alan erikoisliikkeestä.

Konetta saa käyttää ainoastaan sille määrättyyn tarkoitukseen. Kaikkinainen tämän ylittävä käyttö ei ole määräysten mukaista. Kaikista tästä aiheutuvista vahingoista tai loukkaantumisista on vastuussa laitteen omistaja/käyttäjä eikä suinkaan sen valmistaja.

Ole hyvä ja ota huomioon, että laitteitamme ei ole suunniteltu ja valmistettu käytettäväksi pienteollisuus- tai teollisuustarkoituksiin. Emme siksi ota mitään vastuuta vaurioista, jos laitetta käytetään pienteollisuus-, käsityöläis- tai teollisuustyöpaikoilla tai näihin verrattavissa olevissa toimissa.

FIN

5. Tekniset tiedot

Generaattori:	synkronoitu
Suojalaji:	IP23M
Jatkuva teho S1:	4200 W/400 V; 3000 W/230 V
Suurin teho S2 (kork. 5 min):	5000 W/400 V; 3300 W/230 V
Jatkuva teho (12 V d.c.):	100 W
Nimellisjännite:	2x 230V~/1x 400V~/1x 12V tasavirta
Nimellisvirta:	13 A (230V~/) / 6,1 A (400V 3~/)
Taajuus:	50Hz
Tilavuus:	418 ccm
Moottorin teho:	6,3 kW / 8,6 HV
Polttoaine:	diesel
Polttoainesäiliön tilavuus:	16 litraa
Moottoriöljy:	1,65 l (15W40)
Paino:	136 kg
Äänen painetaso L_{pA} :	75 dB(A)
Äänen tehotaso L_{WA} :	96 dB(A)
Mittausepävarmuus K	1 dB(A)
Tehokerroin cos ϕ :	1
Teholuokka:	G1
Suurin sijoituskorkeus (merenpinnan yläpuolella):	1.000 m

Käyttötapa S1 (jatkuva käyttö)

Konetta voidaan käyttää jatkuvasti ilmoitetulla teholla.

Käyttötapa S2 (lyhytaikainen käyttö)

Konetta saa käyttää lyhytaikaisesti ilmoitetulla teholla (5 minuutin ajan). Sen jälkeen tulee koneen seistä jonkun aikaa, jotta se ei kuumene liikaa.

Varoitus!

Ilmoitettu värinän päästöarvo on mitattu normitetun koestusmenetelmän avulla ja se saattaa muuttua, riippuen sähkötyökalun käyttötavasta ja olosuhteista, ja poikkeustapauksissa ylittää annetun arvon.

Annettua värinänpäästöarvoa voidaan käyttää vertailutarkoituksiin verrattaessa yhtä sähkötyökalua toiseen samantyyppiseen työkaluun.

Ilmoitettua värinänpäästöarvoa voidaan myös käyttää hyväksi laadittaessa päästöjen vaikutuksen alustavaa arviointia.

6. Ennen käyttöönottoa

Huomio! Ensimmäisessä käyttöönotossa tulee koneeseen täyttää moottoriöljyä ja dieselpolttoainetta.

- Valmistele akku ja liitä se (**Huomio!** akku ei kuulu toimitukseen). Kiinnitä akku (kuva 4/kohta A) akun kiinnityssarjalla (kuva 3/nro 20) laitteeseen (kuva 4). Liitä ensin punainen johto (+) ja sitten musta johto (-) akkuun.
- Tarkasta dieselpolttoaineen määrä, lisää tarvittaessa.
- Huolehdi laitteen riittävästä tuuletuksesta.
- Tarkasta generaattorin välitön ympäristö.
- Irroita siihen mahdollisesti liitetty sähkölaite generaattorista.

Kääntöpyörien asennus

Huomio! Laitteen tulee seistä tukevasti kuormalavalla. Varmista, ettei lava ole vahingoittunut kuljetuksen aikana.

1. Kiinnitä molemmat kääntöpyörät (kuva 1 / nro 21) siten, että asennat ensin ulkosivulta tavoitettavissa olevat 4 ruuvia (nro 22).
2. Nosta generaattori sopivaa nostovälinettä käyttäen kuormalavalta ja aseta se tukevalle, tasaiselle alustalle.
3. Asenna sitten 4 sisäpuolelta tavoitettavissa olevaa ruuvia.

6.1 Sähköturvallisuus

- Sähköjohtojen ja liitettyjen laitteiden tulee olla moitteettomassa kunnossa.
- Vain sellaisten laitteiden liittäminen on sallittu, joiden jännitetiedot vastaavat generaattorin antojännitettä.
- Älä koskaan liitä generaattoria virtaverkkoon (pistorasiaan).
- Kuluttajaan vievät johdot tulee pitää mahdollisimman lyhyinä.

6.2 Ympäristönsuojelu

- Toimita likaantuneet huolto- ja käyttömateriaalit niille tarkoitettuun keräyspisteeseen
- Toimita pakkausmateriaalit, metalli ja muovit kierrätykseen.

6.3 Maadoitus

Jotta vältät sähkölaitteiden antamat sähköiskut, tulee generaattori maadoittaa. Tätä varten liitetään johdon (väh. 4 mm²) yksi pää generaattorin maadoitusliitäntään (kuva 2/kohta 14) ja toinen pää ulkoiseen massaun (esim. sauvamaadoitukseen).

7. Käyttö

7.1 Moottorin käynnistys

- Tarkasta, onko mekaaninen katkaisin (kuva 5/ kohta A) asennossa „RUN“.
- Avaa polttoainehana (kuva 6/kohta E).
- Aseta päälle-/pois-katkaisin (kuva 2/kohta 18) asentoon "ON".
- Vedä dekompressiovetonuurasta (kuva 2/kohta 7) ja käännä päälle-/pois-katkaisin avaimella asentoon „Start“. Päästä dekompressiokatkaisin n. 5 sekunnin kuluttua irti, ja moottori käynnistyy.
- Kun moottori käy, käännä päälle-/pois-katkaisin takaisin asentoon „ON“.
- Jos moottori ei käynnisty heti (erityisesti jos polttoainesäiliö oli tyhjä tai polttoainesuodattimen vaihdon jälkeen), toista käynnistäminen vetämällä uudelleen dekompression vetonuurasta.

7.2 Sähkögeneraattorin kuormitus

- Kun käännät vaihtokytkimen (kuva 2/kohta 11) vasemmalle, voit käyttää 230V~ pistorasioita.
Huomio: Vaikka tässä asennossa 3000 watin jatkuva teho (S1) jaetaan 2 pistorasiaan, voit kuitenkin kuormittaa jokaista pistorasiaa erikseen 3000 watilla. Molempien pistorasioiden yhteenlaskettu kuormitus saa lyhytaikaisesti (S2) ylittää 5 minuutin ajan 3300 watin enimmäistehon.
- Kun käännät vaihtokytkimen (kuva 2/kohta 11) oikealle, voit käyttää 400V 3~ pistorasiaa.
Huomio: Tätä pistorasiaa saa kuormittaa jatkuvasti (S1) 4200 watilla ja lyhytaikaisesti (S2) kork. 5 minuutin ajan 5000 watilla.
- Generaattori soveltuu käytettäväksi 230 V~ ja 400 V 3~ vaihtovirtalaitteiden kanssa.
- Generaattoria voi lisäksi kuormittaa jatkuvasti 12V tasavirralla, 100 watilla (kuva 2/kohta 15).
- Älä liitä generaattoria kotitalousverkkoon, tästä saattaa aiheutua generaattorin tai talossa olevien muiden sähkölaitteiden vahingoittuminen.

Viite: Monet sähkölaitteet (moottoripistosahat, porakoneet jne.) saattavat ottaa enemmän virtaa, kun niitä käytetään vaikeammissa olosuhteissa.

Monia sähkölaitteita (esim. televisioita, tietokoneita jne.) ei tule käyttää generaattorin avulla. Tiedustele asiaa epäselvissä tapauksissa laitteesi valmistajalta.

7.3 Ylikuormitussuoja

Generaattori on varustettu ylikuormitussuojalla. Se kytkee kulloisenkin pistorasian pois päältä ylikuormituksen sattuessa.

Huomio! Jos näin tapahtuu, vähennä generaattorista ottamaasi sähkövirtaa tai poista siihen liitetyt vialliset laitteet.

Huomio! Viallisen ylikuormitussuojakytkimen tilalle saat liittää vain ylikuormitussuojakytkimen, jonka tehotiedot ovat samat. Ota tätä varten yhteyttä tekniseen asiakaspalveluun.

12 V d.c. tasavirtaliitäntä:

Ylikuormituksen sattuessa 12V d.c. tasavirtaliitäntä (kuva 2/nro 15) kytketään pois. 12 V tasavirtaliitäntä voidaan ottaa jälleen käyttöön painamalla ylikuormituskytkintä (kuva 2/nro 13)

230V~ pistorasiat:

Ylikuormituksen sattuessa 230V~ pistorasiat (kuva 2/nro 16) kytketään pois. Painamalla ylikuormituskytkintä (kuva 2/nro 12) voit kytkeä 230V~pistorasiat jälleen päälle.

400V 3~ pistorasia:

Ylikuormituksen sattuessa 400V 3~ pistorasia (kuva 2/nro 17) kytketään pois. Painamalla ylikuormituskytkintä (kuva 2/nro 10) voit kytkeä 400V 3~pistorasian jälleen päälle.

7.4 Moottorin sammuttaminen

- Anna generaattorin käydä lyhyen aikaa kuormittamatta, ennen kuin sammutat sen, jotta laite voi "jäähdyä" hieman.
- Aseta päälle-/pois-katkaisin (kuva 2/kohta 18) avaimella asentoon "OFF".
- Sulje polttoainehana.

Viite: Moottorin voi sammuttaa myös painamalla mekaanista katkaisinta (kuva 5/kohta B). Ennen uudelleenkäynnistämistä tulee tässä tapauksessa kääntää vipu (kuva 5/kohta A) jälleen oikealle, kunnes se lukkiutuu paikalleen.

7.5 Viallisten varokkeiden vaihtaminen

Ota varokkeiden vaihtamista varten generaattorin takasivulla oleva kansi pois. Varokkeet on asennettu sulakekantoihin (kuva 14 / kohdat A, B, C) kuvassa esitettyssä järjestyksessä. Avaa vastaava varokkeen kanta ja vaihda viallisen varokkeen (kuva 15) tilalle uusi varoke.

Huomio! Vaihda viallisen varokkeen tilalle aina vain samantyyppinen varoke kuin mikä oli alunperin asennettu. Huolehdi erityisesti siitä, että suurin sallittu virran voimakkuus on oikea (se on kaiverrettu varokkeeseen).

Epäselvissä tapauksissa ota tässäkin yhteyttä tekniseen asiakaspalveluumme tai kysy sähköalan ammattihenkilön neuvoa.

8. Huolto

Sammuta moottori ennen kaikkia puhdistus- ja huoltotoimia.

Pöly ja lika tulee poistaa koneesta säännöllisin väliajoin. Suorita puhdistus parhaiten hienolla harjalla tai rievulla.

- Älä käytä syövyttäviä aineita muoviosien puhdistukseen.
- Dieselpolttoaine tulee poistaa generaattorista, jos sitä ei käytetä tulempaan aikaan.

Huomio: Sammuta laite heti ja ota yhteyttä valtuutettuun myyjään, jos:

- käytössä esiintyy epätavallista tärinää tai melua.
- moottori tuntuu olevan ylikuormitettu tai se käy epätasaisesti.

8.1 Öljynvaihto / öljymäärän tarkistus (ennen joka käyttöä)

Moottoriöljyn 1. vaihto tulee suorittaa käyttölämpöiseen moottoriin n. 20 käyttötunnin jälkeen. Sen jälkeen tulee moottoriöljyn vaihto tehdä 150 tunnin välein käyttölämpöiseen moottoriin.

- Käytä ainoastaan (15W40) moottoriöljyä
- Aseta generaattori sopivalle, tasaiselle alustalle.
- Avaa öljyntäyttöruuvi (kuva 5/kohta C)
- Avaa öljynlaskuruuvi (kuva 5/kohta D) ja laske lämmin moottoriöljy laskukanavan kautta keräysastiaan.
- Kun käytetty öljy on valunut pois, sulje öljynlaskuruuvi ja puhdista laskukanava rievulla.
- Täytä moottoriöljyä öljyn mittatikun ylempään merkkiin asti.

Huomio: älä ruuvaa öljyn mittatikua paikalleen öljymäärän tarkistamiseksi, vaan työnnä se aukkoon kierteisiin asti.

- Käytetty öljy tulee hävittää määräysten mukaisesti.

8.2 Ilmansuodattimen puhdistus (katso kuvia 8-13)

- Tarkasta ilmansuodatin ennen joka käyttöä, puhdista, vaihda tarvittaessa uuteen.
- Patruunan puhdistamiseen ei saa käyttää vahvoja puhdistusaineita tai bensiiniä.
- Puhdista patruunat koputtelemalla niitä tasaisen pinnan päällä.

24

8.3 Polttoainesuodattimen puhdistus (kuva 6)

Dieselsuodatin (kuva 6/kohta G) täytyy puhdistaa, kun tarkastuslasissa (kuva 6/kohta H) näkyy epäpuhtauksia. Polttoainesuodattimen puhdistamiseen tarvitsen suppilon, jossa on bensiinin-/dieselinkestävä polttoaineletku, bensiinin-/dieselinkestävät käsineet sekä tyhjän dieselpolttoainekanisterin (**HUOMIO:** älä koskaan sekoita bensiiniä ja dieselöljyä harkitsematta!).

- Sulje polttoainehana (kuva 6/kohta E).
- Löysennä pykälämutteria (kuva 6/kohta F).
- Vie suppilon polttoaineletku dieselpolttoainekanisteriin ja pidä suppiloa tarkastuslasin (kuva 6/kohta H) alla.
- Irroita pykälämutteri (kuva 6/kohta F) kokonaan ja laske tarkastuslasin puhdas dieselöljy suppiloon.
- Ime likaantunut dieselöljyn jäännös paperipyyhkeellä pois. Puhdista tarkastuslasi.
- Vedä dieselpolttoainesuodattimen öljynsuodattimen pidikkeestä alaspäin pois, pyyhi loppu lika suodattimesta paperipyyhkeellä pois, puhdista tarvittaessa pienellä määrällä dieselöljyä tai vaihda vahingoittunut öljysuodatin uuteen. Hävitä käytetyt paperipyyhkeet.
- Kokoaminen tehdään päinvastaisessa järjestyksessä.

8.4 Polttoainesäiliön tyhjennys

- Tyhjennä polttoainesäiliö alussa kuten dieselpolttoainesäiliön puhdistuksessa.
- Kun olet ottanut dieselpolttoainesäiliön pois, aseta suppilo öljysuodattimen pidikkeeseen (kuva 6/kohta I) alle ja avaa polttoainehana (kuva 6/kohta E).
- Johdata säiliössä oleva dieselpolttoaine suppilon kautta dieselpolttoainekanisteriin. (**HUOMIO:** huolehdi siitä, että dieselpolttoainekanisteri on riittävän suuri, jotta siihen mahtuu säiliössä oleva polttoainemäärä!)
- Tarvittaessa voi polttoainesäiliön tyhjentämisen keskeyttää sulkemalla polttoainehana.
- Tahjennyksen jälkeen kootaan laite kuten kohdassa 8.3 neuvotaan.

9. Talvikäyttö

Koska generaattorin käyttövoimana on dieselmoottori, tulee talvikäyttöä varten ryhtyä erityisiin varotoimenpiteisiin.

Kun dieselgeneraattoria käytetään -3° - -10°C ulkolämpötilassa, niin "talvidieselöljyn" käyttö on pakollista. Dieselpolttoaineen vaihto "talvidieselöljyyn" tapahtuu eri maissa eri aikoina, mutta useimmiten lokakuun lopussa. "Talvidieselöljyn" vaihtoajankohdan saat tietoosi huoltoasemaltasi.

- Jos käytät dieselgeneraattoria säännöllisesti, ei ole tarpeen tehdä mitään erityistä, koska vaihto "talvidieselöljyyn" tapahtuu automaattisesti.
- Jos et käytä generaattoria syksyllä pitempään aikaan, mutta aiot käyttää sitä talvella, on suositeltavaa pitää polttoainesäiliö lähes tyhjänä tai tyhjentää se, kuten kohdassa 8.4 on kuvattu.
- Selvitä "talvidieselöljyn" vaihtoajankohta huoltoasemaltasi ja täytä polttoainesäiliöön "talvidieselöljyä" ennen kuin ulkolämpötila laskee -3° - -10°C-alueelle.
- Jos dieselpolttoaine kuitenkin joskus "paakkuuntuu", täytyy dieselgeneraattori tuoda n. 12 tunnin ajaksi tilaan, jonka lämpötila on n. +10°C.
- Jos polttoainesäiliö on puoliksi tai kokonaan täynnä normaalia dieselpolttoainetta, tulee se tyhjentää, kuten kohdassa 8.4 selitetään.
- Sen jälkeen polttoainesäiliö täytetään "talvidieselöljyllä".
- Jos säiliö on puoliksi tai melkein tyhjä, riittää, kun se täytetään "talvidieselöljyllä".

10. Varaosatilaus

Varaosia tilatessasi anna seuraavat tiedot:

- Laitteen tyyppi
- Laitteen tuotenumero
- Laitteen tunnusnumero
- Tarvittavan varaosan varaosanumero.

Ajankohtaiset hinnat ja muut tiedot löydät osoitteesta www.isc-gmbh.info

11. Käytöstäpoisto ja uusiokäyttö

Laite on pakattu kuljetuspakkaukseen, jotta vältetään kuljetusvauriot. Tämä pakkaus on raaka-ainetta ja sitä voi siksi käyttää uudelleen tai sen voi toimittaa kierrätyksen kautta takaisin raaka-ainekierto.

Laite on ja sen varusteet on valmistettu eri materiaaleista, kuten esim. metallista ja muoveista. Toimita vialliset rakenneosat oneglmajätehävitykseen. Tiedustele asiaa alan ammattiliikkeestä tai kunnanhallitukselta!

FIN**12. Vianhakukaavio**

Häiriö	Syy	Toimenpide
Mooottori ei käynnisty	<ul style="list-style-type: none"> – öljynpaine katkaisin päällä (punainen valodiodei (kuva 2/kohta 8)) – ei polttoainetta – mekaaninen keskeytin (kuva 5/kohta A) on asennossa „STOP“ – dieselsuodatin tukossa – ilmansuodatin likainen – dieselpolttoaine "paakkuuntunut" alhaisen lämpötilan vuoksi – Varoke on viallinen 	<ul style="list-style-type: none"> – tarkasta öljymäärää, lisää öljyä – lisää dieselpolttoainetta – kytke mekaaninen keskeytin asentoon „RUN“ – puhdista dieselsuodatin tai vaihda uuteen – puhdista ilmansuodatin tai vaihda uuteen – menettele kuten kohdassa "Talvikäyttö" neuvotaan – Vaihda viallinen varoke kuten kohdassa 7.5 on selitetty
Generaattorissa on liian vähän tai ei lainkaan jännitettä	<ul style="list-style-type: none"> – säädin tai kondensaattori viallinen – ylijännitesuojakytkin lauennut – generaattorin hiiliharjat kuluneet 	<ul style="list-style-type: none"> – ota yhteyttä valtuutettuun korjaamoon – toimenna kytkin ja vähennä kulutusta – ota yhteyttä valtuutettuun korjaamoon
Akkua ei ladata	<ul style="list-style-type: none"> – Varoke on viallinen 	<ul style="list-style-type: none"> – Vaihda viallinen varoke kuten kohdassa 7.5 on selitetty

Содержание

1. Указания по технике безопасности
2. Состав устройства
3. Объем поставки
4. Использование согласно предписанию
5. Технические данные
6. Перед вводом в эксплуатацию
7. Обращение с устройством
8. Технический уход
9. Эксплуатация в зимних условиях
10. Заказ запасных деталей
11. Утилизация и вторичная переработка
12. Порядок поиска неисправностей

RUS**⚠ Внимание!**

При использовании устройств необходимо предпринять некоторые меры безопасности, для того чтобы предупредить травмы и возникновение ущерба. Прочтите внимательно полностью настоящее руководство по эксплуатации / указания по технике безопасности. Храните это руководство по эксплуатации в надежном месте, для того чтобы Вы могли воспользоваться информацией в любое время. В том случае, если Вы передаете устройство другим лицам, то необходимо передать это руководство по эксплуатации / указания по технике безопасности вместе с ним. Мы не несем ответственности за травмы и ущерб, которые возникли в результате несоблюдения указаний этого руководства по эксплуатации и техники безопасности.

1. Указания по технике безопасности

Необходимые указания по технике безопасности Вы можете найти в приложенной брошюре.

⚠ ВНИМАНИЕ!**Прочитайте все указания по технике безопасности и технические требования.**

При невыполнении указаний по технике безопасности и технических требований возможно получение удара током, возникновение пожара и/или получение серьезных травм.

Храните все указания по технике безопасности и технические требования для того, чтобы было возможно воспользоваться ими в будущем.

2. Состав устройства (рисунки 1/2/8)

1. Указатель уровня в баке
2. Крышка бака
3. Дужка для транспортировки
4. Крышка воздушного фильтра
5. Крышка люка технического обслуживания
6. Ходовые ролики
7. Тросовая тяга для декомпрессии
8. Сигнальная лампочка давления масла
9. Вольтметр
10. Предохранительный выключатель 400 в 3~
11. Переключатель 230 в~ / 400 в 3~
12. Предохранительный выключатель 230 в~
13. 1-н предохранительный выключатель по постоянному току 12 в
14. Подключение заземления

15. 1-о подсоединение =12 в
16. 2-е штепсельные розетки 230 в
17. 1-а штепсельная розетка 400 в 3~
18. Замок зажигания
19. Переходной кабель 12 В
20. Набор для крепления аккумулятора
21. 2 направляющих ролика
22. 8 винтов
23. Кольцевой гаечный ключ

3. Объем поставки (рис. 1-3)

- Электрический генератор
- Переходной кабель 12 В (рис. 3/ поз. 19)
- Набор для крепления аккумулятора (рис. 3 / поз. 20)
- Кольцевой гаечный ключ
- 2 направляющих ролика
- 8 винтов

4. Использование в соответствии с назначением

Устройство предназначено для работ при которых предусмотрено использованием источника переменного тока 230 в / 400 в или 12 в постоянного напряжения. Непременно учтите ограничения, приведенные в дополнительных указаниях по технике безопасности. Генератор предназначен для приведения в действие электрических устройств и обеспечения электричеством источников света. При подключении бытовых электрических устройств проверьте в данных их изготовителя пригодность для этой цели. Если у Вас возникнут сомнения, то обратитесь за консультацией в специализированный магазин.

Устройство можно использовать только в соответствии с его назначением. Любое другое, выходящее за эти рамки использование, считается не соответствующим предписанию. За возникшие в результате этого ущерб или травмы любого рода несет ответственность пользователь или работающий с инструментом, а не изготовитель.

Необходимо учесть, что наши устройства согласно предписанию не рассчитаны для использования в промышленной, ремесленной или индустриальной области. Мы не предоставляем гарантий, если устройство будет использоваться в промышленной, ремесленной

или индустриальной, а также подобной деятельности.

5. Технические данные

Генератор:	синхронный
Тип защиты:	IP23M
Мощность длительного режима S1:	4200 Вт/400 В; 3000 Вт/230 В
Максимальная мощность S2 (макс. 5 мин):	5000 Вт/400 В; 3300 Вт/230 В
Мощность длительного режима (12 V d.c.):	100 W
Номинально напряжение:	выходы: три-230 в; один-400 в; один =12 в
Номинальная сила тока:	13 A (230V~) / 6,1 A (400V 3~)
Частота:	50 Гц
Рабочий объем:	418 см ³
Мощность двигателя:	6,3 kW / 8,6 PS
Топливо:	дизельное топливо
Емкость бака:	16 литров
Масло двигателя:	1,65 л (15W40)
Вес:	136 кг
Уровень давления шума L _{pд} :	75 дБ(А)
Уровень мощности шума L _{WA}	96 дБ(А)
неопределенность К	1 дБ(А)
Коэффициент мощности cos φ:	1
Класс по мощности:	G1
Максим. высота установки (внн):	1000 м

Режим работы S1 (продолжительный режим работы)

Разрешается долговременно эксплуатировать устройство с приведенными параметрами мощности.

Режим работы S2 (кратковременный режим работы)

Разрешается кратковременно эксплуатировать устройство с приведенными параметрами производительности (5 минут). Затем устройство должно бездействовать определенный промежуток времени, для того чтобы оно не перегрелось до недопустимой температуры.

Осторожно!

Приведенное значение эмиссии вибрации измерено стандартным методом проведения испытаний, оно может изменяться в зависимости от вида и способа использования электрического инструмента и в исключительных случаях превышать указанную величину.

Приведенное значение эмиссии вибрации может быть использовано для сравнения одного электрического инструмента с другим.

Приведенное значение эмиссии вибрации может быть использовано для предварительной оценки негативного влияния.

6. Перед вводом в эксплуатацию

Внимание! Во время первого ввода в эксплуатацию необходимо залить моторное масло и дизельное топливо.

- Подготовить и подключить батарею (**Внимание!!** Батарея не входит в объем поставки). Закрепите батарею (рис. 4/ поз. А) при помощи набора для крепления батареи (рис. 3/ поз. 20) в устройстве (рис. 4). Подключите сначала красный кабель (+), а затем черный кабель (-) к батарее.
- Проверить уровень дизельного топлива, при необходимости долить.
- Обеспечить достаточную вентиляцию устройства.
- Оцените окружающее пространство непосредственно вокруг электрического генератора.
- Если подключено электрическое устройство, то его необходимо отсоединить от электрического генератора.

Монтаж направляющих роликов

Внимание! Устройство должно надежно располагаться на поддоне. Убедитесь в том, что они не повреждены во время транспортировки.

1. Закрепите оба направляющих ролика (рис. 1/поз. 21), установив сначала 4 винта (поз. 22), доступных с наружной стороны.
2. Поднимите электрический генератор с поддона при помощи подходящего транспортного средства и установите его на прочное ровное основание.
3. Установите 4 доступных изнутри винта.

RUS**6.1 Техника безопасности при работе с электрическими устройствами**

- Электрические кабели и подключенные устройства должны находиться в безупречном состоянии.
- Разрешается подключать только устройства, номинальное напряжение которых соответствует выходному напряжению электрического генератора.
- Запрещается соединять электрический генератор с электрической сетью (штепсельная розетка).
- Длина соединительных кабелей до потребителей должна быть как можно короче.

6.2 Охрана окружающей среды

- Загрязненные материалы технического обслуживания и производственные материалы сдавайте в предназначенные пункты сбора.
- Упаковочный материал, металл и пластмассу сдавайте в пункты приема вторичной переработки.

6.3 Заземление

Для избежания удара током от электрических устройств необходимо заземлить генератор. Для этого соедините кабель на внутренней стороне с подключением заземления генератора (рис. 2/поз. 14), а с другой стороны с внешней массой (например, штырь заземления).

7. Обращение с устройством**7.1 Запуск двигателя**

- Проверить стоит ли механический переключатель (рис. 5/поз. А) в позиции "RUN".
- Открыть топливный кран (рис. 6/поз. Е).
- Переключатель включено/выключено (рис. 2/поз. 18) при помощи ключа перевести в положение "ON".
- Потянуть тросовую тягу для декомпрессии (рис. 2/поз. 7) и повернуть переключатель включено-выключено ключом в положение "Start". Отпустить переключатель декомпрессии через примерно 5 секунд - двигатель начинает работать.
- Если двигатель заработал, то переключатель включено-выключено повернуть обратно в позицию "ON".
- В том случае если двигатель запустится не сразу (особенно при пустом баке или после замены дизельного фильтра), то повторить процесс запуска, повторно потянув тросовую

тягу для декомпрессии.

7.2 Нагрузка электрического генератора

- Если повернуть переключатель (рис. 2/поз. 11) влево, то можно использовать штепсельную розетку - 230 в.
Внимание: Несмотря на то, что в этом положении мощность длительного режима (S1) 3000 Вт делится на 2-е штепсельные розетки, Вы можете подключать к каждой штепсельной розетке нагрузку мощностью 3000 Вт. Суммарная нагрузка обеих штепсельных розеток не должна превышать кратковременно (S2) в течении 5 минут 3300 Вт.
- Если повернуть переключатель (рис. 2/поз. 11) вправо, то активируется штепсельная розетка 400 в 3-.
Внимание: к этой штепсельной розетке можно подключить устройства длительно (S1) мощностью 4200 Вт и кратковременно (S2), длительностью максимум 5 минут мощностью 5000 Вт.
- Электрический генератор предназначен для устройств переменного напряжения - 230 в и 400 в 3-.
- Электрический генератор может быть дополнительно нагружен длительно по постоянному току 12 в, мощностью 100 Вт (рис. 2/поз. 15).
- Запрещено подключать генератор к домашней электросети, в противном случае возможно повреждение генератора или прочих находящихся в доме электрических устройств.

Указание: Некоторые электрические устройства (настольная электропила, дрель и т.д.) могут иметь повышенное потребление электрической энергии, если они эксплуатируются с большими нагрузками.

Некоторые электрические устройства (например, телевизоры, компьютеры,...) не разрешается подключать к генератору. Если возникли сомнения проконсультируйтесь с изготовителем соответствующего устройства.

7.3 Защита от перегрузки

Электрический генератор снабжен устройством защиты от перегрузки. Это устройство отключает соответствующие штепсельные розетки при перегрузке.

Внимание! Таким действием Вы снизите электрическую мощность, выдаваемую электрическим генератором, или также Вы можете удалить неисправные подключенные устройства.

Внимание! Неисправный выключатель перегрузки разрешается заменить только подобным по конструкции выключателем перегрузки с такими же рабочими характеристиками. Для этого обратитесь в бюро обслуживания.

Подключение по постоянному току 12 в:

При перегрузке подключение 12 в по постоянному току (рис. 2 / поз. 15) отключается. Путем нажатия на переключатель перегрузки (рис. 2/ поз. 13) можно вновь привести подключение 12 в по постоянному току в рабочий режим.

Штепсельные розетки ~230 в:

При перегрузке отключаются штепсельные розетки ~230 в (рис. 2/поз. 16). Путем включения переключателя перегрузки (рис. 2/ поз. 12) можно вновь ввести в рабочий режим штепсельную розетку ~230 в.

Штепсельная розетка 400 в 3~:

При перегрузке отключается штепсельная розетка 400 в 3~ (рис. 2 / поз. 17). Путем включения переключателя перегрузки (рис. 2/ поз. 10) можно вновь ввести в рабочий режим штепсельную розетку 400 в 3~.

7.4 Отключение двигателя

- Прежде чем выключить электрический генератор необходимо ему дать немного поработать без нагрузки, для того чтобы генератор мог “остыть”.
- Установить переключатель включено/выключено (рис. 2/поз. 18) при помощи ключа в положение “OFF”
- Топливный кран закрыть

Указание: двигатель можно выключить также при помощи нажатия механического переключателя (рис. 5/поз. А) вновь перевести вправо до фиксации.

7.5 Замена неисправных предохранителей

Для замены предохранителей удалите крышку на задней стороне электрического генератора. Предохранители установлены в зажимах для предохранителей (рис. 14/поз. А, В, С) в указанных на иллюстрации местах. Откройте соответствующий зажим для предохранителя и замените дефектные предохранители (рис. 15) новыми предохранителями.

Внимание! Используйте исключительно предохранители такого же типа, как и предохранители, установленные в

соответствующем зажиме для предохранителя. При этом особое внимание обратите на максимальную силу тока (выгравирована на предохранителе).

В случае сомнения обратитесь в указанный здесь отдел обслуживания клиентов или к специалисту-электрику.

8. Технический уход

Перед началом всех работ по очистке или техническому обслуживанию отключите двигатель.

Регулярно удаляйте пыль и загрязнения с устройства. Очистку лучше осуществлять при помощи щетки с тонким ворсом или ветошью.

- Для очистки пластмассы запрещено использовать едкие средства.
- При длительном простое электрического генератора удалите из него дизельное топливо.

Внимание: немедленно выключите устройство и обратитесь в Ваше отделение службы сервиса в следующих случаях:

- при возникновении необычных вибраций или шумов.
- если двигатель работает явно с перегрузкой или неравномерно.

8.1 Замена масла, контроль уровня масла (перед каждым использованием)

Первая замена моторного масла должна производиться на разогретом до рабочей температуре двигателе после примерно 20 часов работы. Затем осуществляйте замену масла двигателя через каждые 150 часов на разогретом до рабочей температуры двигателе.

- Используйте только масло для двигателя (15W40).
- Генератор установить на подходящей поверхности.
- Открыть маслосливной винт (рис. 5/поз. С)
- Открыть резьбовую пробку маслосливного отверстия (рис. 5/поз. D) и слить теплое масло для двигателя через сливочный канал в сборник.
- После того, как старое масло вытечет закрыть резьбовую пробку маслосливного отверстия и

RUS

очистить сливной канал ветошью.

- Масло двигателя залить до верхней отметки щупа для определения уровня масла.

Внимание: щуп для определения уровня масла не ввинчивать, а только вставить до резьбы.

- Отработанное масло должно быть утилизировано соответствующим образом.

8.2 Очистка воздушного фильтра (смотрите рис. 8-13)

- Контролируйте воздушный фильтр перед каждым использованием, при необходимости очищайте, если нужно замените.
- Запрещено использовать для очистки фильтровального элемента острый чистящий инструмент или бензин.
- Очистите элементы при помощи выколачивания о плоскую поверхность.

8.3 Очистка дизельного фильтра (рис. 6)

Очистка фильтра дизельного топлива (рис. 6/поз. G) должна осуществляться, если станут видимыми загрязнения в смотровом окошке (рис. 6A/поз. H). Для очистки дизельного фильтра используйте воронку с устойчивым к бензину и дизельному топливу топливным шлангом, устойчивые к бензину и дизельному топливу перчатки, а также пустую канистру для дизельного топлива (**ВНИМАНИЕ:** Запрещено бесконтрольно смешивать бензин и дизельное топливо!).

- Подключите топливный кран (рис. 6/поз. E).
- Ослабить гайку с прямыми рефлениями (рис. 6/поз. F).
- Вставить топливный шланг в канистру дизельного топлива и держать воронку под смотровым окошком (рис. 6/поз. H).
- Полностью вывинтить гайку с прямыми рефлениями (рис. 6/поз. F) и слить чистый остаток дизельного топлива из смотрового окошка в воронку.
- Для впитывания загрязненного остатка дизельного топлива использовать бумагу для очистки. Очистить смотровое окошко.
- Вынуть дизельный фильтр из крепления дизельного фильтра вниз, удалить остаточную грязь из фильтра дизельного топлива при помощи бумаги для очистки, при необходимости очистить при помощи небольшого количества дизельного топлива или заменить при повреждениях дизельный фильтр. Утилизировать бумагу для очистки.
- Сборка осуществляется в обратной последовательности.

8.4 Опорожнение бака

- Для того, чтобы опорожнить бак действуйте сначала таким же образом, как и при очистке дизельного фильтра.
- После удаления фильтра дизельного топлива расположить воронку под креплением фильтра дизельного топлива (рис. 6/поз. I) и открыть топливный кран (рис. 6/поз. E).
- Слить дизельное топливо из бака через воронку, в канистру дизельного топлива. (**ВНИМАНИЕ:** канистра дизельного топлива должна быть достаточно большой, чтобы вместить оставшееся количество топлива в баке!).
- При необходимости можно прервать опорожнение бака при помощи закрытия топливного крана.
- После окончания опорожнения необходимо произвести сборку, также как это описано в разделе 8.3.

9. Использование зимой

Так как генератор приводится в движение дизельным двигателем, то для работы зимой необходимо провести особые мероприятия.

При работе дизель-генератора при температурах от -3° до -10° Цельсия предписано использование "зимнего дизельного топлива". Переход с простого дизельного топлива на "зимнее дизельное топливо" осуществляется в каждой стране по разному, чаще всего в конце октября. Информацию о точном времени перехода на "зимнее дизельное топливо" Вы можете получить на заправочной станции.

- Если Вы используете дизель-генератор регулярно, то нет необходимости в каких-либо мероприятиях, так как переход на "зимнее дизельное топливо" будет произведен автоматически.
- В том случае, если Вы осенью не пользуетесь генератором длительное время, а зимой вновь желаете его использовать, то рекомендуется держать бак почти пустым или опорожнить его как описано в разделе 8.4.
- Узнайте время перехода на "зимнее дизельное топливо" на заправочной станции и заправьте бак перед использованием при температурах от -3° до -10° Цельсия "Цельсия".
- В том случае если все-таки произойдет "сгущение" дизельного топлива, то

необходимо выдержать дизель-генератор примерно 12 часов в помещении с температурой примерно +10° Цельсия.

- При заполненном баке от половины до полного объема нормальным дизельным топливом его необходимо опорожнить как описано в разделе 8.4.
- Затем бак должен быть заполнен “зимним дизельным топливом”.
- При меньше чем наполовину заполненном баке достаточно долить “зимнее дизельное топливо”.

10. Заказ запасных деталей

При заказе запасных частей необходимо привести следующие данные:

- Модификация устройства
- Номер артикула устройства
- Идентификационный номер устройства
- Номер запасной части требуемой для замена детали

Актуальные цены и информация находятся на сайте www.isc-gmbh.info

11. Утилизация и вторичная переработка

Устройство находится в упаковке для того, чтобы избежать его повреждений при транспортировке. Эта упаковка является сырьем и поэтому может быть использована повторно или направлена во вторичную переработку сырья.

Устройство и его принадлежности состоят из различных материалов, таких как например металл и пластмасс. Утилизируйте дефектные детали в местах сбора особых отходов.

Информацию об этом Вы можете получить в специализированном магазине или в местных органах правления!

RUS**12. Порядок поиска неисправностей**

Неисправность	Причина	Мероприятие
Двигатель не запускается	<ul style="list-style-type: none"> - срабатывает автоматическое отключение по давлению масла (красный светодиод (рис. 2/поз. 8)) - отсутствие дизельного топлива - механический прерыватель (рис. 5/поз. А) находится в положении "STOP" - засорился дизельный фильтр - загрязнился воздушный фильтр - загустело дизельное топливо в связи с низкой температурой окружающей среды - Предохранитель неисправен 	<ul style="list-style-type: none"> - проверьте уровень масла, долить масло двигателя - долить дизельное топливо - переставить механический прерыватель в положение "RUN" - очистить или заменить дизельный фильтр - воздушный фильтр, очистка или замена - порядок действий как описано в разделе "использование зимой" - Замените предохранитель, как описано в пункте 7.5
Слишком малое или совсем отсутствует напряжение на генераторе	<ul style="list-style-type: none"> - стабилизатор или конденсатор неисправны - сработал защитный автомат максимального тока - износились угольные щетки генератора 	<ul style="list-style-type: none"> - обратитесь в авторизованное бюро обслуживания - задействуйте переключатель и уменьшите количество потребителей - обратитесь в авторизованное бюро обслуживания
Батарея не заряжается	<ul style="list-style-type: none"> - Предохранитель неисправен 	<ul style="list-style-type: none"> - Замените предохранитель, как описано в пункте 7.5



Sisukord

1. Ohutusjuhised
2. Seadme kirjeldus
3. Tarnekomplekt
4. Sihipärane kasutamine
5. Tehnilised andmed
6. Enne kasutuselevõttu
7. Käsitsemine
8. Hooldus
9. Talvine režiim
10. Varuosade tellimine
11. Jäätmete äravedu ja taaskasutamine
12. Veaotsinguplaan

⚠ Tähelepanu!

Vigastuste ja kahjustuste vältimiseks tuleb seadme kasutamisel mõningaid ohutusabinõusid tarvitusele võtta. Seepärast lugege kasutusjuhend / ohutusjuhised hoolikalt läbi. Hoidke see alles, et informatsioon oleks Teil igal ajal käepärast. Kui Te peaksite seadme teisele isikule üle andma, siis andke talle ka kasutusjuhend / ohutusjuhised. Me ei võta mingit vastutust õnnetuste või kahjude eest, mis tekivad käesoleva juhendi ja ohutusjuhiste mittejärgimisel.

1. Ohutusjuhised

Vastavad ohutuseeskirjad leiate kaasasolevast brošüürist.

⚠ HOIATUS!

Lugege kõiki ohutusjuhiseid ja juhendeid. Ohutusjuhiste ja juhendite eiramine võib põhjustada elektrilöögi, põletuse ja/või raskeid vigastusi.
Hoidke kõik ohutusjuhised ja juhendid alles.

2. Seadme kirjeldus (joonised 1/2/8)

1. Paaginäidik
2. Paagikork
3. Juhtraud lükkamiseks
4. Õhufiltri kaas
5. Hoolduskaas
6. Rattad
7. Dekompressiooninõõr
8. Õlirõhu hoiatuslamp
9. Voltmeeter
10. Turvalüliti 400 V 3~
11. Ümberlüli 230 V~/400 V 3~
12. Turvalüliti 230 V~
13. 1x 12 V DC turvalüliti
14. Maandusühendus
15. 1 x 12 V DC ühendus
16. 2 x 230 V pistikupesa
17. 1 x 400 V ~ pistikupesa
18. Süütelukk
19. 12 V adapteriga kaabel
20. Akukinnituskomplekt
21. 2x juhtrattad
22. 8x kruvi
23. Silmusvõti

3. Tarnekomplekt (joonised 1-3)

- Generaator
- 12 V adapteriga kaabel (joon. 3/19)
- Akukinnituskomplekt (joon. 3/20)
- Silmusvõti
- 2x juhtrattad
- 8x kruvi

4. Sihipärane kasutamine

Seade sobib kõigiks rakendusteks, mis on ettenähtud kasutamiseks 230V/ 400V vahelduvvooluga või 12V alalisvooluga. Järgige kindlasti piiranguid täiendavates ohutusjuhistes. Generaator on mõeldud elektritööriistade käitamiseks ja valgusallikate vooluvarustuseks. Majapidamisseadmete sobivust kontrollige tootja andmete alusel. Kahtluse korral küsige volitatud edasimüüjalt.

Masinat võib kasutada ainult sihipärasel otstarbel. Igasugune teisel otstarbel kasutamine ei ole sihipärane. Kõigi sellest tulenevate kahjude või vigastuste eest vastutab kasutaja/käitaja ja mitte tootja.

Võtke palun arvesse, et meie seadmed ei ole konstrueeritud ettevõtluses, käsitööstuses ega tööstuses kasutamise otstarbel. Me ei anna mingit garantiid, kui seadet kasutatakse ettevõtluses, käsitööstuses või tööstuses jt sarnastel tegevusaladel.

5. Tehnilised andmed

Generaator:	sünkroon
Kaitseklass:	IP23M
Püsivõimsus S1:	4200 W/400 V; 3000 W/230 V
Maksimumvõimsus S2 (max 5 min):	5000 W/400 V; 3300 W/230 V
Püsivõimsus (12 V d.c.):	100 W
Nimipinge:	2x 230V~/1x 400V~/1x 12V DC
Nimivool:	13 A (230V~/) / 6,1 A (400V 3~/)
Sagedus:	50Hz
Töömaht:	418 ccm
Mootori võimsus:	6,3 kW / 8,6 hj
Kütus:	diislikütus

Paagi maht:	16 liitrit
Mootoriõli:	1,65 l (15W40)
Kaal:	136 kg
Helirõhu tase L_{pA} :	75 dB(A)
Müratase L_{WA} :	96 dB(A)
Hälbepiir K	1 dB(A)
Võimsustegur $\cos \varphi$:	1
Võimsusklass:	G1
Max rakenduskõrgus (üNN):	1000 m

Režiim S1 (Pidev režiim)

Masinat võib käitada antud võimsusega pidevalt.

Režiim S2 (Lühiajaline režiim)

Masinat võib käitada antud võimsusega lühiajaliselt (5 min). Seejärel peab masin mõne aja seisma, et mitte lubamatult kuumeneda.

Hoiatus!

Esitatud võngete emissiooniväärtus on mõõdetud standarditud testimismeetodi järgi ning võib muutuda sõltuvalt elektritööriista kasutamise liigist ja viisist ning olla erandjuhtudel esitatud väärtusest suurem.

Esitatud võngete emissiooniväärtust võib kasutada võrdluseks mõne teise elektritööriista võngete emissiooniväärtusega.

Esitatud võngete emissiooniväärtust võib kasutada ka kahjustuste esialgseks hindamiseks.

6. Enne kasutuselevõttu

Tähelepanu! Enne esimest kasutuselevõttu tuleb masinasse panna mootoriõli ja diislikütust.

- Valmistage aku ette ja ühendage (**Tähelepanu!** aku ei ole tarnekomplektis). Kinnitage aku (joonis 4/A) seadmesse (joonis 3/20) aku kinnitusvahendite komplekti abil (joonis 4). Ühendage aku külge kõigepealt punane juhe (+) ja seejärel must juhe (-).
- Kontrollige diislikütuse taset, vajadusel lisage kütust.
- Tagage seadmele piisav õhutus.
- Kontrollige generaatori vahetut lähedust hoolikalt
- Vajadusel ühendage elektriseade generaatorist lahti.

Juhtrataste montaaž

Tähelepanu! Seade peab olema kindlalt alusel. Veenduge, et see pole transpordil kahjustada saanud.

1. Kinnitage mõlemad juhtrattad (joon. 1/21), paigaldades kõigepealt välisküljest ligipääsetavad 4 kruvi (22).
2. Tõstke generaator sobiva abivahendi abil aluselt ja asetage kindlale, tasasele aluspinnale.
3. Paigaldage 4 seestpoolt ligipääsetavat kruvi.

6.1 Elektriohutus

- Elektrijuhtmed ja ühendatud seadmed peavad olema laitmatus seisukorras.
- Võib ühendada ainult selliseid seadmeid, mille pinged vastavad generaatori väljundpingele.
- Ärge ühendage generaatorit vooluvõrku (pistikupessa).
- Juhtme pikkus tarbijani peaks olema võimalikult lühike.

6.2 Keskkonnakaitse

- Määratud hooldusmaterjal ja käitusained viige selleks ettenähtud kogumiskohta.
- Pakend, metall ja plastmass viige taaskasutusse.

6.3 Maandus

Generaator peab olema maandatud, et vältida elektriseadmelt elektrilöögi saamist. Selleks ühendage juhtme üks ots generaatori maandusühendusega (joonis 2/14) ja teine eemalasuva maandusega (nt maandusvardaga).

7. Käsitsemine

7.1 Mootori käivitamine

- Kontrollige, kas mehhaaniline lüliti (joonis 5/A) on asendis „RUN“.
- Avage kütusekraan (joonis 6/E).
- Keerake toitelüliti (joonis 2/18) võtmega asendisse „ON“.
- Tõmmake dekompressiooninööri (joonis 2/7) ja keerake toitelüliti võtmega asendisse „Start“.
- Umbes 5 sekundi pärast vabastage dekompressioonilüliti ja mootor hakkab tööle.
- Kui mootor töötab, keerake toitelüliti tagasi asendisse „ON“.
- Juhul kui mootor ei käivitu kohe (eriti siis, kui enne on paak tühi olnud või pärast kütusefiltri vahetamist), korrake käivitusprotsessi dekompressiooninööri veelkordse tõmbamisega.

7.2 Generaatori koormamine

- Kui Te keerate ümberlüüti (joonis 2/11) vasakule, võite kasutada 230V~ pistikupesad.
- Tähelepanu:** Kui selles asendis jaotatakse 3000 W püsivõimsus (S1) kahe pistikupesad vahel, võite ka iga pistikupesale eraldi anda 3000 W koormust. Mõlema pistikupesad kogukoormus võib lühiajaliselt (S2) olla maksimaalselt 3300 W.
- Kui Te keerate ümberlüüti (joonis 2/11) paremale, on aktiveeritud 400V 3~ pistikupesad.
- Tähelepanu:** Seda pistikupesad või pidevalt (S1) koormata 4200 vatiga ja lühiajaliselt (S2) maksimaalselt 5 minutit 5000 vatiga.
- Generaator sobib 230 V~ ja 400 V 3~ vahelduvvooluseadmetele.
- Lisaks võib generaatorit koormata pidevalt 12VDC 100 vatiga (joonis 2/15).
- Ärge ühendage generaatorit majapidamise elektrivõrku, see võib põhjustada generaatori või teiste majas asuvate elektriseadmete kahjustusi.

Märkus: Mõnedel elektriseadmetel (tikksaad, puurmasinad jms) võib olla suurem voolutarve, kui neid kasutatakse raskemates tingimustes.

Mõnesid elektriseadmeid (nt telerid, arvutid, ...) ei või generaatoriga käitada. Kahtluse korral uurige seadme tootjalt järele.

7.3 Ülekoormuskaitse

Generaator on varustatud ülekoormuskaitsega. See lülitab vastavad pistikupesad ülekoormuse puhul välja.

Tähelepanu! Kui see peaks juhtuma, vähendage elektrivõimsust, mida generaatorilt tarbite, või eemaldage ühendatud defektseid seadmeid.

Tähelepanu! Vigased ülekoormuslülitid võib asendada ainult samasuguste võimsusandmetega ja samasuguse ehitusega ülekoormuslülititega. Selleks pöörduge klienditeenindusse.

12V DC ühendus:

Ülekoormuse korral lülitub 12V DC ühendus välja (joonis 2/15). Ülekoormuskaitselüüti (joonis 2/13) vajutamise saab 12V DC ühenduse jälle kasutusse võtta.

230V ~ pistikupesad:

Ülekoormuse korral lülituvad 230V~ pistikupesad välja (joonis 2/16). Ülekoormuskaitselüüti (joonis 2/12) sisselülitamisega saab 230V~ pistikupesad jälle kasutusse võtta.

400 V 3~ pistikupesad:

Ülekoormuse korral lülitub 400V 3~ ühendus välja (joonis 2/17). Ülekoormuskaitselüüti (joonis 2/10) sisselülitamisega saab 400V 3~ pistikupesad jälle kasutusse võtta.

7.4 Mootori seiskamine

- Enne generaatori seiskamist laske sel lühidalt ilma koormuseta töötada, et seade saaks maha jahtuda.
- Keerake toitelüüti (joonis 2/18) võtmega asendisse "OFF".
- Sulgege kütusekraan.

Märkus: Mootori võib seisata ka mehhaanilise lüüti (joonis 5/B) vajutamise. Sellisel juhul tuleb enne järgmist käivitamist tõmmata hoob (joonis 5/A) tagasi paremale, kuni see fikseerub.

7.5 Defektsete kaitsmete väljavahetamine

Kaitsmete vahetamiseks eemaldage generaatori tagaküljel olev kate. Kaitsmed on kinnitatud kaitsmete pesadesse (joonis 14/A, B, C) joonisel kujutatud asendites. Avage vastav kaitsmepesa ja asendage defektne kaitse (joonis 15) uue kaitsmega.

Tähelepanu! Kasutage ainult sama tüüpi kaitsmeid, mis paigaldatakse ka vastavatesse pesadesse. Jälgige sealjuures eriti maksimaalset voolutugevust (kaitsmele graveeritud).

Kahtluse korral pöörduge meie klienditeenindusse või elektrispetsialisti poole.

8. Hooldus

Pange enne iga puhastus- ja hooldustööd mootor seisma.

Eemaldage masinalt regulaarselt tolm ja mustus. Kõige parem on kasutada puhastamiseks peenikest harja või lappi.

- Ärge kasutage plastmassdetailide puhastamiseks söövitavaid vahendeid.
- Kui generaatorit pikemat aega ei kasutata, tuleb diislikütus välja võtta.

Tähelepanu: seisake seade kohe ja pöörduge teenindustöökotta:

- ebatavalise vibratsiooni või müra korral.
- kui mootor tundub olevat ülekoormatud või töötab ebaühtlaselt.

8.1 Õlivahetus, õlitaseme kontrollimine (enne iga kasutamist)

Esimene mootoriõlivahetus tuleb teostada pärast umbes 20 töötundi töösooja mootoriga. Seejärel tuleb mootoriõli vahetada iga 150 töötundi järel töösooja mootoriga.

- Kasutage ainult (15W40) mootoriõli.
- Seadke elektrigeneraator sobivale tasasele pinnale.
- Avage õlitäitekork (joonis 5/C).
- Avage õli väljalaskekrugi (joonis 5/D) ja laske soe mootoriõli väljavoolukanali kaudu spetsiaalsesse anumasse.
- Pärast vanaõli väljavoolamist sulgege õli väljalaskekrugi ning puhastage väljavoolukanal lapiga.
- Valage mootoriõli sisse kuni õlimõõtevarda ülemise märgini.

Tähelepanu: Õlitaseme kontrollimiseks ärge keerake õlimõõtevarrast kinni, vaid pistke ainult kuni keermeni sisse.

- Vanaõli tuleb korralikult utiliseerida.

8.2 Õhufiltri puhastamine (vt joonised 8–13)

- Enne iga kasutamist kontrollige ja vajadusel puhastage õhufiltrit, kui vaja, vahetage.
- Elementide puhastamiseks ei tohi kasutada tugevatoimelist puhastusvahendit ega bensiini.
- Puhastage elemendid tasasel pinnal koputamisega.

8.3 Diislikütusefiltri puhastamine (joonis 6)

Diislikütusefiltrit (joonis 6/G) tuleb puhastada, kui vaateavast (joonis 6/H) on mustust näha. Diislikütusefiltri puhastamiseks on Teil vaja bensiini-/diislikütuse-kindla kütusevoolikuga letrit, bensiini-/diislikütuse-kindlaid kindaid ja tühja diislikütusekanistrit (TÄHELEPANU: ärge segage kunagi kontrollimatult bensiini ja diislikütust!).

- Sulgege kütusekraan (joonis 6/E).
- Keerake rihvelmutter (joonis 6/F) vabamaks.
- Juhtige leetri kütusevoolik diislikütusekanistrisse ja hoidke letrit vaateava (joonis 6/H) all.
- Keerake rihvelmutter (joonis 6/F) päris lahti ja laske vaateava puhas diislikütus letrisse.
- Laske määrdundud diislikütusejäägil puhastuspaberisse imbuda. Puhastage vaateava.
- Tõmmake diislikütusefilter filtrihoidikust allapoole, eemaldage mustusejäägid diislikütusefiltrist puhastuspaberiga, vajadusel puhastage vähese diislikütusega või kahjustuste korral vahetage diislikütusefilter. Utiliseerige puhastuspaber.
- Kokkupanek toimub vastupidises järjekorras.

8.4 Paagi tühjendamine

- Paagi tühjendamiseks toimige alguses nii, nagu diislikütusefiltri puhastamisel.
- Pärast diislikütusefiltri äravõtmist seadke lehter filtrihoidiku (joonis 6/I) alla ja avage kütusekraan (joonis 6/E).
- Laske diislikütusel paagist leetri kaudu diislikütusekanistrisse voolata. (TÄHELEPANU: pange tähele, et diislikütusekanister oleks piisavalt suur, mahutamaks paaki jäänud kogust!).
- Vajadusel saab paagi tühjendamise kütuskraani sulgemisega katkestada.
- Pärast tühjendamist pange masin kokku, nagu on kirjeldatud punktis 8.3.

9. Talvine režiim

Kuna generaator töötab diiselmootoriga, tuleb talviseks kasutamiseks võtta tarvitusele spetsiaalsed abinõud.

Diisलगeneraatori kasutamisel välistemperatuuridel -3 kuni -10 °C peab kasutama talvist diislikütust. Üleminek talvisele diislikütusele toimub riigiti erinevalt, enamasti oktoobri lõpus. Diislikütusele ülemineku aega võite küsida tanklast.

- Kui Te kätate diisलगeneraatorit korrapäraselt, ei ole Teil vaja mingeid meetmeid tarvitusele võtta, sest talvisele diislikütusele üleminek toimub automaatselt.
- Juhul kui Te generaatorit sügisel pikemat aega ei kasuta, kuid soovite talvel jälle kasutama hakata, on soovitatav hoida paaki tühjana või tühjendada, nagu on kirjeldatud punktis 8.4.
- Uurige talvisele diislikütusele ülemineku aega tanklast ning täitke paak enne välistemperatuuridel -3 kuni -10 °C kasutamist talvise diislikütusega.
- Kui diislikütus peaks siiski „paksuks minema“, peate diisलगeneraatori umbes 12 tunniks tooma u +10 °C temperatuuriga ruumi.
- Kui paak on täis või poolenisti täis tavalist diislikütust, tuleb see tühjendada, nagu on kirjeldatud punktis 8.4.
- Seejärel tuleb paak täita talvise diislikütusega.
- Peaaegu tühja või vähem kui pooltäis paagi korral piisab talvise diislikütuse lisamisest.



10. Varuosade tellimine

Varuosade tellimisel on vajalikud järgmised andmed:

- Seadme tüüp
- Seadme artiklinumber
- Seadme identifitseerimisnumber
- Vajamineva varuosa number

Kehtivad hinnad ja info leiate aadressilt

www.isc-gmbh.info

11. Utiliseerimine ja taaskasutus

Transpordikahjustuste vältimiseks on seade pakendis. See pakend on tooraine ja seega taaskasutatav või uuesti ringlusse suunatav. Transpordikahjustuste ja selle tarvikud koosnevad erinevatest materjalidest, nagu nt metall ja plastmass. Viige katkised detailid spetsiaalsesse kogumiskohta. Uurige järele erikauplusest või kohalikust omavalitsusest!

12. Veotsinguplaan

Tõrge	Põhjus	Abinõu
Mootorit ei saa käivitada	<ul style="list-style-type: none"> - õlirohulüliti rakendub (punane LED-lamp (joonis 2/8)) - diislikütust ei ole - mehhaaniline lüliti (joonis 5/A) on asendis "STOP" - diislikütusefilter on ummistunud - õhufilter on määrdunud - diislikütus on madala välistemperatuuri tõttu "paksuks läinud" - Kaitse on defektne 	<ul style="list-style-type: none"> - kontrollige õlitaset, lisage mootoriõli - lisage diislikütust - seadke mehhaaniline lüliti asendisse „RUN“ - puhastage või vahetage diislikütusefilter - puhastage või vahetage õhufilter - toimige nii, nagu on kirjeldatud punktis "Talvine režiim" - Vahetage defektne kaitse, nagu punktis 7.5 kirjeldatud
Generaatori pinge on väike või pinge puudub	<ul style="list-style-type: none"> - regulaatori või kondensaatori viga - ülepingekaitse on rakendunud - generaatori süsiharjad on kulunud 	<ul style="list-style-type: none"> - pöörduge volitatud klienditeenindusse - vajutage lüliti ja vähendage tarbijaid - pöörduge volitatud klienditeenindusse
Akut ei laeta	<ul style="list-style-type: none"> - Kaitse on defektne 	<ul style="list-style-type: none"> - Vahetage defektne kaitse, nagu punktis 7.5 kirjeldatud



Satura rādītājs

1. Drošības norādījumi
2. Ierīces apraksts
3. Piegādes komplekts
4. Noteikumiem atbilstoša lietošana
5. Tehniskie rādītāji
6. Darbības pirms ierīces lietošanas
7. Lietošana
8. Apkope
9. Eksploatācija ziemā
10. Rezerves daļu pasūtīšana
11. Utilizācija un otrreizējā izmantošana
12. Trūkumu noteikšanas plāns

⚠ Uzmanību!

Lietojot ierīces, jāievēro vairāki drošības pasākumi, lai novērstu savainojumus un bojājumus, tāpēc uzmanīgi izlasiet šo lietošanas instrukciju. Saglabājiet šo informāciju, lai tā vienmēr būtu pieejama. Ja ierīce ir jānodod citai personai, lūdzu, iedodiet līdzī arī šo lietošanas instrukciju. Mēs neuzņemamies nekādu atbildību par negadījumiem vai zaudējumiem, kas rodas, neievērojot šo instrukciju un drošības norādījumus.

1. Drošības norādījumi

Atbilstošie drošības norādījumi ir sniegti klātpievienotajā brošūrā!

⚠ BRĪDINĀJUMS

Izlasiet visus drošības norādījumus un instrukcijas. Ja neievēro drošības norādījumus un instrukcijas, var gūt elektrošoku, apdegumus un/vai smagas traumas.

Uzglabājiet visus drošības norādījumus un instrukcijas, lai nepieciešamības gadījumā tos varētu izmantot turpmāk.

2. Ierīces apraksts (1./2./8. attēls)

1. Degvielas tvertnes rādītājs
2. Degvielas tvertnes vāks
3. Rokturis
4. Gaisa filtra vāks
5. Apkopes vāks
6. Rītenīši
7. Dekompresijas vadības trose
8. Eļļas spiediena brīdinājuma signāllampiņa
9. Voltmetrs
10. Drošības relejs, 400 V 3~
11. Pārslēdzējs, 230 V~/400 V 3~
12. Drošības relejs 230 V~
13. 1 x 12 V līdzstrāvas drošības relejs
14. Zemējuma pieslēgums
15. 1 x 12 V līdzstrāvas pieslēgvietā
16. 2 x 230 V kontaktligzda
17. 1 x 400 V 3~ kontaktligzda
18. Aizdedzes slēdzis
19. 12 V adaptera kabelis
20. Baterijas piestiprināšanas komplekts
21. Divi vadības rītenīši
22. Astoņas skrūves
23. Uzliekamā uzgriežņu atslēga

3. Piegādes komplekts (1.–3. attēls)

- Elektroģenerators
- 12 V adaptera kabelis (3. attēls/19. poz.)
- Baterijas piestiprināšanas komplekts (3. attēls/20. poz.)
- Uzliekamā uzgriežņu atslēga
- Divi vadības rītenīši
- Astoņas skrūves

4. Noteikumiem atbilstoša lietošana

Ierīce ir piemērota visa veida lietošanai, kas paredz ekspluatāciju no 230 V~ / 400 V 3~ un 12 V līdzstrāvas avota. Noteikti ievērojiet papildu drošības norādījumus minētos ierobežojumos. Ģenerators ir paredzēts elektroinstrumentu ekspluatācijai un strāvas piegādei gaismas avotiem. Lietojot mājsaimniecības ierīces, pārbaudiet atbilstību ražotāja norādītajai informācijai. Šābu gadījumā jautājiet pilnvarotam tirdzniecības pārstāvim.

Ierīci drīkst lietot tikai tai paredzētajiem mērķiem. Ierīces lietošana, kas neatbilst minētajiem mērķiem, nav noteikumiem atbilstoša. Par visa veida bojājumiem vai savainojumiem ir atbildīgs lietotājs/operators, nevis ražotājs.

Nemiet vērā, ka ražotāja ierīces atbilstoši noteikumiem nav konstruētas komerciālai, amatnieciskai vai rūpnieciskai izmantošanai. Ražotājs neuzņemas nekādu garantiju, ja ierīci izmanto komerciālajos, amatniecības vai rūpniecības uzņēmumos, kā arī līdzīgos papilddarbos.

5. Tehniskie rādītāji

Ģenerators:	sinhrons
Aizsardzības veids:	IP23M
Jauda ilglaicīgā darbības režīmā, P_{nom} (S1):	
	4200 W/400 V 3~; 3000 W/230 V~
Maksimālā jauda, P_{max} (S2 5 min.):	
	5000 W/400 V 3~; 3300 W/230 V~
Jauda ilglaicīgā darbības režīmā,	
P_{nom} (12 V līdzstrāva):	100 W
Nominālais spriegums U_{nom} :	
	2 x 230 V~/1 x 400 V 3~/1 x 12 V līdzstrāva
Nominālā strāva I_{nom} :	13 A (230 V~/) / 6,1 A (400 V 3~/)
Frekvence F_{nom} :	50 Hz

LV

Darba tilpums:	418 cm ³
Motora jauda:	6,3 kW / 8,6 ZS
Degviela:	dīzeļdegviela
Degvielas tvertnes tilpums:	16 l
Motoreļļa:	1,65 l (15W40)
Svars:	136 kg
Skaņas spiediena līmenis L _{PA} :	75 dB(A)
Skaņas jaudas līmenis L _{WA} :	96 dB(A)
Kļūda K _{pA} :	1 dB
Jaudas koeficients cos φ:	1
Jaudas klase:	G1
Maks. uzstādīšanas augstums (v. j. l.):	1000 m

Darbības režīms S1 (ilglaicīga darbība)

Ierīci ilgstoši var ekspluatēt ar norādīto jaudu.

Darbības režīms S2 (īsilaicīga darbība)

Ierīci īslaicīgi var ekspluatēt ar norādīto jaudu (5 min.). Pēc tam ierīcei kādu brīdi nav jādarbojas, lai novērstu nepieļaujamu sasilšanu (5 min.).

Brīdinājums!

Norādītā vibrāciju emisijas vērtība ir izmērīta atbilstoši standartizētai pārbaudes metodei un var mainīties atkarībā no elektroierīces izmantošanas veida, kā arī izņēmuma gadījumos pārsniegt norādīto vērtību.

Norādīto vibrāciju emisijas vērtību var izmantot, lai salīdzinātu vienu elektroierīci ar citu.

Norādīto vibrāciju emisijas vērtību var izmantot arī iepriekšējai kaitējuma novērtēšanai.

6. Darbības pirms ierīces lietošanas

Uzmanību! Pirms ekspluatācijas uzsākšanas ierīcē ir jāiepilda motoreļļa un dīzeļdegviela.

- Sagatavojiet un pievienojiet akumulatoru (**Uzmanību!** Akumulators nav iekļauts piegādes komplektā). Nostipriniet akumulatoru (4. attēls/A poz.) ierīcē (4. attēls), izmantojot akumulatora stiprināšanas komplektu (3. attēls/20. poz.). Vispirms pie akumulatora pieslēdziet sarkano vadu (+), pēc tam melno vadu (-).
- Pārbaudiet dīzeļdegvielas līmeni, vajadzības gadījumā papildiniet.
- Gādājiet par ierīces pietiekamu ventilāciju.
- Novērtējiet ģenerators tiešo apkārtni.
- Atvienojiet no ģenerators iespējami pieslēgto elektrisko ierīci.

Vadības riteņu montāža

Uzmanību! Ierīcei jāatrodas drošā pozīcijā uz paliktņa. Pārlicinieties, ka ierīce netika bojāta pārvadāšanas laikā.

1. Piestipriniet abus vadības riteņus (1. attēls/21. poz.), vispirms montējot no ārpusē pieejamās četras skrūves (22. poz.).
2. Noceliet elektroģeneratoru no paliktņa ar piemērotu pacelšanas iekārtu un novietojiet to uz cietas, līdzēnas pamatnes.
3. Montējiet četras no iekšpuses pieejamās skrūves.

6.1. Elektriskā drošība

- Elektriskajām barošanas līnijām un pieslēgtajām ierīcēm jābūt nevainojamā stāvoklī.
- Drīkst pieslēgt tikai tādas ierīces, kuru norādītais spriegums sakrīt ar ģenerators izejas spriegumu.
- Nekad nesavienojiet elektroģeneratoru ar elektrotīklu (kontaktligzdu).
- Līnijas garumam līdz patērētājam jābūt pēc iespējas īsam.

6.2. Vides aizsardzība

- Neīrus apkopes materiālus, degvielu un eļļu nododiet tiem paredzētā savākšanas vietā.
- Iepakojuma materiālu, metālu un plastmasu nododiet pārstrādei.

6.3. Iezemēšana

Statisko lādiņu novadīšanai ir nepieciešama korpusa iezemēšana. Šim nolūkam vadu vienā ģenerators zemējuma pieslēguma pusē (2. attēls/14. poz.) savienojiet ar ārēju zemējumu (piem., stieņa zemētāju) otrajā pusē.

7. Lietošana

7.1. Motora iedarbināšana

- Pārbaudiet, vai mehāniskais slēdzis (5. attēls/A poz.) ir nofiksēts labajā pozīcijā.
- Atveriet degvielas krānu (6. attēls/E poz.).
- Ieslēgšanas/izslēgšanas slēdzi (2. attēls/18. poz.) ar atslēgu novietojiet pozīcijā „ON”.
- Izvelciet dekompresijas vadības trosi (2. attēls/7. poz.) un ieslēgšanas/izslēgšanas slēdzi ar atslēgu pagrieziet pozīcijā „Start”. Pēc apm. 5 sek. atlaidiet dekompresijas slēdzi un motors sāks darboties.
- Kad motors darbojas, pagrieziet atpakaļ ieslēgšanas/izslēgšanas slēdzi pozīcijā „ON”.
- Ja motors uzreiz neiedarbinās (īpaši, ja pirms tam ir bijusi tukša degvielas tvertne, vai pēc dīzeļdegvielas filtra maiņas), mēģiniet iedarbināt vēlreiz, atkārtoti velkot aiz dekompresijas vadības troses.

7.2. Elektroģenerators noslogošana

- Iestatot pārslēgšanas slēdzi (2. attēls/11. poz.) pa kreisi, varat lietot 230 V ~ kontaktligzdu.
- **Uzmanību!** Lai gan šajā pozīcijā 3000 W jauda ilglaicīgā darbības režīmā (S1) tiek sadalīta uz divām kontaktligzdām, ar 3000 W jaudu varat noslogot tikai vienu kontaktligzdu. Abu kontaktligzdu kopējā slodze īslaicīgi (S2) piecas minūtes drīkst sasniegt maksimāli 3300 W.
- Iestatot pārslēgšanas slēdzi (2. attēls/11. poz.) pa labi, varat aktīvi lietot 400 V 3~ kontaktligzdu. **Uzmanību!** Šo kontaktligzdu ilgstoši (S1) drīkst noslogot ar 4200 W un īslaicīgi (S2) maksimāli 5 minūtes – ar 5000 W lielu jaudu.
- Elektroģenerators ir piemērots 230 V~ un 400 V 3~ maiņstrāvas ierīcēm.
- Elektroģeneratoru papildus ilgstoši var noslogot ar 12 V līdzstrāvu, 100 W (2. attēls/15. poz.). Šim nolūkam izmantojiet klātpievienoto adaptera kabeli (3. attēls/19. poz.).
- Nepieslēdziet generatoru māsaimniecības elektrotīklā, jo tādējādi var izraisīt ģenerators vai citu mājas elektroierīču bojājumus.

Norādījums: dažām elektroierīcēm (elektriskajiem figūrzāģiem, urbjašānām utt.) var būt lielāks strāvas patēriņš, ja tās tiek lietotas smagākos apstākļos. Dažas elektroierīces (piem., televīzijas ierīces, datoru utt.) nedrīkst darbināt, izmantojot ģeneratoru. Šaubu gadījumā jautājiet ierīces ražotājam.

7.3. Pārslodzes aizsardzība

Ģenerators ir aprīkots ar drošinātāju pret pārslodzi. Pārslodzes gadījumā tas atslēdz attiecīgās kontaktligzdas.

Uzmanību! Ja tas notiek, samaziniet no elektroģenerators patērēto elektrisko jaudu vai atvienojiet pievienotās bojātās ierīces.

Uzmanību! Bojātos pārslodzes slēdžus drīkst nomainīt tikai ar analogiskas konstrukcijas pārslodzes slēdžiem (ar analogiskiem darba raksturlielumiem). Šim nolūkam vērsieties attiecīgajā servisa dienestā.

12 V līdzstrāvas pieslēgvietā

Pārslodzes gadījumā tiek atslēgta 12 V līdzstrāvas pieslēgvietā (2. attēls/15. poz.). Nospiežot pārslodzes slēdzi (2. attēls/13. poz.), var atkārtoti sākt lietot 12 V līdzstrāvas pieslēgvietu.

230 V~ kontaktligzdas

Pārslodzes gadījumā tiek atslēgtas 230 V~ kontaktligzdas (2. attēls/16. poz.). Ieslēdzot pārslodzes slēdzi (2. attēls/12. poz.), var atkārtoti sākt lietot 230 V~ kontaktligzdas.

400 V 3~ kontaktligzda

Pārslodzes gadījumā tiek atslēgta 400 V 3~ kontaktligzda (2. attēls/17. poz.). Ieslēdzot pārslodzes slēdzi (2. attēls/10. poz.), var atkārtoti sākt lietot 400 V 3~ kontaktligzdu.

7.4. Motora izslēgšana

- Pirms izslēgšanas ļaujiet elektroģeneratoram darboties bez noslodzes, lai agregāts varētu „papildu atdzist”.
- Ieslēgšanas/izslēgšanas slēdzi (2. attēls/18. poz.) ar atslēgu novietojiet pozīcijā “OFF”.
- Aizgrieziet degvielas krānu.

Norādījums: motoru var izslēgt arī, nospiežot mehānisko slēdzi (5. attēls/B poz.). Šajā gadījumā pirms atkārtotas iedarbināšanas svira (5. attēls/A poz.) atkal jāpabīda pa labi, kamēr tā nofiksējas.

7.5. Bojātu drošinātāju nomainīšana

Lai nomainītu drošinātājus, noņemiet vāku strāvas ģenerators aizmuģurē. Drošinātāji ir uzstādīti drošinātāju stiprinājumos (14. att./A, B, C poz.) attēlos redzamajās pozīcijās. Atveriet attiecīgo drošinātāja stiprinājumu un nomainiet bojātos drošinātājus (15. att.) ar jauniem drošinātājiem.

Uzmanību! Izmantojiet tikai identiska tipa drošinātājus, kādi bija iebūvēti attiecīgajā drošinātāja stiprinājumā. Turklāt īpaši ievērojiet maksimālo strāvas stiprumu (iegravēts drošinātājā).

Ja rodas šaubas, arī šajā gadījumā vērsieties mūsu klientu apkalpošanas dienestā vai pie elektriķa.

8. Apkope

Pirms visiem tīrīšanas un apkopes darbiem izslēdziet motoru.

No ierīces regulāri jānotīra putekļi un netīrumi. Vislabāk tīrīšanu veikt ar smalku suku vai lupatiņu.

- Plastmasas detaļu tīrīšanai nelietojiet nekādus kodīgus līdzekļus.
- Ja elektroģeneratoru nelietojat ilgāku laiku, izlejiet no ģenerators dīzeļdegvielu.

Uzmanību! Nekavējoties apstādiniet ierīci un vērsieties servisa dienestā:

- neparastu vibrāciju vai trokšņu gadījumā;
- ja motors izskatās pārslogots vai darbojas neregulāri.

8.1. Eļļas maiņa, eļļas līmeņa pārbaude (pirms katras lietošanas)

Pirmā motoreļļas maiņa būtu jāveic, kad motors ir iesildīts, pēc apm. 20 darbības stundām. Pēc tam motoreļļas maiņa jāveic ik pēc 150 stundām, kad motors ir iesildīts.

- Izmantojiet tikai motoreļļu 15W40.
- Novietojiet elektroģeneratoru uz piemērota līdzena paliktņa.
- Atskrūvējiet eļļas iepildīšanas atveres aizgriezni (5. attēls/C poz.).
- Atskrūvējiet eļļas notecināšanas atveres aizgriezni (5. attēls/D poz.) un pa izplūdes kanālu, kas atrodas zem tā, noteciniet silto motoreļļu savākšanas traukā.
- Pēc atstrādātās eļļas izplūdes aizgrieziet eļļas notecināšanas atveres aizgriezni un notīriet izplūdes kanālu ar drānu.
- Iepildiet motoreļļu līdz eļļas mērstieņa augšējai atzīmei (7. attēls).

Uzmanību! Lai pārbaudītu eļļas līmeni, eļļas mērstieni neieskrūvējiet, bet ielieciet tikai līdz vītnei.

- Atstrādātā eļļa atbilstīgi jāutilizē.

8.2. Gaisa filtra tīrīšana (sk. 8.-13. attēlu)

- Pirms katras lietošanas pārbaudiet gaisa filtru, iespējams iztīriet, nepieciešamības gadījumā nomainiet.
- Elementu tīrīšanai nedrīkst izmantot kodīgus tīrīšanas līdzekļus vai benzīnu.
- Tīriet elementus, izdauzot uz līdzenas virsmas.

8.3. Dīzeļdegvielas filtra tīrīšana (6. attēls)

Dīzeļdegvielas filtrs (6. attēls/G poz.) jātīra, ja netīrumi kļūst redzami līmeņrādītājā (6. attēls/H poz.).

Dīzeļdegvielas filtra tīrīšanai nepieciešama piltuve, kas savienota ar benzīna/dīzeļdegvielas izturīgu degvielas šļūteni, benzīna/dīzeļdegvielas izturīgi cimdī, kā arī tukša dīzeļdegvielas kanna (**UZMANĪBU!** Nekad nekontrolēti nesajauciet benzīnu un dīzeļdegvielu!).

- Aizgrieziet degvielas krānu (6. attēls/E poz.).
- Palaidiet vaļīgāk rienvoto uzgriezni (6. attēls/F poz.).
- Piltuves degvielas šļūteni ievadiet dīzeļdegvielas kannā un piltuvi turiet zem līmeņrādītāja (6. attēls/H poz.).
- Pilnīgi atskrūvējiet rienvoto uzgriezni (6. attēls/F poz.) un nolejiet līmeņrādītāja tīrās dīzeļdegvielas atlikušo daudzumu piltuvē.
- Netīrās dīzeļdegvielas atlikušo daudzumu uzsūciet ar tīrīšanas papīru. Iztīriet līmeņrādītāju.
- Dīzeļdegvielas filtru pavelciet uz leju no dīzeļdegvielas filtra turētāja, pie dīzeļdegvielas

filtra ar tīrīšanas papīru notīriet netīrumu paliekas, vajadzības gadījumā tīriet ar mazu daudzumu dīzeļdegvielas vai bojājumu gadījumā nomainiet dīzeļdegvielas filtru. Utilizējiet tīrīšanas papīru.

- Montāža jāveic apgrieztā secībā.

8.4. Degvielas tvertnes iztukšošana

- Lai iztukšotu degvielas tvertni, vispirms rīkojieties tāpat, kā pirms dīzeļdegvielas filtra tīrīšanas.
- Pēc dīzeļdegvielas filtra noņemšanas novietojiet piltuvi zem dīzeļdegvielas filtra turētāja (6. attēls/I poz.) un atveriet degvielas krānu (6. attēls/E poz.).
- Caur piltuvi novadiet dīzeļdegvielu no degvielas tvertnes dīzeļdegvielas kannā. (**UZMANĪBU!** Ievērojiet, lai dīzeļdegvielas kanna būtu pietiekami liela, lai tajā varētu ietilpt degvielas tvertnē atlikušais daudzums!).
- Vajadzības gadījumā degvielas tvertnes iztukšošanu var pārtraukt, aizgriežot degvielas krānu.
- Pēc iztukšošanas pabeigšanas veiciet montāžu, kā aprakstīts 8.3. punktā.

9. Eksploatācija ziemā

Tā kā ģeneratoru darbina dīzeļmotors, eksploatācijai ziemā jāveic īpaši pasākumi. Darbinot dīzeļģeneratoru, kad āra temperatūra ir no -3 līdz -10 °C, jālieto „ziemas dīzeļdegviela.“ Pāreja no parastās dīzeļdegvielas uz „ziemas dīzeļdegvielu“ dažādās valstīs notiek atšķirīgi, lielākoties oktobra beigās. Par pārejas uz „ziemas dīzeļdegvielu” brīdi varat pajautāt degvielas uzpildes stacijā.

- Ja dīzeļģeneratoru darbināt regulāri, nav nepieciešams veikt īpašus pasākumus, jo pāreja uz „ziemas dīzeļdegvielu” notiek automātiski.
- Ja rudenī ģeneratoru nelietojat ilgāku laiku, bet ziemā gribat to atkal darbināt, iesakām turēt degvielas tvertni gandrīz tukšu vai iztukšot, kā aprakstīts 8.4. punktā.
- Jautājiet par pārejas uz „ziemas dīzeļdegvielu” brīdi degvielas uzpildes stacijā un uzpildiet degvielas tvertni ar „ziemas dīzeļdegvielu”, pirms āra temperatūra noslīd no -3 līdz -10 °C.
- Ja tomēr dīzeļdegviela „sarec”, ienesiet dīzeļģeneratoru uz apm. 12 stundām telpā, kuras temperatūra ir apm. +10 °C.
- Ja degvielas tvertne ir pustukša vai pilna ar parastu dīzeļdegvielu, tā jāiztukšo, kā norādīts 8.4. punktā.
- Pēc tam tvertne jāuzpilda ar „ziemas dīzeļdegvielu”.
- Ja degvielas tvertne ir gandrīz tukša vai gandrīz

līdz pusei pilna, pietiek to uzpildīt ar „ziemas dīzeļdegvielu”.

10. Rezerves daļu pasūtīšana

Pasūtot rezerves daļas, jānorāda šāda informācija:

- ierīces tips;
- ierīces preces numurs;
- ierīces identifikācijas numurs;
- nepieciešamās rezerves daļas numurs.

Pašreizējās cenas un informāciju var apskatīties tīmekļa vietnē: www.isc-gmbh.info.

11. Utilizācija un otrreizējā izmantošana

Ierīce atrodas iepakojumā, lai izvairītos no transportēšanas bojājumiem. Šis iepakojums ir izejmateriāls un līdz ar to var būt izmantojams otrreiz vai tikt atdots izejvielu aprītē. Ierīce un tās piederumi ir no dažādiem materiāliem, piemēram, no metāla un plastmasas. Bojātās detaļas jānodod īpašo atkritumu pārstrādei. Jautājiet specializētā veikalā vai pašvaldībā!

12. Trūkumu noteikšanas plāns

Traucējums	Cēlonis	Pasākums
Motoru nevar iedarbināt	<ul style="list-style-type: none"> – Nostrādā eļļas atslēgšanas automātika (sarkanā gaismas diode (2. attēls/8. poz.)). – Nav dīzeļdegvielas. – Mehāniskais pārtraucējs (5. attēls/A poz.) atbloķēts. – Aizsprostots dīzeļdegvielas filtrs. – Aizsprostots gaisa filtrs. – Dīzeļdegviela zemas temperatūras dēļ ir „sarecējusi”. – Drošinātājs ir bojāts 	<ul style="list-style-type: none"> – Pārbaudiet eļļas līmeni, uzpildiet motoreļļu. – Papildiniet dīzeļdegvielu. – Pavirziet pa labi mehānisko pārtraucēju. – Izīriet vai nomainiet dīzeļdegvielas filtru. – Izīriet vai nomainiet gaisa filtru. – Rīkojieties tā, kā norādīts sadaļā „Ekspluatācija ziemā”. – Nomainiet bojātu drošinātāju, kā norādīts 7.5. punktā.
Ģeneratoram ir par maz vai nav sprieguma	<ul style="list-style-type: none"> – Regulatora vai kondensatora defekts. – Nostrādājis pārslodzes strāvas aizsardzības slēdzis. – Nodilušas ģeneratora ogļu sukas. 	<ul style="list-style-type: none"> – Vērsieties pilnvarotā apkopes dienestā. – Ieslēdziet slēdzi un samaziniet patēriņu. – Vērsieties pilnvarotā apkopes dienestā.
Akumulators netiek uzlādēts	<ul style="list-style-type: none"> – Drošinātājs ir bojāts 	<ul style="list-style-type: none"> – Nomainiet bojātu drošinātāju, kā norādīts 7.5. punktā.

Turinys

1. Saugos nurodymai
2. Prietaiso aprašymas
3. Pristatomas komplektas
4. Tinkamas naudojimas
5. Techniniai duomenys
6. Paruošimas darbui
7. Valdymas
8. Techninė priežiūra
9. Eksploatavimas žiemą
10. Atsarginių dalių užsakymas
11. Utilizavimas ir antrinis panaudojimas
12. Gedimų paieškos planas

LT

⚠ Dėmesio!

Naudodami prietaisus, būtinai laikykitės kai kurių saugumo taisyklių – nesusižalosite ir nepatirsite nuostolių. Todėl atidžiai perskaitykite šią naudojimo instrukciją. Kruopščiai ją saugokite, kad visada galėtumėte pasinaudoti informacija. Perduodami prietaisą kitiems asmenims, kartu perduokite ir naudojimo instrukciją. Mes neatsakome už nelaimingus atsitikimus ar žalą, patirtą nesilaikant šios instrukcijos saugos nurodymų.

1. Saugos nurodymai

Atitinkamus saugos nurodymus rasite pridėtoje knygelėje!

⚠ ĮSPĖJIMAS

Perskaitykite visus saugos nurodymus ir instrukcijas. Tikėtina, kad, nesilaikydami saugos nurodymų, patirsite elektros smūgį, sukelsite gaisrą arba sunkiai susižalosite.

Visus saugos nurodymus ir instrukcijas išsaugokite ateičiai.

2. Prietaiso aprašymas (1/2/8 pav.)

1. Bako indikatorius
2. Bako dangtis
3. Stūmimo rankena
4. Oro filtro dangtis
5. Techninės priežiūros sekcijos dangtis
6. Ratukai
7. Sankabos lynas dekompresijai
8. Įspėjamoji alyvos slėgio lemputė
9. Voltmetras
10. Apsaugos jungiklis 400 V 3~
11. Perjungiklis 230 V~/400 V 3~
12. Apsaugos jungiklis 230 V~
13. 1 x 12 V d. c. apsaugos jungiklis
14. Įžeminimo gnybtas
15. 1 x 12 V d. c. jungtis
16. 2 x 230 V kištukinis lizdas
17. 1 x 400 V 3~ kištukinis lizdas
18. Užvedimo spyna
19. 12 V adapterio kabelis
20. Akumuliatoriaus pritvirtinimo komplektas
21. 2x valdymo velenai
22. 8x varžtai
23. Žiedinis veržliaraktis

3. Pristatomas komplektas (1–3 pav.)

- Elektros generatorius
- 12 V adapterio kabelis (3 pav. 19 poz.)
- Akumuliatoriaus pritvirtinimo komplektas (3 pav. 20 poz.)
- Žiedinis veržliaraktis
- 2x valdymo velenai
- 8x varžtai

4. Tinkamas naudojimas

Prietaisas naudotinas dirbant 230 V~/ 400 V 3~ arba 12 V d. c. režimu. Būtinai laikykitės apribojimų, pateiktų papildomuose saugos nurodymuose. Generatorius varo elektros prietaisus ir apšvietimo šaltinius aprūpina elektra. Naudodami buitinius prietaisus, remdamiesi gamintojo nurodymais, patikrinkite, ar jie yra tinkami. Jei abejojate, kreipkitės į įgaliotą prekybininką.

Prietaisą naudokite tik pagal paskirtį. Bet koks kitoks naudojimas laikomas netinkamu. Už pažeidimus, atsiradusius netinkamai naudojant prietaisą, atsako ne gamintojas, bet naudotojas arba operatorius.

Įsidėmėkite, kad mūsų prietaisai dėl jų konstrukcijos nepritaikyti naudoti gamyboje, amatuose ar pramonėje. Neprisiimame atsakomybės, jeigu prietaisas naudojamas gamybos, amatų, pramonės įmonėse ir panašiose veiklos srityse.

5. Techniniai duomenys

Generatorius:	Sinchroninis
Apsaugos rūšis	IP23M
Nuolatinis galingumas P_{nenn} (S1):	4200 W/400 V 3~; 3000 W/230 V~
Didžiausias galingumas P_{max} (S2 5 min.):	5000 W/400 V 3~; 3300 W/230 V~
Dauerleistung P_{nenn} (12 V d.c.):	100 W
Vardinė įtampa U_{nenn} :	2 x 230 V~/1x 400 V 3~/1x 12 V d.c.
Vardinė srovė I_{nenn} :	13 A (230 V~/) / 6,1 A (400 V 3~/)
Dažnis F_{nenn} :	50 Hz
Darbinis cilindro tūris:	418 cm ³
Variklio galingumas:	6,3 kW / (8,6 PS)
Kuras	Dyzelis
Bako talpa:	16 l

Variklio tepalas	1,65 l (15W40)
Svoris	136 kg
Garso slėgio lygis L_{pA}	75 dB (A)
Garso galios lygis, L_{WA}	96 dB (A)
Unsicherheit K	1 dB
Galios koeficientas $\cos \varphi$:	1
Galios klasė:	G1
Didžiausias pastatymo aukštis (virš NN):	1.000 m

Darbo režimas S1 (nuolatinis režimas)

Mašina nuolatos galima dirbti su nurodyta galia.

Darbo režimas S2 (trumpalaikis režimas)

Mašina trumpai galima dirbti su nurodyta galia (5 min.). Po to mašiną kuriam laikui reikia išjungti, kad ji per daug neįkaistų (5 min.).

Įspėjimas!

Nurodyta svyravimo emisijos vertė pamatuota, taikant standartizuotus bandymo metodus; ji gali skirtis, atsižvelgiant į elektros įrankio naudojimo būdą, ir išimtiniais atvejais viršyti nurodytąją.

Pagal nurodytą svyravimo emisijos vertę galima palyginti vieną elektros įrankį su kitu.

Be to, pagal nurodytą svyravimo emisijos vertę galima atlikti pirminį neįprasto poveikio įvertinimą.

6. Paruošimas darbui

Dėmesio! Prieš pradėdami dirbti reikia įpilti variklio tepalo ir dyzelinio kuro.

- Paruošti ir prijungti akumuliatorių (**Dėmesio!** Akumuliatorius į tiekimo apimtį neįeina). Akumuliatorių (4 pav., A padėtis) prietaise (4 pav.) pritvirtinkite naudodami akumuliatoriaus pritvirtinimo komplektą (3 pav., 20 padėtis). Pirmiausia prie akumuliatoriaus prijunkite raudoną kabelį (+), tada – juodą kabelį (-).
- Patikrinkite dyzelinio kuro kiekį, jei reikia, papildykite.
- Prietaisas turi būti gerai vėdinamas.
- Įvertinkite tiesioginę generatoriaus aplinką.
- Nuo generatoriaus atjunkite galbūt prijungtą elektros prietaisą.

Valdymo velenų montavimas

Dėmesio! Prietaisas turi stabiliai stovėti ant padėklo. Įsitinkinkite, kad jis nebuvo sugadintas gabenimo metu.

1. Pritvirtinkite abu valdymo velenus (1 pav. 21 poz.) pirmiausia įsukdami iš išorinės pusės prieinamus 4 varžtus (22 poz.).

2. Elektros generatorių nuo padėklo pakelkite tinkama kėlimo priemone.
3. Įsukite 4 iš vidinės pusės prieinamus varžtus.

6.1. Elektros sauga

- Elektros laidai ir prijungti prietaisai turi būti nepriekaištingos būklės.
- Galima prijungti tik tokius prietaisus, kurių įtampa sutampa su generatoriaus išėjimo įtampa.
- Draudžiama generatorių jungti prie tinklo (į kištukinį lizdą).
- Kabeliai iki naudotojo turi būti kuo trumpesni.

6.2. Aplinkosauga

- Nešvarią techninės priežiūros medžiagą ir darbinės priemones reikia atiduoti tokias medžiagas surenkančiai įstaigai.
- Pakavimo medžiagą, metalą ir plastiką reikia perduoti antrą kartą panaudoti.

6.3. Įžeminimas

Statinių įkrovų nuotėkiui reikia įžeminti korpusą. Dėl to vienoje pusėje kabelį prijungti prie generatoriaus įžeminimo gnybto (2 pav., 14 padėtis), o kitoje pusėje – prie išorinio įžeminimo gnybto (pvz., strypinio įžemiklio).

7. Valdymas

7.1. Variklio paleidimas

- Patikrinkite, ar mechaninis jungiklis (5 pav., A padėtis) užsifiksavo dešinėje padėtyje.
- Atsukite kuro čiaupą (6 pav., E padėtis).
- Įjungimo (išjungimo) jungiklį (2 pav., 18 padėtis) raktu nustatykite ant „ON“.
- Traukite dekompresijos sankabos lyną (2 pav., 7 padėtis) ir įjungimo (išjungimo) jungiklį raktu sukite ant „Start“. Dekompresijos jungiklį po maždaug 5 sek. atleiskite ir variklis pradės veikti.
- Jei variklis veikia, įjungimo (išjungimo) jungiklį atsukite atgal ant „ON“.
- Jei variklis užsiveda ne iš karto (po prieš tai buvusio tuščio bako ar pakeitus dyzelio filtrą), paleidimo procesą traukdami dekompresijos lyną pakartokite dar kartą.

7.2. Generatoriaus apkrovimas

- Jei perjungiklį (2 pav., 11 padėtis) pasuksite kairėn, galite naudoti 230 V~ kištukinį lizdą. Dėmesio: nors šioje padėtyje nuolatinis 3000 W galingumas (S1) padalytas per 2 lizdus, su 3000 W taip pat galite apkrauti tik vieną kištukinį lizdą. Bendra abiejų lizdų apkrova trumpam laikui (S2) ne ilgiau kaip 5 min. gali siekti 3300 W.
- Jei perjungiklį (2 pav., 11 padėtis) pasuksite

dešinėn, bus aktyvus 400 V 3~ kištukinis lizdas.

- Dėmesio: šis lizdas nuolat (S1) gali būti apkrautas 4200 W, o trumpą laiką (S2) – ne ilgiau kaip 5 min. 5000 W apkrova.
- Generatorius pritaikytas 230 V~ ir 400 V 3~ kintamosios srovės prietaisams.
- Generatorių papildomai ilgam galima apkrauti 12 V d. c., 100 W apkrova (2 pav., 15 padėtis).
- Tam naudokite pridėtą adapterio kabelį (3 pav., 19 padėtis).
- Generatoriaus negalima jungti į buitinį tinklą, nes gali sugesti generatorius arba kiti buitiniai elektros prietaisai.

Pastaba: gali padidėti kai kurių elektros prietaisų (motorinių siaurapiūklių, grąžtų ir kt.) elektros sąnaudos, jei jie naudojami apsunkintomis sąlygomis. Negalima naudoti kai kurių elektros prietaisų (pvz., TV prietaisų, kompiuterių) su generatoriumi. Jei abejojate, kreipkitės į prietaiso gamintoją.

7.3. Apsauga nuo perkrovos

Generatorius apsaugotas nuo perkrovos. Įvykus perkrovai, jis išjungia atitinkamus kištukinius lizdus. **Dėmesio!** Jei taip nutiktų, sumažinkite elektrinę galią, ją sumažindami generatoriuje arba pašalindami sugedusius prijungtus prietaisus.

Dėmesio! Sugedusius perkrovos jungiklius galima pakeisti tik tos pačios konstrukcijos jungikliais su tokiais pačiais galios duomenimis. Norėdami jų įsigyti, kreipkitės į savo klientų aptarnavimo centrą.

12 V d. c. jungtis:

Įvykus perkrovai 12 V d. c. jungtis (2 pav., 15 padėtis) išjungiama. Spaudžiant perkrovos jungiklį (2 pav., 13 padėtis) 12 V d. c. jungtį galima vėl įjungti.

230 V~ kištukiniai lizdai:

Įvykus perkrovai, 230 V~ kištukiniai lizdai (2 pav., 16 padėtis) išjungiami. Įjungus perkrovos jungiklį (2 pav., 12 padėtis) 230 V~ kištukinius lizdus galima vėl įjungti.

400 V 3~ kištukinis lizdas:

Įvykus perkrovai, 400 V 3~ kištukinis lizdas (2 pav., 17 padėtis) išjungiamas. Įjungus perkrovos jungiklį (2 pav., 10 padėtis) 400 V 3~ kištukinį lizdą galima vėl įjungti.

7.4. Variklio išjungimas

- Prieš generatorių išjungdami, leiskite jam trumpai paveikti be apkrovos, kad agregatas „atvėstų“.
- Įjungimo (išjungimo) jungiklį (2 pav., 18 padėtis) raktu nustatykite ant „OFF“.
- Užsukite kuro kraują.

Pastaba: variklį taip pat galima išjungti paspaudus mechaninį jungiklį (5 pav., B padėtis). Tokiu atveju prieš įjungiant reikia į dešinę vėl pastumti svertą (5 pav., A padėtis), kol jis užsifiksuos.

7.5. Sugedusių saugiklių pakeitimas

Norėdami pakeisti saugiklius, kitoje generatoriaus pusėje nuimkite dangtelį. Saugikliai yra įmontuoti jų laikikliuose atvaizduotose pozicijose (14 pav. / A, B, C poz.). Atidarykite atitinkamą saugiklio laikiklį ir pakeiskite sugedusį saugiklį (15 pav.) nauju.

Dėmesio! Naudokite tik to paties tipo saugiklius, kurie taip pat buvo įmontuoti atitinkamame saugiklių laikiklyje. Kartu atsižvelkite į didžiausią srovės stiprumą (išgraviruotas ant saugiklio).

Jeigu dvejojate, kreipkitės į mūsų klientų aptarnavimo tarnybą arba į kvalifikuotą elektriką.

8. Techninė priežiūra

Prieš atlikdami visus valymo ir techninės priežiūros darbus, išjunkite variklį.

Nuo staklių reikia reguliariai valyti dulkes ir nešvarumus. Valyti geriausia smulkiu šepetėliu arba šluoste.

- Plastikinių dalių nevalykite šerdimosiomis priemonėmis.
- Jei generatorius nenaudojamas ilgesnį laiką, iš jo reikia pašalinti dyzelį.

Dėmesio: Nedelsdami išjunkite prietaisą ir kreipkitės į savo techninės priežiūros centrą: atsiradus neįprastiems svyravimams ar triukšmui; jei variklis atrodo perkrautas arba netolygiai veikia.

8.1. Tepalo keitimas ir jo lygio patikrinimas (prieš kiekvieną naudojimą)

Pašildžius variklį pirmą kartą variklio tepalą reiktų keisti praėjus maždaug 20 darbo valandų. Po to variklio tepalą reikia keisti kas 150 valandų prieš tai pašildžius variklį.

- Naudoti tik variklio tepalą (15W40).
- Generatorių pastatyti ant tinkamo lygaus pagrindo.
- Atsukti tepalo įpylimo varžtą (5 pav., C padėtis).
- Atsukti tepalo išleidimo varžtą (5 pav., D padėtis) ir šiltą variklio tepalą per apačioje esantį išbėgimo kanalą išleisti į surinkimo indą.
- Išleidus seną tepalą, tepalo išleidimo varžtą užsukti ir išleidimo kanalą išvalyti šluoste.
- Variklio tepalo įpilti iki tepalo matuoklio (7 pav.)

viršutinės žymos.

Dėmesio: Tikrindami tepalo lygį, tepalo matuoklio neprisukite, bet tik įkiškite iki sriegio.

- Seną tepalą reikia tinkamai utilizuoti.

8.2. Oro filtro valymas (žr. 8-13 pav.)

- Oro filtrą reikia tikrinti prieš kiekvieną panaudojimą, jei būtina, jį išvalyti ar pakeisti.
- Elementų nevalykite aštriais valikliais ar benzinu.
- Valykite išimtus ir padėtus ant plokščio paviršiaus elementus.

8.3. Dyzelio filtro valymas (6 pav.)

Dyzelio filtrą (6 pav., G padėtis) reikia valyti tada, kai per langelį (6 pav., H padėtis) matoma nešvarumų. Valant dyzelio filtrą, reikės piltuvo, sujungto su dyzeliui (benzinui) atsparia kuro žarna, benzinui (dyzeliui) atsparių pirštinių ir tuščio kuro bako (**DĖMESIO:** nekontroliuojamai draudžiama maišyti benziną ir dyzelinį kurą!).

- Užsukite kuro čiaupą (6 pav., E padėtis).
- Atsukite veržlę (6 pav., F padėtis).
- Piltuvo kuro žarną įkiškite į dyzelio baką ir piltuvą laikykite žemiau langelio (6 pav., H padėtis).
- Visai atsukite veržlę (6 pav., F padėtis) ir likusį švarų dyzelio kiekį išpilkite į piltuvą.
- Likusį nešvaraus dyzelio kiekį surinkite valymo popieriumi. Nuvalykite langelį.
- Dyzelio filtrą iš jo laikiklio ištraukti iš apačios, ant dyzelio filtro esančius nešvarumų likučius nuvalykite valymo popieriumi, jei reikia, nuvalyti su trupučiu dyzelinio kuro arba, jei dyzelio filtras sugadintas, jį pakeisti. Valymo popierių utilizuokite.
- Sumontuojama atvirkštine tvarka.

8.4. Kuro bako ištuštinimas

- Norėdami baką ištuštinti, pirmiausia atlikite visus veiksmus, kurie atliekami valant dyzelio filtrą.
- Nuėmę dyzelio filtrą, piltuvą nustatykite po dyzelio filtro laikikliu (6 pav., I padėtis) ir atsukite kuro kraną (6 pav., E padėtis).
- Iš bako per piltuvą į dyzelio baką leiskite dyzelinį kurą. (**DĖMESIO:** dyzelio bakas turi būti pakankamo dydžio, kad jį tilptų bako likęs kiekis!).
- Jei reikia, užsukus kuro čiaupą kuro išleidimą iš bako galima sustabdyti.
- Ištuštinę baką, surinkite taip, kaip nurodyta 8.3 punkte.

9. Eksploatavimas žiemą

Kadangi generatorių varo dyzelinis variklis, dirbant žiemos metu reikia imtis specialių priemonių. Dyzeliniu generatoriumi dirbant, kai aplinkos temperatūra yra nuo -3 °C iki -10 °C, reikia naudoti „žieminį dyzelį“. Dyzelinis kuras „žieminiu dyzeliu“ dažniausiai pakeičiamas kiekvienoje šalyje skirtingai spalio mėn. pabaigoje. Degalinėje pasiteiraukite, kada reikia keisti į „žieminį dyzelį“.

- Jei dyzeliniu generatoriumi dirbate reguliariai, tada nereikia imtis jokių priemonių, nes pakeitimas į „žieminį dyzelį“ įvyksta automatiškai.
- Jei rudenį generatoriaus nenaudojate ilgesnį laiką, bet žiemą vėl norite juo pasinaudoti, rekomenduotina kuro baką laikyti beveik tuščią arba, kaip aprašyta 8.4 punkte, visai jį ištuštinti.
- Kada reikia keisti į „žieminį dyzelį“, teiraukitės degalinėje, ir prieš pradėdami generatoriui veikti nuo -3 °C iki -10 °C temperatūroje, baką pripildykite „žieminiu dyzeliu“.
- Tačiau kad kartais dyzelinį kurą „sumaišytumėte“, dyzelinį generatorių turite apie 12 valandų palikti patalpoje, kurioje būtų apie + 10 °C temperatūra.
- Jei bakas pusiau ar visiškai pripildytas normaliu dyzeliu kuru, tada jį reikia, kaip nurodyta 8.4 punkte, išleisti.
- Tada baką reikia pripildyti „žieminiu dyzeliu“.
- Jei bakas pusiau tuščias ar nepripiltas iki pusės, pakanka pripilti „žieminio dyzelio“.

10. atsarginių dalių užsakymas:

Užsakant atsargines dalis, reiktų nurodyti tokius duomenis:

- prietaiso tipą,
- prietaiso prekės numerį,
- prietaiso identifikacinį numerį ir
- reikiamos atsarginės dalies numerį.

Dabartinės kainos ir naujausia informacija nurodyta interneto svetainėje www.isc-gmbh.info

11. Utilizavimas ir antrinis panaudojimas

Prietaisas yra įpakuotas, kad gabenamas nebūtų sugadintas. Ši pakuotė – žaliavinė medžiaga, tinkama panaudoti dar kartą arba perdirbti.

Prietaisas ir jo priedai yra iš įvairių medžiagų, tokių kaip metalas ir plastikas. Sugedusias konstrukcijos dalis utilizuoti kaip specialiąsias atliekas. Teirautis specialioje parduotuvėje ar komunaliniame ūkyje!

12. Gedimų paieškos planas

Gedimas	Priežastis	Priemonė
Variklis neužsiveda	<ul style="list-style-type: none"> - Suveikia tepalo lygio kontrolės automatika (raudonas šviesos diodas (2 pav., 8 padėtis)) - Nėra dyzelinio kuro - Mechaninis pertraukiklis atfiksuotas (5 pav., A padėtis) - Užsikimšęs dyzelio filtras - Užsikimšęs oro filtras - Dėl žemos aplinkos temperatūros „sumaišytas“ dyzelinis kuras - Sugedęs saugiklis 	<ul style="list-style-type: none"> - Patikrinti tepalo lygį, papildyti variklio tepalą - Įpilti dyzelinio kuro - Mechaninį pertraukiklį pasukite dešinėn - Dyzelio filtrą išvalyti ar pakeisti - Oro filtrą išvalyti ar pakeisti - Elgtis taip, kaip aprašyta punkte „Eksploatavimas žiemą“ - Sugedusį saugiklį pakeiskite taip, kaip aprašyta 7.5 punkte.
Per maža generatoriaus įtampa arba jos visa nėra	<ul style="list-style-type: none"> - Sugedęs reguliatorius arba kondensatorius - Suveikė maksimalios srovės apsaugos jungiklis - Nudilę generatoriaus anglies šepečiai 	<ul style="list-style-type: none"> - Kreiptis į įgaliotą klientų aptarnavimo skyrių - Paspausti jungiklį ir sumažinti naudotojų - Filtrą išvalyti ar pakeisti
Baterija neįkrauta	<ul style="list-style-type: none"> - Sugedęs saugiklis 	<ul style="list-style-type: none"> - Sugedusį saugiklį pakeiskite taip, kaip aprašyta 7.5 punkte.

ISC GmbH · Eschenstraße 6 · D-94405 Landau/Isar



Konformitätserklärung

- erklärt folgende Konformität gemäß EU-Richtlinie und Normen für Artikel
 explains the following conformity according to EU directives and norms for the following product
 déclare la conformité suivante selon la directive CE et les normes concernant l'article
 dichiara la seguente conformità secondo la direttiva UE e le norme per l'articolo
 verklaart de volgende overeenstemming conform EU richtlijn en normen voor het product
 declara la siguiente conformidad a tenor de la directiva y normas de la UE para el artículo
 declara a seguinte conformidade, de acordo com a directiva CE e normas para o artigo
 attesterer følgende overensstemmelse i medfør af EU-direktiv samt standarder for artikel
 förklarar följande överensstämmelse enl. EU-direktiv och standarder för artikeln
 vakuuttaa, että tuote täyttää EU-direktiivin ja standardien vaatimukset
 tõendab toote vastavust EL direktiivile ja standarditele
 vydává následující prohlášení o shodě podle směrnice EU a norem pro výrobek
 potvrjuje sledečo skladnost s smernico EU in standardi za izdelek
 vydáva nasledujúce prehlásenie o zhode podľa smernice EÚ a noriem pre výrobok
 a cikkekhöz az EU-irányvonal és Normák szerint a következő konformitást jelenti ki
 deklaruje zgodność wymienionego poniżej artykułu z następującymi normami na podstawie dyrektywy WE.
 декларира съответното съответствие съгласно Директива на ЕС и норми за артикул
 paskaidro šādu atbilstību ES direktīvai un standartiem
 arībūdina šj atitikimą EU reikalavimams ir prekės normoms
 declară următoarea conformitate conform directivei UE și normelor pentru articolul
 δηλώνει την ακόλουθη συμμόρφωση σύμφωνα με την Οδηγία ΕΚ και τα πρότυπα για το προϊόν
 potvrđuje sljedeću usklađenost prema smjernicama EU i normama za artikl
 potvrđuje sljedeću usklađenost prema smjernicama EU i normama za artikl
 potvrđuje sledeću usklađenost prema smernicama EZ i normama za artikal
 следующим удостоверяется, что следующие продукты соответствуют директивам и нормам ЕС
 проголошує про зазначену нижче відповідність виробу директивам та стандартам ЄС на виріб
 ja izjavuva slednata soobraznost soglasno EY-direktivata i normite za artikli
 Ürünü ile ilgili AB direktifleri ve normları gereğince aşağıda açıklanan uygunluğu belirtir
 erklærer følgende samsvar i henhold til EU-direktivet og standarder for artikkel
 Lýsir uppfyllingu EU-reglna og annarra staðla vöru

Stromerzeuger BT-PG 5000 DD (Einhell)

- | | |
|---|---|
| <input type="checkbox"/> 87/404/EC_2009/105/EC | <input checked="" type="checkbox"/> 2006/42/EC |
| <input type="checkbox"/> 2005/32/EC_2009/125/EC | <input type="checkbox"/> Annex IV
Notified Body:
Notified Body No.:
Reg. No.: |
| <input type="checkbox"/> 2006/95/EC | |
| <input type="checkbox"/> 2006/28/EC | |
| <input checked="" type="checkbox"/> 2004/108/EC | <input checked="" type="checkbox"/> 2000/14/EC_2005/88/EC |
| <input type="checkbox"/> 2004/22/EC | <input type="checkbox"/> Annex V |
| <input type="checkbox"/> 1999/5/EC | <input checked="" type="checkbox"/> Annex VI
Noise: measured L _{WA} = 95,33 dB (A); guaranteed L _{WA} = 96 dB (A)
P = 6,3 kW; L/Ø = cm
Notified Body: Intertek Testing & Certification Ltd. (0359) |
| <input type="checkbox"/> 97/23/EC | |
| <input type="checkbox"/> 90/396/EC_2009/142/EC | |
| <input type="checkbox"/> 89/686/EC_96/58/EC | <input type="checkbox"/> 2004/26/EC
Emission No.: |
| <input checked="" type="checkbox"/> 2011/65/EC | |

Standard references: EN 12601; EN 55012; EN 61000-6-1

Landau/Isar, den 25.09.2013

Weichselgartner/General Manager

Dong Guihua/Product-Management

First CE: 12
 Art.-No.: 41.523.95 I.-No.: 11023
 Subject to change without notice

Archive-File/Record: NAPR007265
 Documents registrar: Markus Jehl
 Wiesenweg 22, D-94405 Landau/Isar

DK/N

Eftertryk eller anden form for mangfoldiggørelse af skriftligt materiale, ledsagepapirer indbefattet, som omhandler produkter, er kun tilladt efter udtrykkelig tilladelse fra ISC GmbH.

S

Eftertryck eller annan duplicering av dokumentation och medföljande underlag för produkter, även utdrag, är endast tillåtet med uttryckligt tillstånd från ISC GmbH.

FIN

Tuotteiden dokumentaatioiden ja muiden mukaanliitettyjen asiakirjojen vain osittainenkin kopiointi tai muunlainen monistaminen on sallittu ainoastaan ISC GmbH:n nimenomaisella luvalla.

RUS

Перепечатывание или прочие виды размножения документации и сопроводительных листов продукции фирмы, полностью или частично, разрешено производить только с однозначного разрешения ISC GmbH.

EE

Tootedokumentatsiooni ja kaasasolevate dokumentide kordustrükk või muul viisil paljundamine, ka osaliselt, on lubatud ainult ISC GmbH loal.

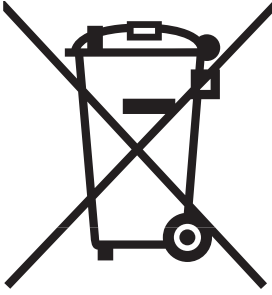
LV

Ražojuma dokumentācijas un pavaddokumentu pārdrukāšana vai citāda izplatīšana, arī fragmentāri ir atļauta tikai ar skaidru ISC GmbH piekrišanu.

LT

Perspaušdinimas ar bet koks visų gaminių dokumentų visas ar dalinis dauginimas leidžiamas tik gavus aiškų ISC GmbH leidimą.

- Ⓢ Der tages forbehold för tekniske ændringer
- Ⓢ Förbehåll för tekniska förändringar
- Ⓢ Oikeus tekniisiin muutoksiin pidätetään
- Ⓢ Сохраняется право на технические изменения
- Ⓢ Tehniliste muudatuste õigus reserveeritud
- Ⓢ Paturētas tiesības veikt tehniskas izmaiņas
- Ⓢ Teisę atlikti techninius pakeitimus pasilieka sau.



Ⓧ Gælder kun EU-lande

Ⓝ Smid ikke el-værktøj ud som almindeligt husholdningsaffald.

I henhold til EF-direktiv 2002/96 om elektroaffald og dets omsættelse til national lovgivning skal brugt el-værktøj indsamles adskilt og indleveres på genbrugsstation.

Recycling-alternativ til tilbagesendelse af brugt vare:

Ejeren af det elektroniske apparat er forpligtet til – som et alternativ i stedet for tilbagesendelse – at medvirke til, at relevante dele af apparatet genanvendes ifølge miljøforskrifterne i tilfælde af overdragelse af ejerskab til tredjeperson. Det brugte apparat kan også overdrages til et deponeringssted, som vil varetage bortskaffelsen af apparatets dele i overensstemmelse med nationale bestemmelser vedrørende skrotning og genbrug. Ikke omfattet heraf er tilbehørsdele og hjælpemidler, som ikke indeholder elektroniske komponenter.

Ⓢ Endast för EU-länder

Kasta inte elverktyg i hushållssoporna.

Enligt det europeiska direktivet 2002/96/EG om avfall som utgörs av eller innehåller elektriska eller elektroniska produkter och dess tillämpning i den nationella lagstiftningen, måste förbrukade elverktyg källsorteras och lämnas

Återvinnings-alternativ till begäran om återsändning:

Som ett alternativ till återsändning är ägaren av elutrustningen skyldig att bidra till ändamålsenlig avfallshantering för det fall att utrustningen ska skrotas. Efter att den förbrukade utrustningen har lämnats in till en avfallsstation kan den omhändertas i enlighet med gällande nationella lagstiftning om återvinning och avfallshantering. Detta gäller inte för tillbehörsdelar och hjälpmedel utan elektriska komponenter vars syfte har varit att komplettera den förbrukade utrustningen.

Ⓣ Koskee ainoastaan EU-jäsenmaita

Älä heitä sähkötyökaluja kotitalousjätteisiin.

Sähkökäyttöisiä ja elektronisia vanhoja laitteita koskevan Euroopan direktiivin 2002/96/EY mukaan, joka on sisällytetty kansallisiin lakeihin, tulee loppuun käytetyt sähkökäyttöiset työkalut kerätä erikseen ja toimittaa ympäristöystävälliseen kierrätykseen uusiokäyttöä varten.

Kierrätys vaihtoehtona takaisinlähettämislle:

Sähkölaitteen omistajan velvollisuus on takaisinlähettämisen vaihtoehtona avustaa laitteen asianmukaisesti hävittämistä kierrätyksen kautta, kun laite poistetaan käytöstä. Laitteen voi toimittaa myös kierrätyspisteeseen, joka suorittaa laitteen hävittämisen paikallisten kierrätys- ja jätteenpoistomääräysten mukaisesti hyödyntäen käyttökelpoiset raaka-aineet. Tämä ei koske käytöstä poistettaviin laitteisiin kuuluvia lisävarusteita tai apulaitteita, joissa ei ole sähköosia.

RU Только для стран ЕС

Запрещено выбрасывать электроинструмент в обычный домашний мусор.

Согласно европейской директиве 2002/96/EG об использованных электрических и электронных устройствах и реализации в правовой системе соответствующей страны необходимо использованный электрический инструмент утилизировать отдельно и направлять на вторичную переработку для охраны окружающей среды.

Вторичная переработка - альтернатива обязательной отсылке устройства назад изготовителю: Владелец электрического устройства в случае избавления от собственности обязан, в качестве альтернативы отсылки назад изготовителю, содействовать надлежащей утилизации. Пришедшее в негодность устройство может быть передано в приемный пункт, который осуществит ликвидацию в соответствии с законом страны о цикличном производстве и обращении с мусором. Это не относится к приложенным к пришедшему в негодность оборудованию дополнительным устройствам и вспомогательным средствам, не содержащим электрические части.

EE Ainult Euroopa Liidu riikidele

Ärge visake elektrilisi tööriistu olmeprügi hulka!

Euroopa Liidu direktiiviga 2002/96/EÜ elektri- ja elektroonikaseadmete jäätmete kohta ja siseriiklikele kohaldamistele tuleb kasutatud elektrilised tööriistad koguda kokku eraldi ja leida neile keskkonnasäästlik taaskasutus.

Taaskasutusalternatiiv tagasisaatmisnõudele:

Elektriseadme omanik on kohustatud omandisuhte lõppemisel alternatiivina tagasisaatmisele kaasa aitama sobivale taaskasutusele. Seega võib vana seadme loovutada ka tagasivõtukohta, mis korraldab selle kõrvaldamise riikliku ringlusmajanduse ja jäätmeseadusandluse tähenduses. Asjasse ei puutu vanade seadmete elektrikomponentideta lisaseadmed ja abivahendid.

LV Tikai ES valstīm

Neizmetiet elektroierīces sadzīves atkritumos!

Saskaņā ar Eiropas direktīvu 2002/96/EK par nolietotajām elektriskajām un elektroniskajām ierīcēm un tās transponēšanu nacionālajā likumdošanā nolietotās elektroierīces ir jāsavāc atsevišķi un jānodod atkārtotai izmantošanai atbilstoši apkārtējās vides prasībām.

Otrreizējā izmantošana kā alternatīva atpakaļnosūtīšanas prasībai:

Tā vietā, lai nosūtītu atpakaļ nolietoto elektroierīci, tās īpašniekam kā alternatīva ir uzlikts pienākums sadarboties pienācīgas izmantošanas ietvaros īpašuma tiesību nodošanas gadījumā. Nolietoto ierīci šajā gadījumā var nodot arī atpakaļpieņemšanas uzņēmumā, kas veic tās likvidēšanu atbilstoši nacionālajam likumam par cirkulācijas saimniecību un atkritumiem. Tas neattiecas uz nolietotajām ierīcēm pievienoto piederumu detaļām un palīgizstrādājumiem bez elektriskajām sastāvdaļām.

LT Tik ES šalims

Elektros prietaisų neišmeskite kartu su buitinėmis atliekomis!

Remiantis ES elektros ir elektronikos atliekų direktyva 2002/96/EB ir jos perkėlimu į nacionalinę teisinę bazę, panaudotus elektros prietaisus reikia surinkti ir perdirbti nekenkiant aplinkai.

Perdirbimas - grąžinimo alternatyva:

Elektros prietaiso savininkas įpareigotas negrąžinti pasirinktą prietaisą, bet tinkamai jį utilizuoti. Tuo tikslu elektros ir elektronikos atliekos gali būti perduotos atliekų tvarkymo užsiimančioms įmonėms, kurios jas utilizuoja remdamiesi nacionaliniu atliekų perdirbimo pramonės ir atliekų tvarkymo įstatymu. Šis reikalavimas netaikomas elektros prietaisuose panaudotiems priedams ir pagalbinėms priemonėms, kurių sudėtyje nėra elektros dalių.

(DK) (N) GARANTIBEVIS

Kære kunde!

Vore produkter er underlagt en streng kvalitetskontrol. Hvis produktet alligevel på et tidspunkt skulle udvise fejl, beklager vi naturligvis dette, i dette tilfælde beder vi dig kontakte vores kundeservice på adressen, som er anført på dette garantibevis. Du kan naturligvis også ringe til os på det anførte servicenummer. For indfrielse af garantikrav gælder følgende:

1. Nærværende garanti fastsætter betingelserne for udvidede garantiydelse. Garantibestemmelser fastsat ved lov berøres ikke af nærværende garanti. Vores garantiydelse er gratis.
2. Garantiydelsen dækker udelukkende mangler på produktet, der bevisligt skyldes materiale- eller produktionsfejl, og vi har ret til at vælge, om sådanne mangler afhjælpes på produktet, eller om produktet udskiftes.
Bemærk, at vore produkter ikke er konstrueret til erhvervsmæssig, håndværksmæssig eller faglig brug. Garantien dækker således ikke forhold, hvor produktet er blevet brugt i erhvervsmæssige, håndværksmæssige eller faglige virksomheder eller er blevet udsat for lignende belastning.
3. Garantien dækker ikke følgende:
 - Skader på produktet som følge af tilsidesættelse af montagevejledningens anvisninger eller som følge af usagkyndig installation, tilsidesættelse af brugsanvisningen (f.eks. tilslutning til forkert netspænding eller strømtype) eller tilsidesættelse af vedligeholdelses- og sikkerhedsforskrifter eller som følge af at produktet udsættes for ikke normale miljøbetingelser eller manglende pleje og vedligeholdelse.
 - Skader på produktet som følge af misbrug eller usagkyndig anvendelse (f.eks. overbelastning af produktet eller brug af værktøj eller tilbehør, som ikke er godkendt), indtrængen af fremmedlegemer i produktet (f.eks. sand, sten eller støv, transportskader), brug af vold eller eksterne påvirkninger udefra (f.eks. fordi produktet tabes).
 - Skader på produktet eller dele af produktet, der skyldes almindelig brug, normalt eller andet naturligt slid.
4. Garantiperioden udgør 24 måneder at regne fra købsdatoen. Garantikrav skal gøres gældende inden garantiperiodens udløb og inden for to uger, efter at defekten er blevet konstateret. Garantikrav kan ikke gøres gældende efter garantiperiodens udløb. Reparation eller udskiftning af produktet medfører ikke forlængelse af garantiperioden, heller ikke for eventuelt indbyggede reservedele. Dette gælder også servicearbejder, der foretages på stedet.
5. Hvis du ønsker at gøre brug af garantien, bedes du melde det defekte produkt til følgende adresse: www.isc-gmbh.info. Er defekten omfattet af garantien, vil produktet omgående blive repareret og returneret, eller du vil modtage et helt nyt.

Mod betaling udbedrer vi naturligvis også gerne defekter på produktet, som ikke/ikke længere er omfattet af garantien. Du skal blot indsende produktet til vores serviceadresse.

Hvad angår slid- og forbrugsdele samt manglende dele henviser vi til garantiens indskrænkninger i henhold til serviceinformationerne i nærværende betjeningsvejledning.

GARANTIBEVIS

Bästa kund,

våra produkter genomgår en sträng kvalitetskontroll. Om denna produkt mot förmodan inte fungerar på rätt sätt, beklagar vi detta och ber dig att kontakta vår serviceavdelning under adressen som anges på garantikortet. Vi står även gärna till tjänst på telefon under servicenumret som anges nedan. Följande punkter gäller för att du ska kunna göra anspråk på garantin:

1. I dessa garantivillkor regleras extra garantitjänster. Garantianspråk som regleras enligt lag påverkas inte av denna garanti. Våra garantitjänster är gratis för dig.
2. Garantitjänsterna omfattar endast sådana brister i produkten som bevisligen kan härledas till material- eller tillverkningsfel. Vi avgör om sådana brister i produkten ska åtgärdas eller om produkten ska bytas ut. Tänk på att våra produkter endast får användas till ändamålsenligt syfte och inte har konstruerats för kommersiell, hantverksmässig eller yrkesmässig användning. Ett garantiavtal sluts därför ej om produkten inom garantitiden har använts inom yrkesmässiga, hantverksmässiga eller industriella verksamheter eller har utsatts för liknande påkänning.
3. Garantin omfattar inte:
 - Skador på produkten som kan härledas till att monteringsanvisningen missaktats eller på grund av felaktig installation, åsidosatt bruksanvisning (t ex anslutning till felaktig nätspänning eller strömart), missaktade underhålls- och säkerhetsbestämmelser, om produkten utsatts för onormala miljöfaktorer eller bristfällig skötsel och underhåll.
 - Skador på produkten som kan härledas till missbruk eller ej ändamålsenlig användning (t ex överbelastning av produkten eller användning av ej godkända insatsverktyg eller tillbehör), främmande partiklar som har trängt in i produkten (t ex sand, sten eller damm, transportskador), yttre våld eller yttre påverkan (t ex skador efter att produkten fallit ned).
 - Skador på produkten eller delar av produkten som kan härledas till bruksmässigt, normalt eller för övrigt naturligt slitage.
4. Garantitiden uppgår till 24 månader och gäller från datumet när produkten köptes. Medan garantitiden fortfarande gäller ska anspråk på garanti ställas inom två veckor efter att defekten fastställdes. Det är inte möjligt att ställa anspråk på garanti efter att garantitiden har löpt ut. Garantitiden förlängs inte när produkten repareras eller byts ut, dessutom medför sådana arbeten inte att en ny garantitid börjar gälla för produkten eller för ev. reservdelar som har monterats in. Detta gäller även vid hembesök.
5. Anmäl den defekta produkten på följande webbplats för att göra anspråk på garantin: www.isc-gmbh.info. Om defekten i produkten täcks av våra garantitjänster, får du genast en reparerad eller ny produkt.

Givetvis kan vi även, mot debitering, åtgärda skador som antingen inte täcks av garantin eller som har uppstått efter garantitidens slut. Skicka in produkten till nedanstående serviceadress.

För slitage- och förbrukningsdelar samt för delar som saknas hänvisar vi till begränsningarna i garantin enligt serviceinformationen som anges i denna bruksanvisning.

TAKUUTODISTUS

Arvoisa asiakas,

tuotteemme läpikäyvät erittäin tiukan laadunvalvontatarkastuksen. Mikäli tämä laite ei kuitenkaan toimi moitteettomasti, valitamme tapahtunutta suuresti ja pyydämme sinua kääntymään teknisen asiakaspalvelumme puoleen käyttäen tässä takuukortissa annettua osoitetta. Selvitämme asian mielellämme myös puhelimitse allaolevan palvelunumeron kautta. Takuuvaateiden esittämistä koskevat seuraavat määräykset:

- Nämä takuumääräykset koskevat laajennettuja takuusuorituksia. Ne eivät vaikuta lakimääräisiin takuusuoritusvaateisiin millään tavalla. Takuumme on sinulle maksuton.
- Takuusuoritus kattaa ainoastaan sellaiset laitteen puutteellisuudet, jotka todistettavasti aiheutuvat materiaali- tai valmistusvirheistä, ja se on rajattu valintamme mukaan ainoastaan näiden laitteen vikojen korjaamiseen tai laitteen korvaamiseen uudella.
Ole hyvä ja ota huomioon, että laitteitamme ei ole suunniteltu käytettäväksi pienteollisuus-, käsityöläis- tai ammattitarkoituksiin. Takuusopimusta ei siksi synny, jos laitetta on takuun kestoajana käytetty pienteollisuus-, käsityöläis- tai teollisuustyöpaikoilla tai siihen on kohdistunut näihin verrattavissa oleva rasitus.
- Antamamme takuu ei kata näitä vaurioita:
 - laitteessa esiintyneet vauriot, jotka aiheutuvat asennusohjeen noudattamatta jättämisestä tai asiantuntemattomasta asennuksesta, käyttöohjeen noudattamatta jättämisestä (kuten esim. liitäntä väärään verkkojännitteeseen tai virtalajiin) tai huolto- ja turvallisuusmääräysten laiminlyönnistä tai laitteen altistamista epänormaaleille ympäristöolosuhteille tai puutteellisesta hoidosta ja huollosta.
 - laitteessa esiintyneet vauriot, jotka aiheutuvat määräysten vastaisesta tai virheellisestä käytöstä (esim. laitteen ylikuormitus tai hyväksymättömien liitostyökalujen tai varusteiden käyttö), vieraiden esineiden tunkeutumisesta laitteeseen (esim. hiekka, kivet tai pöly, kuljetusvauriot), väkivoiman käytöstä tai ulkopuolisista tekijöistä (esim. putoamisesta aiheutuneet vahingot).
 - laitteessa tai sen osissa esiintyneet vauriot, jotka aiheutuvat käytöstä johtuvasta, tavanomaisesta tai muuten tavallisesta kulumisesta.
- Takuuajan kesto on 24 vuotta ja se alkaa laitteen ostopäivästä. Takuuvaateet tulee esittää ennen takuuajan päättymistä kahden viikon kuluessa siitä, kun olet havainnut vian. Takuuvaateiden esittäminen takuuajan päätyttyä ei ole mahdollista. Laitteen korjaus tai vaihto ei johda takuuajan pitenemiseen tai laitteen tai siihen mahdollisesti asennettujen varaosien takuuajan alkamiseen uudelleen alusta. Tämä koskee myös paikan päällä suoritettuja palveluja.
- Viallista laitetta koskevat takuvaateet tulee esittää osoitteella: www.isc-gmbh.info. Jos takuumme kattaa laitteessa olevan vian, saat korjatun tai uuden laitteen välittömästi takaisin.

Tietysti korjaamme mielellämme korvausta vastaan myös sellaiset laitteiden viat, jotka eivät kuulu tai eivät enää kuulu takuumme piiriin. Lähetä tätä varten laite teknisen asiakaspalvelumme osoitteeseen.

Kuluvien osien, käyttöosien ja puuttuvien osien suhteen viittaamme tämän takuun rajoituksiin, jotka on selostettu tämän käyttöohjeen asiakaspalvelutiedoissa.

ГАРАНТИЙНОЕ СВИДЕТЕЛЬСТВО

Глубокоуважаемый клиент, глубокоуважаемая клиентка,

наши продукты проходят тщательнейший контроль качества. Если это устройство все же не будет функционировать безупречно, мы просим Вас обратиться в наш сервисный отдел по адресу, указанному в этом гарантийном талоне. Мы также охотно ответим на Ваши вопросы по телефону, номер которого приведен ниже. При предъявлении гарантийных требований действуют следующие условия.

1. Настоящие правила гарантии регулируют дополнительные условия оказания гарантийных услуг. Эти гарантийные обязательства не затрагивают Ваши законные гарантийные требования. Наши гарантийные услуги для Вас бесплатны.
2. Гарантийные услуги распространяются только на дефекты устройства, которые объективно связаны с недостатком материала или производственным браком, и ограничиваются по нашему выбору устранением таких дефектов устройства или заменой устройства.
Учтите, что наши устройства не предназначены для использования в промышленных целях, в ремесленном производстве и на профессиональной основе. Поэтому гарантийный договор считается недействительным, если устройство использовалось в течение гарантийного срока на кустарных, промышленных предприятиях или в ремесленном производстве, а также подвергалось сопоставимой нагрузке.
3. Наша гарантия не распространяется на:
 - повреждения устройства, возникшие в результате несоблюдения руководства по монтажу или неправильного монтажа, несоблюдения руководства по эксплуатации (например, при подключении к сети с неправильным напряжением или родом тока), несоблюдения требований касательно технического обслуживания и требований техники безопасности, воздействия на устройство аномальных условий окружающей среды или недостаточного ухода и технического обслуживания;
 - повреждения устройства, возникшие в результате неправильного или ненадлежащего использования (например, перегрузка устройства или применение не допущенных к использованию насадок или принадлежностей), попадания в устройство посторонних предметов (например, песка, камней или пыли, повреждения при транспортировке), применения силы или внешних воздействий (например, повреждения при падении);
 - повреждения устройства или частей устройства, связанные с износом в связи с эксплуатацией, обычным или другим естественным износом.
4. Гарантийный срок составляет 24 месяца, отсчет начинается со дня покупки устройства. Гарантийные права необходимо предъявлять до истечения срока гарантии в течении двух недель после того как будет обнаружена неисправность. Заявления на гарантийное обслуживание после истечения срока гарантии не принимаются. Ремонт или замена устройства не ведет к продлению гарантийного срока, также при оказании такой услуги отсчет нового гарантийного срока на устройство или возможно установленные детали не начинается заново. Это условие действует также при обращении в местный сервисный отдел.
5. Для предъявления гарантийного требования зарегистрируйте дефектное устройство на сайте: www.isc-gmbh.info. Если наша гарантия распространяется на дефект устройства, Вы незамедлительно получите отремонтированное или новое устройство.

Само собой разумеется, мы можем также устранить при оплате затрат неисправности устройства, которые не входят в объем гарантийных услуг или при истечении срока гарантии. Для этого Вам необходимо выслать устройство на адрес нашей службы сервиса.

Что касается быстроизнашивающихся, расходных деталей и недостающих компонентов, мы обращаем внимание на ограничения этой гарантии согласно информации о сервисном обслуживании настоящего руководства по эксплуатации.

GARANTIITUNNISTUS

Lugupeetud klient,

Meie tooted läbivad range kvaliteedikontrolli. Kui seade ei peaks siiski korralikult töötama, on meil siiralt kahju ja me palume Teil pöörduda meie klienditeenindusse selle garantiitunnistuse lõpus toodud aadressil. Oleme meelsasti Teie teenistuses ka telefoni teel alltoodud teeninduse telefoninumbritel. Garantiinõuete esitamisel kehtib järgnev:

1. Täiendavat garantiid reguleeritakse nende garantiitingimustega. See garantii ei puuduta Teie seaduslikke garantiinõudeid. Meie garantiiteenus on Teile tasuta.
2. Garantiiteenus hõlmab ainult seadme neid puudusi, mis tulenevad materjali- või tootmisvigadest, ning piirneb meie valikul nende puuduste kõrvaldamise või seadme vahetamisega.
Võtke palun arvesse, et meie seadmed ei ole konstrueeritud ettevõtluses, käsitööstuses ega kutsetegevuses kasutamise otstarbel. Seetõttu ei kehti garantiileping juhul, kui seadet kasutatakse garantiiajal ettevõtluses, käsitööstuses või tööstuses jt sarnastel tegevusaladel.
3. Meie garantii alla ei kuulu:
 - kahjud, mis on tekkinud montaažijuhendi mittejärgimise või asjatundmatu paigalduse, kasutusjuhendi mittejärgimise (nagu nt vale võrgupinge või vooluliigi ühendamisel) või hooldusjuhendi ja ohutusnõuete eiramise tõttu, samuti seadme jätmise tõttu ebaharilike keskkonningimuste kätte või puuduliku hoolduse ja kontrolli tõttu.
 - seadme kahjustused, mis on tekkinud kuritegeliku või asjatundmatu käsitsemise tõttu (nagu nt seadme ülekoormamine või lubamatute instrumentide või tarvikute kasutamine), võõrkehade (nt liiv, kivid või tolmu, transpordikahjustused) seadmesse tungimisel, jõu kasutamisel või välisjõudude mõju korral (nt kahjustused mahakukkumise tagajärjel).
 - kahjustused seadmel või seadme osadel, mis on põhjustatud kasutamisest tingitud, tavalise või muu loomuliku kulumise tagajärjel.
4. Garantiiaeg on 24 kuud ning see algab seadme ostmise kuupäevaga. Garantiinõuded tuleb esitada garantiiajal kahe nädala jooksul pärast defekti tuvastamist. Garantiinõuete esitamine pärast garantiiaja kestuse lõppu on välistatud. Seadme remont või väljavahetamine pikendab garantiiaega või antakse nõude tõttu seadmele ja võimalikele paigaldatud varuosadele uus garantiiaeg. See kehtib ka kliendi juures kohapeal teostatud teeninduse korral.
5. Garantiinõude esitamiseks registreerige defektne seade alltoodud aadressil: www.isc-gmbh.info. Kui seadme defekt käib meie garantii alla, saate esimesel võimalusel tagasi remonditud või uue seadme.

Enesestmõistetavalt kõrvaldame seadmel ka neid defekte, mis ei käi garantii alla või kui garantiiaeg on läbi, kuid sel juhul tuleb Teil kulud tasuda. Selleks saatke seade meie teeninduse aadressil.

Kulu-/tarbe- ja puuduolevate detailide osas juhime tähelepanu garantiipiirangutele vastavalt selles kasutusjuhendis antud hooldusteabele.

LV GARANTIJAS TALONS

Augsti cienītā kliente, augsti godātais klient,

Mūsu ražojumu kvalitāte tiek stingri kontrolēta. Ja šī ierīce tomēr kādreiz nedarbojas nevainojami, mēs to ļoti nožēlojam un lūdzam Jūs vērsties mūsu apkalpošanas dienestā, kura adrese norādīta uz šī garantijas talona.

Mēs Jums labprāt palīdzēsim, ja zvanīsiet mums uz norādīto apkalpošanas dienesta tālruna numuru. Lai iesniegtu garantijas prasības, jāievēro turpmāk minētie nosacījumi.

- Šie garantijas noteikumi reglamentē papildu garantijas pakalpojumus. Jūsu likumīgās garantijas prasības šī garantija neskar. Mūsu garantijas pakalpojumi Jums ir bez maksas.
- Garantijas pakalpojumi attiecas vienīgi uz ierīces trūkumiem, kas ir izskaidrojami ar materiāla defektiem vai kļūmi ražošanā, un ir iespējama tikai šo defektu novēršana vai ierīces nomaiņa.
Ņemiet vērā, ka mūsu ierīces nav konstruētas izmantošanai komerciālām, amatniecības vai profesionālām vajadzībām, tādēļ garantijas līgums nav spēkā, ja ierīce garantijas laikā ir tikusi izmantota komerciālos, amatniecības un rūpniecības uzņēmumos vai arī līdzīgi noslogota.
- Mūsu garantija neattiecas uz šādiem defektiem:
 - ierīces bojājumi, kas radušies montāžas instrukcijas neievērošanas vai nekvalitatīvas uzstādīšanas, lietošanas instrukcijas prasību neievērošanas (piemēram, neatbilstoša elektrotīkla sprieguma vai strāvas veida pieslēgšanas) vai apkopes un drošības noteikumu neievērošanas, ierīces pakļaušanas neatbilstošiem vides apstākļiem vai tās nepareizas uzturēšanas un apkopes dēļ;
 - ierīces bojājumi, kas radušies nepareizas un neatbilstošas izmantošanas dēļ (piemēram, ierīces pārslogošana vai neatbilstošu darba instrumentu vai piederumu izmantošana), vai, ja ierīcē iekļūst svešķermeņi (piemēram, smiltis, akmeņi vai putekļi, bojājumi transportējot), vai fiziska spēka lietošanas vai citas iedarbības dēļ (piemēram, bojājumi, nometot zemē);
 - ierīces vai tās daļu bojājumi, kuru cēlonis ir to nodilums atbilstošas, parastas vai citādas izmantošanas laikā.
- Garantijas termiņš ir 24 mēneši, un tas sākas ar ierīces pirkšanas dienu. Garantijas prasības ir iesniedzamas pirms termiņa izbeigšanās, divu nedēļu laikā no brīža, kad esat atklājuši defektu. Garantijas prasību iesniegšana pēc termiņa izbeigšanās nav iespējama. Ierīces remonta vai apmaiņas rezultātā garantijas termiņš netiek ne pagarināts, kā arī netiek noteikts jauns garantijas termiņš, ne attiecībā uz ierīci, ne uz tajā iespējams iemontētajām rezerves daļām. Tas pats ir spēkā arī, veicot apkalpošanu uz vietas.
- Lai iesniegtu garantijas prasību, lūdzam reģistrēt bojāto ierīci šādā adresē: www.isc-gmbh.info. Ja ierīces defekts ir attiecināms uz mūsu garantijas pakalpojumiem, Jūs nekavējoties saņemsiet saremontētu vai jaunu ierīci.

Defektus, kas nav vispār vai vairs nav iekļauti garantijas apjomā, mēs, protams, labprāt novērsīsim par maksu. Šim nolūkam, lūdzam nosūtīt ierīci uz mūsu apkalpošanas dienesta adresi.

Atgādinām, ka attiecībā uz dilstošajām, patēriņa un brāķētajām detaļām saskaņā ar šajā lietošanas instrukcijā minēto informāciju par apkalpošanu ir spēkā garantijas ierobežojumi.

LT GARANTINIS RAŠTAS

Gerbiamas kliente,

mūsų produktai yra prižiūrimi pagal griežtą kokybės kontrolę. Tačiau, jei šis prietaisas funkcionuotų netinkamai, labai dėl to apgailestaujame ir prašome kreiptis į mūsų aptarnavimo tarnybą garantinėje kortelėje nurodytu adresu. Mielai pakonsultuosime Jus ir nurodytu techninės priežiūros skyriaus telefonu. Garantinių reikalavimų galiojimui taikomos sąlygos:

1. Šios garantinės sąlygos reguliuoja papildomas garantines paslaugas. Ši garantija neturi įtakos teisėtiems garantinių paslaugų reikalavimams. Mūsų garantinio remonto darbai atliekami nemokamai.
2. Garantija suteikiama tik prietaiso defektams, kurie atsiranda dėl medžiagos arba gamintojo klaidos. Mums nusprendus tokie prietaiso defektai yra pašalinami arba pakeičiamas prietaisas.
Įsidėmėkite, kad mūsų prietaisai dėl savo konstrukcijos nepritaikyti naudoti gamyboje, amatuose ar pramonėje. Todėl garantijos sutartis negalioja, jeigu garantiniu laikotarpiu prietaisas buvo naudojamas verslo, amatų arba pramonės įmonėse arba buvo naudojamas atliekant panašios apkrovos darbus.
3. Garantijos nesuteikiame:
 - Prietaiso gedimams, kurie atsiranda neatsižvelgus į montavimo instrukciją arba dėl neprofesionalios instaliacijos, neatsižvelgus į naudojimo instrukciją (pvz., prijungus prie netinkamos įtampos arba srovės) arba į techninės priežiūros ir saugos potvarkius, arba naudojant prietaisą nenormaliomis aplinkos sąlygomis, arba esant per mažai priežiūrai ir nepakankamai techninei priežiūrai.
 - Prietaiso gedimams, kurie atsirado dėl neleistino arba netinkamo naudojimo (pvz., per daug apkraunant prietaisą arba naudojant neleistinus darbo įrankius ar reikmenis), dėl į prietaisą patekusių svetimkūnių (pvz., smėlio, akmenų arba dulkių, transportavimo pažeidimų), naudojant jėgą arba dėl kitų poveikių (pvz., gedimas nukritus ant žemės).
 - Prietaiso gedimams arba jo dalims, susijusiems su naudojimo nulemtu, įprastu ir kitu natūraliu dėvėjimusi.
4. Garantija galioja 24 mėnesius ir prasideda nuo prietaiso įsigijimo dienos. Atpažinus defektą, garantiniai reikalavimai turi būti pateikti per dvi savaites prieš pasibaigiant garantiniam laikotarpiui. Pasibaigus garantiniam laikotarpiui, garantiniai reikalavimai nebepriimami. Atlikus remontą arba pakeitus prietaisą, garantinis laikotarpis nei prasitęs, nei suteikiama prietaisui arba galbūt pakeistoms atsarginėms dalims nauja garantija. Tai galioja naudojantis ir technine priežiūra darbo vietoje.
5. Norėdami pateikti garantinį reikalavimą, užregistruokite sugedusį prietaisą svetainėje www.isc-gmbh.info. Jeigu mūsų garantija apima prietaiso gedimą, nedelsiant Jums bus grąžintas suremontuotas arba naujas prietaisas.

Savaime suprantama už atitinkamą kainą mielai sutaisysime prietaisą, jeigu jo gedimui nėra suteikiama garantija arba garantija jau pasibaigusi. Tuo tikslu prašome prietaisą atsiųsti mūsų aptarnavimo skyriaus adresu.

Pagal šios naudojimo instrukcijos aptarnavimo informaciją atkreipiame dėmesį dėl garantinių apribojimų, susijusių su nusidėvėjusiomis, darbinėmis ir trūkstamomis dalimis.



EH 12/2013 (01)

