

Ⓓ **Bedienungsanleitung
Laubsauger**


GARDENLINE

**Bevor Sie das Gerät in Betrieb nehmen, lesen
Sie die nachstehende Bedienungsanleitung
aufmerksam durch!**

CE

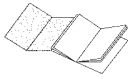
Art.-Nr.: 34.330.98

AT: IX/22/08

I.-Nr.: 01018

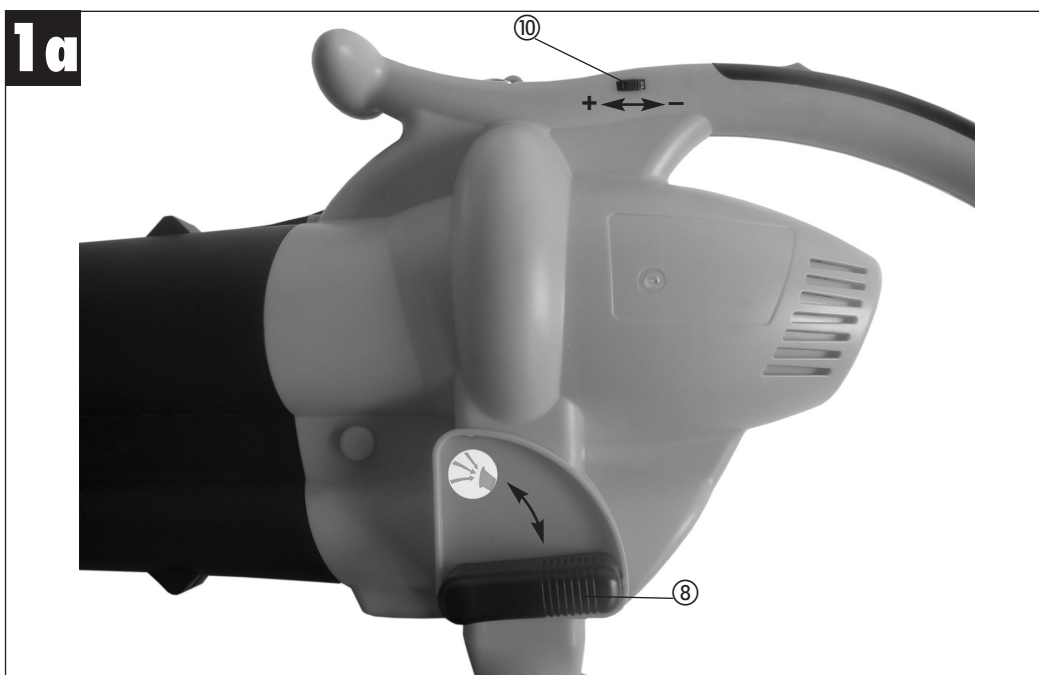


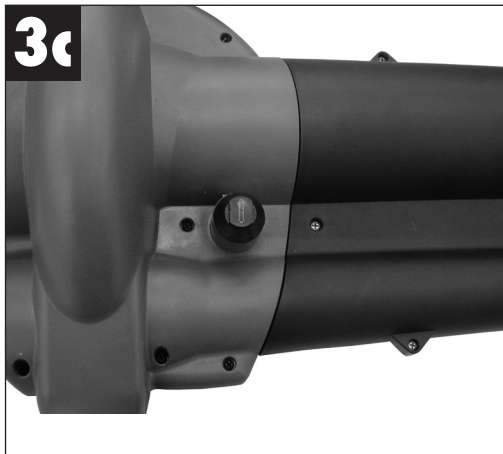
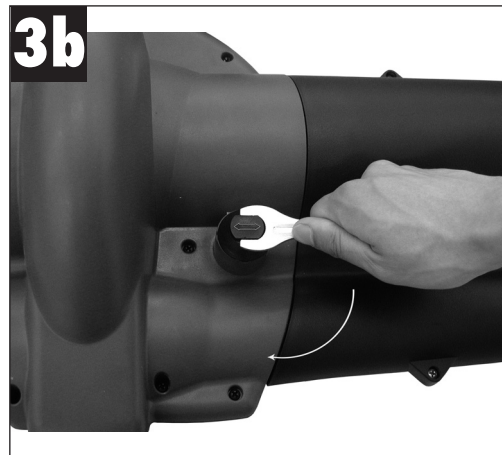
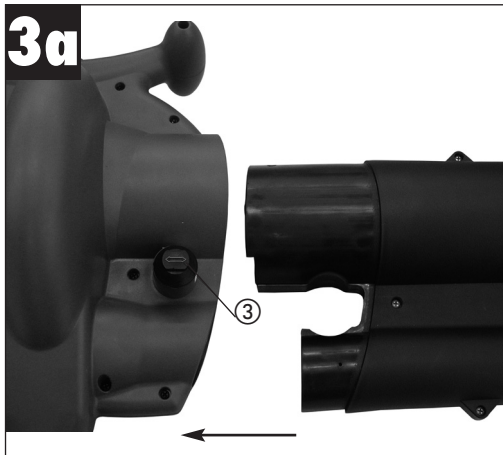
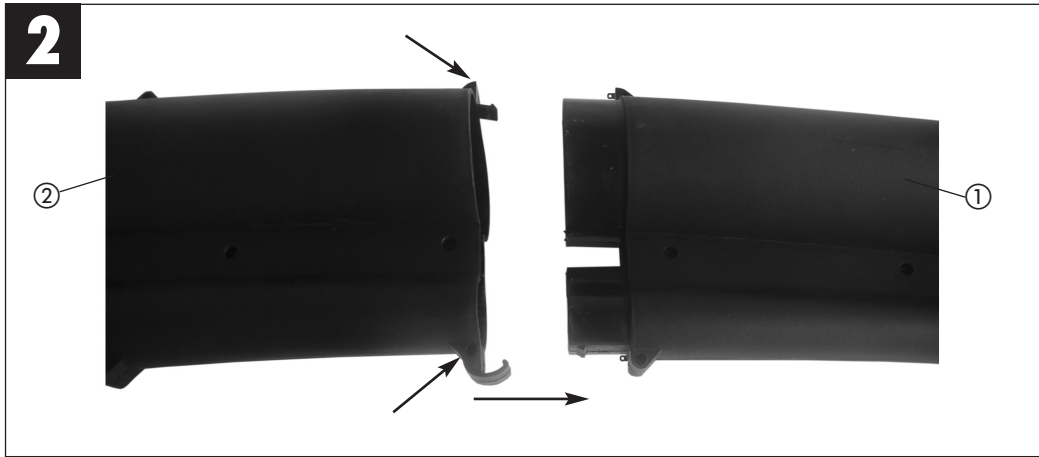
GLLS 2501

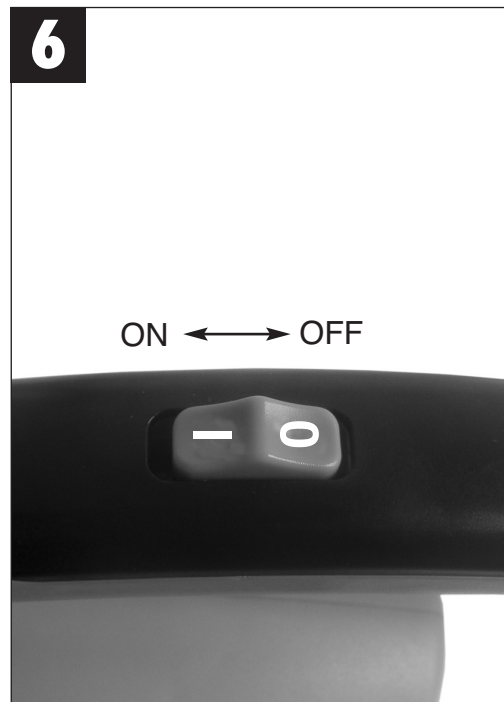
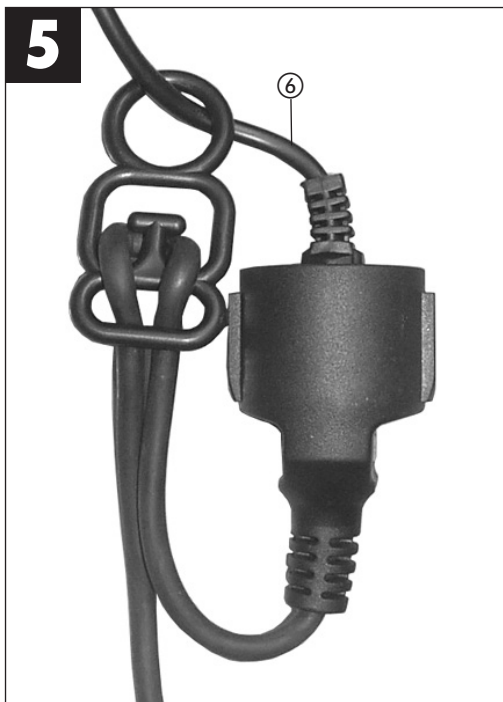


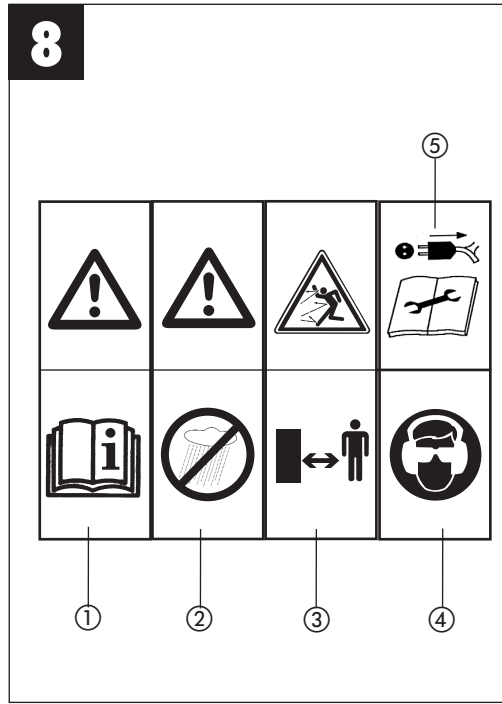
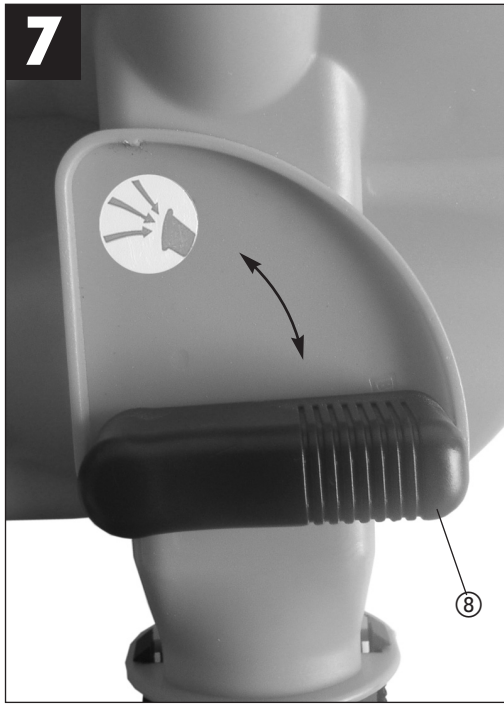
Ⓢ Bitte Seite 2-5 ausklappen

	Seite
1. Gerätebeschreibung und Lieferumfang	7
2. Bestimmungsgemäße Verwendung	7
3. Wichtige Hinweise	7
4. Technische Daten	9
5. Montage	9
6. Vor Inbetriebnahme	10
7. Inbetriebnahme	10
8. Wartung und Pflege	11
9. Reparatur	11
10. Entsorgung	11/15
11. Fehlersuchplan	12
12. Ersatzteilbestellung	12
13. Ersatzteilabbildung	13
14. Ersatzteilliste	13
Konformitätserklärung	14
Garantieurkunde	19









Bevor Sie das Gerät in Betrieb nehmen, lesen Sie die nachstehenden Sicherheitsvorschriften und die Bedienungsanleitung aufmerksam durch.

Falls Sie das Gerät an andere Personen übergeben sollten, händigen Sie die Bedienungsanleitung bitte mit aus.

Bewahren Sie die Bedienungsanleitung immer gut auf!

1. Gerätebeschreibung und Lieferumfang (Abb. 1 und 1a)

1. Saugrohr vorne
2. Saugrohr hinten
3. Arretierschraube
4. Tragegurt
5. Ein-/ Ausschalter
6. Netzleitung
7. Fangsack
8. Umschalter Saugen/Blasen
9. Laufrollen
10. Drehzahlregler
11. Gabelschlüssel (ohne Abb.)
12. 2 Spezialschrauben 4,2 x 18 (ohne Abb.)
13. Bedienungsanleitung (ohne Abb.)

2. Bestimmungsgemäße Verwendung

Der Laubsauger/-Bläser ist nur für Laub und Gartenabfälle wie Gras und kleine Zweige zugelassen. Anderweitige Anwendung ist nicht erlaubt.

Bitte beachten Sie, dass unsere Geräte bestimmungsgemäß nicht für den gewerblichen, handwerklichen oder industriellen Einsatz konstruiert wurden. Wir übernehmen keine Gewährleistung, wenn das Gerät in Gewerbe-, Handwerks- oder Industriebetrieben sowie bei gleichzusetzenden Tätigkeiten eingesetzt wird.

3. Wichtige Hinweise

Bitte lesen Sie die Gebrauchsanweisung sorgfältig durch und beachten Sie deren Hinweise. Machen Sie sich anhand dieser Gebrauchsanweisung mit dem Gerät, dem richtigen Gebrauch sowie den Sicherheitshinweisen vertraut.

Bitte beachten Sie die allgemein erlaubten Betriebszeiten, sowie auch kommunale Vorschriften zum Betreiben von Geräten.

Sicherheitshinweise

Dieses Gerät ist nicht dafür bestimmt, durch Personen (einschließlich Kinder) mit eingeschränkten physischen, sensorischen oder geistigen Fähigkeiten oder mangels Erfahrung und/oder mangels Wissen benutzt zu werden, es sei denn, sie werden durch eine für ihre Sicherheit zuständige Person beaufsichtigt oder erhalten von ihr Anweisungen, wie das Gerät zu benutzen ist. Kinder sollten beaufsichtigt werden, um sicherzustellen, dass sie nicht mit dem Gerät spielen.

Einweisung

- Lesen Sie diese Bedienungsanleitung sorgfältig durch. Machen Sie sich mit den Steuer- oder Regeleinrichtungen und der ordnungsgemäßen Verwendung des Gerätes vertraut.
- Kinder unter 14 Jahren dürfen das Gerät nicht benutzen.
- Lassen Sie niemals andere Personen, die mit diesen Anweisungen nicht vertraut sind, das Gerät benutzen. Örtliche Vorschriften können das Mindestalter für Benutzer vorgeben.
- Benutzen Sie das Gerät niemals, wenn Personen, besonders Kinder oder Haustiere in der Nähe sind.
- Der Benutzer ist verantwortlich für Unfälle oder Gefährdungen, die Dritten persönlich oder Ihrem Eigentum zustoßen.

D**Vorbereitung**

- Beim Benutzen des Gerätes immer festes Schuhwerk und lange Hosen tragen.
- Tragen Sie keine weite Kleidung oder Schmuck. Sie können von der Saugöffnung erfasst werden. Bei Arbeiten im Freien sind Gummihandschuhe und rutschfestes Schuhwerk empfehlenswert. Tragen Sie bei langen Haaren ein Haarnetz.
- Tragen Sie eine Schutzbrille beim Arbeiten.
- Verwenden Sie bei stauberzeugenden Arbeiten eine Atemmaske.
- Kontrollieren Sie vor jedem Gebrauch das Gerät, die Anschlussleitung und das Verlängerungskabel. Arbeiten Sie nur mit einem einwandfreien und unbeschädigten Gerät. Beschädigte Teile müssen sofort von einem Elektro-Fachmann erneuert werden.
- Verwenden Sie das Gerät nie mit beschädigten Schutzeinrichtungen oder Abschirmungen oder fehlenden Sicherheitseinrichtungen wie Ablenk- und/oder Fangeinrichtungen.
- Beim Arbeiten im Freien dürfen nur dafür zugelassene Verlängerungskabel (H05RN-F, H05RR-F oder H05VV-F) verwendet werden. Die verwendeten Verlängerungskabel müssen einen Mindest-Querschnitt von 1,5 mm² aufweisen. Die Steckverbindungen müssen Schutzkontakte aufweisen und spritzwassergeschützt sein.

Betrieb

- Geräteanschlussleitung immer nach hinten vom Gerät wegführen.
- Wenn das Strom- oder Verlängerungskabel beschädigt ist, ziehen Sie den Stecker aus der Steckdose. **BERÜHREN SIE NICHT DAS KABEL, BEVOR DER STECKER AUS DER STECKDOSE GEZOGEN IST!**
- Tragen Sie das Gerät nicht am Kabel.
- Ziehen Sie den Stecker aus der Steckdose:
 - wenn Sie das Gerät nicht benutzen, es transportieren oder es unbeaufsichtigt lassen;

- wenn Sie das Gerät kontrollieren, es reinigen oder Blockierungen entfernen;
- wenn Sie Reinigungs- oder Wartungsarbeiten vornehmen oder Zubehör austauschen;
- nach dem Kontakt mit Fremdkörpern oder bei abnormaler Vibration.

- Benutzen Sie Werkzeuge nur bei Tageslicht oder mit ausreichender künstlicher Beleuchtung.
- Überschätzen Sie Ihre Kraft nicht. Halten Sie immer einen sicheren Stand und das Gleichgewicht.
- Vermeiden Sie, wenn möglich, das Betreiben des Gerätes im nassen Gras.
- Achten Sie besonders an Abhängen auf sicheren Stand.
- Immer gehen, niemals rennen.
- Halten Sie die Lüftungsöffnung immer sauber.
- Die Saug- Blasöffnung niemals auf Personen oder Tiere richten.
- Die Maschine darf nur zu vernünftigen Zeiten betrieben werden - nicht früh morgens oder spät abends, wenn andere gestört werden könnten. Die bei den örtlichen Behörden gelisteten Zeiten sind zu befolgen.
- Die Maschine ist mit der möglichst niedrigsten Motordrehzahl zur Ausführung der Arbeiten zu betreiben.
- Vor Blasbeginn sind mit Rechen und Besen Fremdkörper zu lösen.
- Bei staubigen Bedingungen ist die Oberfläche leicht zu befeuchten oder, wenn vorhanden, ein Bewässerungs-Anbauteil zu benutzen.
- Der gesamte Blasdüsenaufsatz ist zu verwenden, damit der Luftstrom nah am Boden arbeiten kann.
- Achten Sie auf Kinder, Haustiere, offene Fenster und blasen Sie Fremdkörper sicher weg.

Wartung und Aufbewahrung

- Bewahren Sie das Gerät außerhalb der Reichweite von Kindern auf.
- Sorgen Sie dafür, dass alle Muttern, Schrauben und Bolzen stets festgezogen sind, um sicher zu sein, dass sich das Gerät in einem sicheren Betriebszustand

befindet.

- Überprüfen Sie die Fangeinrichtungen häufig auf Verschleiß und Verformungen.
- Nur Ersatzschneidewerkzeuge und Zubehörteile des richtigen Typs verwenden.
- Ersetzen Sie aus Sicherheitsgründen verschlissene oder beschädigte Teile.
- Lagern Sie unbenutzte Elektrowerkzeuge an einem trockenen Ort.

Das Gerät kann an jede mit min. 16 A abgesicherte Steckdose (mit 230 V Wechselspannung) angeschlossen werden. Die Steckdose ist mit einem Fehlerstromschutzschalter (FI) zu sichern. Der Auslösestrom darf max. 30mA betragen.

Sicherheitspiktogramme am Gerät (Abb. 8)

1. Vor Inbetriebnahme Gebrauchsanleitung lesen.
2. Bei Regen oder Schnee Gerät nicht benutzen. Gerät vor Nässe schützen.
3. Dritte aus dem Gefahrenbereich fernhalten
4. Augen- und Gehörschutz tragen.
5. Bei Reinigungs- und Pflegearbeiten Gerät ausschalten und Netzstecker ziehen.

4. Technische Daten

Wechselstrommotor	230V ~ 50 Hz
Leistung	2500 Watt
Leerlaufdrehzahl n_0 max	6000-13000 min ⁻¹
Luftgeschwindigkeit	270 km/h
Saugleistung	780 m ³ /h
Fangsackvolumen	ca. 45 l
Schall-Druckpegel L_{pA}	89 dB (A)
Garantierter Schalleistungspegel L_{WA}	100 dB (A)
Vibration a_{hv}	5,4 m/s ²
Unsicherheit K	1,5 m/s ²

Geräusch und Schwingung wurden gemessen nach prEN 15503.

5. Montage

5.1. Montage Saugrohr (Abb. 2, 3a, 3b, 3c)

Stecken Sie bitte zuerst das vordere (1) und hintere Saugrohr (2) zusammen. Achten Sie bitte auf ein hörbares Einrasten. Dann die beiden Rohre mit den Spezialschrauben 4,2x18 mm verschrauben (siehe Pfeile Bild 2).

Anschließend stecken Sie bitte das Saugrohr bei waagerechter Stellung der Arretierschraube (3) in das Motorgehäuse (Abb. 3a). Danach mit dem mitgelieferten Gabelschlüssel die Arretierschraube um 90° nach rechts drehen (Abb. 3b). Das Saugrohr ist somit fixiert (Abb. 3c).

Hinweis: Bitte beachten Sie, dass vor dem Befestigen am Gerät immer zuerst die beiden Saugrohre fest miteinander verbunden sind und anschließend nicht mehr zerlegt werden dürfen!

Hinweis: Der Laubsauger ist mit einem Sicherheitsschalter ausgerüstet und funktioniert nur, wenn das Saugrohr am Gerät befestigt ist.

5.2. Fangsack montieren (Abb. 4)

Hängen Sie bitte den Haken am Saugrohr (1) ein. Anschließend stecken Sie den Fangsack über den Stutzen am Motorgehäuse (2) und achten Sie dabei auf ein hörbares Einrasten.

6. Vor Inbetriebnahme

- Nehmen Sie das Gerät erst dann in Betrieb, wenn Sie die Montage vollständig durchgeführt haben. Vor jeder Inbetriebnahme ist die Geräteanschlussleitung auf Anzeichen von Beschädigungen zu untersuchen und darf nur in einwandfreiem Zustand benutzt werden.

7. Inbetriebnahme

7.1 Gurtlänge bestimmen (Abb. 1)

- Gurtlänge des Tragegurtes (4) so einstellen, dass das Saugrohr knapp über dem Boden geführt werden kann. Zusätzlich dienen zur leichteren Führung des Saugrohres am Boden die Laufrollen (9) am unteren Ende des Saugrohres.

7.2 Gerät anschließen und einschalten (Abb. 5, 6)

- Den Gerätestecker in die Kupplung der Geräteanschlussleitung (Verlängerung) stecken.
- Geräteanschlussleitung (6) mit der am Gerät vorhandenen Kabelzugentlastung wie in Abb. 5 gezeigt sichern.
- Zum Einschalten Ein-/Ausschalter (5) in Richtung ON (I) schieben, zum Ausschalten Ein-/Ausschalter in Richtung OFF (0) schieben.

7.3 Betriebsart wählen

7.3.1 Saugen (Abb. 7)

- Drehen Sie den Umschalter (8) ganz nach links auf „Saugen“. Dies kann sowohl im Stillstand als auch bei laufendem Gerät geschehen.

Achtung!

Das Gerät darf im Saugmodus nur mit angebautem Fangsack in Betrieb genommen werden.

7.3.2 Blasen (Abb. 7)

- Drehen Sie den Umschalter (8) ganz nach rechts auf „Blasen“. Dies kann sowohl im Stillstand als auch bei laufendem Gerät geschehen.
- Richten Sie den Luftstrahl nach vorne und bewegen Sie sich langsam, um Laub oder Gartenabfälle zusammenzublasen bzw. von schwer zugänglichen Stellen zu entfernen.

Achtung!

- Entleeren Sie vor dem Blasen den Fangsack. Ansonsten könnte aufgesaugtes Sauggut wieder austreten.

7.4 Fangsack entleeren (Abb. 1)

Entleeren Sie den Fangsack (7) rechtzeitig. Bei hohem Füllgrad lässt die Saugleistung deutlich nach. Führen Sie organische Abfälle der Kompostierung zu.

- Gerät ausschalten und Netzstecker ziehen
- Reißverschluss am Fangsack (7) öffnen und Sauggut ausschütten.
- Anschließend den Reißverschluss wieder schließen.

7.5 Drehzahlregulierung (Abb. 1a)

- Am Drehzahlregler (10) kann die Drehzahl von 6000 - 13000 min⁻¹ eingestellt werden.

8. Wartung und Pflege

ACHTUNG!

Sämtliche Wartungs-, Service- und Reinigungsarbeiten dürfen nur bei gezo- genem Netzstecker durchgeführt werden.



Bei Verstopfungen bitte folgendes beach- ten:

Das Saugrohr darf nur zur Reinigung ent- fernt werden und muss anschließend unbe- dingt wieder ordnungsgemäß montiert werden!

- Das Gerät darf nicht mit Hochdruckreiniger oder fließendem Wasser gereinigt werden.
- Keine scharfen Reinigungsmittel verwen- den.
- Nach Beendigung der Arbeit Fangsack abnehmen, umstülpen und gründlich reini- gen, um das Entstehen von Schimmel und unangenehmen Gerüchen zu verhindern.
- Ein stark verschmutzter Fangsack kann mit Wasser und Seife gewaschen werden.
- Bei Schwergängigkeit des Reißverschlus- ses die Reißverschlusszähne mit einer trockenen Seife einreiben.
- Halten Sie Gerät und Lüftungsschlitze stets sauber.
- Verschmutzungen am Gerät mit einem feuchten Lappen abwischen. Saugrohr bei Verschmutzung mit einer Bürste reinigen.
- Aufgrund von Verschmutzung durch Saug- gut kann die Gängigkeit des Umschalters (Blasen/Saugen) erschwert werden. In diesem Fall stellt sich nach mehrmaligem Umschalten von Saugen auf Blasen die Gängigkeit des Umschalters wieder ein.

9. Reparatur

Bei eventuell auftretenden Störungen das Gerät nur von einem autorisierten Fachmann bzw. von einer Kundendienstwerkstatt überprüfen und instandsetzen lassen.

10. Entsorgung

10.1 Verpackung

Ihr Gerät befindet sich zum Schutz vor Transportschäden in einer Verpackung. Verpackungen sind Rohstoffe und somit wiederverwendungsfähig oder können dem Rohstoffkreislauf zurückgeführt werden.

10.2 Gerät und Zubehör

Führen Sie Gerät und Zubehör einer umweltge- rechten Wiederverwertung zu. Zum sortenrei- nen Recycling sind die Kunststoffteile gekenn- zeichnet. Beachten Sie hierzu die Hinweise auf Seite 15.

D**11. Fehlersuchplan**

Fehler	mögliche Ursache	Beseitigung
Gerät läuft nicht an	<ul style="list-style-type: none"> - keine Netzspannung vorhanden - Kabel defekt - Anschlüsse am Motor gelöst - Saugrohr nicht korrekt montiert 	<ul style="list-style-type: none"> - Netzanschluss und Sicherung überprüfen - durch Kundendienstwerkstatt überprüfen und ggf. austauschen lassen - durch Kundendienstwerkstatt überprüfen und ggf. Instand setzen lassen - auf korrekte Montage achten
Gerät saugt nicht	<ul style="list-style-type: none"> - Fangsack ist voll - Saugrohr verstopft - Umschalter ist auf "Blasen" gestellt 	<ul style="list-style-type: none"> - Fangsack entleeren - Saugrohr reinigen - Auf "Saugen" umschalten
Gerät bläst nicht	<ul style="list-style-type: none"> - Umschalter ist auf "Saugen" gestellt 	<ul style="list-style-type: none"> - Auf "Blasen" umschalten

12. Ersatzteilbestellung

Bei der Ersatzteilbestellung sollten folgende Angaben gemacht werden:

- Typ des Gerätes
- Artikelnummer des Gerätes
- Ident-Nummer des Gerätes
- Ersatzteil- Nummer des erforderlichen Ersatzteils

Aktuelle Preise und Infos finden Sie unter www.isc-gmbh.info

13. Ersatzteilabbildung GLLS 2501 Art.-Nr.: 34.330.98, I.-Nr.: 01018



14. Ersatzteilliste GLLS 2501 Art.-Nr.: 34.330.98, I.-Nr.: 01018

Pos.	Beschreibung	Ersatzteilnr.
1	Saugrohr vorne	34.330.98.01.001
2	Saugrohr hinten	34.330.98.01.002
3	Arretierschraube	34.330.98.01.003
4	Tragegurt	34.330.98.01.004
5	Ein-/Ausschalter	34.330.98.01.005
7	Fangsack	34.330.98.01.007
8	Laufrolle	34.330.98.01.008



Konformitätserklärung

ISC-GmbH · Eschenstraße 6 · D-94405 Landau/Isar

D erklärt folgende Konformität gemäß EU-Richtlinie und Normen für Artikel
GB declares conformity with the EU Directive and standards marked below for the article
F déclare la conformité suivante selon la directive CE et les normes concernant l'article
NL verklaart de volgende conformiteit in overeenstemming met de EU-richtlijn en normen voor het artikel
E declara la siguiente conformidad a tenor de la directiva y normas de la UE para el artículo
P declara a seguinte conformidade de acordo com a directiva CE e normas para o artigo
S förklarar följande överensstämmelse enl. EU-direktiv och standarder för artikeln
FIN ilmoittaa seuraavaa Euroopan unionin direktiivien ja normien mukaista yhdenmukaisuutta tuotteelle
N erklærer herved følgende samsvar med EU-direktiv og standarder for artikkel
HR заявляє о соответствии товара следующим директивам и нормам ЕС
HR izjavljuje sljedeću uskladenost s odredbama i normama EU za artikl.
RO declară următoarea conformitate cu linia directoare CE și normele valabile pentru articolul.
TR ürün ile ilgili olarak AB Yönetmelikleri ve Normları gereğince aşağıdaki uygunluk açıklama masını sunar.
GR δηλώνει την ακόλουθη συμφώνια σύμφωνα με την Οδηγία ΕΕ και τα πρότυπα για το προϊόν


I dichiara la seguente conformità secondo la direttiva UE e le norme per l'articolo
DK attesterer følgende overensstemmelse i henhold til EU-direktiv og standarder for produkt
CZ prohlašuje následující shodu podle směrnice EU a norem pro výrobek.
H a következő konformitást jelenti ki a termékerekre vonatkozó EU-irányvonalak és normák szerint
SK pojednává sledečo skladnost po smernici EU in normah za artikel.
PL deklaruje zgodność wymienionego poniżej artykułu z następującymi normami na podstawie dyrektywy WE.
SK vydáva nasledujúce prehlásenie o zhode podľa smernice EU a noriem pre výrobok.
BG декларира следното съответствие съгласно директивите и нормите на ЕС за продукта.
UKR заявляє про відповідність згідно з Директивою ЄС та стандартами, чинними для даного товару
ES deklareerib vastavuse järgnevalele EL direktiivi dele ja normidele
LT deklaruoja atitiktį pagal ES direktyvas ir normas straipsniui
RO izjavljuje sledeći konformitet u skladu s odredbom EZ i normama za artikl
LV Atbilstības sertifikāts apliecina zemāk minēto preču atbilstību ES direktīvām un standartiem
IS Samræmisfyrirýsing staðfestir eftirfarandi samræmi samkvæmt reglum Evrópubandalagsins og stöðlum fyrir vörur

Laubsauger GLLS 2501

<input checked="" type="checkbox"/>	98/37/EC	<input type="checkbox"/>	87/404/EEC	
<input checked="" type="checkbox"/>	2006/95/EC	<input type="checkbox"/>	R&TTED 1999/5/EC	
<input type="checkbox"/>	97/23/EC	<input checked="" type="checkbox"/>	2000/14/EC_2005/88/EC:	gemessener Schallleistungspegel $L_{WA} = 97$ dB; garantierter Schallleistungspegel $L_{WA} = 100$ dB
<input checked="" type="checkbox"/>	2004/108/EC	<input type="checkbox"/>	95/54/EC:	
<input type="checkbox"/>	90/396/EEC	<input type="checkbox"/>	97/68/EC:	
<input type="checkbox"/>	89/686/EEC			

EN 60335-1; IEC 60335-2-100; EK9-BE-50; EN 50336; EN 55014-1; EN 55014-2;
EN 61000-3-2; EN 61000-3-3; KBV V

Landau/Isar, den 04.02.2008


Weichselgartner
General-Manager


Gottelt
Product-Management

Art.-Nr.: 34.330.98 I.-Nr.: 01018
Subject to change without notice

Archivierung: 3433097-25-4175500-07



Ⓢ Nur für EU-Länder

Werfen Sie Elektrowerkzeuge nicht in den Hausmüll!

Gemäß europäischer Richtlinie 2002/96/EG über Elektro- und Elektronik-Altgeräte und Umsetzung in nationales Recht müssen verbrauchte Elektrowerkzeuge getrennt gesammelt werden und einer umweltgerechten Wiederverwertung zugeführt werden.

Recycling-Alternative zur Rücksendeaufforderung:

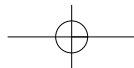
Der Eigentümer des Elektrogerätes ist alternativ anstelle Rücksendung zur Mitwirkung bei der sachgerechten Verwertung im Falle der Eigentumsaufgabe verpflichtet. Das Altgerät kann hierfür auch einer Rücknahmestelle überlassen werden, die eine Beseitigung im Sinne der nationalen Kreislaufwirtschafts- und Abfallgesetze durchführt. Nicht betroffen sind den Altgeräten beigelegte Zubehörteile und Hilfsmittel ohne Elektrobestandteile.



Der Nachdruck oder sonstige Vervielfältigung von Dokumentation und Begleitpapieren der Produkte, auch auszugsweise ist nur mit ausdrücklicher Zustimmung der ISC GmbH zulässig.

16

Technische Änderungen vorbehalten



GARANTIEURKUNDE

IX/22/08

Sehr geehrte Kundin, sehr geehrter Kunde,

unsere Produkte unterliegen einer strengen Qualitätskontrolle. Sollte dieses Gerät dennoch einmal nicht einwandfrei funktionieren, bedauern wir dies sehr und bitten Sie, sich an unseren Servicedienst unter der auf dieser Garantiekarte angegebenen Adresse zu wenden. Gern stehen wir Ihnen auch telefonisch über die unten angegebene Servicrufnummer zur Verfügung. Für die Geltendmachung von Garantieansprüchen gilt Folgendes:

1. Diese Garantiebedingungen regeln zusätzliche Garantieleistungen. Unsere Garantieleistung ist für Sie kostenlos.
2. Die Garantieleistung erstreckt sich ausschließlich auf Mängel, die auf Material- oder Herstellungsfehler zurückzuführen sind und ist auf die Behebung dieser Mängel bzw. den Austausch des Gerätes beschränkt.
Von unserer Garantie sind ferner Ersatzleistungen für Transportschäden, Schäden durch Nichtbeachtung der Montage- und Gebrauchsanleitung, missbräuchliche oder unsachgemäße Anwendungen, Nichtbeachtung der Wartungs- und Sicherheitsbestimmungen, Gewaltanwendung oder Fremdeinwirkungen sowie durch verwendungsgemäßen, üblichen Verschleiß ausgeschlossen.

Der Garantieanspruch erlischt, wenn an dem Gerät bereits Eingriffe vorgenommen wurden.

3. Die Geltendmachung von Garantieansprüchen nach Ablauf der Garantiezeit ist ausgeschlossen. Dies gilt auch bei Einsatz eines Vor-Ort-Services.

Die Garantiezeit beträgt drei Jahre und beginnt am Tag des Kaufs. Bitte bewahren Sie den Kassenbon als Nachweis für den Kauf auf.

Ihre gesetzlichen Rechte werden durch diese Garantie nicht eingeschränkt. Während der Garantiezeit können defekte Geräte bei u. a. Serviceadresse telefonisch oder schriftlich reklamiert werden. Das defekte Gerät wird unverzüglich bei Ihnen kostenlos abgeholt und Sie erhalten dann ein neues oder repariertes Gerät kostenlos zurück.

Bitte bereiten Sie hierzu das Gerät abholbereit, also verpackt für die Abholung vor (im Original-Karton oder vergleichbaren Karton). Unter der u. a. Internetseite haben Sie auch selbst die Möglichkeit, eine Abholung auszulösen.

Bitte beachten Sie, dass Sie oder eine Vertrauensperson tagsüber erreichbar bzw. anwesend sein müssen. Bitte geben Sie unbedingt die Abholadresse an.

Außerhalb der Geschäftszeiten haben Sie die Möglichkeit, Ihre Telefonnummer zu hinterlassen und Sie erhalten am nächsten Arbeitstag einen Rückruf von uns.

Nach Ablauf der Garantiezeit haben Sie ebenfalls die Möglichkeit, das defekte Gerät zwecks Reparatur an die u. a. Adresse zu senden. Nach Ablauf der Garantiezeit anfallende Reparaturen sind kostenpflichtig.

iSC GmbH • Eschenstrasse 6 • 94405 Landau/Isar (Deutschland)

Telefon: +49 [0] 180 5 777 254 • Telefax +49 [0] 180 5 835 830

(Anruflkosten: 0,14 €/Minute, Festnetz der T-Com)

E-Mail: info@isc-gmbh.info • Internet: www.isc-gmbh.info

1 Service Hotline: 01805 777 254 (0,14€/min, Festnetz T-Com) - **Mo-Fr. 8:00-20:00 Uhr**

Name:

2

Projektnummer RT:

Straße / Nr.:

Telefon:

PLZ

Ort

Mobil:

3 Welcher Fehler ist aufgetreten (genaue Angabe):

Art.-Nr.:

I.-Nr.:

Sehr geehrte Kundin, sehr geehrter Kunde,
bitte beschreiben Sie uns die von Ihnen festgestellte Fehlfunktion Ihres Gerätes als Grund Ihrer Beanstandung möglichst genau. Dadurch können wir für Sie Ihre Reklamation schneller bearbeiten und Ihnen schneller helfen. Eine zu ungenaue Beschreibung mit Begriffen wie „Gerät funktioniert nicht“ oder „Gerät defekt“ verzögert hingegen die Bearbeitung erheblich.

4 Garantie:

JA

NEIN

Kaufbeleg-Nr. / Datum:

1 Service Hotline kontaktieren - es wird Ihnen eine Projektnummer zugeteilt | 2 Bitte Ihre Anschrift eintragen | 3 Fehlerbeschreibung und bitte Art.-Nr. und I.-Nr. angeben | 4 Garantiefall JA/NEIN bitte ankreuzen sowie Kaufbeleg-Nr. und Datum bitte angeben und eine Kopie des Kaufbeleges bitte beilegen