

TR

**Kullanma Talimatı
Dekupaj testeresi**

Einhell[®]
NEW GENERATION

6

CE

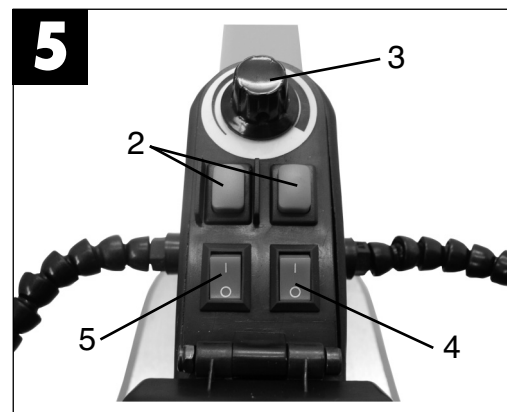
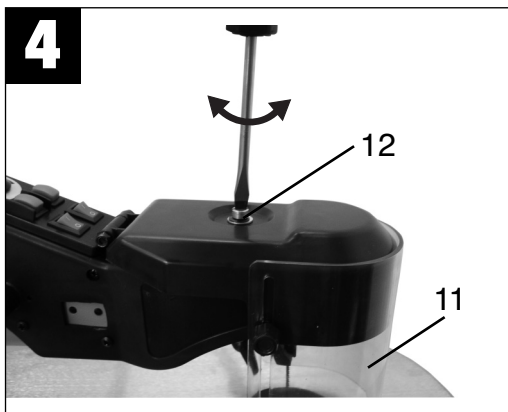
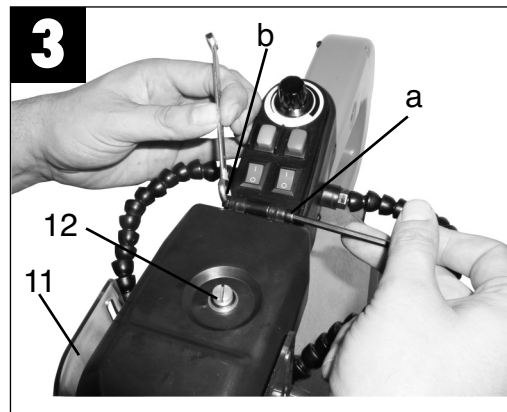
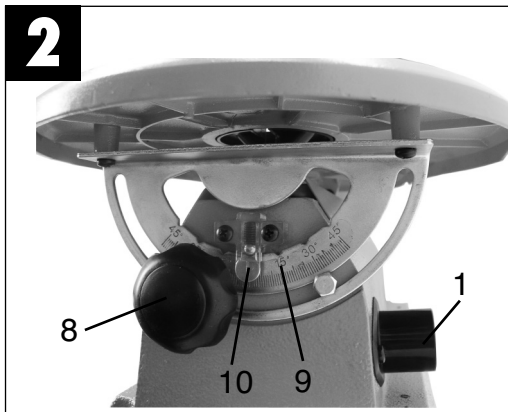
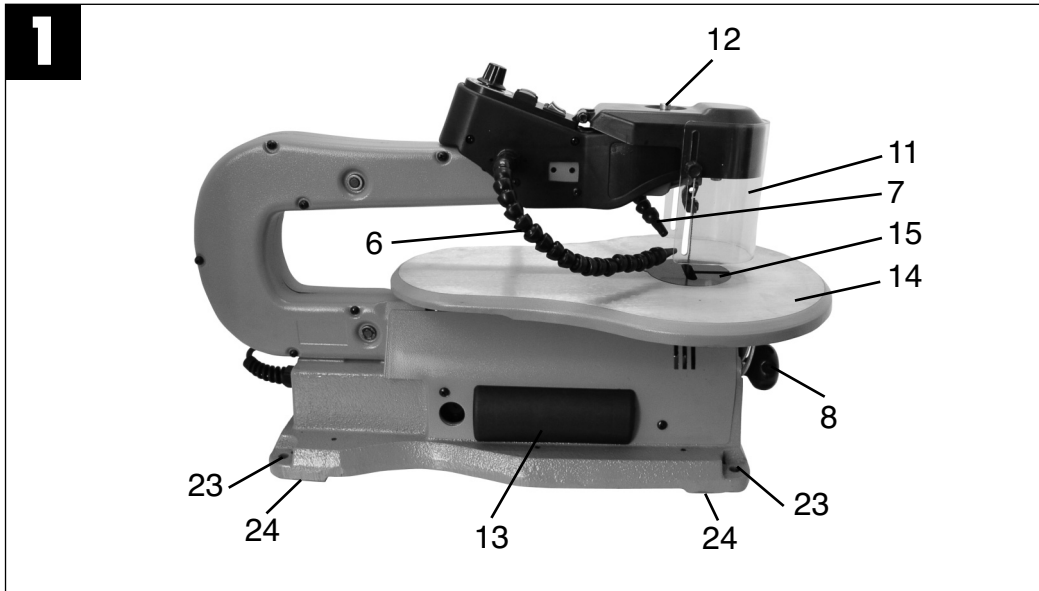
Art.-Nr.: 43.090.30

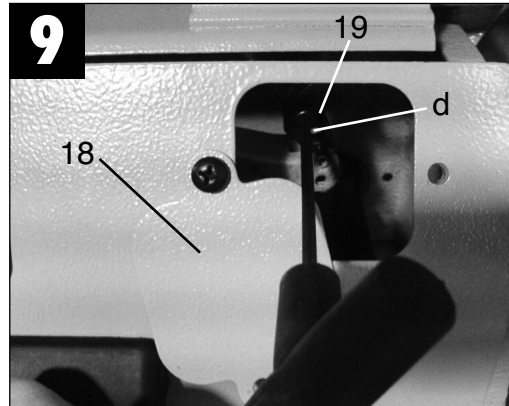
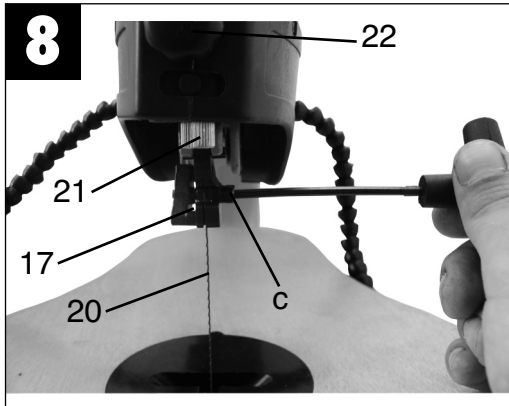
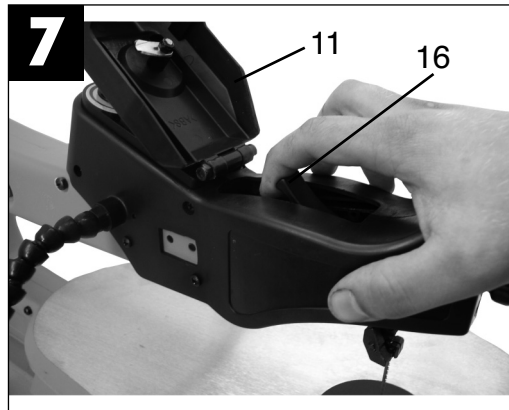
I.-Nr.: 01016

NDK 120 L



Ⓜ **Lütfen montajdan ve çalıştırmadan
önce kullanma talimatını dikkatle
okuyun**







**Dikkat: Lazer ışını
Lazer ışınına bakmayınız
Lazer sınıfı 2**

Uygun koruma önlemleri ararak kendinizi ve çevrenizi iş kazası tehlikelerine karşı koruyunuz.

- Lazer ışınına gözlük takmadan direkt olarak bakmayınız.
- Kesinlikle direkt ışın içine bakmayınız.
- Lazer ışını keskinlikle yansıyan yüzeyler, insan veya hayvanlar üzerine yöneltmeyiniz. Düşük güçlü bir lazer ışını dahi gözlerin hasar görmesi ne sebep olabilir.
- Dikkat - Burada açıklanan çalışma yöntemlerinin dışında yapılan bir çalışma da tehlikeli ışınların yayılmasına sebep olabilir.
- Lazer modülünü kesinlikle açmayınız.

1. Cihaz açıklaması (Şekil 1)

- 1 Toz emme adaptörü
- 2 Açık/Kapalı şalteri
- 3 Strok değeri regülatörü
- 4 LED lambası Açık/Kapalı şalteri
- 5 Lazer Açık/Kapalı şalteri
- 6 Üfleme tertibatı
- 7 LED ışığı
- 8 Sabitleme civatası
- 9 Skala
- 10 İbre
- 11 Testere bıçağı koruması
- 12 Sabitleme civatası
- 13 Testere bıçağı saklama gözü
- 14 Testere tezgahı
- 15 Testere tezgahı elemanı
- 16 Testere bıçağı germe kolu
- 17 Üst testere bıçağı tutucusu
- 18 Revizyon klapesi
- 19 Alt testere bıçağı tutucusu
- 20 Testere bıçağı
- 21 Lazer
- 22 Lazer ayar civatası
- 23 Montaj delikleri

24 Lastik ayaklar

2. Sevkiyatın içeriği

- Dekupaj testere
- Testere bıçağı koruması
- Montaj aleti

3. Kullanım amacına uygun kullanım

Dekupaj testeresini 7 „Montaj“ bölümünde tarif edildiği şekilde monte edin. Dekupaj testeresi ile kenarlı ağaçların veya ağaç benzeri işparçalarının kesilmesine izin verilmiştir. Yuvarlak malzemelerin yalnızca uygun tutma tertibatlarının kullanılması şartıyla kesilmesine izin verilmiştir.

Makine, yalnızca kullanım amacına uygun olarak kullanılacaktır.

Kullanım amacının dışındaki tüm kullanımlar makinenin kullanılması için uygun değildir. Bu tür kullanım amacı dışındaki kullanımlardan kaynaklanan hasar ve yaralanmalarda, yalnızca kullanıcı/işletici sorumlu olup üretici firma sorumlu tutulamaz.

Yalnızca makine için uygun olan testere bıçaklarının kullanılmasına izin verilmiştir. Her türlü taşlama taşlarının makineye bağlanması yasaktır.

Kullanım amacına uygun kullanımda ayrıca kullanma talimatında açıklanan güvenlik uyarıları, montaj ve işletme talimatlarına da riayet edilecektir.

Makineyi kullanan ve bakımını yapan personel, bu talimatlar hakkında bilgi sahibi olmalı ve muhtemel tehlikeler konusunda bilgilendirilmelidir.

Bunun dışında, geçerli olan genel kazaları önleme yönetmeliklerine de riayet edilmelidir.

Diğer genel işyeri ve işsağlığı yönetmeliklerine de dikkat edilecektir.

Makine üzerinde yapılacak değişiklikler üretici firmanın sorumluluğunun sona ermesine yol açar ve oluşacak her türlü hasar ve zarardan üretici firma sorumlu tutulamaz.

Makinenin kullanım amacına uygun kullanılmasına rağmen belirli riskler tamamen ortadan kalkmaz.

Makinenin yapısı ve konstrüksiyonu itibarıyla aşağıda açıklanan noktalar meydana gelebilir:

- Makinenin kapalı mekanlarda kullanılmasında ağaç tozu nedeniyle sağlığa zararlı emisyonların oluşması.
- Testere bıçağının koruma kapağı bulunmayan

TR

açık bölümüne temas edilmesinden dolayı kaza tehlikesi.

- Alet değiştirmede yaralanma tehlikesi (Kesme tehlikesi).
- Parmakların sıkışması.
- Geri tepmeden dolayı tehlike durumu.
- İşparçasının üzerine yatırıldığı yüzeyin yetersiz olmasından dolayı iş parçasının devrilmesi
- Kesme aletine dokunulması
- Dal parçalarının ve işparçalarının dışarı fırlatılması

4. Önemli Bilgiler

Lütfen kullanma talimatını dikkatlice okuyun ve içerdiği bilgilere dikkat edin. Bu kullanma talimatı ile makine, makinenin kullanımı ve güvenlik uyarıları hakkında bilgi edinin.

Güvenlik Uyarıları

- Dikkat: Elektrikli aletlerin kullanılmasında, yangın, elektrik çarpması ve insanların yaralanmasını önlemek için temel emniyet kurallarına daima riayet edilmelidir. Ayrıca aşağıdaki maddelere de dikkat edilmelidir:
- Acil durumda makineyi direkt olarak kapatın ve elektrik kablosunun fişini prizden çıkarın.
- Testere ile çalışmaya başlamadan önce ve çalışma esnasında tüm uyarılara dikkat edin..
- Güvenlik uyarılarını iyi bir yerde saklayın.
- Her türlü ayar ve bakım çalışmasından önce, fişi prizden çıkarın.
- Makine ile çalışan herkesin güvenlik uyarılarından bilgi edinmesini sağlayın.
- Testere ile yakacak odun kesmeyin.
- Testere ile uygun tutuma tertibatı kullanılmadan yuvarlak ağaçların enine kesilmesi yasaktır.
- Makine üzerinde, cereyan kesilmesinden sonra tekrar çalışmayı önleyen bir emniyet şalteri bulunur.
- Makineyi çalıştırmadan önce aletin tip levhası üzerinde belirtilen gerilim değeri ile elektrik şebekesi geriliminin aynı olup olmadığını kontrol edin.
- Uzatma kablosunun kullanılması gerektiğinde kablo kesitinin testerenin cereyan sarfiyatına uygun olmasına dikkat edin. Asgari kablo kesiti 1 mm².
- Kablo makarası kullanırken kabloları tamamen açın.
- Testereyi kablosundan tutarak taşımayın.
- Elektrik kablosunu kontrol edin. Hatalı veya hasarlı elektrik kablolarını kullanmayın.
- Aletin fişini prizden çıkarmak için elektrik kablosundan çekmeyin. Kabloyu aşırı ısı, yağ ve keskin kenarlardan koruyun.
- Testereyi yağmurda bırakmayın. Testereyi nemli ve ıslak yerlerde kullanmayın.
- İyi bir havalandırmayı sağlayın.
- Yanıcı sıvı veya gazların yakınında kesim yapmayın.
- Uygun iş elbisesi giyin! Bol elbise veya takılar testere bıçağına takılabilir.
- Çalışan kişinin saç uzun olduğunda saç ağı kullanacaktır.
- Anormal duruşlar ile yapılan çalışmalardan kaçının
- Çocukları fişi prize takılmışolan makineden uzak tutun.
- Çalışma alanındaki ağaç artıkları ve diğer parçaları temizleyin.
- Diğer kişilerin, özellikle çocukların alet ve elektrik kablosuna dokunmalarına izin vermeyin ve işyerinden uzak tutun.
- Makine ile çalışan kişinin dikkatini başka yere çekmeyin.
- Makine durdurulduktan sonra testere bıçağı kesinlikle yana bastırılarak frenlenmemelidir.
- Yalnızca iyi bilenmiş, çatlağı bulunmayan ve deforme olmamış testere bıçaklarını takın.
- Uygun iş elbisesi giyin! Bol elbise veya takılar testere bıçağına takılabilir.
- Çalışan kişinin saç uzun olduğunda saç ağı kullanacaktır.
- Anormal duruşlar ile yapılan çalışmalardan kaçının
- Çocukları fişi prize takılmışolan makineden uzak tutun.
- Çalışma alanındaki ağaç artıkları ve diğer parçaları temizleyin.
- Diğer kişilerin, özellikle çocukların alet ve elektrik kablosuna dokunmalarına izin vermeyin ve işyerinden uzak tutun.
- Makine ile çalışan kişinin dikkatini başka yere çekmeyin.
- Makine durdurulduktan sonra testere bıçağı kesinlikle yana bastırılarak frenlenmemelidir.
- Yalnızca iyi bilenmiş, çatlağı bulunmayan ve deforme olmamış testere bıçaklarını takın.

- Hatalı testere bıçakları derhal değiştirilecektir.
- Bu kullanma talimatında belirtilen teknik özelliklere sahip olmayan testere bıçaklarını kullanmayın.
- Testere bıçağını koruyan tüm donanımların mükemmel durumda olduğunu kontrol edin.
- Makine üzerindeki emniyet donanımları sökülmemeli veya kullanılmaz duruma getirilmemelidir.
- Hasarlı veya hatalı emniyet donanımları derhal değiştirilecektir.
- Güvenli bir şekilde elde tutulamayacak kadar küçük olan malzemeleri kesmeyin.
- Makineye duruncaya kadar yüklenmeyin.
- İş parçasının kaymasını veya dönmesini önlemek için iş parçasını daima kuvvetlice çalışma plakasına bastırın.
- Testere bıçağı dönerken kesinlikle kıymık, talaşveya sıkışmış ağaç parçalarını çıkarmaya çalışmayın.
- Arızaları tamir etmek veya sıkışmış ağaç parçalarını çıkarmak için daima makineyi kapatın, fişi prizden çıkarın
- Ayar, ölçüm ve temizleme çalışmaları yalnızca motor durduğunda yapılacaktır. Fişi prizden çıkarın
- Makineyi çalıştırmadan önce anahtar ve ayar takımlarının çıkarılıp çıkarılmadığını kontrol edin.
- İşyerini terk etmeden önce motoru kapatın ve fişi prizden çıkarın.
- Elektrik tesisatları, tamir ve bakım çalışmaları yalnızca kalifiye personel tarafından yapılacaktır.
- Tamir ve bakım çalışmaları tamamlandıktan sonra tüm koruma ve güvenlik donanımları tekrar yerlerine monte edilecektir.
- Üretici firmanın güvenlik, işve bakım uyarılarına riayet edilecek ve teknik özellikler bölümünde belirtilen boyutlara uyulacaktır.
- Geçerli kazaları önleme yönetmelikleri ve diğer genel iş güvenliği yönetmeliklerine riayet edilecektir.
- Meslek odalarının ilgili broşürlerine dikkat edin (VBG 7j).
- Testere sadece iç mekanlarda kullanım için tasarlanmıştır.
- Testere bıçağı korumasından küçük olan iş parçaların kesiminde eller ve parmakların yaralanma tehlikesi vardır. Uygun yardımcı malzeme kullanın!
- Testere ile çalışırken, ellerinizi testere bıçağına kaptırabilecek anormal duruşlardan kaçının.

- Testere bıçağını monte ederken dişler aşağıya testere tezgahına doğru bakacaktır.
- Testere bıçağının kopmasını önlemek için daima doğru bıçak gerginliğini sağlayın.
- Düzensiz kesim profili olan malzemeleri keserken dikkatli olun.
- Yuvarlak pik veya boru malzemeleri keserken çok dikkatli olun. Bu malzemeler kesme işlemi esnasında yuvarlanarak kayabilir ve bıçak dişlerinin takılmasına sebep olabilir. Bu tür malzemeleri keserken altına kama koyarak destekleyin.
- İşparçasını geri çekerken bıçak dişleri kesim yarığında takılı kalabilir. Bu durum özellikle talaşlar kesim yarığını bloke ettiğinde çok tehlikeli olur. Bu durumda derhal testereyi kapatın, elektrik kablosunun fişini prizden çıkarın, bir kamanın yardımı ile kesim yarığını açın ve işparçasını çıkarın.
- Testereyi kapatmadan önce kesinlikle işyerini terk etmeyin. Testere duruncaya kadar bekleyiniz
- Testere çalışırken tezgah üzerine herhangi bir parça koymayın, tezgah üzerinde yapıştırma veya montaj işlemi yapmayın.
- Testereyi ancak, tezgah üzerindeki malzeme artıkları ve takımları temizledikten sonra çalıştırın. Tezgah üzerinde sadece kesilecek iş parçası ve gerekli olan yardımcı malzemeleri (kamalar) bırakın.
- Testere ile çalışırken daima iş gözlüğü kullanın.
- Parmaklarınızı testereden güvenli bir uzaklıkta tutun.
- İş parçasını emniyetli ve sağlam şekilde sürün ve kesme esnasında hiç bir zaman gevşek tutmayın.
- Testereyi kapatmadan önce kesinlikle işyerini terk etmeyin.
- **TESTERE İLE UZUN SÜREDİR ÇALIŞMANIZ NEDENİYLE EDİNİŞ OLDUĞUNUZ PRATİK TECRÜBE SİZİ DİKKATSİZ OLMAYA YÖNELTMEMLİDİR. DİKKATSİZ DAVRANMANIZ SONUCUNDA BİRKAÇ SANİYE İÇİNDE ÇOK AŞIRI YARALANMALAR MEYDANA GELEBİLİR:**



Göz koruması takın



Kulaklık takın

TR



Toz koruması takın

Ses emisyon değerleri

- Bu testerenin gürültüsü DIN EN ISO 3744; 11/95, DIN EN 11201'e göre ölçülür. Cihaz, çalıştığı yerde 85 dB (A)'yı aşabilir. Bu durumda kullanıcı için gürültüden koruma önlemlerinin alınması gereklidir. (Kulaklık takın!)

	İşletme	Rölanti
Ses basıncı seviyesi L_{pA}	82,6 dB	72,2 dB
Ses gücü seviyesi L_{WA}	92,4 dB	81,8 dB

„Belirtilen değerler emisyon değerleridir ve aynı zamanda güvenli işyeri değerleri olarak görülmemelidir. Emisyon ve imisyon seviyeleri arasında herhangi bir ilişki olmamasına rağmen, bu değerlere dayanarak ek olarak önlemlerin alınmasının gerekli olup olmadığına güvenilir şekilde karar verilemez. Şu anda işyerinde mevcut olan emisyon seviyesini etkileyebilecek faktörler, etkilerin süresini, çalışma mekanının özelliğini, diğer gürültü kaynaklarını vs. içerir, örneğin makinelerin sayısı ve etraftaki diğer işlemler. Güvenilir çalışma yeri değerleri aynı şekilde ülkeden ülkeye değişebilir. Bu bilgi kullanıcıya, tehlikeyi ve riski daha iyi tahmin etmesine yardımcı olmak için verilmiştir.”

5. Teknik Özellikler

Alternatif akım motoru	230-240V ~ 50Hz
Güç	70/120 Watt
İşletme türü	S1/S2 5 Dak.
Rölanti devri n_0	400-1500 dev/dak
Koruma türü	IP 20
Strok yüksekliği	15 mm
Durma alanı	470 x 190 mm
Tezgah çevrilebilir	-45°/0°/45°
Tezgah ebatı	420 x 270 mm
Testere bıçağı uzunluğu	127 mm
Kesme yüksekliği max. 90°'de	50 mm
Kesme yüksekliği max. 45°'de	20 mm
Ağırlık	17 kg
Lazer dalga uzunluğu	650 nm
Lazer gücü	< 1 mW

8

Çalıştırma süresi:

Çalıştırma süresi S2 5 dakika (kısa süreli çalışma), motorun nominal güç 120 W ile sadece, tip etiketi üzerinde belirtilen süre (5 dakika) içinde sürekli olarak çalıştırılmasına izin verildiğine işaret eder. Aksi takdirde motor aşırı derecede ısınacaktır.

Çalışmaya ara verildiğinde motor tekrar başlangıç sıcaklığına erişecektir.

6. Çalıştırmadan önce

6.1 Genel

- Çalıştırmadan önce tüm kapakların ve güvenlik tertibatlarının takılmış olması zorunludur.
- Testere bıçağı serbest hareket edebilmelidir.
- Önceden işlenmiş olan ağaçta örneğin çivi veya civata vs. gibi yabancı cisimlere dikkat edilmelidir.
- Açma/Kapama şalterine basmadan önce testere bıçağının doğru şekilde monte edildiğinden ve hareket eden parçaların serbest çalışabildiğinden emin olun.
- Makineyi çalıştırmadan önce aletin tip levhası üzerinde belirtilen gerilim değeri ile elektrik şebekesi geriliminin aynı olup olmadığını kontrol edin.

6.2 Testerenin bir atölye tezgahının üzerine monte edilmesi (Şekil 1)

- Testerinin oturtulması için, üzerinde çalışırken rahatsız edici titreşim ve gürültü çıkarın sıkıştırma plakalardan yapılmışzayıf bir sehpa göre daha uygun masif ağaçtan olan bir atölye tezgahı tercih edilmelidir.
- Atölye tezgahının üzerine montaj için gerekli olan aletler ve küçük parçalar testere ile birlikte sevk edilmemiştir. Ancak en azından şu ebatlarda bir teçhizat kullanın:

Açıklama	Miktar
Civata M8	4
Yassı conta çap 8 mm	4
Rondela çap 8 mm	4
Somun M8	8
- Montaj çalışmaları için öngörülen montaj deliklerini (23) kullanın. Civataları aşırı derecede sıkmayın. Lastik ayakların (24) titreşimi iyi şekilde absorbe edebilmesi için boşluk bırakın.

7. Montaj

Dikkat! Dekupaj testeresi üzerinde yapılacak tüm bakım ve tadilat çalışmaları önce elektrik kablosunun fişi prizden çekilmelidir.

7.1 Testere bıçağı korumasının montajı (Şekil 3/4)

- Testere bıçağı korumasını (11) alyen anahtar (a) ve somun (b) ile Şekil 3'de gösterildiği gibi monte edin.
- Sonra testere bıçağı korumasını (11) Şekil 4'de gösterildiği gibi sabitleme civatası (12) sabitleyin.

7.2 Testere bıçağının değiştirilmesi (Şekil 7/9)

- Testere bıçağı korumasının (11) kilidini Madde 7.1'de açıklandığı gibi açın. Testere bıçağı korumasını (11) arkaya katlayın. Testere bıçağını (20) gevşetmek için testere bıçağı germe kolunu (16) yukarı doğru çekin.
- Üst testere bıçağı tutucusundaki (17) alyen civatayı (c) açın. Revizyon klapesini (18) açın. Alt testere bıçağı tutucusundaki (19) alyen civatayı (d) açın. Testere bıçağını (20) tezgah elemanının (15) içinden dışarı çıkarın.
- Sökme işleminin ters sıralamasını uygulayarak yeni testere bıçağını yerleştirin.
- Üniversal testere bıçağı tutucusu (17/19) ile hem dekupaj testere bıçakları hem de kil testereleler kullanılabilir.

Dikkat! Testere bıçağını daima, dişler testere tezgahı (14) yönüne bakacak şekilde monte edin!

7.3 Testere tezgahının eğik konuma getirilmesi (Şekil 2)

- Sabitleme civatasını (8) açın.
- İbre (10) aç skalasının (9) üzerinde istenen açı değerini gösterinceye kadar testere tezgahını (14) sola veya sağa eğin.

Dikkat: Eğer çok hassas bir çalışma yapılacaksa, ilkönce deneme olarak bir kesim yapılmalıdır ve açı ayarı gerekirse düzeltilmelidir.

8. Kullanım

8.1 Not:

- Testere kendiliğinden kesim yapmaz. Kullanıcı, ağacı hareket eden testere bıçağının içine sürerek kesim işlemini mümkün kılar.
- Dişler yalnızca aşağıya hareket ederken ağacı keserler.
- Testere bıçağının dişleri küçük olduğundan ağaç yavaşça testerenin içine itilmelidir.
- Testere ile çalışmak isteyen her kişinin belirli öğrenme süresine ihtiyacı vardır. Bu süre esnasında mutlaka birkaç testere bıçağı kırılacaktır.
- Kalın ağaçlar kesilirken, testere bıçağının bükülmemesine veya döndürülmemesine dikkat edilmelidir. Böylece testere bıçağının ömrü uzatılmış olur.

8.2. Açma – Kapama şalteri (2; Şekil 5)

- Açmak için yeşil düğmeye basılmalıdır.
- Kapatmak için kırmızı düğmeye basılmalıdır.

Dikkat: Makine, elektrik kesilmesinden sonra tekrar açılmaya karşı bir güvenlik şalteri ile donatılmıştır.

8.3. Strok sayısı regülatörü (3; Şekil 5)

- Strok sayısı regülatörü ile strok sayısı kesilecek malzemenin türüne göre ayarlanabilir.

8.4 İç kesimlerin yapılması

1. Bu dekupaj testerenin bir niteliği, bir levhanın dış tarafına veya çevresine zarar vermeden iç kısımda kesimlerin yapılabilmesidir.

DİKKAT: MAKİNENİN İSTENMEDEN ÇALIŞTIRILMASINDAN DOLAYI MEYDANA GELECEK YARALANMALARI ÖNLEMEK İÇİN: TESTERE BİÇAĞINI ÇIKARMADAN VEYA DEĞİŞTİRMEDE ÖNCE DAİMA ŞALTERİ "0" POZİSYONUNA GETİRİN VE ELEKTRİK FİŞİNİ PRİZDEN ÇEKİN.

2. Bir levha içinde iç kesimlerin yapılması için: Testere bıçağını bölüm 7.2 de tarif edildiği gibi çıkarın.
3. Söz konusu levhaya 6,3 mm'lik bir delik delin.
4. Levhanın deliğini giriş deliğinin üzerine getirerek levhayı tezgahın üzerine yatırın.
5. Testere bıçağını levhadaki deliğin içinden monte edin ve bıçak gerginliği ayarlayın.
6. İç kesimleri tamamladıktan sonra testere bıçağını

TR

tutucularından çıkarın (Bölüm 7.2 de tarif edildiği gibi) ve levhayı tezgahdan alın.

8.5. LED ışığını çalıştırma (Şekil 1/5)

- Makineyi Madde 8.2'de açıklandığı şekilde çalıştırın
- LED ışığı (7) şalter (4) ile açılıp kapatılabilir.

8.6. Lazeri çalıştırma (Şekil 5/9)

- Makineyi Madde 8.2'de açıklandığı şekilde çalıştırın.
- Lazer (21) düzeni şalter (5) ile açılıp kapatılabilir.
- Testere bıçağı korumasının (11) kilidini Madde 7.1'de açıklandığı gibi açın. Testere bıçağı korumasını (11) arkaya katlayın.
- Lazer ayar civatasının (22) yardımı ile iş parçası üzerine ışınlanan lazer ışını (21) ayarlanabilir. Bu ayarı yapabilmek için lazer ayar civatasını (22) açın ve lazeri (21) gerektiği şekilde ayarlayın. Ayarlama sonunda lazer ayar civatasını (22) tekrar sıkın.

Dikkat! Lazer çizgisini sadece lazer ayar civatası (22) ile ayarlayın ve kesinlikle çizgiyi lazerin kendisi ile ayarlamayın! Hareket etmekte olan testere bıçağı nedeniyle yaralanma tehlikesi vardır!

8.7 Testere bıçağı saklama gözü (Şekil 6)

- Kullanılmayan testere bıçakları testere bıçağı saklama gözünde (13) saklanabilir. Testere bıçağı saklama gözünü (13) Şekil 6'da gösterildiği gibi açıp kapatın

9. Bakım ve temizlik

- Bakım ve temizlik çalışmalarından önce makineyi kapatın ve elektrik kablosunun fişini prizden çıkarın!
- Makine üzerindeki toz, kir ve malzeme talaşları düzenli olarak temizlenecektir. Temizleme işlemi en uygun şekilde bez veya fırça ile yapılacaktır.
- Bütün hareket eden parçalar periyodik sürelerde yağlanacaktır.
- Plastik malzemelerin temizlenmesi işleminde tahriş edici (asitli) malzeme kullanmayın.

10. Yedek parça siparişi

Yedek parça siparişi yapılırken şu bilgiler verilmelidir:

- Cihazın tipi
 - Cihazın parça numarası
 - Cihazın kod numarası
 - Gereken yedek parçanın yedek parça numarası
- Güncel fiyatlar ve bilgiler internette www.isc-gmbh.info sayfasında görülebilir.

ISC GmbH
Eschenstraße 6
D-94405 Landau/Isar

Konformitätserklärung



(HU) erklärt folgende Konformität gemäß EU-Richtlinie und Normen für Artikel
(GB) declares conformity with the EU Directive and standards marked below for the article
(L) déclare la conformité suivante selon la directive CE et les normes concernant l'article
(NL) verklaart de volgende conformiteit in overeenstemming met de EU-richtlijn en normen voor het artikel
(IS) deklara la sigüiente conformidad a tenor de la directiva y normas de la UE para el artículo
(PL) deklara a seguinte conformidade de acordo com a directiva CE e normas para o artigo
(RO) förklarar följande överensstämmelse enl. EU-direktiv och standarder för artikeln
(FIN) ilmoittaa seuraavaa Euroopan unionin direktiivien ja normien mukaista yhdenmukaista tuotteelle
(N) erklærer herved følgende samsvar med EU-direktiv og standarder for artikkel
(RS) заявляє о соответствии товара следующим директивам и нормам ЕС
(HR) izjavljuje sljedeću uskladenost s odredbama i normama EU za artikl.
(RO) declară următoarea conformitate cu linia directoare CE și normele valabile pentru articolul.
(TR) ürün ile ilgili olarak AB Yönetmelikleri ve Normları gereğince aşağıdaki uygunluk açikla masını sunar.
(GR) δηλώνει την ακόλουθη συμφωνία σύμφωνα με την Οδηγία ΕΕ και τα πρότυπα για το προϊόν

(M) dichiara la seguente conformità secondo la direttiva UE e le norme per l'articolo
(DK) attesterer følgende overensstemmelse i henhold til EU-direktiv og standarder for produkt
(CZ) prohlašuje následující shodu podle směrnice EU a norem pro výrobek.
(LV) a következő konformitást jelenti ki a termékerekre vonatkozó EU-irányvonalak és normák szerint
(SK) pojednává sledečo skladnost po smernici EU in normah za artikel.
(PL) deklaruje zgodność wymienionego poniżej artykułu z następującymi normami na podstawie dyrektywy WE.
(SK) vydáva nasledujúce prehlásenie o zhode podľa smernice EÚ a noriem pre výrobok.
(BG) декларира следното съответствие съгласно директивите и нормите на ЕС за продукта.
(UK) заявляє про відповідність згідно з Директивою ЄС та стандартами, чинними для даного товару
(EE) deklareerib vastavuse järgnevatele EL direktiivi dele ja normidele
(LT) deklaruoja atitiktį pagal ES direktyvas ir normas straipsniui
(SI) izjavljuje sledeči konformitet u skladu s odredbom EZ i normama za artikl
 Atbilstības sertifikāts apliecina zemāk minēto preču atbilstību ES direktīvām un standartiem
 Samræmisýfirlýsing staðfestir eftirfarandi samræmi samkvæmt reglum Evrópubandalagsins og stöðlum fyrir vörur

Dekupiersäge NDK 120 L

- | | |
|--|---|
| <input checked="" type="checkbox"/> 98/37/EG | <input type="checkbox"/> 87/404/EWG |
| <input checked="" type="checkbox"/> 73/23/EWG_93/68/EEC | <input type="checkbox"/> R&TTED 1999/5/EG |
| <input type="checkbox"/> 97/23/EG | <input type="checkbox"/> 2000/14/EG: |
| <input checked="" type="checkbox"/> 89/336/EWG_93/68/EEC | <input type="checkbox"/> 95/54/EG: |
| <input type="checkbox"/> 90/396/EWG | <input type="checkbox"/> 97/68/EG: |
| <input type="checkbox"/> 89/686/EWG | |

**EN 61029-1; EN 55014-1; EN 55014-2;
EN 61000-3-2; EN 61000-3-3**

Landau/Isar, den 06.10.2006

Weichselgartner
General-Manager

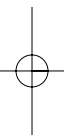
Baumstark
Product-Management

Art.-Nr.: 43.090.30 I.-Nr.: 01016
Subject to change without notice

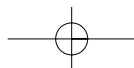
Archivierung: 4309030-21-4177400

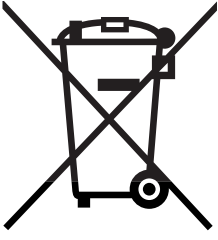


Ürünlerinin dokümantasyonu ve evraklarının kısmen olsa dahi kopyalanması veya başka şekilde çoğaltılması, yalnızca ISC GmbH firmasının özel onayı alınmak şartıyla serbesttir.



® Teknik değişiklikler olabilir





Ⓜ Sadece AB Ülkeleri İçin Geçerlidir

Elektrikli cihazları çöpe atmayınız.

Elektrikli ve elektronik aletler ile ilgili 2002/96/AB nolu Avrupa Yönetmeliğince ve ilgili yönetmeliğin ulusal normalara uyarlanması sonucunda kullanılmış elektrikli aletler ayrıştırılmış olarak toplanacak ve çevreye zarar vermeyecek şekilde geri kazanım sistemlerine teslim edilecektir.

Kullanılmış Cihazların İadesi Yerine Uygulanacak Geri Dönüşüm Alternatifi:

Kullanılmış elektrikli alet ve cihaz sahipleri bu eşyalarını iade etme yerine alternatif olarak, yönetmeliklere uygun olarak çalışan geri dönüşüm merkezlerine vermekle yükümlüdür. Bunun için kullanılmış cihaz, ulusal dönüşüm ekonomisi ve atık kanununa göre atıkların arıtılmasını sağlayan kullanılmış cihaz teslim alma yerine teslim edilecektir. Kullanılmış alet ve cihazlara eklenen ve elektrikli sistemi bulunmayan aksesuar ile yardımcı malzemeler bu düzenlemeden muaf tutulur.

TR GARANTİ BELGESİ

Sayın Müşterimiz,

Ürünlerimiz üretim esnasında sıkı bir kalite kontrolden geçirilir. Buna rağmen alet veya cihazınız tam doğru şekilde çalışmadığında ve bozulduğunda bu durumdan çok üzgün olduğumuzu belirtir ve bozuk olan aleti/cihazı Garanti Belgesinin alt bölümünde açıklanan Servis Hizmetlerine göndermenizi rica ederiz. Bize ayrıca aşağıda açıklanan Servis telefon numarasından da her zaman ulaşabilirsiniz. Size her konuda memnuniyetle bilgi veririz. Garanti haklarından faydalanmak için aşağıdaki kurallar geçerlidir:

1. Bu Garanti koşulları ek Garanti Hizmetlerini düzenler. Kanuni Garanti Haklarınız bu Garanti düzenlemesinden etkilenmez ve saklı kalır. Garanti kapsamında sunduğumuz hizmetler ücretsizdir.
2. Garanti kapsamına sadece malzeme ve üretim hatasından kaynaklanan eksiklik ve ayıplar dahildir. Bu durumlarda garanti hizmetleri sadece arızanın onarımı veya aletin/cihazın değiştirilmesi ile sınırlıdır. Aletlerimizin ve cihazlarımızın ticari ve endüstriyel kullanım amacı için tasarlanmadığını lütfen dikkate alınız. Bu nedenle aletin/cihazın ticari ve endüstriyel işletmelerde kullanılması veya benzer çalışmalarda çalıştırılması durumunda Garanti Sözleşmesi geçerli değildir. Ayrıca transport hasarları, montaj talimatına veya yönetmeliklere aykırı yapılan montajlardan ve tesisatlardan kaynaklanan hasarlar, kullanma talimatına riayet etmeme nedeniyle oluşan hasarlar (örneğin yanlış bir şebeke gerilimine veya akım türüne bağlama gibi), kullanım amacına veya talimatlara aykırı kullanımdan kaynaklanan hasarlar (örneğin alete/cihaza aşırı yüklenme veya kullanımına izin verilmeyen alet veya aksesuar), bakım ve güvenlik talimatlarına riayet edilmemesinden kaynaklanan hasarlar, aletin/cihazın içine yabancı maddenin girmesi (örneğin kum, taş veya toz), zor kullanma veya harici zorlamalardan kaynaklanan hasarlar (örneğin aşağı düşme nedeniyle oluşan hasar) ve kullanıma bağlı oluşan aşınma gibi durumlar garanti kapsamına dahil değildir.

Alet/cihaz üzerinde herhangi bir çalışma yapıldığında veya müdahalede bulunulduğunda garanti hakkı sona erer.

3. Garanti süresi 2 yıldır ve garanti süresi aletin/cihazın satın alındığı tarihte başlar. Arızayı tespit ettiğinizde garanti hakkından faydalanma talebi, garanti süresi dolmadan iki hafta önce bildirilmelidir. Garanti süresi dolduktan sonra garanti hakkından faydalanma talebinde bulunulamaz. Aletin/cihazın onarılması veya değiştirilmesi garanti süresinin uzamasına yol açmaz ayrıca onarılan alet veya takılan parçalar için yeni bir garanti süresi oluşmaz. Bu aynı zamanda yerinde verilen Servis Hizmetleri için de geçerlidir.
4. Garanti hakkından faydalanmak için arızalı aleti, gönderi ücreti göndericiye ait olmak üzere aşağıda belirtilen adrese postalayın. Satın aldığınız tarihi belirten orijinal fişi veya başka bir belgeyi de alet ile birlikte gönderin. Bu nedenle kasa fişini belgelemek için daima iyice saklayın! Arıza ve şikayet sebebini mümkün olduğunca doğru şekilde açıklayın. Aletin arızası garanti kapsamına dahil olduğunda size en kısa zamanda onarılmış veya yeni bir alet/cihaz gönderilecektir.

Ayrıca garanti kapsamına dahil olmayan veya garant süresi dolan arızaları ücreti karşılığında memnuniyetle onarıyoruz. Bunun için aleti/cihazı lütfen Servis adresimize gönderin.