

- Ⓚ Brugsanvisning
Trykluftset – til professionelt arbejde
- Ⓢ Brugsanvisning
Trykluftset för proffs
- Ⓜ Käyttöohje
Paineilmasarja Pro
- Ⓡ Руководство по эксплуатации
Профессиональный набор инструмента для сжатого воздуха
- ⓔ Käsitsemisjuhend
Pneumaatiline komplekt
- Ⓛ Lietošanas instrukcija
Saspiestā gaisa iekārta
- Ⓛ Naudojimo instrukcija
Pneumatinio komplektas

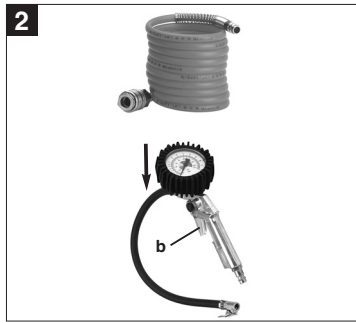
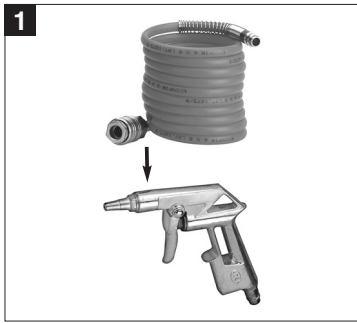
Einhell®

3

Art.-Nr.: 41.327.44

I.-Nr.: 11011

Druckluftset



⚠ Vigtigt!

Ved brug af el-værktøj er der visse sikkerhedsforanstaltninger, der skal respekteres for at undgå skader på personer og materiel. Læs derfor betjeningsvejledningen grundigt igennem. Opbevar vejledningen et praktisk sted, så du altid kan tage den frem efter behov. Husk at lade betjeningsvejledningen følge med maskinen, hvis du overdrager den til andre!
Vi fraskriver os ethvert ansvar for skader på personer eller materiel, som måtte opstå som følge af, at anvisningerne i denne betjeningsvejledning, navnlig vedrørende sikkerhed, tilsidesættes.

Anvendelsesområde

Bemærk, at vore produkter ikke er konstrueret til erhvervsmæssig, håndværksmæssig eller industriel brug. Vi fraskriver os ethvert ansvar, såfremt produktet anvendes i erhvervsmæssigt, håndværksmæssigt, industrielt eller lignende øjemed.

Saven må kun anvendes i overensstemmelse med dens tiltænkte formål. Enhver anden form for anvendelse er ikke tilladt. Vi fraskriver os ethvert ansvar for skader, det være sig på personer eller materiel, som måtte opstå som følge af, at maskinen ikke er blevet anvendt korrekt. Ansvar et bæres alene af brugeren/ejeren.

1. Sikkerhedsinstruktioner**1.1 Sikkerhedsanvisninger ved arbejde med trykluft og udblæsningspistoler**

- Kompressor og ledninger når op på høje temperaturer under driften. Berøring medfører forbrændinger.
- De af kompressoren insugede luftarter eller dampe skal holdes fri for tilsætninger som kan føre til brand eller eksplosion i kompressoren.
- Når slangekoblingen løsnes, skal De holde fast på slangens koblingsstykke med hånden for at undgå kvæstelser fra den tilbagespringende slange.
- Ved arbejde med blæsepistolen skal De bruge beskyttelsesbriller. Fremmedlegemer og bortblæste dele kan let forårsage tilskadekomst.
- Blæs ikke på andre personer med blæsepistolen og rengør ikke tøj på kroppen.

Opbevar sikkerhedshenvisningerne omhyggeligt

2. Leveringsomfang

1 x tilbehørssæt med 3 dele (1-2)

3. Lynkobling**Tilslutning:**

Pres niplen på tryklufslangen ind i lynkoblingen, tyllen springer frem automatisk.

Frakobling:

Træk tyllen tilbage, og tag slangen ud. **Vigtigt! Når slangekoblingen løsnes, skal du holde fast i slangens koblingsdel med hånden, så slangen ikke smælder tilbage med fare for kvæstelse.**

Tryklufsslangen er ligeledes udstyret med en lynkobling, som tilbehøret kan sluttes til med som beskrevet ovenfor.

4. Vejledning til tilbehørssæt med 3 dele

Her følger en kort beskrivelse af, hvordan tilbehøret anvendes korrekt.

● Tryklufsslange:

For tilslutning til trykluftkilde

● Blæsepistol (fig. 1)

Arbejdstryk i bar: 3-8

Anvendelse:

Til rengøring / udblæsning af hulrum og svært tilgængelige steder samt til rengøring af snavsede arbejdsredskaber. Aftrækkeren, som kan betjenes trinløst, muliggør nøjagtig dosering af tryklufften.

● Luftrykmåler (fig. 2)

Arbejdstryk i bar: 0-8

Anvendelse:

Ved hjælp af luftrykmåleren kan dækkene fyldes med luft nemt og præcist. Manometeret benyttes til kontrol af dæktrykket. Med den integrerede tømmeventil (b) kan dæktrykket mindskes, hvis det er for højt.

DK/N

5. Rengøring og vedligeholdelse

5.1 Rengøring

- Vi anbefaler, at maskinen rengøres hver gang efter brug.
- Rengør tilbehøret efter brug med et egnet middel.

6. Reservedelsbestilling

Ved bestilling af reservedele skal følgende oplyses:

- Savens type.
- Savens artikelnummer.
- Savens identifikationsnummer.
- Nummeret på den nødvendige reservedel.

Aktuelle priser og øvrige oplysninger finder du på internetadressen www.isc-gmbh.info

7. Bortskaffelse og genanvendelse

Maskinen er pakket ind for at undgå transportskader. Emballagen består af råmaterialer og kan således genanvendes eller indleveres på genbrugsstation. Maskinen og dens tilbehør består af forskellige materialer, f.eks. metal og plast. Defekte komponenter skal kasseres ifølge miljøforskrifterne og må ikke smides ud som almindeligt husholdningsaffald. Hvis du er i tvivl: Spørg din forhandler, eller forhør dig hos din kommune!

△ Obs!

Innan maskinen kan användas måste särskilda säkerhetsanvisningar beaktas för att förhindra olyckor och skador. Läs därför noggrant igenom denna bruksanvisning. Förvara den på ett säkert ställe så att du alltid kan hitta önskad information. Om maskinen ska överlätas till andra personer måste även denna bruksanvisning medfölja. Vi övertar inget ansvar för olyckor eller skador som har uppstått om denna bruksanvisning eller säkerhetsanvisningarna åsidosätts.

Användningsområde

Tänk på att våra produkter endast får användas till ändamålsenligt syfte och inte har konstruerats för yrkesmässig, hantverksmässig eller industriell användning. Vi ger därför ingen garanti om produkten ska användas inom yrkesmässiga, hantverksmässiga eller industriella verksamheter eller vid liknande aktiviteter.

Maskinen får endast användas till sitt avsedda ändamål. Användningar som sträcker sig utöver detta användningsområde är ej ändamålsenliga. För materialskador eller personskador som resulterar av sådan användning ansvarar användaren/operatören själv. Tillverkaren påtar sig inget ansvar.

1. Säkerhetsföreskrifter**1.1 Säkerhetsanvisningar för arbete med tryckluft och renblåsningspistoler**

- Kompressor och ledningar uppnår höga temperaturer under driften. Beröring leder till brännskador.
- Gaser eller ångor som sugts in av kompressorn ska hållas fria från föroreningar som kan leda till bränder eller explosioner i kompressorn.
- Håll fast kopplingsdelen med handen då du lossar slangkopplingen för att undvika skador på grund av att slangen hoppar bakåt.
- Bär skyddsglasögon under arbeten med blåspistol. Främmande föremål och delar som blåses bort kan lätt förorsaka personskador.
- Blås inte på andra personer med blåspistol och blås inte ren kläder på kroppen.

Förvara säkerhetsanvisningarna väl.

2. Leveransomfattning

1 st tillbehörsset med 3 delar (1-2)

3. Snabbkoppling**Ansluta:**

Skjut in tryckluftslangens nippel i snabbkopplingen. Hylsan glider fram automatiskt.

Koppla loss:

Dra tillbaka hylsan och ta bort slangen. **Obs! Håll fast slangens kopplingsstycke med handen när slangkopplingen lossas. Därigenom kan man undvika skador om slangen slår tillbaka.**

Tryckluftsslagen är även utrustad med en snabbkoppling som kan användas för snabb anslutning av tillbehör enligt ovanstående beskrivning.

4. Bruksanvisning för tillbehörsset med 5 delar

I denna översikt beskrivs hur tillbehöret ska användas på rätt sätt.

- **Tryckluftssläng:**
För anslutning till en tryckluftskälla

- **Renblåsningspistol (bild 1)**
Arbetstryck i bar 3-8

Användningsområde

För rengöring / urlåsnung av håligheter eller svåråtkomliga ställen samt för rengöring av nedsmutsade arbetsutrustningar. Tryckluften kan doseras exakt med den steglöst inställbara pistolbygeln.

- **Däckpåfyllare med manometer (bild 2)**
Arbetstryck i bar 0-8

Användningsområde

Däckpåfyllaren med manometer används till enkel och exakt påfyllning av däck. Däcktrycket visas på manometern. Om däcktrycket har blivit för högt kan det sänkas med den integrerade avluftningsventilen (b).

S

5. Rengöring och underhåll

5.1 Rengöring

- Vi rekommenderar att du rengör maskinen efter varje användningstillfälle.
- Rengör tillbehöret med lämpligt rengöringsmedel efter användning.

6. Reservdelsbeställning

Lämna följande uppgifter vid beställning av reservdelar:

- Maskintyp
- Maskinens artikel-nr.
- Maskinens ident-nr.
- Reservdelsnummer för erforderlig reservdel

Aktuella priser och ytterligare information finns på www.isc-gmbh.info

7. Skrotning och återvinning

Produkten ligger i en förpackning som fungerar som skydd mot transportskador. Denna förpackning består av olika material som kan återvinnas. Lämna in förpackningen till ett insamlingsställe för återvinning.

Produkten och tillbehören består av olika material som t ex metaller och plaster. Lämna in defekta komponenter till ett godkänt insamlingsställe i din kommun. Hör efter med din kommun eller med försäljaren i din specialbutik.

△ Huomio!

Laitteita käytettäessä tulee noudattaa tiettyjä turvallisuusvaroituksia tapaturmien ja vaurioiden välttämiseksi. Lue sen vuoksi tämä käyttöohje huolellisesti läpi. Säilytä se hyvin, jotta siinä olevat tiedot ovat myöhemminkin milloin vain käytettävissäsi. Jos luovutat laitteen muille henkilöille, anna heille myös tämä käyttöohje laitteen mukana.

Emme ota mitään vastuuta tapaturmista tai vaurioista, jotka ovat aiheutuneet tämän käyttöohjeen tai turvallisuusohjeiden noudattamisen laiminlyönnistä.

Käyttötarkoitus

Ole hyvä ja ota huomioon, että laitteitamme ei ole suunniteltu ja valmistettu käytettäväksi pieneollisuus- tai teollisuustarkoituksiin. Emme siksi ota mitään vastuuta vaurioista, jos laitetta käytetään pieneollisuus-, käsityöläis- tai teollisuustyöpaikoilla tai näihin verrattavissa olevissa toiminnaissa.

Konetta saa käyttää ainoastaan sille määrättyyn tarkoitukseen. Kaikkinaisen tämän ylittävää käyttöä ei ole määräysten mukaista. Kaikista tästä aiheutuvista vahingoista tai loukkaantumisista on vastuussa laitteen omistaja/käyttäjä eikä suinkaan sen valmistaja.

1. Turvallisuusohjeet**1.1 Paineilman ja puhalluspistoolien käyttöä koskevat turvallisuusmääräykset**

- Ahtimen ja johtojen käyttölämpötilat ovat korkeat. Kosketus aiheuttaa palovammoja.
- Ahtimen imemien kaasujen tai höyryjen on oltava ilman aineosia, jotka voivat johtaa ahtimen paloon tai räjähdykseen.
- Letkuliitosta irroitettaessa on liitoskappaleesta pidettävä kiinni, ettei se aiheuta vammoja sinkoutumalla irti.
- Paineilmapistoolia käsitellessä on käytettävä suojalaseja. Roskat ja poispuhallettu lika voivat helposti aiheuttaa vammoja.
- Paineilmapistoolia ei saa suunnata kohti ihmisiä, eikä sillä myöskään saa puhdistaa päällepuettuja vaatekappaleita.

Säilytä nämä turvalli suosohjeet hyvin.

2. Toimituksen laajuus

1 x 3-osainen lisävarustusarja (1-2)

3. Pikaliitin**Liitäntä:**

Työnnä paineilmaletkusi nippa pikaliittimeen, holkki ponnahtaa automaattisesti eteenpäin.

Irroitus:

Vedä holkkia taaksepäin ja ota letku pois. **Huomio!** Letkuliittimen irrottamisen aikana tulee letkun liitinkappaleesta pitää kädellä kiinni, jotta vältetään taaksepäin ponnahtavan letkun aiheuttamita tapaturmita.

4. 3-osaisen varustusarjan käyttöohje

Seuraavasta yleiskatsauksesta löydät ohjeet varusteiden oikeaa käyttöä varten.

- **Paineilmaletku:**
Paineilmalähteeseen tehtävää liitäntää varten

- **Puhalluspistooli (kuva 1)**
Työpaine baareina 3-8

Käyttötarkoitus:

Onkaloiden tai huonosti tavoitettavien kohtien puhdistamiseen / tyhjäksi puhaltamiseen, sekä likaantuneiden työvälineiden puhdistamiseen. Portaattomasti toimentuva liipaisinvipu mahdollistaa paineilman tarkan annostelun.

- **Renkaantäyttömittari (kuva 2)**
Työpaine baareina 0-8

Käyttötarkoitus:

Rengaspainemittarin avulla voit täyttää renkaat helposti ja tarkasti. Manometrin avulla voit tarkastaa renkaan paineen. Sisäänrakennetulla päästöventtiilillä (b) voit alentaa renkaan liian korkeaa painetta.

- **Maaliruiskupistooli virtauskupilla (kuva 3)**
Työpaine baareina 3-4

Käyttötarkoitus:

Maaliruiskupistooli soveltuu erinomaisesti kaikkiin pienempiin pohjamaalaus- ja maalaustöihin. Ilma- ja maalimäärän säädön avulla voit

FIN

aikaansaada erittäin hyvän työtuloksen.
Maaliruiskupistooli soveltuu portaattomasti tasoruiskeesta pisteruiskeeseen säädettävän suihkeen ansiosta sekä suurten pintojen että myös nurkkien ja reunojen maalaamiseen.

5. Puhdistus ja huolto

5.1 Puhdistus

- Suosittelemme laitteen puhdistamista aina heti käytön jälkeen.
- Puhdista varusteet käytön jälkeen sopivalla aineella.

6. Varaosien tilaus

Varaosia tilatessasi anna seuraavat tiedot:

- Laitteen tyyppi
- Laitteen tuotenumero
- Laitteen tunnusnumero
- Tarvittavan varaosan varaosanumero.

Ajankohtaiset hinnat ja muut tiedot löydät osoitteesta www.isc-gmbh.info

7. Käytöstäpoisto ja uusiokäyttö

Laite on pakattu kuljetuspakkaukseen, jotta vältetään kuljetusvauriot. Tämä pakkaus on raaka-ainetta ja sitä voi siksi käyttää uudelleen tai sen voi toimittaa kierrätyksen kautta takaisin raaka-ainekiertoon. Laite on ja sen varusteet on valmistettu eri materiaaleista, kuten esim. metallista ja muoveista. Toimita vialliset rakenneosat oneglmajätehävitykseen. Tiedustele asiaa alan ammattiliikkeestä tai kunnanhallitukselta!

⚠ Внимание!

При пользовании устройствами необходимо следовать правилам техники безопасности, чтобы избежать травм и не допустить ущерба. Поэтому прочтите полностью внимательно это руководство по эксплуатации. Храните руководство по эксплуатации в надежном месте для того, чтобы можно было воспользоваться в любое время содержащейся в нем информацией. В том случае если Вы передаете устройство другим людям, то необходимо приложить к нему настоящее руководство по эксплуатации. Мы не несем ответственности за травмы и ущерб, которые возникли в результате несоблюдения указаний этого руководства по эксплуатации и техники безопасности.

Область использования

Пожалуйста, примите во внимание, что конструкция наших устройств не предназначена для использования их в промышленности, ремесле или индустрии. Мы не даем гарантийных обязательств, если устройство будет использоваться в промышленной, ремесленной или индустриальной, а также подобной деятельности.

Устройство можно использовать только в соответствии с его назначением. Любое другое, выходящее за эти рамки использование, считается не соответствующим предписанию. За возникшие в результате этого ущерб или травмы любого рода несет ответственность пользователь или работающий с инструментом, а не изготовитель.

1. Указания по технике безопасности

1.1 Указания по технике безопасности для работы с сжатым воздухом и распыляющими пистолетами

- Компрессор и трубопровод достигают при работе высоких температур. При прикосновении образуется ожог.
- Необходимо не допускать примесей в засываемых компрессором газах или парах, которые могут привести к пожару или взрыву.
- При отсоединении шланговой муфты необходимо удерживать прочно соединительный элемент шланга рукой для

того, чтобы избежать травм от отлетающего шланга.

- Во время работы с распыляющим пистолетом используйте защитные очки. Подхваченные струей частицы могут легко нанести травмы.
- Запрещено обдувать продувочным пистолетом людей или очищать одежду на теле.

Храните указания по технике безопасности в надежном месте.

2. Состав набора

- 1 шт. набор принадлежностей из 3 частей (рисунки с 1 по 2)

3. Быстродействующая муфта

Подсоединение:

Вставьте ниппель Вашего напорного шланга в быстродействующую муфту, втулка высккивает автоматически вперед.

Разъединение:

Оттяните втулку назад и удалите шланг.

Внимание! При отсоединении муфты шланга необходимо крепко удерживать рукой саму муфту шланга для того, чтобы избежать получения травм от отсканивающего назад шланга.

Напорный шланг также снабжен быстродействующей муфтой при помощи которой можно подсоединять принадлежности, как это описано выше.

RUS

4. Руководство по использованию комплекта принадлежностей из 3 частей

Ниже приведено надлежащее использование принадлежностей.

- **Напорный шланг**
Для подключения к источнику сжатого воздуха.

- **Продувочный пистолет (рисунок 1)**
Рабочее давление в бар: от 3 до 8

Область применения: для очистки / продувки пустот или плохо доступных мест, а также для очистки рабочих агрегатов. Работающий бесступенчато спусковой рычаг позволяет осуществлять точную дозировку подачи сжатого воздуха.

- **Шинный манометр (рисунок 2)**
Рабочее давление в бар: от 0 до 8

Область применения: шинный манометр позволяет просто и точно осуществлять накачку шин. Манометр служит для контроля за давлением в шинах. При помощи встроенного спускного клапана (b) можно снизить давление шины если оно слишком велико.

5. Очистка и технический уход

5.1 Очистка

- Мы рекомендуем очищать устройство сразу после каждого использования.
- Очищайте принадлежности после использования при помощи соответствующих средств.

6. Заказ запасных деталей

При осуществлении заказа запасных деталей необходимо привести следующие данные;

- тип устройства
- номер арт. устройства
- идент. номер устройства
- номер запасной детали необходимой запасной части

Актуальные цены и информацию Вы можете найти по адресу www.isc-gmbh.info

7. Утилизация и вторичная переработка

Устройство находится в упаковке для того, чтобы избежать его повреждений при транспортировке. Эта упаковка является сырьем и поэтому может быть использована повторно или направлена во вторичную переработку сырья.

Компрессор и его принадлежности состоят из различных материалов, таких как например металл и пластмасс. Утилизируйте дефектные детали в местах сбора особых отходов. Информацию об этом Вы можете получить в специализированном магазине или в местных органах правления!

⚠ Tähelepanu!

Vigastuste ja kahjustuste vältimiseks tuleb seadme kasutamisel mõningaid ohutusabinõusid tarvitusele võtta. Seepärast lugege kasutusjuhend hoolikalt läbi. Hoidke see alles, et informatsioon oleks Teil igal ajal käepärast. Kui Te peaksite seadme teisele isikule üle andma, siis andke talle ka kasutusjuhend. Me ei võta mingit vastutust õnnetuste või kahjude eest, mis tekivad käesoleva juhendi ja ohutusjuhiste mittejärgimisel.

Kasutusvaldkond

Võtke palun arvesse, et meie seadmed ei ole konstrueeritud ettevõtluses, käsitööstuses ega tööstuses kasutamise otstarbel. Me ei anna mingit garantiid, kui seadet kasutatakse ettevõtluses, käsitööstuses või tööstuses jt sarnastel tegevusaladel.

Masinat võib kasutada ainult sihipärasel otstarbel. Igasugune teisel otstarbel kasutamine ei ole sihipärane. Kõigi sellest tulenevate kahjude või vigastuste eest vastutab kasutaja/käitaja ja mitte tootja.

1. Ohutusjuhised**1.1 Ohutusjuhised suruõhu ja suruõhupüstoliga töötamiseks**

- Töötamisel muutuvad kompressor ja voolikud kuumaks. Nende puudutamine võib põhjustada põletusi.
- Kompressorisse imetavad gaasid või aurud tuleb hoida vabad sellistest lisanditest, mis võivad kompressoris tulekahju või plahvatuse põhjustada.
- Voolikuühenduse vabastamisel tuleb vooliku ühendusdetail käega kinni hoida, et vältida vigastusi tagasipaikkuva vooliku tõttu.
- Kandke suruõhupüstoliga töötamisel kaitseprille. Võõrkehad ja eemalpaiskuvad detailid võivad kergesti vigastusi põhjustada.
- Ärge suunake suruõhupüstolit inimestele ega puhastage seljasolevaid riideid.

Hoidke ohutusjuhised alles.

2. Tarnekomplekt

- 1 x 3-osaline lisatarvikute komplekt (joonised 1-2)

3. Kiirliitmik**Ühendamine:**

Lükake suruõhuvooliku nippel kiirühendusse, hüls hüpab automaatselt ette.

Lahtivõtmine:

Tõmmake hüls tagasi ja eemaldage voolik selle küljest. **Tähelepanu! Voolikuühenduse vabastamisel tuleb vooliku ühendusdetail käega kinni hoida, et vältida vigastusi tagasipaikkuva vooliku tõttu.**

Suruõhuvoolik on samuti varustatud kiirliitmikuga, mille abil saab lisatarvikuid ühendada nii nagu ülal kirjeldatud.

4. 3-osalise tarvikukomplekti juhend

Järgnevalt ülevaatest leiata juhised lisatarvikute õigeks kasutamiseks.

- **Suruõhuvoolik**
Suruõhuallika külge ühendamiseks.

- **Suruõhupüstol (joonis 1)**
Töösurve baarides: 3-8

Kasutusvaldkond: Õõnsuste või raskesti ligipääsetavate kohtade puhastamiseks / läbipuhumiseks ning määratud tööriistade puhastamiseks. Astmeteta kasutatav päästik võimaldab suruõhu täpset doseerimist.

- **Rehvirõhumõõdik (joonis 2)**
Töösurve baarides: 0-8

Kasutusvaldkond: Rehvirõhumõõdik võimaldab rehvide täispumpamist lihtsalt ja täpselt. Manomeeter on mõeldud rehvirõhu kontrollimiseks. Integreeritud väljalaskeventiili (b) abil on võimalik alandada liiga kõrget rehvirõhku.



5. Puhastamine ja hooldus

5.1 Puhastamine

- Me soovime, et puhastaksite seadet otsekohe pärast iga kasutamist.
- Puhastage lisatarvikuid vajaduse järgi sobivate vahendite abil.

6. Varuosade tellimine

Varuosade tellimisel on vajalikud järgmised andmed:

- Seadme tüüp
- Seadme artiklinumber
- Seadme identifitseerimisnumber
- Vajamineva varuosa number

Kehtivad hinnad ja info leiata aadressilt
www.isc-gmbh.info

7. Jäätmekäitus ja taaskasutus

Transpordikahjustuste vältimiseks on seade pakendis. See pakend on tooraine ja seega taaskasutatav või uuesti ringlusse suunatav. Kompressor ja selle tarvikud koosnevad erinevatest materjalidest, nagu nt metall ja plastmass. Viige katkised detailid spetsiaalsesse kogumiskohta. Uurige järele erikauplusest või kohalikust omavalitsusest!

⚠ Uzmanību!

Lietojot ierīces, jāievēro vairāki drošības pasākumi, lai novērstu savainojumus un bojājumus. Tāpēc rūpīgi izlasiet šo lietošanas instrukciju/drošības norādījumus. Saglabājiet to, lai šī informācija katrā laikā Jums būtu pieejama. Gadījumā, ja ierīce ir jānodod citai personai, lūdzu, iedodiet līdzī ar šo lietošanas instrukciju/drošības norādījumus.

Mēs neuzņemamies nekādu atbildību par negadījumiem vai zaudējumiem, kas rodas, neievērojot šo instrukciju un drošības norādījumus.

Mērķim atbilstoša lietošana

Ierīci drīkst izmantot tikai paredzētajiem mērķiem. Ikviena lietošana, kas pārsniedz minētos mērķus, nav noteikumiem atbilstoša. Par visa veida bojājumiem vai savainojumiem ir atbildīgs lietotājs/operators, nevis ražotājs.

Lūdzam ņemt vērā to, ka mūsu ierīces atbilstoši priekšrakstam nav konstruētas profesionālai, amatnieciskajai vai rūpnieciskajai izmantošanai. Mēs neuzņemsimies nekādu garantiju, ja ierīce izmantota komerciālos, amatniecības vai rūpniecības uzņēmumos, kā arī tamlīdzīgos papilddarbos.

1. Drošības norādījumi**1.1. Drošības norādījumi darbam ar saspiestu gaisu un smidzināšanas pistolēm**

- Kompresors un cauruļvadi ekspluatācijas laikā stipri sakarst. Pieskaršanās tiem rada apdegumus.
- Jānodrošina, lai kompresora uzsūktās gāzes vai tvaiki būtu bez piemaisījumiem, kas kompresorā var radīt degšanu vai eksplodēšanu.
- Atskrūvējot šļūtenes savienojumu, šļūtenes savienojuma detaļa jātur ar roku, lai izvairītos no savainojumiem, ko var izraisīt atpakaļ atlecošā šļūtene.
- Strādājot ar smidzināšanas pistolī, lietojiet aizsargbrilles. Svešķermeņi un nopūstās daļiņas var izraisīt nelielus savainojumus.
- Ar smidzināšanas pistolī nedrīkst pūst uz cilvēkiem vai tīrīt uzvilkto apģērbu.

Drošības norādījumus uzglabājiet drošā vietā.

2. Piegādes komplekts

- 1 x piederumu komplekts, kas sastāv no 3 priekšmetiem (1.-2. attēls)

3. Ātrjaucams savienojums**Savienošana**

Saspiebtā gaisa padeves šļūtenes iscauruli iebidiet ātrjaucamajā savienojumā, čaula automātiski atlec uz priekšu.

Atvienošana

Atvelciet atpakaļ čaulu un noņemiet šļūteni.

Uzmanību! Atskrūvējot šļūtenes savienojumu, šļūtenes savienojuma detaļa jātur ar roku, lai izvairītos no savainojumiem, ko var izraisīt atpakaļ atlecošā šļūtene.

Saspiebtā gaisa padeves šļūtene arī ir aprīkota ar ātrjaucamo savienojumu, ar kuru var savienot piederumu, kā aprakstīts iepriekš.

4. Piederumu komplekta, kas sastāv no 3 priekšmetiem, lietošanas instrukcija

Pamatojoties uz turpmāko pārskatu, apgūstiet piederumu pareizu lietošanu.

- **Saspiebtā gaisa padeves šļūtene**
Pieslēgšanai saspiebtā gaisa avotam.
- **Smidzināšanas pistole (1. attēls)**
Darba spiediens bāros: 3-8

Lietošanas joma: paredzēta dobumu vai grūti pieejamu vietu tīrīšanai/izpūšanai, kā arī netīru darbarīku tīrīšanai. Laideni darbināmais sprūds padara iespējamu saspiebtā gaisa precīzu dozēšanu.

- **Riepu manometrs (2. attēls)**
Darba spiediens bāros: 0-8

Lietošanas joma: riepu manometrs nodrošina riepu vienkāršu un precīzu piesūknēšanu. Manometrs paredzēts spiediena kontrolēšanai riepi. Izmantojot iebūvēto izlaišanas ventili (b), ir iespējams samazināt pārāk augstu spiedienu riepi.

LV

5. Tīrīšana un apkope

5.1. Tīrīšana

- Ierīci ieteicams tīrīt tūlīt pēc katras lietošanas.
- Pēc lietošanas tīriet piederumus ar piemērotu līdzekli.

6. Rezerves daļu pasūtīšana

Pasūtot rezerves daļas, būtu jāievēro šāda informācija:

- Ierīces tips;
- Ierīces preces numurs;
- Ierīces identifikācijas numurs;
- nepieciešamās rezerves daļas numurs.

Pašreizējās cenas un informāciju Jūs atradīsiet www.isc-gmbh.info

7. Pārstrāde un atkārtota izmantošana

Ierīce atrodas iepakojumā, lai izvairītos no transportēšanas bojājumiem. Šis iepakojums ir izejmateriāls un līdz ar to ir izmantojams otrreiz vai var tikt atgriezts izejvielu apritē.

Ierīce un tā piederumi sastāv no dažādiem materiāliem, piem., metāla un plastmasas. Nododiet defektīvās detaļas īpašo atkritumu pārstrādei.

Jautājiet specializētā veikalā vai pašvaldībā!

⚠ Dėmesio!

Naudojant prietaisus, būtina laikytis keleto saugumo užtikrinimo priemonių – nesusižalosite ir nepatirsite nuostolių. Atidžiai perskaitykite šią naudojimo ir saugos reikalavimų instrukciją. Saugokite ją, kad visada galėtumėte pasinaudoti joje pateikiama informacija. Perduodami prietaisą kitiems asmenims, kartu perduokite ir šią naudojimo ir saugos reikalavimų instrukciją.

Mes neatsakome už nelaimingus atsitikimus ar žalą, patirtą nesilaikant šios instrukcijos saugos nurodymų.

Naudojimas pagal paskirtį

Įrenginį naudoti tik pagal paskirtį. Bet koks kitas naudojimas yra naudojimas ne pagal paskirtį. Už bet kokį pažeidimą, atsiradusį dėl netinkamo naudojimo, atsako vartotojas arba operatorius, o ne gamintojas.

Atkreipkite dėmesį į tai, kad mūsų prietaisai savo konstrukcija nėra pritaikyti gamybiniam, amatininkiškam ar pramoniniam naudojimui. Mes neprisimame atsakomybės, jeigu prietaisai naudojami gamybos, amatų ar pramonės įmonėse bei pagal panašią paskirtį.

1. Saugos nurodymai**1.1. Kaip saugiai dirbti su pneumatika ir oro pūtimo pistoletais**

- Kompresorius ir linijos veikdami stipriai įkaista. Juos palietus kyla pavojus nudegti.
- Kompresoriaus įtrauktose dujose ar garuose negali būti priemaišų, nes jos kompresoriuje gali sukelti gaisrą ar sprogimą.
- Atlaisvinant žarnos movą, žarnos movos antgalį reikia prilaikyti ranka, kad jūsų nesužeistų atgal atšokanti žarna.
- Dirbant su oro pūtimo pistoletu, reikia būti su apsauginiais akiniais. Svetimkūniai ir išpūstos dalelės gali lengvai sužaloti.
- Oro pūtimo pistoletu draudžiama pūsti į žmones ar valyti ant kūno esančius drabužius.

Šiuos saugos nurodymus laikykite tinkamoje vietoje.

2. Tiekimo apimtis

1 x 3 dalių priedų komplektas (1-2 pav.)

3. Greitaveikė mova

Prijungimas:
pneumatinės žarnos įmovą įstumkite į greitaveikę movą, įvorė automatiškai šokteli į priekį.

Atskyrimas:
įvorę patraukite atgal ir nuimkite žarną. **Dėmesio!** Atlaisvinant žarnos movą, žarnos movos antgalį reikia prilaikyti ranka, kad nesusižeistumėte dėl atgal atšokančios žarnos.

Pneumatinė žarna taip pat turi greitaveikę movą, su kuria priedus galima prijungti taip, kaip aprašyta viršuje.

4. 3 dalių priedų komplekto instrukcija

Toliau apžvelgiama, kaip tinkamai naudoti priedus.

- **Pneumatinė žarna**
Suspausto oro šaltiniui prijungti.

- **Oro pūtimo pistoletas (1 pav.)**
Darbinis slėgis (bar): 3-8

Pritaikymo sritis: tuščioms kiaurymėms ar sunkiai prieinamoms vietoms valyti (išpūsti) ir nešvariems darbo prietaisams valyti. Tolygiai reguliuojama traukiama svirtis leidžia tiksliai dozuoti suspaustą orą.

- **Padangų pripūtimo matuoklis (2 pav.)**
Darbinis slėgis (bar): 0-8

Pritaikymo sritis: padangų pripūtimo matuoklis leidžia paprastai ir tiksliai pripūsti padangas. Manometru kontroliuojamas padangos slėgis. Su integruotu nuleidimo vožtuvu (b) per didelį padangos slėgį galima sumažinti.

LT

5. Valymas ir techninė priežiūra

5.1. Valymas

- Rekomenduojame prietaisą išvalyti iš karto po kiekvieno naudojimo.
- Panaudotus priedus nuvalykite tinkama priemone.

6. Atsarginių dalių užsakymas

Užsakant atsargines dalis reikia nurodyti tokius duomenis:

- prietaiso tipą
- prietaiso prekės numerį
- prietaiso identifikacijos numerį
- užsakomos atsarginės dalies numerį

Dabartines kainas ir informaciją rasite apsilankę:
www.isc-gmbh.info

7. Utilizavimas ir antrinis panaudojimas

Prietaisas yra įpakuotas, kad nebūtų sugadintas pervežant. Ši pakuotė - tai žaliavinė medžiaga, tinkama antriniam panaudojimui arba perdirbimui. Prietaisas ir jo priedai yra iš įvairių medžiagų, pavyzdžiui: metalo ir plastiko. Defektines konstrukcines dalis utilizuokite kaip specialias atliekas. Teiraukitės specialioje parduotuvėje ar komunaliniame ūkyje!

☒☒

Eftertryk eller anden form for mangfoldiggørelse af skriftligt materiale, ledsagepapirer indbefattet, som omhandler produkter, er kun tilladt efter udtrykkelig tilladelse fra ISC GmbH.

☒

Eftertryck eller annan duplicering av dokumentation och medföljande underlag för produkter, även utdrag, är endast tillåtet med uttryckligt tillstånd från ISC GmbH.

☒

Tuotteiden dokumentaatioiden ja muiden mukaanliitettyjen asiakirjojen vain osittainenkin kopiointi tai muunlainen monistaminen on sallittu ainoastaan ISC GmbH:n nimenomaisella luvalla.

☒

Перепечатывание или прочие виды размножения документации и сопроводительных листов продукции фирмы, полностью или частично, разрешено производить только с однозначного разрешения ISC GmbH.

☒

Tootedokumentatsiooni ja kaasasolevate dokumentide kordustrükk või muul viisil paljundamine, ka osaliselt, on lubatud ainult ISC GmbH loal.

☒

Рабoјума документацијас у паваддокументу пәдрукәшәна вай сәдәә изпләшәна, әри фрагментәри ир әлҗәута тикај әр сәкадрә ISC GmbH пекрәшәна.

☒

Perspausdinimas ar bet koks visų gaminių dokumentų visas ar dalinis dauginimas leidžiamas tik gavus aiškų ISC GmbH leidimą.

☒☒ Der tages forbehold for tekniske ændringer

☒ Förbehåll för tekniska förändringar

☒ Oikeus teknisiin muutoksiin pidätetään

☒ Сохраняется право на технические изменения

☒ Tehniliste muudatuste õigus reserveeritud

☒ Paturētas tiesības veikt tehniskas izmaiņas

☒ Teisē atlikti tehninius pakeitimus pasilikame sau.

GARANTIBEVIS

Kære kunde!

Vore produkter er underlagt streng kvalitetskontrol. Hvis produktet alligevel på et tidspunkt skulle udvise fejl, beklager vi naturligvis dette og beder dig kontakte vores kundeservice på adressen, som står angivet på dette garantibevis. Du kan naturligvis også ringe til os på det nedenfor angivne servicenummer. For indfrielse af garantikrav gælder følgende:

1. Nærværende garanti fastsætter betingelserne for udvidede garantiydelse. Garantibestemmelser fastsat ved lov berøres ikke af nærværende garanti. Vores garantiydelse er gratis.
2. Garantiydelsen omfatter udelukkende mangler, som kan føres tilbage til materiale- eller produktionsfejl, og begrænser sig til afhjælpning af disse resp. levering af erstatningsprodukt. Bemærk, at vore produkter ikke er konstrueret til erhvervsmæssig, håndværksmæssig eller industriel brug. Garantiaftale kan derfor ikke anses for indgået, såfremt produktet anvendes i erhvervsmæssigt, håndværksmæssigt, industrielt eller lignende øjemed. Endvidere dækker garantien ikke erstatningsydelse for transportskader, skader som følge af tilsidesættelse af montagevejledningens anvisninger eller som følge af usagkyndig installation, tilsidesættelse af brugsanvisningen (f.eks. tilslutning til forkert netspænding eller strømtype), misbrug eller usagkyndig anvendelse (f.eks. overbelastning eller brug af værktøj eller tilbehør, som ikke er godkendt), tilsidesættelse af vedligeholdelses- og sikkerhedsforskrifter, indtrængen af fremmedlegemer i apparatet (f.eks. sand, sten eller støv), brug af vold eller eksterne påvirkninger udefra (f.eks. fordi produktet tabes) samt skader, der hidrører fra almindelig slitage. Dette gælder især batterier, som vi dog alligevel yder 12 måneders garanti på.

Garantien mister sin gyldighed, hvis der allerede er blevet foretaget indgreb i apparatet.
3. Garantiperioden udgør 2 år at regne fra købsdatoen. Garantikrav skal gøres gældende inden for to uger, efter at defekten er blevet konstateret. Garantikrav kan ikke gøres gældende efter garantiperiodens udløb. Reparation eller udskiftning af apparatet medfører ikke forlængelse af garantiperioden, heller ikke for eventuelt indbyggede reservedele. Dette gælder også servicearbejder, der foretages på stedet.
4. For at kunne gøre garantikrav gældende skal du sende det defekte produkt portofrit til nedenstående adresse. Original købskvittering eller lignende dateret dokumentation skal vedsendes. Købskvitteringen skal gemmes som dokumentation! Beskriv venligst så nøjagtigt som muligt grunden til din reklamation. Er defekten omfattet af garantien, vil produktet omgående blive repareret og returneret, eller du vil modtage et helt nyt.

Mod betaling udbedr vi naturligvis også gerne defekter på produktet, som ikke/ikke længere er omfattet af garantien. Du skal blot indsende produktet til vores serviceadresse.

GARANTIBEVIS

Bästa kund,

Våra produkter genomgår en sträng kvalitetskontroll. Om denna produkt mot förmodan inte fungerar på rätt sätt, beklagar vi detta och ber dig att kontakta vår serviceavdelning under adressen som anges på garantikortet. Vi står även gärna till tjänst på telefon under servicenumret som anges nedan. Följande punkter gäller för att du ska kunna göra anspråk på garantin:

1. I dessa garantivillkor regleras extra garantitjänster. Garantianspråk som regleras enligt lag påverkas inte av denna garanti. Våra garantitjänster är gratis för dig.
 2. Garantitjänsterna täcker endast in sådana brister som kan härledas till material- eller fabriktionsfel och är begränsade till arbetsuppgifter som syftar till att åtgärda dessa brister eller byta ut produkten. Tänk på att våra produkter endast får användas till ändamålsenligt syfte och inte har konstruerats för yrkesmässig, hantverksmässig eller industriell användning. Ett garantiavtal sluts därför ej om produkten ska användas inom yrkesmässiga, hantverksmässiga eller industriella verksamheter eller vid liknande aktiviteter. Vår garanti omfattar dessutom inte ersättning för transportskador, skador som kan härledas till missaktade monteringsanvisningar eller ej föreskriven installation, åsidosatt bruksanvisning (t ex anslutning till felaktig nätspänning eller strömart), missbruk eller ej ändamålsenliga användningar (t ex överbelastning av produkten eller användning av ej godkända insatsverktyg eller tillbehör), åsidosatta underhålls- och säkerhetsbestämmelser, främmande partiklar som har trängt in i produkten (t ex sand, sten eller damm), yttre våld eller yttre påverkan (t ex skador om produkten har fallit ned) samt normalt och användningsbundet slitage. Detta gäller särskilt för batterier som täcks av en 12 månaders garanti.
- Anspråk på garanti upphör att gälla om ingrepp redan har gjorts i produkten.
3. Garantitiden uppgår till 2 år och gäller från datumet när produkten köptes. Medan garantitiden fortfarande gäller ska anspråk på garanti ställas inom två veckor efter att defekten fastställdes. Det är inte möjligt att ställa anspråk på garanti efter att garantitiden har löpt ut. Garantitiden förlängs inte när produkten repareras eller byts ut, dessutom medför sådana arbeten inte att en ny garantitid börjar gälla för produkten eller för ev. reservdelar som har monterats in. Detta gäller även vid hembesök.
 4. För att du ska kunna ställa anspråk på garantin ska den defekta produkten skickas in i tillräckligt frakterat skick till adressen som anges nedan. Bifoga kvittot i original eller ett annat daterat köpebevis. Förvara därför kassakvittot på en säker plats! Beskriv orsaken till reklamationen så noggrant som möjligt. Om defekten i produkten täcks av våra garantitjänster, får du genast en reparerad eller ny apparat av oss.

Givetvis kan vi även, mot debitering, åtgärda skador som antingen inte täcks av garantin eller som har uppstått efter garantitidens slut. Skicka in produkten till nedanstående serviceadress.

FIN TAKUUTODISTUS

Arvoisa asiakas,

tuotteemme läpikäyvät erittäin tiukan laadunvalvontatarkastuksen. Mikäli tämä laite ei kuitenkaan toimi moitteettomasti, valitsemme tapahtunutta suuresti ja pyydämme sinua kääntymään teknisen asiakaspalveluumme puoleen käyttäen tässä takuukortissa annettua osoitetta. Voit halutessasi myös ottaa yhteyttä puhelimitse allaolevaan palvelunumeroon. Takuuvaateiden esittämistä koskevat seuraavat säädökset:

1. Nämä takuumääräykset koskevat laajennettuja takuusuorituksia. Ne eivät vaikuta lakimääräisiin takuusuoritusvaateisiin millään tavalla. Takuumme on sinulle maksuton.
2. Takuusuoritus kattaa ainoastaan sellaiset puutteellisuudet, jotka aiheutuvat materiaali- tai valmistusvirheistä, ja se on rajattu ainoastaan näiden puutteellisuuksien korjaamiseen tai laitteen korvaamiseen uudella. Ole hyvä ja ota huomioon, että laitteitamme ei ole suunniteltu ja valmistettu käytettäväksi pienteollisuus-, käsityöläis- tai teollisuustarkoituksiin. Takuusopimusta ei siksi synny, jos laitetta käytetään pienteollisuus-, käsityöläis- tai teollisuustyöpaikoilla tai näihin verrattavissa olevissa toimissa. Takuumme ei myöskään sisällä kuljetusvaurioiden tai sellaisten vaurioiden korvaussuorituksia, jotka ovat aiheutuneet asennusohjeen noudattamatta jättämisestä tai asiantuntemattomasta asennuksesta, käyttöohjeen noudattamatta jättämisestä (esim. liitäntä vääryyppiseen verkkovirtaan), väärinkäytöstä tai virheellisestä käytöstä (esim. laitteen ylikuormittaminen tai hyväksymättömien työkalujen tai lisävarusteiden käyttäminen), huolto- ja turvallisuusmääräysten noudattamatta jättämisestä, vieraiden esineiden (esim. hiekan, kiven tai pölyjen) pääsystä laitteen sisään, väkivaltaisesta käsittelystä tai ulkopuolisista tekijöistä (esim. putoamisesta aiheutuneet vauriot) sekä käytöstä aiheutuvasta tavallisesta kulumisesta. Tämä koskee erityisesti niitä akkuja, joille me kuitenkin myönnämme 12 kuukauden pituisen takuun.

Takuuvaateet raukeavat, jos laitteelle on jo tehty jotain toimenpiteitä.
3. Takuuaika on 2 vuotta ja se alkaa laitteen ostopäivästä. Takuuvaateet tulee esittää ennen takuuajan päättymistä kahden viikon kuluessa siitä, kun olet havainnut vian. Takuuvaateiden esittäminen takuuajan päätyttyä ei ole mahdollista. Laitteen korjaus tai vaihto ei johda takuuajan pitenemiseen tai laitteen tai siihen mahdollisesti asennettujen varaosien takuuajan alkamiseen uudelleen alusta. Tämä koskee myös paikan päällä suoritettuja palveluja.
4. Takuuvaateesi esittämiseksi tulee viallinen laite lähettää postikulut maksettuna allaolevaan osoitteeseen. Ole hyvä ja liitä mukaan alkuperäinen maksukuitti tai muu päiväyksellä varustettu ostotosite. Säilytä tämän vuoksi kassakuitti huolella tositteena! Ole hyvä ja kuvaa vialituksen syy meille mahdollisimman tarkoin. Jos takuumme kattaa laitteessa olevan vian, saat korjatun tai uuden laitteen välittömästi takaisin.

Tietysti korjaamme mielellämme korvausta vastaan myös sellaiset laitteiden viat, jotka eivät kuulu tai eivät enää kuulu takuumme piiriin. Lähetä tätä varten laite tekniseen asiakaspalveluumme allaolevalla osoitteella.

RUS ГАРАНТИЙНОЕ СВИДЕТЕЛЬСТВО

Глубооуважаемый клиент, глубокоуважаемая клиентка,

Качество наших продуктов подвергаются тщательному контролю. Если несмотря на это когда-либо возникнет к нашему большому сожалению нарушения в работе инструмента, то мы просим Вас обратиться в нашу службу сервиса по указанному в этой гарантийной карте адресу. Мы также охотно ответим на Ваши вопросы по телефону, номер которого приведен ниже. Для предъявления претензий по гарантийному обслуживанию действительно следующее:

1. Настоящие правила гарантии регулируют дополнительные условия оказания гарантийных услуг. Эти гарантийные обязательства не затрагивают Ваши законные права на гарантийное обслуживание. Наши гарантийные услуги для Вас бесплатны.
2. Гарантийные услуги распространяются только на неисправности, которые возникли в результате недостатков материала или процесса изготовления и предусматривают только устранение этих недостатков или замену устройства. Необходимо учесть, что наши устройства разработаны согласно предписаниям для использования в промышленных, ремесленных или индустриальных областях. Гарантийный договор считается недействительным, если устройство используется в промышленных, ремесленных или индустриальных целях, а также для подобной деятельности. Наши гарантийные обязательства не распространяются на повреждения при транспортировке, повреждения в результате несоблюдения указаний руководства по монтажу или в результате проведенной ненадлежащим образом инсталляции, несоблюдения указаний руководства по эксплуатации (таких как например, подключение к сети с ненадлежащим параметром напряжения), использование неправильно или ненадлежащим образом (например, перегрузка устройства или использование не допущенных к применению насадок или принадлежностей), при несоблюдении правил технического обслуживания и техники безопасности, при попадании посторонних предметов в устройство (таких как например: песок, камни или пыль), при использовании силы или посторонних воздействий (таких как например, повреждения в результате падения), а также при обычном износе в результате использования. Это относится прежде всего к аккумуляторам, на которые мы тем не менее даем гарантийный срок на 12 месяцев.

Право на гарантийное обслуживание теряет силу, если были осуществлены вмешательства в инструмент.

3. Гарантийный срок составляет 2 года и начинается со дня покупки устройства. Гарантийные права необходимо предъявлять до истечения срока гарантии в течении двух недель после того как будет обнаружена неисправность. Заявления на гарантийное обслуживание после истечения срока гарантии не принимаются. Ремонт или замена устройства не ведет к удлинению срока службы и с этими услугами не начинается новый срок гарантии для устройства или установленных запасных деталей. Это действует также в случае оказания сервисных услуг по месту нахождения клиента.
4. Для предъявления претензий на гарантийное обслуживание вышлите, пожалуйста, неисправное устройство без оплаты почтовых расходов по указанному ниже адресу. Приложите квитанцию покупки в оригинале или любое другое свидетельство о совершенной покупке с указанной датой. Необходимо поэтому сохранять кассовый чек для доказательства! Пожалуйста, опишите причину предъявляемых претензий как можно точнее. Если неисправное устройство подлежит гарантийному обслуживанию, то Вы получите незамедлительно отремонтированное или новое устройство обратно.

Само собой разумеется, мы можем также устранить при оплате затрат неисправности устройства, которые не входят в объем гарантийных услуг или при истечении срока гарантии. Для этого Вам необходимо выслать устройство на адрес нашей службы сервиса.

GARANTIITUNNISTUS

Lugupeetud klient,

meie tooted läbivad range kvaliteedikontrolli. Kui käesolev seade ei peaks siiski korralikult töötama, vabandame sellepärast väga ja palume Teil pöörduda meie klienditeenindusse selle garantiitunnistuse lõpus toodud aadressil. Oleme meelsasti Teie teenistuses ka telefoni teel alltoodud teeninduse telefoninumbritel. Garantiinõuete esitamisel kehtib järgnev:

1. Täiendavat garantiit reguleerivad need garantiitingimused. See garantii ei puuduta Teie seaduslikke garantiinõueteid. Meie garantii on Teile tasuta.
2. Garantii hõlmab ainult neid puudusi, mis tulenevad materjali- või tootmisvigadest ning piirneb nende puuduste kõrvaldamise või seadme vahetamisega. Võtke palun arvesse, et meie seadmed ei ole konstrueeritud ettevõtluses, käsitööstuses ega tööstuses kasutamise otstarbel. Sellepärast garantiileping ei kehti, kui seadet kasutatakse ettevõtluses, käsitööstuses või tööstuses jt sarnastel tegevusaladel. Meie garantii puhul on hüvitamine välistatud transpordikahjustuse korral, kahjustuste korral, mis tulenevad montaažijuhendi mittejärgimisel või asjatundmatu installatsiooni tagajärjel, kasutusjuhendi mittejärgimisel (nt vale võrgupinge või vooluliigiga ühendamisel), vale või mitteotstarbeka kasutamise korral (nt seadme ülekoormus või mittelubatud tööriistade ja tarvikute kasutamine), hooldus- ja ohutusnõuete mittejärgimisel, vööriistade (nt liiv, kivid või tolm) seadmesse tungimisel, jõe kasutamisel või välisjõudude mõju korral (nt kahjustused mahakukkumise tagajärjel) ning kasutamisest tuleneva tavapärase kulumise korral. See kehtib eriti akude kohta, millele me 12 kuulise garantiiaja tagame.

Garantiinõue kaotab kehtivuse, kui seadet on juba lahti võetud.
3. Garantiaeg on kaks aastat ning see algab seadme ostmise kuupäevaga. Garantiinõuded tuleb esitada garantiiajal kahe nädala jooksul pärast defekti tuvastamist. Garantiinõuete esitamine pärast garantiiaja kestvuse lõppu on välistatud. Seadme remont või väljavahetamine pikendab garantiiaega või antakse nõude tõttu seadmele ja võimalikele paigaldatud varuosadele uus garantiiaeg. See kehtib ka kliendi juures kohapeal teostatud teeninduse korral.
4. Garantiinõude esitamiseks saatke defektne seade saatekuludeta alltoodud aadressile. Pange kaasa ostutšeki originaal või muu kuupäevaga ostmist tõendav dokument. Sel põhjusel hoidke kassatšekk ostmist tõendava dokumendina alles! Kirjeldage meile võimalikult täpselt reklamatsiooni põhjust. Kui seadme defekt käib meie garantii alla, saate esimesel võimalusel tagasi remonditud või uue seadme.

Enesestmõistetavalt kõrvaldame hea meelega seadmel ka neid defekte, mis ei käi garantii alla või kui garantiiaeg on läbi, sel juhul tuleb Teil kulud tasuda. Selleks saatke seade meie teeninduse aadressil.

LV GARANTIJAS TALONS

Augsti cienītā kliente, augsti godātais klient,

mūsu ražojumi ir pakļauti stingrai kvalitātes kontrolei. Ja šī ierīce tomēr kādreiz nedarbojas nevainojami, mēs to ļoti nožēlojam un lūdzam jūs griezties mūsu apkalpošanas dienestā, kura adrese norādīta uz šī garantijas talona. Jūs varat arī zvanīt mums pa norādīto tālruna numuru. Lai iesniegtu garantijas prasības, jāievēro šādi nosacījumi:

1. Šie garantijas noteikumi reglamentē papildu garantijas pakalpojumus. Jūsu likumīgās garantijas prasības šī garantija neskar. Mūsu garantijas pakalpojumi jums ir bez maksas.
 2. Garantijas pakalpojumi izplatās vienīgi uz defektiem, kas ir izskaidrojami ar materiāla vai ražošanas kļūdām un ir ierobežoti ar šo defektu novēršanu vai ierīces apmaiņu. Lūdzu ņemiet vērā, ka mūsu ierīces atbilstoši priekšrakstam nav konstruētas komerciālai, amatnieciskai vai rūpnieciskai izmantošanai. Tādēļ garantijas līgumu nenoslēdz, ja ierīci izmanto komerciālos, amatniecības un rūpniecības uzņēmumos, kā arī tamlīdzīgās darbībās. Bez tam no mūsu garantijas ir izslēgta zaudējumu atlīdzināšana par bojājumiem, kas radušies transportēšanas laikā, bojājumiem, kas radušies saistībā ar montāžas instrukcijas neievērošanu vai tehniski nepareizu montāžu, lietošanas instrukcijas neievērošanu (kā piemēram, pieslēdzot nepareizam tīkla spriegumam vai strāvas veidam), ļaunprātīgu vai nelietpratīgu izmantošanu (kā piemēram, ierīces pārslodze vai nepieļautu ievietošanu instrumentu vai piederumu izmantošanai), apkopes un drošības noteikumu neievērošanu, svešķermeņu iekļūšanu ierīcē (kā piemēram, smiltis, akmeņi vai putekļi), spēka pielietošanu vai ārējām iedarbībām (kā piemēram, nokrītot), kā arī izmantošanai atbilstošu, parastu nodilumu. Īpaši tas attiecas uz akumulatoriem, kuriem ir 12 mēnešu garantijas termiņš.
- Garantijas prasība zaudē spēku, ja ierīcei jau tikušas veiktas kādas iejaukšanās darbības.
3. Garantijas termiņš ir 2 gadi un tas sākas ar ierīces pirkuma datumu. Garantijas prasības ir jāiesniedz pirms garantijas termiņa izbeigšanās divu nedēļu laikā, no brīža, kad esat atklājuši defektu. Garantijas prasību iesniegšana pēc garantijas termiņa izbeigšanās ir izslēgta. Ierīces remonta vai apmaiņas rezultātā garantijas termiņš netiek ne pagarināts, ne arī noteikts jauns garantijas termiņš saistībā ar šo darbību ierīcei vai iespējamām iemontētajām rezervdaļām. Tas pats ir spēkā arī, izmantojot apkalpošanu uz vietas.
 4. Lai iesniegtu garantijas prasību, lūdzu, pārsūtiet bojāto ierīci bez maksas uz apakšā norādīto adresi. Pievienojiet pārdošanas dokumenta oriģinālu vai citu pirkuma pierādījumu ar datumu. Tādēļ, lūdzu, labi uzglabājiet kases čekus kā pierādījumu! Lūdzu, iespējami precīzāk aprakstiet pretenzijas iemeslu. Ja ierīces defekts ir iekļauts mūsu garantijas pakalpojumos, jūs nekavējoties saņemsiet saremontētu vai jaunu ierīci.

Pats par sevi saprotams, ka mēs par maksu labprāt novēršam ierīces defektus, kas nav vispār vai vairs nav iekļauti garantijas apjomā. Šim nolūkam, lūdzu, nosūtiet ierīci uz mūsu apkalpošanas dienesta adresi.

LT GARANTINIS RAŠTAS

Gerbiamas kliente,

mūsų gaminiams taikoma griežta kokybės kontrolė. Jeigu šis prietaisas kada nors visgi sugestų, labai dėl to apgailestaujame ir prašome kreiptis į mūsų aptarnavimo servisą šiame garantiniame rašte nurodytu adresu. Mielai į Jūsų klausimus atsakysime ir telefonu skambinant žemiau nurodytu aptarnavimo serviso numeriu. Garantinių reikalavimų pareiškimui galioja tokia tvarka:

1. Šios garantijos sąlygos reguliuoja papildomų garantijų teikimą. Šioje garantijoje apie Jūsų teisėtą garantijų teikimo reikalavimus nekalbama. Mūsų garantijas teikiame Jums nemokamai.
2. Garantija taikoma tik esant trūkumams, kurie yra susiję su medžiagos ar gamybos klaidomis bei apsiriboja tokių trūkumų šalinimu ir prietaiso pakeitimu. Prašome atkreipti dėmesį į tai, kad mūsų prietaisai nėra skirti naudojimui gamybos, amatų ir pramonės srityse. Garantinė sutartis nevykdoma, jei prietaisas naudojamas gamybos, amatų ar pramonės įmonėse bei įmonėse, užsiimančioms panašia veikla. Be to, mes neatsakome už transportavimo metu padarytą žalą, už žalą, atsiradusią dėl montavimo instrukcijos nesilaikymo ar netinkamos instaliacijos, dėl naudojimo instrukcijos nesilaikymo (kaip pvz., prijungimas prie netinkamos tinklo įtampos ar srovės rūšies), dėl netinkamo panaudojimo arba naudojimo ne pagal paskirtį (kaip pvz., prietaiso perkrova arba naudojimas su neleistiniais įrankiais ar priedais), dėl techninės priežiūros ir saugumo nurodymų nesilaikymo, dėl svetimkūnių patekimo į prietaisą (kaip pvz., smėlis, akmenys ar dulksės), dėl naudojimo per prievartą ar dėl išorinių poveikių (kaip pvz., po nukritimo atsiradusi žala) bei už įprastinį, naudojant pagal paskirtį atsiradusį nusidėvėjimą. Tai ypatingai galioja baterijoms, kurių garantija yra 12 mėnesių.

Garantiniai reikalavimai nustoja galioti, jeigu prie prietaiso jau buvo atlikti kokie nors darbai.
3. Garantija galioja 2 metus ir jos galiojimo laikas prasideda prietaiso pirkimo dieną. Atsiradus defektams, garantinius reikalavimus reikia pareikšti 2 savaitių bėgyje prieš pasibaigiant garantiniam terminui. Pasibaigus garantiniam terminui garantiniai reikalavimai nebegalioja. Dėl prietaiso remonto ar pakeitimo garantinis terminas nei pratęsiamas nei prietaisui ar kuriai nors sumontuotai jo daliai suteikiamas naujas garantinis terminas. Tas pats galioja ir kai tokie darbai atliekami tiesiogiai pas klientą.
4. Pasinaudojant savo garantiniu reikalavimu sugedusį prietaisą prašome siųsti žemiau nurodyti adresu be pašto mokesčio. Pridėkite pirkimo kvito originalą arba kitą prietaiso pirkimo įrodymą, ant kurio būtų nurodyta data. Todėl kaip pirkimo įrodymą prašome saugokite kasos čekį! Kaip galima tiksliau prašome nurodyti reklamacijos priežastį. Jei prietaiso gedimui taikoma mūsų garantija, iš mūsų nedelsdami gausite sutaisytą arba naują prietaisą.

Savaime suprantama, kad už atlygį mielai šaliname prietaiso gedimus, kuriems mūsų garantija negalioja arba jau pasibaigus galiojimo terminui. Tokiu atveju prietaisą prašome siųsti į mūsų servisą žemiau nurodytu adresu.