



MK-MG 18 Li

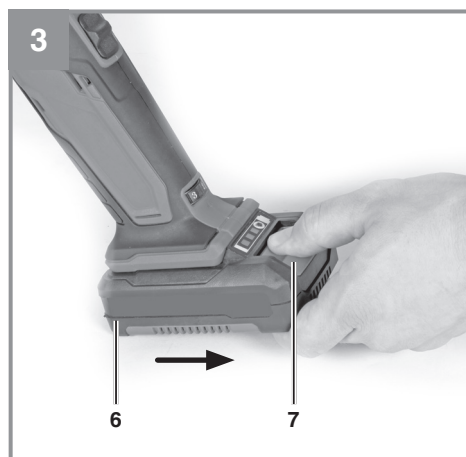
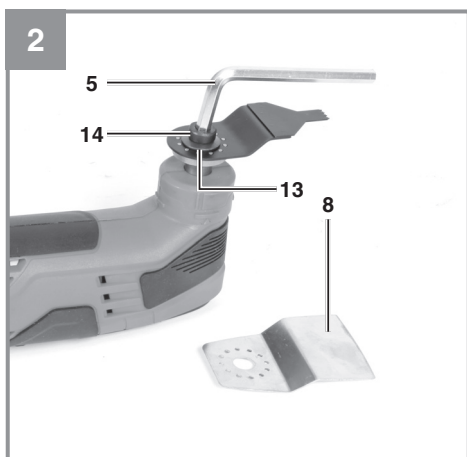
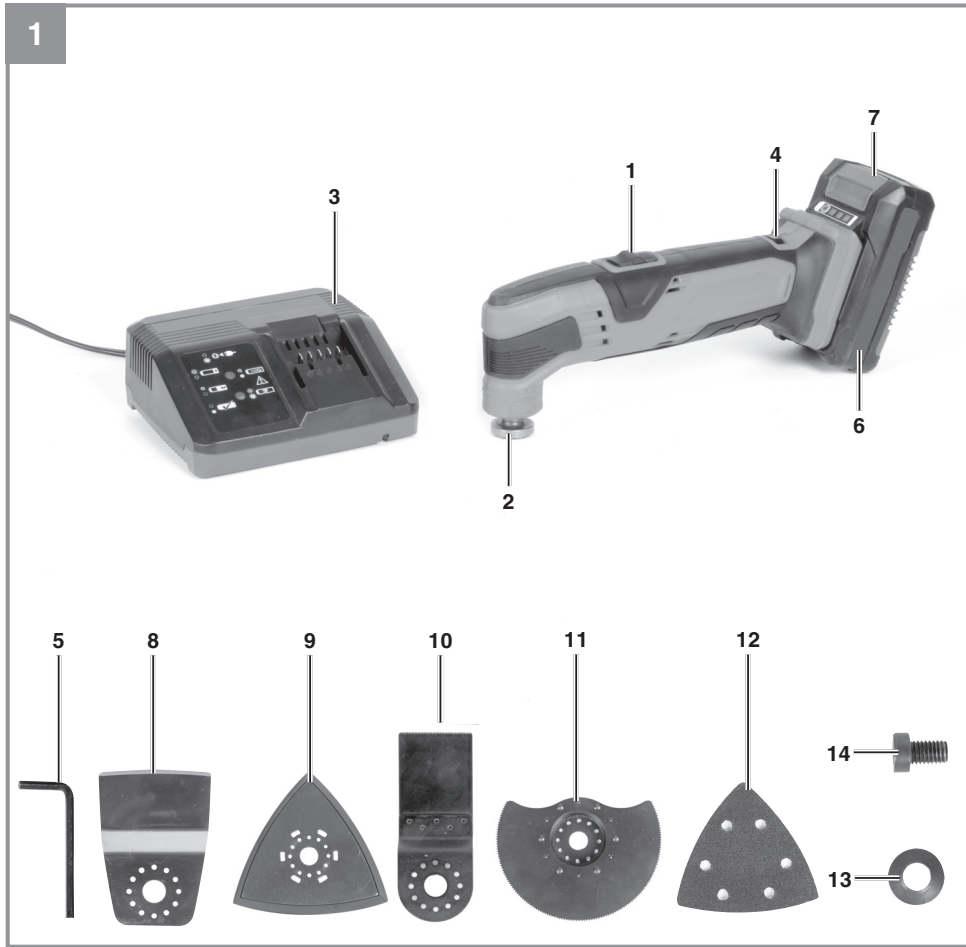
-
- F** Instructions d'origine
Outil multifonctions sans fil
 - P** Tradução do manual original
Ferramenta multifunções sem fio

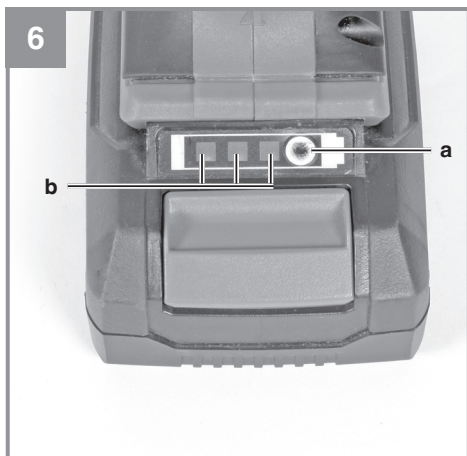
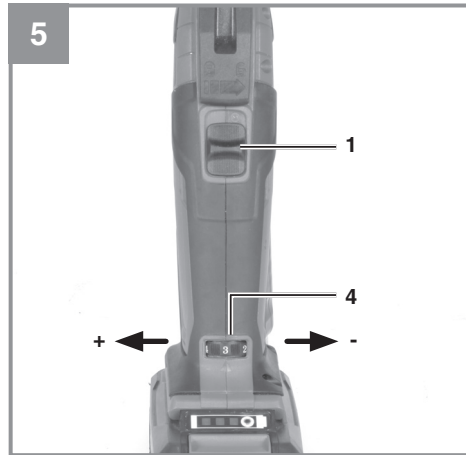
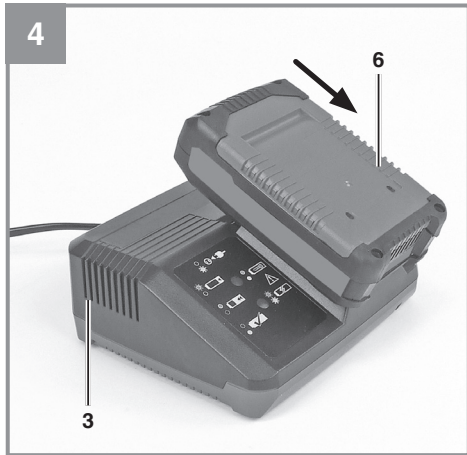


Art.-Nr.: 25077721

EH-Art.-Nr.: 44.651.72

I.-Nr.: 21020









Danger! - Lisez ce mode d'emploi pour diminuer le risque de blessures.



Prudence! Portez une protection de l'ouïe. L'exposition au bruit peut entraîner une perte de l'ouïe.



Prudence! Portez un masque anti-poussière. Lors de travaux sur du bois et autres matériaux, de la poussière nuisible à la santé peut être dégagée. Ne travaillez pas sur du matériau contenant de l'amiante !



Prudence! Portez des lunettes de protection. Les étincelles générées pendant travail ou les éclats, copeaux et la poussière sortant de l'appareil peuvent entraîner une perte de la vue.



Stockage des accumulateurs uniquement dans des pièces sèches à une température ambiante de +10°C à +20 ° C. Ne stocker les accumulateurs que lorsqu'ils sont chargés.



Conformes aux directives de sécurité UE en vigueur.

Danger !

Lors de l'utilisation d'appareils, il faut respecter certaines mesures de sécurité afin d'éviter des blessures et dommages. Veuillez donc lire attentivement ce mode d'emploi/ces consignes de sécurité. Veillez à le conserver en bon état pour pouvoir accéder aux informations à tout moment. Si l'appareil doit être remis à d'autres personnes, veillez à leur remettre aussi ce mode d'emploi/ces consignes de sécurité. Nous déclinons toute responsabilité pour les accidents et dommages dus au non-respect de ce mode d'emploi et des consignes de sécurité.

1. Consignes de sécurité**Avertissements de sécurité généraux pour l'outil électrique**

AVERTISSEMENT Lire tous les avertissements de sécurité, les instructions, les illustrations et les spécifications fournis avec cet outil électrique. Ne pas suivre les instructions énumérées ci-dessous peut provoquer un choc électrique, un incendie et/ou une blessure sérieuse.

Conserver tous les avertissements et toutes les instructions pour pouvoir s'y reporter ultérieurement.

Le terme „outil électrique“ dans les avertissements fait référence à votre outil électrique alimenté par le secteur (avec cordon d'alimentation) ou votre outil électrique fonctionnant sur batterie (sans cordon d'alimentation).

1) Sécurité de la zone de travail

- a) **Conserver la zone de travail propre et bien éclairée.** Les zones en désordre ou sombres sont propices aux accidents.
- b) **Ne pas faire fonctionner les outils électriques en atmosphère explosive, par exemple en présence de liquides inflammables, de gaz ou de poussières.** Les outils électriques produisent des étincelles qui peuvent enflammer les poussières ou les fumées.
- c) **Maintenir les enfants et les personnes présentes à l'écart pendant l'utilisation de l'outil électrique.** Les distractions peuvent vous faire perdre le contrôle de l'outil.

2) Sécurité électrique

- a) **Il faut que les fiches de l'outil électrique soient adaptées au socle. Ne jamais modifier la fiche de quelque façon que ce soit. Ne pas utiliser d'adaptateurs avec des outils électriques à branchement de terre.** Des fiches non modifiées et des socles adaptés réduisent le risque de choc électrique.
- b) **Éviter tout contact du corps avec des surfaces reliées à la terre telles que les tuyaux, les radiateurs, les cuisinières et les réfrigérateurs.** Il existe un risque accru de choc électrique si votre corps est relié à la terre.
- c) **Ne pas exposer les outils électriques à la pluie ou à des conditions humides.** La pénétration d'eau à l'intérieur d'un outil électrique augmente le risque de choc électrique.
- d) **Ne pas maltraiter le cordon. Ne jamais utiliser le cordon pour porter, tirer ou débrancher l'outil électrique.** Maintenir le cordon à l'écart de la chaleur, du lubrifiant, des arêtes vives ou des parties en mouvement. Des cordons endommagés ou emmêlés augmentent le risque de choc électrique.
- e) **Lorsqu'on utilise un outil électrique à l'extérieur, utiliser un prolongateur adapté à l'utilisation extérieure.** L'utilisation d'un cordon adapté à l'utilisation extérieure réduit le risque de choc électrique.
- f) **Si l'usage d'un outil électrique dans un emplacement humide est inévitable, utiliser une alimentation protégée par un dispositif à courant différentiel résiduel (RCD).** L'usage d'un RCD réduit le risque de choc électrique.

3) Sécurité des personnes

- a) **Rester vigilant, regarder ce que vous êtes en train de faire et faire preuve de bon sens dans votre utilisation de l'outil électrique.** Ne pas utiliser un outil électrique lorsque vous êtes fatigué ou sous l'emprise de drogues, de l'alcool ou de médicaments. Un moment d'inattention en cours d'utilisation d'un outil électrique peut entraîner des blessures graves.
- b) **Utiliser un équipement de protection individuelle. Toujours porter une protection pour les yeux.** Les équipements de protection individuelle tels que les masques contre les poussières, les chaussures de sécurité antidérapantes, les casques ou les protections auditives utilisées pour les conditions

- appropriées réduisent les blessures.
- c) **Éviter tout démarrage intempestif. S'assurer que l'interrupteur est en position arrêt avant de brancher l'outil au secteur et/ou au bloc de batteries, de le ramasser ou de le porter.** Porter les outils électriques en ayant le doigt sur l'interrupteur ou brancher des outils électriques dont l'interrupteur est en position marche est source d'accidents.
- d) **Retirer toute clé de réglage avant de mettre l'outil électrique en marche.** Une clé laissée fixée sur une partie tournante de l'outil électrique peut donner lieu à des blessures.
- e) **Ne pas se précipiter. Garder une position et un équilibre adaptés à tout moment.** Cela permet un meilleur contrôle de l'outil électrique dans des situations inattendues.
- f) **S'habiller de manière adaptée. Ne pas porter de vêtements amples ou de bijoux. Garder les cheveux et les vêtements à distance des parties en mouvement.** Des vêtements amples, des bijoux ou les cheveux longs peuvent être pris dans des parties en mouvement.
- g) **Si des dispositifs sont fournis pour le raccordement d'équipements pour l'extraction et la récupération des poussières, s'assurer qu'ils sont connectés et correctement utilisés.** Utiliser des collecteurs de poussière peut réduire les risques dus aux poussières.
- h) **Rester vigilant et ne pas négliger les principes de sécurité de l'outil sous prétexte que vous avez l'habitude de l'utiliser.** Une fraction de seconde d'inattention peut provoquer une blessure grave.
- 4) **Utilisation et entretien de l'outil électrique**
- a) **Ne pas forcer l'outil électrique. Utiliser l'outil électrique adapté à votre application.** L'outil électrique adapté réalise mieux le travail et de manière plus sûre au régime pour lequel il a été construit.
- b) **Ne pas utiliser l'outil électrique si l'interrupteur ne permet pas de passer de l'état de marche à arrêt et inversement.** Tout outil électrique qui ne peut pas être commandé par l'interrupteur est dangereux et il faut le réparer.
- c) **Débrancher la fiche de la source d'alimentation et/ou enlever le bloc de batteries, s'il est amovible, avant tout réglage, changement d'accessoires ou avant de ranger l'outil électrique.** De telles mesures de sécurité préventives réduisent le risque de démarrage accidentel de l'outil électrique.
- d) **Conserver les outils électriques à l'arrêt hors de la portée des enfants et ne pas permettre à des personnes ne connaissant pas l'outil électrique ou les présentes instructions de le faire fonctionner.** Les outils électriques sont dangereux entre les mains d'utilisateurs novices.
- e) **Observer la maintenance des outils électriques et des accessoires. Vérifier qu'il n'y a pas de mauvais alignement ou de blocage des parties mobiles, des pièces cassées ou toute autre condition pouvant affecter le fonctionnement de l'outil électrique. En cas de dommages, faire réparer l'outil électrique avant de l'utiliser.** De nombreux accidents sont dus à des outils électriques mal entretenus.
- f) **Garder affûtés et propres les outils permettant de couper.** Des outils destinés à couper correctement entretenus avec des pièces coupantes tranchantes sont moins susceptibles de bloquer et sont plus faciles à contrôler.
- g) **Utiliser l'outil électrique, les accessoires et les lames etc., conformément à ces instructions, en tenant compte des conditions de travail et du travail à réaliser.** L'utilisation de l'outil électrique pour des opérations différentes de celles prévues peut donner lieu à des situations dangereuses.
- h) **Il faut que les poignées et les surfaces de préhension restent sèches, propres et dépourvues d'huiles et de graisses.** Des poignées et des surfaces de préhension glissantes rendent impossibles la manipulation et le contrôle en toute sécurité de l'outil dans les situations inattendues.
- 5) **Utilisation des outils fonctionnant sur batteries et précautions d'emploi**
- a) **Ne recharger qu'avec le chargeur spécifié par le fabricant.** Un chargeur qui est adapté à un type de bloc de batteries peut créer un risque de feu lorsqu'il est utilisé avec un autre type de bloc de batteries.
- b) **N'utiliser les outils électriques qu'avec des blocs de batteries spécifiquement désignés.** L'utilisation de tout autre bloc de batteries peut créer un risque de blessure et de feu.
- c) **Lorsqu'un bloc de batteries n'est pas**

utilisé, le maintenir à l'écart de tout autre objet métallique, par exemple trombones, pièces de monnaie, clés, clous, vis ou autres objets de petite taille qui peuvent donner lieu à une connexion d'une borne à une autre. Le court-circuitage des bornes d'une batterie entre elles peut causer des brûlures ou un feu.

- d) **Dans de mauvaises conditions, du liquide peut être éjecté de la batterie; éviter tout contact. En cas de contact accidentel, nettoyer à l'eau. Si le liquide entre en contact avec les yeux, rechercher en plus une aide médicale.** Le liquide éjecté des batteries peut causer des irritations ou des brûlures.
- e) **Ne pas utiliser un bloc de batteries ou un outil fonctionnant sur batteries qui a été endommagé ou modifié.** Les batteries endommagées ou modifiées peuvent avoir un comportement imprévisible provoquant un feu, une explosion ou un risque de blessure.
- f) **Ne pas exposer un bloc de batteries ou un outil fonctionnant sur batteries au feu ou à une température excessive.** Une exposition au feu ou à une température supérieure à 130 °C peut provoquer une explosion.
- g) **Suivre toutes les instructions de charge et ne pas charger le bloc de batteries ou l'outil fonctionnant sur batteries hors de la plage de températures spécifiée dans les instructions.** Un chargement incorrect ou à des températures hors de la plage spécifiée de températures peut endommager la batterie et augmenter le risque de feu.
- 6) **Entretien**
- a) **Faire entretenir l'outil électrique par un réparateur qualifié utilisant uniquement des pièces de rechange identiques.** Cela assure le maintien de la sécurité de l'outil électrique.
- b) **Ne jamais effectuer d'opération d'entretien sur des blocs de batteries endommagés.** Il convient que l'entretien des blocs de batteries ne soit effectué que par le fabricant ou les fournisseurs de service autorisés.

Attention des poussières nocives et toxiques peuvent être produites lors de l'utilisation de l'outil sur certains matériaux. Ces poussières peuvent nuire gravement à la santé de l'utilisateur ou des personnes aux alentours. Portez toujours un masque de protection

quand vous travaillez, éloignez les spectateurs de l'aire de travail et utilisez le système collecteur de poussières.

L'outil doit être utilisé dans une zone sèche et couverte. La température ambiante doit être comprise entre 15 °C et 30 °C. Le niveau d'humidité doit être inférieur à 60 %.

Consignes de sécurité spéciales

Nous attachons un très grand soin à la constitution de chaque bloc accumulateur pour pouvoir vous redonner des accumulateurs présentant une densité énergétique, une longévité et une sécurité maximales. Les cellules d'accumulateur disposent de dispositifs de sécurité multiniveau. Chaque cellule est tout d'abord formée et ses caractéristiques électriques sont enregistrées. Ces données sont ensuite utilisées pour pouvoir regrouper les blocs accumulateurs aussi bien que possible. **Malgré toutes les mesures de sécurité, la prudence est toujours de rigueur lors du manquement des accumulateurs. Pour assurer un fonctionnement sûr, respectez absolument les points suivants.**

Le fonctionnement sûr est uniquement garanti avec des cellules non endommagées ! Une mauvaise manipulation endommage les cellules.

Attention ! Des analyses confirment qu'une grossière faute d'utilisation et un mauvais entretien sont la principale cause des dommages engendrés par des accumulateurs de grande performance.

Consignes relatives à l'accumulateur

1. Le bloc accumulateur de l'appareil à accumulateur n'est pas chargé lors de la livraison. L'accumulateur doit être chargé avant la première mise en service.
2. Pour obtenir une performance optimale de l'accumulateur, évitez les cycles de décharge profonde ! Chargez fréquemment votre accumulateur.
3. Stockez votre accumulateur au frais, de préférence à 15°C, et chargé à au moins 40%.
4. Les batteries lithium-ion sont sujettes à un vieillissement naturel. Remplacez l'accumulateur au plus tard lorsque la performance de l'accumulateur ne correspond plus qu'à 80% de l'état neuf ! Les cellules affaiblies dans un bloc accumulateur vieilli ne répondent plus aux exigences élevées et constituent ainsi un risque pour la sécurité.
5. Ne jetez pas les accumulateurs usagés au

feu. Danger d'explosion !

6. Il ne faut pas mettre le feu à l'accumulateur ni le soumettre à la combustion.

7. **Ne pas décharger les accumulateurs en profondeur !**

La décharge profonde endommage les cellules d'accumulateur. La cause la plus fréquente de la décharge profonde de blocs accumulateurs est le stockage ou la non-utilisation prolongée d'accumulateurs partiellement déchargés. Arrêtez le travail que la puissance baisse sensiblement ou lorsque le système électronique de protection se déclenche. Stockez l'accumulateur uniquement après l'avoir entièrement chargé.

8. **Protégez les accumulateurs et l'appareil de la surcharge !**

La surcharge conduit rapidement à une surchauffe et à un endommagement des cellules à l'intérieur du boîtier de l'accumulateur sans que cette surchauffe ne soit perceptible.

9. **Évitez les détériorations et les chocs !**

Remplacez immédiatement les accumulateurs ayant subi une chute de plus de 1 m ou ayant été soumis à des chocs violents, même si le boîtier du bloc accumulateur ne semble pas être endommagé. Les cellules d'accumulateur peuvent être sérieusement endommagées à l'intérieur. Veuillez également respecter à ce propos les consignes d'élimination.

10. En cas de surcharge et de surchauffe, le circuit de protection intégré coupe l'appareil pour des raisons de sécurité. **Attention!** N'actionnez plus l'interrupteur Marche / Arrêt, lorsque le circuit protecteur a mis l'appareil hors circuit. Ceci peut endommager l'accumulateur.

11. Utilisez exclusivement des accumulateurs d'origine. L'utilisation d'autres accumulateurs peut entraîner des blessures, à l'explosion et à un risque d'incendie.

12. **Protégez l'accumulateur contre l'humidité, la pluie et une forte humidité de l'air.** L'humidité, la pluie et une forte humidité de l'air peuvent entraîner des détériorations dangereuses des piles. Ne chargez pas, ne travaillez pas avec des accumulateurs qui ont été exposés à l'humidité, à la pluie ou à une forte humidité de l'air, remplacez-les immédiatement.

Consignes relatives au chargeur et au processus de charge

1. Respectez les données indiquées sur la plaque signalétique du chargeur. Raccordez le chargeur uniquement à la tension d'alimentation indiquée sur plaque signalétique.
2. Protégez le chargeur et le câble de tout endommagement et des arêtes acérées. Faites immédiatement remplacer les câbles endommagés par un(e) électricien(ne) spécialisé(e).
3. Gardez le chargeur, l'accumulateur et l'appareil à accumulateur hors de portée des enfants.
4. N'utilisez pas de chargeurs endommagés.
5. N'utilisez pas le chargeur livré pour charger d'autres appareils à accumulateur.
6. Le bloc accumulateur s'échauffe lors d'une forte sollicitation. Laissez le bloc accumulateur se mettre à température ambiante avant le début de la recharge.
7. **Ne surchargez pas les accumulateurs!** Respectez les temps de charge maximum. Ces temps de charge s'appliquent uniquement aux accumulateurs déchargés. Enficher plusieurs fois un accumulateur chargé ou partiellement chargé conduit à une surcharge et à un endommagement des cellules. Ne laissez jamais les accumulateurs enfichés dans le chargeur pendant plusieurs jours.
8. **N'utilisez et ne chargez jamais des accumulateurs, dont vous pensez que la dernière charge remonte à plus de 12 mois.** Il est fort probable que l'accumulateur soit déjà dangereusement endommagé (décharge profonde).
9. Effectuer une charge à une température inférieure à 10°C conduit à un dommage chimique de la cellule et peut entraîner un incendie.
10. N'utilisez pas d'accumulateurs qui se sont échauffés pendant la charge, étant donné que les cellules d'accumulateur peuvent avoir été endommagées dangereusement.
11. N'employez plus les accumulateurs qui se sont bombés ou déformés lors de la charge ou qui présentent d'autres signes inhabituels (dégagement de gaz, sifflement, craquement, etc.).
12. Ne déchargez pas complètement l'accumulateur (profondeur de décharge maxi. recommandée 80%). La décharge complète entraîne un vieillissement prématuré des cellules d'accumulateur.
13. Ne chargez jamais les batteries sans surveil-

lance!

Protection contre les influences de l'environnement

1. Portez une tenue de travail appropriée. Portez des lunettes de protection.
2. **Protégez votre appareil à accumulateur et le chargeur de l'humidité et de la pluie.** L'humidité et la pluie peuvent entraîner des dommages dangereux au niveau des cellules.
3. N'utilisez pas l'appareil à accumulateur et le chargeur à proximité de vapeurs et de liquides combustibles.
4. Utilisez le chargeur et les appareils à accumulateurs uniquement à l'état sec et avec une température ambiante de 10-40° C.
5. Ne conservez pas l'accumulateur dans un endroit dont la température peut atteindre plus de 40° C, tout particulièrement dans une voiture garée au soleil.
6. **Protégez les accumulateurs de la surchauffe !** Toute surcharge ou ensoleillement conduit à une surchauffe et à un endommagement des cellules. Ne chargez et ne travaillez jamais avec des accumulateurs, surchauffés – remplacez-les immédiatement.
7. **Stockage d'accumulateurs, des chargeurs et de l'appareil à accumulateur.** Entreposez le chargeur et votre appareil à accumulateur uniquement dans des salles sèches avec une température ambiante de 10-40°C. Stockez la batterie lithium-ion à un endroit frais et sec à 10-20°C. Protégez-la de l'humidité de l'air et des rayons du soleil ! Stockez uniquement les accumulateurs chargés. (charge mini. 40%)
8. Evitez que la batterie lithium-ion gèle. Mettez au rebut les accumulateurs qui ont été stockés pendant plus de 60 minutes à une température inférieure à 0°C.
9. Faites attention à la charge électrostatique lors du maniement des accumulateurs : les décharges électrostatiques endommagent le système électronique de protection et les cellules d'accumulateur ! Evitez par conséquent la charge électrostatique et ne touchez jamais les pôles de l'accumulateur !

Les accumulateurs et les appareils électriques fonctionnant avec accumulateur contiennent des matériaux dangereux pour l'environnement. Ne jetez pas les accumulateurs et les appareils fonctionnant avec accumulateur dans les ordures ménagères.

Pour une mise au rebut conforme aux règles de

l'art, l'accumulateur doit être déposé dans un centre de collecte approprié. Si vous ne connaissez pas de centre de collecte, veuillez-vous renseigner auprès de l'administration de votre commune.

Pour un envoi correct d'accumulateurs Li-Ions défectueux/endommagés, nous vous prions de contacter notre service après-vente ou le point de vente où vous avez acheté l'appareil.

Veillez à ce que, lors de l'envoi ou de la mise au rebut, les accumulateurs ou les appareils sans fil soit emballés séparément dans des sacs en plastique afin d'éviter les courts-circuits ou un incendie !

Consignes de sécurité spéciales

- L'appareil doit uniquement être employé pour le meulage à sec.
- Les matériaux contenant de l'amiante ne doivent pas être usinés.
- Le plan de travail doit être propre et bien éclairé.
- Assurez-vous que la pièce à travailler soit solidement maintenue et ne puisse pas riper.
- Gardez les enfants à distance.
- Dans votre intérêt, gardez votre machine propre et vérifiez, après chaque travail, qu'elle n'ait subi aucun dommage.
- Assurez-vous que l'interrupteur soit en position arrêt lors du branchement au secteur.
- Adoptez une position stable surtout sur une échelle ou un échafaudage.
- Lors du travail avec du bois prétraité ou du métal, il peut se dégager des poussières nocives, voire toxiques. Le contact ou l'inhalation de ces poussières peut représenter un danger pour l'opérateur ou les personnes se trouvant à proximité.
- Afin de protéger votre santé, utilisez lors de travaux de ponçage un masque antipoussière ainsi que des lunettes de protection !
- Si vous constatez des dommages, vous pouvez vous référer de façon précise à la vue éclatée ainsi qu'à la liste des pièces de rechange et vous adresser à notre service clientèle.
- **Attention ! Portez des lunettes de protection et un masque anti-poussière.**

Conservez bien ces consignes de sécurité.

2. Description de l'appareil et volume de livraison

2.1 Description de l'appareil (figure 1)

1. Interrupteur marche/arrêt
2. Porte-outil
3. Chargeur
4. Régulateur de vitesse de rotation
5. Clé allen
6. Accumulateur
7. Touche à crans
8. Racloir
9. Patin de ponçage triangulaire
10. Lame de scie plongeante pour le bois
11. Lame de scie à segment
12. Feuille abrasive
13. Rondelle
14. Vis à six pans creux

2.2 Volume de livraison

Veillez contrôler si l'article est complet à l'aide de la description du volume de livraison. S'il manque des pièces, adressez-vous dans un délai de 5 jours maximum après votre achat à notre service après-vente ou au magasin où vous avez acheté l'appareil muni d'une preuve d'achat valable. Veuillez consulter pour cela le tableau des garanties dans les informations service après-vente à la fin du mode d'emploi.

- Ouvrez l'emballage et prenez l'appareil en le sortant avec précaution de l'emballage.
- Retirez le matériel d'emballage tout comme les sécurités d'emballage et de transport (s'il y en a).
- Vérifiez si la livraison est bien complète.
- Contrôlez si l'appareil et ses accessoires ne sont pas endommagés par le transport.
- Conservez l'emballage autant que possible jusqu'à la fin de la période de garantie.

Danger !

L'appareil et le matériel d'emballage ne sont pas des jouets ! Il est interdit de laisser des enfants jouer avec des sacs et des films en plastique et avec des pièces de petite taille. Ils risquent de les avaler et de s'étouffer !

- Outil multifonctions
- Patin de ponçage triangulaire
- Racloir
- 9x papier abrasif
- Lame de scie plongeante pour le bois
- Lame de scie à segment
- Mode d'emploi d'origine

- Consignes de sécurité

3. Utilisation conforme à l'affectation

L'appareil multifonctions convient pour le ponçage de surfaces réduites. Pour le ponçage de surfaces plus importantes, il convient d'utiliser le dispositif d'aspiration de la poussière compris dans les accessoires (cf. point 7.3).

La machine est destinée à poncer le bois, rectifier le fer, les matières plastiques et autres matériaux du même type sous réserve d'utiliser le papier abrasif adapté. De plus, cette machine sert à scier le bois, les matières plastiques et matériaux similaires et est conçue pour racler des moquettes, des résidus de mastic, d'anciennes peintures ou autres applications similaires.

La machine doit exclusivement être employée conformément à son affectation. Chaque utilisation allant au-delà de cette affectation est considérée comme non conforme. Pour les dommages en résultant ou les blessures de tout genre, le producteur décline toute responsabilité et l'opérateur/l'exploitant est responsable.

Veillez au fait que nos appareils, conformément à leur affectation, n'ont pas été construits, pour être utilisés dans un environnement professionnel, industriel ou artisanal. Nous déclinons toute responsabilité si l'appareil est utilisé professionnellement, artisanalement ou dans des sociétés industrielles, tout comme pour toute activité équivalente.

4. Données techniques

Alimentation en tension du moteur : 18 V d.c.
 Vitesse de rotation à vide : 11000-20000/min
 Surface de meulage : 90 x 90 x 90 mm
 Angle d'oscillation : 3,2 °
 Poids : 0,86 kg

Attention !

L'appareil est livré sans accumulateur et sans chargeur et ne doit être utilisé qu'avec les batteries Li-Ion de la série 1ForAll!

Les batteries Li-Ion de la série 1ForAll
ne doivent être chargées qu'avec les chargeurs
1ForAll.

Chargeur MK_Chargeur (non compris dans la livraison) :

Numéro d'article : 45.121.05
Tension de sortie du chargeur : 21 V d. c.
Courant de sortie du chargeur : 3 A
Tension réseau du chargeur :
.....200 V-250 V~50-60 Hz

Accumulateur MK-BAT (non compris dans la livraison) :

Numéro d'article : 45.115.14
Type d'accumulateur :li-ion
Nombre de piles de l'accumulateur : 5
Capacité de l'accumulateur : 2,0 Ah
Numéro d'article : 45.115.15
Type d'accumulateur :li-ion
Nombre de piles de l'accumulateur : 10
Capacité de l'accumulateur : 4,0 Ah
Numéro d'article : 45.115.12
Type d'accumulateur :li-ion
Nombre de piles de l'accumulateur : 10
Capacité de l'accumulateur : 5,2 Ah

Danger !

Bruit et vibration

Les valeurs de bruit et de vibration ont été déterminées conformément à la norme EN 62841.

Niveau de pression acoustique L_{pA} 68,3 dB(A)
Imprécision K_{pA} 3 dB
Niveau de puissance acoustique L_{WA} .. 79,3 dB(A)
Imprécision K_{WA} 3 dB

Portez une protection acoustique.

L'exposition au bruit peut entraîner la perte de l'ouïe.

Les valeurs totales des vibrations (somme des vecteurs de trois directions) ont été déterminées conformément à EN 62841.

Poignée

Valeur d'émission de vibration $a_h = 3,888 \text{ m/s}^2$
Insécurité $K = 1,5 \text{ m/s}^2$

Les valeurs totales des vibrations indiquées et les valeurs d'émissions sonores indiquées ont été mesurées selon une méthode d'essai normée et peuvent être utilisées pour comparer différents outils électriques entre eux.

Les valeurs totales des vibrations indiquées et les valeurs d'émissions sonores indiquées peuvent également être utilisées pour une estimation provisoire de la sollicitation.

Avertissement :

Les émissions de vibrations et les émissions sonores peuvent diverger des valeurs indiquées pendant l'utilisation effective de l'outil électrique, en fonction du mode d'utilisation de l'outil électrique, en particulier du type de traitement de la pièce à usiner.

Limitez le niveau sonore et les vibrations à un minimum !

- Utilisez exclusivement des appareils en excellent état.
- Entretenez et nettoyez l'appareil régulièrement.
- Adaptez votre façon de travailler à l'appareil.
- Ne surchargez pas l'appareil.
- Faites contrôler l'appareil le cas échéant.
- Mettez l'appareil hors circuit lorsque vous ne l'utilisez pas.
- Portez des gants.

Prudence !

Risques résiduels

Même en utilisant cet outil électrique conformément aux prescriptions, il reste toujours des risques résiduels. Les dangers suivants peuvent apparaître en rapport avec la construction et le modèle de cet outil électrique :

1. Lésions des poumons si aucun masque anti-poussière adéquat n'est porté.
2. Déficience auditive si aucun casque anti-bruit approprié n'est porté.
3. Atteintes à la santé issues des vibrations main-bras, si l'appareil est utilisé pendant une longue période ou s'il n'a pas été employé ou entretenu dans les règles de l'art.

5. Avant la mise en service

Avertissement !

Enlevez systématiquement l'accumulateur avant de paramétrer l'appareil.

Avant la mise en service de votre appareil sans fil, lisez obligatoirement ces indications :

- Chargez l'accumulateur avec le chargeur.

5.1 Monter les outils employés (figures 1/2)

- Pour un montage sécurisé des outils employés, placez l'outil multifonction de sorte que l'interrupteur marche/arrêt (1) soit dirigé vers le bas et le porte-outil (2) vers le haut.
- Placez l'outil employé (par ex. patin de ponçage triangulaire ou lame de scie HCS) sur le porte-outil (2) de telle manière que les broches du porte-outil (2) correspondent aux évidements de l'outil employé.
- Fixez l'outil employé avec la vis à six pans creux (14) fournie et serrez bien à fond la vis avec la clé à six pans creux (5).
- Veillez à ce que la rondelle (13) soit utilisée comme entretoise pour la vis à six pans creux (14) (voir fig. 2).

Vérifiez la bonne fixation de l'outil employé !

5.2 Patin de ponçage triangulaire

Avec le patin de ponçage triangulaire, on peut utiliser la machine comme une ponceuse triangulaire.

5.2.1 Fixation du papier abrasif

Remplacement sans problème grâce à la fermeture velcro. Faites attention à ce que les trous d'aspiration sur le papier abrasif et le patin de ponçage correspondent.

6. Commande

6.1 Charge du bloc accumulateur Li (fig. 3/4)

1. Tirez le bloc accumulateur (6) hors de sa poignée, en appuyant sur les touches à cran (7).
2. Comparez si la tension réseau indiquée sur la plaque signalétique correspond à la tension réseau disponible. Branchez la fiche de contact du chargeur dans la prise de courant. Le voyant LED vert commence à clignoter.
3. Insérez l'accumulateur sur le chargeur.

Au point 10 (affichage chargeur), vous trouverez un tableau avec les significations des affichages LED du chargeur.

S'il est impossible de charger l'accumulateur, veuillez contrôler

- si la prise de courant est sous tension.
- Si le contact au niveau des contacts de charge du chargeur est correct.

Si le chargement de l'accumulateur reste toujours impossible, nous vous prions de bien vouloir rapporter,

- le chargeur
 - ainsi que le bloc accumulateur
- à notre service après-vente.

Pour un envoi correct, nous vous prions de contacter notre service après-vente ou le point de vente où vous avez acheté l'appareil.

Veillez à ce que, lors de l'envoi ou de la mise au rebut, les accumulateurs ou les appareils sans fil soit emballés séparément dans des sacs en plastique afin d'éviter les courts-circuits ou un incendie !

Dans l'intérêt d'une longue durée de fonctionnement du bloc accumulateur, vous devez prendre soin de recharger le bloc accumulateur en temps voulu. Ceci est dans tous les cas indispensable lorsque vous constatez une diminution de la puissance de l'appareil. Ne déchargez jamais complètement le bloc accumulateur. Ceci cause l'endommagement du bloc accumulateur !

6.2 Mise en circuit/hors circuit (fig. 5)

Pour la mise en service de l'appareil, il faut déplacer le commutateur (1) vers l'avant. Pour éteindre l'appareil, l'interrupteur doit être poussé (1) vers l'arrière.

6.3 Consignes de travail

- Mettre l'appareil en circuit.
- Travailler en s'éloignant du corps.
- Ne jamais mettre les mains dans la zone immédiate de travail.
- Utiliser exclusivement des outils irréprochables et non endommagés.

Outils :

Scier : scier du bois et du plastique.

Consignes de travail : faites attention aux corps étrangers lorsque vous sciez et ôtez-les le cas échéant.

Lors du sciage en plongée, usinez exclusivement des matériaux souples tels que du bois ou du Placoplatre.

Ponçage : rectification plane sur les bords, dans les coins ou les zones difficilement accessibles. En fonction de la feuille abrasive, pour poncer le bois, la peinture, le vernis, etc.

Consignes de travail :

L'appareil est particulièrement performant pour le ponçage de coins et d'angles difficilement accessibles. Pour le ponçage de profilés et de gorges, on peut travailler également juste avec le bout ou un côté du plateau de ponçage. Selon le matériau à travailler et l'enlèvement souhaité de la surface, différents papiers abrasifs sont disponibles. La capacité d'enlèvement est principalement déterminée par le choix du papier et la pression exercée sur le plateau de ponçage.

Raclage : raclage d'anciennes peintures ou colles.

Consignes de travail :

Approchez l'outil employé de l'endroit à enlever. Commencez par un angle d'orientation plat et une faible force de pression. Lorsque la force de pression est trop importante, le support (p. ex., bois, enduit) peut être endommagé.

6.4 Régulateur de vitesse de rotation (figure 5)

En tournant le régulateur de vitesse de rotation (4), vous pouvez présélectionner la vitesse de rotation.

Vers le plus :

augmentation de la vitesse de rotation

Vers le moins :

réduction de la vitesse de rotation

6.5 Indicateur de charge de l'accumulateur (fig. 6/pos. b)

Appuyez sur le bouton indicateur de charge de l'accumulateur (a). L'indicateur de charge de l'accumulateur (b) vous indique l'état de charge de l'accumulateur à l'aide de trois voyants LED colorés.

Les 3 voyants LED sont allumés :

l'accumulateur est complètement rechargé.

2 ou 1 voyant LED est (sont) allumé (s)

l'accumulateur dispose encore d'un résidu de charge suffisant.

1 voyant LED clignote :

l'accumulateur est vide, il faut le recharger.

Tous les voyants LED sont allumés :

l'accumulateur a subi une décharge profonde et est défectueux. Un accumulateur défectueux ne doit plus être utilisé et rechargé !

7. Nettoyage, maintenance et commande de pièces de rechange

Danger !

Retirez l'accumulateur de l'appareil avant tout travail de nettoyage.

7.1 Nettoyage

- Maintenez les dispositifs de protection, les fentes à air et le carter de moteur aussi propres (sans poussière) que possible. Frottez l'appareil avec un chiffon propre ou soufflez dessus avec de l'air comprimé à basse pression.
- Nous recommandons de nettoyer l'appareil directement après chaque utilisation.
- Nettoyez l'appareil régulièrement à l'aide d'un chiffon humide et un peu de savon. N'utilisez aucun produit de nettoyage ni détergeant; ils pourraient endommager les pièces en matières plastiques de l'appareil. Veillez à ce qu'aucune eau n'entre à l'intérieur de l'appareil. La pénétration de l'eau dans un appareil électrique augmente le risque de décharge électrique.

7.2 Maintenance

Aucune pièce à l'intérieur de l'appareil n'a besoin de maintenance.

8. Mise au rebut et recyclage

L'appareil se trouve dans un emballage permettant d'éviter les dommages dus au transport. Cet emballage est une matière première et peut donc être réutilisé ultérieurement ou être réintroduit dans le circuit des matières premières. L'appareil et ses accessoires sont en matériaux divers, comme par ex. des métaux et matières plastiques. Les appareils défectueux ne doivent pas être jetés dans les poubelles domestiques. Pour une mise au rebut conforme à la réglementation, l'appareil doit être déposé dans un centre

de collecte approprié. Si vous ne connaissez pas de centre de collecte, veuillez vous renseigner auprès de l'administration de votre commune.

9. Stockage

Entreposez l'appareil et ses accessoires dans un endroit sombre, sec et à l'abri du gel tout comme inaccessible aux enfants. La température de stockage optimale est comprise entre 5 et 30 °C. Conservez l'outil électrique dans l'emballage d'origine.

10. Affichage chargeur

État de l'affichage		Signification et mesures
Voyant LED rouge	Voyant LED vert	
Arrêt	Clignote	État prêt à l'emploi Le chargeur est raccordé au réseau et est prêt à l'emploi, la batterie n'est pas dans le chargeur.
Marche	Arrêt	Chargement Le chargeur charge la batterie en mode de charge rapide. Les temps de charge correspondants se trouvent directement sur le chargeur. Remarque ! Selon la charge actuelle de la batterie, les temps de charge réels peuvent différer quelque peu des temps de charge indiqués.
Arrêt	Marche	La batterie est chargée et prête à l'emploi. Ensuite, on commute sur un processus de charge lent jusqu'au chargement complet. Pour ce faire, laissez la batterie env. 15 min plus longtemps sur le chargeur. Mesures : Retirez la batterie du chargeur. Débranchez le chargeur du réseau.
Clignote	Arrêt	Charge d'adaptation Le chargeur est en mode de charge lente. Dans ce cas, la batterie se charge plus lentement pour des raisons de sécurité et nécessite plus de temps. Cela peut avoir les causes suivantes : - L'accumulateur n'a pas été rechargé depuis longtemps. - La température de la batterie ne se trouve pas dans la zone idéale Mesures : Attendez jusqu'à ce que le processus de charge soit terminé, la batterie peut quand même encore être rechargée.
Clignote	Clignote	Erreur Le processus de charge n'est plus possible. La batterie est défectueuse. Mesures : Une batterie défectueuse ne doit plus être rechargée. Retirez la batterie du chargeur.
Marche	Marche	Perturbation thermique La batterie est trop chaude (par ex. exposition directe au soleil) ou trop froide (en dessous de 0 °C) Mesures : Retirez la batterie et conservez-la un jour à température ambiante (env. 20 °C).



Uniquement pour les pays de l'Union Européenne

Ne jetez pas les outils électriques dans les ordures ménagères!

Selon la norme européenne 2012/19/CE relative aux appareils électriques et systèmes électroniques usés et selon son application dans le droit national, les outils électriques usés doivent être récoltés à part et apportés à un recyclage respectueux de l'environnement.

Possibilité de recyclage en alternative à la demande de renvoi :

Le propriétaire de l'appareil électrique est obligé, en guise d'alternative à un envoi en retour, à contribuer à un recyclage effectué dans les règles de l'art en cas de cessation de la propriété. L'ancien appareil peut être remis à un point de collecte dans ce but. Cet organisme devra l'éliminer dans le sens de la Loi sur le cycle des matières et les déchets. Ne sont pas concernés les accessoires et ressources fournies sans composants électroniques.

CHARTRE DE GARANTIE ET DE SERVICE APRES-VENTE

Couverture de la garantie

La garantie **Mc Kenzie** couvre les vices de fabrication ou de matériau.

Elle ne couvre pas : l'utilisation, l'entretien, la réparation non conforme aux spécifications **Mc Kenzie**, les modifications personnelles portées à un produit, les détériorations d'emballage.

Les pièces "dites d'usure" ne sont pas prises en charge par la garantie.

Ne sont pas garantis : les pièces d'usure de type disques, lames, fils, chaînes, guides, embouts de visage, forets, mèches, fraises, scies, bobines.

Les produits doivent avoir été utilisés dans des conditions normales, et non pas de manière professionnelle.

Les ponceuses qui ont été utilisées pour poncer du plâtre ne peuvent être garanties.

Les produits retournés doivent être complets (exemple batteries, accessoires etc.)

Durée de la Garantie

La garantie **Mc Kenzie** s'entend sur une période de **trois ans**, à compter de la date d'achat justifiée du produit par la présentation du ticket de caisse, ou facture émis par le magasin.

Procédure de service Après-Vente Gamme Mc Kenzie

Produit sous Garantie

Le client ayant constaté une défectuosité sur l'outil électroportatif de la gamme **Mc Kenzie**, et si l'achat de cet outil a été effectué moins de **trois ans** auparavant, peut faire valoir son droit à garantie.

Le produit doit être retourné au magasin accompagné de sa preuve d'achat.

Les pièces détachées dites indispensables et ne nécessitant pas d'intervention technique sont disponibles pendant une durée de cinq ans.



Perigo! - Para reduzir o risco de ferimentos leia o manual de instruções.



Cuidado! Use uma proteção auditiva. O ruído pode provocar danos no aparelho auditivo.



Cuidado! Use uma máscara de proteção para pó. Durante os trabalhos em madeira e outros materiais pode formar-se pó prejudicial à saúde. Os materiais que contenham amianto não podem ser trabalhados!



Cuidado! Use óculos de proteção. As faíscas produzidas durante o trabalho ou as aparas, os estilhaços e a poeira que saem do aparelho podem provocar cegueira.



Armazenar os acumuladores apenas em espaços secos com uma temperatura ambiente de +10°C - +20°C. Armazene-os sempre carregados.



Em conformidade com as normas de segurança de UE, aplicáveis a este tipo produtos.

Perigo!

Ao utilizar ferramentas, devem ser respeitadas algumas medidas de segurança para prevenir ferimentos e danos. Por conseguinte, leia atentamente este manual de instruções / estas instruções de segurança. Guarde-o num local seguro, para que o possa consultar sempre que necessário. Caso passe o aparelho a outras pessoas, entregue também este manual de instruções / estas instruções de segurança. Não nos responsabilizamos pelos acidentes ou danos causados pela não observância deste manual e das instruções de segurança.

1. Instruções de segurança**AVISO**

Leia todas as instruções de segurança, indicações, imagens e dados técnicos fornecidos juntamente com esta ferramenta elétrica.

O incumprimento das indicações seguintes pode provocar choques elétricos, incêndios e/ou ferimentos graves.

Guarde todas as instruções de segurança e indicações para consultar mais tarde.

A designação „ferramenta elétrica“ usada nas instruções de segurança refere-se às ferramentas alimentadas por corrente elétrica (com cabo elétrico) ou às ferramentas alimentadas por acumulador (sem cabo elétrico).

1. Segurança no local de trabalho

- a) **Mantenha a sua área de trabalho limpa e bem iluminada.** Áreas de trabalho desarrumadas ou com pouca iluminação aumentam o perigo de acidentes.
- b) **Não utilize a ferramenta elétrica em ambientes potencialmente explosivos, onde haja líquidos, gases ou poeiras inflamáveis.** As ferramentas elétricas produzem faíscas que podem inflamar o pó ou os vapores.
- c) **Mantenha as crianças e outras pessoas afastadas durante a utilização da ferramenta elétrica.** Uma distração pode fazê-lo perder o controlo da ferramenta elétrica.

2. Segurança elétrica

- a) **A ficha de ligação da ferramenta elétrica tem de ser compatível com a tomada. A ficha nunca pode ser alterada. Não utilize fichas adaptadoras em conjunto com ferramentas elétricas com ligação à terra.**

Fichas não alteradas e tomadas de energia compatíveis diminuem o risco de choque elétrico.

- b) **Evite o contacto físico com as superfícies ligadas à terra, como tubos, aquecimentos, fogões, frigoríficos.** Existe um maior risco de choque elétrico, se o seu corpo estiver em contacto com a terra.
- c) **Mantenha as ferramentas elétricas afastadas da chuva e da humidade.** A entrada de água num aparelho elétrico aumenta o risco de choque elétrico.
- d) **Não utilize o cabo de ligação para outro fim que não o previsto, como para transportar ou pendurar a ferramenta elétrica ou para retirar a ficha da tomada. Mantenha o cabo de ligação afastado de fontes de calor, do óleo, das arestas vivas ou de partes móveis.** Cabos de ligação danificados ou emaranhados aumentam o risco de choque elétrico.
- e) **Se trabalhar com uma ferramenta elétrica ao ar livre, use apenas extensões adequadas para o exterior.** A utilização de uma extensão adequada para o exterior diminui o risco de choque elétrico.
- f) **Se não for possível evitar a utilização da ferramenta elétrica num ambiente húmido, use um interruptor de corrente diferencial residual.** A utilização de um interruptor de corrente diferencial residual diminui o risco de choque elétrico.

3. Segurança das pessoas

- a) **Esteja sempre atento, preste atenção ao que está a fazer e proceda de modo sensato com uma ferramenta elétrica. Não utilize a ferramenta elétrica, se estiver cansado ou sob a influência de drogas, álcool ou de medicamentos.** Um momento de distração durante a utilização da ferramenta elétrica pode causar ferimentos graves.
- b) **Use equipamento de proteção individual e use sempre óculos de proteção.** O uso de equipamento de proteção individual, como máscara de proteção contra o pó, calçado de segurança antiderrapante, capacete de proteção ou proteção auditiva, de acordo com o tipo e utilização de ferramenta elétrica, diminui o risco de ferimentos.
- c) **Evite uma colocação em funcionamento inadvertida. Assegure-se de que a ferramenta elétrica está desligada antes de pegar nela, de a transportar ou ligar**

à alimentação de corrente e/ou ao acumulador. Se tiver o dedo no interruptor ao transportar a ferramenta elétrica ou se esta estiver ligada quando estabelece a ligação à corrente, há o risco de acidente.

- d) **Antes de ligar a ferramenta elétrica, retire as ferramentas de ajuste ou as chaves de parafusos.** A existência de uma ferramenta ou chave numa peça em rotação da ferramenta elétrica pode provocar ferimentos.
- e) **Evite posições impróprias. Certifique-se de que está numa posição segura e mantenha sempre o equilíbrio.** Dessa forma, pode controlar melhor a ferramenta elétrica em situações inesperadas.
- f) **Use vestuário adequado. Não use vestuário largo ou joias. Mantenha o cabelo, o vestuário e as luvas afastados das peças em movimento.** O vestuário largo, as joias ou o cabelo comprido podem ser apanhados pelas peças em movimento.
- g) **Se puderem ser montados dispositivos de aspiração e de recolha de pó, estes devem ser ligados e usados corretamente.** A utilização de um aspirador de pó diminui os perigos provocados pelo pó.
- h) **Não confie numa falsa segurança e não ignore as regras de segurança relativas às ferramentas elétricas, mesmo que esteja familiarizado com a ferramenta elétrica após numerosas utilizações.** Um manuseamento descuidado pode causar ferimentos graves em frações de segundo.

4. Utilização e manuseamento da ferramenta elétrica

- a) **Não sobrecarregue a ferramenta elétrica. Utilize a ferramenta elétrica adequada para o seu trabalho.** Trabalhe melhor e com maior segurança com a ferramenta elétrica adequada dentro da gama de potência indicada.
- b) **Não utilize ferramentas elétricas com o interruptor danificado.** Uma ferramenta elétrica que não possa ser ligada ou desligada é perigosa e tem de ser reparada.
- c) **Desligue a ficha da tomada e/ou remova o acumulador antes de efetuar ajustes no aparelho, trocar peças acessórias ou colocar a ferramenta elétrica de parte.** Esta medida de prevenção evita o arranque inadvertido da ferramenta elétrica.
- d) **Guarde as ferramentas elétricas que não estejam a ser usadas fora do alcance das crianças. Não deixe que a ferramenta**

elétrica seja usada por pessoas que não estejam familiarizadas com ela ou que não tenham lido estas indicações. As ferramentas elétricas são perigosas, se forem usadas por pessoas inexperientes.

- e) **Trate da conservação das ferramentas elétricas e das ferramentas de trabalho com cuidado. Verifique se as peças móveis funcionam sem problemas e se não estão perras, se existem peças partidas ou danificadas, que influenciem o funcionamento da ferramenta elétrica. As peças danificadas devem ser reparadas antes da utilização da ferramenta elétrica.** Muitos acidentes são causados por ferramentas elétricas mal conservadas.
 - f) **Mantenha os acessórios de corte afiados e limpos.** Os acessórios de corte cuidados e com as arestas de corte afiadas encravam menos e são mais fáceis conduzir.
 - g) **Respeite estas indicações quando utilizar a ferramenta elétrica, acessórios, ferramentas de trabalho, etc.** Tenha atenção às condições de trabalho e ao trabalho a realizar. O uso de ferramentas elétricas para fins diferentes do previsto pode originar situações perigosas.
 - h) **Mantenha as superfícies e os punhos secos, limpos e livres de óleo e gordura.** Superfícies e punhos escorregadios não permitem uma operação segura nem o controlo da ferramenta elétrica em situações inesperadas.
- #### 5. Utilização e manuseamento da ferramenta sem fio
- a) **Os acumuladores só podem ser carregados nos carregadores recomendados pelo fabricante.** Um carregador que seja indicado para determinado tipo de acumuladores e seja usado noutra poderá provocar um incêndio.
 - b) **Nas ferramentas elétricas só podem ser usados os acumuladores previstos.** A utilização de outros acumuladores pode causar ferimentos e incêndios.
 - c) **O acumulador que não estiver a ser usado deve ser mantido afastado de cliques, moedas, chaves, pregos, parafusos e outros pequenos objetos metálicos, que poderiam provocar a ligação em ponte dos contactos.** Um curto-circuito entre os contactos do acumulador pode resultar em queimaduras ou incêndios.
 - d) **Uma utilização imprópria pode fazer sair**

líquido do acumulador. Evite o contacto com esta substância. Em caso de contacto, enxágue bem com água. Para além disso, se o líquido entrar em contacto com os olhos, consulte um médico. O líquido saído do acumulador pode provocar irritações cutâneas ou queimaduras.

- e) **Não utilize baterias danificadas ou alteradas.** Baterias danificadas ou alteradas podem ser imprevisíveis e causar incêndio, explosão ou perigo de ferimento.
- f) **Não exponha uma bateria ao fogo ou altas temperaturas.** O fogo ou temperaturas acima de 130 °C podem causar uma explosão.
- g) **Siga todas as instruções para carregar e nunca recarregue a bateria ou a ferramenta com bateria fora da gama de temperaturas especificada no manual de instruções.** O carregamento incorreto ou o carregamento fora da gama de temperaturas permitida pode danificar a bateria e aumentar o risco de incêndio.

6. Manutenção

- a) **Deixe a ferramenta elétrica ser reparada apenas por pessoal técnico qualificado e apenas com peças sobresselentes originais.** Dessa forma, fica garantida a segurança da ferramenta elétrica.
- b) **Nunca faça a manutenção de acumuladores danificados.** Toda a manutenção dos acumuladores só deve ser feita pelo fabricante ou por postos de assistência técnica autorizados.

Instruções de segurança especiais

A produção de todos os nossos packs de acumuladores é feita com extremo cuidado, para poder proporcionar acumuladores com fluxo energético máximo, durabilidade e segurança. As células dos acumuladores dispõem de dispositivos de segurança de diversos níveis. Cada uma das células é, em primeiro lugar, formatada e são recolhidas as suas curvas características elétricas. Estes dados são depois utilizados para poder agrupar os melhores packs de acumuladores possíveis. **Apesar de todas as medidas de segurança adicionais, o manuseamento dos acumuladores deve ser efetuado com extremo cuidado. Para um funcionamento seguro, devem respeitar-se impreterivelmente os seguintes pontos.**

Só é possível garantir um funcionamento seguro se as células não apresentarem danos!

O manuseamento incorreto pode provocar danos nas células.

Atenção! As análises confirmam que a utilização e a manutenção incorrectas são as principais causas de danos provocados por acumuladores de elevado rendimento.

Indicações sobre o acumulador

1. O pack de acumuladores do aparelho sem fio não está carregado quando é fornecido. Por conseguinte, tem de carregar o acumulador antes da primeira colocação em funcionamento.
2. Evite ciclos de descarga muito intensos, de forma a manter o rendimento ideal do acumulador! Carregue regularmente o acumulador.
3. Guarde o acumulador frio, idealmente a uma temperatura de 15°C, e com uma carga de pelo 40% da sua capacidade.
4. Os acumuladores de lítio estão sujeitos a um desgaste natural. O acumulador deverá ser substituído, o mais tardar, quando a capacidade do aparelho só corresponder a 80% daquela que possui quando novo! As células com falhas de um pack de acumuladores envelhecido já não conseguem responder às elevadas exigências em termos de potência e constituem, portanto, um risco para a segurança.
5. Não deite os acumuladores usados para o lume. Perigo de explosão!
6. Não deve incendiar o acumulador ou expô-lo a fogo.
7. **Não deixe descarregar completamente os acumuladores!**
O descarregamento total danifica as células do acumulador. A causa mais frequente para o descarregamento total dos packs de acumuladores é o armazenamento prolongado ou a não utilização de acumuladores totalmente descarregados. Termine imediatamente o trabalho assim que se note uma redução substancial da potência ou quando o sistema eletrónico de proteção for accionado. Armazene o acumulador apenas depois que este esteja completamente carregado.
8. **Proteja o acumulador ou o aparelho contra sobrecargas!**
Uma eventual sobrecarga conduz rapidamente a um sobreaquecimento e à destruição das células no interior da carcaça do acumulador, sem que o sobreaquecimento se torne evidente.
9. **Evite danos e choques!**

Substitua de imediato os acumuladores que tenham sofrido quedas de alturas superiores a um metro ou que tenham sido sujeitos a choques violentos, mesmo que a respetiva carcaça não apresente quaisquer danos evidentes. As células no interior dos acumuladores podem ter sofrido sérios danos. Para tal, respeite também as indicações sobre a eliminação.

10. Por motivos de segurança, em caso de sobrecarga ou sobreaquecimento, o sistema integrado de desligamento de segurança desliga o aparelho. **Atenção!** Não accione o interruptor para ligar/desligar se o sistema de desligamento de segurança tiver desligado o aparelho. Tal pode causar danos no acumulador.
11. Utilize apenas acumuladores originais. A utilização de outros acumuladores pode causar ferimentos, explosão e perigo de incêndio.
12. **Proteja a sua bateria contra a humidade, chuva e da humidade do ar elevada.** A humidade, a chuva e a humidade do ar elevada podem causar danos perigosos nas células. Nunca carregue nem trabalhe com baterias que tenham sido expostas à humidade, à chuva ou à humidade do ar elevada. Substitua-as imediatamente.

Indicações sobre o carregador e o carregamento

1. Respeite os dados indicados na placa de características do carregador. Ligue o carregador apenas à tensão de rede indicada na placa de características.
2. Proteja o carregador e o cabo contra danos e arestas vivas. Os cabos danificados devem ser imediatamente substituídos por um electricista.
3. Mantenha o carregador, os acumuladores e o aparelho sem fio longe do alcance das crianças.
4. Não deve utilizar carregadores danificados.
5. Não utilize o carregador juntamente fornecido para carregar outros aparelhos sem fio.
6. O pack de acumuladores aquece quando é sujeito a grandes esforços. Antes de iniciar o processo de carregamento, deixe o pack de acumuladores arrefecer até atingir a temperatura ambiente.
7. **Não carregue demasiadamente os acumuladores!**
Respeite os tempos máximos de carga. Estes tempos de carga são válidos apenas para acumuladores descarregados. Ligar à cor-

rente por diversas vezes um acumulador que esteja total ou parcialmente carregado provoca uma sobrecarga e, consequentemente, a danificação das células. Não deixe os acumuladores ligados ao carregador durante vários dias.

8. **Nunca utilize nem carregue acumuladores, se supuser que o seu último carregamento foi efetuado há mais de 12 meses.** As probabilidades de que o acumulador esteja já gravemente danificado (descarregamento total) são elevadas.
9. O carregamento a uma temperatura inferior a 10 °C pode causar danos químicos na célula e provocar um incêndio.
10. Não utilize acumuladores que tenham aquecido durante o processo de carregamento, pois as respetivas células podem ficar gravemente danificadas.
11. Não volte a utilizar quaisquer acumuladores que tenham ficado abaulados ou deformados durante o processo de carregamento, ou que apresentem sintomas anormais (emissão de gases, estalidos, sibilos, ...)
12. Não deixe o acumulador descarregar completamente (grau de descarga recomendado: máx. 80 %). A descarga total provoca um envelhecimento prematuro das células do acumulador.
13. Nunca deixe as baterias a carregar sem vigilância!

Proteção contra fatores ambientais

1. Use vestuário de trabalho adequado. Use óculos de proteção.
2. **Proteja o aparelho sem fio e o carregador contra a humidade e a chuva.** A humidade e a chuva podem provocar sérios danos nas células.
3. Não utilize o aparelho sem fio e o carregador onde existam vapores e líquidos inflamáveis.
4. Utilize o carregador e os aparelhos sem fio apenas em estado seco e a uma temperatura ambiente de 10 a 40 °C.
5. Não guarde o acumulador em locais que possam atingir uma temperatura superior a 40 °C, particularmente em automóveis que estejam estacionados ao sol.
6. **Proteja os acumuladores contra sobreaquecimento!** A sobrecarga, o carregamento excessivo ou a exposição à radiação solar direta podem provocar um sobreaquecimento e, consequentemente, a destruição das células. Nunca carregue nem trabalhe com acumuladores que tenham sofrido um sobre-

aquecimento – substitua-os de imediato.

7. **Armazenamento de acumuladores, carregadores e do aparelho sem fio.** Guarde o aparelho sem fio e o carregador apenas em espaços secos com uma temperatura ambiente de 10-40 °C. Guarde o acumulador de lítio em estado fresco e seco, a temperaturas na ordem dos 10-20 °C. Proteja-o contra a humidade do ar e a radiação solar direta! Guarde os acumuladores apenas se estiverem carregados (com pelo menos 40 % da sua capacidade de carga).
8. Não permita que o acumulador de lítio congele. Os acumuladores que tenham estado guardados durante mais de 60 minutos a uma temperatura abaixo dos 0 °C devem ser eliminados.
9. Ao manusear acumuladores, tenha cuidado com a carga eletrostática: as descargas eletrostáticas provocam danos no sistema eletrónico de proteção e nas células da bateria! Por conseguinte, evite descargas eletrostáticas e nunca toque nos pólos do acumulador!

As baterias e aparelhos elétricos alimentados por bateria contêm materiais prejudiciais ao meio ambiente. Não deite as baterias ou os aparelhos sem fio no lixo doméstico.

Para uma eliminação ecologicamente correta, a bateria deve ser entregue num local de recolha adequado. Se não conhecer nenhum local de recolha, deve consultar a administração autárquica.

Para o envio correto de baterias de lítio com defeito/danificadas, solicitamos que contacte o nosso serviço de assistência técnica ou o ponto de venda onde adquiriu o aparelho.

Ao enviar ou eliminar baterias ou o aparelho sem fio, certifique-se de que estes são embalados individualmente em sacos de plástico para evitar curto-circuitos e incêndios!

Instruções de segurança adicionais

- O aparelho só pode ser usado na esmerilagem a seco.
- Os materiais que contenham amianto não podem ser trabalhados.
- O local de trabalho deve estar limpo e bem iluminado.
- A peça a trabalhar deve estar fixada apropriadamente.
- Mantenha crianças afastadas.
- É no seu próprio interesse manter a máquina

sempre limpa e, findo os trabalhos, controlar se a máquina não tiver defeitos.

- Antes de colocar a ficha elétrica, assegure-se que o interruptor está desligado.
- Tenha uma posição estável e segura, particularmente ao trabalhar em escadas ou armações.
- No processamento de madeira ou metal previamente processado poderão formar-se poeiras nocivas ou venenosas. O contacto com estas poeiras ou a respetiva inalação pode constituir um perigo para o operador ou terceiros que se encontrem nas imediações.
- Para proteger a saúde, deverá usar uma máscara de proteção contra o pó e óculos de proteção durante os trabalhos de lixagem!
- Em caso de danos, utilize o desenho técnico e a lista das peças para poder determinar exactamente as peças sobressalentes a encomendar no nosso serviço técnico.
- **Atenção! Utilize óculos de proteção e uma máscara de proteção contra pó.**

Guarde as instruções de segurança num local seguro.

2. Descrição do aparelho e material a fornecer

2.1 Descrição do aparelho (figura 1)

1. Interruptor para ligar/desligar
2. Encaixe da ferramenta
3. Carregador
4. Regulador das rotações
5. Chave Allen
6. Acumulador
7. Tecla de engate
8. Espátula
9. Placa abrasiva para lixadeira delta
10. Folha de serra de imersão para madeira
11. Lâmina de serra de segmentos
12. Papel de lixa
13. Anilha
14. Parafuso de cabeça sextavada interior

2.2 Material a fornecer

Com a ajuda da descrição do material a fornecer, verifique se o artigo se encontra completo. Caso faltar peças, dirija-se num prazo máximo de 5 dias úteis após a compra do artigo a um dos nossos Service Center ou ao ponto de venda onde adquiriu o aparelho, fazendo-se acompanhar de

um talão de compra válido. Para o efeito, consulte a tabela da garantia que se encontra nas informações do serviço de assistência técnica no fim do manual.

- Abra a embalagem e retire cuidadosamente o aparelho.
- Remova o material da embalagem, assim como os dispositivos de segurança da embalagem e de transporte (caso existam).
- Verifique se o material a fornecer está completo
- Verifique se o aparelho e as peças acessórias apresentam danos de transporte.
- Se possível, guarde a embalagem até ao termo do período de garantia.

Perigo!

O aparelho e o material da embalagem não são brinquedos! As crianças não devem brincar com sacos de plástico, películas ou peças de pequena dimensão! Existe o perigo de deglutição e asfixia!

- Ferramenta multifunções
- Placa abrasiva para lixadeira delta
- Espátula
- 9 papéis de lixa
- Folha de serra de imersão para madeira
- Lâmina de serra de segmentos
- Manual de instruções original
- Instruções de segurança

3. Utilização adequada

O aparelho foi concebido para trabalhos de lixamento em superfícies limitadas. Para lixar superfícies maiores tem de ser usado o sistema de aspiração do pó que está disponível como acessório (ver ponto 7.3).

A máquina foi concebida para lixar madeira, ferro, plástico e materiais semelhantes utilizando, para o efeito, o papel de lixa adequado. Para além disso, a máquina foi concebida para cortar madeira, plásticos e materiais semelhantes, bem como para raspar alcatifa colada, restos de massa de aparelhar, pinturas antigas e aplicações semelhantes.

A máquina só pode ser utilizada para os fins a que se destina. Qualquer outro tipo de utilização é considerado inadequado. Os danos ou ferimentos de qualquer tipo daí resultantes são da

responsabilidade do utilizador/operador e não do fabricante.

Chamamos a atenção para o fato de os nossos aparelhos não terem sido concebidos para uso comercial, artesanal ou industrial. Não assumimos qualquer responsabilidade se o aparelho for utilizado no comércio, artesanato ou indústria ou em atividades equiparáveis.

4. Dados técnicos

Alimentação de tensão do motor: 18 V d.c.
 Rotações em vazio: 11000-20000 r.p.m.
 Superfície de lixar: 90 x 90 x 90 mm
 Ângulo de oscilação: 3,2°
 Peso: 0,86 kg

Atenção!

O aparelho é fornecido sem baterias nem carregador e só pode ser usado com as baterias de lítio da série 1ForAll!

As baterias de lítio da série 1ForAll

só podem ser carregadas com os carregadores 1ForAll-Charge.

Carregador MK-Chargeur (não incluído no material a fornecer):

Número de referência: 45.121.05
 Tensão de saída do carregador: 21 V d. c.
 Corrente de saída do carregador: 3 A
 Tensão de rede do carregador:
200 V-250 V~ 50-60 Hz

Acumuladores MK-BAT (não incluídos no material a fornecer):

Número de referência: 45.115.14
 Tipo de acumulador: iões de lítio
 Número de células do acumulador: 5
 Capacidade do acumulador: 2,0 Ah
 Número de referência: 45.115.15
 Tipo de acumulador: iões de lítio
 Número de células do acumulador: 10
 Capacidade do acumulador: 4,0 Ah
 Número de referência: 45.115.12
 Tipo de acumulador: iões de lítio
 Número de células do acumulador: 10
 Capacidade do acumulador: 5,2 Ah

Perigo!**Ruído e vibração**

Os valores de ruído e de vibração foram apurados de acordo com a EN 62841.

Nível de pressão acústica L_{pA} 68,3 dB(A)

Incerteza K_{pA} 3 dB

Nível de potência acústica L_{WA} 79,3 dB(A)

Incerteza K_{WA} 3 dB

Use uma proteção auditiva.

O ruído pode provocar danos auditivos.

Valores totais de vibração (soma vectorial de três direções) apurados de acordo com a EN 62841.

Punho

Valor de emissão de vibração $a_h = 3,888 \text{ m/s}^2$

Incerteza $K = 1,5 \text{ m/s}^2$

Os valores totais de vibração e os valores de emissão de ruídos indicados foram medidos segundo um método de ensaio normalizado e podem ser utilizados para a comparação de uma ferramenta elétrica com outra.

Os valores totais de vibração e os valores de emissão de ruídos indicados também podem ser utilizados para um cálculo provisório da carga.

Aviso:

As emissões de vibração e de ruído podem divergir dos valores indicados durante a utilização efetiva da ferramenta elétrica, consoante o tipo de utilização da mesma, em especial, o tipo de peça a trabalhar.

Reduza a produção de ruído e de vibração para o mínimo!

- Utilize apenas aparelhos em bom estado.
- Limpe e faça a manutenção do aparelho regularmente.
- Adapte o seu modo de trabalho ao aparelho.
- Não sobrecarregue o aparelho.
- Se necessário, submeta o aparelho a uma verificação.
- Desligue o aparelho, quando este não estiver a ser utilizado.
- Use luvas.

Cuidado!**Riscos residuais**

Mesmo quando esta ferramenta elétrica é utilizada adequadamente, existem sempre riscos residuais. Dependendo do formato e do modelo desta ferramenta elétrica podem ocorrer os seguintes perigos:

1. Lesões pulmonares, caso não seja utilizada uma máscara de proteção para pó adequada.
2. Lesões auditivas, caso não seja utilizada uma proteção auditiva adequada.
3. Danos para a saúde resultantes das vibrações na mão e no braço, caso a ferramenta seja utilizada durante um longo período de tempo ou se não for operada e feita a manutenção de forma adequada.

5. Antes da colocação em funcionamento**Aviso!**

Retire sempre o acumulador antes de efetuar ajustes no aparelho.

Leia impreterivelmente estas indicações antes de colocar o aparelho sem fio em funcionamento:

- Carregue o acumulador com o carregador.

5.1 Montar as ferramentas de trabalho (figura 1/2)

- Para uma montagem segura das ferramentas de trabalho, posicione a ferramenta multifunções de forma a que o interruptor para ligar/desligar (1) fique a apontar para baixo e o encaixe da ferramenta (2) para cima.
- Coloque a ferramenta de trabalho (p. ex. placa abrasiva para lixadeira delta ou lâmina de serra HCS) no encaixe da ferramenta (2), de forma a que os pinos do encaixe da ferramenta (2) encaixem nas aberturas da ferramenta de trabalho.
- Fixe a ferramenta de trabalho com o parafuso de cabeça sextavada interior (14) fornecido e aperte-o bem com a chave hexagonal (5).
- Certifique-se de que a anilha (13) é utilizada como anilha para o parafuso de cabeça sextavada interior (14) (ver figura 2).

Verifique o assento correto da ferramenta de trabalho!

5.2 Placa abrasiva para lixadeira delta

Com a placa abrasiva para lixadeira delta é possível utilizar a máquina como lixadeira delta.

5.2.1 Fixação do papel de lixa

Substituição sem problemas graças ao fecho de velcro. Certifique-se de que os furos de extração de poeiras no papel de lixa e na placa abrasiva coincidem.

6. Operação

6.1 Carregamento do pack de acumuladores de lítio (fig. 3/4)

1. Puxe o pack de acumuladores (6) do punho, premindo, para tal, a tecla de engate (7) para baixo.
2. Verifique se a tensão de rede indicada na placa de características corresponde à tensão de rede existente. Ligue a ficha de alimentação do carregador à tomada. O LED verde começa a piscar.
3. Empurre o acumulador no carregador.

No ponto 10 (visor do carregador), encontra uma tabela com os significados da indicação LED no carregador.

Se o carregamento do pack de acumuladores não for possível, verifique

- se existe tensão de rede na tomada.
- se existe um contacto correto nos contactos de carregamento do carregador.

Se continuar a não ser possível carregar o pack de acumuladores, envie

- o carregador
- e o pack de acumuladores

para o nosso serviço de assistência técnica.

Para o envio correto, contacte o nosso serviço de assistência técnica ou o ponto de venda onde adquiriu o aparelho.

Ao enviar ou eliminar baterias ou o aparelho sem fio, certifique-se de que estes são embalados individualmente em sacos de plástico para evitar curto-circuitos e incêndios!

Tendo em vista uma longa vida útil do pack de baterias, deve providenciar o seu recarregamento atempado. Isto é absolutamente necessário se verificar que a capacidade do aparelho está a diminuir. Nunca deixe o pack de baterias descar-

regar-se completamente. Esta situação poderia provocar uma avaria no pack de baterias!

6.2 Ligar/desligar (fig. 5)

Para ligar o aparelho, empurre o interruptor (1) para a frente.

Para desligar o aparelho, empurre o interruptor (1) novamente para trás.

6.3 Indicações de trabalho

- Ligue o aparelho.
- Trabalhe com o aparelho afastado do corpo.
- Nunca coloque as mãos nas proximidades da área de trabalho.
- Utilize apenas ferramentas de trabalho em perfeito estado e sem danos.

Ferramentas de trabalho:

Cortar: cortar madeira e plástico.

Indicações de trabalho: Ao serrar tenha em atenção aos corpos estranhos que possa encontrar no material e, se necessário, remova-os.

Durante o processo de serragem por imersão só podem ser trabalhados materiais macios como a madeira ou o pladur.

Lixar: lixar rebordos, cantos ou locais de difícil acesso das superfícies. Dependendo da folha de lixa, pode lixar madeira, tinta, etc.

Indicações de trabalho:

O aparelho é especialmente eficaz quando é necessário realizar trabalhos de lixagem em cantos e arestas. Para lixar perfis e meias-canas pode utilizar somente a ponta ou um canto da placa abrasiva. Opte pelo papel de lixa mais adequado para o material a trabalhar e a camada de superfície a remover. A capacidade de remoção é, essencialmente, determinada pelo tipo de folha de lixa escolhido e pela pressão correta sobre o prato de lixar.

Raspar: raspar pinturas antigas ou colas.

Indicações de trabalho:

Aproxime a ferramenta de trabalho do local a processar. Inicie os trabalhos com um ângulo de inclinação baixo e pressão reduzida. Se exercer demasiada pressão, a superfície (p. ex. madeira, reboco) pode ficar danificada.

6.4 Regulador das rotações (figura 5)

As rotações podem ser pré-selecionadas, girando o regulador das rotações (4).

Sentido mais: rotações mais elevadas
Sentido menos: rotações mais baixas

Adaptador de aspiração de pó (ref.ª: 44.651.71)

6.5 Indicação da capacidade do acumulador (fig. 6/pos. b)

Prima o interruptor para a indicação da capacidade do acumulador (a). A indicação da capacidade do acumulador (b) assinala o nível de carga do mesmo a partir dos 3 LEDs.

Acendem os 3 LEDs:

O acumulador está completamente carregado.

Acendem 2 ou 1 LED(s):

O acumulador dispõe de carga residual suficiente.

1 LED a piscar:

O acumulador está vazio, carregue-o.

Todos os LEDs a piscar:

O acumulador ficou totalmente descarregado e apresenta defeito. Um acumulador com defeito nunca mais pode voltar a ser usado e carregado!

7. Limpeza, manutenção e encomenda de peças sobressalentes

Perigo!

Retire o acumulador do aparelho antes de qualquer trabalho de limpeza.

7.1 Limpeza

- Mantenha os dispositivos de segurança, ranhuras de ventilação e a carcaça do motor o mais limpo possível. Esfregue o aparelho com um pano limpo ou sobre com ar comprimido a baixa pressão.
- Aconselhamos a limpar o aparelho diretamente após cada utilização.
- Limpe regularmente o aparelho com um pano húmido e um pouco de sabão. Não utilize detergentes ou solventes; estes podem corroer as peças de plástico do aparelho. Certifique-se de que não entra água para o interior do aparelho. A entrada de água num aparelho elétrico aumenta o risco de choque elétrico.

7.2 Manutenção

No interior do aparelho não existem quaisquer peças que necessitem de manutenção.

8. Eliminação e reciclagem

O aparelho encontra-se dentro de uma embalagem para evitar danos de transporte. Esta embalagem é matéria-prima, podendo ser reutilizada ou reciclada. O aparelho e os respectivos acessórios são de diferentes materiais, como p. ex. o metal e o plástico. Não deite os aparelhos defeituosos para o lixo doméstico. Para uma eliminação ecologicamente correcta, o aparelho deve ser entregue num local de recolha adequado. Se não tiver conhecimento de nenhum local de recolha, informe-se junto da sua administração autárquica.

9. Armazenagem

Guarde o aparelho e os respectivos acessórios em local escuro, seco e sem risco de formação de gelo, fora do alcance das crianças. A temperatura ideal de armazenamento situa-se entre os 5 e os 30 °C. Guarde a ferramenta elétrica na embalagem original.

10. Visor do carregador

Estado do visor		Significado e medida a adotar
LED vermelho	LED verde	
Desligado	A piscar	Operacionalidade O carregador está ligado à rede e encontra-se operacional; o acumulador não está no carregador.
Ligado	Desligado	Carregamento O carregador carrega o acumulador no modo de carregamento rápido. Os tempos de carregamento correspondentes encontram-se diretamente no carregador. Nota! Os tempos de carregamento reais podem diferir dos tempos de carregamento indicados em função da carga de acumulador disponível.
Desligado	Ligado	O acumulador está carregado e está operacional. De seguida, é comutado para um carregamento parcial até estar totalmente carregado. Para tal, deixe o acumulador aprox. mais 15 min. no carregador. Medida a adotar: Remova o acumulador do carregador. Desligue o carregador da rede.
A piscar	Desligado	Carregamento condicionado O carregador encontra-se no modo de carregamento moderado. Aqui, por motivos de segurança, o acumulador é carregado mais lentamente, precisando de mais tempo até estar carregado. Tal pode dever-se às seguintes causas: - O acumulador passou muito tempo sem ser carregado. - A temperatura do acumulador não se encontra na faixa ideal. Medida a adotar: Aguarde até o carregamento estar concluído; o acumulador pode, no entanto, continuar a ser carregado.
A piscar	A piscar	Falha Já não é possível efetuar o carregamento. O acumulador tem um defeito. Medida a adotar: Um acumulador com defeito não deve voltar a ser carregado. Remova o acumulador do carregador.
Ligado	Ligado	Temperatura anómala O acumulador está demasiado quente (p. ex. radiação solar direta) ou demasiado frio (abaixo dos 0° C) Medida a adotar: Retire o acumulador e guarde-o 1 dia à temperatura ambiente (a aprox. 20° C).

P



Só para países da UE

Não deite as ferramentas elétricas para o lixo doméstico!

Segundo a Diretiva Europeia 2012/19/UE relativa aos Resíduos de Equipamentos Elétricos e Eletrónicos e a respetiva transposição para o direito interno, as ferramentas elétricas usadas têm de ser recolhidas separadamente e entregues nos locais de recolha previstos para o efeito.

Alternativa de reciclagem relativa à solicitação de devolução:

O proprietário do aparelho elétrico, no caso de não optar pela devolução, é obrigado a reciclar adequadamente o aparelho elétrico. Para tal, o aparelho usado também pode ser entregue a um ponto de recolha que trate da eliminação de resíduos, respeitando a legislação nacional sobre resíduos e respetiva reciclagem. Não estão abrangidos os meios auxiliares e os acessórios sem componentes eletrónicos, que acompanham os aparelhos usados.

A reprodução ou duplicação, mesmo que parcial, da documentação e dos anexos dos produtos carece da autorização expressa da iSC GmbH.

Reservado o direito a alterações técnicas.

CONDIÇÕES DA GARANTIA E SERVIÇO PÓS-VENDA

Termos da garantia

A garantia da **Mc Kenzie** cobre defeitos de fabrico ou de material.

Não é coberto o seguinte: utilização, manutenção, reparações, quando não tiverem sido respeitadas as indicações da **Mc Kenzie**, modificações pessoais que tenham sido feitas num produto, danos da embalagem.

As peças designadas como „peças de desgaste“ não são abrangidas pelos termos da garantia.

Estão excluídos da garantia: as peças de desgaste tipo discos, lamelas, fios, correntes, guias, uniões roscadas, brocas, mechas, tupias, serras, bobinas.

Os produtos têm de ser utilizados em condições normais e para fins não comerciais. As ferramentas que forem utilizadas para lixar estuque são excluídas da garantia.

Os produtos devolvidos têm de estar completos (por exemplo baterias, acessórios, etc.).

Duração da garantia

A garantia da **Mc Kenzie** é válida por um período de **três anos**, a partir da data de aquisição do produto, o que tem de ser comprovado mediante apresentação do talão de compra ou da fatura emitida pelo revendedor.

Procedimento do serviço pós-venda para a gama de produtos Mc Kenzie

Produtos com garantia válida

Se o cliente detetar um defeito numa ferramenta elétrica portátil da gama de produtos da **Mc Kenzie** e se tiver adquirido esta ferramenta há menos de **três anos**, pode usufruir do direito à garantia.

O produto tem de ser entregue na loja, juntamente com o talão de compra.

As peças sobressalentes consideradas impreterivelmente necessárias, para as quais não são necessários quaisquer trabalhos técnicos, estão disponíveis por um período de cinco anos.



EH 02/2021 (01)

