

Einhell®

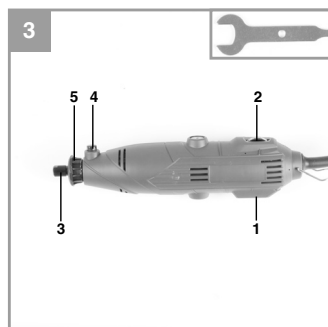
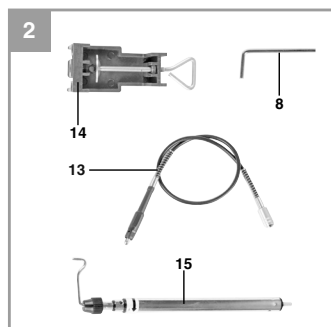
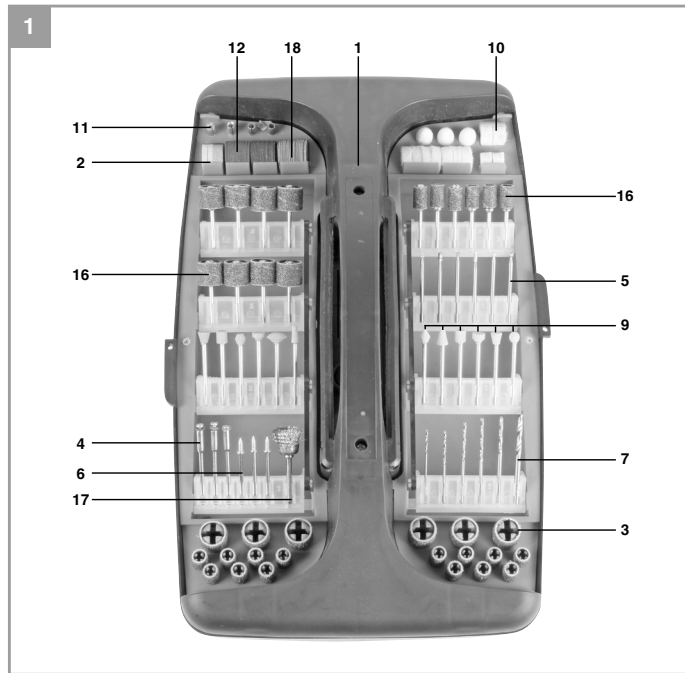
BT-MG 135/1

-
- D Originalbetriebsanleitung
Schleif- und Gravur-Werkzeug
 - F Mode d'emploi d'origine
Outil de ponçage et de gravure
 - I Istruzioni per l'uso originali
Minitrapano per levigare e incidere
 - NL Originele handleiding
Slijp- en graveerset
 - E Manual de instrucciones original
Herramienta desbarbadora
y grabadora
 - P Manual de instruções original
Ferramenta para rectificar e gravar

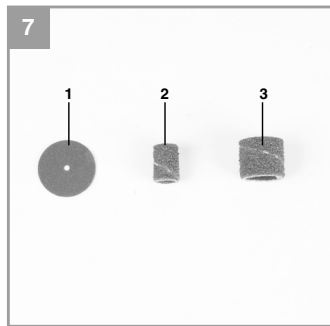
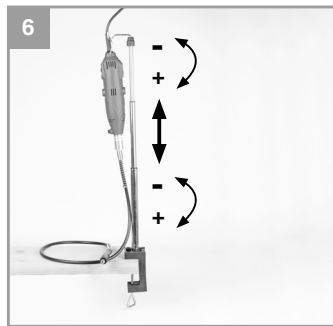
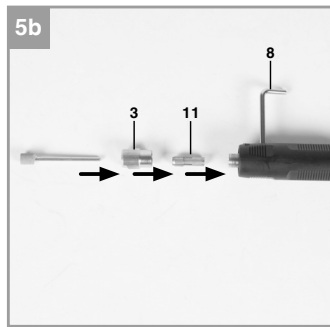
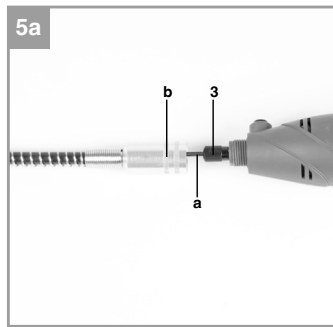
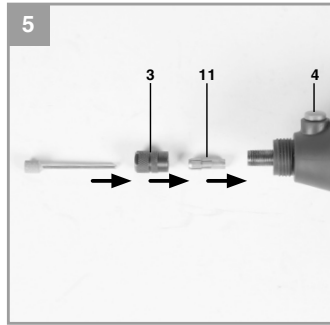
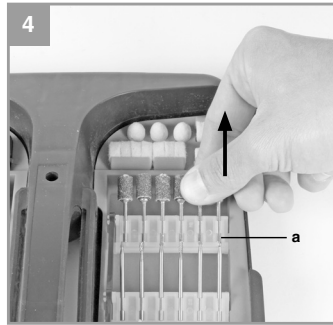


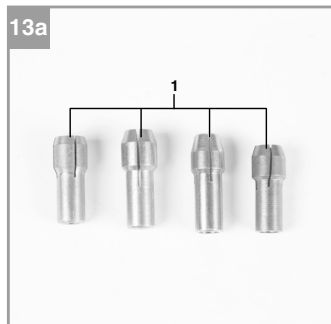
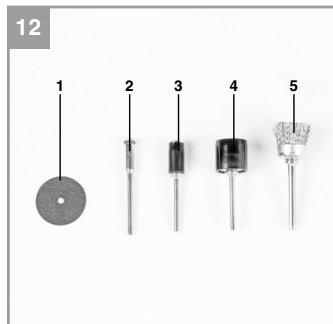
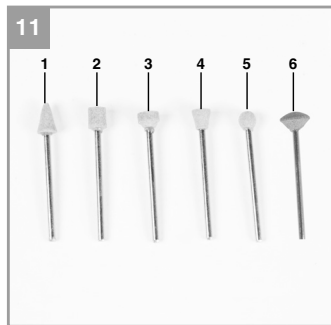
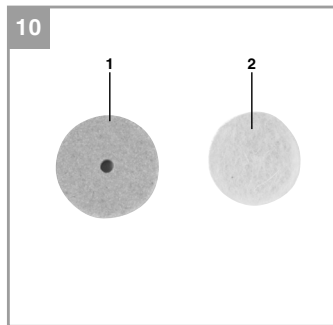
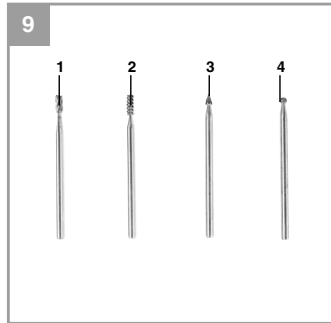
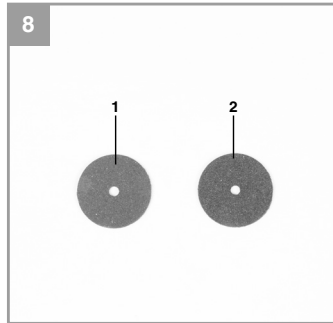
Art.-Nr.: 44.191.66

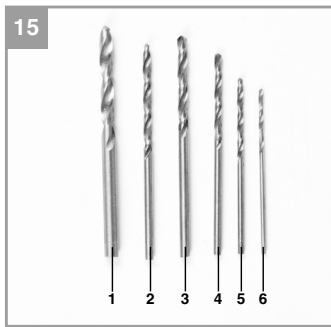
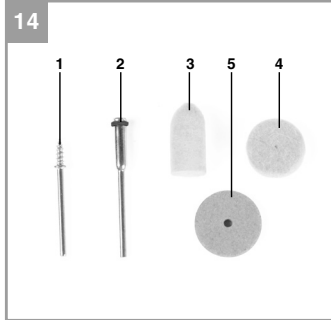
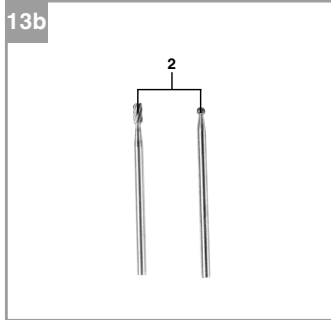
I.-Nr.: 11011



-2-









Gefahr! - Zur Verringerung des Verletzungsrisikos Bedienungsanleitung lesen



Vorsicht! Tragen Sie einen Gehörschutz. Die Einwirkung von Lärm kann Gehörverlust bewirken.



Vorsicht! Tragen Sie eine Staubschutzmaske. Beim Bearbeiten von Holz und anderer Materialien kann gesundheitsschädlicher Staub entstehen. Asbesthaltiges Material darf nicht bearbeitet werden!



Vorsicht! Tragen Sie eine Schutzbrille. Während der Arbeit entstehende Funken oder aus dem Gerät heraustretende Splitter, Späne und Stäube können Sichtverlust bewirken.

Gefahr!

Beim Benutzen von Geräten müssen einige Sicherheitsvorkehrungen eingehalten werden, um Verletzungen und Schäden zu verhindern. Lesen Sie diese Bedienungsanleitung / Sicherheitshinweise deshalb sorgfältig durch. Bewahren Sie diese gut auf, damit Ihnen die Informationen jederzeit zur Verfügung stehen. Falls Sie das Gerät an andere Personen übergeben sollten, händigen Sie diese Bedienungsanleitung / Sicherheitshinweise bitte mit aus. Wir übernehmen keine Haftung für Unfälle oder Schäden, die durch Nichtbeachten dieser Anleitung und den Sicherheitshinweisen entstehen.

1. Sicherheitshinweise

Die entsprechenden Sicherheitshinweise finden Sie im beiliegenden Heftchen!

Gefahr!

Lesen Sie alle Sicherheitshinweise und Anweisungen. Versäumnisse bei der Einhaltung der Sicherheitshinweise und Anweisungen können elektrischen Schlag, Brand und/oder schwere Verletzungen verursachen. **Bewahren Sie alle Sicherheitshinweise und Anweisungen für die Zukunft auf.**

2. Gerätebeschreibung und Lieferumfang**2.1 Gerätebeschreibung (Bild 3)**

- 1 Ein-/Aus-Schalter
- 2 Drehzahlregler
- 3 Spannmutter
- 4 Arretierknopf für Spannzangenfutter
- 5 Abdeckung

2.2 Lieferumfang (Bild 1-2)

Bitte überprüfen Sie die Vollständigkeit des Artikels anhand des beschriebenen Lieferumfangs. Bei Fehlteilen wenden Sie sich bitte spätestens innerhalb von 5 Arbeitstagen nach Kauf des Artikels unter Vorlage eines gültigen Kaufbeleges an unser Service Center oder an die Verkaufsstelle, bei der Sie das Gerät erworben haben. Bitte beachten Sie hierzu die Gewährleistungstabelle in den Service-Informationen am Ende der Anleitung.

- Öffnen Sie die Verpackung und nehmen Sie das Gerät vorsichtig aus der Verpackung.
- Entfernen Sie das Verpackungsmaterial so-

wie Verpackungs- / und Transportsicherungen (falls vorhanden).

- Überprüfen Sie, ob der Lieferumfang vollständig ist.
- Kontrollieren Sie das Gerät und die Zubehörteile auf Transportschäden.
- Bewahren Sie die Verpackung nach Möglichkeit bis zum Ablauf der Garantiezeit auf.

Gefahr!

Gerät und Verpackungsmaterial sind kein Kinderspielzeug! Kinder dürfen nicht mit Kunststoffbeutel, Folien und Kleinteilen spielen! Es besteht Verschluckungs- und Erstickungsgefahr!

- Schleif- und Gravur-Werkzeug
- Koffer (1)
- Schleifscheiben (2)
- Schleifbänder (3)
- Spanndorne (4)
- Fräser (5)
- Filzpolierer (10) / Aufspanndorne (6)
- Bohrer (7)
- Arretierstift (8)
- Schleifstifte (9)
- Spannhülsen (11)
- Trennscheiben (12)
- Flexible Welle (13)
- Tischklemme (14)
- Teleskopstativstange (15)
- Schleifwalzen (16)
- Topfbürsten (17)
- Schleifpapier (18)
- Originalbetriebsanleitung
- Sicherheitshinweise


3. Bestimmungsgemäße Verwendung

Das Schleif- und Gravurset ist zum Bohren, Schleifen, Entgraten, Polieren, Gravieren, Schneiden, Fräsen, Reinigen von Holz, Metall und Kunststoffen im Modellbau, Werkstatt und Haushalt ausgelegt. Verwenden Sie das Werkzeug und das Zubehör nur für die beschriebenen Anwendungen.

Die Maschine darf nur nach ihrer Bestimmung verwendet werden. Jede weitere darüber hinausgehende Verwendung ist nicht bestimmungsgemäß. Für daraus hervorgerufene Schäden oder Verletzungen aller Art haftet der Benutzer/Bediener und nicht der Hersteller.

Bitte beachten Sie, dass unsere Geräte bestimmungsgemäß nicht für den gewerblichen, handwerklichen oder industriellen Einsatz konstruiert wurden. Wir übernehmen keine Gewährleistung, wenn das Gerät in Gewerbe-, Handwerks- oder Industriebetrieben sowie bei gleichzusetzenden Tätigkeiten eingesetzt wird.

4. Technische Daten

Netzspannung 230 V ~ 50 Hz
 Leistungsaufnahme 135 W
 Leerlaufdrehzahl n_0 10000-35000 min⁻¹
 Spannungsbereich: 0,5-3,2 mm
 Aufsätze Ø max.: 55 mm
 Aufsatzlänge max.: 22 mm
 Dornlänge max.: 40 mm
 Schutzklasse II / 
 Gewicht 0,61 kg

Gefahr!

Geräusch und Vibration

Die Geräusch- und Vibrationswerte wurden entsprechend EN 60745 ermittelt.

Schalldruckpegel L_{pA} 68,5 dB(A)
 Unsicherheit K_{pA} 3 dB
 Schallleistungspegel L_{WA} 79,5 dB(A)
 Unsicherheit K_{WA} 3 dB

Tragen Sie einen Gehörschutz.

Die Einwirkung von Lärm kann Gehörverlust bewirken.

Schwingungsgesamtwerte (Vektorsumme dreier Richtungen) ermittelt entsprechend EN 60745.

Schwingungsemissionswert $a_w \leq 2,5 \text{ m/s}^2$
 Unsicherheit $K = 1,5 \text{ m/s}^2$

Der angegebene Schwingungsemissionswert ist nach einem genormten Prüfverfahren gemessen worden und kann sich, abhängig von der Art und Weise, in der das Elektrowerkzeug verwendet wird, ändern und in Ausnahmefällen über dem angegebenen Wert liegen.

Der angegebene Schwingungsemissionswert kann zum Vergleich eines Elektrowerkzeuges mit einem anderen verwendet werden.

Der angegebene Schwingungsemissionswert kann auch zu einer einleitenden Einschätzung der Beeinträchtigung verwendet werden.

Beschränken Sie die Geräuschentwicklung und Vibration auf ein Minimum!

- Verwenden Sie nur einwandfreie Geräte.
- Warten und reinigen Sie das Gerät regelmäßig.
- Passen Sie Ihre Arbeitsweise dem Gerät an.
- Überlasten Sie das Gerät nicht.
- Lassen Sie das Gerät gegebenenfalls überprüfen.
- Schalten Sie das Gerät aus, wenn es nicht benutzt wird.
- Tragen Sie Handschuhe.

Vorsicht!

Restrisiken

Auch wenn Sie dieses Elektrowerkzeug vorschriftsmäßig bedienen, bleiben immer Restrisiken bestehen. Folgende Gefahren können im Zusammenhang mit der Bauweise und Ausführung dieses Elektrowerkzeuges auftreten:

1. Lungenschäden, falls keine geeignete Staubschutzmaske getragen wird.
2. Gehörschäden, falls kein geeigneter Gehörschutz getragen wird.
3. Gesundheitsschäden, die aus Hand-Arm-Schwingungen resultieren, falls das Gerät über einen längeren Zeitraum verwendet wird oder nicht ordnungsgemäß geführt und gewartet wird.

5. Vor Inbetriebnahme

Überzeugen Sie sich vor dem Anschließen, dass die Daten auf dem Typenschild mit den Netzdaten übereinstimmen.

Warnung!

Ziehen Sie immer den Netzstecker, bevor Sie Einstellungen am Gerät vornehmen.

5.1 Entnahme des Zubehörs (Abb. 4)

Um das Zubehör entnehmen zu können, ziehen Sie bitte die Zubehöralterung (a) nach oben.

5.2 Einsetzen der verschiedenen Werkzeuge (Abb. 5)

Gefahr!

Vor dem Einsetzen der Werkzeuge (und vor jedem Werkzeugwechsel) die Antriebseinheit ausschalten und den Netzstecker ziehen.

1. Drücken Sie den Arretierknopf (4) und drehen Sie das Spannzangenfutter, bis der Bolzen einrastet
2. Entfernen Sie die Spannmutter (3), setzen Sie die passende Spannhülse (11) ein und montieren Sie die Spannmutter wieder.
3. Das gewünschte Werkzeug bis zum Anschlag in die Spannhülse einsetzen und die Spannmutter (3) festschrauben.

Der Überstand darf nicht größer als 20 mm sein!

5.3. Montage der flexiblen Welle (Abb. 3/5a)

- Schrauben Sie die Abdeckung (5) vorne am Gerät ab.
- Lösen Sie die Spannzangenfuttermutter (3)
- Stecken Sie die Innenachse (a) der flexiblen Welle in das Spannzangenfutter (3).
- Ziehen Sie die Spannmutter (3) fest.
- Schrauben Sie nun den Ring (b) am Multischleifer fest.

5.3.1 Einsetzen der verschiedenen Werkzeuge in die flexible Welle (Abb. 5b)

1. Drücken Sie den mitgelieferten Arretierstift (8) in die Bohrung der flexiblen Welle (13) und drehen Sie diese bis der Stift einrastet.
2. Entfernen Sie die Spannmutter (3), setzen Sie die passende Spannhülse (11) ein und montieren Sie die Spannmutter wieder.
3. Das gewünschte Werkzeug bis zum Anschlag in die Spannhülse einsetzen und die Spannmutter festschrauben.

5.4. Verwendung des Stativs (Abb. 6)

- Bringen Sie das Stativ an einer Werkbank an.
- Das Stativ ist Höhenverstellbar und kann wie in Abb. 6 gezeigt verstellt werden.
- Der Multischleifer kann nun am Stativ eingehängt werden.

6. Inbetriebnahme

- Stellen Sie sicher, dass die Antriebseinheit ausgeschaltet ist.
- Vergleichen Sie, ob die auf dem Datenschild angegebene Netzspannung mit der vorhandenen Netzspannung übereinstimmt. Stecken Sie nun den Stecker des Multischleifers in die Steckdose.

6.1. Ein-/Aus-Schalter (Abb. 3)

Um das Gerät einzuschalten, stellen Sie den Ein-/Aus-Schalter (1) auf „I“

Um das Gerät auszuschalten, stellen Sie den Ein-/Aus-Schalter (1) auf „0“

6.2. Drehzahlregler (Abb. 3)

Die gewünschte Drehzahl können Sie am Regler (2) einstellen.

Die richtige Drehzahl ist vom eingesetzten Werkzeug und dem zu bearbeitenden Material abhängig.

6.3. Hinweise zur Drehzahleinstellung

- kleine Fräser/Schleifstifte: hohe Drehzahl
- große Fräser/Schleifstifte: niedrige Drehzahl

6.4. Arbeitshinweise

- Üben Sie nur mäßigen Druck auf das zu bearbeitende Werkstück aus, damit dieses mit gleich bleibender Drehzahl bearbeitet werden kann.
- Starker Druck beschleunigt den Arbeitsvorgang nicht sondern führt zum Abbremsen bzw. Stillstand der Antriebseinheit und somit zur Überlastung des Motors.
- Kleine Werkstücke sind zur eigenen Sicherheit mit einer Schraubzwinde oder einem Schraubstock zu sichern.
- Feinarbeiten/Gravieren: Antriebseinheit wie einen Kugelschreiber halten (einhändig).
- Grobarbeiten: Antriebseinheit wie einen Hammerstiel halten (beidhändig).

7. Zubehör

7.1. Zubehör (Abb. 7 / Abb. 1; Pos. 3/18)

- 1 Schleifpapier
- 2 Schleifband (klein)
- 3 Schleifband (groß)

7.2. Zubehör (Abb. 8 / Abb. 1; Pos. 12)

- 1 Trennscheibe (fein)
- 2 Trennscheibe (groß)

7.3. Zubehör (Abb. 9 / Abb. 1; Pos. 5)

- 1 Fräser (Zylinder, groß)
- 2 Fräser (Zylinder, klein)
- 3 Fräser (Spitze)
- 4 Fräser (Kugel)

7.4. Zubehör (Abb. 10 / Abb. 1; Pos. 2/10)

- 1 Schleifscheibe
- 2 Filz-Polierscheibe

7.5. Zubehör (Abb. 11 / Abb. 1; Pos. 9)

- 1-6 Schleifstifte

7.6. Zubehör

(Abb. 12 / Abb. 1; Pos. 4/12/16/17)

- 1 Diamanttrennscheibe
- 2 Spanndorn für Diamanttrennscheibe
- 3 Schleifwalze für Schleifbänder (klein)
- 4 Schleifwalze für Schleifbänder (groß)
- 5 Topfbürsten

7.7. Zubehör (Abb. 13 / Abb. 1; Pos. 5/11)

- 1 Spannhülse 0,6-3,2 mm
- 2 Fräser

7.8. Zubehör (Abb. 14 / Abb. 1; Pos. 2/4/6/10)

- 1 Aufspanndorn für Filzscheiben
- 2 Aufspanndorn für Schleifscheiben
- 3 Filzpolierscheibe
- 4 Filzpolierscheibe
- 5 Schleifscheibe

7.9. Zubehör (Abb. 15 / Abb. 1; Pos. 7)

- 1-6 Bohrer (1-3 mm)

7.10. Beschreibung der Zubehörteile:

Trennscheiben:

Zum Schneiden von Metallen und Kunststoffen. Dazu die Trennscheibe auf den Spanndorn befestigen.

Schleifstifte:

In unterschiedlichen Schleifkopfformen. Zum Schleifen und Entgraten von Metall und Kunststoff.

HSS-Bohrer:

Für Bohrarbeiten an Buntmetall, Holz, Kunststoff und Leiterplatten.

Schleifscheibe:

Zum Reinigen und Schärfen von Messern und Werkzeugen. Dazu die Schleifscheibe auf den Spanndorn befestigen.

Polierscheiben / Polierstifte:

Zum Polieren von Messing, Zinn, Kupfer usw. Auch in Verbindung mit Polierpasten.

Topfbürsten:

Zum Reinigen von Stein, Metall, Alu, usw.

Schleifbänder:

Zum Schleifen von Holz und Kunststoffen.

Diamant-Trennscheibe:

Zum Schneiden, Trennen, Schleifen und Entgraten von Materialien wie z.B. Beton, Stein, Porzellan, Keramik usw.

Spannhülsen:

Unterschiedliche Größen zur Aufnahme von verschiedenen Zubehörteilen.

Fräser:

Zum Fräsen von Kunststoff und Holz, Weichmetall.

Spannzangenfutterschlüssel:

Zur Montage von Zubehörteilen.

8. Austausch der Netzanschlussleitung

Gefahr!

Wenn die Netzanschlussleitung dieses Gerätes beschädigt wird, muss sie durch den Hersteller oder seinen Kundendienst oder eine ähnlich qualifizierte Person ersetzt werden, um Gefährdungen zu vermeiden.

9. Reinigung, Wartung und Ersatzteilbestellung

Gefahr!

Ziehen Sie vor allen Reinigungsarbeiten den Netzstecker.

9.1 Reinigung

- Halten Sie Schutzvorrichtungen, Luftschlitzze und Motorengehäuse so staub- und schmutzfrei wie möglich. Reiben Sie das Gerät mit einem sauberen Tuch ab oder blasen Sie es mit Druckluft bei niedrigem Druck aus.
- Wir empfehlen, dass Sie das Gerät direkt nach jeder Benutzung reinigen.
- Reinigen Sie das Gerät regelmäßig mit einem feuchten Tuch und etwas Schmierseife. Verwenden Sie keine Reinigungs- oder Lösungsmittel; diese könnten die Kunststoffteile des Gerätes angreifen. Achten Sie darauf, dass kein Wasser in das Geräteinnere gelangen kann. Das Eindringen von Wasser in ein Elektrogerät erhöht das Risiko eines elektrischen Schlages.

9.2 Kohlebürsten

Bei übermäßiger Funkenbildung lassen Sie die Kohlebürsten durch eine Elektrofachkraft überprüfen.

Gefahr! Die Kohlebürsten dürfen nur von einer Elektrofachkraft ausgewechselt werden.

9.3 Wartung

Im Geräteinneren befinden sich keine weiteren zu wartenden Teile.

9.4 Ersatzteilbestellung:

Bei der Ersatzteilbestellung sollten folgende Angaben gemacht werden;

- Typ des Gerätes
- Artikelnummer des Gerätes
- Ident-Nummer des Gerätes
- Ersatzteilnummer des erforderlichen Ersatzteils

Aktuelle Preise und Infos finden Sie unter www.isc-gmbh.info

10. Entsorgung und Wiederverwertung

Das Gerät befindet sich in einer Verpackung um Transportschäden zu verhindern. Diese Verpackung ist Rohstoff und ist somit wieder verwendbar oder kann dem Rohstoffkreislauf zurückgeführt werden. Das Gerät und dessen Zubehör bestehen aus verschiedenen Materialien, wie z.B. Metall und Kunststoffe. Defekte Geräte gehören nicht in den Hausmüll. Zur fachgerechten Entsorgung sollte das Gerät an einer geeigneten Sammelstellen abgegeben werden. Wenn Ihnen keine Sammelstelle bekannt ist, sollten Sie bei der Gemeindeverwaltung nachfragen.

11. Lagerung

Lagern Sie das Gerät und dessen Zubehör an einem dunklen, trockenen und frostfreiem Ort. Die optimale Lagertemperatur liegt zwischen 5 und 30 °C. Bewahren Sie das Elektrowerkzeug in der Originalverpackung auf.

D



Nur für EU-Länder

Werfen Sie Elektrowerkzeuge nicht in den Hausmüll!

Gemäß europäischer Richtlinie 2012/19/EU über Elektro- und Elektronik-Altgeräte und Umsetzung in nationales Recht müssen verbrauchte Elektrowerkzeuge getrennt gesammelt werden und einer umweltgerechten Wiederverwertung zugeführt werden.

Recycling-Alternative zur Rücksendeaufforderung:

Der Eigentümer des Elektrogerätes ist alternativ anstelle Rücksendung zur Mitwirkung bei der sachgerechten Verwertung im Falle der Eigentumsaufgabe verpflichtet. Das Altgerät kann hierfür auch einer Rücknahmestelle überlassen werden, die eine Beseitigung im Sinne der nationalen Kreislaufwirtschafts- und Abfallgesetze durchführt. Nicht betroffen sind den Altgeräten beigelegte Zubehörteile und Hilfsmittel ohne Elektrobestandteile.

Der Nachdruck oder sonstige Vervielfältigung von Dokumentation und Begleitpapieren der Produkte, auch auszugsweise, ist nur mit ausdrücklicher Zustimmung der iSC GmbH zulässig.

Technische Änderungen vorbehalten

Service-Informationen

Wir unterhalten in allen Ländern, welche in der Garantiekunde benannt sind, kompetente Service-Partner, deren Kontakte Sie der Garantiekunde entnehmen. Diese stehen Ihnen für alle Service-Belange wie Reparatur, Ersatzteil- und Verschleißteil-Versorgung oder den Bezug von Verbrauchsmaterialien zur Verfügung.

Es ist zu beachten, dass bei diesem Produkt folgende Teile einem gebrauchsgemäßen oder natürlichen Verschleiß unterliegen bzw. folgende Teile als Verbrauchsmaterialien benötigt werden.

Kategorie	Beispiel
Verschleißteile*	Kohlebürsten, Spanndorne, Aufspanndorne, Spannhülsen, Flexible Welle
Verbrauchsmaterial/ Verbrauchsteile*	Schleifscheiben, Schleifbänder, Fräser, Filzpolierer, Bohrer, Schleifstifte, Trennscheiben, Schleifwalzen, Drahtbürsten
Fehlteile	

* nicht zwingend im Lieferumfang enthalten!

Bei Mängel oder Fehlern bitten wir Sie, den Fehlerfall im Internet unter www.isc-gmbh.info anzumelden. Bitte achten Sie auf eine genaue Fehlerbeschreibung und beantworten Sie dazu in jedem Fall folgende Fragen:

- Hat das Gerät bereits einmal funktioniert oder war es von Anfang an defekt?
- Ist Ihnen vor dem Auftreten des Defektes etwas aufgefallen (Symptom vor Defekt)?
- Welche Fehlfunktion weist das Gerät Ihrer Meinung nach auf (Hauptsymptom)?
Beschreiben Sie diese Fehlfunktion.

Garantieurkunde

Sehr geehrte Kundin, sehr geehrter Kunde,
unsere Produkte unterliegen einer strengen Qualitätskontrolle. Sollte dieses Gerät dennoch einmal nicht einwandfrei funktionieren, bedauern wir dies sehr und bitten Sie, sich an unseren Servicedienst unter der auf dieser Garantiekarte angegebenen Adresse zu wenden. Gerne stehen wir Ihnen auch telefonisch über die angegebene Servicenummer zur Verfügung. Für die Geltendmachung von Garantieansprüchen gilt folgendes:

1. Diese Garantiebedingungen regeln zusätzliche Garantieleistungen. Ihre gesetzlichen Gewährleistungsansprüche werden von dieser Garantie nicht berührt. Unsere Garantieleistung ist für Sie kostenlos.
2. Die Garantieleistung erstreckt sich ausschließlich auf Mängel am Gerät, die nachweislich auf einem Material- oder Herstellungsfehler beruhen und ist nach unserer Wahl auf die Behebung solcher Mängel am Gerät oder den Austausch des Gerätes beschränkt.
Bitte beachten Sie, dass unsere Geräte bestimmungsgemäß nicht für den gewerblichen, handwerklichen oder beruflichen Einsatz konstruiert wurden. Ein Garantievertrag kommt daher nicht zustande, wenn das Gerät innerhalb der Garantiezeit in Gewerbe-, Handwerks- oder Industriebetrieben verwendet wurde oder einer gleichzusetzenden Beanspruchung ausgesetzt war.
3. Von unserer Garantie ausgenommen sind:
 - Schäden am Gerät, die durch Nichtbeachtung der Montageanleitung oder aufgrund nicht fachgerechter Installation, Nichtbeachtung der Gebrauchsanleitung (wie durch z.B. Anschluss an eine falsche Netzspannung oder Stromart) oder Nichtbeachtung der Wartungs- und Sicherheitsbestimmungen oder durch Aussetzen des Gerätes an anomale Umweltbedingungen oder durch mangelnde Pflege und Wartung entstanden sind.
 - Schäden am Gerät, die durch missbräuchliche oder unsachgemäße Anwendungen (wie z.B. Überlastung des Gerätes oder Verwendung von nicht zugelassenen Einsatzwerkzeugen oder Zubehör), Eindringen von Fremdkörpern in das Gerät (wie z.B. Sand, Steine oder Staub, Transportschäden), Gewaltanwendung oder Fremdeinwirkungen (wie z. B. Schäden durch Herunterfallen) entstanden sind.
 - Schäden am Gerät oder an Teilen des Geräts, die auf einen gebrauchsgemäßen, üblichen oder sonstigen natürlichen Verschleiß zurückzuführen sind.
4. Die Garantiezeit beträgt 24 Monate und beginnt mit dem Kaufdatum des Gerätes. Garantieansprüche sind vor Ablauf der Garantiezeit innerhalb von zwei Wochen, nachdem Sie den Defekt erkannt haben, geltend zu machen. Die Geltendmachung von Garantieansprüchen nach Ablauf der Garantiezeit ist ausgeschlossen. Die Reparatur oder der Austausch des Gerätes führt weder zu einer Verlängerung der Garantiezeit noch wird eine neue Garantiezeit durch diese Leistung für das Gerät oder für etwaige eingebaute Ersatzteile in Gang gesetzt. Dies gilt auch bei Einsatz eines Vor-Ort-Services.
5. Für die Geltendmachung Ihres Garantieanspruches melden Sie bitte das defekte Gerät an unter: www.isc-gmbh.info. Ist der Defekt des Gerätes von unserer Garantieleistung erfasst, erhalten Sie umgehend ein repariertes oder neues Gerät zurück.

Selbstverständlich beheben wir gegen Erstattung der Kosten auch gerne Defekte am Gerät, die vom Garantiefumfang nicht oder nicht mehr erfasst sind. Dazu senden Sie das Gerät bitte an unsere Serviceadresse.

Für Verschleiß-, Verbrauchs- und Fehlteile verweisen wir auf die Einschränkungen dieser Garantie gemäß den Service-Informationen dieser Bedienungsanleitung.

ISC GmbH · Eschenstraße 6 · 94405 Landau/Isar (Deutschland)

D

09951 / 95 920 + Durchwahl:			
Allgemeine Fragen	-00	Klima / Heizen / Entfeuchten	-30
Stromerzeuger	-05	Werkzeugtechnik - Handgeführt	-35
Gartentechnik - Benzin	-10	Werkzeugtechnik - Stationär	-40
Gartentechnik - Elektro	-15	Fragen zur Rechnung	-50
Gartentechnik - Akku	-20	Reparaturanfragen	-60
Gewächshaus / Metallgerätehaus	-25		

Telefax: 01805 / 835 830 (Festnetz: 14 ct/min, Mobilfunk max.: 42 ct/min)

E-Mail: info@isc-gmbh.info · Internet: www.isc-gmbh.info

ISC GmbH · Eschenstraße 6 · 94405 Landau/Isar (Deutschland)



Danger! - Lisez ce mode d'emploi pour diminuer le risque de blessures



Prudence! Portez une protection de l'ouïe. L'exposition au bruit peut entraîner une perte de l'ouïe.



Prudence! Portez un masque anti-poussière. Lors de travaux sur du bois et autres matériaux, de la poussière nuisible à la santé peut être dégagée. Ne travaillez pas sur du matériau contenant de l'amiante !



Prudence! Portez des lunettes de protection. Les étincelles générées pendant travail ou les éclats, copeaux et la poussière sortant de l'appareil peuvent entraîner une perte de la vue.

Danger !

Lors de l'utilisation d'appareils, il faut respecter certaines mesures de sécurité afin d'éviter des blessures et dommages. Veuillez donc lire attentivement ce mode d'emploi/ces consignes de sécurité. Veillez à le conserver en bon état pour pouvoir accéder aux informations à tout moment. Si l'appareil doit être remis à d'autres personnes, veillez à leur remettre aussi ce mode d'emploi/ces consignes de sécurité. Nous déclinons toute responsabilité pour les accidents et dommages dus au non-respect de ce mode d'emploi et des consignes de sécurité.

1. Consignes de sécurité

Vous trouverez les consignes de sécurité correspondantes dans le cahier en annexe.

Danger !

Veillez lire toutes les consignes de sécurité et instructions. Tout non-respect des consignes de sécurité et instructions peut provoquer une décharge électrique, un incendie et/ou des blessures graves.

Conservez toutes les consignes de sécurité et instructions pour une consultation ultérieure.

2. Description de l'appareil et volume de livraison**2.1 Description de l'appareil (figure 3)**

- 1 Interrupteur marche/arrêt
- 2 Régulateur de vitesse de rotation
- 3 Écrou de serrage
- 4 Bouton d'arrêt pour clé pour mandrins porte-pinces
- 5 Recouvrement

2.2 Volume de livraison (figure 1-2)

Veillez contrôler si l'article est complet à l'aide de la description du volume de livraison. S'il manque des pièces, adressez-vous dans un délai de 5 jours maximum après votre achat à notre service après-vente ou au magasin où vous avez acheté l'appareil muni d'une preuve d'achat valable. Veuillez consulter pour cela le tableau des garanties dans les informations service après-vente à la fin du mode d'emploi.

- Ouvrez l'emballage et prenez l'appareil en le sortant avec précaution de l'emballage.
- Retirez le matériel d'emballage tout comme

les sécurités d'emballage et de transport (s'il y en a).

- Vérifiez si la livraison est bien complète.
- Contrôlez si l'appareil et ses accessoires ne sont pas endommagés par le transport.
- Conservez l'emballage autant que possible jusqu'à la fin de la période de garantie.

Danger !

L'appareil et le matériel d'emballage ne sont pas des jouets ! Il est interdit de laisser des enfants jouer avec des sacs et des films en plastique et avec des pièces de petite taille. Ils risquent de les avaler et de s'étouffer !

- Outil de ponçage et de gravure
- Coffret (1)
- Disques abrasifs (2)
- Bandes abrasives (3)
- Mandrins de serrage (4)
- Fraises (5)
- Polisseurs en feutre (10) / Mandrins (6)
- Forets (7)
- Goujons de blocage (8)
- Pointes de meulage (9)
- Collets (11)
- Meules tronçonneuses (12)
- Arbre flexible (13)
- Pince de table (14)
- Barre de pied télescopique (15)
- Rouleaux abrasifs (16)
- Brosses à boisseaux (17)
- Papier abrasif (18)
- Mode d'emploi d'origine
- Consignes de sécurité

3. Utilisation conforme à l'affectation

Le kit de ponçage et de gravure convient au ponçage, au ponçage, à l'ébarbage, au polissage, à la gravure, à la coupe, au fraisage, au nettoyage du bois, du métal et des matières plastiques dans la construction de maquettes, dans les ateliers et le ménage. Utilisez les outils et les accessoires uniquement pour les applications décrites.

La machine doit exclusivement être employée conformément à son affectation. Chaque utilisation allant au-delà de cette affectation est considérée comme non conforme. Pour les dommages en résultant ou les blessures de tout genre, le producteur décline toute responsabilité

et l'opérateur/l'exploitant est responsable.

Veillez au fait que nos appareils, conformément à leur affectation, n'ont pas été construits, pour être utilisés dans un environnement professionnel, industriel ou artisanal. Nous déclinons toute responsabilité si l'appareil est utilisé professionnellement, artisanalement ou dans des sociétés industrielles, tout comme pour toute activité équivalente.

4. Données techniques

Tension du réseau:..... 230 V ~ 50 Hz
 Puissance absorbée : 135 W
 Vitesse de rotation à vide n_0 :
 10.000-35.000 tr/min.⁻¹
 Plage de serrage:..... 0,5-3,2 mm
 Ø max. embouts : 55 mm
 Longueur max. des embouts : 22 mm
 Longueur max. des tiges : 40 mm
 Catégorie de protection : II /
 Poids : 0,61 kg

Danger !

Bruit et vibration

Les valeurs de bruit et de vibration ont été déterminées conformément à la norme EN 60745.

Niveau de pression acoustique L_{pA} 68,5 dB(A)
 Imprécision K_{pA} 3 dB
 Niveau de puissance acoustique L_{WA} .. 79,5 dB(A)
 Imprécision K_{WA} 3 dB

Portez une protection acoustique.

L'exposition au bruit peut entraîner la perte de l'ouïe.

Les valeurs totales des vibrations (somme des vecteurs de trois directions) ont été déterminées conformément à EN 60745.

Valeur d'émission de vibration $a_n \leq 2,5 \text{ m/s}^2$
 Insécurité $K = 1,5 \text{ m/s}^2$

La valeur d'émission de vibration a été mesurée selon une méthode d'essai normée et peut être modifiée, en fonction du type d'emploi de l'outil électrique ; elle peut dans certains cas exceptionnels être supérieure à la valeur indiquée.

La valeur d'émission de vibration indiquée peut être utilisée pour comparer un outil électrique à un autre.

La valeur d'émission de vibration indiquée peut également être utilisée pour estimer l'altération au début.

Limitez le niveau sonore et les vibrations à un minimum !

- Utilisez exclusivement des appareils en excellent état.
- Entretenez et nettoyez l'appareil régulièrement.
- Adaptez votre façon de travailler à l'appareil.
- Ne surchargez pas l'appareil.
- Faites contrôler l'appareil le cas échéant.
- Mettez l'appareil hors circuit lorsque vous ne l'utilisez pas.
- Portez des gants.

Prudence !

Risques résiduels

Même en utilisant cet outil électrique conformément aux prescriptions, il reste toujours des risques résiduels. Les dangers suivants peuvent apparaître en rapport avec la construction et le modèle de cet outil électrique :

1. Lésions des poumons si aucun masque anti-poussière adéquat n'est porté.
2. Déficience auditive si aucun casque anti-bruit approprié n'est porté.
3. Atteintes à la santé issues des vibrations main-bras, si l'appareil est utilisé pendant une longue période ou s'il n'a pas été employé ou entretenu dans les règles de l'art.

5. Avant la mise en service

Assurez-vous, avant de connecter la machine, que les données se trouvant sur la plaque de signalisation correspondent bien aux données du réseau.

Avertissement !

Enlevez systématiquement la fiche de contact avant de paramétrer l'appareil.

5.1 Enlèvement de l'accessoire (fig. 4)

Pour enlever l'accessoire, veuillez tirer le support pour accessoires (a) vers le haut.

5.2. Utilisation des différents outils (fig. 5)

Danger!

Mettez l'unité d'entraînement hors circuit avant d'utiliser les outils (et avant chaque changement d'outil) et retirez la prise.

1. Appuyez sur le bouton d'arrêt (4) et tournez le mandrin portes-pinces jusqu'à ce que le bouton s'enclenche
2. Retirez l'écrou de serrage (3), insérez la douille de serrage (11) appropriée et remontez l'écrou de serrage.
3. Enfoncez l'outil souhaité jusqu'à la butée dans la douille de serrage et vissez l'écrou pour clé pour mandrins porte-pinces (3) à fond.

Le débord ne doit pas être de plus de 20 mm !

5.3 Montage de l'arbre souple (fig. 3/5a)

- Devissez le recouvrement (5) sur l'avant de l'appareil.
- Desserrez l'écrou pour clé pour mandrins porte-pinces (3)
- Enfichez l'axe intérieur (a) de l'arbre souple dans la clé pour mandrins porte-pinces (3).
- Resserrez l'écrou pour clé pour mandrins porte-pinces (3).
- Vissez alors la rondelle (b) pour la fixer sur la ponceuse universelle.

5.3.1 Insertion des différents outils dans l'arbre souple (fig. 5b)

1. Appuyez le goujon de blocage fourni (8) dans le perçage de l'arbre souple (13) et tournez-le jusqu'à ce que la pointe s'enclenche.
2. Retirez l'écrou de serrage (3), insérez la douille de serrage (11) appropriée et remontez l'écrou de serrage.
3. Introduisez l'outil souhaité jusqu'à la butée

dans le collet et vissez à fond l'écrou du mandrin de la pince de serrage.

5.4 Utilisation du pied (fig. 6)

- Placez le pied sur un établi
- Le pied peut être réglé en hauteur comme indiqué en fig. 6.
- Vous pouvez alors accrocher la ponceuse universelle au pied.

6. Mise en service

- Assurez vous que l'unité d'entraînement est mise hors service.
- Vérifiez que la tension du réseau indiquée sur la plaque signalétique du bloc d'alimentation soit identique à celle sur place. Introduisez maintenant la fiche du bloc d'alimentation dans la prise de courant.

6.1 Interrupteur Marche/Arrêt (fig. 3)

Pour allumer l'appareil, placez l'interrupteur marche/arrêt (1) sur « 1 ». Pour éteindre l'appareil, placez l'interrupteur marche/arrêt (1) sur « 0 »

6.2 Régulateur de vitesse de rotation (fig. 3)

Vous pouvez régler la vitesse de rotation souhaitée sur le régulateur (2).

La vitesse de rotation correcte dépend de l'outil employé et du matériau à traiter.

6.3 Instructions relatives au réglage de la vitesse de rotation

- Petites fraises/meules sur tige: haute vitesse de rotation
- Grandes fraises/meules sur tige: basse vitesse de rotation

6.4 Instructions relatives au travail

- N'exercez qu'une pression modérée sur la pièce à travailler pour assurer une vitesse de rotation égale pendant le traitement de la pièce.
- Une pression trop forte n'accélère pas le processus de travail mais provoque le freinage et/ou l'arrêt de l'unité d'entraînement et donc une surcharge du moteur.
- Pour votre propre sécurité, bloquez les petites pièces à travailler à l'aide d'un étau de menuisier ou d'un étau.
- Usinage fin/gravure : maintenez l'unité

d'entraînement comme un stylo à bille (d'une seule main).

- Usinage grossier : maintenez l'unité d'entraînement comme un manche de marteau (à deux mains).

7. Accessoires

7.1 Accessoires (fig. 7 / fig. 1 ; pos. 3/18)

- 1 Papier abrasif
- 2 Bande abrasive (petite)
- 3 Bande abrasive (grande)

7.2 Accessoires (fig. 8 / fig. 1 ; pos. 12)

- 1 Meule tronçonneuse (fine)
- 2 Meule tronçonneuse (épaisse)

7.3 Accessoires (fig. 9 / fig. 1 ; pos. 5)

- 1 Fraise (cylindre, épais)
- 2 Fraise (cylindre, fin)
- 3 Fraise (pointe)
- 4 Fraise (boule)

7.4 Accessoires (fig. 10 / fig. 1 ; pos. 2/10)

- 1 Meule
- 2 Meule de polissage en feutre

7.5 Accessoires (fig. 11 / fig. 1 ; pos. 9)

- 1-6 Pointes de meulage

7.6 Accessoires (fig. 12 / fig. 1 ; pos. 4/12/16/17)

- 1 Meule tronçonneuse diamantée
- 2 Mandrin pour meule tronçonneuse diamantée
- 3 Rouleau abrasif pour bandes abrasives (fin)
- 4 Rouleau abrasif pour bandes abrasives (épais)
- 5 Brosses à boisseaux

7.7 Accessoires (fig. 13 / fig. 1 ; pos. 5/11)

- 1 Collet 0,6-3,2 mm
- 2 Fraise

7.8 Accessoires (fig. 14 / fig. 1 ; pos. 2/4/6/10)

- 1 Mandrin pour polissoir en feutre
- 2 Mandrin pour meules
- 3 Meule de polissage en feutre
- 4 Meule de polissage en feutre
- 5 Meule

7.9 Accessoires (fig. 15 / fig. 1 ; pos. 7)

- 1-6 Foret (1-3 mm)

7.10 Description des accessoires :

Meules tronçonneuses :

pour meuler les métaux et matières plastiques. Fixer pour cela la meuleuse tronçonneuse sur la broche de serrage.

Meules sur tiges :

dans des formes de tête de meulage différentes. Pour le meulage et l'ébavurage du métal et des matières plastiques.

Foret pour acier à coupe très rapide :

pour les forages du métal lourd non ferreux, du bois, de la matière plastique et des cartes de circuits imprimés.

Disque de ponçage :

pour nettoyer et aiguiser les couteaux et outils. Pour ce faire, fixer la meule sur la broche de serrage.

Disques à polir / broches de polissage:

pour le polissage du laiton, de l'étain, du cuivre, etc. Aussi en relation avec des pâtes de polissage.

Brosses à boisseaux :

pour nettoyer la pierre, le métal, l'aluminium, etc.

Bandes abrasives:

pour poncer le bois et les matières plastiques.

Meule tronçonneuse diamantée:

pour couper, séparer, affûter et ébavurer les matériaux, comme par ex. le béton, la pierre, la porcelaine, la céramique etc.

Douilles de serrage:

de diverses tailles pour le logement de différents accessoires.

Fraise:

pour le fraisage des matières plastiques et du bois, ainsi que du métal doux

Clé pour mandrins porte-pinces

Pour le montage des accessoires

8. Remplacement de la ligne de raccordement réseau

Danger !

Si la ligne de raccordement réseau de cet appareil est endommagée, il faut la faire remplacer par le producteur ou son service après-vente ou par une personne de qualification semblable afin d'éviter tout risque.

9. Nettoyage, maintenance et commande de pièces de rechange

Danger !

Retirez la fiche de contact avant tous travaux de nettoyage.

9.1 Nettoyage

- Maintenez les dispositifs de protection, les fentes à air et le carter de moteur aussi propres (sans poussière) que possible. Frottez l'appareil avec un chiffon propre ou soufflez dessus avec de l'air comprimé à basse pression.
- Nous recommandons de nettoyer l'appareil directement après chaque utilisation.
- Nettoyez l'appareil régulièrement à l'aide d'un chiffon humide et un peu de savon. N'utilisez aucun produit de nettoyage ni détergeant; ils pourraient endommager les pièces en matières plastiques de l'appareil. Veillez à ce qu'aucune eau n'entre à l'intérieur de l'appareil. La pénétration de l'eau dans un appareil électrique augmente le risque de décharge électrique.

9.2 Brosses à charbon

Si les brosses à charbon font trop d'étincelles, faites-les contrôler par des spécialistes en électricité.

Danger ! Seul un(e) spécialiste électricien(ne) est autorisé à remplacer les brosses à charbon.

9.3 Maintenance

Aucune pièce à l'intérieur de l'appareil n'a besoin de maintenance.

9.4 Commande de pièces de rechange :
Pour les commandes de pièces de rechange, veuillez indiquer les références suivantes:

- Type de l'appareil
- No. d'article de l'appareil
- No. d'identification de l'appareil
- No. de pièce de rechange de la pièce requise

Vous trouverez les prix et informations actuelles à l'adresse www.isc-gmbh.info

10. Mise au rebut et recyclage

L'appareil se trouve dans un emballage permettant d'éviter les dommages dus au transport. Cet emballage est une matière première et peut donc être réutilisé ultérieurement ou être réintroduit dans le circuit des matières premières. L'appareil et ses accessoires sont en matériaux divers, comme par ex. des métaux et matières plastiques. Les appareils défectueux ne doivent pas être jetés dans les poubelles domestiques. Pour une mise au rebut conforme à la réglementation, l'appareil doit être déposé dans un centre de collecte approprié. Si vous ne connaissez pas de centre de collecte, veuillez vous renseigner auprès de l'administration de votre commune.

11. Stockage

Entreposez l'appareil et ses accessoires dans un endroit sombre, sec et à l'abri du gel tout comme inaccessible aux enfants. La température de stockage optimale est comprise entre 5 et 30 °C. Conservez l'outil électrique dans l'emballage d'origine.



Uniquement pour les pays de l'Union Européenne

Ne jetez pas les outils électriques dans les ordures ménagères!

Selon la norme européenne 2012/19/CE relative aux appareils électriques et systèmes électroniques usés et selon son application dans le droit national, les outils électriques usés doivent être récoltés à part et apportés à un recyclage respectueux de l'environnement.

Possibilité de recyclage en alternative à la demande de renvoi :

Le propriétaire de l'appareil électrique est obligé, en guise d'alternative à un envoi en retour, à contribuer à un recyclage effectué dans les règles de l'art en cas de cessation de la propriété. L'ancien appareil peut être remis à un point de collecte dans ce but. Cet organisme devra l'éliminer dans le sens de la Loi sur le cycle des matières et les déchets. Ne sont pas concernés les accessoires et ressources fournies sans composants électroniques.

Toute réimpression ou autre reproduction de la documentation et des papiers joints aux produits, même sous forme d'extraits, est uniquement permise une fois l'accord explicite de l'ISC GmbH obtenu.

Sous réserve de modifications techniques

Informations service après-vente

Nous disposons dans tous les pays mentionnés dans le bon de garantie de partenaires de service après-vente compétents dont vous trouverez les coordonnées dans le bon de garantie. Ceux-ci se tiennent à votre disposition pour tout ce qui concerne le service après-vente comme les réparations, l'approvisionnement en pièces de rechange et d'usure ou l'achat de pièces de consommation.

Il faut tenir compte du fait que pour ce produit les pièces suivantes sont soumises à une usure liée à l'utilisation ou à une usure naturelle ou que les pièces suivantes sont nécessaires en tant que consommables.

Catégorie	Exemple
Pièces d'usure*	Brosses à charbon, mandrins, mandrins de serrage, collets, arbre flexible meules
Matériel de consommation/ pièces de consommation*	Bandes abrasives, fraises, polisseuses en feutre, forets, pointes de meulage, meules tronçonneuses, rouleaux abrasifs, brosses métalliques
Pièces manquantes	

*Pas obligatoirement compris dans la livraison !

En cas de vices ou de défauts, nous vous prions d'enregistrer le cas du défaut sur internet à l'adresse www.isc-gmbh.info. Veuillez donner une description précise du défaut et répondre dans tous les cas aux questions suivantes :

- est-ce que l'appareil a fonctionné une fois ou était-il défectueux dès le départ ?
- avez-vous remarqué quelque chose avant la panne (symptôme avant la panne) ?
- quel est le défaut de fonctionnement de l'appareil à votre avis (symptôme principal) ?
Décrivez ce défaut de fonctionnement.

Bon de garantie

Chère cliente, cher client,

nos produits sont soumis à un contrôle de qualité très strict. Si toutefois, il arrivait que cet appareil ne fonctionne pas parfaitement, nous en sommes désolés et nous vous prions de vous adresser à notre service après-vente à l'adresse indiquée sur le bon de garantie. Nous nous tenons également volontiers à votre disposition par téléphone au numéro de service après-vente indiqué. La garantie est valable dans les conditions suivantes :

1. Ces conditions de garantie gèrent des prestations de garantie supplémentaires. Vos droits légaux en matière de garantie restent inchangés. Notre prestation de garanti est gratuite pour vous.
2. La prestation de garantie concerne uniquement les défauts de l'appareil dont il est prouvé qu'ils résultent d'un défaut de matériau ou de fabrication et se limite en fonction de notre décision soit à l'élimination de tels défauts sur l'appareil, soit au remplacement de l'appareil. Veillez au fait que nos appareils, conformément au règlement, n'ont pas été conçus pour être utilisés dans un environnement professionnel, industriel ou artisanal. Il n'y a donc pas de contrat de garantie quand l'appareil a été utilisé professionnellement, artisanalement ou par des sociétés industrielles ou exposé à une sollicitation semblable pendant la durée de la garantie.
3. Sont exclus de notre garantie :
 - les dommages liés au non-respect des instructions de montage ou en raison d'une installation incorrecte, au non-respect du mode d'emploi (en raison par ex. du branchement de l'appareil sur la tension de réseau ou le type de courant incorrect), au non-respect des dispositions de maintenance et de sécurité ou résultant d'une exposition de l'appareil à des conditions environnementales anormales ou d'un manque d'entretien et de maintenance.
 - les dommages résultant d'une utilisation abusive ou non conforme (comme par ex. une surcharge de l'appareil ou une utilisation d'outils ou d'accessoires non autorisés), de la pénétration d'objets étrangers dans l'appareil (comme par ex. du sable, des pierres ou de la poussière), de l'utilisation de la force ou de la violence (comme par ex. les dommages liés aux chutes).
 - les dommages sur l'appareil ou des parties de l'appareil résultant de l'usure normale liée à l'utilisation de l'appareil ou de toute autre usure naturelle.
4. La durée de garantie est de 24 mois et débute à la date d'achat de l'appareil. Les droits à la garantie doivent être revendiqués avant l'expiration de la durée de garantie dans un délai de deux semaines après avoir constaté le défaut. La revendication de droits à la garantie après expiration de la durée de garantie est exclue. La réparation ou l'échange de l'appareil n'entraîne ni une extension de la durée de garantie ni le début d'une nouvelle durée de garantie pour cet appareil ou toute autre pièce de rechange installée sur l'appareil. Cela est valable également dans le cas d'une intervention du service après-vente à domicile.
5. Pour faire valoir vos droits à la garantie, veuillez enregistrer l'appareil défectueux à l'adresse suivante : www.isc-gmbh.info. Si le défaut de l'appareil est inclus dans la garantie, vous recevrez sans délai un appareil réparé ou un nouvel appareil.

Bien entendu, nous réparons volontiers les défauts de votre appareil qui ne sont pas ou plus compris dans l'étendue de la garantie contre le remboursement des frais de réparation. Pour cela, veuillez envoyer l'appareil à notre adresse de service après-vente.

Pour les pièces d'usure, de consommation et manquantes, nous renvoyons aux restrictions de cette garantie conformément aux informations du service après-vente de ce mode d'emploi.



Pericolo! - Per ridurre il rischio di lesioni leggete le istruzioni per l'uso



Attenzione! Portate cuffie antirumore. L'effetto del rumore può causare la perdita dell'udito.



Attenzione! Mettete una maschera antipolvere. Facendo lavori su legno o altri materiali si può creare della polvere nociva alla salute. Non lavorate materiale contenente amianto!



Attenzione! Indossate gli occhiali protettivi. Scintille createsi durante il lavoro o schegge, trucioli e polveri scaraventate fuori dall'apparecchio possono causare la perdita della vista.

Pericolo!

Nell'usare gli apparecchi si devono rispettare diverse avvertenze di sicurezza per evitare lesioni e danni. Quindi leggete attentamente queste istruzioni per l'uso/le avvertenze di sicurezza. Conservate bene le informazioni per averle a disposizione in qualsiasi momento. Se date l'apparecchio ad altre persone, consegnate queste istruzioni per l'uso/le avvertenze di sicurezza insieme all'apparecchio. Non ci assumiamo alcuna responsabilità per incidenti o danni causati dal mancato rispetto di queste istruzioni e delle avvertenze di sicurezza.

1. Avvertenze sulla sicurezza

Le relative avvertenze di sicurezza si trovano nell'opuscolo allegato.

Pericolo!

Leggete tutte le avvertenze di sicurezza e le istruzioni. Dimenticanze nel rispetto delle avvertenze di sicurezza e delle istruzioni possono causare scosse elettriche, incendi e/o gravi lesioni. **Conservate tutte le avvertenze e le istruzioni per eventuali necessità future.**

2. Descrizione dell'apparecchio ed elementi forniti

2.1 Descrizione dell'apparecchio (Fig. 3)

- 1 Interruttore ON/OFF
- 2 Regolatore del numero di giri
- 3 Dado di arresto
- 4 Pulsante di arresto per portautensile a pinze
- 5 Copertura

2.2 Elementi forniti (Fig. 1-2)

Verificate che l'articolo sia completo sulla base degli elementi forniti descritti. In caso di parti mancanti, rivolgetevi al nostro Centro Servizio Assistenza o al punto vendita in cui avete acquistato l'apparecchio presentando un documento di acquisto valido entro e non oltre i 5 giorni lavorativi dall'acquisto dell'articolo. Al riguardo fate attenzione alla Tabella Garanzia nelle informazioni sul Servizio Assistenza alla fine delle istruzioni.

- Aprite l'imballaggio e togliete con cautela l'apparecchio dalla confezione.
- Togliete il materiale d'imballaggio e anche i fermi di trasporto / imballo (se presenti).
- Controllate che siano presenti tutti gli elementi forniti.

- Verificate che l'apparecchio e gli accessori non presentino danni dovuti al trasporto.
- Se possibile, conservate l'imballaggio fino alla scadenza della garanzia.

Pericolo!

L'apparecchio e il materiale d'imballaggio non sono giocattoli! I bambini non devono giocare con sacchetti di plastica, film e piccoli pezzi! Sussiste pericolo di ingerimento e soffocamento!

- Smerigliatrice a stelo
- Valigetta (1)
- Dischi abrasivi (2)
- Fulli per levigare (3)
- Attacchi per mini dischi abrasivi e troncatori (4)
- Fresette (5)
- Feltri per lucidare (10) / supporti per platorelli (6)
- Punte per trapano (7)
- Chiave di servizio per mandrino (8)
- Punte abrasive (9)
- Bussole di serraggio (11)
- Dischi troncatori (12)
- Alberino flessibile (13)
- Gancio di fissaggio (14)
- Supporto telescopico (15)
- Fulli per levigare (16)
- Spazzole a tazza (17)
- Fogli abrasivi tondi (18)
- Istruzioni per l'uso originali
- Avvertenze di sicurezza

3. Utilizzo proprio

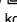
Il set di rettifica e di incisione è concepito per trapanare, levigare, sbavare, lucidare, incidere, tagliare, fresare, pulire legno, matello e materie plastiche nell'hobbyistica, in officina e in casa usando gli utensili e gli accessori corrispondenti alle applicazioni descritte.

L'apparecchio deve venire usato solamente per lo scopo a cui è destinato. Ogni altro tipo di uso che esuli da quello previsto non è un uso conforme. L'utilizzatore/l'operatore, e non il costruttore, è responsabile dei danni e delle lesioni di ogni tipo che ne risultino.

Tenete presente che i nostri apparecchi non sono stati costruiti per l'impiego professionale, artigi-

anale o industriale. Non ci assumiamo alcuna garanzia quando l'apparecchio viene usato in imprese commerciali, artigianali o industriali, o in attività equivalenti.

4. Caratteristiche tecniche

Tensione di rete: 230 V ~ 50 Hz
Potenza assorbita: 135 W
Numero di giri a vuoto n_0 :
..... max. 10.000-35.000 min⁻¹
Range di asportazione: 0,5-3,2 mm
Accessori Ø max.: 55 mm
Lunghezza accessori max.: 22 mm
Lunghezza supporto max.: 40 mm
Grado di protezione: II / 
Peso: 0,61 kg

Pericolo!

Rumore e vibrazioni

I valori del rumore e delle vibrazioni sono stati rilevati secondo la norma EN 60745.

Livello di pressione acustica L_{pA} 68,5 dB (A)
Incertezza K_{pA} 3 dB
Livello di potenza acustica L_{WA} 79,5 dB (A)
Incertezza K_{WA} 3 dB

Portate cuffie antirumore.

L'effetto del rumore può causare la perdita dell'udito.

Valori complessivi delle vibrazioni (somma vettoriale delle tre direzioni) rilevati secondo la norma EN 60745.

Valore emissione vibrazioni $a_h \leq 2,5 \text{ m/s}^2$
Incertezza $K = 1,5 \text{ m/s}^2$

Il valore di emissione di vibrazioni indicato è stato misurato secondo un metodo di prova normalizzato e può variare a seconda del modo in cui l'elettrotensile viene utilizzato e, in casi eccezionali, può essere superiore al valore riportato.

Il valore di emissione di vibrazioni indicato può essere usato per il confronto tra elettrotensili di marchi diversi.

Il valore di emissione di vibrazioni può essere utilizzato anche per una valutazione preliminare dei rischi.

Limitate al minimo lo sviluppo di rumore e le vibrazioni!

- Utilizzate soltanto apparecchi in perfetto stato.
- Eseguite regolarmente la manutenzione e la pulizia dell'apparecchio.
- Adattate il vostro modo di lavorare all'apparecchio.
- Non sovraccaricate l'apparecchio.
- Fate eventualmente controllare l'apparecchio.
- Spegnete l'apparecchio se non lo utilizzate.
- Indossate i guanti.

Attenzione!

Rischi residui

Anche se questo elettrotensile viene utilizzato secondo le norme, continuano a sussistere rischi residui. In relazione alla struttura e al funzionamento di questo elettrotensile potrebbero presentarsi i seguenti pericoli:

1. Danni all'apparato respiratorio nel caso in cui non venga indossata una maschera antipolvere adeguata.
2. Danni all'udito nel caso in cui non vengano indossate cuffie antirumore adeguate.
3. Danni alla salute derivanti da vibrazioni mano-braccio se l'apparecchio viene utilizzato a lungo, non viene tenuto in modo corretto o se la manutenzione non è appropriata.

5. Prima della messa in esercizio

Prima di inserire la spina nella presa di corrente assicuratevi che i dati sulla targhetta di identificazione corrispondano a quelli di rete.

Avvertenza!

Staccate sempre la spina di alimentazione prima di ogni impostazione all'utensile.

5.1 Estrazione degli accessori (Fig. 4)

Per poter togliere gli accessori, tirate verso l'alto il relativo supporto (a).

5.2 Inserimento dei vari utensili (Fig. 5)

Pericolo!

Prima dell'inserimento degli utensili (e prima di ogni loro sostituzione) disinserite l'unità di azionamento e staccate la spina.

1. Premete il pulsante di arresto (4) e ruotate il portautensile a pinze fino a quando il perno non scatta.
2. Togliete il dado di arresto (3), inserite la bussola di serraggio adatta (11) e rimontate il dado.
3. Inserite l'accessorio desiderato nella bussola di serraggio fino alla battuta e avvitate saldamente il dado del portautensile a pinze (3).

La sporgenza non deve superare i 20 mm!

5.3 Montaggio dell'albero flessibile (Fig. 3/5a)

- Svitare la copertura (5) sulla parte anteriore dell'apparecchio.
- Togliete il dado del portautensile a pinze (3).
- Inserite l'asse interno (a) dell'albero flessibile nel portautensile a pinze (3).
- Avvitate saldamente il dado del portautensile a pinze (3).
- Avvitate ora la rosetta (b) alla mola multipla.

5.3.1 Inserire i vari utensili nell'albero flessibile (Fig. 5b)

1. Premete il perno di bloccaggio fornito (8) nel foro dell'albero flessibile (13) e giratelo fino a quando il perno non scatta.
2. Togliete il dado di arresto (3), inserite la bussola di serraggio adatta (11) e rimontate il dado.
3. Inserite l'accessorio desiderato nella bussola di serraggio fino alla battuta e avvitate saldamente il dado del portautensile a pinze.

5.4 Uso del treppiede (Fig. 6)

- Montate il treppiede su un banco di lavoro
- Il treppiede è modificabile in altezza e può venire regolato come indicato nella Fig. 6.
- Ora la levigatrice multiuso può venire agganciata sul treppiede.

6. Messa in esercizio

- Assicuratevi che l'unità di azionamento sia disinserita.
- Controllate che la tensione di rete indicata sulla targhetta di identificazione corrisponda a quella effettiva della rete. Inserite la spina dell'alimentatore nella presa di corrente.

6.1 Interruttore ON/OFF (Fig.3)

Per accendere l'apparecchio portate l'interruttore ON/OFF (1) su „I“.

Per spegnere l'apparecchio portate l'interruttore ON/OFF (1) su „0“.

6.2 Regolatore del numero di giri (Fig. 3)

Potete impostare il numero di giri desiderato sul regolatore (2).

Il numero giusto di giri dipende dall'utensile inserito e dal materiale da lavorare.

6.3 Avvertenze per l'impostazione del numero dei giri

- Frese /molette a gambo piccole: alto numero di giri
- Frese /molette a gambo grandi: basso numero di giri

6.4 Suggerimenti per il lavoro

- Non esercitate una pressione eccessiva sul pezzo da lavorare in modo che la lavorazione possa avvenire sempre con lo stesso numero di giri.
- Una pressione eccessiva non accelera il lavoro, ma frena o blocca l'unità di azionamento e causa quindi un sovraccarico del motore.
- Per la vostra sicurezza i pezzi piccoli da lavorare devono venire fissati con un morsetto a C o con una morsa a vite.
- Lavori fini / incisioni: tenete l'unità di azionamento come una penna biro (con una mano).
- Lavori di sgrossatura: tenete l'unità di azionamento come il manico di un martello (con due mani).

7. Accessori

7.1 Accessori (Fig. 7 / Fig. 1; Pos. 3/18)

- 1 Foglio abrasivo tondo
- 2 Nastro abrasivo (piccolo)
- 3 Nastro abrasivo (grande)

7.2. Accessori (Fig. 8 / Fig. 1; Pos. 12)

- 1 Mola per troncatura (fine)
- 2 Mola per troncatura (grossolana)

7.3. Accessori (Fig. 9 / Fig. 1; Pos. 5)

- 1 Fresa (cilindrica, grande)
- 2 Fresa (cilindrica, piccola)
- 3 Fresa (punta)
- 4 Fresa (sfera)

7.4. Accessori (Fig. 10 / Fig. 1; Pos. 2/10)

- 1 Disco abrasivo
- 2 Disco lucidatura in feltro

7.5. Accessori (Fig. 11 / Fig. 1; Pos. 9)

- 1-6 Punta per molare

7.6. Accessori (Fig. 12 / Fig. 1; Pos. 4/12/16/17)

- 1 Disco diamantato
- 2 Mandrino per disco diamantato
- 3 Rullo abrasivo per nastri abrasivi (piccolo)
- 4 Rullo abrasivo per nastri abrasivi (grossolano)
- 5 Spazzole a tazza

7.7. Accessori (Fig. 13 / Fig. 1; Pos. 5/11)

- 1 Bussola di serraggio 0,6-3,2 mm
- 2 Fresa

7.8. Accessori (Fig. 14 / Fig. 1; Pos. 2/4/6/10)

- 1 Mandrino di serraggio per dischi in feltro
- 2 Mandrino di serraggio per dischi abrasivi
- 3 Disco lucidatura in feltro
- 4 Disco lucidatura in feltro
- 5 Disco abrasivo

7.9. Accessori (Fig. 15 / Fig. 1; Pos. 7)

- 1-6 Punta per trapano (1-3 mm)

7.10 Descrizione degli accessori

Mole per troncare

Per tagliare metalli e materiali plastici.

A questo scopo fissate la mola per troncare al mandrino.

Punte per molare

Disco portamola in forme diverse.

Per levigare e sbavare metallo e materiali plastici.

Trapano HSS

Per lavori di trapanatura su metallo non ferroso, legno, materiali plastici e circuiti stampati.

Disco abrasivo

Per pulire e affilare coltelli e utensili. A questo scopo fissate il disco abrasivo al mandrino.

Dischi abrasivi / punte per molare

Per lucidare ottone, stagno, rame ecc. Anche con paste per lucidare.

Spazzole a tazza

Per pulire pietra, metallo, alluminio ecc.

Nastri abrasivi

Per levigare legno e materiali plastici.

Mola per troncare diamantata

Per tagliare, dividere, levigare e sbavare materiali come calcestruzzo, pietra, porcellana, ceramica ecc.

Bussole di serraggio

Diverse misure per servire come sede di accessori diversi.

Fresa

Per fresare materiali plastici e legno, metallo dolce

Chiave per portautensile a pinze

Per montare accessori.

8. Sostituzione del cavo di alimentazione

Pericolo!

Se il cavo di alimentazione di questo apparecchio viene danneggiato deve essere sostituito dal produttore, dal suo servizio di assistenza clienti o da una persona al pari qualificata al fine di evitare pericoli.

9. Pulizia, manutenzione e ordinazione dei pezzi di ricambio

Pericolo!

Prima di qualsiasi lavoro di pulizia staccate la spina dalla presa di corrente.

9.1 Pulizia

- Tenete il più possibile i dispositivi di protezione, le fessure di aerazione e la carcassa del motore liberi da polvere e sporco. Strofinare l'apparecchio con un panno pulito o soffiare con l'aria compressa a pressione bassa.
- Consigliamo di pulire l'apparecchio subito dopo averlo usato.
- Pulite l'apparecchio regolarmente con un panno asciutto ed un po' di sapone. Non usate detergenti o solventi perché questi ultimi potrebbero danneggiare le parti in plastica dell'apparecchio. Fate attenzione che non possa penetrare dell'acqua nell'interno dell'apparecchio. La penetrazione di acqua in un elettrodomestico aumenta il rischio di una scossa elettrica.

9.2 Spazzole al carbone

In caso di uno sviluppo eccessivo di scintille fate controllare le spazzole al carbone da un elettricista.

Pericolo! Le spazzole al carbone devono essere sostituite solo da un elettricista.

9.3 Manutenzione

All'interno dell'apparecchio non si trovano altre parti sottoposte ad una manutenzione qualsiasi.

9.4 Ordinazione di pezzi di ricambio:

Volendo commissionare dei pezzi di ricambio, si dovrebbe dichiarare quanto segue:

- modello dell'apparecchio
- numero dell'articolo dell'apparecchio
- numero d'ident. dell'apparecchio
- numero del pezzo di ricambio del ricambio necessitato.

Per i prezzi e le informazioni attuali si veda www.isc-gmbh.info

10. Smaltimento e riciclaggio

L'apparecchio si trova in un imballaggio per evitare i danni dovuti al trasporto. Questo imballaggio rappresenta una materia prima e può perciò essere utilizzato di nuovo o riciclato. L'apparecchio e i suoi accessori sono fatti di materiali diversi, per es. metallo e plastica. Gli apparecchi difettosi non devono essere gettati nei rifiuti domestici. Per uno smaltimento corretto l'apparecchio va consegnato ad un apposito centro di raccolta. Se non vi è noto nessun centro di raccolta, rivolgetevi per informazioni all'amministrazione comunale.

11. Conservazione

Conservate l'apparecchio e i suoi accessori in un luogo buio, asciutto, al riparo dal gelo e non accessibile ai bambini. La temperatura ottimale per la conservazione è compresa tra i 5 e i 30 °C. Conservate l'elettrodomestico nell'imballaggio originale.



Solo per paesi membri dell'UE

Non smaltite gli elettrodomestici nei rifiuti domestici!

Secondo la direttiva europea 2012/19/CE sui rifiuti di apparecchiature elettriche ed elettroniche e il suo recepimento nelle normative nazionali, gli elettrodomestici usati devono venire raccolti separatamente e venire smaltiti in modo ecocompatibile.

Alternativa di riciclaggio alla richiesta di restituzione:
il proprietario dell'apparecchio elettrico è tenuto in alternativa, invece della restituzione, a collaborare in modo che lo smaltimento venga eseguito correttamente in caso ceda l'apparecchio. L'apparecchio vecchio può anche venire consegnato ad un centro di raccolta che provvede poi allo smaltimento secondo le norme nazionali sul riciclaggio e sui rifiuti. Non ne sono interessati gli accessori e i mezzi ausiliari senza elementi elettrici forniti insieme ai vecchi apparecchi.

La ristampa o l'ulteriore riproduzione, anche parziale, della documentazione o dei documenti d'accompagnamento dei prodotti è consentita solo con l'esplicita autorizzazione da parte della iSC GmbH.

Con riserva di apportare modifiche tecniche

Informazioni sul Servizio Assistenza

In tutti i Paesi indicati nel certificato di garanzia disponiamo di competenti partner per il Servizio Assistenza (per i relativi dati di contatto si veda il certificato di garanzia), che sono a vostra disposizione per tutte le richieste di assistenza come riparazione, fornitura di pezzi di ricambio e parti di usura o vendita di materiali di consumo.

Si deve tenere presente che le seguenti parti di questo prodotto sono soggette a un'usura naturale o dovuta all'uso ovvero che le seguenti parti sono necessarie come materiali di consumo.

Categoria	Esempio
Parti soggette ad usura *	Spazzole di carbone, mandrini, mandrini di serraggio, bussole di serraggio, albero flessibile
Materiale di consumo/parti di consumo *	Dischi abrasivi, nastri abrasivi, frese, feltri per lucidare, punte per trapano, punte e mole per molare, rulli abrasivi, spazzole metalliche
Parti mancanti	

* non necessariamente compreso tra gli elementi forniti!

In presenza di difetti o errori vi preghiamo di denunciare il caso sul sito internet www.isc-gmbh.info. Vi preghiamo di descrivere con precisione l'anomalia e a tal riguardo di rispondere in ogni caso alle seguenti domande:

- L'apparecchio ha già funzionato una volta o era difettoso fin dall'inizio?
- Avete notato qualcosa prima che si manifestasse il difetto (sintomo prima del difetto)?
- A vostro parere che cosa non funziona nell'apparecchio (sintomo principale)?
Descrivete che cosa non funziona.

Certificato di garanzia

Gentili clienti,

i nostri prodotti sono soggetti ad un rigido controllo di qualità. Se l'apparecchio non dovesse tuttavia funzionare correttamente, ci scusiamo e vi preghiamo di rivolgervi al nostro servizio di assistenza clienti all'indirizzo indicato in questa scheda di garanzia. Siamo a vostra disposizione anche telefonicamente al numero del Servizio Assistenza indicato. Per la rivendicazione dei diritti di garanzia vale quanto segue:

1. Queste condizioni di garanzia regolano ulteriori prestazioni di garanzia. La presente garanzia non tocca i vostri diritti al ricorso in garanzia previsti dalla legge. Le nostre prestazioni di garanzia sono per voi gratuite.
2. La prestazione di garanzia riguarda esclusivamente i difetti dell'apparecchio provatamente riconducibili a errori del materiale o di produzione ed è limitata, a nostra discrezione, all'eliminazione di questi difetti o alla sostituzione dell'apparecchio.
Tenete presente che i nostri apparecchi non sono stati costruiti per l'impiego artigianale, professionale o imprenditoriale. Pertanto un contratto di garanzia non viene concluso se l'apparecchio è stato usato entro il periodo di garanzia in attività artigianali, imprenditoriali o industriali o se è stato sottoposto a sollecitazioni equivalenti.
3. Sono esclusi dalla nostra garanzia:
 - Danni all'apparecchio causati dalla mancata osservanza delle istruzioni di montaggio o per un'installazione non corretta, dalla mancata osservanza delle istruzioni per l'uso (come ad es. collegamento a una tensione di rete o a un tipo di corrente non corretti), dalla mancata osservanza delle norme relative alla manutenzione e alla sicurezza, dall'esposizione dell'apparecchio a condizioni ambientali anomale o per la mancata esecuzione di pulizia e manutenzione.
 - Danni all'apparecchio dovuti a usi impropri o illeciti (come per es. sovraccarico dell'apparecchio o utilizzo di utensili di ricambio o accessori non consentiti), alla penetrazione di corpi estranei nell'apparecchio (come per es. sabbia, pietre o polvere, danni dovuti al trasporto), all'impiego della forza o a influssi esterni (come per es. danni causati da caduta).
 - Danni all'apparecchio o a parti di esso da ricondurre a un'usura comune, dovuta all'uso o di altro tipo naturale.
4. Il periodo di garanzia è 24 mesi e inizia a partire dalla data di acquisto dell'apparecchio. I diritti di garanzia devono essere fatti valere prima della scadenza del periodo di garanzia, entro due settimane dopo avere accertato il difetto. È esclusa la rivendicazione di diritti di garanzia dopo la scadenza del relativo periodo. La riparazione o la sostituzione dell'apparecchio non comporta una proroga del periodo di garanzia e con questa prestazione per l'apparecchio o per pezzi di ricambio eventualmente installati non inizia un nuovo periodo di garanzia. Ciò vale anche nel caso in cui si ricorra a un servizio sul posto.
5. Per rivendicare il diritto di garanzia vi preghiamo di denunciare l'apparecchio difettoso sul sito internet: www.isc-gmbh.info. Se il difetto dell'apparecchio rientra nella nostra prestazione di garanzia, ricevete prontamente l'apparecchio riparato o un apparecchio nuovo.

Naturalmente effettuiamo a pagamento anche riparazioni sull'apparecchio che non rientrano o non rientrano più nella garanzia. A tale scopo inviate l'apparecchio all'indirizzo del nostro Centro Assistenza.

Per parti mancanti, di consumo e soggette a usura rimandiamo alle limitazioni di questa garanzia secondo le informazioni sul Servizio Assistenza di queste istruzioni per l'uso.



Gevaar! - Handleiding lezen om het letselrisico te verminderen



Voorzichtig! Draag een gehoorbeschermer. Lawaai kan aanleiding geven tot gehoorverlies.



Voorzichtig! Draag een stofmasker. Bij het bewerken van hout en andere materialen kan stof ontstaan dat schadelijk is voor de gezondheid. Asbesthoudend materiaal mag niet worden bewerkt!



Voorzichtig! Draag een veiligheidsbril. Vonken die tijdens het werk ontstaan of splinters, spanen en stof die uit het toestel ontsnappen kunnen leiden tot zichtverlies.

Gevaar!

Bij het gebruik van toestellen dienen enkele veiligheidsmaatregelen te worden nageleefd om lichamelijk gevaar en schade te voorkomen. Lees daarom deze handleiding / veiligheidsinstructies zorgvuldig door. Bewaar deze goed zodat u de informatie op elk moment kunt terugvinden. Mocht u dit toestel aan andere personen doorgeven, gelieve dan deze handleiding / veiligheidsinstructies mee te geven. Wij zijn niet aansprakelijk voor ongevallen of schade die te wijten zijn aan niet-naleving van deze handleiding en van de veiligheidsinstructies.

1. Veiligheidsaanwijzingen

De overeenkomstige veiligheidsinstructies vindt u in de bijgaande brochure.

Gevaar!

Lees alle veiligheidsinstructies en aanwijzingen. Nalatigheden bij de inachtneming van de veiligheidsinstructies en aanwijzingen kunnen elektrische schok, brand en/of zware letsels tot gevolg hebben. **Bewaar alle veiligheidsinstructies en aanwijzingen voor de toekomst.**

2. Beschrijving van het gereedschap en leveringsomvang**2.1 Beschrijving van het gereedschap (fig. 3)**

- 1 AAN/UIT-schakelaar
- 2 Toerenregelaar
- 3 Spanmoer
- 4 Vastzetknop voor spantanghouder
- 5 Afdekking

2.2 Leveringsomvang (fig. 1-2)

Gelieve de volledigheid van het artikel te controleren aan de hand van de beschreven omvang van de levering. Indien er onderdelen ontbreken, gelieve u dan binnen 5 werkdagen na aankoop van het artikel te wenden tot ons servicecenter of tot het verkooppunt waar u het apparaat heeft gekocht, en leg een geldig bewijs van aankoop voor. Gelieve daarvoor de garantietabel in de service-informatie aan het einde van de handleiding in acht te nemen.

- Open de verpakking en neem het toestel voorzichtig uit de verpakking.
- Verwijder het verpakkingsmateriaal alsmede verpakkings-/transportbeveiligingen (indien

aanwezig).

- Controleer of de leveringsomvang compleet is.
- Controleer het toestel en de accessoires op transportschade.
- Bewaar de verpakking indien mogelijk tot het verloop van de garantieperiode.

Gevaar!

Het toestel en het verpakkingsmateriaal zijn geen speelgoed voor kinderen! Kinderen mogen niet met plastic zakken, folies en kleine stukken spelen! Er bestaat inslik- en verstikkingsgevaar!

- Slijp- en graveergereedschap
- Koffer (1)
- Slijpschijven (2)
- Slijpbanden (3)
- Spandoorn (4)
- Frees (5)
- Viltten polijstschijven (10) / Opspandoorn (6)
- Boren (7)
- Arrêteerpen (8)
- Slijpstift (9)
- Spanhulzen (11)
- Doorslijpschijven (12)
- Flexibele as (13)
- Tafelklem (14)
- Telescopische statiefstang (15)
- Slijptrommels (16)
- Komborstels (17)
- Schuurpapier (18)
- Originële handleiding
- Veiligheidsinstructies

3. Reglementair gebruik

De slijp- en graveerset dient om hout, metaal en kunststoffen in de modelbouw, op de werkplaats en in de huishouding te boren, schuren, ontbramen, polijsten, graveren, snijden, frezen en schoon te maken. Gebruik het gereedschap en de accessoires enkel voor de beschreven toepassingen.

De machine mag slechts voor werkzaamheden worden gebruikt waarvoor ze bedoeld is. Elk ander verder gaand gebruik is niet reglementair. Voor daaruit voortvloeiende schade of verwondingen van welke aard dan ook is de gebruiker/bediener, niet de fabrikant, aansprakelijk.

Wij wijzen erop dat onze gereedschappen overeenkomstig hun bestemming niet geconstrueerd zijn voor commercieel, ambachtelijk of industrieel gebruik. Wij geven geen garantie indien het gereedschap in ambachtelijke of industriële bedrijven alsmede bij gelijk te stellen activiteiten wordt gebruikt.

4. Technische gegevens

Netspanning : 230 V ~ 50 Hz
 Opgenomen vermogen: 135 watt
 Stationair toerental n_b : max. 10.000-35.000 t/min
 Spangebied : 0,5-3,2 mm
 Opzetstukken Ø max.: 55 mm
 Opzetlengte max.: 22 mm
 Doornlengte max.: 40 mm
 Bescherming klasse: II /
 Gewicht: 0,61 kg

Gevaar!

Geluid en vibratie

De geluids- en vibratiewaarden werden bepaald volgens EN 60745.

Geluidsdrukniveau L_{pA} 68,5 dB (A)
 Onzekerheid K_{pA} 3 dB
 Geluidsvermogen L_{WA} 79,5 dB (A)
 Onzekerheid K_{WA} 3 dB

Draag een gehoorbeschermer.

Lawaai kan aanleiding geven tot gehoorverlies.

Totale vibratiewaarden (vectorsom van drie richtingen) bepaald volgens EN 60745.

Trillingsemisiewaarde $a_{hv} \leq 2,5 \text{ m/s}^2$
 Onzekerheid $K = 1,5 \text{ m/s}^2$

De opgegeven trillingsemisiewaarde is gemeten volgens een genormaliseerde testprocedure en kan veranderen naargelang van de wijze waarop het elektrische gereedschap wordt gebruikt en in uitzonderingsgevallen boven de opgegeven waarde liggen.

De vermelde trillingsemisiewaarde kan worden gebruikt om elektrische gereedschappen onderling te vergelijken.

De vermelde trillingsemisiewaarde kan ook worden gebruikt om voor begin van de werkzaamheden de nadelige gevolgen te beoordelen.

Beperk de geluidsoontwikkeling en vibratie tot een minimum!

- Gebruik enkel intacte toestellen.
- Onderhoud en reinig het toestel regelmatig.
- Pas uw manier van werken aan het toestel aan.
- Overbelast het toestel niet.
- Laat het toestel indien nodig nazien.
- Schakel het toestel uit als het niet wordt gebruikt.
- Draag handschoenen.

Voorzichtig!

Restrisico's

Er blijven altijd restrisico's over ook al wordt dit elektrisch gereedschap naar behoren bediend. Volgende gevaren kunnen zich voordoen in verband met de bouwwijze en uitvoering van dit elektrisch gereedschap:

1. Longletsels indien geen gepaste stofmasker wordt gedragen.
2. Gehoorschade indien geen gepaste gehoorbeschermer wordt gedragen.
3. Schade aan de gezondheid die voortvloeit uit hand-arm-trillingen indien het toestel lang zonder onderbreking wordt gebruikt of niet naar behoren wordt gehanteerd en onderhouden.

5. Vóór inbedrijfstelling

Controleer of de gegevens vermeld op het kenplaatje overeenkomen met de gegevens van het stroomnet alvorens het gereedschap aan te sluiten.

Waarschuwing!

Verwijder altijd de netstekker uit het stopcontact voordat u het gereedschap anders afstelt.

5.1 Ontnemen van de accessoires (fig. 4)

Om de accessoires uit te kunnen nemen dient u de accessoirehouder (a) omhoog te trekken.

5.2 Inzetten van de diverse gereedschappen (fig. 5)

Gevaar!

De aandrijfteenheid uitschakelen en de netstekker uit het stopcontact verwijderen alvorens de gereedschappen in te zetten (en telkens voordat u van gereedschap verwisselt).

1. Druk de arrêteerknop (4) in en draai de spanthouder, tot de bout vastklikt.
2. Verwijder de spanmoer (3), zet de passende spanhuls (11) erin en monteer de spanmoer weer.
3. Het gewenste gereedschap de spanhuls in zetten tot tegen de aanslag en de spanthoudermoer (3) aanhalen.

Hij mag niet meer dan 20 mm uitsteken!

5.3 Montage van de flexibele as (fig. 3/5a)

- Schroef de afdekking (5) vooraan aan het gereedschap af.
- Draai dan de spanthoudermoer (3) los.
- Steek de binnenste as (a) van de flexibele as de spanthouder (3) in.
- Haal de spanthoudermoer (3) aan.
- Schroef dan de ring (b) op de multislijper vast.

5.3.1 Inzetten van de verschillende gereedschappen in de flexibele as (fig. 5b)

1. Druk de bijgaande arreteerpen (8) het boorgat van de flexibele as (13) in en draai die tot de pen vastklikt.
2. Verwijder de spanmoer (3), zet de passende spanhuls (11) erin en monteer de spanmoer weer.
3. Het gewenste gereedschap tot tegen de aanslag de spanhuls in zetten en de moer van de spanthouder vastdraaien.

5.4 Gebruik van de standaard (fig. 6)

- Maak de standaard vast op een werkbank.
- De standaard is qua hoogte verstelbaar en kan worden versteld zoals getoond in fig. 6.
- De multislijper kan dan op de standaard worden vastgehaakt.

6. Inbedrijfstelling

- Vergewis u zich ervan dat de aandrijfteenheid uitgeschakeld is.
- Vergelijk of de netspanning vermeld op het kentplaatje van het nettoestel overeenkomt met de voorhanden zijnde netspanning. Steek dan de stekker van het nettoestel in het stopcontact.

6.1 AAN/UIT-schakelaar (fig. 3)

Om het apparaat in te schakelen zet u de Aan-/UIT-schakelaar (1) op „I“
Om het apparaat uit te schakelen zet u de Aan-/UIT-schakelaar (1) op „0“

6.2.Toerenregelaar (fig. 3)

Het gewenste toerental kunt u aan de regelaar (2) instellen.

Het juiste toerental is afhankelijk van het ingezette gereedschap alsook van het te bewerken materiaal.

6.3 Aanwijzingen omtrent het afstellen van het toerental

- Kleine frezen/slijppennen : hoog toerental
- Grote frezen/slijppennen : laag toerental

6.4 Werkinstructies

- Oefen enkel matige druk uit op het te bewerken stuk teneinde dit met constant toerental te kunnen bewerken.
- Sterke druk versnelt niet het werkproces maar leidt tot afremmen of stilstand van de aandrijfteenheid en bijgevolg tot overbelasting van de motor.
- Kleine werkstukken moeten voor uw eigen veiligheid worden geborgd d.m.v. een sergeant of een bankschroef.
- Fijn afwerken/Graveren: Aandrijfteenheid houden zoals een balpen (met één hand).
- Grof bewerken: Aandrijfteenheid houden zoals een hamersteel (met beide handen).

7. Accessoires

7.1 Accessoires (fig. 7 / fig. 1, pos. 3/18)

- 1 Schuurpapier
- 2 Slijpband (klein)
- 3 Slijpband (groot)

7.2 Accessoires (fig. 8 / fig. 1, pos. 12)

- 1 Snijschijf (fijn)
- 2 Snijschijf (groot)

7.3. Accessoires (fig. 9 / fig. 1, pos. 5)

- 1 Frees (cilinder, groot)
- 2 Frees (cilinder, klein)
- 3 Frees (punt)
- 4 Frees (kogel)

7.4. Accessoires (fig. 10 / fig. 1, pos. 2/10)

- 1 Slijpschijf
- 2 Vilt-polijstschijf

7.5. Accessoires (fig. 11 / fig. 1, pos. 9)

- 1-6 Slijppennen

7.6. Accessoires (fig. 12 / fig. 1, pos. 4/12/16/17)

- 1 Diamantsnijschijf
- 2 Spandoorn voor diamantsnijschijf
- 3 Slijpwals voor slijpbanden (klein)
- 4 Slijpwals voor slijpbanden (groot)
- 5 Komborstels

7.7 Accessoires (fig. 13 / fig. 1, pos. 5/11)

- 1 Spanhuls 0,6-3,2 mm
- 2 Frees

7.8 Accessoires (fig. 14 / fig. 1, pos. 2/4/6/10)

- 1 Opspandoorn voor viltschijven
- 2 Opspandoorn voor slijpschijven
- 3 Viltpolijstschijf
- 4 Viltpolijstschijf
- 5 Slijpschijf

7.9 Accessoires (fig. 15 / fig. 1, pos. 7)

- 1-6 Boren (1-3 mm)

7.10 Beschrijving van de accessoirestukken:

Snijschijven:

voor het snijden van metaal en kunststof.
Te dien einde de snijschijf op de spandoorn bevestigen.

Slijppennen:

in verschillende slijpkopvormen.
Voor het slijpen en ontbramen van metaal en kunststof.

HSS-boor:

voor boorwerkzaamheden op non-ferrometalen, hout, kunststof en printplaten.

Slijpschijf:

voor het schoonmaken en scherp-slijpen van messen en gereedschappen. Te dien einde de slijpschijf op de spandoorn bevestigen.

Polijtschijven / polijstpenen:

voor het polijsten van messing, tin, koper enz.
Ook in combinatie met polijstpasta's.

Komborstels:

voor het reinigen van steen, metaal, aluminium enz.

Slijpbanden:

voor het slijpen van metaal en kunststof.

Diamantsnijschijf:

voor het snijden, doorsnijden, slijpen en ontbramen van materialen zoals b.v. beton, steen, porselein, keramiek enz.

Spanhulzen:

verschillende groottes voor het opnemen van diverse accessoirestukken.

Frezen:

voor het frezen van kunststof en hout, zacht metaal

Spantanghoudersleutel:

voor het monteren van accessoirestukken

8. Vervanging van de netaansluitleiding

Gevaar!

Als de netaansluitleiding van dit apparaat beschadigd wordt, dan moet hij door de fabrikant of diens klantendienst of door een gelijkwaardig gekwalificeerde persoon vervangen worden, om gevaren te vermijden.

9. Reiniging, onderhoud en bestellen van wisselstukken

Gevaar!

Trek vóór alle schoonmaakwerkzaamheden de netstekker uit het stopcontact.

9.1 Reiniging

- Hou de veiligheidsinrichtingen, de ventilatiespleten en het motorhuis zo veel mogelijk vrij van stof en vuil. Wrijf het toestel met een schone doek af of blaas het met perslucht bij lage druk schoon.
- Het is aan te bevelen het toestel direct na elk gebruik te reinigen.
- Reinig het toestel regelmatig met een vochtige doek en wat zachte zeep. Gebruik geen reinigings- of oplosmiddelen; die zouden de kunststofcomponenten van het toestel kunnen aantasten. Let er goed op dat geen water in het toestel terechtkomt. Door binnendringen van water in een elektrische apparatuur verhoogt het risico van een elektrische schok.

9.2 Koolborstels

Bij bovenmatige vonkvorming laat u de koolborstels door een bekwame elektricien nazien.

Gevaar! De koolborstels mogen enkel door een bekwame elektricien worden vervangen.

9.3 Onderhoud

In het toestel zijn er geen andere te onderhouden onderdelen.

9.4 Bestellen van wisselstukken:

Gelieve bij het bestellen van wisselstukken volgende gegevens te vermelden:

- Type van het toestel
- Artikelnummer van het toestel
- Ident-nummer van het toestel
- Wisselstuknummer van het benodigd stuk

Actuele prijzen en info vindt u terug onder www.isc-gmbh.info

10. Verwijdering en recyclage

Het toestel bevindt zich in een verpakking om transportschade te voorkomen. Deze verpakking is een grondstof en bijgevolg herbruikbaar of kan naar de grondstofkringloop worden teruggevoerd. Het toestel en zijn accessoires bestaan uit diverse materialen, zoals b.v. metaal en kunststof. Defecte toestellen horen niet thuis in het huisvuil. Om zich van het toestel naar behoren te ontdoen dient het naar een geschikte verzamelplaats te worden gebracht. Als u geen verzamelplaats kent gelieve u dan bij de gemeente te informeren.

11. Opbergen

Bewaar het toestel en de accessoires op een donkere, droge en vorstvrije plaats die voor kinderen ontoegankelijk is. De optimale opbergtemperatuur ligt tussen 5° C en 30° C. Bewaar het elektrische gereedschap in de originele verpakking.



Enkel voor EU-landen

Elektrisch gereedschap hoort niet bij het huisvuil thuis!

Volgens de Europese richtlijn 2012/19/EG op afgedankte elektrische en elektronische toestellen en omzetting in nationaal recht dienen afgedankte elektrische gereedschappen afzonderlijk te worden verzameld en milieuvriendelijk te worden gerecycleerd.

Recyclagealternatief i.p.v. het toestel terug te sturen:

De eigenaar van het elektrische toestel is alternatief verplicht, i.p.v. het toestel terug te sturen, mede te werken bij de behoorlijke recyclage in geval hij zich van het eigendom ontdoet. Het afgedankte toestel kan hiervoor ook bij een verzamelplaats worden afgegeven die voor een verwijdering als bedoeld in de wetgeving in zake recyclage en afvalverwerking zorgt. Hieronder vallen niet bij de afgedankte toestellen gevoegde accessoires en hulpmiddelen zonder elektrische componenten.

Nadruk of andere reproductie van documentatie en geleidepapieren van de producten, geheel of gedeeltelijk, enkel toegestaan mits uitdrukkelijke toestemming van iSC GmbH.

Technische wijzigingen voorbehouden

Service-informatie

Wij werken in alle landen die in het garantiebewijs zijn genoemd, samen met competente servicepartners, wier contactgegevens u kunt afleiden uit het garantiebewijs. Deze staan voor alle diensten zoals reparatie, het verschaffen van wisselstukken of slijtdelen of voor de aankoop van verbruiksmaterialen te uwer beschikking.

U moet er rekening mee houden dat bij dit product de volgende delen onderhevig zijn aan een slijtage door gebruik of een natuurlijke slijtage, resp. dat de volgende delen nodig zijn als verbruiksmaterialen.

Categorie	Voorbeeld
Slijtstukken*	koolborstels, spandoorns, opspandoorns, spanhulzen, flexibele as
Verbruiksmateriaal/verbruiksstukken*	slijpschijven, slijpbanden, frezen, vilten polijstschijven, boren, slijpstiften, doorslijpschijven, slijptrommels, draadborstels
Ontbrekende onderdelen	

* niet verplicht bij de leveringsomvang begrepen!

Bij gebreken of defecten verzoeken wij u om de fout te melden op het internet onder www.isc-gmbh.info. Gelieve te zorgen voor een nauwkeurige beschrijving van de fout en daarbij in elk geval de volgende vragen te beantwoorden:

- Heeft het toestel reeds eenmaal gewerkt of was het vanaf het begin defect?
- Is u iets opgevallen voordat het defect zich voordeed (symptoom vóór het defect)?
- Welke foutieve werkwijze vertoont het toestel volgens u (hoofdsymptoom)? Beschrijf deze foutieve werkwijze.

Garantiebewijs

Geachte klant,

onze producten worden onderworpen aan een strenge kwaliteitscontrole. Mocht dit apparaat echter ooit niet naar behoren functioneren, spijt dit ons ten zeerste en vragen u zich te wenden tot onze servicedienst onder het adres vermeld op dit garantiebewijs. Wij staan ook graag telefonisch tot uw dienst via het vermelde servicetelefoonnummer. Voor eisen in verband met het recht garantie geldt het volgende:

1. Deze garantievoorwaarden regelen bijkomende garantieprestaties. Uw wettelijke garantieclaims blijven onaangetast door deze garantie. Onze garantieprestatie is voor u gratis.
2. De garantie geldt uitsluitend voor gebreken aan het apparaat die aantoonbaar vallen te herleiden tot een materiaal- of fabricagefout, en is naar ons goeddunken beperkt tot het verhelpen van zulke defecten of de vervanging van het apparaat.
Wij wijzen erop dat onze apparaten overeenkomstig hun bestemming niet ontworpen zijn voor commercieel, ambachtelijk of industrieel gebruik. Van een garantiecontract is derhalve geen sprake, als het apparaat binnen de garantieperiode in commerciële, ambachtelijke of industriële bedrijven werd ingezet of aan een daarmee gelijk te stellen belasting werd blootgesteld.
3. Van onze garantie zijn uitgesloten:
 - Schade aan het apparaat als gevolg van niet-inachtneming van de montagehandleiding of op grond van ondeskundige installatie, als gevolg van niet-inachtneming van de gebruiksaanwijzing (zoals bijv. door aansluiting aan een verkeerde netspanning of stroomsoort) of niet-inachtneming van de onderhouds- en veiligheidsvoorschriften, door blootstelling van het apparaat aan abnormale omgevingsvoorwaarden of door nalatig onderhoud en verzorging.
 - Schade aan het apparaat als gevolg van misbruik of ondeskundige toepassingen (zoals bijv. overbelasting van het apparaat of de inzet van niet-toegelaten gereedschappen of toebehoren), binnendringen van vreemde voorwerpen in het apparaat (zoals bijv. zand, stenen of stof, transportschade), gebruik van geweld of als gevolg van externe invloeden (zoals bijv. schade door vallen).
 - Schade aan het apparaat of aan delen van het apparaat die valt te herleiden tot slijtage als gevolg van gebruik, en als gevolg van normale of andere natuurlijke slijtage.
4. De garantieperiode bedraagt 24 maanden en gaat in op de datum van aankoop van het apparaat. Garantieclaims dienen voor het verloop van de garantieperiode binnen de twee weken na het vaststellen van het defect geldend te worden gemaakt. Het indienen van garantieclaims na verloop van de garantieperiode is uitgesloten. De herstelling of vervanging van het apparaat leidt niet tot een verlenging van de garantieperiode noch wordt door deze prestatie een nieuwe garantieperiode voor het apparaat of voor eventueel ingebouwde wisselstukken op gang gebracht. Dit geldt ook bij het ter plaatse uitvoeren van een serviceactiviteit.
5. Gelieve om een garantieclaim geldend te maken het defecte apparaat aan te melden onder: www.isc-gmbh.info. Valt het defect van het apparaat binnen onze garantieprestatie, dan bezorgen wij u per omgaande een hersteld of nieuw apparaat terug.

Uiteraard staan wij ook tot u dienst om, mits betaling van de kosten, defecten van het apparaat te verhelpen die buiten de garantieomvang vallen. Te dien einde stuurt u het apparaat aan ons serviceadres op.

Voor slijtstukken, verbruiksmateriaal en ontbrekende onderdelen wordt verwezen naar de beperkingen van deze garantie conform de service-informatie van deze handleiding.



Peligro! - Leer el manual de instrucciones para reducir cualquier riesgo de sufrir daños



Cuidado! Usar **protección para los oídos**. La exposición al ruido puede ser perjudicial para el oído.



Cuidado! Es preciso ponerse una **mascarilla de protección**. Puede generarse polvo dañino para la salud cuando se realicen trabajos en madera o en otros materiales. ¡Está prohibido trabajar con material que contenga asbesto!



Cuidado! Llevar **gafas de protección**. Durante el trabajo, la expulsión de chispas, astillas, virutas y polvo por el aparato pueden provocar pérdida de vista.

Peligro!

Al usar aparatos es preciso tener en cuenta una serie de medidas de seguridad para evitar lesiones o daños. Por este motivo, es preciso leer atentamente este manual de instrucciones/advertencias de seguridad. Guardar esta información cuidadosamente para poder consultarla en cualquier momento. En caso de entregar el aparato a terceras personas, será preciso entregarles, asimismo, el manual de instrucciones/advertencias de seguridad. No nos hacemos responsables de accidentes o daños provocados por no tener en cuenta este manual y las instrucciones de seguridad.

1. Instrucciones de seguridad

Encontrará las instrucciones de seguridad correspondientes en el prospecto adjunto.

Peligro!

Lea todas las instrucciones de seguridad e indicaciones. El incumplimiento de dichas instrucciones e indicaciones puede provocar descargas, incendios y/o daños graves. **Guarde todas las instrucciones de seguridad e indicaciones para posibles consultas posteriores.**

2. Descripción del aparato y volumen de entrega**2.1 Descripción del aparato (fig. 3)**

- 1 Interruptor ON/OFF
- 2 Regulador de velocidad
- 3 Tuerca de regulación
- 4 Botón de retención para portabrocas
- 5 Cubierta

2.2 Volumen de entrega (fig. 1-2)

Sirviéndose de la descripción del volumen de entrega, comprobar que el artículo esté completo. Si faltase alguna pieza, dirigirse a nuestro Service Center o a la tienda especializada más cercana en un plazo máximo de 5 días laborales tras la compra del artículo presentando un recibo de compra válido. A este respecto, observar la tabla de garantía de las condiciones de garantía que se encuentran al final del manual.

- Abrir el embalaje y extraer cuidadosamente el aparato.
- Retirar el material de embalaje, así como los dispositivos de seguridad del embalaje y para el transporte (si existen).

- Comprobar que el volumen de entrega esté completo.
- Comprobar que el aparato y los accesorios no presenten daños ocasionados durante el transporte.
- Si es posible, almacenar el embalaje hasta que transcurra el periodo de garantía.

Peligro!

¡El aparato y el material de embalaje no son un juguete! ¡No permitir que los niños jueguen con bolsas de plástico, láminas y piezas pequeñas! ¡Riesgo de ingestión y asfixia!

- Herramienta desbarbadora y grabadora
- Maletín (1)
- Muelas de lijar (2)
- Cintas abrasivas (3)
- Mandriles de sujeción (4)
- Fresa (5)
- Pulidora de fieltro (10)/mandriles de sujeción (6)
- Broca (7)
- Clavija de detención (8)
- Barrita de abrasivo (9)
- Manguitos de sujeción (11)
- Muelas de tronzar (12)
- Árbol flexible (13)
- Sujeción para mesa (14)
- Barra soporte telescópica (15)
- Cilindros esmeriladores (16)
- Cepillos de copa (17)
- Papel abrasivo (18)
- Manual de instrucciones original
- Instrucciones de seguridad

3. Uso adecuado

El juego de desbarbadora y grabadora se ha diseñado para taladrar, lijar, desbarbar, pulir, grabar, cortar, fresar y para la limpieza de madera, metal y materiales sintéticos utilizados en la fabricación de modelos y maquetas, taller y menaje. Utilice la herramienta y los accesorios sólo para las aplicaciones descritas.

Utilizar la máquina sólo en los casos que se indican explícitamente como de uso adecuado. Cualquier otro uso no será adecuado. En caso de uso inadecuado, el fabricante no se hace responsable de daños o lesiones de cualquier tipo; el responsable es el usuario u operario de la máquina.

Tener en consideración que nuestro aparato no está indicado para un uso comercial, industrial o en taller. No asumiremos ningún tipo de garantía cuando se utilice el aparato en zonas industriales, comerciales o talleres, así como actividades similares.

4. Características técnicas

Tensión de red: 230 V ~ 50 Hz
 Consumo de energía: 135 W
 Velocidad en vacío n_0 : máx. 10.000-35.000 min⁻¹
 Capacidad de sujeción 0,5-3,2 mm
 Accesorios Ø máx.: 55 mm
 Longitud máx. de accesorios: 22 mm
 Longitud máx. de espiga: 40 mm
 A prueba de sacudidas eléctricas II / III
 Peso: 0,61 kg

Peligro!

Ruido y vibración

Los valores con respecto al ruido y la vibración se determinaron conforme a la norma EN 60745.

Nivel de presión acústica L_{pA} 68,5 dB(A)
 Imprecisión K_{pA} 3 dB
 Nivel de potencia acústica L_{WA} 79,5 dB(A)
 Imprecisión K_{WA} 3 dB

Usar protección para los oídos.

La exposición al ruido puede ser perjudicial para el oído.

Los valores totales de vibración (suma de vectores en las tres direcciones) se determinaron conforme a la norma EN 60745.

Valor de emisión de vibraciones $a_h \leq 2,5 \text{ m/s}^2$
 Imprecisión $K = 1,5 \text{ m/s}^2$

El valor de emisión de vibraciones indicado se ha calculado conforme a un método de ensayo normalizado, pudiendo, en algunos casos excepcionales, variar o superar el valor indicado dependiendo de las circunstancias en las que se utilice la herramienta eléctrica.

El valor de emisión de vibraciones indicado puede utilizarse para comparar la herramienta con otras.

El valor de emisión de vibraciones indicado también puede utilizarse para una valoración preliminar de los riesgos.

¡Reducir la emisión de ruido y las vibraciones al mínimo!

- Emplear sólo aparatos en perfecto estado.
- Realizar el mantenimiento del aparato y limpiarlo con regularidad.
- Adaptar el modo de trabajo al aparato.
- No sobrecargar el aparato.
- En caso necesario dejar que se compruebe el aparato.
- Apagar el aparato cuando no se esté utilizando.
- Llevar guantes.

Cuidado!

Riesgos residuales

Incluso si esta herramienta se utiliza adecuadamente, siempre existen riesgos residuales. En función de la estructura y del diseño de esta herramienta eléctrica pueden producirse los siguientes riesgos:

1. Lesiones pulmonares en caso de que no se utilice una mascarilla de protección antipolvo.
2. Lesiones auditivas en caso de que no se utilice una protección para los oídos adecuada.
3. Daños a la salud derivados de las vibraciones de las manos y los brazos si el aparato se utiliza durante un largo período tiempo, no se sujeta del modo correcto o si no se realiza un mantenimiento adecuado.

5. Antes de la puesta en marcha

Antes de conectar la máquina, asegurarse de que los datos de la placa de identificación coincidan con los datos de la red eléctrica.

Aviso!

Desenchufar el aparato antes de realizar ajustes.

5.1 Extracción de los accesorios (fig. 4)

Para poder extraer los accesorios, tirar hacia arriba (a) de su soporte.

5.2 Colocación de las diferentes herramientas (fig. 5)

Peligro!

Antes de colocar las herramientas en su sitio (y antes de cada cambio de herramientas), deberá apagar y desenchufar la unidad motriz.

1. Presionar el botón de retención (4) y girar el portabrocas hasta que el perno se quede enclavado.
2. Quitar la tuerca de regulación (3), poner el manguito de sujeción adecuado (11) y volver a montar la tuerca de regulación.
3. Colocar la herramienta escogida hasta el tope del manguito de sujeción y atornillar la tuerca portabrocas (3).

La parte sobresaliente no debe superar los 20 mm.

5.3 Montaje del árbol flexible (fig. 3/5a)

- Desatornillar la cubierta (5) en la parte delantera del aparato.
- Soltar la tuerca portabrocas (3).
- Introducir el eje interior (a) del árbol flexible en la tuerca portabrocas (3).
- Apretar la tuerca portabrocas (3).
- A continuación, atornillar el anillo (b) a la lijadora múltiple.

5.3.1 Colocación de las distintas herramientas en el árbol flexible (fig. 5b)

1. Introducir la clavija de retención suministrada (8) en la perforación del eje flexible (13) y girar el eje hasta que la clavija encaje.
2. Quitar la tuerca de regulación (3), poner el manguito de sujeción adecuado (11) y volver a montar la tuerca de regulación.
3. Colocar la herramienta escogida hasta el tope del manguito de sujeción y apretar la tuerca del portabrocas

5.4 Uso del soporte (fig. 6)

- Fije el soporte a un banco de trabajo
- El soporte se ajusta en altura pudiendo regularse
- según se indica en la fig. 6.
- A continuación se puede sujetar la lijadora múltiple al soporte.

6. Puesta en marcha

- Asegúrese de que la unidad motriz esté desconectada.
- Compruebe que la tensión de red coincide con la especificada en la placa de identificación del aparato. Enchufe el aparato.

6.1 Interruptor ON/OFF (fig. 3)

Para conectar el aparato, poner el interruptor ON/OFF (1) en „I“.

Para volver a desconectar el aparato, poner el interruptor ON/OFF (1) en „0“.

6.2 Regulador de velocidad (fig. 3)

Se puede ajustar la velocidad deseada por medio del regulador (2).

La velocidad ideal depende de la herramienta acoplada y del material a trabajar.

6.3 Instrucciones para el ajuste de la velocidad

- herramientas de fresado pequeñas/muelas de espiga: alta velocidad
- herramientas de fresado grandes/muelas de espiga: escasa velocidad

6.4 Instrucciones relativas al trabajo

- Ejerza una presión moderada sólo sobre la pieza que desea trabajar para asegurar una velocidad de rotación igual mientras trabaja.
- Una mayor presión no acelera el proceso de trabajo, sino que frena o detiene la unidad motriz y, con ello, provoca la sobrecarga del motor.
- Para su seguridad personal, fije las piezas pequeñas mediante un tornillo de banco o de apriete
- Trabajos de precisión y grabados: Sujetar la unidad motriz como si fuera un bolígrafo (con una mano).
- trabajos en grueso: Sujetar la unidad motriz como si fuera el mango de un martillo (con dos manos).

7. Accesorios

7.1 Accesorios (fig. 7/fig. 1; pos. 3/18)

- 1 Papel abrasivo
- 2 Cinta abrasiva (pequeña)
- 3 Cinta abrasiva (grande)

7.2 Accesorios (fig. 8 / fig. 1; pos. 12)

- 1 Muela de tronzar (fina)
- 2 Muela de tronzar (grande)

7.3 Accesorios (fig. 9 / fig. 1; pos. 5)

- 1 Fresa (cilindro, grande)
- 2 Fresa (cilindro, pequeña)
- 3 Fresa (punta)
- 4 Fresa (bola)

7.4 Accesorios (fig. 10 / fig. 1; pos. 2/10)

- 1 Muela de lijar
- 2 Muela pulidora de fieltro

7.5 Accesorios (fig. 11 / fig. 1; pos. 9)

- 1-6 Barritas de abrasivo

7.6 Accesorios (fig. 12 / fig. 1; pos. 4/12/16/17)

- 1 Muela de tronzar de diamante
- 2 Mandril de sujeción para muela de tronzar de diamante
- 3 Cilindro esmerilador para cintas abrasivas (pequeño)
- 4 Cilindro esmerilador para cintas abrasivas (grande)
- 5 Cepillos de copa

7.7 Accesorios (fig. 13 / fig. 1; pos. 5/11)

- 1 Manguito de sujeción 0,6-3,2 mm
- 2 Fresa

7.8 Accesorios (fig. 14 /fig. 1; pos. 2/4/6/10)

- 1 Mandril de sujeción para muelas de fieltro
- 2 Mandril de sujeción para muelas de lijar
- 3 Muela pulidora de fieltro
- 4 Muela pulidora de fieltro
- 5 Muela de lijar

7.9 Accesorios (fig. 15 / fig. 1; pos. 7)

- 1-6 Brocas (1-3 mm)

7.10 Descripción de los accesorios:

Muelas de tronzar:

Para cortar metales y plásticos. Para ello, debe fijar la muela para tronzar en el mandril de sujeción.

Barritas de abrasivo:

En diferentes formas de cabezal. Para lijar y desbarbar metal y plástico.

Broca HSS:

Para taladrar metal no férreo, madera, plástico y placas de circuito impreso.

Muelas para lijar:

Para limpiar y afilar cuchillos y herramientas. Para ello, fije la muela en el mandril de sujeción.

Muelas de pulir/puntas de pulir:

Para pulir latón, cinc, cobre, etc. Se pueden combinar con pastas para pulir.

Cepillos de copa:

Para limpiar piedra, metal, aluminio, etc.

Cintas abrasivas:

Para lijar madera y plástico.

Muela de tronzar diamantada:

Para cortar, tronzar, lijar y desbarbar materiales, como, p. ej. hormigón, piedra, porcelana, cerámica, etc.

Manguitos de sujeción:

Diversos tamaños para sujetar distintos tipos de accesorios.

Fresa:

Para fresar plástico, madera y metal blando

Llave portabrocas

Para montar los accesorios

8. Cambio del cable de conexión a la red eléctrica

Peligro!

Cuando el cable de conexión a la red de este aparato esté dañado, deberá ser sustituido por el fabricante o su servicio de asistencia técnica o por una persona cualificada para ello, evitando así cualquier peligro.

9. Mantenimiento, limpieza y pedido de piezas de repuesto

Peligro!

Desenchufar siempre antes de realizar algún trabajo de limpieza.

9.1 Limpieza

- Reducir al máximo posible la suciedad y el polvo en los dispositivos de seguridad, las rendijas de ventilación y la carcasa del motor. Frotar el aparato con un paño limpio o soplarlo con aire comprimido manteniendo la presión baja.
- Se recomienda limpiar el aparato tras cada uso.
- Limpiar el aparato con regularidad con un paño húmedo y un poco de jabón blando. No utilizar productos de limpieza o disolventes ya que se podrían deteriorar las piezas de plástico del aparato. Es preciso tener en cuenta que no entre agua en el interior del aparato. Si entra agua en el aparato eléctrico existirá mayor riesgo de una descarga eléctrica.

9.2 Escobillas de carbón

En caso de formación excesiva de chispas, ponerse en contacto con un electricista especializado para que compruebe las escobillas de carbón.

Peligro! Las escobillas de carbón sólo deben ser cambiadas por un electricista.

9.3 Mantenimiento

No hay que realizar el mantenimiento a más piezas en el interior del aparato.

9.4 Pedido de piezas de recambio:

Al solicitar recambios se indicarán los datos siguientes:

- Tipo de aparato
- No. de artículo del aparato
- No. de identidad del aparato
- No. del recambio de la pieza necesitada.

Encontrará los precios y la información actual en www.isc-gmbh.info

10. Eliminación y reciclaje

El aparato está protegido por un embalaje para evitar daños producidos por el transporte. Este embalaje es materia prima y, por eso, se puede volver a utilizar o llevar a un punto de reciclaje. El aparato y sus accesorios están compuestos de diversos materiales, como, p. ej., metal y plástico. Los aparatos defectuosos no deben tirarse a la basura doméstica. Para su eliminación adecuada, el aparato debe entregarse a una entidad recolectora prevista para ello. En caso de no conocer ninguna, será preciso informarse en el organismo responsable del municipio.

11. Almacenamiento

Guardar el aparato y sus accesorios en un lugar oscuro, seco, protegido de las heladas e inaccesible para los niños. La temperatura de almacenamiento óptima se encuentra entre los 5 y 30 °C. Guardar la herramienta eléctrica en su embalaje original.

E



Sólo para países miembros de la UE

No tirar herramientas eléctricas en la basura casera.

Según la directiva europea 2012/19/CE sobre aparatos usados electrónicos y eléctricos y su aplicación en el derecho nacional, dichos aparatos deberán recogerse por separado y eliminarse de modo ecológico para facilitar su posterior reciclaje.

Alternativa de reciclaje en caso de devolución:

El propietario del aparato eléctrico, en caso de no optar por su devolución, está obligado a reciclar adecuadamente dicho aparato eléctrico. Para ello, también se puede entregar el aparato usado a un centro de reciclaje que trate la eliminación de residuos respetando la legislación nacional sobre residuos y su reciclaje. Esto no afecta a los medios auxiliares ni a los accesorios sin componentes eléctricos que acompañan a los aparatos usados.

Sólo está permitido copiar la documentación y documentos anexos del producto, o extractos de los mismos, con autorización expresa de iSC GmbH.

Nos reservamos el derecho a realizar modificaciones técnicas

Información de servicio

En todos los países mencionados en el certificado de garantía disponemos de distribuidores competentes cuyos datos de contacto podrán consultar en dicho certificado. Dichos distribuidores están a su disposición para cualquier asunto relacionado con el servicio como reparación, suministro de piezas de repuesto y desgaste, o con respecto a los materiales de consumo.

Es preciso tener en cuenta, que las siguientes piezas de este producto se someten a desgaste natural o provocado por el uso o que se necesitan las siguientes piezas como materiales de consumo.

Categoría	Ejemplo
Piezas de desgaste*	Escobillas de carbón, mandriles de sujeción, manguitos de sujeción, árboles flexibles
Material de consumo/Piezas de consumo*	Muelas de lijar, cintas abrasivas, fresas, pulidoras de fieltro, brocas, barras de abrasivo, muelas de tronzar, cilindros esmeriladores, cepillos de alambre
Falta de piezas	

*no tiene por qué estar incluido en el volumen de entrega!

En caso de deficiencia o fallo, rogamos que lo registre en la página web www.isc-gmbh.info. Describa exactamente el fallo y responda siempre a las siguientes preguntas:

- ¿Ha funcionado el aparato en algún momento o estaba defectuoso desde el principio?
- ¿Le ha llamado algo la atención antes de surgir el fallo (indicio antes del fallo)?
- ¿Qué fallo de funcionamiento le parece que presenta el aparato (indicio principal)?
Describa ese fallo en el funcionamiento.

Certificado de garantía

Estimado cliente:

Nuestros productos están sometidos a un estricto control de calidad. No obstante, lamentaríamos que este aparato dejara de funcionar correctamente, en tal caso, le rogamos que se dirija a nuestro servicio de atención al cliente en la dirección indicada en la parte inferior de la presente tarjeta de garantía. Con mucho gusto le atenderemos también telefónicamente en el número de servicio indicado a continuación. Para hacer válido el derecho de garantía, proceda de la siguiente forma:

1. Estas condiciones de garantía regulan prestaciones de la garantía adicionales. Las prestaciones de garantía que le corresponden conforme a ley no se ven afectadas por la presente. Nuestra prestación de garantía es gratuita para usted.
2. La prestación de garantía se extiende exclusivamente a defectos que se pueda demostrar que han sido ocasionados por fallos de material o de producción y está limitada, según nosotros mismo decidamos, a la reparación de los mismos o al cambio del aparato.
Es preciso tener en consideración que nuestro aparato no está indicado para un uso comercial, industrial o en taller. Por lo tanto, no procederá un contrato de garantía cuando se utilice el aparato dentro del periodo de garantía en zonas industriales, comerciales o talleres, así como actividades similares.
3. Nuestra garantía no cubre:
 - Daños en el aparato ocasionados por la no observancia de las instrucciones de montaje o por una instalación no profesional, no observancia de las instrucciones de uso (como, p. ej., conexión a una tensión de red o corriente no indicada) o la no observancia de las disposiciones de mantenimiento y seguridad o por la exposición del aparato a condiciones anormales del entorno o por la falta de cuidado o mantenimiento.
 - Daños en el aparato ocasionados por aplicaciones impropias o indebidas (como, p. ej., sobrecarga del aparato o uso de herramientas o accesorios no homologados), introducción de cuerpos extraños en el aparato (como, p. ej., arena, piedras o polvo, daños producidos por el transporte), uso violento o influencias externa (como, p. ej., daños por caídas).
 - Daños en el aparato o en piezas del aparato provocados por el desgaste natural, habitual o producido por el uso.
4. El periodo de garantía es de 24 meses y comienza en la fecha de la compra del aparato. El derecho de garantía debe hacerse válido, antes de finalizado el plazo de garantía, dentro de un periodo de dos semanas una vez detectado el defecto. El derecho de garantía vence una vez transcurrido el plazo de garantía. La reparación o cambio del aparato no conllevará ni una prolongación del plazo de garantía ni un nuevo plazo de garantía ni para el aparato ni para las piezas de repuesto montadas. Esto también se aplica en el caso de un servicio in situ.
5. Para hacer efectivo su derecho a garantía, registre su aparato defectuoso en: www.isc-gmbh.info. Si nuestra prestación de garantía incluye el defecto aparecido en el aparato, recibirá de inmediato un aparato reparado o nuevo de vuelta.

Naturalmente, también solucionaremos los defectos del aparato que no se encuentren comprendidos o ya no se encuentren comprendidos en la garantía, en este caso contra reembolso de los costes. Para ello, envíe el aparato a nuestra dirección de servicio técnico.

Para piezas de desgaste, de repuesto y falta de piezas nos remitimos a las limitaciones de esta garantía conforme a la información de servicio de este manual de instrucciones.



Perigo! - Para reduzir o risco de ferimentos leia o manual de instruções



Cuidado! Use uma **protecção auditiva**. O ruído pode provocar danos no aparelho auditivo.



Cuidado! Use uma **máscara de protecção para pó**. Durante os trabalhos em madeira e outros materiais pode formar-se pó prejudicial à saúde. Os materiais que contenham amianto não podem ser trabalhados!



Cuidado! Use **óculos de protecção**. As faíscas produzidas durante o trabalho ou as aparas, os estilhaços e a poeira que saem do aparelho podem provocar cegueira.

Perigo!

Ao utilizar ferramentas, devem ser respeitadas algumas medidas de segurança para prevenir ferimentos e danos. Por conseguinte, leia atentamente este manual de instruções / estas instruções de segurança. Guarde-o num local seguro, para que o possa consultar sempre que necessário. Caso passe o aparelho a outras pessoas, entregue também este manual de instruções / estas instruções de segurança. Não nos responsabilizamos pelos acidentes ou danos causados pela não observância deste manual e das instruções de segurança.

1. Instruções de segurança

As instruções de segurança correspondentes encontram-se na brochura fornecida.

Perigo!

Leia todas as instruções de segurança e indicações. O incumprimento das instruções de segurança e indicações pode provocar choques eléctricos, incêndios e/ou ferimentos graves. **Guarde todas as instruções de segurança e indicações para mais tarde consultar.**

2. Descrição do aparelho e material a fornecer**2.1 Descrição do aparelho (figura 3)**

- 1 Interruptor para ligar/desligar
- 2 Regulador das rotações
- 3 Porca de fixação
- 4 Botão de retenção para bucha do porta-fresa
- 5 Cobertura

2.2 Material a fornecer (figura 1-2)

Com a ajuda da descrição do material a fornecer, verifique se o artigo se encontra completo. Caso faltem peças, dirija-se num prazo máximo de 5 dias úteis após a compra do artigo a um dos nossos Service Center ou ao ponto de venda onde adquiriu o aparelho, fazendo-se acompanhar de um talão de compra válido. Para o efeito, consulte a tabela da garantia que se encontra nas informações do serviço de assistência técnica no fim do manual.

- Abra a embalagem e retire cuidadosamente o aparelho.
- Remova o material da embalagem, assim como os dispositivos de segurança da embalagem e de transporte (caso existam).

- Verifique se o material a fornecer está completo
- Verifique se o aparelho e as peças acessórias apresentam danos de transporte.
- Se possível, guarde a embalagem até ao termo do período de garantia.

Perigo!

O aparelho e o material da embalagem não são brinquedos! As crianças não devem brincar com sacos de plástico, películas ou peças de pequena dimensão! Existe o perigo de deglutição e asfixia!

- Ferramenta para rectificar e gravar
- Mala (1)
- Discos de rebarbar (2)
- Cintas de lixa (3)
- Mandris de aperto (4)
- Fresas (5)
- Mós de polir em feltro (10) / mandris de aperto (6)
- Brocas (7)
- Pino de retenção (8)
- Pontas abrasivas (9)
- Mangas de aperto (11)
- Discos de corte (12)
- Veio flexível (13)
- Fixador de mesa (14)
- Barra de suporte telescópica (15)
- Mós abrasivas (16)
- Escovas tipo taça (17)
- Papel de lixa (18)
- Manual de instruções original
- Instruções de segurança


3. Utilização adequada

Com o conjunto para rectificar e gravar é possível perfurar, lixar, rebarbar, polir, gravar, cortar, fresar e limpar madeiras, metais e plásticos em modelismo, na oficina e em casa. Utilize a ferramenta e os acessórios somente para os fins descritos.

A máquina só pode ser utilizada para os fins a que se destina. Qualquer outro tipo de utilização é considerado inadequado. Os danos ou ferimentos de qualquer tipo daí resultantes são da responsabilidade do utilizador/operador e não do fabricante.

Chamamos a atenção para o facto de os nossos aparelhos não terem sido concebidos para uso comercial, artesanal ou industrial. Não assumimos qualquer responsabilidade se o aparelho for utilizado no comércio, artesanato ou indústria ou em actividades equiparáveis.

4. Dados técnicos

Tensão de serviço: 230 V - 50 Hz
 Potência absorvida: 135 W
 Rotações n_b :máx. 10.000-35.000 rpm
 Área de aperto: 0,5-3,2 mm
 Ø máx. dos adaptadores: 55 mm
 Comprimento máx. dos adaptadores: 22 mm
 Comprimento máx. do mandril: 40 mm
 Classe de protecção:II / 
 Peso:0,61 kg

Perigo!

Ruído e vibração

Os valores de ruído e de vibração foram apurados de acordo com a EN 60745.

Nível de pressão acústica L_{pA} 68,5 dB(A)
 Incerteza K_{pA} 3 dB
 Nível de potência acústica L_{WA} 79,5 dB(A)
 Incerteza K_{WA} 3 dB

Use uma protecção auditiva.

O ruído pode provocar danos auditivos.

Valores totais de vibração (soma vectorial de três direcções) apurados de acordo com a EN 60745.

Valor de emissão de vibração $a_h \leq 2,5 \text{ m/s}^2$
 Incerteza $K = 1,5 \text{ m/s}^2$

O valor de emissão de vibração indicado foi medido segundo um método de ensaio normalizado, podendo, consoante o tipo de utilização da ferramenta eléctrica, sofrer alterações e em casos excepcionais ultrapassar o valor indicado.

O valor de emissão de vibração indicado pode ser comparado com o de uma outra ferramenta eléctrica.

O valor de emissão de vibração indicado também pode ser utilizado para um cálculo prévio de limitações.

Reduza a produção de ruído e de vibração para o mínimo!

- Utilize apenas aparelhos em bom estado.
- Limpe e faça a manutenção do aparelho regularmente.
- Adapte o seu modo de trabalho ao aparelho.
- Não sobrecarregue o aparelho.
- Se necessário, submeta o aparelho a uma verificação.
- Desligue o aparelho, quando este não estiver a ser utilizado.
- Use luvas.

Cuidado!

Riscos residuais

Mesmo quando esta ferramenta eléctrica é utilizada adequadamente, existem sempre riscos residuais. Dependendo do formato e do modelo desta ferramenta eléctrica podem ocorrer os seguintes perigos:

1. Lesões pulmonares, caso não seja utilizada uma máscara de protecção para pó adequada.
2. Lesões auditivas, caso não seja utilizada uma protecção auditiva adequada.
3. Danos para a saúde resultantes das vibrações na mão e no braço, caso a ferramenta seja utilizada durante um longo período de tempo ou se não for operada e feita a manutenção de forma adequada.

5. Antes da colocação em funcionamento

Antes de ligar a máquina, certifique-se de que os dados constantes da placa de características correspondem aos dados de rede.

Aviso!

Retire sempre a ficha de alimentação da corrente eléctrica antes de efectuar ajustes no aparelho.

5.1. Remoção do acessório (fig. 4)

Para poder retirar o acessório, puxe o suporte para os acessórios (a) para cima.

5.2 Montagem das diversas ferramentas (fig. 5)

Perigo!

Antes de montar as ferramentas (e antes de cada mudança de ferramenta), desligue a unidade de accionamento e retire a ficha eléctrica da tomada.

1. Pressione o botão de retenção (4) e rode a bucha do porta-fresa até o perno engatar
2. Remova a porca de fixação (3), insira a manga de aperto adequada (11) e monte novamente a porca de fixação.
3. Introduza, por inteiro, a ferramenta desejada na manga de aperto e aperte a porca para bucha do porta-fresa (3).

A saliência não pode ser superior a 20 mm!

5.3 Montagem do veio flexível (fig. 3/5a)

- Desenrosque a cobertura (5) à frente no aparelho.
- Solte a porca para bucha do porta-fresa (3).
- Encaixe o eixo interior (a) do veio flexível na bucha do porta-fresa (3).
- Aperte a porca para bucha do porta-fresa (3).
- Pode agora enroscar o anel (b) da esmeriladora multifunções, apertando bem.

5.3.1 Colocação das diversas ferramentas no veio flexível (Fig. 5b)

1. Pressione o pino de retenção fornecido (8) no furo do veio flexível (13) e rode-o até o pino engatar.
2. Remova a porca de fixação (3), insira a manga de aperto adequada (11) e monte novamente a porca de fixação.
3. Introduza, por inteiro, a ferramenta desejada na manga de aperto e aparafuse a porca para bucha do porta-fresa

5.4 Utilização do suporte (Fig. 6)

- Fixe o suporte a uma bancada de trabalho
- O suporte pode ser regulado em altura da forma
- ilustrada na fig. 6.
- Agora já pode pendurar a esmeriladora multifunções no suporte.

6. Colocação em funcionamento

- Assegure-se de que a unidade de accionamento se encontra desligada.
- Verifique se a tensão de rede indicada na placa de características do bloco de alimentação corresponde à tensão de rede existente. Introduza agora a ficha do bloco de alimentação na tomada.

6.1 Interruptor para ligar/desligar (fig. 3)

Para ligar o aparelho, coloque o interruptor para ligar/desligar (1) em „I“
Para desligar o aparelho, coloque o interruptor para ligar/desligar (1) em „0“

6.2 Regulador das rotações (fig. 3)

Pode ajustar as rotações pretendidas com o regulador (2).

As rotações correctas dependem da ferramenta utilizada e do material a trabalhar.

6.3 Instruções para a regulação das rotações

- Pequenas fresas / pontas abrasivas: altas rotações
- Grandes fresas / pontas abrasivas: baixas rotações

6.4 Instruções de serviço

- Exerça uma força moderada sobre a peça, para que esta possa ser trabalhada com rotações constantes.
- Uma pressão excessiva não só não acelera o processo de trabalho, como também provoca um abrandamento ou mesmo a paragem da unidade de accionamento e, por conseguinte, uma sobrecarga do motor.
- As peças a trabalhar de dimensões mais reduzidas devem ser fixadas com um grampo ou num torno.
- Trabalhos de precisão/gravação: segurar a unidade de accionamento como uma esferográfica (com uma mão).
- Trabalhos de desbaste: segurar a unidade de accionamento como um cabo de martelo (com as duas mãos).

7. Acessórios

7.1 Acessórios (fig. 7 / fig. 1; pos. 3/18)

- 1 Papel de lixa
- 2 Cinta de lixa (pequena)
- 3 Cinta de lixa (grande)

7.2 Acessórios (fig. 8 / fig. 1; pos. 12)

- 1 Disco de corte (fino)
- 2 Disco de corte (grosso)

7.3 Acessórios (fig. 9 / fig. 1; pos. 5)

- 1 Fresa (cilindro, grande)
- 2 Fresa (cilindro, pequeno)
- 3 Fresa (ponta afiada)
- 4 Fresa (ponta esférica)

7.4 Acessórios (fig. 10 / fig. 1; pos. 2/10)

- 1 Disco de rebarbar
- 2 Disco de polir em feltro

7.5 Acessórios (fig. 11 / fig. 1; pos. 9)

- 1-6 Pontas abrasivas

7.6 Acessórios (fig. 12 / fig. 1; pos. 4/12/16/17)

- 1 Disco de corte de diamante
- 2 Mandril de aperto para disco de corte de diamante
- 3 MÓ abrasiva para cintas de lixa (pequena)
- 4 MÓ abrasiva para cintas de lixa (grande)
- 5 Escova de arame

7.7 Acessórios (fig. 13 / fig. 1; pos. 5/11)

- 1 Manga de aperto 0,6-3,2 mm
- 2 Fresa

7.8 Acessórios (fig. 14 / fig. 1; pos. 2/4/6/10)

- 1 Mandril de aperto para discos em feltro
- 2 Mandril de aperto para discos de rebarbar
- 3 Disco de polir em feltro
- 4 Disco de polir em feltro
- 5 Disco de rebarbar

7.9 Acessórios (fig. 15 / fig. 1; pos. 7)

- 1-6 Brocas (1-3 mm)

7.10 Descrição das peças acessórias:

Discos de corte:

Para cortar metais e plásticos. Para esse efeito, fixar o disco de corte no mandril de aperto.

Pontas abrasivas:

Disponíveis em diversos formatos. Ideais para esmerilar e rebarbar metal e plástico.

Broca HSS:

Para trabalhos de furação em metais não-ferrosos, madeira, plástico e placas de circuito impresso.

Disco de rebarbar:

Para limpar e afiar facas e ferramentas. Para esse efeito, fixar o disco de rebarbar no mandril de aperto.

Discos de polir / pontas de polir:

Para polir latão, zinco, cobre, etc., também em combinação com pastas de polir.

Escovas tipo taça:

Para limpar pedra, metais, p. ex. alumínio, etc.

Cintas de lixa:

Para lixar madeira e plásticos.

Disco de corte de diamante:

Para cortar, separar, lixar e remover a rebarba de materiais, como p. ex. betão, pedra, porcelana, cerâmica, etc.

Mangas de aperto:

Tamanhos variados para alojar peças acessórias diferentes.

Fresa:

Para fresar plástico, madeira, metal macio

Chave para bucha do porta-fresa:

Para montagem de peças acessórias

8. Wymiana przewodu zasilającego

Niebezpieczeństwo!

W razie uszkodzenia przewodu zasilającego, przewód musi być wymieniony przez autoryzowany serwis lub osobę posiadającą podobne kwalifikacje, aby uniknąć niebezpieczeństwa.

9. Limpeza, manutenção e encomenda de peças sobressalentes

Perigo!

Retire a ficha da corrente antes de qualquer trabalho de limpeza.

9.1 Limpeza

- Mantenha os dispositivos de segurança, ranhuras de ventilação e a carcaça do motor o mais limpo possível. Esfregue o aparelho com um pano limpo ou sobre com ar comprimido a baixa pressão.
- Aconselhamos a limpar o aparelho directamente após cada utilização.
- Limpe regularmente o aparelho com um pano húmido e um pouco de sabão. Não utilize detergentes ou solventes; estes podem corroer as peças de plástico do aparelho. Certifique-se de que não entra água para o interior do aparelho. A entrada de água num aparelho eléctrico aumenta o risco de choque eléctrico.

9.2 Escovas de carvão

No caso de formação excessiva de faíscas, mande verificar as escovas de carvão por um electricista.

Perigo! As escovas de carvão só podem ser substituídas por um electricista.

9.3 Manutenção

No interior do aparelho não existem quaisquer peças que necessitem de manutenção.

9.4 Encomenda de peças sobressalentes:

Ao encomendar peças sobressalentes, devem-se fazer as seguintes indicações:

- Tipo da máquina
- Número de artigo da máquina
- Número de identificação da máquina
- Número da peça sobressalente necessária

Pode encontrar os preços e informações actuais em www.isc-gmbh.info

10. Eliminação e reciclagem

O aparelho encontra-se dentro de uma embalagem para evitar danos de transporte. Esta embalagem é matéria-prima, podendo ser reutilizada ou reciclada. O aparelho e os respectivos acessórios são de diferentes materiais, como p. ex. o metal e o plástico. Não deite os aparelhos deifeituosos para o lixo doméstico. Para uma eliminação ecologicamente correcta, o aparelho deve ser entregue num local de recolha adequado. Se não tiver conhecimento de nenhum local de recolha, informe-se junto da sua administração autárquica.

11. Armazenagem

Guarde o aparelho e os respectivos acessórios em local escuro, seco e sem risco de formação de gelo, fora do alcance das crianças. A temperatura ideal de armazenamento situa-se entre os 5 e os 30 °C. Guarde a ferramenta eléctrica na embalagem original.

P



Só para países da UE

Não deite as ferramentas eléctricas para o lixo doméstico!

Segundo a directiva europeia 2012/19/CE relativa aos resíduos de equipamentos eléctricos e electrónicos e a respectiva transposição para o direito interno, as ferramentas eléctricas usadas têm de ser recolhidas separadamente e entregues nos locais de recolha previstos para o efeito.

Alternativa de reciclagem relativa à solicitação de devolução:

O proprietário do aparelho eléctrico, no caso de não optar pela devolução, é obrigado a reciclar adequadamente o aparelho eléctrico. Para tal, o aparelho usado também pode ser entregue a um ponto de recolha que trate da eliminação de resíduos, respeitando a legislação nacional sobre resíduos e respectiva reciclagem. Não estão abrangidos os meios auxiliares e os acessórios sem componentes electrónicos, que acompanham os aparelhos usados.

A reprodução ou duplicação, mesmo que parcial, da documentação e dos anexos dos produtos carece da autorização expressa da iSC GmbH.

Reservado o direito a alterações técnicas

Informações do serviço de assistência técnica

Estamos representados em todos os países mencionados no certificado de garantia por agentes autorizados competentes, cujos contactos poderá encontrar no certificado de garantia. Estes encontram-se ao seu dispor para todos os serviços de que necessita, tais como reparações, fornecimento de peças sobressalentes e peças desgastadas ou a aquisição de consumíveis.

Deve-se ter em atenção que, neste produto, as seguintes peças estão sujeitas a um desgaste natural ou decorrente da sua utilização, ou então são necessárias como consumíveis.

Categoria	Exemplo
Peças de desgaste*	Escovas de carvão, mandris, mandris de aperto, mangas de aperto, veios flexíveis
Consumíveis/peças consumíveis*	Discos de rebarbar, cintas de lixa, fresas, mós de polir, brocas, pontas abrasivas, discos de corte, mós abrasivas, escovas de arame
Peças em falta	

* não incluído obrigatoriamente no material a fornecer!

Em caso de deficiências ou erros, pedimos-lhe que comunique o problema através da página de Internet www.isc-gmbh.info. Certifique-se de que faz uma descrição exacta do problema, respondendo sempre às seguintes questões:

- O aparelho já funcionou alguma vez ou possui o defeito desde o início?
- Antes do surgimento do defeito, apercebeu-se de algo estranho (sintoma antes do defeito)?
- Na sua opinião, que erro de funcionamento apresenta o aparelho (sintoma principal)?
Descreva este erro de funcionamento.

Certificado de garantia

Estimado(a) cliente,

os nossos produtos são submetidos a um rigoroso controlo de qualidade. Se, ainda assim, o aparelho não funcionar nas devidas condições, lamentamos esse facto e pedimos-lhe que se dirija ao nosso serviço de assistência técnica na morada indicada no presente certificado de garantia. Se preferir, também pode contactar-nos telefonicamente através do número de assistência técnica indicado. O exercício dos direitos de garantia está sujeito às seguintes condições:

1. As presentes condições de garantia regem as prestações de garantia complementar e não afectam os seus direitos legais de garantia. O nosso serviço de garantia é prestado gratuitamente.
2. O serviço de garantia cobre exclusivamente as deficiências do aparelho decorrentes de erros de material ou de fabrico comprovados, e está, por nossa opção, limitado à eliminação de tal falta no aparelho ou à substituição do mesmo.
Chamamos a atenção para o facto de os nossos aparelhos não terem sido concebidos para uso comercial, artesanal ou profissional. Não haverá, por isso, lugar a um contrato de garantia no caso de o aparelho ter sido utilizado, dentro do período de garantia, em empresas do sector comercial, artesanal ou industrial ou actividades equiparáveis.
3. Excluídos pela nossa garantia estão:
 - Danos no aparelho resultantes da inobservância das instruções de montagem ou de uma instalação incorrecta, da inobservância do manual de instruções (como p. ex. a ligação a uma tensão de rede ou tipo de corrente errada) ou da inobservância das disposições de segurança ou da exposição do aparelho a condições ambientais anormais ou de uma conservação e manutenção insuficientes.
 - Danos no aparelho resultantes de utilizações abusivas ou indevidas (como p. ex. uma sobrecarga do aparelho ou utilização de ferramentas de trabalho ou acessórios não autorizados), a penetração de corpos estranhos no aparelho (como p. ex. areia, pedras ou pó, danos de transporte), o uso de força ou impactos externos (como p. ex. danos resultantes de quedas).
 - Danos no aparelho ou nas peças do aparelho associados a um desgaste decorrente do uso, um desgaste natural habitual ou de outro tipo.
4. O período de garantia é de 24 meses a contar da data de compra do aparelho. Os direitos de garantia devem ser reclamados dentro do período de garantia, no prazo de duas semanas após ter sido detectado o defeito. Está excluída a reclamação de direitos de garantia após o termo do período de garantia. A reparação ou a substituição do aparelho não implica o prolongamento do período de garantia nem dá origem à contagem de um novo período de garantia para o aparelho ou para eventuais peças sobressalentes montadas no mesmo. O mesmo se aplica no caso de a assistência técnica ter sido prestada no local.
5. Para activar a garantia, denuncie o aparelho defeituoso em: www.isc-gmbh.info. Se o defeito do aparelho estiver abrangido pelo nosso serviço de garantia, ser-lhe-á imediatamente enviado um aparelho novo ou reparado.

Naturalmente, também teremos todo o gosto em efectuar reparações que não estão, ou deixaram de estar, abrangidas pelo serviço de garantia. Nesse caso, terá de suportar os custos da reparação. Para este efeito, deverá enviar o aparelho para a morada do nosso serviço de assistência técnica.

Para peças de desgaste, consumíveis e em falta, consulte as restrições desta garantia, de acordo com as informações do serviço de assistência técnica deste manual de instruções.



Konformitätserklärung

- | | |
|--|---|
| D erklärt folgende Konformität gemäß EU-Richtlinie und Normen für Artikel | PL deklaruje zgodność wymienionego poniżej artykułu z następującymi normami na podstawie dyrektywy WE. |
| GB explains the following conformity according to EU directives and norms for the following product | BG декларира съответното съответствие съгласно Директива на ЕС и норми за артикул |
| F déclare la conformité suivante selon la directive CE et les normes concernant l'article | LV paskaidro šādu atbilstību ES direktīvai un standartiem |
| I dichiara la seguente conformità secondo la direttiva UE e le norme per l'articolo | LT apibūdina šį atitikimą EU reikalavimams ir prekes normoms |
| NL verklaart de volgende overeenstemming conform EU richtlijn en normen voor het product | RO declară următoarea conformitate conform directivei UE și normelor pentru articolul |
| E declara la siguiente conformidad a tenor de la directiva y normas de la UE para el artículo | GR δηλώνει την ακόλουθη συμμόρφωση σύμφωνα με την Οδηγία ΕΚ και τα πρότυπα για το προϊόν |
| P declara a seguinte conformidade, de acordo com a directiva CE e normas para o artigo | HR potvrđuje sljedeću uskladenost prema smjernicama EU i normama za artikl |
| DK atterer følgende overensstemmelse i medfør af EU-direktiv samt standarder for artiklen | BIH potvrđuje sljedeću uskladenost prema smjernicama EU i normama za artikl |
| S förklarar följande överensstämmelse enl. EU-direktiv och standarder för artikeln | RS potvrđuje sledeću uskladenost prema smernicama EZ i normama za artikl |
| FIN vakuuttaa, että tuote täyttää EU-direktiivin ja standardien vaatimukset | RUS следующие изделия удостоверяется, что следующие продукты соответствуют директивам и нормам ЕС |
| EE tõendab toote vastavust EL direktiivile ja standarditele | UKR проголошує про зазначену нижче відповідність виробу директивам та стандартам ЄС на виріб |
| CZ vydává následující prohlášení o shodě podle směrnice EU a norem pro výrobek | MK ja izjavуva slednata soobrznost согласно EU-direktivata и нормите за артикли |
| SLO potrjuje sledečo skladnost s smernico EU in standardi za izdelek | TR Ürünü ile ilgili AB direktifleri ve normları gereğince aşağıda açıklanan uygunkluğu belirtir |
| SK vydáva nasledujúce prehlásenie o zhode podľa smernice EÚ a noriem pre výrobok | N erklærer følgende samsvar i henhold til EU-direktivet og standarder for artikkel |
| H a cikkekehez az EU-irányvonal és Normák szerint a következő konformitást jelenti ki | IS Lýsir uppfyllingu EU-regluna og annarra staðla vöru |

Schleif- und Gravur-Werkzeug BT-MG 135/1 (Einhell)

- | | |
|---|---|
| <input type="checkbox"/> 87/404/EC_2009/105/EC | <input checked="" type="checkbox"/> 2006/42/EC |
| <input type="checkbox"/> 2005/32/EC_2009/125/EC | <input type="checkbox"/> Annex IV |
| <input type="checkbox"/> 2006/95/EC | Notified Body: |
| <input type="checkbox"/> 2006/28/EC | Reg. No.: |
| <input checked="" type="checkbox"/> 2004/108/EC | <input type="checkbox"/> 2000/14/EC_2005/88/EC |
| <input type="checkbox"/> 2004/22/EC | <input type="checkbox"/> Annex V |
| <input type="checkbox"/> 1999/5/EC | <input type="checkbox"/> Annex VI |
| <input type="checkbox"/> 97/23/EC | Noise: measured L_{wa} = dB (A); guaranteed L_{wa} = dB (A) |
| <input type="checkbox"/> 90/396/EC_2009/142/EC | P = KW; L/O = cm |
| <input type="checkbox"/> 89/686/EC_96/58/EC | Notified Body: |
| <input checked="" type="checkbox"/> 2011/65/EC | <input type="checkbox"/> 2004/26/EC |
| | Emission No.: |

Standard references: EN 60745-1; EN 60745-2-1; EN 60745-2-23; EN 55014-1; EN 55014-2; EN 61000-3-2; EN 61000-3-3

Landau/Isar, den 07.04.2014

Weichselgartner/General-Manager

Yang/Product-Management

First CE: 11
Art. No.: 44.191.66 L.No.: 11011
Subject to change without notice

Archive-File/Record: NAPR004313
Documents registrar: Daniel Protschka
Wiesenweg 22, D-94405 Landau/Isar







EH 05/2014 (02)

