

- Ⓧ **Originalbetriebsanleitung  
Akku-Bohrschrauber**
- Ⓛ **Originalna navodila za uporabo  
Baterijski vrtalni izvijač**
- Ⓜ **Eredeti használati utasítás  
Akku-fúrósavarozó**
- ⓇⓈ **Originalne upute za uporabu  
Akumulatorska bušilica**
- ⓇⓅ **Originalna uputstva za upotrebu  
Akumulatorska bušilica**
- Ⓢ **Originální návod k obsluze  
Akumulátorový vrtací šroubovák**
- Ⓢ **Originálny návod na obsluhu  
Akumulátorový vrtací skrutkovač**

**PRO**  **WORK**

4

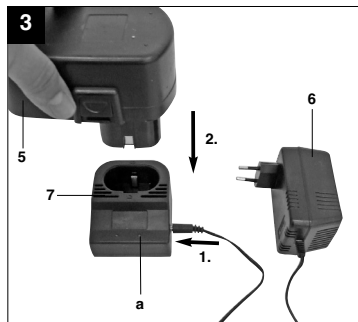
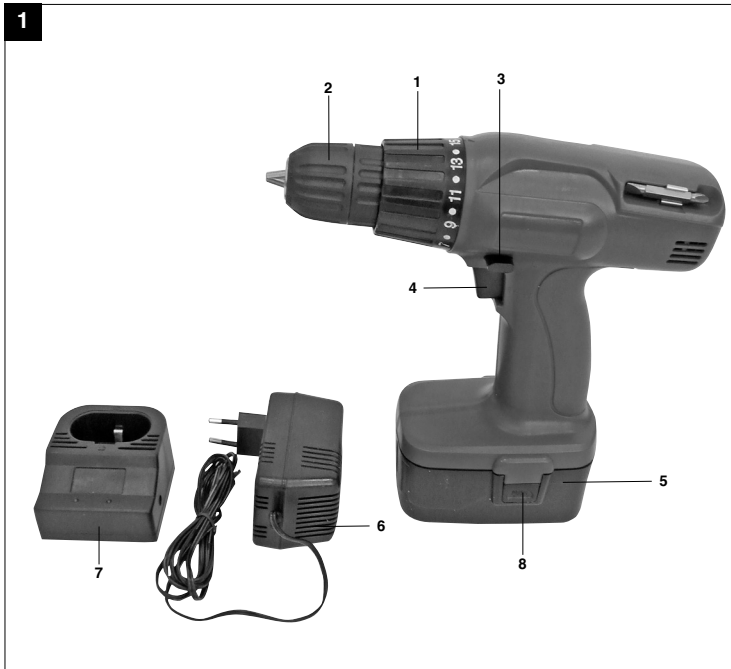
**CE**

Art.-Nr.: 45.125.30

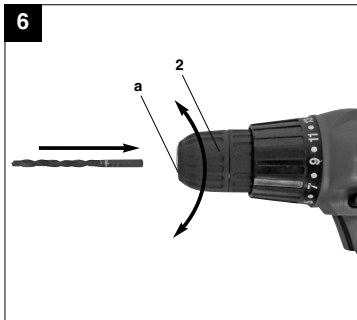
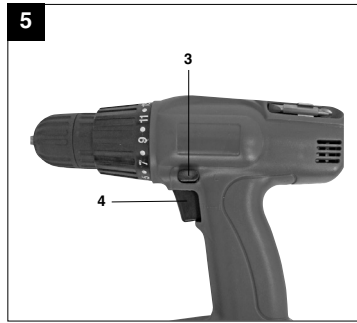
I.-Nr.: 11020



**PAS 12**



2



**D**



"WARNUNG - Zur Verringerung des Verletzungsrisikos Bedienungsanleitung lesen"



**Tragen Sie einen Gehörschutz.**

Die Einwirkung von Lärm kann Hörverlust bewirken.



**Tragen Sie eine Staubschutzmaske.**

Beim Bearbeiten von Holz und anderer Materialien kann gesundheitsschädlicher Staub entstehen. Asbesthaltiges Material darf nicht bearbeitet werden!



**Tragen Sie eine Schutzbrille.**

Während der Arbeit entstehende Funken oder aus dem Gerät heraustretende Splitter, Späne und Stäube können Sichtverlust bewirken.

**⚠ Achtung!**

Beim Benutzen von Geräten müssen einige Sicherheitsvorkehrungen eingehalten werden, um Verletzungen und Schäden zu verhindern. Lesen Sie diese Bedienungsanleitung / Sicherheitshinweise deshalb sorgfältig durch. Bewahren Sie diese gut auf, damit Ihnen die Informationen jederzeit zur Verfügung stehen. Falls Sie das Gerät an andere Personen übergeben sollten, händigen Sie diese Bedienungsanleitung / Sicherheitshinweise bitte mit aus. Wir übernehmen keine Haftung für Unfälle oder Schäden, die durch Nichtbeachten dieser Anleitung und den Sicherheitshinweisen entstehen.

**1. Sicherheitshinweise**

Die entsprechenden Sicherheitshinweise finden Sie im beiliegenden Heftchen!

**⚠ WARNUNG**

**Lesen Sie alle Sicherheitshinweise und Anweisungen.** Versäumnisse bei der Einhaltung der Sicherheitshinweise und Anweisungen können elektrischen Schlag, Brand und/oder schwere Verletzungen verursachen zur Folge haben. **Bewahren Sie alle Sicherheitshinweise und Anweisungen für die Zukunft auf.**

**2. Gerätebeschreibung (Abb. 1)**

1. Drehmomenteinstellung
2. Schnellspannbohrfutter
3. Drehrichtungsschalter
4. Ein-/ Ausschalter
5. Akku
6. Ladegerät
7. Ladeadapter
8. Rasttaste

**3. Bestimmungsgemäße Verwendung**

Der Akku-Bohrschrauber ist geeignet zum Eindrehen und Lösen von Schrauben, sowie zum Bohren in Holz, Metall und Kunststoff.

Die Maschine darf nur nach ihrer Bestimmung verwendet werden. Jede weitere darüber hinausgehende Verwendung ist nicht bestimmungsgemäß. Für daraus hervorgerufene Schäden oder Verletzungen aller Art haftet der Benutzer/Bediener und nicht der Hersteller.

Bitte beachten Sie, dass unsere Geräte bestimmungsgemäß nicht für den gewerblichen, handwerklichen oder industriellen Einsatz konstruiert wurden. Wir übernehmen keine Gewährleistung, wenn das Gerät in Gewerbe-, Handwerks- oder Industriebetrieben sowie bei gleichzusetzenden Tätigkeiten eingesetzt wird.

**4. Technische Daten**

Spannungsversorgung Motor:	12 V d.c.
Leerlauf-Drehzahl:	550 min <sup>-1</sup>
Drehmomentstufen:	15+1
Rechts- Links-Lauf:	ja
Spannweite Bohrfutter:	max. 10 mm
Ladespannung Akku:	15 V d.c.
Ladestrom Akku:	0,4 A
Netzspannung Ladegerät:	230V~ 50Hz
Ladezeit:	max. 3-5 Std.
Akkutyp:	NiCd
Gewicht:	1,4 kg

**Geräusch und Vibration**

Die Geräusch- und Vibrationswerte wurden entsprechend EN 60745 ermittelt.

Schalldruckpegel L <sub>pA</sub>	62,3 dB(A)
Unsicherheit K <sub>pA</sub>	3 dB
Schallleistungspegel L <sub>WA</sub>	73,3 dB(A)
Unsicherheit K <sub>WA</sub>	3 dB

**Tragen Sie einen Gehörschutz.**

Die Einwirkung von Lärm kann Hörverlust bewirken.

Schwingungsgesamtwerte (Vektorsumme dreier Richtungen) ermittelt entsprechend EN 60745.

**Bohren in Metall**

Schwingungsemissionswert a<sub>h</sub> ≤ 2,5 m/s<sup>2</sup>  
Unsicherheit K = 1,5 m/s<sup>2</sup>

**Schrauben ohne Schlag**

Schwingungsemissionswert a<sub>h</sub> ≤ 2,5 m/s<sup>2</sup>  
Unsicherheit K = 1,5 m/s<sup>2</sup>

**D****Zusätzliche Informationen für Elektrowerkzeuge**

Wasserleitung überprüfen.

**Warnung!**

Der angegebene Schwingungsemissionswert ist nach einem genormten Prüfverfahren gemessen worden und kann sich, abhängig von der Art und Weise, in der das Elektrowerkzeug verwendet wird, ändern und in Ausnahmefällen über dem angegebenen Wert liegen.

Der angegebene Schwingungsemissionswert kann zum Vergleich eines Elektrowerkzeuges mit einem anderen verwendet werden.

Der angegebene Schwingungsemissionswert kann auch zu einer einleitenden Einschätzung der Beeinträchtigung verwendet werden.

**Beschränken Sie die Geräusentwicklung und Vibration auf ein Minimum!**

- Verwenden Sie nur einwandfreie Geräte.
- Warten und reinigen Sie das Gerät regelmäßig.
- Passen Sie Ihre Arbeitsweise dem Gerät an.
- Überlasten Sie das Gerät nicht.
- Lassen Sie das Gerät gegebenenfalls überprüfen.
- Schalten Sie das Gerät aus, wenn es nicht benutzt wird.
- Tragen Sie Handschuhe.

**Restrisiken**

**Auch wenn Sie dieses Elektrowerkzeug vorschriftsmäßig bedienen, bleiben immer Restrisiken bestehen. Folgende Gefahren können im Zusammenhang mit der Bauweise und Ausführung dieses Elektrowerkzeuges auftreten:**

1. Lungenschäden, falls keine geeignete Staubschutzmaske getragen wird.
2. Gehörschäden, falls kein geeigneter Gehörschutz getragen wird.
3. Gesundheitsschäden, die aus Hand-Arm-Schwingungen resultieren, falls das Gerät über einen längeren Zeitraum verwendet wird oder nicht ordnungsgemäß geführt und gewartet wird.

**5. Vor Inbetriebnahme**

Lesen Sie vor der Inbetriebnahme Ihres Akkuschraubers unbedingt diese Hinweise:

1. Laden Sie den Akku-Pack nur mit dem mitgelieferten Ladegerät.
2. Nur scharfe Bohrer sowie einwandfreie und geeignete Schrauberbits verwenden.
3. Beim Bohren und Schrauben in Wänden und Mauern diese auf verborgene Strom-, Gas- und

6

**6. Bedienung****6.1 Laden des Akkus (Abb. 2-3)**

1. Akku-Pack aus dem Handgriff heraus ziehen (Bild 2), dabei die Rasttasten drücken.
2. Vergleichen Sie, ob die auf dem Typenschild angegebene Netzspannung mit der vorhandenen Netzspannung übereinstimmt. Stecken Sie das Ladegerät in die Steckdose.
3. Stecken Sie den Akku-Pack in den Ladeadapter. Die Leuchtdiode (a) signalisiert, dass der Akku-Pack geladen wird. Während des Ladevorgangs kann sich der Akku-Pack etwas erwärmen, dies ist jedoch normal.  
**Achtung! Bei Vollladung erfolgt keine automatische Abschaltung.**

Sollte das Laden des Akku-Packs nicht möglich sein, überprüfen Sie bitte

- ob an der Steckdose die Netzspannung vorhanden ist.
- ob ein einwandfreier Kontakt an den Ladekontakten des Ladegerätes vorhanden ist.

Sollte das Laden des Akku-Packs immer noch nicht möglich sein, bitten wir Sie,

- das Ladegerät
  - und den Akku-Pack
- an unseren Kundendienst zu senden.

Im Interesse einer langen Lebensdauer des Akku-Packs sollten Sie für eine rechtzeitige Wiederaufladung des Akku-Packs sorgen. Dies ist auf jeden Fall notwendig, wenn Sie feststellen, dass die Leistung des Akku-Schraubers nachlässt. Entladen Sie den Akku-Pack nie vollständig. Dies führt zu einem Defekt des Akku-Packs!

**6.2 Drehmoment-Einstellung (Abb. 4/Pos. 1)**

Der Akkuschauber ist mit einer mechanischen Drehmomenteinstellung ausgestattet.

Das Drehmoment für eine bestimmte Schraubengröße wird am Stellring (1) eingestellt. Das Drehmoment ist von mehreren Faktoren abhängig:

- von der Art und Härte des zu bearbeitenden Materials.
- von der Art und der Länge der verwendeten Schrauben.
- von den Anforderungen, die an die Schraubverbindung gestellt werden.

Das Erreichen des Drehmoments wird durch das ratschende Ausrücken der Kupplung signalisiert.

**Achtung! Stellung für das Drehmoment nur bei Stillstand einstellen.**

#### 6.3 Bohren (Abb. 4/Pos. 1)

Zum Bohren stellen Sie den Einstellring für das Drehmoment auf die letzte Stufe „Bohrer“. In der Stufe Bohren ist die Rutschkupplung außer Betrieb. Beim Bohren ist das maximale Drehmoment verfügbar.

#### 6.4 Drehrichtungsschalter (Abb. 5/Pos. 3)

Mit dem Schiebeschalter über dem Ein/Aus-Schalter können Sie die Drehrichtung des Akku-Schraubers einstellen und den Akku-Schrauber gegen ungewolltes Einschalten sichern. Sie können zwischen Links- und Rechtslauf wählen. Um eine Beschädigung des Getriebes zu vermeiden, darf die Drehrichtung nur im Stillstand umgeschaltet werden. Befindet sich der Schiebeschalter in der Mittelstellung, ist der Ein/Aus-Schalter blockiert.

#### 6.5 Ein/Aus-Schalter (Abb. 5/Pos. 4)

Mit dem Ein/Aus-Schalter können Sie die Drehzahl stufenlos steuern. Je weiter Sie den Schalter drücken, desto höher ist die Drehzahl des Akkuschraubers.

#### 6.6 Werkzeugwechsel (Bild 6)

**Achtung!** Stellen Sie bei allen Arbeiten (z.B. Werkzeugwechsel; Wartung; usw.) am Akkuschrauber den Drehrichtungsschalter (3) in Mittelstellung.

- Drehen Sie das Bohrfutter (2) auf. Die Bohrfutteröffnung (a) muss groß genug sein, um das Werkzeug (Bohrer bzw. Schrauberbit) aufzunehmen.
- Wählen Sie das geeignete Werkzeug aus. Schieben Sie das Werkzeug soweit wie möglich in die Bohrfutteröffnung (a) hinein.
- Drehen Sie das Bohrfutter (2) fest zu, und prüfen Sie anschließend den festen Sitz des Werkzeuges.

#### 6.7 Schrauben

Verwenden Sie am besten Schrauben mit Selbstzentrierung (z. B. Torx, Kreuzschlitz), welches ein sicheres Arbeiten gewährleistet. Achten Sie darauf, dass der verwendete Bit und die Schraube in Form und Größe übereinstimmen. Nehmen Sie die Drehmenteinstellung, wie in der Anleitung beschrieben, entsprechend der Schraubengröße vor.

## 7. Reinigung, Wartung und Ersatzteilbestellung

Ziehen Sie vor allen Reinigungsarbeiten den Netzstecker.

### 7.1 Reinigung

- Halten Sie Schutzvorrichtungen, Luftschlitze und Motorengehäuse so staub- und schmutzfrei wie möglich. Reiben Sie das Gerät mit einem sauberen Tuch ab oder blasen Sie es mit Druckluft bei niedrigem Druck aus.
- Wir empfehlen, dass Sie das Gerät direkt nach jeder Benutzung reinigen.
- Reinigen Sie das Gerät regelmäßig mit einem feuchten Tuch und etwas Schmierseife. Verwenden Sie keine Reinigungs- oder Lösungsmittel; diese könnten die Kunststoffteile des Gerätes angreifen. Achten Sie darauf, dass kein Wasser in das Geräteinnere gelangen kann.

### 7.2 Wartung

- Im Geräteinneren befinden sich keine weiteren zu wartenden Teile.

### 7.3 Ersatzteilbestellung:

Bei der Ersatzteilbestellung sollten folgende Angaben gemacht werden;

- Typ des Gerätes
  - Artikelnummer des Gerätes
  - Ident-Nummer des Gerätes
  - Ersatzteilnummer des erforderlichen Ersatzteils
- Aktuelle Preise und Infos finden Sie unter [www.isc-gmbh.info](http://www.isc-gmbh.info)

## 8. Entsorgung und Wiederverwertung

Das Gerät befindet sich in einer Verpackung um Transportschäden zu verhindern. Diese Verpackung ist Rohstoff und ist somit wieder verwendbar oder kann dem Rohstoffkreislauf zurückgeführt werden. Das Gerät und dessen Zubehör bestehen aus verschiedenen Materialien, wie z.B. Metall und Kunststoffe. Führen Sie defekte Bauteile der Sondermüllentsorgung zu. Fragen Sie im Fachgeschäft oder in der Gemeindeverwaltung nach!

**SLO**



„Opozorilo! Da bi zmanjšali tveganje poškodb, preberite navodila za uporabo!“



**Uporabljajte zaščito sluha.**  
Vpliv hrupa lahko povzroči izgubo sluha.



**Uporabljajte masko za zaščito pred prahom.**  
Pri obdelovanju lesa in ostalih materialov lahko nastaja zdravju škodljiv prah. Material, ki vsebuje azbest, se ne sme obdelovati!



**Uporabljajte zaščitna očala.**  
Med delom nastajajoče iskre ali drobci, ostružki in prah, ki izstopajo iz naprave, lahko povzročijo izgubo vida.





### ⚠ Pozor!

Pri uporabi naprav je potrebno upoštevati preventivne varnostne ukrepe, da bi tako preprečili poškodbe in škodo na napravi. Zato ta navodila skrbno preberite. Ta varnostna navodila shranite dobro, da Vam bodo informacije vsak čas na razpolago. V primeru, da bi to napravo predali drugim osebam, Vas prosimo, da ta navodila za uporabo izročite skupaj z napravo. Mi ne prevzemamo nobene odgovornosti za nesreče ali škodo, ki bi nastala zaradi neupoštevanja teh navodil in varnostnih navodil.

## 1. Varnostni napotki

Odgovarjajoče varnostne napotke lahko preberete v priloženi knjižici.

### ⚠ OPOZORILO!

**Preberite varnostne napotke in navodila.** Neupoštevanje varnostnih napotkov in navodil ima lahko za posledico električni udar, požar in/ali hude poškodbe.

**Shranite vse varnostne napotke in navodila za kasnejšo uporabo.**

## 2. Opis naprave (Slika 1)

1. Nastavitev vrtilnega momenta
2. Hitro vpenjalna vrtna glava
3. Stikalo za smer vrtenja
4. Stikalo za vklop/izklop
5. Akumulator
6. Polnilnik
7. Adapter za polnilec
8. Zaskočna tipka

## 3. Predpisana namenska uporaba

Baterijski izvijač in vrtnik je primeren za privijanje in odvijanje vijakov ter za vrtnanje v les, kovino in plastiko.

Stroj je dovoljeno uporabljati samo za namene, za katere je bil konstruirani. Vsaka druga uporaba ni dovoljena. Za kakršnokoli škodo ali poškodbo, ki bi nastale zaradi nedovoljene uporabe, nosi odgovornost uporabnik / upravljalec, ne pa proizvajalec.

Prosimo, da upoštevate, da naše naprave niso bile konstruirane za namene profesionalne, obrtniške ali

industrijske uporabe. Ne prevzemamo nobenega jamstva, če se naprava uporablja za profesionalne, obrtniške ali industrijske namene ali za izvajanje podobnih dejavnosti.

## 4. Tehnični podatki:

Napetost motorja	12 V d.c.
Število vrtljajev v prostem teku:	550 min <sup>-1</sup>
Stopnje vrtilnega momenta:	15+1
Vrtenje v levo/desno	da
Razpon vpenjalne glave	max. 10 mm
Napetost za polnjenje baterij	15 V d.c.
Tok za polnjenje baterij	0,4 A
El. napetost polnilca	230 V ~ 50 Hz
Čas polnjenja:	max. 3-5 ur
Tip akumulatorja:	NiCd
Teža	1,40 kg

## Hrup in vibracije

Vrednosti hrupa in vibracij so bile ugotavljane v skladu z EN 60745.

Nivo zvočnega tlaka $L_{pA}$	62,3 dB (A)
Negotovost $K_{pA}$	3 dB
Nivo zvočne moči $L_{WA}$	73,3 dB (A)
Negotovost $K_{WA}$	3 dB

### Uporabljajte zaščito za ušesa.

Hrup lahko povzroči izgubo sluha.

Skupne vrednosti vibracij (vektorska vsota treh smeri) ugotovljene v skladu z EN 60745.

### Vrtnanje v kovino

Emisijska vrednost vibracij  $a_h \leq 2,5 \text{ m/s}^2$

Negotovost  $K = 1,5 \text{ m/s}^2$

### Vijačenje brez udarjanja

Emisijska vrednost vibracij  $a_h \leq 2,5 \text{ m/s}^2$

Negotovost  $K = 1,5 \text{ m/s}^2$

**SLO****Dodatne informacije za električna orodja****Opozorilo!**

Navedena vrednost emisije tresljajev je bila izmerjena po normiranem postopku in se lahko spreminja in v izjemnih primerih prekorači navedeno vrednost glede na vrsto in in način uporabe električnega orodja.

Navedena vrednost emisije tresljajev se lahko uporablja v primerjavo električnega orodja z enim drugim orodjem.

Navedena vrednost emisije tresljajev se lahko uporablja tudi za uvodno oceno škodovanja.

**Omejite hrupnost in vibracije na minimum!**

- Uporabljajte samo brezhibne naprave.
- Redno vzdržujte in čistite napravo.
- Vaš način dela prilagodite napravi.
- Ne preobremenjujte naprave.
- Po potrebi dajte napravo v preverjanje.
- Izključite napravo, ko je ne uporabljate.
- Uporabljajte rokavice.

**Ostala tveganja**

**Tudi, če delate s tem električnim orodjem po predpisih, zmeraj obstaja nekaj ostalih tveganj. Nastopijo lahko sledeče nevarnosti v zvezi s konstrukcijo in izvedbo tega električnega orodja:**

1. Poškodbe pljuč, če ne uporabljate primerne protiprašne zaščitne maske.
2. Poškodbe sluha, če ne uporabljate primerne zaščite za ušesa.
3. Zdravstvene težave, ki so posledica tresljajev rok, če dlje časa uporabljate napravo ali, če je ne uporabljate in vzdržujete pravilno.

**5. Pred uporabo**

Pred uporabo Vašega akumulatorskega izvijača brezpogojno preberite te napotke:

1. Akumulatorski sklop polnite samo z dobavljenim polnilcem.
2. Uporabljajte samo ostre svedre in brezhibne in ustrezne nastavke za izvijač.
3. Pri vrtnanju in vijačenju v stenah in zidovih preverite le-te zaradi eventualno zakrite električne, plinske in vodovodne napeljave.

**6. Uporaba****6.1 Polnjenje akumulatorja (Slika 2 - 3)**

1. Izvlecite akumulatorski sklop iz ročaja (Slika 2) in v ta namen pritisnite zaskočne tipke.
2. Preverite, če se na tipski podatkovni tablici navedena omrežna električna napetost sklada z obstoječo električno napetostjo v omrežju. Vstavite polnilec v električno priključno vtičnico.
3. Vstavite akumulatorski sklop v adapter polnilca. Svetlobna dioda (a) signalizira, da se akumulatorski sklop polni. Med polnjenjem se lahko akumulatorski sklop negoliko segreva, kar pa je popolnoma normalno.

**Pozor! Ko je akumulator do konca napolnjen, se ne izvrši avtomatski izklop polnjenja.**

Če baterij ne bi bilo mogoče napolniti, preverite naslednje:

- če je v električni vtičnici napetost,
- če je na polnilnih kontaktih polnilca brezhiben kontakt.

Če baterij še vedno ni mogoče napolniti, Vas prosimo, da

- polnilec in
- baterije pošljete naši servisni službi.

V interesu dolge življenjske dobe akumulatorskega sklopa je, da ga pravočasno ponovno polnite. To je potrebno v vsakem primeru, ko ugotovite, da moč baterijskega izvijača popušča.

Nikoli ne izpraznite do konca akumulatorja. To bo povzročilo njegovo okvaro!

**6.2 Nastavitev vrtilnega momenta (Slika 4/Poz. 1)**

Akumulatorski izvijač je opremljen z mehansko nastavitvijo vrtilnega momenta.

Vrtilni moment za določeno velikost vijakov se določi z nastavitvenim obročem. Lahko je odvisen od večih faktorjev:

- od vrste in trdote obdelovanega materiala
- od vrste in dolžine uporabljenih vijakov
- od zahtev navojnega spoja.

Dosežen vrtilni moment se signalizira s sližnim izklopom sklopke.

**Pozor! Gumb za nastavljanje vrtilnega momenta lahko nastavljate samo v stanju mirovanja.**

**6.3 Vrtanje (Slika 4/Poz. 1)**

Za vrtanje obroč za nastavljanje vrtilnega momenta postavite na zadnjo stopnjo „vrtalnik/sveder“. V tej stopnji (vrtanje) je drsna sklopka izklopljena. Pri vrtanju je vklopljen maksimalni vrtilni moment.

**6.4 Stikalo za preklap smeri vrtenja (Slika 5/Poz. 3)**

S pomičnim stikalom nad stikalom za vklop/izklop lahko nastavljate smer vrtenja izvijača ter ga zavarujete tudi zoper nezaželen vklop. Izbirate lahko med vrtenjem v levo ali desno smer. Da ne bi poškodovali menjalnika, je potrebno smer vrtenja spreminjati le, ko je naprava ugasnjena. Ko se premično stikalo nahaja v sredinskem položaju, je stikalo za vklop/izklop blokirano.

**6.5 Stikalo za vklop in izklop (Slika 5/Poz. 4)**

S stikalom za vklop in izklop lahko brezstopensko regulirate število vrtljajev. Čim bolj pritiskate na stikalo, tem večje je število vrtljajev.

**6.6 Zamenjava orodja (Slika 6)**

**Pozor!** Pri vseh opravilih (n.pr. zamenjava orodja; vzdrževanje; itd.) na akumulatorskem izvijaču postavite stikalo za smer vrtenja (3) v srednji položaj.

- Odvijte vpenjalno glavo (2). Odprtina vpenjalne glave (a) mora biti dovolj velika, da lahko sprejme orodje (sveder oziroma vijaki nastavek).
- Izberite primerno orodje. Potisnite orodje čim dlje v odprtino vpenjalne glave (a).
- Zaprite vpenjalno glavo (2) in na koncu preverite čvrsto nameščenost orodja.

**6.7 Privijanje:**

Najbolje je uporabljati vijake z lastnim centriranjem (npr. Torx, vijaki s križasto glavo), ki zagotavljajo varno delo. Pazite, da se bosta uporabljen nastavek za glavo in vijak ujemala po obliki in velikosti. Vrtilni moment nastavite glede na velikost vijaka, kot je opisano v navodilu.

**7. Čiščenje, vzdrževanje in naročanje rezervnih delov**

Pred vsemi čistilnimi deli izklopite električni vtičak iz električne priključne vtičnice.

**Čiščenje**

- Zaščitne naprave, zračne reže in ohišje motorja vzdržujte v karseda čistem stanju. Napravo zdrgnite s čisto krpo ali pa jo izpihajte s komprimiranim zrakom (pod nizkim pritiskom).
- Priporočamo, da napravo očistite takoj po vsaki uporabi.
- V rednih intervalih napravo očistite tudi z mokro krpo in mazavim milom. Ne uporabljajte nobenih čistilnih sredstev ali razredčil; ta sredstva lahko začnejo nažirati dele iz umetne mase. Pazite na to, da voda ne more prodreti v notranjost naprave.

**7.2 Vzdrževanje**

V notranjosti naprave se ne nahajajo nobeni deli, kateri bi terjali vzdrževanje.

**7.3 Naročanje rezervnih delov:**

Pri naročilu rezervnih delov navedite naslednje podatke:

- Tip stroja
  - Številka artikla/stroja
  - Identifikacijska številka stroja
  - Številka rezervnega dela, ki ga naročate
- Aktualne cene in informacije najdete na spletni strani [www.isc-gmbh.info](http://www.isc-gmbh.info)

**8. Odstranjevanje in reciklaža**

Naprava je ovita v ovojnino, da bi preprečili poškodovanje zaradi transporta. Ta ovojnina je surovina in jo kot tako lahko ponovno uporabimo ali pa jo predamo v reciklažo.

Naprava in njegov pribor so sestavljeni iz različnih materialov, kot n.pr. kovina in umetna masa. Defektne konstrukcijske dele predajte na deponijo za posebne odpadke. Povprašajte v strokovni trgovini ali pri občinski upravi!

**H**



„Figyelmeztetés – Sérülés veszélyének a lecsökkentéséhez olvassa el a használati utasítást”



**Viseljen egy zajcsökkentő fülvédőt**

A zaj befolyása hallásvesztéshez vezethet.



**Viseljen egy porvédőálcot.**

Fa és más anyagok megdolgozásánál az egészségre káros por keletkezhet. Azbeszt tartalmú anyagokat nem szabad megmunkálni!



**Viseljen egy védőszemüveget.**

Munka közben keletkező szikrák vagy a készülékből kipattanó szillánkok, forgács vagy porok vakulást okozhatnak.

**⚠ Figyelem!**

A készülékek használatánál be kell tartani egy pár biztonsági intézkedéseket, azért hogy sérüléseket és károkat megakadályozzon. Olvassa ezért ezt a használati utasítást alaposan át. Őrizze jól meg, azért hogy mindenkor rendelkezésére álljon az információk. Ha átadná más személyeknek a készüléket, akkor kézbesítse vele ezt a használati utasítást is.

Nem vállalunk felelőséget olyan balesetekért és károkért, amelyek ennek az utasításnak és a biztonsági utasításoknak a figyelmen hagyása által keletkeznek.

**1. Biztonsági utasítások**

A megfelelő biztonsági utasítások a mellékelt füzetcskében találhatóak.

**⚠ FIGYELMEZTETÉS!**

**Olvason minden biztonsági utalást és utasítást el.**

A biztonsági utalások és utasítások betartásán belüli mulasztások következménye áramcsapás, tűz és/vagy nehéz sérülések lehetnek.

**Őrizze meg a biztonsági utalásokat és utasításokat a jövőre nézve.**

**2. A készülék leírása (1-es ábra)**

1. Forgatónyomatékbeállítás
2. Gyorsszorítású fűrőtkmány
3. Forgásiránykapcsoló
4. Be- / Kikapcsoló
5. Akku
6. Töltőkészülék
7. Töltőadapter
8. Rögzítőtaszter

**3. Rendeltetészerűi használat**

Az akku-fűrőcsavarhajtó a csavarok behajtására és kieresztésére, valamint fába, fémbbe és műanyagba való fúrásra alkalmas.

A gépet csak rendeltetése szerint szabad használni. Ezt túlhaladó bármilyen használat, nem számít rendeltetészerűnek. Ebből adódó bármilyen kárért vagy bármilyen fajta sérülésért a használó ill. a kezelő felelős és nem a gyártó.

Kérjük vegye figyelembe, hogy a készülékeink a meghatározásuk szerint nem kisipari, kézműipari vagy ipari üzemek területén történő bevetésre lettek tervezve. Ezért a nem vállalunk szavatosságot, ha a készülék kisipari, kézműipari vagy ipari üzemek területén valamint egyenértékű tevékenységek területén van használva.

**4. Technikai adatok**

A motor feszültségellátása	12 V d.c.
Üresjáratú-fordulatszám:	550 perc <sup>-1</sup>
Forgató nyomaték fokok:	15+1
Jobra - balra futás	igen
Fűrőtkmány befogóméret	max. 10 mm
Az akku töltési feszültsége	15 V d.c.
Az akku töltőárama	0,4 A
Az akkumulátortöltő hálózati feszültsége	230 V ~ 50 Hz
Töltési idő:	max. 3-5 óra
Akkutípus:	NiCd
Tömeg	1,40 kg

**Zaj és vibrálás**

A zaj és a vibrálási értékek az EN 60745 szerint lettek mérve.

Hangnyomásérték $L_{pA}$	62,3 dB(A)
Bizonytalanság $K_{pA}$	3 dB
Hangteljesítményérték $L_{WA}$	73,3 dB(A)
Bizonytalanság $K_{WA}$	3 dB

**Hordjon egy zajcsökkentő fülvédőt.**

A zaj befolyása hallásvesztességhez vezethet.

Rezgésösszértékek (három irány vektorösszege) az EN 60745 szerint lettek meghatározva.

**Fümi fémbbe**

Rezgésemisszióértékek  $a_{h1} \leq 2,5 \text{ m/s}^2$

Bizonytalanság  $K = 1,5 \text{ m/s}^2$

**Csavarni ütés nélkül**

Rezgésemisszióértékek  $a_{h1} \leq 2,5 \text{ m/s}^2$

Bizonytalanság  $K = 1,5 \text{ m/s}^2$

**H****További információk az elektromos szerszámokhoz****Figyelmeztetés!**

A megadott rezgésemmisszióérték egy normált ellenőrzési folyamat szerint lett mérve és az elektromos szerszám használatának a fajtájától és módjától függően, megváltozhat és kivételes esetekben lehet a megadott érték felett.

A megadott rezgésemmisszióértéket fel lehet használni az elektromosszerszámok egymással való összehasonlításhoz.

A megadott rezgésemmisszióértéket a befolyásolás bevezető felbecsülésére is fel lehet használni.

**Csökkentse le a zajkibocsátást és a vibrálást egy minimumra!**

- Csak kifogástalan készülékeket használni.
- A készüléket rendszeresen karbantartani és meglisztítani.
- Illeszze a munkamódját a készülékhez.
- Ne terhelje túl a készüléket.
- Hagyja adott esetben leellenőrizni a készüléket.
- Kapcsolja ki a készüléket, ha nem használja.
- Hordjon kesztyűket.

**Fennmaradt rizikók**

**Akkor is ha előírás szerint kezeli az elektromos szerszámot, mégis maradnak fennmaradó rizikók. Ennek az elektromos szerszámnak az építésmódjával és kivitelével kapcsolatban a következő veszélyek léphetnek fel:**

1. Tüdőkárok, ha nem visel megfelelő porvédőmaszkot.
2. Hallás károsodás, ha nem visel megfelelő zajcsökkentő fülvédőt.
3. Egészségi károk, amelyek a kéz-kar-rezgésekből adódnak, ha a készülék hosszabb ideig használva lesz, vagy ha nem lesz szabályszerűen vezetve és karbantartva.

**5. Beüzemeltetés előtt**

Az akku fűrócsavarozó beüzemeltetése előtt okvetlenül elolvasni ezeket az utasításokat:

1. Az akku-csomagot csak a mellékelt akkumulátortöltő készülékkel feltölteni.
2. Csak éles fűrókat valamint kifogástalan és megfelelő csavaró bit-eket használni.
3. Szobafalba és más falakba történő fűrés és csavarozás esetén ellenőrizze ezeket le rejtett áram, gáz és víz vezetésekre.

**6. Kezelés****6.1 Az akku feltöltése (ábrák 2-től – 3-ig)**

1. Az akku-csomagot a kézi markolatból kihúzni (2-es kép), ennél a rögzítőtáasztart nyomni.
2. Hasonlítsa össze a típus táblán megadott hálózati feszültséget, megegyezik-e a meglévő hálózati feszültséggel. Dugja az akkumulátortöltő készüléket a dugaszoló aljzatba.
3. Dugja az akku-csomagot a töltőadapter készülékbe. A világító dióda (a) jelzi, hogy az akku-csomag töltődik. A töltési folyamat alatt az akku-csomag valamennyire felmelegedhet, de ez normális.

**Figyelem! A teljes feltöltés után nem kapcsol ki automatikusan.**

Ha az akkucsomag töltése nem lehetséges, akkor kérjük vizsgálja meg,

- hogy a hálózati aljzatban van-e hálózati feszültség
- hogy az akkumulátortöltő töltő érintkezőin a kontaktus kifogástalan-e

Ha az akkucsomag töltése még mindig nem lehetséges, akkor kérjük küldje

- az akkumulátortöltőt
- és az akkucsomagot a vevőszolgálatunkhoz.

Az akku-csomag hosszú élettartamának az érdekében gondoskodnia kellene az akku-csomag időbeni újbuli feltöltéséről. Ez minden esetben akkor szükséges, ha megállapítaná, hogy az akku-csavarozó teljesítménye alábbhagy.

Ne merítse ki sohasem teljesen az akku-csomagot. Ez az akku-csomagban egy defektushoz vezet!

**6.2 A forgatónyomaték beállítása (4-es ábra/poz. 1)**

Az akkucsavarozó egy mechanikus forgatónyomatékbeállításal van ellátva.

A csavarnagysághoz megfelelő forgató nyomatékot az állítógyűrűn lehet beállítani. A forgató nyomaték több tényezőtől függ:

- a megmunkálandó anyag fajtájától és keménységétől
- a felhasznált csavarok fajtájától és hosszúságától
- a csavarkapcsolattól elvárt követelményektől.

A forgató nyomaték elérését a kuplung kerepező kinyomása jelzi.

**Figyelem! A forgatónyomaték beállítására szolgáló szabályozógyűrűt csak üzemen kívül szabad beállítani.**

### 6.3 Fúrrás! (4-es ábra/poz. 1)

Fúráshoz állítsa az forgató nyomaték állítógyűrűjét az utolsó fokra „fúrási”. A fúrási fokozaton a csúszókapcsoló nincs üzemen. A fúrásnál a maximális forgató nyomaték áll a rendelkezésre.

### 6.4 Forgásirány kapcsoló! (5-es ábra/poz. 3)

A be/ki kapcsoló felett levő tolókapcsolóval be lehet állítani az akkucsavarozó forgási irányát és az akkucsavarhúzó akaratlan bekapcsolás ellen biztosítani. Ön jobb- és balmenet között választhat. A hajtómó sérülésének elkerülése érdekében, a forgásirányt csak nyugalmi állapotban kapcsolja át. Ha a tolókapcsoló a középállásban van, akkor a be/ki kapcsoló blokkolva van.

### 6.5 Be/ki kapcsoló (5-es ábra/poz. 4)

A fordulatszámot a be/ki kapcsoló által fokozatmentesen be lehet állítani. Minnél mélyebbre nyomja a kapcsolót, annál magasabb az akkucsavarozó fordulatszám.

### 6.6 Szerszámcseré (6-es kép)

**Figyelem!** Az akkucsavarozón történő bármilyen fajta munkánál (mint például szerszámcseré; karbantartás; stb.) a forgásiránykapcsolót (3) középállásba tenni.

- Csavarja fel a fúrótokmányt (2). A fúrótokmány nyílásnak (a) elég nagynek kell lennie ahhoz, hogy be tudja fogadni a szerszámot (fúrót ill. csavaróbitét).
- Válassza ki a megfelelő szerszámot. Tolja a szerszámot addig be a fúrótokmány nyílásba (a) ameddig csak lehet.
- Csavarja feszesen be a fúrótokmányt (2), és ellenőrizze azután le a szerszám feszes fekvését.

### 6.7 Csavarozás:

Legjobb ha öncentrirozó (pl. Tox, keresztreses) csavarokat használ, amelyek egy biztonságos munkát garantálnak. Ügyeljen arra, hogy formában és nagyságban a felhasznált bit és a csavar egyezzen. Állítsa be, az utasításban levő leírás szerint, a forgató nyomatékot a csavarnagyságnak megfelelően.

## 7. Tisztítás, karbantartás és pótalkatrészmegrendelés

Tisztítási munkák előtt húzza ki a hálózati csatlakozót.

### 7.1 Tisztítás

- Tartsa a védőberendezéseket, szellőztető nyílásokat és a gépházat annyira por és piszokmentesen, amennyire csak lehet. Dörzsölje le a készüléket egy tiszta posztóval vagy pedig fújja ki sűrített levegővel, alacsony nyomás alatt.
- Mi azt ajánljuk, hogy a készüléket direkt minden használat után kitisztítani.
- Tisztítsa meg a készüléket rendszeresen egy nedves posztóval és egy kevés kenőszappannal. Ne használjon tisztító és oldó szereket; ezek megtámadhatják a készülék műanyagrészeit. Ügyeljen arra, hogy ne jusson víz a készülék belsejébe.

### 7.2 Karbantartás

A készülék belsejében nem található további karbantartandó rész.

### 7.3 A pótalkatrész megrendelése:

A pótalkatrészek megrendelésénél a következő adatokat kell megadni

- A készülék típusát
  - A készülék cikkszámát
  - A készülék ident-számát
  - A szükséges pótalkatrész pótalkatrész-számát
- Aktuális árak és információk a [www.isc-gmbh.info](http://www.isc-gmbh.info) alatt találhatóak.

## 8. Megsemmisítés és újrahasznosítás

A szállítási károk megakadályozásához a készülék egy csomagolásban található. Ez a csomagolás nyersanyag és ezáltal ismét felhasználható vagy pedig visszavezethető a nyersanyag körforgáshoz. A szállítási és annak a tartozékai különböző anyagokból állnak, mint például fém és műanyagok. A defekt alkatrészeket vigye a közhulladék megsemmisítéshez. Érdeklődjön utána a szaküzletben vagy a községi közigazgatásnál!

HR/  
BIH



„Upozorenje – pročitajte upute za uporabu kako bi se smanjio rizik ozljeđivanja“



**Nosite zaštitu za sluh.**

Djelovanje buke može uzrokovati gubitak sluha.



**Nosite masku za zaštitu od prašine.**

Kod obrade drva i drugih materijala može nastati po zdravlje opasna prašina. Ne smije se obradivati materijal koji sadrži azbest!



**Nosite zaštitne naočale.**

Iskre koje nastaju tijekom rada ili iverje, strugotine i prašina koja izlazi iz uređaja mogu uzrokovati gubitak vida.



**⚠ Pažnja!**

Da bi se spriječila ozljeđivanja i nastanak šteta prilikom korištenja uređaja, treba se pridržavati sigurnosnih mjera opreza. Zbog toga pažljivo pročitajte ove upute za uporabu. Dobro ih sačuvajte tako da Vam informacije u svako doba budu na raspolaganju. U slučaju da uređaj trebate predati drugoj osobi, uručite joj s njime i ove upute za uporabu.

Ne preuzimamo jamstvo za nesreće ili štete nastale zbog nepridržavanja ovih uputa i njihovih sigurnosnih napomena.

**1. Sigurnosne napomene**

Odgovarajuće sigurnosne napomene pronaći ćete u priloženoj knjižici.

**⚠ UPOZORENJE!****Pročitajte sve sigurnosne napomene i upute.**

Propusti kod pridržavanja sigurnosnih napomena i uputa mogu uzrokovati el. udar, požar i/ili teška ozljeđivanja.

**Sačuvajte sve sigurnosne napomene i upute za buduće korištenje.**

**2. Opis uređaja (sl. 1)**

1. Podešavanje okretnog momenta
2. Zaglavnik za brzo pritezanje svrdla
3. Sklopka za smjer vrtnje
4. Sklopka za uključivanje/isključivanje
5. Baterija
6. Uređaj za punjenje
7. Punjač baterija
8. Razdjelna tipka

**3. Namjenska uporaba**

Akumulatorska bušilica prikladna je za uvrtnje i odvrtanje vijaka kao i za bušenje drva, metala i plastike.

Stroj se smije koristiti samo u skladu s namjenom. Svaka drukčija uporaba izvan ovih okvira nije namjenska. Za štete ili ozljeđivanja bilo koje vrste koje bi iz toga proizašle ne odgovara proizvođač nego korisnik.

Molimo da obratite pažnju na to da naši uređaji nisu konstruirani za korištenje u komercijalne svrhe kao ni u obrtu i industriji. Ne preuzimamo jamstvo ako se

uređaj koristi u obrtničkim ili industrijskim pogonima i sličnim djelatnostima.

**4. Tehnički podaci**

Napajanje	12 V d.c.
Broj okretaja u praznom hodu:	550 min <sup>-1</sup>
Stupnjevi okretnog momenta:	15+1
Promjena smjera vrtnje	da
Debljine nastavaka	max. 10 mm
Napon punjača za baterije	15 V d.c.
Struja punjača za baterije	0,4 A
Mrežno napajanje punjača	230 V ~ 50 Hz
Vrijeme punjenja:	maks. 3-5 sati.
Tip baterija:	NiCd
Težina	1,40 kg

**Buka i vibracije**

Vrijednosti buke i vibracija određene su prema normi EN 60745.

Razina zvučnog tlaka $L_{pA}$	62,3 dB (A)
Nesigurnost $K_{pA}$	3 dB
Intenzitet buke $L_{WA}$	73,3 dB (A)
Nesigurnost $K_{WA}$	3 dB

**Nosite zaštitu za sluh.**

Buka može utjecati na gubitak sluha.

Ukupne vrijednosti vibracija (vektorski zbroj triju pravaca) određene su prema normi EN 60745.

**Bušenje u metalu**

Vrijednost emisije vibracija  $a_h \leq 2,5 \text{ m/s}^2$

Nesigurnost  $K = 1,5 \text{ m/s}^2$

**Uvrtnje vijaka bez udarca**

Vrijednost emisije vibracija  $a_h \leq 2,5 \text{ m/s}^2$

Nesigurnost  $K = 1,5 \text{ m/s}^2$

**Dodatne informacije u vezi elektroalata****Upozorenje!**

Navedena vrijednost emisije vibracija izmjerena je prema normiranom postupku ispitivanja i može se, ovisno o načinu korištenja elektroalata, promijeniti a u izuzetnim slučajevima može biti i veća od navedene vrijednosti.

Navedena vrijednost emisije vibracija može se koristiti u svrhu usporedbe elektroalata jedne tvrtke s elektroalatom neke druge tvrtke.

Navedena vrijednost emisije vibracija može se također koristiti za početnu procjenu ugrožavanja zdravlja.

**Ograničite stvaranje buke i vibracija na minimum!**

- Koristite samo besprijekorne uređaje.
- Redovito čistite i održavajte uređaj.
- Svoj način rada prilagodite uređaju.
- Nemojte preopterećivati uređaj.
- Po potrebi predajte uređaj na kontrolu.
- Isključite uređaj kad ga ne koristite.
- Nosite zaštitne rukavice.

**Ostali rizici**

**Čak i kad se ovi elektroalati koriste propisno, uvijek postoje neki drugi rizici.**

**Sljedeće opasnosti mogu nastati vezi s izvedbom i konstrukcijom elektroalata:**

1. Oštećenja pluća ako se ne nosi prikladna maska za zaštitu od prašine.
2. Oštećenja sluha ako se ne nosi prikladna zaštita za sluh.
3. Zdravstveni problemi koji nastaju kao posljedica vibracija na šaku-ruku u slučaju da se uređaj koristi tijekom dužeg vremena ili se nepropisno koristi i održava.

**5. Prije puštanja u rad**

Prije korištenja baterijskog izvijača obavezno pročitajte ove napomene:

1. Puniti paket baterija samo s priloženim punjačem.
2. Koristite samo oštra svrdla, te besprijekorne i prikladne vrhove izvijača.
3. Kod bušenja i vijčanja u zidovima, provjerite ima li skrivenih strujnih, plinskih vodova ili vodovodnih cijevi.

**6. Rukovanje****6.1 Punjenje baterija (sl. 2 - 3)**

1. Izvadite paket baterija iz ručke (slika 2), pritisnite pritom tipku.
  2. Provjerite odgovara li napon naveden na pločici postojećem mrežnom naponu. Uključite punjač u utičnicu.
  3. Priključite paket baterija na punjač. Svjetleća dioda (a) signalizira da se paket baterija puni. Tijekom punjenja paket baterija može se malo zagrijati, što je normalno.
- Pozor! Kad se baterije napune, uređaj se neće automatski isključiti.**

Ako se baterije ne napune, molimo provjerite:

- da li postoji napajanje u zidnoj utičnici,
- da li je ostvaren dobar spoj na priključcima punjača.

Ako se i dalje baterije potpuno ne napune, molimo da našem servisu vratite

- punjač i
- baterije

U interesu duljeg vijeka trajanja baterija pobrinite se za pravovremeno ponovno punjenje. To je u svakom slučaju potrebno ako utvrdite da se je smanjila snaga baterijskog izvijača.

Nemojte u potpunosti isprazniti baterije. To će dovesti do njihovog kvara!

**6.2 Podešavanje okretnog momenta (sl. 4/poz. 1)**

Baterijski izvijač ima mehaničko podešavanje okretnog momenta.

Moment za određenu veličinu vijka određuje se pomoću prstena. Ispravan moment zavisi od nekoliko čimbenika:

- vrste i tvrdoše materijala,
- vrste i veličine vijka,
- zahtjeva koji se postavlja na vijčani spoj.

Spojka se odspaja uz karakterističan zvuk tako da znate kad je postignut podešeni moment.

**Pažnja! Prsten za podešavanje okretnog momenta podešavajte samo dok uređaj ne radi.**

**6.3 Bušenje (sl. 4/poz. 1)**

Pri bušenju, pomaknite prsten za podešenje u krajnji položaj. Kod ovog podešenja nema odspajanja spojke i koristi se najveći moment.

#### 6.4 Preklopka za odabir smjera vrtnje (sl. 5/poz. 3)

Klizna preklopka iznad preklopke za uključenje i isključenje omogućava odabir smjera vrtnje i zakočenje kako se bušilica ne bi slučajno uključila. Mogući je odabir između lijevog i desnog smjera vrtnje. Da biste izbjegli oštećenje pogona, promjenu smjera vrtnje treba obavljati samo kad uređaj ne radi. Ako se klizna sklopka nalazi u srednjem položaju, sklopka za uključivanje/isključivanje je blokirana.

#### 6.5 Preklopka za uključenje i isključenje (sl. 5/poz. 4)

Pomoću preklopke za uključenje i isključenje, mogući je kontinuirana regulacija brzine vrtnje. (čto jače pritisnete preklopku, to će biti veća brzina ručne bušilice.

#### 6.6 Zamjena alata (slika 6)

**Pozor!** Kod svih radova (npr. zamjena alata, održavanje itd.) na baterijskom izvijaču sklopku za smjer vrtnje stavite u srednji položaj (3).

- Navrnite zaglavnik za svrdlo (2). Otvor zaglavnika (a) mora biti dovoljno velik kako bi mogao prihvatiti alat (svrdlo odn. nastavak za izvijač).
- Odaberite prikladan alat. Gumite alat što dublje u otvor zaglavnika (a).
- Okretom pričvrstite zaglavnik (2) i na kraju provjerite je li alat dobro pričvršćen.

#### 6.7 Uvijanje vijaka

Preporučamo uporabu vijaka sa upu,tenom glavom (npr. Torx, vijci s krilnom glavom), koji omogućavaju pouzdani rad. Obavezno koristite nastavak koji odgovara obliku i veličini vijka. Podesite moment, kako je to već prije bilo opisano.

### 7. Čišćenje, održavanje i narudžba rezervnih dijelova

Prije svih radova čišćenja izvucite mrežni utikač.

#### 7.1 Čišćenje

- Zaštitne naprave, otvore za zrak i kućište motora držite što čistima od prašine i prljavštine. Istrljajte uređaj čistom krpom ili ga ispušite komprimiranim zrakom pod niskim tlakom.
- Preporučujemo da uređaj očistite nakon svake uporabe.
- Redovito čistite uređaj vlažnom krpom i s malo sapunice. Ne koristite sredstva za čišćenje ni otapala; ona mogu oštetiti plastične dijelove uređaja. Pripazite na to da u unutrašnjost uređaja ne dospije voda.

#### 7.2 Održavanje

U unutrašnjosti uređaja nalaze se dijelovi koje treba održavati.

#### 7.3 Narudžba rezervnih dijelova:

Prilikom naručivanja rezervnih dijelova su potrebni sljedeći podaci:

- Tip uređaja
- Broj artikla uređaja
- Ident. broj uređaja
- Broj potrebnog rezervnog dijela

Aktualne cijene i informacije potražite na web-adresi [www.isc-gmbh.info](http://www.isc-gmbh.info)

### 8. Zbrinjavanje i recikliranje

Uređaj se nalazi u pakovanju koje ga štiti od oštećenja prilikom transporta. Ovo pakovanje je sirovina i zato se može ponovno upotrijebiti ili poslati na reciklažu.

Uređaj i njegov pribor izradjeni su od različitih materijala kao npr. metala i plastike. Neispravne sastavne dijelove otpremite na mjesta za zbrinjavanje posebnog otpada. Informacije potražite u specijaliziranoj trgovini ili nadležnoj općinskoj upravi.

**RS**



„Upozorenje – Pročitajte uputstva za upotrebu kako bi se smanjio rizik od povreda“



**Nosite zaštitu za sluh.**

Uticao buke može da uzrokuje gubitak sluha.



**Nosite masku za zaštitu od prašine.**

Kod obrade drvna i drugih materijala može da nastane prašina opasna po zdravlje. Ne sme da se obradjuje materijal koji sadrži azbest!



**Nosite zaštitne naočari.**

Iskre koje pršte tokom rada ili iver, opiljak i prašina koji izlaze iz uredjaja mogu da uzrokuju gubitak vida.

**⚠ Pažnja!**

Kod korišćenja uređaja morate se pridržavati propisa o bezbednosti kako biste sprečili povrede i štete. Stoga pažljivo pročitajte ova uputstva za upotrebu/bezbednosne napomene. Dobro ih sačuvajte tako da Vam informacije u svako doba budu na raspolaganju. Ako biste ovaj uređaj trebali da predate drugim licima, prosledite im i ova uputstva za upotrebu / bezbednosne napomene. Ne preuzimamo garanciju za štete koje bi nastale zbog nepridržavanja ovih uputstava za upotrebu i bezbednosnih napomena.

**1. Sigurnosna uputstva:**

Odgovarajuća sigurnosna uputstva pronaći ćete u priloženoj knjižici.

**⚠ UPOZORENJE!****Pročitajte sve bezbednosne napomene i uputstva.**

Propusti kod pridržavanja bezbednosnih napomena i uputstava mogu da prouzroče el.udar, požar i/ili teške povrede.

**Sačuvajte sve bezbednosne napomene i uputstva za buduće korišćenje.****2. Opis uređaja (sl. 1)**

1. Podešavanje obrtajnog momenta
2. Stega za brzo pritezanje burgije
3. Prekidač za smer obrtanja
4. Prekidač za uključivanje/isključivanje
5. Baterija
6. Uređaj za punjenje
7. Punjač baterija
8. Rasterski taster

**3. Namensko korišćenje**

Baterijski odvijać podesan je za uvrtnje i otpuštanje zavrtnja kao i za bušenje u drvu, metalu i plastici.

Mašina sme da se koristi samo prema svojoj nameni. Svako drugačije korišćenje nije u skladu s namenom. Za štete ili povrede bilo koje vrste koje iz toga proizlaze odgovoran je korisnik, a ne proizvođač.

Molimo da obratite pažnju na to da naši uređaji nisu konstruisani za korišćenje u komercijalne svrhe kao ni u zanatu i industriji. Ne preuzimamo garanciju ako se uređaj koristi u zanatskim ili industrijskim

pogonima i sličnim delatnostima.

**4. Tehnički podaci**

Snabdevanje motora naponom:	12 V d.c.
Broj obrtaja u praznom hodu:	550 min <sup>-1</sup>
Stepeni obrtajnog momenta:	15+1
Desni-levi smer obrtanja:	da
Otvor čeljusti za pritezanje burgije:	maks. 10 mm
Napon punjenja baterije:	15 V d.c.
Struja punjenja baterije:	0,4 A
Napon mreže za uređaj za punjenje:	230 V~ 50 Hz
Vreme punjenja:	maks. 3-5 sati.
Tip baterija:	NiCd
Težina:	1,40 kg

**Buka i vibracije**

Vrednosti buke i vibracija utvrđene su u skladu s normom EN 60745.

Nivo zvučnog pritiska L <sub>PA</sub>	62,3 dB(A)
Nesigurnost K <sub>PA</sub>	3 dB
Intenzitet buke L <sub>WA</sub>	73,3 dB(A)
Nesigurnost K <sub>WA</sub>	3 dB

**Nosite zaštitu za sluh.**

Buka može da utiče na gubitak sluha.

Ukupne vrednosti vibracija (vektorska suma triju pravaca) utvrđene su u skladu s normom EN 60745.

**Bušenje u metalu**

Vrednost emisije vibracija a<sub>h</sub> ≤ 2,5 m/s<sup>2</sup>  
Nesigurnost K = 1,5 m/s<sup>2</sup>

**Uvrtnje zavrtnja bez udarca**

Vrednost emisije vibracija a<sub>h</sub> ≤ 2,5 m/s<sup>2</sup>  
Nesigurnost K = 1,5 m/s<sup>2</sup>

**RS****Dodatne informacije u vezi električnih alata****Upozorenje!**

Navedena vrednost emisije vibracija izmerena je prema normiranom postupku kontrole i može da se, zavisno od načina korišćenja električnih alata, promeni, a u iznimnim slučajevima može biti i veća od navedene vrednosti.

Pomenuta vrednost emisije vibracija može se koristiti u svrhu uspoređivanja električnog alata jedne firme s električnim alatom neke druge firme.

Navedena vrednost emisije vibracija može takođe da se koristi za početnu procenu ugrožavanja zdravlja.

**Ograničite stvaranje buke i vibracija na minimum!**

- Koristite samo besprekorne uređaje.
- Redovno održavajte i čistite uređaj.
- Prilagodite svoj način rada uređaju.
- Ne preopterećujte uređaj.
- Prema potrebi pošaljite uređaj na kontrolu.
- Ako uređaj ne upotrebljavate, onda ga isključite.
- Nosite zaštitne rukavice.

**Ostali rizici**

**Čak i kada se ovi električni alati koriste propisno, uvek postoje i neki drugi rizici. Sledeće opasnosti mogu nastati u vezi s izvedbom i konstrukcijom električnog alata:**

1. Oštećenja pluća, ako se ne nosi odgovarajuća maska za zaštitu od prašine.
2. Oštećenja sluha, ako se ne nosi odgovarajuća zaštita za sluh.
3. Zdravstvene poteškoće koje nastanu kao posledica vibracija na šaku-ruku, ako se uređaj koristi tokom dužeg vremena ili se nepropisno koristi i održava.

**5. Pre puštanja u rad**

Pre puštanja baterijskog odvijčača u rad obavezno pročitajte ove napomene:

1. Punite baterije samo sa priloženim punjačem.
2. Smeju da se koriste samo oštre burgije kao i besprekorni i podesni nastavci odvijčača.
3. Kod bušenja i uvrtnja zavrtnja u zidove proverite da li u njima postoje sakriveni strujni i plinski vodovi ili vodovodne cevi.

**6. Rukovanje****6.1 Punjenje baterija (sl. 2 - 3)**

1. Izvadite paket baterija iz drške (slika 2), pritisnite pritom taster.
2. Proverite da li napon naveden na pločici odgovara postojećem mrežnom naponu. Uključite punjač u utičnicu.
3. Priključite paket baterija na punjač. Svetleća dioda (a) signalizira da se baterije pune. Tokom punjenja paket baterija može malo da se zagreje, ali to je normalno.

**Pažnja! Kada se baterije napune, uređaj neće automatski da se isključi.**

Ako punjenje baterije nije moguće, molimo Vas da proverite

- da li na utičnici postoji napon
- da li postoji besprekoran kontakt na uređaju za punjenje

Ako punjenje baterije još uvek nije moguće, molimo Vas da

- uređaj za punjenje
  - i bateriju
- pošaljete našoj servisnoj službi.

Da bi baterije imale duži vek trajanja, pobrinite se za njihovo pravodobno ponovo punjenje. To je u svakom slučaju potrebno, ako ustvrdite da se je smanjila snaga baterijskog odvijčača.

Nemojte u potpunosti da isprazniti baterije. To će da prouzroči njihov kvar!

**6.2 Podešavanje obrtajnog momenta (sl. 4/poz. 1)**

Baterijski odvijčač ima mehaničko podešavanje obrtajnog momenta.

Obrtajni moment podešava se za na prstenu (1) za određenu veličinu zavrtnja.

Obrtajni moment zavisi od više faktora:

- od vrste i tvrdoće materijala koji se obrađuje
- vrste i dužine korišćenih zavrtnja
- zahteva koji se postavljaju za spojeve sa zavrtnjima.

Postizanje obrtajnog momenta signalizuje se brzim izbacivanjem spojke.

**Pažnja! Prsten za podešavanje obrtajnog momenta podešavajte samo kad uređaj ne radi.**

### 6.3 Podešavanje obrtajnog momenta (sl. 4/poz. 1)

Da biste bušili, podesite prsten za podešavanje obrtajnog momenta na poslednji stepen „Burgija“. Na stepenu Bušenje klizna spojka nalazi se van funkcije. Kod bušenja se rapolaže maksimalnim obrtajnim momentom.

### 6.4 Prekidač za smer vrtnje (sl. 5/poz. 3)

Pomoću kliznog prekidača možete preko prekidača za uključivanje/isključivanje da podesite smer obrtanja baterijskog odvijanja i da ga osigurate od neželjenog uključivanja. Možete da izaberete levi ili desni smer vrtnje. Da biste sprečili oštećenje prenosnika, smer vrtnje sme da se prebacuje samo kada je uređaj u stanju mirovanja.

Kada se klizni prekidač nalazi u srednjem položaju, prekidač za uključivanje/isključivanje je blokiran.

### 6.5 Prekidač za uključivanje/isključivanje (sl. 5/poz. 4)

Pomoću prekidača za uključivanje/isključivanje možete da kontinuirano upravljate brojem obrtaja. Što više pritisćete prekidač, to veći biće broj obrtaja baterijskog odvijanja.

### 6.6 Zamena alata (slika 6)

**Pažnja!** Kod svih radova (npr. zamena alata, održavanje itd.) na baterijskom odvijanju prekidač za smer vrtnje stavite u srednji položaj (3).

- Navrnite stegu za burgiju (2). Otvor stege (a) mora a bude dovoljno velik kako bi mogao prihvatiti alat (burgiju odn. nastavak za odvijanj).
- Izaberite prikladan alat. Gurnite alat što dublje u otvor stege (a).
- Okretom pričvrstite stegu (2) i na kraju proverite da li je alat dobro pričvršćen.

### 6.7 Uvrtnje zavrtnja

Najbolje je da upotrebite zavrtnje sa samocentriranjem (npr. zvezdasti, unakrsni urez), koji osigurava bezbedan rad. Pripazite na to da korišćeni nastavak i zavrtnj budu jednakog oblika i veličine. Podešavanje obrtajnog momenta vršite u skladu s veličinom zavrtnja, kao što je opisano u uputstvima.

## 7. Čišćenje, održavanje i narudžba rezervnih dijelova

Prije svih radova čišćenja izvucite mrežni utikač.

### 7.1 Čišćenje

- Zaštitne naprave, otvore za zrak i kućište motora držite što čistijima od prašine i prljavštine. Istrijajte uređaj čistom krpom ili ga ispušite komprimiranim zrakom pod niskim tlakom.
- Preporučujemo da uređaj očistite nakon svake uporabe.
- Redovito čistite uređaj vlažnom krpom i s malo masnog sapuna. Ne koristite sredstva za čišćenje ni otapala; ona mogu oštetiti plastične dijelove uređaja. Pripazite na to da u unutrašnjosti uređaja ne dospjeje voda.

### 7.2 Održavanje

U unutrašnjosti uređaja nema dijelova koje treba održavati.

### 7.3 Naručivanje rezervnih dijelova

Prilikom naručivanja rezervnih dijelova treba navesti sljedeće podatke:

- tip uređaja
  - broj artikla uređaja
  - identifikacijski broj uređaja
  - kataloški broj potrebnog rezervnog dijela
- Aktuelne cene i informacije potražite na sajtu [www.isc-gmbh.info](http://www.isc-gmbh.info)

## 8. Zbrinjavanje i reciklovanje

Uređaj se nalazi u pakovanju koje ga štiti od oštećenja tokom transporta. Ovo pakovanje je sirovina i zato može ponovno da se upotrebi ili pošalje na reciklovanje. Uređaj i njegov pribor izradjeni su od različitih materijala kao npr. metala i plastike. Neispravne sastavne delove otpremite na mesta za zbrinjavanje posebnog otpada. Informacije potražite u specijalizovanoj trgovini ili nadležnoj opštinskoj upravi.

**CZ**



„Varování – Ke snížení rizika zranění si přečíst návod k obsluze“



**Noste ochranu sluchu.**

Působení hluku může způsobit ztrátu sluchu.



**Noste ochrannou prachovou masku.**

Při opracovávání dřeva a jiných materiálů může vznikat zdraví škodlivý prach. Materiály obsahující azbest nesmí být opracovávány!



**Noste ochranné brýle.**

Při práci vznikající jiskry nebo z přístroje vylétávající úlomky, třísky a prachy mohou způsobit ztrátu zraku.



**⚠ Pozor!**

Při používání přístrojů musí být dodržována určitá bezpečnostní opatření, aby se zabránilo zraněním a škodám. Přečtěte si proto pečlivě tento návod k obsluze. Dobře si ho uložte, abyste měli tyto informace kdykoliv po ruce. Pokud předáte přístroj jiným osobám, předajte s ním i tento návod k obsluze.

Nepřebíráme žádné ručení za škody a úrazy vzniklé v důsledku nedodržování tohoto návodu k obsluze a bezpečnostních pokynů.

**1. Bezpečnostní pokyny**

Příslušné bezpečnostní pokyny naleznete v příloženém brožurce.

**⚠ VAROVÁNÍ!**

**Přečtěte si všechny bezpečnostní pokyny a instrukce.**

Zanedbání při dodržování bezpečnostních pokynů a instrukcí mohou mít za následek úder elektrickým proudem, požár a/nebo těžká zranění.

**Všechny bezpečnostní pokyny a instrukce si uložte pro budoucí použití.**

**2. Popis přístroje (obr. 1)**

1. Nastavení točivého momentu
2. Rychloupínací sklíčidlo
3. Přepínač směru otáčení
4. Za-/vypínač
5. Akumulátor
6. Nabíječka
7. Nabíjecí adaptér
8. Západkové tlačítko

**3. Použití podle účelu určení**

Akumulátorový vrtací šroubovák je vhodný na za- a vyšroubování šroubů a na vrtání do dřeva, kovu a plastu.

Stroj smí být používán pouze podle svého účelu určení. Každé další toto překračující použití neodpovídá použití podle účelu určení. Za z toho vyplývající škody nebo zranění všeho druhu ručí uživatel/obsluhující osoba a ne výrobce.

Dbejte prosím na to, že naše přístroje nebyly podle svého účelu určení konstruovány pro živnostenské,

řemeslnické nebo průmyslové použití. Nepřebíráme žádné ručení, pokud je přístroj používán v živnostenských, řemeslných nebo průmyslových podnicích a při srovnatelných činnostech.

**4. Technická data :**

Zásobování motoru napětím	12 V d.c.
Otáčkový chod naprázdno:	550 min <sup>-1</sup>
Stupně točivého momentu:	15+1
Pravý/levý chod	ano
Rozsah upínání sklíčidla	max. 10 mm
Nabíjecí napětí akumulátoru	15 V d.c.
Nabíjecí proud akumulátoru	0,4 A
Síťové napětí nabíječky	230 V ~ 50 Hz
Doba nabíjení:	max. 3-5 hod.
Typ akumulátoru:	NiCd
Hmotnost	1,40 kg

**Hluk a vibrace**

Hluk a vibrace změřeny podle normy EN 60745.

Hladina akustického tlaku $L_{pA}$	62,3 dB(A)
Nejistota $K_{pA}$	3 dB
Hladina akustického výkonu $L_{WA}$	73,3 dB(A)
Nejistota $K_{WA}$	3 dB

**Noste ochranu sluchu.**

Působení hluku může způsobit ztrátu sluchu.

Hodnoty celkových vibrací (vektorový součet tří směrů) změřeny podle normy EN 60745.

**Vrtání do kovů**

Emisní hodnota vibrací  $a_{h1} \leq 2,5 \text{ m/s}^2$

Nejistota  $K = 1,5 \text{ m/s}^2$

**Šroubování bez přiklepu**

Emisní hodnota vibrací  $a_{h1} \leq 2,5 \text{ m/s}^2$

Nejistota  $K = 1,5 \text{ m/s}^2$

**Dodatečné informace pro elektrické přístroje****Varování!**

Uvedená emisní hodnota vibrací byla změněna podle normované zkušební metody a může se měnit v závislosti na druhu a způsobu použití elektrického přístroje, a ve výjimečných případech se může nacházet nad uvedenou hodnotou.

Uvedená emisní hodnota vibrací může být použita ke srovnání jednoho elektrického přístroje s jinými přístroji.

Uvedená emisní hodnota vibrací může být také použita k úvodnímu posouzení negativních vlivů.

**Omezte tvorbu hluku a vibrace na minimum!**

- Používejte pouze přístroje v bezvadném stavu.
- Pravidelně provádějte údržbu a čištění přístroje.
- Přizpůsobte Váš způsob práce přístroji.
- Nepřetěžujte přístroj.
- V případě potřeby nechte přístroj zkontrolovat.
- Přístroj vypněte, pokud ho nepoužíváte.
- Noste rukavice.

**Zbývající rizika**

**I přesto, že obsluhujete elektrický přístroj podle předpisů, existují vždy**

**zbývající rizika. V souvislosti s konstrukcí a provedením elektrického přístroje se mohou vyskytnout následující nebezpečí:**

1. Poškození plic, pokud se nenosi žádná vhodná ochranná maska proti prachu.
2. Poškození sluchu, pokud se nenosi žádná vhodná ochrana sluchu.
3. Poškození zdraví, které je následkem vibrací na ruce a paže, pokud se přístroj používá delší dobu nebo není řádně veden a udržován.

**5. Před uvedením do provozu**

Před uvedením akumulátorového šroubováku do provozu si bezpodmínečně přečtěte tyto pokyny:

1. Nabíjejte akumulátorový článek pouze dodanou nabíječkou.
2. Používejte pouze ostré vrtáky a také bezvadné a vhodné bity.
3. Při vrtání a šroubování ve stěnách a zdech tyto zkontrolovat, zda se v nich nenalézají skrytá vedení elektrického proudu, plynu a vody.

**6. Obsluha****6.1 Nabíjení akumulátoru (obr. 2-3)**

1. Akumulátorový článek vyjmout z držadla (obr. 2), přitom zmáčknout postranní západková tlačítka.
2. Porovnejte, zda souhlasí síťové napětí uvedené na typovém štítku se síťovým napětím, které je k dispozici. Zastrčte nabíječku do zásuvky.
3. Zastrčte akumulátor do nabíjecího adaptéru. Světelná dioda (a) signalizuje, že je akumulátor nabíjen. Během nabíjení se může akumulátor trochu zahřát, toto je však normální.

**Pozor! Po plném nabití nenásleduje žádné automatické vypnutí.**

Pokud by nabití akumulátorového článku nebylo možné, přezkontrolujte prosím

- zda je v zásuvce k dispozici síťové napětí
- zda je k dispozici bezvadný kontakt na nabíjecích kontaktech nabíječky.

Pokud by nabití akumulátorového článku nebylo i nadále možné, prosíme Vás

- nabíječku
- a akumulátorový článek

zaslat do našeho zákaznického servisu.

V zájmu dlouhé životnosti akumulátoru, byste se měli starat o včasné nabití akumulátoru. Toto je v každém případě třeba tehdy, když zjistíte, že výkon akumulátorového šroubováku klesá.

Akumulátor nikdy kompletně nevybijte. Toto vede k defektu akumulátoru!

**6.2 Nastavení točivého momentu (obr. 4/pol. 1)**

Akumulátorový šroubovák je vybaven mechanickým nastavováním točivého momentu.

Točivý moment pro určitou velikost šroubu se nastavuje na nastavovacím kroužku. Točivý moment je závislý na několika faktorech:

- na druhu a tvrdosti opracovávaného materiálu
- na druhu a délce použitých šroubů
- na nárocích, které jsou kladeny na šroubové spojení.

Dosažení točivého momentu je signalizováno chrastivým vypnutím spojky.

**Pozor! Stavčí kroužek pro točivý moment nastavovat pouze u zastaveného stroje.**

**6.3 Vrtání (obr. 4/pol. 1)**

K vrtání nastavte nastavovací kroužek pro točivý moment na poslední stupeň „vrtání“. Ve stupni vrtání je kluzná třecí spojka mimo provoz. Při vrtání je k dispozici maximální točivý moment.

**6.4 Vypínač směru otáčení (obr. 5/pol. 3)**

Posuvným vypínačem nad za-/vypínačem můžete nastavit směr otáčení akumulátorového šroubováku a akumulátorový šroubovák zajistit proti nechtěnému zapnutí. Můžete volit mezi levým/pravým chodem. Aby bylo zabráněno poškození převodu, je třeba směr otáčení přepínat pouze ve vypnutém stavu. Pokud se posuvný vypínač nachází ve středové poloze, je za-/vypínač blokován.

**6.5 Za-/vypínač (obr. 5/pol. 4)**

Za-/vypínačem můžete počet otáček plynule regulovat. Čím dále vypínač zmáčknete, tím vyšší je počet otáček akumulátorového šroubováku.

**6.6 Výměna nástroje (obr. 6)**

**Pozor!** Při všech pracích (např. výměna nástroje; údržba; atd.) nastavte na akumulátorovém šroubováku přepínač směru otáčení (3) do středové polohy.

- Otevřete sklíčidlo (2). Otvor sklíčidla (a) musí být dostatečně veliký, aby bylo možné nástroj (vrták, resp. bit) upnout.
- Zvolte vhodný nástroj. Zastrčte nástroj do otvoru sklíčidla (a) tak dalece, jak je to možné.
- Sklíčidlo pevně utáhněte (2) a poté zkontrolujte pevné usazení nástroje.

**6.7 Šroubování:**

Používejte nejlépe samostředící šrouby (např. torx, křížová drážka), které zajišťují bezpečnou práci. Dbejte na to, aby použitý hrot (bit) a šroub souhlasily tvarem a velikostí. Provedte nastavení točivého momentu, jak je uvedeno v návodu, odpovídajíc velikosti šroubu.

**7. Čištění, údržba a objednání náhradních dílů**

Před všemi čistícími pracemi vytáhněte síťovou zástrčku.

**7.1 Čištění**

- Udržujte bezpečnostní zařízení, větrací otvory a kryt motoru tak prostě prachu a nečistot, jak jen to je možné. Otřete přístroj čistým hadrem nebo ho profoukněte stlačeným vzduchem při nízkém tlaku.
- Doporučujeme přímo po každém použití přístroj vyčistit.
- Pravidelně přístroj čistěte vlhkým hadrem a trochou mazlavého mýdla. Nepoužívejte žádné čistící prostředky nebo rozpouštědla, mohlo by dojít k poškození plastových částí přístroje. Dbejte na to, aby se dovnitř přístroje nedostala voda.

**7.2 Údržba**

Uvnitř přístroje se nevyskytují žádné další, údržbu vyžadující, díly.

**7.3 Objednání náhradních dílů:**

Při objednávce náhradních dílů je třeba uvést následující údaje:

- Typ přístroje
- Číslo výrobku přístroje
- Identifikační číslo přístroje
- Číslo náhradního dílu požadovaného náhradního dílu

Aktuální ceny a informace naleznete na [www.isc-gmbh.info](http://www.isc-gmbh.info)

**8. Likvidace a recyklace**

Přístroj je uložen v balení, aby bylo zabráněno poškození při přepravě. Toto balení je surovina a tím znovu použitelné nebo může být dáno zpět do cirkulace surovin.

Přístroj a jeho příslušenství jsou vyrobeny z rozdílných materiálů, jako např. kov a plasty. Defektní součástky odevzdejte k likvidaci zvláštních odpadů. Zeptejte se v odborné prodejně nebo na místním zastupitelství!

**SK**



„Upozornenie - Aby ste znížili riziko poranenia, prečítajte si návod na obsluhu.“



**Používajte ochranu sluchu.**

Pôsobenie hluku môže spôsobiť poškodenie sluchu.



**Používajte ochrannú masku proti prachu.**

Prí práci s drevom a inými materiálmi môže vzniknúť zdraviu škodlivý prach. Materiál obsahujúci azbest nesmie byť spracovávaný!



**Noste ochranné okuliare.**

Iskry vznikajúce pri práci alebo úlomky, triesky aprach vystupujúci z prístroja by mohli viesť k trvalému poškodeniu zraku.

**⚠ Pozor!**

Pri používaní prístrojov sa musia dodržiavať príslušné bezpečnostné opatrenia, aby bolo možné zabrániť prípadným zraneniam a vecným škodám. Preto si starostlivo prečítajte tento návod na obsluhu / bezpečnostné pokyny. Následne ich starostlivo uschovajte, aby ste mali vždy k dispozícii potrebné informácie. V prípade, že budete prístroj požičiavať tretím osobám, prosím odovzdajte im spolu s prístrojom tento návod na obsluhu / bezpečnostné pokyny. Nепreberáme žiadne ručenie za nehody ani škody, ktoré vzniknú nedodržaním tohto návodu na obsluhu a bezpečnostných pokynov.

**1. Bezpečnostné pokyny**

Príslušné bezpečnostné pokyny nájdete v priloženej brožúrke.

**⚠ VÝSTRAHA!**

**Prečítajte si všetky bezpečnostné predpisy a pokyny.**

Nedostatky pri dodržovaní bezpečnostných predpisov a pokynov môžu mať za následok úraz elektrickým prúdom, vznik požiaru a/alebo ťažké poranenia.

**Všetky bezpečnostné predpisy a pokyny si odložte pre budúce použitie.**

**2. Popis prístroja (obr. 1)**

1. Nastavenie točivého momentu
2. Rýchlopínacie skľučovadlo
3. Prepínač smeru otáčania
4. Vypínač zap/vyp
5. Akumulátor
6. Nabíjačka
7. Nabíjací adaptér
8. Aretačné tlačidlo

**3. Správne použitie prístroja**

Akumulátorový vrtací skrutkovač je vhodný na skrútkovanie a uvoľňovanie skrutiek, ako aj na vŕtanie dreva, kovu a umelej hmoty.

Prístroj smie byť použitý len na ten účel, na ktorý bol určený. Každé iné odlišné použitie prístroja sa považuje za nespĺňajúce účel použitia. Za škody alebo zranenia akéhokoľvek druhu spôsobené nesprávnym používaním ručí používateľ / obsluhujúca osoba, nie však výrobca.

Prosím zohľadnite skutočnosť, že správny spôsob prevádzky našich prístrojov nie je na profesionálne, remeselnícke ani priemyselné použitie. Nепreberáme žiadne záručné ručenie, ak sa prístroj bude používať v profesionálnych, remeselníckych alebo priemyselných prevádzkach ako aj na činnosti rovnocenné s takýmto použitím.

**4. Technické údaje**

Elektrické napájanie motora	12 V d.c.
Otáčky pri voľnobehu:	550 min <sup>-1</sup>
Stupne točivého momentu:	15+1
Pravo-ľavo-točivý pohyb	áno
Šírka upnutia puzdro vŕtačky	max. 10 mm
Nabíjacie napätie akumulátora	15 V d.c.
Nabíjací prúd akumulátora	0,4 A
Sieťové napätie nabíjačky	230 V ~ 50 Hz
Čas nabíjania:	max. 3-5 hod.
Typ akumulátora:	NiCd
Hmotnosť:	1,4 kg

**Hlučnosť a vibrácie**

Hodnoty hlučnosti a vibrácií boli merané podľa európskej normy EN 60745.

Hladina akustického tlaku $L_{pA}$	62,3 dB (A)
Nepresnosť $K_{pA}$	3 dB
Hladina akustického výkonu $L_{WA}$	73,3 dB (A)
Nepresnosť $K_{WA}$	3 dB

**Používajte ochranu sluchu.**

Pôsobenie hluku môže spôsobiť poškodenie sluchu.

Celkové hodnoty vibrácií (súčet vektorov troch smerov) stanovené v súlade s EN 60745.

**Vŕtanie do kovu**

Hodnota emisií vibrácií  $a_{h1} \leq 2,5 \text{ m/s}^2$

Nepresnosť  $K = 1,5 \text{ m/s}^2$

**Skrútkovanie bez príklepu**

Hodnota emisií vibrácií  $a_{h1} \leq 2,5 \text{ m/s}^2$

Nepresnosť  $K = 1,5 \text{ m/s}^2$

**SK****Dodatočné informácie pre elektrické prístroje****Výstraha!**

Uvedená emisná hodnota vibrácií bola nameraná podľa normovaného skúšobného postupu a môže sa meniť v závislosti od druhu a spôsobu použitia elektrického náradia a vo výnimočných prípadoch sa môže nachádzať nad uvedenou hodnotou.

Uvedená emisná hodnota vibrácií sa môže použiť za účelom porovnania elektrického prístroja s inými prístrojmi.

Uvedená emisná hodnota vibrácií sa môže taktiež použiť za účelom východiskového posúdenia vplyvov.

**Obmedzte tvorbu hluku a vibrácií na minimum!**

- Používajte len prístroje v bezchybnom stave.
- Pravidelne vykonávajte údržbu a čistenie prístroja.
- Prispôbte spôsob práce prístroju.
- Prístroj neprefažujte.
- V prípade potreby nechajte prístroj skontrolovať.
- Prístroj vypnite, pokiaľ ho nepoužívate.
- Používajte rukavice.

**Zvyškové riziká**

**Aj napriek tomu, že budete elektrický prístroj obsluhovať podľa predpisov, budú existovať zvyškové riziká. V súvislosti s konštrukciou a vyhotovením elektrického prístroja môže dôjsť k výskytu týchto nebezpečenstiev:**

1. Poškodenie pľúc, pokiaľ sa nenosí žiadna vhodná ochranná maska proti prachu.
2. Poškodenie sluchu, pokiaľ sa nenosí žiadna vhodná ochrana sluchu.
3. Poškodenie zdravia, ktoré je následkom vibrácie rúk a ramien, pokiaľ sa prístroj bude používať dlhšiu dobu alebo sa nevedie a neudržiava správny spôsobom.

**5. Pred uvedením do prevádzky**

Pred uvedením Vášho akumulátorového skrutkovača do prevádzky si bezpodmienečne prečítajte tieto pokyny:

1. Nabíjajte akumulátor len pomocou priloženej nabíjačky.
2. Používajte len ostré vrtáky ako aj bezchybné a vhodné skrutkovacie hroty.
3. Pri vŕtaní a skrutkovaní na stenách a múroch je potrebné skontrolovať, či sa v nich nenachádzajú skryté elektrické a plynové vedenia alebo vodovody.

30

**6. Obsluha****6.1 Nabíjanie akumulátora (obr. 2-3)**

1. Akumulátor vyberte von z rukoväte (obr. 2), pritom stlačte aretačné tlačidlá.
2. Skontrolujte, či elektrické napätie uvedené na typovom štítku zodpovedá prítomnému elektrickému napätiu. Zapojte nabíjačku do zásuvky.
3. Zasuňte akumulátor do nabíjacieho adaptéra. Svetelná kontrolka (a) signalizuje, že prebieha nabíjanie akumulátora. Počas procesu nabíjania môže dôjsť k čiastočnému zohriatiu akumulátora, čo je však úplne normálne.

**Pozor! Pri plnom nabití sa neuskutoční automatické vypnutie nabíjania.**

Ak by nemalo byť možné nabitie akumulátora, skontrolujte prosím

- či je zásuvka správne zapojená a pod prúdom
- či je kontakt na nabíjajúcich kontaktoch nabíjačky v bezchybnom stave.

Ak by ešte stále nemalo byť možné nabitie akumulátora, prosíme Vás, aby ste

- nabíjačku
  - a akumulátor
- zaslali nášmu zákazníckemu servisu.

V záujme dlhej životnosti akumulátora by ste sa mali postarať o včasné opätovné nabíjanie akumulátora. To je potrebné v každom prípade vtedy, keď zistíte, že sa výkon akumulátorového skrutkovača začne znižovať.

Akumulátor by nemal byť nikdy úplne vybitý. To totiž vedie k poškodeniu akumulátora!

**6.2 Nastavenie točivého momentu (obr. 4/pol. 1)**

Akumulátorový skrutkovač je vybavený mechanickým nastavením točivého momentu.

Točivý moment pre určitú veľkosť skrutky sa nastavuje na nastavovacom krúžku.

Točivý moment je závislý od viacerých faktorov.

- od druhu a tvrdosti spracovávaného materiálu
- od druhu a dĺžky použitých skrutiek
- od požiadaviek, ktoré sú dané pre pevnosť skrutkového spojenia.

Dosiahnutie nastaveného točivého momentu je signalizované rapkajúcim vypinaním spojky.

**Pozor! Nastavovacie koliesko pre točivý moment nastavovať vždy len vo vypnutom stave.**

**6.3 Vrtanie (obr. 4/pol. 1)**

Na vrtanie nastavte nastavovací krúžok točivého momentu na posledný stupeň – vrták. Na stupni pre vrtanie nie je šmyková spojka aktívna. Pri vrtaní je k dispozícii maximálny točivý moment.

**6.4 Prepínač smeru otáčania (obr. 5/pol. 3)**

Pomocou tohto posuvného spínača umiestneného nad vypínačom (zap/vyp) môžete nastaviť potrebný smer točenia akumulátorového skrutkovača a akumulátorový skrutkovač zabezpečiť proti samovoľnému zapnutiu. Môžete pritom voliť medzi pravočočivým a ľavočočivým smerom točenia. Aby ste zabránili poškodeniu prevodovky, mali by ste prepínať smer točenia iba vtedy, keď je vrtáčka v stave pokoja. Ak sa nachádza posuvný spínač v strednej polohe, je ním zablokovaný hlavný vypínač (zap/vyp).

**6.5 Vypínač zap/vyp (obr. 5/pol. 4)**

Pomocou vypínača zap/vyp môžete bezstupňovo riadiť otáčky. Čím viac stlačíte tento vypínač, tým viac sa zvýšia otáčky akumulátorovej vrtáčky.

**6.6 Výmena nástrojov (obr. 7)**

**Pozor!** Pri všetkých prácach na akumulátorovom skrutkovači (napr. výmena nástrojov, údržba atď.) uveďte prepínač smeru otáčania (3) do prostrednej polohy.

- Otáčaním otvoríte skľučovadlo (2). Otvor skľučovadla (a) musí byť dostatočne veľký, aby sa do skľučovadla mohol vložiť nástroj (vrták resp. skrutkovací bit).
- Zvoľte vhodný nástroj pre daný druh použitia. Zasuňte nástroj čo najhlbšie do otvoru skľučovadla (a).
- Otáčaním pevne zatvoríte skľučovadlo (2) a skontrolujte potom pevné usadenie nástroja.

**6.7 Skrutkovanie**

Používajte najlepšie skrutky so samočinným centrovaním (napr. Torx, skrutky s križovou drážkou), ktoré zaručujú bezpečnú prácu. Dbajte na to, aby sa zhodovali veľkosti a formy použitého skrutkovacieho hrotu a skrutky. Nastavte točivý moment tak ako to je popísané v tomto návode podľa veľkosti použitej skrutky.

**7. Čistenie, údržba a objednanie náhradných dielov**

Pred všetkými údržbovými a čistiacimi prácami vytiahnite kábel zo siete.

**7.1 Čistenie**

- Udržujte ochranné zariadenia, vzduchové otvory a ebo ho vyčistíte vyfúkaním stlačeným vzduchom pri nastavení na nízky tlak.
- Odporúčame, aby ste prístroj čistili spravidla vždy po každom použití.
- Čistíte prístroj pravidelne pomocou vlhkej utierky aostriedky alebo riedidla; tieto prostriedky by mohli napadnúť umelohmotné diely prístroja. Dbajte na to, aby sa do vnútra prístroja nedostala voda.

**7.2 Údržba**

Vo vnútri prístroja sa nenachádzajú žiadne ďalšie diely vyžadujúce údržbu.

**7.3 Objednávanie náhradných dielov:**

Pri objednávaní náhradných dielov je potrebné uviesť nasledovné údaje:

- Typ prístroja
- Výrobné číslo prístroja
- Identifikačné číslo prístroja
- Číslo potrebného náhradného dielu

Aktuálne ceny a informácie nájdete na stránke [www.isc-gmbh.info](http://www.isc-gmbh.info)

**8. Likvidácia a recyklácia**

Prístroj sa nachádza v obale za účelom zabránenia poškodeniu pri transporte. Tento obal je vyrobený zo suroviny a tým pádom je ho možné znovu použiť alebo sa môže dať do zberu na recykláciu surovín. Prístroj a jeho príslušenstvo sa skladajú z rôznych materiálov, ako sú napr. kovy a plasty. Poškodené súčiastky odovzdajte na vhodnú likvidáciu špeciálneho odpadu. Informujte sa v odbornej predajni alebo na miestnych úradoch!

ISC GmbH · Eschenstraße 6 · D-94405 Landau/lsar

**Konformitätserklärung**

- erklårt folgende Konformität gemäß EU-Richtlinie und Normen für Artikel  
 explains the following conformity according to EU directives and norms for the following product  
 déclare la conformité suivante selon la directive CE et les normes concernant l'article  
 dichiara la seguente conformità secondo la direttiva UE e le norme per l'articolo  
 verklaart de volgende overeenstemming conform EU richtlijn en normen voor het product  
 declara la siguiente conformidad a tenor de la directiva y normas de la UE para el artículo  
 declara a seguinte conformidade, de acordo com a directiva CE e normas para o artigo  
 attesterer følgende overensstemmelse i medfør af EU-direktiv samt standarder for artiklet  
 förklarar följande överensstämmelse enl. EU-direktiv och standarder för artikeln  
 vakuuttaa, että tuote täyttää EU-direktiivin ja standardien vaatimukset  
 toendab toote vastavust EL direktiivile ja standarditele  
 vydává následující prohlášení o shodě podle směrnice EU a norem pro výrobek  
 potvrjuje sledeću skladnost s smernico EU in standardi za izdelek  
 vydáva nasledujúce prehlásenie o zhode podľa smernice EÚ a noriem pre výrobok  
 a cikkekhöz az EU-irányvonal és Normák szerint a következő konformitást jelenti ki  
 deklaruje zgodność wymienionego ponizej artykułu z następującymi normami na podstawie dyrektywy WE.  
 декларира съответното съответствие съгласно Директива на ЕС и норми за артикул  
 raskaidro šādu atbilstību ES direktīvai un standartiem  
 apibūdina šī attikuma EU reikalavimus ir prekės normoms  
 declará următoarea conformitate conform directivei UE și normelor pentru articolul  
 δηλώνει την ακόλουθη συμμόρφωση σύμφωνα με την Οδηγία ΕΚ και τα πρότυπα για το προϊόν  
 potvrđuje sljedeću usklađenost prema smjernicama EU i normama za artikl  
 potvrđuje sljedeću usklađenost prema smjernicama EU i normama za artikl  
 potvrđuje sledeću usklađenost prema smernicama EZ i normama za artikla  
 следующим удостоверяется, что следующие продукты соответствуют директивам и нормам ЕС  
 проголошує про зазначену нижче відповідність виробу директивам та стандартам ЄС на виріб  
 ja izjavuwa slednjata soobraznost soglasno EU-direktivata in normite za artikli  
 Úrünü ile ilgili AB direktifleri ve normları gereğince aşagıda açıklanan uygunluğu belirtir  
 erklærer følgende samsvar i henhold til EU-direktiv og standarder for artikkel  
 Lýsir uppfyllingu EU-reglna og annarra staðla vöru

**Akku-Bohrschrauber PAS 12 / Ladegerät LG PAS 12 (Prowork)**

- 2009/105/EC  
 2006/95/EC  
 2006/28/EC  
 2005/32/EC  
 2004/108/EC  
 2004/22/EC  
 1999/5/EC  
 97/23/EC  
 90/396/EC  
 89/686/EC\_96/58/EC  
 2006/42/EC  
 Annex IV  
 Notified Body No.:  
 Reg. No.:  
 2000/14/EC\_2005/88/EC  
 Annex V  
 Annex VI  
 Noise: measured  $L_{WA} = dB (A)$ ; guaranteed  $L_{WA} = dB (A)$   
 $P = KW$ ;  $L/D = cm$   
 Notified Body:  
 2004/26/EC  
 Emission No.:

Standard references: EN 60745-1; EN 60745-2-1; EN 60745-2-2; EN 60335-1;  
EN 60335-2-29; EN 55014-1; EN 55014-2; EN 61000-3-2; EN 61000-3-3

Landau/lsar, den 03.02.2010

Weichselgartner/General-Manager

Unger/Product-Management

First CE: 05  
 Art.-No.: 45.125.30 I.-No.: 11020  
 Subject to change without notice

Archive-File/Record: 4258981-01-4155050-09  
 Documents registrar: Riedel Georg  
 Wiesenweg 22, D-94405 Landau/lsar





☞ Nur für EU-Länder

Werfen Sie Elektrowerkzeuge nicht in den Hausmüll!

Gemäß europäischer Richtlinie 2002/96/EG über Elektro- und Elektronik-Altgeräte und Umsetzung in nationales Recht müssen verbrauchte Elektrowerkzeuge getrennt gesammelt werden und einer umweltgerechten Wiederverwertung zugeführt werden.

Recycling-Alternative zur Rücksendeaufforderung:

Der Eigentümer des Elektrogerätes ist alternativ anstelle Rücksendung zur Mitwirkung bei der sachgerechten Verwertung im Falle der Eigentumsaufgabe verpflichtet. Das Altgerät kann hierfür auch einer Rücknahmestelle überlassen werden, die eine Beseitigung im Sinne der nationalen Kreislaufwirtschafts- und Abfallgesetze durchführt. Nicht betroffen sind den Altgeräten beigelegte Zubehörteile und Hilfsmittel ohne Elektrobestandteile.

☞ Samo za dežele članice EU:

Ne mečite električnega orodja med hišne odpadke.

V skladu z evropsko smernico 2002/96/EG o starih električnih in elektronskih aparatih in uporabo državnih zakonov je potrebno električna orodja zbirati ločeno in odstranjevati v namen reciklaže v skladu s predpisi o varovanju okolja.

Reciklažna alternativa za poziv za vračanje:

Lastnik električnega aparata je namesto vračanja aparata dolžan sodelovati pri pravilnem recikliranju v primeru odpovedi lastništvu aparata. Stari aparat se lahko v ta namen preda tudi na prevzemnem mestu, katero izvaja odstranjevanje v smislu državnega zakona o ravnanju z odpadki. To se ne nanaša na starim aparatom priloženih delov pribora in pripomočkov brez električnih sestavnih delov.

☞ Csak EU-országok

Ne dobja az elektromos szerszámokat a házi hulladék közé.

A villamos készülékekkel és elektromos-öregkészülékekkel kapcsolatos 2002/96/EG-i európai irányvonalaknak valamint ezeknek a nemzeti jogban történő realizálásának megfelelően az elhasznált villamos szerszámokat külön kell gyűjteni és egy környezetbaráti újraértékesítéshez juttatni.

Újrahasznosítás-alternatíva a visszaküldési felhíváshoz:

Az elektromos készülék tulajdonosa kötelezve van, a tulajdon feladása esetében, a visszaküldés helyett alternatív egy szakember értékesítésre. Ehhez az öreg készüléket egy visszavevő helynek lehet átengedni, amely a nemzetközi parkölyomat és hulladéktörvény értelmében elvégzi a megsemmisítést. Ez nem érinti az öreg készülékekhez mellékelt villamosalkatrészek nélküli tartozékrészeket és segítőeszközöket.

☞ Samo za zemlje Evropske zajednice

☞ Elektroalate ne bacajte u kućno smeće.

U skladu s europskom odredbom 2002/96/EG o starim električnim i elektroničkim uređajima i njezinom primjenom u okviru državnog prava, istrošeni elektroalati moraju se odvojeno sakupiti i zbrinuti na ekološki način u svrhu recikliranja.

Alternativa s recikliranjem u odnosu na zahtjev za povrat uređaja:

Vlasnik elektro-uređaja alternativno je obavezan da umjesto povrata robe u slučaju odricanja vlasništva sudjeluje u stručnom zbrinjavanju elektro-uređaja. Stari uređaj može se u tu svrhu prepustiti i stanici za preuzimanje rabljenih uređaja koja će provesti uklanjanje u smislu državnog zakona o recikliranju i otpadu. Zakonom nisu obuhvaćeni dijelovi pribora ugrađeni u stare uređaje i pomoćni materijali bez električnih elemenata.

☞ Samo za zemlje EU

Ne bacajte elektro-alate u kućno smeće!

Shodno evropskoj smernici 2002/96/EG o starim električnim i elektronskim uređajima i primeni državnog prava, istrošeni elektro-alati mora da se odvojeno sakupe i eliminišu na ekološki primeren način u stanici za recikliranje.

Alternativa recikliranju prema zahtevima za povrat uređaja:

Vlasnik elektro-uređaja alternativno je obavezan da umesto povrata robe u slučaju predaje vlasništva učestvuje u stručnom eliminisanju elektro-uređaja. Stari uređaj može da se u tu svrhu prepusti i stanici za preuzimanje rabljenih uređaja koja će provesti odstranjivanje u smislu državnog zakona o reciklaži i otpadu. Zakonom nisu obuhvaćeni delovi pribora ugrađeni u stare uređaje i pomoćni materijali bez električnih elemenata.

☞ Pouze pro členské země EU

Nedávejte elektrické nářadí do domácího odpadu.

Podle Evropské směrnice 2002/96/EG o starých elektrických a elektronických přístrojích (WEEE) a podle národního práva musí být použité elektrické nářadí odděleně skladováno a odevzdáno k ekologické recyklaci.

Alternativa recyklace k zaslání zpět:

Vlastník elektrického přístroje je alternativně namísto zaslání zpět povinen ke spolupráci při odborné recyklaci v případě, že se rozhodne přístroj zlikvidovat. Starý přístroj může být v tomto případě také odevzdán do sběry, která provede likvidaci ve smyslu národního zákona o hospodářském koloběhu a zákona o odpadech. Toto neplatí pro ke starým přístrojům přiložené části příslušenství a pomocné prostředky bez elektrických součástí.

☞ Len pre krajiny EÚ

Neodstraňujte elektrické prístroje ako domový odpad.

Podľa Európskej smernice 2002/96/ES o odpade z elektrických a elektronických zariadení (OEEZ) a v súlade s národnými právnymi predpismi sa musia použité elektronické prístroje odovzdať do triedeného zberu a musí sa zabezpečiť špecifické spracovanie a recyklácia.

Recyklačná alternatíva k výzve na spätný odber výrobku:

Vlastník elektrického prístroja je alternativne namiesto spätnej zásielky povinný spolupracovať pri riadnej recyklácii prístroja voj môže byť za týmto účelom taktiež prenechaný zbernému miestu, ktoré vykoná odstránenie v zmysle národného zákona o recyklácii a ckých komponentov.

④  
Der Nachdruck oder sonstige Vervielfältigung von Dokumentation und Begleitpapieren der Produkte, auch auszugsweise ist nur mit ausdrücklicher Zustimmung der ISC GmbH zulässig.

④  
Ponatis ali druge vrste razmnoževanje dokumentacije in spremljajočih dokumentov proizvodov proizvajalca, tudi v izvlečkih, je dovoljeno samo z izrecnim soglasjem firme ISC GmbH.

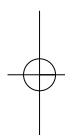
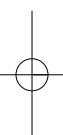
④  
Az termékék dokumentációjának és kiséró okmányainak az utánnyomása és sokszorosítása, kivonatosa is csak az ISC GmbH kifejezett beleegyezésével engedélyezett.

④  
Naknadno tiskanje ili slična umnožavanja dokumentacije i pratećih papira ovih proizvoda, čak i djelomično kopiranje, moguće je samo uz izričito dopuštenje tvrtke ISC GmbH.

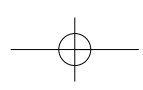
④  
Potpuno ili delimično štampanje ili umnožavanje dokumentacije i službenih papira koji su priloženi proizvodu dozvoljeno je samo uz izričitu saglasnost firme ISC GmbH.

④  
Dotisk nebo jiné rozmnožování dokumentace a průvodních podkladů produktů, také pouze výřatků, je přípustné jen s výslovným povolením firmy ISC GmbH.

④  
Kopírovanie alebo iné rozmnožovanie dokumentácie a sprievodných podkladov produktov, a to aj čiastočné, je prípustné len s výslovným povolením spoločnosti ISC GmbH.



- Ⓢ Technische Änderungen vorbehalten
- Ⓢ Tehnične spremembe pridržane.
- Ⓢ Technikai változások jogát fenntartva
- ⓈⓈ Zadržavamo pravo na tehnične izmjene.
- Ⓢ Zadržavamo pravo na tehničke promeny
- Ⓢ Technické změny vyhrazeny
- Ⓢ Technické změny vyhradené



# GARANCIJSKI LIST

## Spoštovana stranka!

Naši proizvodi podležajo stroki kontroli kakovosti. Če pa ta naprava kljub temu ne bi kdaj delovala brezhibno, bomo to zelo obžalovali in Vas prosili, da se obrnete na našo servisno službo na naslov, ki je naveden na tem garancijskem listu ali pa na na najbližjega pristojnega trgovca z našimi proizvodi. Za uveljavljanje garancijskih zahtevkov velja sledeče:

1. Le-ti garancijski pogoji urejajo dodatne garancijske storitve. Vaši zakonski garancijski zahtevki ostanejo s to garancijo nespremenjeni. Naše garancijske storitve so za Vas brezplačne.
2. Garancijske storitve obsegajo izključno samo pomanjkljivosti zaradi napak v materialih in izdelavi in so omejene na odpravo takšnih pomanjkljivosti oziroma na zamenjavo naprave. Prosimo, da upoštevate, da naše naprave niso konstruirane za uporabo v obrtništvu ali industriji. Garancijska pogodba zato ne pride v poštev, če se naprava uporablja v obrtništvu ali v industrijskih obratih ali v podobnih dejavnostih. Poleg tega ne obsega naša garancija nadomestil za transportne poškodbe, škodo zaradi neupoštevanja navodil za montažo ali zaradi nestrokovne inštalacije, neupoštevanja navodil za uporabo (kot n. pr. priklon na napačno omrežno napetost ali vrsto toka), pretirana ali nepravilna uporaba (wkot n.pr. preobremenitev naprave ali uporaba nedovoljenih orodij ali pribora), neupoštevanje predpisov za vzdrževanje in varnostnih predpisov, vstop tujih predmetov v napravo (kot n.pr. pesek, kamenje ali prah), uporaba sile ali tuji vplivi (kot n.pr. poškodbe zaradi padca naprave) ter običajna obraba naprave zaradi uporabe. To velja še posebej za akumulatorje, za katere vendarle dajemo garancijski rok 12 mesecev.  
  
Veljavnost garancijskih zahtevkov ugasne, če so bili na npravi že izvajani posegi.
3. Garancijska doba znaša 2 leti in začne teči z dnevom nakupa naprave. Garancijske zahtevke morate uveljavljati pred potekom garancijske dobe v sveh tednih potem ko ste ugotovili napako. Uveljavljanje garancijskih zahtevkov po poteku garancijske dobe je izključeno. Popravilo ali zamenjava naprave ne privede do podaljšanja garancijske dobe, niti se ne postavi nova garancijska doba zaradi takšnih storitev ali zaradi eventualno vgrajenih nadomestnih delov. To velja tudi za servisne storitve na licu mesta.
4. Za uveljavljanje Vašega garancijskega zahtevka Vas prosimo, da pošljete pokvarjeno napravo na naše poštne stroške na spodaj navedeni naslov ali pa se obrnite na najbližjega pristojnega trgovca z našimi proizvodi. Priložite original računa ob nakupu ali drugo potrdilo kot dokazilo o nakupu z datumom nakupa. Zato prosimo, da dobro shranite račun kot dokazilo o nakupu! Prosimo, da nam po možnosti natančno opišete vzroke reklamacije. Če napaka izpolnjuje naše garancijske pogoje, boste nemudoma dobili nazaj popravljeno ali novo napravo.

# GARANCIAOKMÁNY

## Tisztelt Vevő,

termékeink szigorú minőségi ellenőrzés alá vannak vetve. Ha ez a készülék mégis egyszer nem működne kifogástalanul, akkor azt nagyon sajnáljuk és kérjük Önt forduljon ebben a garanciakártyában megadott cím alatt található szervizszolgáltatásunkhoz, vagy a legközelebbi illetékes barkács üzlethez. A garanciaigény érvényesítésével kapcsolatban a következő érvényes:

1. Ezek a garanciafeltételek szabályozzák a kiegészítő garanciateljesítményeket. A jogi szavatossági igények, ez a garancia által nincsennek érintve. A garanciateljesítményünk az Ön számára ingyenes.
  2. A garanciateljesítmény csak kizárólagosan olyan hibákra terjed ki, amelyek anyag- vagy gyártási hibákra visszavezethetőek és ezeknek a hibáknak a kiküszöbölésére ill. a készülék kicserélésére van korlátozva. Kérjük vegye figyelembe, hogy a készülékeink a meghatározásuk szerint nem kisipari, kézműipari vagy ipari üzemek területén történő bevetésre lettek tervezve. Ezért a garanciaszerződés nem jön létre, ha a készülék kisipari, kézműipari vagy ipari üzemek területén valamint egyenértékű tevékenységek területén van használatba. Továbbá a következő kárpótlási teljesítmények mint a szállítási károkért, károkért amelyek az összeszerelési utasítás figyelmen kívül hagyása vagy amelyek a nem szakszerű felszerelés, a használati utasítás figyelmen kívül hagyása (mint például egy rossz hálózati feszültségre vagy áramfajtára való rákapcsolás), visszaélészerű vagy nem szakszerű használatok (mint például a készülék túlterhelése vagy nem engedélyezett betétszerszámok vagy tartozékok), a karbantartási és biztonsági határozatok figyelmen kívül hatása, idegen testek behatolása a készülékbe (mint például homok, kövek vagy por) erőszakbehatolás vagy idegen behatások (mint például leejtés általi károk) úgymint a használat általi, szokásos kopások által keletkező károk ki vannak zárva. Ez különösen azokra az akkura érvényes, amelyekre még egy 12 hónapos garanciaidőt nyújtunk.
- A készüléken történő előzetes belenyúlás esetén elveszítődik a garanciajogosultság.
3. A garanciaidő érvényessége 2 év és a készülék vásárlási időpontjával kezdődik. A garanciaigények a garanciaidő lejárása előtt, két héten belül érvényesíteni kell, miután felismerte a hibát. A garanciajog érvényesítése a garancia idő lejárása után ki van zárva. A készülék kicserélése vagy megjavítása nem vezet a garancia időtartamának a meghosszabításához se nem vezet ez a teljesítmény a készülék vagy az esetleg beépített pótalkatrészek egy új garanciaidőtartamhoz. Ez egy helyszíni szerviz esetében is érvényes.
  4. A garanciajog érvényesítéséhez kérjük küldje a defekt készüléket bérmentesen a lent megadott címre, vagy kérjük forduljon a legközelebbi illetékes barkács üzlethez. Mellékelje a vásárlási nyugtát eredetiben vagy egyéb módon levő bizonylatot a vásárlás keltéről. Kérjük őrizze ezért jól meg a pénztári cédulát mind bizonyítékok! Kérjük írja le lehetőleg pontosan a reklamáció okát. Ha a defekt a garanciateljesítményünk keretén belül van, akkor kap azonnal egy megjavított vagy egy új készüléket vissza.

## JAMSTVENI LIST

### Poštovani kupče,

naši proizvodi podliježu strogoj kontroli kvalitete. Ako ovaj uređaj ipak ne radi besprijekorno, jako nam je žao i molimo vas da se obratite našoj servisnoj službi na adresu navedenu na ovom jamstvenom listu, ili najbližoj trgovini građevinskim materijalom. Za potraživanje jamstva vrijedi sljedeće:

1. Ovi jamstveni uvjeti reguliraju dodatne jamstvene usluge. Ovo jamstvo ne zadire u Vaše zakonsko pravo zahtjeva za ostvarenje jamstvenih usluga. Realizacija jamstvenih usluga je besplatna.
2. Jamstvena usluga obuhvaća isključivo nedostatke nastale zbog greške na materijalu ili tijekom proizvodnje i ograničen je na uklanjanje tih nedostataka odnosno zamjenu uređaja. Molimo da obratite pažnju na to da naši uređaji nisu konstruirani za korištenje u komercijalne svrhe niti u obrtu i industriji. Prema tome, ugovor o jamstvu ne može se ostvariti ako se uređaj koristi u obrtničkim ili industrijskim pogonima kao i u sličnim djelatnostima. Nadaj se iz jamstva isključene usluge zamjene proizvoda u slučaju transportnih oštećenja, šteta zbog nepridržavanja uputa za montažu ili zbog nestručne instalacije, nepridržavanja uputa za uporabu (kao npr. zbog priključka na pogrešni mrežni napon ili vrstu struje), zbog zlouporaba ili nestručnih primjena (kao npr. preopterećenje uređaja ili korištenje nedopuštenih alata ili pribora), u slučaju nepridržavanja uputa za održavanje i sigurnosnih odredbi, zbog prodiranja stranih tijela u uređaj (npr. pijeska, kamenja ili prašine), nasilne primjene ili vanjskih utjecaja (kao npr. oštećenja zbog pada) kao i zbog uobičajenog trošenja tijekom korištenja. To naročito vrijedi za baterije za koje ipak dajemo jamstvo od 12 mjeseci.

Zahtjev za jamstvo prestaje biti valjan ako su na uređaju već izvršeni neki zahvati.

3. Jamstveni rok iznosi 2 godine a započinje s datumom kupnje uređaja. Jamstveni zahtjevi ostvaruju se prije isteka jamstvenog roka unutar dvije godine nakon što ste uočili kvar. Ostvarenje jamstvenog zahtjeva nakon isteka jamstvenog roka je isključeno. Popravkom ili zamjenom uređaja ne produljuje se jamstveni rok niti se tom uslugom ostvaruju novi jamstveni rok za uređaj ili ostale ugrađene rezervne dijelove. To također vrijedi i kod korištenja servisa na licu mjesta.
4. Za potraživanje jamstva neispravan uređaj pošaljite, oslobođeno poštarine, na dolje navedenu adresu ili se obratite najbližoj trgovini građevinskim materijalom. Priložite originalni račun za kupnju uređaja ili neki drugi dokaz o kupnji s datumom. Molimo Vas da zbog tog razloga dobro sačuvate račun kao dokaz! Što točnije opišite razlog reklamacije. Ako naša jamstvena usluga obuhvaća kvar nastao na Vašem uređaju, odmah ćemo Vam vratiti popravljenu ili novi uređaj.

  
**RS GARANCIJSKI LIST****Poštovani kupci,**

naši proizvodi podležu strogoj kontroli kvaliteta. Ako ovaj uređaj ipak ne radi besprekorno, veoma nam je žao i molimo vas da se obratite našem servisu na adresu navedenu na ovom garantnom listu, ili najbližoj prodavnici građevinskog materijala. Za garantni zahtev važi sledeće:

1. Ovi garantni uslovi regulišu dodatne garancije. Ova garancija ne dotiče Vaše zakonsko pravo zahteva za ostvarenje garancije. Realizacija garancije je besplatna.
2. Garancija obuhvata isključivo nedostatke koji nastanu zbog pogreške na materijalu ili tokom proizvodnje i ograničen je na odstranjivanje tih nedostataka odnosno zamenu uređaja. Molimo da obratite pažnju na to da naši uređaji nisu konstruisani za korišćenje u komercijalne svrhe, niti u obrtu i industriji. Prema tome ugovor o garanciji ne može da se ostvari, ako se uređaj koristi u obrtničkim ili fabričkim pogonima, kao i u sličnim delatnostima. Nadalje su iz garancije isključene usluge zamene proizvoda u slučaju transportnih oštećenja, šteta zbog nepridržavanja uputstava za montažu ili zbog nestručne instalacije, nepridržavanja uputstava za upotrebu (kao npr. zbog priključka na pogrešan mrežni napon ili vrstu struje), zbog zloupotreba ili nestručnih primena (kao npr. preopterećenje uređaja ili korišćenje nedozvoljenih alata ili pribora), u slučaju nepridržavanja uputstava za održavanje i bezbednosnih odredaba, zbog prodiranja stranih tela u uređaj (npr. peska, kamenja ili prašine), nasilne primene ili spoljnih uticaja (kao npr. oštećenja zbog pada) kao i zbog uobičajenog habanja tokom korišćenja. To naročito vredi za baterije za koje ipak dajemo garanciju od 12 meseci.

Zahtev za garanciju prestaje važiti ako su na uređaju već izvršeni neki zahvati.

3. Garantni rok iznosi 2 godine a počinje sa datumom kupnje uređaja. Garantni zahtjevi ostvaruju se pre isteka garantnog roka unutar dve godine nakon što ste uočili kvar. Realizacija garantnog zahteva nakon isteka garantnog roka je isključeno. Popravkom ili zamenom uređaja ne produžava se garantni rok niti se tom uslugom realizuje novi jamstveni rok za uređaj ili ostale ugrađene rezervne delove. To također važi i kod korišćenja servisa na licu mesta.
4. Za garantni zahtev treba da neispravan uređaj pošaljete, oslobođeno od poštarine, na dole navedenu adresu ili se obratite najbližoj prodavnici građevinskog materijala. Priložite original računa za kupnju uređaja ili neki drugi dokaz o kupnji s datumom. Molimo Vas da iz tog razloga dobro sačuvate račun kao dokaz! Što tačnije opišite razlog reklamacije. Ako naša garancija obuhvata kvar koji je nastao na Vašem uređaju, odmah ćemo Vam vratiti popravljen ili novi uređaj.



# ZÁRUČNÍ LIST

## Vážená zákaznice, vážený zákazniku,

naše výrobky podléhají přísné kontrole kvality. Pokud i přesto tento přístroj bezvadně nefunguje, je nám to velice líto a prosíme Vás, abyste se obrátili na naši servisní službu na adrese uvedené na tomto záručním listu nebo na nejbližší pobočku hobbymarketu. Pro uplatňování požadavků poskytnutí záruky platí následující:

1. Tyto záruční podmínky upravují dodatečný záruční servis. Vašich zákonných nároků na záruku se tato záruka netýká. Náš záruční servis je pro Vás bezplatný.
2. Záruční servis se vztahuje výhradně na nedostatky, které lze odvodit z vad materiálu nebo výrobních vad a je také omezen pouze na odstranění těchto nedostatků, resp. výměnu přístroje. Dbejte prosím na to, že naše přístroje nebyly podle svého účelu určeny konstruovány pro živnostenské, řemeslnické nebo průmyslové použití. Záruční smlouva tak není realizována, pokud byl přístroj používán v živnostenských, řemeslných nebo průmyslových podnicích a při srovnatelných činnostech. Z naší záruky je dále vyloučeno poskytnutí náhrady za dopravní škody, škody způsobené nedodržením montážního návodu nebo z důvodů neodborné instalace, nedodržování návodu k použití (jako např. připojení na chybné síťové napětí nebo druh proudu), nedovoleného nebo neodborného používání (jako např. přetížení přístroje nebo použití neschválených vložných nástrojů nebo příslušenství), nedodržení pokynů pro údržbu a bezpečnostních pokynů, vniknutí cizích těles do přístroje (jako např. písek, kameny nebo prach), použití násilí nebo poškození v důsledku cizích vlivů (jako např. škody způsobené pádem), jakož také běžného opotřebení způsobeného používáním. To platí obzvláště pro akumulátory, na které přesto poskytujeme záruční lhůtu 12 měsíců.

Nárok na záruku zaniká, pokud bylo do přístroje již zasahováno.

3. Záruční doba činí 2 roky a začíná datem koupě přístroje. Nároky na záruku před vypršením záruční doby je třeba uplatňovat během dvou týdnů od zjištění defektu. Uplatňování nároků na záruku po vypršení záruční doby je vyloučeno. Oprava nebo výměna přístroje nevede k prodloužení záruční doby, ani k zahájení nové záruční doby za provedení výkon pro přístroj nebo pro případně zamontované náhradní díly. Toto platí také v případě servisu v místě Vašeho bydliště.
4. Pro uplatnění požadavků poskytnutí záruky nám prosím zašlete defektní přístroj osvobozený od poštovného na níže uvedenou adresu nebo se obraťte na nejbližší pobočku hobbymarketu. Přiložte originál prodejního dokladu nebo jiného datovaného potvrzení o koupi. Pokladní listek si proto dobře uložte jako důkaz! Popište nám prosím pokud možno přesně důvod reklamace. Je-li defekt přístroje v našem záručním servisu obsažen, obdržíte obratem opravený nebo nový přístroj.

# SK ZÁRUČNÝ LIST

## Vážená zákazníčka, vážený zákazník,

naše výrobky podliehajú prísnej kontrole kvality. V prípade, že tento prístroj napriek tomu nebude bezchybne fungovať, je nám to veľmi ľúto a prosíme Vás, aby ste sa obrátili na našu servisnú službu na adrese uvedenej na tomto záručnom liste alebo na najbližší príslušný hobbymarket. Pri uplatňovaní nárokov na záručné plnenie platia nasledujúce podmienky:

1. Tieto záručné podmienky upravujú dodatočné záručné plnenie. Vaše zákonné nároky na záruku nie sú touto zárukou dotknuté. Naše záručné plnenie je pre Vás zadarmo.
2. Záručné plnenie sa vzťahuje výlučne len na nedostatky, ktoré sú spôsobené chybami materiálu alebo výrobnými chybami, a je obmedzené na odstránenie týchto nedostatkov resp. výmenu prístroja. Prosím, dbajte na to, že naše prístroje neboli svojím určením konštruované na profesionálne, remeselnícke ani priemyselné použitie. Táto záručná zmluva sa preto neuzatvára, ak sa prístroj bude používať v profesionálnych, remeselníckych alebo priemyselných prevádzkach ako aj na činnosti rovnocenné s takýmto použitím. Z našej záruky sú okrem toho vylúčené náhradné plnenie za škody pri transporte, škody spôsobené nedodržaním návodu na montáž alebo na základe neodbornej inštalácie, nedodržaním návodu na použitie (ako napr. pripojením na nesprávne sieťové napätie alebo druh prúdu), zneužívaním alebo nesprávnym používaním (ako napr. preťaženie prístroja alebo použitie neprípustných pracovných nástrojov alebo príslušenstva), nedodržaním pokynov pre údržbu a bezpečnostných pokynov, vniknutím cudzích telies do prístroja (ako napr. piesok, kamene alebo prach), použitím násillia alebo cudzieho pôsobenia (napr. škody spôsobené pádom), a taktiež je vylúčené bežné opotrebenie primerané použitiu. To sa týka predovšetkým akumulátorov, na ktoré napriek tomu garantujeme záručnú dobu 12 mesiacov.  
  
Nárok na záruku zaniká, ak už boli na prístroji svojvoľne uskutočnené zásahy.
3. Doba záruky je 2 roky a začína sa dátumom nákupu prístroja. Nároky na záruku sa musia uplatniť pred koncom uplynutia záručnej doby do dvoch týždňov od zistenia nedostatku. Uplatnenie nárokov na záruku po uplynutí záručnej doby je vylúčené. Oprava alebo výmena prístroja nevedie k predĺženiu záručnej doby ani nedochádza na základe tohto plnenia ku vzniku novej záručnej doby pre prístroj ani pre akékoľvek inštalované náhradné diely. To platí taktiež pri nasadení miestneho servisu.
4. Pre uplatnenie nároku na záruku nám prosím zašlite defektný prístroj oslobodený od poštovného na dole uvedenú adresu alebo sa obráťte na najbližší príslušný hobbymarket. Priložte predajný doklad v origináli alebo iný doklad o zakúpení s dátumom. Prosím, starostlivo si preto uschovajte pokladničný blok ako doklad o zakúpení! Prosím, popíšte nám čo najpresnejšie dôvod reklamácie. Ak spadá defekt prístroja pod naše záručné plnenie, dostanete obratom naspäť opravený alebo nový prístroj.

## **D GARANTIEURKUNDE**

### **Sehr geehrte Kundin, sehr geehrter Kunde,**

unsere Produkte unterliegen einer strengen Qualitätskontrolle. Sollte dieses Gerät dennoch einmal nicht einwandfrei funktionieren, bedauern wir dies sehr und bitten Sie, sich an unseren Servicedienst unter der auf dieser Garantiekarte angegebenen Adresse, oder an den nächstgelegenen zuständigen Baumarkt zu wenden. Für die Geltendmachung von Garantieansprüchen gilt Folgendes:

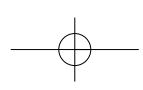
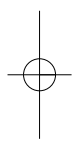
1. Diese Garantiebedingungen regeln zusätzliche Garantieleistungen. Ihre gesetzlichen Gewährleistungsansprüche werden von dieser Garantie nicht berührt. Unsere Garantieleistung ist für Sie kostenlos.
2. Die Garantieleistung erstreckt sich ausschließlich auf Mängel, die auf Material- oder Herstellungsfehler zurückzuführen sind und ist auf die Behebung dieser Mängel bzw. den Austausch des Gerätes beschränkt. Bitte beachten Sie, dass unsere Geräte bestimmungsgemäß nicht für den gewerblichen, handwerklichen oder industriellen Einsatz konstruiert wurden. Ein Garantievertrag kommt daher nicht zustande, wenn das Gerät in Gewerbe-, Handwerks- oder Industriebetrieben sowie bei gleichzusetzenden Tätigkeiten eingesetzt wird.  
Von unserer Garantie sind ferner Ersatzleistungen für Transportschäden, Schäden durch Nichtbeachtung der Montageanleitung oder aufgrund nicht fachgerechter Installation, Nichtbeachtung der Gebrauchsanleitung (wie durch z.B. Anschluss an eine falsche Netzspannung oder Stromart), missbräuchliche oder unsachgemäße Anwendungen (wie z.B. Überlastung des Gerätes oder Verwendung von nicht zugelassenen Einsatzwerkzeugen oder Zubehör), Nichtbeachtung der Wartungs- und Sicherheitsbestimmungen, Eindringen von Fremdkörpern in das Gerät (wie z.B. Sand, Steine oder Staub), Gewaltanwendung oder Fremdeinwirkungen (wie z. B. Schäden durch Herunterfallen) sowie durch verwendungsgemäßen, üblichen Verschleiß ausgeschlossen. Dies gilt insbesondere für Akkus, auf die wir dennoch eine Garantiezeit von 12 Monaten gewähren.

Der Garantieanspruch erlischt, wenn an dem Gerät bereits Eingriffe vorgenommen wurden.

3. Die Garantiezeit beträgt 2 Jahre und beginnt mit dem Kaufdatum des Gerätes. Garantieansprüche sind vor Ablauf der Garantiezeit innerhalb von zwei Wochen, nachdem Sie den Defekt erkannt haben, geltend zu machen. Die Geltendmachung von Garantieansprüchen nach Ablauf der Garantiezeit ist ausgeschlossen. Die Reparatur oder der Austausch des Gerätes führt weder zu einer Verlängerung der Garantiezeit noch wird eine neue Garantiezeit durch diese Leistung für das Gerät oder für etwaige eingebaute Ersatzteile in Gang gesetzt. Dies gilt auch bei Einsatz eines Vor-Ort-Services.
4. Für die Geltendmachung Ihres Garantieanspruches übersenden Sie bitte das defekte Gerät portofrei an die unten angegebene Adresse, oder wenden Sie sich bitte an den nächstgelegenen zuständigen Baumarkt. Fügen Sie den Verkaufsbeleg im Original oder einen sonstigen datierten Kaufnachweis bei. Bitte bewahren Sie deshalb den Kassenbon als Nachweis gut auf! Beschreiben Sie uns bitte den Reklamationsgrund möglichst genau. Ist der Defekt des Gerätes von unserer Garantieleistung erfasst, erhalten Sie umgehend ein repariertes oder neues Gerät zurück.

**ISC GmbH • Eschenstraße 6 • 94405 Landau/Isar (Deutschland)**

E-Mail: [info@isc-gmbh.info](mailto:info@isc-gmbh.info) • Internet: [www.isc-gmbh.info](http://www.isc-gmbh.info)



EH 03/2010 (02)

<b>1</b>	
<b>www.isc-gmbh.info</b>	
<b>2</b> Name:	Retouren-Nr. ISC:
Strasse / Nr.:	Telefon:
PLZ	Mobil:
Ort	
<b>3</b> Welcher Fehler ist aufgetreten (genaue Angabe):	
Art-Nr.:	I.-Nr.:
<b>4</b> <b>Sehr geehrte Kundin, sehr geehrter Kunde,</b> bitte beschreiben Sie uns die von Ihnen festgestellte Fehlfunktion Ihres Gerätes als Grund Ihrer Beanstandung möglichst genau. Dadurch können wir für Sie Ihre Reklamation schneller bearbeiten und Ihnen schneller helfen. Eine zu ungenaue Beschreibung mit Begriffen wie „Gerät funktioniert nicht“ oder „Gerät defekt“ verzögert hingegen die Bearbeitung erheblich.	
<b>5</b> Garantie: JA <input type="checkbox"/> NEIN <input type="checkbox"/> Kaufbeleg-Nr. / Datum:	

**6** Bei ISC-Wedadresse anmelden - es wird Ihnen eine Retourennummer zugeweiht | **7** Ihre Anschrift eingeben | **8** Fehlerbeschreibung und Art.-Nr. und I.-Nr. angeben | **9** Garantiedat. JA/NEIN ankreuzen sowie Kaufbeleg-Nr. und Datum angeben und eine Kopie des Kaufbelegs beiliegen

