

- ① Originalbetriebsanleitung
Bohrhammer
- ② Original operating instructions
Rotary Hammer
- ③ Mode d'emploi d'origine
Marteau perforateur
- ④ Istruzioni per l'uso originali
Martello perforatore
- ⑤ Original betjeningsvejledning
Borehammer
- ⑥ Original-bruksanvisning
Borrhammare
- ⑦ Originalne upute za uporabu
Čekić za bušenje
- ⑧ Originalna uputstva za upotrebu
Čekić za bušenje
- ⑨ Originální návod k obsluze
Vrtací kladivo
- ⑩ Originálny návod na obsluhu
Vŕtacie kladivo

①



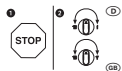
Einhell®



Art.-Nr.: 42.582.37

I.-Nr.: 11012

TH-RH **900/1**



Um eine Beschädigung des Gerätes zu vermeiden, soll die Umschaltung zwischen den einzelnen Funktionen nur im Stillstand erfolgen.

Select between the individual functions only when the equipment is at a standstill. If you fail to observe this point, the equipment may be damaged.

Pour éviter tout endommagement de l'appareil, la commutation entre les différentes fonctions doit se faire à l'arrêt.

Per evitare danni all'apparecchio, il passaggio da una funzione all'altra deve avvenire solo ad utensile fermo.

For at undgå at maskinen beskadiges skal omskift mellem de enkelte funktioner ske, når maskinen står stille.

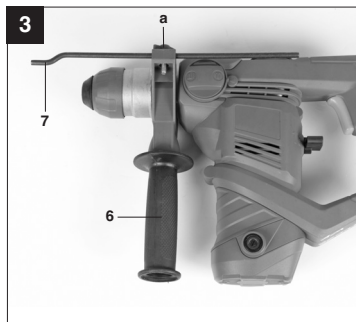
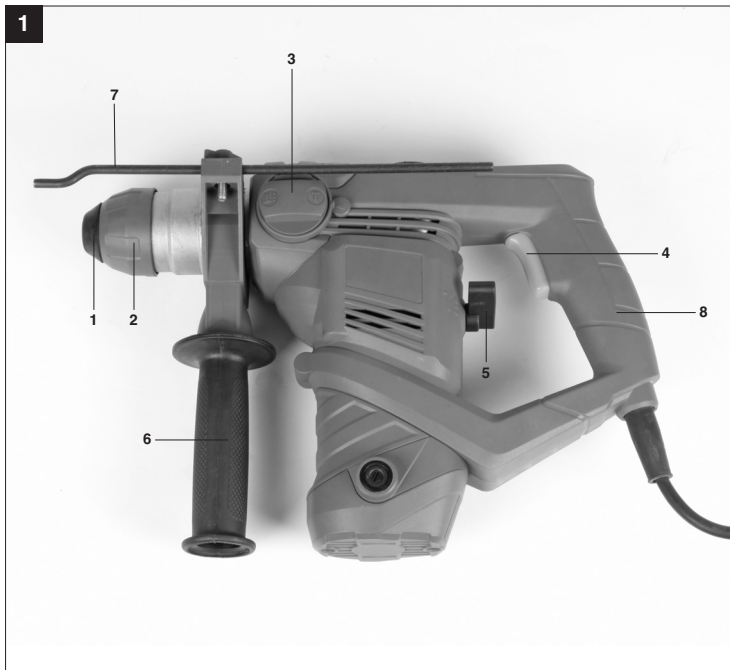
För att undvika skador på maskinen får man endast koppla om mellan de olika funktionerna medan maskinen står stilla.

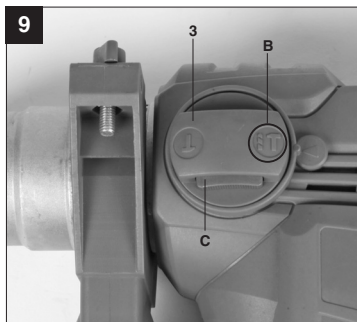
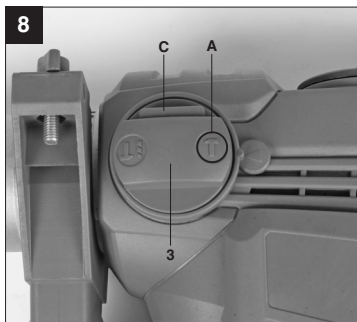
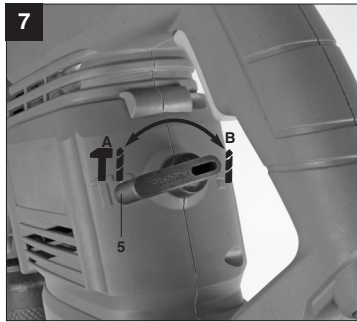
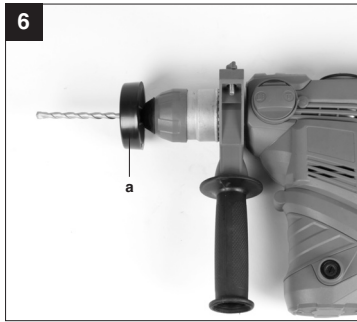
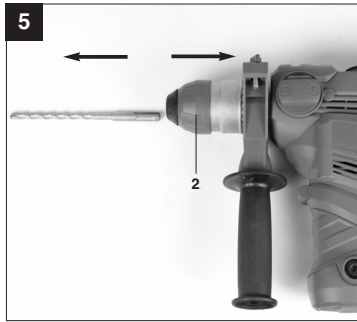
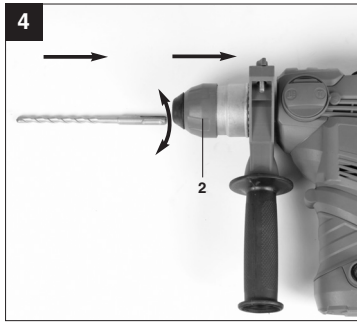
Da biste izbegli oštećenje uređaja, promjenu pojedinih funkcija treba obavljati samo tijekom mirovanja.

Da biste izbegli oštećenje uređaja, promenu pojedinih funkcija treba da obavite samo za vreme mirovanja.

Aby se zabránilo poškození přístroje, musí se přepínání mezi jednotlivými funkcemi provádět pouze ve vypnutém stavu.

Aby ste zabránili poškodeniu prístroja, mali by ste prepínať medzi jednotlivými funkciami iba vo vypnutom stave.





D



"WARNUNG - Zur Verringerung des Verletzungsrisikos Bedienungsanleitung lesen"



Tragen Sie einen Gehörschutz.

Die Einwirkung von Lärm kann Gehörverlust bewirken.



Tragen Sie eine Staubschutzmaske.

Beim Bearbeiten von Holz und anderer Materialien kann gesundheitsschädlicher Staub entstehen. Asbesthaltiges Material darf nicht bearbeitet werden!

D**⚠ Achtung!**

Beim Benutzen von Geräten müssen einige Sicherheitsvorkehrungen eingehalten werden, um Verletzungen und Schäden zu verhindern. Lesen Sie diese Bedienungsanleitung / Sicherheitshinweise deshalb sorgfältig durch. Bewahren Sie diese gut auf, damit Ihnen die Informationen jederzeit zur Verfügung stehen. Falls Sie das Gerät an andere Personen übergeben sollten, händigen Sie diese Bedienungsanleitung / Sicherheitshinweise bitte mit aus. Wir übernehmen keine Haftung für Unfälle oder Schäden, die durch Nichtbeachten dieser Anleitung und den Sicherheitshinweisen entstehen.

1. Sicherheitshinweise

Die entsprechenden Sicherheitshinweise finden Sie im beiliegenden Heftchen!

⚠ WARNUNG

Lesen Sie alle Sicherheitshinweise und Anweisungen. Versäumnisse bei der Einhaltung der Sicherheitshinweise und Anweisungen können elektrischen Schlag, Brand und/oder schwere Verletzungen verursachen.
Bewahren Sie alle Sicherheitshinweise und Anweisungen für die Zukunft auf.

2. Gerätebeschreibung und Lieferumfang (Bild 1)**2.1 Gerätebeschreibung**

1. Staubschutz
2. Verriegelungshülse
3. Drehschalter für Drehstop
4. Ein-/ Ausschalter
5. Drehschalter für Schlagstop
6. Zusatzhandgriff
7. Tiefenanschlag
8. Handgriff

2.2 Lieferumfang

- Öffnen Sie die Verpackung und nehmen Sie das Gerät vorsichtig aus der Verpackung.
- Entfernen Sie das Verpackungsmaterial sowie Verpackungs- und Transportsicherungen (falls vorhanden).
- Überprüfen Sie, ob der Lieferumfang vollständig ist.
- Kontrollieren Sie das Gerät und die Zubehörteile auf Transportschäden.
- Bewahren Sie die Verpackung nach Möglichkeit bis zum Ablauf der Garantiezeit auf.

6

ACHTUNG

Gerät und Verpackungsmaterial sind kein Kinderspielzeug! Kinder dürfen nicht mit Kunststoffbeuteln, Folien und Kleinteilen spielen! Es besteht Verschluckungs- und Erstickungsgefahr!

- Bohrhammer
- Zusatzhandgriff
- Tiefenanschlag
- Staubaufnahme-Vorrichtung
- Originalbetriebsanleitung
- Sicherheitshinweise


3. Bestimmungsgemäße Verwendung

Das Gerät ist bestimmt zum Hammerbohren in Beton, Gestein und Ziegel und für Meißelarbeiten unter Verwendung des entsprechenden Bohrers oder Meißels.

Die Maschine darf nur nach ihrer Bestimmung verwendet werden. Jede weitere darüber hinausgehende Verwendung ist nicht bestimmungsgemäß. Für daraus hervorgerufene Schäden oder Verletzungen aller Art haftet der Benutzer/Bediener und nicht der Hersteller.

Bitte beachten Sie, dass unsere Geräte bestimmungsgemäß nicht für den gewerblichen, handwerklichen oder industriellen Einsatz konstruiert wurden. Wir übernehmen keine Gewährleistung, wenn das Gerät in Gewerbe-, Handwerks- oder Industriebetrieben sowie bei gleichzusetzenden Tätigkeiten eingesetzt wird.

4. Technische Daten

Netzspannung:	220-240V~ 50Hz
Leistungsaufnahme:	900 W
Leerlauf-Drehzahl:	850 min ⁻¹
Schlagzahl:	4100 min ⁻¹
Bohrleistung Beton/Stein (max.):	26 mm
Schutzklasse:	II / 
Gewicht:	4,1 kg

Geräusch und Vibration

Die Geräusch- und Vibrationswerte wurden entsprechend EN 60745 ermittelt.

Schalldruckpegel L_{pA}	91,1 dB(A)
Unsicherheit K_{pA}	3 dB
Schalleistungspegel L_{WA}	102,1 dB(A)
Unsicherheit K_{WA}	3 dB

Der Bohrhämmer ist nicht für die Verwendung im Freien, entsprechend Artikel 3 der Richtlinie 2000/14/EC_2005/88/EC vorgesehen.

Tragen Sie einen Gehörschutz.

Die Einwirkung von Lärm kann Hörverlust bewirken.

Schwingungsgesamtwerte (Vektorsumme dreier Richtungen) ermittelt entsprechend EN 60745.

Bohrhämmer in Beton

Schwingungsemissionswert $a_n = 16,943 \text{ m/s}^2$

Unsicherheit $K = 1,5 \text{ m/s}^2$

Meißeln

Schwingungsemissionswert $a_n = 18,202 \text{ m/s}^2$

Unsicherheit $K = 1,5 \text{ m/s}^2$

Zusätzliche Informationen für Elektrowerkzeuge

Warnung!

Der angegebene Schwingungsemissionswert ist nach einem genormten Prüfverfahren gemessen worden und kann sich, abhängig von der Art und Weise, in der das Elektrowerkzeug verwendet wird, ändern und in Ausnahmefällen über dem angegebenen Wert liegen.

Der angegebene Schwingungsemissionswert kann zum Vergleich eines Elektrowerkzeuges mit einem anderen verwendet werden.

Der angegebene Schwingungsemissionswert kann auch zu einer einleitenden Einschätzung der Beeinträchtigung verwendet werden.

Beschränken Sie die Geräuschentwicklung und Vibration auf ein Minimum!

- Verwenden Sie nur einwandfreie Geräte.
- Warten und reinigen Sie das Gerät regelmäßig.
- Passen Sie Ihre Arbeitsweise dem Gerät an.
- Überlasten Sie das Gerät nicht.

- Lassen Sie das Gerät gegebenenfalls überprüfen.
- Schalten Sie das Gerät aus, wenn es nicht benutzt wird.
- Tragen Sie Handschuhe.

Restrisiken

Auch wenn Sie dieses Elektrowerkzeug vorschriftsmäßig bedienen, bleiben immer Restrisiken bestehen. Folgende Gefahren können im Zusammenhang mit der Bauweise und Ausführung dieses Elektrowerkzeuges auftreten:

1. Lungenschäden, falls keine geeignete Staubschutzmaske getragen wird.
2. Gehörschäden, falls kein geeigneter Gehörschutz getragen wird.
3. Gesundheitsschäden, die aus Hand-Arm-Schwingungen resultieren, falls das Gerät über einen längeren Zeitraum verwendet wird oder nicht ordnungsgemäß geführt und gewartet wird.

5. Vor Inbetriebnahme

Überzeugen Sie sich vor dem Anschließen, dass die Daten auf dem Typenschild mit den Netzdaten übereinstimmen.

Ziehen Sie immer den Netzstecker, bevor Sie Einstellungen am Gerät vornehmen.

Einsatzstelle nach verdeckt liegenden elektrischen Leitungen, Gas- und Wasserrohren mit einem Leitungssuchgerät untersuchen.

5.1 Zusatzgriff (Abb. 2 – Pos. 6)

Bohrhammer aus Sicherheitsgründen nur mit dem Zusatzgriff verwenden.

Der Zusatzhandgriff (6) bietet Ihnen während der Benutzung des Bohrhammers zusätzlichen Halt. Das Gerät darf aus Sicherheitsgründen nicht ohne den Zusatzhandgriff (6) verwendet werden. Befestigt wird der Zusatzhandgriff (6) am Bohrhammer durch Klemmung. Drehen des Griffes gegen den Uhrzeigersinn (vom Griff aus gesehen) löst die Klemmung. Drehen des Griffes im Uhrzeigersinn zieht die Klemmung fest. Lösen Sie zuerst die Klemmung des Zusatzhandgriffes. Anschließend können Sie den Zusatzhandgriff (6) in die für Sie angenehmste Arbeitsposition schwenken. Jetzt den Zusatzhandgriff in entgegengesetzter Drehrichtung wieder zudrehen, bis der Zusatzhandgriff fest sitzt.

D**5.2 Tiefenanschlag (Abb. 3 – Pos.7)**

Der Tiefenanschlag (7) wird mit der Feststellschraube (a) am Zusatzhandgriff (6) durch Klemmung gehalten.

- Lösen Sie die Feststellschraube (a) und setzen Sie den Tiefenanschlag (7) ein .
- Bringen Sie den Tiefenanschlag (7) auf gleiche Ebene zum Bohrer.
- Ziehen Sie den Tiefenanschlag (7) um die gewünschte Bohrtiefe zurück.
- Ziehen Sie die Feststellschraube (a) wieder fest.
- Bohren Sie nun das Loch, bis der Tiefenanschlag (7) das Werkstück berührt.

5.3 Werkzeug einsetzen (Abb. 4)

- Werkzeug vor dem Einsetzen reinigen und Werkzeug-Schaft mit Bohrerfett leicht fetten.
- Verriegelungshülse (2) zurückziehen und festhalten.
- Staubfreies Werkzeug drehend in die Werkzeugaufnahme bis zum Anschlag einschieben. Das Werkzeug verriegelt sich selbst.
- Verriegelung durch Ziehen am Werkzeug prüfen.

5.4 Werkzeug entnehmen (Abb. 5)

Verriegelungshülse (2) zurückziehen, festhalten und Werkzeug entnehmen.

5.5 Staubaufnahme-Vorrichtung (Abb. 6)

Vor Bohrhammerarbeiten senkrecht über dem Kopf, Staubaufnahme-Vorrichtung (a) über den Bohrer schieben.

6. Inbetriebnahme**Achtung!**

Um eine Gefährdung zu vermeiden, darf die Maschine nur an den beiden Handgriffen (6/8) gehalten werden! Andernfalls kann beim Anbohren von Leitungen elektrischer Schlag drohen!

6.1 Ein- Ausschalten (Abb. 1)

Einschalten:
Betriebsschalter (4) drücken

Ausschalten:
Betriebsschalter (4) loslassen.

6.2 Schlagstop (Abb. 7)

Zum sanften Anbohren ist der Bohrhammer mit einem Schlagstop ausgestattet.

- Drehschalter für Schlagstop (5) in die Position (B) drehen, um das Schlagwerk auszuschalten.
- Um das Schlagwerk wieder einzuschalten muss der Drehschalter für Schlagstop (5) wieder zurück auf Position (A) gedreht werden.

6.3 Drehstop (Abb. 8/9)

Für Meißelarbeiten kann die Drehfunktion des Bohrhammers ausgeschaltet werden.

- Hierzu den Knopf (C) am Drehschalter (3) drücken und gleichzeitig den Drehschalter (3) in die Schalterstellung A drehen (siehe Abb. 8).
- Um die Drehfunktion wieder einzuschalten muss der Knopf (C) am Drehschalter (3) gedrückt werden und gleichzeitig der Drehschalter (3) in die Schalterstellung B gedreht werden (siehe Abb. 9).

Achtung!

Bitte beachten Sie, dass ein Betrieb des Bohrhammers bei gleichzeitig eingeschaltetem Schlag- und Drehstop nicht möglich ist.

Achtung!

Zum Hammerbohren benötigen Sie nur eine geringe Anpresskraft. Ein zu hoher Anpressdruck belastet unnötig den Motor. Bohrer regelmäßig prüfen. Stumpfen Bohrer nachschleifen oder ersetzen.

7. Austausch der Netzanschlussleitung

Wenn die Netzanschlussleitung dieses Gerätes beschädigt wird, muss sie durch den Hersteller oder seinen Kundendienst oder eine Elektrofachkraft ersetzt werden, um Gefährdungen zu vermeiden.

8. Reinigung, Wartung und Ersatzteilbestellung

Ziehen Sie vor allen Reinigungsarbeiten den Netzstecker.

8.1 Reinigung

- Halten Sie Schutzvorrichtungen, Luftschlitze und Motorengehäuse so staub- und schmutzfrei wie möglich. Reiben Sie das Gerät mit einem sauberen Tuch ab oder blasen Sie es mit Druckluft bei niedrigem Druck aus.

- Wir empfehlen, dass Sie das Gerät direkt nach jeder Benutzung reinigen.
- Reinigen Sie das Gerät regelmäßig mit einem feuchten Tuch und etwas Schmierseife. Verwenden Sie keine Reinigungs- oder Lösungsmittel; diese könnten die Kunststoffteile des Gerätes angreifen. Achten Sie darauf, dass kein Wasser in das Geräteinnere gelangen kann. Das Eindringen von Wasser in ein Elektrogerät erhöht das Risiko eines elektrischen Schlages

8.2 Kohlebürsten

Bei übermäßiger Funkenbildung lassen Sie die Kohlebürsten durch eine Elektrofachkraft überprüfen.

Achtung! Die Kohlebürsten dürfen nur von einer Elektrofachkraft ausgewechselt werden.

8.3 Wartung

Im Geräteinneren befinden sich keine weiteren zu wartenden Teile.

8.4 Ersatzteilbestellung:

Bei der Ersatzteilbestellung sollten folgende Angaben gemacht werden;

- Typ des Gerätes
 - Artikelnummer des Gerätes
 - Ident-Nummer des Gerätes
 - Ersatzteilnummer des erforderlichen Ersatzteils
- Aktuelle Preise und Infos finden Sie unter www.isc-gmbh.info

9. Entsorgung und Wiederverwertung

Das Gerät befindet sich in einer Verpackung um Transportschäden zu verhindern. Diese Verpackung ist Rohstoff und ist somit wieder verwendbar oder kann dem Rohstoffkreislauf zurückgeführt werden.

Das Gerät und dessen Zubehör bestehen aus verschiedenen Materialien, wie z.B. Metall und Kunststoffe. Führen Sie defekte Bauteile der Sondermüllentsorgung zu. Fragen Sie im Fachgeschäft oder in der Gemeindeverwaltung nach!

10. Lagerung

Lagern Sie das Gerät und dessen Zubehör an einem dunklen, trockenen und frostfreiem sowie für Kinder unzugänglichem Ort. Die optimale Lagertemperatur liegt zwischen 5 und 30 °C. Bewahren Sie das Elektrowerkzeug in der Originalverpackung auf.

GB



"Caution - Read the operating instructions to reduce the risk of injury"



Wear ear-muffs.

The impact of noise can cause damage to hearing.



Wear a breathing mask.

Dust which is injurious to health can be generated when working on wood and other materials.
Never use the device to work on any materials containing asbestos!

⚠ Important!

When using equipment, a few safety precautions must be observed to avoid injuries and damage. Please read the complete operating manual with due care. Keep this manual in a safe place, so that the information is available at all times. If you give the equipment to any other person, give them these operating instructions as well.
We accept no liability for damage or accidents which arise due to non-observance of these instructions and the safety information.

1. Safety regulations

The corresponding safety information can be found in the enclosed booklet.

⚠ CAUTION!**Read all safety regulations and instructions.**

Any errors made in following the safety regulations and instructions may result in an electric shock, fire and/or serious injury.

Keep all safety regulations and instructions in a safe place for future use.

2. Layout and items supplied (Fig. 1)**2.1 Layout**

1. Dust guard
2. Locking sleeve
3. Rotary switch for rotation stop facility
4. ON/OFF switch
5. Rotary switch for hammer stop facility
6. Additional handle
7. Depth stop
8. Handle

2.2 Items supplied

- Open the packaging and take out the equipment with care.
- Remove the packaging material and any packaging and/or transportation braces (if available).
- Check to see if all items are supplied.
- Inspect the equipment and accessories for transport damage.
- If possible, please keep the packaging until the end of the guarantee period.

IMPORTANT

The equipment and packaging material are not toys. Do not let children play with plastic bags,

foils or small parts. There is a danger of swallowing or suffocating!

- Hammer drill
- Additional handle
- Depth stop
- Dust collection device
- Original operating instructions
- Safety instructions


3. Proper use

The tool is designed for drilling with hammer action in concrete, rock and brick, as well as for chiseling work, always using the respective correct drill or chisel bit.

The equipment is to be used only for its prescribed purpose. Any other use is deemed to be a case of misuse. The user / operator and not the manufacturer will be liable for any damage or injuries of any kind caused as a result of this.

Please note that our equipment has not been designed for use in commercial, trade or industrial applications. Our warranty will be voided if the machine is used in commercial, trade or industrial businesses or for equivalent purposes.

4. Technical data

Mains voltage:	220-240 V ~ 50 Hz
Power input:	900 W
Idling speed:	850 rpm
Blow rate:	4100 rpm
Drilling capacity in concrete/stone (max.):	26 mm
Protection class:	II / 
Weight:	4.1 kg

Sound and vibration

Sound and vibration values were measured in accordance with EN 60745.

L _{DA} sound pressure level	91.1 dB(A)
K _{DA} uncertainty	3 dB
L _{WA} sound power level	102.1 dB(A)
K _{WA} uncertainty	3 dB

GB

The hammer drill is not designed for outdoors use as specified I Article 3 of Directive 2000/14/EC_2005/88/EC.

Wear ear-muffs.

The impact of noise can cause damage to hearing.

Total vibration values (vector sum of three directions) determined in accordance with EN 60745.

Hammer drilling in concrete

Vibration emission value $a_h = 16.943 \text{ m/s}^2$

K uncertainty = 1.5 m/s^2

Chiseling

Vibration emission value $a_h = 18.202 \text{ m/s}^2$

K uncertainty = 1.5 m/s^2

Additional information for electric power tools**Warning!**

The specified vibration value was established in accordance with a standardized testing method. It may change according to how the electric equipment is used and may exceed the specified value in exceptional circumstances.

The specified vibration value can be used to compare the equipment with other electric power tools.

The specified vibration value can be used for initial assessment of a harmful effect.

Keep the noise emissions and vibrations to a minimum.

- Only use appliances which are in perfect working order.
- Service and clean the appliance regularly.
- Adapt your working style to suit the appliance.
- Do not overload the appliance.
- Have the appliance serviced whenever necessary.
- Switch the appliance off when it is not in use.
- Wear protective gloves.

Residual risks

Even if you use this electric power tool in accordance with instructions, certain residual risks cannot be ruled out. The following hazards may arise in connection with the equipment's construction and layout:

1. Lung damage if no suitable protective dust mask is used.
2. Damage to hearing if no suitable ear protection is used.
3. Health damage caused by hand-arm vibrations if the equipment is used over a prolonged period or is not properly guided and maintained.

5. Before starting the equipment

Before you connect the equipment to the mains supply make sure that the data on the rating plate are identical to the mains data.

Always pull the power plug before making adjustments to the equipment.

Check the drilling point for concealed electrical cables, gas and water pipes using a cable/pipe detector.

5.1 Additional handle (Fig. 2 – Item 6)**For safety reasons you must only use the hammer drill with the additional handle.**

The additional handle (6) enables you to achieve better stability whilst using the hammer drill. The machine must not be used without the additional handle (6) for safety reasons.

The additional handle (6) is secured to the hammer drill by a clamp. Turning the handle anti-clockwise (looking from the handle) will release the clamp. Turning the handle clockwise will tighten the clamp. First release the additional handle clamp. You can then swing the additional handle (6) into the most comfortable working position for you. Now turn the additional handle in the opposite direction again until the additional handle is secure.

5.2 Depth stop (Fig. 3 – Item 7)

The depth stop (7) is held in place with the locking screw (a) on the additional handle (6) by means of a clamp.

- Undo the locking screw (a) and fit the depth stop (7).
- Set the depth stop (7) to the same level as the drill bit.
- Pull the depth stop (7) back by the required drilling depth.
- Retighten the locking screw (a).
- Now drill the hole until the depth stop (7) touches the workpiece.

5.3. Tool insertion (Fig. 4)

- Clean the tool before insertion and apply a thin coating of drill bit grease to the shaft of the tool.
- Pull back and hold the locking sleeve (2).
- Insert the dust-free tool into the tool mounting as far as it will go whilst turning it. The tool will lock itself.
- Check that it is properly secure by pulling the tool.

5.4 Tool removal (Fig. 5)

Pull back and hold the locking sleeve (2) and remove the tool.

5.5 Dust collection device (Fig. 6)

Slide the dust collection device (a) over the drill bit before carrying out any hammer drilling vertically above your head.

6. Starting up**Important.**

To prevent all danger, the machine must only be held using the two handles (6/8). Otherwise there may be a risk of suffering an electric shock if you drill into cables.

6.1 Switching on and off (Fig. 1)

To switch on:

Press the control switch (4).

To switch off:

Release the control switch (4).

6.2 Hammer stop facility (Fig. 7)

The hammer drill has a hammer stop facility for gentle initial drilling.

- Turn the rotary switch for the hammer stop facility (5) to position (B) to switch off the hammer facility.
- To switch on the hammer facility again the rotary switch for the hammer stop facility (5) must be turned back to position (A).

6.3 Rotation stop facility (Fig. 8 / 9)

The rotation function of the hammer drill can be switched off for chiseling jobs.

- To do this, press the button (C) on the rotary switch (3) whilst at the same time turning the rotary switch (3) into position A (see Fig. 8).
- To switch on the rotation facility again, press button (C) on the rotary switch (3) whilst at the same time turning the rotary switch (3) into position B (see Fig. 9).

Important.

Please note that it is not possible to operate the hammer drill with the hammer stop and rotation stop facilities both active at the same time.

Important.

Only low pressure is required for hammer drilling. Excessive pressure will exert an unnecessary force on the motor. Check the drill bits at regular intervals. Sharpen or replace blunt drill bits.

7. Replacing the power cable

If the power cable for this equipment is damaged, it must be replaced by the manufacturer or its after-sales service or qualified electrician to avoid danger.

8. Cleaning, maintenance and ordering of spare parts

Always pull out the mains plug before starting any cleaning work.

8.1 Cleaning

- Keep all safety devices, air vents and the motor housing free of dirt and dust as far as possible. Wipe the equipment with a clean cloth or blow it with compressed air at low pressure.
- We recommend that you clean the device immediately each time you have finished using it.
- Clean the equipment regularly with a moist cloth and some soft soap. Do not use cleaning agents or solvents; these could attack the plastic parts of the equipment. Ensure that no water can seep into the device. The ingress of water into an electric tool increases the risk of an electric shock.

8.2 Carbon brushes

In case of excessive sparking, have the carbon brushes checked only by a qualified electrician. Important! The carbon brushes should not be replaced by anyone but a qualified electrician.

8.3 Maintenance

There are no parts inside the equipment which require additional maintenance.

GB

8.4 Ordering replacement parts:

Please quote the following data when ordering replacement parts:

- Type of machine
- Article number of the machine
- Identification number of the machine
- Replacement part number of the part required

For our latest prices and information please go to www.isc-gmbh.info

9. Disposal and recycling

The unit is supplied in packaging to prevent its being damaged in transit. This packaging is raw material and can therefore be reused or can be returned to the raw material system.

The unit and its accessories are made of various types of material, such as metal and plastic. Defective components must be disposed of as special waste. Ask your dealer or your local council.

10. Storage

Store the equipment and accessories out of children's reach in a dark and dry place at above freezing temperature. The ideal storage temperature is between 5 and 30 °C. Store the electric tool in its original packaging.



« Avertissement – Lisez ce mode d'emploi pour diminuer le risque de blessures »



Portez une protection de l'ouïe.

L'exposition au bruit peut entraîner une perte de l'ouïe.



Portez un masque anti-poussière.

Lors de travaux sur du bois et autres matériaux, de la poussière nuisible à la santé peut être dégagée. Ne travaillez pas sur du matériau contenant de l'amiante !

F**⚠ Attention !**

Lors de l'utilisation d'appareils, il faut respecter certaines mesures de sécurité afin d'éviter des blessures et dommages. Veuillez donc lire attentivement ce mode d'emploi. Conservez-le bien de façon à pouvoir disposer à tout moment de ces informations. Si l'appareil doit être remis à d'autres personnes, remettez-leur aussi ce mode d'emploi. Nous déclinons toute responsabilité pour les accidents et dommages dus au non-respect de ce mode d'emploi et des consignes de sécurité.

1. Consignes de sécurité

Vous trouverez les consignes de sécurité correspondantes dans le cahier en annexe.

⚠ AVERTISSEMENT !

Veuillez lire toutes les consignes de sécurité et instructions.

Tout non-respect des consignes de sécurité et instructions peut provoquer une décharge électrique, un incendie et/ou des blessures graves.

Conservez toutes les consignes de sécurité et instructions pour une consultation ultérieure.

2. Description de l'appareil et étendue de la livraison (figure 1)**2.1 Description de l'appareil**

1. Protection antipoussière
2. Douille de verrouillage
3. Commutateur rotatif pour le stop de rotation
4. Interrupteurs marche/arrêt
5. Commutateur rotatif pour stop de frappe
6. Poignée supplémentaire
7. Butée de profondeur
8. Poignée

2.2 Volume de livraison

- Ouvrez l'emballage et prenez l'appareil en le sortant avec précaution de l'emballage.
- Retirez le matériel d'emballage tout comme les sécurités d'emballage et de transport (s'il y en a).
- Vérifiez si la livraison est bien complète.
- Contrôlez si l'appareil et ses accessoires ne sont pas endommagés par le transport.
- Conservez l'emballage autant que possible jusqu'à la fin de la période de garantie.

ATTENTION

L'appareil et le matériel d'emballage ne sont pas des jouets ! Il est interdit de laisser des enfants jouer avec des sacs et des films en plastique et avec des pièces de petite taille. Ils risquent de les avaler et de s'étouffer !

- Marteau perforateur
- Poignée supplémentaire
- Butée de profondeur
- Dispositif de récolte de la poussière
- Mode d'emploi d'origine
- Consignes de sécurité


3. Utilisation conforme à l'affectation

L'appareil est fait pour perforeur à percussion dans le béton, la pierre et la tuile, et pour forer à marteau en utilisant le foret ou le burin correspondant.

La machine doit exclusivement être employée conformément à son affectation. Chaque utilisation allant au-delà de cette affectation est considérée comme non conforme. Pour les dommages en résultant ou les blessures de tout genre, le producteur décline toute responsabilité et l'opérateur/l'exploitant est responsable.

Veillez au fait que nos appareils, conformément à leur affectation, n'ont pas été construits, pour être utilisés dans un environnement professionnel, industriel ou artisanal. Nous déclinons toute responsabilité si l'appareil est utilisé professionnellement, artisanalement ou dans des sociétés industrielles, tout comme pour toute activité équivalente.

4. Données techniques

Tension réseau :	220-240 V~ 50Hz
Puissance absorbée :	900 W
Vitesse de marche à vide :	850 tr/min
Nombre de frappes :	4100 tr/min
Capacité de perçage béton/pierre (maxi.) :	26 mm
Catégorie de protection :	II / 
Poids :	4,1 kg

Bruit et vibration

Les valeurs de bruit et de vibration ont été déterminées conformément à la norme EN 60745.

Niveau de pression acoustique L_{pA}	91,1 dB(A)
Imprécision K_{pA}	3 dB
Niveau de puissance acoustique L_{WA}	102,1 dB(A)
Imprécision K_{WA}	3 dB

Ce marteau perforateur ne convient pas à l'emploi à l'air libre conformément à l'article 3 de la directive 2000/14/EC_2005/88/EC.

Portez une protection acoustique.

L'exposition au bruit peut entraîner la perte de l'ouïe.

Les valeurs totales des vibrations (somme des vecteurs de trois directions) ont été déterminées conformément à EN 60745.

Perforer le béton

Valeur d'émission des vibrations $a_n = 16,943 \text{ m/s}^2$
Imprécision $K = 1,5 \text{ m/s}^2$

Buriner

Valeur d'émission des vibrations $a_n = 18,202 \text{ m/s}^2$
Imprécision $K = 1,5 \text{ m/s}^2$

Informations supplémentaires sur les outils électriques

Avertissement !

La valeur d'émission de vibration a été mesurée selon une méthode d'essai normée et peut être modifiée, en fonction du type d'emploi de l'outil électrique ; elle peut dans certains cas exceptionnels être supérieure à la valeur indiquée.

La valeur d'émission de vibration indiquée peut être utilisée pour comparer un outil électrique à un autre.

La valeur d'émission de vibration indiquée peut également être utilisée pour estimer l'altération au début.

Limitez le niveau sonore et les vibrations à un minimum !

- Utilisez exclusivement des appareils en excellent état.
- Entretenez et nettoyez l'appareil régulièrement.
- Adaptez votre façon de travailler à l'appareil.
- Ne surchargez pas l'appareil.
- Faites contrôler l'appareil le cas échéant.
- Mettez l'appareil hors circuit lorsque vous ne l'utilisez pas.
- Portez des gants.

Risques résiduels

Même en utilisant cet outil électrique conformément aux prescriptions, il reste toujours des risques résiduels. Les dangers suivants peuvent apparaître en rapport avec la construction et le modèle de cet outil électrique :

1. Lésions des poumons si aucun masque anti-poussière adéquat n'est porté.
2. Déficience auditive si aucun casque anti-bruit approprié n'est porté.
3. Atteintes à la santé issues des vibrations main-bras, si l'appareil est utilisé pendant une longue période ou s'il n'a pas été employé ou entretenu dans les règles de l'art.

5. Avant la mise en service

Assurez-vous, avant de connecter la machine, que les données se trouvant sur la plaque de signalisation correspondent bien aux données du réseau.

Enlevez systématiquement la fiche de contact avant de paramétrer l'appareil.

Vérifiez si des conduites électriques, de gaz ou d'eau ne sont pas cachées dans l'endroit où vous désirez travailler, en vous aidant d'un appareil de recherche de conduites.

5.1 Poignée supplémentaire (fig. 2 – pos. 6)

Utilisez le marteau perforateur uniquement avec sa poignée supplémentaire, pour des raisons de sécurité.

La poignée supplémentaire (6) vous permet d'avoir un meilleur appui pendant l'utilisation du marteau perforateur. L'appareil ne doit pas être utilisé sans poignée supplémentaire (6) pour des raisons de sécurité.

F

La poignée supplémentaire (6) est fixée par serrage au marteau perforateur. Tourner la poignée dans le sens contraire de celui des aiguilles d'une montre (vu de la poignée) défailt le blocage. Tourner la poignée dans le sens des aiguilles d'une montre serre le blocage.

Desserrez d'abord le blocage de la poignée supplémentaire. Ensuite, vous pouvez pivoter la poignée supplémentaire (6) dans la position de travail vous étant la plus agréable. Maintenant, refermez la poignée supplémentaire dans le sens contraire du sens de rotation jusqu'à ce que la poignée supplémentaire soit bien en place.

5.2 Butée en profondeur (fig. 3 – pos. 7)

La butée de profondeur (7) est maintenue avec la vis de fixation (a) sur la poignée supplémentaire (6) par blocage.

- Desserrez la vis de fixation (a) et insérez la butée de profondeur (7).
- Réglez la butée de profondeur (7) au même niveau que le foret.
- Faites reculer la butée de profondeur (7) de la profondeur de perçage désirée.
- Serrez la vis de fixation (a) à fond.
- Percez à présent le trou jusqu'à ce que la butée de profondeur (7) touche la pièce à usiner.

5.3 Mise en place des outils (fig. 4)

- Avant de l'employer, nettoyez l'outil et graissez-en la poignée légèrement de graisse à machine.
- Faites reculer la douille de verrouillage (2) et tenez-la.
- Poussez l'outil dégagé de poussière en le tournant dans le porte-outils jusqu'à la butée. L'outil se verrouille lui-même.
- Contrôlez qu'il s'est bien verrouillé en le tirant.

5.4 Retirez l'outil (fig. 5)

Tirez la douille de verrouillage vers l'arrière (2), maintenez-la tirée et retirez l'outil.

5.5 Dispositif de logement de poussière (fig. 6)

Avant de travailler avec votre marteau perforateur placé verticalement au-dessus de votre tête, placez le dispositif de logement de poussière (a) au-dessus du foret.

6. Mise en service**Attention !**

Pour éviter tout danger, la machine doit uniquement être tenue par les deux poignées (6/8) ! Sinon, risque de chocs électriques en perçant des câbles électriques !

6.1 Mise en / hors service (fig. 1)

Mise en circuit :

Appuyez sur l'interrupteur (4)

Mise hors circuit :

Relâchez l'interrupteur (4).

6.2 Stop de frappe (fig. 7)

Pour commencer légèrement un trou, le marteau perforateur est équipé d'un stop de frappe.

- Tournez le commutateur rotatif du stop de frappe (5) dans la position (B) afin de mettre le mécanisme de percussion hors circuit.
- Pour remettre l'outil de percussion en circuit, tournez à nouveau le commutateur rotatif du stop de frappe (5) dans sa position (A).

6.3 Stop rotation (fig. 8 / 9)

Pour le burinage, la fonction de rotation du marteau perforateur peut être mise hors service.

- Pour ce faire, appuyez sur le bouton (C) du commutateur rotatif (3) et tournez simultanément le commutateur rotatif (3) en position de l'interrupteur A (voir fig. 8).
- Pour remettre la fonction de rotation en circuit, appuyez sur le bouton (C) du commutateur rotatif (3) et tournez simultanément le commutateur rotatif (3) en position de l'interrupteur B (voir fig. 9).

Attention !

Veillez noter qu'il est impossible de faire marcher le marteau perforateur lorsque le stop de frappe et le stop de rotation sont en circuit.

Attention !

Pour perforer à percussion, vous n'avez besoin que d'une force de pression minime. Si vous appuyez trop, le moteur est surchargé. Contrôlez régulièrement le foret. Faites réaffûter les forets époinetés ou remplacez-les.

7. Remplacement de la ligne de raccordement réseau

Si la ligne de raccordement réseau de cet appareil est endommagée, il faut la faire remplacer par le producteur ou son service après-vente ou par une personne de qualification semblable afin d'éviter tout risque.

8. Nettoyage, maintenance et commande de pièces de rechange

Retirez la fiche de contact avant tous travaux de nettoyage.

8.1 Nettoyage

- Maintenez les dispositifs de protection, les fentes à air et le carter de moteur aussi propres (sans poussière) que possible. Frottez l'appareil avec un chiffon propre ou soufflez dessus avec de l'air comprimé à basse pression.
- Nous recommandons de nettoyer l'appareil directement après chaque utilisation.
- Nettoyez l'appareil régulièrement à l'aide d'un chiffon humide et un peu de savon. N'utilisez aucun produit de nettoyage ni détergeant ; ils pourraient endommager les pièces en matières plastiques de l'appareil. Veillez à ce qu'aucune eau n'entre à l'intérieur de l'appareil.

8.2 Brosses à charbon

Si les brosses à charbon font trop d'étincelles, faites-les contrôler par des spécialistes en électricité.

Attention ! Seul un(e) spécialiste électricien(ne) est autorisé à remplacer les brosses à charbon.

8.3 Maintenance

Aucune pièce à l'intérieur de l'appareil n'a besoin de maintenance.

8.4 Commande de pièces de rechange :

Pour les commandes de pièces de rechange, veuillez indiquer les références suivantes:

- Type de l'appareil
 - No. d'article de l'appareil
 - No. d'identification de l'appareil
 - No. de pièce de rechange de la pièce requise
- Vous trouverez les prix et informations actuelles à l'adresse www.isc-gmbh.info

9. Mise au rebut et recyclage

L'appareil se trouve dans un emballage permettant d'éviter les dommages dus au transport. Cet emballage est une matière première et peut donc être réutilisé ultérieurement ou être réintroduit dans le circuit des matières premières.

L'appareil et ses accessoires sont en matériaux divers, comme par ex. des métaux et matières plastiques. Éliminez les composants défectueux dans les systèmes d'élimination des déchets spéciaux. Renseignez-vous dans un commerce spécialisé ou auprès de l'administration de votre commune !

10. Stockage

Entreposez l'appareil et ses accessoires dans un endroit sombre, sec et à l'abri du gel tout comme inaccessible aux enfants. La température de stockage optimale est comprise entre 5 et 30 °C. Conservez l'outil électrique dans l'emballage d'origine.



"Avvertimento – Per ridurre il rischio di lesioni leggete le istruzioni per l'uso"



Portate cuffie antirumore.

L'effetto del rumore può causare la perdita dell'udito.



Mettete una maschera antipolvere.

Facendo lavori su legno o altri materiali si può creare della polvere nociva alla salute. Non lavorate materiale contenente amianto!

⚠ Attenzione!

Nell'usare gli apparecchi si devono rispettare diverse avvertenze di sicurezza per evitare lesioni e danni. Quindi leggete attentamente queste istruzioni per l'uso. Conservatele bene per avere a disposizione le informazioni in qualsiasi momento. Se date l'apparecchio ad altre persone consegnate loro queste istruzioni per l'uso insieme all'apparecchio! Non ci assumiamo alcuna responsabilità per incidenti o danni causati dal mancato rispetto di queste istruzioni e delle avvertenze di sicurezza.

1. Avvertenze sulla sicurezza

Le relative avvertenze di sicurezza si trovano nell'opuscolo allegato.

⚠ AVVERTIMENTO!

Leggete tutte le avvertenze di sicurezza e le istruzioni.

Dimenticanze nel rispetto delle avvertenze di sicurezza e delle istruzioni possono causare scosse elettriche, incendi e/o gravi lesioni.

Conservate tutte le avvertenze e le istruzioni per eventuali necessità future.

2. Descrizione dell'apparecchio ed elementi forniti (Fig. 1)**2.1 Descrizione dell'apparecchio**

1. Protezione antipolvere
2. Mandrino di bloccaggio
3. Selettore per l'arresto della funzione di perforazione
4. Interruttore ON/OFF
5. Selettore per l'arresto della funzione di percussione
6. Impugnatura addizionale
7. Asta di profondità
8. Impugnatura

2.2 Elementi forniti

- Aprite l'imballaggio e togliete con cautela l'apparecchio dalla confezione.
- Togliete il materiale d'imballaggio e anche i fermi di trasporto / imballo (se presenti).
- Controllate che siano presenti tutti gli elementi forniti.
- Verificate che l'apparecchio e gli accessori non presentino danni dovuti al trasporto.
- Se possibile, conservate l'imballaggio fino alla scadenza della garanzia.

ATTENZIONE

L'apparecchio e il materiale d'imballaggio non sono giocattoli! I bambini non devono giocare con sacchetti di plastica, film e piccoli pezzi! Sussiste pericolo di ingerimento e soffocamento!

- Martello perforatore
- Impugnatura addizionale
- Asta di profondità
- Dispositivo di raccolta della polvere
- Istruzioni per l'uso originali
- Avvertenze di sicurezza


3. Utilizzo proprio

L'apparecchio è concepito per la perforazione a percussione in calcestruzzo, pietra e laterizio e per lavori di scalpello usando i relativi trapani o punte.

L'apparecchio deve venire usato solamente per lo scopo a cui è destinato. Ogni altro tipo di uso che esuli da quello previsto non è un uso conforme. L'utilizzatore/l'operatore, e non il costruttore, è responsabile dei danni e delle lesioni di ogni tipo che ne risultino.

Tenete presente che i nostri apparecchi non sono stati costruiti per l'impiego professionale, artigianale o industriale. Non ci assumiamo alcuna garanzia quando l'apparecchio viene usato in imprese commerciali, artigianali o industriali, o in attività equivalenti.

4. Caratteristiche tecniche

Tensione di rete:	220-240 V ~ 50Hz
Potenza assorbita:	900 W
Numero di giri al minimo:	850 min ⁻¹
Numero di colpi:	4100 min ⁻¹
Campo di foratura calcestruzzo/pietra (max.):	26 mm
Grado di protezione:	II / 
Peso:	4,1 kg

I

Rumore e vibrazioni

I valori del rumore e delle vibrazioni sono stati rilevati secondo la norma EN 60745.

Livello di pressione acustica L_{pA}	91,1 dB (A)
Incertezza K_{pA}	3 dB
Livello di potenza acustica L_{WA}	102,1 dB (A)
Incertezza K_{WA}	3 dB

Il martello perforatore non è stato concepito per l'impiego all'aperto secondo l'art. 3 della Direttiva 2000/14/CE_2005/88/CE.

Portate cuffie antirumore.

L'effetto del rumore può causare la perdita dell'udito.

Valori complessivi delle vibrazioni (somma vettoriale delle tre direzioni) rilevati secondo la norma EN 60745.

Martello perforatore su calcestruzzo

Valore emissione vibrazioni $a_n = 16,943 \text{ m/s}^2$
Incertezza $K = 1,5 \text{ m/s}^2$

Scalpello

Valore emissione vibrazioni $a_n = 18,202 \text{ m/s}^2$
Incertezza $K = 1,5 \text{ m/s}^2$

Ulteriori informazioni per elettro utensili

Avvertimento!

Il valore di emissione di vibrazioni indicato è stato misurato secondo un metodo di prova normalizzato e può variare a seconda del modo in cui l'elettro utensile viene utilizzato e, in casi eccezionali, può essere superiore al valore riportato.

Il valore di emissione di vibrazioni indicato può essere usato per il confronto tra elettro utensili di marchi diversi.

Il valore di emissione di vibrazioni può essere utilizzato anche per una valutazione preliminare dei rischi.

Limitate al minimo lo sviluppo di rumore e le vibrazioni!

- Utilizzate soltanto apparecchi in perfetto stato.
- Eseguite regolarmente la manutenzione e la pulizia dell'apparecchio.
- Adattate il vostro modo di lavorare all'apparecchio.

- Non sovraccaricate l'apparecchio.
- Fate eventualmente controllare l'apparecchio.
- Spegnete l'apparecchio se non lo utilizzate.
- Indossate i guanti.

Rischi residui

Anche se questo elettro utensile viene utilizzato secondo le norme, continuano a sussistere rischi residui. In relazione alla struttura e al funzionamento di questo elettro utensile potrebbero presentarsi i seguenti pericoli:

1. Danni all'apparato respiratorio nel caso in cui non venga indossata una maschera antipolvere adeguata.
2. Danni all'udito nel caso in cui non vengano indossate cuffie antirumore adeguate.
3. Danni alla salute derivanti da vibrazioni mano-braccio se l'apparecchio viene utilizzato a lungo, non viene tenuto in modo corretto o se la manutenzione non è appropriata.

5. Prima della messa in esercizio

Prima di inserire la spina nella presa di corrente assicuratevi che i dati sulla targhetta di identificazione corrispondano a quelli di rete.

Staccate sempre la spina di alimentazione prima di ogni impostazione all'utensile.

Controllate che nel punto in cui intendete eseguire il foro non ci siano cavi e condutture nascoste del gas e dell'acqua.

5.1 Impugnatura addizionale (Fig. 2 – Pos. 6)

Per motivi di sicurezza usate il martello perforatore solo con l'impugnatura addizionale.

L'impugnatura addizionale (6) vi offre un ulteriore sostegno durante l'utilizzo del martello perforatore. Per motivi di sicurezza, l'apparecchio non deve essere usato senza impugnatura addizionale (6). L'impugnatura addizionale (6) viene fissata al martello perforatore tramite serraggio. Ruotando l'impugnatura in senso antiorario (dal punto di vista dell'impugnatura) il serraggio si sblocca. Ruotando l'impugnatura in senso orario si chiude il serraggio. Per prima cosa sbloccate il serraggio dell'impugnatura addizionale. Dopodiché potete ruotare l'impugnatura (6) fino alla posizione di lavoro che vi è più comoda. Infine richiudete l'impugnatura addizionale ruotandola in senso opposto finché non è ben fissata.

5.2 Asta di profondità (Fig. 3 – Pos. 7)

L'asta di profondità (7) viene fissata all'impugnatura addizionale (6) tramite serraggio con la relativa vite (a).

- Allentate la vite di serraggio (a) e inserite l'asta di profondità (7).
- Portate l'asta di profondità (7) allo stesso livello della punta del trapano.
- Tirate indietro l'asta (7) fino a raggiungere la profondità di perforazione desiderata.
- Serrate di nuovo saldamente la vite di serraggio (a).
- Adesso eseguite il foro finché l'asta di profondità (7) non tocca il pezzo da lavorare.

5.3 Inserimento della punta (Fig. 4)

- Pulite l'utensile ed ingrassate lo stelo con grasso per trapano prima di inserirlo.
- Tirate indietro il mandrino di bloccaggio (2) e tenetelo in questa posizione.
- Inserite la punta priva di polvere nella sua sede ruotandola fino alla battuta. La punta viene bloccata automaticamente.
- Controllate il serraggio tirando la punta.

5.4 Estrazione della punta (Fig. 5)

Tirate indietro il mandrino di bloccaggio (2), tenetelo fermo in questa posizione e togliete la punta.

5.5 Dispositivo di raccolta della polvere (Fig. 6)

Prima di eseguire lavori con il martello perforatore infilate sulla punta il dispositivo di raccolta della polvere (a) inserendolo dall'alto.

6. Messa in esercizio**Attenzione!**

Per evitare pericoli l'apparecchio deve essere tenuto solo sulle due impugnature (6/8)! Altrimenti si può correre il rischio di scosse elettriche se per errore si fora un cavo!

6.1 Accensione e spegnimento (Fig. 1)

Accensione

Premete l'interruttore di esercizio (4)

Spegnimento

Lasciate andare l'interruttore di esercizio (4)

6.2 Arresto della funzione di percussione (Fig. 7)

Il martello perforatore è dotato di un arresto della funzione di percussione per iniziare a forare.

- Per disattivare la funzione di percussione ruotate il selettore per l'arresto della funzione di percussione (5) nella posizione (B).
- Per riattivare la funzione di percussione si deve riportare il selettore (5) nella posizione (A).

6.3 Arresto della funzione di perforazione (Fig. 8/9)

Per lavorare con lo scalpello si può disattivare la funzione di perforazione del martello perforatore.

- Per farlo premete il pulsante (C) sul selettore (3) e contemporaneamente ruotate quest'ultimo (3) nella posizione A (vedi Fig. 8).
- Per riattivare la funzione di perforazione si deve premere il pulsante (C) sul selettore (3) e contemporaneamente ruotare il selettore (3) nella posizione B (vedi Fig. 9).

Attenzione!

L'esercizio del martello perforatore non è possibile se l'arresto della funzione di percussione e quello della funzione di perforazione sono inseriti contemporaneamente.

Attenzione!

Per l'uso del martello perforatore avete bisogno solo di una leggera pressione. Una pressione eccessiva rappresenta una sollecitazione che danneggia il motore. Controllate regolarmente le punte del trapano. Sostituite o retificate le punte consumate.

7. Sostituzione del cavo di alimentazione

Se il cavo di alimentazione di questo apparecchio viene danneggiato deve essere sostituito dal produttore, dal suo servizio di assistenza clienti o da una persona al pari qualificata al fine di evitare pericoli.

I

8. Pulizia, manutenzione e ordinazione dei pezzi di ricambio

Prima di qualsiasi lavoro di pulizia staccate la spina dalla presa di corrente.

8.1 Pulizia

- Tenete il più possibile i dispositivi di protezione, le fessure di aerazione e la carcassa del motore liberi da polvere e sporco. Strofinare l'apparecchio con un panno pulito o soffiare con l'aria compressa a pressione bassa.
- Consigliamo di pulire l'apparecchio subito dopo averlo usato.
- Pulite l'apparecchio regolarmente con un panno asciutto ed un po' di sapone. Non usate detersivi o solventi perché questi ultimi potrebbero danneggiare le parti in plastica dell'apparecchio. Fate attenzione che non possa penetrare dell'acqua nell'interno dell'apparecchio.

8.2 Spazzole al carbone

In caso di uno sviluppo eccessivo di scintille fate controllare le spazzole al carbone da un elettricista. **Attenzione!** Le spazzole al carbone devono essere sostituite solo da un elettricista.

8.3 Manutenzione

All'interno dell'apparecchio non si trovano altre parti sottoposte ad una manutenzione qualsiasi.

8.4 Ordinazione di pezzi di ricambio:

Volendo commissionare dei pezzi di ricambio, si dovrebbe dichiarare quanto segue:

- modello dell'apparecchio
- numero dell'articolo dell'apparecchio
- numero d'ident. dell'apparecchio
- numero del pezzo di ricambio del ricambio necessitato.

Per i prezzi e le informazioni attuali si veda www.isc-gmbh.info

9. Smaltimento e riciclaggio

L'apparecchio si trova in una confezione per evitare i danni dovuti al trasporto. Questo imballaggio rappresenta una materia prima e può perciò essere utilizzato di nuovo o riciclato.

L'apparecchio e i suoi accessori sono fatti di materiali diversi, per es. metallo e plastica. Consegnate i pezzi difettosi allo smaltimento di rifiuti speciali. Per informazioni rivolgetevi ad un negozio specializzato o all'amministrazione comunale!

10. Conservazione

Conservate l'apparecchio e i suoi accessori in un luogo buio, asciutto, al riparo dal gelo e non accessibile ai bambini. La temperatura ottimale per la conservazione è compresa tra i 5 e i 30 °C.

Conservate l'elettrotensile nell'imballaggio originale.



„Advarsel – Læs betjeningsvejledningen for at reducere risikoen for personskade“



Brug høreværn.

Støjudviklingen fra maskinen kan forårsage høretab.



Brug støvmaske.

Ved bearbejdning af træ og andre materialer kan der dannes sundhedsskadeligt støv. Der må ikke arbejdes i asbestholdigt materiale!

DK/N

⚠ Vigtigt!

Ved brug af el-værktøj er der visse sikkerhedsforanstaltninger, der skal respekteres for at undgå skader på personer og materiel. Læs derfor betjeningsvejledningen grundigt igennem. Opbevar vejledningen et praktisk sted, så du altid kan tage den frem efter behov. Husk at lade betjeningsvejledningen følge med maskinen, hvis du overdrager den til andre!
Vi fraskriver os ethvert ansvar for skader på personer eller materiel, som måtte opstå som følge af, at anvisningerne i denne betjeningsvejledning, navnlig vedrørende sikkerhed, tilsesættes.

1. Sikkerhedsanvisninger

Relevante sikkerhedsanvisninger finder du i det medfølgende hæfte.

⚠ ADVARSEL!**Læs alle sikkerhedsanvisninger og øvrige anvisninger.**

Følg anvisningerne, navnlig sikkerhedsanvisningerne, ikke nøje som beskrevet, kan elektrisk stød, brand og/eller svære kvæstelser være følgen.

Alle sikkerhedsanvisninger og øvrige anvisninger skal gemmes.**2. Produktbeskrivelse og leveringsomfang (fig. 1)****2.1 Produktbeskrivelse**

1. Støvværn
2. Låsemuffe
3. Drejekontakt for drejestop
4. Tænd/Sluk-knap
5. Drejekontakt for slagstop
6. Hjælpegreb
7. Dybdestop
8. Håndtag

2.2 Pakkens indhold

- Åbn pakken, og tag forsigtigt maskinen ud af emballagen.
- Fjern emballagematerialet samt emballage- og transportsikringer (hvis sådanne forefindes).
- Kontroller, at der ikke mangler noget.
- Kontroller maskine og tilbehør for transportskader.
- Opbevar så vidt muligt emballagen indtil garantiperiodens udløb.

VIGTIGT

**Maskinen og emballagematerialet er ikke legetøj!
Børn må ikke lege med plastikposer, folier og smådele! Fare for indtagelse og kvælning!**

- Borehammer
- Hjælpegreb
- Dybdestop
- Støvopsamlere
- Original betjeningsvejledning
- Sikkerhedsanvisninger

3. Formålsbestemt anvendelse

Maskinen er beregnet til hammerboring i beton, sten og murværk og til mejselarbejder med anvendelse af passende bor eller mejsel.

Saven må kun anvendes i overensstemmelse med dens tiltænkte formål. Enhver anden form for anvendelse er ikke tilladt. Vi fraskriver os ethvert ansvar for skader, det være sig på personer eller materiel, som måtte opstå som følge af, at maskinen ikke er blevet anvendt korrekt. Ansvaret bæres alene af brugeren/ejeren.

Bemærk, at vore produkter ikke er konstrueret til erhvervsmæssig, håndværksmæssig eller industriel brug. Vi fraskriver os ethvert ansvar, såfremt produktet anvendes i erhvervsmæssigt, håndværksmæssigt, industrielt eller lignende øjemed.

4. Tekniske data

Netspænding:	220-240V~ 50Hz
Optagen effekt:	900 W
Omdrejningstal, ubelastet:	850 min ⁻¹
Slagantal:	4100 min ⁻¹
Boreydelse beton/sten (maks.):	26 mm
Kapslingsklasse:	II / □
Vægt:	4,1 kg

Støj og vibration

Støj- og vibrationstal er beregnet i henhold til EN 60745.

Lydtryksniveau L_{pA}	91,1 dB(A)
Usikkerhed K_{pA}	3 dB
Lydeffektniveau L_{WA}	102,1 dB(A)
Usikkerhed K_{WA}	3 dB

Borehammeren er ikke beregnet til udendørs anvendelse, jævnfør artikel 3 i direktivet 2000/14/EC_2005/88/EC.

Brug høreværn.

Støjudviklingen fra maskinen kan forårsage høretab.

Samlede svingningstal (vektorsum for tre retninger) beregnet i henhold til EN 60745.

Borehamring i beton

Svingningsemissionstal $a_h = 16,943 \text{ m/s}^2$
Usikkerhed $K = 1,5 \text{ m/s}^2$

Mejsling

Svingningsemissionstal $a_h = 18,202 \text{ m/s}^2$
Usikkerhed $K = 1,5 \text{ m/s}^2$

Supplerende information om el-værktøj

Advarsel!

Det angivne svingningsemissionstal er målt ud fra en standardiseret prøvningsmetode og kan – afhængig af den måde, el-værktøjet anvendes på – ændre sig og i undtagelsestilfælde ligge over den angivne værdi.

Det angivne svingningsemissionstal kan anvendes til at sammenligne et el-værktøj med et andet.

Det angivne svingningsemissionstal kan også anvendes til en indledende skønsmæssig vurdering af den negative påvirkning.

Støjudvikling og vibration skal begrænses til et minimum!

- Brug kun intakte og ubeskadigede maskiner.
- Vedligehold og rengør maskinen med jævne mellemrum.
- Tilpas arbejdsmåden efter maskinen.
- Overbelast ikke maskinen.
- Lad i givet fald maskinen underkaste et eftersyn.
- Sluk maskinen, når den ikke benyttes.
- Bær handsker.

Tilbageværende risici

Også selv om du betjener el-værktøjet forskriftsmæssigt, er der stadigvæk nogle risikofaktorer at tage højde for. Følgende farer kan opstå, alt efter el-værktøjets type og konstruktionsmåde:

1. Lungeskader, såfremt der ikke bæres egnet støvmaske.
2. Høreskader, såfremt der ikke bæres egnet høreværn.
3. Helbredsskader, som følger af hånd-arm-vibration, såfremt værktøjet benyttes over et længere tidsrum eller ikke håndteres og vedligeholdes forskriftsmæssigt.

5. Inden ibrugtagning

Inden du slutter høvlen til strømforsyningsnettet, skal du kontrollere, at dataene på mærkepladen stemmer overens med netdataene.

Træk altid stikket ud af stikkontakten, inden du foretager indstillinger på høvlen.

Undersøg arbejdsstedet for skjulte elektriske ledninger, gas- og vandror med en kabelsøger.

5.1 Hjælpegreb (fig. 2 – pos. 6) Af sikkerhedsgrunde skal hjælpegrebet altid benyttes.

Hjælpegrebet (6) sikrer et mere stabilt fæste under arbejdet med borehammeren. Brug af hjælpegrebet (6) er påbudt af sikkerhedsgrunde. Hjælpegrebet (6) klemmes fast på borehammeren. Fastklemningen frigøres ved at dreje grebet i retning mod uret (set fra grebet). Fastklemning kommer i stand ved at dreje grebet i retning med uret. Frigør først fastklemningen af hjælpegrebet. Herefter kan du dreje hjælpegrebet (6) i den arbejdsposition, der passer dig bedst. Drej nu hjælpegrebet i i den modsatte drejeretning, så hjælpegrebet sidder fast.

5.2 Dybdestop (fig. 3 – pos.7)

Dybdestoppet (7) holdes fastklemt på hjælpegrebet (6) med låseskruen (a).

- Løsn låseskruen (a), og indsæt dybdestoppet (7).
- Bring dybdestoppet (7) i samme niveau som boremaskinen.
- Træk dybdestoppet (7) tilbage svarende til den ønskede boreddybde.
- Spænd låseskruen (a) igen.
- Bor nu hullet, indtil dybdestoppet (7) berører arbejdsemnet.

DK/N

- Bor nu hullet, indtil dybdestoppet (7) berører arbejdsemnet.

5.3 Indsættelse af værktøj (fig. 4)

- Rengør værktøjet først, og smør værktøjsskafet med lidt borfedt.
- Træk låsemuffen (2) tilbage, og hold den fast.
- Skub det støvfrie værktøj ind i værktøjsholderen med en drejende bevægelse, så det klikker fast. Værktøjet låser fast af sig selv.
- Træk i værktøjet for at tjekke fastlåsningsen.

5.4 Udtagning af værktøj (fig. 5)

Træk låsemuffen (2) tilbage, hold den fast, og tag værktøjet ud.

5.5 Støvopsamler (fig. 6)

Ved arbejder med borehammeren, hvor denne holdes i lodret stilling over hovedet, skal støvopsamleren (a) først skubbes hen over boret.

6. Ibrugtagning

Vigtigt!

Af sikkerhedsgrunde skal du altid holde fast i maskinens to håndtag (6 / 8)! Ellers er der fare for elektrisk stød ved anborning i nærheden af ledninger!

6.1 Tænde/Slukke (fig. 1)

Tænde borehammeren:
Tryk på driftskontakten (4).

Slukke borehammeren:
Slip driftskontakten (4).

6.2 Slagstop (fig. 7)

For at sikre en blød anborning er borehammeren udstyret med slagstop.

- Drej drejekontakt for slagstop (5) i position (B) for at slå slagværket fra.
- For at slå slagværket til igen skal drejekontakt for slagstop (5) drejes tilbage i position (A).

6.3 Drejestop (fig. 8 / 9)

Borehammerens drejefunktion kan slås fra i forbindelse med mejselarbejder:

- Tryk på knappen (C) på drejekontakten (3), samtidig med at du drejer drejekontakten (3) i position A (se fig. 8).
- For at slå drejefunktionen til igen skal knappen (C) på drejekontakten (3) trykkes ind, samtidig med at drejekontakten (3) drejes i position B (se fig. 9).

Vigtigt!

Bemærk, at borehammeren ikke kan benyttes med slag- og borestop slået til samtidigt.

Vigtigt!

Hammerboring kræver kun et ganske moderat presstryk. Et for højt presstryk vil belaste motoren unødigt. Efterse med jævne mellemrum boret. Et stumpt bor skal slibes efter eller skiftes ud.

7. Udskiftning af nettislutningsledning

Hvis produktets nettislutningsledning beskadiges, skal den skiftes ud af producenten eller dennes kundeservice eller af person med lignende kvalifikationer for at undgå fare for personskade.

8. Rengøring, vedligeholdelse og reservedelsbestilling

Træk stikket ud af stikkontakten inden vedligeholdelsesarbejde.

8.1 Rengøring

- Hold så vidt muligt beskyttelsesanordninger, luftsprækker og motorhuset fri for støv og snavs. Gnid maskinen ren med en ren klud, eller foretag trykluftudblæsning med lavt tryk.
- Vi anbefaler, at maskinen rengøres hver gang efter brug.
- Rengør af og til maskinen med en fugtig klud og lidt blød sæbe. Undgå brug af rengørings- eller opløsningsmiddel, da det vil kunne ødelægge maskinens kunststofdele. Pas på, at der ikke kan trænge vand ind i maskinens indvendige dele.

8.2 Kontaktkul

Ved for megen gnistdannelse skal kontaktkullet efterses af en fagmand.

Vigtigt! Udskiftning af kontaktkul skal foretages af en fagmand.

8.3 Vedligeholdelse

Der findes ikke yderligere dele, som skal vedligeholdes inde i maskinen.



8.4 Reservedelsbestilling:

Ved bestilling af reservedele skal følgende oplyses:

- Savens type.
- Savens artikelnummer.
- Savens identifikationsnummer.
- Nummeret på den nødvendige reservedel.

Aktuelle priser og øvrige oplysninger finder du på internetadressen www.isc-gmbh.info

9. Bortskaffelse og genanvendelse

Maskinen er pakket ind for at undgå transportskader.

Emballagen består af råmaterialer og kan således genanvendes eller indleveres på genbrugsstation.

Maskinen og dens tilbehør består af forskellige materialer, f.eks. metal og plast. Defekte komponenter skal kasseres ifølge miljøforskrifterne og må ikke smides ud som almindeligt husholdningsaffald. Hvis du er i tvivl: Spørg din forhandler, eller forhør dig hos din kommune!

10. Opbevaring

Maskinen og dens tilbehør skal opbevares på et mørkt, tørt og frostfrit sted uden for børns rækkevidde. Den optimale lagertemperatur ligger mellem 5 og 30 C. Opbevar el-værktøjet i den originale emballage.

S



"Varning – Läs igenom bruksanvisningen för att sänka risken för skador"



Bär hörselskydd.
Buller kan leda till att hörseln förstörs.



Bär dammskyddsmask.
Vid bearbetning av trä och andra material finns det risk för att hälsovådligt damm uppstår.
Asbesthaltiga material får inte bearbetas!

⚠ Obs!

Innan produkten kan användas måste särskilda säkerhetsanvisningar beaktas för att förhindra olyckor och skador. Läs därför noggrant igenom denna bruksanvisning. Förvara den på ett säkert ställe så att du alltid kan hitta önskad information. Om produkten ska överlåtas till andra personer måste även denna bruksanvisning medfölja. Vi övertar inget ansvar för olyckor eller skador som har uppstått om denna bruksanvisning eller säkerhetsanvisningarna åsidosätts.

1. Säkerhetsanvisningar:

Gällande säkerhetsanvisningar finns i det bifogade häftet.

⚠ VARNING!**Läs alla säkerhetsanvisningar och instruktioner.**

Försummelse vid iakttagandet av säkerhetsanvisningarna och instruktionerna kan förorsaka elstöt, brand och/eller svåra skador.

Förvara alla säkerhetsanvisningar och instruktioner för framtiden.**2. Beskrivning av maskinen /
Leveransomfattning (bild 1)****2.1 Beskrivning av maskinen**

1. Dammskydd
2. Chuckhylsa
3. Reglage för rotationsstopp
4. Strömbrytare
5. Reglage för slagstopp
6. Stödhandtag
7. Djupanslag
8. Handtag

2.2 Leveransomfattning

- Öppna förpackningen och ta försiktigt ut produkten ur förpackningen.
- Ta bort förpackningsmaterialet samt förpacknings- och transportsäkringar (om förhånden).
- Kontrollera att leveransen är komplett.
- Kontrollera om produkten eller tillbehördelarna har skadats i transporten.
- Spara om möjligt på förpackningen tills garantitiden har gått ut.

VARNING!

Produkten och förpackningsmaterialet är ingen leksak! Barn får inte leka med plastpåsar, folie eller smådelar! Risk för att barn sväljer delar och kvävs!

- Borrhammare
- Stödhandtag
- Djupanslag
- Dammuppsamlare
- Original-bruksanvisning
- Säkerhetsanvisningar

3. Ändamålsenlig användning

Maskinen är avsedd för hammarborrning i betong, sten och tegel, och för bilningsarbeten med passande borrar eller mejslar.

Maskinen får endast användas till sitt avsedda ändamål. Användningar som sträcker sig utöver detta användningsområde är ej ändamålsenliga. För materialskador eller personskador som resulterar av sådan användning ansvarar användaren/operatören själv. Tillverkaren påtar sig inget ansvar.

Tänk på att våra produkter endast får användas till ändamålsenligt syfte och inte har konstruerats för yrkesmässig, hantverksmässig eller industriell användning. Vi ger därför ingen garanti om produkten ska användas inom yrkesmässiga, hantverksmässiga eller industriella verksamheter eller vid liknande aktiviteter.

4. Tekniska data

Nätspänning	220-240 V~ 50 Hz
Upptagen effekt	900 W
Tomgångs-varvtal	850 min ⁻¹
Slagtal	4100 min ⁻¹
Borrkapacitet betong/sten (max.)	26 mm
Skyddsklass	II / □
Vikt	4,3 kg

S**Buller och vibration**

Buller- och vibrationsvärden har bestämts enligt EN 60745.

Ljudtrycksnivå L_{pA}	91,1 dB(A)
Osäkerhet K_{pA}	3 dB
Ljudeffektnivå L_{WA}	102,1 dB(A)
Osäkerhet K_{WA}	3 dB

Enligt artikel 3 i direktiv 2000/14/EC och 2005/88/EC är borrhammaren inte avsedd för användning utomhus.

Bär hörselskydd.

Buller kan leda till att hörseln förstörs.

Totala vibrationsvärden (vektorsumma i tre riktningar) har bestämts enligt EN 60745.

Använda borrhammaren till betong

Vibrationsemissionsvärde $a_{rh} = 16,943 \text{ m/s}^2$
Osäkerhet $K = 1,5 \text{ m/s}^2$

Bilning

Vibrationsemissionsvärde $a_{rh} = 18,202 \text{ m/s}^2$
Osäkerhet $K = 1,5 \text{ m/s}^2$

Extra information för elverktyg**Varning!**

Vibrationsemissionsvärdet som anges har mätts upp med en standardiserad provningsmetod och kan variera beroende på vilket sätt som elverktyget används. I undantagsfall kan det faktiska värdet avvika från det angivna värdet.

Vibrationsemissionsvärdet som anges kan användas om man vill jämföra olika elverktyg.

Vibrationsemissionsvärdet som anges kan även användas för en första bedömning av inverkan från elverktyget.

Begränsa uppkomsten av buller och vibration till ett minimum!

- Använd endast intakta maskiner.
- Underhåll och rengör maskinen regelbundet.
- Anpassa ditt arbetssätt till maskinen.
- Överbelasta inte maskinen.
- Lämna in maskinen för översyn vid behov.
- Slå ifrån maskinen om den inte används.
- Bär handskar.

Kvarstående risker

Kvarstående risker föreligger alltid även om detta elverktyg används enligt föreskrift.

Följande risker kan uppstå på grund av elverktygets konstruktion och utförande:

1. Lungsador om ingen lämplig dammfiltermask används.
2. Hörselsador om inget lämpligt hörselskydd används.
3. Hälsosador som uppstår av hand- och armvibrationer om maskinen används under längre tid eller om det inte hanteras och underhålls enligt föreskrift.

5. Före användning

Innan du ansluter maskinen måste du övertyga dig om att uppgifterna på typskylten stämmer överens med nätets data.

Dra alltid ut stickkontakten innan du gör några inställningar på maskinen.

Kontrollera med en kabeldetektor att området där du ska arbeta är fritt från dolda gas- och vattenrör samt elektriska ledningar.

5.1 Stödhandtag (bild 2 - pos. 6)

Av säkerhetsskäl ska du alltid använda borrhammaren tillsammans med stödhandtaget.

Stödhandtaget (6) ger dig ytterligare stöd medan du använder borrhammaren. Av säkerhetsskäl får du inte använda maskinen om stödhandtaget (6) saknas.

Kläm fast stödhandtaget (6) på borrhammaren. Vrid runt handtaget i motsols riktning (sett från handtaget) för att lossa på klämningen. Vrid runt handtaget i medsols riktning för att dra åt klämningen. Lossa först på det klämda stödhandtaget. Därefter kan du svänga stödhandtaget (6) till ett lämpligt arbetsläge. Vrid runt stödhandtaget i den motsatta riktningen tills det sitter fast igen.

5.2 Djupanslag (bild 3 – pos. 7)

Kläm fast djupanslaget (7) på stödhandtaget (6) med en fixeringskrav (a).

- Lossa på fixeringskraven (a) och sätt in djupanslaget (7).
- Ställ in djupanslaget (7) så att dess spets stämmer överens med borrspetsen.
- Dra tillbaka djupanslaget (7) med en sträcka som motsvarar avsett borr djup.
- Dra åt fixeringskraven (a) igen.
- Borra nu hålet tills djupanslaget (7) rör vid materialet som borras.

5.3 Sätta in verktyg (bild 4)

- Rengör verktyget och fetta in dess fäste med en aning borrhett innan du sätter in det.
- Dra tillbaka chuckhylsan (2) och håll fast den.
- Vrid in det dammfria verktyget i verktygsfästet till stopp. Verktyget spärras fast automatiskt.
- Dra i verktyget för att kontrollera att det sitter fast.

5.4 Ta ut verktyg (bild 5)

Dra tillbaka chuckhylsan (2), håll fast och dra ut verktyget.

5.5 Dammuppsamlare (bild 6)

Skjut dammuppsamlaren (a) över borsten om du ska använda borrhammaren vertikalt ovanför huvudet.

6. Använda maskinen**Obs!**

För att undvika faror får maskinen endast hållas i de båda handtagen (6/8)! I annat fall finns det risk för elektriska slag om du skulle råka borra i kablar!

6.1 Strömbrytare (bild 1)

Inkoppling:
Tryck in strömbrytaren (4).

Frånkoppling:

Släpp strömbrytaren (4).

6.2 Slagstopp (bild 7)

Borrhammaren är utrustad med ett slagstopp för mjuk uppstart vid borring.

- Vrid reglaget (5) åt höger till läge (B) för att koppla ifrån slagverket.
- Vrid tillbaka reglaget (5) för slagstopp till läge (A) för att slå på slagverket på nytt.

6.3 Vridstopp (bild 8/9)

Inför bilning kan borrhammarens vridfunktion slås ifrån.

- Tryck på knappen (C) på reglaget (3) och vrid samtidigt reglaget (3) till läge A (se bild 8).
- För att slå på vridfunktionen igen måste du hålla knappen (C) på reglaget (3) intryckt och samtidigt vrida runt reglaget (3) till läge B (se bild 9).

Obs!

Tänk på att borrhammaren inte kan användas som slagstopp och vridstopp har kopplats in samtidigt.

Obs!

Vid hammarborring behöver du inte pressa maskinen särskilt mycket. En alltför hög anliggningskraft belastar bara motorn onödigt mycket. Kontrollera borsten i regelbundna intervaller. Slipa eller byt ut trubbiga borrar.

7. Byta ut nätkabeln

Om nätkabeln till denna produkt har skadats måste den bytas ut av tillverkaren, kundtjänst eller av en annan person med liknande behörighet eftersom det annars finns risk för personskador.

8. Rengöring, Underhåll och reservdelsbeställning

Dra alltid ut stickkontakten inför alla rengöringsarbeten.

8.1 Rengöra maskinen

- Håll skyddsanordningarna, ventilationsöppningarna och motorkåpan i så damm- och smutsfritt skick som möjligt. Torka av maskinen med en ren duk eller blås av den med tryckluft med svagt tryck.
- Vi rekommenderar att du rengör maskinen efter varje användningstillfälle.
- Rengör maskinen med jämna mellanrum med en fuktig duk och en aning såpa. Använd inga rengörings- eller lösningsmedel. Dessa kan skada maskinens plastdelar. Se till att inga vätskor tränger in i maskinens inre.

8.2 Kolborstar

Vid överdrivning gnistbildning måste du låta en behörig elinstallatör kontrollera kolborstarna. Obs! Kolborstarna får endast bytas ut av en behörig elinstallatör.

8.3 Underhåll

I maskinens inre finns inga delar som kräver underhåll.

8.4 Reservdelsbeställning

Lämna följande uppgifter vid beställning av reservdelar:

- Maskintyp
 - Maskinens artikel-nr.
 - Maskinens ident-nr.
 - Reservdelsnummer för erforderlig reservdel
- Aktuella priser och ytterligare information finns på www.isc-gmbh.info

S

9. Skrotning och återvinning

Produkten ligger i en förpackning som fungerar som skydd mot transportskador. Denna förpackning består av olika material som kan återvinnas. Lämna in förpackningen till ett samlingsställe för återvinning.

Produkten och tillbehören består av olika material som t ex metaller och plaster. Lämna in defekta komponenter till ett godkänt samlingsställe i din kommun. Hör efter med din kommun eller med försäljaren i din specialbutik.

10. Förvaring

Förvara produkten och dess tillbehör på en mörk, torr och frostfri plats samt otillgängligt för barn. Den bästa förvaringstemperaturen är mellan 5 och 30°C. Förvara elverktyget i originalförpackningen.



„Upozorenje – pročitajte upute za uporabu kako bi se smanjio rizik ozljeđivanja“



Nosite zaštitu za sluh.

Djelovanje buke može uzrokovati gubitak sluha.



Nosite masku za zaštitu od prašine.

Kod obrade drva i drugih materijala može nastati po zdravlje opasna prašina. Ne smije se obradivati materijal koji sadrži azbest!

HR/
BIH**⚠ Pažnja!**

Da bi se spriječila ozljeđivanja i nastanak šteta prilikom korištenja uređaja, treba se pridržavati sigurnosnih mjera opreza. Zbog toga pažljivo pročitajte ove upute za uporabu. Dobro ih sačuvajte tako da Vam informacije u svako doba budu na raspolaganju. U slučaju da uređaj trebate predati drugoj osobi, uručite joj s njime i ove upute za uporabu.

Ne preuzimamo jamstvo za nesreće ili štete nastale zbog nepridržavanja ovih uputa i njihovih sigurnosnih napomena.

1. Sigurnosne napomene

Odgovarajuće sigurnosne napomene pronaći ćete u priloženoj knjizi.

⚠ UPOZORENJE!

Pročitajte sve sigurnosne napomene i upute.

Propusti kod pridržavanja sigurnosnih napomena i uputa mogu uzrokovati el. udar, požar i/ili teška ozljeđivanja.

Sačuvajte sve sigurnosne napomene i upute za buduće korištenje.

2. Opis uređaja i sadržaj isporuke (slika 1)**2.1 Opis uređaja**

1. Zaštita od prašine
2. Čahura za blokadu
3. Okretna sklopka za zaustavljanje vrtnje
4. Sklopka za uključivanje/isključivanje
5. Okretna sklopka za zaustavljanje čekića
6. Dodatna ručka
7. Graničnik dubine
8. Ručka

2.2 Sadržaj isporuke

- Otvorite pakovinu i pažljivo izvadite uređaj.
- Uklonite ambalažu kao i dijelove za sigurnost pakiranja / za sigurnost tijekom transporta (ako postoje).
- Provjerite je li sadržaj isporuke cjelovit.
- Prekontrolirajte postoje li na uređaju i dijelovima pribora transportna oštećenja.
- Po mogućnosti sačuvajte pakovinu do isteka jamstvenog roka.

POZOR

Uređaj i materijal pakovine nisu igračke za djecu! Djeca se ne smiju igrati plastičnim vrećicama, folijama i sitnim dijelovima! Postoji opasnost da ih progutaju i tako se uguše!

- Čekić za bušenje
- Dodatna ručka
- Graničnik dubine
- Naprava za sakupljanje prašine
- Originalne upute za uporabu
- Sigurnosne napomene


3. Namjenska uporaba

Uređaj je namijenjen za udarno bušenje u betonu, kamenu, cigli i za klesarske radove uz korištenje odgovarajućeg svrdla ili dljetca.

Stroj se smije koristiti samo u skladu s namjenom. Svaka drukčija uporaba izvan ovih okvira nije namjenska. Za štete ili ozljeđivanja bilo koje vrste koje bi iz toga proizašle ne odgovara proizvođač nego korisnik.

Molimo da obratite pažnju na to da naši uređaji nisu konstruirani za korištenje u komercijalne svrhe kao ni u obrtu i industriji. Ne preuzimamo jamstvo ako se uređaj koristi u obrtničkim ili industrijskim pogonima i sličnim djelatnostima.

4. Tehnički podaci

Mrežni napon:	220-240 V~ 50 Hz
Snaga:	900 W
Broj okretaja u praznom hodu:	850 min ⁻¹
Broj udara:	4100 min ⁻¹
Učin bušenja u betonu /kamenu (maks.):	26 mm
Klasa zaštite:	II / 
Težina:	4,1 kg

Buka i vibracije

Vrijednosti buke i vibracija određene su prema normi EN 60745.

Razina zvučnog tlaka L_{pA}	91,1 dB (A)
Nesigurnost K_{pA}	3 dB
Intenzitet buke L_{WA}	102,1 dB (A)
Nesigurnost K_{WA}	3 dB

Čekić za bušenje nije namijenjen za korištenje na otvorenom prema članu 3 odredbe 2000/14/EC_2005/88/EC.

Nosite zaštitu u sluh.

Buka može utjecati na gubitak sluha.

Ukupne vrijednosti vibracija (vektorski zbroj triju pravaca) određene su prema normi EN 60745.

Udarno bušenje u betonu

Vrijednost emisije vibracija $a_h = 16,943 \text{ m/s}^2$

Nesigurnost $K = 1,5 \text{ m/s}^2$

Klesanje

Vrijednost emisije vibracija $a_h = 18,202 \text{ m/s}^2$

Nesigurnost $K = 1,5 \text{ m/s}^2$

Dodatne informacije u vezi elektroalata

Upozorenje!

Navedena vrijednost emisije vibracija izmjerena je prema normiranom postupku ispitivanja i može se, ovisno o načinu korištenja elektroalata, promijeniti a u izuzetnim slučajevima može biti i veća od navedene vrijednosti.

Navedena vrijednost emisije vibracija može se koristiti u svrhu usporedbe elektroalata jedne tvrtke s elektroalatom neke druge tvrtke.

Navedena vrijednost emisije vibracija može se također koristiti za početnu procjenu ugrožavanja zdravlja.

Ograničite stvaranje buke i vibracija na minimum!

- Koristite samo besprijekorne uređaje.
- Redovito čistite i održavajte uređaj.
- Svoj način rada prilagodite uređaju.
- Nemojte preopterećivati uređaj.
- Po potrebi predajte uređaj na kontrolu.
- Isključite uređaj kad ga ne koristite.
- Nosite zaštitne rukavice.

Ostali rizici

Čak i kad se ovi elektroalati koriste propisno, uvijek postoje neki drugi rizici. Sljedeće opasnosti mogu nastati vezi s izvedbom i konstrukcijom elektroalata:

1. Oštećenja pluća ako se ne nosi prikladna maska za zaštitu od prašine.
2. Oštećenja sluha ako se ne nosi prikladna zaštita za sluh.
3. Zdravstveni problemi koji nastaju kao posljedica vibracija na šaku-ruku u slučaju da se uređaj koristi tijekom dužeg vremena ili se nepropisno koristi i održava.

5. Prije puštanja u pogon

Prije uključivanja provjerite odgovaraju li podaci na tipskoj pločici podacima o mreži.

Prije nego počnete podešavati uređaj izvucite utikač iz utičnice.

Uređajem za traženje vodova ispitajte ima li na mjestu bušenja skrivenih električnih vodova, plinskih i vodovodnih cijevi.

5.1 Dodatna ručka (sl. 2 – poz. 6)

Čekić za bušenje mora se, zbog sigurnosnih razloga, koristiti samo s dodatnom ručkom.

Dodatna ručka (6) služi tijekom korištenja čekića za bušenje kao dodatno uporište. Uređaj se zbog sigurnosnih razloga ne smije koristiti bez dodatne ručke (6).

Dodatna ručka (6) se pričvršćuje na čekić za bušenje stezanjem. Okretanjem ručke suprotno od smjera kazaljke na satu (gledajući od ručke) stezaljka se otpušta. Okretanjem ručke u smjeru kazaljke na satu stezaljka se steže.

Najprije otpustite dodatnu ručku. Zatim zakrenite dodatnu ručku (6) u za Vas najugodniji radni položaj. Sad ponovno pritegnite ručku u suprotnom smjeru tako da se učvrsti.

HR/
BIH**5.2 Graničnik dubine (sl. 3 – poz. 7)**

Graničnik dubine (7) drži vijak za fiksiranje (a) na dodatnoj ručki (6).

- Otpustite vijak za fiksiranje (a) i umetnite graničnik dubine (7).
- Podesite graničnik dubine (7) na istu razinu sa svrdlom.
- Povucite graničnik dubine (7) natrag za željenu dubinu bušenja.
- Ponovno pritegnite vijak za fiksiranje (a).
- Sad bušite rupu tako da graničnik dubine (7) dodirne radni komad.

5.3 Umetanje alata (sl. 4)

- Prije korištenja očistite alat i tijelo mu malo podmažite strojnim mazivom.
- Povucite čahuru za blokadu (2) natrag i držite je.
- Umetnite alat očišćen od prašine u njegov prihvatnik do kraja. Alat se učvršćuje automatski.
- Povlačenjem provjerite učvršćenost alata.

5.4 Skidanje alata (sl. 5)

Povucite čahuru za blokadu (2) natrag, držite je i izvadite alat.

5.5 Naprava za usisavanje prašine (sl. 6)

Prije rada s čekićem za bušenje okomito iznad glave navucite napravu za usisavanje prašine (a) preko svrdla.

6. Puštanje u pogon**Pozor!**

Da bi se izbjegla opasnost, stroj smijete držati samo za obje ručke (6/8)! U suprotnom prilikom bušenja u vodove može doći do električnog udara!

6.1 Uključivanje/isključivanje (sl. 1)

Uključivanje:
Pritisnite sklopku za pogon (4).

Isključivanje:
Pustite sklopku za pogon (4).

6.2 Zaustavljanje udara (sl. 7)

Za mekaniji početak bušenja čekić za bušenje ima funkciju zaustavljanja udara.

- Okretnu sklopku za zaustavljanje udara (5) okrenite u položaj (B) kako bi se isključio mehanizam za udaranje.
- Da biste mehanizam za udaranje ponovno uključili, okretnu sklopku za zaustavljanje udara (5) morate okrenuti natrag u položaj (A).

6.3 Zaustavljanje vrtnje (sl. 8 /9)

Kod radova s dlijetom može se isključiti funkcija vrtnje čekića za bušenje.

- U tu svrhu pritisnite gumb (C) na okretnoj sklopki (3) i istovremeno okrenite sklopku (3) u položaj A (vidi sl. 8).
- Da biste ponovno uključili funkciju vrtnje, morate pritisnuti gumb (C) na okretnoj sklopki (3) i istovremeno okrenuti sklopku (3) u položaj B (vidi sl. 9).

Pozor!

Molimo da pripazite na to da kod uključene funkcije zaustavljanja udara i vrtnje nije istovremeno moguć rad čekića.

Pozor!

Za bušenje čekićem potrebna je tek neznatna pritisna sila. Preveliki pritisak nepotrebno opterećuje motor. Redovito provjeravajte svrdlo. Tupo svrdlo dodatno nabrusite ili zamijenite.

7. Zamjena mrežnog priključka

Ako se ošteti mrežni priključni vod ovog uređaja, zamijeniti ga mora proizvođač ili njegova servisna služba ili slična kvalificirana osoba, kako bi se izbjegle opasnosti.

8. Čišćenje, održavanje i narudžba rezervnih dijelova

Prije svih radova čišćenja izvucite mrežni utikač.

8.1 Čišćenje

- Zaštitne naprave, otvore za zrak i kućište motora držite što čistijima od prašine i prljavštine. Istrljajte uređaj čistom krpom ili ga ispušite komprimiranim zrakom pod niskim tlakom.
- Preporučujemo da uređaj očistite nakon svake uporabe.
- Redovito čistite uređaj vlažnom krpom i s malo sapunice. Ne koristite sredstva za čišćenje ni otapala; ona mogu oštetiti plastične dijelove uređaja. Pripazite na to da u unutrašnjost uređaja ne dospije voda.

8.2 Ugljene četkice

Kod prekomjernog iskrenja potrebno je da električar provjeri ugljene četkice. Pažnja! Ugljene četkice smije zamijeniti samo električar.

8.3 Održavanje

U unutrašnjosti uređaja nalaze se dijelovi koje treba održavati.

8.4 Narudžba rezervnih dijelova:

Prilikom naručivanja rezervnih dijelova su potrebni slijedeći podaci:

- Tip uređaja
- Broj artikla uređaja
- Ident. broj uređaja
- Broj potrebnog rezervnog dijela

Aktualne cijene i informacije potražite na web-adresi www.isc-gmbh.info

9. Zbrinjavanje i recikliranje

Uređaj se nalazi u pakovanju koje ga štiti od oštećenja prilikom transporta. Ovo pakovanje je sirovina i zato se može ponovno upotrijebiti ili poslati na reciklažu.

Uređaj i njegov pribor izradjeni su od različitih materijala kao npr. metala i plastike. Neispravne sastavne dijelove otpremite na mjesta za zbrinjavanje posebnog otpada. Informacije potražite u specijaliziranoj trgovini ili nadležnoj općinskoj upravi.

10. Skladištenje

Uređaj i njegov pribor spremite na tamno i suho mjesto zaštićeno od smrzavanja, kojem djeca nemaju pristup. Optimalna temperatura skladištenja je između 5 i 30 °C. Elektroalat čuvajte u originalnoj pakovini.

RS



„Upozorenje – Pročitajte uputstva za upotrebu kako bi se smanjio rizik od povreda“



Nosite zaštitu za sluh.

Uticao buke može da uzrokuje gubitak sluha.



Nosite masku za zaštitu od prašine.

Kod obrade drva i drugih materijala može da nastane prašina opasna po zdravlje. Ne sme da se obrađuje materijal koji sadrži azbest!

⚠ Pažnja!

Kod korišćenja uređaja morate se pridržavati propisa o bezbednosti kako biste sprečili povrede i štete. Stoga pažljivo pročitajte ova uputstva za upotrebu/bezbednosne napomene. Dobro ih sačuvajte tako da Vam informacije u svako doba budu na raspolaganju. Ako biste ovaj uređaj trebali da predate drugim licima, prosledite im i ova uputstva za upotrebu / bezbednosne napomene. Ne preuzimamo garanciju za štete koje bi nastale zbog nepridržavanja ovih uputstava za upotrebu i bezbednosnih napomena.

1. Sigurnosna uputstva

Odgovarajuća sigurnosna uputstva pronaći ćete u priloženoj knjizi.

⚠ UPOZORENJE!

Pročitajte sve bezbednosne napomene i uputstva.

Propusti kod pridržavanja bezbednosnih napomena i uputstava mogu da prouzroče el.udar, požar i/ili teške povrede.

Sačuvajte sve bezbednosne napomene i uputstva za buduće korišćenje.

2. Opis uređaja i sadržaj isporuke (slika 1)**2.1 Opis uređaja**

1. Zaštita od prašine
2. Čaura za blokadu
3. Obrtni prekidač za zaustavljanje vrtnje
4. Prekidač za uključivanje/isključivanje
5. Obrtni prekidač za zaustavljanje čekića
6. Dodatna ručka
7. Graničnik dubine
8. Ručka

2.2 Sadržaj isporuke

- Otvorite pakovanje i pažljivo izvadite uređaj.
- Uklonite materijal za pakovanje kao i delove za bezbednost pakovanja / bezbednost tokom transporta (ako postoje).
- Proverite da li je sadržaj isporuke potpun.
- Prekontrolišite da li na uređaju i delovima pribora ima transporthnih oštećenja.
- Po mogućnosti sačuvajte pakovanje do isteka garantnog roka.

PAŽNJA

Uređaj i materijal za pakovanje nisu dečje igračke! Deca ne smeju da se igraju plastičnim kesama, folijama i sitnim delovima! Postoji opasnost da ih progutaju i tako se uguše!

- Čekić za bušenje
- Dodatna drška
- Graničnik dubine
- Naprava za sakupljanje prašine
- Originalna uputstva za upotrebu
- Bezbednosne napomene

3. Namensko korišćenje

Uređaj je namenjen za udarno bušenje u betonu, kamenu, opeci i za klesarske radove uz korišćenje odgovarajuće burgije ili dleta.

Mašina sme da se koristi samo prema svojoj nameni. Svako drugačije korišćenje nije u skladu s namenom. Za štete ili povrede bilo koje vrste koje iz toga proizlaze odgovoran je korisnik, a ne proizvođač.

Molimo da obratite pažnju na to da naši uređaji nisu konstruisani za korišćenje u komercijalne svrhe kao ni u zanatu i industriji. Ne preuzimamo garanciju ako se uređaj koristi u zanatskim ili industrijskim pogonima i sličnim delatnostima.

4. Tehnički podaci

Mrežni napon:	220-240 V~ 50 Hz
Snaga:	900 W
Broj obrtaja u praznom hodu:	850 min ⁻¹
Broj udara:	4100 min ⁻¹
Učinak bušenja u betonu /kamenu (maks.):	26 mm
Klasa zaštite:	II / □
Težina:	4,1 kg

RS**Buka i vibracije**

Vrednosti buke i vibracija utvrđene su u skladu s normom EN 60745.

Nivo zvučnog pritiska L_{pA}	91,1 dB(A)
Nesigurnost K_{pA}	3 dB
Intenzitet buke L_{WA}	102,1 dB(A)
Nesigurnost K_{WA}	3 dB

Čekić za bušenje nije namenjen za korišćenje na otvorenom prema članu 3 odredbe 2000/14/EC_2005/88/EC.

Nosite zaštitu za sluh.

Buka može da utiče na gubitak sluha.

Ukupne vrednosti vibracija (vektorska suma triju pravaca) utvrđene su u skladu s normom EN 60745.

Udarno bušenje u betonu

Vrednost emisije vibracija $a_n = 16,943 \text{ m/s}^2$

Nesigurnost $K = 1,5 \text{ m/s}^2$

Klesanje

Vrednost emisije vibracija $a_n = 18,202 \text{ m/s}^2$

Nesigurnost $K = 1,5 \text{ m/s}^2$

Dodatne informacije u vezi električnih alata**Upozorenje!**

Navedena vrednost emisije vibracija izmerena je prema normiranom postupku kontrole i može da se, zavisno od načina korišćenja električnih alata, promeniti, a u iznimnim slučajevima može biti i veća od navedene vrednosti.

Pomenuta vrednost emisije vibracija može se koristiti u svrhu upoređivanja električnog alata jedne firme s električnim alatom neke druge firme.

Navedena vrednost emisije vibracija može takođe da se koristi za početnu procenu ugrožavanja zdravlja.

Ograničite stvaranje buke i vibracija na minimum!

- Koristite samo besprekorne uređaje.
- Redovno održavajte i čistite uređaj.
- Prilagodite svoj način rada uređaju.
- Ne preopterećujte uređaj.
- Prema potrebi pošaljite uređaj na kontrolu.
- Ako uređaj ne upotrebljavate, onda ga isključite.
- Nosite zaštitne rukavice.

Ostali rizici

Čak i kada se ovi električni alati koriste propisno, uvek postoje i neki drugi rizici. Sledeće opasnosti mogu nastati u vezi s izvedbom i konstrukcijom električnog alata:

1. Oštećenja pluća, ako se ne nosi odgovarajuća maska za zaštitu od prašine.
2. Oštećenja sluha, ako se ne nosi odgovarajuća zaštitna za sluh.
3. Zdravstvene poteškoće koje nastanu kao posledica vibracija na šaku-ruku, ako se uređaj koristi tokom dužeg vremena ili se nepropisno koristi i održava.

5. Pre puštanja u pogon

Pre uključivanja proverite odgovaraju li podaci na tipskoj pločici podacima o mreži.

Pre nego počnete da podešavate uređaj, izvucite utikač iz utičnice.

Uređajem za traženje vodova ispitajte ima li na mestu bušenja sakrivenih električnih vodova, gasnih i vodovodnih cevi.

5.1 Dodatna ručka (sl. 2 – poz. 6)

Čekić za bušenje mora se, iz bezbednosnih razloga, koristiti samo s dodatnom ručkom.

Dodatna ručka (6) služi tokom korišćenja čekića za bušenje kao dodatni oslonac. Iz bezbednosnih razloga uređaj ne sme da se koristi bez dodatne ručke (6).

Dodatna ručka (6) se pričvršćuje na čekić za bušenje stezanjem. Obrtanjem ručke suprotno od smera kazaljke na časovniku (gledajući od ručke) stezaljka se otpušta. Obrtanjem ručke u smeru kazaljke na časovniku stezaljka se steže.

Najpre otpustite dodatnu ručku. Zatim zakrenite dodatnu ručku (6) u radni položaj koji Vam je najugodniji. Sad ponovo stegnite ručku u suprotnom smeru tako da se učvrsti.

5.2 Graničnik dubine (sl. 3 – poz. 7)

Graničnik dubine (7) drži zavrtnj za fiksiranje (a) na dodatnoj ručki (6).

- Olabavite zavrtnj za fiksiranje (a) i umetnite graničnik dubine (7).
- Podesite graničnik dubine (7) na isti nivo sa burgijom.
- Povucite graničnik dubine (7) natrag za željenu dubinu bušenja.
- Ponovo pritegnite zavrtnj za fiksiranje (a).
- Sad bušite rupu tako da graničnik dubine (7) dotakne obradak.

5.3 Umetanje alata (sl. 4)

- Pre korišćenja očistite alat i telo mu malo podmažite mašinskim mazivom.
- Povucite čauru za blokadu (2) nazad i držite je.
- Umetnite alat očišćen od prašine u njegov prihvatnik do kraja. Alat se učvršćuje automatski.
- Povišenjem proverite učvršćenost alata.

5.4 Skidanje alata (sl. 5)

Povucite čauru za blokadu (2) nazad, držite je i izvadite alat.

5.5 Naprava za usisavanje prašine (sl. 6)

Pre rada sa čekićem za bušenje vertikalno iznad glave navucite napravu za usisavanje prašine (a) preko burgije.

6. Puštanje u pogon**Pažnja!**

Da bi se izbegla opasnost, mašinu smete da držite samo za obe ručke (6/8)!

U protivnom može da tokom bušenja u vodove dođe do električnog udara!

6.1 Ukjučivanje/isključivanje (sl. 1)

Ukjučivanje:

Pritisnite prekidač za pogon (4).

Isključivanje:

Pustite prekidač za pogon (4).

6.2 Zaustavljanje udara (sl. 7)

Za mekaniji početak bušenja čekić za bušenje ima funkciju zaustavljanja udara.

- Obrtni prekidač za zaustavljanje udara (5) okrenite u poziciju (B) kako bi se isključio mehanizam za udaranje.
- Da biste mehanizam za udaranje ponovo uključili, obrtni prekidač za zaustavljanje udara (5) morate da obrnete nazad u poziciju (A).

6.3 Zaustavljanje vrtnje (sl. 8/9)

Kod radova sa dletom može da se isključi funkcija vrtnje čekića za bušenje.

- U tu svrhu pritisnite dugme (C) na obrtnom prekidaču (3) i istodobno obrnite prekidač (3) u poziciju A (vidi sl. 8).
- Da biste ponovo uključili funkciju vrtnje, morate da pritisnete dugme (C) na obrtnom prekidaču (3) i istodobno obrnete prekidač (3) u poziciju B (vidi sl. 9).

Pažnja!

Molimo da obratite pažnju na to da kod uključene funkcije zaustavljanja udara i vrtnje nije istodobno moguć rad čekića.

Pažnja!

Za bušenje čekićem potrebna je samo mala pritisna sila. Preveliki pritisak nepotrebno opterećuje motor. Redovno proveravajte burgiju. Tupu burgiju dodatno nabrusite ili zamenite.

7. Zamena mrežnog priključnog voda

Ako se ošteti mrežni priključni vod ovog uređaja, mora da ga zameni proizvođač ili njegova servisna služba ili kvalifikovano lice, kako bi se izbegle opasnosti.

8. Čišćenje, održavanje i narudžba rezervnih dijelova

Prije svih radova čišćenja izvucite mrežni utikač.

8.1 Čišćenje

- Zaštitne naprave, otvore za zrak i kućište motora držite što čistijima od prašine i prljavštine. Istrljajte uređaj čistom krpom ili ga ispušite komprimiranim zrakom pod niskim tlakom.
- Preporučujemo da uređaj očistite nakon svake uporabe.
- Redovito čistite uređaj vlažnom krpom i s malo masnog sapuna. Ne koristite sredstva za čišćenje ni otapala; ona mogu oštetiti plastične dijelove uređaja. Pripazite na to da u unutrašnjost uređaja ne dospije voda.

8.2 Ugljene četkice

Kod prekomjernog iskrenja potrebno je da električar provjeri ugljene četkice.

Pažnja! Ugljene četkice smije zamijeniti samo električar.

8.3 Održavanje

U unutrašnjosti uređaja nema dijelova koje treba održavati.

RS

8.4 Naručivanje rezervnih dijelova

Prilikom naručivanja rezervnih dijelova treba navesti sljedeće podatke:

- tip uređaja
- broj artikla uređaja
- identifikacijski broj uređaja
- kataloški broj potrebnog rezervnog dijela

Aktuelne cene i informacije potražite na sajtu www.isc-gmbh.info

9. Zbrinjavanje i reciklovanje

Uređaj se nalazi u pakovanju koje ga štiti od oštećenja tokom transporta. Ovo pakovanje je sirovina i zato može ponovno da se upotrebi ili pošalje na reciklovanje. Uređaj i njegov pribor izrađeni su od različitih materijala kao npr. metala i plastike. Neispravne sastavne delove otpremite na mesta za zbrinjavanje posebnog otpada. Informacije potražite u specijalizovanoj trgovini ili nadležnoj opštinskoj upravi.

10. Skladištenje

Uređaj i njegov pribor spremite na tamno i suvo mesto zaštićeno od smrzavanja, kojem deca nemaju pristup. Optimalna temperatura za čuvanje je između 5 i 30 °C. Električni alat čuvajte u originalnom pakovanju.



„Varování – Ke snížení rizika zranění si přečíst návod k obsluze“



Noste ochranu sluchu.

Působení hluku může způsobit ztrátu sluchu.



Noste ochrannou prachovou masku.

Při opracovávání dřeva a jiných materiálů může vznikat zdraví škodlivý prach. Materiály obsahující azbest nesmí být opracovávány!

CZ

⚠ Pozor!

Při používání přístrojů musí být dodržována určitá bezpečnostní opatření, aby se zabránilo zraněním a škodám. Přečtěte si proto pečlivě tento návod k obsluze. Dobře si ho uložte, abyste měli tyto informace kdykoliv po ruce. Pokud předáte přístroj jiným osobám, předejte s ním i tento návod k obsluze.

Nepřebíráme žádné ručení za škody a úrazy vzniklé v důsledku nedodržování tohoto návodu k obsluze a bezpečnostních pokynů.

1. Bezpečnostní pokyny

Příslušné bezpečnostní pokyny naleznete v příložené brožurce.

⚠ VAROVÁNÍ!

Přečtěte si všechny bezpečnostní pokyny a instrukce.

Zanedbání při dodržování bezpečnostních pokynů a instrukcí mohou mít za následek úder elektrickým proudem, požár a/nebo těžká zranění.

Všechny bezpečnostní pokyny a instrukce si uložte pro budoucí použití.

2. Popis přístroje a rozsah dodávky (obr. 1)**2.1 Popis přístroje**

1. Ochrana proti prachu
2. Upínací hlava
3. Otočný vypínač pro zastavení otáčení
4. Za-/vypínač
5. Otočný vypínač pro zastavení přiklepu
6. Přídavná rukojeť
7. Hloubkový doraz
8. Rukojeť

2.2 Rozsah dodávky

- Otevřete balení a přístroj opatrně vyjměte z balení.
- Odstraňte obalový materiál a ochrany balení / dopravní pojistky (jsou-li k dispozici).
- Překontrolujte, zda je rozsah dodávky úplný.
- Zkontrolujte přístroj a příslušenství, zda nebyly při přepravě poškozeny.
- Balení si pokud možno uložte až do uplynutí záruční doby.

POZOR

Přístroj a obalový materiál nejsou dětská hračka! Děti si nesmějí hrát s plastovými sáčky, fóliemi a malými díly! Hrozí nebezpečí spolknutí a udušení!

- Vrtací kladivo
- Přídavná rukojeť
- Hloubkový doraz
- Zařízení na zachycení prachu
- Originální návod k obsluze
- Bezpečnostní pokyny

3. Použití podle účelu určení

Přístroj je určen k vrtání do betonu, kameniva a cihel a k sekání za použití příslušného vrtáku nebo dláta.

Stroj smí být používán pouze podle svého účelu určení. Každé další toto překračující použití neodpovídá použití podle účelu určení. Za z toho vyplývající škody nebo zranění všeho druhu ručí uživatel/obsluhující osoba a ne výrobce.

Dbejte prosím na to, že naše přístroje nebyly podle svého účelu určení konstruovány pro živnostenské, řemesnické nebo průmyslové použití. Nepřebíráme žádné ručení, pokud je přístroj používán v živnostenských, řemeslných nebo průmyslových podnicích a při srovnatelných činnostech.

4. Technická data

Síťové napětí:	220-240 V~ 50 Hz
Příkon:	900 W
Otáčky chodu naprázdno:	850 min ⁻¹
Počet úderů:	4100 min ⁻¹
Výkon vrtání beton/kámen (max.):	26 mm
Třída ochrany:	II / □
Hmotnost:	4,1 kg

Hluk a vibrace

Hluk a vibrace změřeny podle normy EN 60745.

Hladina akustického tlaku L_{pA}	91,1 dB(A)
Nejistota K_{pA}	3 dB
Hladina akustického výkonu L_{WA}	102,1 dB(A)
Nejistota K_{WA}	3 dB

Vrtací kladivo není určeno k použití venku, v souladu s článkem 3 směrnice 2000/14/EC_2005/88/ECS.

Noste ochranu sluchu.

Působení hluku může způsobit ztrátu sluchu.

Hodnoty celkových vibrací (vektorový součet tří směrů) změřeny podle normy EN 60745.

Příklepové vrtání do betonu

Emisní hodnota vibrací $a_n = 16,943 \text{ m/s}^2$
Nejistota $K = 1,5 \text{ m/s}^2$

Sekání

Emisní hodnota vibrací $a_n = 18,202 \text{ m/s}^2$
Nejistota $K = 1,5 \text{ m/s}^2$

Dodatečné informace pro elektrické přístroje

Varování!

Uvedená emisní hodnota vibrací byla změřena podle normované zkušební metody a může se měnit v závislosti na druhu a způsobu použití elektrického přístroje, a ve výjimečných případech se může nacházet nad uvedenou hodnotou.

Uvedená emisní hodnota vibrací může být použita ke srovnání jednoho elektrického přístroje s jinými přístroji.

Uvedená emisní hodnota vibrací může být také použita k úvodnímu posouzení negativních vlivů.

Omezte tvorbu hluku a vibrace na minimum!

- Používejte pouze přístroje v bezvadném stavu.
- Pravidelně provádějte údržbu a čištění přístroje.
- Přizpůsobte Váš způsob práce přístroji.
- Nepřetěžujte přístroj.
- V případě potřeby nechte přístroj zkontrolovat.
- Přístroj vypněte, pokud ho nepoužíváte.
- Noste rukavice.

Zbývající rizika

I přesto, že obsluhujete elektrický přístroj podle předpisů, existují vždy zbývající rizika. V souvislosti s konstrukcí a provedením elektrického přístroje se mohou vyskytnout následující nebezpečí:

1. Poškození plic, pokud se nenosí žádná vhodná ochranná maska proti prachu.
2. Poškození sluchu, pokud se nenosí žádná vhodná ochrana sluchu.
3. Poškození zdraví, které je následkem vibrací na ruce a paže, pokud se přístroj používá delší dobu nebo není řádně veden a udržován.

5. Před uvedením do provozu

Před připojením se přesvědčte, zda údaje na typovém štítku souhlasí s údaji sítě.

Předtím, než začnete provádět nastavování na přístroji, vždy vytáhněte síťovou zástrčku ze zásuvky.

Místo použití zkontrolujte pomocí přístroje na hledání vedení, zda se tam nenachází skrytá elektrická vedení, plynové nebo vodovodní potrubí.

5.1 Přídavná rukojeť (obr. 2 - pol. 6)

Vrtací kladivo používat z bezpečnostních důvodů pouze s přídavnou rukojetí.

Přídavná rukojeť (6) Vám během používání vrtacího kladiva poskytuje dodatečnou stabilitu. Přístroj nesmí být z bezpečnostních důvodů používán bez přídavné rukojeti (6).

Přídavná rukojeť (6) se na vrtacím kladivu upevní pomocí mechanického upevnění. Otáčením rukojeti proti směru hodinových ručiček (z pohledu rukojeti) se mechanické upevnění uvolní. Otáčením rukojeti ve směru hodinových ručiček se mechanické upevnění utáhne.

Nejdříve uvolněte mechanické upevnění přídavné rukojeti. Poté můžete přídavnou rukojeť (6) naklonit do pro Vás nejpříjemnější pracovní polohy. Nyní přídavnou rukojeť v opačném směru otáčení opět utáhnout, až přídavná rukojeť pevně sedí.

5.2 Hloubkový doraz (obr. 3 - pol. 7)

Hloubkový doraz (7) je upevněn pomocí zajišťovacího šroubu (a) na přídavné rukojeti (6) mechanickým upevněním.

- Uvolněte zajišťovací šroub (a) a vložte hloubkový doraz (7).
- Nastavte hloubkový doraz (7) na stejnou úroveň s vrtákem.
- Posuňte hloubkový doraz (7) zpět na požadovanou hloubku vrtání.

CZ

- Zajišťovací šroub (a) opět utáhněte.
- Nyní vrtejte otvor tak dalece, až se hloubkový doraz (7) dotkne obrobku.

5.3 Vložení nástroje (obr. 4)

- Nástroj před vložením vyčistěte a dřík nástroje lehce namažte mazacím tukem pro vrtáky.
- Upínací hlavu (2) posunout směrem zpět a pevně držet.
- Čistý nástroj zasuňte otáčením až na doraz do upínání nástroje. Nástroj se sám zablokuje.
- Blokování zkontrolujte zatáhnutím za nástroj.

5.4 Vymutí nástroje (obr. 5)

Upínací hlavu (2) posunout směrem zpět, pevně držet a nástroj vyjmout.

5.5 Zařízení na zachycení prachu (obr. 6)

Před prací vrtacím kladivem nasuňte zařízení na zachycení prachu (a) přes vrták svisle nad hlavu přístroje.

6. Uvedení do provozu**Pozor!**

Aby se zabránilo ohrožení, musí se přístroj držet vždy pouze za obě rukojeti (6/8)! V opačném případě může při navrtání vedení hrozit úder elektrickým proudem!

6.1 Za- a vypnutí (obr. 1)

Zapnutí:
Hlavní vypínač (4) stlačit.

Vypnutí:
Hlavní vypínač (4) pustit.

6.2 Zastavení přiklepu (obr. 7)

Pro jemné navrtávání je vrtací kladivo vybaveno zastavením přiklepu.

- Otočný vypínač pro zastavení přiklepu (5) otočit do polohy (B), aby se vypnul přiklep.
- Aby se přiklep znovu zapnul, musí se otočný vypínač pro zastavení přiklepu (5) otočit opět zpátky do polohy (A).

6.3 Zastavení otáčení (obr. 8/9)

Pro sekání může být vypnuta otočná funkce vrtacího kladiva.

- K tomu stisknout knoflík (C) na otočném vypínači (3) a současně otočit otočný vypínač (3) do polohy A (viz obr. 8).
- Aby se otočná funkce opět zapnula, musí se stisknout knoflík (C) na otočném vypínači (3) a současně otočit otočný vypínač (3) do polohy B (viz obr. 9).

Pozor!

Dbejte prosím na to, že není možné vrtací kladivo provozovat při současném zapnutí funkce zastavení přiklepu a zastavení otáčení.

Pozor!

Na vrtání potřebujete pouze malou přitlačnou sílu. Příliš velký přitlačný tlak zbytečně zatěžuje motor. Pravidelně kontrolovat vrták. Tupé vrtáky nabrousit nebo vyměnit.

7. Výměna síťového napájecího vedení

Pokud je síťové napájecí vedení poškozeno, musí být nahrazeno výrobcem nebo jeho zákaznickým servisem nebo kvalifikovanou osobou, aby se zabránilo nebezpečím.

8. Čištění, údržba a objednání náhradních dílů

Před všemi čisticími pracemi vytáhněte síťovou zástrčku.

8.1 Čištění

- Udržujte bezpečnostní zařízení, větrací otvory a kryt motoru tak prosté prachu a nečistot, jak jen to je možné. Otřete přístroj čistým hadrem nebo ho profoukněte stlačeným vzduchem při nízkém tlaku.
- Doporučujeme přímo po každém použití přístroj vyčistit.
- Pravidelně přístroj čistěte vlhkým hadrem a trochou mazlavého mýdla. Nepoužívejte žádné čisticí prostředky nebo rozpouštědla, mohlo by dojít k poškození plastových částí přístroje. Dbejte na to, aby se dovnitř přístroje nedostala voda.

8.2 Uhlíkové kartáčky

Při nadměrné tvorbě jisker nechte překontrolovat odborníkem uhlíkové kartáčky.

Pozor! Uhlíkové kartáčky smí vyměnit pouze odborný elektrikář.

8.3 Údržba

Uvnitř přístroje se nevyskytují žádné další, údržbu vyžadující, díly.

8.4 Objednání náhradních dílů:

Při objednávce náhradních dílů je třeba uvést následující údaje:

- Typ přístroje
- Číslo výrobku přístroje
- Identifikační číslo přístroje
- Číslo náhradního dílu požadovaného náhradního dílu

Aktuální ceny a informace naleznete na www.isc-gmbh.info

9. Likvidace a recyklace

Přístroj je uložen v balení, aby bylo zabráněno poškození při přepravě. Toto balení je surovina a tím znovu použitelné nebo může být dáno zpět do cirkulace surovin.

Přístroj a jeho příslušenství jsou vyrobeny z rozdílných materiálů, jako např. kov a plasty. Defektní součástky odevzdejte k likvidaci zvláštních odpadů. Zeptejte se v odborné prodejně nebo na místním zastupitelství!

10. Skladování

Skladujte přístroj a jeho příslušenství na tmavém, suchém a nezamrzajícím místě a mimo dosah dětí. Optimální teplota skladování leží mezi 5 a 30 °C. Uložte elektrický přístroj v originálním balení.

SK



„Upozornenie - Aby ste znížili riziko poranenia, prečítajte si návod na obsluhu.“



Používajte ochranu sluchu.

Pôsobenie hluku môže spôsobiť poškodenie sluchu.



Používajte ochrannú masku proti prachu.

Pri práci s drevom a inými materiálmi môže vzniknúť zdraviu škodlivý prach. Materiál obsahujúci azbest nesmie byť spracovávaný!

⚠ Pozor!

Pri používaní prístrojov sa musia dodržiavať príslušné bezpečnostné opatrenia, aby bolo možné zabrániť prípadným zraneniam a vecným škodám. Preto si starostlivo prečítajte tento návod na obsluhu / bezpečnostné pokyny. Následne ich starostlivo uschovajte, aby ste mali vždy k dispozícii potrebné informácie. V prípade, že budete prístroj požičiavať tretím osobám, prosím odovzdajte im spolu s prístrojom tento návod na obsluhu/ bezpečnostné pokyny. Nepreberáme žiadne ručenie za nehody ani škody, ktoré vzniknú nedodržaním tohto návodu na obsluhu a bezpečnostných pokynov.

1. Bezpečnostné pokyny

Príslušné bezpečnostné pokyny nájdete v priloženej brožúrke.

⚠ VÝSTRAHA!

Prečítajte si všetky bezpečnostné predpisy a pokyny.

Nedostatky pri dodržiavaní bezpečnostných predpisov a pokynov môžu mať za následok úraz elektrickým prúdom, vznik požiaru a/alebo ťažké poranenia.

Všetky bezpečnostné predpisy a pokyny si odložte pre budúce použitie.

2. Popis prístroja a objem dodávky (obr. 1)**2.1 Popis prístroja**

1. Ochrana proti prachu
2. Upinacia hlava
3. Otočný prepínač pre zastavenie otáčania
4. Vypínač zap/vyp
5. Otočný prepínač pre zastavenie príklepu
6. Prídavná rukoväť
7. Hĺbkový doraz
8. Rukoväť

2.2 Obsah dodávky

- Otvorte balenie a opatrne vyberte prístroj von z balenia.
- Odstráňte obalový materiál ako aj obalové/transportné poistky (pokiaľ sú obsiahnuté).
- Skontrolujte, či obsah dodávky kompletný.
- Skontrolujte, či nedošlo k poškodeniu prístroja a príslušenstva transportom.
- Pokiaľ možno, uschovajte si obal až do konca záručnej doby.

POZOR

Prístroj a obalový materiál nie sú hračky! Deti sa nesmú hrať s plastovými vreckami, fóliami ani malými dielmi! Hrozí nebezpečenstvo prehltnutia a udusení!

- Vítacie kladivo
- Prídavná rukoväť
- Hĺbkový doraz
- Zariadenie na zachytávanie prachu
- Kľúč pre pilový kotúč
- Paralelný doraz

3. Správne použitie prístroja

Prístroj je určený na vrtanie kladivom do betónu, kameniny a tehál a na práce s dlátom pri použití príslušného vrtáku alebo dláta.

Prístroj smie byť použitý len na ten účel, na ktorý bol určený. Každé iné odlišné použitie prístroja sa považuje za nespĺňajúce účel použitia. Za škody alebo zranenia akéhokoľvek druhu spôsobené nesprávnym používaním ručí používateľ / obsluhujúca osoba, nie však výrobca.

Prosím zohľadnite skutočnosť, že správny spôsob prevádzky našich prístrojov nie je na profesionálne, remeselnícke ani priemyselné použitie. Nepreberáme žiadne záručné ručenie, ak sa prístroj bude používať v profesionálnych, remeselníckych alebo priemyselných prevádzkach ako aj na činnosti rovnocenné s takýmto použitím.

4. Technické údaje

Sieťové napätie:	220-240 V~ 50 Hz
Príkon:	900 W
Otáčky vo voľnobehu:	850 min ⁻¹
Počet úderov:	4100 min ⁻¹
Výkon vrtania betón/kameň (max):	26 mm
Trieda ochrany:	II / □
Hmotnosť:	4,1 kg

SK

Hlučnosť a vibrácie

Hodnoty hlučnosti a vibrácií boli merané podľa európskej normy EN 60745.

Hladina akustického tlaku L_{pA}	91,1 dB (A)
Nepresnosť K_{pA}	3 dB
Hladina akustického výkonu L_{WA}	102,1 dB (A)
Nepresnosť K_{WA}	3 dB

Vrtacie kladivo nie je určené na použitie vo vonkajšom prostredí podľa článku 3 smernice 2000/14/EC_2005/88/EC.

Používajte ochranu sluchu.

Pôsobenie hluku môže spôsobiť poškodenie sluchu.

Celkové hodnoty vibrácií (súčet vektorov troch smerov) stanovené v súlade s EN 60745.

Príklepové vrtanie do betónu

Hodnota emisií vibrácií a_{hv} = 16,943 m/s²

Nepresnosť K = 1,5 m/s²

Sekanie

Hodnota emisií vibrácií a_{hv} = 18,202 m/s²

Nepresnosť K = 1,5 m/s²

Dodatočné informácie pre elektrické prístroje**Výstraha!**

Uvedená emisná hodnota vibrácií bola nameraná podľa normovaného skúšobného postupu a môže sa meniť v závislosti od druhu a spôsobu použitia elektrického náradia a vo výnimočných prípadoch sa môže nachádzať nad uvedenou hodnotou.

Uvedená emisná hodnota vibrácií sa môže použiť za účelom porovnania elektrického prístroja s inými prístrojmi.

Uvedená emisná hodnota vibrácií sa môže taktiež použiť za účelom východiskového posúdenia vplyvov.

Obmedzte tvorbu hluku a vibrácií na minimum!

- Používajte len prístroje v bezchybnom stave.
- Pravidelne vykonávajte údržbu a čistenie prístroja.
- Prispôbte spôsob práce prístroju.
- Prístroj nepreťažujte.
- V prípade potreby nechajte prístroj skontrolovať.
- Prístroj vypnite, pokiaľ ho nepoužívate.
- Používajte rukavice.

Zvyškové riziká

Aj napriek tomu, že budete elektrický prístroj obsluhovať podľa predpisov, budú existovať zvyškové riziká. V súvislosti s konštrukciou a vyhotovením elektrického prístroja môže dôjsť k výskytu týchto nebezpečenstiev:

1. Poškodenie pľúc, pokiaľ sa nenosí žiadna vhodná ochranná maska proti prachu.
2. Poškodenie sluchu, pokiaľ sa nenosí žiadna vhodná ochrana sluchu.
3. Poškodenie zdravia, ktoré je následkom vibrácie rúk a ramien, pokiaľ sa prístroj bude používať dlhšiu dobu alebo sa nevedie a neudrzuje správnym spôsobom.

5. Pred uvedením do prevádzky

Presvedčte sa pred zapojením prístroja do siete o tom, či údaje na typovom štítku prístroja súhlasia s údajmi elektrickej siete.

Skôr než začnete na prístroji robiť akékoľvek nastavenia, vytiahnite zo siete elektrický kábel.

Skontrolujte miesto použitia pomocou prístroja na vyhľadávanie rozvodov, či sa tam nenachádzajú skryté uložené elektrické vedenia, plynové a vodovodné potrubia.

5.1 Prídavná rukoväť (obr. 2 - pol. 6)

Vrtacie kladivo používajte z bezpečnostných dôvodov iba s prídavnou rukoväťou.

Prídavná rukoväť (6) Vám počas používania vrtacieho kladiva ponúka dodatočnú oporu. Z bezpečnostných dôvodov sa prístroj nesmie používať bez prídavnej rukoväti (6).

Prídavná rukoväť (6) sa upevní na vrtacie kladivo prostredníctvom svorky. Otáčaním rukoväte proti smeru otáčania hodinových ručičiek (z pohľadu rukoväte) sa svorka povoľuje. Otáčaním rukoväte v smere otáčania hodinových ručičiek sa svorka dotahuje.

Najskôr uvoľnite svorku prídavnej rukoväte. Následne môžete prídavnú rukoväť (6) vychyliť do pre Vás čo najpohodnejšej pracovnej polohy. Teraz prídavnú rukoväť opäť dotiahnite do opačného smeru, kým nie je prídavná rukoväť pevne upevnená.

5.2 Hĺbkový doraz (obr. 3 - pol. 7)

Hĺbkový doraz (7) sa upevní aretačnou skrutkou (a) na prídavnú rukoväť (6) pomocou svorky.

- Uvoľnite aretačnú skrutku (a) a založte hĺbkový doraz (7).
- Dajte hĺbkový doraz (7) do rovnakej roviny s vrtáčkou.
- Potiahnite hĺbkový doraz (7) dozadu, aby ste

dosiahli požadovanú hĺbku vrtania.

- Opäť pevne dotiahnite aretačnú skrutku (a).
- Dieru vrtajte dovtedy, kým sa hĺbkový doraz (7) nedotkne obrobku.

5.3 Nasadenie nástroja (obr. 4)

- Pred nasadením nástroj vyčistite a stopku nástroja zľahka namažte mazivom na vrtáky.
- Upinaciu hlavu (2) potiahnite dozadu a držte.
- Čistý nástroj zasuňte až na doraz otáčavým pohybom do upnutia nástroja. Nástroj sa sám zablokuje.
- Blokovanie skontrolujte potiahnutím nástroja.

5.4 Vybratie nástroja (obr. 5)

Upinaciu hlavu (2) potiahnite dozadu, zadržte a vytiahnite nástroj.

5.5 Prípravok na zachytávanie prachu (obr. 6)

Pred prácami vrtacím kladivom nasuňte cez vrták kolmo nad hlavu prípravok na zachytávanie prachu (a).

6. Uvedenie do prevádzky

Pozor!

Aby sa zabránilo ohrozeniu, prístroj sa musí držať vždy za obidve rukoväte (6/8)! V opačnom prípade môže pri navítaní vedení hroziť úder elektrickým prúdom!

6.1 Zapnutie, vypnutie (obr. 1)

Zapnutie:
Stlačiť prevádzkový vypínač (4).

Vypnutie:

Pustiť prevádzkový vypínač (4).

6.2 Zastavenie príklepu (obr. 7)

Na jemné navítanie je vrtacie kladivo vybavené zastavením príklepu.

- Otočný prepínač pre zastavenie príklepu (5) otočte do polohy (B), aby ste vyplli príklep.
- Na opätovné zapnutie príklepu sa musí otočný prepínač pre zastavenie príklepu (5) znovu otočiť do polohy (A).

6.3 Zastavenie otáčania (obr. 8 / 9)

Pre práce s dlátom sa môže vypnúť funkcia otáčania vrtacieho kladiva.

- Stlačte gombík (C) na otočnom prepínači (3) a zároveň otočte otočný prepínač (3) do polohy A (pozri obr. 8).
- Na opätovné zapnutie funkcie otáčania sa musí stlačiť gombík (C) na otočnom prepínači (3)

a zároveň otočiť otočný prepínač (3) do polohy B (pozri obr. 9).

Pozor!

Dbajte prosím na to, že nie je možná prevádzka vrtacieho kladiva pri súčasnom zapnutí funkcie zastavenia príklepu a zastavenia otáčania.

Pozor!

Na vrtanie kladivom potrebujete iba malú prítlačnú silu. Príliš vysoký prítlačací tlak zbytočne zaťažuje motor. Pravidelne kontrolujte vrták. Tupé vrtáky nabrúste alebo vymeňte.

7. Výmena sieťového prípojného vedenia

V prípade poškodenia sieťového prípojného vedenia prístroja sa musí vedenie vymeniť výrobcom alebo jeho zákaznickým zastúpením alebo podobne kvalifikovanou osobou, aby sa zabránilo rizikám.

8. Čistenie, údržba a objednanie náhradných dielov

Pred všetkými údržbovými a čistiacimi prácami vytiahnite kábel zo siete.

8.1 Čistenie

- Udržujte ochranné zariadenia, vzduchové otvory a ebo ho vyčistite vyfúkaním stlačeným vzduchom pri nastavení na nízky tlak.
- Odporúčame, aby ste prístroj čistili spravidla vždy po každom použití.
- Čistíte prístroj pravidelne pomocou vlhkej utierky aostriedky alebo riedidla; tieto prostriedky by mohli napadnúť umelohmotné diely prístroja. Dbajte na to, aby sa do vnútra prístroja nedostala voda.

8.2 Uhlíkové kefky

Pri nadmemej tvorbe iskier nechajte uhlíkové kefky na prístroji skontrolovať odborným elektrikárom.

Pozor! Uhlíkové kefky smú byť vymieňané len odborným elektrikárom.

8.3 Údržba

Vo vnútri prístroja sa nenachádzajú žiadne ďalšie diely vyžadujúce údržbu.

SK**8.4 Objednávanie náhradných dielov:**

Pri objednávaní náhradných dielov je potrebné uviesť nasledovné údaje;

- Typ prístroja
- Výrobné číslo prístroja
- Identifikačné číslo prístroja
- Číslo potrebného náhradného dielu

Aktuálne ceny a informácie nájdete na stránke www.isc-gmbh.info

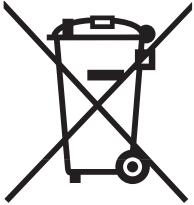
9. Likvidácia a recyklácia

Prístroj sa nachádza v obale za účelom zabránenia poškodeniu pri transporte. Tento obal je vyrobený zo suroviny a tým pádom je ho možné znovu použiť alebo sa môže dať do zberu na recykláciu surovín. Prístroj a jeho príslušenstvo sa skladajú z rôznych materiálov, ako sú napr. kovy a plasty. Poškodené súčiastky odovzdajte na vhodnú likvidáciu špeciálneho odpadu. Informujte sa v odbornej predajni alebo na miestnych úradoch!

10. Skladovanie

Skladujte prístroj a jeho príslušenstvo na tmavom, suchom a nezamrzajúcom mieste mimo dosahu detí. Optimálna teplota pre skladovanie je medzi 5 až 30°C. Skladujte tento elektrický prístroj v originálnom balení.

ISC GmbH · Eschenstraße 6 · D-94405 Landau/Isar		
Konformitätserklärung		
① erklårt folgende Konformität gemäß EU-Richtlinie und Normen für Artikel ② explains the following conformity according to EU directives and norms for the following product ③ déclare la conformité suivante selon la directive CE et les normes concernant l'article ④ dichiara la seguente conformità secondo la direttiva UE e le norme per l'articolo ⑤ verklaart de volgende overeenstemming conform EU richtlijn en normen voor het product ⑥ declara la siguiente conformidad a tenor de la directiva y normas de la UE para el artículo ⑦ declara a seguinte conformidade, de acordo com a directiva CE e normas para o artigo ⑧ attesterer følgende overensstemmelse i medfør af EU-direktiv samt standarder for artikel ⑨ förklarar följande överensstämmelse enl. EU-direktiv och standarder för artikeln ⑩ vakuuttaa, että tuote täyttää EU-direktiivin ja standardien vaatimukset ⑪ tõendab toote vastavust EL direktiivile ja standarditele ⑫ vydává následující prohlášení o shodě podle směrnice EU a norem pro výrobek ⑬ potvrđuje sledeću skladnost s smernico EU in standardi za izdelek ⑭ vydává následující prohlášení o zhode podľa smernice EU a norem pre výrobok ⑮ a cikkhez az EU-irányvonal és Normák szerint a követező konformitást jelenti ki	⑯ deklaruje zgodność wymienionego poniżej artykułu z następującymi normami na podstawie dyrektywy WE. ⑰ декларира съответното съответствие съгласно Директива на ЕС и норми за артикул ⑱ paskaidro šādu atbilstību ES direktīvai un standartiem arībūdinā šj attikīmā EU reikalavimams ir prekės normoms ⑲ declară următoarea conformitate conform directivei UE și normelor pentru articolul ⑳ δηλώνει την ακόλουθη συμμόρφωση σύμφωνα με την Οδηγία ΕΚ και τα πρότυπα για το προϊόν ㉑ potvrđuje sljedeću usklađenost prema smjernicama EU i normama za artikl ㉒ potvrđuje sledeću usklađenost prema smernicama EU i normama za artikl ㉓ следующим удостоверяется, что следующие продукты соответствуют директивам и нормам ЕС ㉔ проголошує про зазначену нижче відповідність виробу директивам та стандартам ЄС на виріб ㉕ ја изјавува следната сообразност согласно ЕУ-директивата и нормите за артикли ㉖ Ürünü ile ilgili AB direktifleri ve normları gereğince aşağıda açıklanan uygunsluğu belirtir ㉗ erklærer følgende samsvar i henhold til EU-direktiv og standarder for artikkel ㉘ Lysis uppfyllingu EU-reglna og annarra staðla vöru	
Bohrhammer TH-RH 900/1 (Einhell)		
<input type="checkbox"/> 87/404/EC_2009/105/EC <input type="checkbox"/> 2005/32/EC_2009/125/EC <input type="checkbox"/> 2006/95/EC <input type="checkbox"/> 2006/28/EC <input checked="" type="checkbox"/> 2004/108/EC <input type="checkbox"/> 2004/22/EC <input type="checkbox"/> 1999/5/EC <input type="checkbox"/> 97/23/EC <input type="checkbox"/> 90/396/EC_2009/142/EC <input type="checkbox"/> 89/686/EC_96/58/EC <input checked="" type="checkbox"/> 2011/65/EC	<input checked="" type="checkbox"/> 2006/42/EC <input type="checkbox"/> Annex IV Notified Body: Reg. No.: <input type="checkbox"/> 2000/14/EC_2005/88/EC <input type="checkbox"/> Annex V <input type="checkbox"/> Annex VI Noise: measured L_{WA} = dB (A); guaranteed L_{WA} = dB (A) P = KW; L/O = cm Notified Body: <input type="checkbox"/> 2004/26/EC Emission No.:	
Standard references: EN 60745-1; EN 60745-2-6; EN 55014-1; EN 55014-2; EN 61000-3-2; EN 61000-3-3		
Landau/Isar, den 18.06.2013	 Weichselgarter/General Manager	 Unger/Product-Management
First CE: 10 Art.-No.: 42.582.37 I.-No.: 11012 Subject to change without notice	Archive-File/Record: NAPR007745 Documents registrar: Georg Riedel Wiesenerweg 22, D-94405 Landau/Isar	



④ Nur für EU-Länder

Werfen Sie Elektrowerkzeuge nicht in den Hausmüll!

Gemäß europäischer Richtlinie 2002/96/EG über Elektro- und Elektronik-Altgeräte und Umsetzung in nationales Recht müssen verbrauchte Elektrowerkzeuge getrennt gesammelt werden und einer umweltgerechten Wiederverwertung zugeführt werden.

Recycling-Alternative zur Rücksendeaufforderung:

Der Eigentümer des Elektrogerätes ist alternativ anstelle Rücksendung zur Mitwirkung bei der sachgerechten Verwertung im Falle der Eigentumsaufgabe verpflichtet. Das Altgerät kann hierfür auch einer Rücknahmestelle überlassen werden, die eine Beseitigung im Sinne der nationalen Kreislaufwirtschafts- und Abfallgesetze durchführt. Nicht betroffen sind den Altgeräten beigefügte Zubehörteile und Hilfsmittel ohne Elektrobestandteile.

④ For EU countries only

Never place any electric tools in your household refuse.

To comply with European Directive 2002/96/EC concerning old electric and electronic equipment and its implementation in national laws, old electric tools have to be separated from other waste and disposed of in an environment-friendly fashion, e.g. by taking to a recycling depot.

Recycling alternative to the demand to return electrical devices:

As an alternative to returning the electrical device, the owner is obliged to cooperate in ensuring that the device is properly recycled if ownership is relinquished. This can also be done by handing over the used device to a returns center, which will dispose of it in accordance with national commercial and industrial waste management legislation. This does not apply to the accessories and auxiliary equipment without any electrical components which are included with the used device.

④ Uniquement pour les pays de l'Union Européenne

Ne jetez pas les outils électriques dans les ordures ménagères.

Selon la norme européenne 2002/96/CE relative aux appareils électriques et systèmes électroniques usés et selon son application dans le droit national, les outils électriques usés doivent être récoltés à part et apportés à un recyclage respectueux de l'environnement.

Possibilité de recyclage en alternative à la demande de renvoi :

Le propriétaire de l'appareil électrique est obligé, en guise d'alternative à un envoi en retour, à contribuer à un recyclage effectué dans les règles de l'art en cas de cessation de la propriété. L'ancien appareil peut être remis à un point de collecte dans ce but. Cet organisme devra l'éliminer dans le sens de la Loi sur le cycle des matières et les déchets. Ne sont pas concernés les accessoires et ressources fournies sans composants électroniques.

Ⓞ Solo per paesi membri dell'UE

Non gettate gli utensili elettrici nei rifiuti domestici.

Secondo la Direttiva europea 2002/96/CE sui rifiuti di apparecchiature elettriche ed elettroniche e l'applicazione nel diritto nazionale gli elettrodomestici usati devono venire raccolti separatamente e smaltiti in modo ecologico.

Alternativa di riciclaggio alla richiesta di restituzione

Il proprietario dell'apparecchio elettrico è tenuto in alternativa, invece della restituzione, a collaborare in modo che lo smaltimento venga eseguito correttamente in caso ceda l'apparecchio. L'apparecchio vecchio può anche venire consegnato ad un centro di raccolta che provvede poi allo smaltimento secondo le norme nazionali sul riciclaggio e sui rifiuti. Non ne sono interessati gli accessori e i mezzi ausiliari senza elementi elettrici forniti insieme ai vecchi apparecchi.

Ⓢ Gælder kun EU-lande

Ⓢ Smid ikke el-værktøj ud som almindeligt husholdningsaffald.

I henhold til EF-direktiv 2002/96 om elektroaffald og dets omsættelse til national lovgivning skal brugt el-værktøj indsamles adskilt og indleveres på genbrugsstation.

Recycling-alternativ til tilbagesendelse af brugt vare:

Ejeren af det elektroniske apparat er forpligtet til – som et alternativ i stedet for tilbagesendelse – at medvirke til, at relevante dele af apparatet genanvendes ifølge miljøforskrifterne i tilfælde af overdragelse af ejerskab til tredjemand. Det brugte apparat kan også overdrages til et deponeringssted, som vil varetage bortskaffelsen af apparatets dele i overensstemmelse med nationale bestemmelser vedrørende skrotning og genbrug. Ikke omfattet heraf er tilbehørsdele og hjælpemidler, som ikke indeholder elektroniske komponenter.

Ⓞ Endast för EU-länder

Kasta inte elverktyg i hushållssoporna.

Enligt det europeiska direktivet 2002/96/EG om avfall som utgörs av eller innehåller elektriska eller elektroniska produkter och dess tillämpning i den nationella lagstiftningen, måste förbrukade elverktyg källsorteras och lämnas

Återvinnings-alternativ till begäran om återsändning:

Som ett alternativ till återsändning är ägaren av elutrustningen skyldig att bidra till ändamålsenlig avfallshantering för det fall att utrustningen ska skrotas. Efter att den förbrukade utrustningen har lämnats in till en avfallsstation kan den omhändertas i enlighet med gällande nationella lagstiftning om återvinning och avfallshantering. Detta gäller inte för tillbehör delar och hjälpmedel utan elektriska komponenter vars syfte har varit att komplettera den förbrukade utrustningen.

Ⓢ Samo za zemlje Europske zajednice

Ⓢ Elektroalate ne bacajte u kućno smeće.

U skladu s europskom odredbom 2002/96/EG o starim električnim i elektroničkim uređajima i njezinom primjenom u okviru državnog prava, istrošeni elektroalati moraju se odvojeno sakupiti i zbrinuti na ekološki način u svrhu recikliranja.

Alternativa s recikliranjem u odnosu na zahtjev za povrat uređaja:

Vlasnik elektrouređaja alternativno je obavezan da umjesto povrata robe u slučaju odricanja vlasništva sudjeluje u stručnom zbrinjavanju elektrouređaja. Stari uređaj može se u tu svrhu prepustiti i stanici za preuzimanje rabljenih uređaja koja će provesti uklanjanje u smislu državnog zakona o recikliranju i otpadu. Zakonom nisu obuhvaćeni dijelovi pribora ugrađeni u stare uređaje i pomoćni materijali bez električnih elemenata.

☉ Samo za zemlje EU

Ne bacajte elektro-alate u kućno smeće!

Shodno evropskoj smernici 2002/96/EG o starim električnim i elektronskim uređajima i primeni državnog prava, istrošeni elektro-alati mora da se odvojeno sakupe i eliminišu na ekološki primeren način u stanici za recikliranje.

Alternativa recikliranja prema zahtevima za povrat uređaja:

Vlasnik elektro-uređaja alternativno je obavezan da umesto povrata robe u slučaju predaje vlasništva učestvuje u stručnom eliminisanju elektro-uređaja. Stari uređaj može da se u tu svrhu prepusti i stanici za preuzimanje rabljenih uređaja koja će provesti odstranjivanje u smislu državnog zakona o reciklaži i otpadu. Zakonom nisu obuhvaćeni delovi pribora ugrađeni u stare uređaje i pomoćni materijali bez električnih elemenata.

☉ Pouze pro členské země EU

Nedávejte elektrické nářadí do domácího odpadu.

Podle Evropské směrnice 2002/96/EG o starých elektrických a elektronických přístrojích (WEEE) a podle národního práva musí být použité elektrické nářadí odděleně skladováno a odevzdáno k ekologické recyklaci.

Alternativa recyklace k zaslání zpět:

Vlastník elektrického přístroje je alternativně namísto zaslání zpět povinen ke spolupráci při odborné recyklaci v případě, že se rozhodne přístroj zlikvidovat. Starý přístroj může být v tomto případě také odevzdán do sběrný, která provede likvidaci ve smyslu národního zákona o hospodářském koloběhu a zákona o odpadech. Toto neplatí pro ke starým přístrojům přiložené části příslušenství a pomocné prostředky bez elektrických součástí.

☉ Len pre krajiny EÚ

Neodstraňujte elektrické prístroje ako domový odpad.

Podľa Európskej smernice 2002/96/ES o odpade z elektrických a elektronických zariadení (OEEZ) a v súlade s národnými právnymi predpismi sa musia použité elektronické prístroje odovzdať do triedenej zberu a musí sa zabezpečiť špecifické spracovanie a recyklácia.

Recyklačná alternatíva k výzve na spätný odber výrobu:

Vlastník elektrického prístroja je alternativne namiesto spätnej zásielky povinný spolupracovať pri riadnej recyklácii prístroja voj môže byť za týmto účelom taktiež prenechaný zbernému miestu, ktoré vykoná odstránenie v zmysle národného zákona o recyklácii a ckyých komponentov.

⑤

Der Nachdruck oder sonstige Vervielfältigung von Dokumentation und Begleitpapieren der Produkte, auch auszugsweise ist nur mit ausdrücklicher Zustimmung der ISC GmbH zulässig.

⑤

The reprinting or reproduction by any other means, in whole or in part, of documentation and papers accompanying products is permitted only with the express consent of ISC GmbH.

⑤

La réimpression ou une autre reproduction de la documentation et des documents d'accompagnement des produits, même incomplète, n'est autorisée qu'avec l'agrément exprès de l'entreprise ISC GmbH.

①

La ristampa o l'ulteriore riproduzione, anche parziale, della documentazione o dei documenti d'accompagnamento dei prodotti è consentita solo con l'esplicita autorizzazione da parte della ISC GmbH.

⑤ X

Eftertryk eller anden form for mangfoldiggørelse af skriftligt materiale, ledsagepapirer indbefattet, som omhandler produkter, er kun tilladt efter udtrykkelig tilladelse fra ISC GmbH.

⑤

Eftertryck eller annan duplicering av dokumentation och medföljande underlag för produkter, även utdrag, är endast tillåtet med uttryckligt tillstånd från ISC GmbH.

⑤ X

Naknadno tiskanje ili slična umnožavanja dokumentacije i pratećih papira ovih proizvoda, čak i djelomično kopiranje, moguće je samo uz izričito dopuštenje tvrtke ISC GmbH.

⑤

Popuno ili delimično štampanje ili umnožavanje dokumentacije i službenih papira koji su priloženi proizvodima dozvoljeno je samo uz izričitu saglasnost firme ISC GmbH.

⑤

Dotisk nebo jiné rozmnožování dokumentace a průvodních dokumentů výrobků, také pouze výňatků, je přípustné výhradně se souhlasem firmy ISC GmbH.

⑤

Kopírovanie alebo iné rozmnožovanie dokumentácie a sprievodných podkladov produktov, a to aj čiastočné, je prípustné len s výslovným povolením spoločnosti ISC GmbH.



- Ⓢ Technische Änderungen vorbehalten
- Ⓢ Technical changes subject to change
- Ⓢ Sous réserve de modifications
- Ⓢ Con riserva di apportare modifiche tecniche
- ⓈⓈ Der tages forbehold for tekniske ændringer
- Ⓢ Förbehåll för tekniska förändringar
- ⓈⓈ Zadržavamo pravo na tehnične izmjene.
- Ⓢ Zadržavamo pravo na tehničke promene
- Ⓢ Technické změny vyhrazeny
- Ⓢ Technické změny vyhradené



Lined writing area consisting of 20 horizontal lines.

GUARANTEE CERTIFICATE

Dear Customer,

All of our products undergo strict quality checks to ensure that they reach you in perfect condition. In the unlikely event that your device develops a fault, please contact our service department at the address shown on this guarantee card. Of course, if you would prefer to call us then we are also happy to offer our assistance under the service number printed below. Please note the following terms under which guarantee claims can be made:

1. These guarantee terms cover additional guarantee rights and do not affect your statutory warranty rights. We do not charge you for this guarantee.
2. Our guarantee only covers problems caused by material or manufacturing defects, and it is restricted to the rectification of these defects or replacement of the device. Please note that our devices have not been designed for use in commercial, trade or industrial applications. Consequently, the guarantee is invalidated if the equipment is used in commercial, trade or industrial applications or for other equivalent activities. The following are also excluded from our guarantee: compensation for transport damage, damage caused by failure to comply with the installation/assembly instructions or damage caused by unprofessional installation, failure to comply with the operating instructions (e.g. connection to the wrong mains voltage or current type), misuse or inappropriate use (such as overloading of the device or use of non-approved tools or accessories), failure to comply with the maintenance and safety regulations, ingress of foreign bodies into the device (e.g. sand, stones or dust), effects of force or external influences (e.g. damage caused by the device being dropped) and normal wear resulting from proper operation of the device. This applies in particular to rechargeable batteries for which we nevertheless issue a guarantee period of 12 months.

The guarantee is rendered null and void if any attempt is made to tamper with the device.

3. The guarantee is valid for a period of 2 years starting from the purchase date of the device. Guarantee claims should be submitted before the end of the guarantee period within two weeks of the defect being noticed. No guarantee claims will be accepted after the end of the guarantee period. The original guarantee period remains applicable to the device even if repairs are carried out or parts are replaced. In such cases, the work performed or parts fitted will not result in an extension of the guarantee period, and no new guarantee will become active for the work performed or parts fitted. This also applies when an on-site service is used.
4. In order to assert your guarantee claim, please send your defective device postage-free to the address shown below. Please enclose either the original or a copy of your sales receipt or another dated proof of purchase. Please keep your sales receipt in a safe place, as it is your proof of purchase. It would help us if you could describe the nature of the problem in as much detail as possible. If the defect is covered by our guarantee then your device will either be repaired immediately and returned to you, or we will send you a new device.

Of course, we are also happy offer a chargeable repair service for any defects which are not covered by the scope of this guarantee or for units which are no longer covered. To take advantage of this service, please send the device to our service address.

F BULLETIN DE GARANTIE

Chère Cliente, Cher Client,

Nos produits sont soumis à un contrôle de qualité très strict. Si cet appareil devait toutefois ne pas fonctionner impeccablement, nous en serions désolés. Dans un tel cas, nous vous prions de bien vouloir prendre contact avec notre service après-vente à l'adresse indiquée sur le bulletin de garantie. Nous restons également volontiers à votre disposition au numéro de téléphone de service indiqué plus bas. Pour faire valoir une demande de garantie, ce qui suit est valable :

1. Les conditions de garantie règlent les prestations de garantie supplémentaires. Vos droits de garantie légaux ne sont en rien altérés par la garantie présente. Notre prestation de garantie est gratuite.
2. La prestation de garantie s'applique exclusivement aux défauts occasionnés par des vices de fabrication ou de matériau et est limitée à l'élimination de ces défauts ou encore au remplacement de l'appareil. Veillez au fait que nos appareils, conformément à leur affectation, n'ont pas été construits pour être utilisés dans un environnement professionnel, industriel ou artisanal. Un contrat de garantie ne peut avoir lieu dès lors que l'appareil est utilisé à des activités dans des entreprises professionnelles, artisanales ou industrielles ou toute autre activité du même genre. Sont également exclus de notre garantie : les prestations de substitution de dommages dus aux transports, les dommages occasionnés par le non-respect des instructions de montage ou en raison d'une installation non conforme, du non-respect du mode d'emploi (comme par exemple le raccordement à une mauvaise tension réseau ou à un mauvais type de courant), les applications abusives ou non conformes (comme par exemple une surcharge de l'appareil ou encore l'emploi d'accessoires non homologués), le non-respect des prescriptions de maintenance et de sécurité, l'infiltration de corps étrangers dans l'appareil (comme par exemple du sable, des pierres ou de la poussière), l'emploi de la force ou l'influence extérieure (comme par exemple les dommages dus à une chute), ainsi que l'usure normale conforme à l'utilisation. Ceci est particulièrement valable pour les accumulateurs pour lesquels nous offrons toutefois une période de garantie de 12 mois.

Le droit à la garantie disparaît dès lors que des interventions ont lieu sur l'appareil.

3. Le délai de garantie s'élève à 2 ans et commence à la date de l'achat de l'appareil. Les demandes de garanties doivent être présentées avant écoulement du délai de garantie, dans les deux semaines suivant le moment auquel le défaut a été reconnu. Toute reconnaissance de demande de garantie après écoulement du délai de garantie est exclue. La réparation ou l'échange de l'appareil n'entraîne nullement une prolongation de la durée de garantie. Elle ne fait pas non plus commencer un nouveau délai de garantie, en raison de cette prestation, pour l'appareil ou pour toute autre pièce de rechange intégrée. Ceci est également valable lorsqu'un service après-vente sur place a été consulté.
4. Pour faire reconnaître votre demande de garantie, veuillez nous envoyer l'appareil défectueux franco de port à l'adresse indiquée ci-dessous. Ajoutez à l'envoi l'original du bon d'achat ou de tout autre preuve de l'achat datée. Veuillez donc toujours bien conserver le bon d'achat en guise de preuve ! Décrivez la raison de la réclamation le plus précisément possible. Si le défaut de l'appareil est compris dans notre prestation de garantie, nous vous retournerons sans délai un appareil réparé ou encore un nouveau.

Bien entendu, nous sommes prêts également à réparer les appareils défectueux contre remboursement des frais, dès lors que l'appareil n'est plus ou pas garanti. Pour ce faire, veuillez envoyer l'appareil à notre adresse de service après-vente.

CERTIFICATO DI GARANZIA

Gentili clienti,

i nostri prodotti sono soggetti ad un rigido controllo di qualità. Se l'apparecchio non dovesse tuttavia funzionare correttamente, ci scusiamo e vi preghiamo di rivolgervi al nostro servizio di assistenza clienti all'indirizzo indicato in questa scheda di garanzia. Siamo a vostra disposizione anche telefonicamente al numero del servizio assistenza sotto indicato. Per la rivendicazione dei diritti di garanzia vale quanto segue:

1. Queste condizioni di garanzia regolano ulteriori prestazioni di garanzia. La presente garanzia non tocca i vostri diritti al ricorso di garanzia previsti dalla legge. Le nostre prestazioni di garanzia sono per voi gratuite.
2. La prestazione di garanzia riguarda esclusivamente le anomalie riconducibili a difetti del materiale o di produzione ed è limitata all'eliminazione di queste anomalie o alla sostituzione dell'apparecchio. Tenete presente che i nostri apparecchi non sono stati costruiti per l'impiego professionale, artigianale o industriale. Un contratto di garanzia non viene concluso quando l'apparecchio viene usato in imprese commerciali, artigianali o industriali, o con attività equivalenti. Dalla nostra garanzia sono escluse inoltre le prestazioni di risarcimento per danni dovuti al trasporto o danni causati dalla mancata osservanza delle istruzioni per il montaggio o per installazione non corretta, dalla mancata osservanza delle istruzioni per l'uso (come per es. collegamento a tensione di rete o tipo di corrente non corretto), dall'uso improprio o illecito (come per es. sovraccarico dell'apparecchio o utilizzo di utensili o accessori non consentiti), dalla mancata osservanza delle norme di sicurezza e di manutenzione, dalla penetrazione di corpi estranei nell'apparecchio (come per es. sabbia, pietre o polvere), dall'impiego della forza o dall'influsso esterno (come per es. danni dovuti a caduta) e dall'usura normale e dovuta all'impiego. Ciò vale particolarmente per batterie, per esse concediamo tuttavia 12 mesi di garanzia

Il diritti di garanzia decadono quando sono già effettuati interventi sull'apparecchio.

3. Il periodo di garanzia è 2 anni e inizia alla data d'acquisto dell'apparecchio. I diritti di garanzia devono essere fatti valere prima della scadenza del periodo di garanzia, entro due settimane dopo avere accertato il difetto. È esclusa la rivendicazione di diritti di garanzia dopo la scadenza del relativo periodo. La riparazione o la sostituzione dell'apparecchio non comporta una proroga del periodo di garanzia e con questa prestazione per l'apparecchio o per pezzi di ricambio eventualmente installati non inizia un nuovo periodo di garanzia. Questo vale anche nel caso si ricorra ad un servizio sul posto.
4. Per la rivendicazione dei vostri diritti di garanzia inviate l'apparecchio difettoso franco di porto all'indirizzo sotto indicato. Allegate lo scontrino di cassa in originale o un'altra prova d'acquisto che riporti la data. Conservate bene perciò lo scontrino di cassa come prova! Indicate il motivo di reclamo nel modo più dettagliato possibile. Se il difetto dell'apparecchio rientra nella nostra prestazione di garanzia, ricevete l'apparecchio riparato o un apparecchio nuovo a stretto giro di posta.

Naturalmente effettuiamo a pagamento anche riparazioni sull'apparecchio che non rientrano o non rientrano più nella garanzia. A tale scopo inviate l'apparecchio all'indirizzo del servizio assistenza.

DK N GARANTIBEVIS

Kære kunde!

Vore produkter er underlagt streng kvalitetskontrol. Hvis produktet alligevel på et tidspunkt skulle udvise fejl, beklager vi naturligvis dette og beder dig kontakte vores kundeservice på adressen, som står angivet på dette garantibevis. Du kan naturligvis også ringe til os på det nedenfor angivne servicenummer. For indfrielse af garantikrav gælder følgende:

1. Nærværende garanti fastsætter betingelserne for udvidede garantiydelse. Garantibestemmelser fastsat ved lov berøres ikke af nærværende garanti. Vores garantiydelse er gratis.
2. Garantiydelsen omfatter udelukkende mangler, som kan føres tilbage til materiale- eller produktionsfejl, og begrænser sig til afhjælpning af disse resp. levering af erstatningsprodukt. Bemærk, at vore produkter ikke er konstrueret til erhvervsmæssig, håndværksmæssig eller industriel brug. Garantiaftale kan derfor ikke anses for indgået, såfremt produktet anvendes i erhvervsmæssigt, håndværksmæssigt, industrielt eller lignende øjemed. Endvidere dækker garantien ikke erstatningsydelser for transportskader, skader som følge af tilsidesættelse af montagevejledningens anvisninger eller som følge af usagkyndig installation, tilsidesættelse af brugsanvisningen (f.eks. tilslutning til forkert netspænding eller strømtype), misbrug eller usagkyndig anvendelse (f.eks. overbelastning eller brug af værktøj eller tilbehør, som ikke er godkendt), tilsidesættelse af vedligeholdelses- og sikkerhedsforskrifter, indtrængen af fremmedlegemer i apparatet (f.eks. sand, sten eller støv), brug af vold eller eksterne påvirkninger udefra (f.eks. fordi produktet tabes) samt skader, der hidrører fra almindelig slitage. Dette gælder især batterier, som vi dog alligevel yder 12 måneders garanti på

Garantien mister sin gyldighed, hvis der allerede er blevet foretaget indgreb i apparatet.

3. Garantiperioden udgør 2 år at regne fra købsdatoen. Garantikrav skal gøres gældende inden for to uger, efter at defekten er blevet konstateret. Garantikrav kan ikke gøres gældende efter garantiperiodens udløb. Reparation eller udskiftning af apparatet medfører ikke forlængelse af garantiperioden, heller ikke for eventuelt indbyggede reservedele. Dette gælder også servicearbejder, der foretages på stedet.
4. For at kunne gøre garantikrav gældende skal du sende det defekte produkt portofrit til nedenstående adresse. Original købskvittering eller lignende dateret dokumentation skal vedsendes. Købskvitteringen skal gemmes som dokumentation! Beskriv venligst så nøjagtigt som muligt grunden til din reklamation. Er defekten omfattet af garantien, vil produktet omgående blive repareret og returneret, eller du vil modtage et helt nyt.

Mod betaling udbedr vi naturligvis også gerne defekter på produktet, som ikke/ikke længere er omfattet af garantien. Du skal blot indsende produktet til vores serviceadresse.

S GARANTIBEVIS

Bästa kund,

Våra produkter genomgår en sträng kvalitetskontroll. Om denna produkt mot förmodan inte fungerar på rätt sätt, beklagar vi detta och ber dig att kontakta vår serviceavdelning under adressen som anges på garantikortet. Vi står även gärna till tjänst på telefon under servicenumret som anges nedan. Följande punkter gäller för att du ska kunna göra anspråk på garantin:

1. I dessa garantivillkor regleras extra garantitjänster. Garantianspråk som regleras enligt lag påverkas inte av denna garanti. Våra garantitjänster är gratis för dig.
2. Garantitjänsterna täcker endast in sådana brister som kan härledas till material- eller fabrikationsfel och är begränsade till arbetsuppgifter som syftar till att åtgärda dessa brister eller byta ut produkten. Tänk på att våra produkter endast får användas till ändamålsenligt syfte och inte har konstruerats för yrkesmässig, hantverksmässig eller industriell användning. Ett garantiavtal sluts därför ej om produkten ska användas inom yrkesmässiga, hantverksmässiga eller industriella verksamheter eller vid liknande aktiviteter. Vår garanti omfattar dessutom inte ersättning för transportskador, skador som kan härledas till missaktade monteringsanvisningar eller ej föreskriven installation, åsidosatt bruksanvisning (t ex anslutning till felaktig nätspänning eller strömart), missbruk eller ej ändamålsenliga användningar (t ex överbelastning av produkten eller användning av ej godkända insatsverktyg eller tillbehör), åsidosatta underhålls- och säkerhetsbestämmelser, främmande partiklar som har trängt in i produkten (t ex sand, sten eller damm), yttre våld eller yttre påverkan (t ex skador om produkten har fallit ned) samt normalt och användningsbundet slitage. Detta gäller särskilt för batterier som täcks av en 12 månaders garanti.

Anspråk på garanti upphör att gälla om ingrepp redan har gjorts i produkten.

3. Garantitiden uppgår till 2 år och gäller från datumet när produkten köptes. Medan garantitiden fortfarande gäller ska anspråk på garanti ställas inom två veckor efter att defekten fastställdes. Det är inte möjligt att ställa anspråk på garanti efter att garantitiden har löpt ut. Garantitiden förlängs inte när produkten repareras eller byts ut, dessutom medför sådana arbeten inte att en ny garantitid börjar gälla för produkten eller för ev. reservdelar som har monterats in. Detta gäller även vid hembesök.
4. För att du ska kunna ställa anspråk på garantin ska den defekta produkten skickas in i tillräckligt frakterat skick till adressen som anges nedan. Bifoga kvittot i original eller ett annat daterat köpebevis. Förvara därför kassakvittot på en säker plats! Beskriv orsaken till reklamationen så noggrant som möjligt. Om defekten i produkten täcks av våra garantitjänster, får du genast en reparerad eller ny apparat av oss.

Givetvis kan vi även, mot debitering, åtgärda skador som antingen inte täcks av garantin eller som har uppstått efter garantitidens slut. Skicka in produkten till nedanstående serviceadress.

HR BIH JAMSTVENI LIST**Poštovani kupče,**

naši proizvodi podliježu strogoj kontroli kvalitete. Žao nam je ako bi ipak došlo do toga da uređaj ne funkcionira besprijekorno i zamolili bismo Vas da se u tom slučaju obratite na adresu naše servisne službe navedenu ispod ovog jamstva. Također smo Vam na raspolaganju na dolje navedenom telefonskom broju servisne službe. Za traženje jamstvenog zahtjeva vrijedi sljedeće:

1. Ovi jamstveni uvjeti reguliraju dodatne jamstvene usluge. Ovo jamstvo ne zadire u Vaše zakonsko pravo zahtjeva za ostvarenje jamstvenih usluga. Realizacija jamstvenih usluga je besplatna.
2. Jamstvena usluga obuhvaća isključivo nedostatke nastale zbog greške na materijalu ili tijekom proizvodnje i ograničen je na uklanjanje tih nedostataka odnosno zamjenu uređaja. Molimo da obratite pažnju na to da naši uređaji nisu konstruirani za korištenje u komercijalne svrhe niti u obrtu i industriji. Prema tome, ugovor o jamstvu ne može se ostvariti ako se uređaj koristi u obrtničkim ili industrijskim pogonima kao i u sličnim djelatnostima. Nadalje su iz jamstva isključene usluge zamjene proizvoda u slučaju transportnih oštećenja, šteta zbog nepridržavanja uputa za montažu ili zbog nestručne instalacije, nepridržavanja uputa za uporabu (kao npr. zbog priključka na pogrešni mrežni napon ili vrstu struje), zbog zlorababa ili nestručnih primjena (kao npr. preopterećenje uređaja ili korištenje nedopuštenih alata ili pribora), u slučaju nepridržavanja uputa za održavanje i sigurnosnih odredbi, zbog prodiranja stranih tijela u uređaj (npr. pijeska, kamenja ili prašine), nasilne primjene ili vanjskih utjecaja (kao npr. oštećenja zbog pada) kao i zbog uobičajenog trošenja tijekom korištenja. To naročito vrijedi za baterije za koje ipak dajemo jamstvo od 12 mjeseci.

Zahtjev za jamstvo prestaje biti valjan ako su na uređaju već izvršeni neki zahtvi.

3. Jamstveni rok iznosi 2 godine a započinje s datumom kupnje uređaja. Jamstveni zahtjevi ostvaruju se prije isteka jamstvenog roka unutar dvije godine nakon što ste uočili kvar. Ostvarenje jamstvenog zahtjeva nakon isteka jamstvenog roka je isključeno. Popravkom ili zamjenom uređaja ne produžuje se jamstveni rok niti se tom uslugom ostvaruju novi jamstveni rok za uređaj ili ostale ugrađene rezervne dijelove. To također vrijedi i kod korištenja servisa na licu mjesta.
4. Da biste ostvarili svoj jamstveni zahtjev, molimo Vas da nam pošaljete neispravan uređaj bez plaćanja poštarine na dolje navedenu adresu. Priložite originalni račun za kupnju uređaja ili neki drugi dokaz o kupnji s datumom. Molimo Vas da zbog tog razloga dobro sačuvate račun kao dokaz! Što točnije opišite razlog reklamacije. Ako naša jamstvena usluga obuhvaća kvar nastao na Vašem uređaju, odmah ćemo Vam vratiti popravljeni ili novi uređaj.

Razumljivo je da ćemo za naknadu troškova ukloniti i kvarove koje jamstvena usluga ne obuhvaća. U tom slučaju pošaljite uređaj na adresu našeg servisa.

RS GARANCIJSKI LIST

Poštovani kupče,

naši proizvodi podvrgavaju se strogoj kontroli kvalitete. Žao nam je ako bi se ipak desilo da uređaj ne funkcioniše besprekorno i zamolili bismo Vas da se u tom slučaju obratite na adresu naše servisne službe navedenu ispod ove garancije. Takođe smo Vam na raspolaganju na dole navedenom telefonskom broju servisne službe. Kod zahteva za realizovanje garancije vredi sledeće:

1. Ovi garantni uslovi regulišu dodatne garancije. Ova garancija ne dotiče Vaše zakonsko pravo zahteva za ostvarenje garancije. Realizacija garancije je besplatna.
2. Garancija obuhvata isključivo nedostatke koji nastanu zbog pogreške na materijalu ili tokom proizvodnje i ograničen je na odstranjivanje tih nedostataka odnosno zamenu uređaja. Molimo da obratite pažnju na to da naši uređaji nisu konstruisani za korišćenje u komercijalne svrhe, niti u obrtu i industriji. Prema tome ugovor o garanciji ne može da se ostvari, ako se uređaj koristi u obrtničkim ili fabričkim pogonima, kao i u sličnim delatnostima. Nadalje su iz garancije isključene usluge zamene proizvoda u slučaju transportnih oštećenja, šteta zbog nepridržavanja uputstava za montažu ili zbog nestručne instalacije, nepridržavanja uputstava za upotrebu (kao npr. zbog priključka na pogrešan mrežni napon ili vrstu struje), zbog zloupotreba ili nestručnih primena (kao npr. preopterećenje uređaja ili korišćenje nedozvoljenih alata ili pribora), u slučaju nepridržavanja uputstava za održavanje i bezbednosnih odredaba, zbog prodiranja stranih tela u uređaj (npr. peska, kamenja ili prašine), nasilne primene ili spoljnih uticaja (kao npr. oštećenja zbog pada) kao i zbog uobičajenog habanja tokom korišćenja. To naročito vredi za baterije za koje ipak dajemo garanciju od 12 meseci.

Zahtev za garanciju prestaje važiti ako su na uređaju već izvršeni neki zahvati.

3. Garantni rok iznosi 2 godine a počinje sa datumom kupnje uređaja. Garantni zahtjevi ostvaruju se pre isteka garantnog roka unutar dve godine nakon što ste uočili kvar. Realizacija garantnog zahteva nakon isteka garantnog roka je isključeno. Popravkom ili zamenom uređaja ne produžava se garantni rok niti se tom uslugom realizuje novi jamstveni rok za uređaj ili ostale ugrađene rezervne delove. To također važi i kod korišćenja servisa na licu mesta.
4. Da biste ostvarili svoj garantni zahtev, molimo Vas da nam pošaljete neispravan uređaj bez plaćanja poštarine na dole navedenu adresu. Priložite original računa za kupnju uređaja ili neki drugi dokaz o kupnji s datumom. Molimo Vas da iz tog razloga dobro sačuvate račun kao dokaz! Što tačnije opišite razlog reklamacije. Ako naša garancija obuhvata kvar koji je nastao na Vašem uređaju, odmah ćemo Vam vratiti popravljen ili novi uređaj.

Podrazumeva se da ćemo za nadoknadu troškova ukloniti i one kvarove koje garancija ne obuhvata. U tom slučaju pošaljite uređaj na adresu našeg servisa.

CZ ZÁRUČNÍ LIST

Vážená zákaznice, vážený zákazník,

naše výrobky podléhají přísné kontrole kvality. Pokud i přesto tento přístroj bezvadně nefunguje, velice toho litujeme a prosíme Vás, abyste se obrátili na náš zákaznický servis, jehož adresa je uvedena na tomto záručním listu. Rádi Vám budeme k dispozici také telefonicky na níže uvedeném servisním čísle. Pro uplatňování nároků na záruku platí následující:

1. Tyto záruční podmínky upravují dodatečný záruční servis. Vašich zákonných nároků na záruku se tato záruka netýká. Náš záruční servis je pro Vás bezplatný.
2. Záruční servis se vztahuje výhradně na nedostatky, které lze odvodit z vad materiálu nebo výrobních vad a je také omezen pouze na odstranění těchto nedostatků, resp. výměnu přístroje. Dbejte prosím na to, že naše přístroje nebyly podle svého účelu určeny konstruovány pro živnostenské, řemeslnické nebo průmyslové použití. Záruční smlouva tak není realizována, pokud byl přístroj používán v živnostenských, řemeslných nebo průmyslových podnicích a při srovnatelných činnostech. Z naší záruky je dále vyloučeno poskytnutí náhrady za dopravní škody, škody způsobené nedodržováním montážního návodu nebo z důvodů neodborné instalace, nedodržování návodu k použití (jako např. připojení na chybné síťové napětí nebo druh proudu), nedovoleného nebo neodborného používání (jako např. přetížení přístroje nebo použití neschválených vložných nástrojů nebo příslušenství), nedodržování pokynů pro údržbu a bezpečnostních pokynů, vniknutí cizích těles do přístroje (jako např. písek, kameny nebo prach), použití násilí nebo poškození v důsledku cizích vlivů (jako např. škody způsobené pádem), jakož také běžného opotřebení způsobeného používáním. To platí obzvláště pro akumulátory, na které přesto poskytujeme záruční lhůtu 12 měsíců.

Nárok na záruku zaniká, pokud bylo do přístroje již zasahováno.

3. Záruční doba činí 2 roky a začíná datem koupě přístroje. Nároky na záruku před vypršením záruční doby je třeba uplatňovat během dvou týdnů od zjištění defektu. Uplatňování nároků na záruku po vypršení záruční doby je vyloučeno. Oprava nebo výměna přístroje nevede k prodloužení záruční doby, ani k zahájení nové záruční doby za provedení výkon pro přístroj nebo pro případné zamontované náhradní díly. Toto platí také v případě servisu v místě Vašeho bydliště.
4. Při uplatňování Vašeho nároku na záruku zašlete prosím přístroj bez poštovního na níže uvedenou adresu. Přiložte originál prodejního dokladu nebo jiného datovaného potvrzení o koupi. Pokladní listek si proto dobře uložte jako důkaz! Popište nám prosím pokud možno přesně důvod reklamace. Je-li defekt přístroje v našem záručním servisu obsažen, obdržíte obratem opravený nebo nový přístroj.

Samozřejmě rádi za úhradu nákladů odstraníme defekty na přístroj, které nespádají nebo již nespádají do rozsahu záruky. K tomu nám přístroj prosím zašlete na naši servisní adresu.

SK ZÁRUČNÝ LIST

Vážená zákazníčka, vážený zákazník,

naše výrobky podliehajú prísnej kontrole kvality. V prípade, že nebude prístroj napriek tomu bezchybne fungovať, je nám to veľmi ľúto a prosíme Vás, aby ste sa obrátili na našu servisnú službu na adrese uvedenej na tomto záručnom liste. Radi Vám budeme k dispozícii taktiež telefonicky na uvedenom servisnom telefónnom čísle. Pri uplatňovaní nárokov na záručné plnenie platia nasledujúce podmienky:

1. Tieto záručné podmienky upravujú dodatočné záručné plnenie. Vaše zákonné nároky na záruku nie sú touto zárukou dotknuté. Naše záručné plnenie je pre Vás zadarmo.
 2. Záručné plnenie sa vzťahuje výlučne len na nedostatky, ktoré sú spôsobené chybami materiálu alebo výrobnými chybami, a je obmedzené na odstránenie týchto nedostatkov resp. výmenu prístroja. Prosím, dbajte na to, že naše prístroje neboli svojím určením konštruované na profesionálne, remeselnícke ani priemyselné použitie. Táto záručná zmluva sa preto neuzatvára, ak sa prístroj bude používať v profesionálnych, remeselníckych alebo priemyselných prevádzkach ako aj na činnosti rovnocenné s takýmto použitím. Z našej záruky sú okrem toho vylúčené náhradné plnenie za škody pri transporte, škody spôsobené nedodržaním návodu na montáž alebo na základe neodbornej inštalácie, nedodržaním návodu na použitie (ako napr. pripojením na nesprávne sieťové napätie alebo druh prúdu), zneužívaním alebo nesprávnym používaním (ako napr. preťaženie prístroja alebo použitie neprípustných pracovných nástrojov alebo príslušenstva), nedodržaním pokynov pre údržbu a bezpečnostných pokynov, vniknutím cudzích telies do prístroja (ako napr. piesok, kamene alebo prach), použitím násilia alebo cudzieho pôsobenia (napr. škody spôsobené pádom), a taktiež je vylúčené bežné opotrebenie primerané použitiu. To sa týka predovšetkým akumulátorov, na ktoré napriek tomu garantujeme záručnú dobu 12 mesiacov.
- Nárok na záruku zaniká, ak už boli na prístroji svojvoľne uskutočnené zásahy.
3. Doba záruky je 2 roky a začína sa dátumom nákupu prístroja. Nároky na záruku sa musia uplatniť pred koncom uplynutia záručnej doby do dvoch týždňov od zistenia nedostatku. Uplatnenie nárokov na záruku po uplynutí záručnej doby je vylúčené. Oprava alebo výmena prístroja nevedie k predĺženiu záručnej doby ani nedochádza na základe tohto plnenia ku vzniku novej záručnej doby pre prístroj ani pre akékoľvek inštalované náhradné diely. To platí taktiež pri nasadení miestneho servisu.
 4. Pre uplatnenie nároku na záruku nám prosím zašlite defektný prístroj oslobodený od poštovného na dole uvedenú adresu. Priložte predajný doklad v origináli alebo iný doklad o zakúpení s dátumom. Prosím, starostlivo si preto uschovajte pokladničný blok ako doklad o zakúpení! Prosím, popíšte nám čo najpresnejšie dôvod reklamácie. Ak spadá defekt prístroja pod naše záručné plnenie, dostanete obratom naspäť opravený alebo nový prístroj.

Samozrejme Vám radi opravíme závady na prístroji na vaše náklady, ak tieto závady nespádajú alebo už nespádajú do rozsahu záruky. Prosím, pošlite nám v takom prípade prístroj na našu servisnú adresu.

D GARANTIEURKUNDE

Sehr geehrte Kundin, sehr geehrter Kunde,

unsere Produkte unterliegen einer strengen Qualitätskontrolle. Sollte dieses Gerät dennoch einmal nicht einwandfrei funktionieren, bedauern wir dies sehr und bitten Sie, sich an unseren Servicedienst unter der auf dieser Garantiekarte angegebenen Adresse zu wenden. Gern stehen wir Ihnen auch telefonisch über die unten angegebene Servicenummer zur Verfügung. Für die Geltendmachung von Garantieansprüchen gilt Folgendes:

1. Diese Garantiebedingungen regeln zusätzliche Garantieleistungen. Ihre gesetzlichen Gewährleistungsansprüche werden von dieser Garantie nicht berührt. Unsere Garantieleistung ist für Sie kostenlos.
2. Die Garantieleistung erstreckt sich ausschließlich auf Mängel, die auf Material- oder Herstellungsfehler zurückzuführen sind und ist auf die Behebung dieser Mängel bzw. den Austausch des Gerätes beschränkt. Bitte beachten Sie, dass unsere Geräte bestimmungsgemäß nicht für den gewerblichen, handwerklichen oder industriellen Einsatz konstruiert wurden. Ein Garantievertrag kommt daher nicht zustande, wenn das Gerät in Gewerbe-, Handwerks- oder Industriebetrieben sowie bei gleichzusetzenden Tätigkeiten eingesetzt wird.
Von unserer Garantie sind ferner Ersatzleistungen für Transportschäden, Schäden durch Nichtbeachtung der Montageanleitung oder aufgrund nicht fachgerechter Installation, Nichtbeachtung der Gebrauchsanleitung (wie durch z.B. Anschluss an eine falsche Netzspannung oder Stromart), missbräuchliche oder unsachgemäße Anwendungen (wie z.B. Überlastung des Gerätes oder Verwendung von nicht zugelassenen Einsatzwerkzeugen oder Zubehör), Nichtbeachtung der Wartungs- und Sicherheitsbestimmungen, Eindringen von Fremdkörpern in das Gerät (wie z.B. Sand, Steine oder Staub), Gewaltanwendung oder Fremdeinwirkungen (wie z. B. Schäden durch Herunterfallen) sowie durch verwendungsgemäßen, üblichen Verschleiß ausgeschlossen. Dies gilt insbesondere für Akkus, auf die wir dennoch eine Garantiezeit von 12 Monaten gewähren

Der Garantieanspruch erlischt, wenn an dem Gerät bereits Eingriffe vorgenommen wurden.

3. Die Garantiezeit beträgt 2 Jahre und beginnt mit dem Kaufdatum des Gerätes. Garantieansprüche sind vor Ablauf der Garantiezeit innerhalb von zwei Wochen, nachdem Sie den Defekt erkannt haben, geltend zu machen. Die Geltendmachung von Garantieansprüchen nach Ablauf der Garantiezeit ist ausgeschlossen. Die Reparatur oder der Austausch des Gerätes führt weder zu einer Verlängerung der Garantiezeit noch wird eine neue Garantiezeit durch diese Leistung für das Gerät oder für etwaige eingebaute Ersatzteile in Gang gesetzt. Dies gilt auch bei Einsatz eines Vor-Ort-Services.
4. Für die Geltendmachung Ihres Garantieanspruches übersenden Sie bitte das defekte Gerät portofrei an die unten angegebene Adresse. Fügen Sie den Verkaufsbeleg im Original oder einen sonstigen datierten Kaufnachweis bei. Bitte bewahren Sie deshalb den Kassenbon als Nachweis gut auf! Beschreiben Sie uns bitte den Reklamationsgrund möglichst genau. Ist der Defekt des Gerätes von unserer Garantieleistung erfasst, erhalten Sie umgehend ein repariertes oder neues Gerät zurück.

Selbstverständlich beheben wir gegen Erstattung der Kosten auch gerne Defekte am Gerät, die vom Garantieumfang nicht oder nicht mehr erfasst sind. Dazu senden Sie das Gerät bitte an unsere Serviceadresse.

iSC GmbH • Eschenstraße 6 • 94405 Landau/Isar (Deutschland)

Telefon: +49 [0] 180 5 120 509 • Telefax +49 [0] 180 5 835 830 (Festnetzpreis: 14 ct/min, Mobilfunkpreise maximal: 42 ct/min)
Außerhalb Deutschlands fallen stattdessen Gebühren für ein reguläres Gespräch ins dt. Festnetz an.

E-Mail: info@isc-gmbh.info • Internet: www.isc-gmbh.info

<p>1 Service Hotline: 01 805 120 509 · www.isc-gmbh.info · Mo-Fr. 8:00-18:00 Uhr <small>(Festnetzpreise: 14 ct/min, Mobilfunkpreise maximal 42 ct/min; Außerhalb Deutschlands fallen stattdessen Gebühren für ein reguläres Gespräch ins dt. Festnetz an.)</small></p>	
<p>2 Name:</p>	<p>Requoren-Nr. ISC:</p>
<p>Straße / Nr.:</p>	<p>Telefon:</p>
<p>PLZ</p>	<p>Mobil:</p>
<p>Ort</p>	
<p>3 Welcher Fehler ist aufgetreten (genaue Angabe):</p>	<p>Art.-Nr.:</p>
	<p>I.-Nr.:</p>
<p>Sehr geehrte Kundin, sehr geehrter Kunde, bitte beschreiben Sie uns die von Ihnen festgestellte Fehlfunktion Ihres Gerätes als Grund Ihrer Beanstandung möglichst genau. Dadurch können wir für Sie Ihre Reklamation schneller bearbeiten und Ihnen schneller helfen. Eine zu ungenaue Beschreibung mit Begriffen wie „Gerät funktioniert nicht“ oder „Gerät defekt“ verzögert hingegen die Bearbeitung erheblich.</p>	
<p>4 Garantie: JA <input type="checkbox"/> NEIN <input type="checkbox"/> Kaufbeleg-Nr. / Datum:</p>	
<p>1 Service Hotline kontaktieren oder bei ISC-Webadresse anmelden - es wird Ihnen eine Reklamationsnummer zugeteilt 2 Ihre Anschrift eintragen 3 Fehlerbeschreibung und Art.-Nr. und I.-Nr. angeben 4 Garantiefall JA/NEIN ankreuzen sowie Kaufbeleg-Nr. und Datum angeben und eine Kopie des Kaufbeleges beilegen</p>	

EH 07/2013 (01)