

Nass-Trockensauger HPS 1300/1

Art.-Nr.: **23.420.31**

EAN-Code: **4006825500554**

VE: **1 Stück**

Der HPS 1300 INOX ist ein vielseitiger Allesauger. Selbst grober, feiner, trockener oder nasser Schmutz, sogar Flüssigkeiten können problemlos gesaugt werden. Über einen Sicherheitsschwimmerschalter wird beim Saugen von Flüssigkeiten der Nass-Trockensauger automatisch abgeschaltet.

Ausstattung:

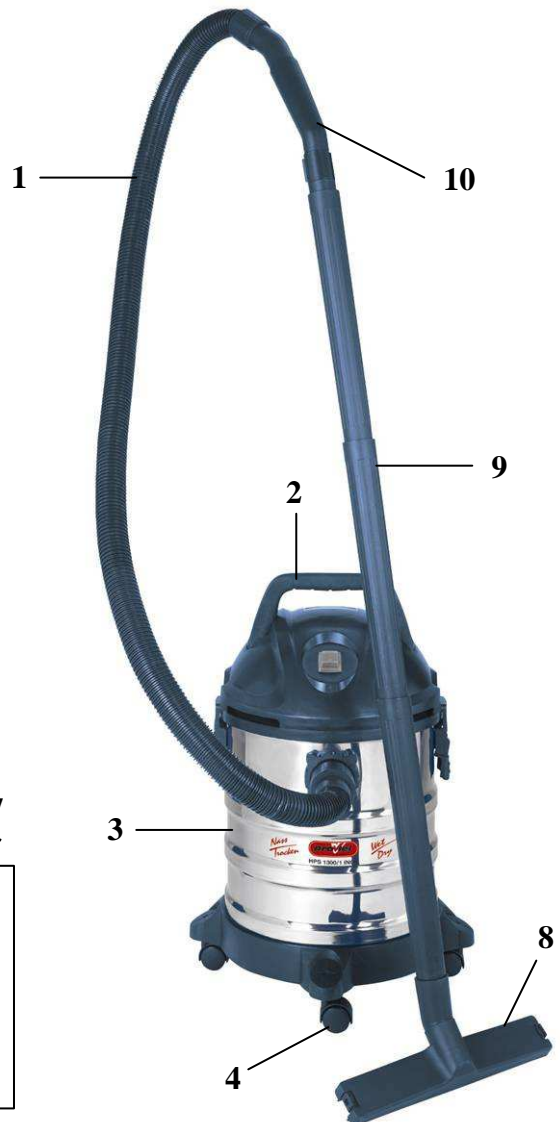
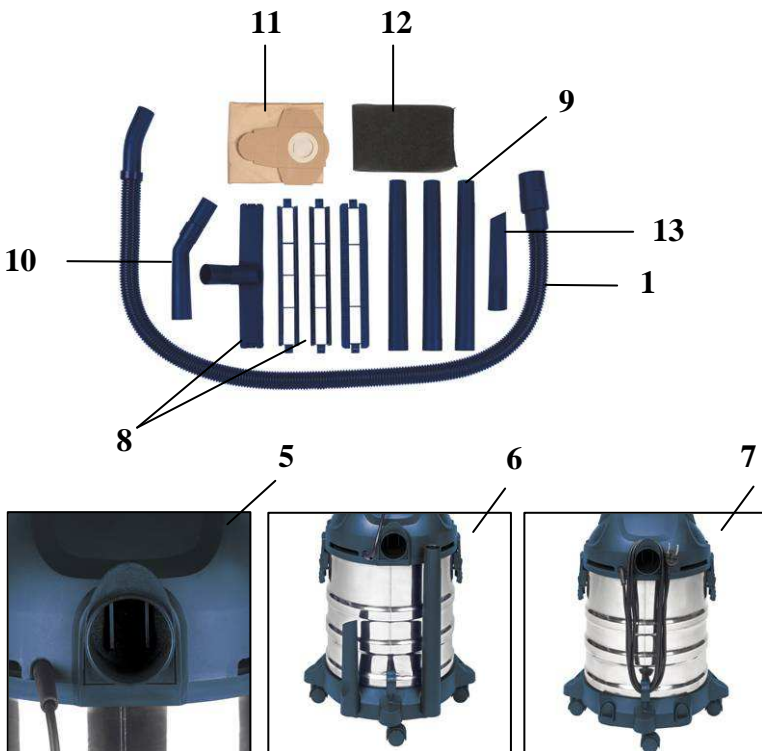
- 36 mm Schlauchsystem (1)
- Tragegriff (2)
- 20 l Edelstahlbehälter (3)
- 4 Lenkrollen (4)
- Blasanschluss (5)
- Kabelhalterung (6)
- Zubehörhalterung (7)

Technische Daten:

- Netzspannung: 230 V ~ 50 Hz
- Aufnahmeleistung: 1250 Watt
- Saugschlauchlänge: 1,5 m
- Behälterinhalt: 20 l
- Gewicht: 6,8 kg
- Verpackungsmaße: 330 x 330 x 480 mm

Serienmäßiges Zubehör:

- 1 Saugschlauch Ø 36 mm (1)
- 1 Kombidüse mit 3 verschiedenen Aufsätzen (8)
- 3 Verlängerungsrohre Ø 36 mm (9)
- 1 Handgriff mit Fehlluftregler (10)
- 1 Schmutzfangsack (11)
- 1 Schaumstofffilter (12)
- 1 Fugendüse (13)



Abbildungen können nicht im Serien-Lieferumfang enthaltenes Zubehör darstellen / Illustrations can contain accessories, which are not included in standard extent of delivery.

Abbildungen ähnlich, produktionsbedingte Abweichung vorbehalten / Illustration similar (in design), production-wise modifications reserved

File: S:\shared-pool\Product-Documentation\T-Produktbeschreibung\30_n0t\Originale_Deutsch_PA04\2342031_01025.doc

Erstelldatum / create date: 22.12.2005 14:29:00

Aktualisiert / up dated: 09.01.2007