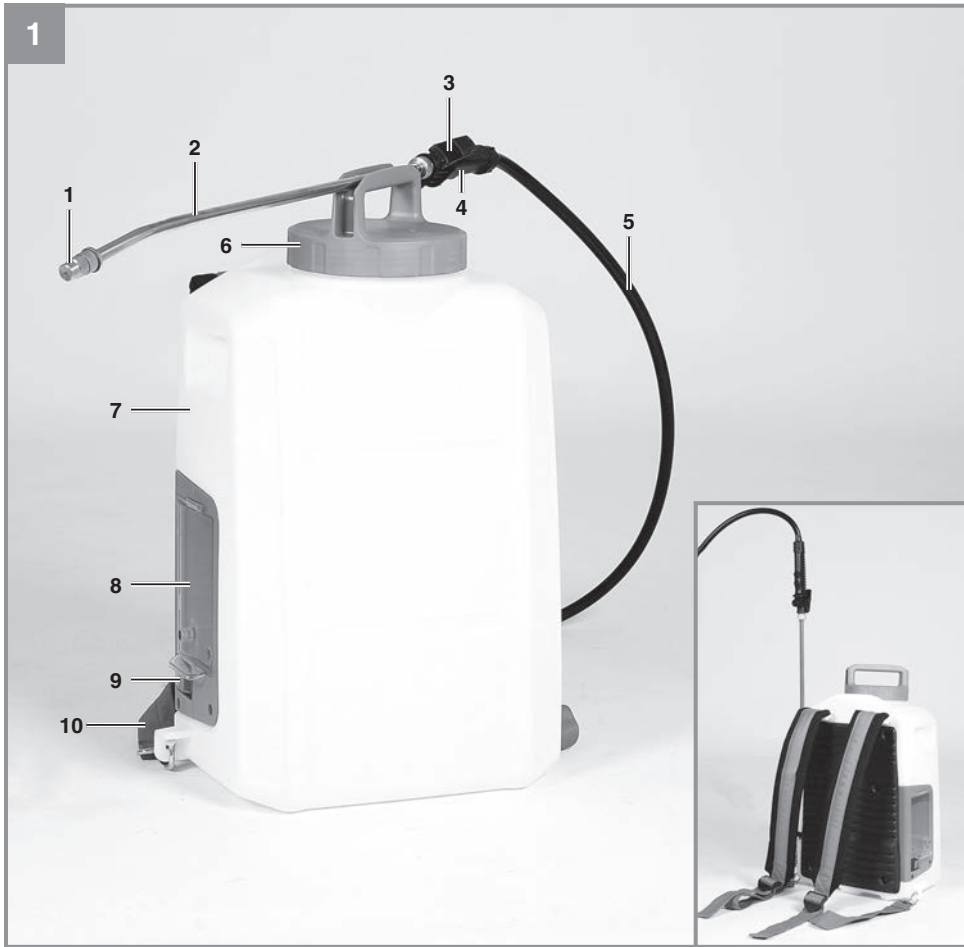


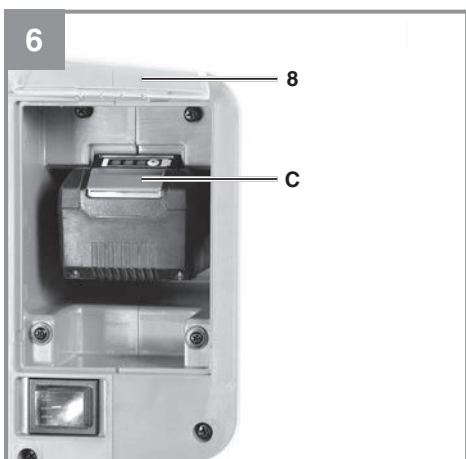
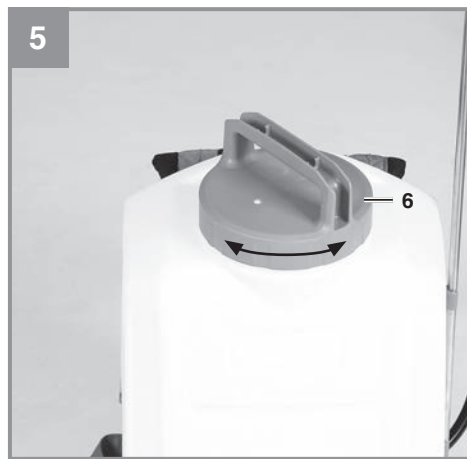
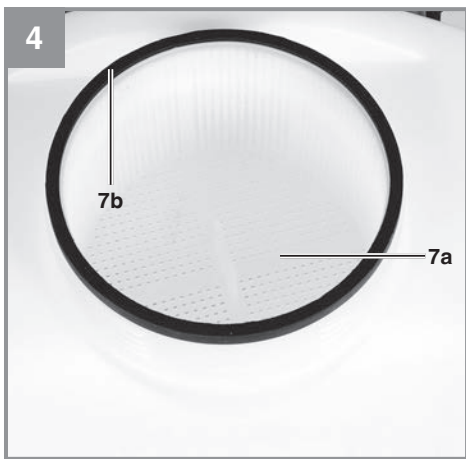
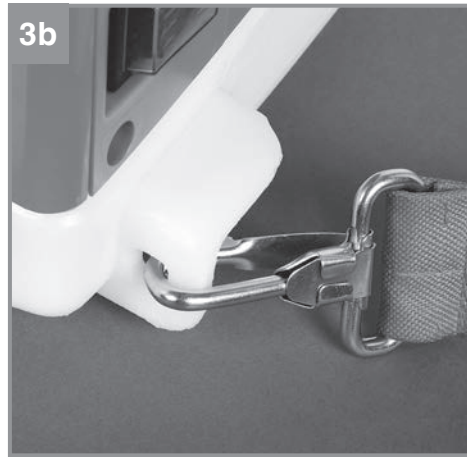
- D Originalbetriebsanleitung**  
**Akku-Drucksprüherät**  
Zur Verringerung des Verletzungsrisikos Bedienungsanleitung lesen.  
Lassen Sie sich in die sichere Bedienung des Gerätes einweisen,  
falls Sie damit nicht vertraut sind.
- F Instructions d'origine**  
**Pulvérisateur à pression sans fil**  
Pour réduire le risque de blessure, lisez le mode d'emploi.  
Laissez-vous former à l'utilisation sûre de l'appareil si vous ne le  
connaissez pas.
- I Istruzioni per l'uso originali**  
**Spruzzatore a pressione a batteria**  
Per ridurre il rischio di lesioni leggete le istruzioni per l'uso.  
Informatevi sull'uso sicuro dell'apparecchio se non lo conoscete  
bene.
- NL Originele handleiding**  
**Accu druksproeier**  
Handleiding lezen om het verwondingsrisico te verminderen.  
Laat u instrueren in de bediening van het apparaat, indien u daarmee  
niet vertrouwd bent.
- E Manual de instrucciones original**  
**Pulverizador a presión inalámbrico**  
Leer el manual de instrucciones para reducir cualquier riesgo de  
sufrir lesiones.  
Si no se está familiarizado con el funcionamiento seguro del dispositi-  
vo, hacerse instruir en su uso.
- P Manual de instruções original**  
**Pulverizador de pressão sem fio**  
Para reduzir o risco de ferimentos, leia o manual de instruções.  
Deixe-se instruir sobre a operação segura do aparelho, caso não  
esteja familiarizado com o mesmo.

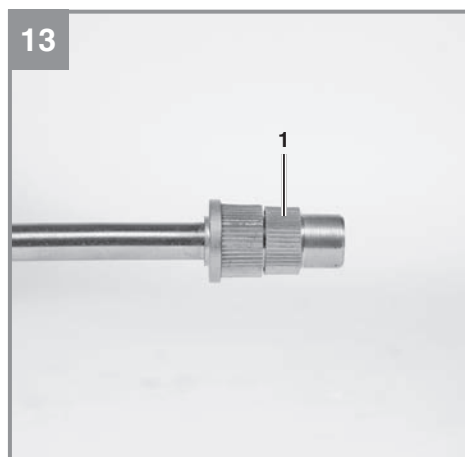
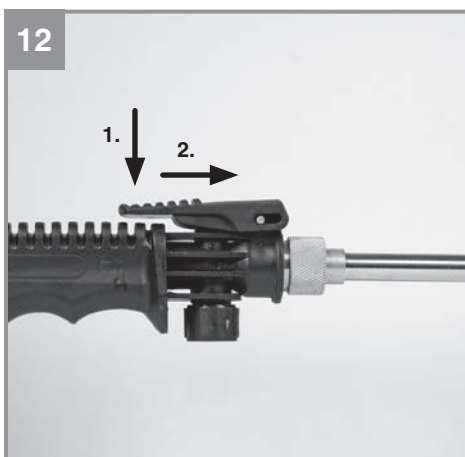
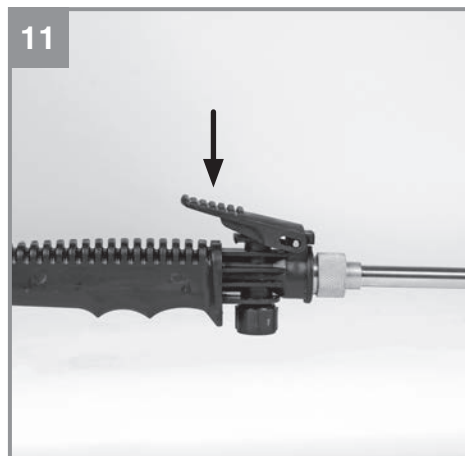
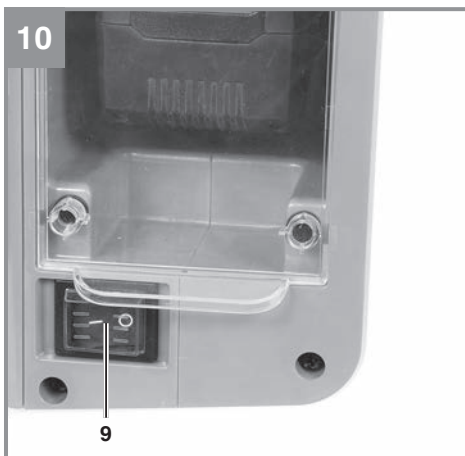
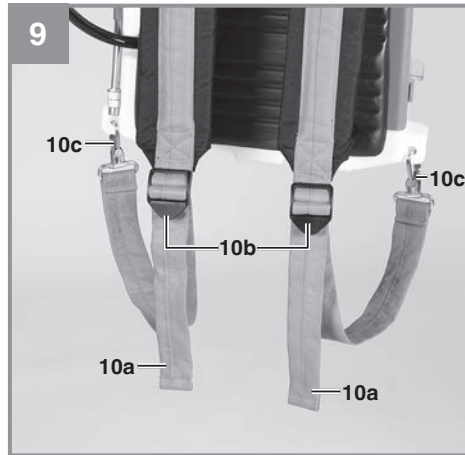
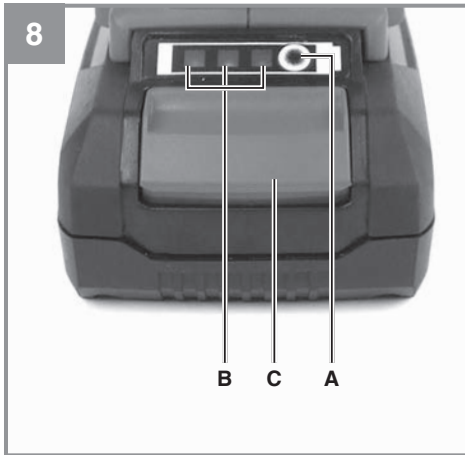


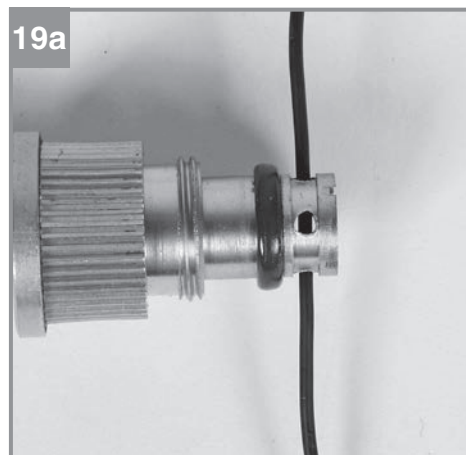
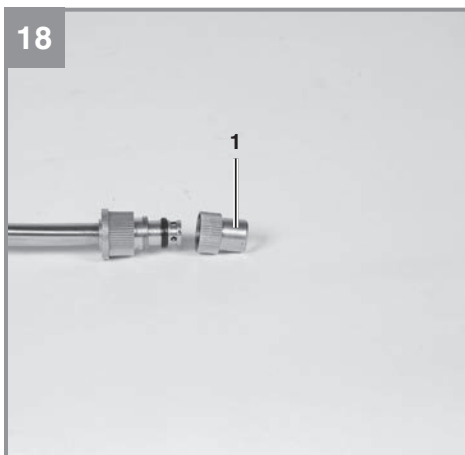
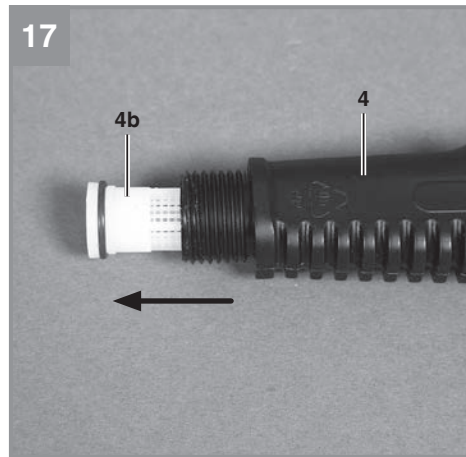
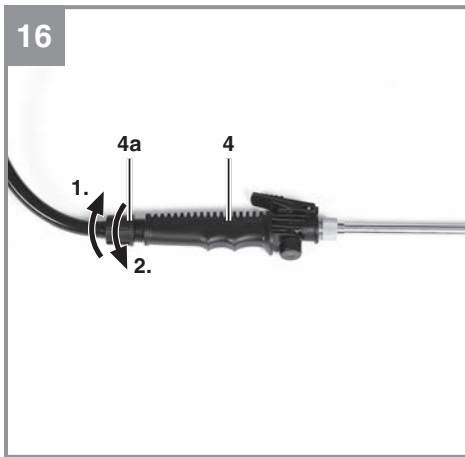
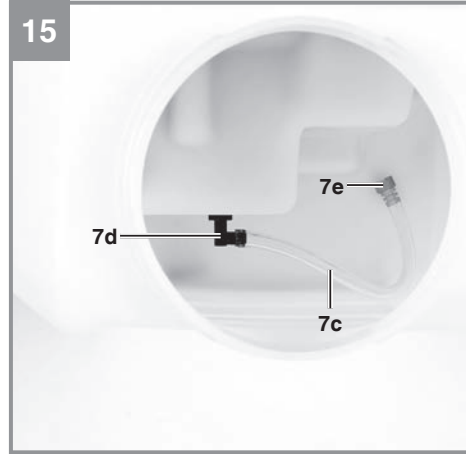
Art.-Nr.: 34.252.30 (Solo)

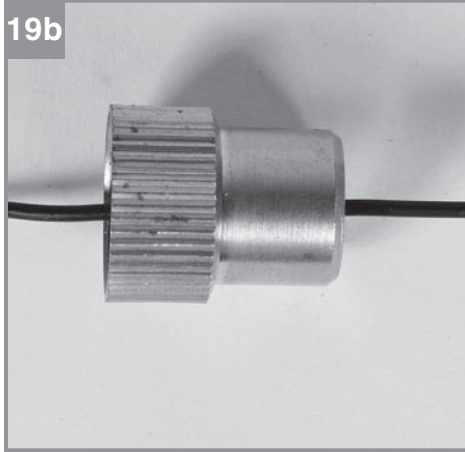
I.-Nr.: 21010













**Gefahr!** - Zur Verringerung des Verletzungsrisikos Bedienungsanleitung lesen



**Halten Sie Unbeteiligte und Tiere während des Sprühvorgangs fern.**



**Tragen Sie, abhängig vom verwendeten Sprühmittel, Atemschutz, Schutzbrille, geeignete Schutzhandschuhe und geeignete Schutzkleidung.**



**Gerät nicht in der Sonne stehen lassen.**



**Gerät vor Frost schützen.**



**Nicht im Regen verwenden. Vor Nässe schützen!**

**Gefahr!**

Beim Benutzen von Geräten müssen einige Sicherheitsvorkehrungen eingehalten werden, um Verletzungen und Schäden zu verhindern. Lesen Sie diese Bedienungsanleitung / Sicherheitshinweise deshalb sorgfältig durch. Bewahren Sie diese gut auf, damit Ihnen die Informationen jederzeit zur Verfügung stehen. Falls Sie das Gerät an andere Personen übergeben sollten, händigen Sie diese Bedienungsanleitung / Sicherheitshinweise bitte mit aus. Wir übernehmen keine Haftung für Unfälle oder Schäden, die durch Nichtbeachten dieser Anleitung und den Sicherheitshinweisen entstehen.

**1. Sicherheitshinweise**

Die entsprechenden Sicherheitshinweise finden Sie im beiliegenden Heftchen!

**Warnung!**

**Lesen Sie alle Sicherheitshinweise, Anweisungen, Bilderungen und technischen Daten, mit denen dieses Elektrowerkzeug versehen ist.** Versäumnisse bei der Einhaltung der nachfolgenden Anweisungen können elektrischen Schlag, Brand und/oder schwere Verletzungen verursachen.

**Bewahren Sie alle Sicherheitshinweise und Anweisungen für die Zukunft auf.**

- Tragen Sie zum Spritzen, Befüllen, Entleeren und Reinigen mindestens geeignete Schutzhandschuhe. Bestimmte Flüssigkeiten erfordern persönliche Schutzausrüstung oder weitere Schutzmaßnahmen. Beachten Sie die Informationen des Mittelherstellers.
- Entfernen Sie keinesfalls vorhandene Schutzeinrichtungen.
- Versprühen Sie keine giftigen Sprühmittel. Beachten Sie die Sicherheitsdatenblätter für chemische Stoffe und Zubereitung. Wenden Sie sich im Zweifelsfall an den Hersteller.

Dieses Gerät darf nicht von Kindern benutzt werden. Kinder sollten beaufsichtigt werden, damit sie nicht mit dem Gerät spielen. Reinigung und Wartung darf nicht von Kindern durchgeführt werden. Das Gerät darf nicht von Personen mit verminderten physischen, sensorischen oder geistigen Fähigkeiten oder Personen mit unzureichendem Wissen oder Erfahrung benutzt werden, außer sie werden von einer für sie verantwortlichen Person beaufsichtigt oder angeleitet.

**2. Gerätebeschreibung und Lieferumfang****2.1 Gerätebeschreibung (Abb. 1-2)**

1. Einstellbarer Sprühkopf
2. Sprührohr
3. Auslösehebel
4. Pistolengriff
5. Schlauch
6. Behälterdeckel
7. Behälter
8. Akku-Abdeckklappe
9. Ein- Ausschalter
10. Tragegurt

**2.2 Lieferumfang**

Bitte überprüfen Sie die Vollständigkeit des Artikels anhand des beschriebenen Lieferumfangs. Bei Fehlteilen wenden Sie sich bitte spätestens innerhalb von 5 Arbeitstagen nach Kauf des Artikels unter Vorlage eines gültigen Kaufbeleges an unser Service Center oder an die Verkaufsstelle, bei der Sie das Gerät erworben haben. Bitte beachten Sie hierzu die Gewährleistungstabelle in den Service-Informationen am Ende der Anleitung.

- Öffnen Sie die Verpackung und nehmen Sie das Gerät vorsichtig aus der Verpackung.
- Entfernen Sie das Verpackungsmaterial sowie Verpackungs- / und Transportsicherungen (falls vorhanden).
- Überprüfen Sie, ob der Lieferumfang vollständig ist.
- Kontrollieren Sie das Gerät und die Zubehörteile auf Transportschäden.
- Bewahren Sie die Verpackung nach Möglichkeit bis zum Ablauf der Garantiezeit auf.

**Gefahr!**

**Gerät und Verpackungsmaterial sind kein Kinderspielzeug! Kinder dürfen nicht mit Kunststoffbeuteln, Folien und Kleinteilen spielen! Es besteht Verschluckungs- und Erstickungsgefahr!**

- Drucksprühgerät
- Sprührohr
- Originalbetriebsanleitung
- Sicherheitshinweise



### 3. Bestimmungsgemäße Verwendung

Das Drucksprühgerät dient ausschließlich zum Versprühen von folgenden Flüssigkeiten im Außenbereich und in gut durchlüfteten Gewächshäusern.

- Wasser
- Pflanzenschutzmittel,
- Unkrautvertilgungsmittel,
- In Wasser gelöste natürliche Öle (z.B. Neemöl, Rapsöl)
- In Wasser gelöste Düngemittel

Die zu sprühenden Mittel müssen vom Mittelhersteller zur Ausbringung in Sprühgeräten freigegeben sein. Lassen Sie sich in die sichere Bedienung des Gerätes einweisen, falls Sie damit nicht vertraut sind.

Zu sprühende Flüssigkeiten, vor allem in Wasser gelöste natürliche Öle, müssen eine wasserähnliche Konsistenz aufweisen. Zäher fließende Flüssigkeiten können nicht, oder nur mit eingeschränkter Leistung versprüht werden.

Es dürfen nur flüssige Düngemittel, Unkrautvertilgungsmittel und Pflanzenschutzmittel (PSM) verwendet werden, die im Verwendungsland von der lokalen Zulassungsbehörde zugelassen sind. Für diese zugelassenen Mittel, sowie in Wasser gelöste natürliche Öle sind zum Zeitpunkt der Herstellung des Gerätes keine schädlichen Einwirkungen auf die verwendeten Werkstoffe bekannt. Die Düngemittel, Pflanzenschutzmittel und Unkrautvertilgungsmittel dürfen nur in den vom Sprühmittel-Hersteller angegebenen Konzentrationen versprüht werden. Im Zweifelsfall erkundigen Sie sich bitte beim Mittelhersteller.

Das Drucksprühgerät ist nicht geeignet im Lebensmittelbereich und zum Versprühen von Sprühflüssigkeiten über der zulässigen Betriebstemperatur von 40°C sowie von säurehaltigen, ätzenden und brennbaren Flüssigkeiten mit einem Flammpunkt unter 55°C. Ebenso dürfen keine Imprägnier- oder Desinfektionsmittel, Lacke, Lasuren, Fette, Mineralöle und synthetisch hergestellte Öle versprüht werden.

**Achtung!** Zerstäubte brennbare Flüssigkeiten sind auch bei Flammpunkt über 55°C leicht entzündlich.

Das Drucksprühgerät darf keinesfalls verwendet werden:

- zur Abflammung
- zur Lagerung von Flüssigkeiten
- für Stoffe dessen Gefährdung nicht bekannt ist.

Das Gerät darf nur nach dessen Bestimmung verwendet werden. Jede weitere darüber hinausgehende Verwendung ist nicht bestimmungsgemäß. Für daraus hervorgerufene Schäden oder Verletzungen aller Art haftet der Benutzer/Bediener und nicht der Hersteller.

Bitte beachten Sie, dass unsere Geräte bestimmungsgemäß nicht für den gewerblichen, handwerklichen oder industriellen Einsatz konstruiert wurden. Wir übernehmen keine Gewährleistung, wenn das Gerät in Gewerbe-, Handwerks- oder Industriebetrieben sowie bei gleichzusetzenden Tätigkeiten eingesetzt wird.

### 4. Technische Daten

Spannungsversorgung: ..... 18 V d.c.  
 Pumpentyp:..... Membranpumpe  
 Behälterfassungsvermögen ca.:..... 17 l  
 Füllmenge max.: ..... 15 l  
 Durchflussmenge:..... 54-102 l/h  
 Sprühdruck: ..... 4,5 bar (65 psi)  
 Düse  $\varnothing$ : ..... 1,7 mm  
 Optimaler Sprühabstand:..... 0,5 m  
 Technische Restmenge:..... 100 ml  
 Zulässige maximale Betriebstemperatur:.. + 40°C  
 Sprührohrlänge mit Anschluss/Düse:.....60 cm  
 Leergewicht: .....4,7 kg  
 Füllgewicht:..... 19,7 kg

#### Achtung!

Das Gerät wird ohne Akkus und ohne Ladegerät geliefert und darf nur mit den Li-Ion Akkus der Power-X-Change Serie verwendet werden!

Die Li-Ion Akkus der Power-X-Change Serie dürfen nur mit dem Power-X-Charger geladen werden.

#### Gefahr!

##### Geräusch und Vibration

Die Geräuschwerte wurden entsprechend Annex I, EN 62841-1 ermittelt.

**Betrieb**Schalldruckpegel  $L_{pA}$  ..... 60,3 dB(A)Unsicherheit  $K_{pA}$  ..... 3 dBSchallleistungspegel  $L_{WA}$  ..... 71,3 dB(A)Unsicherheit  $K_{WA}$  ..... 3 dB

Schwingungsgesamtwerte (Vektorsumme dreier Richtungen) ermittelt entsprechend Annex I, EN 62841-1.

**Handgriff**Schwingungsemissionswert  $a_h = 2,12 \text{ m/s}^2$ Unsicherheit  $K = 1,5 \text{ m/s}^2$ 

Die angegebenen Schwingungsgesamtwerte und die angegebenen Geräuschemissionswerte sind nach einem genormten Prüfverfahren gemessen worden und können zum Vergleich eines Elektrowerkzeugs mit einem anderen verwendet werden.

Die angegebenen Schwingungsgesamtwerte und die angegebenen Geräuschemissionswerte können auch zu einer vorläufigen Einschätzung der Belastung verwendet werden.

**Warnung:**

Die Schwingungs- und Geräuschemissionen können während der tatsächlichen Benutzung des Elektrowerkzeugs von den Angabewerten abweichen, abhängig von der Art und Weise, in der das Elektrowerkzeug verwendet wird, insbesondere, welche Art von Werkstück bearbeitet wird.

**Beschränken Sie die Geräusentwicklung und Vibration auf ein Minimum!**

- Verwenden Sie nur einwandfreie Geräte.
- Warten und reinigen Sie das Gerät regelmäßig.
- Passen Sie Ihre Arbeitsweise dem Gerät an.
- Überlasten Sie das Gerät nicht.
- Lassen Sie das Gerät gegebenenfalls überprüfen.
- Schalten Sie das Gerät aus, wenn es nicht benutzt wird.
- Tragen Sie Handschuhe.

**Vorsicht!****Restrisiken**

**Auch wenn Sie dieses Elektrowerkzeug vorschriftsmäßig bedienen, bleiben immer Restrisiken bestehen. Folgende Gefahren können im Zusammenhang mit der Bauweise und Ausführung dieses Elektrowerkzeuges auftreten:**

1. Lungenschäden, falls keine geeignete Schutzmaske getragen wird.
2. Kontakt mit gefährlichen Stoffen. Sprühmaterialien können schädlich sein, wenn sie eingeatmet, verschluckt werden oder in Kontakt mit Haut oder Augen geraten. Befolgen Sie die Anweisungen und tragen Sie geeignete Schutzausrüstung.

**Gefahr!**

Dieses Elektrowerkzeug erzeugt während des Betriebs ein elektromagnetisches Feld. Dieses Feld kann unter bestimmten Umständen aktive oder passive medizinische Implantate beeinträchtigen.

Um die Gefahr von ernsthaften oder tödlichen Verletzungen zu verringern, empfehlen wir Personen mit medizinischen Implantaten ihren Arzt und den Hersteller vom medizinischen Implantat zu konsultieren, bevor die Maschine bedient wird.

**5. Vor Inbetriebnahme**

**Warnung!** Vor jeder Montagearbeit sind das Gerät auszuschalten und der Akku zu entfernen.

**5.1 Montage von Sprührohr und Schlauch**

Schrauben Sie das Sprührohr an den Pistolengriff (Abb. 3).

**Hinweis!** Überprüfen Sie unbedingt die Schlauchverbindungen. Eventuelle Undichtigkeiten sind sofort zu beseitigen und das Gerät ist bis dahin nicht mehr zu benutzen.

**5.2 Montage Tragegurt (Abb. 3a - 3b)**

Haken Sie die Gurtbefestigungshaken (Pos. 10c) links und rechts am Behälter ein (siehe auch Abb. 9).

**5.3 Sprühmittel ansetzen und Behälter befüllen**

Schalten Sie das Gerät aus und entfernen Sie den Akku.

**Hinweise:**

- Sprühmittel immer nach den Anweisungen des Mittelherstellers herstellen. Die Menge ist nach dem tatsächlichen Bedarf zu wählen.
- Beachten Sie beim Sprühen die Aufwandsmengen des Mittelherstellers.
- Sprühmittel müssen eine wasserähnliche Konsistenz aufweisen.
- Der Sprühmittelbehälter kann mit maximal 15

Liter Flüssigkeit befüllt werden.

- Pflanzenschutzmittel niemals in Wohnräumen, Stallungen oder Lagerräumen für Lebens- und Futtermittel sondern ausschließlich im Freien ansetzen.
  - Sprühmittel können in einem separaten Behälter angesetzt und gut vorgemischt und anschließend in den Behälter des Drucksprüngerätes gefüllt werden.
  - Bei der Anwendung von Sprühmitteln, die aus pflanzlichen Präparaten angesetzt sind, müssen diese Flüssigkeiten vor dem Einfüllen gefiltert werden.
  - Das Einfüllen hat immer über das im Behälter befindliche Einfüllsieb (Abb. 4 / Pos. 7a) zu erfolgen.
  - Reinigen Sie das Gerät unmittelbar nach jeder Benutzung. Nur so bleiben die flüssigkeitsführenden Bauteile des Gerätes sauber und verkleben nicht. Verklebte Bauteile können zum Defekt führen.
1. Stellen Sie das Drucksprüngerät auf eine ebene Fläche. Drehen Sie den Behälterdeckel (Abb. 5 / Pos. 6) vom Behälter ab. Auf der Innenseite des Behälterdeckels befinden sich Messbereiche mit 5ml, 10ml und 25ml Inhalt.
  2. Füllen Sie die vom Mittelhersteller vorgegebene Menge Flüssigkeit (z.B. Wasser) in den Sprühmittelbehälter. Sofern das Sprühmittel noch nicht sprühfertig angesetzt wurde, fügen Sie anschließend die abgemessene Menge Wirkstoffkonzentrat hinzu und verschließen Sie den Behälter sorgfältig.
  3. Mischen Sie, falls noch nicht geschehen, durch Schütteln des Drucksprüngerätes das Wirkstoffkonzentrat mit dem z.B. Wasser.
  4. Bringen Sie am Sprühmittelbehälter die Bezeichnung des verwendeten Sprühmittels an (z.B. Aufkleber verwenden)

#### 5.4 Montage des Akkus

##### Hinweise:

- Das Gerät wird ohne Akku und ohne Ladegerät geliefert!
- Die Abdeckklappe schließt selbständig und wird durch Magnete zugehalten.

Öffnen und halten Sie die Abdeckklappe (Abb. 6 / Pos. 8). Schieben Sie den Akku in die dafür vorgesehene Akkuaufnahme. Achten Sie auf das Einrasten der Rasttaste (Abb. 6 / Pos. C) sobald der Akku vollständig eingeschoben ist. Der Ausbau des Akkus erfolgt in umgekehrter Reihenfolge.

#### 5.5 Laden des Akkus

1. Akku-Pack aus dem Gerät nehmen. Dazu die Rasttaste drücken (Abb. 6/Pos.C).
2. Vergleichen, ob die auf dem Typenschild angegebene Netzspannung mit der vorhandenen Netzspannung übereinstimmt. Stecken Sie den Netzstecker des Ladegeräts in die Steckdose. Die grüne LED beginnt zu blinken.
3. Stecken Sie den Akku auf das Ladegerät (Abb. 7).
4. Unter Punkt „Anzeige Ladegerät“ finden Sie eine Tabelle mit den Bedeutungen der LED Anzeige am Ladegerät.

Während des Ladens kann sich der Akku etwas erwärmen. Dies ist jedoch normal.

Sollte das Laden des Akku-Packs nicht möglich sein, überprüfen Sie bitte,

- ob an der Steckdose die Netzspannung vorhanden ist
- ob ein einwandfreier Kontakt an den Ladekontakten vorhanden ist.

Sollte das Laden des Akku-Packs immer noch nicht möglich sein, bitten wir Sie,

- das Ladegerät
- und den Akku-Pack

an unseren Kundendienst zu senden.

**Für einen fachgerechten Versand kontaktieren Sie bitte unseren Kundendienst oder die Verkaufsstelle, bei der das Gerät erworben wurde.**

**Beachten Sie beim Versand oder Entsorgung von Akkus bzw. Akkugerät, dass diese einzeln in Kunststoffbeutel verpackt werden, um Kurzschlüsse und Brand zu vermeiden!**

Im Interesse einer langen Lebensdauer des Akku-Packs sollten Sie für eine rechtzeitige Wiederaufladung des Akku-Packs sorgen. Dies ist auf jeden Fall notwendig, wenn Sie feststellen, dass die Leistung des Geräts nachlässt. Entladen Sie den Akku-Pack nie vollständig. Dies führt zu einem Defekt des Akku-Packs!

#### 5.6 Akku-Kapazitätsanzeige (Abb. 8)

Drücken Sie auf den Schalter für Akku-Kapazitätsanzeige (Pos. A). Die Akku-Kapazitätsanzeige (Pos. B) signalisiert Ihnen den Ladezustand des Akkus anhand von 3 LEDs.

##### Alle 3 LEDs leuchten:

Der Akku ist voll aufgeladen.

**2 oder 1 LED('s) leuchten**

Der Akku verfügt über ausreichende Restladung.

**1 LED blinkt:**

Der Akku ist leer, laden Sie den Akku auf.

**Alle LEDs blinken:**

Der Akku wurde tiefentladen und ist defekt. Ein defekter Akku darf nicht mehr verwendet und geladen werden!

**5.7 Tragegurt anlegen (Abb. 9)**

Streifen Sie sich den Tragegurt über die Schultern und stellen Sie die Gurtlänge so ein, dass für Sie ein ermüdungsfreies Arbeiten möglich ist. Ziehen Sie dazu zum Verkürzen an den beiden Gurten (Abb. 9 / Pos. 10a) oder zum Verlängern an den beiden Gurtlösern (Abb. 9 / Pos. 10b).

**Hinweis:** Sollten sich die Gurtbefestigungshaken (Abb. 9 / Pos. 10c) am Behälter gelöst haben, haken Sie diese wie in Abbildungen 3a-3b zu sehen wieder ein.

**6. Bedienung****WARNUNG!**

Untersuchen Sie das Gerät vor Arbeitsbeginn auf Beschädigungen. Nehmen Sie niemals ein beschädigtes Gerät in Betrieb.

- Kontrollieren Sie vor/nach jeder Verwendung den Behälter auf Beschädigungen.
- Kontrollieren Sie vor/nach jeder Verwendung den Schlauch und alle Verschraubungen auf Beschädigungen und Undichtheit.

**6.1 Einschalten**

Nach Einsetzen des Akkus schalten Sie das Gerät mit dem Ein- Ausschalter ein - Schalterposition „I“ (Abb. 10/Pos. 9).

**6.2 Ausschalten**

Schalten Sie das Gerät mit dem Ein- Ausschalter aus - Schalterposition „0“ (Abb. 10/Pos. 9).

**6.3 Sprühen****WARNUNG!**

Beachten Sie das beiliegende Heftchen mit den Sicherheitshinweisen.

- Sprühen Sie mit nicht zu breitem Strahl direkt auf die Pflanzen oder andere Objekte.
- Beim Drücken des Auslösehebels am Pistolengriff können plötzlich Rückstoßkräfte auftreten und das Sprührohr kann im ungünstigen Fall in Körperrichtung zeigen. Halten Sie den Pistolengriff immer fest.

tigen Fall in Körperrichtung zeigen. Halten Sie den Pistolengriff immer fest.

- Sprühen Sie nur mit einem senkrecht oder steil aufrecht hängenden Behälter.

**6.3.1 Sprühen ein/aus**

- Zum Sprühen den Auslösehebel am Pistolengriff drücken (Abb. 11).
- Nach loslassen des Auslösehebels stoppt der Sprühstrahl.
- Wird der Auslösehebel gedrückt und anschließend nach vorne geschoben (Abb. 12), so ist der Auslösehebel arretiert. Das Gerät sprüht solange, bis der Auslösehebel wieder nach hinten gezogen und losgelassen wird.

**Hinweise!**

1. Befindet sich in der integrierten Pumpe keine oder zu wenig Sprühflüssigkeit, läuft die Pumpe nach einschalten des Gerätes. Drücken Sie den Auslösehebel am Pistolengriff mehrere Sekunden. Die Pumpe füllt sich, Sprühmittel wird unregelmäßig ausgestoßen. Wird das Sprühmittel gleichmäßig ausgestoßen, schaltet die Pumpe nach Loslassen des Auslösehebels ab und beim Drücken des Hebels wieder ein.
2. Befindet sich im Sprühmittelbehälter eine zu geringe Sprühmittelmenge, saugt die Pumpe zu wenig Sprühflüssigkeit (vgl. 1.) und läuft nach Loslassen des Auslösehebels weiter. Füllen Sie Sprühmittel nach (s. Kapitel 5.3).
3. Im Behälter befindet sich zur rechten Seite der Ansaugschlauch. Um den Behälter während des Sprühens optimal zu entleeren, neigen Sie sich gleichzeitig leicht nach vorne und etwas zur rechten Seite.

**6.3.2 Sprühstrahl einstellen**

An der Düse kann der Sprühstrahl von punktförmig bis fächerförmig (feiner Sprühnebel) für eine größere Fläche eingestellt werden.

1. Unterbrechen Sie den Sprühvorgang.
2. Drehen Sie den einstellbaren Sprühkopf entgegen dem Uhrzeigersinn, so erhalten Sie einen schmalen bis punktförmigen Sprühstrahl (Abb. 13 / Pos. 1).
3. Drehen Sie den einstellbaren Sprühkopf im Uhrzeigersinn, so erhalten Sie einen breiteren Sprühstrahl (Abb. 13 / Pos. 1).

**6.4 Transport**

Klipsen Sie das Sprührohr seitlich am Behälter (Abb. 14) oder am Behälterdeckel (Abb. 1) ein. Achten Sie darauf, dass der Sprühkopf nicht den

Boden berührt. Transportieren Sie das Gerät am Behälterdeckel oder am Tragegurt.

### 6.5 Nach Gebrauch

Lassen Sie niemals Sprühmittel im Behälter. Befolgen Sie Abschnitt 7.

- Kontrollieren Sie vor/nach jeder Verwendung den Behälter auf Beschädigungen.
- Kontrollieren Sie vor/nach jeder Verwendung den Schlauch und alle Verschraubungen auf Beschädigungen und Undichtheit.

## 7. Reinigung, Wartung und Ersatzteilbestellung

### Gefahr!

Ziehen Sie vor allen Reinigungsarbeiten den Akku. Reinigen Sie das Gerät keinesfalls mit brennbaren Lösungsmitteln.

- Verwenden Sie nur Original-Ersatzteile.
- Lassen Sie alle anfallenden, nachfolgend nicht aufgeführten Wartungs- und Reparaturarbeiten nur durch einen vom Hersteller autorisierten Kundendienst ausführen.
- Falls nicht anderweitig vorgeschrieben, empfehlen wir alle 2 Jahre eine Geräteprüfung durch den Hersteller durchführen zu lassen.

### 7.1 Reinigung (außen)

- Wir empfehlen, dass Sie das Gerät direkt nach jeder Benutzung reinigen.
- Halten Sie Schutzvorrichtungen, Luftschlitze und Motorengehäuse so staub- und schmutzfrei wie möglich. Reiben Sie das Gerät mit einem sauberen Tuch ab oder blasen Sie es mit Druckluft bei niedrigem Druck aus.
- Reinigen Sie das Gerät regelmäßig mit einem feuchten Tuch. Verwenden Sie keine Reinigungs- oder Lösungsmittel; diese könnten die Kunststoffteile des Gerätes angreifen. Achten Sie darauf, dass kein Wasser in das Geräteinnere gelangen kann. Das Eindringen von Wasser in ein Elektrogerät erhöht das Risiko eines elektrischen Schlages.

### 7.2 Behälter innen reinigen

Nach jedem Gebrauch ist das Gerät zu reinigen und der Behälter im geöffneten Zustand trocknen zu lassen. Beachten Sie dazu die Reinigungshinweise der Gebrauchsanleitung des verwendeten

Spritzmittels und auch diese Anleitung.

Im Gerät verbleibende Restmengen sind über die Einfüllöffnung aus dem Behälter zu entfernen und für spätere Anwendungen zwischen zu lagern oder nach den geltenden Vorschriften zu entsorgen.

1. Drehen Sie den Behälterdeckel (Abb. 5 / Pos. 6) ab.
2. Entfernen Sie das Einfüllsieb (Abb. 4 / Pos. 7a) und reinigen Sie es bei Bedarf mit ausreichend Wasser.
3. Kippen Sie den Behälter nach vorne und entleeren Sie ihn vollständig.
4. Setzen Sie das Einfüllsieb (Abb. 4 / Pos. 7a) wieder in die Behälteröffnung. Achten Sie auf den richtigen Sitz der Dichtung (Abb. 4 / Pos. 7b).
5. Drehen Sie den Behälterdeckel (Abb. 5 / Pos. 6) wieder auf den Behälter.
6. Schütteln Sie das Drucksprühgerät mehrmals kräftig.
7. Verspritzen Sie den Inhalt auf die zuvor behandelte oder ausgesparte Restfläche.
8. Wiederholen Sie diesen Vorgang.
9. Der Behälter kann jetzt, wie zuvor beschrieben, über die Einfüllöffnung restlos entleert werden.
10. Lassen Sie den Behälter vollständig austrocknen.

Setzen Sie vor Wiederverwendung das Einfüllsieb wieder ein und drehen Sie den Behälterdeckel wieder auf den Behälter.

### 7.3 Ansaugfilter reinigen (Abb. 15)

Reinigen Sie den Ansaugfilter im Behälter mindestens einmal jährlich, am günstigsten nach der Winterpause, oder bei Störungen (siehe Punkt 10). Gehen Sie wie folgt vor:

1. Entleeren Sie den Behälter, wie unter Punkt 7.2 beschrieben.
2. Ziehen Sie den Ansaugschlauch (Pos. 7c) mit Ansaugfilter vom Pumpenanschluss (Pos. 7d) ab.
3. Spülen Sie den Ansaugschlauch und reinigen Sie den Ansaugfilter (Pos. 7e) mit einer Bürste im klaren Wasser.
4. Setzen Sie den Ansaugschlauch (Pos. 7c) wieder auf den Pumpenanschluss (Pos. 7d) und achten Sie darauf, dass der Ansaugfilter bis zum Behälterboden reicht. Der Behälter kann nur so beim Sprühen optimal entleert werden.

#### 7.4 Filtereinsatz im Handgriff reinigen (Abb. 16-17)

Reinigen Sie den Filtereinsatz im Handgriff mindestens einmal jährlich, am günstigsten nach der Winterpause, oder bei Störungen (siehe Punkt 10). Gehen Sie wie folgt vor:

1. Schrauben Sie die Überwurfmutter (Pos. 4a) am Handgriff (Pos. 4) ab.
2. Ziehen Sie den Filter (Pos. 4b) aus dem Handgriff (Pos. 4) heraus und reinigen Sie ihn mit einer Bürste im klaren Wasser.
3. Setzen Sie den Filter (Pos. 4b) wieder ein.
4. Schrauben Sie die Überwurfmutter (Pos. 4a) am Handgriff (Pos. 4) fest.

#### 7.5 Düse und einstellbaren Sprühkopf reinigen

Reinigen Sie die Düse und den einstellbaren Sprühkopf mindestens einmal jährlich, am günstigsten nach der Winterpause, oder bei Störungen (siehe Punkt 10). Blasen Sie niemals die Düse oder den Sprühkopf mit dem Mund aus. Gehen Sie wie folgt vor:

1. Drehen Sie den einstellbaren Sprühkopf entgegen dem Uhrzeigersinn komplett ab (Abb. 18).
2. Reinigen Sie die freigelegte Düse (Abb. 19a) und auch das Loch im Sprühkopf (Abb. 19b) mit einem dünnen Draht von Rückständen.
3. Spülen Sie Düse und Sprühkopf mit klarem Wasser.
4. Lassen Sie Düse und Sprühkopf trocknen.

#### 7.6 Wartung

Im Geräteinneren befinden sich keine weiteren zu wartenden Teile.

#### 7.7 Ersatzteilbestellung:

Bei der Ersatzteilbestellung sollten folgende Angaben gemacht werden;

- Typ des Gerätes
- Artikelnummer des Gerätes
- Ident-Nummer des Gerätes
- Ersatzteilnummer des erforderlichen Ersatzteils

Aktuelle Preise und Infos finden Sie unter [www.Einhell-Service.com](http://www.Einhell-Service.com)

## 8. Entsorgung und Wiederverwertung

Das Gerät befindet sich in einer Verpackung um Transportschäden zu verhindern. Diese Verpackung ist Rohstoff und ist somit wieder verwendbar oder kann dem Rohstoffkreislauf zurückgeführt werden. Das Gerät und dessen Zubehör bestehen aus verschiedenen Materialien, wie z.B. Metall und Kunststoffe. Defekte Geräte gehören nicht in den Hausmüll. Zur fachgerechten Entsorgung sollte das Gerät an einer geeigneten Sammelstellen abgegeben werden. Wenn Ihnen keine Sammelstelle bekannt ist, sollten Sie bei der Gemeindeverwaltung nachfragen.

## 9. Lagerung und Transport

### 9.1 Lagerung

Lagern Sie das Gerät und dessen Zubehör an einem dunklen, trockenen und frostfreiem Ort. Die optimale Lagertemperatur liegt zwischen 5 und 30 °C. Bewahren Sie das Elektrowerkzeug in der Originalverpackung auf.

Lagern Sie nur vollständig gesäuberte und trockene Geräte.

### 9.2 Transport

- Schalten Sie das Gerät aus und entnehmen Sie den Akku.
- Bringen Sie, falls vorhanden, Transportschutzvorrichtungen an.
- Schützen Sie das Gerät gegen Schäden und starke Vibrationen, die insbesondere beim Transport in Fahrzeugen auftreten.
- Sichern Sie das Gerät gegen Verrutschen und Kippen.
- Die Sprühlanze kann in der Halterung (Abb. 14) oder am Behälterdeckel (Abb. 1) aufbewahrt werden.

## 10. Fehlersuchplan

Fehler	Mögliche Ursache	Beseitigung
Motor läuft nicht	a) Gerät nicht eingeschaltet b) Anschlüsse am Motor gelöst c) Akku nicht korrekt eingesteckt	a) Ein- Ausschalter auf „I“ stellen (siehe Punkt 6.) b) Durch Kundendienstwerkstatt prüfen lassen c) Akku entfernen und neu einstecken (siehe Punkt 5.4)
Trotz gefülltem Tank sprüht das Gerät nicht oder mit geringer Leistung	a) Düse ganz oder teilweise verstopft b) Ansaugfilter im Behälter ganz oder teilweise verschmutzt c) Filtereinsatz im Handgriff ganz oder teilweise verschmutzt d) Flüssigkeit zu dickflüssig und deshalb ungeeignet	a) Düse reinigen (siehe 7.5) b) Ansaugfilter reinigen (siehe Punkt 7.3) c) Filtereinsatz reinigen (siehe Punkt 7.4) d) Flüssigkeit entfernen, Gerät und Behälter reinigen (siehe Punkt 7.)
Zuviel Sprühnebel	a) Abstand zum Objekt zu groß b) Sprühbreite zu groß	a) Sprühabstand verringern b) Sprühbreite verringern (siehe Punkt 6.3.2)
Motor stoppt plötzlich	Akku leer	Geladenen Akku einsetzen (siehe Punkt 5.4)

## 11. Anzeige Ladegerät

Anzeigestatus		Bedeutung und Maßnahme
Rote LED	Grüne LED	
Aus	Blinkt	<b>Betriebsbereitschaft</b> Das Ladegerät ist an das Netz angeschlossen und betriebsbereit, Akku ist nicht im Ladegerät
An	Aus	<b>Laden</b> Das Ladegerät lädt den Akku im Schnellladebetrieb. Die entsprechenden Ladezeiten finden Sie direkt am Ladegerät. <b>Hinweis!</b> Je nach vorhandener Akkuladung können die tatsächlichen Ladezeiten von den angegebenen Ladezeiten etwas abweichen.
Aus	An	<b>Der Akku ist aufgeladen und einsatzbereit.</b> Danach wird bis zur vollständigen Ladung auf eine Schonladung umgeschaltet. Lassen Sie hierzu den Akku etwa 15 min. länger am Ladegerät. <b>Maßnahme:</b> Entnehmen Sie den Akku aus dem Ladegerät. Trennen Sie das Ladegerät vom Netz.
Blinkt	Aus	<b>Anpassungsladung</b> Das Ladegerät befindet sich im Modus für schonende Ladung. Hierbei wird der Akku aus Sicherheitsgründen langsamer geladen und benötigt mehr Zeit. Dies kann folgende Ursachen haben: - Akku wurde sehr lange Zeit nicht mehr geladen. - Die Akkutemperatur liegt nicht im Idealbereich zwischen 10° C und 45° C. <b>Maßnahme:</b> Warten Sie bis der Ladevorgang abgeschlossen ist, der Akku kann trotzdem weiter geladen werden.
Blinkt	Blinkt	<b>Fehler</b> Ladevorgang ist nicht mehr möglich. Der Akku ist defekt. <b>Maßnahme:</b> Ein defekter Akku darf nicht mehr geladen werden. Entnehmen Sie den Akku aus dem Ladegerät.
An	An	<b>Temperaturstörung</b> Der Akku ist zu heiß (z. B. direkte Sonnenbestrahlung) oder zu kalt (unter 0° C) <b>Maßnahme:</b> Entnehmen Sie den Akku und bewahren Sie diesen 1 Tag bei Raumtemperatur (ca. 20° C) auf.





Nur für EU-Länder

Werfen Sie Elektrowerkzeuge nicht in den Hausmüll!

Gemäß europäischer Richtlinie 2012/19/EU über Elektro- und Elektronik-Altgeräte und Umsetzung in nationales Recht müssen verbrauchte Elektrowerkzeuge getrennt gesammelt werden und einer umweltgerechten Wiederverwertung zugeführt werden.

Recycling-Alternative zur Rücksendeaufforderung:

Der Eigentümer des Elektrogerätes ist alternativ anstelle Rücksendung zur Mitwirkung bei der sachgerechten Verwertung im Falle der Eigentumsaufgabe verpflichtet. Das Altgerät kann hierfür auch einer Rücknahmestelle überlassen werden, die eine Beseitigung im Sinne der nationalen Kreislaufwirtschafts- und Abfallgesetze durchführt. Nicht betroffen sind den Altgeräten beigefügte Zubehörteile und Hilfsmittel ohne Elektrobestandteile.

Der Nachdruck oder sonstige Vervielfältigung von Dokumentation und Begleitpapieren der Produkte, auch auszugsweise, ist nur mit ausdrücklicher Zustimmung der Einhell Germany AG zulässig.

Technische Änderungen vorbehalten

## Service-Informationen

Wir unterhalten in allen Ländern, welche in der Garantiekunde benannt sind, kompetente Service-Partner, deren Kontakte Sie der Garantiekunde entnehmen. Diese stehen Ihnen für alle Service-Belange wie Reparatur, Ersatzteil- und Verschleißteil-Versorgung oder den Bezug von Verbrauchsmaterialien zur Verfügung.

Es ist zu beachten, dass bei diesem Produkt folgende Teile einem gebrauchsgemäßen oder natürlichen Verschleiß unterliegen bzw. folgende Teile als Verbrauchsmaterialien benötigt werden.

Kategorie	Beispiel
Verschleißteile*	Düse
Verbrauchsmaterial/ Verbrauchsteile*	
Fehlteile	

\* nicht zwingend im Lieferumfang enthalten!

Bei Mängel oder Fehlern bitten wir Sie, den Fehlerfall im Internet unter [www.Einhell-Service.com](http://www.Einhell-Service.com) anzu-melden. Bitte achten Sie auf eine genaue Fehlerbeschreibung und beantworten Sie dazu in jedem Fall folgende Fragen:

- Hat das Gerät bereits einmal funktioniert oder war es von Anfang an defekt?
- Ist Ihnen vor dem Auftreten des Defektes etwas aufgefallen (Symptom vor Defekt)?
- Welche Fehlfunktion weist das Gerät Ihrer Meinung nach auf (Hauptsymptom)?  
Beschreiben Sie diese Fehlfunktion.

## Garantieurkunde

Sehr geehrte Kundin, sehr geehrter Kunde,  
 unsere Produkte unterliegen einer strengen Qualitätskontrolle. Sollte dieses Gerät dennoch einmal nicht einwandfrei funktionieren, bedauern wir dies sehr und bitten Sie, sich an unseren Servicedienst unter der auf dieser Garantiekarte angegebenen Adresse zu wenden. Gerne stehen wir Ihnen auch telefonisch über die angegebene Servicrufnummer zur Verfügung. Für die Geltendmachung von Garantieansprüchen gilt folgendes:

1. Diese Garantiebedingungen richten sich ausschließlich an Verbraucher, d. h. natürliche Personen, die dieses Produkt weder im Rahmen ihrer gewerblichen noch anderen selbständigen Tätigkeit nutzen wollen. Diese Garantiebedingungen regeln zusätzliche Garantieleistungen, die der u. g. Hersteller zusätzlich zur gesetzlichen Gewährleistung Käufern seiner Neugeräte verspricht. Ihre gesetzlichen Gewährleistungsansprüche werden von dieser Garantie nicht berührt. Unsere Garantieleistung ist für Sie kostenlos.
2. Die Garantieleistung erstreckt sich ausschließlich auf Mängel an einem von Ihnen erworbenen neuen Gerät des u. g. Herstellers, die auf einem Material- oder Herstellungsfehler beruhen und ist nach unserer Wahl auf die Behebung solcher Mängel am Gerät oder den Austausch des Gerätes beschränkt. Bitte beachten Sie, dass unsere Geräte bestimmungsgemäß nicht für den gewerblichen, handwerklichen oder beruflichen Einsatz konstruiert wurden. Ein Garantievertrag kommt daher nicht zustande, wenn das Gerät innerhalb der Garantiezeit in Gewerbe-, Handwerks- oder Industriebetrieben verwendet wurde oder einer gleichzusetzenden Beanspruchung ausgesetzt war.
3. Von unserer Garantie ausgenommen sind:
  - Schäden am Gerät, die durch Nichtbeachtung der Montageanleitung oder aufgrund nicht fachgerechter Installation, Nichtbeachtung der Gebrauchsanleitung (wie durch z.B. Anschluss an eine falsche Netzspannung oder Stromart) oder Nichtbeachtung der Wartungs- und Sicherheitsbestimmungen oder durch Aussetzen des Geräts an anomale Umweltbedingungen oder durch mangelnde Pflege und Wartung entstanden sind.
  - Schäden am Gerät, die durch missbräuchliche oder unsachgemäße Anwendungen (wie z.B. Überlastung des Gerätes oder Verwendung von nicht zugelassenen Einsatzwerkzeugen oder Zubehör), Eindringen von Fremdkörpern in das Gerät (wie z.B. Sand, Steine oder Staub, Transportschäden), Gewaltanwendung oder Fremdeinwirkungen (wie z. B. Schäden durch Herunterfallen) entstanden sind.
  - Schäden am Gerät oder an Teilen des Geräts, die auf einen gebrauchsgemäßen, üblichen oder sonstigen natürlichen Verschleiß zurückzuführen sind.
4. Die Garantiezeit beträgt 24 Monate und beginnt mit dem Kaufdatum des Gerätes. Garantieansprüche sind vor Ablauf der Garantiezeit innerhalb von zwei Wochen, nachdem Sie den Defekt erkannt haben, geltend zu machen. Die Geltendmachung von Garantieansprüchen nach Ablauf der Garantiezeit ist ausgeschlossen. Die Reparatur oder der Austausch des Gerätes führt weder zu einer Verlängerung der Garantiezeit noch wird eine neue Garantiezeit durch diese Leistung für das Gerät oder für etwaige eingebaute Ersatzteile in Gang gesetzt. Dies gilt auch bei Einsatz eines Vor-Ort-Services.
5. Für die Geltendmachung Ihres Garantieanspruches melden Sie bitte das defekte Gerät an unter: [www.Einhell-Service.com](http://www.Einhell-Service.com). Halten Sie bitte den Kaufbeleg oder andere Nachweise Ihres Kaufs des Neugeräts bereit. Geräte, die ohne entsprechende Nachweise oder ohne Typenschild eingeschickt werden, sind von der Garantieleistung aufgrund mangelnder Zuordnungsmöglichkeit ausgeschlossen. Ist der Defekt des Gerätes von unserer Garantieleistung erfasst, erhalten Sie umgehend ein repariertes oder neues Gerät zurück.

Selbstverständlich beheben wir gegen Erstattung der Kosten auch gerne Defekte am Gerät, die vom Garantiumfang nicht oder nicht mehr erfasst sind. Dazu senden Sie das Gerät bitte an unsere Serviceadresse.

Für Verschleiß-, Verbrauchs- und Fehlteile verweisen wir auf die Einschränkungen dieser Garantie gemäß den Service-Informationen dieser Bedienungsanleitung.

**Einhell Service · Eschenstraße 6 · 94405 Landau/Isar (Deutschland)**



**Sehr geehrte Kundin,  
sehr geehrter Kunde,  
LIEBE MÖGLICHMACHER,**

wir haben das Ziel, alles dafür zu tun, damit Sie mit Einhell all Ihre Projekte möglich machen können. Aus diesem Grund ist Service bei uns gelebter Anspruch: mit über 20 Jahren Erfahrung und mehr als 120 kompetenten und persönlichen Ansprechpartnern hat es sich der Einhell Service auf die Fahnen geschrieben, Sie bei allen Fragen zu Ihrem Produkt zu unterstützen. Dazu gehört ein beratendes Technikerteam, bis zu 10 Jahre Ersatzteilverfügbarkeit, 24 Stunden Versandservice, eine leistungsfähige Reparatur-Organisation und ein flächendeckendes Service-Partnernetz.

Über unser Onlineportal [www.Einhell-Service.com](http://www.Einhell-Service.com) sind viele unserer verfügbaren Services jetzt noch schneller und einfacher für Sie erreichbar – rund um die Uhr, sieben Tage die Woche.



**Einhell Service**  
Eschenstraße 6  
94405 Landau an der Isar

Telefon: 09951 - 959 2000  
Telefax: 09951 - 959 1700  
E-Mail: [Service-DE@Einhell.com](mailto:Service-DE@Einhell.com)

**Einhell-Service.com**  
>>>  
Wir freuen uns auf Ihren Besuch unter



**Danger ! - Pour réduire le risque de blessure, lisez le mode d'emploi**



**Tenez les personnes non concernées et les animaux éloignés pendant l'opération de pulvérisation.**



**Portez une protection des voies respiratoires, des lunettes de protection, des gants de protection adaptés et des vêtements de protection appropriés en fonction du produit de pulvérisation utilisé.**



**Ne laissez pas l'appareil au soleil.**



**Protégez l'appareil du gel.**



**Ne l'utilisez pas sous la pluie. Protégez de l'humidité !**

**Danger !**

Lors de l'utilisation d'appareils, il faut respecter certaines mesures de sécurité afin d'éviter des blessures et dommages. Veuillez donc lire attentivement ce mode d'emploi/ces consignes de sécurité. Veillez à le conserver en bon état pour pouvoir accéder aux informations à tout moment. Si l'appareil doit être remis à d'autres personnes, veillez à leur remettre aussi ce mode d'emploi/ces consignes de sécurité. Nous déclinons toute responsabilité pour les accidents et dommages dus au non-respect de ce mode d'emploi et des consignes de sécurité.

**1. Consignes de sécurité**

Vous trouverez les consignes de sécurité correspondantes dans le cahier en annexe.

**Avertissement !**

**Veillez lire toutes les consignes de sécurité, instructions, illustrations et caractéristiques techniques de cet outil électrique.** Toute omission lors du respect des instructions ci-après peut entraîner des décharges électriques, un incendie et/ou de graves blessures.

**Conservez toutes les consignes de sécurité et toutes les instructions pour l'avenir.**

- Portez au moins des gants de protection appropriés pour la pulvérisation, le remplissage, le vidage et le nettoyage. Certains fluides nécessitent un équipement de protection individuelle ou d'autres mesures de protection. Respectez les informations du fabricant du produit.
- Ne retirez en aucun cas les dispositifs de protection existants.
- Ne pulvérisez pas de produits toxiques. Respectez les fiches de données de sécurité pour les substances et préparations chimiques. En cas de doute, adressez-vous au fabricant.

Cet appareil ne doit pas être utilisé par les enfants. Surveillez les enfants pour vous assurer qu'ils ne jouent pas avec l'appareil. Le nettoyage et l'entretien ne doivent pas être effectués par des enfants. Cet appareil ne doit pas être utilisé par les personnes ayant des capacités physiques, sensorielles ou intellectuelles diminuées ou manquant d'expérience et/ou de connaissances, à moins d'être surveillées et de recevoir les instructions relatives à l'utilisation de l'appareil par une

personne responsable de leur sécurité.

**2. Description de l'appareil et contenu de la livraison****2.1 Description de l'appareil (fig. 1-2)**

1. Tête de pulvérisation réglable
2. Tube de pulvérisation
3. Levier de déclenchement
4. Poignée de pistolet
5. Tuyau
6. Couvercle de réservoir
7. Réservoir
8. Clapet de recouvrement du logement d'accumulateur
9. Interrupteur marche/arrêt
10. Ceinture de port

**2.2 Volume de livraison**

Veillez contrôler si l'article est complet à l'aide de la description du volume de livraison. S'il manque des pièces, adressez-vous dans un délai de 5 jours maximum après votre achat à notre service après-vente ou au magasin où vous avez acheté l'appareil muni d'une preuve d'achat valable. Veuillez consulter pour cela le tableau des garanties dans les informations service après-vente à la fin du mode d'emploi.

- Ouvrez l'emballage et prenez l'appareil en le sortant avec précaution de l'emballage.
- Retirez le matériel d'emballage tout comme les sécurités d'emballage et de transport (s'il y en a).
- Vérifiez si la livraison est bien complète.
- Contrôlez si l'appareil et ses accessoires ne sont pas endommagés par le transport.
- Conservez l'emballage autant que possible jusqu'à la fin de la période de garantie.

**Danger !**

**L'appareil et le matériel d'emballage ne sont pas des jouets ! Il est interdit de laisser des enfants jouer avec des sacs et des films en plastique et avec des pièces de petite taille. Ils risquent de les avaler et de s'étouffer !**

- Pulvérisateur à pression
- Tube de pulvérisation
- Mode d'emploi d'origine
- Consignes de sécurité

### 3. Utilisation conforme à l'affectation

Le pulvérisateur à pression sert uniquement à pulvériser les fluides ci-dessous à l'extérieur et dans les serres bien ventilées :

- eau
- produits phytosanitaires,
- herbicides,
- huiles naturelles dissoutes dans l'eau (par ex. huile de neem, huile de colza)
- engrais dissous dans l'eau

Les produits à pulvériser doivent être autorisés par le fabricant du produit pour l'épandage dans des appareils de pulvérisation. Laissez-vous former à l'utilisation sûre de l'appareil si vous ne le connaissez pas.

Les fluides à pulvériser, surtout les huiles naturelles dissoutes dans l'eau, doivent avoir une viscosité similaire à celle de l'eau. Les fluides visqueux ne peuvent pas être pulvérisés, ou seulement avec performance réduite.

Seuls les engrais fluides, les herbicides et les produits phytosanitaires autorisés dans le pays d'utilisation par les autorités locales peuvent être utilisés. Pour les produits autorisés, ainsi que pour les huiles naturelles dissoutes dans l'eau, aucun effet nocif sur les matériaux utilisés n'est connu au moment de la fabrication de l'appareil. Les engrais, les produits phytosanitaires et les herbicides peuvent uniquement être pulvérisés dans les concentrations indiquées par le fabricant de produit de pulvérisation. En cas de doute, informez-vous auprès du fabricant de produit.

Le pulvérisateur à pression ne convient pas au secteur alimentaire ni à la pulvérisation de liquides de pulvérisation au-delà de la température de service admissible de 40°C et de liquides combustibles, corrosifs et acides avec un point d'inflammation inférieur à 55°C. De même, il est interdit de pulvériser des produits d'imprégnation ou désinfectants, des vernis, lasures, graisses, huiles minérales et huiles synthétiques.

**Attention !** Les liquides combustibles pulvérisés sont facilement inflammables même lorsque le point d'inflammation est supérieur à 55°C.

Le pulvérisateur à pression ne doit en aucun cas être utilisé :

- pour le passage à la flamme

- pour le stockage de fluides
- pour les substances dont le risque n'est pas connu.

La machine doit exclusivement être employée conformément à son affectation. Chaque utilisation allant au-delà de cette affectation est considérée comme non conforme. Pour les dommages en résultant ou les blessures de tout genre, le producteur décline toute responsabilité et l'opérateur/l'exploitant est responsable.

Veillez au fait que nos appareils, conformément à leur affectation, n'ont pas été construits, pour être utilisés dans un environnement professionnel, industriel ou artisanal. Nous déclinons toute responsabilité si l'appareil est utilisé professionnellement, artisanalement ou dans des sociétés industrielles, tout comme pour toute activité équivalente.

### 4. Données techniques

Alimentation en tension : ..... 18 V d.c.  
 Type de pompe : ..... Pompe à membrane  
 Contenance du réservoir env. : ..... 17 l  
 Volume de remplissage max. : ..... 15 l  
 Débit : ..... 54-102 l/h  
 Pression de pulvérisation : ..... 4,5 bar (65 psi)  
 Buse Ø: ..... 1,7 mm  
 Distance de pulvérisation optimale : ..... 0,5 m  
 Quantité résiduelle technique : ..... 100 ml  
 Température de service maximum admissible :  
 ..... + 40°C  
 Longueur du tube de pulvérisation  
 avec raccord/buse : ..... 60 cm  
 Poids à vide : ..... 4,7 kg  
 Poids de remplissage : ..... 19,7 kg

#### Attention !

L'appareil est livré sans accumulateur et sans chargeur et ne doit être utilisé qu'avec les accumulateurs Li-Ion de la série Power-X-Change !

Les accumulateurs Li-Ion de la série Power-X-Change ne doivent être chargés qu'avec le chargeur Power-X.

**Danger !****Bruit et vibration**

Les valeurs de bruit et de vibration ont été déterminées conformément à la norme Annex I, EN 62841-1.

Niveau de pression acoustique $L_{pA}$ ....	60,3 dB(A)
Imprécision $K_{pA}$ .....	3 dB
Niveau de puissance acoustique $L_{WA}$ ..	71,3 dB(A)
Imprécision $K_{WA}$ .....	3 dB

Les valeurs totales des vibrations (somme des vecteurs de trois directions) ont été déterminées conformément à Annex I, EN 62841-1.

**Poignée**

Valeur d'émission de vibration  $a_h = 2,12 \text{ m/s}^2$   
Insécurité  $K = 1,5 \text{ m/s}^2$

Les valeurs totales des vibrations indiquées et les valeurs d'émissions sonores indiquées ont été mesurées selon une méthode d'essai normée et peuvent être utilisées pour comparer différents outils électriques entre eux.

Les valeurs totales des vibrations indiquées et les valeurs d'émissions sonores indiquées peuvent également être utilisées pour une estimation provisoire de la sollicitation.

**Avertissement :**

Les émissions de vibrations et les émissions sonores peuvent diverger des valeurs indiquées pendant l'utilisation effective de l'outil électrique, en fonction du mode d'utilisation de l'outil électrique, en particulier du type de traitement de la pièce à usiner.

**Limitez le niveau sonore et les vibrations à un minimum !**

- Utilisez exclusivement des appareils en excellent état.
- Entretenez et nettoyez l'appareil régulièrement.
- Adaptez votre façon de travailler à l'appareil.
- Ne surchargez pas l'appareil.
- Faites contrôler l'appareil le cas échéant.
- Mettez l'appareil hors circuit lorsque vous ne l'utilisez pas.
- Portez des gants.

**Prudence !****Risques résiduels**

**Même en utilisant cet outil électrique confor-**

**mément aux prescriptions, il reste toujours des risques résiduels. Les dangers suivants peuvent apparaître en rapport avec la construction et le modèle de cet outil électrique :**

1. Lésions des poumons si aucun masque de protection adéquat n'est porté.
2. Contact avec des substances dangereuses. Les produits de pulvérisation peuvent être nocifs lorsqu'ils sont inhalés, avalés ou entrent en contact avec la peau ou les yeux. Respectez les consignes et portez un équipement de protection adéquat.

**Danger !**

Cet outil électrique produit un champ électromagnétique pendant son fonctionnement. Dans certaines conditions, ce champ peut altérer le fonctionnement d'implants médicaux actifs ou passifs. Afin de réduire les risques de blessures graves ou mortelles, nous recommandons aux personnes qui possèdent un implant médical de consulter leur médecin et leur fabricant d'implants médicaux avant de commander la machine.

**5. Avant la mise en service****Avertissement !**

Avant chaque travail de montage, éteignez l'appareil et retirez l'accumulateur.

**5.1 Montage du tube de pulvérisation et tuyau**

Vissez le tube de pulvérisation sur la poignée de pistolet (fig. 3).

**Remarque !** Vérifiez impérativement les raccords de tuyaux. Éliminez immédiatement d'éventuels défauts d'étanchéité et n'utilisez plus l'appareil en attendant.

**5.2 Montage de la ceinture de port (fig. 3a - 3b)**

Accrochez les crochets de fixation de la sangle (pos. 10c) à gauche et à droite du récipient (voir aussi fig. 9).

**5.3 Préparation du produit de pulvérisation et remplissage du réservoir**

Éteignez l'appareil et retirez l'accumulateur.

**Remarques :**

- Préparez toujours les produits de pulvérisation selon les instructions du fabricant de produit. Sélectionnez la quantité en fonction des



besoins réels.

- Lors de la pulvérisation, respectez les quantités d'application du fabricant du produit.
  - Les produits de pulvérisation doivent présenter une consistance similaire à celle de l'eau.
  - Le réservoir de produit de pulvérisation peut être rempli de 15 litres de liquide au maximum.
  - Ne préparez jamais les produits phytosanitaires dans les pièces à vivre, les écuries ou les lieux de stockage de produits alimentaires et de fourrage mais uniquement à l'extérieur.
  - Les produits de pulvérisation peuvent être préparés dans un récipient séparé et bien prémélangés et ensuite remplis dans le réservoir du pulvérisateur à pression.
  - En cas d'utilisation de produits de pulvérisation, qui sont préparés à partir de préparations végétales, ces fluides doivent être filtrés avant remplissage.
  - Le remplissage doit toujours se faire par le biais du tamis de remplissage situé dans le réservoir (fig. 4 / pos. 7a).
  - Nettoyez l'appareil immédiatement après chaque utilisation. Ce n'est qu'à cette condition que les composants de guidage de liquide de l'appareil restent propres et ne collent pas. Les composants collants peuvent conduire à une panne.
1. Posez le pulvérisateur à pression sur une surface plane. Dévissez le couvercle de réservoir (fig. 5 / pos. 6) du réservoir. À l'intérieur du couvercle de réservoir, il y a des zones de mesure avec 5 ml, 10 ml et 25 ml de contenu.
  2. Remplissez la quantité de fluide (par ex. eau) prescrite par le fabricant de produit dans le réservoir de produit de pulvérisation (fig. 9). Si le produit de pulvérisation n'est pas encore préparé prêt à être pulvérisé, ajoutez ensuite la quantité mesurée de concentré actif et fermez précautionneusement le réservoir.
  3. Mélangez, si cela n'est pas encore fait, le concentré actif avec par ex. l'eau en secouant le pulvérisateur à pression.
  4. Apposez la désignation du produit de pulvérisation utilisé sur le réservoir de produit de pulvérisation (par ex. utilisez des autocollants)

#### 5.4 Montage de l'accumulateur

##### Remarques :

- L'appareil est livré sans accumulateur et sans chargeur !
- Le clapet de recouvrement se ferme auto-

matiquement et est maintenu fermé par des aimants.

Ouvrez et tenez le clapet de recouvrement (fig. 6 / pos. 8). Insérez l'accumulateur dans le logement prévu à cet effet. Veillez à l'encliquetage de la touche à cran (fig. 6 / pos. C) dès que l'accumulateur est entièrement inséré. Le démontage de l'accumulateur s'effectue dans l'ordre inverse.

#### 5.5 Charge de l'accumulateur

1. Sortez le bloc accumulateur de l'appareil. Pour cela, appuyez sur la touche à cran (fig. 6/pos. C).
2. Comparez si la tension réseau indiquée sur la plaque signalétique correspond à la tension réseau disponible. Branchez la fiche de contact du chargeur dans la prise de courant. Le voyant LED vert commence à clignoter.
3. Mettez l'accumulateur sur le chargeur (fig. 7).
4. Au point « Affichage chargeur », vous trouverez un tableau avec les significations des affichages LED sur le chargeur.

Pendant la charge, il est possible que l'accumulateur chauffe quelque peu. C'est cependant normal.

Si'il est impossible de charger le bloc accumulateur, veuillez contrôler

- si la tension réseau est présente au niveau de la prise de courant
- si un contact correct est présent au niveau des contacts de charge.

Si le chargement du bloc accumulateur reste impossible, nous vous prions de bien vouloir renvoyer

- le chargeur
  - et le bloc accumulateur
- à notre service après-vente.

**Pour un envoi correct, nous vous prions de contacter notre service après-vente ou le point de vente où vous avez acheté l'appareil.**

**Veillez à ce que, lors de l'envoi ou de la mise au rebut, les accumulateurs ou les appareils sans fil soit emballés séparément dans des sacs en plastique afin d'éviter les courts-circuits ou un incendie !**

Dans l'intérêt d'une longue durée de fonctionnement du bloc accumulateur, vous devez prendre soin de recharger le bloc accumulateur en temps voulu. Ceci est dans tous les cas indispensable

lorsque vous constatez une diminution de la puissance de l'appareil. Ne déchargez jamais complètement le bloc accumulateur. Ceci cause l'endommagement du bloc accumulateur !

### 5.6 Indicateur de charge de l'accumulateur (fig. 8)

Appuyez sur l'interrupteur pour l'indicateur de charge de l'accumulateur (pos. A). L'indicateur de charge de l'accumulateur (pos. B) vous indique l'état de charge de l'accumulateur à l'aide de trois voyants LED.

#### Les 3 voyants LED sont allumés :

L'accumulateur est complètement rechargé.

#### 2 ou 1 voyant(s) LED sont allumés

L'accumulateur dispose encore d'un résidu de charge suffisant.

#### 1 voyant LED clignote :

L'accumulateur est vide, il faut le recharger.

#### Tous les voyants LED clignotent :

L'accumulateur a subi une décharge profonde et est défectueux. Un accumulateur défectueux ne doit plus être utilisé et rechargé !

### 5.7 Mettre la ceinture de port (fig. 9)

Passez la ceinture de port au-dessus des épaules et réglez la longueur de la sangle de façon à pouvoir travailler sans fatigue. Tirez pour ce faire sur les deux extrémités de sangle (fig. 9 / pos. 10a) pour la raccourcir ou sur les deux desserreurs de sangle (fig. 9 / pos. 10b) pour l'allonger.

Remarque : Si les crochets de fixation de la sangle (fig. 9 / pos. 10c) se sont détachés du récipient, accrochez-les à nouveau comme montré sur les figures 3a-3b.

## 6. Commande

### AVERTISSEMENT !

Avant le début du travail, contrôlez que l'appareil n'est pas endommagé. N'utilisez jamais un appareil endommagé.

- Contrôlez avant/après chaque utilisation que le réservoir n'est pas endommagé.
- Contrôlez avant/après chaque utilisation le tuyau et tous les raccords vissés pour détecter des dommages et des fuites.

### 6.1 Mise en circuit

Après insertion de l'accumulateur, commutuez l'appareil avec l'interrupteur marche/arrêt – Position du commutateur « I » (fig. 10 / pos. 9).

### 6.2 Mise hors circuit

Éteignez l'appareil avec l'interrupteur marche/arrêt - Position du commutateur « 0 » (fig. 10 / pos. 9).

### 6.3 Pulvérisation

#### AVERTISSEMENT !

Respectez les consignes de sécurité du petit manuel ci-joint !

- Pulvérisez directement les plantes ou autres objets avec un jet pas trop large.
- En appuyant sur le levier de détente au niveau de la poignée de pistolet, des forces de recul peuvent apparaître soudainement et le tube de pulvérisation peut dans le pire des cas être dirigé vers le corps. Tenez toujours bien la poignée de pistolet.
- Pulvérisez uniquement avec un réservoir vertical ou suspendu bien droit.

#### 6.3.1 Pulvérisation marche/arrêt

- Pour pulvériser, appuyez sur le levier de détente au niveau de la poignée de pistolet (fig. 11).
- Après relâchement du levier de détente, le jet de pulvérisation s'arrête.
- Si le levier de détente est enfoncé et ensuite poussé vers l'avant (fig. 12), le levier de détente est bloqué. L'appareil pulvérisé jusqu'à ce que le levier de détente soit à nouveau tiré vers l'arrière et relâché.

#### Remarques !

1. S'il n'y a pas ou pas assez de liquide de pulvérisation dans la pompe intégrée, la pompe fonctionne après la mise en circuit de l'appareil. Appuyez sur le levier de détente au niveau de la poignée de pistolet pendant plusieurs secondes. La pompe se remplit, le produit de pulvérisation est éjecté de façon irrégulière. Si le produit de pulvérisation est éjecté uniformément, la pompe s'éteint après relâchement du levier de détente et se remet en marche lorsque le levier est pressé.
2. S'il y a une quantité de produit de pulvérisation insuffisante dans le réservoir de produit de pulvérisation, la pompe n'aspire pas assez de liquide de pulvérisation (voir 1.) et continue de fonctionner après le relâchement du levier de détente. Remettez du produit de pulvérisa-

tion (voir chapitre 5.3).

- Le tuyau d'aspiration se trouve sur le côté droit du réservoir. Afin de vider de manière optimale le réservoir pendant la pulvérisation, penchez-vous en même temps légèrement vers l'avant et un peu vers la droite.

### 6.3.2 Réglage du jet de pulvérisation

Le jet de pulvérisation peut être réglé au niveau de la buse du point à l'éventail (brouillard de pulvérisation fin) pour une plus grande surface.

- Interruption de la pulvérisation
- Tournez la tête de pulvérisation réglable dans le sens contraire de celui des aiguilles, vous obtenez ainsi un jet de pulvérisation plus mince pouvant prendre la forme d'un point (fig. 13 / pos. 1).
- Tournez la tête de pulvérisation réglable dans le sens des aiguilles d'une montre, vous obtenez ainsi un jet de pulvérisation plus large (fig. 13 / pos. 1).

### 6.4 Transport

Clipsez le tube de pulvérisation sur le côté du réservoir (fig. 14) ou sur le couvercle de réservoir (fig. 1). Veillez à ce que la tête de pulvérisation ne touche pas le sol. Transportez l'appareil par le couvercle de réservoir ou par la ceinture de port.

### 6.5 Après utilisation

Ne laissez jamais de produit de pulvérisation dans le réservoir. Respectez la section 7.

- Contrôlez avant/après chaque utilisation que le réservoir n'est pas endommagé.
- Contrôlez avant/après chaque utilisation le tuyau et tous les raccords vissés pour détecter des dommages et des fuites.

## 7. Nettoyage, maintenance et commande de pièces de rechange

### Danger !

Retirez l'accumulateur avant tous travaux de nettoyage. Ne nettoyez l'appareil en aucun cas avec des solvants combustibles.

- Utilisez exclusivement des pièces d'origine.
- Faites réaliser tous les travaux de maintenance et de réparation non énumérés ci-après par un service après-vente autorisé par le fabricant.
- Sauf indication contraire, nous recomman-

dons de faire contrôler l'appareil tous les 2 ans par le fabricant.

### 7.1 Nettoyage (extérieur)

- Nous recommandons de nettoyer l'appareil directement après chaque utilisation.
- Maintenez les dispositifs de protection, les fentes à air et le carter de moteur aussi propres (sans poussière) que possible. Frottez l'appareil avec un chiffon propre ou soufflez dessus avec de l'air comprimé à basse pression.
- Nettoyez l'appareil régulièrement à l'aide d'un chiffon humide et un peu de savon. N'utilisez aucun produit de nettoyage ni détergeant; ils pourraient endommager les pièces en matières plastiques de l'appareil. Veillez à ce qu'aucune eau n'entre à l'intérieur de l'appareil. La pénétration de l'eau dans un appareil électrique augmente le risque de décharge électrique.

### 7.2 Nettoyage de l'intérieur du réservoir

Après chaque utilisation, nettoyez l'appareil et laissez sécher le réservoir ouvert. Respectez pour ce faire les consignes de nettoyage du mode d'emploi du produit de pulvérisation utilisé ainsi que le présent mode d'emploi.

Les quantités résiduelles restant dans l'appareil doivent être retirées du réservoir via l'ouverture de remplissage et entreposées pour une utilisation ultérieure ou éliminées selon la réglementation en vigueur.

- Dévissez le couvercle de réservoir (fig. 5 / pos. 6).
- Retirez le tamis de remplissage (fig. 4 / pos. 7a) et nettoyez-le si nécessaire avec suffisamment d'eau.
- Inclinez le réservoir vers l'avant et videz-le complètement.
- Réinsérez le tamis de remplissage (fig. 4 / pos. 7a) dans l'ouverture du réservoir. Veillez à la bonne fixation du joint (fig. 4 / pos. 7b).
- Revissez le couvercle de réservoir (fig. 5 / pos. 6) sur le réservoir.
- Secouez plusieurs fois énergiquement le pulvérisateur à pression.
- Pulvériser le contenu sur la surface résiduelle traitée auparavant ou réservée.
- Répétez le processus.
- Le réservoir peut maintenant être vidé entièrement via l'ouverture de remplissage, comme décrit auparavant.

10. Laissez sécher complètement le réservoir.

Avant de réutiliser l'appareil, réinsérez le tamis de remplissage et revissez le couvercle de réservoir sur le réservoir.

### 7.3 Nettoyage du filtre d'aspiration (fig. 15)

Nettoyez le filtre d'aspiration dans le réservoir au moins une fois par an, idéalement après la pause hivernale ou en cas de dérangements (voir point 10). Veuillez procéder comme suit :

1. Videz le réservoir, comme décrit au point 7.2.
2. Retirez le tuyau d'aspiration (pos. 7c) avec filtre d'aspiration du raccord de pompe (pos. 7d).
3. Rincez le tuyau d'aspiration et nettoyez le filtre d'aspiration (pos. 7e) avec une brosse à l'eau claire.
4. Remplacez le tuyau d'aspiration (pos. 7c) sur le raccord de pompe (pos. 7d) et veillez à ce que le filtre d'aspiration aille jusqu'au fond du réservoir. C'est la seule façon de vider le réservoir de manière optimale lors de la pulvérisation.

### 7.4 Nettoyage de l'insert de filtre dans la poignée (fig. 16-17)

Nettoyez l'insert de filtre dans la poignée au moins une fois par an, idéalement après la pause hivernale ou en cas de dérangements (voir point 10). Veuillez procéder comme suit :

1. Dévissez l'écrou-raccord (pos. 4a) de la poignée (pos. 4).
2. Retirez le filtre (pos. 4b) de la poignée (pos. 4) et nettoyez-le avec une brosse à l'eau claire.
3. Réinsérez le filtre (pos. 4b).
4. Vissez à fond l'écrou-raccord (pos. 4a) de la poignée (pos. 4).

### 7.5 Nettoyage de la buse et de la tête de pulvérisation réglable

Nettoyez la buse et la tête de pulvérisation réglable au moins une fois par an, idéalement après la pause hivernale ou en cas de dérangements (voir point 10). Ne soufflez jamais la buse ou la tête de pulvérisation avec la bouche. Veuillez procéder comme suit :

1. Dévissez complètement la tête de pulvérisation réglable dans le sens contraire de celui des aiguilles d'une montre (fig. 18).
2. Nettoyez la buse dégagée (fig. 19a) ainsi que le trou dans la tête de pulvérisation (fig. 19b) avec un fil mince de tous résidus.

3. Rincez la buse et la tête de pulvérisation à l'eau claire.

4. Laissez sécher la buse et la tête de pulvérisation.

### 7.6 Maintenance

Aucune pièce à l'intérieur de l'appareil n'a besoin de maintenance.

### 7.7 Commande de pièces de rechange :

Pour les commandes de pièces de rechange, veuillez indiquer les références suivantes:

- Type de l'appareil
  - No. d'article de l'appareil
  - No. d'identification de l'appareil
  - No. de pièce de rechange de la pièce requise
- Vous trouverez les prix et informations actuelles à l'adresse [www.Einhell-Service.com](http://www.Einhell-Service.com)

## 8. Mise au rebut et recyclage

L'appareil se trouve dans un emballage permettant d'éviter les dommages dus au transport. Cet emballage est une matière première et peut donc être réutilisé ultérieurement ou être réintroduit dans le circuit des matières premières. L'appareil et ses accessoires sont en matériaux divers, comme par ex. des métaux et matières plastiques. Les appareils défectueux ne doivent pas être jetés dans les poubelles domestiques. Pour une mise au rebut conforme à la réglementation, l'appareil doit être déposé dans un centre de collecte approprié. Si vous ne connaissez pas de centre de collecte, veuillez vous renseigner auprès de l'administration de votre commune.

## 9. Stockage et transport

### 9.1 Stockage

Entreposez l'appareil et ses accessoires dans un endroit sombre, sec et à l'abri du gel. La température de stockage optimale est comprise entre 5 et 30 °C. Conservez l'outil électrique dans l'emballage d'origine.

Stockez uniquement des appareils complètement propres et secs.

## 9.2 Transport

- Éteignez l'appareil et retirez l'accumulateur.
- Montez les dispositifs de protection pour le transport, s'il y en a.
- Protégez l'appareil des dommages et des fortes vibrations survenant en particulier lors du transport dans un véhicule.
- Bloquez l'appareil contre tout glissement et basculement.
- La lance de pulvérisation peut être conservée dans la fixation (fig. 14) ou sur le couvercle de réservoir (fig. 1).

## 10. Plan de recherche des erreurs

Erreur	Cause probable	Suppression
Le moteur ne fonctionne pas	a) L'appareil n'est pas allumé b) Les raccords au moteur sont desserrés c) L'accumulateur n'est pas inséré correctement	a) Mettez l'interrupteur marche/arrêt sur « I » (voir 6.) b) Faites contrôler par l'atelier du service client c) Retirez l'accumulateur et réinsérez-le (voir 5.4)
Bien que le réservoir soit rempli, l'appareil ne pulvérise pas ou avec une performance réduite.	a) La buse est entièrement ou partiellement bouchée b) Le filtre d'aspiration dans le réservoir est en partie ou complètement encrassé c) L'insert de filtre dans la poignée est en partie ou complètement encrassé d) Le fluide est trop visqueux et donc inadapté	a) Nettoyez la buse (voir 7.2) b) Nettoyez le filtre d'aspiration (voir point 7.3) c) Nettoyez l'insert de filtre (voir point 7.4) d) Retirez le fluide, nettoyez l'appareil et le réservoir (voir 7.)
Trop de brouillard de pulvérisation	a) La distance par rapport à l'objet est trop grande b) La largeur de pulvérisation est trop grande	a) Réduisez la distance de pulvérisation b) Réduisez la largeur de pulvérisation (voir 6.3.2)
Le moteur s'arrête soudainement	L'accumulateur est vide	Insérez l'accumulateur chargé (voir 5.4)

## 11. Affichage chargeur

État de l'affichage		Signification et mesures
Voyant LED rouge	Voyant LED vert	
Arrêt	Clignote	<b>État prêt à l'emploi</b> Le chargeur est raccordé au réseau et est prêt à l'emploi, la batterie n'est pas dans le chargeur.
Marche	Arrêt	<b>Chargement</b> Le chargeur charge la batterie en mode de charge rapide. Les temps de charge correspondants se trouvent directement sur le chargeur. Remarque ! Selon la charge actuelle de la batterie, les temps de charge réels peuvent différer quelque peu des temps de charge indiqués.
Arrêt	Marche	<b>La batterie est chargée et prête à l'emploi.</b> Ensuite, on commute sur un processus de charge lent jusqu'au chargement complet. Pour ce faire, laissez la batterie env. 15 min plus longtemps sur le chargeur. <b>Mesures :</b> Retirez la batterie du chargeur. Débranchez le chargeur du réseau.
Clignote	Arrêt	<b>Charge d'adaptation</b> Le chargeur est en mode de charge lente. Dans ce cas, la batterie se charge plus lentement pour des raisons de sécurité et nécessite plus de temps. Cela peut avoir les causes suivantes : - L'accumulateur n'a pas été rechargé depuis longtemps. - La température de la batterie ne se trouve pas dans la zone idéale <b>Mesures :</b> Attendez jusqu'à ce que le processus de charge soit terminé, la batterie peut quand même encore être rechargée.
Clignote	Clignote	<b>Erreur</b> Le processus de charge n'est plus possible. La batterie est défectueuse. <b>Mesures :</b> Une batterie défectueuse ne doit plus être rechargée. Retirez la batterie du chargeur.
Marche	Marche	<b>Perturbation thermique</b> La batterie est trop chaude (par ex. exposition directe au soleil) ou trop froide (en dessous de 0 °C) <b>Mesures :</b> Retirez la batterie et conservez-la un jour à température ambiante (env. 20 °C).



Uniquement pour les pays de l'Union Européenne

Ne jetez pas les outils électriques dans les ordures ménagères!

Selon la norme européenne 2012/19/CE relative aux appareils électriques et systèmes électroniques usés et selon son application dans le droit national, les outils électriques usés doivent être récoltés à part et apportés à un recyclage respectueux de l'environnement.

Possibilité de recyclage en alternative à la demande de renvoi :

Le propriétaire de l'appareil électrique est obligé, en guise d'alternative à un envoi en retour, à contribuer à un recyclage effectué dans les règles de l'art en cas de cessation de la propriété. L'ancien appareil peut être remis à un point de collecte dans ce but. Cet organisme devra l'éliminer dans le sens de la Loi sur le cycle des matières et les déchets. Ne sont pas concernés les accessoires et ressources fournies sans composants électroniques.

Toute réimpression ou autre reproduction de la documentation et des papiers joints aux produits, même sous forme d'extraits, est uniquement permise une fois l'accord explicite de l'Einhell Germany AG obtenu.

Sous réserve de modifications techniques

## Informations service après-vente

Nous disposons dans tous les pays mentionnés dans le bon de garantie de partenaires de service après-vente compétents dont vous trouverez les coordonnées dans le bon de garantie. Ceux-ci se tiennent à votre disposition pour tout ce qui concerne le service après-vente comme les réparations, l'approvisionnement en pièces de rechange et d'usure ou l'achat de pièces de consommation.

Il faut tenir compte du fait que pour ce produit les pièces suivantes sont soumises à une usure liée à l'utilisation ou à une usure naturelle ou que les pièces suivantes sont nécessaires en tant que consommables.

Catégorie	Exemple
Pièces d'usure*	Buse
Matériel de consommation/ pièces de consommation*	
Pièces manquantes	

\*Pas obligatoirement compris dans la livraison !

En cas de vices ou de défauts, nous vous prions d'enregistrer le cas du défaut sur internet à l'adresse [www.Einhell-Service.com](http://www.Einhell-Service.com). Veuillez donner une description précise du défaut et répondre dans tous les cas aux questions suivantes :

- est-ce que l'appareil a fonctionné une fois ou était-il défectueux dès le départ ?
- avez-vous remarqué quelque chose avant la panne (symptôme avant la panne) ?
- quel est le défaut de fonctionnement de l'appareil à votre avis (symptôme principal) ?  
Décrivez ce défaut de fonctionnement.



## Bon de garantie

Chère cliente, cher client,  
nos produits sont soumis à un contrôle de qualité très strict. Si toutefois, il arrivait que cet appareil ne fonctionne pas parfaitement, nous en sommes désolés et nous vous prions de vous adresser à notre service après-vente à l'adresse indiquée sur le bon de garantie. Nous nous tenons également volontiers à votre disposition par téléphone au numéro de service après-vente indiqué. La garantie est valable dans les conditions suivantes :

1. Ces conditions de garantie s'adressent uniquement à des consommateurs, c'est à dire à des personnes physiques qui ne souhaitent ni utiliser ce produit dans le cadre de leur activité industrielle ou artisanale, ni dans le cadre de toute autre activité indépendante. Les conditions de garantie réglementent les prestations de garantie supplémentaires que le fabricant mentionné ci-dessous promet aux acheteurs de ses appareils en supplément de la prestation de garantie légale. Vos droits légaux en matière de garantie restent inchangés. Notre prestation de garanti est gratuite pour vous.
2. La prestation de garantie s'étend exclusivement aux défauts résultant d'une erreur de fabrication ou de matériau d'un appareil neuf du fabricant mentionné ci-dessous et acheté par vos soins. La prestation de garantie se limite selon notre décision soit à la résolution de tels défauts sur l'appareil, soit à l'échange de l'appareil.

Veillez au fait que nos appareils, conformément au règlement, n'ont pas été conçus pour être utilisés dans un environnement professionnel, industriel ou artisanal. Il n'y a donc pas de contrat de garantie quand l'appareil a été utilisé professionnellement, artisanalement ou par des sociétés industrielles ou exposé à une sollicitation semblable pendant la durée de la garantie.

3. Sont exclus de notre garantie :
  - les dommages liés au non-respect des instructions de montage ou en raison d'une installation incorrecte, au non-respect du mode d'emploi (en raison par ex. du branchement de l'appareil sur la tension de réseau ou le type de courant incorrect), au non-respect des dispositions de maintenance et de sécurité ou résultant d'une exposition de l'appareil à des conditions environnementales anormales ou d'un manque d'entretien et de maintenance.
  - les dommages résultant d'une utilisation abusive ou non conforme (comme par ex. une surcharge de l'appareil ou une utilisation d'outils ou d'accessoires non autorisés), de la pénétration d'objets étrangers dans l'appareil (comme par ex. du sable, des pierres ou de la poussière), de l'utilisation de la force ou de la violence (comme par ex. les dommages liés aux chutes).
  - les dommages sur l'appareil ou des parties de l'appareil résultant de l'usure normale liée à l'utilisation de l'appareil ou de toute autre usure naturelle.
4. La durée de garantie est de 24 mois et débute à la date d'achat de l'appareil. Les droits à la garantie doivent être revendiqués avant l'expiration de la durée de garantie dans un délai de deux semaines après avoir constaté le défaut. La revendication de droits à la garantie après expiration de la durée de garantie est exclue. La réparation ou l'échange de l'appareil n'entraîne ni une extension de la durée de garantie ni le début d'une nouvelle durée de garantie pour cet appareil ou toute autre pièce de rechange installée sur l'appareil. Cela est valable également dans le cas d'une intervention du service après-vente à domicile.
5. Pour faire valoir vos droits à la garantie, veuillez enregistrer l'appareil défectueux à l'adresse suivante : [www.Einhell-Service.com](http://www.Einhell-Service.com). Veuillez garder à disposition la preuve d'achat ou tout autre justificatif de l'achat de votre nouvel appareil. Les appareils envoyés sans les justificatifs correspondants ou sans plaque signalétique sont exclus de la prestation de garantie en raison de l'impossibilité de les enregistrer. Si le défaut de l'appareil est inclut dans la garantie, vous recevrez sans délai un appareil réparé ou un nouvel appareil.

Bien entendu, nous réparons volontiers les défauts de votre appareil qui ne sont pas ou plus compris dans l'étendue de la garantie contre le remboursement des frais de réparation. Pour cela, veuillez envoyer l'appareil à notre adresse de service après-vente.

Pour les pièces d'usure, de consommation et manquantes, nous renvoyons aux restrictions de cette garantie conformément aux informations du service après-vente de ce mode d'emploi.



**Pericolo! - Per ridurre il rischio di lesioni leggete le istruzioni per l'uso**



**Tenete lontane le persone estranee e gli animali durante l'operazione di spruzzatura.**



**A seconda della sostanza da spruzzare impiegata si devono portare mascherina, occhiali protettivi, guanti protettivi adatti e indumenti protettivi adatti.**



**Non lasciate l'apparecchio al sole.**



**Proteggete l'apparecchio dal gelo.**



**Non utilizzate l'apparecchio sotto la pioggia. Proteggete l'apparecchio dall'umidità!**

## Pericolo!

Nell'usare gli apparecchi si devono rispettare diverse avvertenze di sicurezza per evitare lesioni e danni. Quindi leggete attentamente queste istruzioni per l'uso/le avvertenze di sicurezza. Conservate bene le informazioni per averle a disposizione in qualsiasi momento. Se date l'apparecchio ad altre persone, consegnate queste istruzioni per l'uso/le avvertenze di sicurezza insieme all'apparecchio. Non ci assumiamo alcuna responsabilità per incidenti o danni causati dal mancato rispetto di queste istruzioni e delle avvertenze di sicurezza.

## 1. Avvertenze sulla sicurezza

Le relative avvertenze di sicurezza si trovano nell'opuscolo allegato.

### Avvertimento!

**Leggete tutte le avvertenze di sicurezza, le istruzioni, le illustrazioni e le caratteristiche tecniche che accompagnano il presente elettrodomestico.** Il mancato rispetto delle seguenti istruzioni può causare scosse elettriche, incendi e/o gravi lesioni.

**Conservate tutte le avvertenze di sicurezza e le istruzioni per eventuali necessità future.**

- Per le operazioni di spruzzatura, riempimento, svuotamento e pulizia utilizzate per lo meno dei guanti protettivi adatti. Determinati liquidi richiedono dispositivi di protezione individuale o altre misure di protezione. Osservate le informazioni del relativo produttore.
- Non rimuovete in nessun caso i dispositivi di protezione presenti.
- Non spruzzate sostanze tossiche. Osservate le schede dei dati di sicurezza per le sostanze e i preparati chimici. In caso di dubbi rivolgetevi al produttore.

Questo apparecchio non deve essere utilizzato dai bambini. I bambini devono essere sorvegliati in modo che non giochino con l'apparecchio. La pulizia e la manutenzione non devono essere eseguite dai bambini. L'apparecchio non deve essere utilizzato da persone con capacità fisiche, sensoriali o mentali ridotte o con esperienze e conoscenze insufficienti, a meno che esse non vengano sorvegliate o istruite da una persona per loro responsabile.

## 2. Descrizione dell'apparecchio ed elementi forniti

### 2.1 Descrizione dell'apparecchio (Fig. 1-2)

1. Testina di spruzzo regolabile
2. Lancia
3. Leva di scatto
4. Impugnatura della pistola
5. Tubo flessibile
6. Coperchio del serbatoio
7. Serbatoio
8. Copertura della batteria
9. Interruttore ON/OFF
10. Spallacci

### 2.2 Elementi forniti

Verificate che l'articolo sia completo sulla base degli elementi forniti descritti. In caso di parti mancanti, rivolgetevi al nostro Centro Servizio Assistenza o al punto vendita in cui avete acquistato l'apparecchio presentando un documento di acquisto valido entro e non oltre i 5 giorni lavorativi dall'acquisto dell'articolo. Al riguardo fate attenzione alla Tabella Garanzia nelle informazioni sul Servizio Assistenza alla fine delle istruzioni.

- Aprite l'imballaggio e togliete con cautela l'apparecchio dalla confezione.
- Togliete il materiale d'imballaggio e anche i fermi di trasporto / imballo (se presenti).
- Controllate che siano presenti tutti gli elementi forniti.
- Verificate che l'apparecchio e gli accessori non presentino danni dovuti al trasporto.
- Se possibile, conservate l'imballaggio fino alla scadenza della garanzia.

### Pericolo!

**L'apparecchio e il materiale d'imballaggio non sono giocattoli! I bambini non devono giocare con sacchetti di plastica, film e piccoli pezzi! Sussiste pericolo di ingerimento e soffocamento!**

- Spruzzatore a pressione
- Lancia
- Istruzioni per l'uso originali
- Avvertenze di sicurezza

## 3. Utilizzo proprio

Lo spruzzatore a pressione serve esclusivamente a spruzzare i seguenti liquidi in esterni e in serre con una buona ventilazione.

- acqua
- anticrittogamici
- erbicidi
- oli naturali disciolti in acqua (per es. olio di neem, olio di colza)
- concimi disciolti in acqua

Le sostanze da spruzzare devono essere autorizzate dal produttore per l'impiego in spruzzatori. Informatevi sull'uso sicuro dell'apparecchio se non lo conoscete bene.

I liquidi da spruzzare, soprattutto gli oli naturali disciolti in acqua, devono presentare una fluidità simile a quella dell'acqua. Liquidi più densi non possono essere spruzzati oppure la prestazione dell'apparecchio si riduce.

Devono essere impiegati solo concimi, erbicidi e anticrittogamici liquidi autorizzati dall'autorità competente del paese d'utilizzo. Al momento della produzione dell'apparecchio non sono noti effetti dannosi sui materiali usati causati da questi fluidi e da oli naturali disciolti in acqua. I concimi, gli anticrittogamici e gli erbicidi devono essere spruzzati solo nelle concentrazioni indicate dai produttori di tali sostanze. In caso di dubbio informatevi presso il relativo produttore.

Lo spruzzatore a pressione non è adatto per il settore alimentare e per spruzzare liquidi al di sopra della temperatura di esercizio consentita di 40°C o liquidi contenenti acidi, corrosivi e infiammabili con un punto di infiammabilità inferiore a 55°C. Inoltre non si devono spruzzare prodotti per impermeabilizzazione o disinfezione, vernici, velature, grassi e oli minerali o sintetici.

**Attenzione!** I liquidi combustibili nebulizzati sono facilmente infiammabili anche se hanno un punto di infiammabilità superiore a 55°C.

Lo spruzzatore a pressione non deve essere usato in nessun caso:

- per gassare
- per conservare liquidi
- per sostanze di cui non conoscete i rischi.

L'apparecchio deve venire usato solamente per lo scopo a cui è destinato. Ogni altro tipo di uso che esuli da quello previsto non è un uso conforme. L'utilizzatore/l'operatore, e non il costruttore, è responsabile dei danni e delle lesioni di ogni tipo che ne risultino.

Tenete presente che i nostri apparecchi non sono stati costruiti per l'impiego professionale, artigianale o industriale. Non ci assumiamo alcuna garanzia quando l'apparecchio viene usato in imprese commerciali, artigianali o industriali, o in attività equivalenti.

#### 4. Caratteristiche tecniche

Alimentazione di tensione: ..... 18 V DC  
 Tipo di pompa: ..... Pompa a membrana  
 Capacità del serbatoio ca.: ..... 17 l  
 Capacità max.: ..... 15 l  
 Portata: ..... 54-102 l/h  
 Pressione di spruzzatura: ..... 4,5 bar (65 PSI)  
 Ø ugello: ..... 1,7 mm  
 Distanza ottimale di spruzzatura: ..... 0,5 m  
 Quantità restante per motivi tecnici: ..... 100 ml  
 Temperatura massima di esercizio consentita: ..... + 40°C  
 Lunghezza della lancia con attacco/ugello: 60 cm  
 Peso a vuoto: ..... 4,7 kg  
 Peso a pieno: ..... 19,7 kg

#### Attenzione!

L'apparecchio viene fornito senza batterie e senza caricabatterie e deve essere utilizzato solo con le batterie agli ioni di litio della serie Power-X-Change!

Le batterie agli ioni di litio della serie Power-X-Change devono essere ricaricate solo con il caricabatterie Power-X-Charger.

#### Pericolo!

##### Rumore e vibrazioni

I valori del rumore e delle vibrazioni sono stati rilevati secondo la norma Annex I, EN 62841-1.

Livello di pressione acustica  $L_{pA}$  ..... 60,3 dB (A)  
 Incertezza  $K_{pA}$  ..... 3 dB  
 Livello di potenza acustica  $L_{WA}$  ..... 71,3 dB (A)  
 Incertezza  $K_{WA}$  ..... 3 dB

Valori complessivi delle vibrazioni (somma vettoriale delle tre direzioni) rilevati secondo la norma Annex I, EN 62841-1.

### **Impugnatura**

Valore emissione vibrazioni  $a_n = 2,12 \text{ m/s}^2$   
Incertezza  $K = 1,5 \text{ m/s}^2$

I valori complessivi delle vibrazioni e i valori di emissione dei rumori indicati sono stati misurati secondo un metodo di prova normalizzato e possono essere usati per il confronto tra elettrotensili di marchi diversi.

I valori complessivi delle vibrazioni e i valori di emissione dei rumori indicati possono essere usati anche per una valutazione preliminare delle sollecitazioni.

### **Avvertimento:**

Le emissioni di vibrazioni e di rumori durante l'utilizzo effettivo dell'elettrotensile possono variare dai valori indicati a seconda del modo in cui l'elettrotensile viene utilizzato, in particolare a seconda del tipo di pezzo lavorato.

### **Limitate al minimo lo sviluppo di rumore e le vibrazioni!**

- Utilizzate soltanto apparecchi in perfetto stato.
- Eseguite regolarmente la manutenzione e la pulizia dell'apparecchio.
- Adattate il vostro modo di lavorare all'apparecchio.
- Non sovraccaricate l'apparecchio.
- Fate eventualmente controllare l'apparecchio.
- Spegnete l'apparecchio se non lo utilizzate.
- Indossate i guanti.

### **Attenzione!**

#### **Rischi residui**

**Anche se questo elettrotensile viene utilizzato secondo le norme, continuano a sussistere rischi residui. In relazione alla struttura e al funzionamento di questo elettrotensile potrebbero presentarsi i seguenti pericoli:**

1. Danni ai polmoni se non viene utilizzata una maschera protettiva adatta.
2. Contatto con sostanze pericolose. Le sostanze da spruzzare possono essere dannose se inalate, ingerite o se entrano in contatto con la pelle o gli occhi. Seguite le istruzioni e utilizzate dispositivi di protezione adatti.

### **Pericolo!**

Questo elettrotensile sviluppa un campo elettromagnetico durante l'esercizio. In determinate circostanze questo campo può danneggiare dispositivi medici impiantati attivi o passivi.

Per ridurre il rischio di lesioni gravi o mortali, consigliamo alle persone con dispositivi medici impiantati di consultare il proprio medico e il produttore del dispositivo prima di utilizzare l'apparecchio.

## **5. Prima della messa in esercizio**

### **Avvertenza!**

Prima di ogni operazione di montaggio si deve disinserire l'apparecchio e togliere la batteria.

### **5.1 Montaggio della lancia e del tubo flessibile**

Avvitare la lancia all'impugnatura della pistola (Fig. 3).

**Avvertenza!** Controllate assolutamente i collegamenti del tubo flessibile. Eventuali perdite devono essere subito eliminate senza impiegare l'apparecchio prima di averlo fatto.

### **5.2 Montaggio degli spallacci (Fig. 3a - 3b)**

Agganciate i ganci di fissaggio degli spallacci (Pos. 10c) a sinistra e a destra del serbatoio (vedi anche Fig. 9).

### **5.3 Preparazione della sostanza da spruzzare e riempimento del serbatoio**

Spegnete l'apparecchio e togliete la batteria.

### **Avvertenze:**

- Preparate le sostanze da spruzzare sempre secondo le istruzioni del produttore. Scegliete la quantità a seconda dell'effettiva necessità.
- Durante la spruzzatura osservate le quantità di applicazione del relativo produttore.
- Le sostanze da spruzzare devono presentare una fluidità simile a quella dell'acqua.
- Il serbatoio delle sostanze da spruzzare può contenere al massimo 15 litri di liquido.
- Non preparate mai gli anticrittogamici in casa, nella stalla o in un magazzino per prodotti alimentari o mangimi, ma solamente all'aperto.
- Le sostanze da spruzzare possono essere preparate in un recipiente separato, mescolate bene e poi versate nel serbatoio dello spruzzatore a pressione.
- Se si usano prodotti a base di preparati vegetali, tali liquidi devono venire filtrati prima di essere versati nel serbatoio.
- Il serbatoio deve essere sempre riempito tramite l'apposito filtro situato al suo interno (Fig. 4 / Pos. 7a).

- Pulite sempre l'apparecchio subito dopo l'utilizzo. Solo in questo modo le parti dell'apparecchio che sono a contatto con il liquido rimangono pulite e non si ostruiscono. Le parti ostruite possono causare impedire il funzionamento.
1. Mettete lo spruzzatore a pressione su una superficie piana. Svitare il coperchio (Fig. 5/Pos. 6) dal serbatoio. Sul lato interno del coperchio del serbatoio sono riportate le indicazioni di misura della capacità di 5ml, 10ml e 25ml.
  2. Riempite il serbatoio delle sostanze da spruzzare con la quantità di liquido (per es. acqua) prescritta dal relativo produttore. Se la sostanza da spruzzare non è ancora pronta, aggiungete la quantità di principio attivo concentrato dopo averla misurata e chiudete con cura il serbatoio.
  3. Se non l'avete ancora fatto, mescolate il principio attivo concentrato per es. con l'acqua agitando lo spruzzatore a pressione.
  4. Applicate sul serbatoio delle sostanze da spruzzare la denominazione della sostanza impiegata (utilizzate ad es. un adesivo)

#### 5.4 Montaggio della batteria

##### Avvertenze:

- L'apparecchio viene fornito senza batteria e senza caricabatterie!
- La copertura si chiude automaticamente e viene tenuta chiusa da magneti.

Aprire la copertura e tenerla aperta (Fig. 6 / Pos. 8). Inserire la batteria nell'apposito vano. Assicuratevi che il tasto di arresto (Fig. 6 / Pos. C) scatti in posizione non appena la batteria è infilata del tutto. Lo smontaggio della batteria avviene nell'ordine inverso.

#### 5.5 Ricarica della batteria

1. Estraete la batteria dall'apparecchio. Per farlo premete il tasto di arresto (Fig. 6 / Pos. C).
2. Controllate che la tensione di rete indicata sulla targhetta corrisponda alla tensione di rete a disposizione. Inserite la spina di alimentazione del caricabatterie nella presa di corrente. Il LED verde inizia a lampeggiare.
3. Inserite la batteria nel caricabatterie (Fig. 7).
4. Al punto „Indicatori caricabatterie“ trovate una tabella con i significati degli indicatori LED sul caricabatterie.

Durante la ricarica la batteria si può riscaldare un po'. Ma ciò è del tutto normale.

Se la ricarica della batteria non fosse possibile, verificate

- che sia presente tensione di rete sulla presa di corrente;
- che ci sia un perfetto contatto dei contatti di ricarica.

Se continuasse a non essere possibile ricaricare la batteria, inviate

- il caricabatterie
- e la batteria

al nostro servizio di assistenza clienti.

**Per un invio corretto contattate il nostro servizio di assistenza clienti o il punto vendita dove avete acquistato l'apparecchio.**

**Nel caso di invio o smaltimento di batterie ovvero di apparecchi a batteria metteteli in sacchetti di plastica separati per evitare cortocircuiti e incendi!**

Per ottenere una lunga durata della batteria si deve provvedere a una puntuale ricarica. Ciò è comunque necessario quando ci si accorge della diminuzione delle prestazioni dell'apparecchio. Non fate scaricare mai completamente la batteria. Questo potrebbe danneggiarla!

#### 5.6 Indicazione di carica della batteria (Fig. 8)

Premete l'interruttore per l'indicazione di carica della batteria (Pos. A). L'indicazione di carica della batteria (Pos. B) segnala lo stato di carica per mezzo di 3 LED.

##### Tutte e 3 le spie LED sono illuminate:

La batteria è completamente carica.

##### 1 o 2 LED sono illuminati:

La batteria dispone di una sufficiente carica residua.

##### 1 LED lampeggia:

La batteria è scarica, ricaricatela.

##### Tutti i LED lampeggiano:

La batteria si è scaricata completamente ed è difettosa. Una batteria difettosa non deve più venire usata e ricaricata!

#### 5.7 Indossare gli spallacci (Fig. 9)

Mettete gli spallacci sulle spalle e regolate la lunghezza in modo che sia possibile lavorare senza fatica. A tale scopo tirate le estremità degli spallacci (Fig. 9 / Pos. 10a) per accorciarli e tirate

le due fibbie (Fig. 9 / Pos. 10b) per allungarli.

**Avvertenza:** se i ganci di fissaggio degli spillacci (Fig. 9 / Pos. 10c) si sono sganciati dal serbatoio, riagganciateli come indicato nelle Fig. 3a-3b.

## 6. Uso

### AVVERTIMENTO!

Prima di iniziare il lavoro controllate che l'apparecchio non sia danneggiato. Non mettete mai in esercizio un apparecchio danneggiato.

- Controllate sempre prima/dopo l'utilizzo che il serbatoio non sia danneggiato.
- Controllate sempre prima/dopo l'utilizzo che il tubo flessibile e tutti i collegamenti a vite non presentino danni e perdite.

### 6.1 Accensione

Dopo aver inserito la batteria accendete l'apparecchio con l'interruttore ON/OFF – posizione dell'interruttore "I" (Fig. 10 / Pos. 9).

### 6.2 Spegnimento

Disinserite l'apparecchio con l'interruttore ON/OFF – posizione dell'interruttore "0" (Fig. 10 / Pos. 9).

### 6.3 Spruzzatura

#### AVVERTIMENTO!

Osservate l'opuscolo allegato con le avvertenze di sicurezza.

- Non dirigete mai un getto troppo ampio direttamente su piante o altri oggetti.
- Premendo la leva di scatto sull'impugnatura della pistola si possono generare forze di contraccolpo improvvise e nel peggiore dei casi la lancia può essere rivolta verso il corpo. Tenete sempre saldamente l'impugnatura della pistola.
- Eseguite la spruzzatura solo con il serbatoio in posizione verticale o portato dritto.

#### 6.3.1 Spruzzatura ON/OFF

- Per spruzzare premete la leva di scatto sull'impugnatura della pistola (Fig. 11).
- Lasciando la leva di scatto, il getto dello spruzzo si interrompe.
- Se la leva di scatto viene premuta e poi spinta in avanti (Fig. 12) essa si blocca. L'apparecchio spruzza fino a che la leva di scatto viene nuovamente riportata indietro e lasciata andare.

### Avvertenze!

1. Se nella pompa integrata non c'è o c'è troppo poco liquido, la pompa funziona dopo l'accensione dell'apparecchio. Premete per diversi secondi la leva di scatto sull'impugnatura della pistola. La pompa si riempie, la sostanza viene spruzzata in modo irregolare. Se la sostanza viene spruzzata in modo regolare, la pompa si spegne lasciando la leva di scatto e si riaccende premendola.
2. Se nel serbatoio c'è una quantità insufficiente di sostanza di spruzzare, la pompa aspira troppo poco liquido (cfr. 1) e continua a funzionare anche dopo aver lasciato la leva di scatto. Rabboccate la sostanza da spruzzare (v. capitolo 5.3).
3. Il tubo flessibile di aspirazione si trova sul lato destro del serbatoio. Per permettere al serbatoio di svuotarsi in modo ottimale durante la spruzzatura, mettetevi in posizione leggermente inclinata in avanti verso destra.

### 6.3.2 Regolazione del getto

Sull'ugello si può regolare il getto da getto puntiforme fino a getto a ventaglio (nebulizzazione sottile) per superfici più ampie.

1. Interrompete la spruzzatura.
2. Ruotate in senso antiorario la testina di spruzzo regolabile per avere un getto più sottile o anche puntiforme (Fig. 13 / Pos. 1).
3. Ruotate in senso orario la testina di spruzzo regolabile per avere un getto più ampio (Fig. 13 / Pos. 1).

### 6.4 Trasporto

Agganciate la lancia sul lato del serbatoio (Fig. 14) o sul coperchio (Fig. 1). Fate attenzione che la testina di spruzzo non tocchi il terreno. Trasportate l'apparecchio afferrandolo per il coperchio del serbatoio o con gli spillacci.

### 6.5 Dopo l'utilizzo

Non lasciate mai sostanza da spruzzare nel serbatoio. Seguite le indicazioni del capitolo 7.

- Controllate sempre prima/dopo l'utilizzo che il serbatoio non sia danneggiato.
- Controllate sempre prima/dopo l'utilizzo che il tubo flessibile e tutti i collegamenti a vite non presentino danni e perdite.

## 7. Pulizia, manutenzione e ordinazione dei pezzi di ricambio

### Pericolo!

Togliete la batteria prima di qualsiasi lavoro di pulizia. Non pulite mai l'apparecchio con solventi infiammabili.

- Usate solamente ricambi originali.
- Fate eseguire tutti i lavori di manutenzione e riparazione necessari e non riportati qui di seguito soltanto da un servizio assistenza clienti autorizzato dal produttore.
- Salvo disposizioni diverse consigliamo di fare eseguire ogni 2 anni una verifica dell'apparecchio da parte del produttore.

### 7.1 Pulizia (esterna)

- Consigliamo di pulire l'apparecchio subito dopo averlo usato.
- Tenete il più possibile i dispositivi di protezione, le fessure di aerazione e la carcassa del motore liberi da polvere e sporco. Strofinare l'apparecchio con un panno pulito o soffiare con l'aria compressa a pressione bassa.
- Pulite l'apparecchio regolarmente con un panno asciutto ed un po' di sapone. Non usate detergenti o solventi perché questi ultimi potrebbero danneggiare le parti in plastica dell'apparecchio. Fate attenzione che non possa penetrare dell'acqua nell'interno dell'apparecchio. La penetrazione di acqua in un elettrodomestico aumenta il rischio di una scossa elettrica.

### 7.2 Pulizia dell'interno del serbatoio

Dopo ogni uso pulite l'apparecchio e fate asciugare all'aperto il serbatoio. A tal fine tenete presente le avvertenze di pulizia delle istruzioni per l'uso del liquido spruzzato e queste istruzioni.

Le quantità di liquido rimaste nell'apparecchio devono essere vuotate dal serbatoio facendole uscire dall'apertura di riempimento e conservate per impieghi successivi o smaltite seguendo le norme vigenti.

1. Svitare il coperchio dell'apparecchio (Fig. 5 / Pos. 6).
2. Togliere il filtro di riempimento (Fig. 4 / Pos. 7a) e pulirlo se necessario con abbondante acqua.
3. Ribaltare in avanti il serbatoio e svuotarlo completamente.

4. Rimettere il filtro di riempimento (Fig. 4 / Pos. 7a) nell'apertura del serbatoio. Fate attenzione che la guarnizione (Fig. 4 / Pos. 7b) sia posizionata correttamente.
5. Riavvitare il coperchio (Fig. 5 / Pos. 6) sul serbatoio.
6. Agitare più volte con forza lo spruzzatore a pressione.
7. Spruzzare il contenuto sulle superfici precedentemente trattate o su superfici da trattare rimaste.
8. Ripetere questo procedimento.
9. Il serbatoio può ora venire completamente vuoto tramite l'apertura di riempimento come precedentemente descritto.
10. Lasciate asciugare completamente il serbatoio.

Prima di un nuovo utilizzo rimettere il filtro di riempimento e avvitate il coperchio sul serbatoio.

### 7.3 Pulizia del filtro di aspirazione (Fig. 15)

Pulite il filtro di aspirazione nel serbatoio almeno una volta all'anno, meglio se dopo la pausa invernale, o in caso di anomalie (vedi punto 10). Procedete nel modo seguente:

1. Svuotate il serbatoio come descritto al punto 7.2.
2. Staccate il tubo flessibile di aspirazione (Pos. 7c) con il filtro di aspirazione dall'attacco della pompa (Pos. 7d).
3. Sciacquate il tubo flessibile di aspirazione e pulite il filtro di aspirazione (Pos. 7e) con una spazzola in acqua pulita.
4. Rimettere il tubo flessibile di aspirazione (Pos. 7c) sull'attacco della pompa (Pos. 7d) facendo attenzione che il filtro di aspirazione arrivi fino al fondo del serbatoio. Solo così il serbatoio può svuotarsi in modo ottimale durante la spruzzatura.

### 7.4 Pulizia dell'elemento filtrante nell'impugnatura (Fig. 16-17)

Pulite l'elemento filtrante nell'impugnatura almeno una volta all'anno, meglio se dopo la pausa invernale, o in caso di anomalie (vedi punto 10). Procedete nel modo seguente:

1. Svitare il dado a risvolto (Pos. 4a) sull'impugnatura (Pos. 4).
2. Estrarre il filtro (Pos. 4b) dall'impugnatura (Pos. 4) e pulirlo con una spazzola in acqua pulita.
3. Inserire di nuovo il filtro (Pos. 4b).
4. Serrare il dado a risvolto (Pos. 4a) sull'impugnatura (Pos. 4).



### 7.5 Pulizia dell'ugello e della testina di spruzzo regolabile

Pulite l'ugello e la testina di spruzzo regolabile almeno una volta all'anno, meglio se dopo la pausa invernale, o in caso di anomalie (vedi punto 10). Non applicate mai la bocca sull'ugello o sulla testina di spruzzo per pulirli soffiando aria. Procedete nel modo seguente:

1. Svitare completamente in senso antiorario la testina di spruzzatura (Fig. 18).
2. Con un filo metallico sottile togliete i residui dall'ugello ora accessibile (Fig. 19a) e anche dal foro nella testina di spruzzo (Fig. 19b).
3. Risciacquate ugello e testina di spruzzo con acqua pulita.
4. Lasciate asciugare ugello e testina di spruzzo.

### 7.6 Manutenzione

All'interno dell'apparecchio non si trovano altre parti sottoposte ad una manutenzione qualsiasi.

### 7.7 Ordinazione di pezzi di ricambio:

Volendo commissionare dei pezzi di ricambio, si dovrebbe dichiarare quanto segue:

- modello dell'apparecchio
- numero dell'articolo dell'apparecchio
- numero d'ident. dell'apparecchio
- numero del pezzo di ricambio del ricambio necessitato.

Per i prezzi e le informazioni attuali si veda [www.Einhell-Service.com](http://www.Einhell-Service.com)

## 8. Smaltimento e riciclaggio

L'apparecchio si trova in un imballaggio per evitare i danni dovuti al trasporto. Questo imballaggio rappresenta una materia prima e può perciò essere utilizzato di nuovo o riciclato. L'apparecchio e i suoi accessori sono fatti di materiali diversi, per es. metallo e plastica. Gli apparecchi difettosi non devono essere gettati nei rifiuti domestici. Per uno smaltimento corretto l'apparecchio va consegnato ad un apposito centro di raccolta. Se non vi è noto nessun centro di raccolta, rivolgetevi per informazioni all'amministrazione comunale.

## 9. Conservazione e trasporto

### 9.1 Conservazione

Conservate l'apparecchio e i suoi accessori in un luogo buio, asciutto e al riparo dal gelo. La temperatura ottimale per la conservazione è compresa tra i 5 e i 30 °C. Conservate l'apparecchio elettrico nell'imballaggio originale.

Conservate solo apparecchi completamente puliti e asciutti.

### 9.2 Trasporto

- Spegnete l'apparecchio e togliete la batteria.
- Se presenti, applicate i dispositivi di sicurezza per il trasporto.
- Proteggete l'apparecchio da danni e forti vibrazioni che si presentano in particolare in caso di trasporto in veicoli.
- Assicurate l'apparecchio in modo che non scivoli e non si ribalti.
- La lancia di spruzzatura può essere conservata nel supporto (Fig. 14) o sul coperchio del serbatoio (Fig. 1).

## 10. Tabella per l'eliminazione delle anomalie

Anomalia	Possibile causa	Eliminazione
Il motore non funziona	a) Apparecchio spento b) Connessioni del motore allentate c) Batteria non inserita correttamente	a) Portate l'interruttore ON/OFF su "I" (vedi punto 6) b) Fate controllare da un'officina del servizio assistenza clienti c) Togliete la batteria e reinseritela (vedi punto 5.4)
L'apparecchio non spruzza oppure la sua prestazione è bassa nonostante il serbatoio sia pieno	a) Ugello del tutto o in parte ostruito b) Filtro di aspirazione nel serbatoio sporco del tutto o in parte c) Elemento filtrante nell'impugnatura sporco del tutto o in parte d) Liquido troppo denso e quindi non adatto	A) Pulite l'ugello (vedi punto 7.2) b) Pulite il filtro di aspirazione (vedi punto 7.3) c) Pulite l'elemento filtrante (vedi punto 7.4) d) Togliete il liquido, pulite apparecchio e serbatoio (vedi punto 7)
Nebulizzazione eccessiva	a) Distanza eccessiva dall'oggetto b) Ampiezza di spruzzatura eccessiva	a) Riducete la distanza di spruzzatura b) Riducete l'ampiezza di spruzzatura (vedi punto 6.3.2)
Il motore si ferma improvvisamente	Batteria scarica	Mettete una batteria carica (vedi punto 5.4)

## 11. Indicatori caricabatterie

Stato indicatori		Significato e interventi
LED rosso	LED verde	
Spento	Lampeggia	<b>Pronto all'esercizio</b> Il caricabatterie è collegato alla rete e pronto per l'uso, la batteria non è nel caricabatterie.
Acceso	Spento	<b>Ricarica</b> Il caricabatterie ricarica la batteria in esercizio di ricarica veloce. Per i relativi tempi di ricarica si veda direttamente sul caricabatterie. <b>Avvertenza!</b> In base alla carica residua della batteria i tempi di ricarica effettivi possono variare leggermente da quelli indicati.
Spento	Acceso	<b>La batteria è ricaricata e pronta per l'uso.</b> Poi l'apparecchio passa alla ricarica lenta fino a completare il processo. A tale scopo lasciate la batteria collegata al caricabatterie per altri 15 min. <b>Intervento:</b> Togliete la batteria dal caricabatterie. Staccate il caricabatterie dalla rete.
Lampeggia	Spento	<b>Regolatore di carica</b> Il caricabatterie si trova nella modalità di ricarica lenta. In questo modo la batteria viene ricaricata più lentamente per motivi di sicurezza e la ricarica richiede più tempo. Ciò può essere dovuto ai seguenti motivi: - La batteria non è stata ricaricata per molto tempo. - La temperatura della batteria non si trova nel range ideale. <b>Intervento:</b> Attendete la fine della ricarica, si può comunque continuare a ricaricare la batteria.
Lampeggia	Lampeggia	<b>Anomalia</b> La ricarica non è più possibile. La batteria è difettosa. <b>Intervento:</b> Una batteria difettosa non deve più venire ricaricata. Togliete la batteria dal caricabatterie.
Acceso	Acceso	<b>Anomalia termica</b> La batteria è troppo calda (per es. esposizione diretta al sole) o troppo fredda (al di sotto dei 0°C) <b>Intervento:</b> Togliete la batteria e tenetela per un giorno a temperatura ambiente (ca. 20°C).



Solo per paesi membri dell'UE

Non smaltite gli elettroutensili nei rifiuti domestici!

Secondo la direttiva europea 2012/19/CE sui rifiuti di apparecchiature elettriche ed elettroniche e il suo recepimento nelle normative nazionali, gli elettroutensili usati devono venire raccolti separatamente e venire smaltiti in modo ecocompatibile.

Alternativa di riciclaggio alla richiesta di restituzione:

il proprietario dell'apparecchio elettrico è tenuto in alternativa, invece della restituzione, a collaborare in modo che lo smaltimento venga eseguito correttamente in caso ceda l'apparecchio. L'apparecchio vecchio può anche venire consegnato ad un centro di raccolta che provvede poi allo smaltimento secondo le norme nazionali sul riciclaggio e sui rifiuti. Non ne sono interessati gli accessori e i mezzi ausiliari senza elementi elettrici forniti insieme ai vecchi apparecchi.

La ristampa o l'ulteriore riproduzione, anche parziale, della documentazione o dei documenti d'accompagnamento dei prodotti è consentita solo con l'esplicita autorizzazione da parte della Einhell Germany AG.

Con riserva di apportare modifiche tecniche

## Informazioni sul Servizio Assistenza

In tutti i Paesi indicati nel certificato di garanzia disponiamo di competenti partner per il Servizio Assistenza (per i relativi dati di contatto si veda il certificato di garanzia), che sono a vostra disposizione per tutte le richieste di assistenza come riparazione, fornitura di pezzi di ricambio e parti di usura o vendita di materiali di consumo.

Si deve tenere presente che le seguenti parti di questo prodotto sono soggette a un'usura naturale o dovuta all'uso ovvero che le seguenti parti sono necessarie come materiali di consumo.

Categoria	Esempio
Parti soggette ad usura *	Ugello
Materiale di consumo/parti di consumo *	
Parti mancanti	

\* non necessariamente compreso tra gli elementi forniti!

In presenza di difetti o errori vi preghiamo di denunciare il caso sul sito internet [www.Einhell-Service.com](http://www.Einhell-Service.com). Vi preghiamo di descrivere con precisione l'anomalia e a tal riguardo di rispondere in ogni caso alle seguenti domande:

- L'apparecchio ha già funzionato una volta o era difettoso fin dall'inizio?
- Avete notato qualcosa prima che si manifestasse il difetto (sintomo prima del difetto)?
- A vostro parere che cosa non funziona nell'apparecchio (sintomo principale)?  
Descrivete che cosa non funziona.

## Certificato di garanzia

Gentili clienti,

i nostri prodotti sono soggetti ad un rigido controllo di qualità. Se l'apparecchio non dovesse tuttavia funzionare correttamente, ci scusiamo e vi preghiamo di rivolgervi al nostro servizio di assistenza clienti all'indirizzo indicato in questa scheda di garanzia. Siamo a vostra disposizione anche telefonicamente al numero del Servizio Assistenza indicato. Per la rivendicazione dei diritti di garanzia vale quanto segue:

1. Le presenti condizioni di garanzia si rivolgono esclusivamente a consumatori, vale a dire a persone fisiche che non intendono utilizzare questo prodotto né in ambito professionale né per altre attività di lavoro autonomo. Le presenti condizioni di garanzia regolano prestazioni di garanzia supplementari che il produttore su indicato concede in aggiunta alla garanzia legale agli acquirenti di nuovi apparecchi. La presente garanzia non tocca i vostri diritti al ricorso in garanzia previsti dalla legge. Le nostre prestazioni di garanzia sono per voi gratuite.
2. La prestazione di garanzia riguarda esclusivamente i difetti di un nuovo apparecchio da voi acquistato del produttore di cui sopra, riconducibili a errori di materiale o di produzione, ed è limitata, a nostra discrezione, all'eliminazione di questi difetti dell'apparecchio o alla sostituzione dell'apparecchio stesso.  
Tenete presente che i nostri apparecchi non sono stati costruiti per l'impiego artigianale, professionale o imprenditoriale. Pertanto un contratto di garanzia non viene concluso se l'apparecchio è stato usato entro il periodo di garanzia in attività artigianali, imprenditoriali o industriali o se è stato sottoposto a sollecitazioni equivalenti.
3. Sono esclusi dalla nostra garanzia:
  - Danni all'apparecchio causati dalla mancata osservanza delle istruzioni di montaggio o per un'installazione non corretta, dalla mancata osservanza delle istruzioni per l'uso (come ad es. collegamento a una tensione di rete o a un tipo di corrente non corretti), dalla mancata osservanza delle norme relative alla manutenzione e alla sicurezza, dall'esposizione dell'apparecchio a condizioni ambientali anomale o per la mancata esecuzione di pulizia e manutenzione.
  - Danni all'apparecchio dovuti a usi impropri o illeciti (come per es. sovraccarico dell'apparecchio o utilizzo di utensili di ricambio o accessori non consentiti), alla penetrazione di corpi estranei nell'apparecchio (come per es. sabbia, pietre o polvere, danni dovuti al trasporto), all'impiego della forza o a influenze esterne (come per es. danni causati da caduta).
  - Danni all'apparecchio o a parti di esso da ricondurre a un'usura comune, dovuta all'uso o di altro tipo naturale.
4. Il periodo di garanzia è 24 mesi e inizia a partire dalla data di acquisto dell'apparecchio. I diritti di garanzia devono essere fatti valere prima della scadenza del periodo di garanzia, entro due settimane dopo avere accertato il difetto. È esclusa la rivendicazione di diritti di garanzia dopo la scadenza del relativo periodo. La riparazione o la sostituzione dell'apparecchio non comporta una proroga del periodo di garanzia e con questa prestazione per l'apparecchio o per pezzi di ricambio eventualmente installati non inizia un nuovo periodo di garanzia. Ciò vale anche nel caso in cui si ricorra a un servizio sul posto.
5. Per rivendicare il diritto di garanzia vi preghiamo di comunicare che l'apparecchio è difettoso tramite sito internet: [www.Einhell-Service.com](http://www.Einhell-Service.com). Tenete a portata di mano il documento di acquisto o altri documenti come prova dell'acquisto del vostro apparecchio nuovo. Apparecchi inviati senza i relativi documenti o senza targhetta d'identificazione sono esclusi dalla prestazione di garanzia perché non possono essere classificati in modo corrispondente. Se il difetto dell'apparecchio rientra nella nostra prestazione di garanzia, ricevete prontamente l'apparecchio riparato o un apparecchio nuovo.

Naturalmente effettuiamo a pagamento anche riparazioni sull'apparecchio che non rientrano o non rientrano più nella garanzia. A tale scopo inviate l'apparecchio all'indirizzo del nostro Centro Assistenza.

Per parti mancanti, di consumo e soggette a usura rimandiamo alle limitazioni di questa garanzia secondo le informazioni sul Servizio Assistenza di queste istruzioni per l'uso.



**Gevaar! Handleiding lezen om het verwondingsrisico te verminderen.**



**Houd buitenstaanders en dieren tijdens het sproeien uit de buurt.**



**Draag, afhankelijk van het ingezette sproeimiddel, ademhalingsbescherming, een veiligheidsbril, geschikte veiligheidshandschoenen en geschikte beschermende kleding.**



**Laat het apparaat niet in de zon staan.**



**Bescherm het apparaat tegen vorst.**



**Niet gebruiken in de regen. Beschermen tegen natheid!**

**Gevaar!**

Bij het gebruik van toestellen dienen enkele veiligheidsmaatregelen te worden nageleefd om lichamelijk gevaar en schade te voorkomen. Lees daarom deze handleiding / veiligheidsinstructies zorgvuldig door. Bewaar deze goed zodat u de informatie op elk moment kunt terugvinden. Mocht u dit toestel aan andere personen doorgeven, gelieve dan deze handleiding / veiligheidsinstructies mee te geven. Wij zijn niet aansprakelijk voor ongevallen of schade die te wijten zijn aan niet-naleving van deze handleiding en van de veiligheidsinstructies.

**1. Veiligheidsaanwijzingen**

De overeenkomstige veiligheidsinstructies vindt u in de bijgaande brochure.

**Waarschuwing!**

**Lees alle veiligheidsinstructies, aanwijzingen, plaatjes en technische gegevens, waarvan dit elektrisch gereedschap is voorzien.**

Nalatigheden bij de inachtneming van de volgende instructies kunnen een elektrische schok, brand en/of ernstige verwondingen veroorzaken.

**Bewaar alle veiligheidsinstructies en aanwijzingen voor de toekomst.**

- Draag om te spuiten, het apparaat te vullen, leeg te maken en om het te reinigen minstens geschikte veiligheidshandschoenen. Bepaalde vloeistoffen vereisen een persoonlijke beschermende uitrusting of andere voorzorgsmaatregelen. Neem de informatie van de fabrikant van het sproeimiddel in acht.
- Verwijder in geen geval voorhanden beschermingsinrichtingen.
- Sproei geen giftige sproeimiddelen. Neem de veiligheidsinformatiebladen voor chemische stoffen en de bereiding daarvan in acht. Wend u in geval van twijfel tot de fabrikant.

Dit apparaat mag niet door kinderen worden gebruikt. Op kinderen moet toezicht worden gehouden om te voorkomen dat ze met het apparaat spelen. Reiniging en onderhoud mag niet door kinderen worden uitgevoerd. Het apparaat mag niet door personen met verminderde fysieke, sensorische of mentale capaciteiten of door personen met onvoldoende kennis of ervaring worden gebruikt, tenzij een voor hen verantwoordelijke persoon op hen toeziet of hen instrueert.

**2. Beschrijving van het apparaat en omvang van de levering****2.1 Beschrijving van het apparaat (afb. 1-2)**

1. Instelbare sproeikop
2. Sproeibuis
3. Activeringshendel
4. Pistoolgreep
5. Slang
6. Reservoirdeksel
7. Reservoir
8. Afdekklep van de accu
9. Aan/Uit-schakelaar
10. Draagriem

**2.2 Leveringsomvang**

Gelieve de volledigheid van het artikel te controleren aan de hand van de beschreven omvang van de levering. Indien er onderdelen ontbreken, gelieve u dan binnen 5 werkdagen na aankoop van het artikel te wenden tot ons servicecenter of tot het verkooppunt waar u het apparaat heeft gekocht, en leg een geldig bewijs van aankoop voor. Gelieve daarvoor de garantietabel in de serviceinformatie aan het einde van de handleiding in acht te nemen.

- Open de verpakking en neem het toestel voorzichtig uit de verpakking.
- Verwijder het verpakkingsmateriaal alsmede verpakkings-/transportbeveiligingen (indien aanwezig).
- Controleer of de leveringsomvang compleet is.
- Controleer het toestel en de accessoires op transportschade.
- Bewaar de verpakking indien mogelijk tot het verloop van de garantieperiode.

**Gevaar!**

**Het toestel en het verpakkingsmateriaal zijn geen speelgoed voor kinderen! Kinderen mogen niet met plastic zakken, folies en kleine stukken spelen! Er bestaat inslik- en verstikkingsgevaar!**

- Druksproeier
- Sproeibuis
- Originele handleiding
- Veiligheidsinstructies



### 3. Doelmatig gebruik

De druksproeier dient uitsluitend voor het sproeien van de volgende vloeistoffen buiten en in goed geventileerde kassen.

- water,
- pesticiden,
- herbiciden,
- in water opgeloste natuurlijke olies (bijv. neemolie, raapzaadolie),
- in water opgeloste meststoffen.

De te sproeien middelen moeten door de fabrikant zijn vrijgegeven om deze te spreiden in sproeiers. Laat u instrueren in de bediening van het apparaat, indien u daarmee niet vertrouwd bent.

Te sproeien vloeistoffen, vooral in water opgeloste natuurlijke olies, moeten een waterige consistentie bezitten. Taaier vloeiende stoffen kunnen niet, of slechts met beperkte capaciteit worden gespreid.

Er mogen alleen vloeibare meststoffen, herbiciden en pesticiden worden gebruikt, die in het land van inzet door de lokale overheidsinstanties zijn toegelaten. Voor deze toegelaten middelen en voor in water opgeloste natuurlijke olies zijn op het moment van fabricage van het apparaat geen schadelijke inwerkingen op de gebruikte materialen bekend. De meststoffen, pesticiden en herbiciden mogen alleen worden gespreid in de door de producent daarvan vermelde concentraties. Informeer in geval van twijfel bij de producent.

De druksproeier is niet geschikt voor levensmiddelen en voor het sproeien van vloeistoffen warmer dan de toegelaten bedrijfstemperatuur van 40°C, noch voor zuurhoudende, bijtende en brandbare vloeistoffen met een vlampunt onder 55°C. Impregneer- of desinfectiemiddelen, lak, lazuur, vetten, minerale olies en synthetisch vervaardigde olies mogen evenmin worden gespreid.

**Opgelet!** Verstoven brandbare vloeistoffen zijn ook bij een vlampunt boven 55°C licht ontbrandbaar.

De druksproeier mag in geen geval worden ingezet voor:

- afvlammen,
- de opslag van vloeistoffen.
- voor stoffen waarvan het gevaar niet bekend is.

De machine mag slechts voor werkzaamheden worden gebruikt waarvoor ze bedoeld is. Elk ander verder gaand gebruik is niet reglementair. Voor daaruit voortvloeiende schade of verwondingen van welke aard dan ook is de gebruiker/bediener, niet de fabrikant, aansprakelijk.

Wij wijzen erop dat onze gereedschappen overeenkomstig hun bestemming niet geconstrueerd zijn voor commercieel, ambachtelijk of industrieel gebruik. Wij geven geen garantie indien het gereedschap in ambachtelijke of industriële bedrijven alsmede bij gelijk te stellen activiteiten wordt gebruikt.

### 4. Technische gegevens

Spanning: ..... 18 V DC  
 Pomptype: ..... membraanpomp  
 Inhoud reservoir ca.: ..... 17 l  
 Vulhoeveelheid max.: ..... 15 l  
 Debiet: ..... 54-102 l/h  
 Sproeidruk: ..... 4,5 bar (65 psi)  
 Mondstuk ø: ..... 1,7 mm  
 Optimale sproeiafstand: ..... 0,5 m  
 Technische resthoeveelheid: ..... 100 ml  
 Toegelaten maximale bedrijfstemperatuur: + 40°C  
 Lengte van de sproeibuis met aansluiting/mondstuk: ..... 60 cm  
 Leeggewicht: ..... 4,7 kg  
 Vulgewicht: ..... 19,7 kg

#### Opgelet!

Het apparaat wordt geleverd zonder accu's en zonder lader, en mag alleen worden ingezet met de Li-Ion accu's van de Power-X-Change serie!

De Li-Ion accu's van de Power-X-Change serie mogen alleen met de Power-X-Charger worden geladen.

#### Gevaar!

##### Geluid en vibratie

De geluids- en vibratiewaarden werden bepaald volgens Annex I, EN 62841-1.

Geluidsdrukniveau  $L_{pA}$  ..... 60,3 dB (A)  
 Onzekerheid  $K_{pA}$  ..... 3 dB  
 Geluidsvermogen  $L_{WA}$  ..... 71,3 dB (A)  
 Onzekerheid  $K_{WA}$  ..... 3 dB

Totale vibratiewaarden (vectorsom van drie richtingen) bepaald volgens Annex I, EN 62841-1.

#### Handgreep

Trillingsemissiewaarde  $a_h = 2,12 \text{ m/s}^2$   
Onzekerheid  $K = 1,5 \text{ m/s}^2$

De opgegeven totale trillingsemissiewaarden en de vermelde geluidsemissiewaarden zijn geme-ten volgens een genormaliseerde testprocedure en kunnen worden gebruikt om elektrische ge-reedschappen onderling te vergelijken.

De opgegeven totale trillingsemissiewaarden en de vermelde geluidsemissiewaarden kunnen ook worden gebruikt voor een voorlopige inschatting van de belasting.

#### Waarschuwing:

De trillings- en geluidsemissies kunnen tijdens de inzet van het elektrisch gereedschap afwijken van de vermelde waarden, afhankelijk van de manier waarop het wordt gebruikt, en met name van wat voor soort werkstuk wordt bewerkt.

#### Beperk de geluidsontwikkeling en vibratie tot een minimum!

- Gebruik enkel intacte toestellen.
- Onderhoud en reinig het toestel regelmatig.
- Pas uw manier van werken aan het toestel aan.
- Overbelast het toestel niet.
- Laat het toestel indien nodig nazien.
- Schakel het toestel uit als het niet wordt ge-bruikt.
- Draag handschoenen.

#### Voorzichtig!

##### Restrisico's

**Er blijven altijd restrisico's over ook al wordt dit elektrisch gereedschap naar behoren be-diend. Volgende gevaren kunnen zich voordoen in verband met de bouwwijze en uitvoe-ring van dit elektrisch gereedschap:**

1. Longletsel indien er geen geschikt stofmas-ker wordt gedragen.
2. Contact met gevaarlijke stoffen. Sproeima-terialen kunnen schadelijk zijn, wanneer ze ingeademd of ingeslikt worden, of als ze in contact komen met huid of ogen. Volg de aan-wijzingen en draag een geschikte bescher-mende uitrusting.

#### Gevaar!

Dit elektrisch gereedschap genereert tijdens het bedrijf een elektromagnetisch veld. Dit veld kan onder bepaalde omstandigheden een nadelige invloed hebben op actieve of passieve medische implantaten.

Om het gevaar van ernstige of dodelijke verwon-dingen te verminderen raden wij personen met medische implantaten aan om hun arts en de fab-rikant van het medisch implantaat te consulteren, voordat de machine wordt bediend.

## 5. Vóór inbedrijfstelling

#### Waarschuwing!

Vóór elk montagewerk moet het apparaat uitge-schakeld en de accu verwijderd worden.

#### 5.1 Montage van sproeibuis en slang

Schroef de sproeibuis aan de pistoolgreep (afb. 3).

**Aanwijzing!** Controleer absoluut de slangverbin-dingen. Eventuele ondichtheden moeten meteen worden geëlimineerd, en het apparaat mag daar-vóór niet meer worden gebruikt.

#### 5.2 Montage draagriem (afb. 3a - 3b)

Haak de riembevestigingshaken (pos. 10c) links en rechts in aan het reservoir (zie ook afb. 9).

#### 5.3 Sproeimiddel bereiden en reservoir vul-len

Schakel het apparaat uit en verwijder de accu.

#### Instructies:

- Sproeimiddel altijd bereiden volgens de aanwijzingen van de producent. De hoeveelheid moet worden gekozen al naargelang de daadwerkelijke behoefte.
- Houd bij het sproeien rekening met de door de fabrikant van het middel vermelde verbru-ikshoeveelheden.
- Sproeimiddelen moeten een waterige consis-tentie bezitten.
- het sproeimiddelreservoir kan met maximaal 15 liter vloeistof worden gevuld.
- Pesticiden nooit bereiden in woonruimtes, stallingen of opslagruimtes voor levensmid-delen en voeder, maar uitsluitend in de open-lucht.
- Sproeimiddelen kunnen in een apart reservoir bereid en goed voorgemengd, en daarna in het reservoir van de druksproeier gegoten worden.

- Bij de inzet van sproeimiddelen die zijn bereid op basis van plantaardige preparaten, moeten deze vloeistoffen worden gefilterd alvorens ze in te gieten.
- Het vullen moet altijd gebeuren via de vulzeef in het reservoir (afb. 4, pos. 7a).
- Reinig het apparaat onmiddellijk na elk gebruik. Alleen zo blijven de vloeistof geleidende componenten van het apparaat schoon en gaan ze niet vastkleven. Vastgekleefde componenten kunnen tot een defect leiden.

1. Zet de druksproeier op een vlakke ondergrond. Draai het deksel van het reservoir (afb. 5, pos. 6) van het reservoir af. Aan de binnenkant van het deksel zitten maataanduidingen met 5ml, 10ml en 25ml inhoud.
2. Giet de door de producent van het middel vermelde hoeveelheid vloeistof (bijv. water) in het sproeimiddelreservoir. Indien het sproeimiddel nog niet werd bereid om het te kunnen sproeien, voegt u vervolgens het afgemeten hoeveelheid concentraat werkzame stoffen toe en sluit u het reservoir zorgvuldig.
3. Meng, indien dit nog niet is gebeurd, het concentraat werkzame stoffen met bijv. het water door de druksproeier te schudden.
4. Breng aan het sproeimiddelreservoir de benaming van het gebruikte sproeimiddel aan (bijv. stickers gebruiken)

#### 5.4 Montage van de accu Instructies:

- Het apparaat wordt geleverd zonder accu en zonder lader!
- De afdekklep sluit automatisch en wordt dichtgehouden door magneten.

Open de afdekklep en houd hem vast (afb. 6, pos. 8). Schuif de accu in de daartoe voorziene houder. Let erop dat de grendelknop (afb. 6, pos. C) vastklikt, zodra de accu volledig erin is geschoven. De demontage van de accu gebeurt in omgekeerde volgorde.

#### 5.5 Laden van de accu

1. Accupack uit het apparaat nemen. Daarvoor op de grendelknop drukken (afb. 6, pos. C).
2. Vergelijk of de netspanning vermeld op het typeplaatje overeenstemt met de beschikbare netspanning. Steek de netstekker van de lader in het stopcontact. De groene LED begint te knipperen.
3. Steek de accu op de lader (afb. 7).
4. Onder punt 'Indicatie lader' vindt u een tabel

met de betekenissen van de LED-indicatie aan de lader.

Tijdens het laden kan de accu iets warm worden. Dit is echter normaal.

Mocht het laden van de accupack niet mogelijk zijn, controleer dan

- of aan het stopcontact de netspanning voorhanden is,
- of een foutloos contact aan de laadcontacten voorhanden is.

Indien het laden van de accupack nog altijd niet mogelijk is, dan verzoeken wij u

- de lader
  - en de accupack
- op te sturen aan onze klantendienst.

**Voor een deskundige verzending verzoeken wij u contact op te nemen met onze klantendienst of het verkooppunt waar u het apparaat heeft aangekocht.**

**Zorg er bij de verzending of verwerking van accu's resp. het accu apparaat voor dat deze afzonderlijk worden verpakt in plastic zakken, om kortsluitingen en brand te vermijden!**

In het belang van een lange levensduur van de accupack is het raadzaam om op tijd voor het herladen van de accupack te zorgen. Dit is in elk geval noodzakelijk, wanneer u vaststelt dat het vermogen van het apparaat afneemt. Ontlaad de accupack nooit helemaal. Dat leidt tot een defect van de accupack!

#### 5.6 Accu-capaciteitsindicatie (afbeelding 8)

Druk op de schakelaar voor accu-capaciteitsindicatie (pos. A). De accu-capaciteitsindicatie (pos. B) signaleert u de laadtoestand van de accu aan de hand van 3 LEDs.

##### Alle 3 LEDs branden:

De accu is vol geladen.

##### 2 of 1 LED(s) branden:

De accu beschikt over voldoende restlading.

##### 1 LED knippert:

De accu is leeg, laad de accu op.

##### Alle LEDs knipperen:

De accu werd diep ontladen en is defect. Een defecte accu mag niet meer gebruikt en geladen worden!

### 5.7 Draagriem omdoen (afb. 9)

Leg de draagriem over uw schouders en stel de lengte van de riem zo in, dat u kunt werken zonder vermoeid te raken. Trek daarbij om in te korten aan de beide riemuiteinden (afb. 9, pos. 10a) of om te verlengen aan de beide ontspanners (afb. 9, pos. 10b).

**Aanwijzing:** Mochten de riembevestigingshaken (afb. 9, pos. 10c) aan het reservoir zijn losgeraakt, haak deze dan weer in zoals te zien in afbeeldingen 3a-3b.

## 6. Bediening

### WAARSCHUWING!

Onderzoek het apparaat vóór het begin van het werk op beschadigingen. Neem nooit een beschadigd apparaat in bedrijf.

- Controleer het reservoir vóór/na elk gebruik op beschadigingen.
- Controleer de slang en alle schroefverbindingen vóór/na elk gebruik op beschadigingen en ondichtheid.

### 6.1 Inschakelen

Na de accu erin te hebben gezet schakelt u het apparaat in met de Aan/Uit-schakelaar – schakelaarstand 'I' (afb. 10, pos. 9).

### 6.2 Uitschakelen

Schakel het apparaat uit met de Aan/Uit-schakelaar – schakelaarstand '0' (afb. 10, pos. 9).

### 6.3 Sproeien

#### WAARSCHUWING!

Neem het bijgevoegde boekje met de veiligheidsinstructies in acht.

- Sproei niet met een te brede straal rechtstreeks op de planten of andere voorwerpen.
- Als de trekker aan de pistoolgreep wordt ingedrukt, dan kunnen er plotseling terugslagkrachten optreden, en de sproeibuis kan in het ongunstige geval in de richting van het lichaam wijzen. Houd de pistoolgreep altijd vast.
- Sproei alleen met een verticaal of steil rechtop hangend reservoir.

#### 6.3.1 Sproeien aan/uit

- Om te sproeien de trekker aan de pistoolgreep indrukken (afb. 11).
- Na loslaten van de trekker stopt de sproeistraal.

- Als de trekker ingedrukt en vervolgens naar voor geschoven wordt (afb. 12), dan is hij vergrendeld. Het apparaat sproeit zo lang, tot de trekker weer naar achter getrokken en losgelaten wordt.

### Instructies!

1. Als er in de geïntegreerde pomp geen of te weinig sproeivloeistof zit, dan loopt de pomp na inschakelen van het apparaat. Druk meerdere seconden de trekker aan de pistoolgreep in. De pomp wordt gevuld, sproeimiddel wordt onregelmatig uitgestoten. Als het sproeimiddel gelijkmatig wordt uitgestoten, dan schakelt de pomp na loslaten van de trekker uit en bij het indrukken weer in.
2. Als in het sproeimiddelreservoir een te geringe hoeveelheid sproeimiddel zit, dan zuigt de pomp te weinig sproeivloeistof (vgl. 1.) en loopt na loslaten van de trekker verder. Vul sproeimiddel bij (z. hoofdstuk 5.3).
3. In het reservoir bevindt zich aan de rechterkant de aanzuigslang. Om het reservoir tijdens het sproeien optimaal leeg te maken neigt u het gelijktijdig licht naar voor en iets naar de rechterkant.

### 6.3.2 Sproeistraal instellen

Aan het mondstuk kan de sproeistraal van puntvormig tot waaivormig (fijne sproeinevel) voor een groter vlak worden ingesteld.

1. Onderbreek het sproeiproces.
2. Draai de instelbare sproeikop tegen de klok in, zodat u een smallere tot puntvormige sproeistraal krijgt (afb. 13, pos. 1).
3. Als u de instelbare sproeikop met de klok mee draait, dan krijgt u een bredere sproeistraal (afb. 13, pos. 1).

### 6.4 Transport

Bevestig de sproeibuis met de clip zijdelings aan het reservoir (afb. 14) of aan het deksel (afb. 1). Zorg ervoor dat de sproeikop niet de grond raakt. Transporteer het apparaat aan het reservoirdeksel of aan de draagriem.

### 6.5 Na gebruik

Laat nooit sproeimiddel achter in het reservoir. Volg hoofdstuk 7.

- Controleer het reservoir vóór/na elk gebruik op beschadigingen.
- Controleer de slang en alle schroefverbindingen vóór/na elk gebruik op beschadigingen en ondichtheid.

## 7. Reiniging, onderhoud en bestelling van onderdelen

### Gevaar!

Trek vóór alle reinigingswerkzaamheden de accu eruit. Reinig het apparaat in geen geval met brandbare oplosmiddelen.

- Gebruik alleen originele onderdelen.
- Laat alle noodzakelijke, in wat volgt niet opgesomde onderhouds- en reparatiewerkzaamheden alleen uitvoeren door een door de fabrikant geautoriseerde klantendienst.
- Indien niet anders voorgeschreven, bevelen wij aan om om de 2 jaar een controle van het apparaat door de fabrikant te laten uitvoeren.

### 7.1 Reiniging (buiten)

- Het is aan te bevelen het toestel direct na elk gebruik te reinigen.
- Hou de veiligheidsinrichtingen, de ventilatiespleten en het motorhuis zo veel mogelijk vrij van stof en vuil. Wrijf het toestel met een schone doek af of blaas het met perslucht bij lage druk schoon.
- Reinig het toestel regelmatig met een vochtige doek en wat zachte zeep. Gebruik geen reinigings- of oplosmiddelen; die zouden de kunststofcomponenten van het toestel kunnen aantasten. Let er goed op dat geen water in het toestel terechtkomt. Door binnendringen van water in een elektrische apparatuur verhoogt het risico van een elektrische schok.

### 7.2 Reservoir binnen reinigen

Na elk gebruik moet het apparaat worden gereinigd en het reservoir in geopende toestand drogen. Neem daarvoor de reinigingsinstructies in de gebruiksaanwijzing van het ingezette sproeimiddel en ook deze handleiding in acht.

In het apparaat achterblijvende resthoeveelheden moeten via de vulopening uit het reservoir worden verwijderd en voor latere toepassingen tijdelijk opgeslagen of volgens de geldende voorschriften verwerkt worden.

1. Draai het deksel van het reservoir (afb. 5, pos. 6) af.
2. Verwijder de vulzeef (afb. 4, pos. 7a) en reinig deze indien nodig met voldoende water.
3. Kantel het reservoir naar voor en maak het volledig leeg.
4. Zet de vulzeef (afb. 4, pos. 7a) weer in de

5. opening van het reservoir. Let erop dat de afdichting goed vastzit (afb. 4, pos. 7b).
6. Draai het deksel van het reservoir (afb. 5, pos. 6) weer erop.
7. Schud de druksproeier meermaals krachtig.
8. Sproei de inhoud op het van te voren behandelde of uitgespaarde restvlak.
9. Herhaal dit proces.
10. Het reservoir kan nu, zoals hiervoor beschreven, via de vulopening restloos worden leeggemaakt.
11. Laat het reservoir volledig drogen.

Zet alvorens het apparaat opnieuw te gebruiken de vulzeef weer erin en draai het deksel weer op het reservoir.

### 7.3 Aanzuigfilter reinigen (afb. 15)

Reinig het aanzuigfilter in het reservoir minstens eenmaal per jaar, het best na de winterpauze, of bij storingen (zie punt 10). Ga als volgt te werk:

1. Maak het reservoir leeg zoals beschreven onder punt 7.2.
2. Trek de aansluitslang (pos. 7c) met aanzuigfilter van de pompaansluiting (pos. 7d) af.
3. Spoel de aansluitslang en reinig het aanzuigfilter (pos. 7e) met een borstel in helder water.
4. Zet de aansluitslang (pos. 7c) weer op de pompaansluiting (pos. 7d) en zorg ervoor dat het aanzuigfilter tot aan de bodem van het reservoir reikt. Het reservoir kan zo bij het sproeien optimaal leeg worden gemaakt.

### 7.4 Filterelement in de handgreep reinigen (afb. 16-17)

Reinig het filterelement in de handgreep minstens eenmaal per jaar, het best na de winterpauze, of bij storingen (zie punt 10). Ga als volgt te werk:

1. Schroef de wartelmoer (pos. 4a) aan de handgreep (pos. 4) eraf.
2. Trek het filter (pos. 4b) uit de handgreep (pos. 4) en reinig het met een borstel in helder water.
3. Zet het filter (pos. 4b) weer erin.
4. Schroef de wartelmoer (pos. 4a) aan de handgreep (pos. 4) vast.

### 7.5 Mondstuk en instelbare sproeikop reinigen

Reinig het mondstuk en de instelbare sproeikop minstens eenmaal per jaar, het best na de winterpauze, of bij storingen (zie punt 10). Blaas het mondstuk of de sproeikop nooit uit met de mond. Ga als volgt te werk:

- f1. Draai de instelbare sproeikop tegen de klok in compleet eraf (afb. 18).
2. Ontdoe het vrijgelegde mondstuk (afb. 19a) en ook het gat in de sproeikop (afb. 19b) met een dunne draad van resten.
3. Spoel mondstuk en sproeikop met helder water.
4. Laat mondstuk en sproeikop drogen.

### 7.6 Onderhoud

In het toestel zijn er geen andere te onderhouden onderdelen.

### 7.7 Bestellen van wisselstukken:

Gelieve bij het bestellen van wisselstukken volgende gegevens te vermelden:

- Type van het toestel
- Artikelnummer van het toestel
- Ident-nummer van het toestel
- Wisselstuknummer van het benodigd stuk

Actuele prijzen en info vindt u terug onder [www.Einhell-Service.com](http://www.Einhell-Service.com)

## 8. Verwijdering en recyclage

Het toestel bevindt zich in een verpakking om transportschade te voorkomen. Deze verpakking is een grondstof en bijgevolg herbruikbaar of kan naar de grondstofkringloop worden teruggevoerd. Het toestel en zijn accessoires bestaan uit diverse materialen, zoals b.v. metaal en kunststof. Defecte toestellen horen niet thuis in het huisvuil. Om zich van het toestel naar behoren te ontdoen dient het naar een geschikte verzamelplaats te worden gebracht. Als u geen verzamelplaats kent gelieve u dan bij de gemeente te informeren.

## 9. Opslag en transport

### 9.1 Opslag

Bewaar het apparaat en het toebehoren op een donkere, droge en vorstvrije plaats. De optimale opbergtemperatuur ligt tussen 5 en 30 °C. Bewaar het elektrisch gereedschap in de originele verpakking.

Berg alleen volledig schoongemaakte en droge apparaten op.

### 9.2 Transport

- Schakel het apparaat uit en neem de accu eruit.
- Breng, indien voorhanden, transportbeveiligingen aan.
- Bescherm het apparaat tegen schade en sterke trillingen, die met name optreden bij het transport in voertuigen.
- Beveilig het apparaat tegen wegglijden en kantelen.
- De sproeilans kan in de houder (afb. 14) of aan het deksel van het reservoir (afb. 1) worden bewaard.

## 10. Schema voor foutopsporing

Fout	Mogelijke oorzaak	Verhelpen
Motor loopt niet	<ul style="list-style-type: none"> <li>a) Apparaat niet ingeschakeld</li> <li>b) Aansluitingen aan de motor losgekomen</li> <li>c) Accu niet correct erin gestoken</li> </ul>	<ul style="list-style-type: none"> <li>a) Aan/Uit-schakelaar op 'I' zetten (zie 6.)</li> <li>b) Door werkplaats van de klantendienst laten controleren</li> <li>c) Accu verwijderen en opnieuw erin steken (zie 5.4)</li> </ul>
Ondanks gevulde tank sproeit het apparaat niet of met geringe capaciteit	<ul style="list-style-type: none"> <li>a) Mondstuk helemaal of gedeeltelijk verstopt</li> <li>b) Aanzuigfilter in het reservoir volledig of gedeeltelijk vervuild</li> <li>c) Filterelement in de handgreep volledig of gedeeltelijk vervuild</li> <li>d) Vloeistof te dikvloeibaar en daarom ongeschikt</li> </ul>	<ul style="list-style-type: none"> <li>a) Mondstuk reinigen (zie 7.2)</li> <li>b) Aanzuigfilter reinigen (zie punt 7.3)</li> <li>c) Filterelement reinigen (zie punt 7.4)</li> <li>d) Vloeistof verwijderen, apparaat en reservoir reinigen (zie 7.)</li> </ul>
Te veel sproeiveel	<ul style="list-style-type: none"> <li>a) Afstand tot het voorwerp te groot</li> <li>b) Sproeibreedte te groot</li> </ul>	<ul style="list-style-type: none"> <li>a) Sproeifstand verkleinen</li> <li>b) Sproeibreedte verminderen (zie 6.3.2)</li> </ul>
Motor stopt plotseling	Accu leeg	Geladen accu erin zetten (zie 5.4)

## 11. Indicatie lader

Indicatiestatus		Betekenis en maatregel
Rode LED	Groene LED	
Uit	Knippert	<b>Operationaliteit</b> De lader is aangesloten aan het net en operationeel; de accu zit niet in de lader.
Aan	Uit	<b>Laden</b> De lader laadt de accu in de snelle laadmodus. De laadduur vindt u direct aan de lader. Aanwijzing! Al naargelang de acculading kan de laadduur iets afwijken van de vermelde tijden.
Uit	Aan	<b>De accu is opgeladen en operationeel.</b> Daarna wordt tot aan de volledige lading omgeschakeld op een bufferlading. Laat de accu hiervoor ongeveer 15 min. langer in de lader zitten. <b>Maatregel:</b> Neem de accu uit de lader. Isoleer de lader van het net.
Knippert	Uit	<b>Aanpassingslading</b> De lader bevindt zich in de modus behoedzame lading. Hierbij wordt de accu om veiligheidsredenen langzamer geladen, hetgeen meer tijd vergt. Dit kan de volgende oorzaken hebben: - De accu werd zeer lange tijd niet meer geladen. - De accutemperatuur ligt niet in het ideale bereik. <b>Maatregel:</b> Wacht tot het laadproces is afgesloten, de accu kan niettemin verder worden geladen.
Knippert	Knippert	<b>Fout</b> Laadproces is niet meer mogelijk. De accu is defect. <b>Maatregel:</b> Een defecte accu mag niet meer worden opgeladen. Neem de accu uit de lader.
Aan	Aan	<b>Temperatuurstoring</b> De accu is te warm (bijv. direct instralend zonlicht) of te koud (onder 0 °C). <b>Maatregel:</b> Neem de accu de lader uit en bewaar hem 1 dag bij kamertemperatuur (ca. 20 °C).





Enkel voor EU-landen

Elektrisch gereedschap hoort niet bij het huisvuil thuis!

Volgens de Europese richtlijn 2012/19/EG op afgedankte elektrische en elektronische toestellen en omzetting in nationaal recht dienen afgedankte elektrische gereedschappen afzonderlijk te worden verzameld en milieuvriendelijk te worden gerecycleerd.

Recyclagealternatief i.p.v. het toestel terug te sturen:

De eigenaar van het elektrische toestel is alternatief verplicht, i.p.v. het toestel terug te sturen, mede te werken bij de behoorlijke recyclage in geval hij zich van het eigendom ontdoet. Het afgedankte toestel kan hiervoor ook bij een verzamelplaats worden afgegeven die voor een verwijdering als bedoeld in de wetgeving in zake recyclage en afvalverwerking zorgt. Hieronder vallen niet bij de afgedankte toestellen gevoegde accessoires en hulpmiddelen zonder elektrische componenten.

Nadruk of andere reproductie van documentatie en geleidepapieren van de producten, geheel of gedeeltelijk, enkel toegestaan mits uitdrukkelijke toestemming van Einhell Germany AG.

Technische wijzigingen voorbehouden

## Service-informatie

Wij werken in alle landen die in het garantiebewijs zijn genoemd, samen met competente servicepartners, wier contactgegevens u kunt afleiden uit het garantiebewijs. Deze staan voor alle diensten zoals reparatie, het verschaffen van wisselstukken of slijtdelen of voor de aankoop van verbruiksmaterialen te uwer beschikking.

U moet er rekening mee houden dat bij dit product de volgende delen onderhevig zijn aan een slijtage door gebruik of een natuurlijke slijtage, resp. dat de volgende delen nodig zijn als verbruiksmaterialen.

Categorie	Voorbeeld
Slijtstukken*	Mondstuk
Verbruiksmateriaal/verbruiksstukken*	
Ontbrekende onderdelen	

\* niet verplicht bij de leveringsomvang begrepen!

Bij gebreken of defecten verzoeken wij u om de fout te melden op het internet onder [www.Einhell-Service.com](http://www.Einhell-Service.com). Gelieve te zorgen voor een nauwkeurige beschrijving van de fout en daarbij in elk geval de volgende vragen te beantwoorden:

- Heeft het toestel reeds eenmaal gewerkt of was het vanaf het begin defect?
- Is u iets opgevallen voordat het defect zich voordeed (symptoom vóór het defect)?
- Welke foutieve werkwijze vertoont het toestel volgens u (hoofdsymptoom)?  
Beschrijf deze foutieve werkwijze.

## Garantiebewijs

Geachte klant,  
onze producten worden onderworpen aan een strenge kwaliteitscontrole. Mocht dit apparaat echter ooit niet naar behoren functioneren, spijt dit ons ten zeerste en vragen u zich te wenden tot onze servicedienst onder het adres vermeld op dit garantiebewijs. Wij staan ook graag telefonisch tot uw dienst via het vermelde servicetelefoonnummer. Voor eisen in verband met het recht garantie geldt het volgende:

1. Deze garantievoorwaarden zijn uitsluitend gericht aan de gebruikers, d.w.z. natuurlijke personen die dit product niet in het kader van hun ambachtelijke noch van een andere zelfstandige activiteit willen gebruiken. Deze garantievoorwaarden regelen aanvullende garantieprestaties, die de hieronder genoemde fabrikant kopers van zijn nieuwe apparaten toezegt in aanvulling tot de wettelijke garantie. Uw wettelijke garantieclaims blijven onaangetast door deze garantie. Onze garantieprestatie is voor u gratis.
2. De garantieprestatie geldt uitsluitend voor gebreken aan een door u aangekocht nieuw apparaat van de hieronder genoemde fabrikant die aantoonbaar berusten op een materiaal- of productiefout, en is naar onze keuze beperkt tot het verhelpen van zulke gebreken aan het apparaat of de vervanging ervan.  
Wij wijzen erop dat onze apparaten overeenkomstig hun bestemming niet ontworpen zijn voor commercieel, ambachtelijk of industrieel gebruik. Van een garantiecontract is derhalve geen sprake, als het apparaat binnen de garantieperiode in commerciële, ambachtelijke of industriële bedrijven werd ingezet of aan een daarmee gelijk te stellen belasting werd blootgesteld.
3. Van onze garantie zijn uitgesloten:
  - Schade aan het apparaat als gevolg van niet-inachtneming van de montagehandleiding of op grond van ondeskundige installatie, als gevolg van niet-inachtneming van de gebruiksaanwijzing (zoals bijv. door aansluiting aan een verkeerde netspanning of stroomsoort) of niet-inachtneming van de onderhouds- en veiligheidsvoorschriften, door blootstelling van het apparaat aan abnormale omgevingsvoorwaarden of door nalatig onderhoud en verzorging.
  - Schade aan het apparaat als gevolg van misbruik of ondeskundige toepassingen (zoals bijv. overbelasting van het apparaat of de inzet van niet toegelaten gereedschappen of toebehoren), binnendringen van vreemde voorwerpen in het apparaat (zoals bijv. zand, stenen of stof, transportschade), gebruik van geweld of als gevolg van externe invloeden (zoals bijv. schade door vallen).
  - Schade aan het apparaat of aan delen van het apparaat die valt te herleiden tot slijtage als gevolg van gebruik, en als gevolg van normale of andere natuurlijke slijtage.
4. De garantieperiode bedraagt 24 maanden en gaat in op de datum van aankoop van het apparaat. Garantieclaims dienen voor het verloop van de garantieperiode binnen de twee weken na het vaststellen van het defect geldend te worden gemaakt. Het indienen van garantieclaims na verloop van de garantieperiode is uitgesloten. De herstelling of vervanging van het apparaat leidt niet tot een verlenging van de garantieperiode noch wordt door deze prestatie een nieuwe garantieperiode voor het apparaat of voor eventueel ingebouwde wisselstukken op gang gebracht. Dit geldt ook bij het ter plaatse uitvoeren van een serviceactiviteit.
5. Gelieve om een garantieclaim in te dienen het defecte apparaat aan te melden onder: [www.Einhell-Service.com](http://www.Einhell-Service.com). Houd het aankoopbewijs of een ander bewijs van uw aankoop van het nieuwe apparaat bij de hand. Apparaten die zonder bijhorende bewijzen of zonder typeplaatje worden teruggestuurd, worden op grond van de ontbrekende mogelijkheid om het apparaat toe te kennen uitgesloten van de garantieprestatie. Valt het defect van het apparaat binnen onze garantieprestatie, dan bezorgen wij u per omgaande een gerepareerd of nieuw apparaat terug.

Uiteraard staan wij ook tot u dienst om, mits betaling van de kosten, defecten van het apparaat te verhelpen die buiten de garantieomvang vallen. Te dien einde stuurt u het apparaat aan ons serviceadres op.

Voor slijtstukken, verbruiksmateriaal en ontbrekende onderdelen wordt verwezen naar de beperkingen van deze garantie conform de service-informatie van deze handleiding.



**¡Peligro! - Leer el manual de instrucciones para reducir cualquier riesgo de sufrir lesiones**



**Mantener alejados a terceros y a los animales durante la pulverización.**



**Según el producto aerosol utilizado, llevar protección respiratoria, gafas de seguridad, guantes de protección adecuados y ropa de protección apropiada.**



**No dejar el aparato expuesto al sol.**



**Proteger el aparato de las heladas.**



**No utilizar bajo la lluvia. ¡Proteger de la humedad!**

**Peligro!**

Al usar aparatos es preciso tener en cuenta una serie de medidas de seguridad para evitar lesiones o daños. Por este motivo, es preciso leer atentamente este manual de instrucciones/advertencias de seguridad. Guardar esta información cuidadosamente para poder consultarla en cualquier momento. En caso de entregar el aparato a terceras personas, será preciso entregarles, asimismo, el manual de instrucciones/advertencias de seguridad. No nos hacemos responsables de accidentes o daños provocados por no tener en cuenta este manual y las instrucciones de seguridad.

**1. Instrucciones de seguridad**

Encontrará las instrucciones de seguridad correspondientes en el prospecto adjunto.

**¡Aviso!**

**Leer todas las instrucciones de seguridad, indicaciones, ilustraciones y los datos técnicos con los que está provista esta herramienta eléctrica.** El incumplimiento de las instrucciones indicadas a continuación puede provocar descargas eléctricas, incendios y/o daños graves.  
**Guardar todas las instrucciones de seguridad e indicaciones para posibles consultas posteriores.**

- Usar al menos guantes protectores adecuados para pulverizar, llenar, vaciar y limpiar. Ciertos líquidos requieren un equipo de protección individual o medidas de protección adicionales. Observar la información proporcionada por el fabricante del producto.
- en ningún caso retirar los dispositivos de protección existentes.
- No pulverizar aerosoles nocivos. Consultar las fichas de datos de seguridad de sustancias y preparados químicos. En caso de duda, ponerse en contacto con el fabricante.

Los niños no deben usar el aparato. Vigilar a los niños para asegurarse de que no jueguen con el aparato. Los niños no pueden limpiar ni realizar trabajos de mantenimiento en el aparato. El aparato no puede ser utilizado por personas cuyas capacidades estén limitadas física, sensorial o psíquicamente, o que no dispongan de la experiencia y/o los conocimientos necesarios a no ser que estén vigiladas o hayan recibido instrucciones de una persona que se responsabilice

de ellos.

**2. Descripción del aparato y volumen de entrega****2.1. Descripción del aparato (fig. 1-2)**

1. Cabezal pulverizador ajustable
2. Tubo pulverizador
3. Palanca de activación
4. Empuñadura de la pistola
5. Manga
6. Tapa del recipiente
7. Recipiente
8. Tapa de la batería
9. Interruptor ON/OFF
10. Cinturón de transporte

**2.2 Volumen de entrega**

Sirviéndose de la descripción del volumen de entrega, comprobar que el artículo esté completo. Si faltase alguna pieza, dirigirse a nuestro Service Center o a la tienda especializada más cercana en un plazo máximo de 5 días laborales tras la compra del artículo presentando un recibo de compra válido. A este respecto, observar la tabla de garantía de las condiciones de garantía que se encuentran al final del manual.

- Abrir el embalaje y extraer cuidadosamente el aparato.
- Retirar el material de embalaje, así como los dispositivos de seguridad del embalaje y para el transporte (si existen).
- Comprobar que el volumen de entrega esté completo.
- Comprobar que el aparato y los accesorios no presenten daños ocasionados durante el transporte.
- Si es posible, almacenar el embalaje hasta que transcurra el periodo de garantía.

**Peligro!**

**¡El aparato y el material de embalaje no son un juguete! ¡No permitir que los niños jueguen con bolsas de plástico, láminas y piezas pequeñas! ¡Riesgo de ingestión y asfixia!**

- Pulverizador a presión
- Tubo pulverizador
- Manual de instrucciones original
- Instrucciones de seguridad

### 3. Uso adecuado

El pulverizador a presión está diseñado exclusivamente para pulverizar los siguientes líquidos al aire libre y en invernaderos bien ventilados.

- agua
- pesticidas
- herbicidas
- aceites naturales diluidos en agua (p. ej. aceite de neem, de colza)
- fertilizantes disueltos en agua

Los productos que se vayan a pulverizar deben estar aprobados por el fabricante del producto para su aplicación en pulverizadores. Si no se está familiarizado con el funcionamiento seguro del aparato, dejarse instruir al respecto.

Los líquidos a pulverizar, especialmente los aceites naturales diluidos en agua, deben tener una consistencia similar a la del agua. No se pueden pulverizar líquidos más viscosos, o sólo con una potencia limitada.

Sólo podrán utilizarse abonos líquidos, herbicidas y productos fitosanitarios (PPA) aprobados por la autoridad local de homologación del país en cuestión. En el momento de la fabricación no se tiene conocimiento de que estos productos homologados y los aceites naturales disueltos en agua tengan ningún efecto nocivo sobre los materiales utilizados. Los abonos, pesticidas y herbicidas sólo pueden pulverizarse en las concentraciones especificadas por el fabricante del aerosol. En caso de duda, ponerse en contacto con el fabricante del producto.

El pulverizador a presión no ha sido concebido para ser utilizado en el sector alimentario ni para pulverizar líquidos a temperaturas superiores a la máxima admisible, es decir 40°C, tampoco deberá emplearse para líquidos ácidos, corrosivos o inflamables con un punto de inflamación por debajo de los 55°C. Asimismo, no se pueden pulverizar impregnantes ni desinfectantes, lacas, barnices, grasas, aceites minerales ni aceites sintéticos.

**¡Atención!** Los líquidos inflamables pulverizados también se encienden fácilmente con un punto de inflamación superior a los 55°C.

El pulverizador a presión no debe utilizarse bajo ningún concepto:

- para combustión

- para guardar líquidos
- para las sustancias cuyo peligro se desconozca.

Utilizar la máquina sólo en los casos que se indican explícitamente como de uso adecuado. Cualquier otro uso no será adecuado. En caso de uso inadecuado, el fabricante no se hace responsable de daños o lesiones de cualquier tipo; el responsable es el usuario u operario de la máquina.

Tener en consideración que nuestro aparato no está indicado para un uso comercial, industrial o en taller. No asumiremos ningún tipo de garantía cuando se utilice el aparato en zonas industriales, comerciales o talleres, así como actividades similares.

### 4. Características técnicas

Alimentación de tensión: ..... 18 V CC  
 Tipo de bomba ..... bomba de membrana  
 Capacidad aprox. del recipiente: ..... 17 l  
 Capacidad máx.: ..... 15 l  
 Volumen de paso: ..... 54-102 l/h  
 Presión de pulverización: ..... 4,5 bar (65 psi)  
 Boquilla ø: ..... 1,7 mm  
 Distancia óptima de pulverización: ..... 0,5 m  
 Volumen residual técnico: ..... 100 ml  
 Temperatura de servicio máx. admisible: .. + 40°C  
 Longitud del tubo pulverizador con  
 conexión/boquilla: ..... 60 cm  
 Peso en vacío: ..... 4,7 kg  
 Peso lleno: ..... 19,7 kg

#### ¡Atención!

¡El aparato se suministra sin baterías y sin cargador y sólo puede utilizarse con las baterías de iones de litio de la serie Power-X-Change!

Las baterías de iones de litio de la serie Power-X-Change sólo pueden cargarse con el cargador Power-X-Charger.

#### Peligro!

##### Ruido y vibración

Los valores con respecto al ruido y la vibración se determinaron conforme a la norma Annex I, EN 62841-1.

Nivel de presión acústica  $L_{pA}$  ..... 60,3 dB(A)  
 Imprecisión  $K_{pA}$  ..... 3 dB  
 Nivel de potencia acústica  $L_{WA}$  ..... 71,3 dB(A)  
 Imprecisión  $K_{WA}$  ..... 3 dB

Los valores totales de vibración (suma de vectores en las tres direcciones) se determinaron conforme a la norma Annex I, EN 62841-1.

#### Empuñadura

Valor de emisión de vibraciones  $a_h = 2,12 \text{ m/s}^2$   
 Imprecisión  $K = 1,5 \text{ m/s}^2$

Los valores totales de vibración indicados y el nivel de emisión de ruidos indicado se han calculado conforme a un método de ensayo normalizado y se pueden utilizar para comparar una herramienta eléctrica con otra.

Dichos valores se pueden utilizar también para valorar provisionalmente la carga.

#### Aviso:

Las emisiones de vibraciones y ruidos pueden diferir de los valores indicados durante el uso real de la herramienta eléctrica en función del modo en el que se utiliza la misma, especialmente del tipo de pieza que se mecaniza.

#### ¡Reducir la emisión de ruido y las vibraciones al mínimo!

- Emplear sólo aparatos en perfecto estado.
- Realizar el mantenimiento del aparato y limpiarlo con regularidad.
- Adaptar el modo de trabajo al aparato.
- No sobrecargar el aparato.
- En caso necesario dejar que se compruebe el aparato.
- Apagar el aparato cuando no se esté utilizando.
- Llevar guantes.

#### Cuidado!

##### Riesgos residuales

**Incluso si esta herramienta se utiliza adecuadamente, siempre existen riesgos residuales.**

**En función de la estructura y del diseño de esta herramienta eléctrica pueden producirse los siguientes riesgos:**

1. Lesiones pulmonares en caso de que no se utilice una mascarilla de protección.
2. Contacto con sustancias peligrosas. Los materiales de pulverización pueden resultar nocivos si se inhalan, ingieren o si entran en

contacto con la piel o los ojos. Seguir las instrucciones y llevar equipamiento de protección adecuado.

#### ¡Peligro!

Esta herramienta eléctrica genera un campo electromagnético durante su funcionamiento. En determinadas circunstancias, este campo podrá afectar a los posibles implantes médicos activos o pasivos.

Para reducir el peligro de lesiones graves o incluso mortales, recomendamos a las personas que lleven este tipo de implantes que consulten a su médico y al fabricante del implante antes de operar la máquina.

## 5. Antes de la puesta en marcha

#### Aviso!

Antes de realizar cualquier trabajo de montaje es preciso apagar el aparato y retirar la batería.

#### 5.1 Montaje del tubo pulverizador y del tubo de goma

Atornillar el tubo pulverizador a la empuñadura de la pistola (fig. 3).

**¡Advertencia!** Es preciso comprobar las conexiones. Cualquier posible fuga debe ser eliminada de inmediato y el aparato no se podrá utilizar hasta entonces.

#### 5.2 Montaje del cinturón de transporte (fig. 3a - 3b)

Enganchar los ganchos de sujeción del cinturón (pos. 10c) a la izquierda y a la derecha del recipiente (véase también la figura 9).

#### 5.3 Cómo poner el aerosol y llenar el recipiente

Apagar el aparato y retirar la batería.

#### Advertencias:

- Mezclar el aerosol siguiendo las instrucciones del fabricante. Elegir la cantidad realmente necesaria.
- Cuando se pulverice, observar las cantidades de aplicación indicadas por el fabricante del producto.
- Los aerosoles deben presentar una consistencia similar a la del agua.
- El recipiente del aerosol se puede llenar con un máx. de 15 litros de líquido.
- Usar pesticidas únicamente en el exterior,

nunca en entornos domésticos, establos o almacenes de alimentos ni piensos.

- Los aerosoles se pueden poner primero en un recipiente separador para mezclarlos bien y, a continuación, en el recipiente del pulverizador a presión.
  - Si se utilizan aerosoles preparados a base de productos vegetales, será preciso filtrarlos antes de introducirlos en el recipiente.
  - El llenado se deberá realizar siempre a través de un tamiz (fig. 4/pos. 7a) situado en el recipiente.
  - Limpiar el aparato justo después de cada uso. Solo así se podrá asegurar que las piezas del aparato en contacto con el líquido se mantengan limpias y no pegajosas. Los componentes pegados pueden provocar defectos.
1. Poner el pulverizador a presión sobre una superficie plana. Desenroscar la tapa del recipiente (fig. 5/pos. 6). En el interior de la tapa se encuentran marcas de medición de 5 ml, 10 ml y 25 ml.
  2. Introducir la cantidad de líquido (p. ej. agua) indicada por el fabricante en el recipiente del aerosol. Si el aerosol todavía no está preparado para la pulverización, añadir la cantidad medida de concentrado de agente activo y cerrar cuidadosamente el recipiente.
  3. Si aún no se ha hecho, agitar el pulverizador a presión para mezclar el concentrado de agente activo con, por ejemplo, agua.
  4. Poner el nombre del aerosol utilizado en el recipiente (por ejemplo, utilizar una etiqueta adhesiva).

#### 5.4 Montaje de la batería

##### Advertencias:

- ¡El aparato se suministra sin batería y sin cargador!
- La tapa se cierra automáticamente y se mantiene sujeta mediante imanes.

Abrir y sujetar la tapa (fig. 6/pos. 8). Introducir la batería en el alojamiento previsto para ello. En cuanto la batería esté totalmente introducida, asegurarse de que el dispositivo de retención (fig. 6/pos. C) se enclave. Para desmontar la batería, realizar los mismos pasos en orden inverso.

#### 5.5 Cómo cargar la batería

1. Sacar la batería del aparato. Para ello, presionar el dispositivo de retención (fig. 6/pos. C).
2. Comprobar que la tensión de red coincida con la especificada en la placa de identifi-

cación del aparato. Conectar el enchufe del cargador a la toma de corriente. El LED verde empieza a parpadear.

3. Enchufar la batería al cargador (fig. 7).
4. El apartado „Indicación cargador“ incluye una tabla con los significados de las indicaciones LED del cargador.

Es posible que la batería se caliente durante el proceso de carga. Esto es normal.

En caso que no sea posible cargar la batería, comprobar que

- exista tensión de red en el enchufe
- exista buen contacto entre los contactos de carga.

En caso de que todavía no fuera posible cargar la batería, rogamos enviar

- el cargador
- y la batería

a nuestro servicio de asistencia técnica.

**Para realizar un envío adecuado, ponerse en contacto con nuestro servicio de asistencia técnica o con el punto de venta en el que se compró el aparato.**

**Para el envío o la eliminación de baterías o del aparato, estos deben embalarse por separado en bolsas de plástico para evitar cortocircuitos e incendios.**

Es preciso recargar siempre a tiempo la batería para procurar que dure lo máximo posible. Hacerlo es imprescindible también en cuanto se detecta que disminuye el rendimiento del aparato. No descargar jamás la batería por completo. Esto podría provocar un defecto en la batería.

#### 5.6 Indicador de capacidad de la batería (fig. 8)

Pulsar el interruptor para consultar el indicador de capacidad de la batería (pos. A). El indicador de capacidad de batería (pos. B) le indica el estado de carga de la batería sirviéndose de 3 LED.

##### Si los 3 LED están encendidos:

La batería está completamente cargada.

##### Si están encendidos 1 o 2 LED:

La batería dispone de suficiente carga residual.

##### Si 1 LED parpadea:

La batería está vacía, es preciso cargarla.



**Si todos los LED parpadean:**

La batería está totalmente descargada y defectuosa. Está prohibido emplear y cargar una batería defectuosa.

**5.7 Colocación del cinturón de transporte (fig. 9)**

Colocarse el cinturón sobre los hombros y ajustar la longitud del mismo para poder trabajar sin cansarse. Para ello, tirar de los dos extremos del cinturón para acortarlo (fig. 9/pos. 10a) o de los dos aflojadores del cinturón para alargarlo (fig. 9/pos. 10b).

**Advertencia:** Si los ganchos de sujeción del cinturón (fig. 9/pos. 10c) en el recipiente se han aflojado, volver a engancharlos como se muestra en las figuras 3a-3b.

**6. Manejo****¡AVISO!**

Antes de empezar a trabajar, comprobar que el aparato no presente daños. No poner nunca en funcionamiento un aparato dañado.

- Comprobar que el recipiente no esté dañado antes y después de cada uso.
- Comprobar la manga y todas las conexiones antes y después de cada uso para detectar daños y fugas.

**6.1 Conexión**

Después de poner la batería, encender el aparato con el interruptor ON/OFF en la posición „I“ (fig. 10/pos. 9).

**6.2 Desconexión**

Apagar el aparato con el interruptor ON/OFF en la posición „0“ (fig. 10/pos. 9).

**6.3 Pulverización****¡AVISO!**

Observar las instrucciones de seguridad del folleto adjunto.

- Pulverizar directamente sobre las plantas u otros objetos con un chorro no demasiado ancho.
- Al apretar la palanca de activación en la empuñadura de la pistola, pueden producirse fuerzas de retroceso repentinas y, en un caso desfavorable, el tubo de pulverización podría apuntar en la dirección del cuerpo. Mantener la empuñadura de la pistola siempre bien sujeta.
- Pulverizar con un recipiente colgante en vertical o erguido.

**6.3.1 Pulverización ON/OFF**

- Para pulverizar, pulsar la palanca de activación en la empuñadura de la pistola (fig. 11).
- Después de soltar la palanca de activación, se para el chorro pulverizador.
- Si se pulsa la palanca de activación y luego se desplaza hacia delante (fig. 12), esta se queda bloqueada. El aparato pulveriza hasta que se vuelva a mover la palanca hacia atrás y se suelte.

**¡Advertencias!**

1. Si la bomba integrada no contiene líquido de pulverización, o contiene muy poco, la bomba funciona después de encender el aparato. Pulsar la palanca de activación en la empuñadura de la pistola durante varios segundos. La bomba se llena, el líquido de pulverización se expulsa de forma irregular. Si el líquido de pulverización se expulsa uniformemente, la bomba se apaga después de soltar la palanca de activación y se vuelve a encender cuando se pulsa la palanca.
2. Si el recipiente del aerosol contiene muy poco producto, la bomba aspira demasiado poco líquido de pulverización (véase 1.) y sigue funcionando tras soltar la palanca de activación. Rellenar el líquido de pulverización (véase capítulo 5.3).
3. La manga de succión se encuentra en el lado derecho del recipiente. Para vaciar el recipiente de manera óptima durante la pulverización, inclinarse al mismo tiempo ligeramente hacia delante y un poco hacia la derecha.

**6.3.2 Ajuste del chorro pulverizador**

El chorro pulverizador se puede ajustar en la boquilla desde rociado puntiforme hasta en forma de abanico (niebla fina de pulverización) para una superficie más grande.

1. Interrumpir la pulverización.
2. Girar el cabezal de pulverización regulable hacia la izquierda para obtener un chorro de pulverización más estrecho puntiforme (fig. 13 /pos. 1).
3. Girar el cabezal de pulverización regulable hacia la derecha para obtener un chorro de pulverización más ancho (fig. 13 /pos. 1).

**6.4 Transporte**

Enganchar el tubo pulverizador en el lateral del recipiente (fig. 14) o en la tapa del recipiente (fig. 1). Asegurarse de que el cabezal pulverizador no toque el suelo. Transportar el aparato por la tapa del recipiente o el cinturón de transporte.

### 6.5 Después del uso

No dejar nunca producto aerosol en el recipiente. Seguir el apartado 7.

- Comprobar que el recipiente no esté dañado antes y después de cada uso.
- Comprobar la manga y todas las conexiones antes y después de cada uso para detectar daños y fugas.

## 7. Limpieza, mantenimiento y pedido de piezas de repuesto

### ¡Peligro!

Quitar la batería antes de realizar cualquier trabajo de limpieza. No limpiar el aparato bajo ningún concepto con disolventes combustibles.

- Utilizar únicamente piezas de recambio originales.
- Dejar que todos los trabajos de mantenimiento y reparación no indicados a continuación los realice únicamente por un servicio de asistencia técnica autorizado por el fabricante.
- A menos que se especifique lo contrario, recomendamos que el fabricante realice una inspección del dispositivo cada 2 años.

### 7.1 Limpieza (exterior)

- Se recomienda limpiar el aparato tras cada uso.
- Reducir al máximo posible la suciedad y el polvo en los dispositivos de seguridad, las rendijas de ventilación y la carcasa del motor. Frotar el aparato con un paño limpio o soplarlo con aire comprimido manteniendo la presión baja.
- Limpiar el aparato con regularidad con un paño húmedo y un poco de jabón blando. No utilizar productos de limpieza o disolventes ya que se podrían deteriorar las piezas de plástico del aparato. Es preciso tener en cuenta que no entre agua en el interior del aparato. Si entra agua en el aparato eléctrico existirá mayor riesgo de una descarga eléctrica.

### 7.2 Limpieza del interior del recipiente

Después de haber utilizado el aparato, limpiar el recipiente y dejarlo secar abierto. Tener en cuenta las instrucciones de limpieza del manual de empleo del producto utilizado, así como el presente manual.

Sacar los restos que queden en el aparato a través del orificio de llenado y almacenarlos para utilizarlos más tarde o eliminarlos de forma conveniente.

1. Desenroscar la tapa del recipiente (fig. 5/pos. 6).
2. Retirar el tamiz de llenado (fig. 4/pos. 7a) y limpiarlo siempre que sea necesario con agua abundante.
3. Inclinar el recipiente hacia delante y vaciarlo completamente.
4. Volver a colocar el tamiz de llenado (fig. 4/pos. 7a) en el orificio del recipiente. Asegurarse de que la junta esté correctamente asentada (fig. 4/pos. 7b).
5. Volver a enroscar la tapa del recipiente (fig. 5/pos. 6).
6. Agitar con fuerza el pulverizador a presión varias veces.
7. Pulverizar el contenido sobre una superficie tratada previamente o rebajada.
8. Repetir este proceso.
9. Ahora se puede vaciar completamente el recipiente, como se ha descrito antes, sacando los restos a través del orificio de llenado.
10. Dejar que el recipiente se seque completamente.

Antes de reutilizarlo, volver a colocar el tamiz de llenado y enroscar de nuevo la tapa del recipiente.

### 7.3 Limpieza del filtro de succión (fig. 15)

Limpiar el filtro de succión del recipiente al menos una vez al año, preferentemente después de la pausa de invierno o en caso de averías (véase el punto 10). Para ello proceder como sigue:

1. Vaciar el recipiente según se describe en el punto 7.2.
2. Retirar la manga de succión (pos. 7c) con el filtro de succión de la conexión de la bomba (pos. 7d).
3. Enjuagar la manga de succión y limpiar el filtro de succión (pos. 7e) con un cepillo bajo agua clara.
4. Volver a colocar la manga de succión (pos. 7c) en la conexión de la bomba (pos. 7d) y asegurarse de que el filtro de succión llegue al fondo del recipiente. Esta es la única manera de vaciar el recipiente de forma óptima durante la pulverización.

#### 7.4 Limpieza del filtro en la empuñadura (fig. 16-17)

Limpia el filtro en la empuñadura al menos una vez al año, preferentemente después de la pausa de invierno o en caso de averías (véase el punto 10). Para ello proceder como sigue:

1. Desenroscar la tuerca retén (pos. 4a) en la empuñadura (pos. 4).
2. Retirar el filtro (pos. 4b) de la empuñadura (pos. 4) y limpiarlo con un cepillo bajo agua clara.
3. Volver a poner el filtro (pos. 4b).
4. Apretar la tuerca retén (pos. 4a) en la empuñadura (pos. 4).

#### 7.5 Limpieza de la boquilla y del cabezal de pulverización regulable

Limpia la boquilla y el cabezal de pulverización ajustable al menos una vez al año, preferentemente después de la pausa de invierno o en caso de averías (véase el punto 10). No soplar nunca la boquilla o la cabeza de pulverización con la boca. Para ello proceder como sigue:

1. Girar el cabezal de pulverización ajustable completamente hacia la izquierda (fig. 18).
2. Limpiar la boquilla expuesta (fig. 19a) y también los restos del orificio del cabezal de pulverización (fig. 19b) con un cable fino.
3. Enjuagar la boquilla y el cabezal de pulverización con agua limpia.
4. Dejar que la boquilla y el cabezal se sequen.

#### 7.6 Mantenimiento

No hay que realizar el mantenimiento a más piezas en el interior del aparato.

#### 7.7 Pedido de piezas de recambio:

Al solicitar recambios se indicarán los datos siguientes:

- Tipo de aparato
- No. de artículo del aparato
- No. de identidad del aparato
- No. del recambio de la pieza necesitada.

Encontrará los precios y la información actual en [www.Einhell-Service.com](http://www.Einhell-Service.com)

## 8. Eliminación y reciclaje

El aparato está protegido por un embalaje para evitar daños producidos por el transporte. Este embalaje es materia prima y, por eso, se puede volver a utilizar o llevar a un punto de reciclaje. El aparato y sus accesorios están compuestos de diversos materiales, como, p. ej., metal y plástico. Los aparatos defectuosos no deben tirarse a la basura doméstica. Para su eliminación adecuada, el aparato debe entregarse a una entidad recolectora prevista para ello. En caso de no conocer ninguna, será preciso informarse en el organismo responsable del municipio.

## 9. Almacenamiento y transporte

### 9.1 Almacenamiento

Guardar el aparato y sus accesorios en un lugar oscuro, seco y protegido de las heladas. La temperatura de almacenamiento óptima se encuentra entre los 5 y los 30 °C. Guardar la herramienta eléctrica en su embalaje original.

Almacenar solo aparatos completamente limpios y secos.

### 9.2 Transporte

- Apagar el aparato y retirar la batería.
- Poner los dispositivos de protección para el transporte (en caso de existir).
- Proteger el aparato contra daños y fuertes vibraciones, especialmente durante el transporte en vehículos.
- La lanza de pulverización puede guardarse en el soporte (fig. 14) o en la tapa del recipiente (fig. 1).

## 10. Plan para localización de averías

Fallo	Posibles causas	Solución
El motor no funciona	a) Aparato no encendido b) Se han soltado las conexiones en el motor c) Batería puesta de forma incorrecta	a) Poner el interruptor ON/OFF en „I“ (ver 6.) b) Llevar para revisión al taller de atención al cliente c) Quitar la batería y volver a ponerla (ver 5.4)
A pesar de que el depósito está lleno, el aparato no pulveriza o con poca potencia	a) Boquilla atascada total o parcialmente b) Filtro de succión en recipiente total o parcialmente sucio c) Filtro en empuñadura total o parcialmente sucio d) Líquido demasiado viscoso y por eso inadecuado	a) Limpiar la boquilla (ver 7.2) b) Limpiar el filtro de succión (véase el punto 7.3) c) Limpiar el filtro (véase punto 7.4) d) Retirar el líquido, limpiar el aparato y el recipiente (ver 7.)
Demasiada niebla de pulverización	a) Distancia al objeto excesiva b) Anchura de pulverización excesiva	a) Reducir distancia b) Reducir anchura (ver 6.3.2)
El motor se detiene de repente	Batería vacía	Poner batería cargada (ver 5.4)

## 11. Indicación cargador

Estado de indicación		Significado y medida
LED rojo	LED verde	
Apagado	Parpadea	<b>Listo para funcionamiento</b> El cargador está conectado a la red y listo para el funcionamiento, la batería no está en el cargador
Encendido	Apagado	<b>Carga</b> El cargador carga la batería en modo rápido. Consultar el tiempo de carga necesario en el cargador. ¡Advertencia! En función de lo cargada que esté la batería, los tiempos de carga reales pueden diferir de los indicados.
Apagado	Encendido	<b>La batería está cargada y está lista para utilizar.</b> Después se cambia a carga lenta hasta que la batería esté completamente cargada. Para ello, dejar la batería en el cargador unos 15 minutos más. <b>Medida:</b> Sacar la batería del cargador. Desconectar el cargador de la red.
Parpadea	Apagado	<b>Carga adaptada</b> El cargador se encuentra en el modo de carga lenta. Por motivos de seguridad, en este modo la batería se carga con mayor lentitud y tarda más tiempo. Esto puede deberse a las siguientes causas: - Hace mucho tiempo que no se ha cargado la batería. - La temperatura de la batería no se encuentra dentro del rango óptimo. <b>Medida:</b> Esperar hasta que el proceso de carga haya finalizado, la batería puede seguir cargándose.
Parpadea	Parpadea	<b>Fallo</b> El proceso de carga ya no es posible. La batería está defectuosa. <b>Medida:</b> Está prohibido cargar una batería defectuosa. Sacar la batería del cargador.
Encendido	Encendido	<b>Avería por temperatura</b> La batería está demasiado caliente (p. ej. por radiación solar directa) o demasiado fría (por debajo de 0° C) <b>Medida:</b> Sacar la batería y guardarla durante 1 día a temperatura ambiente (aprox. 20° C).



Sólo para países miembros de la UE

No tirar herramientas eléctricas en la basura casera.

Según la directiva europea 2012/19/CE sobre aparatos usados electrónicos y eléctricos y su aplicación en el derecho nacional, dichos aparatos deberán recojerse por separado y eliminarse de modo ecológico para facilitar su posterior reciclaje.

Alternativa de reciclaje en caso de devolución:

El propietario del aparato eléctrico, en caso de no optar por su devolución, está obligado a reciclar adecuadamente dicho aparato eléctrico. Para ello, también se puede entregar el aparato usado a un centro de reciclaje que trate la eliminación de residuos respetando la legislación nacional sobre residuos y su reciclaje. Esto no afecta a los medios auxiliares ni a los accesorios sin componentes eléctricos que acompañan a los aparatos usados.

Sólo está permitido copiar la documentación y documentos anexos del producto, o extractos de los mismos, con autorización expresa de Einhell Germany AG.

Nos reservamos el derecho a realizar modificaciones técnicas

## Información de servicio

En todos los países mencionados en el certificado de garantía disponemos de distribuidores competentes cuyos datos de contacto podrán consultar en dicho certificado. Dichos distribuidores están a su disposición para cualquier asunto relacionado con el servicio como reparación, suministro de piezas de repuesto y desgaste, o con respecto a los materiales de consumo.

Es preciso tener en cuenta, que las siguientes piezas de este producto se someten a desgaste natural o provocado por el uso o que se necesitan las siguientes piezas como materiales de consumo.

Categoría	Ejemplo
Piezas de desgaste*	Boquilla
Material de consumo/Piezas de consumo*	
Falta de piezas	

\*¡no tiene por qué estar incluido en el volumen de entrega!

En caso de deficiencia o fallo, rogamos que lo registre en la página web [www.Einhell-Service.com](http://www.Einhell-Service.com). Describa exactamente el fallo y responda siempre a las siguientes preguntas:

- ¿Ha funcionado el aparato en algún momento o estaba defectuoso desde el principio?
- ¿Le ha llamado algo la atención antes de surgir el fallo (indicio antes del fallo)?
- ¿Qué fallo de funcionamiento le parece que presenta el aparato (indicio principal)?  
Describa ese fallo en el funcionamiento.

## Certificado de garantía

Estimado cliente:

Nuestros productos están sometidos a un estricto control de calidad. No obstante, lamentaríamos que este aparato dejara de funcionar correctamente, en tal caso, le rogamos que se dirija a nuestro servicio de atención al cliente en la dirección indicada en la parte inferior de la presente tarjeta de garantía. Con mucho gusto le atenderemos también telefónicamente en el número de servicio indicado a continuación. Para hacer válido el derecho de garantía, proceda de la siguiente forma:

1. Estas condiciones de garantía van dirigidas exclusivamente a los consumidores, es decir, personas naturales que no desean emplear este producto en el marco de su actividad comercial ni autónoma. Estas condiciones de garantía regulan prestaciones adicionales de garantía que el fabricante abajo mencionado se compromete a otorgar, de manera adicional a la garantía legal, a los compradores de sus nuevos aparatos. Las prestaciones de garantía que le corresponden conforme a ley no se ven afectadas por la presente. Nuestra prestación de garantía es gratuita para usted.
2. La garantía se extiende exclusivamente a defectos en un aparato nuevo adquirido por usted del fabricante abajo mencionado, ocasionados por fallos de material o de producción, y está limitada, según nuestra elección, a la reparación de los defectos o al cambio del aparato.  
Es preciso tener en consideración que nuestro aparato no está indicado para un uso comercial, industrial o en taller. Por lo tanto, no procederá un contrato de garantía cuando se utilice el aparato dentro del periodo de garantía en zonas industriales, comerciales o talleres, así como actividades similares.
3. Nuestra garantía no cubre:
  - Daños en el aparato ocasionados por la no observancia de las instrucciones de montaje o por una instalación no profesional, no observancia de las instrucciones de uso (como, p. ej., conexión a una tensión de red o corriente no indicada) o la no observancia de las disposiciones de mantenimiento y seguridad o por la exposición del aparato a condiciones anormales del entorno o por la falta de cuidado o mantenimiento.
  - Daños en el aparato ocasionados por aplicaciones impropias o indebidas (como, p. ej., sobrecarga del aparato o uso de herramientas o accesorios no homologados), introducción de cuerpos extraños en el aparato (como, p. ej., arena, piedras o polvo, daños producidos por el transporte), uso violento o influencias externa (como, p. ej., daños por caídas).
  - Daños en el aparato o en piezas del aparato provocados por el desgaste natural, habitual o producido por el uso.
4. El periodo de garantía es de 24 meses y comienza en la fecha de la compra del aparato. El derecho de garantía debe hacerse válido, antes de finalizado el plazo de garantía, dentro de un periodo de dos semanas una vez detectado el defecto. El derecho de garantía vence una vez transcurrido el plazo de garantía. La reparación o cambio del aparato no conllevará ni una prolongación del plazo de garantía ni un nuevo plazo de garantía ni para el aparato ni para las piezas de repuesto montadas. Esto también se aplica en el caso de un servicio in situ.
5. Para hacer efectivo su derecho a garantía, registre su aparato defectuoso en: [www.Einhell-Service.com](http://www.Einhell-Service.com). Tenga a mano el recibo de compra o cualquier otro comprobante que acredite la compra del aparato nuevo. La garantía no cubre aquellos aparatos que se envíen sin el comprobante pertinente o sin la placa de identificación puesto que resulta difícil clasificarlos del modo correspondiente. Si nuestra prestación de garantía incluye el defecto aparecido en el aparato, recibirá de inmediato un aparato reparado o nuevo de vuelta.

Naturalmente, también solucionaremos los defectos del aparato que no se encuentren comprendidos o ya no se encuentren comprendidos en la garantía, en este caso contra reembolso de los costes. Para ello, envíe el aparato a nuestra dirección de servicio técnico.

Para piezas de desgaste, de repuesto y falta de piezas nos remitimos a las limitaciones de esta garantía conforme a la información de servicio de este manual de instrucciones.





**Perigo! - Para reduzir o risco de ferimentos, leia o manual de instruções**



**Durante a pulverização mantenha outras pessoas que não estejam a trabalhar consigo e animais afastados.**



**Use máscara respiratória, óculos de proteção, luvas de proteção adequadas e vestuário de proteção apropriado, conforme o produto de pulverização utilizado.**



**Não deixe o aparelho exposto ao sol.**



**Proteja o aparelho do gelo.**



**Não utilizar à chuva. Proteja o aparelho da humidade!**

**Perigo!**

Ao utilizar ferramentas, devem ser respeitadas algumas medidas de segurança para prevenir ferimentos e danos. Por conseguinte, leia atentamente este manual de instruções / estas instruções de segurança. Guarde-o num local seguro, para que o possa consultar sempre que necessário. Caso passe o aparelho a outras pessoas, entregue também este manual de instruções / estas instruções de segurança. Não nos responsabilizamos pelos acidentes ou danos causados pela não observância deste manual e das instruções de segurança.

**1. Instruções de segurança**

As instruções de segurança correspondentes encontram-se na brochura fornecida.

**Aviso!**

**Leia todas as instruções de segurança, indicações, ilustrações e dados técnicos fornecidos com esta ferramenta elétrica.** O incumprimento das indicações seguintes pode provocar choques elétricos, incêndios e/ou ferimentos graves.

**Guarde todas as instruções de segurança e indicações para consultar mais tarde.**

- Use pelo menos luvas de proteção adequadas para pulverizar, encher, esvaziar e limpar. Determinados líquidos exigem um equipamento de proteção individual ou mais medidas de proteção. Respeite as informações do fabricante do produto.
- Nunca remova os dispositivos de proteção existentes.
- Não pulverize produtos de pulverização tóxicos. Respeite as folhas de dados de segurança dos produtos químicos e a sua preparação. Em caso de dúvida contacte o fabricante.

Este aparelho não pode ser utilizado por crianças. As crianças devem ser mantidas sob vigilância para que não brinquem com o aparelho. A limpeza e a manutenção não podem ser efetuadas por crianças. Este aparelho não pode ser utilizado por pessoas com capacidades físicas, sensoriais ou mentais reduzidas ou por pessoas com conhecimento ou experiência insuficientes, a não ser quando supervisionadas ou instruídas pela pessoa por elas responsável.

**2. Descrição do aparelho e material a fornecer****2.1 Descrição do aparelho (fig. 1-2)**

1. Cabeça de pulverização ajustável
2. Lança
3. Alavanca de disparo
4. Pega da pistola
5. Mangueira
6. Tampa do reservatório
7. Reservatório
8. Tampa de cobertura da bateria
9. Interruptor para ligar/desligar
10. Alça de transporte

**2.2 Material a fornecer**

Com a ajuda da descrição do material a fornecer, verifique se o artigo se encontra completo. Caso falem peças, dirija-se num prazo máximo de 5 dias úteis após a compra do artigo a um dos nossos Service Center ou ao ponto de venda onde adquiriu o aparelho, fazendo-se acompanhar de um talão de compra válido. Para o efeito, consulte a tabela da garantia que se encontra nas informações do serviço de assistência técnica no fim do manual.

- Abra a embalagem e retire cuidadosamente o aparelho.
- Remova o material da embalagem, assim como os dispositivos de segurança da embalagem e de transporte (caso existam).
- Verifique se o material a fornecer está completo
- Verifique se o aparelho e as peças acessórias apresentam danos de transporte.
- Se possível, guarde a embalagem até ao termo do período de garantia.

**Perigo!**

**O aparelho e o material da embalagem não são brinquedos! As crianças não devem brincar com sacos de plástico, películas ou peças de pequena dimensão! Existe o perigo de deglutição e asfixia!**

- Pulverizador de pressão
- Lança
- Manual de instruções original
- Instruções de segurança

### 3. Utilização adequada

O pulverizador de pressão serve apenas para borrifar os seguintes líquidos no exterior e em estufas bem ventiladas.

- Água
- Produtos fitossanitários,
- Herbicida,
- Óleos naturais dissolvidos em água (p. ex. óleo de Neem ou óleo de colza)
- Fertilizantes dissolvidos em água

Os produtos a pulverizar devem estar aprovados para a aplicação em pulverizadores pelos fabricantes dos produtos. Deixe-se instruir sobre a operação segura do aparelho, caso não esteja familiarizado com o mesmo.

Os líquidos a pulverizar, sobretudo quando se trata de óleos naturais dissolvidos em água, devem apresentar uma consistência aquosa. Os líquidos viscosos não podem ser pulverizados ou só podem ser processados com potência reduzida.

Só podem ser utilizados fertilizantes, herbicidas e produtos fitossanitários líquidos, devidamente autorizados pelas autoridades locais no país em que são aplicados. Para estes produtos autorizados, bem como para os óleos naturais dissolvidos em água, desconhecem-se até à data da produção do aparelho quaisquer efeitos prejudiciais nos materiais utilizados. Os fertilizantes, produtos fitossanitários e herbicidas só podem ser pulverizados com o nível de concentração indicado pelo fabricante do produto de pulverização. Em caso de dúvida, informe-se junto do fabricante.

O pulverizador de pressão não pode ser utilizado em zonas de alimentos nem para borrifar líquidos acima da temperatura de serviço admissível de 40°C, para além de não se destinar a borrifar líquidos acidíferos, corrosivos nem inflamáveis com um ponto de inflamação abaixo dos 55°C. Do mesmo modo, também não podem ser pulverizados saturadores ou desinfetantes, tintas, vernizes, lubrificantes, óleos minerais ou sintéticos. **Atenção!** Os líquidos inflamáveis pulverizados são também facilmente inflamáveis com um ponto de inflamação acima dos 55°C.

O pulverizador de pressão nunca pode ser utilizado:

- para incendiar

- para armazenar líquidos
- para materiais cujo perigo é desconhecido.

A máquina só pode ser utilizada para os fins a que se destina. Qualquer outro tipo de utilização é considerado inadequado. Os danos ou ferimentos de qualquer tipo daí resultantes são da responsabilidade do utilizador/operador e não do fabricante.

Chamamos a atenção para o facto de os nossos aparelhos não terem sido concebidos para uso comercial, artesanal ou industrial. Não assumimos qualquer responsabilidade se o aparelho for utilizado no comércio, artesanato ou indústria ou em actividades equiparáveis.

### 4. Dados técnicos

Alimentação de tensão: ..... 18 V d.c.  
 Tipo de bomba: ..... bomba de membrana  
 Capacidade do reservatório aprox.: ..... 17 l  
 Quantidade de enchimento máx.: ..... 15 l  
 Caudal: ..... 54-102 l/h  
 Pressão de pulverização: ..... 4,5 bar (65 psi)  
 Bico ø: ..... 1,7 mm  
 Distância de pulverização ideal: ..... 0,5 m  
 Quantidade residual técnica: ..... 100 ml  
 Temperatura de serviço máxima permitida:  
 ..... + 40 °C  
 Comprimento da lança com ligação/bico: ..60 cm  
 Peso em vazio: .....4,7 kg  
 Peso de enchimento: ..... 19,7 kg

#### Perigo!

#### Ruído e vibração

Os valores de ruído e de vibração foram apurados de acordo com a Annex I, EN 62841-1.

Nível de pressão acústica  $L_{pA}$  ..... 60,3 dB(A)  
 Incerteza  $K_{pA}$  ..... 3 dB  
 Nível de potência acústica  $L_{WA}$  ..... 71,3 dB(A)  
 Incerteza  $K_{WA}$  ..... 3 dB

Valores totais de vibração (soma vectorial de três direcções) apurados de acordo com a Annex I, EN 62841-1.

**Punho**

Valor de emissão de vibração  $a_h = 2,12 \text{ m/s}^2$   
 Incerteza  $K = 1,5 \text{ m/s}^2$

Os valores totais de vibração e os valores de emissão de ruídos indicados foram medidos segundo um método de ensaio normalizado e podem ser utilizados para a comparação de uma ferramenta elétrica com outra.

Os valores totais de vibração e os valores de emissão de ruídos indicados também podem ser utilizados para um cálculo provisório da carga.

**Aviso:**

As emissões de vibração e de ruído podem divergir dos valores indicados durante a utilização efetiva da ferramenta elétrica, consoante o tipo de utilização da mesma, em especial, o tipo de peça a trabalhar.

**Reduza a produção de ruído e de vibração para o mínimo!**

- Utilize apenas aparelhos em bom estado.
- Limpe e faça a manutenção do aparelho regularmente.
- Adapte o seu modo de trabalho ao aparelho.
- Não sobrecarregue o aparelho.
- Se necessário, submeta o aparelho a uma verificação.
- Desligue o aparelho, quando este não estiver a ser utilizado.
- Use luvas.

**Cuidado!****Riscos residuais**

**Mesmo quando esta ferramenta eléctrica é utilizada adequadamente, existem sempre riscos residuais. Dependendo do formato e do modelo desta ferramenta eléctrica podem ocorrer os seguintes perigos:**

1. Lesões pulmonares, caso não seja utilizada uma máscara de proteção adequada.
2. Contacto com materiais perigosos. Os materiais a pulverizar podem ser prejudiciais se forem inalados, engolidos ou entrarem em contacto com a pele ou os olhos. Siga as indicações e use equipamento de proteção adequado.

**Perigo!**

Durante o funcionamento, esta ferramenta eléctrica produz um campo eletromagnético. Em determinadas circunstâncias, este campo pode afetar implantes médicos ativos ou passivos.

Para reduzir o perigo de lesões graves ou mortais, recomendamos que as pessoas com implantes médicos consultem os seus médicos e os fabricantes dos implantes, antes de utilizarem a máquina.

**5. Antes da colocação em funcionamento****Aviso!**

O aparelho deve ser sempre desligado e a bateria removida antes de realizar qualquer trabalho de montagem.

**5.1 Montagem da lança e da mangueira**

Enrosque a lança na pega da pistola (fig. 3).

**Nota!** Verifique as ligações das mangueiras.

Eventuais fugas devem ser imediatamente eliminadas e o aparelho não pode, enquanto isso, ser utilizado.

**5.2 Montagem da alça de transporte (fig. 3a - 3b)**

Engate os ganchos de fixação da alça (pos. 10c) à esquerda e à direita no reservatório (ver também fig. 9).

**5.3 Preparação dos produtos de pulverização e enchimento do reservatório**

Desligue o aparelho e retire a bateria.

**Notas:**

- Processe os produtos de pulverização sempre de acordo com as indicações do fabricante. Escolha a quantidade de acordo com o que é de facto necessário.
- Respeite as quantidades de aplicação do fabricante do produto ao pulverizar.
- Os produtos de pulverização devem ter uma consistência aquosa.
- O reservatório do produto de pulverização tem uma capacidade máxima de 15 litros de líquidos.
- Aplique os produtos fitossanitários apenas ao ar livre, nunca dentro de casa, em estúbulos nem em espaços de armazenamento para produtos alimentares e alimentos para animais.
- Os produtos de pulverização podem ser preparados e misturados num recipiente separado para depois serem colocados no reservatório do pulverizador de pressão.
- Se estiver a utilizar produtos de pulverização

que incluam preparados vegetais, certifique-se de que os líquidos são filtrados antes de encher o reservatório.

- O enchimento deve ser sempre feito através do filtro de rede situado no reservatório (fig. 4 / pos. 7a).
  - Limpe o aparelho imediatamente após cada utilização. Essa é a única forma de garantir que os componentes condutores de líquidos do aparelho permanecem limpos e não colam. Os componentes colados podem provocar avarias.
1. Coloque o pulverizador de pressão sobre uma superfície plana. Retire a tampa (fig. 5 / pos. 6) do reservatório rodando. Do lado interior da tampa do reservatório encontram-se margens de medição com 5 ml, 10 ml e 25 ml de conteúdo.
  2. Ateste a quantidade de líquido indicada pelo fabricante do produto (p. ex. água) no reservatório do produto de pulverização. Se o produto de pulverização ainda não estiver preparado para ser aplicado, adicione de seguida a quantidade adequada da substância ativa e feche cuidadosamente o reservatório.
  3. Agitando o pulverizador de pressão, misture bem a substância ativa p. ex. com a água, se isso ainda não tiver sido feito.
  4. Coloque no reservatório do produto de pulverização a designação do produto de pulverização utilizado (usar p. ex. um autocolante)

#### 5.4 Montagem da bateria

##### Notas:

- O aparelho é fornecido sem baterias nem carregador!
- A tampa de cobertura fecha automaticamente e é mantida fechada graças aos ímanes.

Abra e segure a tampa de cobertura (fig. 6/pos. 8). Insira a bateria no respetivo suporte. Verifique se a tecla de engate engata (fig. 6/pos. C) corretamente assim que a bateria é totalmente inserida. A desmontagem da bateria é realizada na sequência inversa!

#### 5.5 Carregar a bateria

1. Retirar a bateria do aparelho. Premir a tecla de engate para o efeito (fig. 6/pos. C).
2. Verifique se a tensão de rede indicada na placa de características corresponde à tensão de rede existente. Ligue a ficha de alimentação do carregador à tomada. O LED verde começa a piscar.

3. Insira a bateria no carregador (fig. 7).
4. No ponto „Visor do carregador“, encontra uma tabela com os significados da indicação LED no carregador.

A bateria pode aquecer um pouco durante o carregamento. É normal que isso ocorra.

Se a bateria não carregar, verifique

- se existe tensão de rede na tomada
- ou se existe um contacto correto nos contactos de carregamento.

Se continuar a não ser possível carregar o pack de baterias, envie

- o carregador
- e o pack de baterias

para o nosso serviço de assistência técnica.

**Para o envio correto, contacte o nosso serviço de assistência técnica ou o ponto de venda onde adquiriu o aparelho.**

**Ao enviar ou eliminar baterias ou o aparelho sem fio, certifique-se de que estes são embalados individualmente em sacos de plástico para evitar curto-circuitos e incêndios!**

Tendo em vista uma longa vida útil do pack de baterias, deve providenciar o seu recarregamento atempado. Isto é absolutamente necessário se verificar que a capacidade do aparelho está a diminuir. Nunca deixe o pack de baterias descarregar-se completamente. Esta situação poderia provocar uma avaria no pack de baterias!

#### 5.6 Indicação da capacidade da bateria (figura 8)

Prima o interruptor para a indicação da capacidade da bateria (pos. A). A indicação da capacidade da bateria (pos. B) assinala o nível de carga da bateria a partir dos 3 LEDs.

##### Acendem-se os 3 LEDs:

A bateria está completamente carregada.

##### Acendem-se 2 ou 1 LED(s)

A bateria dispõe de carga residual suficiente.

##### 1 LED a piscar:

A bateria está vazia, carregue-a.

##### Todos os LEDs a piscar:

A bateria ficou totalmente descarregada e apresenta defeito. Uma bateria com defeito nunca mais pode voltar a ser usada e carregada!

### 5.7 Colocar a alça de transporte (fig. 9)

Fixe a alça de transporte por cima dos ombros e ajuste o comprimento da alça, de forma a que seja possível um trabalho sem fadiga. Para tal, puxe as duas extremidades da alça (fig. 9/pos. 10a) para encurtar ou os dois dispositivos de libertação da alça (fig. 9/pos. 10b) para prolongar.

**Nota:** Se os ganchos de fixação da alça (fig. 9/pos. 10c) tiverem sido soltos no reservatório, volte a engatá-los como se pode ver nas figuras 3a-3b.

## 6. Operação

### AVISO!

Verifique se o aparelho apresenta danos antes de iniciar um trabalho. Nunca coloque um aparelho danificado em funcionamento.

- Verifique o reservatório quanto a danos antes de/após cada utilização.
- Verifique a mangueira e todas as uniões rosçadas quanto a danos e falta de estanqueidade antes de/após cada utilização.

### 6.1 Ligar

Depois de inserir a bateria, ligue o aparelho com o interruptor para ligar/desligar – posição do interruptor “I” (fig. 10/pos. 9).

### 6.2 Desligar

Desligue o aparelho com o interruptor para ligar/desligar – posição do interruptor “0” (fig. 11).

### 6.3 Pulverizar

#### AVISO!

Leia e respeite as instruções de segurança contidas na brochura fornecida.

- Evite de pulverizar as plantas ou outros objetos com um jato demasiado largo.
- Ao premir a alavanca de disparo na pega da pistola podem ser geradas forças de repulsão repentinas, fazendo com que a lança fique indesejavelmente apontada na direção de quem está a operar o aparelho. Por isso, segure a pega da pistola sempre com bastante firmeza.
- Pulverize apenas com um reservatório que esteja suspenso na vertical ou de forma bem levantada.

#### 6.3.1 Ligar/desligar a pulverização

- Para iniciar a pulverização prima a alavanca de disparo na pega da pistola (fig. 11).

- Se soltar a alavanca de disparo, o jato de pulverização é interrompido.
- Se a alavanca de disparo for premida e logo de seguida deslizada para a frente (fig. 12), a alavanca de disparo fica engatada. O aparelho irá assim pulverizar até a alavanca de disparo ser novamente deslizada para trás e soltada.

### Notas!

1. Se houver pouco ou nenhum líquido para pulverizar na bomba integrada, a bomba funciona após o aparelho ser ligado. Prima a alavanca de disparo na pega da pistola durante alguns segundos. A bomba enche-se, o produto de pulverização é projetado de modo irregular. Quando o produto de pulverização for projetado de modo regular, a bomba desliga-se após soltar a alavanca de disparo e volta a ligar-se quando premir a alavanca.
2. Se a quantidade de líquido no reservatório do produto de pulverização for muito reduzida, a bomba aspira muito pouco líquido para pulverizar (comp. 1.) e continua a funcionar após soltar a alavanca de disparo. Reabasteça o produto de pulverização (ver capítulo 5.3).
3. No reservatório, o tubo flexível de aspiração situa-se do lado direito. Para esvaziar o reservatório da forma ideal ao pulverizar, incline-se ligeiramente para a frente e um pouco para o lado direito.

#### 6.3.2 Ajustar o jato de pulverização

O jato de pulverização pode ser ajustado no bico entre um jato dirigido e um jato em forma de leque (névoa fina) para abranger uma maior superfície.

1. Interrompa a pulverização.
2. Rode a cabeça de pulverização ajustável no sentido contrário ao dos ponteiros do relógio para obter um jato de pulverização mais estreito ou dirigido (fig. 13/pos. 1).
3. Rode a cabeça de pulverização ajustável no sentido dos ponteiros do relógio para obter um jato de pulverização mais alargado (fig. 13/pos. 1).

### 6.4 Transporte

Encaixe a lança lateralmente no reservatório (fig. 14) ou na tampa do reservatório (fig. 1). Certifique-se de que a cabeça de pulverização não toca o chão. Transporte o aparelho pela tampa do reservatório ou pela alça de transporte.

### 6.5 Após a utilização

Nunca deixe o produto de pulverização no reservatório. Respeite a secção 7.

- Verifique o reservatório quanto a danos antes de/após cada utilização.
- Verifique a mangueira e todas as uniões rosçadas quanto a danos e falta de estanqueidade antes de/após cada utilização.

## 7. Limpeza, manutenção e encomenda de peças sobressalentes

### Perigo!

Retire a bateria antes de qualquer trabalho de limpeza. Nunca limpe o aparelho com solventes inflamáveis.

- Utilize apenas peças sobressalentes originais.
- Mandar executar todos os trabalhos de manutenção e reparação, necessários e não mencionados a seguir, apenas por um serviço de assistência técnica autorizado pelo fabricante.
- Salvo prescrição em contrário, recomendamos que mande verificar o aparelho pelo fabricante a cada 2 anos.

### 7.1 Limpeza (exterior)

- Aconselhamos a limpar o aparelho directamente após cada utilização.
- Mantenha os dispositivos de segurança, ranhuras de ventilação e a carcaça do motor o mais limpo possível. Esfregue o aparelho com um pano limpo ou sobre com ar comprimido a baixa pressão.
- Limpe regularmente o aparelho com um pano húmido e um pouco de sabão. Não utilize detergentes ou solventes; estes podem corroer as peças de plástico do aparelho. Certifique-se de que não entra água para o interior do aparelho. A entrada de água num aparelho eléctrico aumenta o risco de choque eléctrico.

### 7.2 Limpar o interior do reservatório

Após cada utilização, limpe o aparelho e deixe o reservatório secar aberto. Para o fazer, respeite as instruções de limpeza do manual de utilização do produto de pulverização utilizado, para além deste manual.

Retire do reservatório as quantidades restantes no aparelho pela abertura de enchimento e armazene-as para futura utilização ou elimine-as, conforme as normas aplicáveis.

1. Retire a tampa do reservatório (fig. 5 / pos. 6).
2. Remova o filtro de rede (fig. 4 / pos. 7a) e limpe-o com água suficiente se necessário.
3. Incline o reservatório para a frente e esvazie-o por inteiro.
4. Volte a colocar o filtro de rede (fig. 4 / pos. 7a) na abertura do reservatório. Assegure o assento correto do vedante (fig. 4 / pos. 7b).
5. Enrosque a tampa (fig. 5 / pos. 6) novamente no reservatório.
6. Agite o pulverizador de pressão vigorosa e repetidamente.
7. Pulverize o conteúdo do reservatório na zona anteriormente tratada ou na área que ainda faltava.
8. Repita este processo.
9. O reservatório pode agora ser totalmente esvaziado, conforme anteriormente descrito, através da abertura de enchimento.
10. Deixe o reservatório secar completamente. Antes da reutilização, volte a inserir o filtro de rede e enrosque a tampa novamente no reservatório.

### 7.3 Limpar o filtro de aspiração (fig. 15)

Limpe o filtro de aspiração no reservatório pelo menos uma vez por ano, de preferência após o inverno ou em caso de avarias (ver ponto 10). Proceda da seguinte forma:

1. Esvazie o reservatório, como descrito no ponto 7.2.
  2. Extraia o tubo flexível de aspiração (pos. 7c), com o filtro de aspiração, da ligação da bomba (pos. 7d).
  3. Enxague o tubo flexível de aspiração e limpe o filtro de aspiração (pos. 7e) com uma escova em água limpa.
  4. Volte a colocar o tubo flexível de aspiração (pos. 7c) na ligação da bomba (pos. 7d) e certifique-se de que o filtro de aspiração chega à base do reservatório. Só assim é que o reservatório pode ser esvaziado da melhor forma ao pulverizar.
1. Rode a cabeça de pulverização no sentido contrário ao dos ponteiros do relógio até sair completamente (fig. 18).
  2. Limpe o bico agora totalmente à vista (fig. 19a) bem como o orifício na cabeça de pulverização (fig. 19b) com um arame fino, remo-

vendo todos os resíduos.

3. Enxague o bico e a cabeça de pulverização com água limpa.
4. Deixe o bico e a cabeça de pulverização secar bem.

#### 7.4 Limpar o elemento filtrante no punho (fig. 16-17)

Limpe o elemento filtrante no punho pelo menos uma vez por ano, de preferência após o inverno ou em caso de avarias (ver ponto 10). Proceda da seguinte forma:

1. Desenrosque a porca de capa (pos. 4a) no punho (pos. 4).
2. Extraia o filtro (pos. 4b) do punho (pos. 4) e limpe-o com uma escova em água limpa.
3. Volte a colocar o filtro (pos. 4b).
4. Aperte a porca de capa (pos. 4a) no punho (pos. 4).

#### 7.5 Limpar o bico e a cabeça de pulverização ajustável

Limpe o bico e a cabeça de pulverização ajustável pelo menos uma vez por ano, de preferência após o inverno ou em caso de avarias (ver ponto 10). Nunca sobre o bico ou a cabeça de pulverização com a boca. Proceda da seguinte forma:

#### 7.6 Manutenção

No interior do aparelho não existem quaisquer peças que necessitem de manutenção.

#### 7.7 Encomenda de peças sobressalentes:

Ao encomendar peças sobressalentes, devem-se fazer as seguintes indicações:

- Tipo da máquina
- Número de artigo da máquina
- Número de identificação da máquina
- Número da peça sobressalente necessária

Pode encontrar os preços e informações actuais em [www.Einhell-Service.com](http://www.Einhell-Service.com)

## 8. Eliminação e reciclagem

O aparelho encontra-se dentro de uma embalagem para evitar danos de transporte. Esta embalagem é matéria-prima, podendo ser reutilizada ou reciclada. O aparelho e os respectivos acessórios são de diferentes materiais, como p. ex. o metal e o plástico. Não deite os aparelhos defeituosos para o lixo doméstico. Para uma eliminação ecologicamente correcta, o aparelho deve ser entregue num local de recolha adequado. Se não tiver conhecimento de nenhum local de recolha, informe-se junto da sua administração autárquica.

## 9. Armazenagem e transporte

### 9.1 Armazenagem

Guarde o aparelho e os respetivos acessórios em local escuro, seco e sem risco de formação de gelo. A temperatura ideal de armazenamento situa-se entre os 5 e os 30°C. Guarde a ferramenta elétrica na embalagem original.

Guarde os aparelhos só quando estiverem totalmente limpos e secos.

### 9.2 Transporte

- Desligue o aparelho e retire a bateria.
- Monte dispositivos de proteção durante o transporte, caso existam.
- Proteja o aparelho contra danos e vibrações fortes, que ocorrem sobretudo durante o transporte em veículos.
- Prenda o aparelho para que este não deslize ou tombe.
- A lança de pulverização pode ser guardada dentro do suporte (fig. 14) ou na tampa do reservatório (fig. 1).



## 10. Plano de localização de falhas

Erro	Possível causa	Eliminação
O motor não funciona	a) O aparelho não está ligado b) Ligações ao motor soltas c) Bateria não inserida corretamente	a) Colocar o interruptor para ligar/desligar na posição "I" (ver 6.) b) Mandar verificar através da oficina de assistência técnica c) Remover a bateria e inseri-la de novo (ver 5.4)
Apesar de o reservatório estar cheio, o aparelho só pulveriza com fraca potência	a) O bico está total ou parcialmente entupido b) Filtro de aspiração total ou parcialmente sujo no reservatório c) Elemento filtrante total ou parcialmente sujo no punho d) Líquido é demasiado pastoso e como tal inadequado para ser pulverizado	a) Limpar o bico (ver 7.2) b) Limpe o filtro de aspiração (ver ponto 7.3) c) Limpe o elemento filtrante (ver ponto 7.4) d) Remover o líquido e limpar o aparelho e o reservatório (ver 7.)
Névoa excessiva	a) A distância para o objeto é excessiva b) Largura de pulverização é excessiva	a) Reduzir a distância de pulverização b) Reduzir a largura de pulverização (ver 6.3.2)
O motor para repentinamente	A bateria está descarregada	Geladenen Akku einsetzen (Inserir bateria carregada (ver 5.4)

## 11. Visor do carregador

Estado do visor		Significado e medida a adotar
LED vermelho	LED verde	
Desligado	A piscar	<b>Operacionalidade</b> O carregador está ligado à rede e encontra-se operacional; o acumulador não está no carregador.
Ligado	Desligado	<b>Carregamento</b> O carregador carrega o acumulador no modo de carregamento rápido. Os tempos de carregamento correspondentes encontram-se diretamente no carregador. Nota! Os tempos de carregamento reais podem diferir dos tempos de carregamento indicados em função da carga de acumulador disponível.
Desligado	Ligado	<b>O acumulador está carregado e está operacional.</b> De seguida, é comutado para um carregamento parcial até estar totalmente carregado. Para tal, deixe o acumulador aprox. mais 15 min. no carregador. <b>Medida a adotar:</b> Remova o acumulador do carregador. Desligue o carregador da rede.
A piscar	Desligado	<b>Carregamento condicionado</b> O carregador encontra-se no modo de carregamento moderado. Aqui, por motivos de segurança, o acumulador é carregado mais lentamente, precisando de mais tempo até estar carregado. Tal pode dever-se às seguintes causas: - O acumulador passou muito tempo sem ser carregado. - A temperatura do acumulador não se encontra na faixa ideal. <b>Medida a adotar:</b> Aguarde até o carregamento estar concluído; o acumulador pode, no entanto, continuar a ser carregado.
A piscar	A piscar	<b>Falha</b> Já não é possível efetuar o carregamento. O acumulador tem um defeito. <b>Medida a adotar:</b> Um acumulador com defeito não deve voltar a ser carregado. Remova o acumulador do carregador.
Ligado	Ligado	<b>Temperatura anómala</b> O acumulador está demasiado quente (p. ex. radiação solar direta) ou demasiado frio (abaixo dos 0° C) <b>Medida a adotar:</b> Retire o acumulador e guarde-o 1 dia à temperatura ambiente (a aprox. 20° C).



Só para países da UE

Não deite as ferramentas eléctricas para o lixo doméstico!

Segundo a directiva europeia 2012/19/CE relativa aos resíduos de equipamentos eléctricos e electrónicos e a respectiva transposição para o direito interno, as ferramentas eléctricas usadas têm de ser recolhidas separadamente e entregues nos locais de recolha previstos para o efeito.

Alternativa de reciclagem relativa à solicitação de devolução:

O proprietário do aparelho eléctrico, no caso de não optar pela devolução, é obrigado a reciclar adequadamente o aparelho eléctrico. Para tal, o aparelho usado também pode ser entregue a um ponto de recolha que trate da eliminação de resíduos, respeitando a legislação nacional sobre resíduos e respectiva reciclagem. Não estão abrangidos os meios auxiliares e os acessórios sem componentes electrónicos, que acompanham os aparelhos usados.

A reprodução ou duplicação, mesmo que parcial, da documentação e dos anexos dos produtos carece da autorização expressa da Einhell Germany AG.

Reservado o direito a alterações técnicas

## Informações do serviço de assistência técnica

Estamos representados em todos os países mencionados no certificado de garantia por agentes autorizados competentes, cujos contactos poderá encontrar no certificado de garantia. Estes encontram-se ao seu dispor para todos os serviços de que necessita, tais como reparações, fornecimento de peças sobressalentes e peças desgastadas ou a aquisição de consumíveis.

Deve-se ter em atenção que, neste produto, as seguintes peças estão sujeitas a um desgaste natural ou decorrente da sua utilização, ou então são necessárias como consumíveis.

Categoria	Exemplo
Peças de desgaste*	Bico
Consumíveis/peças consumíveis*	
Peças em falta	

\* não incluído obrigatoriamente no material a fornecer!

Em caso de deficiências ou erros, pedimos-lhe que comunique o problema através da página de Internet [www.Einhell-Service.com](http://www.Einhell-Service.com). Certifique-se de que faz uma descrição exacta do problema, respondendo sempre às seguintes questões:

- O aparelho já funcionou alguma vez ou possui o defeito desde o início?
- Antes do surgimento do defeito, apercebeu-se de algo estranho (sintoma antes do defeito)?
- Na sua opinião, que erro de funcionamento apresenta o aparelho (sintoma principal)?  
Descreva este erro de funcionamento.

## Certificado de garantia

Estimado(a) cliente,

os nossos produtos são submetidos a um rigoroso controlo de qualidade. Se, ainda assim, o aparelho não funcionar nas devidas condições, lamentamos esse facto e pedimos-lhe que se dirija ao nosso serviço de assistência técnica na morada indicada no presente certificado de garantia. Se preferir, também pode contactar-nos telefonicamente através do número de assistência técnica indicado. O exercício dos direitos de garantia está sujeito às seguintes condições:

1. As presentes condições de garantia dirigem-se exclusivamente aos consumidores, ou seja, pessoas naturais, que não desejam utilizar este produto quer no âmbito da sua actividade comercial quer de outra actividade independente. As presentes condições de garantia regem as prestações de garantia adicionais com que o fabricante abaixo designado se compromete, além dos termos legais de garantia, para com os compradores dos seus novos aparelhos e não afectam os seus direitos legais de garantia. O nosso serviço de garantia é prestado gratuitamente.
2. O serviço de garantia cobre exclusivamente as deficiências num novo aparelho adquirido do fabricante abaixo designado, e que sejam decorrentes de erros de material ou de fabrico comprovados, e está, por nossa opção, limitado à eliminação de tal falta no aparelho ou à substituição do mesmo. Chamamos a atenção para o facto de os nossos aparelhos não terem sido concebidos para uso comercial, artesanal ou profissional. Não haverá, por isso, lugar a um contrato de garantia no caso de o aparelho ter sido utilizado, dentro do período de garantia, em empresas do sector comercial, artesanal ou industrial ou actividades equiparáveis.
3. Excluídos pela nossa garantia estão:
  - Danos no aparelho resultantes da inobservância das instruções de montagem ou de uma instalação incorrecta, da inobservância do manual de instruções (como p. ex. a ligação a uma tensão de rede ou tipo de corrente errada) ou da inobservância das disposições de segurança ou da exposição do aparelho a condições ambientais anormais ou de uma conservação e manutenção insuficientes.
  - Danos no aparelho resultantes de utilizações abusivas ou indevidas (como p. ex. uma sobrecarga do aparelho ou utilização de ferramentas de trabalho ou acessórios não autorizados), a penetração de corpos estranhos no aparelho (como p. ex. areia, pedras ou pó, danos de transporte), o uso de força ou impactos externos (como p. ex. danos resultantes de quedas).
  - Danos no aparelho ou nas peças do aparelho associados a um desgaste decorrente do uso, um desgaste natural habitual ou de outro tipo.
4. O período de garantia é de 24 meses a contar da data de compra do aparelho. Os direitos de garantia devem ser reclamados dentro do período de garantia, no prazo de duas semanas após ter sido detectado o defeito. Está excluída a reclamação de direitos de garantia após o termo do período de garantia. A reparação ou a substituição do aparelho não implica o prolongamento do período de garantia nem dá origem à contagem de um novo período de garantia para o aparelho ou para eventuais peças sobressalentes montadas no mesmo. O mesmo se aplica no caso de a assistência técnica ter sido prestada no local.
5. Para activar a garantia, denuncie o aparelho defeituoso em: [www.Einhell-Service.com](http://www.Einhell-Service.com). Tenha à disposição o talão ou outro comprovativo de compra do aparelho novo. Os aparelhos enviados sem o respectivo comprovativo ou sem a placa de características, serão excluídos pelo serviço de garantia devido à falta de atribuição. Se o defeito do aparelho estiver abrangido pelo nosso serviço de garantia, ser-lhe-á imediatamente enviado um aparelho novo ou reparado.

Naturalmente, também teremos todo o gosto em efectuar reparações que não estão, ou deixaram de estar, abrangidas pelo serviço de garantia. Nesse caso, terá de suportar os custos da reparação. Para este efeito, deverá enviar o aparelho para a morada do nosso serviço de assistência técnica.

Para peças de desgaste, consumíveis e em falta, consulte as restrições desta garantia, de acordo com as informações do serviço de assistência técnica deste manual de instruções.

- D** erkl art folgende Konformit t gem B EU-Richtlinie und Normen f r Artikel
- GB** explains the following conformity according to EU directives and norms for the following product
- F** d clare la conformit  suivante selon la directive CE et les normes concernant l'article
- I** dichiara la seguente conformit  secondo la direttiva UE e le norme per l'articolo
- NL** verklaart de volgende overeenstemming conform EU richtlijn en normen voor het product
- E** declara la siguiente conformidad a tenor de la directiva y normas de la UE para el art culo
- P** declara a seguinte conformidade, de acordo com as diretiva CE e normas para o artigo
- DK** attesterer f lgende overensstemmelse i medf r af EU-direktiv samt standarder for artikel
- S** f rklarar f ljande  verensst mmelse enl. EU-direktiv och standarder f r artikeln
- FIN** vakuuttaa, ett  tuote t ytt t  EU-direktiivin ja standardien vaatimukset
- EE** t endab toote vastavust EL direktiivile ja standarditele
- CZ** vyd v  n sleduj ci prohl sen  o shod  podle sm rnice EU a norem pro v robek
- SLO** potrjuje slede o skladnost s smernico EU in standardi za izdelek
- SK** vyd v  nasleduj ce prehl senie o zhode podl'a smernice EU a noriem pre v robok
- H** a cikkekhez az EU-ir nyvonal  s Norm k szerint a k vetkez  konformit st jelenti ki
- PL** deklaruje zgodno c wymienionego poniżej artykulu z nast puj cymi normami na podstawie dyrektywy WE.
- BG** декларира съответното съответствие съгласно Директива на ЕС и норми за артикул
- LV** paskaidro š du atbilst bu ES direkt vai un standartiem
- LT** apib dina š  atitikim  EU reikalavimams ir prek s normoms
- RO** declar  urm toarea conformitate conform directivei UE  i normelor pentru articolul
- GR** δηλώνει την ακόλουθη συμμόρφωση σύμφωνα με την Οδηγία ΕΚ και τα πρότυπα για το προϊόν
- HR** potvrđuje sljedeću usklađenost prema smjernicama EU i normama za artikl
- BIH** potvrđuje sljedeću usklađenost prema smjernicama EU i normama za artikl
- RS** potvrđuje sledeću usklađenost prema smernicama EZ i normama za artikal
- RUS** следующим удостоверяется, что следующие продукты соответствуют директивам и нормам ЕС
- UKR** проголошує про зазначену нижче відповідність виробу директивам та стандартам ЄС на виріб
- MK** ja izjavuva slednata soobraznost согласно EU-директивата и нормите за артикли
- TR**  r n  ile ilgili AB direktifleri ve normları gereğince a ağında a ıklanan uygunluęu belirtir
- N** erkl rer f lgende samsvar i henhold til EU-direktiv og standarder for artikkel
- IS** L syr uppt llingu EU-reglna og annarra sta la v ru

**Akku-Druckspr hger t GE-WS 18/150 Li (Einhell)**

- |                                                             |                                                                                                                                                                                        |
|-------------------------------------------------------------|----------------------------------------------------------------------------------------------------------------------------------------------------------------------------------------|
| <input type="checkbox"/> 2014/29/EU                         | <input type="checkbox"/> 2006/42/EC                                                                                                                                                    |
| <input type="checkbox"/> 2005/32/EC_2009/125/EC             | <input type="checkbox"/> Annex IV<br>Notified Body:<br>Reg. No.:                                                                                                                       |
| <input type="checkbox"/> (EU)2015/1188                      | <input type="checkbox"/> 2000/14/EC_2005/88/EC                                                                                                                                         |
| <input type="checkbox"/> 2014/35/EU                         | <input type="checkbox"/> Annex V                                                                                                                                                       |
| <input type="checkbox"/> 2006/28/EC                         | <input type="checkbox"/> Annex VI<br>Noise: measured $L_{WA} = \text{dB (A)}$ ; guaranteed $L_{WA} = \text{dB (A)}$<br>$P = \text{KW}$ ; $L/\varnothing = \text{cm}$<br>Notified Body: |
| <input checked="" type="checkbox"/> 2014/30/EU              | <input type="checkbox"/> 2012/46/EU_(EU)2016/1628<br>Emission No.:                                                                                                                     |
| <input type="checkbox"/> 2014/32/EU                         |                                                                                                                                                                                        |
| <input type="checkbox"/> 2014/53/EU                         |                                                                                                                                                                                        |
| <input type="checkbox"/> 2014/68/EU                         |                                                                                                                                                                                        |
| <input type="checkbox"/> (EU)2016/426<br>Notified Body:     |                                                                                                                                                                                        |
| <input type="checkbox"/> (EU)2016/425                       |                                                                                                                                                                                        |
| <input checked="" type="checkbox"/> 2011/65/EU_(EU)2015/863 |                                                                                                                                                                                        |

Standard references: EN ISO 19932-1; EN 55014-1; EN 55014-2

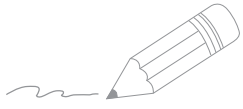
Landau/Isar, den 21.09.2020

Andreas Weichselgartner/General-Manager

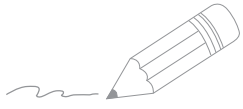
Wei/Product-Management

First CE: 2020  
Art.-No.: 34.252.30 I.-No.: 21010  
Subject to change without notice

Archive-File/Record: NAPR020661  
Documents registrar: Landauer Josef  
Wiesenweg 22, D-94405 Landau/Isar

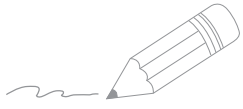


Two horizontal lines are positioned to the right of the pencil illustration. Below these, the page is filled with a series of horizontal lines, providing a template for writing or drawing.



A series of horizontal lines for writing, starting from the pencil tip and extending across the page.





A series of horizontal lines for writing, starting with two lines that are slightly indented from the left margin, followed by a continuous series of lines down to the bottom of the page.



EH 10/2020 (01)

