

PETROL LAWNMOWER



L 446 S

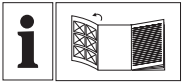


SE

BENSINGGRÄSLIPPARE

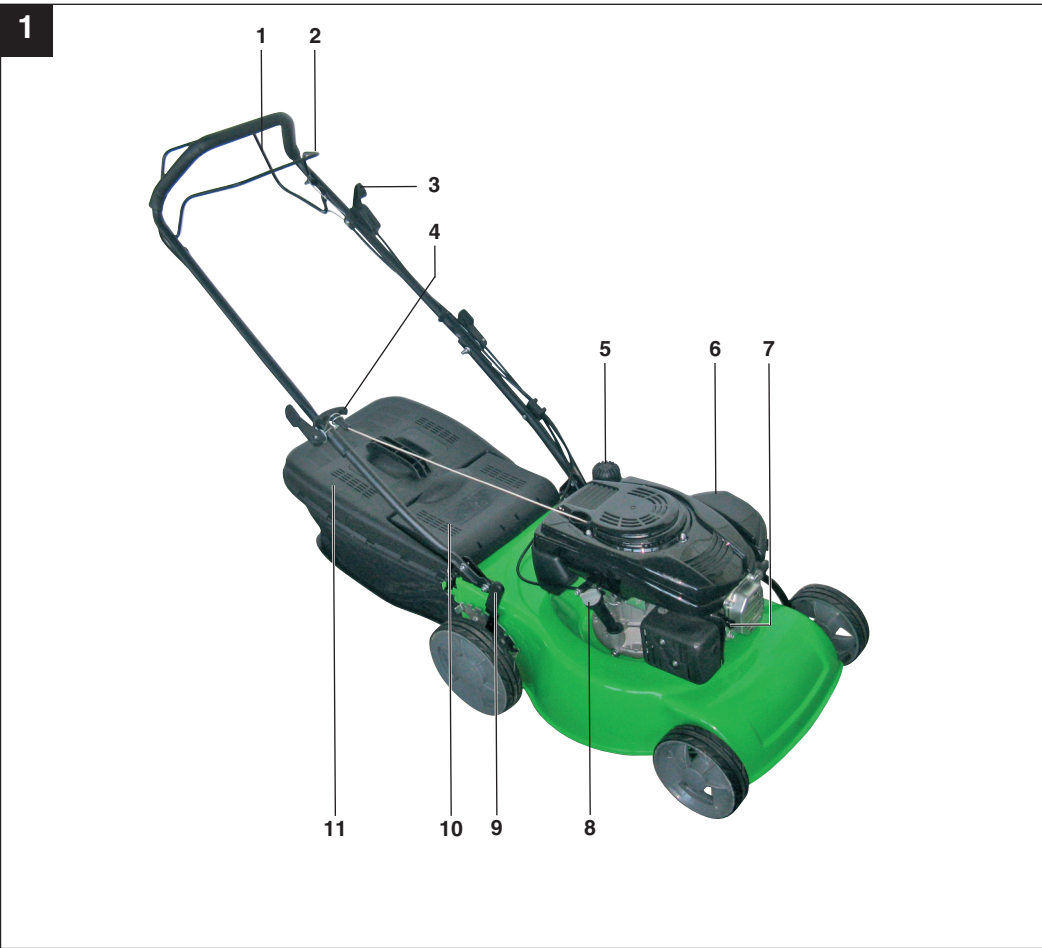
Bruksanvisning och säkerhetsanvisningar

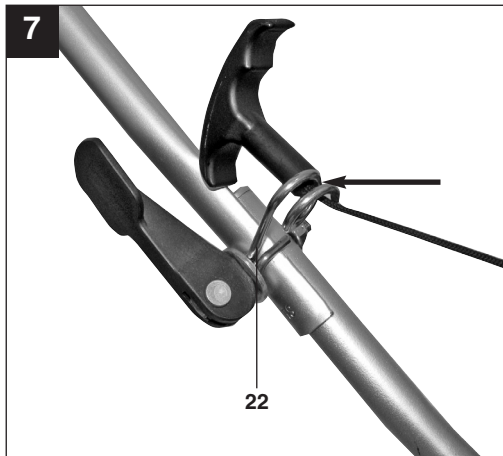
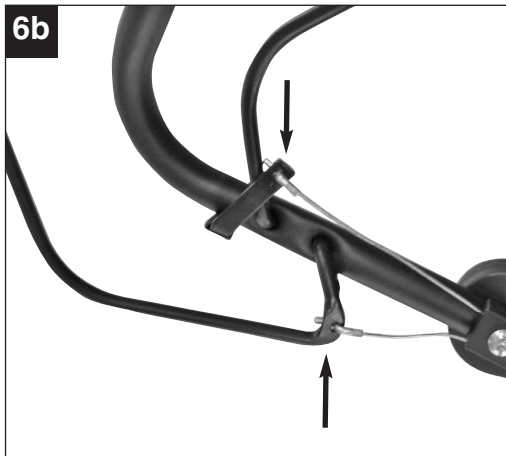
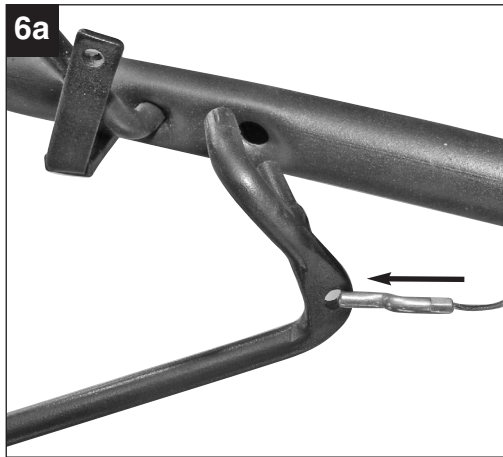
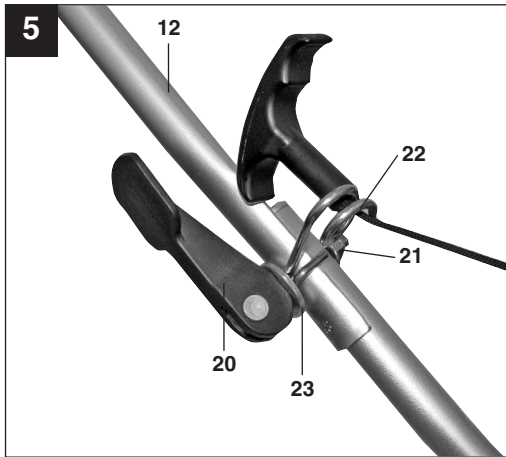
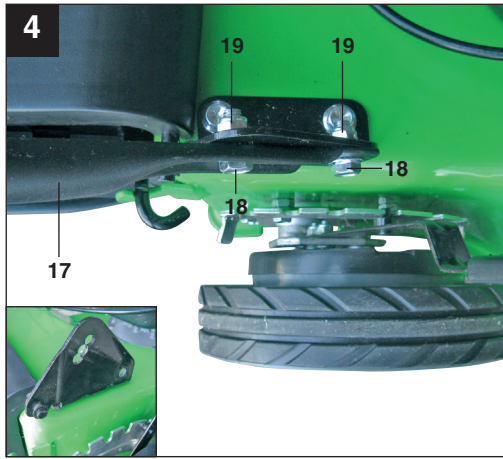
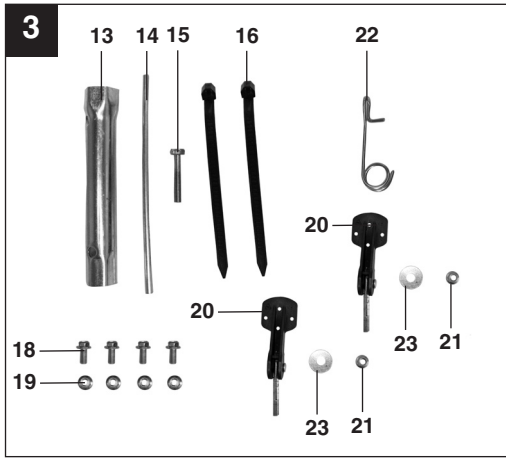
3

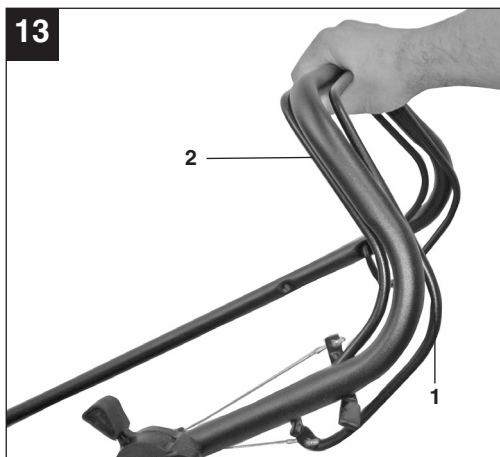
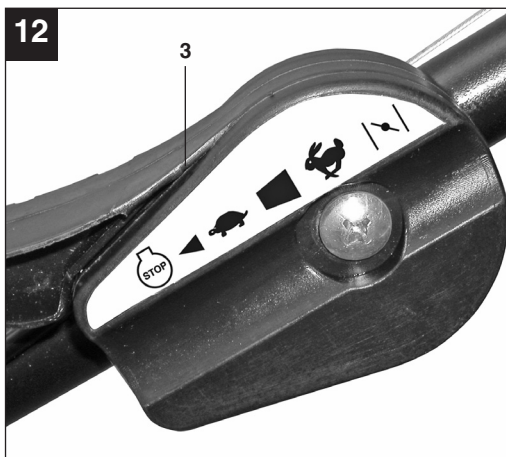
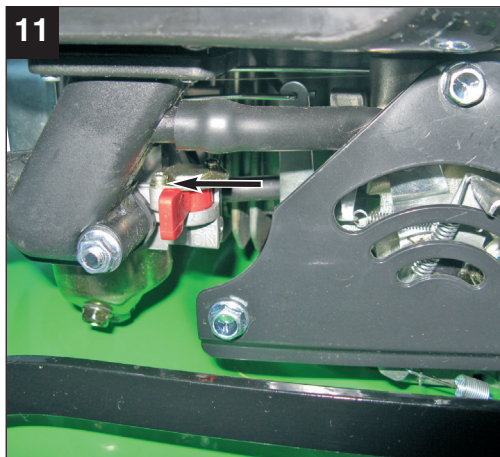
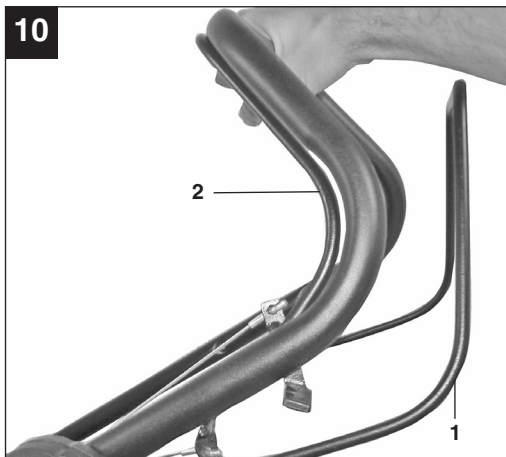
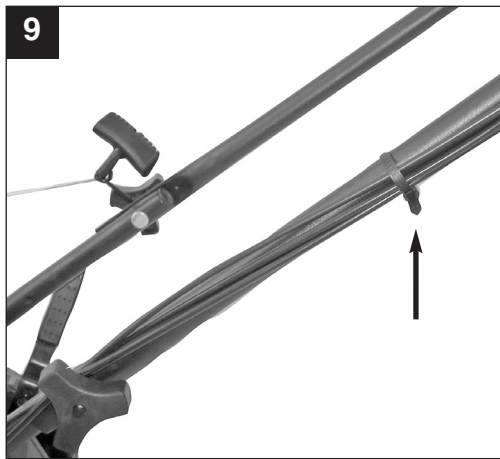
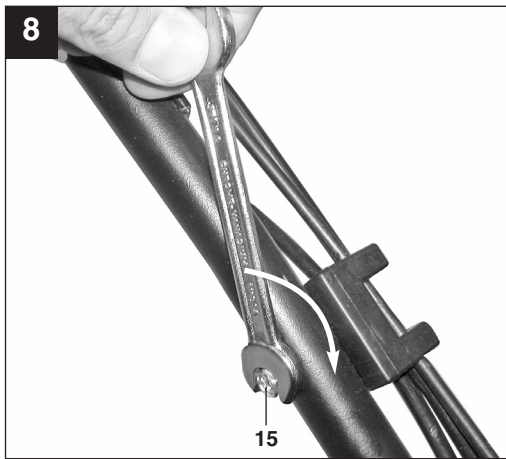


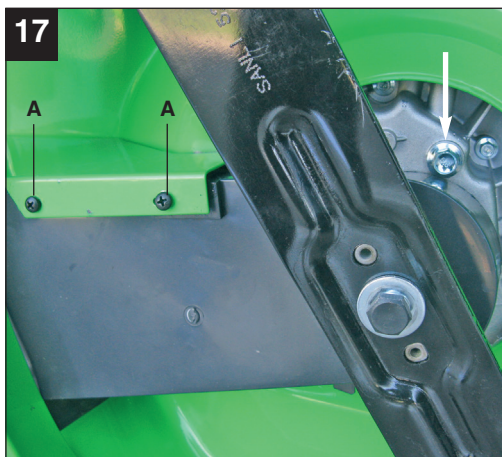
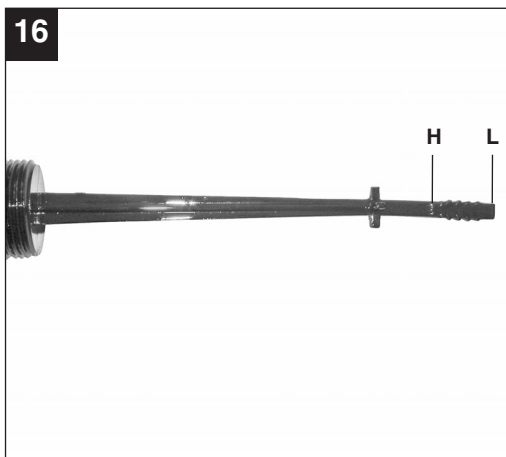
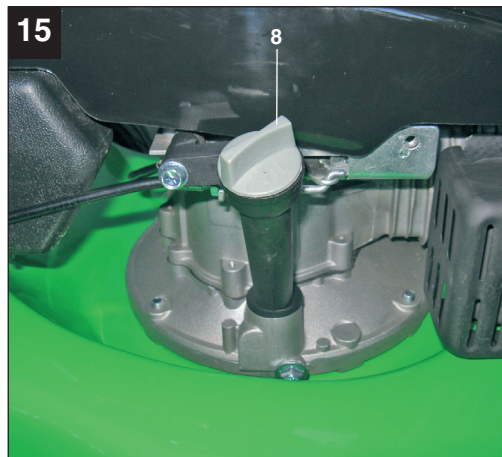
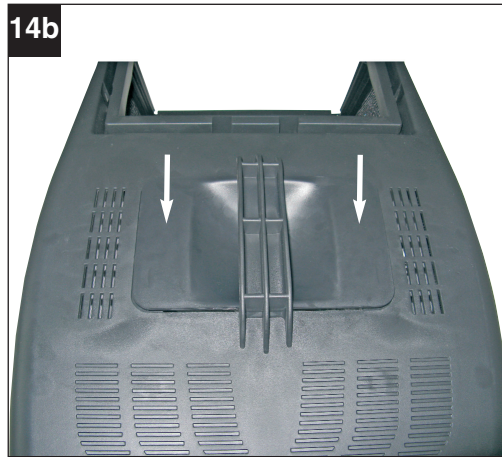
SE

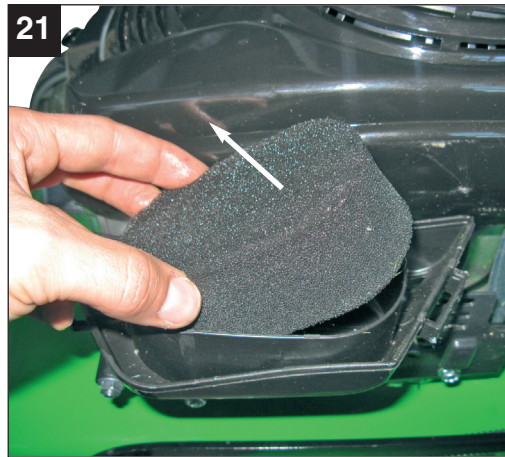
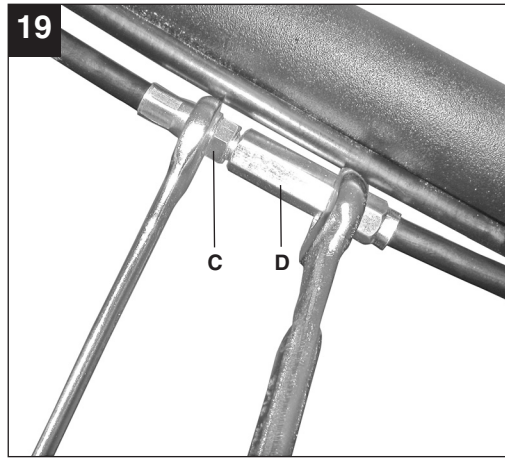
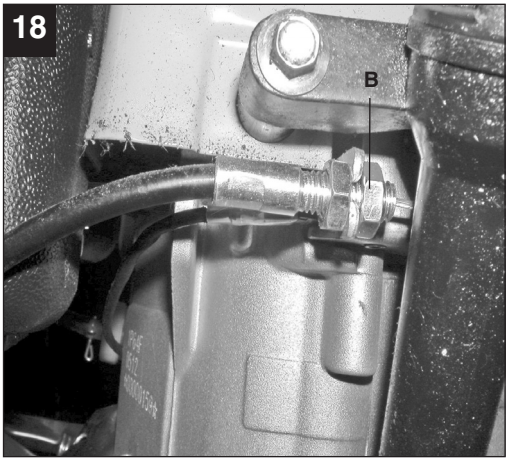
Vik ut bildsidan och ha den till hands när du läser igenom anvisningarna och gör dig bekant med apparatens / maskinens funktioner.

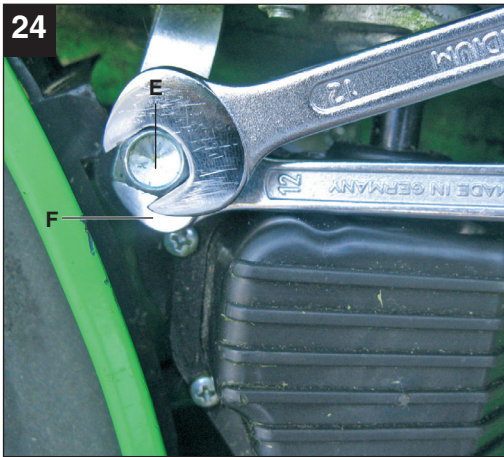












26

| 1 | 2 | 3 | 4 | 5 | 6 | 7 |
|---|---|---|---|---|---|---|
| | | | | | | |
| | | | | | | |

Innehållsförteckning**Sida**

| | |
|--|-------|
| 1. Inledning | 10 |
| 2. Säkerhetsanvisningar för handstyrda gräsklippare | 10-11 |
| 3. Beskrivning av maskinen samt leveransomfattning | 12 |
| 4. Ändamålsenlig användning | 12 |
| 5. Tekniska data | 12 |
| 6. Innan du använder maskinen | 13 |
| 7. Använda maskinen | 14-17 |
| 8. Rengöring, underhåll, förvaring, transport och reservdelsbeställning | 17-19 |
| 9. Skrotning och återvinning | 20 |
| 10. Felsökning | 21 |
| 11. Underhåll | 22 |
| 12. Försäkran om överensstämmelse | 23 |
| 13. Garantibevis | 24 |

Eftertryck eller annan duplicering av dokumentation och medföljande underlag för produkterna, även utdrag, är endast tillåtet med uttryckligt tillstånd från ISC GmbH.

Med förbehåll för tekniska ändringar

SE

1. Inledning

△ Obs!

Innan produkterna kan användas måste särskilda säkerhetsanvisningar beaktas för att förhindra olyckor och skador. Läs därför noggrant igenom denna bruksanvisning och dessa säkerhetsanvisningar. Förvara den på ett säkert ställe så att du alltid kan hitta önskad information. Om maskinen ska överlåtas till andra personer måste även denna bruksanvisning och dessa säkerhetsanvisningar medfölja. Vi övertar inget ansvar för olyckor eller skador som har uppstått om denna bruksanvisning eller dessa säkerhetsanvisningar åsidosätts.

2. Säkerhetsanvisningar för handstyrda gräsklippare

Anvisningar

- Läs igenom bruksanvisningen noggrant. Ta reda på hur inställningarna fungerar och hur maskinen ska användas på rätt sätt.
- Låt aldrig barn eller andra personer som inte har läst igenom bruksanvisningen använda gräsklipparen. Beakta regionala bestämmelser angående minsta tillåtna ålder för användning av gräsklipparen.
- Klipp aldrig med maskinen medan personer, särskilt barn, eller djur vistas i närheten. Tänk på att användaren av gräsklipparen är ansvarig om andra personer eller deras egendom kommer till skada.

Förberedande åtgärder

- Bär alltid kraftiga skor och långa byxor medan du klipper. Gå aldrig barfota eller i lätta sandaler medan du klipper.
- Kontrollera terrängen i förväg och ta bort alla föremål som kan slungas iväg av maskinen.
- **Varning:** Bensin är extremt brandfarligt.
- Förvara alltid bensin i härför avsedda behållare.
- Tanka gräsklipparen endast utomhus och

rök inte medan du fyller på.

- Fyll på bensin innan du slår på motorn. Medan motorn kör eller om gräsklipparen är het får du inte öppna tanklocket eller fylla på bensin.
- Om bensin har runnit över får du inte starta motorn. Rengör i stället maskinens alla ytor som har smutsats ned av bensin. Undvik att slå på motorn tills alla bensinångor har avdunstat helt.
- Av säkerhetsskäl måste bensintanken och tanklocken bytas ut om de har skadats.
- Byt ut defekta ljuddämpare.
- Innan du använder maskinen måste du kontrollera optiskt om kniven, fästbultarna och den kompletta klippanordningen är sliten eller skadad. För att undvika obalans får en sliten eller skadad kniv och fästbultar endast bytas ut satsvis.
- Vid maskiner som är utrustade med flera knivar måste du tänka på att andra knivar ev. börjar rotera om du vrider runt på en kniv.

Hantering

- Förbränningsmotorn får inte vara igång i slutna utrymmen där det finns risk för att kolmonoxid ansamlas.
- Klipp endast i dagsljus eller i tillräckligt god artificiell belysning. Undvik om möjligt att klippa vått gräs.
- Se till att du håller balansen när du arbetar på slänter.
- Gå alltid i normal hastighet med gräsklipparen.
- Vid maskiner på hjul: Klipp alltid tvärs emot slänten, aldrig uppför eller nedför.
- Var särskilt försiktig när du byter arbetsriktning på en slänt.
- Klipp inte på slänter som är alltför branta.
- Var särskilt försiktig när du svänger runt gräsklipparen eller när du drar den mot dig.
- Stoppa knivarnas rotation om du behöver luta gräsklipparen innan du transporterar den över andra ytor än gräs, eller om gräsklipparen ska flyttas mellan två grönytor.
- Använd aldrig gräsklipparen om skyddsanordningarna eller skyddsgallren är skadade, t ex stötplåtar och/eller

gräsuppsamlare.

- Ändra inte på motorns standardinställningar och förvrid den inte.
- Lossa på motorbromsen innan du startar motorn.
- Var försiktig när du startar motorn och beakta tillverkarens anvisningar. Se till att avståndet mellan dina fötter och knivarna inte är för litet.
- Tippa inte gräsklipparen när du startar motorn, såvida detta inte krävs för den aktuella användningen. I sådana fall får du endast tippa maskinen så långt som är tvunget nödvändigt, och endast den sida av maskinen som är vänd bort från dig.
- Starta inte motorn om du står framför utkastningskanalen.
- För aldrig in händer eller fötter vid eller under roterande delar. Håll dig alltid undan från utkastningsöppningen.
- Lyft aldrig och bär aldrig gräsklipparen medan motorn är igång.
- Stäng av motorn och dra av tändstiftskontakten:
 - innan du lossar på blockeringar eller åtgärdar blockeringar i utkastningskanalen.
 - innan du kontrollerar eller rengör gräsklipparen, eller utför arbetsuppgifter på maskinen.
 - om kniven har slagit emot ett främmande föremål.
- Undersök gräsklipparen på skador och genomför därefter erforderliga reparationer innan du startar och använder maskinen på nytt. Om gräsklipparen börjar vibrera ovanligt kraftigt måste du genast kontrollera orsaken.
- Stäng av motorn:
 - om du ska lämna gräsklipparen.
 - innan du tankar.
- Ställ gasreglaget i läge "Stopp" när du stänger av motorn. Stäng bensinkranen.
- Om maskinen används med alltför hög hastighet ökar risken för olyckor.
- Var försiktig när du utför inställningar på maskinen och undvik att klämma in fingrarna mellan den rörliga kniven och fasta maskindelar.
- Koppla ifrån driften innan du startar motorn (körningsspak / kopplingsspak).

Underhåll och förvaring

- Se till att alla muttrar, bultar och skruvar har dragits åt ordentligt och att maskinen befinner sig i ett säkert arbetsskick.
- Förvara aldrig gräsklipparen med bensin i tanken i byggnader där det finns risk för att ev. bensinångor kommer i kontakt med eld eller gnistor.
- Låt motorn svalna innan du ställer in gräsklipparen i ett slutet utrymme.
- För att undvika brandfara måste du se till att motorn, avgasröret och området runt om bränsletanken hålls fritt från gräs, löv och läckande fett (olja).
- Kontrollera med jämna mellanrum att gräsuppsamlaren inte är sliten eller har försämrad funktion.
- Av säkerhetsskäl måste du byta ut slitna och skadade delar.
- Om tanken måste tömmas, får detta endast ske utomhus med hjälp av en länsypump för bensin (finns på byggmarknader).

⚠ VARNING!

Läs igenom alla säkerhetsanvisningar och instruktioner. Om säkerhetsanvisningar och andra instruktioner inte beaktas finns det risk för elektriska slag, brand eller allvarliga personskador.

Spara på alla säkerhetsanvisningar och instruktioner för framtida bruk.

Förklaring av skylten på maskinen (se bild 26)

- 1) Läs igenom bruksanvisningen.
- 2) Varning! Risk för att delar slungas ut. Beakta säkerhetsavståndet.
- 3) Varning! Vassa knivar. Stäng av motorn och dra av tändstiftskontakten inför alla underhålls-, reparations-, rengörings- och inställningsarbeten.
- 4) Fyll på olja och bränsle innan du använder gräsklipparen.
- 5) Varning! Använd hörselskydd och skyddsglasögon.
- 6) Spak för motorstart/motorstopp (I=Motor TILL; 0=Motor FRÅN)
- 7) Körningsspak (kopplingsspak)

SE

3. Beskrivning av maskinen samt leveransomfattning (bild 1-3)

- 1 Körningsspak (kopplingsspak)
- 2 Spak för motorstart och -stopp (motorbroms)
- 3 Regleringsspak för motorinställning (gasreglage)
- 4 Startsnöre
- 5 Bensintank
- 6 Luftfilter
- 7 Tändstift / tändstiftskontakt
- 8 Oljesticka
- 9 Spak för inställning av klipphöjden
- 10 Utkastningslucka för gräsupsamlare
- 11 Gräsupsamlare
- 12 Övre skjutbygel
- 13 Tändstiftsnyckel
- 14 Stift för tändstiftsnyckel
- 15 Skruv för kabelklämma
- 16 2 st buntband
- 17 Undre skjutbygel
- 18 Fästskruvar för undre skjutbygel
- 19 Fästmuttrar för undre skjutbygel
- 20 Snabbspärr för övre skjutbygel
- 21 Fästmuttar för övre skjutbygel
- 22 Styrögla för startsnöre
- 23 Distansbrickor för övre skjutbygel

4. Ändamålsenlig användning

Den bensindrivna gräsklipparen är lämplig för privat bruk i hemma- eller koloniträdgårdar.

Gräsklippare vars årliga användning i regel inte överstiger 50 timmar och som till övervägande del används till gräsvård, dock ej till allmänna grönytor, parker, sportanläggningar eller till lant- och skogsbruk, definieras som utrustning avsedd för privata hemma- och koloniträdgårdar.

Tänk på att våra produkter endast får användas till ändamålsenligt syfte och inte har konstruerats för yrkesmässig, hantverksmässig eller industriell användning. Vi ger därför ingen

garanti om maskinen används inom yrkesmässiga, hantverksmässiga eller industriella verksamheter eller vid liknande aktiviteter.

En förutsättning för ändamålsenlig användning av gräsklipparen är att tillverkarens bifogade bruksanvisning beaktas. Bruksanvisningen innehåller även gällande drifts-, underhålls- och reparationsvillkor.

Varning! På grund av olycksrisken för användaren får den bensindrivna gräsklipparen inte användas till följande arbeten: trimma buskar och häckar, skära eller finfördela klätterväxter, gräsklippning på tak eller i balkonglådor, rengöring (rensugning) av gångar eller som kompostkvarn för finfördelning av kvistar och grenar från träd och häckar. Dessutom får gräsklipparen inte användas som motorhacka samt för att plana ut ojämnheter i marken, t ex mullvadshögar.

Av säkerhetsskäl får den bensindrivna gräsklipparen inte användas som drivaggregat för andra arbetsverktyg eller verktygssatser av olika slag.

5. Tekniska data

| | |
|-------------------------|-----------------------------------|
| Motortyp | Encylinders fyrtaktsmotor 135 ccm |
| Max. motoreffekt | 4 hk |
| Arbetsvarvtal n_0 | 3 100 min ⁻¹ |
| Bränsle | 95-oktanig blyfri bensin |
| Tankvolym | ca 1,3 l |
| Motorolja | ca 0,6 l / 15W 40 |
| Tändstift | F6RTC |
| Elektroddgap | 0,5 - 0,6 mm |
| Justering av klipphöjd | centralt (32-70 mm) |
| Klippbredd | 460 mm |
| Ljudtrycksnivå L_{pA} | 84 dB(A) |
| Ljudeffektnivå L_{WA} | 96 dB(A) |
| Vibration a_{hw} | 2,88 m/s ² |
| Vikt | 35,5 kg |

6. Innan du använder maskinen

6.1 Montera samman komponenterna.

Vid leverans är vissa delar demonterade. Monteringen är enkel om följande instruktioner beaktas.

Obs! Vid montering och för underhåll behövs följande extra verktyg som inte ingår i leveransen:

- två gaffelnycklar gripvidd 8
- en gaffelnyckel gripvidd 10
- två gaffelnycklar gripvidd 12
- en gaffelnyckel gripvidd 13
- en gaffelnyckel gripvidd 17
- ett oljeuppsamlingskärl (för oljebyte)
- en mätbägare 1 liter (olje-/bensinfäst)
- en bensindunk (5 liter räcker till ca 6 timmars körning)
- en tratt (måste passa till infyllningsöppningen på bensintanken)
- vanliga dammtrasor för hushållsbruk (för att torka av olje-/bensinrester; kastas på bensinstationen)
- en länsump för bensin (av plast, kan köpas på byggmarknader)
- en oljekanna med handpump (kan köpas på byggmarknader)
- 1 liter motorolja 15W-20

Montera samman gräsklipparen

- Ta ut gräsklipparen och tillsatsdelarna ur förpackningen och kontrollera att alla delar finns med (bild 2-3).
- Fäst den undre skjutbygeln (bild 4/pos. 17) på gräsklipparens kåpa med skruvarna (bild 4/pos. 18) och muttrarna (bild 4/pos. 19) (gripvidd 12). Tre olika höjder kan ställas in. Ställ alltid in samma höjd på båda sidor. Fäst sedan den övre skjutbygeln (bild 5/pos. 12) på den undre skjutbygeln med snabbspärrarna (bild 5/pos. 20), distansbrickorna (bild 5/pos. 23) och muttrarna (bild 5/pos. 21) (gripvidd 12). Se till att snabbspärrarna är stängda när muttrarna dras åt så att de uppfyller sin funktion. Glöm inte att montera styröglan för startsnöret (bild 5/pos. 22). Häng sedan in bowdenvajrarna till motorstoppen och hjuldriften (bild 6a/6b). För att

bowdenvajrarna ska kunna hängas in måste reglagen först hakas ur.

- Häng in startsnöret i styröglan (bild 7/pos. 22).
- Fäst kabelklämman på skjutbygeln (bild 8) med skruven (bild 3/pos. 15) (gripvidd 10) Kabelklämman finns redan på bowdenvajrarna.
- Fäst vajrarna på skjutbygeln med ett av buntbanden (bild 3/pos. 16) enligt beskrivningen i bild 9.
- Skjut in plattan under handtaget i gräsuppsamlaren (bild 14a) och tryck sedan fast den (bild 14b).
- Lyft på utkastningsluckan (bild 14c/pos. 10) med den ena handen och häng in gräsuppsamlaren i kåpan (bild 14c).

6.2 Ställa in klipphöjden

Obs! Klipphöjden får endast ställas in om motorn står stilla och tändstiftskontakten har tagits av.

- Innan du börjar klippa måste du kontrollera att knivarna inte är trubbiga och att monteringsmaterialet inte har skadats. Byt ut trubbiga och/eller skadade knivar i en komplett sats så att obalans inte uppstår. Slå ifrån motorn och dra av tändstiftskontakten innan du gör dessa kontroller.
- Klipphöjden ställs in centralt med spaken för klipphöjdställning (bild 1/pos. 9). Sex olika klipphöjder kan ställas in.
- Dra spaken för klipphöjdställning utåt och ställ in önskad klipphöjd. Spaken snäpper in i önskat läge. Var försiktig när spaken ska snäppa in vid den översta klipphöjden eftersom det finns risk för att man klämmer sig vid gräsklipparens kåpa.

SE

7. Använda maskinen

7.1 Innan du startar motorn

Obs!

Vid leverans är motorn inte fylld med olja. Fyll därför tvunget på olja innan du tar gräsklipparen i drift. Använd normal universalolja (15W40). Kontrollera oljenivån i motorn varje gång innan du klipper (se: Kontrollera oljenivån).

- För att undvika att gräsklipparen startar upp oavsiktligt är den utrustad med en motorbroms (bild 10/pos. 2) som måste aktiveras innan gräsklipparen startas. När du släpper spaken motorstart/motorstopp måste den gå tillbaka till utgångspositionen. Därefter slås motorn ifrån automatiskt.
- Öppna bensinkranen innan du startar gräsklipparen (bild 11, pil = öppen bensinkran).
- Ställ gasreglaget (bild 12/pos. 3) i läget "↘". Dra in spaken för motorstart/motorstopp (bild 10/pos. 2) och dra kraftigt i startsnöret (bild 1/pos. 4). Reglera hastigheten och knivens varvtal med gasreglaget (bild 12). Innan du börjar klippa måste du ha gjort detta arbetssteg ett par gånger så att du är säker på att allting fungerar korrekt.
- Varje gång innan du ska utföra inställnings- eller reparationsarbeten på gräsklipparen måste du vänta tills kniven har slutat att rotera. Stäng alltid av motorn inför inställnings-, underhålls- och reparationsarbete.

Obs!

- **Spak för motorstart och -stopp** (bild 10/pos. 2): Använd spaken till att slå ifrån motorn. Om du släpper spaken kommer motorn och kniven att stanna automatiskt. För att klippa måste du hålla spaken i arbetsläge (bild 10/pos. 2). Kontrollera start-/stoppspaken flera gånger innan du börjar klippa. Kontrollera att vajern inte går trögt.
- **Gasreglage** (bild 12/pos. 3): Skjut på reglaget för att höja eller sänka motorhastigheten (sköldpadda = långsam / hare = snabb)

- **Körningsspak/kopplingsspak** (bild 1/pos. 1): Om spaken dras in (bild 13/pos. 1) kommer kopplingen för hjuldriften att stängas. Därefter kör gräsklipparen framåt om motorn är igång. Släpp körningsspaken i god tid för att stoppa gräsklipparen. Prova på att starta och stoppa gräsklipparen innan du klipper för första gången tills du är säker på hur du kan köra med gräsklipparen.
- **Varning!** Kniven roterar när motorn startas upp.
- **Viktigt!** Aktivera motorbromsen flera gånger innan du startar motorn för att kontrollera att start-/stoppvajern för motorn verkligen fungerar.
- **Varning!** Motorn har dimensionerats för klippastighet för gräs, utkastning av gräs till gräsuppsamlaren samt för en lång motorlivslängd.
- Kontrollera oljenivån.
- Fyll tanken med ca 1,1 liter bensin om den är tom. Använd en tratt och en mätbehållare. Övertyga dig om att bensen är ren.

7.2 Starta motorn:

Obs! Använd endast blyfri bensin.

Varning! Använd endast en säkerhetsdunk.

Rök inte när du fyller på bensin. Slå ifrån motorn innan du fyller på bensin och låt motorn svalna ett par minuter.

- Kontrollera att tändkabeln har anslutits till tändstiftet.
- Ställ gasreglaget i läge "↘" (bild 12/pos. 3).
- Ställ dig bakom gräsklipparen. Håll en hand på motorns stopp-/stoppspak (bild 1/pos. 2). Den andra handen måste du hålla vid startsnöret (bild 1/pos. 4).
- Starta motorn med startsnöret (bild 1/pos. 4). Dra ut handtaget ca 3 cm (tills du känner av ett motstånd) och dra sedan kraftigt med ett ryck. Om motorn inte startar måste du dra ut handtaget igen.

Obs! Låt inte snöret slå tillbaka plötsligt.

Obs! Vid kallt väder måste du ev. försöka flera gånger innan motorn startar.

- Om motorn är driftvarm kan du starta den i läge "sköldpadda" (bild 12).

Viktigt! Om du försöker starta en driftvarm

motor i läge " " finns det risk för att tändstiftet blir vått. Vänta ett par minuter innan du försöker starta igen.

7.3 Innan du klipper

Viktig information:

- Se till att du bär lämpliga kläder. Bär kraftiga skor och inga sandaler eller tenniskor.
- Kontrollera gräsklipparens kniv. En kniv som har böjts eller som är skadad på annat sätt måste bytas ut mot en originalkniv.
- Fyll på bensintanken utomhus. Använd en påfyllningstratt och en mätbehållare. Torka av ev. bensin som har spillts ut.
- Läs igenom och beakta bruksanvisningen samt anvisningarna för motorn och tillsatsutrustningen. Spara bruksanvisningen på ett säkert ställe, så att den även är tillgänglig för andra användare.
- Avgaser är farliga. Starta endast motorn utomhus.
- Övertyga dig om att alla säkerhetsanordningar är förhanden och fungerar på avsett vis.
- Gräsklipparen bör endast användas av personer som är tillräckligt erfarna.
- Tänk på att det kan vara farligt att klippa vått gräs. Se till att gräset är så torrt som möjligt.
- Instruera barn och andra personer att hålla tillräckligt avstånd till gräsklipparen.
- Klipp aldrig vid dålig sikt.
- Ta bort lösa föremål från gräsmattan innan du börjar klippa.

Varning! Öppna aldrig utkastningsluckan för att tömma gräsuppsamlaren medan motorn fortfarande är igång. Den roterande kniven kan förorsaka personskador.

- Fäst alltid utkastningsluckan och gräsuppsamlaren noggrant (bild 14c).
- Slå alltid ifrån motorn innan du tar bort gräsuppsamlaren.
- Beakta alltid avståndet mellan knivkåpan och dig själv som bestäms av styrstängerna. Var särskilt försiktig när du klipper och ändrar körriktning på slutningar och slänter.
- Se till att du alltid står stadigt, bär skor med halkfria och profilerade sulor samt långa

byxor. Använd alltid gräsklipparen i rät vinkel mot lutningen, gå alltså inte uppför eller nedför slänten.

- Av säkerhetsskäl får du inte använda gräsklipparen på slänter vars lutning överstiger 15 grader.
- Var särskilt försiktig när du går baklänges och när du drar gräsklipparen. Risk för att du snavar!

7.4 Klippa med gräsklipparen

- Klipp alltid med en vass och intakt kniv så att grässtrån inte fransas ut, vilket annars kan leda till att gräsmattan gulnar.
- För att du ska få en fin skärningsbild på gräsmattan måste du gå i så raka banor som möjligt. Se till att banorna där du har klippt överlappar varandra med ett par centimeter så att inga remsor står kvar.
- Håll gräsklipparens undersida ren och ta alltid bort gräs som har fastnat. Avlagringar gör det svårare att starta maskinen, och påverkar dessutom klippningskvaliteten och utkastningen.
- Använd gräsklipparen i rät vinkel på slutningar. Du kan undvika att glida med gräsklipparen om du håller den snett uppåt.
- Välj klipphöjd beroende på aktuell gräshöjd. Gå flera gånger med gräsklipparen så att maximalt 4 cm gräs klipps av varje gång.
- Slå alltid ifrån motorn innan du kontrollerar kniven. Tänk på att kniven fortsätter att rotera ett par sekunder efter att du har slagit ifrån motorn. Försök aldrig att stoppa kniven. Kontrollera med jämna mellanrum att kniven sitter fast ordentligt, är i fullgott skick samt tillräckligt vass. Slipa eller byt ut kniven om den är trubbig. Om den roterande kniven slår emot ett föremål måste du slå ifrån gräsklipparen och vänta tills kniven har stannat helt. Kontrollera därefter knivens och knivfästets skick. Om denna har skadats måste den bytas ut.

Instruktioner för gräsklippning:

- Var uppmärksam på fasta föremål. Gräsklipparen kan skadas eller personer kan komma till skada.
- Tänk på att en het motor, avgasrör eller drivanordning kan förorsaka brännskador. Rör inte vid dessa delar.
- Var försiktig när du klipper på slänter eller gräsmattor som lutar brant nedåt.
- Om dagsljuset är otillräckligt eller om artificiell belysning saknas måste du avbryta klippningen.
- Kontrollera gräsklipparen, kniven och de andra delarna om du har kört emot ett främmande föremål eller om maskinen vibrerar mer än normalt.
- Stäng alltid av motorn innan du ändrar på inställningarna eller utför reparationer. Dra av tändstiftskontakten.
- Om du klipper i närheten av trafikerade gator och vägar måste du beakta trafiken. Se till att gräsutkastningen inte är riktad mot en väg.
- Undvik att klippa sådana ytor där hjulen inte längre griper tag eller där det kan vara farligt att klippa. Innan du går bakåt med gräsklipparen måste du se efter att inga småbarn finns bakom dig.
- Om gräset är tätt och högt måste du ställa in högsta klipphöjd och klippa långsamt. Innan du får ta bort gräs och andra blockeringar måste du stänga av motorn och dra av tändstiftskontakten.
- Ta aldrig bort delar som krävs för säkerheten.
- Fyll aldrig på bensin om motorn fortfarande är varm eller är igång.

7.5 Tömma gräsuppsamlaren

Om du ser att gräsrester ligger kvar på gräsmattan efter att du klippt, är detta ett tecken på att gräsuppsamlaren måste tömmas.

Varning! Slå ifrån motorn och vänta tills kniven har stannat helt innan du tar av gräsuppsamlaren.

- För att ta av gräsuppsamlaren måste du lyfta upp utkastningsluckan med den ena handen, och med den andra handen lyfta av gräsuppsamlaren med handtaget (bild 14c).
- Enligt beskrivningen i säkerhetsföreskrifterna kommer utkastningsluckan att slå igen när gräsuppsamlaren tas av så att den bakre utkastningsöppningen därefter är stängd. Om gräsrester hänger kvar i öppningen är det lämpligt att köra tillbaka gräsklipparen med ungefär 1 m så att det ska gå lättare att starta maskinen.
- Om avlagringar av gammalt gräs finns kvar i gräsklipparens kåpa och på arbetsverktyget, får detta inte tas bort med handen eller med fötterna. Använd lämpliga hjälpmedel, t ex en handborste.
- För att garantera att gräset samlas upp på avsett vis, måste gräsuppsamlaren och särskilt luftgallret rengöras från insidan efter användningen.
- Häng endast in gräsuppsamlaren om motorn har slagits ifrån och kniven har stannat.
- Lyft upp utkastningsluckan med den ena handen, håll fast gräsuppsamlarens handtag med den andra handen och häng därefter in från ovansidan.

7.6 Efter att du klippt färdigt

- Låt alltid motorn svalna innan du ställer in gräsklipparen i ett slutet utrymme.
- Rengör gräsklipparen från gräs, löv, smörjning och olja innan du ställer in den. Förvara inga andra föremål ovanpå gräsklipparen.
- Kontrollera alla skruvar och muttrar innan du använder gräsklipparen på nytt. Dra åt ev. lösa skruvar.
- Töm gräsuppsamlaren innan du använder den igen.

- Lossa på tändstiftskontakten för att förhindra att obehöriga personer använder maskinen.
- Se till att gräsklipparen inte placeras direkt intill en farokälla. Gasångor kan leda till explosioner.
- Vid reparation får endast originaldelar eller delar som har godkänts av tillverkaren användas (se adress i garantibeviset).
- Om gräsklipparen inte ska användas under längre tid måste du tömma bensintanken med en låns pump för bensin.
- Se till att inga barn använder gräsklipparen. Den är ingen leksak.
- Förvara aldrig bensin i närheten av en gnistkälla. Använd alltid en godkänd bensindunk. Förvara bensin utom räckhåll för barn.
- Olja in och utför underhåll på gräsklipparen.

7.7 Användningstider

Gräsklippare får endast användas på vardagar mellan kl 07.00 och kl 19.00.

Beakta de bestämmelser som gäller på orten där du bor.

8. Rengöring, underhåll, förvaring, transport och reservdelsbeställning

Varning!

Medan motorn fortfarande är igång får du inte arbeta vid strömförande delar i tändningsanläggningen eller röra vid dessa delar. Dra alltid av tändstiftskontakten från tändstiftet inför underhåll och skötsel. Utför aldrig några som helst arbeten på maskinen medan den är igång. Arbetsuppgifter som inte beskrivs i denna bruksanvisning får endast utföras av en godkänd auktoriserad verkstad.

8.1 Rengöring

Rengör gräsklipparen noggrant varje gång efter att du använt den. Var särskilt noggrann med att rengöra undersidan och knivfästet.

- **Obs!** Innan du tippas gräsklipparen på sidan måste du tömma bensintanken komplett med en låns pump för bensin.

- Gräsklipparen får inte tippas med mer än 90°.
- Smuts och gräs kan lättast tas av direkt efter att du klippt gräs.
- Gräsrester och smuts som har torkat fast kan leda till försämrad prestanda när du använder gräsklipparen. Kontrollera att gräsutkastningskanalen är fri från gräsrester och ta bort dessa vid behov.
- Rengör aldrig gräsklipparen med en vattenstråle eller högtryckstvätt. Motorn måste alltid vara torr.
- Aggressiva rengöringsmedel, t ex kallrengöringsmedel eller rengöringsnafta, får inte användas.

8.2 Underhåll

8.2.1 Hjulaxlar och hjulnav

Fetta in axlarna en aning en gång varje säsong. Ta av navkapslarna med en skruvmejsel och lossa på hjulens skruvar.

8.2.2 Kniv

Av säkerhetsskäl ska du endast låta en godkänd auktoriserad verkstad slipa, rikta in och montera kniven. För att uppnå optimalt arbetsresultat rekommenderar vi att du låter en fackman kontrollera kniven en gång om året.

Byta ut kniven (bild 25)

Kniven får endast bytas ut mot original-reservdelar. Montera aldrig in en annan slags kniv. En gaffelnyckel med gripvidd 17 behövs för att lossa på kniven. Vrid motsols för att lossa skruven, och medsols för att dra åt.

Skadade knivar

Om kniven har slagit emot ett hinder trots att du har kört försiktigt måste du genast slå ifrån motorn och dra av tändstiftskontakten. Tippa gräsklipparen försiktigt åt sidan och kontrollera om kniven har skadats.

- Om kniven har skadats eller böjts måste den bytas ut.
- Försök aldrig rikta in en böjd kniv.
- Arbeta aldrig med en böjd eller kraftigt avtrubbad kniv. Vibrationerna som uppstår kan leda till ytterligare skador på gräsklipparen.

SE

Varning! Risk för personskador om du klipper med en skadad kniv.

Slipa kniven

Knivens skär kan slipas med en metallfil. För att undvika obalans bör kniven endast slipas av en godkänd auktoriserad verkstad.

8.2.3 Kontrollera oljenivån

Varning! Använd aldrig motorn utan olja, eller med för lite olja. Detta kan leda till allvarliga skador på motorn. Använd endast motorolja av typ 15W 40.

Kontrollera oljenivån

Ställ gräsklipparen på en jämn och plan yta.

- Skruva ut oljemätstickan (bild 15/pos. 8) genom att vrida den åt vänster. Torka sedan av mätstickan.
- För in oljemätstickan i påfyllningsröret igen, men skruva inte fast.
- Dra ut oljestickan och läs av oljenivån medan stickan hålls vågrätt. Oljenivån måste befinna sig mellan L och H på oljemätstickan (bild 16).

Oljebyte

Motoroljan bör bytas ut varje år innan säsongen börjar. Motorn måste fortfarande vara driftsvarm.

- Använd endast motorolja (15W40).
- Ställ ett grunt oljeuppsamlingskär under gräsklipparen.
- Öppna oljepåfyllningspluggen (bild 15/pos. 8).
- Innan oljan kan tappas av måste skruvarna till kilremsskyddet (bild 17/pos. A) först lossas och en extra tratt användas. Öppna oljeavtappningspluggen (bild 17) genom att vrida den motsols med en gaffelnöckel (gripvidd 13).
- Efter att den förbrukade oljan har runnit ut måste oljeavtappningspluggen skruvas in igen och kilremsskyddet skruvas fast med skruvarna (bild 17/pos. A).
- Fyll på motorolja upp till den översta markeringen på oljestickan (ca 0,6 liter) (bild 16).
- Obs! Skruva inte in oljestickan för att mäta oljenivån, utan skjut endast in den till

gångorna.

- Förbrukad olja måste hanteras enligt gällande miljöskyddsbestämmelser.

8.2.4. Vårda och ställa in vajrarna

Olja in vajrarna ofta och kontrollera att de går lätt. Kontrollera vajrarnas inställning varje gång innan du använder gräsklipparen.

8.2.4.1 Ställa in vajern till motorbromsen

Om motorbromsens funktion börjar försämrats måste vajern (bild 18/pos. B) justeras in. Denna inställning får endast utföras i en godkänd auktoriserad verkstad.

8.2.4.2 Ställa in vajerna till hjuldriften (bild 19)

Medan kopplingsspaken står i körningsläge (bild 13) ska den ha dragits upp till den övre skjutbygeln (bild 1/pos. 1). Om vajern är alltför hårt spänd måste den förlängas. Två gaffelnöcklar (gripvidd 8) behövs.

- Lossa på kontramuttern (bild 19/pos. C) mitt emot huvudvajern (bild 19/pos. D), förläng skruvförbindningen och dra sedan åt kontramuttern igen.
- Om hjuldriftens prestanda avtar måste kopplingen spännas åt hårdare med vajern. Korta av skruvförbindningen (enligt ovanstående beskrivning).
- Ställ in kopplingsspaken (bild 1/pos. 1) så att den precis kan röra vid den övre skjutbygeln.

8.2.5 Underhålla luftfiltret (bild 20/21)

Smutsiga luftfilter försämrar motorprestandan eftersom luftmatningen till förgasaren då är reducerad. Kontrollera filtret med jämna mellanrum. Luftfiltret bör kontrolleras var 25:e drifttimme och rengöras vid behov. Kontrollera luftfiltret oftare om luften är mycket dammig.

Varning! Rengör aldrig luftfiltret med bensin eller brännbara lösningsmedel. Rengör luftfiltret endast med tryckluft eller genom att slå ur det.

8.2.6 Underhålla tändstiftet

Kontrollera om tändstiftet är smutsigt för första gången efter 10 drifttimmar. Rengör det vid behov med en trådborste av koppar. Utför därefter underhåll på tändstiftet var 50:e driftimme.

- Dra av tändstiftskontakten (bild 22) med en vridande rörelse.
- Skruva ut tändstiftet med den bifogade tändstiftsnyckeln (bild 23).
- Montera samman i omvänd ordningsföljd.

8.2.7 Spänna fast kilremmen till hjuldriften (bild 24)

Spänningen i kilremmen till hjuldriften måste kontrolleras regelbundet. Vid behov måste remmen spännas åt. Remmen kan spännas åt på undersidan av gräsklipparen. Två gaffelnycklar (gripvidd 12) behövs.

- Ställ gräsklipparen på högsta klipphöjd.
- Lossa på kontramuttern (bild 24/pos. F) och ställ in kilremmens spänning med inställningsskruven (bild 24/pos. E).
- Dra åt kontramuttern igen efter att du ställt in remmen.

Tips: Vrid endast runt inställningsskruven med 1-2 varv i taget och gör sedan en testkörning. Därmed kan du förhindra att kilremmen spänns åt för hårt.

8.2.8 Reparation

Efter reparation eller underhåll måste du kontrollera att alla säkerhetstekniska delar har monterats och befinner sig i fullgott skick. Delar som kan förorsaka personskador måste förvaras utom räckhåll för barn och andra personer.

Obs! Enligt lagen om produktansvar ansvarar vi inte för skador som har uppstått av ej ändamålsenlig reparation eller om reservdelarna som har använts inte motsvarar originaldelar eller delar som har godkänts av oss. Dessutom ansvarar vi inte för skador som kan härledas till ej ändamålsenliga reparationer. Låt kundtjänst eller en behörig fackman utföra sådana arbeten. Detsamma gäller för tillbehör delar.

8.3 Förbereda gräsklipparen för förvaring

Varning! Tappa inte av bensinen i slutna utrymmen, i närheten av eld eller om du samtidigt röker. Det finns risk för att gasångor förorsakar explosioner eller brand.

- Töm bensintanken med en läns pump för bensin.
- Starta motorn och låt den köra så länge tills resterande bensin har förbrukats.
- Gör ett oljebyte efter varje säsong. Tappa ur den förbrukade motoroljan från den varma motorn och fyll sedan på ny olja.
- Skruva ut tändstiftet ur cylinderlocket. Fyll på ca 20 ml olja i cylindern med hjälp av en oljekanna. Dra ut startsnöret långsamt så att oljan fördelas och skyddar cylinderns inre. Skruva i tändstiftet på nytt.
- Rengör cylinderns kylflänsar samt kåpan.
- Rengör hela maskinen för att skydda lackfärgen.
- Förvara maskinen på en väl ventilerad plats.

8.4 Förbereda gräsklipparen för transport

- Töm bensintanken med en läns pump för bensin.
- Låt motorn köra så länge tills resterande bensin har förbrukats.
- Töm ut motoroljan ur den varma motorn.
- Dra av tändstiftskontakten från tändstiftet.
- Rengör cylinderns kylflänsar samt kåpan.
- Häng ut startsnöret ur kroken (bild 7). Lossa på vingmuttrarna och fäll ned den övre skjutbygeln. Se till att vajrarna inte knäcks när skjutbygeln fälls ned.
- Linda ett par varv wellpapp mellan den övre och undre skjutbygeln och motorn för att undvika avnötta ställen.

8.5 Reservdelsbeställning

Ange följande uppgifter när du beställer reservdelar:

- Produkttyp
- Produktens artikelnummer
- Produktens ID-nr.

Aktuella priser och ytterligare information finns på www.isc-gmbh.info

SE

9. Skrotning och återvinning

Maskinen ligger i en förpackning som fungerar som skydd mot transportskador. Denna förpackning består av olika material som kan återvinnas. Lämna in förpackningen till ett insamlingsställe för återvinning. Maskinen och dess tillbehör består av olika material som t ex metaller och plaster. Lämna in defekta komponenter till ett godkänt insamlingsställe i din kommun. Hör efter med din kommun eller med försäljaren i din specialbutik.

10. Felsökning

Varning! Slå först ifrån motorn och dra av tändstiftskontakten innan du gör inspektioner eller justeringar.

Varning! Om motorn har kört ett par minuter efter justering eller reparation måste du tänka på att avgasröret och andra delar är heta. Rör alltså inte vid dessa delar eftersom det finns risk för brännskador.

| Störning | Möjlig orsak | Åtgärder |
|--|--|---|
| Instabil drift, maskinen vibrerar kraftigt | <ul style="list-style-type: none"> - Lösa skruvar - Kniven sitter löst - Kniven är i obalans | <ul style="list-style-type: none"> - Kontrollera skruvarna - Kontrollera monteringen av kniven - Byt ut kniven |
| Motorn kör ej | <ul style="list-style-type: none"> - Spaken för motorstart/motorstopp har inte trycks in - Gasreglage i fel läge - Tändstiftet defekt - Bränsletanken tom - Bensinkranen stängd | <ul style="list-style-type: none"> - Tryck in spaken för motorstart/motorstopp - Kontrollera inställningen - Byt ut tändstiftet - Fyll på bränsle - Öppna bensinkranen (bild 11) |
| Motorn kör instabilt | <ul style="list-style-type: none"> - Luftfiltret smutsigt - Tändstiftet smutsigt | <ul style="list-style-type: none"> - Rengör luftfiltret - Rengör tändstiftet |
| Gräsmattan blir gul, ojämn klippning | <ul style="list-style-type: none"> - Kniven trubbig - För låg klippningshöjd - För lågt motorvarvtal | <ul style="list-style-type: none"> - Vässa kniven - Ställ in rätt höjd - Ställ spaken på max. |
| Gräsutkastningen är inte ren | <ul style="list-style-type: none"> - För lågt motorvarvtal - För låg klippningshöjd - Kniven sliten - Gräsuppsamlaren blockerad | <ul style="list-style-type: none"> - Ställ gasspaken på max. - Ställ in rätt - Byt ut kniven - Töm gräsuppsamlaren |

SE**11. Underhåll**

Beakta tvunget nedanstående underhållsintervall så att inga störningar uppstår under drift. **Obs!**
Fyll på motorolja och bränsle inför första driftstart.

| | Inför varje användning | Efter 20 tim drift | Efter 50 tim drift | Efter 100 tim drift | Efter 300 tim drift |
|---|------------------------|--------------------------------------|-------------------------------|---------------------|---------------------------|
| Kontrollera motoroljan | X | | | | |
| Byt ut motoroljan | | Första gången, därefter var 50:e tim | X | | |
| Kontrollera luftfiltret | X | | | | Byt ev. ut filterinsatsen |
| Rengör | | | X | | |
| Rengör bensinfiltret | | | | X | |
| Kontrollera optiskt | X | | | | |
| Rengör tändstiftet | | | Gap: 0,6 mm, byt ut vid behov | | |
| Kontrollera och ställa in stryp-spjället vid förgasaren | | | | | X* |
| Rengör cylinderlocket | | | | | X* |
| Ställ in ventil-spelet | | | | | X* |

Obs! Punkterna "x*" får endast utföras av en godkänd auktoriserad verkstad.

12. Försäkran om överensstämmelse

Einhell Germany AG · Wiesenweg 22 · D-94405 Landau/Isar

**Konformitätserklarung**

- erklart folgende Konformitat gema EU-Richtlinie und Normen fur Artikel
 explains the following conformity according to EU directives and norms for the following product
 dclare la conformit suivante selon la directive CE et les normes concernant l'article
 dichiara la seguente conformit secondo la direttiva UE e le norme per l'articolo
 verklaart de volgende overeenstemming conform EU richtlijn en normen voor het product
 declara la siguiente conformidad a tenor de la directiva y normas de la UE para el artculo
 declara a seguinte conformidade, de acordo com a directiva CE e normas para o artigo
 attesterer flgende verensstmmelse i medfr af EU-direktiv samt standarder for artikeli
 frklarar fljande verensstmmelse enl. EU-direktiv och standarder fr artikeln
 vakuuttaa, etta tuote taytta EU-direktiivin ja standardien vaatimukset
 tendab toote vastavust EL direktiivile ja standarditele
 vydava nasledujc prohlaen o shod podle smrnice EU a norem pro vrobek
 potrjuje sledeo skladnost s smernico EU in standardi za izdelek
 vydava nasledujce prehlaenie o zhode podl'a smernice E a noriem pre vrobok
 a cikkekhez az EU-iranyvonal s Normak szerint a kvetkezto konformitat jelenti ki
 deklaruje zgodnosc wymienionego ponizej artykuu z nastpujcymi normami na podstawie dyrektywy WE.
 декларира съответното съответствие съгласно Директива на ЕС и норми за артикул
 paskaidro šadu atbilstību ES direktīvai un standartiem
 apibūdzina šj atitikm EU reikalavimams ir preks normoms
 declara urmatoarea conformitate conform directivei UE și normelor pentru articolul
 δηλνει την ακλουθη συμμρφωση σύμφωνα με την Οδηγία ΕΚ και τα πρτυπα για το προϊόν
 potrdjuje sljedeu uskladenost prema smjernicama EU i normama za artikl
 potrdjuje sljedeu uskladenost prema smjernicama EU i normama za artikl
 potrdjuje sledeu uskladenost prema smernicama E i normama za artikali
 следующим удостоверяется, что следующие продукты соответствуют директивам и нормам ЕС
 проголошує про зазначену нижче вдповднсть виробу директивам та стандартам ЄС на вирб
 ja izjavuva slednata soobraznost soglasno EU-direktivata i normite za artikli
 rn ille ilgili AB direktifleri ve normlari gereince aaıda aıklanan uygunluu belirtir
 erklerer flgende samsvar i henhold til EU-direktivet og standarder for artikkel
 Lysir uppfyllingu EU-reglna og annarra stala vru

Benzin-Rasenmaher L 446 S (Florabest)

- | | |
|---|---|
| <input type="checkbox"/> 2006/95/EC | <input checked="" type="checkbox"/> 2006/42/EC |
| <input type="checkbox"/> 2006/28/EC | <input type="checkbox"/> Annex IV Notified Body: Notified Body No.: Reg. No.: |
| <input type="checkbox"/> 2005/32/EC | |
| <input checked="" type="checkbox"/> 2004/108/EC | <input checked="" type="checkbox"/> 2000/14/EC_2005/88/EC |
| <input type="checkbox"/> 2004/22/EC | <input type="checkbox"/> Annex V |
| <input type="checkbox"/> 1999/5/EC | <input checked="" type="checkbox"/> Annex VI Noise: measured L _{WA} = 92,5 dB (A); guaranteed L _{WA} = 96 dB (A) P = 2,9 kW; L/Ø = 46 cm Notified Body: TÜV SÜD Product Service GmbH |
| <input type="checkbox"/> 97/23/EC | |
| <input type="checkbox"/> 90/396/EC | <input checked="" type="checkbox"/> 2004/26/EC Emission No.: e1*97/68SN3-IIA*2004/26*0386*00 |
| <input type="checkbox"/> 89/686/EC_96/58/EC | |
| <input type="checkbox"/> 87/404/EC | |

Standard references: EN ISO 14121-1; EN 836; EN ISO 14982

Landau/Isar, den 16.10.2009

Weichselgartner/General Manager

Frank/Product-Management

First CE: 09

Art.-No.: 34.010.87 I.-No.: 01019

Subject to change without notice

Archive-File/Record: 3401085-05-4155050-09

Documents registrar: Robert Mayn
Wiesenweg 22, D-94405 Landau/Isar

13. GARANTIBEVIS

Bästa kund,

Våra produkter genomgår en sträng kvalitetskontroll. Om denna produkt mot förmodan inte fungerar på rätt sätt, beklagar vi detta och ber dig att kontakta vår serviceavdelning under adressen som anges på garantikortet. Vi står även gärna till tjänst på telefon under servicenumret som anges nedan. Följande punkter gäller för att du ska kunna göra anspråk på garantin:

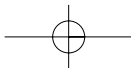
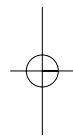
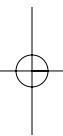
1. I dessa garantivillkor regleras extra garantitjänster. Garantianspråk som regleras enligt lag påverkas inte av denna garanti. Våra garantitjänster är gratis för dig.
2. Garantitjänsterna täcker endast in sådana brister som kan härledas till material- eller fabrikationsfel och är begränsade till arbetsuppgifter som syftar till att åtgärda dessa brister eller byta ut produkten. Tänk på att våra produkter endast får användas till ändamålsenligt syfte och inte har konstruerats för yrkesmässig, hantverksmässig eller industriell användning. Ett garantiavtal sluts därför ej om produkten ska användas inom yrkesmässiga, hantverksmässiga eller industriella verksamheter eller vid liknande aktiviteter. Vår garanti omfattar dessutom inte ersättning för transportskador, skador som kan härledas till missaktade monteringsanvisningar eller ej föreskriven installation, åsidosatt bruksanvisning (t ex anslutning till felaktig nätspänning eller strömart), missbruk eller ej ändamålsenliga användningar (t ex överbelastning av produkten eller användning av ej godkända insatsverktyg eller tillbehör), åsidosatta underhålls- och säkerhetsbestämmelser, främmande partiklar som har trängt in i produkten (t ex sand, sten eller damm), yttre våld eller yttre påverkan (t ex skador om produkten har fallit ned) samt normalt och användningsbundet slitage. Detta gäller särskilt för batterier som täcks av en 12 månaders garanti.

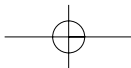
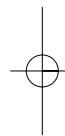
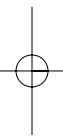
Anspråk på garanti upphör att gälla om ingrepp redan har gjorts i produkten.

3. Garantitiden uppgår till 3 år och gäller från datumet när produkten köptes. Medan garantitiden fortfarande gäller ska anspråk på garanti ställas inom två veckor efter att defekten fastställdes. Det är inte möjligt att ställa anspråk på garanti efter att garantitiden har löpt ut. Garantitiden förlängs inte när produkten repareras eller byts ut, dessutom medför sådana arbeten inte att en ny garantitid börjar gälla för produkten eller för ev. reservdelar som har monterats in. Detta gäller även vid hembesök.
4. För att du ska kunna ställa anspråk på garantin ska den defekta produkten skickas in i tillräckligt frankerat skick till adressen som anges nedan. Bifoga kvittot i original eller ett annat daterat köpebevis. Förvara därför kassakvittot på en säker plats! Beskriv orsaken till reklamationen så noggrant som möjligt. Om defekten i produkten täcks av våra garantitjänster, får du genast en reparerad eller ny apparat av oss.

Givetvis kan vi även, mot debitering, åtgärda skador som antingen inte täcks av garantin eller som har uppstått efter garantitidens slut. Skicka in produkten till nedanstående serviceadress.

Kauppahuone Harju OY
Korjaamonkatu 2
FIN-33840 Tampere
Tel. 0358 207431330 · Fax 0358 207431320







IAN: 38029
Einhell Germany AG
Wiesenweg 22
D-94405 Landau/Isar

Informationsstatus: 10/2009
Ident.-No.: 34.010.87 102009 - 3

