

ⓓ Bedienungsanleitung
Staubsauger

Einhell[®]




CE

Art.-Nr.: 23.420.33

I.-Nr. 01024

AS 1400 INOX

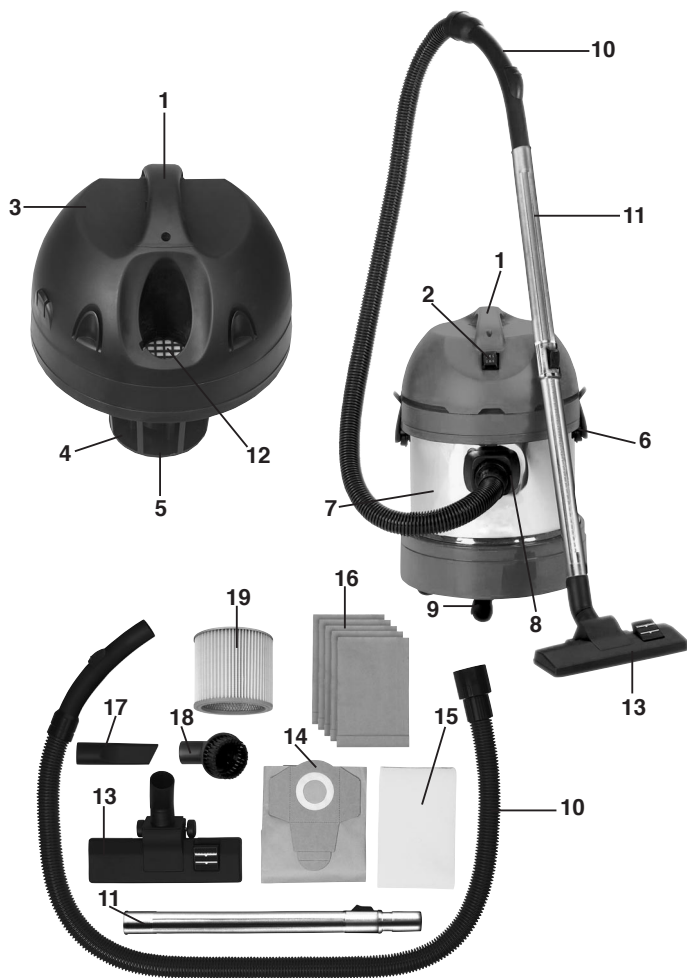
Ⓢ Technische Daten

 230 V ~ 50 Hz

 1400 W

 20 l



Wichtige Hinweise

- Achtung: Vor der Montage und Inbetriebnahme die Gebrauchsanweisung unbedingt beachten.
- Kontrollieren, ob die Netzspannung auf dem Typenschild mit der Netzspannung übereinstimmt.
- Nur an ordnungsgemäße Schutzkontaktsteckdose 230 Volt, 50/60 Hz anschließen.
- Absicherung min. 10 A.
- Netzstecker ziehen wenn: Gerät nicht benutzt wird, bevor Gerät geöffnet wird, vor Reinigung und Wartung.
- Gerät niemals mit Lösungsmitteln reinigen.
- Stecker nicht am Kabel aus der Steckdose ziehen.
- Betriebsbereites Gerät nicht unbeaufsichtigt lassen.
- Vor Zugriff von Kindern schützen.
- Es ist darauf zu achten, daß die Netzanschlußleitung nicht durch Überfahren, Quetschen, Zerren und dergleichen verletzt oder beschädigt wird.
- Das Gerät darf nicht benutzt werden, falls der Zustand der Netzanschlußleitung nicht einwandfrei ist.
- Es darf bei Ersatz der Netzanschlußleitung nicht von den vom Hersteller angegebenen Ausführungen abgewichen werden. Netzanschlußleitung: H 05 VV - F2 x 1,0²
- Keinesfalls einsaugen: Brennende Streichhölzer, glimmende Asche und Zigarettensammel, brennbare, ätzende, feuergefährliche oder explosive Stoffe, Dämpfe und Flüssigkeiten.
- Dieses Gerät ist nicht für die Absaugung gesundheitsgefährdender Stäube geeignet
- Gerät in trockenen Räumen aufbewahren.
- Kein schadhaftes Gerät in Betrieb nehmen.
- Service nur bei autorisierten Kundendienststellen.
- Benützen Sie das Gerät nur für die Arbeiten, für die es konstruiert wurde.
- Bei Reinigung von Treppen, ist höchste Aufmerksamkeit geboten.
- Verwenden Sie nur Original-Zubehör und -Ersatzteile.

Lieferumfang

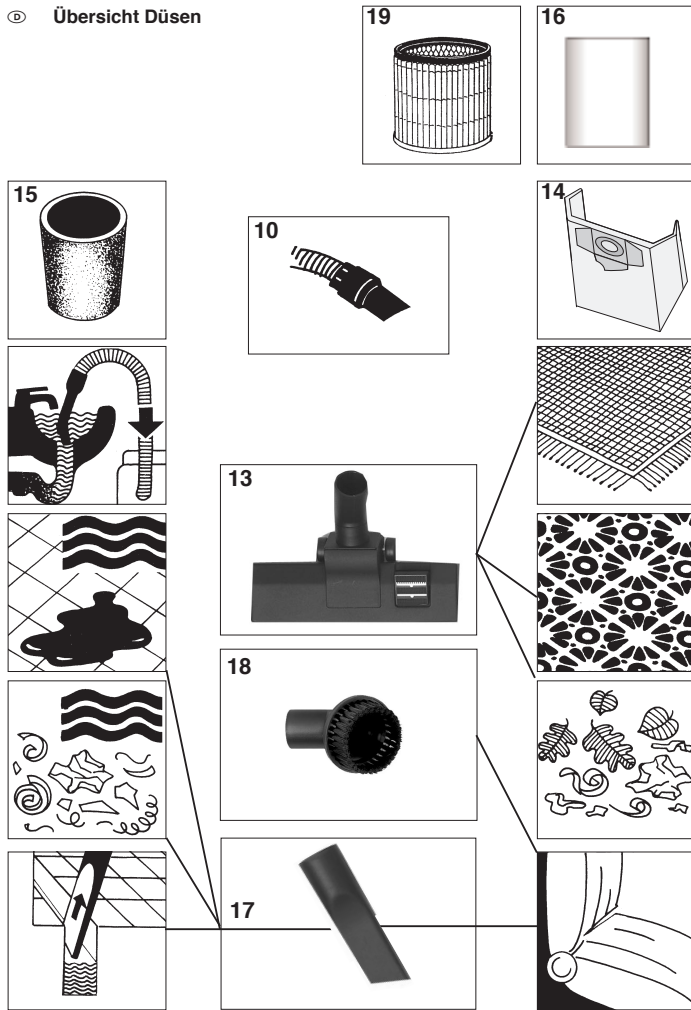
- | | |
|----|----------------------------|
| 1 | Griff |
| 2 | Ein/Ausschalter |
| 3 | Gerätekopf |
| 4 | Filterkorb |
| 5 | Sicherheitsschwimmerventil |
| 6 | Verschlußhaken |
| 7 | Behälter |
| 8 | Anschluß Saugschlauch |
| 9 | Laufrollen |
| 10 | Biegsamer Saugschlauch |
| 11 | Teleskop-Saugrohr |
| 12 | Blasanschluß |
| 13 | Kombidüse |
| 14 | Schmutzfangsack |
| 15 | Schaumstofffilter |
| 16 | Papierfilter |
| 17 | Fugendüse |
| 18 | Rundbürste |
| 19 | Faltenfilter |

Ersatzteilbestellung

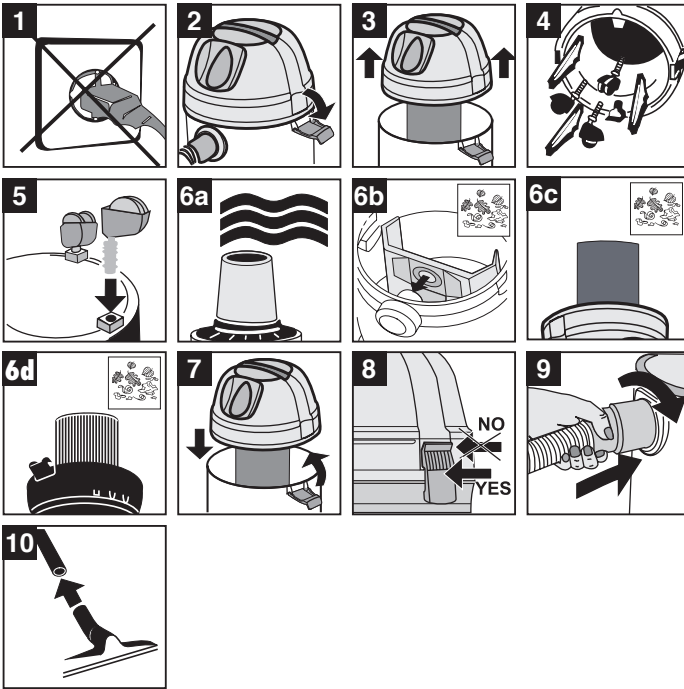
Bei der Ersatzteilbestellung sollten folgende Angaben gemacht werden:

- Typ des Gerätes
- Artikelnummer des Gerätes
- Ident-Nummer des Gerätes
- Ersatzteilnummer des erforderlichen Ersatzteils

© Übersicht Düsen



⊕ Zusammenbau



⊕ Hinweis:

Bild 6 a: Verwenden Sie zum Naßsaugen den beiliegenden Schaumstofffilter

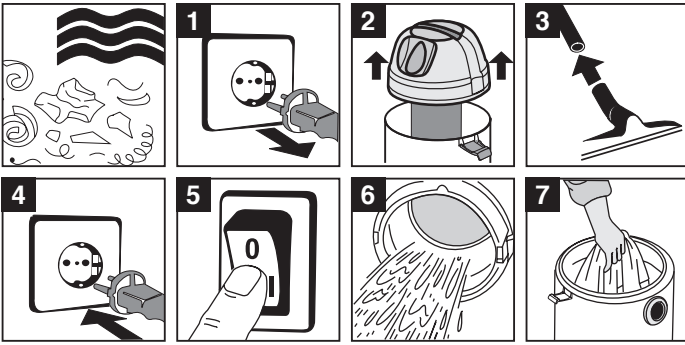
Bild 6 b: Verwenden Sie zum Trockensaugen den beiliegenden Schmutzfangsack
oder

Bild 6 c: Verwenden Sie zum Trockensaugen die Papierfiltertüten

oder

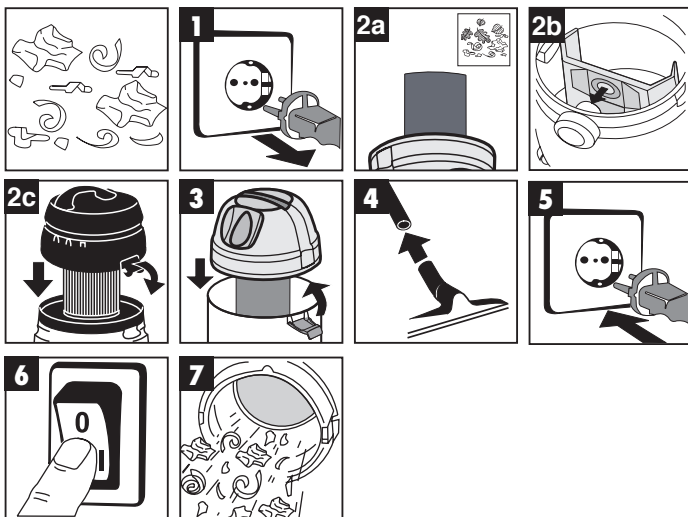
Bild 6 d: Verwenden Sie zum Trockensaugen den Faltenfilter

Ⓢ **Naßsaugen**



Ⓢ Zum Naßsaugen ziehen Sie den beiliegenden Schaumstofffilter über den Filterkorb (Bild 2)
Der bei der Lieferung enthaltene Schmutzfangsack, die Papierfilterlütten und der Faltenfilter sind nicht für das Naßsaugen geeignet!

Ⓣ Trockensaugen



Ⓣ Zum Trockensaugen befestigen Sie die Papierfiltertüte (Bild 2a) auf dem Filterkorb und sichern diese mit dem Gummiring. Die Papierfiltertüte ist nur für das Trockensaugen geeignet!

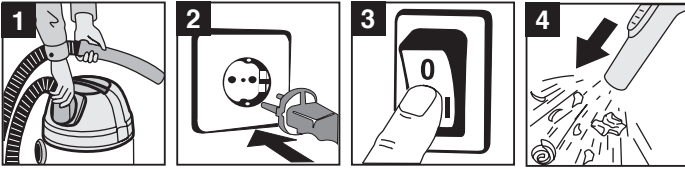
oder

Zum Trockensaugen schieben Sie den Faltenfilter (Bild 2c) auf den Stutzen. Der Faltenfilter ist nur für das Trockensaugen geeignet!

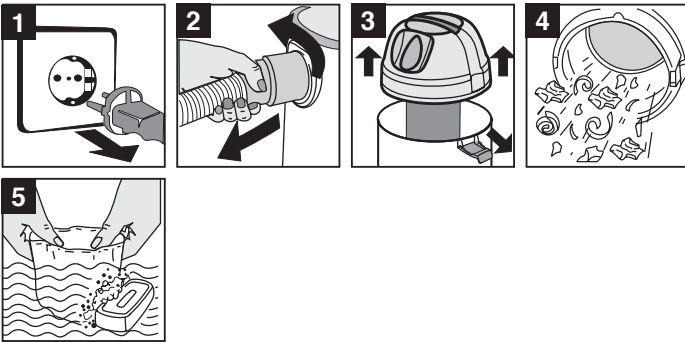
oder

Zum Trockensaugen schieben Sie den Schmutzfangsack (Bild 2b) auf den Stutzen. Der Schmutzfangsack ist nur für das Trockensaugen geeignet!

Ⓛ Blasen



Ⓛ Wartung – Reinigung



Einhell®



- D EG Konformitätserklärung
- GB EC Declaration of Conformity
- F Déclaration de Conformité CE
- NL EC Conformiteitsverklaring
- E Declaracion CE de Conformidad
- P Declaração de conformidade CE
- S EC Konformitetsförklaring
- FIN EC Yhdenmukaisuusilmoitus
- N EC Konformitetserklæring
- BUS EC Заявление о соответствии
- HR Dichiarazione di conformità CE
- RO Declarație de conformitate CE
- TR AT Uygunluk Deklarasyonu

- GR EC Δήλωση περί της ανταπόκρισης
- I Dichiarazione di conformità CE
- DK EC Overensstemmelseerklæring
- CZ EU prohlášení o konformitě
- H EU Konformitijelentés
- SLJ EU Izjava o skladnosti
- PL Oświadczenie o zgodności z normami Europejskiej Wspólnoty
- SK Vyhásenie EU o konformite

Staubsauger AS 1400 Inox

Der Unterzeichnende erklärt in Namen der Firma die Übereinstimmung des Produktes.

The undersigned declares in the name of the company that the product is in compliance with the following guidelines and standards.

Le soussigné déclare au nom de l'entreprise la conformité du produit avec les directives et normes suivantes.

De ondertekenaar verklaart in naam van de firma dat het product overeenstemt met de volgende richtlijnen en normen.

El abajo firmante declara, en el nombre de la empresa, la conformidad del producto con las directrices y normas siguientes.

O signatário declara em nome da firma a conformidade do produto com as seguintes directivas e normas.

Undertecknad förklarar i firmans namn att produkten överensstämmer med följande direktiv och standarder.

Allakirjoittanut ilmoittaa liikkeen nimissä että tuote vastaa seuraavia direktiivejä ja standardeja:

Undertegnede erklærer på vegne av firmaet at produktet samsvarer med følgende direktiver og normer.

Подписавшийся подтверждает от имени фирмы что настоящее изделие соответствует требованиям следующих нормативных документов.

Az aláíró kijelenti, a cég nevében a termék megegyezését a következő irányvonalakkal és normákkal.

Subsemnatul declară în numele firmei că produsul core-spunde următoarelor directive și standarde.

Imzalayan kiji, firma adina ürünün asajida anılan yönetme-liklere ve normlara uygun olduğunu beyan eder.

En ονδματι της εταιρείας δηλώνει ο υπογεγραμμένος την συμμόρφωση του προϊόντος προς τους ακόλουθους κανονισμούς και τα ακόλουθα πρότυπα.

Il sottoscritto dichiara a nome della ditta la conformità del prodotto con le direttive e le norme seguenti.

På firmaets vegne erklærer undertegnede, at produktet imødekommer kravene i følgende direktiver og normer.

Niže podepsaný jménem firmy prohlašuje, že výrobek odpovíá následujícím směrnici a normám.

Az aláíró kijelenti, a cég nevében a termék megegyezését a következő irányvonalakkal és normákkal.

Podpisani izjavljam v imenu podjetja, da je proizvod v skladnosti s sledečimi smernicami in standardi.

Niżej podpisany oświadcza w imieniu firmy, że produkt jest zgodny z następującymi wytycznymi i normami.

Podpisujući zavezno prehlazuje v mene firme, že tento výrobek je v súlade s nasledovnimi smernicami a normami.

- | | | |
|--|---|---|
| <input type="checkbox"/> 98/37/EG | <input type="checkbox"/> 89/686/EWG | ISC GmbH
Eschenstraße 6
D-94405 Landau/lsar |
| <input checked="" type="checkbox"/> 73/23/EWG | <input type="checkbox"/> 87/404/EWG | |
| <input type="checkbox"/> 97/23/EG | <input type="checkbox"/> R&TTED 1999/5/EG | |
| <input checked="" type="checkbox"/> 89/336/EWG | <input type="checkbox"/> 2000/14/EG: L _{WM}dB(A); L _{WA}dB(A) | |
| <input type="checkbox"/> 90/396/EWG | | |

EN 60335-1; EN 60335-2-2; EN 60335-2-2/A1; EN 55014-1; EN 55014-2; EN 61000-3-2; EN 61000-3-3

Landau/lsar, den 05.07.2004

Brunhölzl

Brunhölzl
Leiter Produkt-Management

Zirnsak

Zirnsak
Produkt-Management

Archivierung / For archives: 2342020-38-4141800-E

GARANTIEURKUNDE

10/2004

Die Garantiezeit beträgt 2 Jahre und beginnt mit dem Tag des Kaufs. Bitte bewahren Sie den Kassenbon als Nachweis für den Kauf auf. Innerhalb der Garantiezeit beseitigen wir alle Funktionsfehler am Gerät, die nachweisbar auf mangelhafte Ausführung oder Materialfehler zurückzuführen sind. Die dazu benötigten Ersatzteile und die anfallende Arbeitszeit werden nicht berechnet. Die gesetzliche Gewährleistungspflicht des Übergebers wird durch diese Garantie nicht eingeschränkt. Während der Garantiezeit können defekte Geräte an u. a. Serviceadresse gesandt werden. Sie erhalten dann ein neues oder repariertes Gerät kostenlos zurück.

Nach Ablauf der Garantiezeit haben Sie ebenfalls die Möglichkeit, das defekte Gerät zwecks Reparatur an die u. a. Adresse zu senden. Nach Ablauf der Garantiezeit anfallende Reparaturen sind kostenpflichtig.

Ausschluss: Die Garantie bezieht sich nicht auf natürliche Abnutzung oder Transportschäden, ferner nicht auf Schäden, die infolge Nichtbeachtung der Montageanleitung und nicht normgemäßer Installation entstanden sind. Der Hersteller haftet nicht für indirekte Folge- und Vermögensschäden. Durch die Instandsetzung wird die Garantiezeit nicht erneuert oder verlängert. Bei Garantieanspruch, Störungen oder Ersatzteilbedarf wenden Sie sich bitte an:

Ⓐ Hans Einhell Österreich Gesellschaft m.b.H.
Mühlgasse 1
A-2353 Guntramsdorf
Tel. (02236) 53516, Fax (02236) 52369

Ⓓ

Der Nachdruck oder sonstige Vervielfältigung von Dokumentation und Begleitpapieren der Produkte, auch auszugsweise ist nur mit ausdrücklicher Zustimmung der ISC GmbH zulässig.

Technische Änderungen vorbehalten
EH 07/2004