

Ⓟ **Manual de instruções original**
Furadeira de impacto

Einhell®

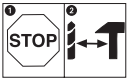
7

Art.-Nr.: 42.597.37

I.-Nr.: 11010



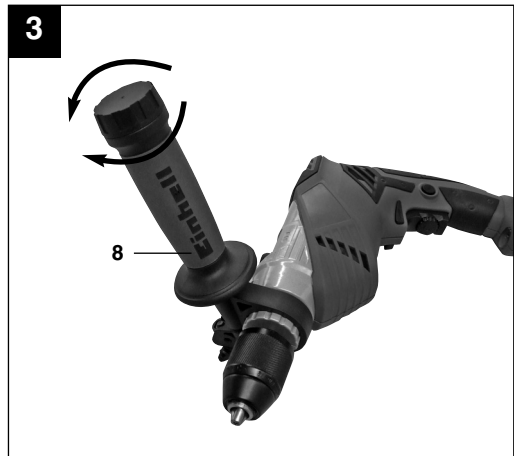
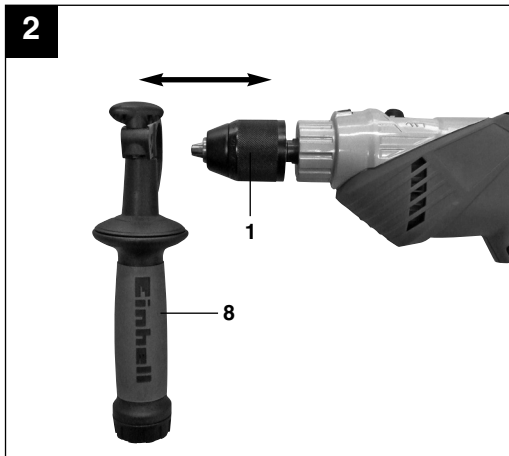
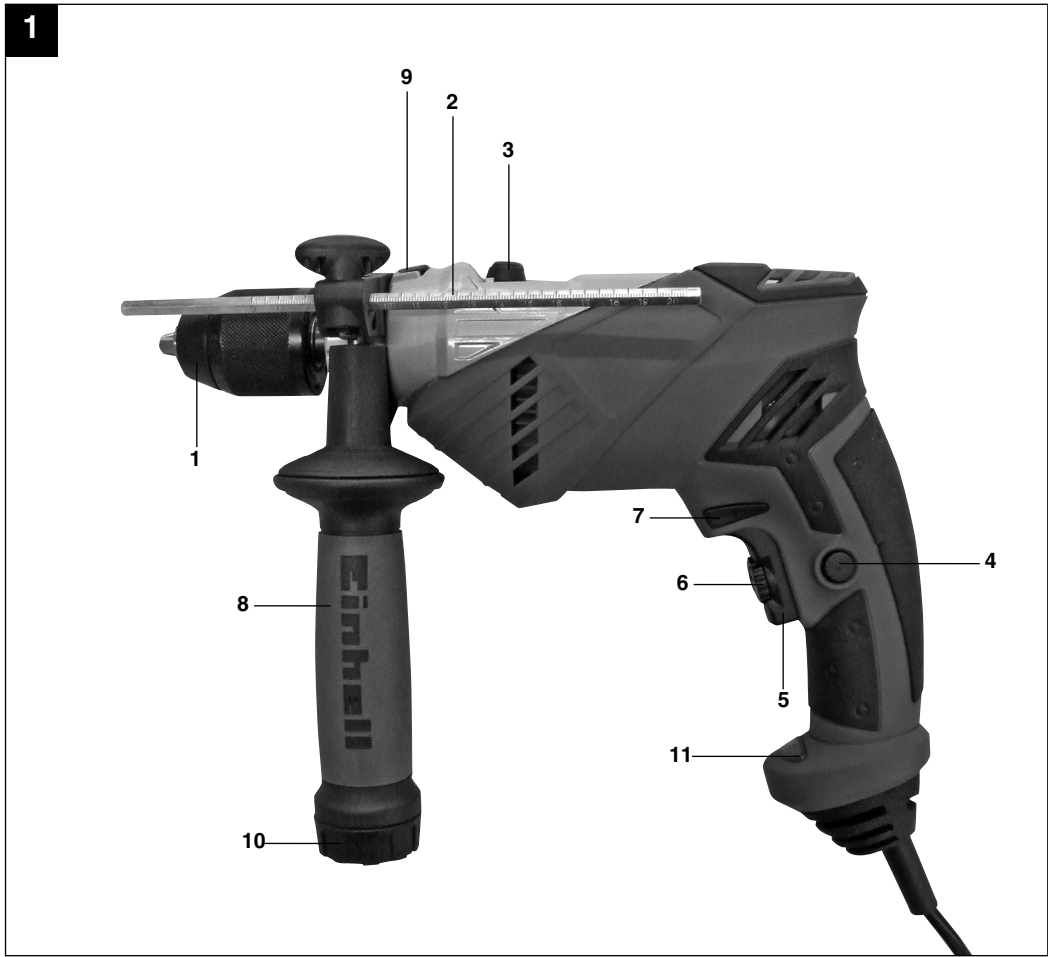
RT-ID 65

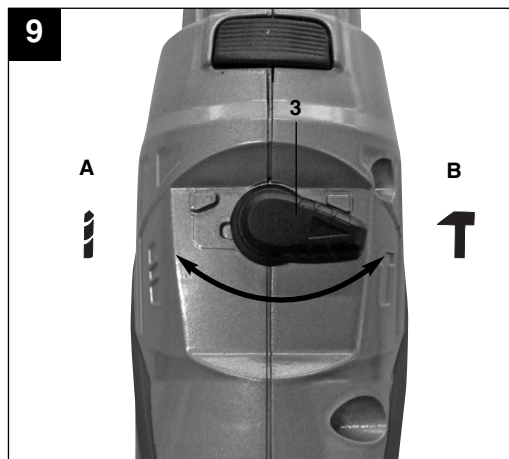
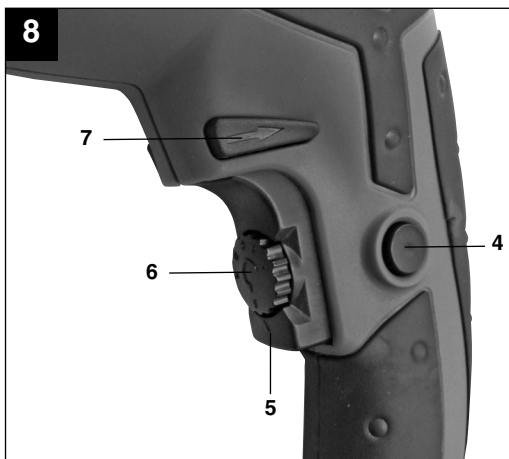
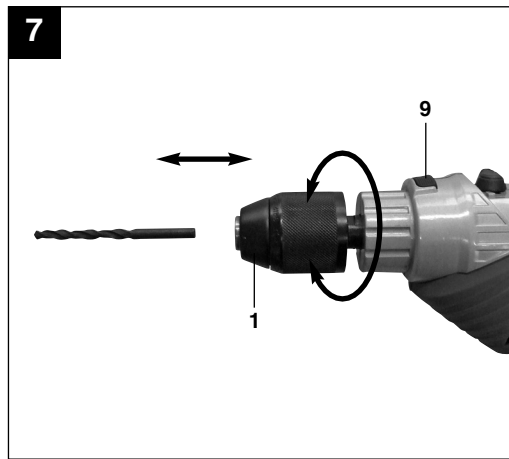
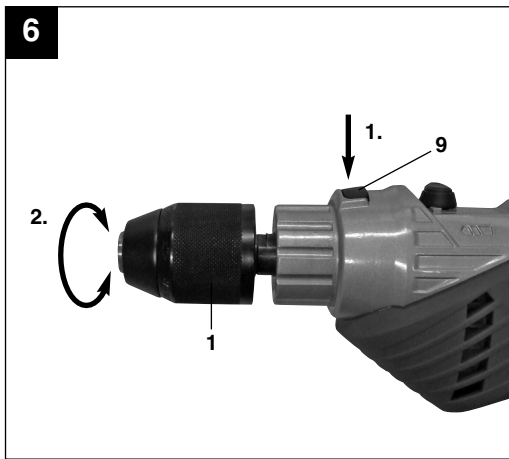
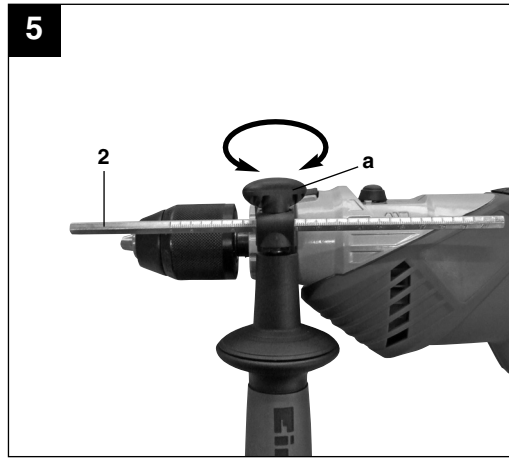
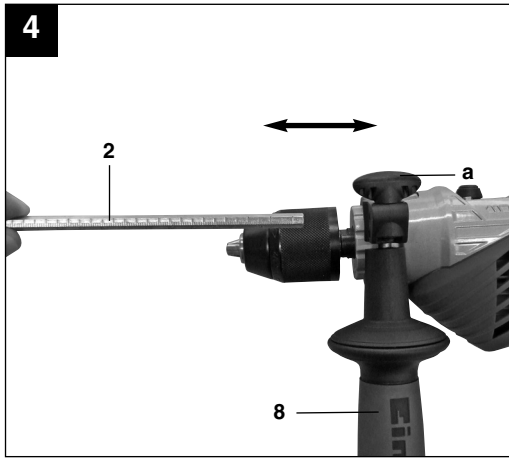


Para evitar danos na engrenagem, o seletor furar / furar com impacto só deve ser comutado com a ferramenta parada.



O bloqueio do veio só deve ser accionado com a ferramenta parada.







“Aviso - Leia o manual de instruções para reduzir o risco de acidentes”



Use uma proteção auditiva.
O ruído pode provocar perda auditiva.



Use uma máscara de proteção contra pó.
Durante os trabalhos em madeira e outros materiais pode formar-se pó prejudicial à saúde. Os materiais que contenham amianto não podem ser trabalhados!



Use óculos de proteção.
As faíscas produzidas durante o trabalho ou as aparas, os estilhaços e a poeira que saem do aparelho, podem provocar danos à visão.

P

⚠ Atenção! Ao utilizar ferramentas, devem ser respeitadas algumas medidas de segurança para prevenir acidentes e/ou danos. Portanto, leia atentamente este manual de instruções. Guarde-o em um local seguro, para que se possa consultar a qualquer momento. Caso o aparelho seja utilizado por terceiros, entregue também este manual de instruções.

1. Instruções de segurança

As instruções de segurança correspondentes encontram-se na brochura fornecida.

⚠ AVISO!

Leia todas as instruções de segurança e indicações.

O não cumprimento das instruções de segurança e indicações pode provocar choques elétricos, incêndios e/ou ferimentos graves.

Guarde todas as instruções de segurança e indicações para ser consultado a qualquer momento.

Não nos responsabilizamos pelos acidentes ou danos causados pela não observância deste manual e das instruções de segurança.

2. Descrição do aparelho (figura 1)

1. Mandril
2. Limitador de profundidade
3. Seletor furar/furar com impacto
4. Botão trava
5. Interruptor para ligar/desligar
6. Pré-seletor de velocidade
7. Seletor de rotação direita / esquerda
8. Punho adicional
9. Trava de eixo
10. Compartimento para brocas
11. Luz LED

3. Material fornecido

Retire todas as peças da embalagem e verifique se estão completas.

- Furadeira de impacto RT-ID 65
- Punho adicional
- Limitador de profundidade
- Manual de instruções
- Instruções de segurança

ATENÇÃO

O aparelho e o material da embalagem não são brinquedos! As crianças não devem brincar com sacos de plástico, películas ou peças de pequena dimensão! Existe o perigo de deglutição e asfixia!


4. Utilização adequada

A furadeira destina-se a perfuração de madeira, ferro, metais não ferrosos e pedra, utilizando a respectiva broca.

A máquina só pode ser utilizada para os fins indicados neste manual. Qualquer outro tipo de utilização é considerado inadequado. Os danos e/ou ferimentos de qualquer tipo resultantes são da responsabilidade do usuário/operador e não do fabricante.

Chamamos a atenção para o fato de os nossos aparelhos terem sido concebidos para os fins aqui descritos. Não assumimos qualquer responsabilidade se o aparelho for utilizado de forma inadequada e diferente dos aqui mencionados.

5. Dados técnicos

Tensão de rede:	220 V ~ 60 Hz
Potencia:	650 W
Rotação em vazio:	0-3000 r.p.m.
Capacidade de perfuração:	Concreto: 13 mm Aço: 10 mm Madeira: 25 mm
Classe de proteção:	II / 
Peso:	1,9 kg

Ruído e vibração

Os valores de vibração e ruído foram apurados de acordo com as normas EN 60745-1 e EN 60745-2-1.

Nível de pressão acústica L_{pA} : 93,3 dB(A)

Incerteza K_{pA} : 3 dB

Nível de potência acústica L_{WA} : 104,3 dB(A)

Incerteza K_{WA} : 3 dB

Informações adicionais para ferramentas elétricas**Aviso!**

O valor de emissão de vibração indicado foi medido segundo um método de ensaio normalizado, dependendo do tipo de utilização da ferramenta elétrica, sofrer alterações e em casos excepcionais ultrapassar o valor indicado.

Reduza a produção de ruído e de vibração para o mínimo!

- Utilize apenas aparelhos em bom estado.
- Limpe e faça a manutenção do aparelho regularmente.
- Adapte o seu modo de trabalho ao aparelho.
- Não sobrecarregue o aparelho.
- Se necessário, submeta o aparelho a uma verificação.
- Desligue o aparelho, quando não estiver sendo utilizado.
- Use luvas.

Riscos residuais

Mesmo quando esta ferramenta elétrica e utilizada adequadamente existe sempre riscos residuais. Dependendo do formato e do modelo desta ferramenta podem ocorrer os seguintes perigos:

1. Lesões pulmonares, caso não seja utilizada uma máscara de proteção para pó adequada.
2. Lesões auditivas, caso não seja utilizada uma proteção auditiva adequada.
3. Danos para a saúde resultantes das vibrações na mão e no braço, caso a ferramenta seja utilizada durante um longo período de tempo ou se não for operada e feita à manutenção de forma adequada.

6. Antes da colocação em funcionamento

Antes de ligar a ferramenta, certifique-se de que os dados constantes na placa de características correspondem aos dados da rede elétrica.

6.1. Punho adicional (fig 2-3/ pos. 8)

Durante a utilização da máquina, o punho adicional (8) garante uma melhor empunhadura. Por isso, não utilize o aparelho sem punho adicional. O punho adicional (8) é preso na máquina através da fixação. Ao girar o punho para a direita, aperta a fixação. Ao girar o punho para a esquerda, desaperta a fixação.

- Primeiramente deve ser montado o punho adicional (8). Abra a fixação, rodando até que o punho adicional possa ser encaixado sobre a máquina.
- Depois de encaixar o punho adicional (8), coloque-o na posição de trabalho mais confortável.
- Agora volte a apertar o punho, até que esteja bem fixo.
- O punho adicional (8) é adequado tanto para destros como para canhotos

6.2 Compartimento para brocas (figura 1 / pos. 10)

O punho adicional (8) está equipado com um compartimento para brocas (10), onde se podem guardar brocas de diversos tamanhos.

- Rode o compartimento para brocas (10) para a esquerda e retire-o do punho adicional (8).
- Coloque a broca pretendida.
- Coloque novamente o compartimento (10) no punho adicional.
- Rode o compartimento para brocas para a direita para travar.

6.3 Montar e ajustar o limitador de profundidade (fig 4-5 / pos. 2)

- Desaperte o parafuso (a) e insira o limitador de profundidade (2).
- Coloque o limitador de profundidade (2) no mesmo nível da broca.
- Puxe o limitador de profundidade (2) o correspondente a profundidade de perfuração pretendida.
- Volte a apertar o parafuso de aperto (a).
- Fure até o limitador de profundidade (2) tocar na peça ou parede.

P

6.4 Montar a broca (figuras 6-7)

- Retire sempre o cabo de alimentação da tomada antes de efetuar ajustes no aparelho.
- Soltar o limitador de profundidade conforme descrito no ponto 6.3 e empurrar na direção do punho adicional. Desta forma, terá livre acesso ao mandril (1).
- Esta furadeira de impacto está equipada com uma trava de eixo (9) e mandril de aperto rápido (1).
- Pressione a trava de eixo (9) e gire o mandril (1) até travar (ver fig. 6). Mantenha pressionado o botão de travamento do eixo (9) e gire o mandril para abrir. A abertura do mandril deverá ter tamanho suficiente para receber a broca.
- Escolha uma broca adequada. Empurre a broca, o máximo possível, para dentro da abertura do mandril.
- Mantenha pressionado o botão de travamento do eixo (9) e gire o mandril (1) para fechar. Verifique se a broca está travada no mandril (1).
- Quando o mandril de aperto rápido (1) estiver aberto ao máximo, aperte o botão de travamento do eixo (9) e rode o mandril para a direita (visto de frente) até ouvir um “click”. Mantenha pressionado o botão (9), gire o mandril (1) aprox. 5 mm no sentido contrário até ouvir um click. Agora volte a rodá-la para a direita e coloque o mandril (1) na posição pretendida. Esta função evita danos ao mandril.

⚠ Atenção!

Não aciona o botão travamento do eixo (9) durante o funcionamento do equipamento!

7. Operação

Atenção!

Para evitar acidentes, somente segurar a máquina apenas pelos punhos! Caso contrário existe o perigo de sofrer choques elétricos caso a ferramenta utilizada entre em contato com a rede elétrica durante sua operação

7.1 Interruptor para ligar/desligar (fig 8/pos. 5)

Coloque primeiro uma broca adequada no aparelho (ver 6.4).

- Conecte o cabo de alimentação a uma tomada adequada.
- Posicione a ferramenta na posição de trabalho.

Ligar:

Pressione o interruptor para ligar/desligar (5)

Operação contínua:

Bloqueie o interruptor para ligar/desligar (5) com o botão trava (4).

Desligar:

Solte o interruptor (5).

7.2 Ajustar as rotações (figura 8/pos. 5)

- Durante o funcionamento, é possível controlar a velocidade.
- Selecione a velocidade pressionando o interruptor para ligar/desligar (5) com maior ou menor pressão.
- Pouca pressão no interruptor (5): rotações mais baixas (adequadas para: materiais macios)
- Grande pressão no interruptor (5): rotações mais elevadas (adequadas para: materiais duros)

Dica: Fure inicialmente com baixas velocidades.

Depois, vá aumentando a velocidade gradualmente.

Vantagens:

- A broca fica mais fácil de controlar e não escorrega.
- Evitando assim danificar o material a ser trabalho, por exemplo, azulejos.

7.3 Pré-seletor de velocidade (fig 8/pos. 6)

- O Pré-seletor de velocidade (6) permite definir as rotações máximas. Deste modo, só pode pressionar o interruptor para ligar/desligar (5) até as rotações máximas predefinidas.
- Regule as rotações com o anel de ajuste (6) no interruptor para ligar/desligar (5).
- Não efetue este ajuste durante a perfuração.

7.4 Seletor de rotação direita/esquerda (fig 8/pos. 7)

- **Alterar o sentido de rotação apenas com a ferramenta parada!**
- Ajuste o sentido de rotação do equipamento através do seletor de rotação direita/esquerda (7):

Sentido de rotação

Rotação à direita
(para frente e furar)
Rotação à esquerda
(para trás)

Posição do interruptor

pressionado para a direita
pressionado para a esquerda

7.5 Seletor furar/furar com impacto (fig 9/pos. 3)

- **Alterar apenas com a ferramenta parada!**

Furar:

Seletor furar/furar com impacto (3) na posição de furar. (Posição A)

Aplicação: madeiras; metais; plásticos

Furar com percussão:

Seletor furar/furar com impacto (3) na posição de impacto. (Posição B)

Aplicação: concreto; pedra; alvenaria

7.6 Luz LED (fig 1/pos. 11)

A luz LED (11) proporciona uma iluminação adicional do local de perfuração. A luz LED (11) acende-se, assim que o cabo de alimentação é conectado.

7.7 Dicas para trabalhos com a furadeira de impacto**7.7.1 Furar concreto e alvenaria**

- Coloque o seletor furar/furar com impacto (3) na posição B (furar com impacto).
- Para trabalhos em alvenaria ou concreto, utilize sempre brocas de metal duro.

7.7.2 Furar aço

- Coloque o seletor furar/furar com impacto (3) na posição A (furar).
- Para trabalhos em aço, utilize sempre brocas HSS (HSS = aço rápido de alta liga) e um ajuste baixo das rotações.
- Recomenda-se que lubrifique o furo com um líquido de arrefecimento adequado, para evitar o desgaste desnecessário da broca.

7.7.3 Iniciar a perfuração

Se pretender abrir um furo profundo num material duro (como por. Ex. em aço), recomendamos que furasse primeiro com uma broca de diâmetro menor.

7.7.4 Furar em ladrilhos e azulejos

- Para iniciar a perfuração, coloque o seletor furar/furar com impacto (3) na posição A (furar).
- Após ultrapassar o ladrilhos/azulejos, altere o seletor furar/furar com impacto (3) para a posição B (furar com impacto).

8. Substituição do cabo de alimentação

Para evitar acidentes, sempre que o cabo de alimentação deste aparelho for danificado, é necessário que seja substituído pelo fabricante ou pelo seu serviço de assistência técnica ou por um técnico com qualificação

9. Limpeza, manutenção e pedidos de peças de reposição

Retire o cabo de alimentação da tomada antes de qualquer trabalho de limpeza.

9.1 Limpeza

- Mantenha os dispositivos de segurança, ranhuras de ventilação e a carcaça do motor o mais limpo possível. Limpe o aparelho com um pano limpo ou sobre com ar comprimido a baixa pressão.
- Aconselhamos limpar o aparelho logo após a utilização.
- Limpe regularmente o aparelho com um pano úmido e um pouco de sabão. Não utilize detergentes ou solventes; estes podem corroer as peças de plástico do aparelho. Certifique-se de que não entre água para o interior do aparelho.

9.2 Escovas de carvão

No caso de formação excessiva de faíscas, mande verificar as escovas de carvão em uma assistência técnica ou por um técnico com qualificação.

Atenção! As escovas de carvão só podem ser substituídas em uma assistência técnica ou por um técnico com qualificação

9.3 Manutenção

No interior do aparelho não existem quaisquer peças que necessitem de manutenção.

9.4 Pedidos de peças de reposição:

Ao solicitar peças de reposição, devem-se fazer as seguintes indicações:

- Tipo da máquina
- Número de artigo da máquina
- Número de identificação da máquina
- Número da peça necessária

Pode encontrar os preços e informações juntos aos serviços técnicos

P

10. Eliminação e reciclagem

O aparelho encontra-se dentro de uma embalagem para evitar danos de transporte. Esta embalagem é matéria-prima, podendo ser reutilizada ou reciclada. O aparelho e os respectivos acessórios são de diferentes materiais, como por ex. o metal e o plástico. Os componentes que não estiverem em condições devem ter tratamento de lixo especial. Informe-se como reciclar. Proteja o Meio Ambiente!

Importado no Brasil por:
Einhell Brasil Comercio e Distribuição
de Ferramentas e Equipamentos Ltda.
Av. Doutor Betim, 619 – Vila Marieta –
CEP 13042-020
Campinas/SP
CNPJ 10.969.425/0001-67

A reprodução ou duplicação, mesmo que parcial, da documentação e dos anexos dos produtos, necessita de autorização expressa.

Sujeito a alterações técnicas sem aviso prévio

CERTIFICADO DE GARANTIA

Estimado(a) cliente,

Os nossos produtos são submetidos a um rigoroso controle de qualidade. Se, mesmo assim, o aparelho não funcionar nas devidas condições, lamentamos esse fato e pedimos que se dirija ao nosso serviço de assistência técnica indicado neste certificado de garantia.

Se preferir, ligue para nós, que ficaremos felizes em oferecer o número de uma assistência técnica. O exercício dos direitos de garantia está sujeito às seguintes condições:

1. As presentes condições de garantia regem as prestações de garantia complementar e não afetam os seus direitos legais de garantia. O nosso serviço de garantia é prestado gratuitamente.
2. A garantia cobre exclusivamente os defeitos de material ou de fabricação e limita-se à reparação de tais defeitos ou à substituição do aparelho. Chamamos a atenção para o uso extritamente dentro das indicações do Manual de Instruções do equipamento. Conseqüentemente, a garantia é invalidada se o equipamento for utilizado fora das indicações do Manual de Instruções do equipamento. A nossa garantia exclui, além disso, quaisquer indenizações por danos de transporte, danos resultantes da não observância das instruções de montagem ou de uma instalação incorreta, da não observância das instruções de funcionamento (por exemplo, ligação a uma tensão de rede errada), de uma utilização abusiva ou indevida (como, por exemplo, sobrecarga do aparelho ou utilização de ferramentas ou acessórios não autorizados), da não observância das regras de manutenção e segurança, da penetração de corpos estranhos no aparelho (por exemplo, areia, pedras ou pó), do uso da força ou de impactos externos (como, por exemplo, danos causados pela queda do aparelho), bem como do desgaste normal resultante da utilização do aparelho. Isso se aplica em especial às pilhas recarregáveis para a qual não podemos deixar de emitir um período de garantia de 12 meses.
O direito de garantia extingue-se no caso de já ter havido uma tentativa de reparação do aparelho.
3. O período de garantia é de 1 ano a contar da data de compra do aparelho. Sendo ele 90 dias de garantia legal, somado com mais 9 meses de garantia especial. Os direitos de garantia devem ser reclamados dentro do período de garantia, no prazo de duas semanas após ter sido detectado o defeito. Está excluída a reclamação de direitos de garantia após o termo do período de garantia. A reparação ou a substituição do aparelho não implica o prolongamento do período de garantia nem dá origem à contagem de um novo período de garantia para o aparelho ou para eventuais peças de substituição montadas no mesmo. O mesmo se aplica no caso de a assistência técnica ter sido prestada no local.
4. Para ativar a garantia deverá enviar o aparelho defeituoso para o endereço abaixo, juntamente com a cópia da nota fiscal. Por isso, é importante que guarde a nota fiscal como comprovante de compra. Descreva o mais detalhadamente possível o motivo da reclamação. Se o defeito do aparelho estiver dentro dos termos do nosso serviço de garantia, será imediatamente reparado e enviado de volta.

Naturalmente, ficaremos felizes também de lhe oferecer um serviço de reparação em todos os defeitos que não são abrangidas pela presente garantia ou para as unidades que já não estão mais abrangidas.

Para aproveitar deste serviço, por favor, envie o aparelho para o nosso endereço de serviço.