

- ⓓ **Bedienungsanleitung
Benzin-Motorsense**
- Ⓛⓞ **Navodila za uporabo
bencinske motorne kose**
- ⓗ **Használati utasítás
Benzín-motorkasza**
- ⓗⓇ
Ⓟⓗ **Upute za uporabu
Kosa s benzinskim motorom**
- ⓇⓈ **Uputstva za upotrebu
Kosa s benzinskim motorom**
- ⒸⓏ **Návod k použití
Benzínová motorová kosa**
- ⓈⓀ **Návod na obsluhu
motorovej kosa**



4



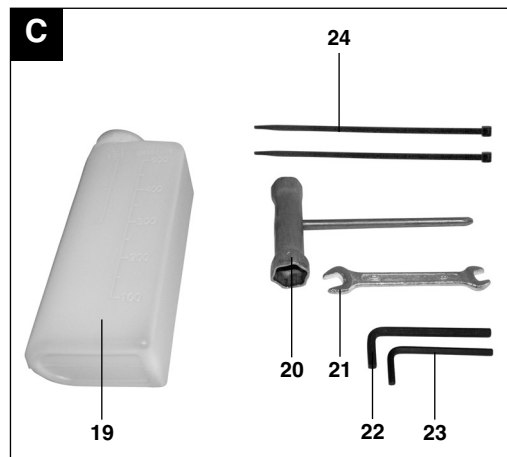
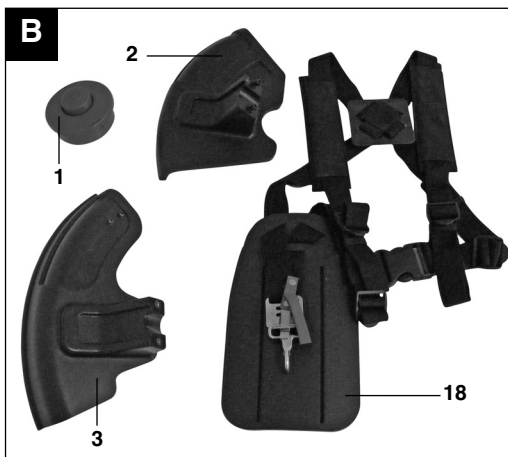
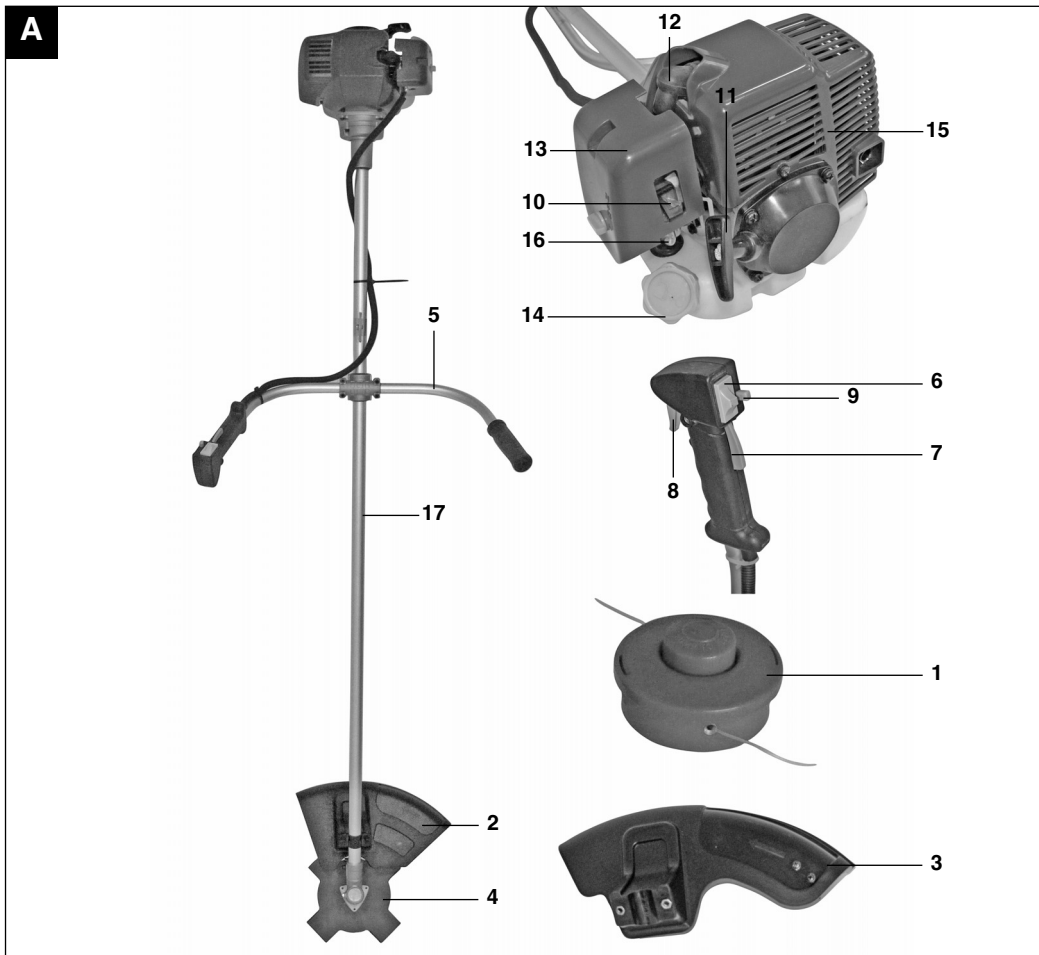
Art.-Nr.: 34.017.43

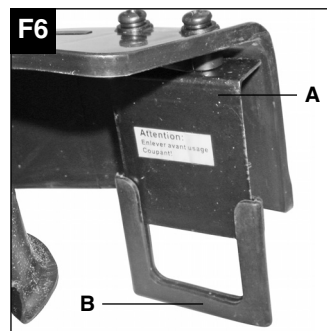
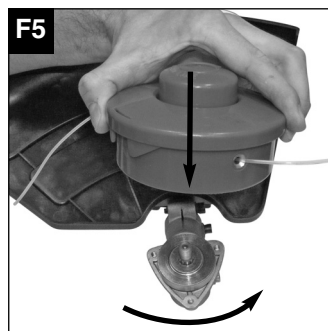
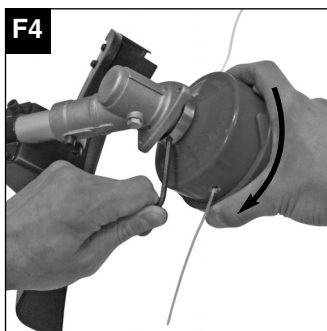
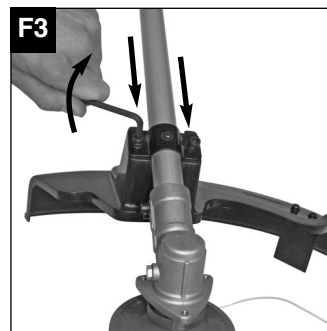
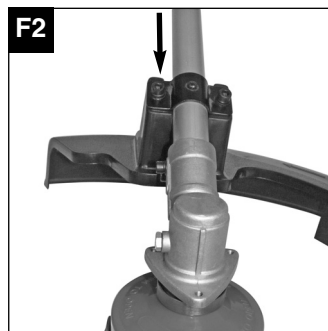
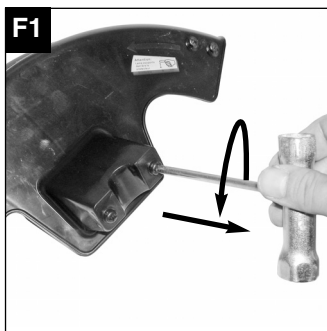
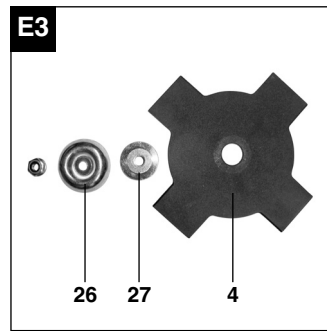
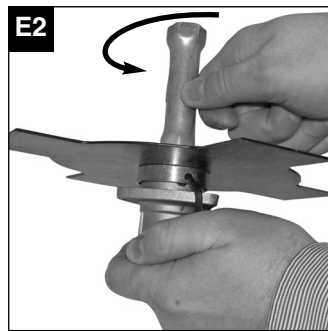
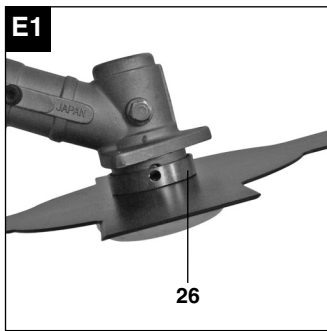
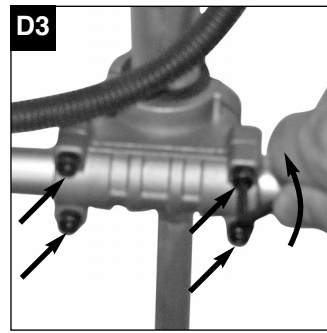
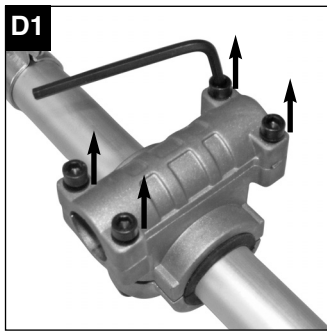
I.-Nr.: 01018

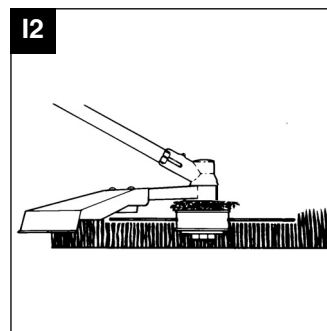
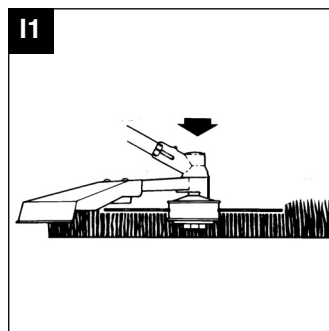
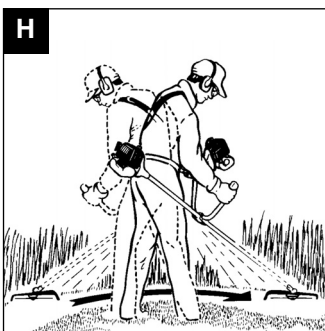
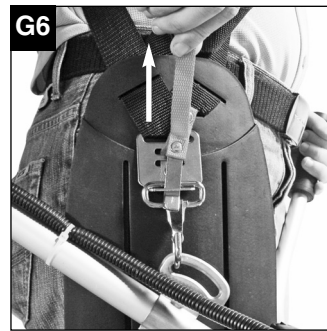
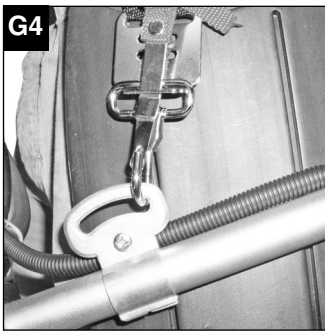
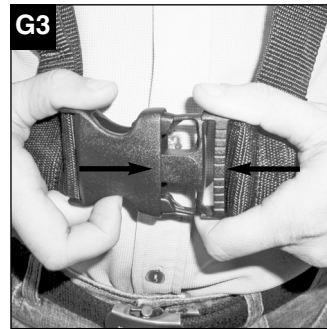
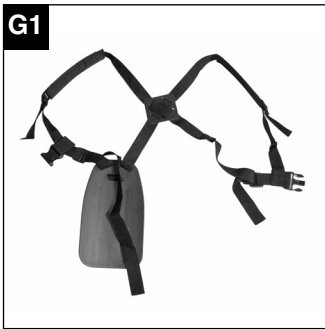
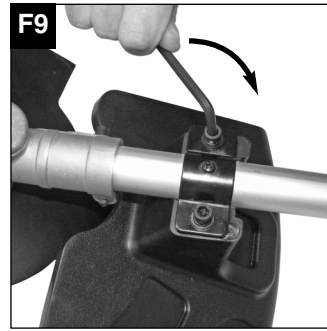
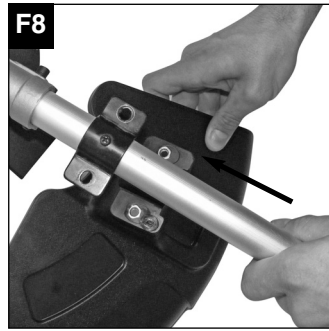
RBC **41**

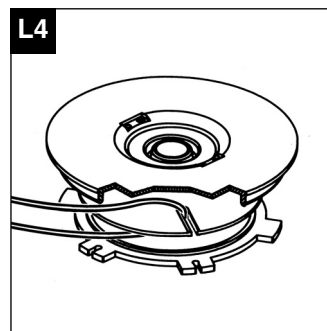
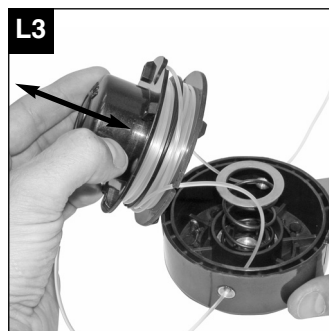
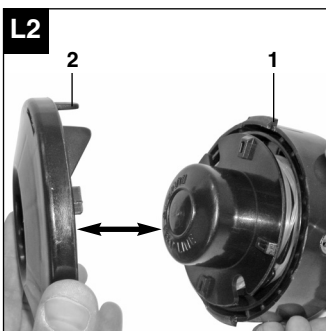
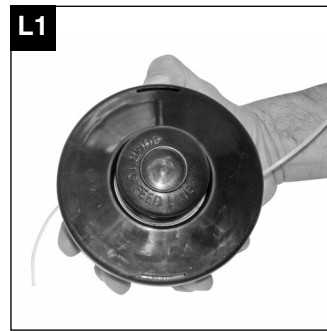
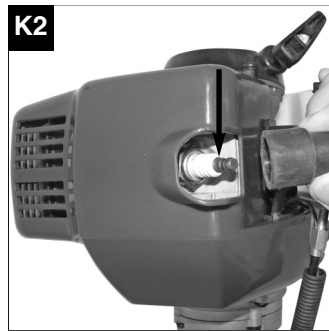
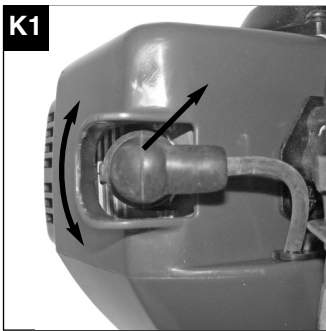
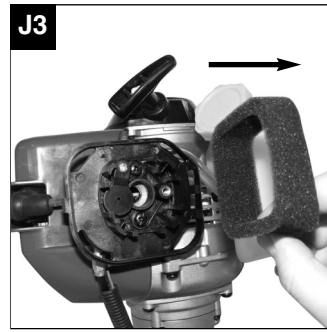
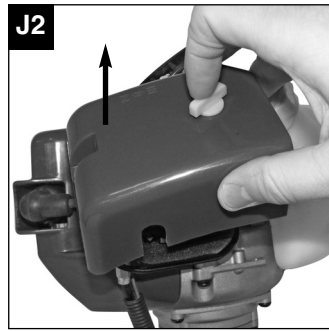
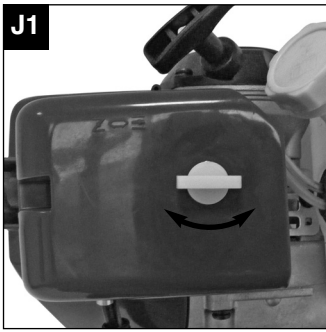
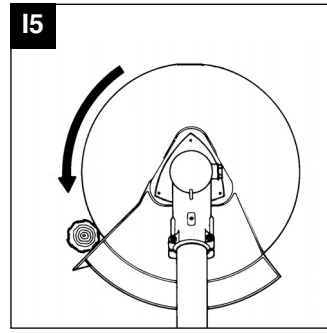
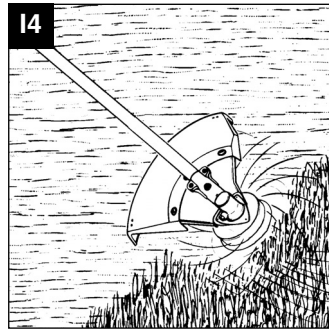
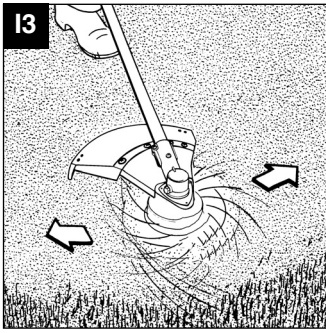


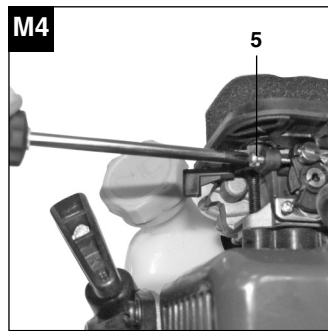
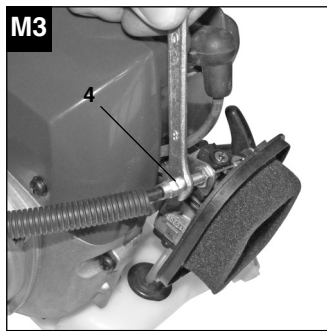
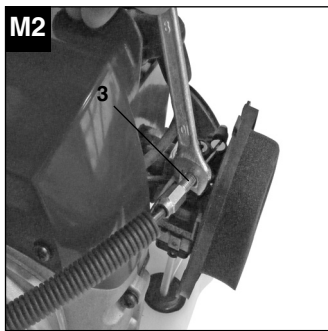
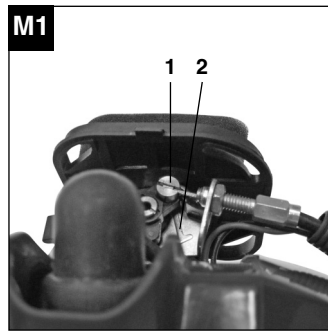
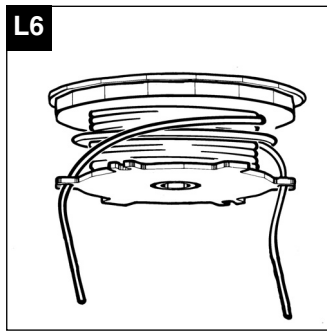
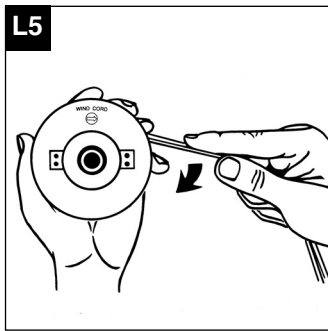
- Ⓓ Vor Inbetriebnahme Bedienungsanleitung und Sicherheitshinweise lesen und beachten
- Ⓔ Pred uporabo preberite in upoštevajte navodila za uporabo in varnostne napotke.
- Ⓗ Üzembehelyezés előtt elolvasni és figyelembe venni a használati utasítást és a biztonsági utasításokat.
- ⒽⓇⓈ Prije puštanja u rad pročitajte i pridržavajte se ovih uputa za uporabu i sigurnosnih napomena.
- Ⓔ Prije puštanja u pogon pročitajte i uvažite uputstva za upotrebu i napomene bezbednosti.
- ⒸⓏ Před uvedením do provozu si přečíst návod k obsluze a bezpečnostní předpisy a oboje dodržovat.
- Ⓔ Pred uvedením do prevádzky si prečítajte a dodržiavajte návod na obsluhu a bezpečnostné pokyny.











D

Inhaltsverzeichnis

1. Sicherheitshinweise
2. Gerätebeschreibung und Lieferumfang
3. Bestimmungsgemäße Verwendung
4. Technische Daten
5. Montage
6. Vor Inbetriebnahme
7. Bedienung
8. Reinigung, Wartung und Ersatzteilbestellung
9. Entsorgung und Wiederverwertung
10. Fehlerbehebung

⚠ Achtung!

Beim Benutzen von Geräten müssen einige Sicherheitsvorkehrungen eingehalten werden, um Verletzungen und Schäden zu verhindern. Lesen Sie diese Bedienungsanleitung / Sicherheitshinweise deshalb sorgfältig durch. Bewahren Sie diese gut auf, damit Ihnen die Informationen jederzeit zur Verfügung stehen. Falls Sie das Gerät an andere Personen übergeben sollten, händigen Sie diese Bedienungsanleitung / Sicherheitshinweise bitte mit aus. Wir übernehmen keine Haftung für Unfälle oder Schäden, die durch Nichtbeachten dieser Anleitung und den Sicherheitshinweisen entstehen.

1. Sicherheitshinweise

Die entsprechenden Sicherheitshinweise finden Sie im beiliegenden Heftchen!

⚠ WARNUNG

Lesen Sie alle Sicherheitshinweise und Anweisungen. Versäumnisse bei der Einhaltung der Sicherheitshinweise und Anweisungen können elektrischen Schlag, Brand und/oder schwere Verletzungen verursachen.
Bewahren Sie alle Sicherheitshinweise und Anweisungen für die Zukunft auf.

Sicherheitsvorrichtungen

Beim Arbeiten mit dem Gerät muss die entsprechende Kunststoffschutzhaube für Messer- oder Fadenbetrieb montiert sein, um das Wegschleudern von Gegenständen zu verhindern. Das integrierte Messer in der Schnitffaden-Schutzhaube schneidet den Faden automatisch auf die optimale Länge ab.

2. Gerätebeschreibung und Lieferumfang (Abb. A-C)

1. Fadenspule mit Schnitffaden
2. Schutzhaube für Schnittmesser
3. Schutzhaube für Schnitffaden
4. Schnittmesser
5. Führungshandgriff
6. Schalter Motor „Ein/Aus“
7. Gashebelsperre
8. Gashebel
9. "Arretierung" Gashebel

10. Choke-Hebel
11. Startseilzug
12. Zündkerzenstecker
13. Abdeckung Luftfiltergehäuse
14. Benzintank
15. Gehäuse für Motorkühlung
16. Kraftstoffpumpe „Primer“
17. Führungsholm mit Antriebswelle
18. Tragegurt
19. Öl/Benzin Mischflasche
20. Zündkerzenschlüssel
21. Gabelschlüssel SW 8/SW 10
22. Innensechskantschlüssel Gr. 4
23. Innensechskantschlüssel Gr. 6
24. 2 Kabelbinder

3. Bestimmungsgemäße Verwendung

Das Gerät ist zum Schneiden von Rasen und Grasflächen geeignet. Die Einhaltung der vom Hersteller beigefügten Gebrauchsanweisung ist Voraussetzung für den ordnungsgemäßen Gebrauch des Gerätes. Jede andere Verwendung, die in dieser Anleitung nicht ausdrücklich zugelassen wird, kann zu Schäden am Gerät führen und eine ernsthafte Gefahr für den Benutzer darstellen. Beachten Sie unbedingt die Einschränkungen in den Sicherheitshinweisen.

Bitte beachten Sie, dass unsere Geräte bestimmungsgemäß nicht für den gewerblichen, handwerklichen oder industriellen Einsatz konstruiert wurden. Wir übernehmen keine Gewährleistung, wenn das Gerät in Gewerbe-, Handwerks- oder Industriebetrieben sowie bei gleichzusetzenden Tätigkeiten eingesetzt wird.

Achtung! Wegen körperlicher Gefährdung des Benutzers darf die Benzinmotorsense nicht zu folgenden Arbeiten eingesetzt werden: zum Reinigen von Gehwegen und als Häcksler zum Zerkleinern von Baum- und Heckenabschnitten. Ferner darf die Benzinmotorsense nicht zum Einebnen von Bodenerhebungen, wie z.B. Maulwurfshügel verwendet werden. Aus Sicherheitsgründen darf die Benzinmotorsense nicht als Antriebsaggregat für andere Arbeitswerkzeuge und Werkzeugsätze jeglicher Art verwendet werden.

Die Maschine darf nur nach ihrer Bestimmung verwendet werden. Jede weitere darüber hinausgehende Verwendung ist nicht bestimmungsgemäß. Für daraus hervorgerufene Schäden oder Verletzungen aller Art haftet der Benutzer/Bediener und nicht der Hersteller.

D

4. Technische Daten

Motortyp	2-Takt-Motor, luftgekühlt, Chromzylinder
Motorleistung (max.)	1,4 kW/ 1,9 PS
Hubraum	40,6 ccm
Leerlaufdrehzahl Motor	2800+/-200 min ⁻¹
Max. Drehzahl Motor	
Sense:	9000 min ⁻¹
Trimmer:	8400 min ⁻¹
Max. Drehzahl Doppelfaden	
Sense:	6750 min ⁻¹
Trimmer:	6300 min ⁻¹
Zündung	Elektronisch
Antrieb	Zentrifugalkupplung
Gewicht (leerer Tank)	7,0 kg
Länge Führungsholm	150 cm
Schnittkreis-Faden Ø	41 cm
Schnittkreis-Messer Ø	23 cm
Fadenlänge	8,0 m
Faden-Ø	2,0 mm
Tankinhalt	0,8 l
Zündkerze	NGK BPMR7A / Champion RCJ6Y/ LDL7T / L8RTF
Kraftstoffverbrauch (In Übereinstimmung mit ISO 8893)	
bei max. Motorleistung	0,8 kg/h
Spezifischer Kraftstoffverbrauch (In Übereinstimmung mit ISO 8893) bei max. Motorleistung	457 g/kWh
Vibration a _{nv}	
Leerlauf (max.)	6,8 m/s ²
Betrieb (max.)	7,2 m/s ²
Schalldruckpegel L _{pA}	
Leerlauf (max.)	84 dB (A)
Betrieb (max.)	104 dB (A)
Schalleistungspegel L _{pA}	
Leerlauf (max.)	102 dB (A)
Betrieb (max.)	114 dB (A)

5. Montage

5.1 Montage des Führungshandgriffes

Montieren Sie den Führungshandgriff wie in den Abbildungen D1 – D3 dargestellt. Ziehen Sie die Schrauben erst dann ganz fest, wenn Sie die optimale Arbeitsposition mit dem Tragegurt eingestellt haben. Der Führungshandgriff sollte wie in Abbildung A dargestellt ausgerichtet werden.

5.2 Montage/Ersetzen des Schnittmessers (Abb. E1 - E3)

Im Auslieferungszustand ist das Schnittmesser fertig auf dem Gerät montiert. Darum wird zuerst die Demontage erläutert:

- Bohrung der Mitnehmerscheibe (Abb. E1/ Pos. 26) und darunter liegende Kerbe überein bringen und Mitnehmerscheibe mit Innensechskantschlüssel Gr. 6 arretieren (Abb. E1/ E2)
- Befestigungsmutter des Schnittmessers mit beiliegendem Zündkerzenschlüssel entfernen. (Abb. E2). Achtung: Linksgewinde!
- Druckplattenabdeckung (Abb. E3/Pos. 26) und Druckplatte (Abb. E3/Pos. 27) entfernen.
- Das Schnittmesser (Abb. E3/ Pos. 4) kann nun entnommen werden.
- Die Montage erfolgt in umgekehrter Reihenfolge. Beachten Sie dass bei der Druckplatte (Abb. E3/Pos. 26) die Seite mit der Vertiefung Richtung Schnittmesser zeigen muss.

5.3 Montage der Schnitfadenschutzhaube

Achtung: Beim Arbeiten mit dem Schnittfaden muss die Schnittfaden-Schutzhaube montiert sein. Die Montage der Schnittfaden-Schutzhaube erfolgt wie in den Abbildungen F1 – F3 dargestellt. An der Unterseite der Schutzhaube befindet sich ein Messer (Abb. F6/ Pos. A) für die automatische Fadenlängenregulierung. Dieses ist mit einem Schutz (Abb. F6/ Pos.B) abgedeckt. Entfernen Sie diesen Schutz vor Arbeitsbeginn und bringen Sie diesen nach dem Arbeiten wieder an.

5.4 Montage/ Ersetzen der Fadenspule

Bohrung der Mitnehmerscheibe und darunter liegende Kerbe überein bringen und Mitnehmerscheibe mit Innensechskantschlüssel Gr.6 arretieren (Abb. F4). Fadenspule auf den Führungsdorn schrauben(Abb. F5).

Achtung: Linksgewinde!

Die Demontage erfolgt in umgekehrter Reihenfolge.

5.5 Montage der Messerschutzhäube

Achtung: Beim Arbeiten mit dem Schnittmesser muss die Schnittmesser-Schutzhäube montiert sein. Die Montage der Schnittmesser-Schutzhäube erfolgt wie in den Abbildungen F7 – F9 dargestellt.

6. Vor Inbetriebnahme

Prüfen Sie vor Inbetriebnahme alle beweglichen Teile auf Leichtgängigkeit. Überprüfen Sie alle Verschraubungen auf festen Sitz und überprüfen Sie sämtliche Schutzvorrichtungen.

6.1 Einstellen der Schnitthöhe

- Tragegurt wie in Abbildung G1-G3 dargestellt anlegen.
- Das Gerät am Tragegurt einhaken (Abb. G4).
- Mit den verschiedenen Gurtverstellern am Tragegurt optimale Arbeits- und Schnittposition einstellen (Abb. G5).
- Um die optimale Tragegurtlänge festzustellen machen Sie anschließend einige Schwingbewegungen ohne den Motor anzulassen (Abb. H).

Der Tragegurt ist mit einem Schnellöffnungs-Mechanismus ausgestattet. Ziehen Sie, falls es notwendig ist das Gerät schnell abzulegen, an dem roten Gurtstück (Abb. G6).

Achtung: Benutzen Sie den Gurt immer wenn Sie mit dem Gerät arbeiten. Bringen Sie den Gurt an sobald Sie den Motor gestartet haben und er im Leerlauf läuft. Schalten Sie den Motor aus bevor Sie den Tragegurt abnehmen.

Prüfen Sie das Gerät vor jeder Inbetriebnahme auf:

- Dichtheit des Treibstoffsystems.
- Einwandfreien Zustand der Schutzeinrichtungen und der Schnittvorrichtung.
- Festen Sitz sämtlicher Verschraubungen.

6.2 Treibstoff und Öl

Empfohlene Treibstoffe

Benutzen Sie nur ein Gemisch aus bleifreiem Benzin und speziellem 2-Takt-Motoröl. Mischen Sie das Treibstoffgemisch nach der Treibstoff-Mischtabelle an.

Achtung: Verwenden Sie kein Treibstoffgemisch, das mehr als 90 Tage lang gelagert wurde.

Achtung: Verwenden Sie kein 2-Takt-Öl das ein Mischverhältnis von 100:1 empfiehlt. Bei Motorschäden auf Grund ungenügender Schmierung entfällt die Motorgarantie des Herstellers.

Achtung: Verwenden Sie zum Transport und zur Lagerung von Kraftstoff nur dafür vorgesehene und zugelassene Behälter.

Geben Sie jeweils die richtige Menge Benzin und 2-Takt-Öl in die beiliegende Mischflasche (Siehe aufgedruckte Skala). Schütteln Sie anschließend den Behälter gut durch.

6.3 Treibstoff-Misch-Tabelle

Mischverfahren: 25 Teile Benzin auf 1 Teil Öl


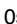
Benzin	2-Takt-Öl
1 Liter	40 ml
5 Liter	200 ml

7. Bedienung

Beachten Sie bitte die gesetzlichen Bestimmungen zur Lärmschutzverordnung, die örtlich unterschiedlich sein können.

7.1 Starten bei kaltem Motor

Füllen Sie den Tank mit einer angemessenen Menge Benzin/Öl-Gemisch. Siehe auch Treibstoff und Öl.

1. Gerät auf eine harte, ebene Fläche stellen.
2. Choke-Hebel (Abb. A/Pos. 10) auf „“ stellen.
3. Kraftstoffpumpe (Primer) (Abb. A/Pos. 16) 10x drücken.
4. Ein-/ Aus-Schalter (Abb. A/Pos.6) auf „I“ schalten.
5. Gashebel feststellen. Hierzu Gashebelsperre (Abb. A/Pos 7) und anschließend Gashebel (Abb. A/Pos. 8) betätigen und durch gleichzeitiges Drücken der Arretierung (Abb. A/Pos. 9) den Gashebel feststellen.
6. Das Gerät gut festhalten und den Startseilzug (Abb. A/Pos. 11) bis zum ersten Widerstand herausziehen. Jetzt den Startseilzug 4x rasch anziehen. Das Gerät sollte starten.
Achtung: Den Startseilzug nicht zurückschleudern lassen. Dies kann zu Beschädigungen führen.
7. Ist der Motor gestartet, den Choke-Hebel sofort auf „“ stellen und das Gerät ca. 10sek. warmlaufen lassen.
Achtung: Durch den festgestellten Gashebel beginnt das Schnittwerkzeug bei startendem Motor zu arbeiten. Anschließend Gashebel durch einfaches Betätigen entriegeln (Der Motor kehrt in den Leerlauf zurück).
8. Sollte der Motor nicht starten wiederholen Sie die Schritte 6-7.

Zur Beachtung: Springt der Motor auch nach mehreren Versuchen nicht an, lesen Sie den Abschnitt „Fehlerbehebung am Motor“.

Zur Beachtung: Ziehen Sie den Startseilzug stets gerade heraus. Wird sie in einem Winkel herausgezogen, entsteht Reibung an der Öse. Durch diese Reibung wird die Schnur durchgescheuert und nutzt sich schneller ab. Halten Sie stets den Anlassergriff, wenn sich die Schnur wieder einzieht. Lassen sie die Schnur nie aus dem ausgezogenen Zustand zurückschnellen.

7.2 Starten bei warmem Motor

(Das Gerät stand für weniger als 15-20min still)

1. Gerät auf harte, ebene Fläche stellen.
2. Ein-/Aus-Schalter auf „I“ schalten.
3. Gashebel feststellen (analog „Starten bei kaltem Motor“).
4. Gerät gut festhalten und den Startseilzug bis zum ersten Widerstand herausziehen. Jetzt den Startseilzug rasch anziehen. Das Gerät sollte nach 1-2 Zügen starten. Falls die Maschine nach 6 Zügen immer noch nicht startet wiederholen Sie die Schritte 1-7 unter kaltem Motor starten.

7.3 Motor abstellen

Not-Aus Schrittfolge:

Falls es notwendig ist, die Maschine sofort anzuhalten, stellen Sie hierzu den Ein-/Aus-Schalter auf „Stop“ bzw. „0“

Normale Schrittfolge:

Lassen Sie den Gashebel los und warten Sie bis der Motor in Leerlaufgeschwindigkeit übergegangen ist. Stellen Sie dann den Ein-/ Aus-Schalter auf „Stop“ bzw. „0“.

7.4 Arbeitshinweise

Trainieren Sie vor Einsatz des Gerätes sämtliche Arbeitstechniken bei abgestelltem Motor.

Verlängerung des Schnitfadens

Warnung! Benutzen Sie keinen Metalldraht oder kunststoffummüllten Metalldraht irgendeiner Art in der Fadenspule. Dies kann zu schweren Verletzungen beim Benutzer führen.

Zur Verlängerung des Schnitfadens, lassen Sie den Motor auf Vollgas laufen und tippen Sie die Fadenspule auf den Boden. Der Faden wird automatisch verlängert. Das Messer am Schutzschild kürzt den Faden auf die zulässige Länge (Abb. I1).

Vorsicht: Entfernen Sie regelmäßig alle Rasen- und Unkrautreste um ein Überhitzen des Schaftrohrs zu vermeiden. Rasen-/ Gras-/Unkrautreste verfangen sich unterhalb des Schutzschildes (Abb. I2), dies verhindert eine ausreichende Kühlung des Schaftrohrs. Entfernen Sie die Reste vorsichtig mit einem Schraubenzieher oder dergleichen.

Verschiedene Schnittverfahren

Ist das Gerät richtig montiert, schneidet es Unkraut und hohes Gras an schwer zugänglichen Stellen, wie z.B. entlang von Zäunen, Mauern und Fundamenten sowie um Bäume herum. Es lässt sich auch für „Abmäharbeiten“ einsetzen, um Vegetation zur besseren Vorbereitung eines Gartens oder zum Ausputzen eines bestimmten Bereiches bodennah zu entfernen.

Zur Beachtung: Auch bei sorgfältiger Anwendung hat das Schneiden an Fundamenten, Stein- oder Betonmauern usw. eine über dem Normalen liegende Abnutzung des Fadens zur Folge.

Trimmen/ Mähen

Schwingen Sie den Trimmer in sichelartiger Bewegung von Seite zu Seite. Halten Sie die Fadenspule stets parallel zum Boden. Überprüfen Sie das Gelände und legen Sie die gewünschte Schnitthöhe fest. Führen und halten Sie die Fadenspule in der gewünschten Höhe, zwecks gleichmässigem Schnitt (Abb. I3).

Niedriges Trimmen

Halten Sie den Trimmer mit einer leichten Neigung genau vor sich, so dass sich die Unterseite der Fadenspule über dem Boden befindet und der Faden die richtige Schnittstelle trifft. Schneiden Sie immer von sich weg. Ziehen Sie den Trimmer nicht zu sich hin.

Schneiden an Zaun/ Fundament

Nähern Sie sich beim Schneiden langsam Maschendrahtzäunen, Lattenzäunen, Natursteinmauern und Fundamenten um nah daran zu schneiden, ohne jedoch mit dem Faden gegen das Hindernis zu schlagen. Kommt der Faden z.B. mit Steinen, Steinmauern oder Fundamenten in Berührung, nutzt er sich ab oder franst aus. Schlägt der Faden gegen Zaungeflecht, bricht er ab.

Trimmen um Bäume

Trimmen Sie um Baumstämme, nähern Sie sich langsam, damit der Faden die Rinde nicht berührt. Gehen Sie um den Baum herum, und schneiden Sie dabei von links nach rechts. Nähern Sie sich Gras oder Unkraut mit der Spitze des Fadens, und kippen Sie die Fadenspule leicht nach vorn.

Warnung: Seien Sie überaus vorsichtig bei Abmäharbeiten. Halten Sie bei solchen Arbeiten einen Abstand von 30 Metern zwischen sich und anderen Personen oder Tieren ein.

Abmähen

Beim Abmähen erfassen Sie die gesamte Vegetation bis zum Grund. Dazu neigen Sie die Fadenspule im 30 Grad Winkel nach rechts. Stellen Sie den Handgriff in die gewünschte Position. Beachten Sie die erhöhte Verletzungsgefahr des Benutzers, Zuschauer und Tiere, sowie die Gefahr der Sachbeschädigung durch weggeschleuderte Objekte (z.B. Steine) (Abb. 14).

Warnung: Entfernen Sie mit dem Gerät keine Gegenstände von Fußwegen usw.!

Das Gerät ist ein kraftvolles Werkzeug, und kleine Steine oder andere Gegenstände können 15 Meter und mehr weggeschleudert werden und zu Verletzungen oder Beschädigungen an Autos, Häusern und Fenstern führen.

Sägen

Das Gerät ist nicht zum Sägen geeignet.

Verklemmen

Sollte das Schnittmesser wegen zu dichter Vegetation blockieren stellen Sie unverzüglich den Motor ab. Befreien Sie das Gerät von Gras und Gestrüpp bevor Sie es erneut in Betrieb nehmen.

Vermeiden von Rückschlag

Beim Arbeiten mit dem Schnittmesser besteht die Gefahr des Rückschlages wenn dieses auf feste Hindernisse (Baumstamm, Ast, Baumstumpf, Stein oder dergleichen) trifft. Das Gerät wird dabei gegen die Drehrichtung des Werkzeugs zurückgeschleudert. Dies kann zum Verlust der Kontrolle über das Gerät führen. Benutzen Sie das Schnittmesser nicht in der Nähe von Zäunen, Metallpfosten, Grenzsteinen oder Fundamenten.

Zum Schneiden von dichten Stängeln positionieren Sie diese wie in Abb. 15 dargestellt um Rückschläge zu vermeiden.

8. Reinigung, Wartung und Ersatzteilbestellung

Schalten Sie das Gerät vor Wartungsarbeiten immer aus und ziehen Sie den Zündkerzenstecker ab.

8.1 Ersetzen von Fadenspule/Schnittfaden

1. Fadenspulen-Gehäuse unterhalb der beiden Haltenasen (Abb. L2/ Pos. 1) zusammendrücken (Abb. L1) und Fadenspulen-Deckel abnehmen (Abb. L2/Pos. 2).
2. Fadenspule aus dem Fadenspulen-Gehäuse entnehmen (Abb. L3). Achten Sie darauf dass die Feder und die Beilagscheiben nicht verloren gehen.
3. Evtl. noch vorhandenen Schnittfaden entfernen.
4. Neuen Schnittfaden in der Mitte zusammenlegen und die entstandene Schlaufe in die Aussparung des Spulenteilers einhängen. (Abb. L4)
5. Faden unter Spannung gegen den Uhrzeigersinn aufwickeln. Der Spulenteiler trennt dabei die beiden Hälften des Nylonfadens. (Abb. L5)
6. Die letzten 15cm der beiden Fadenenden in die gegenüberliegenden Fadenhalter der Fadenspule einhaken. (Abb. L6)
7. Die beiden Fadenenden durch die Metallösen im Fadenspulen-Gehäuse führen (Abb. L3).
8. Fadenspule in das Fadenspulen-Gehäuse drücken. Achten Sie darauf dass Feder und Beilagscheiben in der richtigen Position sind. (Abb. L3)
9. Fadenspulen-Deckel auf das Fadenspulen-Gehäuse drücken. Achten Sie darauf dass die beiden Haltenasen (Abb. L2/Pos. 1) im Fadenspulen-Gehäuse in die entsprechenden Aussparungen (Abb. L2/Pos. 2) im Fadenspulen-Deckel einrasten.
10. Kurz und kräftig an beiden Fadenenden ziehen um diese aus den Fadenhaltern der Fadenspule zu lösen.
11. Überschüssigen Faden auf etwa 13cm zurückschneiden. Das verringert die Belastung auf den Motor während des Startens und Aufwärmens.
12. Fadenspule wieder montieren Siehe Punkt 5.4. Wird die komplette Fadenspule erneuert sind die Punkte 3-6 zu überspringen.

D**8.2 Wartung des Luftfilters (Abb. J1 – J3)**

Verschmutzte Luftfilter verringern die Motorleistung durch zu geringe Luftzufuhr zum Vergaser.

Regelmäßige Kontrolle ist daher unerlässlich. Der Luftfilter sollte alle 25 Betriebsstunden kontrolliert werden und bei Bedarf gereinigt werden. Bei sehr staubiger Luft ist der Luftfilter häufiger zu überprüfen.

1. Entfernen Sie den Luftfilterdeckel (Abb. J1 – J2)
2. Entnehmen sie das Filterelement (Abb. J3)
3. Reinigen Sie das Filterelement durch ausklopfen oder ausblasen.
4. Der Zusammenbau erfolgt in umgekehrter Reihenfolge.

Achtung: Luftfilter nie mit Benzin oder brennbaren Lösungsmitteln reinigen.

8.3 Wartung der Zündkerze (Abb. K1 – K2)

Zündkerzenfunkenstrecke = 0,6mm. Ziehen Sie die Zündkerze mit 12 bis 15 Nm an. Überprüfen Sie die Zündkerze erstmals nach 10 Betriebsstunden auf Verschmutzung und reinigen Sie diese gegebenenfalls mit einer Kupferdrahtbürste. Danach die Zündkerze alle 50 Betriebsstunden warten.

1. Ziehen Sie den Zündkerzenstecker (Abb. K1) mit einer Drehbewegung ab.
2. Entfernen Sie die Zündkerze (Abb. K2) mit dem beiliegenden Zündkerzenschlüssel.
3. Der Zusammenbau erfolgt in umgekehrter Reihenfolge.

8.4 Schleifen des Schutzhaubenmessers

Das Schutzhaubenmesser (Abb. F6/Pos. A) kann mit der Zeit stumpf werden. Sollten Sie dies feststellen, lösen Sie die 2 Schrauben mit denen das Schutzhaubenmesser an der Schutzhaube befestigt ist. Befestigen Sie das Messer in einem Schraubstock. Schleifen Sie das Messer mit einer Flachfeile und achten Sie darauf, den Winkel der Schnittkante beizubehalten. Feilen Sie nur in eine Richtung.

8.5 Vergaser Einstellungen

Achtung! Einstellungen am Vergaser dürfen nur durch autorisierten Kundendienst vorgenommen werden.

Zu allen Arbeiten am Vergaser muss zuerst die Luftfilterabdeckung wie in Abbildung J1 und J2 gezeigt demontiert werden.

Einstellen des Gasseilzuges:

Sollte die Maximaldrehzahl des Geräts mit der Zeit nicht mehr erreicht werden und sämtliche anderen Ursachen nach Abschnitt 10 Fehlerbehebung ausgeschlossen sein, könnte eine Einstellung des Gasseilzuges erforderlich sein.

Überprüfen Sie hierfür zunächst ob der Vergaser bei voll durchgedrücktem Gasgriff ganz öffnet. Dies ist der Fall wenn der Vergaserschieber (Abb. M1/Pos. 1) bei voll betätigtem Gas am Anschlag (Abb. M1/Pos. 2) anliegt. Abbildung M1 zeigt die korrekte Einstellung. Sollte der Vergaserschieber den Anschlag nicht berühren ist eine Nachjustierung notwendig.

Um den Gasseilzug nachzustellen sind folgende Schritte erforderlich:

- Lösen Sie die Kontermutter (Abb. M2/Pos. 3) einige Umdrehungen.
- Drehen Sie die Verstellerschraube (Abb. M3/Pos.4) heraus, bis der Vergaserschieber bei voll betätigtem Gas, wie in Abbildung M1 gezeigt, am Anschlag anliegt.
- Ziehen Sie die Kontermutter wieder fest.

Einstellen des Standgases:

Achtung! Standgas bei warmen Betriebszustand einstellen.

Sollte das Gerät bei nicht betätigtem Gashebel ausgehen und sämtliche anderen Ursachen nach Abschnitt 10 Fehlerbehebung ausgeschlossen sein, ist ein Nachjustieren des Standgases notwendig. Drehen Sie hierzu die Standgasschraube (Abb. M4/Pos. 5) im Uhrzeigersinn bis das Gerät im Leerlauf sicher läuft.

Sollte das Standgas so hoch sein, dass sich das Schnittwerkzeug mitdreht, muss dies durch Linksdrehen der Standgasschraube (Abb. M4/ Pos. 5) soweit verringert werden bis sich das Schnittwerkzeug nicht mehr mitdreht.

8.6 Umweltschutz

Verschmutztes Wartungsmaterial und Betriebsstoffe in einer dafür vorgesehenen Sammelstelle abgeben. Verpackungsmaterial, Metall und Kunststoffe dem Recycling zuführen.

8.7 Lagerung

Achtung: Ein Fehler bei der Befolgung dieser Schritte kann zur Folge haben, dass sich Ablagerungen an der Vergaserinnenwand bilden, was ein erschwertes Anlassen oder einen dauerhaften Schaden an der Maschine zu Folge haben kann.

1. Führen Sie alle allgemeinen Wartungsarbeiten durch, welche im Abschnitt Wartung in der Bedienungsanleitung stehen.
2. Lassen Sie den Treibstoff aus dem Tank ab (Benutzen Sie hierzu eine handelsübliche Kunststoff-Benzinpumpe aus dem Baumarkt).
3. Nachdem der Treibstoff abgelassen ist, starten Sie die Maschine.
4. Lassen Sie die Maschine im Leerlauf weiterlaufen bis sie stoppt. Das reinigt den Vergaser vom restlichen Treibstoff.
5. Lassen Sie die Maschine abkühlen. (ca. 5 Minuten)
6. Entfernen Sie die Zündkerze.
7. Füllen Sie eine Teelöffel große Menge 2-Takt Motoröl in die Feuerungskammer. Ziehen Sie einige male vorsichtig den Startseilzug heraus, um die inneren Bauteile mit dem Öl zu benetzen. Setzen Sie die Zündkerze wieder ein.
8. Säubern Sie das äußere Gehäuse der Maschine.
9. Bewahren Sie die Maschine an einem kalten, trockenen Platz außerhalb der Reichweite von Zündquellen und brennbaren Substanzen auf. Düngemittel oder andere chemische Gartenprodukte beinhalten häufig Substanzen, welche die Korrosion von Metallen beschleunigen. Lagern Sie die Maschine nicht auf oder in der Nähe von Düngemittel oder anderen Chemikalien.

Wiederinbetriebnahme

1. Entfernen Sie die Zündkerze.
2. Ziehen Sie den Startseilzug mehrmals heraus um die Feuerungskammer von Ölrückständen zu reinigen.
3. Säubern Sie die Zündkerzenkontakte oder setzen Sie eine neue Zündkerze ein.
4. Füllen Sie den Tank. Siehe Abschnitt Treibstoff und Öl.
5. Führen Sie die Schritte 1-7 unter Punkt „Starten bei Kaltem Motor“ durch.

8.8 Transport

Wenn Sie das Gerät transportieren möchten entleeren Sie den Benzintank wie im Kapitel „Lagerung“ erklärt. Reinigen Sie das Gerät mit einer Bürste oder einem Handfeger von grobem Schmutz. Demontieren Sie den Führungshandgriff wie unter Punkt 5.1 erklärt.

8.9 Ersatzteilbestellung:

Bei der Ersatzteilbestellung sollten folgende Angaben gemacht werden;

- Typ des Gerätes
 - Artikelnummer des Gerätes
 - Ident-Nummer des Gerätes
 - Ersatzteilnummer des erforderlichen Ersatzteils
- Aktuelle Preise und Infos finden Sie unter www.isc-gmbh.info

9. Entsorgung und Wiederverwertung

Das Gerät befindet sich in einer Verpackung um Transportschäden zu verhindern. Diese Verpackung ist Rohstoff und ist somit wieder verwendbar oder kann dem Rohstoffkreislauf zurückgeführt werden. Das Gerät und dessen Zubehör bestehen aus verschiedenen Materialien, wie z.B. Metall und Kunststoffe. Führen Sie defekte Bauteile der Sondermüllentsorgung zu. Fragen Sie im Fachgeschäft oder in der Gemeindeverwaltung nach!

D**10. Fehlerbehebung**

Störung	Mögliche Ursache	Störungsbehebung
Das Gerät springt nicht an.	Fehlerhaftes Vorgehen beim Starten.	Folgen Sie den Anweisungen zum Starten
	Verrußte oder feuchte Zündkerze	Zündkerze reinigen oder durch neue ersetzen.
	Falsche Vergasereinstellung	Autorisierten Kundendienst aufsuchen, oder das Gerät an die ISC-GmbH senden.
Das Gerät springt an, hat aber nicht die volle Leistung.	Falsche Einstellung des Chokehebels	Chokehebel auf „♦“ stellen.
	Verschmutzter Luftfilter	Luftfilter reinigen
	Falsche Vergasereinstellung	Autorisierten Kundendienst aufsuchen, oder das Gerät an die ISC-GmbH senden.
Der Motor läuft unregelmäßig	Falscher Elektrodenabstand der Zündkerze	Zündkerze reinigen und Elektrodenabstand einstellen oder neue Zündkerze einsetzen.
	Falsche Vergasereinstellung	Autorisierten Kundendienst aufsuchen, oder das Gerät an die ISC-GmbH senden.
Motor raucht übermäßig	Falsche Treibstoffmischung	Richtige Treibstoffmischung verwenden (siehe Treibstoff-Mischtabelle)
	Falsche Vergasereinstellung	Autorisierten Kundendienst aufsuchen, oder das Gerät an die ISC-GmbH senden.

Vsebina

1. Varnostni napotki
2. Opis naprave in obseg dobave
3. Predpisana namenska uporaba
4. Tehnični podatki
5. Montaža
6. Pred uporabo
7. Upravljanje
8. Čiščenje, vzdrževanje in naročanje nadomestnih delov
9. Odstranjevanje in predelava
10. Odprava napak

SLO**⚠ Pozor!**

Pri uporabi naprav je potrebno upoštevati nekatere preventivne varnostne ukrepe, da bi preprečili poškodbe in škodo. Zato skrbno preberite navodila za uporabo/varnostne napotke in jih dobro shranite tako, da boste imeli zmeraj na voljo potrebne informacije. V kolikor bi napravo predali drugim osebam, Vas prosimo, da jim izročite ta navodila za uporabo / varnostne napotke. Ne prevzemamo nobene odgovornosti za nezgode in škodo, do katerih bi prišlo zaradi neupoštevanja teh navodil in varnostnih napotkov.

1. Varnostna navodila

Odgovarjajoči varnostni napotki se nahajajo v priloženem zvezku.

⚠ OPOZORILO!**Preberite varnostne napotke in navodila.**

Neupoštevanje varnostnih napotkov in navodil ima lahko za posledico električni udar, požar in/ali hude poškodbe.

Shranite vse varnostne napotke in navodila za kasnejšo uporabo.**Varnostna oprema**

Pri delu z napravo mora biti montirani odgovarjajoči plastični zaščitni pokrov za nož ali kosilno nitko, da se prepreči izmet predmetov.

Nož, ki je integriran v zaščitnem pokrovu kosilne nitke, avtomatsko odrezuje nitko na optimalno dolžino.

2. Pregled sestave in obseg dobave (Slika A-C)

1. Tuljava z rezalno nitko
2. Zaščitni pokrov za rezalni nož
3. Zaščitni pokrov za rezalno nitko
4. Rezalni nož
5. Ročaj za vodenje
6. Stikalo za "vklop/izklop" motorja
7. Zapora za ročico za plin
8. Ročica za plin
9. "Aretiranje" ročice za plin
10. Ročica Choke

11. Zagonska vrvica
12. Vtikač vžigalne svečke
13. Pokrov ohišja zračnega filtra
14. Posoda za bencin
15. Ohišje za hlajenje motorja
16. Črpalka za gorivo „Primer“
17. Vodilna palica s pogonsko gredjo
18. Nosilni pas
19. Olje/bencin mešalna posoda
20. Ključ za vžigalno svečko
21. Viličasti ključ velikost 8/10
22. Notranji šestrobni ključ velikost 4
23. Notranji šestrobni ključ velikost 6
24. 2 sponki za kabel

3. Predpisana namenska uporaba

Naprava je namenjena rezanju trave in travnatih površin. Upoštevanje s strani proizvajalca priloženih navodil za uporabo je predpogoj za pravilno uporabo naprave. Vsaka druga uporaba, katera v teh navodilih ni izrecno odobrena, lahko privede do poškodb na napravi in lahko predstavlja resno nevarnost za uporabnika. Brezpogojno upoštevajte omejitve, ki so navedene v varnostnih napotkih.

Prosimo, da upoštevate, da naše naprave niso bile konstruirane za uporabo v obrtništvu ali industriji. Ne prevzemamo nobenega jamstva, če boste napravo uporabljali v obrtniških ali industrijskih obratih ali v podobnih dejavnostih.

Pozor! Zaradi ogrožanja varnosti uporabnika ne smete uporabljati bencinske motorne kose za sledeče namene: za čiščenje (sesanje) pohodnih poti in kot rezalnika za rezanje dreves in žive meje.

Nadalje ne smete uporabljati bencinske motorne kose za izravnavanje talnih neravnin, kot so n.pr. krtine. Iz varnostnih razlogov ne smete uporabljati bencinske motorne kose kot pogonski agregat za druga delovna orodja in kakršnokoli odrodne sklope.

Stroj je dovoljeno uporabljati samo za namene, za katere je bil konstruirani. Vsaka druga uporaba ni dovoljena. Za kakršnokoli škodo ali poškodbe, ki bi nastale zaradi nedovoljene uporabe, nosi odgovornost uporabnik / upravljalec, ne pa proizvajalec.

4. Tehnični podatki

Tip motorja	2-taktni motor, zračno hlajeni, kromirani valj
Moč motorja (max.)	1,4 kW/ 1,9 KS
Prostornina motorja	40,6 ccm
Število vrtljajev motorja v prostem teku	2800+/-200 min ⁻¹
Max. število vrtljajev motorja	
Kosa:	9000 min ⁻¹
Trimmer:	8400 min ⁻¹
Max. število vrtljajev z dvojno nitko	
Kosa:	6750 min ⁻¹
Trimmer:	6300 min ⁻¹
Vžig	elektronski
Pogon	centrifugalna sklopka
Teža (prazna posoda za gorivo)	7,0 kg
Dolžina vodilne palice	150 cm
Premer rezanja - nitka	Ø 41 cm
Premer rezanja - nož	Ø 23 cm
Dolžina nitke	8,0 m
Nitka-Ø	2,0 mm
Prostornina posode za gorivo	0,8 l
Vžigalna svečka	NGK BPMR7A / Champion RCJ6Y/LDL7T / L8RTF
Poraba goriva (v skladu z ISO 8893)	
pri max. moči motorja	0,8 kg/h
Specifična poraba goriva (v skladu z ISO 8893)	
pri max. moči motorja	457 g/kWh
Vibracije a _{nv}	
Prosti tek (max.)	6,8 m/s ²
Obratovanje (max.)	7,2 m/s ²
Nivo zvočnega tlaka L _{pa}	
Prosti tek (max.)	84 dB (A)
Obratovanje (max.)	104 dB (A)
Nivo zvočne moči L _{WA}	
Prosti tek (max.)	102 dB (A)
Obratovanje (max.)	114 dB (A)

5. Montaža

5.1 Montaža vodilnega ročaja

Montirajte vodilni ročaj kot je prikazano na slikah D1 – D3. Vijake zategnite do konca šele potem, ko ste si nastavili najprimernejši delovni položaj z nosilnim pasom. Vodilni ročaj mora biti izravnán tako kot je prikazano na sliki A.

5.2 Montaža / zamenjava rezalnega noža (Slika E1 – E3)

V stanju dobave je rezalni nož dokončno montirani na napravi. Zato najprej obrazložimo demontažo rezalnega noža:

- Postavite skupaj luknjo sojemalne plošče (Slika E1/ Poz. 26) in pod njo nhajajočo se zarezo in aretirajte sojemalno ploščo z notranjim šestrobnim ključem št. 6 (Slika E1/E2)
- Odstranite pritrilno matico rezalnega noža s priloženim ključem za vžigalno svečko (Slika E2). **Pozor:** levi navoj!
- Odstranite pokrov pritise plošče (Slika E3/Poz. 27) in pritisno ploščo (Slika E3/Poz. 26).
- Sedaj lahko demontirate rezalni nož (Slika E3/ Poz. 4).
- Montažo izvršite v obratnem vrstnem redu. Upoštevajte, da mora pri pritiski plošči (Slika E3/Poz. 26) gledati stran s poglobitvijo v smeri rezalnega noža.

5.3 Montaža zaščitnega pokrova za rezalno nitko

Pozor: Pri delu z rezalno nitko mora biti montirani zaščitni pokrov za rezalno nitko.

Montažo zaščitnega pokrova za rezalno nitko izvršite na način kot je prikazano na Slikah F1 – F3.

Na spodnji strani zaščitnega pokrova se nahaja nož (Slika F6/ Poz. A) za avtomatsko regulacijo dolžine nitke. Le-ta je zakrit z zaščito (Slika F6/ Poz.B).

Pred začetkom dela odstranite to zaščito in jo ponovno namestite po končanem delu.

5.4 Montaža / zamenjava navitja z nitko

Postavite skupaj luknjo sojemalne plošče in pod njo nahajajočo se zarezo in aretirajte sojemalno ploščo z notranjim šestrobnim ključem št. 6 (Slika F4) Tuljavo z nitko privijte na vodilni trn (Slika F5).

Pozor: levi navoj!

Demontažo izvršite v obratnem vrstnem redu.

5.5 Montaža zaščitnega pokrova za nož

Pozor! Pri delu z rezalnim nožem mora biti montirani zaščitni pokrov za rezalni nož. Montažo zaščitnega pokrova za rezalni nož izvršite kot je prikazano na slikah F7 – F9.

SLO

6. Pred zagonom

Pred zagonom preverite, če se vsi premični deli lahko prosto premikajo. Preverite čvrsto zategnjenost vseh privojnih delov in preverite vso zaščitno opremo.

6.1 Nastavitev višine rezanja

- Namestite si nosilni pas kot je prikazano na slikah G1-G3.
- Napravo obesite za nosilni pas (Slika G4)
- Z različnim nastavljanjem pasu na nosilnem pasu nastavite optimalni položaj za delo in košenje (Slika G5).
- Da bi lahko določili optimalno dolžino nosilnega pasu, na koncu naredite nekaj zamahov z napravo brez, da bi zagnali motor (Slika H).

Nosilni pas je opremljen s hitrodpiralnim mehanizmom. Če je potrebno, da hitro odložite napravo, potegnite za rdeči del pasu (Slika G6)

Pozor: Pas uporabljajte zmeraj, ko delate z napravo. Pas si namestite takoj, ko zaženete motor in, ko le-ta še dela v prostem teku. Preden snamete nosilni pas, izključite motor.

Pred vsakim zagonom naprave preverite:

- Tesnenje sistema pogonskega goriva
- Brezhibno stanje zaščitne opreme in rezalne priprave
- Čvrsto zategnjenost vseh vijakov

6.2 Gorivo in olje

Priporočana goriva

Uporabljajte samo mešanico normalnega neosvinčenega bencina in posebnega motornega olja za dvotaktne motorje. Mešanico goriva pripravite s pomočjo tabele za mešanje goriva.

Pozor: Ne uporabljajte mešanice goriva, katera je bila shranjena dlje kot 90 dni.

Pozor: Ne uporabljajte 2-taktnega olja s priporočenim razmerjem mešanice 100:1. To povzroča nezadostno mazanje in v primeru poškodbe motorja odpade proizvajalčeva garancija za motor.

Pozor: Za transport in skladiščenje goriva uporabljajte samo v ta namen predvidene predpisane posode za gorivo.

V priloženo steklenico za mešanje nalijte pravilno količino bencina in olja za dvotaktne motorje (glej natiskano lestvico). Potem dobro pretresite mešanico v posodi.

6.3 Tabela mešanice goriva:

Postopek mešanja: 25 delov bencina na 1 del olja

Bencin	2-taktno olje
1 liter	40 ml
5 litrov	200 ml

7. Obratovanje

Prosimo, da upoštevate zakonske predpise v odredbah o zaščiti pred hrupom, katere so lahko krajevno različne.

7.1 Zagon hladnega motorja

Napolnite posodo za gorivo s primerno količino mešanice bencina / olja. Glej tudi navodila glede goriva in olja.

1. Napravo postavite na trdo, ravno površino.
2. Ročico Choke pomaknite (Slika A/Poz. 10) v položaj „#“.
3. 10x pritisnite na črpalko za gorivo (Primer) (Slika A/Poz. 16).
4. Pomaknite stikalo za vklop/izklop (Slika A/Poz.6) v položaj „I“
5. Nastavite ročico za plin. Pri tem aktivirajte zaporo ročice za plin (Slika A/Poz. 7) in potem ročico za plin (Slika A/Poz. 8) in nastavite ročico za plin z istočasnim pritiskanjem gumba za nastavev ročice (Slika A/Poz. 9).
6. Dobro držite napravo in potegnite zagonsko vrvico (Slika A/Poz. 11) do prvega upora. Sedaj 4x hitro povlecite za zagonsko vrvico. Naprava bi se morala zagnati.
7. Če je motor vžgal, takoj pomaknite ročico Choke na „♦“ in pustite, da se motor segreva približno 10 sekund.
8. Če motor ne bi vžgal, ponovite korake 6-7.

Pozor: Ne pustite, da bi zagonska vrvica hitro skočila nazaj. To lahko privede do poškodb.

Pozor: Z nastavljen ročico za plin začne rezalno orodje pri delujočem motorju delovati. Potem z enostavnim pomikom odpahnite ročico za plin (motor se vrne v prosti tek).

Upoštevajte! Če se motor ne zažene tudi po večkratnih poskusih, preberite poglavje „Odprava napak na motorju“.

Upoštevajte! Zagonsko vrvico zmeraj izvlecite naravnost. Če jo izvlecete pod kotom, pride do drgnjenja na ušesu. Zaradi takšnega drgnjenja se vrvica poškoduje in se hitreje obrabi. Zmeraj držite zagonski ročaj, ko se vrvica vrača v svoj izhodiščni položaj. Nikoli ne pustite, da bi vrvica sama skočila iz izvlečenega položaja nazaj.

7.2 Zagon toplega motorja

(naprava ni mirovala več kot 15-20 minut)

1. Napravo postavite na trdo, ravno površino.
2. Pomaknite stikalo za vklop/izklop v položaj „I“.
3. Nastavite ročico za plin (enako kot pri „Zagon hladnega motorja“).
4. Dobro držite napravo in potegnite zagonsko vrstico do prvega upora. Sedaj hitro potegnite za zagonsko vrstico. Naprava bi morala vžgati po 1-2 potegih. Če stroj ne bi vžgal tudi po 6 potegih, ponovite korake 1-7 kot je navedeno pri zagonu hladnega motorja.

7.3 Izklop motorja**Vrstni red korakov v primeru izklopa v sili:**

Če je potrebno takoj zaustaviti stroj, pomaknite v ta namen stikalo za vklop/izklop v položaj „Stop“ oziroma „0“.

Normalni vrstni red korakov:

Spustite ročico za plin in počakajte, da preide motor na delovanje s hitrostjo prostega teka. Potem pomaknite stikalo za vklop/izklop v položaj „Stop“ oziroma „0“.

7.4 Način dela

Pred uporabo naprave vadite vse tehnike dela pri ugašjenem motorju.

PODALJŠEVANJE REZALNE NITKE

OPOZORILO: Ne uporabljajte kovinske žice ali kakršnekoli s plastiko prevlečene kovinske žice v glavi za navitje žice. To lahko povzroči hude poškodbe pri uporabniku.

Za podaljševanje rezalne nitke pustite delati motor s polnim plinom in pritiskajte ("BUMP") glavo z nitko na tla. Nitka se avtomatsko podaljša. Nož na zaščitnem ščitu skrajša nitko na dovoljeno dolžino (Slika I1).

Previdnost: Redno odstranjujte vse ostanke trave in plevela, da bi preprečili pregrevanje cevi z gredjo. Ostanke trave / plevela se nakopičijo pod zaščitnim ščitom (Slika I2), to preprečuje zadostno hlajenje cevi z gredjo. Previdno odstranite takšne ostanke z izvijačem ali podobnim pripomočkom.

RAZLIČNI POSTOPKI KOŠENJA

Če je naprava pravilno montirana z zaščitnim pokrovom in glavo z nitko, lahko kosite plevel in visoko travo na težko dostopnih mestih, kot n.pr. vzdolž ograj, zidov in temeljev ter okrog dreves. Napravo lahko uporabljate tudi za košenje vrtno vegetacije za boljšo pripravo vrta ali za čiščenje določenega območja tako, da vegetacijo pokosite čisto ob zemlji.

ZA UPOŠTEVANJE: Tudi pri skrbni uporabi kosilnice za košenje ob temeljih, skalah ali betonskih zidovih se bo porabilo več rezalne nitke kot bi to bilo normalno.

OBREZOVANJE / KOŠENJE

Zamahnite s kosilnico kot, da bi kosili s srpom od strani do strani. Zmeraj držite glavo z nitko vzporedno ob zemlji. Preverite zemljišče in določite želeno višino košnje. Vodite in držite glavo z nitko na želeni višini tako, da boste kosili enakomerno (Slika I3).

NIZKO OBREZOVANJE

Držite kosilnico pod rahlim naklonom natančno pred seboj tako, da se bo spodnja stran glave z nitko nahajala nad zemljo in bo nitka rezala na pravem mestu košenja. Zmeraj kosite vstran od sebe. Ne vlecite kosilnice k sebi.

KOŠENJE OB OGRAJI / TEMELJIH

Pri košenju se počasi približujte ograjam iz pletene žice, ograjam iz desk, zidovom iz naravnega kamna in temeljem, da bi lahko kosili čim bližje brez, da bi zadevali z nitko ob ovire. Če pride nitka v stik s skalami, kamnitim zidom ali temelji, se bo obrabljala ali razcefrala. Če zadene mrežo ograje, se bo pretrgala.

OBREZOVANJE OKROG DREVES

Ko obrezujete travo okrog drevesnih debel, se bližajte počasi tako, da ne bo nitka prišla v stik z lubjem.

Pojdite okrog drevesa in kosite pri tem od leve na desno. Travi ali plevelu se približujte s konico nitke in obrnite glavo z nitko nekoliko naprej.

OPOZORILO: Predvsem bodite previdni pri odrezovanju vegetacije s košenjem. Pri takšnem delu poskrbite za varnostno razdaljo 30 metrov med Vami in drugimi osebami ali živalmi.

ODREZOVANJE VEGETACIJE S KOŠENJEM

Pri odrezovanju vegetacije s košenjem zagrabite celotno vegetacijo do zemlje. Pri tem nagnite glavo z nitko pod kotom 30 stopinj na desno. Ročaj nastavite v želeni položaj. Upoštevajte povečano nevarnost poškodb uporabnika, gledalcev in živali in tudi nevarnost poškodovanja stvari zaradi zalučanja predmetov (n.pr. kamenje) (Slika I4).

OPOZORILO: S kosilnico ne odstranjujte predmetov iz pešpoti, itd.!

Kosilnica je zmogljivo orodje in lahko zaluča kamenje ali druge predmete tudi 15 metrov vstran ali celo dlje in tako povzroči poškodbe ali škodo na avtomobilih, hišah in oknih.

SLO**ŽAGANJE**

Naprava ni primerna za žaganje.

ZATIKANJE

V kolikor bi prišlo do blokiranja rezalnega lista zaradi pregoste vegetacije, nemudoma ugasnite motor. Odstranite travo in goščavo iz naprave in ponovno vključite delovanje naprave.

PREPREČEVANJE VZVRATNIH SUNKOV

Pri delu z rezalnim listom obstaja nevarnost vzvratnega sunka, če le-ta naleti na čvrste ovire (drevesno deblo, veja, drevesni štor, skala ali podobno). V takšnem primeru pride do vzvratnega sunka zoper smer vrtenja orodja.

To lahko povzroči izgubo nadzora nad napravo. Kovinskega rezalnega lista ne uporabljajte v bližini ograj, kovinskih stebrov, mejnih kamnov ali temeljev. Za rezanje gostih stebel jih postavite kot je prikazano na Sliki I5/ Poz. A, da preprečite vzvratne sunke.

8. Vzdrževanje

Pred izvajanjem vzdrževalnih del zmeraj izključite napravo in potegnite dol vtičak za vžigalno svečko.

8.1 Zamenjava tuljave za nitko / rezalne nitke

1. Pritisnite skupaj ohišje tuljave za nitko pod obema držalnima nastavkoma (Slika L2/ Poz. 1) (Slika L1) in snemite pokrov tuljave za nitko (Slika L2/Poz. 2).
2. Vzemite tuljavo za nitko ven iz ohišja tuljave za nitko (Slika L3). Pazite na to, da se vzmet in podložke ne izgubijo.
3. Odstranite eventualno še prisotno rezalno nitko.
4. Novo rezalno nitko zložite v sredini in zatakните nastalo zanko v režo razdelilca tuljave. (Slika L4)
5. Nitko navijte napeto proti smeri urinega kazalca. Razdelilec tuljave pri tem loči obe polovici najlonske nitke. (Slika L5)
6. Zadnjih 15cm obeh koncev nitke zatakните v nasproti ležečo držalo nitke tuljave. (Slika L6)
7. Oba konca nitke speljite skozi kovinska ušesa na ohišju tuljave za nitko (Slika L3).
8. Tuljavo za nitko pritisnite v ohišje tuljave za nitko. Pazite na to, da se bodo vzmet in podložke nahajale v pravilnem položaju. (Slika L3)
9. Pokrov tuljave za nitko pritisnite na ohišje tuljave za nitko. Pazite na to, da bosta oba držalna nastavka (Slika L2/1) na ohišju tuljave za nitko vskočila v odgovarjajoče zaraze (Slika L2/2) na pokrovu tuljave za nitko.

10. Kratko in močno potegnite za oba konca nitke, da ju sprostite iz držal za nitko tuljave.
11. Presežni del nitke odrežite na približno 13cm. To zmanjša obremenitev motorja med zagonom in segrevanjem motorja.
12. Ponovna montaža tuljave za nitko - glej točko 5.4. Če zamenjujete celotno tuljavo za nitko, preskočite točke 3-6.

8.2 Vzdrževanje zračnega filtra (Slika J1 – J3)

Umazani zračni filtri zmanjšajo moč motorja zaradi premajhnega dovajanja zraka v uplinjač. Zato je nujno potrebno izvajati redne kontrole. Zračni filter je potrebno pregledati vsakih 25 ur obratovanja in ga po potrebi očistiti. V primeru velike količine prahu v zraku je potrebno pogosteje pregledati stanje zračnega filtra.

1. Odstranite pokrov zračnega filtra (Slika J1 – J2)
2. Odstranite filter element (Slika J3)
3. Očistite filter element tako, da ga iztepete ali izpihate.
4. Sestavljanje izvršite v obratnem vrstnem redu.

Pozor: Zračnega filtra nikoli ne čistite z bencinom ali z vnetljivimi razredčilnimi sredstvi.

8.3 Vzdrževanje vžigalne svečke (Slika K1 – K2)

Pot iskre na vžigalni svečki = 0,6 mm.

Vžigalno svečko zategnite z 12 do 15 Nm.

Prvič preverite vžigalno svečko po 10 urah obratovanja glede umazanosti in jo po potrebi očistite z bakreno žično krtačo. Potem vzdržujte vžigalno svečko vsakih 50 ur obratovanja.

1. Snemite vtičak vžigalne svečke (Slika K1) tako, da ga obračate in potegnete dol.
2. Odstranite vžigalno svečko (Slika K2) s priloženim ključem za vžigalne svečke.
3. Sestavljanje izvršite v obratnem vrstnem redu.

8.4 Brušenje noža zaščitnega pokrova

Nož zaščitnega pokrova (Slika F6/Poz. A) lahko s časoma otopi. Če to ugotovite, odvijte 2 vijaka, s katerima je nož zaščitnega pokrova pritrjen na zaščitnem pokrovu. Pritrdite nož v primež. Nabrasite nož s plosko pilo in pazite na to, da boste ohranili kot rezalnega roba noža. Pilite samo v eni smeri.

8.5 Nastavitev uplinjača

Pozor! Nastavitve na uplinjaču sme izvajati samo pooblaščen servisna služba.

Pri izvajanju kakršnihkoli del na uplinjaču je potrebno najprej demontirati pokrov zračnega filtra kot je prikazano na slikah J1 in J2.

Nastavitev žicovoda za plin:

Če motor sčasoma ne b veči dosegal največjega števila vrtljajev in bi bili vsi vzroki v skladu s poglavjem 10 "Odprava napak" izključeni, bi lahko bilo potrebno nastaviti žicovod za plin.

Pri tem najprej preverite, če uplinjač do konca odpira pri do konca odprti ročici za plin. To je primer takrat, ko pride drsnik uplinjača do konca (slika M1/Poz. 1) pri popolnoma odprtem plinu (Slika M1/Poz. 2). Slika M1 prikazuje pravilni položaj nastavitve. Če drsnik uplinjača ne bi prišel do konca, je potrebno izvršiti naknadno nastavitev.

Da bi naknadno izvršili nastavitev žicovoda za plin, je potrebno postopati po sledečih korakih:

- Odvijte protimatico (Slika M2/Poz. 3) za nekaj obratov.
- Odvijte ven vijak za nastavitev (Slika M3/Poz. 4) tako, da pride drsnik uplinjača pri popolnoma odprtem plinu do konca, kot prikazuje Slika M1.
- Ponovno zategnite protimatico.

Nastavitev plina za prosti tek:

Pozor! Plin za prosti tek nastavljajte v toplem obratovalnem stanju motorja.

Če bi motor ugašal, ko ročice za plin ne uporabite in so izključeni vsi drugi vzroki v skladu s poglavjem 10 "Odprava napak", je potrebno izvršiti naknadno nastavitev plina za prosti tek. V ta namen obračajte vijak za plin za prosti tek (Slika M4/Poz. 5) v smeri urinega kazalca tako, da bo motor zanesljivo delal v prostem teku.

Če bi bil plin prostega teka tako visok, da bi se vrtelo tudi rezalno orodje, je potrebno z obračanjem vijaka za plin v prostem teku v levo smer (Slika M4/ Poz. 5) plin zmanjšati toliko, da se rezalno orodje ne bo več vrtelo.

8.6 Zaščita okolja

Umazani vzdrževalni material in obratovalna sredstva odstranjujte na zbirnih mestih, ki so predvidena za ta namen.

Embalažni material, kovine in plastiko predajte v reciklažo.

8.7 Skladiščenje

Pozor: Napaka pri izvajanju teh korakov ima lahko za posledico to, da pride do oblog na notranji strani uplinjača, kar bo povzročilo otežani zagon ali trajne poškodbe na stroju.

1. Izvajajte vsa splošna vzdrževalna dela, katera so navedena v navodilih za uporabo v poglavju Vzdrževanje.
2. Izpustite gorivo iz posode za gorivo (V ta namen uporabite običajno plastično bencinsko črpalko, ki jo je možno dobiti v trgovini).
3. Potem, ko ste izpustili gorivo, zaženite motor.
4. Pustite motor delati v prostem teku tako dolgo, da sam ugasne. Na ta način se bo porabilo preostalo gorivo v uplinjaču.
5. Pustite, da se stroj ohladi. (ca. 5 minut)
6. Odstranite vžigalno svečko.
7. V zgorevalno komoro motorja nalijte eno čajno žličko 2-taktnega motornega olja. Nekajkrat potegnite previdno za vrstico zaganjača, da se notranji sestavni deli premažejo z oljem. Ponovno vstavite vžigalno svečko.
8. Očistite zunanje površine ohišja stroja.
9. Shranite stroj na hladnem, suhem mestu izven dosega virov vžiga in vnetljivih snovi. Gnojila ali drugi kemikalni proizvodi za vrt često vsebujejo snovi, katere pospešujejo korozijo na kovinah. Ne skladiščite stroja na ali v bližini gnojil ali drugih kemikalij.

Ponovni zagon

1. Odstranite vžigalno svečko.
2. Večkrat potegnite za vrstico za zagon, da očistite zgorevalno komoro ostankov olja.
3. Očistite kontaktne površine vžigalne svečke ali pa vstavite novo vžigalno svečko.
4. Napolnite posodo za gorivo. Glej poglavje Gorivo in olje.
5. Izvršite korake 1-7 pod točko „Zagon hladnega motorja“.

8.8 Transport

Če želite transportirati napravo, najprej izpraznite posodo za bencin kot je opisano pod točko 3 v poglavju Skladiščenje. Očistite grobo umazanijo iz naprave s ščetko ali ročno metlico. Demontirajte vodilno palico kot je opisano.

SLO

8.9 Naročilo rezervnih delov

Pri naročilu rezervnih delov navedite naslednje podatke:

- Tip stroja
- Številka artikla/stroja
- Identifikacijska številka stroja
- Številka rezervnega dela, ki ga naročate

Aktualne cene in informacije najdete na spletni strani www.isc-gmbh.info

9. Odstranjevanje in reciklaža

Naprava je ovita v ovojnino, da bi preprečili poškodovanje zaradi transporta. Ta ovojnina je surovina in jo kot tako lahko ponovno uporabimo ali pa jo predamo v reciklažo.

Naprava in njegov pribor so sestavljeni iz različnih materialov, kot n.pr. kovina in umetna masa. Defektne konstrukcijske dele predajte na deponijo za posebne odpadke. Povprašajte v strokovni trgovini ali pri občinski upravi!

10. Odprava napak

Motnja	Možni vzrok	Odprava motnje
Naprava ne vžge	Napačni postopek pri zagonu	Postopajte po navodilih za zagon
	Sajasta ali vlažna vžigalna svečka	Očistite vžigalno svečko ali jo zamenjajte z novo
	Napačna nastavitve uplinjača	Poiščite pooblaščen servisno službo ali pošljite napravo ISC-GmbH.
Naprava vžge, ne dosega pa polne moči.	Napačna nastavitve položaja ročice Choke	Pomaknite ročico Choke v položaj „ϕ“
	Encrassement du filtre à air	Očistite zračni filter
	Umazani zračni filter	Poiščite pooblaščen servisno službo ali pošljite napravo ISC-GmbH.
Motor ne dela pravilno	Napačni razmak elektrod na vžigalni svečki	Očistite vžigalno svečko in nastavite razmak med elektrodami ali zamenjajte vžigalno svečko
	Napačna nastavitve uplinjača	Poiščite pooblaščen servisno službo ali pošljite napravo ISC-GmbH.
Motor preveč kadi	Napačna mešanica goriva	Uporabite pravo mešanico goriva (glej tabelo mešanice goriva)
	Napačna nastavitve uplinjača	Poiščite pooblaščen servisno službo ali pošljite napravo ISC-GmbH.

H

Tartalomjegyzék

1. Biztonsági utasítások
2. A készülék leírása és a szállítás terjedelme
3. Rendeltetésszerűi használat
4. Technikai adatok
5. Összeszerelés
6. Beüzemeltetés előtt
7. Kezelés
8. Tisztítás, karbantartás és pótalkatrészmegrendelés
9. Megsemmisítés és újrahasznosítás
10. Hibaelhárítás

⚠ Figyelem!

A készülékek használatánál, a sérülések és a károk megakadályozásának az érdekében be kell tartani egy pár biztonsági intézkedéseket. Olvassa ezért ezt a használati utasítást/biztonsági utasításokat gondosan át. Őrizze jól meg, azért hogy mindenkor rendelkezésére álljanak az információk. Ha más személyeknek átadná a készüléket, akkor kérjük kézbesítse ki vele együtt ezt a használati utasítást / biztonsági utasításokat is. Nem vállalunk felelőséget olyan balesetekért vagy károkért, amelyek ennek az utasításnak és a biztonsági utasításoknak a figyelmen kívül hagyásából keletkeznek.

1. Biztonsági utasítások

A megfelelő biztonsági utasítások a mellékelt füzetecskékben találhatóak.

⚠ FIGYELMEZTETÉS!

Olvason minden biztonsági utalást és utasítást el.

A biztonsági utalások és utasítások betartásán belüli mulasztások következménye áramcsapás, tűz és/vagy nehéz sérülések lehetnek.

Őrizze meg a biztonsági utalásokat és utasításokat a jövőre nézve.

Biztonsági berendezések

A készülékkel való dolgozásnál fel kell szerelve lennie, a késeknek vagy a fonálüzemnek megfelelő műanyagvédőkupaknak, azért hogy megakadályozza a tárgyak elhajítását.

A vágófonal-védőkupakba integrált kés automatikusan levágja a fonalat az optimális hosszúságra.

2. A felépítés áttekintése és a szállítás terjedelme (ábrák A-tól – C-ig)

1. Fonáltekerccs vágófonallal
2. Védőburkolat a vágókéshez
3. Védőburkolat a vágófonalhoz
4. Vágókés
5. Vezetőfogantyú
6. Kapcsoló, motor „Be/Ki”
7. Gázszabályozó kar zár
8. Gázszabályozó kar
9. „Arretálás” gázszabályozó kar
10. Hidegindító-kar

11. Indító dróthúzó szerkezet
12. Gyújtógyertyadugó
13. Burkolat légszűrőgépház
14. Banzintartály
15. Gépház a motorhűtéshez
16. Üzemanyagszivattyú „Primer”
17. Vezetőnyél meghajtótengellyel
18. Heveder
19. Olaj/benzin keverőpalack
20. Gyújtógyertyakulcs
21. Villás kulcs SW 8/SW 10
22. Belső hatlapos kulcs 4-es méret
23. Belső hatlapos kulcs 6-os méret
24. 2 kábelkötő

3. Rendeltetészerűi használat

A készülék pázsit és fűfelületek nyírására alkalmas. A készülék rendeltetés szerűi használatának a feltétele, a gyártó által mellékelt használati utasításnak a betartása. Minden más fajta felhasználás, amelyik ebben a használati utasításban nem kifejezetten engedélyezett, a készüléken károkat okozhat és a kezelő számára egy komoly veszélyt jelenthet. Vegye okvetlenül figyelebe a biztonsági utasításokban foglalt fenntartásokat.

Kérjük vegye figyelembe, hogy a készülékeink rendeltetésük szerint nem az ipari, kézműipari vagy gyári bevetésre lettek konstruálva. Nem vállalunk szavatosságot, ha a készülék ipari, kézműipari vagy gyári üzemek területén valamint egyenértékű tevékenységek területén van használva.

Figyelem! A használó testi veszélyeztetése miatt a következő munkálatokra nem szabad használni a benzinmotorkaszát: a gyalogutak tisztítására (leszívás) és szecskevágógépként a fa- és sövénylevágottak összeaprítására. Továbbá nem szabad a benzinmotorkaszát a talajemelkedések, mint például vakondtúrások elsimitására felhasználni. Biztonsági okokból nem szabad a benzinmotorkaszát más munkaszerszámok és bármilyen fajta szerszámkészlet meghajtóaggregátumaként használni.

A gépet csak rendeltetése szerint szabad használni. Ezt túlhaladó bármilyen használat, nem számít rendeltetészerűnek. Ebből adódó bármilyen kárért vagy bármilyen fajta sérülésért a használó ill. a kezelő felelős és nem a gyártó.

4. Technikai adatok

Motortípus	2-ütemű-motor, léghűtésű, krómhenger
Motorteljesítmény (max.)	1,4 kW/ 1,9 PS
Lökettérfogat	40,6 ccm
A motor üresjáratú fordulatszáma	2800+/-200 perc ⁻¹
Max. fordulatszám motor	
Kasza:	9000 perc ⁻¹
Trimmelő:	8400 perc ⁻¹
Max. fordulatszám dupalfonál	
Kasza:	6750 perc ⁻¹
Trimmelő:	6300 perc ⁻¹
Gyújtás	Elektronikus
Hajtómű	Centrifugális kuplung
Tömeg (üres tartály)	7,0 kg
Vezetőnyélhossz	150 cm
Vágókör-fonál	Ø 41 cm
Vágókör-kés	Ø 23 cm
Fonálhossz	8,0 m
Fonál-Ø	2,0 mm
Tartálytartalom	0,8 l
Gyújtógyertya	NGK BPMR7A / Champion RCJ6Y/LDL7T / L8RTF
Üzemanyagfogyasztás (ISO 8893-al megegyezően)	
max. motorteljesítménynél	0,8 kg/ h
Specifikus üzemanyagfogyasztás (megegyezően az ISO 8893-al) max.	
motorteljesítménynél	457 g/kWh
Vibrálás a ^{hv}	
Üresjárat (max)	6,8 m/s ²
Üzem (max)	7,2 m/s ²
Hangnyomásmérték L ^{PA}	
Üresjárat (max)	84 dB (A)
Üzem (max)	104 dB (A)
Hangteljesítménymérték L ^{WA}	
Üresjárat (max)	102 dB (A)
Üzem (max)	114 dB (A)

5. Összeszerelés

5.1 A vezetőfogantyú felszerelése

Szerelje fel a D1-től - D3-ig levő ábrák szerint a vezetőfogantyút. A csavarokat csak akkor teljesen feszesre húzni, miután beállította a hevederrel való optimális munkaállást. A vezetőfogantyút az A-ábra szerint kellene kiigazítva lennie.

5.2 A vágókés összeszerelése / kicserélése (abrák. E1 – E3)

A leszállítási állapotban a vágókés készen fel van szerelve a készüléken. Ezért először a leszerelés lesz elmagyarázva.

- Egymás fölé hozni a menesztőkorong furatát (E1-es ábra /26-as poz.) és az alatta fekvő rovatkát és arretálni a menesztőkorongot a belső hatlapú csavarral, méret 6 (E1-es ábra).
- A mellékelt gyújtógyertyakulccsal eltávolítani a vágókés rögzítőanyáját (E2-es ábra).
Figyelem: Balmenet!
- Eltávolítani a nyomólapburkolatot (E3-as ábra/poz. 26) és a nyomólapot (E3-as ábra/poz. 27).
- Ezután ki lehet venni a vágókést (E3-as ábra/poz. 4).
- A felszerelés az ellenkező sorrendben történik. Vegye figyelembe, hogy a nyomólapnál (E3-as ábra/poz. 26) az oldalnak a bemélyedéssel a vágókés irányába kell mutatnia.

5.3 A vágófonal védőkupakának a felszerelése

Figyelem: A vágófonallal való dolgozásnál a vágófonalvédőkupaknak fel kell szerelve lennie. A vágófonalhoz tartozó védőkupak felszerelése az F1-től – F3-ig levő ábrákon mutatottak szerint történik. A védőkupak alulso oldalán egy kés található (F6-os ábra/poz. A), az automatikus fonalhosszszabályozáshoz. Ez egy védővel (F6-os ábra/poz. B) fedve van. Távolítsa el ezt a védőt a munka kezdete előtt és tegye ismét fel a munka befejezése után.

5.4 A fonalorsó felszerelése/kicserélése

Egymás fölé hozni a menesztőkorong furatát és az alatta fekvő rovatkát és arretálni a menesztőkorongot a belső hatlapú csavarral, méret 6 (F4-es ábra) Felcsavarni a fonalorsót a vezetőtűskére (F5-ös ábra). **Figyelem:** Balmenet!
A leszerelés az ellenkező sorrendben történik.

5.5 A késvédőkupak felszerelése

Figyelem: A vágókéssel való dolgozásnál a vágókés-védőkupaknak fel kell szerelve lennie. A vágókés-védőkupak felszerelése az F7-től – F9-ig levő ábrákon mutatottak szerint történik.

6. Üzembevétel előtt

Üzembevétel előtt minden mozgatható részt annak könnyűjáratúságára leellenőrizni. Ellenőrizze le az összecsavrozásokat feszes ülésükre és ellenőrizzen minden védőberendezést le.

6.1 A vágási magasság beállítása

- A G1-G3-as ábrákon mutatottak szerint felfektetni a hevedert.
- Beakasztani a készüléket a hevederen (G4-es ábra)
- A hevederen levő különböző övelállítókkal beállítani az optimális munka és vágási pozíciót.
- Az optimális hevederhosszúság (G5-es ábra) megállapításához csináljon utána egy pár lengőmozgást anélkül hogy bekapcsolná a motort (H ábra).

A heveder egy gyorsnyitó-mechanizmussal van felszerelve. Ha szükséges a készülék gyors lerakása, akkor húzzon a piros övrészen (G6-os ábra)

Figyelem: Használja mindig az övet, ha dolgozik a készülékkel. Tegye az övet azonnal fel miután beindította a motort és az ürestmenetben fut. Kapcsolja ki a motort mielőtt levénné a hevedert.

Minden üzembevétel előtt ellenőrizze le a készüléket:

- Az üzemanyagszisztéma tömörségét.
- A védőberendezések és a vágóberendezés kifogástalan állapotát.
- Minden csavarkötés feszes állását.

6.2 Üzemanyag és olaj

Ajánlott üzemanyagok

Csak egy normális ólommentes benzinből és 2-taktus-motorolajból levő keveréket használni. Keverje be az üzemanyagkeveréket az üzemanyagkeveréktáblázat szerint.

Figyelem: Ne használjon sohasem olyan üzemanyagkeveréket, amelyik 90 naptól hosszabb ideig tárolva lett.

Figyelem: Ne használjon 100:1-hez ajánlott keverékarányú 2-taktus-olajt. Ha a nem elegendő kenés egy motorkárt okoz, akkor elesik a gyártó motorszavatossága.

Figyelem: Az üzemanyag szállítására és tárolására csak az arra előrelátott és engedélyezett tartályt használni.

Adja mindig a megfelelő benzin és 2-taktus-olaj mennyiséget a mellékelt keverőpalackba (lásd a nyomtatott skálát). Azután rázza jól fel a tartályt.

6.3 Üzemanyag-keverék-táblázat:

Keverési eljárás: 25 rész benzin 1 rész olajra

Benzin	2-taktus-Olaj
1 liter	40 ml
5 Liter	200 ml

7. Üzem

Kérjük vegye figyelembe a törvényi határozatokat a zajvédelmi rendeletekhez, amelyek helyenként különbözőek lehetnek.

7.1 Hideg motor indítása

Töltse fel a tartályt megfelelő mennyiségű benzin/olajkeverékkel. Lásd az üzemanyagot és az olajat is.

1. A készüléket egy kemény, sík felületre állítani
2. Hidegindító-kart (ábra A/poz. 10) az „#”-re állítani.
3. 10x megnyomni az üzemanyagszivattyút (primer) (ábra A/poz. 16).
4. A be-/ki-kapcsolót (ábra A/poz. 6) a „I”-re kapcsolni.
5. Gázszabályozó kart rögzíteni. Ehhez a gázszabályozó karzárát (ábra A/poz. 7) és utána a gázszabályozó kart (ábra A/poz. 8) üzemeltetni és a rögzítőgomb (ábra A/poz. 9) egyidejűleges nyomása által rögzíteni a gázszabályozó kart.
6. Jó feszesen megfogni a készüléket és az indítózsínort (ábra A/poz. 11) az első ellenállásig kihúzni. Most az indítózsínort 4x gyorsan meghúzni. A készüléknek indítania kellene.
Figyelem: Ne hagyja az indítózsínort visszacsapódni. Ez károsulásokhoz vezethet.
7. Ha beindult a motor, akkor a hidegindító-kart azonnal az „♦”-re állítani és a készüléket 10 másodpercig hagyni bemelegíteni
Figyelem: A rögzített gázszabályozó kar által kezd a vágószerszám az induló motornál dolgozni.
Azután a gázszabályozó kar egyszerű üzemeltetése által kireteszelné (a motor visszatér az ürestmenetbe).
8. Ha nem indítana a motor, akkor ismétlje meg a 6-tól – 7-ig levő lépéseket.

Figyelembe venni: Ha több kísérlet után sem ugrik be a motor, akkor olvassa el a „Hibaelhárítás a motoron” fejezetet.

Figyelembe venni: A start kötéllhúzó szerkezetet mindig csak egyenesen kifelé húzni. Ha szögben lesz kihúzva, akkor súrlódás keletkezik a gyűrűn. Ez a súrlódás által át lesz dörzsölve a zsinór és gyorsabban elkopódik. Fogja mindig az indítófogantyút, amikor a zsinór ismét behúzódik. Ne

H

hagyja sohasem a zsinórt a kihúzott állapotból visszacsapódni.

7.2 Meleg motor indítása (a készülék 15-20 percnél tovább nem állt nyugottan)

1. A készüléket egy kemény, sík felületre állítani.
2. Be-/kikapcsolót az „I”-re kapcsolni.
3. Gázszabályozó kart rögzíteni (analog mint a „hideg motor indítása”).
4. Jó feszesen megfogni a készüléket és az indítózsinórt az első ellenállásig kihúzni. Most az indítókötetet gyorsan meghúzni. A készüléknek 1-2 húzás után indítania kellene. Ha a gép 6 húzás után még mindig nem indítana, akkor ismételje meg az 1-től – 7-ig levő lépéseket a hideg motor indításánál.

7.3 Leállítani a motort

Vész-ki lépések sora:

Ha szükséges, a gépet azonnal leállítani, akkor állítsa ehhez a be-/ki-kapcsolót a „Stop”-ra ill. a „0”-ra.

Normális lépések sora:

Engedje el a gázszabályozó kart, és várja meg míg a motor át nem ment az üresmenetsebességbe. Állítsa akkor a be-/ki-kapcsolót a „Stop”-ra ill. a „0”-ra.

7.4 Utasítások a munkához

A készülék bevetése előtt gyakoroljon minden munkatechnikát végig, leállított motor mellett.

A VÁGÓFONAL MEGHOSSZABBÍTÁSA

FIGYELMEZTETÉS: Ne használjon fel a fonálfejen semmilyen fajta acéldrótott vagy plasztifikált acéldrótot. Ez nehéz sérülésekhez vezethet a kezelőnél.

A vágófonal meghosszabbításához, engedje a motort teljes gázon futni és lökje („BUMP”) a fonálfejet a talaj ellen. A fonal automatikusan meg lesz hosszabbítva.

A védőpajzson levő kés lerövidíti a fonalat az engedélyezett hosszúságra (I1-es ábra).

Vigyázat: Rendszeresen minden fű- és gazmardékot eltávolítani, azért hogy elkerülje a nyüstöscső túlhevülését. Pázsit-/ fű-/gazmaradványok beakadnak a védőpajzs alatt (I2-es ábra), ez megakadályozza a nyüstöscső elegendő hűtését. Távolítsa el a maradókat óvatosan egy csavarhúzóval vagy hasonlóval.

KÜLÖNBÖZŐ VÁGÁSI ELJÁRÁSOK

Ha a készülék rendszeren fel van szerelve védőkupakkal és a fonálfejjel, akkor vágja a gázt és a magas fűvet a nehezen hozzáférhető helyeken mint például a kerítés mellett, a falaknál és fundamentumoknál úgymint a fák körül. „Nyírás”-ra is fel lehet használni, ahhoz hogy eltávolítsa talajközeli vegetációt a kert jobb előkészítéséhez vagy pedig egy bizonyos terület talajközeli kitisztításához.

FIGYELEMBE VENNI: Gondos használatnál is a fundamentumoknál, köveknél vagy betonfalaknál stb. levő vágásnak a következménye a normális felett levő fonáلهasználdás.

TRIMMELNI / KASZÁLNI

Lóbázza a trimmelőt mint egy kaszát az egyik oldalról a másikra. Tartsa a fonálfejet mindig párhuzamosan a talajhoz. Ellenőrizze le a területet és szabja meg a kívánt vágási magasságot. Vezesse é tartsa a fonálfejet a kívánt magasságon, azért hogy egy egyenletes vágást érjen el (ábra I3).

ALACSONYABB TRIMMELÉS

Tartsa enyhén megdöntve a trimmelőt pontosan saját maga előtt, úgy hogy a fonálfej alulsó része a talaj felett legyen és a fonál a helyes vágáshelyre találjon. Mindig saját magától el vágni. Ne húzza a trimmelőt maga felé.

VÁGÁS A KERÍTÉSEN / FUNDAMENTUMON

Közeledjen a vágásnál lassan a dróthálókerítésekhez, léckerítésekhez, terméskőfalakhoz és fundamentumokhoz, ahhoz hogy közelükben vágjon, de anélkül hogy a fonállal odacsapódjon az akadály ellen. Ha a fonál például kövekkel, kőfalakkal vagy fundamentumokkal érintkezésbe kerül, akkor gyorsabban elhasználódik és kirojtólódik. Ha a fonál a kerítésfonat ellen csapódik, akkor eltörik.

A FÁK KÖRÜLI TRIMMELÉS

Trimmelni a fatörzsök körül, közeledjen lassan, azért hogy ne érjen a fonál a fakéreghez. Menjen a fa körül, és vágjon ennél balról jobbra. Közeledjen a fonál hegyével a fűhöz vagy a gazhoz és döntse a fonálfejet enyhén előre.

FIGYELMEZTETÉS: Legyen különösen óvatos a lekaszálnál. Tartson ilyen munkálatoknál 30 méteres távolságot be, maga és más személyek vagy állatok között.

LEKASZÁLNI

Lekaszálásnál elkapja az egész vegetációt a talajig. Ehhez a fonálfejet körülbelül 30 fokú szögben jobbra dönteni. Áltítsa a fogantyút a kívánt pozícióba. Vegye figyelembe a használó, nézők és állatok magasabb sérülési veszélyét valamint a dologrongálás veszélyét az elhajított tárgyak által (mint például kövek) (L4-es ábra).

FIGYELMEZTETÉS: Ne távolítsa el a trimmerrel tárgyakat a gyalogutakról stb.!

A trimmelő egy erőteljes szerszám, és kis köveket vagy más tárgyakat el tud 15 méterre vagy többre hajítani és ezáltal sérülésekhez vagy rongálódásokhoz vezethet az autókön, házakon és ablakokon.

FŰRÉSZELNI

A készülék nem alkalmas fűrészelésre.

Beszorulás

Ha a vágólap a túl sűrű vegetáció miatt blokkolna, akkor állítsa azonnal le a motort. Szabadítsa meg a készüléket a fűtől és a bozóttól mielőtt ismét üzembe venné.

Kerülje el a visszacsapódást

A vágólapal való dolgozásnál fennáll a visszacsapódás veszélye, ha egy szilárd akadályra (fatörzsre, ágra, fatönkre, kőre vagy hasonlókra) talál. Ennél a készülék a szerszám forgási irányával ellentétes irányba vissza lesz röppítve. Ez a készülék feletti kontroll veszítéséhez vezethet. Ne használja a fémvágólapot kerítések, fémoszlopok, határkövek vagy fundamentumok közelében. Sűrű száraz vágásánál ezeket az I5-ös ábra / A pozíción mutatottak szerint odahelyezni, azért hogy elkerülje a visszacsapódásokat.

8. Karbantartás

A karbantartási munkálatok előtt mindig kikapcsolni a készüléket és lehúzni a gyújtógyertyadugót.

8.1 A fonálorsó / vágófonal kicserélése

1. A fonálorsó-gépházat a két tartóorr (ábra L2/poz. 1) alatt összenyomni (L1-es ábra) és levenni a fonálorsó-fedelet (ábra L2/poz. 2)
2. Kivenni a fonálorsót a fonálorsó-gépházból (L3-as ábra). Ügyeljen arra, hogy a rugó és az alátétkarikák ne vesszenek el.
3. Eltávolítani az esetleg még meglévő vágófonalat.
4. Az új vágófonalat középen összehajítani és a keletkezett hurkot beakasztani az orsóelosztó horonyába. (L4-es ábra)

5. Az orsót feszítés mellett az óramutató járásával ellenkezően feltekerni. Az orsóelosztó ennél a nejlonfonal két felét szétválasztja. (L5-es ábra)
6. Mind a két fonálvég utolsó 15 cm-ét a fonálorsót szemben levő fonáltartójába beakasztani. (L6-es ábra)
7. A két fonálvéget bevezetni a fémgűrűkön keresztül a fonálorsó-gépházba (L3-as ábra).
8. A fonálorsót a fonálorsó-gépházba nyomni. Ügyeljen arra, hogy a rugó és az alátétkarikák helyes pozícióban legyenek. (L3-es ábra)
9. Rányomni a fonálorsó-fedelet a fonálorsó-gépházra. Ügyeljen arra, hogy a két tartóorr (L2/1-es ábrák) a fonálorsó-gépházban bereteszeljenek a fonálorsó-fedél megfelelő horonyába (L2/2-es ábra)
10. Röviden és erősen mind a két fonálvégen húzni, azért hogy kioldja ezeket a fonálorsó fonáltartójaiból.
11. A főlöszeges fonalat körülbelül 13 cm-re visszavágni. Ez lecsökkenti a megterhelést a motorra az indítás és a felmelegítés ideje alatt.
12. Ismét felszerelni a fonálorsót, lásd a 5.4-es pontot.
Ha a komplett fonálorsó ki lesz cserélve, akkor a 3-tól - 6-ig levő pontokat át kell ugrani.

8.2 A légszűrő karbantartása (ábrák J1-től – J3-ig)

Szennyezett légszűrők, a karburátor túl kevés levegőellátása által lecsökkenti a motorteljesítményt. Rendszeres ellenőrzés ezért elengedhetetlen. A légszűrőt minden 25 üzemóra után le kell ellenőrizni és szükség esetén megtisztítani. Nagyon poros levegő esetén sűrűbben le kell ellenőrizni a légszűrőt.

1. Távolítsa el a légszűrőfedelet (ábrák J1-től – J2-ig).
2. Vegye ki a szűrőelemet (J3-as ábra).
3. Tisztítsa meg a szűrőelemet vagy kiporolás vagy kifújás által.
4. Az összeszerelés az ellenkező sorrendben történik.

Figyelem: Ne tisztítsa a légszűrőt sohasem benzinnel vagy gyullékony oldószerekkel.

8.3 A gyújtógyertya karbantartása (ábrák K1-től – K2-ig)

Gyújtógyertyaszikraút = 0,6mm
A gyújtógyertyát 12-től 15 Nm-el meghúzni.
A gyújtógyertyát elsször 10 üzemóra után leellenőrizni szennyeződésekre és tisztítsa őket adott esetben egy rézdrótkéfével meg. Azután a gyújtógyertyákat minden 50 üzemóra után kell karbantartani.

H

1. Húzza egy csavarófordulattal le a gyújtógyertyadugót (K1-es ábra).
2. Távolítsa el a mellékelt gyújtógyertyakulccsal a gyújtógyertyát (K2-es ábra).
3. Az összeszerlés az ellenkező sorrendben történik.

8.4 A védőkupak késének a köszörülése

Idővel eltompulhat a védőkupak kése (ábra F6/poz. A). Ha ezt észlené, akkor engedje meg a két csavart amellyel a védőkupakkés a védőkupakra fel van erősítve. Erősítse be a kést egy satuba. Csiszolja meg a kést egy lapos reszelővel és ügyeljen arra, hogy megtartsa a vágószélek szögét. Csak egy irányba reszelni.

8.5 A karburátor beállítása

Figyelem! A karburátoron történő beállításokat csak egy autorizált vevőszolgálat által szabad elvégeztetni. A karburátoron történő minden munkához először le kell szerelni a J1-es és a J2-es ábrákon mutatottak szerint a légszűrőburkolatot.

A gáz kötélhúzó szerkezetének a beállítása:

Ha idővel nem tudja többet elérni a készülék maximális fordulatszámát és minden más ok a 10-as hibaelhárítási fejezet szerint kizárható, akkor szükséges lehet a gáz kötélhúzó szerkezetének a beállítása.

Ehhez először ellenőrizze le, hogy a karburátor a teljesen áthúzott gázfogantyúnál teljesen kinyit e. Ez akkor az eset, ha a karburátortoló (ábra M1/poz. 1) a teljesen üzemeltetett gáznál ráfekszik az ütközőn (ábra M1/poz. 2). A M1-es ábra mutatja a helyes beállítást. Ha a karburátortoló nem érintené az ütközőt, akkor utánjusztirozás szükséges.

A gáz kötélhúzó szerkezetének az utánállításához a következő lépésekre van szükség:

- Eressze meg egy pár fordulattal az ellenanyát (M2-es ábra/poz. 3).
- Csavarja addig ki az elállítócsavart (M3-as ábra/poz. 4), amíg a karburátortoló a teljesen üzemeltetett gáznál, az M1-es ábrán mutatottak szerint, az ütközőre rá nem fekszik.
- Húzza az ellenanyát ismét feszesre.

A alapjárat beállítása:

Figyelem! Az alapjáratot meleg üzemállapotban beállítani.

Ha a készülék nem üzemeltetett gázkar mellett kialudna és minden más ok a 10-as hibaelhárítási fejezet szerint kizárható, akkor szükséges az alapjárat utánjusztirozása. Csavarja ehhez az alapjáratcsavart (M4-es ábra/poz. 5) addig az óramutató forgási irányába, amíg a készülék üresmenetben biztosan nem fut.

Ha az alapjárat olyan magas lenne, hogy a vágószerszám vele fut, akkor ezt a alapjáratcsavart (ábra M4/poz. 5) balracsavarása által addig le kell csökkenteni, amíg a vágószerszám nem forog tovább vele.

8.6 Környezetvédelem

A szennyezett karbantartási anyagot és az üzemanyagokat az arra előrelátott gyűjtőhelyen leadni.

A csomagolási anyagot, fémet és műanyagokat visszavazetni az újrahasznosításhoz.

8.7 Tárolás

Figyelem: Ezeknek a lépéseknek a betartásánál történő hibáknak a következménye lehet, hogy a karburátor belső falán lerakódások keletkeznek, aminek a következménye egy megnehezített indítás vagy egy maradandó kár lehet a gépen.

1. Végezen minden általános karbantartási munkálatot el, amely a használati utasítás karbantartási fejezetében áll.
2. Eressze le az üzemanyagot a tartályból (használjon ehhez egy szokványos műanyag-benzinszivattyút a barkácsboltból).
3. Miután le lett eresztve az üzemanyag, indítsa be a gépet.
4. Hagyja a motort üresmenetben addig futni, amíg a készülék le nem áll. Ezáltal meg lesz tisztítva a karburátor a maradék üzemanyagtól.
5. Hagyja a motort lehűlni (cca. 5 perc).
6. Távolítsa el a gyújtógyertyát.
7. Töltsön egy teáskanál mennyiségű tiszta 2-taktus-motorolajat az égéskamrába. Húzza ki egy párszor óvatosan az indító zsinórt, azért hogy beolajozza a belső szerkezetrészeket. Tegye ismét be a gyújtógyertyát.
8. Tisztítsa meg a gép külső gépházát.
9. Tárolja a gépet egy hideg, száraz helyen és mindenféle gyújtóforrások és gyullékony anyagok hatótávolságán kívül.
Trágyázószerek és más kémia kerti termékek sokszor olyan anyagokat tartalmaznak, amelyek meggyorsítják a fémek korrózióját. Ne tárolja a gépet trágyázórészekre vagy vegyszereken vagy azok közelében.

Újboli üzembevétele

1. Távolítsa el a gyújtógyertyát.
2. Húzza többször ki az indítószinórt, azért hogy megtisztítsa az égéskamrát a felesleges olajattól.
3. Tisztítsa meg a gyújtógyertyakontaktust vagy pedig tegyen egy új gyújtógyertyát bele.
4. Töltse fel a benzintartályt. Lásd a fejezetet üzemanyag és olaj.
5. Végezze el a „Hideg motor indítása” alatti pontban a 1-től – 7-ig levő lépéseket.

8.8 Szállítás

Ha szállítani szeretné a készüléket, akkor ürítse ki előtte a benzintartályt, a tárolási fejezet 3 alpontja szerint. Tisztítsa meg a készüléket egy kefével vagy egy kézi seprővel a durva szennyeződéstől. Szerelje le a vezetónyél, az 5.1-es pontban elmondottak szerint.

8.9 Pótalkatrészek megrendelése

A pótalkatrészek megrendelésénél a következő adatokat kell megadni

- A készülék típusát
- A készülék cikkszámát
- A készülék ident-számát
- A szükséges pótalkatrész pótalkatrész-számát

Aktuális árak és információk a www.isc-gmbh.info

9. Megsemmisítés és újrahasznosítás

A szállítási károk megakadályozásához a készülék egy csomagolásban található. Ez a csomagolás nyersanyag és ezáltal ismét felhasználható vagy pedig visszavezethető a nyersanyag körforgáshoz. A szállítási és annak a tartozékai különböző anyagokból állnak, mint például fém és műanyagok. A defekt alkatrészeket vigye a különhulladéki megsemmisítéshez. Érdeklődjön utána a szaküzletben vagy a községi közigazgatásnál!


H
10. Hibaelhárítás

Zavar	Lehetséges okok	Zavarelhárítás
Nem ugrik be a készülék	Hibás eljárás az indításnál.	Kövesse az utasításokat az indításhoz.
	Kormos vagy nedves gyújtógyertya	Gyújtógyertyát megtisztítani vagy kicserélni egy újért.
	Hibás karburátorbeállítás	Autorizált vevőszolgálatot felkeresni vagy pedig a készüléket az ISC GmbH-hez beküldeni.
Beindul a készülék, de nincs sohasem teljes teljesítménye.	Rossz a hidegindítókar beállítása.	A hidegindítókart az „ ϕ ”-re állítani.
	Szennyezett légszűrő	Légszűrőt megtisztítani.
	Hibás karburátorbeállítás	Autorizált vevőszolgálatot felkeresni vagy pedig a készüléket az ISC GmbH-hez beküldeni.
Rendszertelenül fut.	Hibás elektródatávolság a gyújtógyertyán	Tisztítsa meg a gyújtógyertyát és igazítsa ki az elektródatávolságot, vagy pedig tegyen egy új gyújtógyertyát be.
	Hibás karburátorbeállítás	Autorizált vevőszolgálatot felkeresni vagy pedig a készüléket az ISC GmbH-hez beküldeni.
Túlságosan füstöl a motor	Hibás üzemanyagkeverék	Használjon a helyes üzemanyagkeveréket (lásd az üzemanyagkeverék táblázatot)
	Hibás karburátorbeállítás	Autorizált vevőszolgálatot felkeresni vagy pedig a készüléket az ISC GmbH-hez beküldeni.

Sadržaj

1. Sigurnosne napomene
2. Opis uređaja i sadržaj isporuke
3. Namjenska uporaba
4. Tehnički podaci
5. Montaža
6. Prije puštanja u pogon
7. Rukovanje
8. Čišćenje, održavanje i naručivanje rezervnih dijelova
9. Zbrinjavanje i recikliranje
10. Uklanjanje grešaka

HR/
BIH**⚠ Pažnja!**

Kod korištenja uređaja morate se pridržavati sigurnosnih propisa kako biste spriječili ozljeđivanja i štete. Zbog toga pažljivo pročitajte ove upute za uporabu / sigurnosne napomene. Dobro ih sačuvajte tako da Vam informacije u svako doba budu na raspolaganju. Ako biste ovaj uređaj trebali predati drugim osobama, prosljedite im i ove upute za uporabu / sigurnosne napomene. Ne preuzimamo odgovornost za štete koje bi nastale zbog nepridržavanja ovih uputa za uporabu i sigurnosnih napomena.

1. Sigurnosne upute:

Odgovarajuće sigurnosne upute pronaći ćete u priloženoj knjižici.

⚠ UPOZORENJE!**Pročitajte sve sigurnosne napomene i upute.**

Propusti kod pridržavanja sigurnosnih napomena i uputa mogu uzrokovati el. udar, požar i/ili teška ozljeđivanja.

Sačuvajte sve sigurnosne napomene i upute za buduće korištenje.**Sigurnosne naprave**

Da bi se spriječilo izbacivanje predmeta, kod rada s uređajem mora biti montiran odgovarajući zaštitni plastični poklopac za nož ili nit.

Nož integriran u poklopcu za zaštitu rezne niti automatski odrezuje nit na optimalnu dužinu.

2. Montažni prikaz i opseg isporuke (sl. A-C)

1. Kalem s reznom niti
2. Zaštitni poklopac reznog noža
3. Zaštitni poklopac za rezu nit
4. Nož
5. Ručka za vođenje stroja
6. Sklopka za „uključivanje/isključivanje“ motora
7. Zaponac poluge gasa
8. Poluga gasa
9. "Aretacija" poluge gasa
10. Poluga čoka

11. Sajla za pokretanje
12. Utikač svijećice
13. Poklopac kućišta filtra za zrak
14. Tank za benzin
15. Kućište za hlađenje motora
16. Pumpa za gorivo „Primer“
17. Prečka za vođenje s pogonskim vratilom
18. Remen za nošenje
19. Boca za miješanje ulja/benzina
20. Ključ za svijećicu
21. Viljuškasti ključ vel. 8/vel. 10
22. Imbus ključ vel. 4
23. Imbus ključ vel. 6
24. 2 kablenske spojnice

3. Namjenska uporaba

Uređaj je namijenjen za rezanje trave i travnatih površina. Pridržavanje uputa za uporabu koje je priložio proizvođač pretpostavka je za propisnu uporabu uređaja. Svaka druga primjena, koja izričito nije dopuštena, može dovesti do oštećenja škara i predstavljati ozbiljnu opasnost za korisnika.

Obavezno se pridržavajte ograničenja navedenih u sigurnosnim napomenama.

Imajte na umu da naši uređaji nisu konstruirani za komercijalnu ili industrijsku uporabu kao ni za obrt. Ne preuzimamo jamstvo ako se uređaj koristi u komercijalne i industrijske svrhe, u obrtu ili sličnim djelatnostima.

Pažnja! Zbog fizičkog ugrožavanja korisnika trimer s benzinskim motorom ne smijete koristiti za sljedeće poslove: za čišćenje (usisavanje) staza kao i sjeckalica za usitnjavanje odrezane živice. Nadalje, ovaj trimer se ne smije koristiti za izravnavanje povišenog tla kao što su npr. krtičnjaci. Zbog sigurnosnih razloga trimer za travu s benzinskim motorom ne smije se koristiti kao pogonski agregat za druge radne alate i komplete alata svake vrste.

Stroj se smije koristiti samo u skladu s namjenom. Svaka drukčija uporaba izvan ovih okvira nije namjenska. Za štete ili ozljeđivanja bilo koje vrste koje bi iz toga proizašle ne odgovara proizvođač nego korisnik.

4. Tehnički podaci

Tip motora	2-taktni motor, hlađen zrakom, kromirani cilindar
Snaga motora (maks.)	1,4 kW / 1,9 PS
Zapremnina	40,6 ccm
Broj okretaja motora u praznom hodu	2800+/-200 min ⁻¹
Maks. broj okretaja motora	
Kosa:	9000 min ⁻¹
Trimer:	8400 min ⁻¹
Maks. broj okretaja dvostruke niti	
Kosa:	6750 min ⁻¹
Trimer:	6300 min ⁻¹
Paljenje	elektroničko
Pogon	centrifugalno kvačilo
Težina (prazni tank)	7,0 kg
Dužina prečke za vođenje	150 cm
Krug rezanja niti	Ø 41 cm
Krug rezanja noža	Ø 23 cm
Dužina niti	8,0 m
Ø niti	2,0 mm
Sadržaj tanka	0,8 l
Svijećica	NGK BPMR7A / Champion RCJ6Y/LDL7T / L8RTF
Potrošnja goriva (prema ISO 8893)	
kod maks. snage motora	0,8 kg/h
Specifična potrošnja goriva (prema ISO 8893)	
kod maks. snage motora	457 g/kWh
Vibracije a _{nv}	
Prazni hod (maks.)	6,8 m/s ²
Pogon (maks.)	7,2 m/s ²
Razina zvučnog tlaka L _{pA}	:
Prazni hod (maks.)	84 dB (A)
Pogon (maks.)	104 dB (A)
Intenzitet buke L _{WA}	
Prazni hod (maks.)	102 dB (A)
Pogon (maks.)	114 dB (A)

5. Montaža

5.1 Montaža ručke za vođenje

Ručku za vođenje montirajte kao što je prikazano na slikama D1 – D3. Vijke pritegnite tek kad pomoću remena podesite optimalni radni položaj. Ručku za vođenje treba poravnati kao što je prikazano na slici A.

5.2 Montaža/ zamjena noža (sl. E1 – E3)

Prilikom isporuke nož je montiran na uređaj. Zbog toga se prvo obavlja demontaža:

- Poklopite provrt diska zahvatnika (sl. E1/ poz. 26) i urez ispod njega a disk zahvatnika blokirajte pomoću imbus ključa vel. 6 (sl. E1/E2)
- Priloženim ključem za svjećicu uklonite pričvrtnu maticu s noža (sl. E2). **Pozor:** lijevi navoj!
- Uklonite poklopac pritisne ploče (sl. E3/poz. 26) i pritisnu ploču (sl. E3/poz. 27).
- Sad možete skinuti nož (sl. E3/ poz. 4).
- Montažu obavite obrnutim redoslijedom. Pri tome pripazite na to da pritisna ploča (sl. E3/poz. 26) pokazuje s udubljenjem u smjeru noža.

5.3 Montaža zaštitnih poklopaca niti za rezanje

Pažnja: Prilikom rada s niti za rezanje mora biti montiran njezin zaštitni poklopac. Zaštitni poklopac niti za rezanje montirajte kao što je prikazano na slikama F1 – F3. Na donjoj strani zaštitnog poklopca nalazi se nož (sl. F6/ poz. A) za automatsku regulaciju duljine niti. On je pokriven zaštitom. (sl. F6/poz. B). Tu zaštitu uklonite prije početka rada i opet je stavite nakon što završite s radom.

5.4 Montaža /zamjena kalema s niti

Poklopite provrt diska zahvatnika i urez ispod njega a disk zahvatnika blokirajte pomoću imbus ključa vel. 6 (sl. F4).

Kalem s niti pričvrstite vijcima na trn za vođene (sl. F5). **Pažnja:** lijevi navoj!

Demontažu obavite obrnutim redoslijedom.

5.5 Montaža zaštitnog poklopca za nož

Pozor: Prilikom rada s nožem mora biti montiran njegov zaštitni poklopac. Zaštitni poklopac noža montirajte kao što je prikazano na slikama F7 – F9.

HR/
BIH

6. Prije puštanja u pogon

Prije puštanja u pogon provjerite pokreću li se lako svi pomični dijelovi. Provjerite pričvršćenost svih vijaka i zaštitnih naprava.

6.1 Podešavanje visine rezanja

- Remen za nošenje stavite kao što je prikazano na slikama G1-G3.
- Zakvačite uređaj za remen za nošenje (sl. G4)
- Različitim korekcijama remena podesite optimalni radni položaj i položaj za rezanje (sl. G5).
- Da biste utvrditi optimalnu dužinu remena, zamahnite nekoliko puta uređajem a da ne pokrenete motor (sl. H).

Remen za nošenje ima mehanizam za brzo otvaranje. Ako je potrebno brzo korištenje uređaja, povucite za crveni dio remena (sl. G6)

Pažnja: Remen koristite uvijek kad radite s uređajem. Stavite remen čim pokrenete motor i dok on radi u praznom hodu. Motor isključite prije nego ćete skinuti remen za nošenje.

Prije svakog puštanja u pogon provjerite na uređaju:

- nepropusnost sustava za gorivo
- besprijeekorno stanje zaštitnih naprava i naprave za rezanje
- pričvršćenost svih vijaka

6.2 Gorivo i ulje

Goriva koja preporučujemo

Koristite samo mješavinu normalnog benzina i specijalnog ulja za dvotaktne motore. Mješavinu goriva pomiješajte prema tablici goriva.

Pozor: Nemojte koristiti mješavinu goriva koja je stajala duže od 90 dana.

Pozor: Nemojte koristiti ulje za dvotaktne motore u preporučenom omjeru od 100:1. Uzrokuje li nedostatan podmazivanje oštećenje motora, gubi se proizvođačevo jamstvo.

Pozor: Za transport i skladištenje goriva koristite za to predviđene i dopuštene posude.

Ulijte u posudu točnu količinu benzina i ulja za dvotaktne motore prema tablici mješavina (vidi otisnutu skalju). Zatim dobro protresite posudu.

6.3 Tablica mješavina goriva:

Omjer mješavine: 25 dijelova benzina na 1 dio ulja

Benzin	Ulje za dvotaktni motor
1 litra	40 ml
5 litara	200 ml

7. Rad

Pridržavajte se zakonskih propisa o zaštiti od buke koje lokalno mogu biti različite.

7.1 Pokretanje hladnog motora

Napunite spremnik odgovarajućom mješavinom benzina/ulja. Vidi također Gorivo i ulje.

1. Uređaj odložite na tvrdj, ravnoj površini.
2. Polugu čoka (sl. A/poz. 10) stavite u položaj „ $\#$ “.
3. Pritisnite pumpu za gorivo (primer) (sl. A/poz. 16) 10x.
4. Sklopku za uključivanje/ isključivanje (sl. A/poz. 6) stavite u položaj „I“
5. Fiksirajte polugu gasa. U tu svrhu pomaknite blokadu (sl. A/poz. 7), a zatim i polugu gasa (sl. A/poz. 8) i istovremenim pritiskom gumba za podešavanje (sl. A/poz. 9) fiksirajte polugu gasa.
6. Čvrsto držite uređaj i izvlačite uže pokretača (sl. A/poz. 11) sve dok ne osjetite otpor. Sad naglo povucite uže pokretača 4x. Uređaj bi se trebao pokrenuti.

Pozor: Nemojte pustiti uže pokretača da se ubrzano vrati u početni položaj. To može uzrokovati oštećenja.

7. Ako se motor pokrene, odmah stavite polugu čoka u položaj „ \dagger “ i pustite da se uređaj zagrijava oko 10 sek. **Pozor:** Zbog fiksirane poluge gasa alat za rezanje kod upaljenog motora počinje raditi. Zatim jednostavnim pokretom deblokirajte polugu gasa (motor se vraća u prazni hod).

8. Na pokrene li se motor, ponovite korake od 6 - 7. Obratite pozor: Ako se motor ne pokrene ni nakon više pokušaja, pročitajte odlomak "Uklanjanje grešaka na motoru".

Obratite pozor: Sajlu za pokretanje povlačite uvijek pravocrtno. Ako je povlačite pod kutom, nastaje trenje na ušici. Zbog toga se uže tare i brže troši. Kad ponovno povlačite sajlu, uvijek držite za ručku pokretača. Uže nikada nemojte pustiti da skoči natrag.

7.2 Pokretanja toplog motora

(Uređaj nije mirovao duže od 15-20 min)

1. Uređaj odložite na tvrdj, ravnoj površini.
2. Postavite sklopku za uključivanje/isključivanje na „I“.
3. Fiksirajte polugu gasa (isto kao i kod „Pokretanja hladnog motora“).
4. Čvrsto držite uređaj i izvlačite uže pokretača sve dok ne osjetite otpor. Sad naglo povucite uže pokretača. Uređaj bi se trebao pokrenuti nakon 1-2 potezanja užeta. Ako se stroj ne pokrene ni nakon 6 potezanja, ponovite korake od 1 - 7 pod Pokretanje hladnog motora.

7.3 Isključivanje motora

Redoslijed u slučaju nužde:

Ako trebate odmah zaustaviti stroj, sklopku za uključivanje/isključivanje postavite u položaj „Stop“ odnosno „0“

Normalni slijed koraka:

Pustite polugu gasa i pričekajte da motor dospije u broj okretaja praznog hoda. Zatim sklopku za uključivanje/isključivanje stavite u položaj „Stop“ odnosno „0“.

7.4 Napomene za rad

Prije nego ćete upotrijebiti uređaj, vježbajte sve tehnike rada kod isključenog motora.

PRODUŽIVANJE NITI ZA REZANJE

UPOZORENJE: Ne stavljajte u glavu s niti nikakvu metalnu žicu ili metalnu žicu s plastičnim ovojem bilo koje vrste. To može uzrokovati teška ozljeđivanja korisnika.

Za produživanje rezne niti pustite motor da radi pod punim gasom i tapkajte („BUMP“) glavom s niti po tlu. Nit se automatski produljuje. Nož na zaštitnom poklopcu skraćuje nit na dopuštenu dužinu (sl. I1).

Oprez: Da biste spriječili pregrijavanje izlaznog otvora, redovito uklanjajte ostatke trave i korova. Ostaci košenja/ trave/korova hvataju se ispod zaštitnog poklopca (sl. I2) što sprječava hlađenje izlaznog otvora. Pažljivo uklonite te ostatke izvijačem ili sličnim alatom.

RAZLIČITI POSTUPCI REZANJA

Ako su zaštitni poklopac i glava s niti pravilno montirani na uređaj, on će rezati korov i visoku travu na teško pristupačnim mjestima, kao npr. duž ograda, zidova i temelja kao i oko drveća. Uređaj se može podesiti na „radove odrezivanja“ čime se uklanja vegetacija tik do tla u svrhu bolje pripreme vrta ili čišćenja nekog određenog područja.

OBRATITE PAŽNJU: Čak i kod pažljivog korištenja uređaja, prilikom rezanja uz temelje, kamene ili betonske zidove itd. nit se troši više nego je normalno.

ŠIŠANJE / KOŠNJA

Njišite trimerom od jedne strane na drugu kao da režete srpom. Glavu s niti uvijek držite paralelno s tlom. Provjerite teren i utvrdite željenu visinu rezanja. Glavu s niti vodite i držite je na željenoj visini u svrhu ravnomjernog rezanja (sl. I3).

NIŽE ŠIŠANJE

Trimer držite uz blagi nagib točno ispred sebe tako da se donja strana glave s niti nalazi iznad tla, a nit dodiruje točno mjesto rezanja. Režite uvijek od sebe. Trimer ne vucite prema sebi.

REZANJE UZ OGRADU / TEMELJE

Prilikom rezanja polako se približavajte ogradama od pletene žice i letvi, zidovima od prirodnog kamena i temeljima kako biste mogli rezati tik uz njih, ali ne udarajući pritom s niti o prepreku. Dodirne li nit npr. kamenje, kamene zidove ili temelje, istrošit će se i potrgati. Udari li nit o ogradu od mreže, potrgat će se.

ŠIŠANJE OKO DRVEĆA

Oko stabala drveća šišajte približavajući se polako tako da nit ne dodirne koru drveta. Hodajte oko drveta i režite pritom slijeva na desno. Travi ili korovu približavajte se s vrhom niti, a glavu s niti nagnite lagano prema naprijed.

UPOZORENJE: Naročito budite oprezni tijekom odrezivanja. Pri takvim radovima držite između sebe i drugih osoba ili životinja razmak od 30 m.

HR/
BIH**ODREZIVANJE**

Kod odrezivanja obuhvaćate cijelu vegetaciju do zemlje. Pritom nagnite glavu s niti pod kutem od 30 stupnjeva udesno. Ručku podesite u željeni položaj. Pripazite na povećanu opasnost od ozljeđivanja korisnika, osoba i životinja kao i na opasnost od materijalnih šteta zbog predmeta koji se odbijaju od uređaja (npr. kamenje) (sl. L4).

UPOZORENJE: Trimerom nemojte uklanjati predmete sa staza itd.!

Trimer je snažan alat i malo kamenje ili drugi predmeti mogu se odbiti 15 metara i više te uzrokovati ozljeđivanja osoba ili oštećenja na automobilima, kućama ili prozorima.

PILJENJE

Uređaj nije namijenjen za piljenje.

ZAPINJANJE

Ako se list za rezanje blokira zbog guste vegetacije, odmah ugasite motor. Prije nego ćete uređaj ponovno upotrijebiti, oslobodite ga od trave i korova.

IZBJEGAVANJE POVRTNOG UDARCA

Kod rada s listom za rezanje postoji opasnost od povratnog udarca ako alat udari na čvrstu prepreku (stablo drveta, granu, panj, kamen ili slično). Uređaj se pritom vraća u smjeru suprotnom od smjera vrtnje alata. To može dovesti do gubitka kontrole nad uređajem. Metalne listove za rezanje ne koristite u blizini ograda, metalnih greda, graničnih kamena ili temelja.

Za rezanje debelih stabljika postavite ga u položaj prikazan na slici I5/poz. A kako biste izbjegli povratne udarce.

8. Održavanje

Prije održavanja isključite uređaj i izvucite utikač svjećice.

8.1 Zamjena kalema s niti/ niti za rezanje

1. Pritisnite kućište kalema s niti ispod obje pridržne kukice (sl. L2/ poz. 1) (sl. L1) i skinite poklopac kalema s niti (sl. L2/poz. 2).
2. Izvadite kalem s niti iz kućišta (sl. L3). Pripazite da ne izgubite oprugu i podložne pločice.
3. Uklonite iz kalema još postojeću nit za rezanje.
4. Stavite u sredinu novu nit i umetnite nastalu petlju u otvor na razdjelniku kalema. (sl. L4)

5. Namatajte nit uz napinjanje u smjeru kazaljke na satu. Razdjelnik kalema pri tome odvaja obje polovice najlonske niti. (sl. L5)
6. Posljednjih 15 cm oba kraja niti zakačite u držače na suprotnim stranama. (sl. L6)
7. Oba kraja niti provedite kroz metalne ušice u kućištu kalema s niti (sl. L3).
8. Pritisnite kalem s niti u njegovu kućište. Pripazite na to da opruga i podložne pločice budu u točnom položaju. (sl. L3)
9. Pritisnite poklopac kalema s niti u kućište kalema. Pripazite da obje pridržne kukice (sl. L2/1) u kućištu kalema s niti dosjednu u odgovarajuće otvore (sl. L2/2) u poklopcu kalema.
10. Da biste oslobodili krajeve niti iz kalema povucite ih naglo i snažno.
11. Odrežite ostatak niti tako da ostane otprilike 13 cm. To smanjuje opterećenje motora tijekom pokretanja i zagrijavanja.
12. Ponovno montirajte kalem s niti. Vidi točku 5.4. Ako stavljate kompletni kalem s niti, nije potrebno izvršiti radnje pod točkama 3-6.

8.2 Održavanje filtra za zrak (sl. J1 – J3)

Zaprplani filter smanjuje snagu motora zbog premalog dovoda zraka u rasplinjač. Zbog toga je neophodna redovita kontrola. Filter za zrak trebalo bi kontrolirati svakih 25 sati rada i po potrebi očistiti. Kod zraka s većom količinom prašine filter treba češće kontrolirati.

1. Uklonite poklopac s filtra za zrak (sl. J1 – J2)
2. Skinite filterarski element (sl. J3)
3. Očistite filterarski element tako da ga istresete ili ispušete.
4. Sastavljanje obavite obrnutim redoslijedom.

Pozor: Ne stavljajte u glavu s niti nikakvu metalnu žicu ili metalnu žicu s plastičnim ovojem bilo koje vrste.

8.3 Održavanje svjećice (sl. K1 – K2)

Iskrište svjećice = 0,6 mm; Svjećicu pritegnite momentom od 12 do 15 Nm.

Provjerite zaprljanost svjećice prvi put nakon 10 sati rada i po potrebi je očistite četkicom od bakrene žice. Nakon toga svjećicu održavajte svakih 50 sati rada.

1. Okretom izvucite utikač svjećice (sl. K1).
2. Uklonite svjećicu (sl. K2) priloženim ključem.
3. Sastavljanje obavite obrnutim redoslijedom.

8.4 Brušenje noža smještenog u zaštitnom poklopcu

Nož u zaštitnom poklopcu (sl. F6/poz. A) s vremenom postaje tup. U tom slučaju otpustite 2 vijka kojima je nož pričvršćen na zaštitni poklopac. Pričvrstite nož u škripac. Brusite nož plosnatom turpijom i pritom pripazite na održavanje kuta oštrice. Uvijek turpijajte samo u jednom smjeru.

8.5 Podešavanje rasplinjača

Pozor! Podešavanje rasplinjača smije obavljati samo ovlaštena servisna služba.

Prije svih radova na rasplinjaču prvo se mora demontirati poklopac filtra za zrak, kao što je prikazano na slici J1 i J2.

Podešavanje sajle za gas:

Ako se više ne može postići maksimalni broj okretaja uređaja, a isključeni su svi drugi uzroci navedeni u odlomku 10 Uklanjanje grešaka, potrebno je podesiti sajlu za gas.

U tu svrhu prvo provjerite je li rasplinjač kod popuno pritisnute ručke za gas u cijelosti otvoren. U tom slučaju klizač rasplinjača (sl. M1/poz. 1) kod punog gasa naliježe na graničnik (sl. M1/poz. 2). Slika M1 pokazuje ispravnu podešenost. Ako klizač rasplinjača ne dodiruje graničnik, potrebno je naknadno podešavanje.

Da biste podesili sajlu za gas, potrebni su sljedeći koraci:

- Otpustite kontramaticu (sl. M2/poz. 3) za nekoliko okretaja.
- Odvrtite korekcijski vijak (sl. M3/poz. 4) toliko da kod punog gasa klizač rasplinjača nalegne na graničnik kao što je prikazano na slici M1.
- Zatim opet dobro pritegnite kontramaticu.

Podešavanje gasa:

Pozor! Gas podešavajte kad je motor zagrijan. Ako se uređaj ugasi kod neaktivirane poluge gasa, a isključeni su svi drugi uzroci navedeni u odlomku 10 Uklanjanje grešaka, potrebno je podesiti gas. U tu svrhu okrećite vijak za gas (sl. M4/poz. 5) u smjeru kazaljke na satu tako da uređaj radi sigurno u praznom hodu.

Ako je jačina gasa takva da se okreće i rezaći alat, morate ga okretanjem vijka za gas ulijevo (sl. M4/poz. 5) smanjiti toliko da se rezaći alat više ne okreće.

8.6 Zaštita okoliša

Zaprljani materijal za održavanje i pogonska sredstva odložite u za to predviđena mjesta.

Ambalažu, metal i plastiku otpremite na mjesto za recikliranje.

8.7 Skladištenje

Pozor: Posljedica pogreške pri izvođenju tih koraka može biti stvaranje naslaga na stjenkama rasplinjača koje otežavaju pokretanje stroja ili njegovo trajno oštećenje.

1. Provedite sve opće radove održavanja koji su opisani u odlomku Održavanje u ovim uputama za uporabu.
2. Ispustite gorivo iz spremnika (za to upotrijebite standardnu plastičnu pumpu za benzin).
3. Kad ispustite gorivo, pokrenite stroj.
4. Pustite da stroj radi u praznom hodu tako dugo dok se ne zaustavi. Taj postupak će očistiti rasplinjač od ostatka goriva.
5. Ostavite stroj da se hladi oko 5 minuta)
6. Uklonite svjećicu.
7. Stavite u komoru za sagorijevanje jednu čajnu žličicu ulja za dvotaktne motore. Nekoliko puta pažljivo povucite užu pokretača kako bi se podmazali unutrašnji sastavni dijelovi. Umetnite natrag svjećicu.
8. Očistite vanjsko kućište stroja.
9. Stroj čuvajte na hladnom i suhom mjestu izvan dometa zapaljivih izvora i supstanci. Gnojiva i drugi kemijski proizvodi za vrt često sadrže supstance koje ubrzavaju koroziju metala. Stroj nemojte skladištiti na ili u blizini takvih gnojiva ili kemikalija.

Ponovno puštanje u pogon

1. Uklonite svjećicu.
2. Više puta povucite užu pokretača kako biste komoru za sagorijevanje očistili od ostataka ulja.
3. Očistite kontakte svjećice ili stavite novu svjećicu.
4. Napunite spremnik za gorivo. Vidi odlomak Gorivo i ulje.
5. Provedite korake 1-7 opisane pod točkom „Pokretanje hladnog motora“.

8.8 Transport

Kad uređaj želite transportirati, prvo ispraznite spremnik s benzinom kao što je opisano pod točkom 13, poglavlje Skladištenje. Očistite uređaj četkom ili metlicom od većih prljavština. Demontirajte prečku za vođenje kao što je opisano pod točkom 5.1.

**HR/
BIH**

8.9 Naručivanje rezervnih dijelova

Prilikom naručivanja rezervnih dijelova su potrebni slijedeći podaci:

- Tip uređaja
- Broj artikla uređaja
- Ident. broj uređaja
- Broj potrebnog rezervnog dijela

Aktualne cijene i informacije potražite na web-adresi www.isc-gmbh.info

9. Zbrinjavanje i recikliranje

Uređaj se nalazi u pakovanju koje ga štiti od oštećenja prilikom transporta. Ovo pakovanje je sirovina i zato se može ponovno upotrijebiti ili poslati na reciklažu.

Uređaj i njegov pribor izradjeni su od različitih materijala kao npr. metala i plastike. Neispravne sastavne dijelove otpremite na mjesta za zbrinjavanje posebnog otpada. Informacije potražite u specijaliziranoj trgovini ili nadležnoj općinskoj upravi.

10. Uklanjanje smetnji

Smetnja	Mogući uzrok	Uklanjanje smetnje
Uređaj se ne pokreće.	Pogrešan postupak prilikom pokretanja.	Pridržavajte se naputaka za pokretanj
	Čađava ili vlažna svjećica	Očistite svjećicu ili je zamijenite
	Pogrešno podešen rasplinjač	Potražite pomoć servisne službe ili pošaljite uređaj poduzeću ISC-GmbH.
Uređaj se pokreće ali ne postiže punu snagu	Pogrešno podešena poluga čoka	Stavite polugu čoka u položaj „♦“
	Žaprljani filter za zrak	Očistite filter
	Pogrešno podešen rasplinjač	Potražite pomoć servisne službe ili pošaljite uređaj poduzeću ISC-GmbH.
Motor radi nepravilno	Pogrešan razmak elektroda na svjećici	Očistite svjećicu i podesite razmak elektroda ili zamijenite novom svjećicom.
	Pogrešno podešen rasplinjač	Potražite pomoć servisne službe ili pošaljite uređaj poduzeću ISC-GmbH.
Motor prekomjerno dimi	Pogrešna mješavina goriva	Upotrijebite ispravnu mješavinu goriva (pogledajte tablicu mješavina goriva)
	Pogrešno podešen rasplinjač	Potražite pomoć servisne službe ili pošaljite uređaj poduzeću ISC-GmbH.

RS

Sadržaj

1. Bezbednosne napomene
2. Opis uređaja i sadržaj isporuke
3. Namenska upotreba
4. Tehnički podaci
5. Montaža
6. Pre puštanja u pogon
7. Rukovanje
8. Čišćenje, održavanje i porudžbina rezervnih delova
9. Zbrinjavanje i reciklovanje
10. Uklanjanje grešaka

⚠ Pažnja!

Kod korišćenja uređaja morate se pridržavati propisa o bezbednosti kako biste sprečili povrede i štete. Stoga pažljivo pročitajte ova uputstva za upotrebu/bezbednosne napomene. Dobro ih sačuvajte tako da Vam informacije u svako doba budu na raspolaganju. Ako biste ovaj uređaj trebali da predate drugim licima, prosledite im i ova uputstva za upotrebu / bezbednosne napomene. Ne preuzimamo garanciju za štete koje bi nastale zbog nepridržavanja ovih uputstava za upotrebu i bezbednosnih napomena.

1. Sigurnosna uputstva:

Odgovarajuća sigurnosna uputstva pronaći ćete u priloženoj knjižici.

⚠ UPOZORENJE!**Pročitajte sve bezbednosne napomene i uputstva.**

Propusti kod pridržavanja bezbednosnih napomena i uputstava mogu da prouzroče el.udar, požar i/ili teške povrede.

Sačuvajte sve bezbednosne napomene i uputstva za buduće korišćenje.**Bezbednosne naprave**

Kod rada s uređajem mora da bude montiran odgovarajući zaštitni plastični poklopac za nož ili nit, kako bi se sprečilo izbacivanje predmeta.

Nož integrisan u poklopcu za zaštitu rezne niti automatski odrezuje nit na optimalnu dužinu.

2. Opis uređaja i sadržaj isporuke (sl. A-C)

1. Kalem rezne niti
2. Zaštitni poklopac noža za odrezivanje
3. Zaštitni poklopac za reznu nit
4. Nož za odrezivanje
5. Ručka za vođenje trimera
6. Prekidač za „uključivanje/isključivanje“ motora
7. Zaponac poluge gasa
8. Ručica gasa
9. "Aretacija" poluge gasa
10. Poluga čoka

11. Sajla za startovanje
12. Utikač svećice
13. Poklopac kućišta filtera za vazduh
14. Benzinski tank
15. Kućište za hlađenje motora
16. Pumpa za gorivo „Primer“
17. Prečka za vođenje s pogonskim vratilom
18. Kaiš za nošenje
19. Flaša za mešanje ulja/benzina
20. Ključ za svećicu
21. Viljuškasti ključ vel. 8/vel. 10
22. Imbus ključ vel. 4
23. Imbus ključ vel. 6
24. 2 kablovske spojnice

3. Namenska upotreba

Ovaj uređaj namenjen je za rezanje trave i travnjaka. Pretpostavka za pravilno korišćenje uređaja je pridržavanje priloženih proizvođačevih uputstava za upotrebu. Svaka drugačija primena, koja u ovim uputstvima nije izričito dozvoljena, može da dovede do oštećenja uređaja i predstavlja ozbiljnu opasnost za korisnika. Obavezno obratite pažnju na ograničenja navedena u bezbednosnim napomenama.

Molimo da obratite pažnju na to da naši uređaji nisu podesni za korišćenje u komercijalne, zanatske ili industrijske svrhe. Ne preuzimamo garanciju ako se uređaj koristi u komercijalne i industrijske svrhe kao i sličnim delatnostima.

Pažnja! Zbog opasnosti od fizičkih ozleđa korisnika kosa s benzinskim motorom ne sme da se koristi za sledeće radove: za čišćenje puteva niti kao mašina za sitnjenje već odsečenih grana drveća i žbunja. Nadalje, kosa s benzinskim motorom ne sme da se koristi za izravnavanje povišenog tla, kao što su npr. krtičnjaci. Iz bezbednosnih razloga kosa s benzinskim motorom ne sme da se koristi kao pogonski agregat za druge radne alate i komplete alata svake vrste.

Mašina sme da se koristi samo prema svojoj nameni. Svako drugačije korišćenje nije u skladu s namenom. Za štete ili povrede bilo koje vrste koje iz toga proizlaze odgovoran je korisnik, a ne proizvođač.

RS

4. Tehnički podaci

Tip motora	
2-taktni motor, vazdušno hlađenje, hromiran cilindar	
Snaga motora (maks.)	1,4 kW/1,9 PS
Zapremnina	40,6 ccm
Broj obrtaja motora u praznom hodu	
2800+/-200 min ⁻¹	
Maks. broj obrtaja motora	
Kosa:	9000 min ⁻¹
Trimer:	8400 min ⁻¹
Maks. broj obrtaja duple niti	
Kosa:	6750 min ⁻¹
Trimer:	6300 min ⁻¹
Paljenje	Elektronsko
Pogon	Centrifugalno kvačilo
Težina (prazan tank)	7,0 kg
Dužina prečke za vođenje	150 cm
Krug rezanja niti	Ø 41 cm
Krug rezanja noža	Ø 23 cm
Dužina niti	8,0 m
Ø niti	2,0 mm
Sadržaj tanka	0,8 l
Svećica	NGK BPMR7A/ Champion RCJ6Y/LDL7T/L8RTF
Potrošnja goriva (prema ISO 8893)	
kod maks. snage motora	0,8 kg/h
Specifična potrošnja goriva (prema ISO 8893)	
kod maks. snage motora	457 g/kWh
Vibracije a _{nv}	
Prazni hod (maks.)	6,8 m/s ²
Pogon (maks.)	7,2 m/s ²
Nivo zvučnog pritiska L _{pa}	
Prazni hod (maks.)	84 dB (A)
Pogon (maks.)	104 dB (A)
Nivo snage buke L _{WA}	
Prazni hod (maks.)	102 dB (A)
Pogon (maks.)	114 dB (A)

5. Montaža

5.1 Montaža ručke za vođenje

Montirajte ručku za vođenje kao što je prikazano na slikama D1 – D3. Zavrtnje pritegnite tek kad pomoću kaiša podesite optimalni radni položaj. Ručku za vođenje treba poravnati kao što je prikazano na slici A.

5.2 Montaža/zamena noža (sl. E1 - E3)

Kod isporuke je nož montiran na uređaj. Stoga se pre svega vrši demontaža:

- Poklopite provrt zahvatnog diska (sl. E1/ poz. 26) s urezom ispod njega, a disk blokirajte pomoću imbus ključa vel. 6 (sl. E1/E2).
- Priloženim ključem za svećicu uklonite pričvrсну navrtku s noža. (sl. E2). Pažnja: levi navoj!
- Uklonite poklopac pritisne ploče (sl. E3/poz. 26) i pritisnu ploču (sl. E3/poz. 27).
- Sada možete da skinete nož (sl. E3/poz. 4).
- Montaža se obavlja obrnutim redom. Pri tome pripazite na to da pritisna ploča (sl. E3/poz. 26) pokazuje s udubljenjem u smeru noža.

5.3 Montaža zaštitnog poklopca niti za rezanje

Pažnja: Kod rada s niti za rezanje treba da bude montiran njezin zaštitni poklopac. Zaštitni poklopac niti za rezanje montirajte kao što je prikazano na slikama F1 – F3. Na donjoj strani zaštitnog poklopca nalazi se nož (sl. F6/poz. A) za automatsku regulaciju duljine niti. On je pokriven zaštitom. (sl. F6/poz. B). Tu zaštitu uklonite pre početka rada i opet je stavite nakon što svršite s poslom.

5.4 Montaža/ zamena kalema s niti

Poklopite provrt zahvatnog diska s urezom ispod njega, a disk blokirajte pomoću imbus ključa vel. 6 (sl. F4). Kalem s niti pričvrstite zavrtnjima na trn za vođenje (sl. F5).

Pažnja: levi navoj!

Demontaža se vrši obrnutim redom.

5.5 Montaža zaštitnog poklopca za nož

Pažnja: Kod rada s reznim nožem mora da bude montiran njegov zaštitni poklopac. Zaštitni poklopac reznog noža montirajte kao što je prikazano na slikama F7 – F9.

6. Pre puštanja u pogon

Pre puštanja u pogon proverite pokreću li se lako svi pomični delovi. Proverite pričvršćenost svih zavrtnja kao i rad zaštitnih naprava.

6.1 Podešavanje visine rezanja

- Kaiš za nošenje stavite kao što je prikazano na slikama G1-G3.
- Zakačite uređaj na kaiš za nošenje (sl. G4).
- Različitim podešivačima kaiša podesite optimalni radni položaj i položaj za rezanje (sl. G5).
- Da biste utvrditi optimalnu dužinu kaiša, zamahnite nekoliko puta uređajem bez da pokrenete motor (sl. H).

Kaiš za nošenje ima mehanizam za brzo otvaranje. Ako je potrebno brzo odložiti uređaj, povucite za crveni deo kaiša (sl. G6).

Pažnja: Kaiš koristite uvek kad radite s uređajem. Stavite kaiš čim pokrenete motor i dok on radi u praznom hodu. Isključite motor pre nego ćete da skinete kaiš za nošenje.

Proverite uređaj pre svakog puštanja u rad.

- Zaptivanje sistema za gorivo.
- Besprekorno stanje zaštitnih naprava i sečiva.
- Pričvršćenost svih spojeva sa zavrtnjima.

6.2 Gorivo i ulje

Preporučena goriva

Koristite mešavinu bezolovnog benzina i ulje za dvotaktne motore. Izmešajte smešu goriva prema tabeli.

Pažnja: Ne koristite mešavinu goriva koja je stajala duže od 90 dana.

Pažnja: Ne koristite 2-taktno ulje koje se preporuča za mešavinski odnos od 100:1. U slučaju šteta na motoru uzrokovanih nedovoljnim podmazivanjem gubi se garancija proizvođača za motor.

Pažnja: Za transport i skladištenje goriva koristite samo za to predviđene i dozvoljene spremnike. Sipajte pravilnu količinu benzina i 2-taktnog ulja u priloženu flašu za mešanje (vidi odštampanu skalu). Zatim dobro protresite spremnik.

6.3 Tabela mešanja goriva

Postupak mešanja: 25 delova benzina na 1 deo ulja



Benzin	2-taktno ulje
1 litra	40 ml
5 litara	200 ml

7. Rukovanje

Molimo da obratite pažnju na zakonske odredbe o zaštiti od buke koje mogu da se razlikuju zavisno od zemlje korišćenja.

7.1 Startovanje hladnog motora

Napunite tank primerenom mešavinom benzina i ulja. Vidi takođe Gorivo i ulje.

1. Uređaj postavite na tvrdu, ravnu površinu.
2. Polugu čoka (sl. A/poz. 10) postavite na „“.
3. Pumpajte pumpu za gorivo (primer) (sl. A/poz. 16) 10x.
4. Prekidač za uključivanje/isključivanje (sl. A/poz. 6) stavite u položaj „I“.
5. Fiksirajte polugu gasa. U tu svrhu pomerite zaponac (sl. A/poz. 7), a zatim i polugu gasa (sl. A/poz. 8) i istodobnim pritiskom dugmeta za podešavanje (sl. A/poz. 9) fiksirajte polugu gasa.
6. Čvrsto držite uređaj i izvlačite sajlu za startovanje (sl. A/poz. 11) sve dok ne osetite prvi otpor. Sad naglo povucite sajlu za startovanje 4x. Uređaj bi trebao da se pokrene.
Pažnja: Nemojte da pustite sajlu za startovanje da skoči u početni položaj. To može da prouzroči oštećenja.
7. Ako se motor pokrene, odmah stavite polugu čoka u položaj „“ i pustite da se uređaj zagrejava oko 10 sek.
Pažnja: Zbog fiksirane poluge gasa alat za rezanje kod upaljenog motora počinje raditi. Zatim jednostavnim pokretom deblokirajte polugu gasa (motor se vraća u prazni hod).
8. Ako se motor ne pokrene, ponovite korake od 6 - 7.

Obratite pažnju: Ako se motor ne pokrene niti nakon više pokušaja, pročitajte odlomak "Uklanjanje grešaka na motoru".

Obratite pažnju: Sajlu za startovanje povlačite uvek pravocrtno. Ako je povlačite pod uglom, nastaje trenje na ušici. Stoga se sajla tare i brže troši. Kad ponovno povlačite sajlu, uvek držite za ručku pokretača. Nikada nemojte pustiti sajlu da skoči nazad.

RS**7.2 Startovanje toplog motora**

(Uređaj nije mirovao duže od 15-20 min)

1. Uređaj postavite na tvrdnu, ravnu površinu.
2. Prekidač za uključivanje/isključivanje stavite u položaj „I“.
3. Fiksirajte polugu gasa (isto kao i kod „Startovanja hladnog motora“).
4. Čvrsto držite uređaj i izvlačite startovanje sve dok ne osetite prvi otpor. Sada naglo povucite startovanje. Uređaj bi trebao da se pokrene nakon 1-2 potezanja. Ako se mašina ne pokrene ni nakon 6 potezanja, ponovite korake od 1 - 7 pod Startovanje hladnog motora.

7.3 Gašenje motora**Redosled u slučaju nužde:**

Ako trebate odmah da zaustavite mašinu, prekidač za uključivanje/isključivanje stavite u položaj „Stop“ odnosno „0“

Normalni sled koraka:

Pustite polugu gasa i sačekajte da motor dospe u broj obrtaja praznog hoda. Zatim postavite prekidač za uključivanje/isključivanje u položaj „Stop“ odnosno „0“

7.4 Napomene za rad

Pre nego ćete da upotrebite uređaj, vežbajte sve tehnike rada kod isključenog motora.

Produljivanje niti za rezanje

Upozorenje! Ne umećite metalnu žicu ili metalnu žicu s plastičnim ovojem bilo koje vrste u kalem niti. To može da prouzroči teške povrede korisnika. Za produljivanje niti za rezanje pustite motor da radi pod punim gasom i tapkajte glavom s niti po tlu. Nit se automatski produljuje. Nož na zaštitnom poklopcu skraćuje nit na dozvoljenu dužinu (sl. I1).

Oppez: Da biste sprečili pregrevanje cevi vratila, redovno uklanjajte ostatke trave i korova. Ostaci košenja/ trave/korova hvataju se ispod zaštitnog poklopca (sl. I2) šta sprečava hlađenje cevi vratila. Pažljivo uklonite te ostatke izvijačem ili sličnim alatom.

Razni postupci košnje

Ako je uređaj pravilno montiran, on će da reže korov i visoku travu na teško pristupačnim mestima, kao npr. duž ograda, zidova i temelja kao i oko drveća. Uređaj može da se podesi na “radove odrezivanja” čime se uklanja vegetacija tik do tla u svrhu bolje pripreme bašte ili čišćenja nekog određenog područja.

Obratite pažnju: Čak i kod pažljivog korišćenja uređaja, kod rezanja uz temelje, kamenje ili betonske zidove itd. nit se troši više nego što je to normalno.

Šišanje/košnja

Njišite trimerom s jedne strane na drugu kao da režete srpom. Glavu s niti uvek držite paralelno s tlom. Proverite teren i utvrdite željenu visinu rezanja. Glavu s niti vodite i držite je na željenoj visini u svrhu ravnomernog rezanja (sl. I3).

Niže šišanje

Trimer držite uz blagi nagib tačno ispred sebe tako da se donja strana glave s niti nalazi iznad tla, a nit dotiče tačno mesto rezanja. Režite uvek u pravcu od sebe. Ne vucite trimer prema sebi.

Rezanje uz ogradu/temelje

Kod rezanja polako se približavajte ogradama od pletene žice i letvi, zidovima od prirodnog kamena i temeljima kako biste mogli rezati tik uz njih, ali ne udarajući pritom s niti o prepreku. Dotakne li nit npr. kamenje, kamene zidove ili temelje, istrošiče se ili poderati. Udari li nit o pletenu ogradu, poderaće se.

Šišanje oko drveća

Oko stabala šišajte približavajući se polako, tako da nit ne dotakne koru drveta. Hodajte okolo stabla i pritom režite sleva na desno. Približavajte se travi ili korovu s vrhom niti i lagano nagnite kalem s niti prema napred. Upozorenje: Tokom rada budite nadasve pažljivi. Kod takvih radova držite odstojanje od 30 metara od drugih osoba ili životinja.

Šišanje

Kod šišanja obuhvatite celu vegetaciju do tla. U tu svrhu nagnite kalem s niti za 30 stepeni na desno. Stavite ručku u željeni položaj. Obratite pažnju na povećanu opasnost od povreda korisnika, posmatrača i životinja kao i opasnost od materijalnih šteta koje mogu da prouzroče predmeti koji se odbijaju od uređaja (npr. kamenje) (sl. I4).

Upozorenje: Ovim uređajem nemojte da odstranjujete predmete sa staza itd.! Uređaj je snažan alat tako da može da odbaci sitno kamenje i druge predmete 15 metara i više šta može da prouzroči štete na automobilima, kućama i prozorima.

Testerisanje

Uređaj nije podesan za testerisanje.

Zapinjanie

Ako bi se nož zbog guste vegetacije blokirao, odmah isključite motor. Pre nego ćete uređaj ponovo da uključite, oslobodite ga od trave i grmlja.

Izbegavanje povratnog udarca

Kod radova s nožem postoji opasnost od povratnog udarca kad naiđe na krute prepreke (stablo, granu, panj, kamen ili slično). Pritom uređaj trzne unazad u smeru alata. To može da dovede do gubitka kontrole nad uređajem. Ne koristite nož u blizini ograda, metalnih stupova, rubnih kamena ili temelja. Za rezanje tvrdih stabljika pozicionirajte ga kao što je prikazano na slici I5.

8. Čišćenje, održavanje i porudžbina rezervnih delova

Pre radova održavanja uvek isključite uređaj i izvucite utikač svećice.

8.1 Zamena kalema/rezne niti

1. Pritisnite kućište kalema s niti ispod obe kukice (sl. L2/poz. 1) (sl. L1) i skinite poklopac s kalema (sl. L2/poz. 2).
2. Izvadite kalem iz kućišta (sl. L3). Obratite pritom pažnju da ne izgubite oprugu i podloške.
3. Event. odstranite ostatak rezne niti.
4. Novu reznu nit stavite u sredinu i zakačite nastalu petlju u otvor nosača kalema. (sl. L4)

5. Namotajte nit uz napinjanje u smeru protivnom kazaljci na časovniku. Nosač kalema pritom razdvaja obe polovine najlonske niti. (sl. L5)
6. Poslednjih 15 cm oba kraja niti zakačite u držač niti na suprotnoj strani kalema. (sl. L6)
7. Oba kraja niti provedite kroz metalne ušice u kućištu kalema (sl. L3).
8. Kalem niti pritisnite u njegovo kućište. Obratite pažnju na to da opruga i podloške budu u tačnoj poziciji (sl. L3).
9. Poklopac kalema niti pritisnite na kućište kalema. Pripazite na to da se obe kukice (sl. L2/poz. 1) u kućištu kalema niti uglave u odgovarajućim otvorima (sl. L2/poz. 2) u poklopcu kalema.
10. Kratko i snažno povucite za oba kraja niti kako biste ih oslobodili iz držača kalema.
11. Ostatak niti odrežite na cirka 13 cm. To će smanjiti opterećenje motora za vreme startovanja i zagrevanja.
12. Ponovo montirajte kalem niti. Vidi tačku 5.4. Ako se zamenjuje kompletan kalem s niti, nije potrebno da vršite radnje po tačkama 3-6.

8.2 Održavanje vazdušnog filtera (sl. J1 – J3)

Zaprjani vazdušni filteri smanjuju snagu motora zbog premalog dovoda azduha do rasplinjača. Stoga je neophodna redovna kontrola. Vazdušni filter treba da se kontroliše svakih 25 časova i po potrebi očisti. Kod veoma prašnjavog vazduha filter treba češće da se kontroliše.

1. Uklonite poklopac s vazdušnog filtera (sl. J1 – J2)
2. Skinite filterski element (sl. J3)
3. Očistite element tako da ga istresete ili izduvate.
4. Montaža se odvija obrnutim redom.

Pažnja: Vazdušni filter nikada nemojte čistiti benzinom ili zapaljivim rastvorima.

8.3 Održavanje svećice (sl. K1 – K2)

Iskrište svećice = 0,6mm. Stegnite svećicu sa 12 do 15 Nm. Zaprljanost svećica proverite prvi put nakon 10 časova rada i po potrebi je očistite četkicom od bakrene žice. Nakon toga svećicu održavajte svakih 50 radnih časova.

1. Obrtajem izvucite utikač svećice (sl. K1).
2. Priloženim ključem odvrnite svećicu (sl. K2).
3. Montaža se odvija obrnutim redom.

RS**8.4 Brušenje noža smeštenog u zaštitnom poklopcu**

Nož u zaštitnom poklopcu (sl. F6/poz. A) s vremenom postane tup. Ako želite da to utvrdite, olabavite 2 zavrtnja s kojima je pričvršćen nož na zaštitnom poklopcu. Pričvrstite nož u klemu. Nabrusite nož turpijom i pripazite da održite ugao reznih bridova. Turpijajte samo u jednom smeru.

8.5 Podešavanja rasplinjača

Pažnja! Podešavanja na rasplinjaču sme da preduzima samo ovlašćena servisna služba. U vezi svih radova na rasplinjaču prvo treba da se montira poklopac vazdušnog filtera kao što je prikazano na slici J1 i J2.

Podešavanje sajle gasa:

Ako s vremenom ne može da se postigne maksimalni broj obrtaja uređaja, a svi drugi uzroci prema odlomku 10 Uklanjanje grešaka su isključeni, moglo bi biti potrebno podešavanje sajle gasa. Zato prvo proverite da li je rasplinjač potpuno otvoren uz do kraja pritisnutu ručicu gasa. To je slučaj kad klizač rasplinjača (sl. M1/poz. 1) kod potpuno otvorenog gasa leži na graničniku (sl. M1/poz. 2). Slika M1 pokazuje ispravnu podešenost. Ako klizač rasplinjača ne dotiče graničnik, potrebno je dodatno podešavanje.

Da biste dodatno podesili sajlu gasa, treba da preduzmete sledeće korake:

- Olabavite za nekoliko okretaja kontranavrtku (sl. M2/poz. 3).
- Odvrćite korekcionni zavrtnj (sl. M3/poz.4) toliko da klizač rasplinjača uz potpuno otvoren gas nalegne na graničnik kao što je prikazano na slici M1.
- Ponovo pritegnite kontranavrtku.

Podešavanje gasa praznog hoda:

Pažnja! Gas podesite kad je uređaj topao. Ako bi se uređaj ugasio kad poluga gasa nije aktivisana, a svi ostali uzroci prema odlomku 10 Uklanjanje grešaka su isključeni, potrebno je dodatno da se podesi gas praznog hoda. U tu svrhu okrenite zavrtnj za gas praznog hoda (sl. M4/poz. 5) u smeru kazaljke časovnika toliko da uređaj bezbedno radi u praznom hodu. Ako je gas toliko jak da se obrće i rezni alat, jačina treba da se smanji okretanjem na levo (sl. M4/poz. 5) toliko da se rezni alat više ne obrće.

8.6 Zaštita okoline

Zaprjani materijal za održavanje i pogonske materijale predajte na za to predviđeno sakupljalište. Materijal ambalaže, metal i plastiku treba reciklirati.

8.7 Skladištenje

Pažnja: Greška u sleđenju ovih koraka može da prouzroči stvaranje naslaga na unutrašnjoj strani rasplinjača koje mogu otežati pokretanje ili ostaviti trajne štete kod skladištenja.

1. Provedite sve opšte radove održavanja koji su pomenuti u odlomku Održavanje u uputstvima za upotrebu.
2. Ispustite gorivo iz tanka (upotrebite standardnu plastičnu pumpu za benzin iz prodavnice građevinskog materijala).
3. Nakon što gorivo iscuri, pokrenite mašinu.
4. Ostavite mašinu da radi dalje u praznom hodu tako dugo dok se ne zaustavi. Taj postupak će da očisti rasplinjač od ostataka goriva.
5. Ostavite mašinu da se ohladi (cirka 5 minuta)
6. Uklonite svećicu.
7. Sipajte jednu čajnu kašiku motornog 2-taktnog ulja u komoru za izgaranje. Nekoliko puta povucite sajlu za startovanje kako bi se unutrašnji sastavni delovi nakvasili uljem. Ponovo umetnite svećicu za paljenje.
8. Očistite spoljno kućište mašine.
9. Mašinu čuvajte na hladnom, suvom mestu van domašaja zapaljivih izvora i supstanci Umetna đubriva ili slični hemijski proizvodi za baštu često sadrže supstance koje ubrzavaju koroziju metala. Nemojte da skladištite mašinu na ili u blizini umetnih đubriva ili drugih hemikalija.

Ponovo puštanje u rad

1. Uklonite svećicu.
2. Brzo više puta izvucite sajlu za startovanje kako biste komoru za izgaranje očistili od ostataka ulja.
3. Očistite kontakte svećica ili umetnite nove svećice.
4. Napunite tank. Vidi takođe Gorivo i ulje.
5. Provedite korake 1-7 pod tačkom „Startovanje hladnog motora“.

8.8 Transport

Ako želite da transportujete uređaj, pre toga ispraznite tank za benzin kao što je prikazano pod tačkom 2 u poglavlju Skladištenje. Četkom ili metlicom očistite uređaj od veće prljavštine. Demontirajte ručku za vođenje kao što je opisano pod tačkom 5.1.

8.9 Narudžba rezervnih delova

Kod narudžbe rezervnih delova treba navesti sledeće podatke:

- Tip uredjaja
- Broj artikla uredjaja
- Identifikacioni broj uredjaja
- Broj potrebnog rezervnog dela

Aktuelne cene i informacije potražite na sajtu www.isc-gmbh.info

9. Zbrinjavanje i reciklovanje

Uredjaj se nalazi u pakovanju koje ga štiti od oštećenja tokom transporta. Ovo pakovanje je sirovina i zato može ponovno da se upotrebi ili pošalje na reciklovanje. Uredjaj i njegov pribor izradjeni su od različitih materijala kao npr. metala i plastike. Neispravne sastavne delove otpremite na mesta za zbrinjavanje posebnog otpada. Informacije potražite u specijalizovanoj trgovini ili nadležnoj opštinskoj upravi.

RS**10. Uklanjanje smetnji**

Smetnja	Mogući uzrok	Uklanjanje smetnje
Uređaj se ne pokreće.	Pogrešan postupak prilikom pokretanja.	Pridržavajte se naputaka za pokretanj
	Čađava ili vlažna svjećica	Očistite svjećicu ili je zamijenite
	Pogrešno podešen rasplinjač	Potražite pomoć servisne službe ili pošaljite uređaj poduzeću ISC-GmbH.
Uređaj se pokreće ali ne postiže punu snagu	Pogrešno podešena poluga čoka	Stavite polugu čoka u položaj „♦“
	Žaprljani filter za zrak	Očistite filter
	Pogrešno podešen rasplinjač	Potražite pomoć servisne službe ili pošaljite uređaj poduzeću ISC-GmbH.
Motor radi nepravilno	Pogrešan razmak elektroda na svjećici	Očistite svjećicu i podesite razmak elektroda ili zamijenite novom svjećicom.
	Pogrešno podešen rasplinjač	Potražite pomoć servisne službe ili pošaljite uređaj poduzeću ISC-GmbH.
Motor prekomjerno dimi	Pogrešna mješavina goriva	Upotrijebite ispravnu mješavinu goriva (pogledajte tablicu mješavina goriva)
	Pogrešno podešen rasplinjač	Potražite pomoć servisne službe ili pošaljite uređaj poduzeću ISC-GmbH.

Obsah

1. Bezpečnostní pokyny
2. Popis přístroje a rozsah dodávky
3. Použití podle účelu určení
4. Technická data
5. Montáž
6. Před uvedením do provozu
7. Obsluha
8. Čištění, údržba a objednání náhradních dílů
9. Likvidace a recyklace
10. Odstranění poruch

CZ**⚠ Pozor!**

Při používání přístrojů musí být dodržována určitá bezpečnostní opatření, aby se zabránilo zraněním a škodám. Přečtěte si proto pečlivě tento návod k obsluze/bezpečnostní pokyny. Dobře si ho/je uložte, abyste měli tyto informace kdykoliv po ruce. Pokud předáte přístroj jiným osobám, předejte s ním prosím i tento návod k obsluze/bezpečnostní pokyny. Nepřebíráme žádné ručení za škody a úrazy vzniklé v důsledku nedodržování tohoto návodu k obsluze a bezpečnostních pokynů.

1. Bezpečnostní pokyny:

Příslušné bezpečnostní pokyny naleznete v příložené brožurce.

⚠ VAROVÁNÍ!**Přečtěte si všechny bezpečnostní pokyny a instrukce.**

Zanedbání při dodržování bezpečnostních pokynů a instrukcí mohou mít za následek úder elektrickým proudem, požár a/nebo těžká zranění.

Všechny bezpečnostní pokyny a instrukce si uložte pro budoucí použití.**Bezpečnostní zařízení**

Při práci s přístrojem musí být namontován plastový ochranný kryt pro nůž nebo provoz se strunou, aby se zabránilo zranění provozovatele vymrštěnými předměty.

Nůž integrovaný v ochranném krytu řezné struny automaticky uřezává strunu na optimální délku.

2. Popis přístroje a rozsah dodávky (obr. A-C)

1. Cívka s řeznou strunou
2. Ochranný kryt pro nůž
3. Ochranný kryt pro řeznou strunu
4. Nůž
5. Vodicí rukojeť
6. Spínač motor „zap/vyp“
7. Blokování páčky plynu
8. Páčka plynu
9. „Aretace“ páčky plynu
10. Páčka sytiče

11. Startovací lanko
12. Kabelová koncovka zapalovací svíčky
13. Kryt vzduchového filtru
14. Palivová nádrž
15. Kryt pro chlazení motoru
16. Palivové čerpadlo "Primer"
17. Vodicí násada s hnací hřídelí
18. Popruh
19. Mísící láhev olej/benzín
20. Klíč na svíčky
21. Rozvidlený klíč vel. 8/vel. 10
22. Klíč pro šrouby s vnitřním šestihranem vel. 4
23. Klíč pro šrouby s vnitřním šestihranem vel. 6
24. 2 kabelové úchytky

3. Řádné používání

Přístroj je určen na sekání trávníků a travnatých ploch. Dodržování výrobcem příloženého návodu k použití je předpokladem pro řádné používání přístroje. Každé jiné použití, které v tomto návodu k použití není výslovně schváleno, může vést ke škodám na přístroji a může znamenat vážné nebezpečí pro uživatele. Bezpodmínečně dodržujte výhrady v bezpečnostních pokynech.

Dbejte prosím na to, že naše přístroje nebyly podle svého účelu určeny konstruovány pro živnostenské, řemeslnické nebo průmyslové použití. Nepřebíráme proto žádné ručení, pokud je přístroj používán v živnostenských, řemeslných nebo průmyslových podnicích a při srovnatelných činnostech.

Pozor! Z důvodů tělesného ohrožení uživatele nesmí být motorová kosa používána pro následující práce: čištění (vysávání) cest a jako drtič na drcení odřezků stromů a keřů. Dále nesmí být motorová kosa používána na zarovnávání půdních nerovností, jako např. krtin. Z bezpečnostních důvodů nesmí být motorová kosa používána jako hnací agregát pro jiné nástroje a sady nástrojů všeho druhu.

Stroj smí být používán pouze podle svého účelu určení. Každé další toto překračující použití neodpovídá použití podle účelu určení. Za z toho vyplývající škody nebo zranění všeho druhu ručí uživatel/obsluhující osoba a ne výrobce.

4. Technická data

Typ motoru	2taktní, vzduchem chlazený, válec potažený tvrdochromem
Výkon motoru (max.)	1,4 kW/1,9 PS
Obsah válce:	40,6 ccm
Otáčky motoru naprázdno	2800+/-200 min ⁻¹
Max. počet otáček motoru	
Kosa:	9000 min ⁻¹
Vyžinač:	8400 min ⁻¹
Max. počet otáček dvojitá struna	
Kosa:	6750 min ⁻¹
Vyžinač:	6300 min ⁻¹
Zapalování	elektronické
Pohon	odstředivá spojka
Hmotnost (prázdná nádrž)	7,0 kg
Délka vodící násady	150 cm
Šířka záběru-struna	Ø 41 cm
Šířka záběru-nůž	Ø 23 cm
Délka struny	8,0 m
Struna Ø	2,0 mm
Obsah nádrže	0,8 l
Zapalovací svíčka	NGK BPMR7A / Champion RCJ6Y/LDL7T / L8RTF
Spotřeba paliva (v souladu s ISO 8893)	
při max. výkonu motoru	0,8 kg/h
Specifická spotřeba paliva (v souladu s ISO 8893) při max. výkonu motoru	457 g/kWh
Vibrace a _{hv}	
Chod naprázdno (max.)	6,8 m/s ²
Provoz (max.)	7,2 m/s ²
Hladina akustického tlaku L _{pA}	
Chod naprázdno (max.)	84 dB (A)
Provoz (max.)	104 dB (A)
Hladina akustického výkonu L _{WA}	
Chod naprázdno (max.)	102 dB (A)
Provoz (max.)	114 dB (A)

5. Montáž

5.1 Montáž vodící rukojeti

Namontujte vodící rukojeť jako na obrázcích D1 – D3. Šrouby utáhněte napevno teprve po nastavení optimální pracovní polohy s popruhem. Vodící rukojeť by měla být vyrovnána tak, jak je znázorněno na obr. A.

5.2 Montáž/výměna nože (obr. E1 – E3)

Při expedici je nůž namontován na přístroji. Proto je nejdříve objasněna demontáž:

- Otvor v unášecím kotouči (obr. E1/pol. 26) a pod ním ležící zářez vyrovnat a unášecí kotouč aretovat pomocí klíče s vnitřním šestihranem vel. 6 (obr. E1/E2).
- Upevňovací matici nože odstranit pomocí přiloženého klíče na zapalovací svíčky (obr. E2). **Pozor:** levý závit!
- Kryt přítlačné desky (obr. E3/pol. 26) a přítlačnou desku (obr. E3/pol. 27) odstranit.
- Nyní může být sejmut nůž (obr. E3/pol. 4).
- Montáž se provádí v opačném pořadí. U přítlačné desky (obr. E3/pol. 4) dbejte na to, aby strana s prohloubením ukazovala směrem k noži.

5.3 Montáž ochranného krytu struny

Pozor: Při práci se strunou musí být ochranný kryt struny namontován.

Montáž ochranného krytu struny se provádí jako na obrázcích F1 – F3.

Na spodní straně ochranného krytu je umístěn nůž (obr. F6/ pol. A) na automatickou regulaci délky struny. Tento je zakryt ochranou (obr. F6/pol. B). Před začátkem práce tuto ochranu odstraňte a po práci ji opět nasadíte.

5.4 Montáž/výměna cívky se strunou

- Otvor v unášecím kotouči a pod ním ležící zářez vyrovnat a unášecí kotouč aretovat pomocí klíče s vnitřním šestihranem vel. 6 (obr. F4).
- Cívku se strunou našroubovat na vodící trn (obr. F5). **Pozor:** levý závit!
- Demontáž se provádí v opačném pořadí.

5.5 Montáž ochranného krytu nože

Pozor: Při práci s nožem musí být namontován ochranný kryt nože. Montáž ochranného krytu nože se provádí tak, jak je znázorněno na obrázcích F7 – F9.

CZ

6. Před uvedením do provozu

Před uvedením do provozu přezkontrolujte lehkost chodu všech pohyblivých dílů. Zkontrolujte všechny šroubové spoje, zda jsou pevné a přezkontrolujte všechna ochranná zařízení.

6.1 Nastavení výšky sekání

- Popruh na nošení přehodit přes rameno podle obrázků G1-G3.
- Přístroj zaháknout na popruhu (obr. G4).
- Pomocí různých regulátorů na popruhu nastavit optimální pracovní a sekací polohy (obr. G5).
- Na zjištění optimální délky popruhu proveďte poté pár kmitavých pohybů bez spuštění motoru (obr. H).

Popruh je vybaven rychlootvácím mechanismem. Pokud je potřeba přístroj rychle sundat, zatáhněte za červenou část popruhu (obr. G6).

Pozor: Během práce popruh vždy používejte. Popruh si nasadíte ihned poté, co jste motor spustili a tento běží naprázdno. Motor vypněte předtím, než popruh sundáte.

Před každým uvedením do provozu u přístroje zkontrolujte:

- Těsnost palivového systému
- Bezvadný stav bezpečnostních zařízení a řezacího zařízení
- Pevnost všech šroubových spojů

6.2 Palivo a olej

Doporučená paliva

Používejte pouze směs z normálního bezolovnatého benzínu a speciálního oleje pro dvoudobé motory. Palivovou směs namíchejte podle tabulky palivových směsí.

Pozor: Nepoužívejte palivovou směs, která byla skladována déle než 90 dní.

Pozor: Nepoužívejte olej pro dvoudobé motory s doporučeným součinitelem skladby směsi 100:1. Pokud nedostatečné mazání způsobí poškození motoru, zaniká záruka výrobce na motor.

Pozor: Na transport a uložení paliva používejte pouze k tomu určené a schválené nádoby.

Nalijte vždy správné množství benzínu a oleje pro dvoudobé motory do přiložené láhve (viz stupnice na láhvi). Nádoby poté dobře protřepejte.

6.3 Tabulka palivových směsí:

Směsný postup: 25 dílů benzínu na 1 díl oleje

Benzín	Olej pro 2dobé motory
1 liter	40 ml
5 litrov	200 ml

7. Provoz

Dodržujte prosím zákonná nařízení na ochranu proti hluku, která se mohou místně odlišovat.

7.1 Spuštění motoru ve studeném stavu

Naplňte nádrž správným množstvím palivové směsi benzín/olej. Viz také Palivo a olej.

1. Přístroj postavit na pevný a rovný podklad.
2. Páčku sytiče (obr. A/pol. 10) nastavit do polohy „♦“.
3. 10x zmáčknout ruční nastříkovač paliva (Primer) (obr. A/pol. 16).
4. Za-/vypínač (obr. A/pol. 6) nastavit do polohy „I“.
5. Páčku plynu zablokovat. K tomu zmáčknout blokování páčky plynu (obr. A/pol. 7) a poté páčku plynu (obr. A/pol. 8) a současným stisknutím zajišťovacího knoflíku (obr. A/pol. 9) páčku plynu zajistit.
6. Přístroj pevně držet a zatáhnout za šňůru startéru (obr. A/pol. 11) až po první odpor. Nyní 4x rychle za sebou zatáhnout za šňůru startéru. Přístroj by měl naskočit.

Pozor: Nenechte šňůru startéru vymrštit zpět. Toto může vést k poškozením.

7. Je-li motor nastartován, ihned nastavit páčku sytiče do polohy „♦“ a přístroj nechat cca 10 vteřin zahřát.

Pozor: Protože je zajištěna páčka plynu, začne řezací zařízení při spuštění motoru pracovat. Poté páčku plynu jednoduše odblokovat (motor se vrátí do chodu naprázdno).

8. Pokud motor nenaskočí, opakujte kroky 6-7.

Pozor: Pokud motor i po několika pokusech nenaskočí, přečtěte si prosím odstavec "Odstranění poruch motoru".

Pozor: Startovací lanko vytahujte vždy rovně. Pokud je vytaženo pod úhlem, vznikne na očku tření. Tímto třením se šňůra odírá a rychleji se opotřebuje. Vždy držte rukojeť startéru, když se šňůra vrací zpět. Nikdy nenechte šňůru z vytaženého stavu rychle vrátit zpět.

7.2 Spuštění motoru v teplém stavu

(stroj nebyl vypnut déle než 15-20 minut)

1. Přístroj postavit na pevný a rovný podklad.
2. Za-/vypínač nastavit do polohy „I“.
3. Páčku plynu zablokovat (analogicky jako ve „Spuštění motoru ve studeném stavu“).
4. Přístroj pevně držet a zatáhnout za šňůru startéru až po první odpor. Přístroj by měl po 1-2 zataženích naskočit. Pokud motor nenaskočí ani po 6 zataženích, opakujte kroky 1-7 pro spuštění studeného motoru.

7.3 Zastavení motoru**Postup NOUZ VYP:**

Pokud je třeba stroj okamžitě zastavit, nastavte za-/vypínač do polohy „Stop“, resp. „0“.

Normální postup:

Pustte páčku plynu a vyčkejte, až se stroj vrátí do chodu naprázdno. Poté nastavte za-/vypínač do polohy „Stop“, resp. „0“.

7.4 Pracovní pokyny

Před použitím všechny pracovní techniky natrénujte při vypnutém motoru.

PRODLOUŽENÍ STRUNY

VAROVÁNÍ: Nepoužívejte ve strunové hlavě kovový drát nebo plastifikovaný kovový drát. Toto může vést k těžkým zraněním uživatele.

Na prodloužení struny nechte motor běžet na plný plyn a Źukněte (“BUMP”) strunovou hlavou o zem. Struna se automaticky prodlouží. Nůž na ochranném krytu strunu zkrátí na přípustnou délku (obr. I1).

Pozor: Odstraňujte pravidelně zbytky trávy a plevelu, aby se zabránilo přehřátí násady. Zbytky trávníku/trávy/plevelu se zachytí pod ochranným krytem (obr. I2), což zabraňuje dostatečnému chlazení násady. Opatrně tyto zbytky odstraňte pomocí šroubováku nebo podobného předmětu.

RŮZNÉ ZPŮSOBY SEKÁNÍ

Pokud je přístroj správně smontován včetně ochranného krytu a strunové hlavy, seká plevel a vysokou travu na těžko přístupných místech, jako např. podél plotů, zdí a základů nebo stromů. Je možné ho použít také k “vyžínání dohola”, k odstranění vegetace na lepší přípravu k založení zahrady nebo vyčištění určité oblasti blízko u země.

POZOR: Také při opatrném použití má sekání okolo základů, kamenných nebo betonových zdí atd. za následek větší opotřebení struny, než v normálním případě.

VYŽÍNÁNÍ / SEKÁNÍ

Pohybuje vyžínačem před sebou z jedné strany na druhou jako s normální kosou. Strunovou hlavu držte během práce vždy paralelně k zemi. Oblast určenou k sekání přezkontrolujte a stanovte správnou výšku sekání. Držte strunovou hlavu v požadované výšce, aby bylo dosaženo stejnoměrné výšky sekání (obr. I3).

NÍZKÉ VYŽÍNÁNÍ

Držte vyžínač lehce nakloněn přesně před sebou tak, aby se spodní strana strunové hlavy nacházela nad zemí a struna zasáhla správné místo sekání. Sekejte vždy směrem od sebe. Nepohybuje vyžínačem směrem k sobě.

SEKÁNÍ U PLOTŮ / ZÁKLADŮ

Při sekání se pomalu přibližujte k drátěným plotům, dřevěným plotům, zdem z přírodního kamene a základům, abyste mohli sekat blízko nich, ale bez toho, abyste strunou narazili na překážku. Pokud se struna dotkne kamenů, kamenných zdí nebo základů, opotřebí se nebo se roztřepe. Pokud struna narazí na pletivo plotu, ulomí se.

VYŽÍNÁNÍ OKOLO STROMŮ

Pokud vyžínáte okolo kmenů stromů, přibližujte se pomalu, aby se struna nedotkla kůry. Strom obejděte a sekejte přitom zleva doprava. Přibližujte se k trávě a plevelu špičkou struny a naklopte strunovou hlavu mírně dopředu.

VAROVÁNÍ: Buďte maximálně opatrní při “vyžínání dohola”. Udržujte při těchto pracích vzdálenost 30 metrů mezi sebou a jinými osobami nebo zvířaty.

VYŽÍNÁNÍ DOHOLA

Při “vyžínání dohola” odstraníte veškerou vegetaci až na hlínu. Naklopte k tomu strunovou hlavu v úhlu cca 30° doprava. Nastavte rukojeť do požadované polohy. Dbejte na zvýšené riziko zranění uživatele, okolostojících osob a zvířat, jakož poškození majetku vymršťovanými objekty (např. kameny) (obr. I4).

CZ

VAROVÁNÍ: Neodstraňujte vyžínačem žádné předměty z cest atd.!

Vyžínač je silný nástroj a malé kameny nebo jiné předměty mohou být vymrštěny až do vzdálenosti 15 metrů a více a vést ke zraněním nebo škodám na vozidlech, domech a oknech.

ŘEZÁNÍ

Přístroj není vhodný na řezání.

UVÁZNUTÍ

Pokud řezný kotouč kvůli husté vegetaci uvázne, ihned vypněte motor.

Než přístroj uvedete opět do chodu, odstraňte z něho trávu a roští.

ZABRÁNĚNÍ ZPĚTNÉMU VRHU

Při práci s řezným kotoučem existuje nebezpečí zpětného vrhu, pokud kotouč narazí na pevné překážky (kmen, větev, pařez, kámen nebo podobně). Přístroj je přitom vymrštěn dozadu proti směru otáčení nástroje.

Toto může vést ke ztrátě kontroly nad přístrojem.

Nepoužívejte kovový řezný kotouč v blízkosti plotů, kovových sloupků, mezníků nebo základů.

Při sekání hustých stonků proveďte polohování podle obr. I5/pol. A, aby se zabránilo zpětnému vrhu.

8. Údržba

Před údržbovými pracemi přístroj vždy vypněte a stáhněte nástrčku zapalovací svíčky.

8.1 Výměna cívky se strunou/struny

1. Pouzdro cívky se strunou stlačit (obr. L1) pod oběma přídržovacími výstupky (obr. L2/pol. 1) a víko cívky se strunou vyjmout (obr. L2/pol. 2).
2. Cívku se strunou vyjmout z pouzdra (obr. L3). Dbejte přitom na to, aby se neztratila pružina s příložkami.
3. Event. zbytek struny odstranit.
4. Novou strunu složit uprostřed a vzniklou smyčku zavěsit do otvorů rozdělovače cívky (obr. L4).
5. Cívku pod napětím navinout proti směru hodinových ručiček. Rozdělovač cívky přitom odděluje obě poloviny nylonové struny (obr. L5).
6. Posledních 15 cm obou konců struny zaháknout do protilehlých držáků cívky se strunou (obr. L6).
7. Oba konce struny protáhnout kovovými oky pouzdra cívky se strunou (obr. L3).

8. Cívku se strunou natlačit do pouzdra. Dbejte přitom na to, aby byly pružina a příložky ve správné poloze (obr. L3).
9. Víko cívky se strunou natlačit na pouzdro cívky se strunou. Dbejte na to, aby oba přídržovací výstupky (obr. L2/1) pouzdra cívky zaskočily do správných otvorů (obr. L2/2) ve víku pouzdra cívky se strunou.
10. Krátce a silou zatáhnout za oba konce struny a vytáhnout je tím z držáků struny cívky se strunou.
11. Přebytečnou strunu uříznout na cca 13 cm. Toto sníží zátěž motoru při spouštění a zahřívání.
12. Cívku se strunou opět namontovat podle popisu v bodě 5.4. Pokud je vyměňována kompletní cívka se strunou, přeskočit body 3-6.

8.2 Údržba vzduchového filtru (obr. J1-J3)

Znečištěné vzduchové filtry snižují výkon motoru sníženým přívodem vzduchu do karburátoru.

Pravidelná kontrola je proto nezbytně nutná.

Vzduchový filtr by měl být každých 25 provozních hodin kontrolován a v případě potřeby vyčištěn. V případě, že je vzduch velmi prašný je třeba kontrolovat vzduchový filtr častěji.

1. Odstraňte kryt vzduchového filtru (obr. J1-J2).
2. Vyjměte filtrační prvek (obr. J3).
3. Vyčistěte filtrační prvek vyklepáním nebo vyfoukáním.
4. Montáž se provádí v opačném pořadí.

Pozor: Vzduchový filtr nečistit benzínem nebo hořlavými rozpouštědly. Vzduchový filtr čistit stlačeným vzduchem nebo ho vyklepat.

8.3 Údržba zapalovací svíčky (obr. K1-K2)

Vzdálenost mezi kontakty zapalovací svíčky = 0,6 mm. Utáhněte zapalovací svíčku s 12-15 Nm.

Svíčku poprvé zkontrolujte po 10 provozních hodinách, zda není znečištěna, a v případě potřeby ji vyčistěte pomocí měděného drátěného kartáče. Poté provádět údržbu každých 50 provozních hodin.

1. Otáčením sundejte nástrčku zapalovací svíčky (obr. K1).
2. Přiloženým klíčem na svíčky odstraňte zapalovací svíčku (obr. K2).
3. Montáž se provádí v opačném pořadí.

8.4 Broušení nože z ochranného krytu

Nůž z ochranného krytu (obr.F6/pol. A) se může časem otupit. Pokud toto zjistíte, povolte 2 šrouby, kterými je nůž upevněn na ochranném krytu. Uprňte nůž ve svěráku. Pomocí plochého pilníku nůž nabruste a dbejte na to, aby byl zachován úhel ostří nože. Pilujte jen jedním směrem.

8.5 Seřízení karburátoru

Pozor! Nastavení na karburátoru smí provádět pouze autorizovaný zákaznický servis.

Při všech pracích na karburátoru musí být nejdříve demontováno víko vzduchového filtru tak, jak je znázorněno na obr. J1-J2.

Nastavení lanka plynu:

Pokud není po čase maximální počet otáček přístroje již dosažen a byly vyloučeny všechny jiné příčiny podle odstavce 10 Odstranění poruch, je eventuálně potřebné nastavení lanka plynu.

K tomu nejdříve překontrolujte, zda karburátor při zcela zmáčknuté páčce plynu zcela otvírá. Toto je ten případ, když šoupátko karburátoru (obr. M1/pol. 1) při zcela zmáčknutém plynu zcela přiléhá k dorazu (obr. M1/pol. 2). Obrázek M1 ukazuje správné nastavení. Pokud se šoupátko karburátoru dorazu nedotýká, je třeba dodatečné nastavení.

K dodatečnému nastavení lanka plynu jsou nutné následující kroky:

- Kontramatici (obr. M2/pol. 3) povolte o několik otočení.
- Vyšroubujte regulační šroub (obr. M3/pol. 4) tak dalece, až šoupátko karburátoru při zcela zmáčknutém plynu přiléhá k dorazu jako na obr. M1.
- Kontramatici opět utáhněte.

Seřízení volnoběhu:

Pozor! Volnoběh nastavit u zahřátého motoru.

Pokud se motor při nezmáčknuté páčce plynu zastaví a byly vyloučeny všechny jiné příčiny podle odstavce 10 Odstranění poruch, je eventuálně potřebné seřízení volnoběhu. K tomu otáčejte šroubkem volnoběhu (obr. M4/pol. 5) ve směru hodinových ručiček, až motor ve volnoběhu bezpečně běží. Pokud je volnoběh tak vysoký, že se řezací zařízení také otáčí, musí být otáčením šroubku volnoběhu doleva (obr. M4/pol. 5) snížen tak dalece, až se řezací zařízení zastaví.

8.6 Ochrana životního prostředí

Znečištěný údržbový materiál a provozní látky odevzdat v příslušné sběrně.

Obalový materiál, kovy a plasty odevzdat k recyklaci.

8.7 Uložení

Pozor: Chyba při provádění následujících bodů může vést k vytvoření usazeniny na vnitřní straně karburátoru, což může mít za následek těžkosti při startování nebo může dojít k trvalým škodám na stroji.

1. Provádějte všechny údržbové práce.
2. Vyprázdněte palivovou nádrž (používejte k tomu běžně dostupné plastové benzinové čerpadlo ze stavebního centra).
3. Po vyprázdnění palivové nádrže nastartujte motor.
4. Nechte motor na volnoběh běžet, až se zastaví. Tím se vyčistí karburátor od zbylého paliva.
5. Nechte motor ochladit (cca 5 minut).
6. Odstraňte zapalovací svíčku.
7. Do spalovací komory dejte 1 čajovou lžičku oleje pro dvoudobé motory, aby byly vnitřní komponenty smočeny olejem. Zapalovací svíčku opět nasadte.
8. Vyčistěte venkovní části stroje.
9. Uložte přístroj na chladném, suchém místě a v bezpečné vzdálenosti od zápalných zdrojů a hořlavých látek.
Hnojiva nebo jiné chemické zahradní produkty často obsahují látky, které urychlují korozi kovů. Neskladujte proto stroj na nebo v blízkosti hnojiv nebo jiných chemikálií.

Opětne uvedení do provozu

1. Odstraňte zapalovací svíčku.
2. Aby se ze spalovací komory odstranil přebytečný olej, zatáhněte několikrát za šňůru startéru.
3. Vyčistěte kontakty zapalovací svíčky nebo nasadte svíčku novou.
4. Naplňte nádrž. Viz odstavec Palivo a olej.
5. Proveďte kroky 1-7 odstavce „Spuštění motoru ve studeném stavu“.

8.8 Transport

Pokud chcete přístroj přepravovat, vyprázdněte předtím palivovou nádrž jako v podbodě 3 kapitoly Uložení. Vyčistěte přístroj kartáčkem nebo smetáčkem od hrubých nečistot. Vodicí násadu demontujte podle.

CZ

8.9 Objednání náhradních dílů

Při objednávání náhradních dílů je třeba uvést následující údaje:

- Typ přístroje
- Číslo výrobku přístroje
- Identifikační číslo přístroje
- Číslo náhradního dílu požadovaného náhradního dílu

Aktuální ceny a informace naleznete na www.isc-gmbh.info

9. Likvidace a recyklace

Přístroj je uložen v balení, aby bylo zabráněno poškození při přepravě. Toto balení je surovina a tím znovu použitelné nebo může být dáno zpět do cirkulace surovin.

Přístroj a jeho příslušenství jsou vyrobeny z rozdílných materiálů, jako např. kov a plasty. Defektní součástky odevzdejte k likvidaci zvláštních odpadů. Zeptejte se v odborné prodejně nebo na místním zastupitelství!

10. Odprava napak

Motnja	Možni vzrok	Odprava motnje
Naprava ne vžge	Napačni postopek pri zagonu	Postopajte po navodilih za zagon
	Sajasta ali vlažna vžigalna svečka	Očistite vžigalno svečko ali jo zamenjajte z novo
	Napačna nastavitvev uplinjača	Poiščite pooblaščenno servisno službo ali pošljite napravo ISC-GmbH.
Naprava vžge, ne dosega pa polne moči.	Napačna nastavitvev položaja ročice Choke	Pomaknite ročico Choke v položaj „ ϕ “
	Encrassement du filtre à air	Očistite zračni filter
	Umazani zračni filter	Poiščite pooblaščenno servisno službo ali pošljite napravo ISC-GmbH.
Motor ne dela pravilno	Napačni razmak elektrod na vžigalni svečki	Očistite vžigalno svečko in nastavite razmak med elektrodami ali zamenjajte vžigalno svečko
	Napačna nastavitvev uplinjača	Poiščite pooblaščenno servisno službo ali pošljite napravo ISC-GmbH.
Motor preveč kadi	Napačna mešanica goriva	Uporabite pravo mešanico goriva (glej tabelo mešanice goriva)
	Napačna nastavitvev uplinjača	Poiščite pooblaščenno servisno službo ali pošljite napravo ISC-GmbH.

SK

Obsah

1. Bezpečnostné pokyny
2. Popis prístroja a objem dodávky
3. Správne použitie prístroja
4. Technické údaje
5. Montáž
6. Pred uvedením do prevádzky
7. Obsluha
8. Čistenie, údržba a objednanie náhradných dielov
9. Likvidácia a recyklácia
10. Odstraňovanie porúch

⚠ Pozor!

Pri používaní prístrojov sa musia dodržiavať príslušné bezpečnostné opatrenia, aby bolo možné zabrániť prípadným zraneniam a vecným škodám. Preto si starostlivo prečítajte tento návod na obsluhu / bezpečnostné pokyny. Následne ich starostlivo uschovajte, aby ste mali vždy k dispozícii potrebné informácie. V prípade, že budete prístroj požičiavať tretím osobám, prosím odovzdajte im spolu s prístrojom tento návod na obsluhu/ bezpečnostné pokyny. Nепreberáme žiadne ručenie za nehody ani škody, ktoré vzniknú nedodržaním tohto návodu na obsluhu a bezpečnostných pokynov.

1. Bezpečnostné pokyny:

Príslušné bezpečnostné pokyny nájdete v priloženej brožúrke.

⚠ VÝSTRAHA!**Prečítajte si všetky bezpečnostné predpisy a pokyny.**

Nedostatky pri dodržovaní bezpečnostných predpisov a pokynov môžu mať za následok úraz elektrickým prúdom, vznik požiaru a/alebo ťažké poranenia.

Všetky bezpečnostné predpisy a pokyny si odložte pre budúce použitie.**Bezpečnostné prípravky**

Pri práci s prístrojom musí byť namontovaný príslušný umelohmotný ochranný kryt pre nože alebo vláknovú prevádzku, aby sa zabránilo odmršteniu predmetov.

Nôž integrovaný do ochranného krytu vlákna strihá automaticky strihacie vlákno na optimálnu dĺžku.

2. Prehľad stavby prístroja a objem dodávky (obr. A-C)

1. Cievka so strihacím vláknom
2. Ochranný kryt pre strihací nôž
3. Ochranný kryt pre strihacie vlákno
4. Strihací nôž
5. Vodiaca rukoväť
6. Vypínač motor „zap/vyp“
7. Blokovanie plynovej páčky
8. Plynová páčka
9. „Aretácia“ plynovej páčky
10. Páčka sýtiča

11. Štartovacie lanko
12. Koncovka zapaľovacej sviečky
13. Kryt vzduchového filtra
14. Benzínová nádrž
15. Teleso chladenia motora
16. Palivové čerpadlo „Primer“
17. Vodiace držadlo s hnacím hriadeľom
18. Nosný popruh
19. Miešacia fľaša olej/benzín
20. Kľúč na zapaľovaciu sviečku
21. Vidlicový kľúč veľkosť 8/10
22. Imbusový kľúč veľkosť 4
23. Imbusový kľúč veľkosť 6
24. 2 káblové viazače

3. Správne použitie prístroja

Prístroj je určený len na kosenie trávnikov a trávnatých plôch. Dodržiavanie návodu na obsluhu, priloženého výrobcom, je predpokladom pre náležité zaobchádzanie s prístrojom. Každý odlišný spôsob použitia, ktorý nie je výslovne povolený v tomto návode na obsluhu, môže viesť k poškodeniam prístroja a zároveň predstavuje vážne nebezpečenstvo pre používateľa. Bezpodmienečne dbajte na obmedzenia v bezpečnostných pokynoch. Prosím, dbajte na to, že naše prístroje neboli svojím určením konštruované na profesionálne, remeselnícke ani priemyselné použitie. Nепreberáme žiadne záručné ručenie, ak sa prístroj bude používať v profesionálnych, remeselníckych alebo priemyselných prevádzkach ako aj na činnosti rovnocenné s takýmto použitím.

Pozor! Kvôli telesnému ohrozeniu obsluhujúcej osoby sa benzínová motorová kosa nesmie použiť na nasledujúce práce: na čistenie (odsávanie) chodníkov alebo ako rezačka na rozdrvenie odrezkov stromov a živého plotu. Ďalej nesmie byť benzínová motorová kosa používaná na vyrovnávanie nerovností pôdy, ako sú napr. krtince. Z bezpečnostných dôvodov nesmie byť benzínová motorová kosa používaná ako hnací agregát pre iné pracovné nástroje alebo nástrojové sady akéhokoľvek druhu.

Prístroj smie byť použitý len na ten účel, na ktorý bol určený. Každé iné odlišné použitie prístroja sa považuje za nesplňajúce účel použitia. Za škody alebo zranenia akéhokoľvek druhu spôsobené nesprávnym používaním ručí používateľ / obsluhujúca osoba, nie však výrobca.

SK

4. Technické údaje

Typ motora	2-taktový motor, chladený vzduchom, pochrómované valce
Výkon motora (max.)	1,4 kW/ 1,9 PS
Objem valcov	40,6 ccm
Otáčky pri voľnobehu motora	2800+/-200 min ⁻¹
Max. otáčky motora	
Kosa:	9000 min ⁻¹
Kosačka:	8400 min ⁻¹
Max. otáčky dvojitého vlákna	
Kosa:	6750 min ⁻¹
Kosačka:	6300 min ⁻¹
Zapaľovanie	elektronické
Pohon	centrifugálna spojka
Hmotnosť (prázdna nádrž)	7,0 kg
Dĺžka vodiaceho držadla	150 cm
Okruh rezu - vlákno	Ø 41 cm
Okruh rezu - nôž	Ø 23 cm
Dĺžka vlákna	8,0 m
Vlákno Ø	2,0 mm
Objem nádrže	0,8 l
Zapaľovacia sviečka	NGK BPMR7A / Champion RCJ6Y/LDL7T / L8RTF
Spotreba paliva (v súlade s ISO 8893)	
pri max. výkone motora	0,8 kg/h
Špecifická spotreba paliva (v súlade s ISO 8893) pri max. výkone motora	457 g/kWh
Vibrácia a _{hw}	
Voľnobeh (max.)	6,8 m/s ²
Prevádzka (max.)	7,2 m/s ²
Hladina akustického tlaku L _{pA}	
Voľnobeh (max.)	84 dB (A)
Prevádzka (max.)	104 dB (A)
Hladina akustického výkonu L _{WA}	
Voľnobeh (max.)	102 dB (A)
Prevádzka (max.)	114 dB (A)

5. Montáž

5.1 Montáž vodiacej rukoväte

Namontujte vodiacu rukoväť tak, ako je to znázornené na obrázkoch D1 – D3. Skrutky zatiahnite na pevno až vtedy, keď nastavíte optimálnu pracovnú polohu s nosným remeňom. Vodiaca rukoväť by sa mala nastaviť tak, ako je to znázornené na obrázku A.

5.2 Montáž/ náhrada strihacieho noža (obr. E1 – E3)

V stave pri dodaní je strihací nôž riadne namontovaný na prístroji. Z tohto dôvodu sa najskôr vysvetľuje jeho demontáž:

- Otvor unášacej podložky (obr. E1/pol. 26) a pod ňou ležiaci vrub sa musia umiestniť nad seba a unášacia podložka zafixovať pomocou imbusového kľúča veľk. 6 (obr. E1/E2).
- Odoberte upevňovaciu maticu strihacieho noža pomocou priloženého sviečkového kľúča (obr. E2). **Pozor:** Lavotočivý závit!
- Odobrať kryt prítlačnej platne (obr. E3/ pol. 26) a prítlačnú platňu (obr. E3/pol. 27).
- Strihací nôž (obr. E3/pol. 4) sa potom môže odobrať.
- Montáž sa uskutoční v opačnom poradí. Dbajte na to, aby pri prítlačnej platni (obr. E3/pol. 26) ukazovala strana s prehĺbením smerom k strihacím nožom.

5.3 Montáž ochranného krytu strihacieho vlákna

Pozor: Pri prácach so strihacím vláknom musí byť namontovaný ochranný kryt strihacieho vlákna. Montáž ochranného krytu pre strihacie vlákno sa uskutočňuje tak, ako je to znázornené na obrázkoch F1 – F3.

Na spodnej strane ochranného krytu sa nachádza jeden nôž (obr. F6/ pol. A) pre automatickú reguláciu dĺžky vlákna. Je prikrýty krytom (obr. F6/ pol. B). Odstráňte tento kryt pred začiatkom práce a po ukončení práce ho opäť nasad'ite.

5.4 Montáž/ výmena cievky s vláknom

- Otvor unášacej podložky a pod ňou ležiaci vrub sa musia umiestniť nad seba a unášacia podložka zafixovať pomocou imbusového kľúča veľk. 6 (obr. F4).
- Cievku s vláknom naskrutkovať na vodiaci trň (obr. F5). **Pozor:** Lavotočivý závit!
- Demontáž sa uskutoční v opačnom poradí.

5.5 Montáž ochranného krytu noža

Pozor: Pri prácach so strihacím nožom musí byť namontovaný ochranný kryt noža. Montáž ochranného krytu pre strihací nôž sa uskutočňuje tak, ako je to znázornené na obrázkoch F7 – F9.

6. Pred uvedením do prevádzky

Skontrolujte pred uvedením do prevádzky ľahký chod všetkých pohyblivých častí. Pravidelne kontrolujte správne upevnenie všetkých skrutkových spojov a kontrolujte všetky ochranné prípravky.

6.1 Nastavenie výšky rezu

- Založiť nosný popruh podľa obrázkov G1-G3.
- Prístroj zavesiť na nosný popruh (obr. G4)
- Pomocou rozdielnych nastavovacích prvkov nosného popruhu nastavte optimálnu pracovnú a strihaciu polohu (obr. G5).
- Aby sa zistila optimálna dĺžka nosného popruhu, vyskúšajte pri nastavovaní niekoľko otáčavých pohybov bez zapnutého motora (obr. H).

Nosný popruh je vybavený rýchlo otváracím mechanizmom. Zatiahnite za červený kus popruhu, ak je potrebné prístroj rýchlo odložiť (obr. G6).

Pozor: Používajte popruh vždy vtedy, keď budete pracovať s prístrojom. Popruh si založte vždy hneď po naštartovaní motora, pokiaľ sa motor ešte nachádza vo voľnobežných otáčkach. Motor vypnite ešte predtým, než si dáte nosný popruh dole.

Pred každým uvedením do prevádzky skontrolujte na prístroji:

- tesnosť palivového systému.
- bezchybný stav ochranných zariadení a strihacieho ústrojenstva.
- pevné usadenie všetkých skrutkových spojov.

6.2 Palivo a olej

Odporúčané palivá

Používajte výlučne len zmes z normálneho bezolovnatého benzínu a špeciálneho 2-taktového motorového oleja. Namiešajte túto palivovú zmes podľa tabuľky miešania paliva.

Pozor: Nikdy nepoužívajte palivovú zmes, ktorá bola skladovaná dlhšie ako 90 dní.

Pozor: Nepoužívajte 2-taktový olej s odporúčaným pomerom miešania 100:1. V prípade, že nedostatočné mazanie spôsobí poškodenie motora, odpadá záruka výrobcu na motor.

Pozor: Na prepravu a skladovanie paliva používajte len také nádoby, ktoré sú na dané použitie určené a atestované.

Do priloženej miešacej fľaše pridajte vždy správne množstvo benzínu a 2-taktového oleja (pozri aplikovanú stupnicu). Nakoniec nádobu dostatočne pretrepte.

6.3 Tabuľka miešania paliva:

Postup miešania: 25 dielov benzínu na 1 diel oleja

Bencin	2-taktno olje
1 liter	40 ml
5 litrov	200 ml

7. Prevádzka

Prosím dbajte na zákonné predpisy o ochrane proti hluku, ktoré sa môžu lokálne odlišovať.

7.1 Štartovanie studeného motora

Naplňte palivovú nádrž primeraným množstvom benzínovej/olejovej zmesi. Pozri tiež odstavec Palivo a olej.

1. Postaviť prístroj na tvrdú, rovnú plochu.
2. Nastaviť páčku sýtiča (obr. A/pol. 10) na „I“.
3. Stlačiť 10x palivové čerpadlo (Primer) (obr. A/pol 16).
4. Vypínač zap/vyp (obr. A/pol. 6) prepnúť na „I“.
5. Zafixovať plynovú páčku. Za týmto účelom stlačiť aretáciu plynovej páčky (obr. A/pol. 7) a potom plynovú páčku (obr. A/pol. 8) a súčasným stlačením aretačného tlačidla (obr. A/pol. 9) zablokovať plynovú páčku.
6. Prístroj riadne pridržiť a vytiahnuť štartovacie lanko (obr. A/pol. 11) až po prvý odpor. Teraz 4 x rýchlo potiahnuť za štartovacie lanko. Prístroj by sa mal naštartovať.
Pozor: Štartovacie lanko nenechať vymrštiť späť. Mohlo by to viesť k poškodeniam.
7. Po naštartovaní motora ihneď prepnúť páčku sýtiča na „I“ a prístroj nechať zahriať približne 10 sekúnd.
Pozor: Po zafixovaní plynovej páčky začne pracovať strihací nástroj s naštartovaným motorom.
Nakoniec plynovú páčku odblokovať jednoduchým stlačením (motor sa vráti naspäť do voľnobehu).
8. Ak sa motor nerozbehne, zopakujte uvedené kroky 6-7.

Upozornenie: Ak motor nenašartuje ani po viacerých pokusoch, prečítajte si časť „Odstraňovanie porúch na motore“.

Upozornenie: Štartovacie lanko ťahajte vždy rovno von. V prípade, že sa lanko vyťahuje pod uhlom, vzniká trenie na vstupnom oku. Týmto trením sa

SK

lanko odiera a rýchlejšie sa opotrebuje. Pri vŕahovaní lanka naspäť vždy držte štartovaciu rukoväť. Nikdy nepustíte vytiahnuté lanko a nenechajte ho tak vymrštiť smerom späť k motoru.

7.2 Štartovanie teplého motora

(Prístroj nebol vypnutý dlhšie ako 15-20 minút)

1. Postavíť prístroj na tvrdú, rovnú plochu.
2. Vypínač zap/vyp prepnúť na „I“.
3. Zafixovať plynovú páčku (rovnako ako je popísané v odseku „Štartovanie studeného motora“).
4. Prístroj riadne pridržiť a vytiahnuť štartovacie lanko až po prvý odpor. Teraz rýchlo potiahnuť za štartovacie lanko. Prístroj by sa mal naštartovať po 1-2 potiahnutiach. V prípade, že by stroj nenaštartoval ani po 6 ťahoch, opakujte body 1 až 7 z odseku štartovania studeného motora.

7.3 Vypnutie motora

Postup v prípade núdzového vypnutia:

V prípade, že je potrebné okamžite zastaviť stroj, prepnete vypínač zap/vyp do polohy „Stop“ resp. „0“.

Normálny postup:

Pustíte plynovú páčku a počkajte, až kým motor nezačne bežať voľnobežnými otáčkami. Nastavte potom vypínač zap/vyp do polohy „Stop“ resp. „0“.

7.4 Pracovné pokyny

Pred použitím prístroja si natrénujte všetky pracovné techniky s vypnutým motorom.

PREDĽŽENIE STRIHACIEHO VLÁKNA

POZOR: Nepoužívajte vo vláknovej hlave žiaden kovový drôt ani kovový drôt obalený umelou hmotou akéhokoľvek druhu. Mohlo by to viesť k ťažkým zraneniam používateľa.

Strihacie vlákna sa predlžuje tak, že sa nechá motor bežať na plné otáčky a zľahka sa pritlačí („BUMP“) vláknovej hlave na zem. Vlákno sa automaticky predĺži. Nôž na ochrannom štíte skráti vlákno na prípustnú dĺžku (obr. 11).

Pozor: Pravidelne odstraňuje všetky zvyšky trávnik a buriny, aby ste zabránili prehriatiu hriadeľovej trubice. Zvyšky trávnik / trávy / buriny sa zachytávajú pod ochranným štítom (obr. 12), to zabraňuje dostatočnému chladeniu hriadeľovej trubice. Odstráňte opatrne zvyšky pomocou skrutkovača alebo podobným nástrojom.

ROZDIELNE METÓDY KOSENIA

Ak je prístroj správne namontovaný s ochranným krytom a vláknoovou hlavou, strihá burinu a vysokú trávu na ťažko prístupných miestach, ako napr. pozdĺžne plotov, múrov a základov ako aj okolo stromov. Dá sa použiť taktiež na „skášacie práce“, aby sa odstránila vegetácia za účelom lepšej prípravy záhrady alebo pri čistení určitej oblasti tesne nad zemou.

UPOZORNENIE: Aj pri opatrnom používaní má kosenie v blízkosti základov, kameňa alebo betónových múrov atď. za následok nadmerné opotrebovanie vlákna.

VYKÁŠANIE / KOSENIE

Pohybujte kosačkou pohybmi ako s kosou zo strany na stranu. Udržujte vláknoovú hlavu vždy paralelne so zemou. Skontrolujte prostredie a určite vhodnú výšku strihania. Vláknoovú hlavu ved'te a držte v požadovanej výške, aby ste dosiahli rovnomerné strihanie (obr. 13).

NÍZKE VYKÁŠANIE

Držte kosačku s ľahkým naklonením presne pred sebou tak, aby sa spodná strana vláknoovej hlavy nachádzala nad zemou a vlákno dosiahlo správne rozhranie. Koste pritom vždy smerom preč od seba. Nepriťahujte kosačku smerom k sebe.

STRIHANIE PRI PLOTACH / ZÁKLADOCH

Pri strihaní sa približujte pomaly k plotom z drôteného pletiva, doskovým plotom, múrom z prírodného kameňa a základom, aby ste strihali blízko pri nich, avšak bez toho, aby sa vlákno udieralo voči zábrane. Ak sa vlákno dostane do kontaktu napr. s kameňmi, kamennými múrmi alebo základmi, tak sa rýchlo opotrebuje alebo sa rozstrapká. Ak sa vlákno dostane do kontaktu s pletivom plotu, tak sa odlomí.

VYKÁŠANIE OKOLO STROMOV

Ak kosíte okolo stromov, približujte sa k nim pomaly, aby sa vlákno nedotklo kôry. Chod'te okolo stromu a strihajte pritom zľava doprava. Približujte sa k tráve alebo burine špičkou vlákna a nakloňte vláknoovú hlavu zľahka dopredu.

POZOR: Pracujte pri skášacích prácach nanajvyš opatrne. Počas práce udržiavajte odstup od iných osôb a zvierat najmenej 30 m.

SKÁŠANIE

Pri skášaní obsiahnete celkovú vegetáciu až na spodok. Za týmto účelom nakloňte vláknovú hlavu v 30 stupňovom uhle doprava. Nastavte rukoväť do požadovanej polohy. Dbajte na zvýšené riziko poranenia používateľa, okolo stojacich osôb a zvierat, ako aj na nebezpečenstvo vecnej škody odmrštenými objektmi (napr. kameňmi) (obr. 14).

POZOR: Pomocou kosačky neodstraňujte žiadne predmety z chodníkov a pod!

Kosačka je výkonný nástroj a malé kamene alebo iné predmety sa môžu odmrstiť do vzdialenosti 15 metrov a viac a spôsobí tak poranenia alebo poškodenie automobilov, domov a okien.

PÍLENIE

Prístroj nie je vhodný na pílenie.

ZASEKNUTIE

Ak by sa strihací list zasekol kvôli príliš hustej vegetácii, ihneď vypnite motor.

Uvoľnite prístroj od trávy a porastov predtým, než ho opäť uvediete do prevádzky.

ZABRÁŇTE SPÄTNÉMU ÚDERU

Pri práci so strihacím listom existuje riziko spätného úderu, ak sa list dostane na pevné prekážky (kmeň stromu, konár, peň stromu, kameň alebo podobne). Prístroj sa pritom odmrstí proti smeru otáčania nástroja.

To môže viesť ku strate kontroly nad prístrojom.

Nepoužívajte kovový strihací list v blízkosti plotov, kovových stĺpov, hraničných kameňov ani základov. Na strihanie hustých stoniek umiestnite prístroj podľa zobrazenia na obr. 15/pol. A, aby ste zabránili spätným úderom.

8. Údržba

Pred údržbovými prácami prístroj najskôr vypnite a vytiahnite koncovku zapalovacej sviečky.

8.1 Výmena cievky s vláknom/ strihacieho vlákna

1. Teleso cievky s vláknom stlačíť (obr. L1) pod obidvomi držiacími výstupkami (obr. L2/ pol. 1) a odobrať kryt cievky s vláknom (obr. L2/pol. 2).
2. Cievku s vláknom odobrať von z telesa cievky (obr. L3). Dbajte pritom na to, aby sa nestratila pružinka a príložené podložky.
3. Odstráňte prípadné zvyšné strihacie vlákno.
4. Nové strihacie vlákno preložiť na stred a vzniknutú slučku zavesiť do vybraní na rozdelení cievky. (obr. L4)

5. Vlákno navinúť pod tlakom proti smeru otáčania hodinových ručičiek. Rozdelenie cievky oddeľuje pritom obidve polovice nylónového vlákna. (obr. L5)
6. Posledných 15 cm obidvoch koncov vlákna zavesiť do protiahlych držiakov vlákna na cievke. (obr. L6)
7. Obidva konce vlákna zaviesť cez kovové oká v telesa cievky (obr. L3).
8. Cievku s vláknom zatlačiť do telesa cievky. Dbajte pritom na to, aby boli pružinka a príložené podložky v správnej polohe. (obr. L3)
9. Kryt cievky s vláknom zatlačiť na teleso cievky. Dbajte na to, aby obidva držiace výstupky (obr. L2/1) v kryte cievky s vláknom zapadli do príslušných vybraní (obr. L2/2) v kryte cievky.
10. Obidva konce vlákna krátko a silne zatiahnuť, aby sa uvoľnili z držiakov vlákna na cievke.
11. Nadbytočné vlákno zastrihnúť na približne 13 cm. Zmenší to zaťaženie motora počas štartovania a zahrievania.
12. Cievku s vláknom znovu namontovať. Pozri bod 5.4. Ak sa vymieňa kompletná cievka s vláknom, vynechajte body 3-6.

8.2 Údržba vzduchovej mriežky (obr. J1-J3)

Znečistené vzduchové filtre znižujú výkon motora kvôli nedostatočnému prívodu vzduchu do karburátora.

Pravidelná kontrola je preto bezpodmienečne nutná. Vzduchový filter by mal byť kontrolovaný každých 25 prevádzkových hodín a v prípade potreby čistený. Pri veľmi prašnom vzduchu sa musí vzduchový filter kontrolovať častejšie.

1. Odoberte kryt vzduchového filtra (obr. J1-J2).
2. Odoberte filtračný prvok (obr. J3).
3. Vyčistite filtračný prvok vyklepaním alebo prefúknutím.
4. Opätovná montáž sa uskutoční v opačnom poradí.

Pozor: Vzduchový filter nikdy nečistite benzínom ani horľavými rozpúšťadlami. Vzduchový filter čistite stlačeným vzduchom alebo vyklepaním.

SK**8.3 Údržba zapaľovacej sviečky (obr. K1-K2)**

Dráha iskry zapaľovacej sviečky = 0,635 mm.
Dotiahnite zapaľovaciu sviečku na 12 Nm.

Skontrolujte znečistenie zapaľovacej sviečky po prvý krát po 10 prevádzkových hodinách a vyčistite ju v prípade potreby medenou drôtenou kefkou. Potom čistite zapaľovacie sviečky každých 50 prevádzkových hodín.

1. Odoberte koncovku zapaľovacej sviečky (obr. K1) otočným pohybom.
2. Odoberte zapaľovaciu sviečku (obr. K2) pomocou priloženého sviečkového kľúča.
3. Opätovná montáž sa uskutoční v opačnom poradí.

8.4 Brúsenie noža ochranného krytu

Nôž v ochrannom kryte (obr.F6/pol. A) sa môže časom otupiť. Ak by k tomu malo dôjsť, uvoľnite 2 skrutky, pomocou ktorých je nôž v ochrannom kryte upevnený. Upevnite nôž do zveráku. Nôž brúste pomocou plochého pilníka a dbajte pritom na to, aby ste dodržali uhol reznej hrany. Brúste vždy len v jednom smere.

8.5 Nastavenie karburátora

Pozor! Nastavovanie karburátora smie vykonávať len autorizovaný zákazník servis.

Pri všetkých prácach na karburátore sa musí najskôr odmontovať kryt vzduchového filtra ako je zobrazené na obrázku J1-J2.

Nastavenie plynového lanka:

Ak sa v priebehu času už nedosahujú maximálne otáčky zariadenia a vylúčili ste všetky ostatné príčiny podľa odseku 10 Odstraňovanie porúch, je potrebné urobiť nastavenie plynového lanka.

Najskôr skontrolujte, či sa karburátor otvorí naplno pri plne stlačenej plynovej spúšti. Je to v tom prípade, keď sa posúvač karburátora (obr. M1/pol. 1) pri plne stlačenej plyne nachádza na doraze (obr. M1/pol. 2). Obrázok M1 znázorňuje správne nastavenie. Ak sa posúvač karburátora nedotkne dorazu, je potrebné opätovné nastavenie.

Na nastavenie plynového lanka sú potrebné nasledovné kroky:

- Povoľte kontrolovaciu maticu (obr. M2/pol. 3) o niekoľko otáčok.
- Vyskrutkujte prestavovaciu skrutku (obr. M3/pol. 4) až dovtedy, kým posúvač karburátora nebude pri plne stlačenej plyne na doraze, ako je zobrazené na obrázku M1.
- Kontrolovaciu maticu potom znovu dotiahnite.

Nastavenie pokojového plynu:

Pozor! Pokojový plyn sa nastavuje v teplom prevádzkovom stave.

Ak sa zariadenie vypína pri nestlačenej plynovej páke a vylúčili ste všetky ostatné príčiny podľa odseku 10 Odstraňovanie porúch, je potrebné urobiť nastavenie pokojového plynu.

Povoľte plynovú skrutku (obr. M4/pol. 5) v smere hodinových ručičiek až dovtedy, kým zariadenie bezpečne nebeží vo voľnobehu.

Ak by bol statický plyn tak vysoký, že sa bude otáčať aj rezný nástroj, musí sa ľavotočivým otočením skrutky statického plynu (obr. M4/pol. 5) znížiť do takej miery, aby sa rezný nástroj prestal otáčať.

8.6 Ochrana životného prostredia

Znečistený údržbový materiál a prevádzkové látky odovzdať v zbernom mieste určenom pre tento druh odpadu.

Obalový materiál, kovy a plasty odovzdať k recyklácii.

8.7 Skladovanie

Pozor: Chyba pri nasledovaní týchto krokov môže spôsobiť, že sa na vnútornej stene karburátora vytvoria usadeniny, čo môže vyvolať sťažené štartovanie alebo trvalé poškodenie stroja.

1. Vykonajte všetky údržbové činnosti.
2. Vypustite palivo z palivovej nádrže (použite k tomu bežné plastové benzínové čerpadlo zo špecializovaného obchodu).
3. Po úplnom vypustení paliva naštartujte stroj.
4. Nechajte stroj bežať ďalej na voľnobehu, až kým sa sám nezastaví. To vyčistí karburátor od zvyšného paliva.
5. Nechajte stroj vychladnúť (cca 5 minút).
6. Odoberte zapaľovaciu sviečku.
7. Naplňte jednu čajovú lyžičku čistého 2-taktového motorového oleja do spaľovacej komory. Potiahnite niekoľko krát opatrne štartovacie lanko, aby sa tak premazali olejom vnútorné súčiastky. Znovu nasadte zapaľovaciu sviečku.
8. Vyčistite vonkajší kryt stroja.
9. Skladujte stroj na chladnom, suchom mieste, mimo dosahu zápalných zdrojov a horľavých materiálov.
Hnojivá alebo iné chemické záhradnícke produkty obsahujú často zložky, ktoré urýchľujú koróziu kovov. Neskladujte stroj uložený v blízkosti hnojív alebo iných chemikálií.

8.8 Doprava

Ak by ste chceli prístroj transportovať, vyprázdňte najskôr benzínovú nádrž podľa bodu 3 v kapitole Skladovanie. Vyčistite prístroj kefou alebo ručnou metličkou od hrubej nečistoty. Demontujte vodiace držadlo podľa.

8.9 Objednávanie náhradných dielov

Pri objednávaní náhradných dielov je potrebné uviesť nasledovné údaje:

- Typ prístroja
- Výrobné číslo prístroja
- Identifikačné číslo prístroja
- Číslo potrebného náhradného dielu

Aktuálne ceny a informácie nájdete na stránke www.isc-gmbh.info.

9. Likvidácia a recyklácia

Prístroj sa nachádza v obale za účelom zabránenia poškodeniu pri transporte. Tento obal je vyrobený zo suroviny a tým pádom je ho možné znovu použiť alebo sa môže dať do zberu na recykláciu surovín. Prístroj a jeho príslušenstvo sa skladajú z rôznych materiálov, ako sú napr. kovy a plasty. Poškodené súčiastky odovzdajte na vhodnú likvidáciu špeciálneho odpadu. Informujte sa v odbornej predajni alebo na miestnych úradoch!

SK**10. Odprava napak**

Motnja	Možni vzrok	Odprava motnje
Naprava ne vžge	Napačni postopek pri zagonu	Postopajte po navodilih za zagon
	Sajasta ali vlažna vžigalna svečka	Očistite vžigalno svečko ali jo zamenjajte z novo
	Napačna nastavitvev uplinjača	Poiščite pooblaščen servisno službo ali pošljite napravo ISC-GmbH.
Naprava vžge, ne dosega pa polne moči.	Napačna nastavitvev položaja ročice Choke	Pomaknite ročico Choke v položaj „ ϕ “
	Encrassement du filtre à air	Očistite zračni filter
	Umazani zračni filter	Poiščite pooblaščen servisno službo ali pošljite napravo ISC-GmbH.
Motor ne dela pravilno	Napačni razmak elektrod na vžigalni svečki	Očistite vžigalno svečko in nastavite razmak med elektrodami ali zamenjajte vžigalno svečko
	Napačna nastavitvev uplinjača	Poiščite pooblaščen servisno službo ali pošljite napravo ISC-GmbH.
Motor preveč kadi	Napačna mešanica goriva	Uporabite pravo mešanico goriva (glej tabelo mešanice goriva)
	Napačna nastavitvev uplinjača	Poiščite pooblaščen servisno službo ali pošljite napravo ISC-GmbH.



Konformitätserklärung

ISC-GmbH · Eschenstraße 6 · D-94405 Landau/Isar

D erklärt folgende Konformität gemäß EU-Richtlinie und Normen für Artikel
GB declares conformity with the EU Directive and standards marked below for the article
F déclare la conformité suivante selon la directive CE et les normes concernant l'article
NL verklaart de volgende conformiteit in overeenstemming met de EU-richtlijn en normen voor het artikel
E declara la siguiente conformidad a tenor de la directiva y normas de la UE para el artículo
P declara a seguinte conformidade de acordo com a directiva CE e normas para o artigo
S förklarar följande överensstämmelse enl. EU-direktiv och standarder för artikeln
FIN ilmoittaa seuraavaa Euroopan unionin direktiivien ja normien mukaista yhdenmukaisuutta tuotteelle
N erklærer herved følgende samsvar med EU-direktiv og standarder for artikkel
BS заявляет о соответствии товара следующим директивам и нормам ЕС
HR izjavljuje sljedeću uskladenost s odredbama i normama EU za artikl.
RO declară următoarea conformitate cu linia directoare CE și normele valabile pentru articolul.
TR ürün ile ilgili olarak AB Yönetmelikleri ve Normları gereğince aşağıdaki uygunluk açikla masını sunar.
GR δηλώνει την αμόλυθη συμφώνια σύμφωνα με την Οδηγία ΕΕ και τα πρότυπο για το προϊόν

I dichiara la seguente conformità secondo la direttiva UE e le norme per l'articolo
DK attesterer følgende overensstemmelse i henhold til EU-direktiv og standarder for produkt
CZ prohlašuje následující shodu podle směrnice EU a norem pro výrobek.
H a következő konformitást jelenti ki a termékerekre vonatkozó EU-irányvonalak és normák szerint
SL pojasnjuje sledečo skladnost po smernici EU in normah za artikel.
PL deklaruje zgodność wymienionego poniżej artykułu z następującymi normami na podstawie dyrektywy WE.
SK vydáva nasledujúce prehlásenie o zhode podľa smernice EÚ a noriem pre výrobok.
BG декларира следното съответствие съгласно директивите и нормите на ЕС за продукта.
HR заявља про відповідність згідно з Директивою ЄС та стандартами, чинними для даного товару
ES deklareerib vastavuse järgnevatele EL direktiivi dele ja normidele
LT deklaruoja atitiktį pagal ES direktyvas ir normas straipsniui
RO izjavljuje sledeći konformitet u skladu s odredbom EZ i normama za artikl
LV Atbilstības sertifikāts apliecina zemāk minēto preču atbilstību ES direktīvām un standartiem
IS Samræmisýfirlýsing staðfestir eftirfarandi samræmi samkvæmt reglum Evrópubandalagsins og stöðlum fyrir vörur

Benzinmotor-Sense RBC 41

<input checked="" type="checkbox"/> 98/37/EC	<input type="checkbox"/> 87/404/EEC
<input type="checkbox"/> 2006/95/EC	<input type="checkbox"/> R&TTED 1999/5/EC
<input type="checkbox"/> 97/23/EC	<input checked="" type="checkbox"/> 2000/14/EC_2005/88/EC: $L_{WM} = 110,4 \text{ dB}; L_{WA} = 114 \text{ dB}$ $P = 1,4 \text{ kW}$
<input checked="" type="checkbox"/> 2004/108/EC	<input type="checkbox"/> 95/54/EC:
<input type="checkbox"/> 90/396/EEC	<input checked="" type="checkbox"/> 97/68/EC: e11*97/68SA*2004/26*0851*00
<input type="checkbox"/> 89/686/EEC	

EN ISO 11806; EN ISO 14982; KBV V

Landau/Isar, den 27.10.2008

Weichselgartner
General-Manager

Frank
Product-Management

Art.-Nr.: 34.017.43 I.-Nr.: 01018
Subject to change without notice

Archivierung: 3401740-34-4155050-07

Ⓣ

Der Nachdruck oder sonstige Vervielfältigung von Dokumentation und Begleitpapieren der Produkte, auch auszugsweise ist nur mit ausdrücklicher Zustimmung der ISC GmbH zulässig.

Ⓛ

Ponatis ali druge vrste razmnoževanje dokumentacije in spremljajočih dokumentov proizvodov proizvajalca, tudi v izvlečkih, je dovoljeno samo z izrecnim soglasjem firme ISC GmbH.

Ⓜ

Az termékek dokumentációjának és kíséő okmányainak az utánnomása és sokszorosítása, kivonatosan is csak az ISC GmbH kifejezett beleegyezésével engedélyezett.

ⓂⓇ

Naknadno tiskanje ili slična umnožavanja dokumentacije i pratećih papira ovih proizvoda, čak i djelomično kopiranje, moguće je samo uz izričito dopuštenje tvrtke ISC GmbH.

Ⓡ

Potpuno ili delimično štampanje ili umnožavanje dokumentacije i službenih papira koji su priloženi proizvodu dozvoljeno je samo uz izričitu saglasnost firme ISC GmbH.

Ⓒ

Dotisk nebo jiné rozmnožování dokumentace a průvodních dokumentů výrobků, také pouze výňatků, je přípustné výhradně se souhlasem firmy ISC GmbH.

Ⓢ

Kopírovanie alebo iné rozmnožovanie dokumentácie a sprievodných podkladov produktov, a to aj čiastočné, je prípustné len s výslovným povolením spoločnosti ISC GmbH.

- Ⓣ Technische Änderungen vorbehalten
- Ⓛ Tehnične spremembe pridržane.
- Ⓜ Technikai változások jogát fenntartva
- ⓂⓇ Zadržavamo pravo na tehničke izmjene.
- Ⓡ Zadržavamo pravo na tehničke promene
- Ⓒ Technické změny vyhrazeny
- Ⓢ Technické změny vyhradené

(SLO) GARANCIJSKI LIST

Spoštovana stranka!

Naši proizvodi podležejo strogi kontroli kakovosti. Če ta naprava kljub temu ne bi delovala brezhibno, to zelo obžalujemo in Vas prosimo, da se obrnete na našo servisno službo na naslov, ki je naveden spodaj na tem garancijskem listu. Z veseljem smo Vam na voljo tudi telefonsko na navedeno servisno klicno številko. Za uveljavljanje garancijskih zahtevkov velja sledeče:

1. Le-ti garancijski pogoji urejajo dodatne garancijske storitve. Vaši zakonski garancijski zahtevki ostanejo s to garancijo nespremenjeni. Naše garancijske storitve so za Vas brezplačne.
2. Garancijske storitve obsegajo izključno samo pomanjkljivosti zaradi napak v materialih in izdelavi in so omejene na odpravo takšnih pomanjkljivosti oziroma na zamenjavo naprave. Prosimo, da upoštevate, da naše naprave niso konstruirane za uporabo v obrtništvu ali industriji. Garancijska pogodba zato ne pride v poštev, če se naprava uporablja v obrtništvu ali v industrijskih obratih ali v podobnih dejavnostih. Poleg tega ne obsega naša garancija nadomestil za transportne poškodbe, škodo zaradi neupoštevanja navodil za montažo ali zaradi nestrokovne inštalacije, neupoštevanja navodil za uporabo (kot n. pr. priklop na napačno omrežno napetost ali vrsto toka), pretirana ali nepravilna uporaba (kot n.pr. preobremenitev naprave ali uporaba nedovoljenih orodij ali pribora), neupoštevanje predpisov za vzdrževanje in varnostnih predpisov, vstop tujih predmetov v napravo (kot n.pr. pesek, kamenje ali prah), uporaba sile ali tuji vplivi (kot n.pr. poškodbe zaradi padca naprave) ter običajna obraba naprave zaradi uporabe.

Veljavnost garancijskih zahtevkov ugasne, če so bili na napravi že izvajani posegi.

3. Garancijska doba znaša 2 leti in začne teči z dnevom nakupa naprave. Garancijske zahtevke morate uveljavljati pred potekom garancijske dobe v sveh tednih potem ko ste ugotovili napako. Uveljavljanje garancijskih zahtevkov po poteku garancijske dobe je izključeno. Popravilo ali zamenjava naprave ne privede do podaljšanja garancijske dobe, niti se ne postavi nova garancijska doba zaradi takšnih storitev ali zaradi eventualno vgrajenih nadomestnih delov. To velja tudi za servisne storitve na licu mesta.
4. Za uveljavljanje Vašega garancijskega zahtevka nam pošljite pokvarjeno napravo brez poštnine na spodaj navedeni naslov. Priložite original računa ob nakupu ali drugo potrdilo kot dokazilo o nakupu z datumom nakupa. Zato prosimo, da dobro shranite račun kot dokazilo o nakupu! Prosimo, da nam po možnosti natančno opišete vzroke reklamacije. Če napaka izpolnjuje naše garancijske pogoje, boste nemudoma dobili nazaj popravljeno ali novo napravo.

Seveda bomo proti plačilu stroškov odpravili tudi napake na napravi, katere ne spadajo v obseg garancije ali jih garancija več ne zajema. V takšnem primeru prosimo, da pošljete napravo na naslov naše servisne službe.

H GARANCIAOKMÁNY

Tisztelt Vevő,

terméink szigorú minőségi kontroll alá vannak vetve. Ha ez a készülék mégis egyszer nem működne kifogástalanul, akkor azt nagyon sajnáljuk és kérjük Önt forduljon a szervízzolgáltatásunkhoz amely ebben a garanciaártyában megadott cím alatt található. Szívesen állunk a rendelkezésére telefonon is, az alul megadott szervízsám alatt. A garanciaigények érvényesítésére a következők érvényesek:

1. Ezek a garanciafeltételek szabályozzák a kiegészítő garanciateljesítményeket. A jogi szavatossági igények, ez a garancia által nincsennek érintve. A garanciateljesítményünk az Ön számára ingyenes.
2. A garanciateljesítmény csak kizárólagosan olyan hibákra terjed ki, amelyek anyag- vagy gyártási hibákra visszavezethetőek és ezeknek a hibáknak a kiküszöbölésére ill. a készülék kicserélésére van korlátozva. Kérjük vegye figyelembe, hogy a készülékeink a meghatározásuk szerint nem kisipari, kézműipari vagy ipari üzemek területén történő bevetésre lettek tervezve. Ezért a garanciaszerződés nem jön létre, ha a készülék kisipari, kézműipari vagy ipari üzemek területén valamint egyenértékű tevékenységek területén van használva. Továbbá a következő kárpótlási teljesítmények mint a szállítási károkért, károkért amelyek az összeszerelési utasítás figyelmen kívül hagyása vagy amelyek a nem szakszerű felszerelés, a használati utasítás figyelmen kívül hagyása (mint például egy rossz hálózati feszültségre vagy áramfajtára való rákapcsolás), visszaélésszerű vagy nem szakszerű használatok (mint például a készülék túlterhelése vagy nem engedélyezett betétszerszámok vagy tartozékok), a karbantartási és biztonsági határozatok figyelmen kívül hatása, idegen testek behatolása a készülékbe (mint például homok, kövek vagy por) erőszakbehatolás vagy idegen behatások (mint például leejtés általi károk) úgymint a használat általi, szokásos kopások által keletkező károk ki vannak zárva.

A készüléken történő előzetes belenyúlás esetén elveszítődik a garanciajogosultság.

3. A garanciaidő érvényessége 2 év és a készülék vásárlási időpontjával kezdődik. A garanciaigények a garanciaidő lejárása előtt, két héten belül érvényesíteni kell, miután felismerte a hibát. A garanciajog érvényesítése a garancia idő lejárása után ki van zárva. A készülék kicserélése vagy megjavítása nem vezet a garancia időtartamának a meghosszabításához se nem vezet ez a teljesítmény a készülék vagy az esetleg beépített pótalkatrészek egy új garanciaidőtartamhoz. Ez egy helyszíni szervíz esetében is érvényes.
4. A garanciajog érvényesítéséhez kérjük küldje a defekt készüléket bérmentesen a lent megadott címre. Mellékelje a vásárlási nyugtát eredetiben vagy egyéb módon levő bizonylatot a vásárlás keltéről. Kérjük őrizze ezért jól meg a pénztári cédulát mind bizonyítékok! Kérjük írja le lehetőleg pontosan a reklamáció okát. Ha a defekt a garanciateljesítményünk keretén belül van, akkor kap azonnal egy megjavított vagy egy új készüléket vissza.

Magától érthetődő, hogy a költségek megtérítése ellenében szívesen megjavítsuk azokat a készüléken levő defekteket amelyek a garancia terjedelme nem vagy már nem érinti. Ehhez küldje kérjük a készüléket a szervícímünkre.

HR BIH JAMSTVENI LIST

Poštovani kupče,

naši proizvodi podliježu strogoj kontroli kvalitete. Žao nam je ako bi ipak došlo do toga da uređaj ne funkcionira besprijekorno i zamolili bismo Vas da se u tom slučaju obratite na adresu naše servisne službe navedenu ispod ovog jamstva. Također smo Vam na raspolaganju na dolje navedenom telefonskom broju servisne službe. Za traženje jamstvenog zahtjeva vrijedi sljedeće:

1. Ovi jamstveni uvjeti reguliraju dodatne jamstvene usluge. Ovo jamstvo ne zadire u Vaše zakonsko pravo zahtjeva za ostvarenje jamstvenih usluga. Realizacija jamstvenih usluga je besplatna.
2. Jamstvena usluga obuhvaća isključivo nedostatke nastale zbog greške na materijalu ili tijekom proizvodnje i ograničen je na uklanjanje tih nedostataka odnosno zamjenu uređaja. Molimo da obratite pažnju na to da naši uređaji nisu konstruirani za korištenje u komercijalne svrhe niti u obrtu i industriji. Prema tome, ugovor o jamstvu ne može se ostvariti ako se uređaj koristi u obrtničkim ili industrijskim pogonima kao i u sličnim djelatnostima. Nadalje su iz jamstva isključene usluge zamjene proizvoda u slučaju transportnih oštećenja, šteta zbog nepridržavanja uputa za montažu ili zbog nestručne instalacije, nepridržavanja uputa za uporabu (kao npr. zbog priključka na pogrešni mrežni napon ili vrstu struje), zbog zlorababa ili nestručnih primjena (kao npr. preopterećenje uređaja ili korištenje nedopuštenih alata ili pribora), u slučaju nepridržavanja uputa za održavanje i sigurnosnih odredbi, zbog prodiranja stranih tijela u uređaj (npr. pijeska, kamenja ili prašine), nasilne primjene ili vanjskih utjecaja (kao npr. oštećenja zbog pada) kao i zbog uobičajenog trošenja tijekom korištenja.

Zahtjev za jamstvo prestaje biti valjan ako su na uređaju već izvršeni neki zahvati.

3. Jamstveni rok iznosi 2 godine a započinje s datumom kupnje uređaja. Jamstveni zahtjevi ostvaruju se prije isteka jamstvenog roka unutar dvije godine nakon što ste uočili kvar. Ostvarenje jamstvenog zahtjeva nakon isteka jamstvenog roka je isključeno. Popravkom ili zamjenom uređaja ne produljuje se jamstveni rok niti se tom uslugom ostvaruju novi jamstveni rok za uređaj ili ostale ugrađene rezervne dijelove. To također vrijedi i kod korištenja servisa na licu mjesta.
4. Da biste ostvarili svoj jamstveni zahtjev, molimo Vas da nam pošaljete neispravan uređaj bez plaćanja poštarine na dolje navedenu adresu. Priložite originalni računa za kupnju uređaja ili neki drugi dokaz o kupnji s datumom. Molimo Vas da zbog tog razloga dobro sačuvate račun kao dokaz! Što točnije opišite razlog reklamacije. Ako naša jamstvena usluga obuhvaća kvar nastao na Vašem uređaju, odmah ćemo Vam vratiti popravljeni ili novi uređaj.

Razumljivo je da ćemo za naknadu troškova ukloniti i kvarove koje jamstvena usluga ne obuhvaća. U tom slučaju pošaljite uređaj na adresu našeg servisa.

RS GARANCIJSKI LIST

Poštovani kupče,

naši proizvodi podvrgavaju se strogoj kontroli kvalitete. Žao nam je ako bi se ipak desilo da uređaj ne funkcioniše besprekorno i zamolili bismo Vas da se u tom slučaju obratite na adresu naše servisne službe navedenu ispod ove garancije. Takođe smo Vam na raspolaganju na dole navedenom telefonskom broju servisne službe. Kod zahteva za realizovanje garancije vredi sledeće:

1. Ovi garantni uslovi regulišu dodatne garancije. Ova garancija ne dotiče Vaše zakonsko pravo zahteva za ostvarenje garancije. Realizacija garancije je besplatna.
2. Garancija obuhvata isključivo nedostatke koji nastanu zbog pogreške na materijalu ili tokom proizvodnje i ograničen je na odstranjivanje tih nedostataka odnosno zamenu uređaja. Molimo da obratite pažnju na to da naši uređaji nisu konstruisani za korišćenje u komercijalne svrhe, niti u obrtu i industriji. Prema tome ugovor o garanciji ne može da se ostvari, ako se uređaj koristi u obrtničkim ili fabričkim pogonima, kao i u sličnim delatnostima. Nadalje su iz garancije isključene usluge zamene proizvoda u slučaju transportnih oštećenja, šteta zbog nepridržavanja uputstava za montažu ili zbog nestručne instalacije, nepridržavanja uputstava za upotrebu (kao npr. zbog priključka na pogrešan mrežni napon ili vrstu struje), zbog zloupotreba ili nestručnih primena (kao npr. preopterećenje uređaja ili korišćenje nedozvoljenih alata ili pribora), u slučaju nepridržavanja uputstava za održavanje i bezbednosnih odredaba, zbog prodiranja stranih tela u uređaj (npr. peska, kamenja ili prašine), nasilne primene ili spoljnih uticaja (kao npr. oštećenja zbog pada) kao i zbog uobičajenog habanja tokom korišćenja.

Zahtev za garanciju prestaje važiti ako su na uređaju već izvršeni neki zahvati.

3. Garantni rok iznosi 2 godine a počinje sa datumom kupnje uređaja. Garantni zahtjevi ostvaruju se pre isteka garantnog roka unutar dve godine nakon što ste uočili kvar. Realizacija garantnog zahteva nakon isteka garantnog roka je isključeno. Popravkom ili zamenom uređaja ne produžava se garantni rok niti se tom uslugom realizuje novi jamstveni rok za uređaj ili ostale ugrađene rezervne delove. To takođe važi i kod korišćenja servisa na licu mesta.
4. Da biste ostvarili svoj garantni zahtev, molimo Vas da nam pošaljete neispravan uređaj bez plaćanja poštarine na dole navedenu adresu. Priložite original računa za kupnju uređaja ili neki drugi dokaz o kupnji s datumom. Molimo Vas da iz tog razloga dobro sačuvate račun kao dokaz! Što tačnije opišite razlog reklamacije. Ako naša garancija obuhvata kvar koji je nastao na Vašem uređaju, odmah ćemo Vam vratiti popravljen ili novi uređaj.

Podrazumeva se da ćemo za nadoknadu troškova ukloniti i one kvarove koje garancija ne obuhvata. U tom slučaju pošaljite uređaj na adresu našeg servisa.

ZÁRUČNÍ LIST

Vážená zákaznice, vážený zákazníku,

naše výrobky podléhají přísné kontrole kvality. Pokud i přesto tento přístroj bezvadně nefunguje, velice toho litujeme a prosíme Vás, abyste se obrátili na náš zákaznický servis, jehož adresa je uvedena na tomto záručním listu. Rádi Vám budeme k dispozici také telefonicky na níže uvedeném servisním čísle. Pro uplatňování nároků na záruku platí následující:

1. Tyto záruční podmínky upravují dodatečný záruční servis. Vašich zákonných nároků na záruku se tato záruka netýká. Náš záruční servis je pro Vás bezplatný.
2. Záruční servis se vztahuje výhradně na nedostatky, které lze odvodit z vad materiálu nebo výrobních vad a je také omezen pouze na odstranění těchto nedostatků, resp. výměnu přístroje. Dbejte prosím na to, že naše přístroje nebyly podle svého účelu určeny konstruovány pro živnostenské, řemeslnické nebo průmyslové použití. Záruční smlouva tak není realizována, pokud byl přístroj používán v živnostenských, řemeslných nebo průmyslových podnicích a při srovnatelných činnostech. Z naší záruky je dále vyloučeno poskytnutí náhrady za dopravní škody, škody způsobené nedodržováním montážního návodu nebo z důvodů neodborné instalace, nedodržování návodu k použití (jako např. připojení na chybné síťové napětí nebo druh proudu), nedovoleného nebo neodborného používání (jako např. přetížení přístroje nebo použití neschválených vložných nástrojů nebo příslušenství), nedodržování pokynů pro údržbu a bezpečnostních pokynů, vniknutí cizích těles do přístroje (jako např. písek, kameny nebo prach), použití násilí nebo poškození v důsledku cizích vlivů (jako např. škody způsobené pádem), jakož také běžného opotřebení způsobeného používáním.

Nárok na záruku zaniká, pokud bylo do přístroje již zasahováno.

3. Záruční doba činí 2 roky a začíná datem koupě přístroje. Nároky na záruku před vypršením záruční doby je třeba uplatňovat během dvou týdnů od zjištění defektu. Uplatňování nároků na záruku po vypršení záruční doby je vyloučeno. Oprava nebo výměna přístroje nevede k prodloužení záruční doby, ani k zahájení nové záruční doby za provedený výkon pro přístroj nebo pro případné zamontované náhradní díly. Toto platí také v případě servisu v místě Vašeho bydliště.
4. Při uplatňování Vašeho nároku na záruku zašlete prosím přístroj bez poštovného na níže uvedenou adresu. Přiložte originál prodejního dokladu nebo jiného datovaného potvrzení o koupi. Pokladní lístek si proto dobře uložte jako důkaz! Popište nám prosím pokud možno přesně důvod reklamace. Je-li defekt přístroje v našem záručním servisu obsažen, obdržíte obratem opravený nebo nový přístroj.

Samozřejmě rádi za úhradu nákladů odstraníme defekty na přístroji, které nespádají nebo již nespádají do rozsahu záruky. K tomu nám přístroj prosím zašlete na naši servisní adresu.

SK ZÁRUČNÝ LIST

Vážená zákazníčka, vážený zákazník,

naše výrobky podliehajú prísnej kontrole kvality. V prípade, že nebude prístroj napriek tomu bezchybne fungovať, je nám to veľmi ľúto a prosíme Vás, aby ste sa obrátili na našu servisnú službu na adrese uvedenej na tomto záručnom liste. Radi Vám budeme k dispozícii taktiež telefonicky na uvedenom servisnom telefónnom čísle. Pri uplatňovaní nárokov na záručné plnenie platia nasledujúce podmienky:

1. Tieto záručné podmienky upravujú dodatočné záručné plnenie. Vaše zákonné nároky na záruku nie sú touto zárukou dotknuté. Naše záručné plnenie je pre Vás zadarmo.
2. Záručné plnenie sa vzťahuje výlučne len na nedostatky, ktoré sú spôsobené chybami materiálu alebo výrobnými chybami, a je obmedzené na odstránenie týchto nedostatkov resp. výmenu prístroja. Prosím, dbajte na to, že naše prístroje neboli svojim určením konštruované na profesionálne, remeselnícke ani priemyselné použitie. Táto záručná zmluva sa preto neuzatvára, ak sa prístroj bude používať v profesionálnych, remeselníckych alebo priemyselných prevádzkach ako aj na činnosti rovnocenné s takýmto použitím. Z našej záruky sú okrem toho vylúčené náhradné plnenie za škody pri transporte, škody spôsobené nedodržaním návodu na montáž alebo na základe neodbornej inštalácie, nedodržaním návodu na použitie (ako napr. pripojením na nesprávne sieťové napätie alebo druh prúdu), zneužívaním alebo nesprávnym používaním (ako napr. preťaženie prístroja alebo použitie neprípustných pracovných nástrojov alebo príslušenstva), nedodržaním pokynov pre údržbu a bezpečnostných pokynov, vniknutím cudzích telies do prístroja (ako napr. piesok, kamene alebo prach), použitím násilia alebo cudzieho pôsobenia (napr. škody spôsobené pádom), a taktiež je vylúčené bežné opotrebenie primerané použitiu.

Nárok na záruku zaniká, ak už boli na prístroji svojvoľne uskutočnené zásahy.

3. Doba záruky je 2 roky a začína sa dátumom nákupu prístroja. Nároky na záruku sa musia uplatniť pred koncom uplynutia záručnej doby do dvoch týždňov od zistenia nedostatku. Uplatnenie nárokov na záruku po uplynutí záručnej doby je vylúčené. Oprava alebo výmena prístroja nevedie k predĺženiu záručnej doby ani nedochádza na základe tohto plnenia ku vzniku novej záručnej doby pre prístroj ani pre akékoľvek inštalované náhradné diely. To platí taktiež pri nasadení miestneho servisu.
4. Pre uplatnenie nároku na záruku nám prosím zašlite defektný prístroj oslobodený od poštovného na dole uvedenú adresu. Priložte predajný doklad v origináli alebo iný doklad o zakúpení s dátumom. Prosím, starostlivo si preto uschovajte pokladničný blok ako doklad o zakúpení! Prosím, popíšte nám čo najpresnejšie dôvod reklamácie. Ak spadá defekt prístroja pod naše záručné plnenie, dostanete obratom naspäť opravený alebo nový prístroj.

Samozrejme Vám radi opravíme závady na prístroji na vaše náklady, ak tieto závady nespádajú alebo už nespádajú do rozsahu záruky. Prosím, pošlite nám v takom prípade prístroj na našu servisnú adresu.

D GARANTIEURKUNDE

Sehr geehrte Kundin, sehr geehrter Kunde,

unsere Produkte unterliegen einer strengen Qualitätskontrolle. Sollte dieses Gerät dennoch einmal nicht einwandfrei funktionieren, bedauern wir dies sehr und bitten Sie, sich an unseren Servicedienst unter der auf dieser Garantiekarte angegebenen Adresse zu wenden. Gern stehen wir Ihnen auch telefonisch über die unten angegebene Servicrufnummer zur Verfügung. Für die Geltendmachung von Garantieansprüchen gilt Folgendes:

1. Diese Garantiebedingungen regeln zusätzliche Garantieleistungen. Ihre gesetzlichen Gewährleistungsansprüche werden von dieser Garantie nicht berührt. Unsere Garantieleistung ist für Sie kostenlos.
2. Die Garantieleistung erstreckt sich ausschließlich auf Mängel, die auf Material- oder Herstellungsfehler zurückzuführen sind und ist auf die Behebung dieser Mängel bzw. den Austausch des Gerätes beschränkt. Bitte beachten Sie, dass unsere Geräte bestimmungsgemäß nicht für den gewerblichen, handwerklichen oder industriellen Einsatz konstruiert wurden. Ein Garantievertrag kommt daher nicht zustande, wenn das Gerät in Gewerbe-, Handwerks- oder Industriebetrieben sowie bei gleichzusetzenden Tätigkeiten eingesetzt wird.

Von unserer Garantie sind ferner Ersatzleistungen für Transportschäden, Schäden durch Nichtbeachtung der Montageanleitung oder aufgrund nicht fachgerechter Installation, Nichtbeachtung der Gebrauchsanleitung (wie durch z.B. Anschluss an eine falsche Netzspannung oder Stromart), missbräuchliche oder unsachgemäße Anwendungen (wie z.B. Überlastung des Gerätes oder Verwendung von nicht zugelassenen Einsatzwerkzeugen oder Zubehör), Nichtbeachtung der Wartungs- und Sicherheitsbestimmungen, Eindringen von Fremdkörpern in das Gerät (wie z.B. Sand, Steine oder Staub), Gewaltanwendung oder Fremdeinwirkungen (wie z. B. Schäden durch Herunterfallen) sowie durch verwendungsgemäßen, üblichen Verschleiß ausgeschlossen.

Der Garantieanspruch erlischt, wenn an dem Gerät bereits Eingriffe vorgenommen wurden.

3. Die Garantiezeit beträgt 2 Jahre und beginnt mit dem Kaufdatum des Gerätes. Garantieansprüche sind vor Ablauf der Garantiezeit innerhalb von zwei Wochen, nachdem Sie den Defekt erkannt haben, geltend zu machen. Die Geltendmachung von Garantieansprüchen nach Ablauf der Garantiezeit ist ausgeschlossen. Die Reparatur oder der Austausch des Gerätes führt weder zu einer Verlängerung der Garantiezeit noch wird eine neue Garantiezeit durch diese Leistung für das Gerät oder für etwaige eingebaute Ersatzteile in Gang gesetzt. Dies gilt auch bei Einsatz eines Vor-Ort-Services.
4. Für die Geltendmachung Ihres Garantieanspruches übersenden Sie bitte das defekte Gerät portofrei an die unten angegebene Adresse. Fügen Sie den Verkaufsbeleg im Original oder einen sonstigen datierten Kaufnachweis bei. Bitte bewahren Sie deshalb den Kassenbon als Nachweis gut auf! Beschreiben Sie uns bitte den Reklamationsgrund möglichst genau. Ist der Defekt des Gerätes von unserer Garantieleistung erfasst, erhalten Sie umgehend ein repariertes oder neues Gerät zurück.

Selbstverständlich beheben wir gegen Erstattung der Kosten auch gerne Defekte am Gerät, die vom Garantieumfang nicht oder nicht mehr erfasst sind. Dazu senden Sie das Gerät bitte an unsere Serviceadresse.

ISC GmbH • Eschenstraße 6 • 94405 Landau/Isar (Deutschland)

Telefon: +49 [0] 180 5 120 509 • Telefax +49 [0] 180 5 835 830 (Anrufrufen: 0,14 Euro/Minute, Festnetz der T-Com)

E-Mail: info@isc-gmbh.info • Internet: www.isc-gmbh.info

1 Service Hotline: 01 805 120 509 - www.isc-gmbh.info
(0,14 € / min., Festnetz T-Com) - Mo-Fr: 8:00-20:00 Uhr

2 Name:

Retouren-Nr. iSC:

Straße / Nr.:

Telefon:

PLZ

Ort

Mobil:

3 Welcher Fehler ist aufgetreten (genaue Angabe):

Art.-Nr.:

I.-Nr.:

Sehr geehrte Kundin, sehr geehrter Kunde,
bitte beschreiben Sie uns die von Ihnen festgestellte Fehlfunktion Ihres Gerätes als Grund Ihrer Beanstandung möglichst genau. Dadurch können wir für Sie Ihre Reklamation schneller bearbeiten und Ihnen schneller helfen. Eine zu ungenaue Beschreibung mit Begriffen wie „Gerät funktioniert nicht“ oder „Gerät defekt“ verzögert hingegen die Bearbeitung erheblich.

4 Garantie: JA NEIN Kaufbeleg-Nr. / Datum:

1 Service Hotline kontaktieren oder bei iSC-Webadresse anmelden - es wird Ihnen eine Retourennummer zugeteilt | **2** Ihre Anschrift eintragen | **3** Fehlerbeschreibung und Art.-Nr. und I.-Nr. angeben | **4** Garantiefall JA/NEIN ankreuzen sowie Kaufbeleg-Nr. und Datum angeben und eine Kopie des Kaufbeleges belegen