

- Ⓚ **Betjeningsvejledning**
Kædesav med benzinmotor
- Ⓢ **Bruksanvisning**
Bensindriven motorsåg
- Ⓛ **Käyttöohje**
Bensiinimootorikäyttöinen ketjusaha
- Ⓡ **Руководство по эксплуатации цепной пилы с бензиновым двигателем**
- ⓔ **Bensiinimootoriga kettsae kasutusjuhend**
- Ⓛ **Metināšanas aparāta**
Kēdes zāģis ar benzīna dzinēju

Einhell®

3

CE

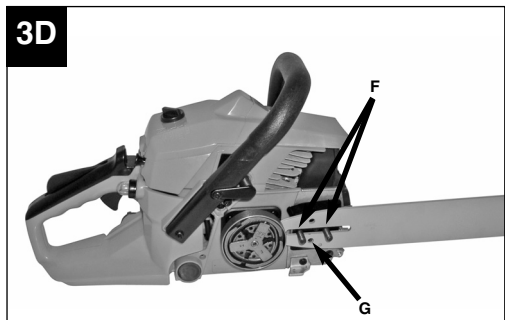
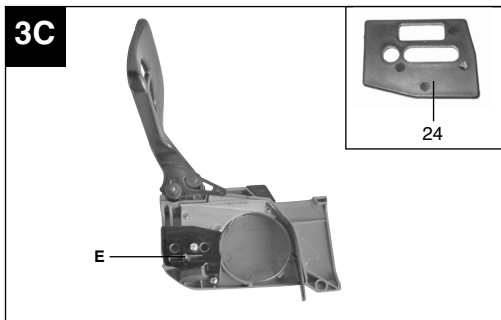
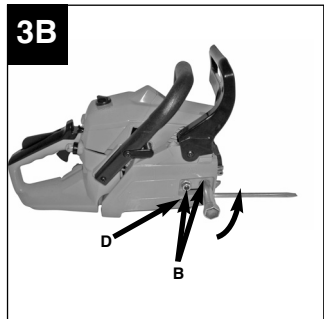
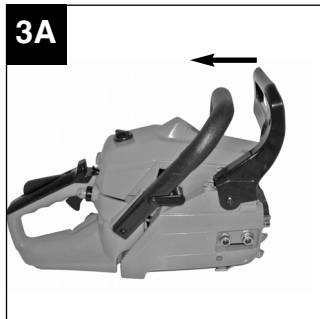
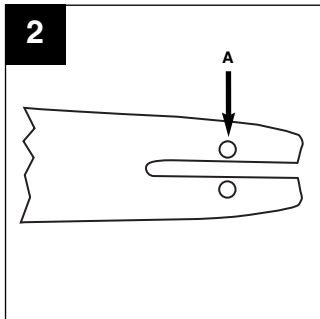
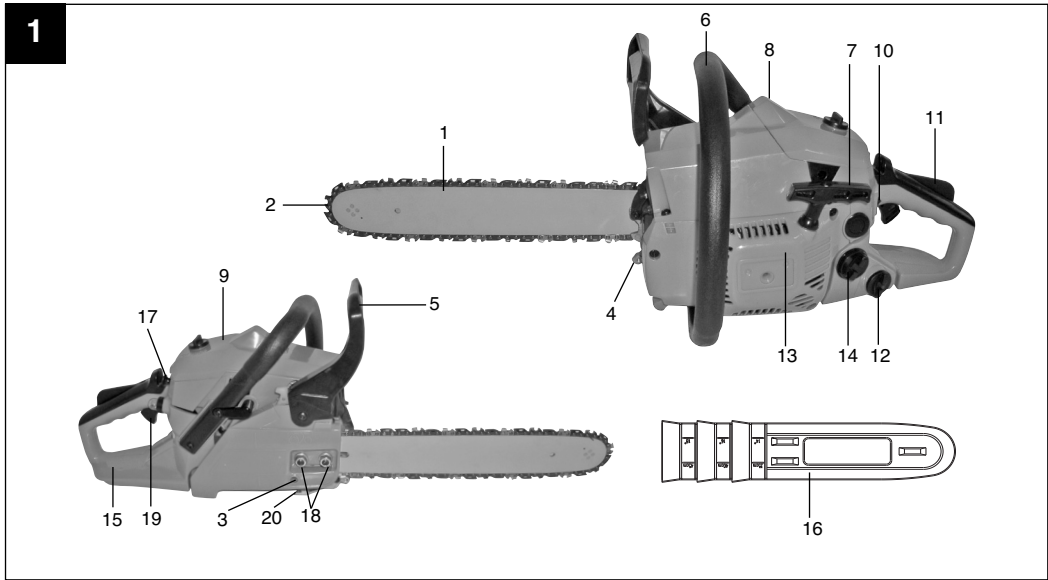
Art.-Nr.: 45.013.65

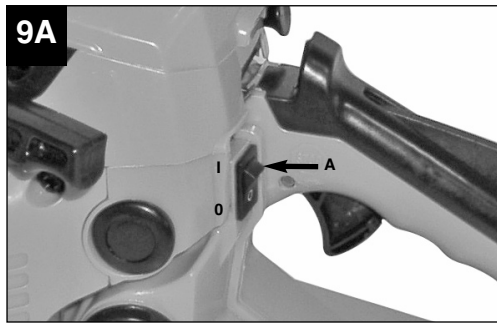
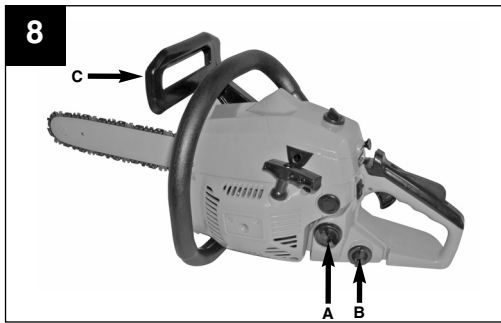
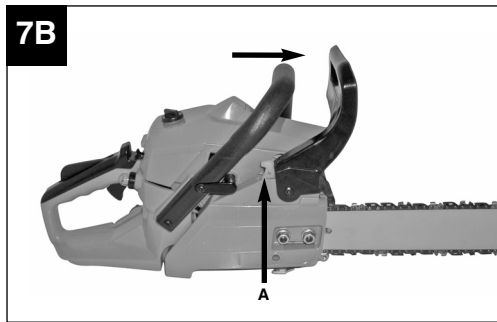
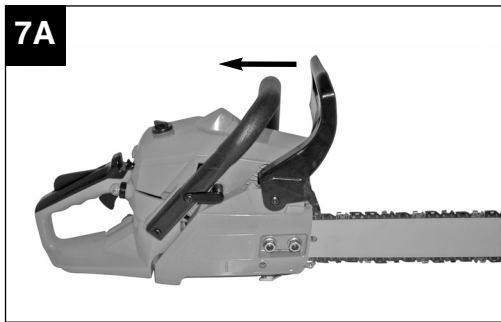
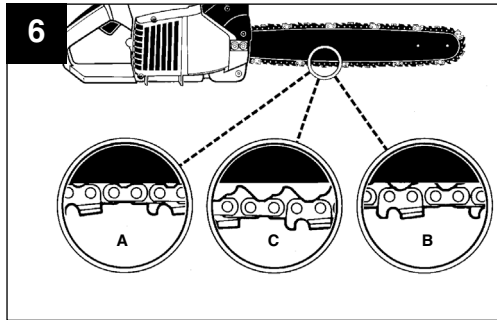
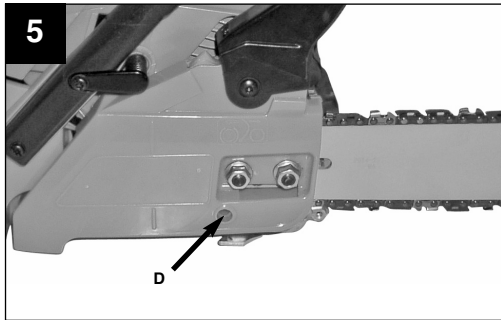
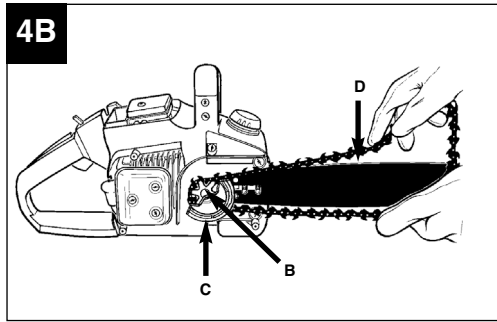
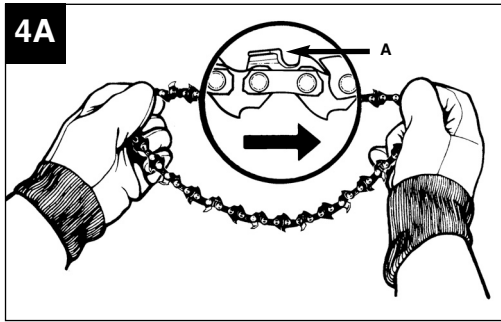
I.-Nr.: 01029

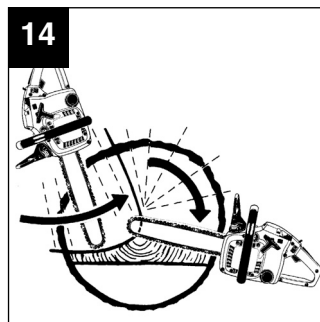
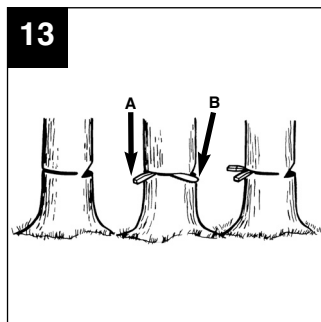
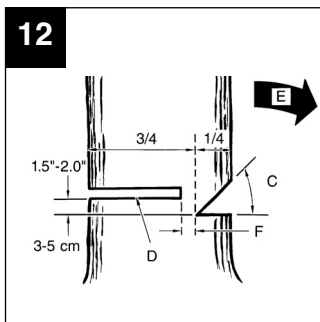
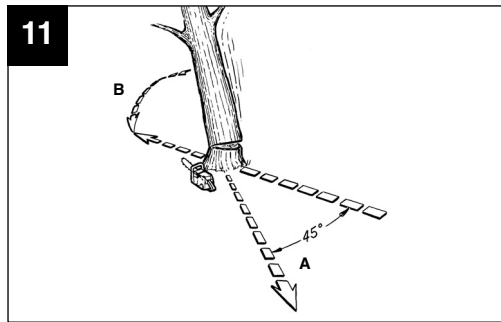
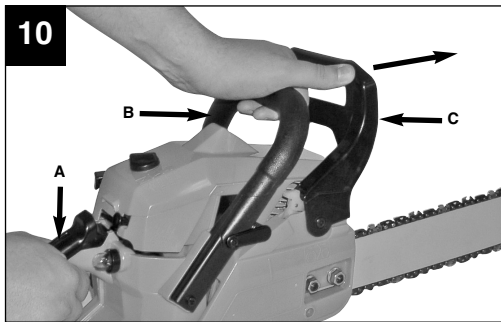
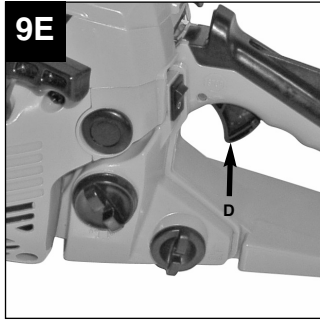
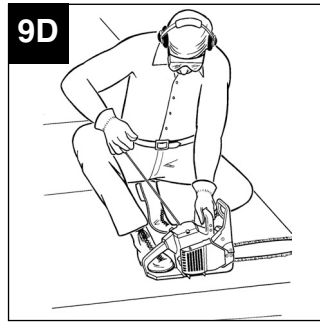
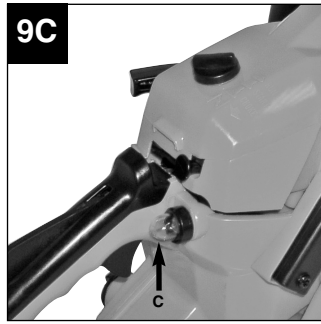
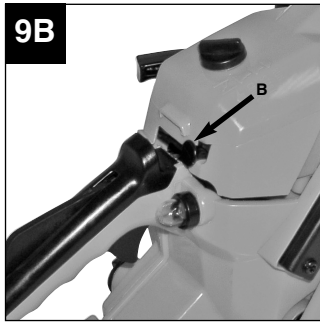
BG-PC **3735**

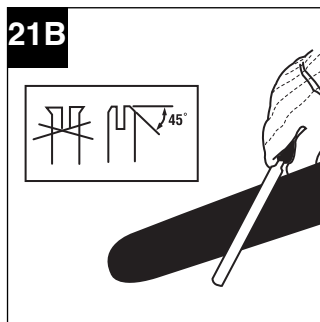
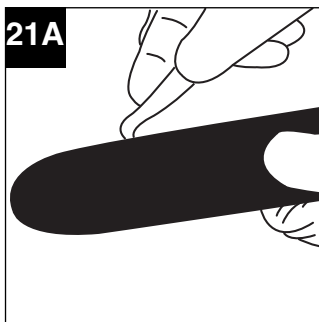
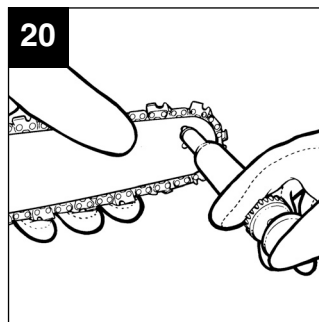
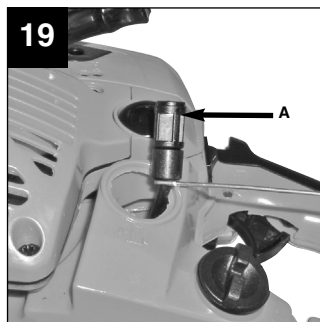
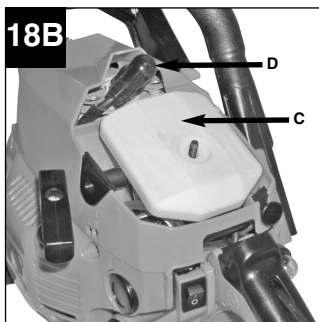
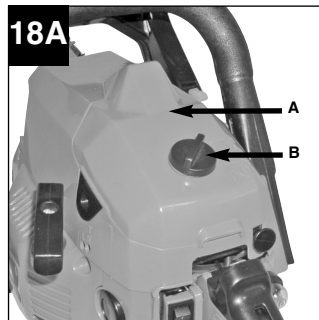
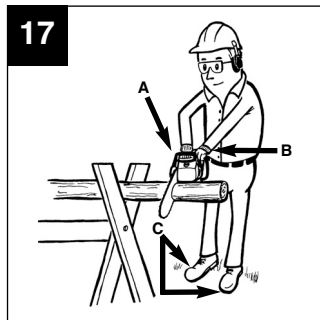
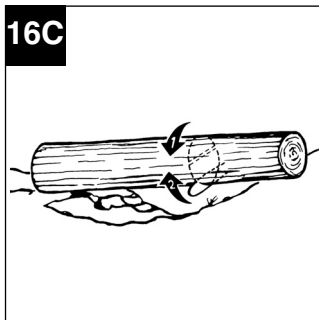
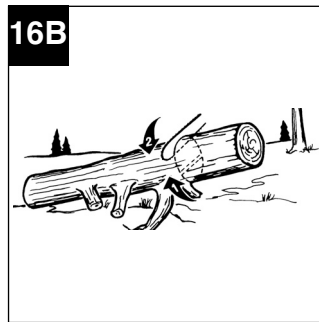
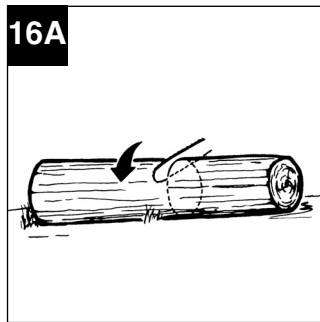
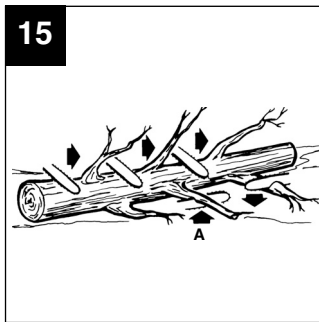


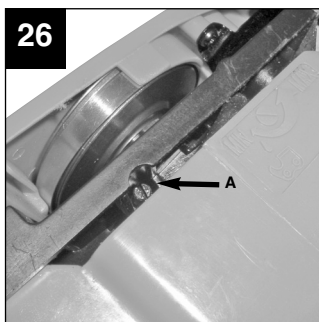
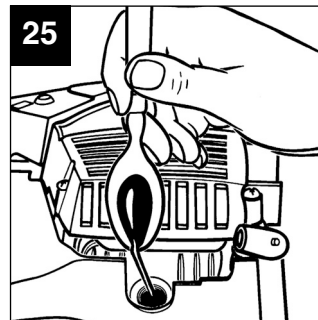
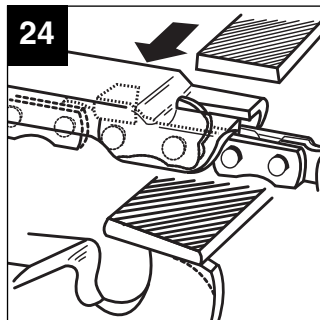
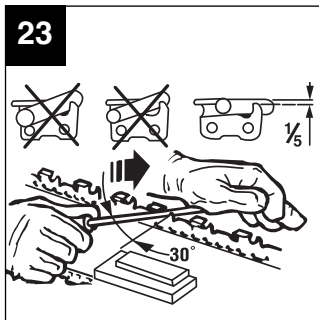
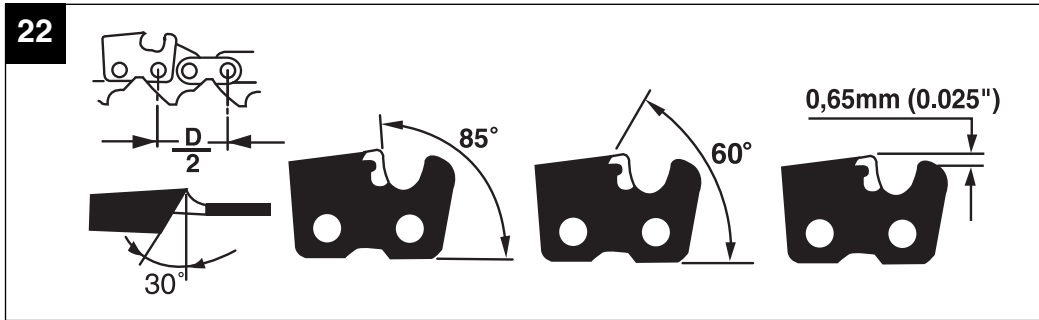
- ⓀⓃ Betjeningsvejledningen og sikkerhedsanvisningerne skal læses, inden maskinen tages i brug. Alle anvisninger skal følges.
- Ⓢ Läs igenom och beakta bruksanvisningen och säkerhetsanvisningarna före användning.
- Ⓜ Lue käyttöohje ja turvallisuusmääräykset ennen käyttöönottoa ja noudata niitä.
- Ⓜ Перед первым использованием прочтите руководство по эксплуатации и следуйте содержащимся в нем указаниям.
- Ⓜ Enne kasutuselevõtmist lugege läbi ja järgige kasutusjuhendit ja ohutusjuhiseid.
- Ⓜ Pirms ekspluatācijas sākšanas izlasiet un ievērojiet lietošanas instrukciju un drošības norādījumus.











DK/N

Indholdsfortegnelse:

1. Sikkerhedsanvisninger
2. Oversigt over maskinen
3. Formålsbestemt anvendelse
4. Tekniske data
5. Før ibrugtagning
6. Betjening
7. Rengøring, vedligeholdelse, opbevaring og reservedelsbestilling
8. Bortskaffelse og genbrug
9. Fejlsøgningskema

⚠️ Vigtigt!

Ved brug af el-værktøj er der visse sikkerhedsforanstaltninger, der skal respekteres for at undgå skader på personer og materiel. Læs derfor betjeningsvejledningen grundigt igennem. Opbevar vejledningen et praktisk sted, så du altid kan tage den frem efter behov. Husk at lade betjeningsvejledningen følge med maskinen, hvis du overdrager den til andre!

Vi fraskriver os ethvert ansvar for skader på personer eller materiel, som måtte opstå som følge af, at anvisningerne i denne betjeningsvejledning, navnlig vedrørende sikkerhed, tilsidesættes.

1. Sikkerhedsanvisninger

Relevante sikkerhedsanvisninger finder du i det medfølgende hæfte.

⚠️ ADVARSEL!**Læs alle sikkerhedsanvisninger og øvrige anvisninger.**

Følg anvisningerne, navnlig sikkerhedsanvisningerne, ikke nøje som beskrevet, kan elektrisk stød, brand og/eller svære kvæstelser være følgen.

Alle sikkerhedsanvisninger og øvrige anvisninger skal gemmes.**2. Oversigt over maskinen (fig. 1)**

1. Savsværd
2. Savkæde
3. Kædestrammeskruer
4. Kloanslag
5. Kædebremsearm / forreste håndbeskyttelse
6. Greb foran
7. Starterhåndtag
8. Tændrør
9. Luftfilterskærm
10. Tænd/Sluk-knap
11. Spærreknap til gasregulator
12. Dæksel til olietank
13. Ventilationshus
14. Dæksel til brændstoftank
15. Bageste greb/ bootstrap
16. Overdækning til savsværd
17. Choker-arm (karburatorindstilling)
18. Motrikker til sværdfastgøring
19. Gasregulator
20. Kædefanger

Sikkerhedsfunktioner (fig. 1)

- 2 SAVKÆDE MED REDUCERET TILBAGESLAG hjælper dig ved brug af særligt udviklede sikkerhedsanordninger til at reducere tilbageslagskraften og bedre at absorbere den.
- 5 KÆDEBREMSEARM / HÅNDBESKYTTELSE beskytter brugerens venstre hånd, hvis denne skulle glide af det forreste greb, mens saven kører.
- 5 KÆDEBREMSE er en sikkerhedsfunktion, som mindsker risikoen for kvæstelser som følge af tilbageslag, idet en kørende savkæde standses inden for millisekunder. Den aktiveres af KÆDEBREMSEARMEN.
- 10 STOPKONTAKT standser øjeblikkeligt motoren, når den kobles ud. Stopkontakten skal sættes på ON for at genstarte motoren.
- 11 SPÆRREKNAPPEN TIL GASREGULATOREN forhindrer uforvarende acceleration af motoren. Gasregulatoren kan kun trykkes ind, når spærreknapen er presset ind.
- 20 KÆDEFANGER mindsker risikoen for kvæstelse, hvis savkæden skulle bryde eller glide af, mens motoren kører. Kædegriber til opsnapping af kæde, som rutscher af.

Bemærk: Gør dig fortrolig med saven og dens dele.

3. Formålsbestemt anvendelse

Kæden er udelukkende beregnet til savning af træ. Fældning af træer må kun foretages af person, som er uddannet heri. Producenten hæfter ikke for skader, der er opstået som følge af brug, der strider mod formålsbestemt anvendelse, eller fejlbetjening.

saven må kun anvendes i overensstemmelse med dens tiltænkte formål. Enhver anden form for anvendelse er ikke tilladt. Vi fraskriver os ethvert ansvar for skader, det være sig på personer eller materiel, som måtte opstå som følge af, at maskinen ikke er blevet anvendt korrekt. Ansvaret bæres alene af brugeren/ejeren.

Bemærk, at vore produkter ikke er konstrueret til erhvervsmæssig, håndværksmæssig eller industriel brug. Vi fraskriver os ethvert ansvar, såfremt produktet anvendes i erhvervsmæssigt, håndværksmæssigt, industrielt eller lignende øjemed.

DK/N

4. Tekniske data

Motorens slagvolumen	37,2 cm ³
Maksimal motoreffekt	1,2 kW
Skærelængde	32 cm
Sværdlængde	14" (35 cm)
Kædedeling	(3/8"), 10 mm
Kædestyrke	(0,05"), 1,27 mm
Omdrejningstal, ubelastet	3200 min ⁻¹
Maksimalt omdrejningstal med skæresæt	11000 min ⁻¹
Tankindhold	310 ml
Olietankindhold	210 ml
Antivibreringsfunktion	Ja
Fortanding kædehjul	6 tænder x 9,525 mm
Kædebremse	Ja
Kobling	Ja
Automatisk kædesmøring	Ja
Kæde med reduceret tilbageslag	Ja
Nettovægt uden kæde og savsværd	4,55 kg
Nettovægt (tør)	5 kg
Benzinforbrug (specifikt)	560 g/kWh
Lydtryksniveau L _{PA}	100 dB(A)
Lydeffektniveau L _{WA}	112 dB(A)
Vibration ahv (forreste håndtag)	Maks. 5,46 m/s ²
Vibration ahv (bageste håndtag)	Maks. 6,21 m/s ²
Kædetype	OREGON (91PO53X)/ CARLTON (N1C-BL-52E SK B)
Sværdtype	OREGON (140SDEA041)/QIRUI (PO14-50SR)
Tændrør	L8TRF

5. Før ibrugtagning

⚠️ Viktigt: Start først motoren, når saven er komplet færdigsamlet.

⚠️ Viktigt: Brug altid sikkerhedshandsker, når du håndterer kæden.

5.1 Montering af savsværd

For at sikre at sværdet og kæden tilføres olie er det vigtigt UDELUKKENDE AT ANVENDE DET ORIGINALE SVÆRD. Oliehullet (fig. 2/pos. A) skal være fri for urenheder og aflejringer.

1. Kontroller, at kædebremsearmen er trukket tilbage til position UDKOBLING (fig. 3A).
2. Fjern de to møtrikker til sværdfastgøring (B). Tag overdækningen af (fig. 3B).

⚠️ Viktigt: Ved samling første gang skal transportværnet (fig. 3C/pos. 24) fjernes.

3. Drej justerskruen (D) med en skruetrækker IMOD URET, indtil ANGLEN (E) (fremspringende spids) i enden af sin vandring befinder sig i retning koblingscylinder og tandhjul (fig. 3B/3C).
4. Læg den ende af savsværdet, som er forsynet med kær, hen over sværdboltene (F). Ret sværdet ind således, at ANGLEN passer ind i hullet (G) i savsværdet (fig. 3C/3D).

5.2 Montering af savkæde

1. Hold kæden ud, så den danner en løkke - skærekanterne (A) skal rettes til hele vejen rundt om løkken I URETS RETNING (fig. 4A).
2. Pres kæden rundt omkring tandhjulet (B) bag ved koblingen (C). Bemærk, at leddene skal være lagt ind mellem tænderne (fig. 4B).
3. Før transmissionsleddene ned i rillen (D) og omkring enden af sværdet (fig. 4B).

Bemærk: Savkæden hænger evt. lidt ned på sværdets nederste del. Dette er helt normalt.

4. Træk savsværdet fremad, indtil kæden ligger tæt ind på. Kontroller, at alle transmissionsleddene befinder sig i rillen på savsværdet.
5. Sæt koblingsskærmen på, og fastgør den med 2 skruer. Kæden må ikke glide ned af sværdet. Spænd de 2 møtrikker fast med hånden, og følg anvisningerne om kædespænding i afsnittet INDSTILLING AF KÆDESPÆNDING.

5.3 Indstilling af kædespænding

Det er yderst vigtigt, at savkæden er spændt rigtigt; spændingen skal kontrolleres, inden motorsaven startes og under savearbejdet.

Hvis du giver dig tid til at indstille savkæden ordentligt, vil du kunne udføre et bedre savsnit, og kæden vil holde længere.

⚠️ Vigtigt: Brug altid ekstra solide handsker, når du håndterer savkæden, også når du justerer den.

1. Hold sværdspidsen opad, og drej justerskruen (D) I URETS RETNING for at øge kædens spænding. Drej skruen IMOD URETS RETNING for at slække kæden. Kontroller, at kæden ligger på hele vejen rundt om savsværdet (fig. 5).
2. Når justering er foretaget - sværdspidsen vender stadigvæk op - spænder du møtrikkerne til sværdfastgøring godt. Kæden er spændt rigtigt, når den ligger tæt ind på sværdet og lader sig trække hele vejen rundt med hånden.

Bemærk: Hvis kæden kun vanskeligt lader sig dreje rundt om sværdet, eller hvis kæden blokerer, sidder den for stramt. Foretag finjustering således:

- A. Løsn møtrikkerne til sværdfastgøring, så de er fingerstramme. Gør kæden slappere ved langsomt at dreje justerskruen IMOD URETS RETNING. Træk kæden frem og tilbage på sværdet. Fortsæt med det, indtil kæden kan bevæges uden friktion, men dog stadigvæk ligger tæt. Øg spændingen ved at dreje justerskruen I URETS RETNING.
- B. Når savkæden har den rigtige spænding, holder du sværdspidsen opad og spænder møtrikkerne til sværdfastgøring godt.

⚠️ Forsigtig: En ny savkæde udvider sig og skal efterjusteres efter ca. 5 snit. Dette er normalt ved nye kæder - tidsintervallet mellem efterfølgende indstillinger bliver længere.

⚠️ Forsigtig: Hvis savkæden er FOR SLAP eller FOR STRAM, vil drivhjul, savsværd, kæde og lejet til krumtapakslen hurtigere slides. Fig. 6 illustrerer den rigtige spænding A (kold tilstand) og spænding B (varm tilstand). Fig. C viser en for slap kæde.

5.4 Mekanisk test af kædebremse

Kædesaven er forsynet med en kædebremse, som mindsker risikoen for kvæstelse som følge af tilbageslag. Bremsen selvudløser, hvis der udføres tryk ind på bremsearmen, hvis - f.eks. ved et tilbageslag - at brugerens hånd rammer ind på armen. Når bremsen udløses, standser kæden øjeblikkeligt.

⚠️ Vigtigt: Kædebremsen har til formål at mindske risikoen for personskade som følge af tilbageslag; den yder dog ikke tilstrækkelig beskyttelse, hvis der arbejdes med saven uden den nødvendige forsigtighed. Kontroller kædebremsen hver gang, inden saven tages i brug og med jævne mellemrum under arbejdet.

Kontrol af kædebremse

1. Kædebremsen er UDKOBLET (kæde kan bevæge sig), når BREMSEARMEN ER TRUKKET BAGUD OG LÅST FAST (fig. 7A).
2. Kædebremsen er INDKOBLET (kæde er låst fast), når bremsearmen er trukket frem og mekanismen (fig. 7B/pos. A) er synlig. Kæden skal så ikke kunne bevæges (fig. 7B).

Bemærk: Bremsearmen skal kunne gå i indgreb i begge positioner. Hvis du mærker en kraftig modstand, eller hvis armen ikke kan flyttes, må saven ikke benyttes. Saven skal i så fald indleveres til reparation hos autoriseret kundeservice.

5.5 Brændstof og olie

Brændstof

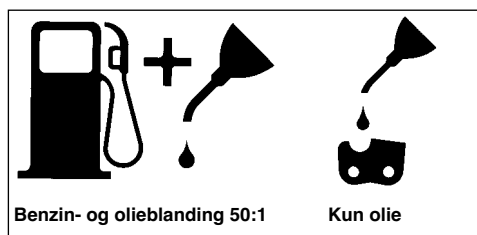
For et optimalt resultat skal anvendes almindelig, blyfri benzin blandet med særlig 2-taktsolie.

Brændstofblanding

Bland brændstoffet med 2-taktsolie i en egnet beholder. Ryst beholderen, så det hele blandes godt.

⚠️ Vigtigt: Undgå brug af ren benzin. Det vil beskadige motoren, og garantien vil miste sin gyldighed. Brug ikke brændstofblandinger, som har stået lagret i mere end 90 dage.

⚠️ Vigtigt: Til luftkølede 2-taktsmotorer skal anvendes en særlig 2-taktsolie med et blandingsforhold på 50:1. Undgå brug af 2-taktsolieprodukter med et blandingsforhold på 100:1. Utilstrækkelig oliesmøring beskadiger motoren; i givet fald mister den del af garantien, der vedrører motoren, sin gyldighed.



DK/N

Anbefalet brændstof

Nogle traditionelle benzintyper er blandet med tilsætninger, såsom alkohol- eller æterforbindelser for at imødekomme gældende standarder vedrørende miljøskånsomme udstødningsgasser. Motoren kører tilfredsstillende med alle benzintyper, også med benzintyper, som er beriget med ilt. Det anbefales at bruge almindelig blyfri benzin.

Oliering af kæde og savsværd

Hver gang brændstoftanken fyldes op med benzin, skal også kædeolietanken fyldes op. Det anbefales her at bruge almindelig kædeolie.

Kontrolprocedurer før start af motor

⚠️ Viktigt: Start/Brug aldrig saven, hvis sværdet og kæden ikke er sat rigtigt på.

1. Fyld brændstoftanken (A) op med den rigtige brændstofblanding (fig. 8).
2. Fyld olietanken (B) op med kædeolie (fig. 8).
3. Kontroller, at kædebremsen (C) er koblet ud, inden motoren startes (fig. 8).

Når kæde- og olietank er fyldt op, spændes tankdækslet fast med hånden. Dette skal ske uden brug af værktøj.

6. Betjening**6.1 Start af motor**

1. Sæt tænd/sluk-knappen (A) på "On (I)" (fig. 9A)
2. Træk gasspjældsarmen (B) ud (fig. 9B), indtil den går i indgreb.
3. Tryk på knappen (C) til benzinpumpen 10 gange (fig. 9c).
4. Læg saven på et fast, plant underlag. Hold fast i saven med foden som vist. Træk ud i starteren 2 gange hurtigt efter hinanden. Pas på den kørende kæde! (Fig.9D).
5. Skub gasspjældsarmen (B) helt ind (fig. 9B).
6. Hold fast i saven, og træk ud i starteren 4 gange hurtigt efter hinanden. Nu skal motoren starte (fig. 9D).
7. Lad motoren varme op i 10 sekunder. Tryk herefter kort på gasregulatoren (D), motoren slår over i "tomgang" (fig. 9E).

Hvis motoren ikke starter, gentager du ovennævnte handlingstrin, indtil motoren kører i tomgang.

⚠️ Viktigt: Træk altid startkablet langsomt ud, indtil du møder den første modstand - herefter trækker du så hurtigt ud for at starte. Lad ikke startkablet smælde tilbage, når motoren er startet.

6.2 Genstart af varm motor

1. Tjek, at afbryderen står på ON.
2. Træk ud i startkablet højst 6 gange. Nu skal motoren starte.

6.3 Standsning af motor

1. Slip gasregulatoren, og vent, indtil motoren kører i tomgang.
2. Sæt tænd/sluk-knappen på "Stop (0)" for at stoppe motoren.

Bemærk: For at standse motoren i nødstilfælde skal du aktivere kædebremsen og sætte tænd/sluk-knappen på "Stop (0)".

6.4 Generelle anvisninger til savning

⚠️ Viktigt: Fældning af træ er ikke tilladt uden den nødvendige uddannelse.

Fældning

Fældning betyder, at et stående træ saves over. Små træer med en diameter på 15-18 cm saves normalt over med et enkelt snit. Ved større træer skal der anlægges et forhug. Forhugget bestemmer den retning, som træet vil falde til.

⚠️ Viktigt: Inden savningen påbegyndes, skal du rømme en flugtvej (A). Flugtvejen skal forløbe bagud og diagonalt med den modsatte side af den forventede faldretning, som vist på fig. 11.

⚠️ Viktigt: Ved fældning af træ på en skråning skal brugeren af kædesaven opholde sig øverst på skråningen, da træet højst sandsynligt vil rulle/rutsche ned ad skråningen, når det falder.

Bemærk: Det er forhugget, der bestemmer faldretningen (B). Inden du begynder savningen, skal du tage bestik af placeringen af større grene og træets naturlige hældning for at vurdere, hvor og hvordan træet vil falde (fig. 11).

⚠️ Vigtigt: Undgå træfældning under kraftig eller skiftende vind, eller hvis der er fare for beskadigelse af ejendom.

Søg råd hos en fagmand. Fæld ikke et træ, hvis der er fare for at ramme el-ledninger. I tvivlstilfælde kontaktes den ansvarlige myndighed.

Generelle retningslinjer for fældning af træer (fig. 12)

Træfældning omfatter normalt 2 hovedsnit:

Forhug (C) og fældesnit (D).

Begynd med den øverste del af forhugget (C) i træets faldside (E). Pas på ikke at lægge det nederste snit for dybt ind i træstammen.

Det samlede forhug (C) skal være så dybt, at der skabes et ankerpunkt (F) med tilstrækkelig bredde og tykkelse.

Forhugget skal være så bredt, at træets fald kan styres så længe som muligt.

Vigtigt: Stå aldrig foran et træ, efter at forhug er anlagt. Fældesnittet (D) skal udføres på den anden side af træet ca. 3-5 cm oven over kanten af forhugget (C).

Sav aldrig træstammen helt over. Sørg altid for at bevare et ankerpunkt. Det er ankerpunktet F, der holder træet. Hvis stammen saves helt over, vil du ikke være i stand til at styre faldretningen.

Slå en kile eller et fældejern ind i fældesnittet, inden træet bliver ustabilt og begynder at bevæge sig. Så kan savsværdet ikke blive klemt fast i fældesnittet, hvis du fejlvurderer faldretningen. Tilskuere skal formentlig have adgang til træets faldområde; vent med at vælte træet om, til du er helt sikker på, at der ikke befinder sig personer i faldområdet.

⚠️ Vigtigt: Inden du saver det sidste snit, skal du sikre dig, at der ikke befinder sig personer eller dyr i træets faldområde.

Fældesnit

1. Ved hjælp af træ- eller plastikkiler (A) forhindres det, at sværdet eller kæden (B) klemmes fast i indsnittet. Kiler er også med til at styre faldet (fig. 13).
2. Hvis diameteren på det træ, der skal saves over, overstiger sværdets længde, skal du udføre 2 snit som vist på figur 14.

⚠️ Vigtigt: Når fældesnittet nærmer sig ankerpunktet, begynder træet at falde. Så snart træet begynder at falde, skal du trække saven ud af indsnittet, standse motoren, lægge kædesaven fra dig og forlade området ad flugtvejen (fig. 11).

Aftagning af grene

Grene skal fjernes fra træet, når det er væltet.

Vent med at fjerne støttende grene (A), til stammen er bearbejdet i længden (fig. 15). Grene, som står i spænd, skal saves over nedefra og op, så kædesaven ikke sætter sig fast.

⚠️ Vigtigt: Sav aldrig grene over stående på træstammen.

Tilskæring af længde

En fældet træstamme skal tilskæres i længden. Sørg for en god kropsbalance og stå oven over stammen, hvis du saver på en skråning. Stammen bør så vidt muligt være understøttet, så den ende, der skal saves over, ikke ligger direkte på jorden.

Hvis stammen er understøttet i begge ender, og du skal skære i midten af stammen, skal du først lægge et halvt snit ovenfra og ned gennem stammen og herefter save nedefra og op. Herved undgår du, at sværdet og kæden kommer i klemme i stammen. Pas på, at kæden ikke skærer ned i jorden ved tilskæringen, da dette vil gøre kæden stump. Stå altid på den øverste side af skråningen under tilskæringen.

1. **Stamme understøttet i hele dens længde:** Sav ovenfra, og pas på ikke at save ned i jorden (fig. 16A).
2. **Stamme understøttet i den ene ende:** Sav først 1/3 af stammens diameter nedefra og op for at undgå afsplintning. Herefter saver du oppefra og mod det første snit for at undgå fastklemning (fig. 16B).
3. **Stamme understøttet i begge ender:** Sav først 1/3 af stammens diameter oppefra og ned for at undgå afsplintning. Herefter saver du nedefra og ind mod det første snit for at undgå fastklemning (fig. 16C).

Bemærk: Den bedste måde at foretage længdetilskæring på er ved hjælp af en savbuk. Er dette ikke muligt, skal stammen hæves og støttes af ved hjælp af grenstykkerne eller støtteblokke. Kontroller, at den stamme, der skal saves i, er stabilt understøttet.

DK/N

Længdetilskæring på savbuk (fig. 17)

Af hensyn til din sikkerhed og for at lette savearbejdet er det ved vertikal længdeopskæring nødvendigt med den helt rigtige position.

- A. Hold fast om saven med begge hænder, og før den højre om forbi kroppen, når du saver.
- B. Hold den venstre arm så lige som muligt.
- C. Fordel vægten på begge fødder.

⚠ Forsigtig: Under savearbejdet skal du hele tiden være opmærksom på, om der er nok olie på savkæden og savsværdet.

7. Rengøring, vedligeholdelse, opbevaring og reservedelsbestilling

Træk tændrørshætten ud, inden rengørings- og vedligeholdelsesarbejde påbegyndes.

7.1 Rengøring

- Hold så vidt muligt beskyttelsesanordninger, luftsprækker og motorhuset fri for støv og snavs. Gnid maskinen ren med en ren klud, eller foretag trykluftudblæsning med lavt tryk.
- Vi anbefaler, at maskinen rengøres hver gang efter brug.
- Rengør af og til maskinen med en fugtig klud og lidt blød sæbe. Undgå brug af rengørings- eller opløsningsmiddel, da det vil kunne ødelægge maskinens kunststofdele. Pas på, at der ikke kan trænge vand ind i maskinens indvendige dele.

7.2 Vedligeholdelse

⚠ Vigtigt: Vedligeholdelsesarbejde på kædesaven er forbeholdt autoriseret kundeservice, med undtagelse af de punkter, der er nævnt i denne vejledning

7.2.1 Funktionstest af kædebremse

Afprøv kædebremsen regelmæssigt. Kædebremsen skal afprøves før det første snit og igen efter et vist antal snit; kædebremsen skal altid afprøves efter vedligeholdelse.

Sådan testes kædebremsen (fig.10):

1. Læg saven på et rent, fast og plant underlag.
2. Tænd for motoren.
3. Tag fat i det bageste greb (A) med højre hånd.
4. Hold fast i det forreste greb (B) med venstre hånd [ikke kædebremsearmen (C)].
5. Tryk gasregulatoren ned til 1/3 hastighed, og aktiver så øjeblikkeligt kædebremsearmen med venstre hånds tommelfinger (C).

⚠ Vigtigt: Kædebremsen skal aktiveres langsomt og besindigt. Saven må ikke berøre noget; saven må ikke hænge ned fortil.

6. Kæden skal stoppe øjeblikkeligt. Slip herefter omgående gasregulatoren.

⚠ Vigtigt: Hvis kæden ikke stopper, skal du slukke for motoren og indlevere saven til reparation hos en autoriseret kundeservice.

7. Hvis kædebremsen fungerer, som den skal, skal du slukke motoren og sætte kædebremsen på UDKOBLING igen.

7.2.2 Luftfilter

⚠ Vigtigt: Brug aldrig saven uden luftfilter. Ellers vil støv og snavs trænge ind og beskadige motoren. Hold luftfiltret rent! Luftfiltret skal renses hver 20. driftstime og ved behov skiftes ud.

Rensning af luftfilter (fig. 18)

1. Tag den øverste overdækning (A) af, idet du fjerner fastspændingsskruen (B) til overdækningen. Tag overdækningen af (fig. 18a).
2. Løft luftfiltret (C) ud (fig. 18b).
3. Rens luftfiltret. Vask filtret i ren, varm sæbelud. Lad det tørre igennem i luften.

Bemærk: Det anbefales at have filtre klar i reserve.

4. Sæt luftfiltret i. Sæt overdækningen til motoren/luftfiltret på. Sørg for, at overdækningen sættes på, så den passer helt nøjagtigt. Spænd skruen til overdækningen fast.

7.2.3 Brændstoffilter

⚠ Vigtigt: Brug aldrig saven uden brændstoffiltret. Brændstoffiltret skal renses i intervaller à 100 driftstimer og i øvrigt skiftes ud, hvis det er beskadiget. Tøm brændstoftanken helt, inden du skifter filter.

1. Tag dækslet til brændstoftanken af.
2. Tag en blød tråd, og bøj den til.
3. Stik den ind i åbningen på brændstoftanken, og hasp brændstofslangen på. Træk forsigtigt brændstofslangen hen til åbningen, indtil du kan tage fat i den med fingrene.

Bemærk: Træk ikke slangen helt ud af tanken.

4. Tag filtret (A) ud af tanken (fig. 19).
5. Træk filtret ud med en drejende bevægelse, og

rens det. Hvis det er beskadiget, skal filtret kasseres.

6. Isæt nyt eller rensed filter. Stik den ene ende af filtret ned i tankåbningen. Kontroller, at filtret sidder i nederste tankhjørne. Ryk filtret hen på sin rette plads med en lang skrueetrækker.
7. Fyld tanken op med en frisk brændstofblanding. Se afsnittet BRÆNDSTOF OG OLIE. Sæt dækslet på igen.

7.2.4 Tændrør (fig. 18B)

⚠️ Vigtigt: For at savemotoren kan bevare sin ydeevne, skal tændrøret være rent og have den rigtige elektrodeafstand (0,6 mm). Tændrøret skal renses hver 20. driftstime og ved behov skiftes ud.

1. Sæt tænd/sluk-knappen på "Stop (0)".
2. Tag den øverste overdækning (A) af, idet du fjerner fastspændingsskruen (B) til overdækningen. Tag overdækningen af (fig. 18A).
3. Træk tændrørskablet (D) ud af tændrøret, idet du trækker og drejer på samme tid (fig. 18B).
4. Tag tændrøret ud med en tændrørnøgle. BRUG IKKE ANDET VÆRKTØJ.
5. Rens tændrøret med en kobbertrådsbørste, eller sæt et nyt i.

7.2.5 Karburatorindstilling

Karburatoren er indstillet til optimal ydelse fra fabrikken. Skulle det blive nødvendigt at foretage efterjustering, skal saven indleveres til autoriseret kundeservice.

7.2.6 Vedligeholdelse af savsværd

Savsværdet (kædens og tandkædens føreskinne) skal jævnlige smøres med olie. Grundig vedligeholdelse af savsværdet, således som beskrevet i følgende afsnit, er vigtig, så saven kan bevare sin optimale ydeevne.

⚠️ Forsigtig: Fortandingen på den nye sav er smurt med olie fra fabrikken. Hvis du ikke smører fortandingen med olie som beskrevet, aftager tændernes skarphed, hvorved savens ydelse nedsættes. Endvidere vil garantien miste sin gyldighed.

Hjælpeidler til oliering

Brug af oliesprøjte anbefales til påsmøring af olie på savsværdets fortanding. En oliesprøjte er forsynet med en nålespids, som er nødvendig for at kunne smøre olie på den fortandede spids.

Sådan smøres fortandingen med olie

Fortandingen skal smøres efter 10 timers drift eller en gang om ugen. Inden oliesmøring skal fortandingen på sværdet rengøres grundigt.

Bemærk: Det er ikke nødvendigt at tage savkæden af, når fortandingen på savsværdet skal smøres. Oliesmøringen kan foretages under arbejdet med motoren slukket.

⚠️ Vigtigt: Bær ekstra solide arbejdshandsker, når du håndterer sværdet og kæden.

1. Sæt tænd/sluk-knappen på "Stop (0)".
2. Rengør fortandingen på savsværdet.
3. Stik nålespidsen på oliesprøjten ind i oliehuset, og sprøjt olie ind, indtil det trænger frem på den udvendige side af fortandingen (fig. 20).
4. Drej savkæden med hånden. Gentag oliesmøringen, indtil hele fortandingen er smurt med olie.

De fleste problemer med savsværdet kan undgås gennem en ordentlig vedligeholdelse af kædesaven. Et savsværd, som mangler olie, og brug af saven med FOR STRAM kæde øger slidet på sværdet. For at modvirke slitage på sværdet anbefales det at udføre følgende arbejdsstrin til vedligeholdelse af sværdet.

⚠️ Vigtigt: Bær altid sikkerhedshandsker under vedligeholdelsesarbejde. Saven må ikke vedligeholdes, så længe motoren stadig er varm.

Vending af savsværd

Savsværdet skal vendes om hver 8. arbejdstime, så det slides jævnt.

Sværdillen og oliehuset skal renses med en særlig renseanordning til sværdiller (fig. 21A). Kontroller med jævne mellemrum sværdtakkerne for nedslidning, fjern grater, og ret om nødvendigt takkerne ud med en flad fil (fig. 21B).

⚠️ Vigtigt: Sæt aldrig en ny kæde på et slidt savsværd.

Oliekanaler

Oliekanaler på sværdet skal renses for at sikre en ordentlig oliesmøring af sværdet og kæden under brugen.

DK/N

Bemærk: Oliekanalernes tilstand kan nemt kontrolleres. Hvis kanalerne er rene, frigiver kæden automatisk olie, få sekunder efter at saven er startet. Saven er udstyret med et automatisk oliesystem.

Automatisk kædesmøring

Kædesaven er udstyret med et automatisk oliesystem med tandhjulstræk. Smøreanordningen forsyner automatisk sværdet og kæden med den rigtige oliemængde. Når motoren accelereres, flyder også olien hurtigere ud til savsværdet.

Kædesmøringen er indstillet optimalt fra fabrikken. Skulle det blive nødvendigt at foretage efterjustering, skal saven indleveres til autoriseret kundeservice.

På undersiden af kædesaven sidder stilleskruen til kædesmøringen (fig. 26/ pos. A). Drejning til venstre mindsker kædesmøringen, drejning til højre øger kædesmøringen.

For at kontrollere kædesmøringen holdes kædesaven med kæden over et stykke papir, hvorefter der gives fuld gas et par sekunder. Den indstillede oliemængde kan aflæses af papiret.

7.2.7 Vedligeholdelse af kæde

Skærping af kæde

Til skærping af kæden benyttes specialværktøj, som sikrer, at knivene er skærpet i den rigtige vinkel og den rigtige dybde. For en uerfaren bruger af kædesave anbefaler vi at lade savkæden skærpe af en fagmand hos den lokale kundeservice. Hvis du selv ønsker at skærpe din savkæde, kan du få det fornødne specialværktøj hos en professionel kundeservice.

Skærping af kæde (fig. 22)

Kæden skærpes med en rund fil, Ø 4,8 mm, iført sikkerhedshandsker.

Spidserne må kun skærpes med udadgående bevægelser (fig. 23); bemærk værdierne, der følger af fig. 22.

Efter skærping skal skæreeleddene alle være lige brede og lange.

⚠️ Vigtigt: En skarp kæde giver velformede spån. Hvis kæden frembringer savsmuld, skal den skærpes.

Når skærene er blevet skærpet 3-4 gange, skal du kontrollere højden på dybdestoppene og om nødvendigt lægge dem dybere med en flad fil og herefter afrunde det forreste hjørne (fig. 24).

Kædespænding

Kædens spænding skal kontrolleres regelmæssigt; efterjuster den ved behov, så at kæden ligger tæt ind på sværdet, men dog stadig er løs nok til at kunne trækkes i med hånden (se også punkt 5.3).

Tilkøring af ny savkæde

En ny kæde og skinne skal efterjusteres efter mindre end 5 snit. Dette er normalt under tilkøringsperioden, og tidsintervallet mellem efterfølgende indstillinger bliver længere.

⚠️ Vigtigt: Fjern aldrig mere end 3 led fra en kæde. Det vil kunne beskadige fortandingen.

Oliering af kæden

Kontroller, at det automatiske oliesystem fungerer, som det skal. Sørg for, at olietanken altid er fyldt. Under savearbejdet skal sværdet og kæden altid være tilstrækkelig smurt for at nedsætte friktionen.

Sværdet og kæden skal altid være smurt ind i olie. Anvendes saven uden tilstrækkelig olieindsmøring, aftager skæreydelsen, savkædens holdbarhed reduceres, kæden bliver hurtig stump og sværdet slides hurtigt på grund af overophedning. Typiske tegn på, at saven mangler olie, er røgdudvikling eller misfarvning af sværdet.

7.3 Opbevaring

⚠️ Forsigtig: Skal kædesaven opmagasineres længere end 30 dage, skal disse anvisninger følges:

Opmagasinerings af kædesaven

Hvis kædesaven skal opmagasineres i mere end 30 dage, skal den forberedes. Ellers fordamper det resterende brændstof i karburatoren og efterlader et gummiagtigt udfældningsprodukt. Dette kan besværliggøre start af motoren og evt. nødvendiggøre en omkostningstung reparation.

1. Tag langsomt dækslet til brændstoftanken af for at lempe et eventuelt tryk i tanken. Tøm forsigtigt tanken.
2. Start motoren, og lad den køre, indtil saven standser for derved at fjerne brændstof fra karburatoren
3. Lad motoren køle af (i ca. 5 min.).
4. Tag tændrøret ud (se 7.2.4).
5. Put 1 teskefuld ren 2-taktsolie i forbrændingskammeret (fig. 25). Træk flere gange langsomt i startsnoren for at overtrække de interne komponenter. Sæt tændrøret i igen.

Bemærk: Opmagasiner saven et tørt sted og på god afstand af mulige antændelseskilder, f.eks. ovne, varmtvandsbeholdere med gas, gasfyrede tørrere, etc.

Genoptagelse af driften

1. Tag tændrøret ud (se 7.2.4).
2. Træk hurtigt ud i startsnoren for at fjerne overskydende olie fra forbrændingskammeret.
3. Rens tændrøret, og sørg for, at elektrodeafstanden er rigtig; eller sæt et nyt tændrør i med den rigtige elektrodeafstand.
4. Forbered saven til brug.
5. Fyld tanken op med den rigtige brændstof-/olieblanding. Se afsnittet BRÆNDSTOF OG OLIE.

7.4 Reservedelsbestilling

Følgende bedes oplyst ved bestilling af reservedele:

- Savens typebetegnelse
- Savens varenummer
- Savens ident-nummer
- Nummeret på den ønskede reservedel

Aktuelle priser og øvrig information findes på www.isc-gmbh.info

8. Bortskaffelse og genanvendelse

Maskinen er pakket ind for at undgå transportskader. Emballagen består af råmaterialer og kan således genanvendes eller indleveres på genbrugsstation. Maskinen og dens tilbehør består af forskellige materialer, f.eks. metal og plast. Defekte komponenter skal kasseres ifølge miljøforskrifterne og må ikke smides ud som almindeligt husholdningsaffald. Hvis du er i tvivl: Spørg din forhandler, eller forhør dig hos din kommune!

DK/N

9. Fejlsøgningskema

Problem	MULIG	Afhjælpning
Motoren starter ikke, eller den starter, men kører ikke.	Fejl i startprocessen.	Læs anvisningerne i denne vejledning.
	Kaburatorblanding afstemt forkert.	Få kaburatoren indstillet hos autoriseret kundeservice.
	Tilsodet tændrør.	Rens/Indstil eller udskift tændrør.
	Tilstoppet brændstoffilter.	Skift brændstoffilter.
Motoren starter, men kører ikke med fuld ydelse.	Arm fejlagtigt i choke-position.	Sæt armen på DRIFT.
	Snavset luftfilter.	Tag filtret ud, rens det, og sæt det i igen.
	Kaburatorblanding afstemt forkert.	Få kaburatoren indstillet hos autoriseret kundeservice.
Motoren hakker.	Kaburatorblanding afstemt forkert.	Få kaburatoren indstillet hos autoriseret kundeservice.
Ingen ydelse under belastning.	Tændrør indstillet forkert.	Rens/Indstil eller udskift tændrør.
Motoren kører uregelmæssigt.	Kaburatorblanding afstemt forkert.	Få kaburatoren indstillet hos autoriseret kundeservice.
Kraftig røgudvikling.	Forkert brændstofblanding.	Brug den rigtige brændstofblanding (forhold 50:1).
Ingen ydelse under belastning.	Kæden stump.	Skærp kæden, eller indlæg ny kæde
	Kæden slap.	Spænd kæden.
Motor dør ud.	Benzintank tom.	Fyld benzintanken.
	Brændstoffilter placeret forkert i tanken.	Fyld benzintanken helt op, eller bring brændstoffiltret i en anden position i benzintanken.
Utilstrækkelig kædesmøring. (Sværd og kæde bliver varme.)	Kædeolietanken er tom	Fyld kædeolietanken op.
	Oliekanaler ude af funktion	Rens oliehuset i sværdet (fig. 2/pos. A) Rens sværdrillen.

Innehållsförteckning

1. Säkerhetsanvisningar
2. Beskrivning av maskinen
3. Ändamålsenlig användning
4. Tekniska data
5. Innan du använder maskinen
6. Använda maskinen
7. Rengöring, underhåll, förvaring och reservdelsbeställning
8. Skrotning och återvinning
9. Felsökning

S**△ Obs!**

Innan produkten kan användas måste särskilda säkerhetsanvisningar beaktas för att förhindra olyckor och skador. Läs därför noggrant igenom denna bruksanvisning. Förvara den på ett säkert ställe så att du alltid kan hitta önskad information. Om produkten ska överlåtas till andra personer måste även denna bruksanvisning medfölja. Vi övertar inget ansvar för olyckor eller skador som har uppstått om denna bruksanvisning eller säkerhetsanvisningarna åsidosätts.

1. Säkerhetsanvisningar

Gällande säkerhetsanvisningar finns i det bifogade häftet.

⚠ VARNING!**Läs alla säkerhetsanvisningar och instruktioner.**

Försummelse vid iakttagandet av säkerhetsanvisningarna och instruktionerna kan förorsaka elstöt, brand och/eller svåra skador.

Förvara alla säkerhetsanvisningar och instruktioner för framtiden.**2. Beskrivning av maskinen (bild 1)**

1. Svärd
2. Sågkedja
3. Kedjespännskruv
4. Anslagstaggar
5. Kedjebromsspak / främre handskydd
6. Främre handtag
7. Starthandtag
8. Tändstift (under luftfilterlocket)
9. Luftfilterlock
10. Stoppknappen
11. Säkerhetsspärr
12. Lock till oljetank
13. Maskinkåpa
14. Lock till bränsletank
15. Bakre handtag
16. Kedjeskydd
17. Strypreglage (förgasarinställning)
18. Svärdets fästmutter
19. Gasreglage
20. Kedjefångare

Säkerhetsfunktioner (bild 1)

- 2 SÅGKEDJA MED LÅG REKYL med speciellt utvecklade säkerhetsanordningar hjälper dig att hålla emot rekyl.
- 5 KEDJEBROMSSPAKEN / HANDSKYDDET skyddar användarens vänsterhand om den skulle glida av från det främre handtaget under drift.
- 5 KEDJEBROMSEN är en säkerhetsfunktion för att reducera risken för skador pga. rekyl. En löpande sågkedja stoppas inom loppet av millisekunder. Bromsen aktiveras av KEDJEBROMSSPAKEN.
- 10 STOPPKNAPPEN stoppar genast motorn när den kopplas ifrån. Stoppknappen måste ställas på ON för att motorn ska kunna startas (på nytt).
- 11 SÄKERHETSUTLÖSAREN förhindrar att motorn accelererar tillfälligt. Du kan endast trycka in gasreglaget (19) om säkerhetsutlösaren först har tryckts in.
- 20 KEDJEFÅNGAREN minskar risken för skador om sågkedjan skulle brista eller hoppa av under drift. Kedjefångaren ska fånga upp en kedja som slår fram och tillbaka.

Obs! Ta reda på hur din såg och dess olika delar fungerar.

3. Ändamålsenlig användning

Kedjan får endast användas till sitt avsedda syfte, dvs. sågning av trä. Du får endast fälla träd om du har genomgått utbildning. Tillverkaren ansvarar ej för skador som har uppstått pga. ej ändamålsenlig användning eller felaktig betjäning.

Maskinen får endast användas till sitt avsedda ändamål. Användningar som sträcker sig utöver detta användningsområde är ej ändamålsenliga. För materialskador eller personskador som resulterar av sådan användning ansvarar användaren/operatören själv. Tillverkaren påtar sig inget ansvar.

Tänk på att våra produkter endast får användas till ändamålsenligt syfte och inte har konstruerats för yrkesmässig, hantverksmässig eller industriell användning. Vi ger därför ingen garanti om produkten ska användas inom yrkesmässiga, hantverksmässiga eller industriella verksamheter eller vid liknande aktiviteter.

4. Tekniska data

Motorns cylindervolym	37,2 cm ³
Maximal motoreffekt	1,2 kW
Såglängd	32 cm
Svärdlängd	14" (35 cm)
Kedjedelning	(3/8"), 10 mm
Kedjetjocklek	(0,05"), 1,27 mm
Varvtal i tomgång	3200 min ⁻¹
Maximalt varvtal med skärutrustning	11000 min ⁻¹
Tankvolym	310 ml
Oljetankens volym	210 ml
Antivibrationsfunktion	ja
Antal tändar på kedjehjulet	6 tändar x 9,525 mm
Kedjebroms	ja
Koppling	ja
Automatisk kedjeoljning	ja
Kedja med låg rekyl	ja
Nettovikt utan kedja och svärd	4,55 kg
Nettovikt (torrt skick)	5 kg
Bensinförbrukning (specifik)	560 g/kWh
Ljudtrycksnivå L _{pA}	100 dB(A)
Ljudeffektnivå L _{WA}	112 dB(A)
Vibration a _{nv} (främre handtaget)	max. 5,46 m/s ²
Vibration a _{nv} (bakre handtaget)	max. 6,21 m/s ²
Kedjetyp	OREGON (91PO53X)/ CARLTON (N1C-BL-52E SK B)
Svärdtyp	OREGON (140SDEA041)/QIRUI (PO14-50SR)
Tändstift	L8RTF

5. Innan du använder maskinen

⚠ Varning! Starta inte motorn förrän sågen har monterats komplett.

⚠ Varning! Bär alltid skyddshandskar när du hanterar kedjan.

5.1 Montera svärdet

För att säkerställa att svärdet och kedjan förses med olja, ANVÄND ENDAST ORIGINALSVÄRD. Smörjningshållet (bild 2 / pos. A) måste vara fritt från föroreningar och avlagringar.

1. Kontrollera att kedjebromsspaken har dragits tillbaka till läge URKOPPLAD (bild 3A).

2. Ta bort svärdets två fästmuttrar (B). Ta av skyddet (bild 3B).

⚠ Obs! När svärdet monteras för första gången måste transportskyddet (bild 3C / pos. 24).

3. Vrid på justerskraven (D) med en skruvmejsel i MOTSOLS RIKTNING, tills TAPPEN (E) (utskjutande spets) befinner sig vid slutet av skjutsträckan i riktning mot kopplingsvalsen och kugghjulet (bild 3B/3C).
4. Lägg svärdets skårade ände över de två svärdbultarna (F) (bild 3C/3D).

5.2 Montera Sågkedjan

1. Lägg ut kedjan i en ögla så att snittkanterna (A) är riktade i MEDSOLS RIKTNING runt om ögla (bild 4A).
2. Skjut kedjan runt om kugghjulet (B) bakom kopplingen (C). Tänk på att länkarna måste ha lagts in mellant (bild 4B).
3. För in drivlänkarna i spåret (D) och runt om svärdets ände (bild 4B).

Obs! Eventuellt hänger sågkedjan ned en aning på undersidan av svärdet. Detta är dock normalt.

4. Dra svärdet framåt tills kedjan ligger emot. Kontrollera att alla drivlänkarna ligger i svärdets spår.
5. Montera kopplingskyddet och fäst det med två skruvar. Se till att tappen (bild 3C / pos. E) passar in i hålet i svärdet (bild 3D / pos. G). Tänk på att kedjan inte får glida av svärdet. Dra åt de två muttrarna med handen och följ instruktionerna för att ställa in spänningen i avsnitt STÄLLA IN KEDJESPÄNNINGEN.

5.3 Ställa in kedjespänningen

Det är mycket viktigt att sågkedjan har rätt spänning. Kontrollera detta före start och under alla sågningsarbeten.

Om du tar tid på dig och ställer in sågkedjan idealt, kommer dina sågresultat att bli bättre, samtidigt som kedjans livslängd förlängs.

⚠ Varning! Bär alltid kraftiga handskar när du hanterar eller ställer in sågkedjan.

1. Håll svärdets spets uppåt och vrid på justerskraven (D) i MEDSOLS RIKTNING för att höja spänningen i kedjan. Om du vrider på skruven i MOTSOLS RIKTNING, kommer kedjans spänning att avta. Kontrollera att kedjan har lagts runt om hela svärdet (bild 5).

S

2. Efter justeringen, medan svärdets spets fortfarande pekar uppåt, måste du dra åt svärdets fästmuttrar hårt. Kedjan har rätt spänning när den ligger tätt emot svärdet och kan dras runt hela svärdet med handen (bär handskar).

Obs! Om det går trögt att dra kedjan runt svärdet, eller om kedjan är blockerad, är detta ett tecken på att kedjan är för hårt spänd. Utför då följande mindre inställningar:

- A. Lossa på svärdets två fästmuttrar tills de är fingerfasta. Lossa på spänningen genom att långsamt vrida justerskruven i MOTSOLS RIKTNING. Dra kedjan fram och tillbaka på svärdet. Gör detta tills kedjan kan dras utan att den klämmer fast, men ändå ligger tätt emot svärdet. Höj spänningen genom att vrida justerskruven i MEDSOLS RIKTNING.
- B. När sågkedjan har spänts in rätt, håll svärdets spets uppåt och dra åt svärdets två fästmuttrar hårt.

⚠ Varning! Eftersom en ny sågkedja tänjs ut, måste du justera in den på nytt efter ca fem sågningar. Detta är normalt vid nya kedjor och intervallet för framtida inställningar blir därefter allt större.

⚠ Varning! Om sågkedjan sitter FÖR LÖST eller FÖR HÅRT, kommer drivhjulet, svärdet, kedjan och vevaxellagret att slitas fortare. I bild 6 visas rätt spänning A (kallt skick) och B (varmt skick). I bild C visas en sågkedja som är alltför lös.

5.4 Mekanisk test av kedjebromsen

Motorsågen är utrustad med en kedjesåg som ska reducera risken för skador pga. rekyl. Bromsen aktiveras när bromsspaken utsätts för tryck, under förutsättning att användarens ena hand slår emot spaken, t ex vid en rekyl. När bromsen aktiveras stoppas kedjan abrupt.

⚠ Varning! Kedjebromsen syftar visserligen till att reducera risken för skador pga. rekyl, men kan inte erbjuda tillräckligt skydd om motorsågen används på ett vårdslöst sätt. Kontrollera alltid kedjebromsen innan sågen används och därefter regelbundet under arbetets gång.

Kontrollera kedjebromsen

1. Kedjebromsen är URKOPPLAD (kedjan kan rotera) om BROMSSPAKEN HAR DRAGITS BAKÅT OCH ÄR SPÄRRAD (bild 7A).
2. Kedjebromsen är INKOPPLAD (kedjan är spärrad) om bromsspaken har skjutits fram och mekanismen (bild 7B / pos. A) syns. Kedjan ska inte kunna rubbas (bild 7B).

Obs! Bromsspaken måste snäppa in i båda lägena. Om du märker ett starkt motstånd, eller om spaken inte kan förskjutas, ska du inte använda sågen. Lämna genast in den till professionell kundtjänst för reparation.

5.5 Bränsle och olja

Bränsle

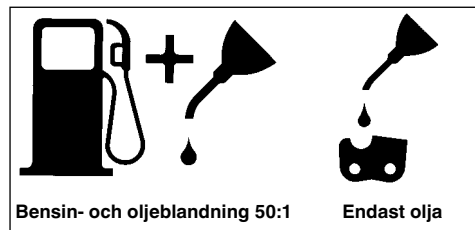
För optimala resultat, tanka motorsågen med normalt, blyfritt bränsle uppblandat med särskild 50:1 tvåtaktsmotorolja.

Bränsleblandning

Blanda bränslet med tvåtaktsolja i en godkänd behållare. Skaka kraftigt på behållaren för att blanda samman alla beståndsdelar väl.

⚠ Varning! Använd aldrig förtunnat bränsle till denna såg. Motorn skadas och garantin för denna produkt upphör att gälla. Använd inga bränsleblandningar som har lagrats längre än 90 dagar.

⚠ Varning! Om en tvåtaktsolja används som avviker från specialoljan, måste superolja för luftkylda tvåtaktsmotorer med ett blandningsförhållande på 50:1 användas. Använd ingen tvåtaktsolja med ett blandningsförhållande på 100:1. Otillräcklig smörjning skadar motorn och garantin för motorn upphör att gälla.



Rekommenderade bränslen

Vissa normala bensinsorter är uppblandade med tillsatser som alkohol- eller eterföreningar för att uppfylla standarderna för renare avgaser. Motorn fungerar tillfredsställande med alla bensinsorter, även med syresatta bensinsorter. Använd helst blyfri bensin.

Olja in kedjan och svärdet

Fyll alltid på kedjeoljetanken samtidigt som bränsletanken. Vi rekommenderar vanlig kedjeolja.

Kontrollera innan motorn slås på

⚠ Varning! Starta inte och använd inte sågen om svärdet och kedjan inte har satts på ordentligt.

1. Fyll på bränsletanken (A) med rätt bränsleblandning (bild 8).
2. Fyll på oljetanken (B) med kedjeolja (bild 8).
3. Kontrollera att kedjebromsen (C) har kopplats ur innan motorn startas (bild 8).

Efter att kedje- och oljetanken har fyllts på måste du dra åt tanklocket för hand. Använd inget verktyg.

6. Använda maskinen**6.1 Starta motorn**

1. Ställ strömbrytaren (A) på "Till (I) för att starta motorn (bild 9A).
2. Dra ut strypreglaget (B) (bild 9B) tills det snäpper fast.
3. Tryck in bensinpumpens knapp (C) 10 gånger (bild 9C).
4. Lägg sågen på ett fast, plant underlag. Håll sågen på det sätt som beskrivs i bilden. Dra ut startsnöret snabbt fyra gånger. Se upp för den roterande kedjan! (Bild 9D)
5. Skjut in strypreglaget (B) till stopp (bild 9B).
6. Håll fast sågen och dra ut startsnöret snabbt fyra gånger. Motorn bör starta (bild 9D).
7. Låt motorn värma upp under 10 sekunder. Tryck in gasreglaget (D) kort för att motorn ska skifta till tomgång (bild 9E).

Upprepa punkterna ovan om motorn inte startar.

⚠ Varning! Dra alltid ut startsnöret långsamt tills du märker av ett motstånd och dra sedan ut snöret snabbt för att starta motorn. Låt inte startsnöret slå tillbaka plötsligt efter att motorn har startat.

6.2 Starta varm motor på nytt

1. Kontrollera att brytaren står på ON.
2. Dra ut startsnöret tio gånger. Motorn bör starta.

6.3 Stoppa motorn

1. Släpp gasreglaget och vänta tills motorn stannar.
2. Skjut STOPP-knappen nedåt för att stoppa motorn.

Obs! För att stoppa motorn i nödfall, aktivera kedjebromsen och ställ strömbrytaren på "Stop (0)".

6.4 Allmänna instruktioner för sågning

⚠ Varning! Du får endast fälla träd om du har fått lämplig utbildning!

Fällning

Fällning betyder att du sågar ned ett träd. Mindre träd med en diameter på 15-18 cm kan du normalt sett såga med ett snitt. Vid större träd måste du göra riktskär. Ett riktskär bestämmer trädets fällriktning.

⚠ Varning! Innan du börjar såga ska du ha planerat in och frilagt en reträttväg (A). Reträttvägen ska gå bakåt och diagonalt bort från den förväntade fällriktningen, se beskrivningen i bild 11.

⚠ Varning! Om ett träd ska fällas på en slänt, måste motorsågsanvändaren stå på den övre delen av slänten, eftersom trädet troligtvis kommer att rulla eller glida nerför slänten efter att det har fällts.

Obs! Fällriktningen (B) bestäms av riktskåret. Innan du börjar såga, beakta större grenar och trädets naturliga lutning, för att kunna uppskatta trädets fallsträcka. (bild 11)

⚠ Varning! Fäll inga träd om vinden är stark eller omväxlande, eller om det finns risk för att egendom kan komma till skada. Hör efter med en expert som är utbildad för trädfällning. Fäll inga träd om det finns risk för att de faller på ledningar, och informera myndigheten som är ansvarig för ledningen innan du faller trädet.

Allmänna riktlinjer för trädfällning (bild 12)

I normalfall består fällningen av två snitt:

Fällskär (C) och riktskär (D).

Börja med det övre belägna riktskåret (C) mitt emot trädets fällsida (E). Se till att snittet inte går för långt in i trädstammen.

Skåran (C) ska vara så djup att ett tillräckligt brett och starkt gångjärn (F) skapas. Dessutom måste riktskåret vara tillräckligt brett för att fällningen av trädet ska kunna kontrolleras så länge som möjligt.

S

⚠ Varning! Gå aldrig framför trädet om riktskåret har sågats in. Såga fällskåret (C) på trädets andra sida med klossens undersida ca 3-5 cm under riktskårets (D) kant.

Såga aldrig igenom trädstammen helt. Låt alltid ett gångjärn sitta kvar. Detta gångjärn ser till att trädet står kvar. Om du sågar igenom stammen helt, kan du inte längre kontrollera trädets fällriktning. Sätt in en kil eller ett brytjärn i snittet innan trädet blir instabilt och börjar svaja. Det finns då risk för att motorsågens svärd fastnar om du har bedömt fällriktningen felaktigt. Se till att inga åskådare finns i närheten av trädet så länge det står och du inte har puttats omkull det.

⚠ Varning! Innan du gör det slutgiltiga snittet, kontrollera att inga åskådare, djur eller andra hinder finns i fällriktningen.

Fällskär

1. Använd trä- eller plastkilar (A) för att förhindra att svärdet eller kedjan (B) kläms fast i sågningen. Kilar används även till att kontrollera fällningen (bild 13).
2. Om trädets diameter är större än svärdets längd, måste du göra två skär enligt beskrivningen (bild 14).

⚠ Varning! När fällskåret närmar sig gångjärnet, börjar trädet att falla. Så snart trädet börjar falla måste du dra ut sågen ur stammen, stanna motorn, lägga ned motorsågen och lämna platsen längs reträttvägen (bild 11).

Ta bort grenar

Ta bort grenarna när trädet har fällt. Ta inte bort större grenar (A) förrän stammen har kapats till avsedda längder (bild 15). Grenar som står under spänning måste sågas underifrån så att kedjesågen inte kläms fast.

⚠ Varning! Såga aldrig av grenar medan du står på trädstammen

Kapa stammen

Kapa den liggande trädstammen till önskade längder. Se till att du står stabilt och stå alltid ovanför stammen om den ligger på en slänt. Om möjligt ska stammen stötta upp så att änden som ska sågas av inte ligger direkt på marken. Om stammens båda ändar stötta upp och du måste såga i mitten, måste du göra ett halvt snitt genom stammen från ovansidan, och därefter ett halvt snitt från undersidan och uppåt. Detta förhindrar att svärdet och kedjan kläms fast i stammen. När du kapar stammen, se till att kedjan inte skär ned i marken, eftersom detta mycket snabbt leder till att kedjan blir trubbig. Stå alltid upptill på slänten när du kapar.

1. **Hela stammen stötta upp:** Såga från ovansidan och se till att kedjan inte skär ned i marken (bild 16A).
2. **Stammen stötta upp vid ena änden:** Såga först 1/3 av stammens diameter från undersidan och uppåt för att undvika splinterbildning. Såga därefter uppifrån fram till första snittet för att förhindra att kedjan kläms fast (bild 16B).
3. **Stammen stötta upp vid båda ändarna:** Såga först 1/3 av stammens diameter från ovansidan och nedåt för att undvika splinterbildning. Såga därefter nedifrån fram till första snittet för att förhindra att kedjan kläms fast (bild 16C).

Obs! Den bästa metoden för att kapa en trädstam är med hjälp av en sågbock. Om detta inte är möjligt bör du lyfta upp stammen i grenarna eller med stödblock och därefter sätta ned den på ett stöd. Kontrollera att stammen som ska sågas ligger säkert.

Kapa stammen på sågebocken (bild 17)

För din egen säkerhet och för att underlätta sågningen är det viktigt att du står rätt när du kapar stammen.

- A. Håll fast sågen med båda händerna och för den till höger om din kropp när du utför sågningen.
- B. Håll vänster arm så rak som möjligt.
- C. Fördela din vikt på båda fötter.

⚠ Varning! Medan du använder motorsågen måste du alltid se till att sågkedjan och svärdet är tillräckligt inoljade.

7. Rengöring, underhåll, förvaring och reservdelsbeställning

Dra alltid ut tändstiftskontakten före alla rengörings- och underhållsarbeten.

7.1 Rengöra maskinen

- Håll skyddsanordningarna, ventilationsöppningarna och motorkåpan i så damm- och smutsfritt skick som möjligt. Torka av maskinen med en ren duk eller blås av den med tryckluft med svagt tryck.
- Vi rekommenderar att du rengör maskinen efter varje användningstillfälle.
- Rengör maskinen med jämna mellanrum med en fuktig duk och en aning såpa. Använd inga rengörings- eller lösningsmedel. Dessa kan skada maskinens plastdelar. Se till att inga vätskor tränger in i maskinens inre.

7.2 Underhåll

⚠ Varning! Samtliga underhållsarbeten på motorsågen bortsett från punkterna som anges i denna bruksanvisning får endast utföras av behörig kundtjänst.

7.2.1 Driftstest av kedjebromsen

Kontrollera i regelbundna intervaller att kedjebromsen fungerar på föreskrivet sätt.

Testa kedjebromsen innan du gör första sågningen, efter flera sågningar och tvunget efter att underhåll har utförts på kedjebromsen.

Testa kedjebromsen på följande sätt (bild 10):

1. Lägg sågen på ett rent, fast och plant underlag.
2. Låt motorn köra.
3. Håll det bakre handtaget (A) med höger hand.
4. Håll det främre handtaget (B) med vänster hand [inte kedjebromsspaken (C)].
5. Tryck gasreglaget till 1/3 hastighet och aktivera därefter genast kedjebromsspaken (C).

⚠ Varning! Aktivera kedjebromsspaken långsamt och försiktigt. Sågen får inte röra vid några föremål, och får inte hänga ned framtilt.

6. Kedjan måste stoppa plötsligt. Släpp därefter genast gasreglaget.

⚠ Varning! Om kedjan inte stannar, slå ifrån motorn och lämna in motorsågen till en behörig kundtjänst för reparation.

7. Om kedjebromsen fungerar rätt kan du slå ifrån motorn och därefter ställa kedjebromsen i läge URKOPPLAD på nytt.

7.2.2 Luftfilter

⚠ Varning! Använd aldrig sågen utan luftfilter. Det finns risk för att damm och smuts sugts in och förstör motorn. Håll luftfiltret rent! Luftfiltret måste rengöras eller bytas ut var 20:e drifttimme.

Rengöra luftfiltret (bild 18A/18B)

1. Skruva av det övre lockets fästskruv (B) och ta sedan av det övre locket (A). Därefter kan locket tas av (bild 18A).
2. Lyft ut luftfiltret (C) (bild 18B).
3. Rengör luftfiltret. Tvätta ur filtret i en ren och varm tvållösning. Låt därefter filtret lufttorka helt.

Obs! Vi rekommenderar att du håller reservfilter i lager.

4. Sätt in luftfiltret. Sätt på locket till motorn/luftfiltret. Se till att locket ligger på exakt. Dra åt lockets fästskruv.

7.2.3 Bränslefilter

⚠ Varning! Använd aldrig sågen utan bränslefilter. Byt ut bränslefiltret var 100:e driftstimme eller byt ut det om det har skadats. Töm bränsletanken helt innan du byter ut filtret.

1. Ta av locket till bränsletanken.
2. Böj till en mjuk tråd.
3. Skjut in tråden i bränsletanken och haka fast bränsleslangen. Dra försiktigt bränsleslangen fram till öppningen tills du kan dra ut den med fingrarna.

Obs! Dra inte ut slangen helt ur tanken.

4. Lyft ut filtret (A) ur tanken (bild 19).
5. Dra av filtret med en vridande rörelse och rengör det därefter. Om filtret har skadats måste det kastas.
6. Sätt i ett nytt filter. Sätt filtrets ena ände i tanköppningen. Kontrollera att filtret sitter i det undre hörnet av tanken. Vid behov måste du passa in filtret i rätt placering med en lång skruvmejsel. Var försiktig så att det inte skadas.
7. Fyll på tanken med nytt bränsle/ny olja. Se avsnitt BRÄNSLE OCH OLJA. Sätt på locket till tanken.

S

7.2.4 Tändstift (bild 18B)

⚠ Varning! För att garantera att sågmotorns prestanda kan behållas, måste tändstiftet vara rent och vara inställt på rätt elektrodgap (0,6 mm). Tändstiftet måste rengöras eller bytas ut var 20:e drifttimme.

1. Ställ strömbrytaren på "Stop (0)".
2. Skruva av det övre locket fästskruv (B) och ta sedan av det övre locket (A). Därefter kan locket tas av (bild 18A).
3. Dra av tändstiftskabeln (D) från tändstiftet genom att dra och vrida samtidigt (bild 18B).
4. Skruva ut tändstiftet med en tändstiftsnyckel. ANVÄND INGET ANNAT VERKTYG.
5. Rengör tändstiftskontakterna med en trådborste av koppar eller montera in ett nytt tändstift.

7.2.5 Ställa in förgasaren

Förgasaren är fabriksinställd på optimal effekt. Om förgasaren måste ställas in i efterhand måste du lämna in sågen till en behörig kundtjänst.

7.2.6 Underhålla svärdet

Svärdet måste oljas in i jämna mellanrum (dvs. där kedjan löper samt kuggkedjan). Svärdet måste underhållas i tillräcklig mån för att sågen ska kunna avge maximal prestanda.

⚠ Varning! Tandningen i den nya sågen har redan smorts in i fabriken före leverans. Om du inte smörjer in tandningen enligt instruktionerna nedan, kommer tandningen att bli trubbig. Garantin upphör då att gälla.

Verktyg för smörjning

Vi rekommenderar att en oljespruta (option) används för att applicera olja på svärdets tandning. Oljesprutan har en nålspets som krävs för att applicera olja på den kuggade spetsen.

Smörj in tandningen så här

Tandningen ska smörjas in efter 10 timmars drift eller en gång i veckan, beroende på vad som inträffar först. Rengör svärdets tandning noggrant innan du oljar in.

Obs! Du behöver inte demontera sågkedjan från svärdet för att smörja in svärdets tandning. Smörj in under arbetets gång, medan motorn har slagits ifrån.

⚠ Varning! Bär kraftiga arbetshandskar när du hanterar svärd och kedja.

1. Ställ strömbrytaren på "Stop (0)".
2. Rengör svärdets tandning.
3. Sätt in oljesprutans (option) nålspets i smörjhålet och spruta in olja tills det tränger ut på tandningens utsida. (bild 20)
4. Vrid runt sågkedjan för hand. Upprepa smörjningen tills den kompletta tandningen har smorts in.

De flesta problem med svärdet kan undvikas om motorsågen underhålls i tillräcklig mån. Om svärdet har otillräcklig smörjning och kedjan är ALLTFÖR SPÅND kommer svärdet att slitas ned fort. Vi rekommenderar därför följande underhållsarbete för att reducera slitaget på svärdet.

⚠ Varning! Bär alltid skyddshandskar vid underhåll. Underhåll inte sågen om motorn fortfarande är varm.

Vända på svärdet

Svärdet måste vändas var 8:e arbetstimme för att säkerställa likformigt slitage.

Rengör alltid svärdets spår och smörjningshålet med det bifogade rengöringsverktyget för svärdspår (option) (bild 21A).

Kontrollera kedjelänkarna regelbundet med avseende på slitage, ta bort grader och råta ut länkar med en flatfil om detta är nödvändigt (bild 21B).

⚠ Varning! Montera aldrig en ny kedja på ett slitet svärd.

Oljeöppningar

Rengör oljeöppningarna på svärdet för att garantera att svärdet och kedjan smörjs in tillräckligt under drift.

Obs! Oljeöppningarnas skick kan lätt kontrolleras.

Om öppningarna är rena kommer kedjan automatiskt att spruta av olja ett par sekunder efter att sågen startades. Sågen har ett automatiskt smörjningssystem.

Automatisk kedjesmörjning

Motorsågen är utrustad med ett automatiskt smörjningssystem med kuggdrivning. Detta system matar automatiskt korrekt oljemängd till svärdet och kedjan. Så snart motorn accelererar, matas även oljan snabbare till svärdet.

Kedjesmörjningen har ställts in optimalt i fabriken. Om förgasaren måste ställas in i efterhand måste du lämna in sågen till en behörig kundtjänst.

På undersidan av motorsågen finns inställningsskruven för kedjesmörjningen (bild 26 / pos. A). Vrid skruven åt vänster för att öka kedjesmörjningen, och åt höger för att minska kedjesmörjningen.

Kontrollera kedjesmörjningen genom att hålla motorsågen med kedjan över ett papper och ge sedan full gas under ett par sekunder. Därefter kan du kontrollera den inställda oljemängden på pappret.

7.2.7 Underhålla kedjan

Skärpa kedjan

Specialverktyg krävs för att skärpa kedjan. Dessa verktyg garanterar att skären är tillräckligt skarpa, står i rätt vinkel och uppvisar rätt djupmått. För oerfarna användare av motorsågar rekommenderar vi att sågen lämnas in till kundtjänst som kan skärpa sågkedjan på avsett vis. Om du vill skärpa kedjan på egen hand, kan du köpa specialverktyg hos vår professionella kundtjänst.

Skärpa kedjan

Skärp kedjan med en rundfil, Ø 4,8 mm. Bär skyddshandskar när du utför detta arbete. Skärp spetsarna med endast utåtriktade rörelser (bild 23) och beakta värdena som anges i bild 22. Efter att kedjan har skärpts måste alla länkar vara lika breda och långa.

⚠ Varning! En vass kedja producerar välformat spån. Om kedjan producerar sågmjöl är detta ett tecken på att den måste skärpas.

3-4 gånger efter att skären har skärpts måste du kontrollera djupbegränsningarna och ev. sänka dessa med en flatfil. Därefter måste de främre hörnen rundas av (bild 24).

Kedjespänning

Kontrollera ofta kedjespänningen och justera den så ofta som möjligt. Se till att kedjan ligger emot svärdet tätt, men ändå är tillräckligt lös för att kunna vridas runt för hand. (se även punkt 5.3)

Köra i en ny sågkedja

En ny kedja och ett nytt svärd måste justeras in på nytt efter mindre än fem sågningar. Detta är normalt under inkörningstiden och intervallet mellan framtida justeringar blir allt större.

⚠ Varning! Ta aldrig bort mer än tre länkar ur kedjan. Det finns annars risk för att tandningen skadas.

Olja in kedjan

Kontrollera alltid att motorsågens automatiska smörjningssystem fungerar. Se alltid till att oljetanken, som innehåller olja för kedja, svärd och tandning, alltid är tillräckligt fylld.

Medan du sågar måste svärdet och kedjan alltid vara tillräckligt smorda för att sänka friktionen mot svärdet. Svärdet och kedjan får aldrig vara utan olja. Om du använder sågen torrt eller med för liten mängd olja, kommer sågprestandan att avta, sågkedjans livslängd att förkortas samt kedjan att bli trubbig. Dessutom slits svärdet mycket kraftigt pga. överhettningen. Allt för lite olja kännetecknas av rökbildning eller missfärgning av skenan.

7.3 Förvaring

⚠ Varning! Om motorsågen ska förvaras under längre tid än 30 dagar måste följande arbeten utföras.

Förvara motorsågen

Motorsågen måste förberedas om den ska förvaras längre tid än 30 dagar. I annat fall kommer resterande bränsle som finns i förgasaren att avdunsta och lämna kvar en gummiliknande bottensats. Detta kan göra det svårt att starta motorsågen och leda till att motorsågen måste repareras.

1. Ta försiktigt av locket till bränsletanken för att släppa ut ev. tryck från tanken. Töm tanken försiktigt.
2. Starta motorn och låt den köra till sågen stannar. Därmed har förgasaren tömts på bränsle.
3. Låt motorn svalna (ca 5 minuter).
4. Skruva ut tändstiftet (se 7.2.4).
5. Fyll på en tesked ren tvåktaktsolja i förbränningskammaren. Dra ut startsnöret långsamt flera gånger för att sågens interna komponenter ska smörjas in. Sätt därefter i tändstiftet på nytt (bild 25).

S

Obs! Förvara motorsågen på en torr plats och långt bort från ev. tändkällor, t ex kaminer, gasdrivna varmvattenberedare, gastorkare.

Ta sågen i drift på nytt

1. Ta ut tändstiftet. (se 7.2.4)
2. Dra ut startsnöret snabbt för att få ut överflödiga olja ur förbränningskammaren.
3. Rengör tändstiftet och kontrollera elektrodavståndet, eller sätt i ett nytt tändstift med rätt avstånd.
4. Förbered sågen för drift.
5. Fyll på tanken med rätt bränsle-/oljeblandning. Se avsnitt BRÄNSLE OCH OLJA.

7.4 Reservdelsbeställning

Lämna följande uppgifter vid beställning av reservdelar:

- Maskintyp
- Maskinens artikel-nr.
- Maskinens ident-nr.
- Reservdelsnummer för erforderlig reservdel

Aktuella priser och ytterligare information finns på www.isc-gmbh.info

8. Skrotning och återvinning

Produkten ligger i en förpackning som fungerar som skydd mot transportskador. Denna förpackning består av olika material som kan återvinnas. Lämna in förpackningen till ett samlingsställe för återvinning.

Produkten och tillbehören består av olika material som t ex metaller och plaster. Lämna in defekta komponenter till ett godkänt samlingsställe i din kommun. Hör efter med din kommun eller med försäljaren i din specialbutik.

9. Felsökning

Problem	Möjlig orsak	Åtgärder
Motorn startar inte, eller startar men stannar kort därefter.	Felaktig start.	Beakta instruktionerna i denna bruksanvisning.
	Felaktigt inställd förgasarblandning.	Låt behörig kundtjänst ställa in förgasaren.
	Tändstiftet är sotigt.	Rengör/ställ in eller byt ut tändstiftet.
	Bränslefiltret är tilltäppt.	Byt ut bränslefiltret.
Motorn startar, men kör inte med full effekt.	Felaktigt reglageläge för choke.	Ställ reglaget på OPEN.
	Lufffiltret är smutsigt.	Ta bort filtret, rengör och sätt in igen.
	Felaktigt inställd förgasarblandning.	Låt behörig kundtjänst ställa in förgasaren.
Motorn hackar.	Felaktigt inställd förgasarblandning.	Låt behörig kundtjänst ställa in förgasaren.
Ingen effekt vid belastning	Felaktigt inställt tändstift.	Rengör/ställ in eller byt ut tändstiftet.
Motorn kör ojämnt.	Felaktigt inställd förgasarblandning.	Låt behörig kundtjänst ställa in förgasaren.
Ovanligt mycket rök.	Felaktig bränsleblandning.	Använd rätt bränsleblandning (förhållande 50:1).
Ingen effekt vid belastning.	Kedjan är trubbig	Väss akedjan eller lägg på en ny kedja
	Kedjan är lös	Spänn åt kedjan
Motorn stannar	Bensintanken är tom	Fyll på bensintanken
	Bränslefiltret i tanken har positionerats felaktigt	Fyll på bensintanken komplett eller ändra på bränslefiltrets position i bensintanken
Otillräcklig kedjesmörjning (svärd och kedja blir heta)	Kedjeoljetanken är tom	Fyll på kedjeoljetanken
	Smörjningshålet är tilltäppt	Rengör smörjningshålet i svärdet (bild 2 / pos. A) Rengör spåret i svärdet

FIN

Sisällysluettelo:

1. Turvallisuusmääräykset
2. Laitteen kuvaus
3. Määräysten mukainen käyttö
4. Tekniset tiedot
5. Ennen käyttöönottoa
6. Käyttö
7. Puhdistus, huolto, säilytys ja varaosatilaukset
8. Käytöstäpoisto ja uusiokäyttö
9. Vianhakukaavio

△ Huomio!

Sähkölaitteita käytettäessä tulee noudattaa tiettyjä turvallisuusvaroitointia tapaturmien ja vaurioiden välttämiseksi. Lue sen vuoksi tämä käyttöohje huolellisesti läpi. Säilytä se hyvin, jotta siinä olevat tiedot ovat myöhemminkin milloin vain käytettävissäsi. Jos luovutat laitteen muille henkilöille, anna heille myös tämä käyttöohje laitteen mukana.

Emme ota mitään vastuuta tapaturmista tai vaurioista, jotka ovat aiheutuneet tämän käyttöohjeen tai turvallisuusohjeiden noudattamisen laiminlyönnistä.

1. Turvallisuusmääräykset

Laitetta koskevat turvallisuusmääräykset löydät oheistetusta vihkosesta.

△ VAROITUS!**Lue kaikki turvallisuusmääräykset ja ohjeet.**

Jos turvallisuusmääräyksiä tai muita ohjeita ei noudateta, saattaa tästä aiheutua sähköiskuja, tulipaloja ja/tai vaikeita vammoja.

Säilytä kaikki turvallisuusmääräykset ja ohjeet myöhemmää tarvetta varten.

2. Laitteen kuvaus (kuva 1)

1. Teräkisko
2. Sahanketju
3. Ketjun kiristysruuvi
4. Kiinnityskoukku
5. Ketjujarrun vipu / etummainen kädensuojus
6. Etukahva
7. Käynnistinkahva
8. Sytytystulppa (ilmansuodattimen kannen alla)
9. Ilmansuodattimen kansi
10. Pysäytyskatkaisin
11. Turvalukitus
12. Öljysäiliön tulppa
13. Tuulettimen kotelo
14. Polttoainesäiliön tulppa
15. Takakahva / saapaslenkki
16. Ketjunsuojus
17. Kuristinvipu / (kaasuttimen säätö)
18. Kiskon kiinnitysmutteri
19. Kaasuvipu
20. Ketjunsieppari

Turvallisuustoiminnot (kuva 1)

- 2 SAHANKETJU VÄHÄISELLÄ TAKAPOTKULLA auttaa erityisesti kehittynein turvavarustein ottamaan vastaan takapotkut ja niiden voiman.
- 5 KETJUJARRUN VIPU / KÄDENSUOJUS suojaaa käyttäjän vasenta kättä, mikäli se sattuisi luiskahta maan pois etukahvasta sahan käydessä.
- 5 KETJUJARRU on turvatoiminto, joka vähentää takapotkuista aiheutuvia loukkaantumisia siten, että käyvä sahanketju pysäytetään millisekuntien kuluessa. Se aktivoidaan KETJUJARRUN VIVUN avulla.
- 10 PYSÄYTYSKATKAISIN pysäyttää moottorin heti kun se sammutetaan. Pysäytyskatkaisin täytyy kääntää asentoon PÄÄLLÄ, ennen kuin sahan voi käynnistää uudelleen.
- 11 TURVAKATKAISIN estää tahattoman moottorin kiihdytyksen. Kaasuvipua (16) voidaan painaa vain jos turvakatkaisin on painettu sisään.
- 20 KETJUSIEPPO vähentää loukkaantumisvaaraa, jos ketju katkeaa tai luistaa pois päältä moottorin käydessä. Ketjusiepon on tarkoitus siepata irrallaan pyörivä ketju kiinni.

Viite: Perekdy sahaan ja sen osiin.

3. Määräysten mukainen käyttö

Ketjusaha on tarkoitettu käytettäväksi ainoastaan puun sahaamiseen. Puiden kaatamisen saa suorittaa ainoastaan vastaavalla koulutuksella. Valmistaja ei vastaa vahingoista, jotka ovat aiheutuneet määräysten vastaisesta käytöstä tai virheellisestä käsittelystä.

Konetta saa käyttää ainoastaan sille määrättyyn tarkoitukseen. Kaikkinainen tämän ylittävä käyttö ei ole määräysten mukaista. Kaikista tästä aiheutuvista vahingoista tai loukkaantumisista on vastuussa laitteen omistaja/käyttäjä eikä suinkaan sen valmistaja.

Ole hyvä ja ota huomioon, että laitteitamme ei ole suunniteltu ja valmistettu käytettäväksi pienteollisuus- tai teollisuustarkoituksiin. Emme siksi ota mitään vastuuta vaurioista, jos laitetta käytetään pienteollisuus-, käsityöläis- tai teollisuustyöpaikoilla tai näihin verrattavissa olevissa toimissa.

FIN

4. Tekniset tiedot

Moottorin tilavuus	37,2 cm ³
Suurin moottorin teho	1,2 kW
Leikkauspituus	32 cm
Teräkiskon pituus	14" (35 cm)
Ketjunivelet	(3/8"), 10 mm
Ketjun paksuus	(0,05"), 1,7 mm
Joutokäyntikierrosluku	3200 min ⁻¹
Suurin kierrosluku leikkausvälinein	11000 min ⁻¹
Polttoainesäiliön tilavuus	310 ml
Öljysäiliön tilavuus	210 ml
Tärinänestoittoiminto	kyllä
Ketjupyörän hammastus	6 hammasta x 9,525 mm
Ketjujarru	kyllä
Kytkin	kyllä
Automaattinen ketjunvoitelu	kyllä
Ketjun takapotkun pienennys	kyllä
Nettopaino ilman ketjua ja teräkiskoa	4,55 kg
Nettopaino (kuivana)	5 kg
Bensiinin kulutus (eritelty)	560 g/kWh
Äänen painetaso L _{PA}	100 dB(A)
Äänen tehotaso L _{WA}	112 dB(A)
Tärinä a _{hv} (etummainen kahva)	kork. 5,46 m/s ²
Tärinä a _{hv} (taempi kahva)	kork. 6,21 m/s ²
Ketjutyyppi	OREGON (91PO53X)/ CARLTON (N1C-BL-52E SK B)
Teräkiskotyyppi	OREGON (140SDEA041)/QIRUI (PO14-50SR)
Sytytystulppa	L8RTF

5. Ennen käyttöönottoa

⚠ Huomio: Käynnistä moottori vasta sitten kun saha on asennettu kokonaan valmiiksi.

⚠ Huomio: Käytä aina suojakäsineitä käsitellessäsi sahanketjua.

5.1 Teräkiskon asentaminen

Jotta kiskon ja ketjun öljynsyöttö on varmistettu, KÄYTÄ AINOASTAAN ALKUPERÄISTÄ TERÄKISKOJA. Öljyreian (kuva 2 / kohta A) tulee olla vapaa epäpuhtauksista ja kertymistä.

1. Varmista, että ketjujarrun vipu on vedetty taakse asentoon KYTKIN IRROITETTU (kuva 3A).
2. Ota kiskon molemmat kiinnitysmutterit (B) irti. Ota

suojus pois (kuva 3B).

⚠ Huomio: Ensiasennuksen yhteydessä tulee ottaa kuljetussuojus (kuva 3C/kohta 24) pois.

3. Käännä säätöruuvia (D) ruuviavaimella VASTAPÄIVÄÄN, kunnes KOUKKU (E) (ulkoneva kärki) on liitântätelan ja hammaspyörän suuntaisen työntömatkansa päässä (kuva 3B/3C).
4. Aseta teräkiskon lovitettu pää kiskonpulttien (F) päälle (kuva 3C/3D).

5.2 Sahanketjun asentaminen

1. Levitä ketju lenkiksi niin, että leikkauspinnat (A) ovat suuntautuneet MYÖTÄPÄIVÄÄN lenkin ympäri (kuva 4A).
2. Työnnä ketju kytkimen (C) takana olevan hammaspyörän (B) ympäri. Huomaa, että ketjun osien tulee olla hampaiden välissä (kuva 4B).
3. Aseta voimansiirto-osat uraan (D) ja levyn pään ympäri (kuva 4B).

Viite: Sahanketju voi riippua löysästi levyn alaosassa. Tämä on tavallista.

4. Vedä ohjauskiskoa eteenpäin, kunnes ketju on tiukasti sen päällä. Varmista, että kaikki voimansiirto-osat ovat kiskon urassa.
5. Aseta kytkimen suojus paikalleen ja kiinnitä se 2 ruuvilla. Huolehdi tätä tehdessäsi siitä, että kiertotappi (kuva 3C/kohta E) sopii teräkiskon reikään (kuva 3D/kohta G). Ketju ei tällöin saa luiskahtaa pois kiskolta. Kiristä molemmat mutterit käsilujaan ja noudata kohdassa KETJUNKIREYDEN SÄÄTÖ annettuja ohjeita kireyden säätämiseksi.

5.3 Ketjun kireyden säätö

Sahanketjun oikea kireys on erittäin tärkeää ja se tulee tarkastaa ennen käynnistystä sekä kaikkien sahaustöiden aikana.

Jos käytät riittävästi aikaa sahanketjun oikeaan säätöön, on sahaustulos parempi ja ketjun elinikä pitenee.

⚠ Huomio: Käytä sahanketjua käsitellessäsi tai ketjua säätäessäsi aina erikoislujia työkaluseineitä.

1. Pidä terälevyn kärkeä ylöspäin ja käännä säätöruuvia (D) MYÖTÄPÄIVÄÄN, kun haluat lisätä ketjun kireyttä. Jos kierrät ruuvia VASTAPÄIVÄÄN, niin ketju löystyy. Tarkasta, että ketju on asetettu kokonaan terälevyn ympärille (kuva 5).
2. Säädön jälkeen, kun terälevyn kärki on edelleenkin ylöspäin, voit kiristää terälevyn kiinnitysmutterit. Ketjun jännitys on oikein, kun se

on tukevasti paikallaan ja sitä voi pyörittää käsineen suojaamalla kädellä terälevyn ympäri.

Viite: Jos voit kiertää ketjua vain vaivoin terälevyn ympäri tai se juuttuu kiinni, niin se on liian kireällä. Tee seuraavat pienet korjaukset:

- A. Löysennä 2 levynkiinnitysmutteria, kunnes ne ovat sormilujassa. Löysennä kireyttä kääntämällä säätöruuvia hitaasti VASTAPÄIVÄÄN. Vedä ketjua levyn kiskolla eteen- ja taaksepäin. Jatka tätä, kunnes ketju liikkuu hankaamatta, mutta on kuitenkin vielä tiukasti kiskolla. Lisää kireyttä kääntämällä säätöruuvia MYÖTÄPÄIVÄÄN.
- B. Kun sahanketjun kireys on oikein, pidä terälevyn kärkeä ylöspäin ja kiristä 2 terälevyn kiinnitysmutteria tiukkaan.

Varo: Uusi sahanketju venyy käytössä, niin että sitä täytyy kiristää n. 5 leikkauksen jälkeen. Tämä on tavallista uusien ketjujen kohdalla, ja tarvittavien jälkisäätöjen määrä harvenee ajan myötä.

Varo: Jos sahanketju on LIIAN LÖYSÄLLÄ tai LIIAN KIREÄLLÄ, niin voimansiirtopyörä, teräkisko, ketju ja akselilaakeri kuluvat nopeammin. Kuvassa 6 näytetään oikea kireys A (kylmänä) ja kireys B (käyttölämpimänä). Kuva C näyttää liian löysän ketjun.

5.4 Ketjujarrun mekaaninen koestus

Ketjusaha on varustettu ketjujarrulla, joka vähentää takapotkun aiheuttamia tapaturmia. Jarru toimentuu, kun jarruvipua painetaan, mikäli, esim. takapotkun sattuessa, käyttäjän käsi lyö jarrua. Kun jarru toimennetaan, niin ketju pysähtyy äkisti.

Huomio: Ketjujarrun tarkoituksena on tosin vähentää takapotkun aiheuttaman tapaturman vaaraa, mutta se ei voi antaa riittävää suojaa, jos sahaa käytetään huolettomasti. Tarkasta aina ennen joka käyttöä ja myös käytön aikana, että ketjujarru toimii.

Ketjujarrun tarkastus

1. Ketjujarrun KYTKIN ON IRROITETTU (ketju voi liikkua), kun JARRUVIPU ON VEDETTY TAAKSE JA LUKITTU PAIKALLEEN (kuva 7A).
2. Ketjujarru on KYTKETTY (ketju on pysäytetty), kun jarruvipu on vedetty eteen ja mekanismi (kuva 7B/kohta A) on näkyvillä. Ketjua ei nyt saisi enää voida liikuttaa (kuva 7B).

Viite: Jarruvivun tulisi voida lukittua kumpaankin asemaan. Jos huomaat voimakkaan vastuksen tai vipua ei voi työntää toiseen asentoon, älä käytä sahaa, vaan toimita se heti korjattavaksi valtuutettuun

alan ammattiliikkeeseen.

5.5 Polttoaine ja öljy

Polttoaine

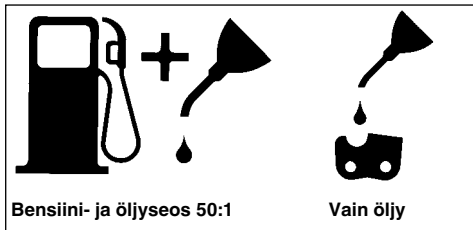
Käytä parasta tulosta varten tavallista, lyijytöntä polttoainetta sekoitettuna suhteessa 50:1 erityiseen 2-tahtimoottoriöljyyn.

Polttoaineseos

Sekoita polttoaine 2-tahtiöljyyn tähän sallitussa astiassa. Polttoaineen ja öljyn sekoitussuhde löytyy sekoitustaulukosta. Ravitele astiaa, jotta kaikki osat sekoittuvat hyvin.

Huomio: Älä koskaan käytä tässä sahasa laimentamatonta polttoainetta. Se vahingoittaa moottoria ja tuotteen takuuvaateet raukeavat. Älä käytä polttoaineseosta, jota on varastoitu kauemmin kuin 90 päivän ajan.

Huomio: Käytettäessä 2-tahtiöljyä poiketen erikoisöljystä, tulee käyttää ilmajäähdytteisille 2-tahtimoottoreille tarkoitettua erikoisöljyä sekoitussuhteessa 50:1. Älä käytä 2-tahtiseosta, jonka sekoitussuhde on 100:1. Riittämätön öljypitoisuus vahingoittaa moottorin voitelua, ja menetät tämän vuoksi moottoria koskevat takuuvaadeoikeudet.



Suosittelut polttoaineet

Muutamissa tavallisissa bensiineissä on lisäaineita, kuten alkoholi- tai eetteriyhdisteitä, jotta ne vastaisivat puhtaiden pakokaasujen standardeja. Moottori käy tyydyttävästi kaikilla käyttövoiman tuottoon tarkoitetuilla bensiinityypeillä sekä myös happirikastetuilla bensiineillä. Käytä parhaiten lyijytöntä normaalibensiiniä (92 oktaania).

Ketjun ja teräkiskon öljyäminen

Aina kun polttoainesäiliöön täytetään bensiiniä, tulee täyttää myös ketjuöljyn säiliö. Suosittelemme käytettäväksi tavallista liikkeissä olevaa ketjuöljyä.

FIN**Tarkastukset ennen moottorin käynnistystä**

⚠ Huomio: Älä koskaan käynnistä sahaa tai käytä sitä, jos teräkiskoa tai ketjua ei ole asennettu oikein.

1. Täytä polttoainesäiliö (A) oikealla polttoaineseoksella (kuva 8).
2. Täytä öljysäiliö (B) ketjuöljyllä (kuva 8).
3. Varmista, että ketjujarru (C) on irrotettu ennen moottorin käynnistystä (kuva 8).

Ketjuöljy- ja öljysäiliön täyttämisen jälkeen tulee säiliön kansi kiristää käsin. Älä käytä tähän mitään työkaluja.

6. Käyttö**6.1 Moottorin käynnistys**

1. Aseta päälle-/pois-katkaisin (A) käynnistämistä varten asentoon "päälle (I)" (kuva 9A)
2. Vedä kuristinvipua (B) ulospäin (kuva 9B), kunnes se napsahtaa paikalleen.
3. Paina bensiinipumpun nuppia (C) 10 kertaa (kuva 9C).
4. Aseta saha tukevalle, tasaiselle pinnalle. Pidä sahasta kiinni kuvan mukaan. Vedä käynnistintä nopeasti 2 kertaa. Pidä liikkuvaa ketjua silmällä! (kuva 9D).
5. Työnnä kuristinvipu (B) sisään vasteeseen saakka (kuva 9B).
6. Pidä sahaa paikallaan ja vedä käynnistintä nopeasti 4 kertaa. Sahan pitäisi nyt käynnistyä (kuva 9D).
7. Anna moottorin lämmetä 10 sekunnin ajan. Paina lyhyesti kaasuvipua (D), moottori kytkeytyy "joutokäynnille" (kuva 9E).

Jos moottori ei käynnisty, toista yllä kuvatut askeleet.

⚠ Huomio: Vedä käynnistysnarua aina hitaasti ensimmäiseen vasteeseen saakka ulos, ennen kuin tempaiset siitä nopeasti käynnistääksesi moottorin. Älä päästä käynnistysnarua sinkoutumaan takaisin käynnistymisen jälkeen.

6.2 Lämpimän moottorin käynnistäminen uudelleen

1. Varmista, että kytkin on asennossa PÄÄLLÄ.
2. Vedä käynnistintä 10 kertaa. Moottorin pitäisi nyt käynnistyä.

6.3 Moottorin pysäyttäminen

1. Päästä kaasuvipu irti ja odota, kunnes moottori sammuu.
2. Työnnä SEIS-katkaisinta alaspäin, jotta moottori pysähtyy.

Viite: Pysäytä moottori hätätapauksessa siten, että toimennat ketjujarrun ja käännät päälle-/pois-katkaisimen asentoon "Seis (0)"

6.4 Yleisluntoiset leikkausohjeet

⚠ Huomio: Puun kaataminen ei ole sallittua ilman vastaavaa koulutusta!

Kaataminen

Kaataminen tarkoittaa puun poikkisahaamista. Pienet, n. 15-18 cmn läpimittaiset puut kaadetaan tavallisesti yhdellä leikkauksella. Suurempiin puihin tulee tehdä kaatokulmaleikkaus. Kaatokulmaleikkaus määrittää, mihin suuntaan puu kaatuu.

⚠ Huomio: Ennen leikkausta tulee suunnitella pakoreitti (A) ja tyhjentää siitä esteet. Pakoreitin tulisi kulkea puun suunnitellusta kaatumissuunnasta nähden taaksepäin vinosuuntaan, kuten kuvassa 11 on esitetty.

⚠ Huomio: Kun kaadetaan puita rinteestä, tulee ketjusahan käyttäjän olla vain rinteeseen nousevalla sivulla, koska puu todennäköisesti pyörii tai luistaa rinnettä alas kaatamisen jälkeen.

Viite: Kaatumissuunta (B) määräytyy kaatokulmaleikkauksen mukaan. Tarkasta ennen leikkausta huomioon painavampien oksien sijainti ja puun luonnollinen kallistuma, jotta voit arvioida kaatumissuunnan tarkemmin. (kuva 11)

⚠ Huomio: Älä kaada puita silloin kun voimakas tai puuskainen tuuli puhaltaa tai jos omaisuutta voidaan vahingoittaa. Kysy ammattitaitoisen puunkaatajan neuvoa. Älä kaada sellaisia puita, jotka saattaisivat kaatua johtojen päälle, ja ilmoita asiasta kyseisestä johdosta vastuussa oleville viranomaisille ennen puun kaatoa.

Yleiset ohjeet puiden kaatamiseen (kuva 12)

Yleisesti ottaen puun kaatamisessa on kaksi vaihtoa: kaatokulmaleikkaus (C) ja kaatoleikkaus (D). Aloita ylemmästä kaatokulmaleikkauksesta (C) puun (E) kaatumissivun vastakkaisella puolella. Huolehdi siitä, ettei alemmaa leikkausta tehdä liian syväälle puun runkoon.

Kulmaleikkauksen (C) tulisi olla niin syvä, että sillä luodaan riittävän leveä ja paksu leikkauskanta (F). Leikkauksen tulisi olla tarpeeksi leveä, jotta sillä voidaan ohjata puun kaatumista mahdollisimman pitkään.

⚠ Huomio: Älä koskaan mene sellaisen puun etupuolelle, johon on tehty kulmaleikkaus. Tee kaatoleikkaus (D) puun toiselta puolen n. 3,5 cm kulmaleikkauksen yläreunaa (C) ylemmäs.

Älä koskaan sahaa puun runkoa täysin läpi. Jätä aina leikkauskanta. Kanta pitää puun paikallaan. Kun runko on sahattu täysin poikki, et voi enää vaikuttaa kaatumissuuntaan.

Työnnä kiila tai kaatovipu leikkaukseen, ennen kuin puu alkaa heilua ja lähtee kaatumaan. Terälevy ei nyt voi enää juuttua kiinni kaatoleikkaukseen, jos arvioit kaatumissuunnan väärin. Estä katselijoiden pääsy puun kaatumisalueelle, ennen kuin työnnät sen kumoon.

⚠ Huomio: Tarkasta ennen lopullisen leikkauksen tekoa, onko kaatumisalueella katselijoita, eläimiä tai esteitä.

Kaatoleikkaus

1. Estä terälevyn tai ketjun (B) juuttuminen leikkausrakoon puu- tai muovikiiloja (A) käyttämällä. Kiilat säätelevät myös puun kaatumista (kuva 13).
2. Jos kaadettavan puun rungon läpimita on suurempi kuin terälevyn pituus, tee kaksi leikkausta kuvan mukaan (kuva 14).

⚠ Huomio: Kun kaatoleikkaus lähenee leikkauskantaa, niin puu alkaa kaatua. Heti kun puu alkaa kaatua, vedä saha pois leikkausraosta, pysäytä moottori, laske ketjusaha maahan ja poistu puun juurelta pakoreittiä myöten (kuva 11).

Oksiminen

Kaadetuista puista poistetaan oksat. Poista tukioksat (A) vasta sitten, kun runko on sahattu osiin (kuva 15). Kuormitetut oksat tulee leikata pois alhaalta, jotta ketjusaha ei juutu kiinni.

⚠ Huomio: Älä koskaan leikkaa puun oksia pois puun rungolla seisten.

Rungon Katkaisu

Leikkaa kaadetun puun runko halutun mittaisiksi paloiksi. Huolehdi tukevasta asennosta ja seiso aina rungon yläpuolella työskennellessäsi rinteessä. Runko tulee tukea, mikäli mahdollista, niin että irtisahattava pää ei lepää maassa. Kun rungon molemmat päät on tuettu ja sahaat runkoa keskeltä poikki, sahaa ensin puoleenväliin ylhäältä ja toinen puoli rungon alapuolelta ylöspäin. Täten estetään terälevyn ja ketjun juuttuminen kiinni runkoon.

Huolehdi siitä, että ketju ei sahatessa osu maahan, sillä se tylsyy muuten hyvin nopeasti. Seiso rinteessä poikkileikkauksen aikana aina rungon yläpuolella.

1. **Runko tuettu koko pituudeltaan:** sahaa ylhäältä alaspäin ja huolehdi siitä, ettei saha ota maahan kiinni (kuva 16A).
2. **Runko tuettu yhdestä päästä:** sahaa ensin 1/3 rungon läpimitasta alhaalta ylöspäin, jotta runko ei lohkeile. Sahaa sitten ylhäältä ensimmäiseen leikkaukseen, jotta saha ei voi juuttua kiinni (kuva 16B).
3. **Runko tuettu molemmista päistä:** sahaa ensin 1/3 rungon läpimitasta ylhäältä alaspäin, jotta runko ei lohkeile. Sahaa sitten alhaalta ensimmäiseen leikkaukseen, jotta saha ei voi juuttua kiinni (kuva 16C).

Viite: Parhaiten katkot puunrungon käyttäen apuna sahapukkia. Mikäli tämä ei ole mahdollista, tulee runko nostaa ja tukea oksantynkien tai tukipukkien avulla. Varmista, että katkottava puunrunko on tuettu turvallisesti paikalleen.

Rungon katkaisu sahapukkia käyttäen (kuva 17)

Turvallisuutesi vuoksi ja työn helpottamiseksi on oikea asento tarpeen vaaka-suoria katkaisuleikkauksia tehtäessä.

- A. Pidä sahasta kiinni molemmin käsin ja vie se sahatessasi oikealta vartalosi ohi.
- B. Pidä vasen käsivartesi mahdollisimman suorana.
- C. Tasaa painosi molemmille jaloillesi. Kuva 17

⚠ Varo: Huolehdi sahaustöiden aikana aina siitä, että sahanketju ja ohjauskisko on öljytty riittävästi.

FIN

7. Puhdistus, huolto, säilytys ja varaosatilaus

Irroita sytytystulpan pistoke ennen kaikkia puhdistus- ja huoltotoimia.

7.1 Puhdistus

- Pidä suojalaitteet, ilmaraot ja moottorin kotelo niin puhtaina pölystä ja liasta kuin suinkin mahdollista. Pyyhi laite puhtaalla rievulla tai puhalla se puhtaaksi vähäpaineisella paineilmalla.
- Suosittelemme laitteen puhdistamista heti joka käytön jälkeen.
- Puhdista laite säännöllisin väliajoin käyttäen kosteaa riepua ja vähän saippuaa. Älä käytä sellaisia puhdistusaineita tai liuotteita, jotka saattavat syövyttää laitteen muoviosia. Huolehdi siitä, ettei laitteen sisäpuolelle pääse vettä.

7.2 Huolto

⚠ Huomio: Kaikki ketjusahan huoltotoimet, lukuunottamatta tässä käyttöohjeessa lueteltuja kohtia, saa suorittaa ainoastaan valtuutettu tekninen huoltopalvelu

7.2.1 Ketjijarrun Toimintakoe

Tarkasta säännöllisin väliajoin, että ketjijarru toimii oikein.

Tarkasta ketjijarrun toiminta ennen ensimmäistä leikkausta, useamman leikkauksen jälkeen ja joka tapauksessa aina ketjijarrulle suoritettujen huoltotoimien jälkeen.

Tarkasta ketjijarrun toiminta seuraavasti (kuva 10):

1. Aseta saha puhtaalle, tukevalle ja tasaiselle alustalle.
2. Käynnistä moottori.
3. Tartu takakahvaan (A) oikealla kädellä.
4. Pidä vasemmalla kädellä etukahvasta (B) kiinni (ei ketjijarrun vivusta (C)).
5. Paina kaasuvipu 1/3 nopeudelle ja toimenna sitten heti ketjijarruvipu (C).

⚠ Huomio: Toimenna ketjijarru hitaasti ja harkiten. Saha ei saa koskettaa mihinkään, eikä etuosa saa riippua alaspäin.

6. Ketjun tulisi pysähtyä äkisti. Päästä tämän jälkeen heti kaasuvipu irti.

⚠ Huomio: Jos ketju ei pysähdy, sammuta moottori ja tuo saha kunnostettavaksi lähimpään paikalliseen valtuutettuun korjaamoliikkeeseen.

7. Jos ketjijarru toimii oikein, niin voit sammuttaa moottorin ja siirtää ketjijarrun vivun takaisin asentoon IRROITETTU.

7.2.2 Puhdista ilmansuodatin näin

⚠ Huomio: Älä koskaan käytä sahaa ilman ilmansuodatinta. Pöly ja lika imetään muuten moottoriin, joka vahingoittuu tästä. Pidä ilmansuodatin puhtaana! Ilmansuodatin tulee puhdistaa tai vaihtaa uuteen aina 20 käyttötunnin välein.

Ilmansuodattimen puhdistus (kuva 18A/18B)

1. Ota ylempi verhoilu (A) pois siten, että irroitat suojuksen kiinnitysruihin (B). Sen jälkeen voit ottaa suojuksen pois (kuva 18A).
2. Nosta ilmansuodatin (C) pois (kuva 18B).
3. Puhdista ilmansuodatin pesemällä se puhtaassa, lämpimässä saippualliuoksessa. Anna sen kuivua ilmassa paikassa perusteellisesti.

Viite: On suositeltavaa pitää aina uusi suodatin varalla.

4. Aseta ilmansuodatin paikalleen. Pane moottorin/ilmansuodattimen suojuksen paikalleen. Huolehdi siitä, että suojuksen asetetaan tarkoin kohdalleen. Kiristä suojuksen kiinnitysruihin.

7.2.3 Polttoainesuodatin

⚠ Huomio: Älä koskaan käytä sahaa ilman polttoaineen suodatinta. Polttoainesuodatin tulee puhdistaa aina 100 käyttötunnin jälkeen tai vaihtaa uuteen, jos se on vahingoittunut. Tyhjennä polttoainesäiliö kokonaan, ennen kuin vaihdat suodattimen.

1. Ota polttoainesäiliön tulppa pois.
2. Taivuta pehmeä lanka sopivaksi.
3. Työnnä lanka polttoainesäiliön aukkoon ja koukkaa polttoaineletku siihen. Vedä polttoaineletku varovasti aukkoon, kunnes voit tarttua siihen sormillasi.

Viite: Älä vedä letkua kokonaan ulos säiliöstä.

4. Nosta suodatin (A) ulos säiliöstä (kuva 19).
5. Vedä suodatin kiertoliikkeellä irti ja puhdista se, tai poista se käytöstä, jos se on vahingoittunut
6. Aseta uusi suodatin paikalleen. Työnnä suodattimen pää säiliön aukkoon. Tarkasta, että suodatin on säiliön alanurkassa. Työnnä suodatin oikealle paikalleen pitkällä ruuviaivaimella, jos tarvitaan, mutta älä vahingoita sitä.
7. Täytä säiliö tuoreella polttoaineella/öljyllä. Kts. lukua POLTTOAINE JA ÖLJY. Pane säiliön tulppa kiinni.

7.2.4 Sytytystulppa (kuva 18B)

⚠ Huomio: Jotta sahan moottorin teho säilyy, tulee sytytystulpan olla puhdas ja elektrodien kärkivälin olla oikea (0,6 mm). Sytytystulppa tulee puhdistaa tai vaihtaa uuteen aina 20 käyttötunnin välein.

1. Siirrä päälle-/pois-katkaisin asentoon "Seis (0)".
2. Ota ylempi verhoilu (A) pois siten, että irroitat suojuksen kiinnitysruihin (B). Sen jälkeen voit ottaa suojuksen pois (kuva 18A)
3. Vedä sytytystulpan johto (D) vetämällä ja samalla kiertämällä irti sytytystulpastasta (kuva 18B).
4. Ota sytytystulppa pois sytytystulpan avaimella. ÄLÄ KÄYTÄ MITÄÄN MUITA TYÖKALUJA.
5. Puhdista sytytystulppa kuparilankaharjalla tai pane sen tilalle uusi.

7.2.5 Kaasuttimen säätö

Kaasutin on säädetty tehtaalla parhaalle mahdolliselle teholle. Mikäli jälkiasäätö käy tarpeelliseksi, tuo saha valtuutettuun huoltokorjaamoon.

7.2.6 Ohjauskiskon huolto

Säännöllinen ohjauskiskon (ketjun ohjauskiskon sekä hammasketjun) öljyminen on tärkeää. Edellisessä luvussa kuvattu ohjauskiskon säännöllinen huolto on välttämätöntä, jotta sahan tehokkuus on aina paras mahdollinen.

⚠ Varo: Uuden sahan hammastus on öljytty jo ennakolta tehtaalla. Ellet öljyä hammastusta seuraavien ohjeiden mukaan, niin hampaiden terävyys ja siten myös teho vähenee ja takuuvaatet raukeavat.

Voitelutyökalut

Öljyruiskua (lisävaruste) suositellaan käytettäväksi öljyn levittämiseen terälevyn hammastukselle. Öljyruiskun neulakärki on tarpeen öljyn viemiseen terälevyn kärkeen.

Näin voitelet hammastuksen

Aina 10 käyttötunnin tai yhden viikon kuluttua, kumpi ensin tulee, täytyy sahan terälevyn hammastus voidella. Ennen öljymistä tulee hammastus ja terälevy puhdistaa perusteellisesti.

Viite: Ohajuskiskon hammastuksen öljymistä varten ei sahanketjua tarvitse ottaa pois. Öljyminen voidaan tehdä työn aikana, kun moottori on sammutettu.

⚠ Huomio: Käytä huoltotoimien aikana aina suojakäsineitä. Älä huolla sahaa, jos sen moottorin on vielä kuuma.

1. Siirrä päälle-/pois-katkaisin asentoon "Seis (0)".
2. Puhdista terälevyn hammastus.
3. Työnnä öljyruiskun (lisävaruste) neulakärki öljymisreikään ja ruiskuta siihen öljyä, kunnes öljyä pursuu ulos hammastuksen ulkosivulta (kuva 20).
4. Käännä sahanketjua käsin. Toista öljyminen, kunnes koko hammastus on voideltu.

Useimmat terälevyissä esiintyvät ongelmat voidaan välttää huoltamalla terälevy hyvin.

Huonosti voideltu terälevy ja sahan käyttö ketjun ollessa LIIAN TIUKALLA lisäävät terälevyn nopeaa kulumista.

Terälevyn kulumisen vähentämiseksi suosittelemme seuraavia terälevyn huoltotoimenpiteitä:

⚠ Huomio: Oikein säädetty leikkaussyvyys on yhtä tärkeä kuin oikein teroitettu ketju.

Teräkiskon kääntäminen

Terälevy tulee kääntää toisinpäin aina 8 työtunnin jälkeen, jotta se kuluu tasaisesti.

Puhdista terälevyn kiskoura ja öljyreikä aina lisävarusteena mukana toimitetulla uranpuhdistimella (kuva 21A).

Tarkasta ketjunjäsenten kulumisen säännöllisesti, poista reunat ja oikaise ketjunjäsenet tarvittaessa laakaviilalla (kuva 21B).

⚠ Huomio: Älä koskaan kiinnitä uutta ketjua kuluneeseen teräkiskoon.

FIN**Öljyaukot**

Terälevyn öljyaukot tulee puhdistaa, jotta terälevyn ja ketjun kunnollinen voitelu käytön aikana on taattu.

Viite: Öljyaukkojen puhtaus on helppo tarkastaa. Jos ne ovat puhtaat, niin ketjusta ruiskuaa automaattisesti öljyä muutaman sekunnin kuluttua sahan käynnistämistä. Sahassa on automaattinen öljyvoitelu.

Automaattinen ketjunvoitelu

Ketjusaha on varustettu automaattisella, hammaspyöräkäyttöisellä öljyjärjestelmällä. Se huolehtii kiskon ja ketjun automaattisesta voitelusta oikealla öljymäärällä. Heti kun moottorin kierroslukunousee, virtaa myös öljy nopeammin kiskontasolle.

Ketjunvoitelu on säädetty tehtaalla optimaalisesti. Mikäli jälkisäätö käy tarpeelliseksi, tuo saha valtuutettuun huoltokorjaamoon.

Ketjusahan alisivulla on ketjunvoitelun säätöruuvi (kuva 26/kohta A). Kääntäminen vasemmalle lisää ketjun voitelua, kääntäminen oikealle vähentää ketjun voitelua.

Ketjunvoitelun tarkistamiseksi pidä ketjusahaa niin, että ketju on paperiarkin yläpuolella, ja käännä kaasutäysille parin sekunnin ajaksi. Paperilla voidaan nähdä kulloinkin säädetty öljymäärä.

7.2.7 Ketjun huolto**Ketjun teroitus**

Ketjun teroitukseen tarvitaan erikoistyökalut, joiden avulla leikkausterät teroitetaan oikeassa kulmassa ja riittävän syvältä. Ketjusahan kokemattomalle käyttäjälle suosittelemme sahanketjun teroittamisen antamista paikallisen ammattikorjaamon tehtäväksi. Jos haluat teroittaa sahanketjusi itse, hanki tarvittavat erikoistyökalut alan ammattiliikkeestä.

Ketjun teroitus

Käytä ketjua teroittaessasi suojakäsineitä ja teroita ketju pyöröviilalla Ø 4,8 mm. Teroita kärjet vain ulospäin suuntautuvilla liikkeillä (kuva 23) ja noudata kuvassa 22 annettuja arvoja. Teroituksen jälkeen tulee kaikkien terien olla yhtä leveitä ja pitkiä.

⚠ Huomio: Älä koskaan kiinnitä uutta ketjua kuluneen hammastuksen tai säätörenkaan päälle.

Kun leikkausterät on teroitettu 3-4 kertaa, niin tulee tarkastaa syvyysrajoittimen korkeus ja tarvittaessa alentaa sitä laakealla viilalla, ja pyöristää sitten etukulma (kuva 25).

Ketjun kireys

Tarkasta ketjun kireys usein ja korjaa säätöä mahdollisimman usein, jotta ketju on aina tiiviisti terälevyssä, mutta silti vielä riittävän löysällä käsinvetoa varten. (katso tätä varten myös kohtaa 5.3)

Uuden sahaketjun sisäänajo

Uusi ketju ja terälevy tarvitsevat jälkisäätöä viimeistään 5 leikkauksen jälkeen. Tämä on tavallista uusien ketjujen kohdalla, ja säätöä tarvitaan sitten yhä pidemmin välein.

⚠ Huomio: Älä koskaan poista enempää kuin 3 ketjunosaa yhdestä ketjulenkestä. Hammastus saattaa muuten vahingoittaa.

Ketjun öljyvoitelu

Tarkasta aina, että automaattinen voitelu toimii moitteettomasti. Huolehdi siitä, että öljysäiliö on aina riittävän täynnä ketjujen, terälevyjen ja hammastuksen voitelua varten. Sahaustyön aikana tulee ketjua ja terälevyä voidella aina riittävästi, jotta vältetään kiitkan syntyminen.

Terälevy ja ketju eivät koskaan saa olla ilman öljyä. Jos käytät sahaa ilman öljyä tai liian vähällä öljyllä, niin leikkausteho laskee, ketjun elinikä lyhenee, ketju tylsyy nopeammin ja terälevy kuluu nopeasti ylikuumentumisen vuoksi. Puutteellisen öljyvoitelun tunnistaa savun muo.

7.3 Säilytys

⚠ Varo: Älä koskaan varastoi ketjusahaa pitemmäksi aikaa kuin 30 päiväksi suorittamatta seuraavia toimia.

Ketjusahan varastointi

Jos ketjusahaa ei käytetä yli 30 päivän aikana, tulee se valmistella tähän. Jos näin ei tehdä, niin kaasuttimessa olevat polttoaineen jätteet haihtuvat ja jäljelle jää tahmea sakka. Tämä saattaa vaikeuttaa tai estää sahan käynnistämistä ja aiheuttaa kalliin korjauksen.

1. Ota polttoainesäiliön tulppa hitaasti auki, jotta mahdollinen säiliössä oleva paine voi poistua. Tyhjennä säiliö varovasti.
2. Käynnistä moottori ja anna sen käydä, kunnes saha pysähtyy, jotta polttoaineen jäännökset poistuvat kaasuttimesta.

3. Anna moottorin jäähtyä (n. 5 minuuttia).
4. Ota sytytystulppa pois (katso kohtaa 7.2.4).
5. Pane palamiskammioon 1 teelusikallinen puhdasta 2-tahtiöljyä. Vedä käynnistimestä hitaasti useamman kerran, jotta kaikki sisäosat peittyvät öljyyn. Pane sytytystulppa jälleen paikalleen (kuva 25).

Viite: Säilytä saha kuivassa paikassa kaukana mahdollisista sytytyslähteistä, kuten esim. uuneista, kaasukäyttöisistä vedenkuumentimista, kaasukuivaimista jne.

Sahan uudelleenkäyttöönnotto

1. Ota sytytystulppa pois. (katso kohtaa 7.2.4)
2. Vedä nopeasti käynnistimestä, jotta ylimääräinen öljy häviää palamiskammioista.
3. Puhdista sytytystulppa ja tarkasta, että sytytystulpan elektrodien välimatka on oikea, tai aseta moottoriin uusi sytytystulppa, jonka elektrodien välimatka on oikea.
4. Valmista saha käyttöä varten.
5. Täytä säiliöön oikeantyyppistä polttoaine/öljyseosta. Kts. lukua POLTTOAINE JA ÖLJY.

7.4 Varaosien tilaus

Varaosia tilatessasi anna seuraavat tiedot:

- Laitteen tyyppi
- Laitteen tuotenumero
- Laitteen tunnusnumero
- Tarvittavan varaosan varaosanumero.

Ajankohtaiset hinnat ja muut tiedot löydät osoitteesta www.isc-gmbh.info

8. Käytöstäpoisto ja uusiokäyttö

Laite on pakattu kuljetuspakkaukseen, jotta vältetään kuljetusvauriot. Tämä pakkaus on raaka-ainetta ja sitä voi siksi käyttää uudelleen tai sen voi toimittaa kierrätyksen kautta takaisin raaka-ainekiertoon.

Laite on ja sen varusteet on valmistettu eri materiaaleista, kuten esim. metallista ja muoveista. Toimita vialliset rakenneosat oneglmajätehävitykseen. Tiedustele asiaa alan

FIN**9. Vianhakukaavio**

Ongelma	Mahdollinen syy	Poisto
Moottori ei käynnisty, tai käynnistyy mutta ei käy edelleen	Väärin tehty käynnistys.	Noudata tämän oppaan ohjeita.
	Väärin säädetty kaasuttimen seos.	Anna valtuutetun korjaamon säätää kaasutin uudelleen.
	Nokiset sytytystulpat.	Puhdista/säädä tulpat tai vaihda ne uusiin.
	Tukkeutunut polttoainesuodatin.	Vaihda polttoainesuodatin.
Moottori käynnistyy, mutta ei käy täydellä teholla	Rikastinvivun väärä asento.	Käännä vipu asentoon OPEN.
	Likaantunut ilmansuodatin.	Ota suodatin pois, puhdista se ja pane takaisin paikalleen.
	Väärin säädetty kaasuttimen seos.	Anna valtuutetun korjaamon säätää kaasutin uudelleen.
Moottori pätkii.	Väärin säädetty kaasuttimen seos.	Anna valtuutetun korjaamon säätää kaasutin uudelleen.
Ei tehoa kuormituksessa	Väärin säädetyt sytytystulpat.	Puhdista/säädä tulpat tai vaihda ne uusiin.
Moottori käy epätasaisesti	Väärin säädetty kaasuttimen seos.	Anna valtuutetun korjaamon säätää kaasutin uudelleen.
Liian paljon savua.	Väärä polttoaineseos.	Käytä oikeaa polttoaineseosta (suhde 50:1).
Ei tehoa kuormitettaessa	Ketju tylstynyt	Teroita ketju tai asenna uusi ketju
	Ketju löystynyt	Kiristä ketju
Moottori sammuu	Bensiinisäiliö tyhjä	Täytä bensiinisäiliö
	Polttoainesuodatin asetettu säiliöön väärin	Täytä bensiinisäiliö kokonaan tai aseta polttoainesuodatin
Riittämätön ketjunvoitelu (teräkisko ja ketju kuumenevat)	Ketjuöljysäiliö tyhjä	Täytä ketjuöljysäiliö
	Öljyn läpimenot tukossa	Puhdista teräkiskon öljyämiseikä (kuva 2/kohta A) Puhdista teräkiskon ura

Содержание:

1. Указания по технике безопасности
2. Состав устройства
3. Использование в соответствии с назначением
4. Технические данные
5. Перед вводом в эксплуатацию
6. Работа с устройством
7. Очистка, техобслуживание, хранение и заказ запасных деталей
8. Утилизация и вторичная переработка
9. Порядок поиска неисправностей

RUS**⚠ Внимание!**

При пользовании устройствами необходимо выполнять правила по технике безопасности, чтобы избежать травм и не допустить ущерба. Поэтому прочтите полностью внимательно это руководство по эксплуатации. Храните руководство по эксплуатации в надежном месте для того, чтобы можно было воспользоваться в любое время содержащейся в нем информацией. В том случае если Вы передаете устройство другим людям, то необходимо приложить к нему настоящее руководство по эксплуатации. Мы не несем ответственность за травмы и ущерб, которые возникли в результате несоблюдения указаний этого руководства по эксплуатации и техники безопасности.

1. Указания по технике безопасности

Необходимые указания по технике безопасности Вы можете найти в приложенной брошюре.

⚠ ВНИМАНИЕ!

Прочитайте все указания по технике безопасности и технические требования.

При невыполнении указаний по технике безопасности и технических требований возможно получение удара током, возникновение пожара и/или получение серьезных травм.

Храните все указания по технике безопасности и технические требования для того, чтобы было возможно воспользоваться ими в будущем.

2. Состав устройства (рис. 1)

1. Ведущая шина
2. Пильная цепь
3. Винт натяжения цепи
4. Зубчатый упор
5. Рукоятка тормоза цепи / переднее устройство защиты для рук
6. Передняя рукоятка
7. Пусковая рукоятка
8. Свеча зажигания
(под крышкой воздушного фильтра)
9. Крышка воздушного фильтра
10. Кнопка остановки
11. Предохранительный выключатель
12. Крышка масляного бака
13. Корпус вентилятора
14. Крышка бензинового бака
15. Задняя рукоятка / стартовый механизм
16. Кожух направляющей

17. Рычаг привода воздушной заслонки
(регулировка карбюратора)
18. Гайка крепления шины
19. Рычаг газа
20. Цепной упор

УСТРОЙСТВА ЗАЩИТЫ (рис.1)**2 ЦЕПНАЯ ПИЛА С МАЛОЙ ОТДАЧЕЙ**

поможет Вам справиться при помощи специально разработанных защитных устройств с отдачей и с ее силой.

5 РЫЧАГ ТОРМОЗА ЦЕПИ / УСТРОЙСТВО ЗАЩИТЫ ДЛЯ РУК защищает левую руку работающего с пилой, если она при работающей пиле соскользнет с передней рукоятки.**5 ТОРМОЗ ЦЕПИ** является защитным приспособлением для защиты от травм при отдаче, так как работающая пильная цепь останавливается в течении миллионной доли секунды. Активируется при помощи РЫЧАГА ТОРМОЗА ЦЕПИ.**10 ВЫКЛЮЧАЮЩИЙ ПЕРЕКЛЮЧАТЕЛЬ** сразу останавливает двигатель если он выключается. Необходимо перевести выключатель переключатель в положение ВКЛ для того, чтобы двигатель (вновь) запустить.**11 ПРЕДОХРАНИТЕЛЬНЫЙ ВЫКЛЮЧАТЕЛЬ** препятствует внезапному ускорению двигателя. Рычаг газа (19) может быть нажат только если нажат предохранительный выключатель.**20 УСТРОЙСТВО УЛАВЛИВАНИЯ ЦЕПИ** снижает опасность получения травм если пильная цепь разорвется или слетит при работающем двигателе. Устройство улавливания цепи служит для того, чтобы подхватывать бьющую цепь.

УКАЗАНИЕ: Ознакомьтесь с устройством пилы и ее деталями.

3. Использование в соответствии с предназначением

Цепь предназначена согласно предписанию только для пиления древесины. Валку деревьев можно осуществлять только при наличии соответствующего обучения. Изготовитель не несет ответственности за ущерб, возникший в результате использования не в соответствии с предназначением или неправильной работы с устройством.

Устройство можно использовать только в соответствии с его предназначением. Любое другое, выходящее за эти рамки использование, считается не соответствующим предписанию. За возникшие в результате этого ущерб или травмы любого рода несет ответственность пользователь или работающий с инструментом, а не изготовитель.

Необходимо учесть, что наши устройства согласно предписанию не рассчитаны для использования в промышленной, ремесленной или индустриальной области. Мы не предоставляем гарантий, если устройство будет использоваться в промышленной, ремесленной или индустриальной, а также подобной деятельности.

8. Технические данные

Рабочий объем двигателя	37,2 см ³
Макс. Мощность двигателя	1,2 кВт
Длина резки	32 см
Длина ножа	14" (35 см)
Шаг цепи	(3/8"), 10 мм
Толщина цепи	(0,05"), 1,27 мм
Скорость вращения холостого хода	3200 мин ⁻¹
Максимальная скорость вращения с режущим комплектом	11000 мин ⁻¹
Емкость топливного бака	310 мл
Емкость масляного бака	210 мл
Функция гашения вибрации	да
Зубья цепного зубчатого колеса	6 зубьев x 9,525 mm
Тормоз цепи	да
Соединительные зажимы	да
Автоматическая смазка цепи	да
Цепь с низкой отдачей	да
Вес нетто без цепи и направляющей шины	4,55 кг
Вес нетто (сухой вес)	5 кг
Расход бензина (удельный)	560 г/кВт · ч
Уровень давления шума L _{рА}	100 дБ(А)
Уровень мощности шума L _{WA}	112 дБ(А)
Вибрация a _{нв} (передняя рукоятка)	макс. 5,46 м/сек ²
Вибрация a _{нв} (задняя рукоятка)	макс. 6,21 м/сек ²
Тип цепи	OREGON (91PO53X)/ CARLTON (N1C-BL-52E SK B)

Тип ножа

OREGON (140SDEA041)/QIRUI (PO14-50SR)

Свеча зажигания:

L8RTF

5. Перед вводом в эксплуатацию

⚠ Внимание: запуская двигатель только после того как пила будет полностью собрана.

⚠ Внимание: Одевайте всегда при работах с цепью защитные перчатки.

5.1 Установка ведущей шины

Для того чтобы шины и цепь были снабжены маслом, ИСПОЛЬЗУЙТЕ ТОЛЬКО ОРИГИНАЛЬНЫЕ ШИНЫ ИЗГОТОВИТЕЛЯ. Отверстия для пропускания масла (рис. 2/ поз. А) должны быть свободны от загрязнений и отложений.

1. Убедитесь, что рычаг тормоза цепи оттянут назад в положение ВЫКЛЮЧЕНО (рис. 3А).
2. Удалите две гайки крепления шины (В). Снимите кожух (рис. 3В).

⚠ Внимание: при первой сборке необходимо удалить приспособления защиты при транспортировке (рис. 3С/поз. 24).

3. Вращайте юстировочный винт (D) при помощи отвертки ПРОТИВ НАПРАВЛЕНИЯ ВРАЩЕНИЯ ЧАСОВОЙ СТРЕЛКИ, пока РУЧКА (E) (выглядывающее наружу острие) будет находиться в конце ее участка перемещения в направлении валка сцепления и шестерни (рис. 3В/3С).
4. Уложите ведущую шину концом с насечкой на болт шины (F) (рис. 3С/3D).

5.2 МОНТАЖ ПИЛЬНОЙ ЦЕПИ:

1. Разложите цепь петлей, при этом режущие кромки (А) должны быть направлены ПО ЧАСОВОЙ СТРЕЛКЕ вокруг петли (рис. 4А).
2. Вложите цепь вокруг зубчатого колеса (В) позади соединительной муфты (С). Проследите чтобы звенья были проложены между зубьями (рис. 4В).
3. Проложите ведущее звено в желобок (D) и вокруг конца направляющей шины (рис. 4В).

УКАЗАНИЕ: Пильная цепь может немного свисать в нижней части направляющей шины. Это является нормальным.

RUS

4. Потяните направляющую шину вперед до тех пор пока цепь станет плотно прилегать. Убедитесь, что все ведущие звенья находятся в желобке направляющей шины.
5. Установите крышку муфты сцепления и закрепите ее 2 винтами. Внимательно следите за тем, чтобы петля (рис. 3С/поз. Е) попала в отверстие ведущей шины (рис. 3Д/поз. G). Цепь при этом не должна соскальзывать с направляющей шины вниз. Затяните 2 гайки прочно рукой и следуйте указаниям для регулировки натяжения в разделе РЕГУЛИРОВКА НАТЯЖЕНИЯ ЦЕПИ.

5.3 РЕГУЛИРОВКА НАТЯЖЕНИЯ ЦЕПИ

Правильность установки натяжения пильной цепи очень важна и должна быть проверена перед пуском и во время всех работ по пиленю. Если Вы затратите время на правильную регулировку пильной цепи, то Вы сможете в результате осуществлять лучше резку и увеличить срок службы цепи.

⚠ Внимание: Надевайте при работах с пильной цепью или при юстировке цепи всегда высокопрочные перчатки.

1. Удерживайте направляющую шину острием вверх и вращайте юстировочный винт (D) В НАПРАВЛЕНИИ ВРАЩЕНИЯ ЧАСОВОЙ СТРЕЛКИ для того, чтобы увеличить натяжение цепи. Вращайте винт ПРОТИВ НАПРАВЛЕНИЯ ВРАЩЕНИЯ ЧАСОВОЙ СТРЕЛКИ, этим Вы ослабите натяжение цепи. Проверьте уложена ли цепь полностью вокруг направляющей шины (рис. 5).
2. После юстировки, острие направляющей шины остается сверху, затяните крепко гайку крепления шины. Цепь натянута правильно, если она плотно прилегает и ее можно повернуть рукой.

УКАЗАНИЯ: Если цепь можно повернуть только с трудом вокруг направляющей шины или она блокируется, то натяжение слишком сильное. Произведите следующие небольшие регулировки:

- A. Ослабьте гайку крепления шины до тех пор пока ее можно будет вращать рукой. Ослабьте натяжение при помощи медленного вращения юстировочного винта ПРОТИВ НАПРАВЛЕНИЯ ВРАЩЕНИЯ ЧАСОВОЙ СТРЕЛКИ. Протяните цепь на направляющей шине вперед и назад. Делайте это пока цепь не станет двигаться без помех, но тем не менее плотно прилегать. Натяжение

увеличивается вращением юстировочного винта В НАПРАВЛЕНИИ ВРАЩЕНИЯ ЧАСОВОЙ СТРЕЛКИ.

- B. Если пильная цепь правильно натянута, удерживайте острие направляющей шины сверху и затяните прочно гайку крепления шины.

⚠ Осторожно: Новая пильная цепь растягивается настолько, что необходимо примерно после 5 распилов вновь отрегулировать натяжение. Это является нормальным для новой цепи, а интервалы между последующими регулировками становятся реже.

⚠ Осторожно: Если пильная цепь СЛИШКОМ СЛАБО или СЛИШКОМ СИЛЬНО НАТЯНУТА, то зубья, направляющая шина, цепь и подшипник коленчатого вала будут изнашиваться быстрее. На рис. 6 изображено правильное натяжение A (холодное состояние) и натяжение B (нагретое состояние). На рисунке C изображена слабо натянута цепь.

5.4 МЕХАНИЧЕСКИЙ ТЕСТ ТОРМОЗА ЦЕПИ

Цепочная пила снабжена тормозом цепи, который снижает опасность причинения травм по причине отдачи.

Тормоз активируется если на рычаге тормоза возникнет давление, как только, например при отдаче, рука работающего с пилой ударит по рукоятке. При активации тормоза цепь резко останавливается.

⚠ Внимание: Хотя тормоз цепи предназначен для уменьшения опасности получения травмы из-за отдачи; он не может все же обеспечить надлежащую защиту, если пилой будут работать беспечно. Проверьте тормоз цепи всегда перед каждым использованием пилы и регулярно во время работы.

ПРОВЕРКА ТОРМОЗА ЦЕПИ

1. Тормоз цепи РАСЦЕПЛЕН (цепь может двигаться), если РЫЧАГ ТОРМОЗА ОТТЯНУТ НАЗАД И ЗАФИКСИРОВАН (рис. 7А).
2. Тормоз цепи ВКЛЮЧЕН (цепь застопорена), если рычаг тормоза оттянут вперед и видно механизм (рис. 7В/поз. А). Цепь в этом случае не должна двигаться (рис. 7В).

УКАЗАНИЯ: Рычаг тормоза должен фиксироваться в обеих позициях. Если Вы чувствуете сильное сопротивление или рукоятку невозможно передвинуть, то запрещается использовать пилу. Сразу обратитесь в таком случае для ремонта в профессиональное бюро обслуживания.

5.5 ТОПЛИВО И МАСЛО

ТОПЛИВО

Используйте для оптимальных результатов нормальную неэтилированную смесь топлива с специальным 2-х тактовым маслом.

ТОПЛИВНАЯ СМЕСЬ

Смешайте топливо с 2-х тактовым маслом в подходящей емкости. Взболтайте емкость для того, чтобы все тщательно смешать.

⚠ Внимание: Запрещено использовать для этой пилы чистый бензин. Двигатель может быть в результате этого поврежден и Вы потеряете право на гарантийное обслуживание этого продукта. Не используйте топливной смеси, которая хранилась дольше 90 дней.

⚠ Внимание: Нужно использовать специальное 2-х тактовое масло для 2-х тактового двигателя с воздушным охлаждением, с количественным соотношением 50:1. Не используйте 2-х тактовую масляную смесь с количественным соотношением 100:1. Недостаточное смазывание маслом повреждает двигатель и В этом случае Вы потеряете право на гарантийное обслуживание двигателя.



РЕКОМЕНДУЕМЫЕ ВИДЫ ТОПЛИВА

Некоторые прежние типы бензина имеют примеси, такие как алкоголь или эфирные соединения для того, чтобы выдержать нормы для чистоты выхлопных газов. Двигатель работает удовлетворительно со всеми сортами бензина для привода, даже с обогащённым кислородом бензином. Используйте преимущественно неэтилированный стандартный бензин.

Смазывание маслом цепи и направляющей шины

Каждый раз при заправке топливного бака бензином необходимо также заполнять масляный бак цепи. Рекомендуется использовать для этого стандартное масло для цепи.

КОНТРОЛЬ ПЕРЕД ПУСКОМ ДВИГАТЕЛЯ

⚠ Внимание: Запрещено запускать и не обслуживать пилу, если направляющая шина и цепь неправильно установлены.

1. Заполните топливный бак (А) надлежащей топливной смесью (рис. 8).
2. Заполните масляный бак (В) маслом для цепи (рис. 8).
3. Убедитесь, что тормоз цепи (С) перед пуском двигателя отпущен (рис. 8)

После заправки бака цепи и масляного бака нужно закрыть крышки баков и завинтить их рукой. Не используйте для этого никакой инструмент.

6. Управление устройством

6.1 Пуск двигателя

1. Установите для пуска переключатель вкл-выкл (А) в положение "вкл (I)" (рис. 9А)
2. Потяните рычаг дросселя (В) наружу (рис. 9В) до тех пор пока он не зафиксируется.
3. Нажмите кнопку (С) бензинового насоса 10 раз (рис. 9С).
4. Положите пилу на прочную, ровную поверхность. Крепко удерживайте пилу так как показано на рисунке. Потяните стартер быстро 2 раза. Внимательно следите за двигающейся цепью! (рис. 9D).
5. Вдвинуть рычаг дросселя (В) до упора (рис. 9В).
6. Прочно удерживайте пилу и потяните стартер быстро 4 раза. Двигатель должен запуститься (рис. 9D).

RUS

7. Прогрейте двигатель в течении 10 секунд. Нажмите коротко на рычаг газа (D), двигатель перейдет в режим "холостого хода" (рис. 9E).

Если двигатель не запускается, то повторите предыдущие шаги.

⚠ Внимание: Трос пуска вытягивать всегда медленно до первого сопротивления, прежде чем сильно дернуть его для старта. Не давайте тросу пуска после произведенного старта возвращаться с ускорением.

6.2 ПОВТОРНЫЙ ПУСК РАЗОГРЕТОГО ДВИГАТЕЛЯ

1. Убедитесь, что переключатель установлен на ВКЛ.
2. Потяните за стартовый шнур 6 раз. Двигатель должен запуститься.

6.3 ОСТАНОВКА ДВИГАТЕЛЯ

1. Отпустите рычаг газа и подождите пока двигатель заработает в холостом ходе.
2. Передвиньте STOP-переключатель вниз для того, чтобы остановить двигатель.

Указания: для того, чтобы остановить двигатель в случае опасности активизируйте тормоз цепи и установите переключатель включить-выключить в положение "СТОП (0)"

6.4 ОБЩЕЕ РУКОВОДСТВО К ПИЛЕНИЮ

⚠ Внимание: Запрещается валить деревья без соответствующего обучения!

ВАЛКА

Валка означает спиливание дерева. Маленькие деревья диаметром от 15см до 18 см обычно спиливаются одним надрезом. Для больших деревьев необходимо осуществлять зарубки. Зарубки определяют направление в котором будет падать дерево.

⚠ Внимание: Перед пилением необходимо запланировать и проложить путь отхода (A). Путь отхода должен быть проложен назад и по диагонали к обратному направлению от ожидаемого направления падения дерева, так как указано на рис. 11.

⚠ Внимание: При валке дерева на склоне работающий с цепочной пилой должен находится с более высокой стороны, так как дерево после валки с большой вероятностью скатится или соскользнет вниз по склону.

УКАЗАНИЯ: Направление падения (B) определяется зарубкой. Учтите перед пилением расположение больших веток и естественный наклон дерева для того, чтобы оценить направление падения дерева. (рис. 11.)

⚠ Внимание: Не спиливайте дерево если дует сильный или переменчивый ветер или если существует опасность причинение вреда собственности. Проконсультируйтесь у специалиста о валке деревьев. Не спиливайте дерево если оно может упасть на провода и оповестите ответственную за провода организацию прежде, чем Вы спилите дерево.

ОБЩИЕ УКАЗАНИЯ К ВАЛКЕ ДЕРЕВЬЕВ (рис. 12)

Обычно валка осуществляется 2-я главными резами: надпил (C) и основной пропил (D). Начните с верхней насечки (C) на дереве со стороны падения (E). Следите за тем, чтобы нижний пропил не был слишком глубоко пропилен в стволе дерева. Запил (C) должен быть сделан таким образом, чтобы точка опоры (F) была создана достаточной ширины и прочности. Запил должен быть достаточной ширины для того, чтобы контролировать падение дерева как можно дальше.

⚠ Внимание: Не находите перед деревом, которое имеет запил. Осуществите основной пропил (D) на другой стороне дерева примерно 3-5 см выше края запила (C).

Никогда не перепиливайте ствол дерева полностью. Оставляйте всегда одну точку опоры. Точка опоры F держит дерево. Если ствол полностью перепилен, то уже невозможно больше контролировать направление падения. Вставьте клин или рычаг для валки в разрез, еще прежде чем дерево станет нестабильным и начнет движение. Направляющая шина не будет тогда заблокирована в основном пропиле если Вы неправильно оценили направление падения. Закройте доступ людей к области падения дерева, прежде чем Вы его свалите.

⚠ Внимание: Проверьте перед осуществлением последнего пропила нет ли вблизи от области падения людей, животных или помех.

ОСНОВНОЙ ПРОПИЛ

1. Предотвратите заклинивание направляющей шины или цепи (В) в разрезе при помощи деревянного или пластмассового клина (А). Клинья контролируют также падения (рис. 13).
2. Если диаметр распиливаемого дерева больше чем длина направляющей шины, то сделайте 2 распила согласно изображению (рис. 14).

⚠ Внимание: Если основной пропил приближается к точке опоры, то дерево начнет падать. Как только дерево начнет падать, вытяните пилу из разреза наружу, остановите двигатель, отложите цепочную пилу и покиньте рабочую область по дорожке отхода (рис. 11).

УДАЛЕНИЕ ВЕТОК

Ветки удаляются с упавшего дерева. Удалите основные ветки (А) только после того как ствол будет разрезан по длине (рис. 15). Находящиеся под напряжением ветки необходимо пилить снизу вверх для того, чтобы цепочную пилу не зажало.

⚠ Внимание: Запрещено осуществлять пиление веток, во время того когда Вы стоите на стволе дерева.

РАСПИЛИВАНИЕ В ДЛИНУ

Осуществляйте распиливание упавшего ствола дерева в зависимости от длины. Внимательно следите за устойчивостью положения и стойте выше ствола, если Вы пилите на склоне. Ствол если есть возможность должен иметь подпорку для того, чтобы отпиливаемый конец не лежал на земле. Если оба конца ствола имеют подпорку и Вам необходимо пилить в середине, то сделайте половину пропила ствола сверху и затем сделайте разрез снизу вверх. Это препятствует зажиму направляющей шины и цепи в стволе. Следите за тем, чтобы цепь при распиле не касалась земли, так как в результате цепь очень быстро затупится. Стойте при распиле всегда с высшей стороны по склону.

1. **Если ствол имеет подпорку по всей длине:** осуществляйте пиление сверху и следите за тем, чтобы не пилить землю (рис. 16А).
2. **Если ствол подперт на одном конце:** осуществляйте пиление сначала 1/3 диаметра ствола снизу вверх для того, чтобы избежать расщепления. Затем осуществляйте пиление сверху на первый разрез для того, чтобы избежать зажатия (рис. 16В).

3. **Если ствол подперт с обоих концов:** то осуществляйте пиление сначала 1/3 диаметра ствола сверху вниз для того, чтобы избежать расщепления. Затем осуществляйте пиление снизу на первый разрез для того, чтобы избежать зажатия (рис. 16С).

УКАЗАНИЕ: Самый лучший способ распилки ствола дерева по длине это при помощи козла. Если это невозможно, то необходимо приподнять и опереть ствол при помощи кусков веток или опорных блоков. Убедитесь, что распиливаемый ствол зафиксирован.

РАСПИЛИВАНИЕ В ДЛИНУ НА КОЗЛАХ (рис.17)

Для Вашей безопасности и для облегчения работ по пилению необходимо правильное положение тела для осуществления вертикального продольного пиления (рис. 17).

- А. Удерживайте пилу прочно обеими руками и ведите при пилении справа от Вашего тела.
- В. Удерживайте левую руку настолько прямо как можно.
- С. Распределите Ваш вес на обе ноги.

⚠ Осторожно: Во время работ по пилению, внимательно следите всегда за тем, чтобы пильная цепь и направляющая шина были достаточно смазаны маслом.

7. Очистка, техобслуживание, хранение и заказ запасных деталей

Вынимайте из розетки штекер свечи зажигания электропитания перед всеми работами по очистке и техническому обслуживанию.

7.1 Очистка

- Очищайте защитные устройства, вентиляционные отверстия и корпус двигателя как можно лучше от пыли и грязи. Протрите фрезу чистой ветошью или продуйте сжатым воздухом с низким давлением.
- Мы рекомендуем очищать фрезу после каждого использования.

RUS

- Очищайте устройство регулярно влажной тряпкой с небольшим количеством жидкого мыла. Не используйте моющие средства или растворители; они могут разъесть пластмассовые части устройства. Следите за тем, чтобы вода не попала вовнутрь устройства.

7.2 Технический уход

⚠ Внимание: Все работы по техническому обслуживанию на цепочной пиле, кроме приведенных в этом руководстве по эксплуатации разрешается осуществлять только в авторизованном бюро обслуживания.

7.2.1 РАБОЧИЙ КОНТРОЛЬ ТОРМОЗА ЦЕПИ

Проверяйте регулярно надлежащую работу тормоза цепи.

Проверяйте тормоз цепи перед первой резкой, после многократного пиления и в любом случае после техническое обслуживание тормоза цепи.

ПРОКОНТРОЛИРУЙТЕ ТОРМОЗ ЦЕПИ СЛЕДУЮЩИМ ОБРАЗОМ (рис.10):

1. Положите пилу на чистую, прочную и ровную поверхность.
2. Запустите двигатель.
3. Возьмитесь за заднюю рукоятку (А) правой рукой.
- 4.левой рукой прочно удерживайте переднюю рукоятку (В) [но не рычаг тормоза цепи (С)].
5. Нажмите рычаг газа на 1/3 скорости и задействуйте затем сразу с большим пальцем левой руки рычаг тормоза цепи (С).

⚠ Внимание: Пользуйтесь тормозом цепи медленно и обдуманно. Запрещено прикасаться к пиле; пила не должна свешиваться впереди.

6. Цепь должна остановиться немедленно. Сразу после этого отпустите рычаг газа.

⚠ Внимание: Если цепь останавливается не сразу, то выключите двигатель и сдайте пилу для ремонта в авторизованное бюро обслуживания.

7. Если die тормоз цепи правильно работает, то выключите двигатель и установите тормоз цепи вновь в положение РАСЦЕПЛЕН.

7.2.2 ВОЗДУШНЫЙ ФИЛЬТР

⚠ Внимание: Не работайте с пилой без воздушного фильтра. В противном случае пыль и грязь будут затянуты в двигатель и повредят его. Содержите воздушный фильтр чистым! Воздушный фильтр нужно очищать через каждые 20 часов работы или при необходимости заменить.

Очистка воздушного фильтра (рис. 18А/18В)

1. Удалите верхний кожух (А), удалив для этого крепежный винт кожуха (В). Кожух после этого можно снять (рис. 18А).
2. Выньте воздушный фильтр (С) (рис. 18В).
3. Очистите воздушный фильтр. Помойте фильтр в чистом, теплом мыльном раствор. Оставьте его на воздухе полностью высохнуть.

УКАЗАНИЯ: Рекомендуется иметь замену фильтров про запас.

4. Установите воздушный фильтр. Установите кожух двигателя/воздушного фильтра. Следите за тем, чтобы кожух был установлен точно. Затяните прочно крепежные винты кожуха.

7.2.3 ТОПЛИВНЫЙ ФИЛЬТР

⚠ Внимание: Запрещено работать с пилой без топливного фильтра. После 100 рабочих часов топливный фильтр должен быть очищен или при повреждении заменен. Прежде чем Вы поменяете фильтр полностью опорожните топливный бак.

1. Удалите крышку бензинового бака.
2. Согните соответствующим образом мягкий провод.
3. Вставьте его в отверстие топливного бака и прикрепите топливный шланг. Потяните осторожно топливный шланг к отверстию до тех пор, пока Вы сможете его схватить пальцами.

УКАЗАНИЯ: Не полностью вытягивайте шланг из бака наружу.

4. Выньте фильтр (А) из бака наружу (рис. 19).
5. Вытяните фильтр вращательным движением и очистите его. Если он поврежден, утилизируйте фильтр.
6. Установите новый или очищенный фильтр. Вставьте конец фильтра в отверстие бака. Убедитесь, что фильтр находится в нижнем углу бака. Установите фильтр при помощи длинной отвертки на его правильное место, только не повредите его при этом.
7. Налейте в бак свежую смесь топлива и масла. Смотрите раздел **ТОПЛИВО И МАСЛО**. Закройте бак крышкой.

7.2.4 Свеча зажигания (рис. 18В)

⚠ Внимание: Для того, чтобы двигатель пилы сохранял свою мощность свеча зажигания должна быть чистой и иметь правильное расстояние между электродами (0,6 мм). Свечу зажигания нужно очищать через каждые 20 часов работы или при необходимости заменить.

1. Установите переключатель вкл-выкл в положение " Stop (0)".
2. Удалите верхний кожух (А), удалив перед этим крепежные винты кожуха (В). Кожух после этого можно снять (рис. 18А)
3. Удалите провод зажигания (D) с свечи зажигания, потянув и одновременно вращая его (рис. 18В).
4. Удалите свечу зажигания с помощью свечного ключа. **ЗАПРЕЩЕНО ИСПОЛЬЗОВАТЬ ДРУГИЕ ИНСТРУМЕНТЫ.**
5. Очистите свечу зажигания щеткой с щетиной из медной проволоки или установите новую свечу.

7.2.5 Регулировка карбюратора

Карбюратор был отрегулирован на заводе изготовителя на оптимальную мощность. Дополнительную регулировку цепи необходимо осуществлять в авторизованном бюро обслуживания.

7.2.6 ТЕХОБСЛУЖИВАНИЕ ВЕДУЩЕЙ ШИНЫ

Необходимо периодически смазывать направляющую (направляющую шину цепи и зубчатую цепь). Надлежащее техобслуживание направляющей шины, как это описано в следующем разделе, очень важно для того, чтобы Ваша пила могла достичь оптимальной производительности.

⚠ Осторожно: Зубья новой пилы предварительно смазаны маслом на заводе изготовителя. Если Вы не будете смазывать зубья как описано ниже, то ухудшается острота зубьев и тем самым снижается производительность, в следствии чего Вы теряете право на гарантийное обслуживание.

ИНСТРУМЕНТ ДЛЯ СМАЗКИ:

Рекомендуется использовать заправочный шприц (опция) для нанесения масла на зубья направляющей шины. Заправочный шприц имеет острое иглы, которое необходимо для нанесения масла на острия зубьев.

ПЕРИОДИЧНОСТЬ СМАЗЫВАНИЯ МАСЛОМ ЗУБЬЕВ

Зубья должны смазываться маслом через 10-ть часов работы или один раз в неделю, в зависимости что наступит раньше. Перед смазыванием маслом необходимо зубья направляющей шины основательно очистить.

УКАЗАНИЯ: Для смазывания маслом зубьев направляющей шины не нужно удалять пильную цепь. Смазывание маслом может происходить во время работы, при выключенном двигателе.

⚠ Внимание: Носите высокопрочные рабочие перчатки, если Вы работаете с направляющей шиной и цепью.

1. Установите переключатель вкл-выкл в позицию " Stop (0)".
2. Очистите направляющую шину зубьев.
3. Вставьте острие иглы заправочного шприца (опция) в масляное отверстие и впрысните масло внутрь, пока оно не поступит на внешнюю сторону зубьев (рис. 20).
4. Вращайте пильную цепь рукой. Повторите смазывание маслом до тех пор пока все зубья будут смазаны.

ТЕХОБСЛУЖИВАНИЕ НАПРАВЛЯЮЩЕЙ ШИНЫ:

Большинство проблем направляющей шины можно избежать, если осуществлять хорошее техобслуживание.

Недостаточно смазанная направляющая шина и работа пилой с слишком сильно натянутой цепью приводят к быстрому износу направляющей шины.

Для снижения износа направляющей шины рекомендуется осуществлять следующие шаги по техобслуживанию направляющей шины.

RUS

⚠ Внимание: При техническом обслуживании всегда переносите в защитных перчатках. Запрещается проводить техническое обслуживание пока мотор не остыл.

Поворот направляющей шины

Направляющую шину необходимо переворачивать каждые 8 рабочих часов для того, чтобы обеспечить равномерный износ. Очищайте желобки направляющей шины и отверстие смазки маслом всегда при помощи очистителя для желобков направляющей шины (рис. 21А).

Проверяйте регулярно затвор направляющей шины на износ, удаляйте заусеницы и выравнивайте затвор при помощи плоского напильника при необходимости (рис. 21В).

⚠ Внимание: Запрещено крепить новую цепь на изношенной направляющей шине.

ПРОПУСКАТЕЛИ МАСЛА

пропускатели масла на направляющей шине должны очищаться для того, чтобы обеспечить надлежащее смазывание маслом направляющей шины и цепи во время работы.

УКАЗАНИЯ: Состояние пропускателей масла можно легко проверить. Если пропускатели чистые, то цепь распыляет масло через несколько секунд после пуска пилы автоматически масло. Пила имеет автоматическую систему смазки маслом.

Автоматическая смазка цепи

Цепочная пила снабжена автоматической системой смазки маслом с зубчатым приводом. Автоматическая система смазывания маслом снабжает направляющую шину и цепь автоматически надлежащим количеством масла. При ускорении двигателя масло течет быстрее по направляющей шине.

Система смазывания цепи отрегулирована оптимально на заводе изготовителя. При необходимости регулировки системы смазывания цепи, необходимо осуществлять ее в авторизованном бюро обслуживания.

На нижней стороне цепочной пилы находится регулировочный винт для смазки цепи (рис. 26/поз. А). Поворотом влево смазка цепи усиливается, поворотом вправо смазка цепи уменьшается.

Для проверки смазки цепи нужно держать цепочную пилу цепью над листом бумаги и на пару секунд выжать газ полностью. По следам на бумаге можно установить количество отрегулированной подачи масла.

7.2.7 Техобслуживание цепи

ЗАТОЧКА ЦЕПИ:

Для заточки цепи требуется специальный инструмент, это гарантирует, что режущая кромка будет заточена под правильным углом и на правильную глубину. Для неопытного пользователя цепной пилы мы рекомендуем отдать пильную цепь специалисту соответствующего бюро обслуживания на месте для заточки. Если Вы уверены, что справитесь с заточкой Вашей пильной цепи, то приобретите специальный инструмент в профессиональном бюро обслуживания.

ЗАТОЧКА ЦЕПИ

Затачивайте цепь используя защитные перчатки и круглый напильником $\varnothing 4,8$ мм.

Затачивайте острия только направленными наружу движениями (рис. 23) и учтите данные согласно рис. 22.

После заточки все режущие части должны иметь одинаковую ширину и длину.

⚠ Внимание: Заточенная цепь при работе производит стружку полной формы. Если цепь производит опилки, то ее необходимо наточить.

После 3-4 раз осуществления натачивания необходимо проверить высоту ограничителя глубины, и при необходимости установить его глубже при помощи плоского напильника, а затем закруглить передний угол (рис. 24).

НАТЯЖЕНИЕ ЦЕПИ

Проверяйте чаще натяжение цепи и регулируйте его как можно чаще для того, чтобы цепь плотно прилегала к направляющей шине, но все же была достаточно свободной, чтобы ее можно было оттянуть рукой. (смотрите для этого также раздел 5.3)

ПРИРАБОТКА НОВОЙ ПИЛЬНОЙ ЦЕПИ:

Новая цепь и направляющая шина должны после менее чем 5 распилов вновь отрегулирована. Это является нормальным во время приработки, а промежутки между будущими регулировками будут все больше.

⚠ Внимание: Удаляйте не более чем 3 звена из цепной петли. Иначе зубья могут быть повреждены.

СМАЗКА ЦЕПИ:

Убедитесь, что автоматическая система смазки работает правильно. Следите за тем, что бы всегда был заполнен масляный бак с маслом для цепи, направляющей шины и зубьев. Во время работ по пилению необходимо чтобы направляющая шина и цепь всегда были смазаны маслом в достаточной степени для того, чтобы уменьшить трение с направляющей шиной. Направляющая шина и цепь не должны оставаться без масла. Если Вы будете работать с пилой всухую или с малым количеством масла, то производительность резки снижается, срок службы пильной цепи уменьшается, цепь быстро тупится и направляющая шина сильно изнашивается из-за перегрева. Малое количество масла можно опознать по образованию дыма или изменению цвета направляющей шины.

7.3 Хранение

⚠ Осторожно: Не оставляйте цепочную пилу без работы дольше чем на 30 дней без осуществления следующих шагов.

ХРАНЕНИЕ ЦЕПОЧНОЙ ПИЛЫ

Если Вы не пользуетесь цепочной пилой дольше чем 30 дней, то ее необходимо для этого подготовить. В противном случае испаряется находящееся в карбюраторе, остаточное топливо и после него остается похожий на резину осадок. Это может затруднить старт и как результат вызвать необходимость проведения ремонтных работ.

1. Откройте медленно крышку бензинового бака для того, чтобы уменьшить имеющееся давление в баке. Осторожно опорожните бак.
2. Запустите двигатель и оставьте его работать до тех пор, пока не остановится пила для того, чтобы удалить топливо из карбюратора.
3. Дайте двигателю остыть (примерно 5 минут).
4. Удалите свечу зажигания (смотрите 7.2.4)
5. Налейте 1 чайную ложку чистого 2-х тактового масла в камеру сгорания. Потяните медленно несколько раз за стартовый шнур для того, чтобы внутренние компоненты покрылось слоем масла. Вновь установите свечу зажигания (рис. 25).

УКАЗАНИЯ: Храните пилу в сухом месте и подальше от возможных источников воспламенения, например печь, бойлер с горячей водой с газом, газовая сушилка и т.д.

ПОВТОРНЫЙ ПУСК ПИЛЫ

1. Удалите свечу зажигания (смотрите 7.2.4).
2. Быстро потяните за стартовый шнур для того, чтобы удалить избыточное масло из камеры сгорания.
3. Очистите свечу зажигания и внимательно следите за правильным расстоянием между электродами на свече зажигания; или установите новую свечу зажигания с правильным расстоянием между электродами.
4. Приготовьте пилу для работы.
5. Налейте в бак правильную топливно-масляную смесь. Смотрите раздел **ТОПЛИВО И МАСЛО.**

7.4 Заказ запасных частей

При заказе запасных частей необходимо привести следующие данные:

- Модификация устройства
- Номер артикула устройства
- Идентификационный номер устройства
- Номер запасной части требуемой для замены детали

Актуальные цены и информация находятся на сайте www.isc-gmbh.info

8. Утилизация и вторичная переработка

Устройство находится в упаковке для того, чтобы избежать его повреждений при транспортировке. Эта упаковка является сырьем и поэтому может быть использована повторно или направлена во вторичную переработку сырья. Устройство и его принадлежности состоят из различных материалов, таких как например металл и пластмасс. Утилизируйте дефектные детали в местах сбора особых отходов. Информацию об этом Вы можете получить в специализированном магазине или в местных органах правления!

RUS**9. Порядок поиска неисправностей**

ПРОБЛЕМЫ	ВОЗМОЖНЫЕ ПРИЧИНЫ	ИСПРАВЛЕНИЕ
Двигатель не запускается, или запускается, но не работает дальше.	Неправильное осуществление пуска.	Обратите внимание на указания в настоящем руководстве по эксплуатации.
	Неправильно отрегулировано смешивание в карбюраторе.	Карбюратор должен быть отрегулирован в авторизованном бюро обслуживания.
	Закопченная свеча зажигания.	Очистить или заменить свечу зажигания/отрегулировать или заменить.
	Засоренный топливный фильтр.	Замените топливный фильтр.
Двигатель включается, но работает не с полной мощностью.	Неправильное положение рычага на дросселе.	Установите рукоятку в положение РАБОЧИЙ РЕЖИМ.
	Загрязнен воздушный фильтр	Фильтр удалить, очистить и вновь вставить.
	Неправильно отрегулировано смешивание в карбюраторе.	Карбюратор должен быть отрегулирован в авторизованном бюро обслуживания.
Двигатель работает с перебоями	Неправильно отрегулировано смешивание в карбюраторе.	Карбюратор должен быть отрегулирован в авторизованном бюро обслуживания.
Отсутствие мощности при нагрузках	Неправильно отрегулирована свеча зажигания.	Очистить или заменить свечу зажигания/отрегулировать или заменить.
Runs erratically.	Неправильно отрегулировано смешивание в карбюраторе.	Карбюратор должен быть отрегулирован в авторизованном бюро обслуживания.
Слишком много дыма.	Неправильная топливная смесь.	Используйте правильную топливную смесь (соотношение 50:1).
Отсутствие мощности при нагрузках	Цепь затуплена	Цепь наточить или вставить новую цепь
	Цепь ослабла	Цепь натянуть
Двигатель глохнет	Бензиновый бак пустой	Наполнить бензиновый бак
	Топливный фильтр в бензиновом баке неправильно расположен	Бензиновый бак залить полностью или изменить положение топливного фильтра в бензиновом баке
Недостаточно смазки цепи (нож и цепь становятся горячими)	Бак масла цепи пустой.	Заполнить бак масла цепи
	Пропускные отверстия масла закупорены	Очистить отверстие для пропуска масла в ноже (рис. 2/поз. А) Прочистить канавки ножа

Sisukord:

1. Ohutusnõuanded
2. Seadme kirjeldus
3. Sihipärane kasutamine
4. Tehnilised andmed
5. Enne kasutuselevõttu
6. Käsitsemine
7. Puhastus, hooldus, ladustamine ja varuosade tellimine
8. Jäätmekäitlus ja taaskasutus
9. Veaotsinguplaan

EE**⚠ Tähelepanu!**

Vigastuste ja kahjustuste vältimiseks tuleb seadme kasutamisel mõningaid ohutusabinõusid tarvitusele võtta. Seepärast lugege kasutusjuhend / ohutusjuhised hoolikalt läbi. Hoidke see alles, et informatsioon oleks Teil igal ajal käepärast. Kui Te peaksite seadme teisele isikule üle andma, siis andke talle ka kasutusjuhend / ohutusjuhised. Me ei võta mingit vastutust õnnetuste või kahjude eest, mis tekivad käesoleva juhendi ja ohutusjuhiste mittejärgimisel.

1. Ohutusjuhised

Vastavad ohutuseeskirjad leiata kaasasolevast brošüürist.

⚠ HOIATUS!

Lugege kõiki ohutusjuhiseid ja juhendeid.

Ohutusjuhiste ja juhendite eiramine võib põhjustada elektrilöögi, põletuse ja/või raskeid vigastusi.

Hoidke kõik ohutusjuhised ja juhendid alles.

2. Seadme kirjeldus (joonis 1)

1. Juhtplaat
2. Saekett
3. Ketipingutuskruvi
4. Kooretugi
5. Ketipidurihoob / esimene käekaitse
6. Esimene käepide
7. Starteri käepide
8. Süüteküünal (õhufiltrikatte all)
9. Õhufiltri kate
10. Stopplüliti
11. Turvalüliti
12. Õlipaagi kork
13. Ventilaatori korpus
14. Kütusepaagi kork
15. Tagumine käepide / Saapasilmus
16. Juhtplaadi kate
17. Õhuklapahoob (karburaatori reguleerimine)
18. Juhtplaadi kinnitusmutrid
19. Gaasihoob
20. Ketipüüdja

TURVAVARUSTUS (joonis 1)

- 2 **VÄIKESE TAGASILÖÖGIGA SAEKETT** aitab Teil spetsiaalselt välja töötatud kaitseseadelistel abil tagasilööke või nende jõudu kõrvale juhtida.
- 5 **KETIPIDURIHOOB / KÄEKAITSE** kaitseb kasutaja vasakut kätt, kui see peaks töötaval sael eesmisest käepidemest välja libisema.
- 5 **KETIPIDUR** on turvaabinõu tagasilöögist põhjustatud vigastuste vähendamiseks, see peatab töötava saeketi millisekundite jooksul. Ketipidur aktiveeritakse KETIPIDURIHOOVAGA.
- 10 **STOPPLÜLITI** seiskab mootori kohe, kui seda lülitatakse. Mootori (taas)käivitamiseks peab stopplüliti olema asendis SEES.
- 11 **TURVALÜLITI** takistab mootori ettekatsetamatut kiirendamist. Gaasihooba (19) saab vajutada ainult siis, kui turvalüliti on sisse vajutatud.
- 20 **KETIPÜÜDJA** vähendab vigastuste ohtu, kui saekett peaks töötava mootori korral purunema või kohalt ära libisema. Ketipüüdja peab purunenud keti kinni püüdma.

MÄRKUS: Tehke saag ja selle detailid endale tuttavaks.

3. Sihipärane kasutamine

Kett on mõeldud ainult puidu saagimiseks. Puid võib langetada ainult vastava ettevalmistusega isik. Tootja ei vastuta kahjude eest, mille põhjustab mittenõuetekohane või vale käsitsemine.

Masinat võib kasutada ainult sihipärasel otstarbel. Igasugune teisel otstarbel kasutamine ei ole sihipärane. Kõigi sellest tulenevate kahjude või vigastuste eest vastutab kasutaja/käitaja ja mitte tootja.

Võtke palun arvesse, et meie seadmed ei ole konstrueeritud ettevõtluses, käsitööstuses ega tööstuses kasutamise otstarbel. Me ei anna mingit garantiid, kui seadet kasutatakse ettevõtluses, käsitööstuses või tööstuses jt sarnastel tegevusaladel.

4. Tehnilised andmed

Mootori maht	37,2 cm ³
Mootori maksimaalne võimsus	1,2 kW
Lõikepikkus	32 cm
Juhtplaadi pikkus	14" (35 cm)
Ketisamm	(3/8"), 10 mm
Veolüli paksus	(0,05"), 1,27 mm
Tühikäigu pöörlemissagedus	3200 min ⁻¹
Maksimaalne pöörlemissagedus lõikesüsteemiga	11000 min ⁻¹
Paagi maht	310 ml
Õlipaagi maht	210 ml
Vibratsiooni vähendav süsteem	on
Veotähiku hammastik	6 hammast x 9,525 mm
Ketipidur	on
Sidur	on
Automaatne ketiõlitus	on
Väikse tagasilöögiga kett	on
Kaal ilma keti ja juhtplaadita	4,55 kg
Netokaal (kuivalt)	5 kg
Bensiinikulu (spetsiifiline)	560 g/kWh
Helirõhu tase L _{pA}	100 dB(A)
Müratase L _{WA}	112 dB(A)
Vibratsioon a _{hv} (eesmisel käepidemel)	max 5,46 m/s ²
Vibratsioon a _{hv} (tagumisel käepidemel)	max 6,21 m/s ²
Keti tüüp	OREGON (91PO53X)/ CARLTON (N1C-BL-52E SK B)
Juhtplaadi tüüp	OREGON (140SDEA041)/QIRUI (PO14-50SR)
Süüteküünaal	L8RTF

5. Enne kasutuselevõttu

⚠ Tähelepanu: Käivitage mootor alles siis, kui saag on täielikult kokku pandud.

⚠ Tähelepanu: Kandke keti käsitlemisel alati kaitsekindaid.

5.1 Juhtplaadi paigaldamine

Selleks et juhtplaat ja kett õlitatud saaks, KASUTAGE AINULT ORIGINAALJUHTPLAATI. Õliava (joonis 2/A) peab olema mustusest ja jääkidest puhas.

1. Veenduge, et ketipidurihoob on tõmmatud tagasi, asendisse EI OLE RAKENDATUD (joonis 3A).
2. Eemaldage kaks juhtplaadi kinnitusmutrit (B). Võtke kate ära (joonis 3B).

⚠ Tähelepanu: Esimesel kokkupanemisel tuleb eemaldada transpordikaitse (joonis 3C/24).

3. Keerake pingutuskrugi (D) kruvikeerajaga VASTUPÄEVA, kuni KETIPINGUSTIHT (E) (väljaulatav ots) on täielikult siduritrumli ja veotähiku juures (joonis 3B/3C).
4. Asetage juhtplaadi sälguga ots plaadipoltide (F) otsa (joonis 3C/3D).

5.2 SAEKEDI PAIGALDAMINE:

1. Võtke kett silmusena lahti, kusjuures saehambad (A) on silmuses PÄRIPÄEVA suunatud (joonis 4A).
2. Tõmmake kett siduri (C) taga asuva veotähiku (B) ümber. Arvestage, et hammaste vahel olevad veohambad tuleb sisse panna (joonis 4B).
3. Sobitage lülid soonde (D) ja plaadi otsa ümber (joonis 4B).

MÄRKUS: Saekett võib pisut alla rippuda. See on normaalne.

4. Tõmmake juhtplaati ettepoole, kuni kett on tihedalt selle vastas. Kontrollige, kas kõik veohambad on plaadi soones.
5. Paigaldage sidurikate ja kinnitage see kahe kruviga. Jälgige seejuures, et tihvt (joonis 3C/E) sobiks juhtplaadi (joonis 3D/G) avasse. Seejuures ei tohi kett plaadilt maha libiseda. Keerake kaks mutrit käega kinni ja järgige pingereguleerimise juhendit lõigus "KETI PINGE REGULEERIMINE".

5.3 KETI PINGE REGULEERIMINE

Saeketi õige pinge on äärmiselt tähtis ning seda tuleb kontrollida enne käivitamist ja kõigi saagimistöode ajal.

Kui Te võtate aega saeketi pinge nõuetekohaseks reguleerimiseks, saate teostada paremaid lõikeid ning keti tööiga pikeneb.

⚠ Tähelepanu: Kandke saeketi käsitemise ja keti pinge reguleerimise ajal alati tugevaid kindaid.

1. Keti pinge suurendamiseks hoidke juhtplaadi ots üleval ja keerake pingutuskrugi (D) PÄRIPÄEVA. Kui Te keerate kruvi VASTUPÄEVA, siis keti pinge väheneb. Kontrollige, kas kett on täiesti juhtplaadi vastas (joonis 5).
2. Pärast reguleerimist hoidke plaadiots veel üleval ja keerake plaadi kinnitusmutrid tugevasti kinni. Kett on siis õigesti pingutatud, kui see liubub tihedalt vastu plaati ja seda on võimalik käega ringi tõmmata.

MÄRKUS: Kui ketti saab ainult raskelt juhtplaadi ümber liigutada või ei saa seda üldse liigutada, siis on kett liiga pingul. Teostage järgmised väikesed reguleerimised:

- A. Vabastage plaadi kinnitusmutrid, kuni neid saab käega keerata. Laske pinget järgi, keerates kruvikeerajaga aeglaselt VASTUPÄEVA. Tõmmake ketti plaadil edasi-tagasi. Tehke seda, kuni ketti saab takistusteta liigutada, kuid see liubub siiski tihedalt plaadi vastu. Pinget saate suurendada pingutuskrugi PÄRIPÄEVA keerates.
- B. Kui saekett on õige pingega, hoidke plaadiots täiesti üleval ja keerake plaadi kinnitusmutrid tugevasti kinni.

⚠ Ettevaatust: Uus saekett venib, nii et seda tuleb umbes viie lõikamise järel pingutada. See on uute kettide puhul normaalne ja edaspidiste reguleerimiste intervall väheneb.

⚠ Ettevaatust: Kui saekett on LIIGA LÕTV või LIIGA PINGUL, kuluvad veotähik, juhtplaat, kett ja väntvõllilaager kiiremini.

Joonisel 6 on nähe õige pinge A (külmalt) ja pinge B (soojalt). Joonisel C on kett liiga lõtv.

5.4 KETIPIDURI MEHAANILINE KONTROLL

Mootorsaag on varustatud ketipiduriga, mis vähendab tagasilöögi tõttu tekkivat vigastusohtu. Pidur rakendub, kui pidurihoovale avaldatakse survet, kui kasutaja, nt tagasilöögi korral, käega hoova pihta lööb. Piduri rakendumisel peatub kett järsult.

⚠ Tähelepanu: Ketipiduri eesmärk on küll vähendada tagasilöögi tõttu tekkivat vigastusohtu, kuid see ei suuda siiski pakkuda märkimisväärset kaitset, kui saega hooletult töötatakse. Kontrollige ketipidurit alati enne igakordset tööle asumist ja töötamise ajal regulaarselt.

KETIPIDURI KONTROLLIMINE:

1. Ketipidur EI OLE RAKENDATUD (kett saab liikuda), kui PIDURIHOOB ON TAHAPOOLE TÕMMATUD JA LUKUSTATUD (joonis 7A).
2. Ketipidur on RAKENDATUD (kett on lukustatud), kui pidurihoob on ettepoole tõmmatud ja mehhanism (joonis 7B/A) on nähtaval. Siis ei tohi olla võimalik ketti liigutada (joonis 7B).

MÄRKUS: Pidurihoob peab mõlemasse positsiooni fikseeruma. Kui tunnete tugevat vastuseisu või ei saa hooba tõmmata, ärge kasutage saagi. Viige see kohe vastava ala klienditeenindusse remonti.

5.5 KÜTTESEGU JA ÕLI

KÜTTESEGU

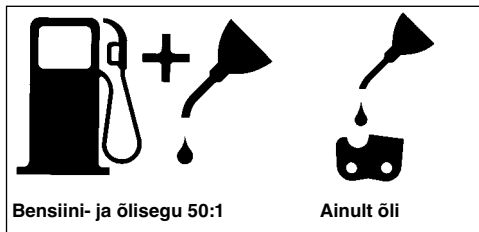
Optimaalsete tulemuste saavutamiseks kasutage tavalist pliivaba bensiini segatuna spetsiaalse kahetaktiõliga.

KÜTTESEGU VALMISTAMINE

Segage bensiin kahetaktiõliga sobivas nõus. Raputage nõud, et kõik korralikult seguneks.

⚠ Tähelepanu: Ärge kasutage selles saes kunagi puhast bensiini. See kahjustab mootorit ning Te kaotate selle toote garantiinõuete õiguse. Ärge kasutage küttesegu, mis on seisnud kauem kui 90 päeva.

⚠ Tähelepanu: Tuleb kasutada spetsiaalset kahetaktiõli õhkjahutusega kahetaktiliste mootorite jaoks seguvahekorras 50:1. Ärge kasutage kahetaktiõli seguvahekorras 100:1. Ebapiisav määrimine kahjustab mootorit ja sel juhul kaotate mootori garantiinõuete õiguse.



SOOVITATAVAD KÜTUSED

Mõned tavalised bensiinid on heitgaasinormide täitmiseks segatud selliste lisanditega nagu alkoholi- või eetriühendid. Amatööri vajadusteks töötab mootor rahuldavalt kõigi bensiiniliikidega, ka hapnikuga rikastatud bensiiniga. Kõige parem oleks Teil kasutada pliivaba normaalbensiini.

Keti ja juhtplaadi õlitamine

Iga kord, kui lisate kütusepaaki bensiini, tuleb täita ka ketiõlipaak. Selleks on soovitatav kasutada standardset ketiõli.

KONTROLLIMINE ENNE MOOTORI KÄIVITAMIST

⚠ Tähelepanu: Ärge käivitage ega kasutage saagi kunagi, kui juhtplaat ja kett ei ole õigesti paigaldatud.

1. Täitke kütusepaak (A) õige kütteseguga (joonis 8).
2. Täitke õlipaak (B) ketiõliga (joonis 8).
3. Veenduge, et ketipidur (C) ei oleks enne mootori käivitamist rakendatud (joonis 8).

Pärast keti- ja õlipaagi täitmist keerake paagikork käsitsi kinni. Ärge kasutage selleks tööriistu.

6. Käsitsemine

6.1 Mootori käivitamine

1. Käivitamiseks seadke toitelüliti (A) asendisse "Sees (I)" (joonis 9A)
2. Tõmmake õhuklapihoob (B) välja (joonis 9B), kuni see fikseerub.
3. Vajutage kümme korda bensiinipumba nuppu (C) (joonis 9C).
4. Asetage saag kindlale tasasele pinnale. Hoidke saagi nii, nagu joonisel näidatud. Tõmmake starterit kiiresti neli korda. Pidage silmas liikuvat ketti! (joonis 9D).
5. Lükake õhuklapihoob (B) kuni piirajani sisse (joonis 9B).

6. Hoidke saagi kinni ja tõmmake starterit kiiresti neli korda. Mootor peaks käivituma (joonis 9D).
7. Soojendage mootorit kümme sekundit. Vajutage lühidalt gaasihooba (D), mootor läheb üle tühikäigule (joonis 9E).

Kui mootor ei käivitu, korrake ülaltoodud punkte.

⚠ Tähelepanu: Tõmmake starterinööri alati aeglaselt takistuseni, enne kui selle käivitamiseks kiiresti välja tõmbate. Ärge laske starterinööriil pärast käivitumist tagasi paiskuda.

6.2 SOOJA MOOTORI TAASKÄIVITAMINE

1. Veenduge, et lüliti oleks asendis SEES.
2. Tõmmake kümme korda starterinööri. Mootor peaks käivituma.

6.3 MOOTORI SEISKAMINE

1. Vabastage gaasihoob ja oodake, kuni mootor läheb üle tühikäigule.
2. Mootori seiskamiseks tõmmake STOPP-lüliti alla.

Märkus: Mootori seiskamiseks hädaolukorras aktiveerige ketipidur ja seadke toitelüliti asendisse "Stop (0)".

6.4 ÜLDISED JUHISED SAEGA TÖÖTAMISEKS

⚠ Tähelepanu: Puu langetamine ilma vastava ettevalmistuseta ei ole lubatud!

LANGETAMINE

Langetamine tähendab puu mahasaagimist. Väikeseid puid läbimõelduga 15–18 cm saetakse tavaliselt maha ühe löikega. Suuremate puude puhul tuleb kasutada saetud sälkude abi. Sälgud määravad suuna, kuhu puu kukub.

⚠ Tähelepanu: Enne lõikamist tuleb kavandada ja vabaks jätta taganemistee (A). Taganemistee peaks olema puu oletatavale kukumissuunale diagonaalis vastupidises suunas, nagu on kujutatud joonisel 11.

⚠ Tähelepanu: Puu langetamisel mäeküljel peab mootorsae kasutaja seisma tõusval nõlval, kuna on väga tõenäoline, et puu veereb või libiseb pärast langetamist mäest alla.

EE

MÄRKUS: Puu kukkumissuund (B) määratakse saetud sälguga. Puu kukkumistee hindamiseks arvestage suuremate okste asetust ja puu loomulikku kallet.

⚠ Tähelepanu: Ärge langetage puid, kui puhub tugev või muutliku suunaga tuul või kui on oht kahjustada omandit. Konsulteerige puude langetamise asjus erialaspetsialistiga. Ärge langetage puud, kui see võib sattuda juhtmetesse, ning kooskõlastage see enne puu langetamist vastavas pädevas asutuses.

ÜLDISED JUHTNÕORID PUUDE

LANGETAMISEKS (joonis 12)

Tavaliselt koosneb langetamine kahest põhilisest lõikest:

sälgust (C) ja langetuslõikest (D).

Alustage ülemise sälguga (C) puu kukkumisküljel (E). Pange seejuures tähele, et Te ei lõikaks alumist lõiget liiga sügavale puutüvesse.

Sälk (C) peaks olema nii sügav, et tekiks piisava laiuse ja tugevusega toetuspunkt (F). Sälk peaks olema piisavalt lai, et kontrollida puu kukkumist võimalikult kaua.

⚠ Tähelepanu: Ärge astuge kunagi puu ette, millesse on lõigatud sälk. Sooritage langetuslõige (D) puu teisel küljel umbes 3–5 cm sälgu alumisest äärest (C) kõrgemal.

Ärge saagige puutüve kunagi täiesti läbi. Jätke alati üks toetusriba. Toetusriba F hoiab puud. Kui tüvi täiesti läbi lõigata, siis ei suuda te kukkumissuunda enam kontrollida.

Asetage lõikesse kiil või langetuslabidas veel enne, kui puu ebapüsivaks muutub ja liikuma hakkab. Siis ei saa juhtplaat langetuslõikesse kinni kiiluda, kui Te kukkumissuuna valesti hinnanud olete. Ärge laske enne puu ümbertõukamist puu kukkumiskiirkonda pealtvaatajaid.

⚠ Tähelepanu: Enne viimase lõike sooritamist kontrollige, kas kukkumiskiirkonnas on pealtvaatajaid, loomi või takistusi.

LANGETUSLÕIGE

1. Vältige plaadi või keti kinnikiilumist (B) lõikesse puu- või plastkiiludega (A). Kiilud kontrollivad ka kukkumist (joonis 13).
2. Kui lõigatava puu läbimõõt on suurem kui plaadipikkus, tehke kaks lõiget vastavalt joonisele (joonis 14).

⚠ Tähelepanu: Kui langetuslõige läheneb toetusribale, hakkab puu kukkuma. Kohe, kui puu kukkuma hakkab, tõmmake saag lõikest välja, seisake mootor, pange mootorsaag käest ja minge piirkonnast taganemisteed pidi ära (joonis 11).

LAASIMINE

Langetatud puud laasitakse. Eemaldage oksad, millele tüvi toetub (A), alles siis, kui tüvi on järgatud (joonis 15). Pinge all olevaid oksa tuleb lõigata alt üles, et mootorsaag kinni ei kiiluks.

⚠ Tähelepanu: Ärge lõigake kunagi puuoksi ise puutüvel seistes.

JÄRKAMINE

Järgake langetatud puutüvi. Pange tähele, et Teil oleks hea tööasend ja Te seisaksite tüvest ülevalpool, kui Te kallakul saete. Tüvi peaks võimalusel toetatud olema, et lõigatav ots ei oleks maapinnal. Kui tüve mõlemad otsad on toetatud ja Teil tuleb keskelt lõigata, siis tehke tüvele ülevalt pool lõiget ja seejärel lõige alt üles. See takistab plaadi ja keti tüvesse kinnikiilumist. Pange seejuures tähele, et tüve läbilõikamisel ei lõikaks kett maad, sest seetõttu muutub kett kiiresti nüriks. Seiske järkamisel alati nõlvaku ülemisel poolel.

1. **Tüvi on kogupikkuses toetatud:** lõigake ülevalt ja pange tähele, et Te maapinda ei lõikaks (joonis 16A).
2. **Tüvi on ühest otsast toetatud:** lõigake kõigepealt 1/3 tüve läbimõõdust altpoolt ülespoole murdumise vältimiseks. Seejärel lõigake kinnikiilumise vältimiseks ülevalt esimese lõikeni (joonis 16B).
3. **Tüvi on mõlemast otsast toetatud:** lõigake kõigepealt 1/3 tüve läbimõõdust ülaltpoolt allapoole murdumise vältimiseks. Seejärel lõigake kinnikiilumise vältimiseks altpoolt esimese lõikeni (joonis 16C).

MÄRKUS: Parim meetod puutüve järkamiseks on saepuki abil. Kui see ei ole võimalik, peaks tüve oksajuppide või tugipakkude abil üles tõstma ja toetama. Veenduge, et lõigatav tüvi on kindlalt toetatud.

JÄRKAMINE SAEPUKIL (joonis 17)

Teie turvalisuse huvides ja saagimistööde lihtsustamiseks on vertikaalsel lõikamisel vajalik õige asend.

- A. Hoidke saagi mõlemaga käega ja juhtige see lõikamisel oma kehast paremalt poolt mööda.
- B. Hoidke vasak käsi võimalikult otse.
- C. Jaotage oma raskus mõlemale jalale.

⚠ Ettevaatust: Saagimistööde ajal jälgige alati, et saekett ja juhtplaat oleksid piisavalt õlitatud.

7. Puhastus, hooldus, ladustamine ja varuosade tellimine

Enne iga puhastus- ja hooldustööd tõmmake süüteküünla pistik pistikupesast välja.

7.1 Puhastamine

- Hoidke kaitseseadeldised, õhutusavad ja mootorikorpust nii tolmu- ja mustusevabad kui võimalik. Pühkige seadet puhta lapiga või kasutage madala survega suruõhku.
- Soovitame seadet pärast iga kasutamist kohe puhastada.
- Puhastage seadet korrapäraselt niiske lapi ja vähese vedelseebiga. Ärge kasutage puhastusvahendeid või lahusteid; need võivad kahjustada seadme kunstmaterjalist detaile. Arvestage sellega, et seadme sisemusse ei tohi vett sattuda.

7.2 Hooldus

⚠ Tähelepanu: Kõiki kettsae tehnilisi hooldustöid, välja arvatud selles kasutusjuhendis nimetatud punktid, võib teostada ainult volitatud klienditeenindus.

7.2.1 KETIPIDURI TÖÖKORRA KONTROLL

Kontrollige regulaarselt, kas ketipidur funktsioneerib nõuetekohaselt.

Kontrollige ketipidurit enne esimest lõikamist, pärast mitmeid lõikamisi ja kindlasti pärast ketipiduri hooldustöid.

KONTROLLIGE KETIPIDURIT JÄRGNEVALT (joonis 10):

1. Asetage saag puhtale, kindlale ja tasasele pinnale.
2. Käivitage mootor.
3. Võtke parema käega tagumisest käepidemest (A) kinni.
4. Vasaku käega hoidke kinni esimesest käepidemest (B) [mitte ketipidurihoovast (C)].
5. Vajutage gaasihoob 1/3 kiirusele ja aktiveerige siis kohe vasaku käe pöidlaga ketipidurihoob (C).

⚠ Tähelepanu: Aktiveerige ketipidur aeglaselt ja kaalutletult. Saag ei tohi midagi puudutada; saag ei tohi ettepoole rippuda.

6. Kett peaks järsult seiskuma. Pärast seda vabastage kohe gaasihoob.

⚠ Tähelepanu: Kui kett ei seisku, lülitage mootor välja ja viige saag volitatud klienditeenindusse remonti.

7. Kui ketipidur funktsioneerib õigesti, lülitage mootor välja ja asetage ketipidur jälle asendisse EI OLE RAKENDATUD.

7.2.2 ÕHUFILTER

⚠ Tähelepanu: Ärge kasutage saagi kunagi ilma õhufiltrita. Muidu tõmmatakse mootoris tolmu ja mustust ning see kahjustab mootorit. Hoidke õhufilter puhas! Õhufiltrit tuleb iga 20 töötunni järel puhastada või vahetada.

Õhufiltri puhastamine (joonised 18A/18B)

1. Eemaldage ülemine kate (A), selleks eemaldage kate kinnituskruvi (B). Siis saab kate ära võtta (joonis 18A).
2. Tõstke õhufilter (C) välja (joonis 18B).
3. Puhastage õhufilter. Peske filtrit puhta sooja seebiveega. Laske sellel õhu käes täiesti ära kuivada.

MÄRKUS: Hea oleks, kui tagavarafiltri on alati olemas.

4. Pange õhufilter sisse. Asetage mootori/õhufiltri kate kohale. Pange seejuures tähele, et kate oleks täpselt kohale pandud. Keerake kate kinnituskruvi kinni.

EE**7.2.3 KÜTUSEFILTER**

⚠ Tähelepanu: Ärge kasutage saagi kunagi ilma kütusefiltrita. Iga 20 töötunni järel tuleb kütusefiltrit puhastada või kahjustuste korral vahetada. Enne filtri vahetamist tehke kütusepaak täiesti tühjaks.

1. Võtke kütusepaagi kork ära.
2. Painutage pehme traat õngeks.
3. Pistke traat kütusepaagi avast sisse ja haakige kütusevooliku taha. Tõmmake kütusevoolik ettevaatlikult ava juurde, kuni ulatate seda sõrmedega haarama.

MÄRKUS: Ärge tõmmake voolikut täielikult paagist välja.

4. Tõstke filter (A) paagist välja (joonis 19).
5. Keerake filter küljest ära ja puhastage. Kui filter on kahjustunud, utiliseerige see.
6. Pange uus või puhastatud filter vooliku otsa. Pistke üks filtri ots paagi avast sisse. Kontrollige, kas filter on paagi alumises nurgas. Lükake filter pika kruvikeerajaga õigesse kohta, kuid ärge filtrit seejuures vigastage.
7. Täitke paak värske kütuse/õliga. Vaadake lõiku **KÜTTESEGU JA ÕLI**. Pange paagile kork peale.

7.2.4 Süüteküünal (joonis 18B)

⚠ Tähelepanu: Et saemootor oleks töökorras, peab süüteküünal olema puhas ja õige elektroodide vahega (0,6 mm). Süüteküünal tuleb iga 20 töötunni järel puhastada või vahetada.

1. Seadke toitelüliti asendisse „Stopp (0)“.
2. Eemaldage ülemine kate (A), selleks eemaldage katte kinnituskruvi (B). Siis saab katte ära võtta (joonis 18A).
3. Tõmmake süütejuhe (D) samaaegse tõmbamise ja keeramisega süüteküünalt ära (joonis 18B).
4. Eemaldage süüteküünal küünlavõtmega. **ÄRGE KASUTAGE ÜHTEGI TEIST TÖÖRIISTA.**
5. Puhastage süüteküünal vasktraatharjaga või pange uus süüteküünal.

7.2.5 Karburaatori reguleerimine

Karburaator on tootja poolt optimaalsele võimsusele reguleeritud. Kui peaks täiendavad reguleerimist vaja olema, viige saag volitatud kleinditeenindusse.

7.2.6 JUHTPLAADI HOOLDAMINE

Juhtplaati (keti juhtplaati ja ketti) on vaja korrapäraselt õlitada. Teie sae optimaalseks võimsuseks on vajalik juhtplaadi piisav hooldus, nagu on kirjeldatud järgnevas lõigus.

⚠ Ettevaatust: Uue sae otsatähik on tehases õlitatud. Kui Te ei õlita otsatähikut nii, nagu edaspidi kirjeldatud, väheneb hammaste teravus ja seega halveneb saagimistulemus ning seeläbi kaotate garantiinõuete õiguse.

ÕLITAMISEKS VAJAMINEVAD TÖÖRIISTAD:

Õli kandmiseks juhtplaadi otsatähikule on soovitatav õliprits. Õlipritsil on nõelaots, mis on vajalik õli kandmiseks otsatähikule.

NII TOIMUB OTSATÄHIKU ÕLITAMINE:

Otsatähikut tuleb õlitada iga kümne töötunni järel või kord nädalas, olenevalt sellest, kumb enne kätte jõuab. Enne õlitamist tuleb juhtplaadi otsatähik põhjalikult puhastada.

MÄRKUS: Juhtplaadi otsatähiku õlitamiseks ei ole vaja saeketti ära võtta. Õlitamine võib toimuda töö ajal, seisatud mootoriga.

⚠ Tähelepanu: Kandke tugevaid töökindaid, kui Te plaadi ja ketiga tegelete.

1. Seadke toitelüliti asendisse „Stopp (0)“.
2. Puhastage juhtplaadi otsatähik.
3. Pistke õlipritsi nõelaots õlitusauku ja pritsige õli sisse, kuni see tuleb otsatähiku välisküljelt välja (joonis 20).
4. Pöörake käega saeketti. Korrake õlitamist, kuni kogu otsatähik on õlitatud.

Suuremat osa probleemidest juhtplaadiga on võimalik vältida, kui mootorsaagi korralikult hooldada.

Ebapiisavalt õlitatud juhtplaat ja sae kasutamine LIIGA PINGUL ketiga soodustavad plaadi kiiret kulumist.

Plaadi kulumise vähendamiseks on juhtplaadi hooldamiseks soovitatavad järgmised abinõud.

⚠ Tähelepanu: Kandke hooldustööde ajal alati kaitsekindaid. Ärge hooldage saagi, kui mootor on veel kuum.

Juhtplaadi pööramine

Ühtlase kulumise tagamiseks tuleb juhtplaati iga 8 töötunni järel ümber pöörata.

Puhastage juhtsoont ja õliava alati juhtsoone puhastiga (joonis 21A).

Kontrollige regulaarselt juhtplaadi suunajate kulumist, eemaldage teravad servad ja vajadusel tasandage suunajaid lameviiliga (joonis 21B).

⚠ Tähelepanu: Ärge pange mingil juhul uut ketti kulumud juhtplaadile.

ÕLIKANALID

plaadi õlikanalid tuleb puhastada, et tagada töötamise ajal plaadi ja keti nõuetekohaseks õlitamine.

MÄRKUS: õlikanalite seisundit on kerge kontrollida. Kui õlikanalid on puhtad, piserdatakse kett mõni sekund pärast sae käivitamist automaatselt õliga kokku. Sael on automaatne õlitussüsteem.

Automaatne ketiõlitus

Mootorsaag on varustatud hammasajami abil funktsioneeriva automaatse õlitussüsteemiga. See varustab plaati ja ketti automaatselt õige õlikogusega. Kui mootorit kiirendatakse, voolab ka õli juhtplaadile kiiremini.

Ketiõlitus on tehases optimaalselt reguleeritud. Kui peaks täiendavad reguleerimist vaja olema, viige saag volitatud klienditeenindusse.

Kettsae alumisel poolel asub ketiõlituse reguleerimispol (joonis 26/A). Vasakule pööramine suurendab ketiõlitust. Paremale pööramine vähendab ketiõlitust.

Ketiõlituse kontrollimiseks hoidke kettsaagi ketiga paberilehe kohal ja andke mõne sekundi jooksul täisgaasi. Paberil on näha hetkel seatud õlikogus.

7.2.7 Keti hooldamine**KETI TERITAMINE:**

Keti teritamiseks on vajalikud spetsiaaltööriistad, mis tagavad, et lõiketera saab teritatud õige nurga alla ja õiges sügavuses. Kogenematul mootorsae kasutajal soovitame saeketi vastava kohaliku klienditeeninduse spetsialistil teritada lasta. Kui Te arvate, et saate saeketi teritamisega ise hakkama, muretsege endale professionaalsest klienditeenindusest spetsiaaltööriistad.

KETI TERITAMINE (joonis 22)

Kandke keti teritamisel kaitsekindaid ja kasutage ümarviili, \varnothing 4,8 mm.

Teritage otsi ainult väljapoole suunatud liigutustega (joonis 23) ja arvestage mõõte vastavalt joonisele 22. Pärast teritamist peavad kõik lõikelülid ühesuguse laiuse ja pikkusega olema.

⚠ Tähelepanu: Terav kett toodab kindla kujuga saepuru. Kui kett toodab saejahu, tuleb seda teritada.

Pärast iga 3-4 lõiketerade teritamist peate kontrollima puruhammade kõrgust ning vajadusel neid lameviiliga maha viilima ning seejärel esiserva ümardama (joonis 24).

KETI PINGE

Kontrollige keti pinget sageli ja pingutage nii tihti kui võimalik, et kett liibuks plaadi vastu, kuid oleks siiski piisavalt lõdvalt, et seda oleks võimalik käega tõmmata. (vt ka punkt 5.3)

UUE SAEKETI SISSETÖÖTAMINE:

Uut ketti ja plaati tuleb vähem kui viie lõikamise järel pingutada. See on sissetöötamise ajal normaalne ning järgmiste pingutuste intervallid on pikemad.

⚠ Tähelepanu: Ärge eemaldage kunagi ketist rohkem kui kolm lüli korraga. Muidu võib hammastik kahjustuda.

KETI ÕLITAMINE:

Kontrollige alati, kas automaatne õlitussüsteem funktsioneerib korralikult. Jälgige alati, et õlipaak oleks alati täidetud kettide, plaatide ja otsatähiku õliga. Saagimistööde ajal peavad plaat ja kett alati piisavalt õlitatud olema, et vähendada hõõrdumist juhtplaadiga.

Plaat ja kett ei tohi kunagi ilma õlita olla. Kui Te kasutate saagi kuival või liiga vähese õliga, väheneb lõikamisvõimsus, lüheneb saeketi tööiga, kett muutub kiiresti nüriks ja plaat kulub ülekuumenemise tõttu väga tugevasti. Kui õli on liiga vähe, on seda märgata suitsu tekkimisest ja plaadi värvi muutusest.

EE

7.3 Hoiustamine

⚠ Ettevaatus:Ärge pange mootorsaagi seisma kauemaks kui 30 päeva, kui Te ei ole järgnevaid abinõusid tarvitusele võtnud.

Kui Te panete motorsae seisma kauemaks kui 30 päeva, tuleb saag selleks korda seada. Vastasel juhul aurustub karburaatoris olev kütusejääk ja jätab kummilaadse sette. See võib raskendada käivitamist ja tuua kaasa kulukaid remonttöid.

1. Võtke kütusepaagi kork aeglaselt ära, et lasta võimalik surve paagist välja. Tühjendage paak ettevaatlikult.
2. Karburaatorist kütuse eemaldamiseks käivitage mootor ja laske sel käia kuni saag seiskub.
3. Laske mootoril maha jahtuda (umbes viis minutit).
4. Eemaldage süüteküünlal (vt 7.2.4)
5. Pange põlemiskambrisse üks teelusikatäis puhast kahetaktiõli. Tõmmake mitu korda aeglaselt starterinööri, et sisemistele komponentidele moodustuks õlikiht. Pange süüteküünlal kohale tagasi (joonis 25).

MÄRKUS: Pange saag seisma kuiva kohta ja eemale võimalikest tuleallikatest, nt ahjust, gaasil töötavast kuumaveeboilerist, gaasikuivatist jms.

SAE TAASKASUTUSELEVÕTT

1. Eemaldage süüteküünlal (vt 7.2.4).
2. Tõmmake kiiresti starterinööri, et eemaldada põlemiskambrist üleliigne õli.
3. Puhastage süüteküünlal ja kontrollige süüteküünla õiget sädevahet; või paigaldage uus, õige sädevahega süüteküünlal.
4. Valmistage saag kasutamiseks ette.
5. Täitke paak õige kütuse-/õliseguga. Vaadake lõiku **KÜTTESEGU JA ÕLI**.

7.4 Varuosade tellimine

Varuosade tellimisel on vajalikud järgmised andmed:

- Seadme tüüp
- Seadme artiklinumber
- Seadme identifitseerimisnumber
- Vajamineva varuosa number

Kehtivad hinnad ja info leiate aadressilt:

www.isc-gmbh.info

8. Utiliseerimine ja taaskasutus

Transpordikahjustuste vältimiseks on seade pakendis. See pakend on tooraine ja seega taaskasutatav või uuesti ringlusse suunatav. Transpordikahjustuste ja selle tarvikud koosnevad erinevatest materjalidest, nagu nt metall ja plastmass. Viige katkised detailid spetsiaalsesse kogumiskohta. Uurige järele erikauplusest või kohalikust omavalitsusest!

9. Veotsinguplaan

PROBLEEM	VÖIMALIK PÕHJUS	KÕRVALDAMINE
Mootor ei käivitu või käivitub, kuid ei jää käima.	Vale käivitusprotsess.	Järgige käesolevas juhendis toodud juhiseid.
	Valesti reguleeritud kütusesegu.	Laske volitatud klienditeeninduses karburaatorit reguleerida.
	Tahmunud süüteküünal.	Puhastage/reguleerige süüteküünalt või vahetage see.
	Ummistunud kütusefilter.	Vahetage kütusefilter.
Mootor käivitub, kuid ei tööta täisvõimsusel.	Vale õhuklapihoova asend.	Seadke hoob asendisse TÄISGAAS.
	Määrduvad õhufilter.	Eemaldage filter, puhastage ja pange uuesti tagasi.
	Valesti reguleeritud kütusesegu.	Laske volitatud klienditeeninduses karburaatorit reguleerida.
Mootor turtsub	Valesti reguleeritud kütusesegu.	Laske volitatud klienditeeninduses karburaatorit reguleerida.
Puudub võimsus koormuse korral	Valesti reguleeritud süüteküünal.	Puhastage/reguleerige süüteküünalt või vahetage see.
Mootor töötab hüppeliselt	Valesti reguleeritud kütusesegu.	Laske volitatud klienditeeninduses karburaatorit reguleerida.
Liiga palju suitsu	Vale küttesegu.	Kasutage õige küttesegu (vahekorras 50:1).
Puudub võimsus koormuse korral	Kett on nüri	Teritage ketti või pange uus kett
	Kett on lõtv	Pingutage ketti
Mootor sureb välja	Bensiinipaak on tühi	Täitke bensiinipaak
	Kütusefilter on paagis vales asendis	Pange bensiinipaak täiesti täis või seadke kütusefilter bensiinipaagis teise asendisse
Ebapiisav ketiõlitus (plaat ja kett lähevad kuumaks)	Ketiõlipaak on tühi	Täitke ketiõlipaak
	Õlikanalid on umbes	Puhastage plaadi õlitusava (joonis 2/A) Puhastage plaadi soont



Satura rādītājs:

1. Drošības norādījumi
2. Ierīces apraksts
3. Noteikumiem atbilstoša lietošana
4. Tehniskie rādītāji
5. Darbības pirms ekspluatācijas uzsākšanas
6. Lietošana
7. Tīrīšana, apkope, glabāšana un rezerves daļu pasūtīšana
8. Uzturēšana un otrreizējā izmantošana
9. Trūkumu noteikšanas plāns

⚠ Uzmanību!

Lietojot ierīces, jāievēro vairāki drošības pasākumi, lai novērstu savainojumus un bojājumus. Tāpēc rūpīgi izlasiet šo lietošanas instrukciju/drošības norādījumus. Saglabājiet to, lai šī informācija katrā laikā Jums būtu pieejama. Gadījumā, ja ierīce ir jānodod citai personai, lūdzu, iedodiet līdz ar šo lietošanas instrukciju/drošības norādījumus. Mēs neuzņemamies nekādu atbildību par negadījumiem vai zaudējumiem, kas rodas, neievērojot šo instrukciju un drošības norādījumus.

1. Drošības norādījumi

Ar atbilstošajiem drošības norādījumiem iepazīstieties pievienotajā burtnīcīnā.

⚠ BRĪDINĀJUMS!

Izlasiet visus drošības norādījumus un instrukcijas.

Neievērojot drošības norādījumus un instrukcijas, var gūt elektrisko triecienu, apdegumus un/vai smagas traumas.

Uzglabājiet visus drošības norādījumus un instrukcijas, lai tos nepieciešamības gadījumā varētu izmantot nākotnē.

2. Aparāta apraksts (1. attēls)

1. Vadsliede
2. Zāģa ķēde
3. Ķēdes savilcējskrūve
4. Robots atturis
5. Ķēdes bremzes svira / priekšējais roku aizsargs
6. Priekšējais rokturis
7. Startera rokturis
8. Aizdedzes svece
9. Gaisa filtra apvalks
10. Ieslēgšanas/izslēgšanas slēdzis
11. Akseleratora sviras bloķētājs
12. Eļļas tvertnes vāciņš
13. Ventilatora korpuss
14. Degvielas tvertnes vāciņš
15. Aizmugurējais rokturis / cilpa
16. Vadsliedes apvalks
17. Gaisa vārsta piedziņas svira (karburatora regulējums)
18. Slīdes stiprināšanas uzgriežņi
19. Akseleratora svira
20. Ķēdes uztvērējs

Drošības funkcijas (1. attēls)

- 2 **ZĀĢA ĶĒDE AR MAZU ATSITIENU** ar īpaši izstrādātiem aizsargmehānismiem palīdz samazināt atsietena spēkus un labāk tos apvaldīt.
- 5 **ĶĒDES BREMZES SVIRA / ROKU AIZSARGS** aizsargā operatora kreiso roku, ja zāģa darbības laikā tā noslīd no priekšējā roktura.
- 5 **ĶĒDES BREMZE** ir drošības funkcija traumu mazināšanai saistībā ar atsietieniem, apturot zāģa ķēdes darbību dažu milisekunžu laikā. To iedarbina **ĶĒDES BREMZES SVIRA**.
- 10 **APTURĒŠANAS SLĒDZIS** uzreiz apstādina dzinēju, kad tas tiek izslēgts. Apturēšanas slēdzim ir jābūt novietotam pozīcijā IESL., lai (atkārtoti) iedarbinātu dzinēju.
- 11 **AKSELERATORA SVIRAS BLOĶĒTĀJS** novērš dzinēja nejaušu paātrinājumu. Akseleratora sviru var nospiegt tikai tad, kad ir nospiepts akseleratora sviras bloķētājs.
- 20 **ĶĒDES UZTVĒRĒJS** mazina traumu risku, ja dzinēja darbības laikā zāģa ķēde saplīst vai nošļūk. Ķēdes uztvērējam ir jāuztver sitošās ķēde.

Norādījums: iepazīstieties ar zāģi un tā detaļām.

3. Noteikumiem atbilstoša lietošana

Ķēde atbilstoši noteikumiem ir paredzēta vienīgi koksnes zāģēšanai. Koku gāšanu drīkst veikt tikai gadījumā, ja ir atbilstošs izglītības līmenis. Ražotājs nav atbildīgs par bojājumiem, kas ir izraisīti noteikumiem neatbilstošas lietošanas vai nepareizas lietošanas dēļ.

Ierīci drīkst izmantot tikai paredzētajiem mērķiem. Ikviena lietošana, kas pārsniedz minētos mērķus, nav noteikumiem atbilstoša. Par visa veida bojājumiem vai savainojumiem ir atbildīgs lietotājs/operatora, nevis ražotājs.

Lūdzam ņemt vērā to, ka mūsu ierīces atbilstoši priekšrakstam nav konstruētas profesionālai, amatnieciskai vai rūpnieciskai izmantošanai. Mēs neuzņemsimies nekādu garantiju, ja ierīce izmantota komerciālos, amatniecības vai rūpniecības uzņēmumos, kā arī tamlīdzīgos papilddarbos.

LV

4. Tehniskie rādītāji

Dzinēja darba apjoms	37,2 cm ³
Maksimālā dzinēja jauda	1,2 kW
Zāģēšanas garums	32 cm
Asmens garums	14" (35 cm)
Ķēdes solis	(3/8"), 10 mm
Ķēdes biezums	(0,05"), 1,27 mm
Apgrīzietņu skaits tukšgaitā	3200 min ⁻¹
Maksimālais apgrīzietņu skaits ar zāģēšanas komplektu	11000 min ⁻¹
Degvielas tvertnes tilpums	310 ml
Eļļas tvertnes tilpums	210 ml
Pretvibrācijas funkcija	jā
Ķēdes zvaigznītes zobi	6 zobi x 9,525 mm
Ķēdes bremze	jā
Sajūgs	jā
Automātiska ķēdes eļļošana	jā
Ķēde ar mazu atsitienu	jā
Ķēdes un vadslīdes neto svars	4,55 kg
Neto svars (sauss)	5 kg
Benzīna patēriņš (īpatnējais)	560 g/kWh
Skaņas spiediena līmenis L _{PA}	100 dB(A)
Skaņas jaudas līmenis L _{WA}	112 dB(A)
Vibrācija a _{nv} (priekšējais rokturis)	maks. 5,46 m/s ²
Vibrācija a _{nv} (aizmugurējais rokturis)	maks. 6,21 m/s ²
Ķēdes tips	OREGON (91PO53X)/ CARLTON (N1C-BL-52E SK B)
Asmens tips	OREGON (140SDEA041)/QIRUI (PO14-50SR)
Aizdedzes svece	L8TRF

5. Darbības pirms ekspluatācijas uzsākšanas

⚠ Uzmanību! Iedarbiniet dzinēju tikai tad, kad zāģis ir pilnīgi samontēts.

⚠ Uzmanību! Strādājot ar ķēdi, vienmēr lietojiet aizsargcimdus.

5.1. Vadslīdes pielikšana

Lai sliede un ķēde būtu apgādāta ar eļļu, IZMANTOJIET TIKAI ORIĢINĀLO SLIEDI. Eļļošanas caurumam (2. attēls/A poz.) ir jābūt brīvam no netīrumiem un nogulumiem.

66

1. Pārlicinieties, ka ķēdes bremzes svira ir atvilkta pozīcijā ATVIENOTA (3A attēls).
2. Atskrūvējiet divus slīdes stiprināšanas uzgriežņus (B). Noņemiet apvalku (3B attēls).

⚠ Uzmanību! Pirmās montāžas laikā ir jānoņem transportēšanas aizsargs (3C attēls/24. poz.).

3. Ar skrūvgriezi grieziet regulācijas skrūvi (D) PRETĒJI PULKSTENRĀDĪTĀJA VIRZIENAM, līdz ZĀĢA STIPRINĀŠANAS PALĪGIERĪCE (E) (izvirzītais gals) atrodas bīdīšanas posma beigās sajūga veltņa un zobrata virzienā (3B/3C attēls).
4. Vadslīdes roboto galu uzlieciet uz slīdes tapām (F). Izlīdziniet sliedi tā, lai ZĀĢA STIPRINĀŠANAS PALĪGIERĪCE iedarbotos vadslīdes caurumā (G) (3C/3D attēls).

5.2. Zāģa ķēdes pielikšana

1. Izpletiet ķēdi cilpas veidā, turklāt griezējmalas (A) ir izlīdzinātas PULKSTENRĀDĪTĀJA VIRZIENĀ pa visu cilpu (4A attēls).
2. Aplieciet ķēdi ap zobratu (B) aiz sajūga (C). Ievērojiet, ka posmiem starp zobiem ir jābūt ievietotiem (4B attēls).
3. Dzenošos posmus ievadiet renītē (D) un aplieciet ap slīdes galu (4B attēls).

Norādījums: zāģa ķēde varētu mazliet nokarāties slīdes apakšējā daļā. Tas ir normāli.

4. Pavelciet vadslīdi uz priekšu, līdz ķēde cieši piekļaujas. Pārlicinieties, ka visi dzenošie posmi atrodas slīdes renītē.
5. Pielieciet sajūga apvalku un nostipriniet to ar 2 skrūvēm. Pie kam ķēde nedrīkst noslidēt no slīdes. Stipri pievelciet 2 uzgriežņus, un sekojiet instrukcijām par spriegojuma noregulēšanu sadaļā ĶĒDES SPRIEJOJUMA REGULĒŠANA.

5.3. Ķēdes spriegojuma regulēšana

Zāģa ķēdes pareizs spriegojums ir ārkārtīgi svarīgs, un tas ir jāpārbauda pirms zāģa iedarbināšanas un visu zāģēšanas darbu laikā.

Ja jūs vēltīsiet laiku zāģa ķēdes pienācīgai noregulēšanai, jūs varēsiet izpildīt labākus zāģējumus un pagarināt ķēdes darbmužu.

⚠ Uzmanību! Strādājot ar zāģa ķēdi vai regulējot ķēdi, vienmēr lietojiet augstizturīgus cimdus.

1. Vadslīdes galu turiet uz augšu un regulācijas skrūvi (D) grieziet PULKSTENRĀDĪTĀJA VIRZIENĀ, lai palielinātu ķēdes spriegojumu. Griežot skrūvi PRETĒJI PULKSTENRĀDĪTĀJA VIRZIENAM, ķēdes spriegojums kļūst vājāks.

Pārbaudiet, vai ķēde ir pilnīgi aplikta ap vadsliedi (5. attēls).

- Pēc regulēšanas, turot sliedes galu uz augšu, stingri pievelciet sliedes stiprināšanas uzgriežņus. Ķēdes spriegojums ir pareizs, ja tā cieši piekļaujas slidei un to var pavilkt ar roku.

Norādījums: ja ķēdi ir grūti pavilkt gar vadsliedi vai tā bloķējas, ķēde ir nostiepta par stingru. Veiciet šādus nelielus regulējumus:

- Mazliet atskrūvējiet sliedes stiprināšanas uzgriežņus. Samaziniet spriegojumu, lēnām griežot regulācijas skrūvi PRETĒJI PULKSTEŅRĀDĪTĀJĀ VIRZIENAM. Velciet ķēdi uz sliedes turp un atpakaļ. Veiciet šīs darbības, kamēr ķēdi iespējams netraucēti virzīt, taču tā aizvien cieši piekļaujas slidei. Palieliniet spriegojumu, griežot regulācijas skrūvi PULKSTEŅRĀDĪTĀJĀ VIRZIENĀ.
- Kad zāģa ķēde ir pareizi nospriegotā, turiet sliedes galu uz augšu un stingri pievelciet sliedes stiprināšanas uzgriežņus.

⚠ Uzmanību! Jauna zāģa ķēde izstiepjās, tāpēc pēc apm. 5 zāģējumiem tā ir jāpieeregulē. Šāda parādība jaunām ķēdēm ir parasta lieta, un nākamo regulējumu intervāls palielinās.

⚠ Uzmanību! Ja zāģa ķēde ir noregulēta PAR VAĻĪGU vai PAR STINGRU, ātrāk nolietojas dzenošais zobrats, vadsliede, ķēde un kloķvārpstas gultņi. 6. attēlā ir parādīts pareizais spriegojums A (aukstais stāvoklis) un spriegojums B (siltais stāvoklis). C attēlā ir redzama pārāk vaļīga ķēde.

5.4. Ķēdes bremzes mehāniskā pārbaude

Ķēdes zāģis ir aprīkots ar ķēdes bremzi, kas mazina traumas saistībā ar atsietena risku. Bremze ieslēdzas, kad uz bremzes sviru izdara spiedienu, ja, piem., atsietena laikā operatora roka atsitas pret sviru. Ieslēdzot bremzi, ķēde strauji apstājas.

⚠ Uzmanību! Lai gan ķēdes bremzes mērķis ir mazināt savainošanās risku, taču tā nevar sniegt piemērotu aizsardzību, ja bezrūpīgi strādā ar zāģi. Vienmēr pirms zāģa katras lietošanas reizes un regulāri darba laikā pārbaudiet ķēdes bremzi.

Ķēdes bremzes pārbaude

- Ķēdes bremze ir ATVIENOTA (ķēde var virzīties), kad BREMZES SVIRA IR PAVILKTA ATPAKAĻ, UN NOFIKSĒTA (7A attēls).
- Ķēdes bremze ir PIEVIENOTA (ķēde ir nofiksēta), kad bremzes svira ir pavilкта uz priekšu, un ir redzams mehānisms (7B attēls/A poz.). Šajā gadījumā ķēdi nebūtu iespējams pavirzīt (7B attēls).

Norādījums: bremzes svirai vajadzētu fiksēties abās pozīcijās. Ja jūs jūtat spēcīgu pretestību, vai sviru nav iespējams pavirzīt, neizmantojiet zāģi. Nogādājiet to pilnvarotajā servisa dienestā, lai to salabotu.

5.5. Degviela un eļļa

Degviela

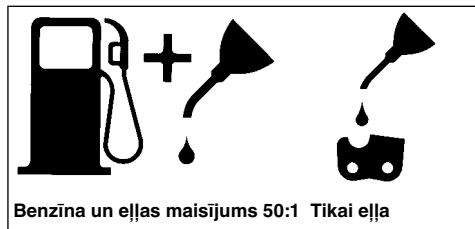
Lai sasniegtu optimālus darba rezultātus, izmantojiet parastu degvielu bez svina, kas sajaukta ar īpašu divtaktu dzinēja eļļu.

Degvielas maisījums

Sajauciet degvielu ar divtaktu dzinēja eļļu piemērotā traukā. Sakratiet trauku, lai visu rūpīgi sajauktu.

⚠ Uzmanību! Šim zāģim nekad neizmantojiet tīru benzīnu. Šādā veidā tiek sabojāts dzinējs, un jūs zaudēsiet garantijas prasību uz šo ražojumu. Neizmantojiet degvielas maisījumu, kas bija uzglabāts ilgāk par 90 dienām.

⚠ Uzmanību! Ir jāizmanto īpaša divtaktu dzinēja eļļa, kas paredzēta divtaktu dzinējiem ar gaisa dzesināšanu proporcijā 50:1. Neizmantojiet divtaktu dzinēja eļļas ražojumu proporcijā 100:1. Nepietiekama eļļošana bojā dzinēju, un šajā gadījumā jūs zaudēsiet garantijas prasību uz dzinēju.



LV

Ieteicamā degviela

Daži parastie benzīni ir sajaukti ar piemaisījumiem, piem., spirta vai ētera savienojumiem, lai atbilstu tīro izplūdes gāzu normām. Dzinējs apmierinoši darbojas ar visiem benzīna veidiem savas piedziņas darbināšanai, arī ar benzīniem, kas ir bagātināti ar skābekli. Vislabāk izmantojiet parasto benzīnu bez svina.

Ķēdes un vadslīdes eļļošana

Katru reizi, kad degvielas tvertni uzpilda ar benzīnu, ir jāpapildina arī ķēdes eļļas tvertne. Šim nolūkam ir ieteicams izmantot parasto ķēdes eļļu.

Pārbaudes, kas veicamas pirms dzinēja iedarbināšanas

⚠ Uzmanību! Nekad neiedarbiniet vai nelietojiet zāģi, ja sliede vai ķēde nav pareizi uzmontēta.

1. Degvielas tvertni (A) uzpildiet ar pareizo degvielas maisījumu (8. attēls).
2. Eļļas tvertni (B) uzpildiet ar ķēdes eļļu (8. attēls).
3. Pārlicinieties, ka ķēdes bremze (C) ir atvienota pirms dzinēja iedarbināšanas (8. attēls).

Pēc ķēdes un eļļas tvertnes piepildīšanas pievelciet ar roku tvertnes vāku. Šim nolūkam neizmantojiet instrumentu.

6. Lietošana**6.1. Dzinēja iedarbināšana**

1. Lai iedarbinātu dzinēju, ieslēgšanas/izslēgšanas slēdzi (A) novietojiet pozīcijā „Iesl. (I)” (9A attēls).
2. Izvelciet droseļvārsta sviru (B) (9B attēls), līdz tā nofiksējas.
3. 10 reizes nospiediet benzīna sūkņa pogu (C) (9C attēls)
4. Novietojiet zāģi uz cietas, līdzenas pamatnes. Turiet zāģi ar kāju, kā parādīts attēlā. 2 reizes ātri pavelciet starteri. Uzmaniet darbojošos ķēdi! (9D attēls).
5. Droseļvārsta sviru (B) ievirziet līdz galam (9B attēls).
6. Turiet zāģi un 4 reizes ātri pavelciet starteri. Dzinējam vajadzētu sākt darboties (9D attēls).
7. Uzsildiet dzinēju 10 sekundes. Pēc tam īsi nospiediet akseleratora sviru (D), dzinējs pāriet uz „tukšgaitu” (9E attēls).

Ja dzinējs nesāk darboties, atkārtojiet iepriekšējos soļus, līdz dzinējs darbojas tukšgaitā.

⚠ Uzmanību! Startera auklu vienmēr izvelciet lēnām līdz pirmajai pretestībai, un tad dzinēja iedarbināšanai izvelciet ātri. Pēc sekmīgas iedarbināšanas neatlaidiet startera auklu, lai tā atlēktu atpakaļ.

6.2. Iesildīta dzinēja atkārtota iedarbināšana

1. Pārlicinieties, ka slēdzis ir novietots pozīcijā IESL.
2. Startera auklu pavelciet maksimāli 6 reizes. Dzinējam vajadzētu sākt darboties.

6.3. Dzinēja apturēšana

1. Atlaidiet akseleratora sviru un pagaidiet, līdz dzinējs darbojas tukšgaitā.
2. Ieslēgšanas/izslēgšanas slēdzi novietojiet pozīcijā „Stop (0)”, lai apturētu dzinēju.

Norādījums: lai dzinēju apturētu avārijas gadījumā, ieslēdziet ķēdes bremzi un ieslēgšanas/izslēgšanas slēdzi novietojiet pozīcijā „Stop (0)”.

6.4. Vispārīgās instrukcijas zāģēšanai

⚠ Uzmanību! Koka gāšana bez atbilstošas izglītības nav atļauta.

Koku gāšana

Gāšana nozīmē koka nozāģēšanu. Mazi koki (15-18 cm liels diametrs) parasti tiek nozāģēti ar vienu zāģējumu. Lielākiem kokiem ir jāizpilda ieroba zāģējumi. Ieroba zāģējumi nosaka virzienu, kurā koks kritīs.

⚠ Uzmanību! Pirms zāģēšanas ir jāizplāno un jāatbrīvo atkāpšanās ceļš (A). Atkāpšanās ceļam jābūt vērstam uz aizmuguri un pa diagonāli uz otru pusi no gaidāmā krišanas virziena, kā parādīts 11. attēlā.

⚠ Uzmanību! Gāžot koku nogāzē, ķēdes zāģa operatoram ir jāuzturas nogāzes kāpuma pusē, jo koks pēc nogāšanas visticamāk rīpos vai slīdēs lejā pa nogāzi.

Norādījums: krišanas virzienu (B) nosaka ieroba zāģējums. Pirms zāģēšanas ņemiet vērā lielāko zaru izkārtotumu un koka dabisko slīpumu, lai noteiktu koka krišanas trajektoriju (11. attēls).

⚠ Uzmanību! Negāziet koku, ja pūš spēcīgs vai mainīga virziena vējš, vai ja pastāv īpašuma bojāšanas risks.

Konsultējieties ar speciālistu par koku gāšanu. Negāziet koku, ja tas varētu trāpīt uz elektriskajām līnijām. Šaubu gadījumā pirms gāžat koku, informējiet par elektriskajām līnijām atbildīgo iestādi.

Vispārīgās pamatlīnijas par koku gāšanu (12. attēls)

Parasti gāšana sastāv no 2 galvenajiem soļiem: ieroba izdarīšana (C) un gāšanas zāgējums (D). Sāciet ar augšējo ieroba zāgējumu (C) koka krišanas pusē (E). Uzmaniet, lai apakšējo zāgējumu neizdarītu par dziļu koka stumbrā.

Ierobam (C) jābūt tik dziļam, lai izveidotu pietiekami platu un biezu enkurpunktu (F).

Ierobam jābūt pietiekami platai, lai iespējami ilgāk kontrolētu koka gāšanu.

⚠ Uzmanību! Nekad nestājieties koka priekšā, kurā ir izdarīts ierobs. Izpildiet gāšanas zāgējumu (D) koka otrajā pusē apm. 3-5 cm virs ieroba malas (C).

Nekad pilnīgi nepārzāgējiet koka stumbru. Vienmēr atstājiat enkurpunktu. Enkurpunkts F notur koku. Ja stumbru pilnīgi pārzāgē, jūs vairs nevarat kontrolēt krišanas virzienu.

Pirms vēl koks kļūst nestabils un sāk kustēties, zāgējumā ievietojiet ķīli vai gāšanas sviru. Tādā gadījumā gāšanas zāgējumā vadsliede iestrēgt nevar, ja jūs nepareizi noteicāt krišanas virzienu. Pirms apgāžat koku, liedziet skatītājiem piekļūt koka krišanas zonai.

⚠ Uzmanību! Pirms galīgā zāgējuma izpildīšanas, pārbaudiet, vai krišanas zonā atrodas skatītāji, dzīvnieki vai šķēršļi.

Gāšanas zāgējums

1. Novērsiet sliedes vai ķēdes (B) iestrēgšanu zāgējumā, ievietojot koka vai plastmasas ķīlus (A). Ķīļi kontrolē arī gāšanu (13. attēls).
2. Ja zāgējamā koka diametrs ir lielāks par sliedes garumu, izdāriet 2 zāgējumus saskaņā ar 14. attēlu.

⚠ Uzmanību! Kad gāšanas zāgējums tuvojas enkurpunktam, koks sāk krist. Tiklīdz koks sāk krist, izvelciet zāģi no zāgējuma, apturiet dzinēju, nolieciet ķēdes zāģi un atstājiat zonu pa atkāpšanās ceļu (11. attēls).

Zaru noņemšana

Zarus noņem no nogāzta koka. Atbalsta zarus (A) noņemiet tikai tad, kad stumbrs ir sazāgēts garumos (15. attēls). Zari, kas ir nopriegti, ir jāzāģē virzienā no apakšas uz augšu, lai ķēdes zāģis neiestrēgtu.

⚠ Uzmanību! Nekad nezāģējiet koka zarus, stāvot uz koka stumbra.

Garuma sazāģēšana

Nogāztu koka stumbru sazāģējiet garumos. Ievērojiet stabilu pozīciju un stāviat virs stumbra, kad zāģējat nogāzē. Ja iespējams, stumbram ir jābūt atbalstītam, lai nozāģējamais gals neatrastos uz zemes. Ja stumbra abi gali ir atbalstīti, un jums ir jāzāģē pa vidu, izdāriet zāģējumu stumbrā līdz pusei no augšas un pēc tam zāģējumu no apakšas uz augšu. Tādējādi izvairīsieties no sliedes un ķēdes iestrēgšanas stumbrā. Uzmaniet, lai sazāģēšanas laikā ķēde neiezāģētu zemē, jo tādējādi tā ļoti ātri notrulināsies. Sazāģēšanas laikā vienmēr stāviat nogāzes augšējā pusē.

1. **Stumbrs ir atbalstīts visā garumā:** zāģējiet no augšas un uzmaniet, lai neiezāģētu zemē (16A attēls).
2. **Stumbrs ir atbalstīts vienā galā:** vispirms 1/3 no stumbra diametra zāģējiet no apakšas uz augšu, lai izvairītos no atšķelšanās. Pēc tam zāģējiet no augšas pretī pirmajam zāģējumam, lai izvairītos no iestrēgšanas (16B attēls).
3. **Stumbrs ir atbalstīts abos galos:** vispirms 1/3 no stumbra diametra zāģējiet no augšas uz apakšu, lai izvairītos no atšķelšanās. Pēc tam zāģējiet no apakšas pretī pirmajam zāģējumam, lai izvairītos no iestrēgšanas (16C attēls).

Norādījums: vislabākā metode, kā koka stumbru sazāģēt garumos, ir izmantot steķus. Ja tas nav iespējams, stumbrs ir jāpaceļ un jāatbalsta ar zaru gabalu vai balstu palīdzību. Pārlicinieties, ka zāģējamais stumbrs ir stabili atbalstīts.

Garuma sazāģēšana uz steķiem (17. attēls)

Jūsu drošības labad un zāģēšanas darbu atvieglošanai ir jānodrošina pareiza pozīcija vertikāla garuma zāģējuma izpildei.

- A. Turiet zāģi ar abām rokām un zāģēšanas laikā virziet to gar jūsu ķermeni labajā pusē.
- B. Kreiso roku turiet iespējami taisni.
- C. Ķermeņa svaru sadaliet uz abām kājām.



⚠ Uzmanību! Zāģēšanas darbu laikā vienmēr ievērojiet, lai zāģa ķēde un vadsliede būtu pietiekami ieeļļotas.

7. Tīrīšana, apkope, glabāšana un rezerves daļu pasūtīšana

Pirms visiem tīrīšanas un apkopes darbiem atvienojiet aizdedzes sveces kontaktuzgali.

7.1 Tīrīšana

- Rļpējieties, lai aizsargierīces, ventilācijas spraugas un motora korpuss bļtu pēc iespējas tīrāki no putekļiem un netīrumiem. Notīriet ierīci ar tīru lupatiņu vai noļļtiet to ar saspīestu zema spiediena gaisu.
- Mēs iesakām tīrīt ierīci tieši pēc katras lietošanas reizes.
- Regulāri tīriet ierīci ar mitru lupatiņu un nelielu daudzumu šļidro ziepju. Nelietojiet tīrīšanas līdzekļus vai šļīdinātājus; tie var bojāt ierīces plastmasas detaļas. Pievērsiet uzmanību tam, lai ierīces iekšienē nevarētu iekļļt ļdens.

7.2 Apkope

⚠ Uzmanību! Visus apkopes darbus ķēdes zāģim, izņemot šajā instrukcijā uzskaitītos punktus, drīkst veikt tikai pilnvarots servisa dienests.

7.2.1. Ķēdes bremzes darbības pārbaude

Regulāri pārbaudiet, vai ķēdes bremze pienācīgi darbojas.

Ķēdes bremzi pārbaudiet pirms pirmā zāģējuma, pēc vairākiem zāģējumiem un katrā gadījumā pēc ķēdes bremzes apkopes darbiem.

Ķēdes bremzi pārbaudiet šādi (10. attēls):

1. Novietojiet zāģi uz tīras, cietas un līdzenas pamatnes.
2. Iedarbiniet dzinēju.
3. Ar labo roku satveriet aizmugurējo rokturi (A).
4. Ar kreiso roku stingri turiet priekšējo rokturi (B) [ne ķēdes bremzes sviru (C)].
5. Nospiediet akseleratora sviru uz 1/3 ātruma un ar kreisās rokas lielo pirkstu uzreiz ieslēdziet ķēdes bremzes sviru (C).

⚠ Uzmanību! Lēnām un apdomāti ieslēdziet ķēdes bremzi. Zāģis nedrīkst neko aizskart; zāģis nedrīkst priekšā nokārties.

6. Ķēdei vajadzētu strauji apstāties. Uzreiz pēc tam atlaidiet akseleratora sviru.

⚠ Uzmanību! Ja ķēde neapstājas, izslēdziet dzinēju un nogādāiet zāģi pilnvarotam servisa dienestam salabošanai.

7. Ja ķēdes bremze darbojas pareizi, izslēdziet dzinēju un ķēdes bremzi novietojiet atpakaļ pozīcijā ATVIENOTA.

7.2.2. Gaisa filtrs

⚠ Uzmanību! Nekad nelietojiet zāģi bez gaisa filtra. Pretējā gadījumā dzinējā tiek ievilkti putekļi un netīrumi, un sabojā to. Gādāiet, lai gaisa filtrs būtu tīrs! Gaisa filtrs ir jāiztīra vai jānomaina ik pēc 20 darbības stundām.

Gaisa filtra tīrīšana (18. attēls)

1. Noņemiet augšējo apvalku (A), atskrūvējot vāciņa stiprināšanas skrūvi (B). Pēc tam ir iespējams noņemt apvalku (18a attēls).
2. Izceliet gaisa filtru (C) (18b attēls).
3. Iztīriet gaisa filtru. Nomazgājiet filtru tīrā, siltā ziepju sārmā. ļaujiet tam pilnīgi nožūt svaigā gaisā.

Norādījums: ir ieteicams, lai jums būtu krājumā rezerves filtrs.

4. Ievietojiet gaisa filtru. Uzlieciet dzinēja/gaisa filtra apvalku. Uzmaniet, lai apvalks būtu uzlikts pielāgoti precīzi. Pievelciet apvalka stiprināšanas skrūvi.

7.2.3. Degvielas filtrs

⚠ Uzmanību! Nekad nelietojiet zāģi bez degvielas filtra. Pēc attiecīgi 100 darbības stundām degvielas filtrs ir jāiztīra vai bojājuma gadījumā – jānomaina. Pirms nomainīt filtru, pilnīgi iztukšojiet degvielas tvertni.

1. Noņemiet degvielas tvertnes vāciņu.
2. Atbilstoši izlociet mīkstu stiepli.
3. Ievietojiet to degvielas tvertnes atverē un aizkabiniet degvielas šļūteni. Uzmanīgi velciet degvielas šļūteni līdz atverei, līdz to varat satvert ar pirkstiem.

Norādījums: neizvelciet šļūteni pilnīgi no tvertnes.

4. Izceliet filtru (A) no tvertnes (19. attēls).
5. Novelciet filtru, izpildot rotācijas kustību, un notīriet to. Ja filtrs ir bojāts, utilizējiet to.
6. Ievietojiet jaunu vai iztīrītu filtru. Vienu filtra galu ievietojiet degvielas tvertnes atverē. Pārliecinieties, ka filtrs atrodas degvielas tvertnes apakšējā stūrī. Izmantojot garu skrūvgriezi, pārbīdīet filtru uz tā pareizo vietu.
7. Uzpildiet degvielas tverti ar svaigu degvielas maisījumu. Skat. sadaļu DEGVIELA UN EĻĻA. Uzlieciet degvielas tvertnes vāciņu.

7.2.4. Aizdedzes svece (18B attēls)

Uzmanību! Lai zāģa dzinējs saglabātu jaudu, aizdedzes svecei ir jābūt tīrai, un tai ir jābūt pareizai spraugai starp elektrodiem (0,6 mm). Aizdedzes svece ir jāiztīra vai jānomaina ik pēc 20 darbības stundām.

1. Ieslēgšanas/izslēgšanas slēdzi novietojiet pozīcijā „Stop (0)“.
2. Noņemiet augšējo apvalku (A), atskrūvējot vāciņa stiprināšanas skrūvi (B). Pēc tam ir iespējams noņemt apvalku (18A attēls).
3. Novelciet aizdedzes vadu (D) no aizdedzes sveces, velkot un vienlaicīgi griežot (18B attēls).
4. Atskrūvējiet aizdedzes sveci, izmantojot aizdedzes sveces uzgaļa atslēgu. NEIZMANTOJIET CITU INSTRUMENTU.
5. Notīriet aizdedzes sveci ar vara stiepli suku vai ievietojiet jaunu.

7.2.5. Karburatora regulējums

Karburators bija rūpnīcā iepriekš noregulēts atbilstoši optimālam ražīgumam. Ja ir jāveic papildu regulējumi, nogādājiet zāģi pilnvarotajā servisa dienestā.

7.2.6. Vadslīdes apkope

Vadslīde (ķēdes un zobu ķēdes vadslīde) ir regulāri jāeļļo. Vadslīdes pietiekama apkope, kā skaidrots sekojošajā sadaļā, ir svarīga, lai zāģis varētu sasniegt optimālu ražīgumu.

Uzmanību! Jauna zāģa zobi rūpnīcā ir iepriekš ieeļļoti. Ja jūs zobus neeļļosiet, kā norādīts, zobi notrulināsies un samazināsies ražīgums, kā rezultātā jūs zaudēsiet garantijas prasību.

Eļļošanas instrumenti

Eļļas uzklāšanai uz zobiem ir ieteicama eļļas spiedne. Eļļas spiednei ir adatas gals, kas ir nepieciešams eļļas uzklāšanai uz zobainā gala.

Zobi ir jāeļļo šādi

Zobi ir jāeļļo pēc 10 stundu darbības vai reizi nedēļā. Pirms eļļošanas vadslīdes zobi ir pamatīgi jānotīra.

Norādījums: lai ieeļļotu vadslīdes zobus, zāģa ķēde nav jānoņem. Eļļošanu var veikt darba laikā, kad ir izslēgts dzinējs.

Uzmanību! Rīkojoties ar sliedi un ķēdi, lietojiet augstizturīgus darba cimdus.

1. Ieslēgšanas/izslēgšanas slēdzi novietojiet pozīcijā „Stop (0)“.
2. Notīriet vadslīdes zobus.
3. Eļļas spiednes adatas galu ievietojiet eļļošanas caurumā un iešļirciniet eļļu, līdz tā izplūst pie zobu ārējās malas (20. attēls).
4. Ar roku pavierziet zāģa ķēdi. Atkārtojiet eļļošanu, līdz visi zobi ir ieeļļoti.

Ja ķēdes zāģis ir labi apkopts, tad ir iespējams izvairīties no lielākās daļas problēmu, kas rodas vadslīdei.

Nepietiekami ieeļļota vadslīde un zāģa lietošana ar ķēdi, kas ir PAR STINGRU nospriegota, veicina slīdes ātru nolietošanos. Lai mazinātu slīdes nolietošanos, ir ieteicami šādi vadslīdes apkopes soļi.

Uzmanību! Veicot apkopes darbus, vienmēr strādājiet aizsargcimdus. Nesāciet zāģa apkopi, ja dzinējs vēl nav atdzisis.

Vadslīdes apgriešana

Vadslīde ir jāapgriež ik pēc 8 darba stundām, lai nodrošinātu tās vienmērīgu nolietošanos.

Vadslīdes renīti un eļļošanas caurumu vienmēr tīriet ar vadslīžu renītēm paredzētu tīrīšanas līdzekli (21A attēls).

Regulāri pārbaudiet slīdes fiksatoru nolietojumu, noņemiet grātes un iztaisnojiet fiksatoru ar plakanu vīli, ja tas ir nepieciešams (21B attēls).

Uzmanību! Nekad nenostipriniet jaunu ķēdi uz nolietotas vadslīdes.

Eļļas caurplūdes vietas

Eļļas caurplūdes vietas uz slīdes ir jāiztīra, lai darba laikā nodrošinātu slīdes un ķēdes pienācīgu eļļošanu.

LV

Norādījums: eļļas caurplūdes vietu stāvokli var viegli pārbaudīt. Ja caurplūdes vietas ir tīras, dažas sekundes pēc zāģa iedarbināšanas ķēde automātiski izsmidzina eļļu. Zāģis ir aprīkots ar automātisku eļļošanas sistēmu.

Automātiska ķēdes eļļošana

Ķēdes zāģis ir aprīkots ar automātisku eļļošanas sistēmu ar zobratu piedziņu. Tā automātiski apgādā sliedi un ķēdi ar pareizo eļļas daudzumu. Tiklīdz dzinējs paātrinās, arī eļļa plūst ātrāk uz sliedes plātņi.

Ķēdes eļļošana bija optimāli noregulēta rūpnīcā. Ja ir jāveic papildu regulējumi, nogādājiet zāģi pilnvarotajā servisa dienestā.

Ķēdes zāģa apakšpusē atrodas ķēdes eļļošanas regulēšanas skrūve (26. attēls/A poz.). Griežot uz kreiso pusi, ķēdes eļļošana tiek samazināta, griežot uz labo pusi, ķēdes eļļošana tiek palielināta.

Lai pārbaudītu ķēdes eļļošanu, ķēdes zāģa ķēdi turiet virs papīra lapas un dažas sekundes nospiediet līdz galam akseleratora sviru. Uz papīra var pārbaudīt attiecīgi noregulēto eļļas daudzumu.

7.2.7. Ķēdes apkope

Ķēdes asināšana

Ķēdes asināšanai ir nepieciešami specializēti instrumenti, kas nodrošina nažu pareizā leņķa un pareizā dziļuma asinājumu. Nepieredzējušiem ķēdes zāģu lietotājiem mēs iesakām uzticēt zāģa ķēdes asināšanu veikt atbilstošā servisa dienesta speciālistam uz vietas. Uzņemoties zāģa ķēdes asināšanu, specializētos instrumentus iegādājieties profesionālajā servisa dienestā.

Ķēdes asināšana (22. attēls)

Ķēdes asināšanai izmantojiet aizsargcimdus un apaļu vīli ar r4,8 mm.

Galus asiniet, izdarot tikai uz āru vērsta kustības (23. attēls), un ievērojiet vērtības saskaņā ar 22. attēlu. Pēc asināšanas visiem griezējposmiem ir jābūt vienādi platiem un gariem.

⚠ Uzmanību! Asa ķēde veido pareizas formas skaidas. Ja ķēde veido smalkas zāģskaidas, tā ir jāuzasina.

Pēc 3-4 asināšanas reizēm ir jāpārbauda dziļuma ierobežotāju augstums, un vajadzības gadījumā tas ir jāpazemina ar plakanu vīli, un jānoapaļo priekšējais stūris (24. attēls).

Ķēdes spriegojums

Regulāri pārbaudiet ķēdes spriegojumu un vajadzības gadījumā piergulējiet to, lai ķēde cieši piekļautos slidei, taču joprojām būtu pietiekami vaļīga, lai to varētu pavilkt ar roku (skat. arī 5.3. punktu).

Jaunas ķēdes piestrāde

Jauna ķēde un sliede ir jāpieregulē pēc mazāk nekā 5 zāģējumiem. Tā ir normāla parādība piestrādes laikā, un intervāli starp nākamajiem papildu piergulējumiem palielinās.

⚠ Uzmanību! Nekad neizņemiet vairāk par 3 posmiem no ķēdes cilpas. Citādi zobi varētu sabojāties.

Ķēdes eļļošana

Vienmēr pārliecinieties, ka automātiskā eļļošanas sistēma pareizi darbojas. Uzmaniet, lai eļļas tvertne vienmēr būtu piepildīta.

Zāģēšanas darbu laikā slidei un ķēdei vienmēr ir jābūt pietiekami ieļļotām, lai mazinātu berzi ar vadsliedi.

Sliede un ķēde nekad nedrīkst būt bez eļļas. Ja jūs lietojat zāģi sausā veidā vai ar mazu eļļas daudzumu, samazinās zāģēšanas ražīgums, saīsinās zāģa ķēdes darbumūzs, ķēde ātri notrulinās un sliede ļoti spēcīgi nolietojas pārkaršanas dēļ. Pārāk mazu eļļas daudzumu atpazīst, manot dūmu parādīšanos vai sliedes krāsas izmaiņšanos.

7.3 Glabāšana

⚠ Uzmanību! Neglabājiet ķēdes zāģi ilgāk par 30 dienām, ja neesat veikuši šādus soļus.

Ķēdes zāģa glabāšana

Ja jūs glabāsit ķēdes zāģi ilgāk par 30 dienām, tas šim nolūkam ir jāsaģatavo. Pretējā gadījumā karburatorā esošā, atlikusī degviela iztvaikos un atstās gumijveida nogulsnes. Šāda situācija varētu apgrūtināt iedarbināšanu un kā rezultātā prasīt dārgus remontdarbus.

1. Lēnām noņemiet degvielas tvertnes vāciņu, lai nolaistu iespējamo spiedienu degvielas tvertnē. Uzmanīgi iztukšojiet degvielas tvertni.

2. Iedarbiniet dzinēju un ļaujiet tam darboties, kamēr zāģis apstājas, lai aizvāktu degvielu no karburatora.
3. Ļaujiet dzinējam atdzist (apm. 5 minūtes).
4. Izņemiet aizdedzes sveci (skat. 7.2.4. punktu).
5. Ielejiet 1 tējkaroti tīras divtaktu dzinēja eļļas degkamerā (25. attēls). Vairākas reizes lēnām pavelciet aiz startera auklas, lai pārklātu iekšējos komponentus. Aizdedzes sveci ievietojiet atpakaļ.

Norādījums: glabājiet zāģi sausā vietā un tālu prom no iespējamiem uzliesmošanas avotiem, piem., krāsns, karstā ūdens boilers (kurināms ar gāzi), gāzes žāvētājs u.c.

Zāģa lietošanas atsākšana

1. Izņemiet aizdedzes sveci (skat. 7.2.4. punktu).
2. Strauji velciet aiz startera auklas, lai no degkameras aizvāktu lieko eļļu.
3. Notīriet aizdedzes sveci un ievērojiet aizdedzes svecei pareizo spraugu starp elektrodiem, vai ievietojiet jaunu aizdedzes sveci ar pareizu spraugu starp elektrodiem.
4. Sagatavojiet zāģi darbam.
5. Uzpildiet degvielas tvertni ar pareizu degvielas/eļļas maisījumu. Skat. sadaļu DEĢVIELA UN EĻĻA.

7.4 Rezerves daļu pasūtīšana

Pasūtot rezerves daļas, jānorāda šāda informācija: ierīces tips,

- ierīces preces numurs,
- ierīces identifikācijas numurs,
- nepieciešamās detaļas rezerves daļas numurs.

Pašreizējās cenas un informāciju var apskatīties tīmekļa vietnē: www.isc-gmbh.info.

8. Pārstrāde un atkārtota izmantošana

Ierīce atrodas iepakojumā, lai izvairītos no transportēšanas bojājumiem. Šis iepakojums ir izejmateriāls un līdz ar to ir izmantojams otrreiz vai var tikt atgriezts izejvielu apritē.

Ierīce un tā piederumi sastāv no dažādiem materiāliem, piem., metāla un plastmasas. Nododiet defektīvās detaļas īpašo atkritumu pārstrādei. Jautājiet specializētā veikalā vai pašvaldībā!

LV

9. Trūkumu noteikšanas plāns

Problēma	Iespējamais cēlonis	Labojums
Dzinējs neiedarbinās, vai iedarbinās, taču neturpina darboties.	Nepareizs iedarbināšanas process.	Ievērojiet šajā instrukcijā dotos norādījumus.
	Nepareizi iestatīts karburatora maisījums.	Uzticiet karburatora iestatīšanu pilnvarotam servisa dienestam.
	Nokvēpusi aizdedzes svece.	Notīriet/noregulējiet vai nomainiet aizdedzes sveci.
	Aizsērējis degvielas filtrs.	Nomainiet degvielas filtru.
Dzinējs iedarbinās, taču nedarbojas ar pilnu jaudu.	Nepareiza sviras pozīcija uz gaisa vārsta.	Pārliciet sviru pozīcijā DARBĪBA.
	Gaisa filtrs ir kļuvis netīrs.	Noņemiet filtru, notīriet un ievietojiet atpakaļ.
	Nepareizi iestatīts karburatora maisījums.	Uzticiet karburatora iestatīšanu pilnvarotam servisa dienestam.
Dzinējs darbojas ar pārtraucēm.	Nepareizi iestatīts karburatora maisījums.	Uzticiet karburatora iestatīšanu pilnvarotam servisa dienestam.
Nav jaudas, pieliekot slodzi.	Nepareizi noregulēta aizdedzes svece.	Notīriet/noregulējiet vai nomainiet aizdedzes sveci.
Dzinējs darbojas lēnienveidīgi.	Nepareizi iestatīts karburatora maisījums	Uzticiet karburatora iestatīšanu pilnvarotam servisa dienestam.
Pārmērīgi daudz dūmu.	Nepareizs degvielas maisījums.	Izmantojiet pareizu degvielas maisījumu (proporcija 50:1).
Nav jaudas, pieliekot slodzi.	Ķēde ir neasa.	Uzasiniet ķēdi vai ievietojiet jaunu ķēdi.
	Ķēde ir vaļīga.	Nospriegojiet ķēdi.
Dzinējs noslāpst.	Benzīna tvertne ir tukša.	Uzpildiet benzīna tvertni.
	Nepareizi izvietots degvielas filtrs degvielas tvertnē.	Pilnīgi uzpildiet benzīna tvertni vai citādi izvietojiet degvielas filtru benzīna tvertnē.
Nepietiekama ķēdes eļļošana (asmens un ķēde sakarst).	Ķēdes eļļas tvertne ir tukša.	Uzpildiet ķēdes eļļas tvertni.
	Aizsprostotas eļļas caurplūdes vietas.	Iztīriet eļļošanas caurumu asmenī (2. attēls/A poz.). Iztīriet asmens renīti.

CE Konformitätserklärung

ISC-GmbH · Eschenstraße 6 · D-94405 Landau/Isar

D erklärt folgende Konformität gemäß EU-Richtlinie und Normen für Artikel
GB declares conformity with the EU Directive and standards marked below for the article
F déclare la conformité suivante selon la directive CE et les normes concernant l'article
NL verklaart de volgende conformiteit in overeenstemming met de EU-richtlijn en normen voor het artikel
E declara la siguiente conformidad a tenor de la directiva y normas de la UE para el artículo
P declara a seguinte conformidade de acordo com a directiva CE e normas para o artigo
S förklarar följande överensstämmelse enl. EU-direktiv och standarder för artikeln
FIN ilmoittaa seuraavaa Euroopan unionin direktiivien ja normien mukaista yhdenmukaisuutta tuotteelle
N erklærer herved følgende samsvar med EU-direktiv og standarder for artikkel
HR заявляє о соответствии товара следующим директивам и нормам ЕС
IS izjavljuje sljedeću uskladenost s odredbama i normama EU za artikl.
RO declară următoarea conformitate cu linia directoare CE și normele valabile pentru articolul.
TR ürün ile ilgili olarak AB Yönetmelikleri ve Normları gereğince aşağıdaki uygunluk açikla masını sunar.
GR δηλώνει την ακόλουθη συμφώνια σύμφωνα με την Οδηγία ΕΕ και τα πρότυπα για το προϊόν


I dichiara la seguente conformità secondo la direttiva UE e le norme per l'articolo
DK attesterer følgende overensstemmelse i henhold til EU-direktiv og standarder for produkt
CZ prohlašuje následující shodu podle směrnice EU a norem pro výrobek.
H a következő konformitást jelenti ki a termékerekre vonatkozó EU-irányvonalak és normák szerint
SL pojasnjuje sledečo skladnost po smernici EU in normah za artikel.
PL deklaruje zgodność wymienionego poniżej artykułu z następującymi normami na podstawie dyrektywy WE.
SK vydáva nasledujúce prehlásenie o zhode podľa smernice EÚ a noriem pre výrobok.
BG декларира следното съответствие съгласно директивите и нормите на ЕС за продукта.
UKR заявляє про відповідність згідно з Директивою ЄС та стандартами, чинними для даного товару
ES deklareerib vastavuse järgnevalele EL direktiivi dele ja normidele
LT deklaruoja atitiktį pagal ES direktyvas ir normas straipsniui
LV izjāvljū sledeči konformitēt u skladu s odred bom EZ i normama za artikl
LT Atbilstības sertifikāts apliecina zemāk minēto preču atbilstību ES direktīvām un standartiem
IS Samræmisýfirlýsing staðfestir eftirfarandi samræmi samkvæmt reglum Evrópubandalagsins og stöðlum fyrir vörur


Benzinmotor Kettensäge BG-PC 3735

<input checked="" type="checkbox"/> 98/37/EC	<input type="checkbox"/> 87/404/EEC
<input type="checkbox"/> 2006/95/EC	<input type="checkbox"/> R&TTED 1999/5/EC
<input type="checkbox"/> 97/23/EC	<input checked="" type="checkbox"/> 2000/14/EC_2005/88/EC: L _{WA} , ISO 22868 = 109 dB; L _{WA} = 112 dB P = 1,2 kW
<input checked="" type="checkbox"/> 2004/108/EC	<input type="checkbox"/> 95/54/EC:
<input type="checkbox"/> 90/396/EEC	<input checked="" type="checkbox"/> 97/68/EC: e11*97/68SA*2004/26*0747*01
<input type="checkbox"/> 89/686/EEC	

EN ISO 11681-1; EN 55012; KBV V;
 TÜV Rheinland (Shanghai) Co., Ltd.; BM 50135768 0001

Landau/Isar, den 06.02.2009


 Weichselgartner
 General-Manager


 Frank
 Product-Management

Art.-Nr.: 45.013.65 I.-Nr.: 01029
 Subject to change without notice

Archivierung: 4501360-28-4155050-07

DK N

Eftertryk eller anden form for mangfoldiggørelse af skriftligt materiale, ledsagepapirer indbefattet, som omhandler produkter, er kun tilladt efter udtrykkelig tilladelse fra ISC GmbH.

S

Eftertryck eller annan duplicering av dokumentation och medföljande underlag för produkter, även utdrag, är endast tillåtet med uttryckligt tillstånd från ISC GmbH.

FIN

Tuotteiden dokumentaatioiden ja muiden mukaanliitettyjen asiakirjojen vain osittainenkin kopiointi tai muunlainen monistaminen on sallittu ainoastaan ISC GmbH:n nimenomaisella luvalla.

RUS

Перепечатывание или прочие виды размножения документации и сопроводительных листов продукции фирмы, полностью или частично, разрешено производить только с однозначного разрешения ISC GmbH.

EE

Tootedokumentatsiooni ja kaasasolevate dokumentide kordustrükk või muul viisil paljundamine, ka osaliselt, on lubatud ainult ISC GmbH loal.

LV

Ražojuma dokumentācijas un pavaddokumentu pārdrukāšana vai citāda izplatīšana, arī fragmentāri ir atļauta tikai ar skaidru ISC GmbH piekrišanu.

- Ⓔ Der tages forbehold för tekniske ændringer
- Ⓕ Förbehåll för tekniska förändringar
- Ⓜ Oikeus tekniisiin muutoksiin pidätetään
- Ⓢ Сохраняется право на технические изменения
- Ⓣ Tehniliste muudatuste õigus reserveeritud
- Ⓤ Paturētas tiesības veikt tehniskas izmaiņas

DK N GARANTIBEVIS

Kære kunde!

Vore produkter er underlagt streng kvalitetskontrol. Hvis produktet alligevel på et tidspunkt skulle udvise fejl, beklager vi naturligvis dette og beder dig kontakte vores kundeservice på adressen, som står angivet på dette garantibevis. Du kan naturligvis også ringe til os på det nedenfor angivne servicenummer. For indfrielse af garantikrav gælder følgende:

1. Nærværende garanti fastsætter betingelserne for udvidede garantiydelser. Garantibestemmelser fastsat ved lov berøres ikke af nærværende garanti. Vores garantiydelser er gratis.
2. Garantiydelserne omfatter udelukkende mangler, som kan føres tilbage til materiale- eller produktionsfejl, og begrænser sig til afhjælpning af disse resp. levering af erstatningsprodukt. Bemærk, at vore produkter ikke er konstrueret til erhvervsmæssig, håndværksmæssig eller industriel brug. Garantiaftale kan derfor ikke anses for indgået, såfremt produktet anvendes i erhvervsmæssigt, håndværksmæssigt, industrielt eller lignende øjemed. Endvidere dækker garantien ikke erstatningsydelser for transportskader, skader som følge af tilsidesættelse af montagevejledningens anvisninger eller som følge af usagkyndig installation, tilsidesættelse af brugsanvisningen (f.eks. tilslutning til forkert netspænding eller strømtype), misbrug eller usagkyndig anvendelse (f.eks. overbelastning eller brug af værktøj eller tilbehør, som ikke er godkendt), tilsidesættelse af vedligeholdelses- og sikkerhedsforskrifter, indtrængen af fremmedlegemer i apparatet (f.eks. sand, sten eller støv), brug af vold eller eksterne påvirkninger udefra (f.eks. fordi produktet tabes) samt skader, der hidrører fra almindelig slitage.

Garantien mister sin gyldighed, hvis der allerede er blevet foretaget indgreb i apparatet.

3. Garantiperioden udgør 2 år at regne fra købsdatoen. Garantikrav skal gøres gældende inden for to uger, efter at defekten er blevet konstateret. Garantikrav kan ikke gøres gældende efter garantiperiodens udløb. Reparation eller udskiftning af apparatet medfører ikke forlængelse af garantiperioden, heller ikke for eventuelt indbyggede reservedele. Dette gælder også servicearbejder, der foretages på stedet.
4. For at kunne gøre garantikrav gældende skal du sende det defekte produkt portofrit til nedenstående adresse. Original købskvittering eller lignende dateret dokumentation skal vedsendes. Købskvitteringen skal gemmes som dokumentation! Beskriv venligst så nøjagtigt som muligt grunden til din reklamation. Er defekten omfattet af garantien, vil produktet omgående blive repareret og returneret, eller du vil modtage et helt nyt.

Mod betaling udbedrer vi naturligvis også gerne defekter på produktet, som ikke/ikke længere er omfattet af garantien. Du skal blot indsende produktet til vores serviceadresse.

S GARANTIBEVIS

Bästa kund,

Våra produkter genomgår en sträng kvalitetskontroll. Om denna produkt mot förmodan inte fungerar på rätt sätt, beklagar vi detta och ber dig att kontakta vår serviceavdelning under adressen som anges på garantikortet. Vi står även gärna till tjänst på telefon under servicenumret som anges nedan. Följande punkter gäller för att du ska kunna göra anspråk på garantin:

1. I dessa garantivillkor regleras extra garantitjänster. Garantianspråk som regleras enligt lag påverkas inte av denna garanti. Våra garantitjänster är gratis för dig.
2. Garantitjänsterna täcker endast in sådana brister som kan härledas till material- eller fabrikationsfel och är begränsade till arbetsuppgifter som syftar till att åtgärda dessa brister eller byta ut produkten. Tänk på att våra produkter endast får användas till ändamålsenligt syfte och inte har konstruerats för yrkesmässig, hantverksmässig eller industriell användning. Ett garantiavtal sluts därför ej om produkten ska användas inom yrkesmässiga, hantverksmässiga eller industriella verksamheter eller vid liknande aktiviteter. Vår garanti omfattar dessutom inte ersättning för transportskador, skador som kan härledas till missaktade monteringsanvisningar eller ej föreskriven installation, åsidosatt bruksanvisning (t ex anslutning till felaktig nätspänning eller strömart), missbruk eller ej ändamålsenliga användningar (t ex överbelastning av produkten eller användning av ej godkända insatsverktyg eller tillbehör), åsidosatta underhålls- och säkerhetsbestämmelser, främmande partiklar som har trängt in i produkten (t ex sand, sten eller damm), yttre våld eller yttre påverkan (t ex skador om produkten har fallit ned) samt normalt och användningsbundet slitage.

Anspråk på garanti upphör att gälla om ingrepp redan har gjorts i produkten.

3. Garantitiden uppgår till 2 år och gäller från datumet när produkten köptes. Medan garantitiden fortfarande gäller ska anspråk på garanti ställas inom två veckor efter att defekten fastställdes. Det är inte möjligt att ställa anspråk på garanti efter att garantitiden har löpt ut. Garantitiden förlängs inte när produkten repareras eller byts ut, dessutom medför sådana arbeten inte att en ny garantiid börjar gälla för produkten eller för ev. reservdelar som har monterats in. Detta gäller även vid hembesök.
4. För att du ska kunna ställa anspråk på garantin ska den defekta produkten skickas in i tillräckligt frankerat skick till adressen som anges nedan. Bifoga kvittot i original eller ett annat daterat köpebevis. Förvara därför kassakvittot på en säker plats! Beskriv orsaken till reklamationen så noggrant som möjligt. Om defekten i produkten täcks av våra garantitjänster, får du genast en reparerad eller ny apparat av oss.

Givetvis kan vi även, mot debitering, åtgärda skador som antingen inte täcks av garantin eller som har uppstått efter garantitidens slut. Skicka in produkten till nedanstående serviceadress.

 **TAKUUTODISTUS****Arvoisa asiakas,**

tuotteemme läpikäyvät erittäin tiukan laadunvalvontatarkastuksen. Mikäli tämä laite ei kuitenkaan toimi moitteettomasti, valitamme tapahtunutta suuresti ja pyydämme sinua kääntymään teknisen asiakaspalveluumme puoleen käyttäen tässä takuukortissa annettua osoitetta. Voit halutessasi myös ottaa yhteyttä puhelimitse allaolevaan palvelunumeroon. Takuuvaateiden esittämistä koskevat seuraavat säädökset:

1. Nämä takuumääräykset koskevat laajennettuja takuusuorituksia. Ne eivät vaikuta lakimääräisiin takuusuoritusvaateisiin millään tavalla. Takuumme on sinulle maksuton.
 2. Takuusuoritus kattaa ainoastaan sellaiset puutteellisuudet, jotka aiheutuvat materiaali- tai valmistusvirheistä, ja se on rajattu ainoastaan näiden puutteellisuuksien korjaamiseen tai laitteen korvaamiseen uudella. Ole hyvä ja ota huomioon, että laitteitamme ei ole suunniteltu ja valmistettu käytettäväksi pienteollisuus-, käsityöläis- tai teollisuustarkoituksiin. Takuusopimusta ei siksi synny, jos laitetta käytetään pienteollisuus-, käsityöläis- tai teollisuustyöpaikoilla tai näihin verrattavissa olevissa toimissa. Takuumme ei myöskään sisällä kuljetusvaurioiden tai sellaisten vaurioiden korvaussuorituksia, jotka ovat aiheutuneet asennusohjeen noudattamatta jättämisestä tai asiantuntemattomasta asennuksesta, käyttöohjeen noudattamatta jättämisestä (esim. liitäntä väärentymiseen verkkovirtaan), väärinkäytöstä tai virheellisestä käytöstä (esim. laitteen ylikuormittaminen tai hyväksymättömien työkalujen tai lisävarusteiden käyttäminen), huolto- ja turvallisuusmääräysten noudattamatta jättämisestä, vieraiden esineiden (esim. hiekan, kivien tai pölyjen) pääsystä laitteen sisään, väkivaltaisesta käsittelystä tai ulkopuolisista tekijöistä (esim. putoamisesta aiheutuneet vauriot) sekä käytöstä aiheutuvasta tavallisesta kulumisesta.
- Takuuvaateet raukeavat, jos laitteelle on jo tehty jotain toimenpiteitä.
3. Takuuajaksi on 2 vuotta ja se alkaa laitteen ostopäivästä. Takuuvaateet tulee esittää ennen takuuajan päättymistä kahden viikon kuluessa siitä, kun olet havainnut vian. Takuuvaateiden esittäminen takuuajan päätyttyä ei ole mahdollista. Laitteen korjaus tai vaihto ei johda takuuajan pitenemiseen tai laitteen tai siihen mahdollisesti asennettujen varaosien takuuajan alkamiseen uudelleen alusta. Tämä koskee myös paikan päällä suoritettuja palveluja.
 4. Takuuvaateesi esittämiseksi tulee viallinen laite lähettää postikulut maksettuna allaolevaan osoitteeseen. Ole hyvä ja liitä mukaan alkuperäinen maksukuitti tai muu päiväyksellä varustettu ostotosite. Säilytä tämän vuoksi kassakuitti huolella tositteenä! Ole hyvä ja kuvaa valituksen syy meille mahdollisimman tarkoin. Jos takuumme kattaa laitteessa olevan vian, saat korjatun tai uuden laitteen välittömästi takaisin.

Tietysti korjaamme mielellämme korvausta vastaan myös sellaiset laitteiden viat, jotka eivät kuulu tai eivät enää kuulu takuumme piiriin. Lähetä tätä varten laite tekniseen asiakaspalveluumme allaolevalla osoitteella.

ГАРАНТИЙНОЕ СВИДЕТЕЛЬСТВО

Глубокоуважаемый клиент, глубокоуважаемая клиентка,

Качество наших продуктов подвергаются тщательному контролю. Если несмотря на это когда-либо возникнут к нашему большому сожалению нарушения в работе инструмента, то мы просим Вас обратиться в нашу службу сервиса по указанному в этой гарантийной карте адресу. Мы также охотно ответим на Ваши вопросы по телефону, номер которого приведен ниже. Для предъявления претензий по гарантийному обслуживанию действительно следующее:

1. Настоящие правила гарантии регулируют дополнительные условия оказания гарантийных услуг. Эти гарантийные обязательства не затрагивают Ваши законные права на гарантийное обслуживание. Наши гарантийные услуги для Вас бесплатны.
2. Гарантийные услуги распространяются только на неисправности, которые возникли в результате недостатков материала или процесса изготовления и предусматривают только устранение этих недостатков или замену устройства. Необходимо учесть, что наши устройства разработаны согласно предписаниям для использования в промышленных, ремесленных или индустриальных областях. Гарантийный договор считается недействительным, если устройство используется в промышленных, ремесленных или индустриальных целях, а также для подобной деятельности. Наши гарантийные обязательства не распространяются на повреждения при транспортировке, повреждения в результате несоблюдения указаний руководства по монтажу или в результате проведенной ненадлежащим образом инсталляции, несоблюдения указаний руководства по эксплуатации (таких как например, подключение к сети с ненадлежащим параметром напряжения), используется неправильно или ненадлежащим образом (например, перегрузка устройства или использование не допущенных к применению насадок или принадлежностей), при несоблюдении правил технического обслуживания и техники безопасности, при попадании посторонних предметов в устройство (таких как например: песок, камни или пыль), при использовании силы или посторонних воздействий (таких как например, повреждения в результате падения), а также при обычном износе в результате использования.

Право на гарантийное обслуживание теряет силу, если были осуществлены вмешательства в инструмент.

3. Гарантийный срок составляет 2 года и начинается со дня покупки устройства. Гарантийные права необходимо предъявлять до истечения срока гарантии в течении двух недель после того как будет обнаружена неисправность. Заявления на гарантийное обслуживание после истечения срока гарантии не принимаются. Ремонт или замена устройства не ведет к удлинению срока службы и с этими услугами не начинается новый срок гарантии для устройства или установленных запасных деталей. Это действует также в случае оказания сервисных услуг по месту нахождения клиента.
4. Для предъявления претензий на гарантийное обслуживание вышлите, пожалуйста, неисправное устройство без оплаты почтовых расходов по указанному ниже адресу. Приложите квитанцию покупки в оригинале или любое другое свидетельство о совершенной покупке с указанной датой. Необходимо поэтому сохранять кассовый чек для доказательства! Пожалуйста, опишите причину предъявляемых претензий как можно точнее. Если неисправное устройство подлежит гарантийному обслуживанию, то Вы получите незамедлительно отремонтированное или новое устройство обратно.

Само собой разумеется, мы можем также устранить при оплате затрат неисправности устройства, которые не входят в объем гарантийных услуг или при истечении срока гарантии. Для этого Вам необходимо выслать устройство на адрес нашей службы сервиса.

GARANTIITUNNISTUS

Lugupeetud klient,

meie tooted läbivad range kvaliteedikontrolli. Kui käesolev seade ei peaks siiski korralikult töötama, vabandame sellepärast väga ja palume Teil pöörduda meie klienditeenindusse selle garantiitunnistuse lõpus toodud aadressil. Oleme meelsasti Teie teenistuses ka telefoni teel alltoodud teeninduse telefoninumbritel. Garantiinõuete esitamisel kehtib järgnev:

1. Täiendavat garantiid reguleerivad need garantiitingimused. See garantii ei puuduta Teie seaduslikke garantiinõudeid. Meie garantii on Teile tasuta.
2. Garantii hõlmab ainult neid puudusi, mis tulenevad materjali- või tootmisvigadest ning piirneb nende puuduste kõrvaldamise või seadme vahetamisega. Võtke palun arvesse, et meie seadmed ei ole konstrueeritud ettevõtluses, käsitööstuses ega tööstuses kasutamise otstarbel. Sellepärast garantiileping ei kehti, kui seadet kasutatakse ettevõtluses, käsitööstuses või tööstuses jt sarnastel tegevusaladel. Meie garantii puhul on hüvitamine välistatud transpordikahjustuse korral, kahjustuste korral, mis tulenevad montaažijuhendi mittejärgimisel või asjatundmatu installatsiooni tagajärjel, kasutusjuhendi mittejärgimisel (nt vale võrgupinge või vooluliigiga ühendamisel), vale või mitteotstarbeka kasutamise korral (nt seadme ülekoormus või mittelubatud tööriistade ja tarvikute kasutamine), hooldus- ja ohutusnõuete mittejärgimisel, võõrkehade (nt liiv, kivid või tolmu) seadmesse tungimisel, jõu kasutamisel või välisjõudude mõju korral (nt kahjustused mahakukkumise tagajärjel) ning kasutamisest tuleneva tavapärase kulumise korral.

Garantiinõue kaotab kehtivuse, kui seadet on juba lahti võetud.

3. Garantii aeg on kaks aastat ning see algab seadme ostmise kuupäevaga. Garantiinõuded tuleb esitada garantiiajal kahe nädala jooksul pärast defekti tuvastamist. Garantiinõuete esitamine pärast garantiiaja kestvuse lõppu on välistatud. Seadme remont või väljavahetamine pikendab garantiiaega või antakse nõude tõttu seadmele ja võimalikele paigaldatud varuosadele uus garantiiaeg. See kehtib ka kliendi juures kohapeal teostatud teeninduse korral.
4. Garantiinõude esitamiseks saatke defektne seade saatekuludeta alltoodud aadressile. Pange kaasa otustšeki originaal või muu kuupäevaga ostmist tõendav dokument. Sel põhjusel hoidke kassatšekk ostmist tõendava dokumendina alles! Kirjeldage meile võimalikult täpselt reklamatsiooni põhjust. Kui seadme defekt käib meie garantii alla, saate esimesel võimalusel tagasi remonditud või uue seadme.

Enesestmõistetavalt kõrvaldame hea meelelega seadmel ka neid defekte, mis ei käi garantii alla või kui garantiiaeg on läbi, sel juhul tuleb Teil kulud tasuda. Selleks saatke seade meie teeninduse aadressil.

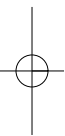
LV GARANTIJAS TALONS

Augsti cienītā kliente, augsti godātais klient,

mūsu ražojumi ir pakļauti stingrai kvalitātes kontrolei. Ja šī ierīce tomēr kādreiz nedarbojas nevainojami, mēs to ļoti nožēlojam un lūdzam jūs griezties mūsu apkalpošanas dienestā, kura adrese norādīta uz šī garantijas talona. Jūs varat arī zvanīt mums pa norādīto tālruna numuru. Lai iesniegtu garantijas prasības, jāievēro šādi nosacījumi:

1. Šie garantijas noteikumi reglamentē papildu garantijas pakalpojumus. Jūsu likumīgās garantijas prasības šī garantija neskar. Mūsu garantijas pakalpojumi jums ir bez maksas.
 2. Garantijas pakalpojumi izplatās vienīgi uz defektiem, kas ir izskaidrojami ar materiāla vai ražošanas kļūdām un ir ierobežoti ar šo defektu novēršanu vai ierīces apmaiņu. Lūdzu ņemiet vērā, ka mūsu ierīces atbilstoši priekšrakstam nav konstruētas komerciālai, amatnieciskai vai rūpnieciskai izmantošanai. Tādēļ garantijas līgumu nenoslēdz, ja ierīci izmanto komerciālos, amatniecības un rūpniecības uzņēmumos, kā arī tamlīdzīgās darbībās. Bez tam no mūsu garantijas ir izslēgta zaudējumu atlīdzināšana par bojājumiem, kas radušies transportēšanas laikā, bojājumiem, kas radušies saistībā ar montāžas instrukcijas neievērošanu vai tehniski nepareizu montāžu, lietošanas instrukcijas neievērošanu (kā piemēram, pieslēdzot nepareizam tīkla spriegumam vai strāvas veidam), ļaunprātīgu vai nelietpratīgu izmantošanu (kā piemēram, ierīces pārslogošana vai nepieļautu ievietošanu instrumentu vai piederumu izmantošana), apkopes un drošības noteikumu neievērošanu, svešķermeņu iekļūšanu ierīcē (kā piemēram, smilts, akmeņi vai putekļi), spēka pielietošanu vai ārējām iedarbībām (kā piemēram, nokrītot), kā arī izmantošanai atbilstošu, parastu nodilumu.
- Garantijas prasība zaudē spēku, ja ierīcei jau tikušas veiktas kādas iejaukšanās darbības.
3. Garantijas termiņš ir 2 gadi un tas sākas ar ierīces pirkuma datumu. Garantijas prasības ir jāiesniedz pirms garantijas termiņa izbeigšanās divu nedēļu laikā, no brīža, kad esat atklājuši defektu. Garantijas prasību iesniegšana pēc garantijas termiņa izbeigšanās ir izslēgta. Ierīces remonta vai apmaiņas rezultātā garantijas termiņš netiek ne pagarināts, ne arī noteikts jauns garantijas termiņš saistībā ar šo darbību ierīcei vai iespējamām iemontētajām rezerves daļām. Tas pats ir spēkā arī, izmantojot apkalpošanu uz vietas.
 4. Lai iesniegtu garantijas prasību, lūdzu, pārsūtiet bojāto ierīci bez maksas uz apakšā norādīto adresi. Pievienojiet pārdošanas dokumenta oriģinālu vai citu pirkuma pierādījumu ar datumu. Tādēļ, lūdzu, labi uzglabājiet kases čeku kā pierādījumu! Lūdzu, iespējami precīzāk aprakstiet pretenzijas iemeslu. Ja ierīces defekts ir iekļauts mūsu garantijas pakalpojumos, jūs nekavējoties saņemsiet saremontētu vai jaunu ierīci.

Pats par sevi saprotams, ka mēs par maksu labprāt novēršam ierīces defektus, kas nav vispār vai vairs nav iekļauti garantijas apjomā. Šim nolūkam, lūdzu, nosūtiet ierīci uz mūsu apkalpošanas dienesta adresi.



EH 03/2009 (01)

