



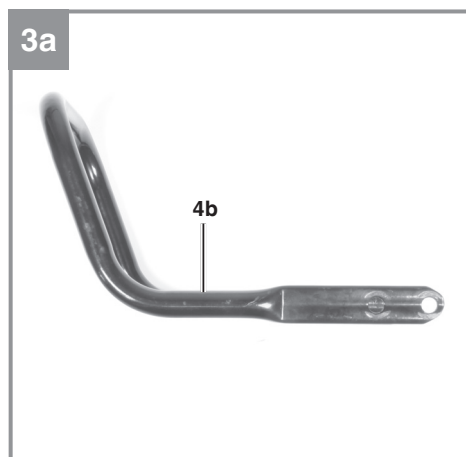
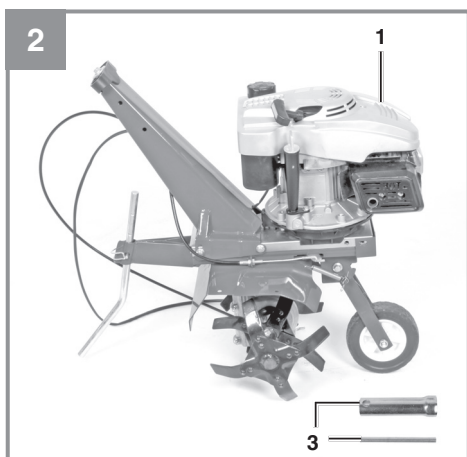
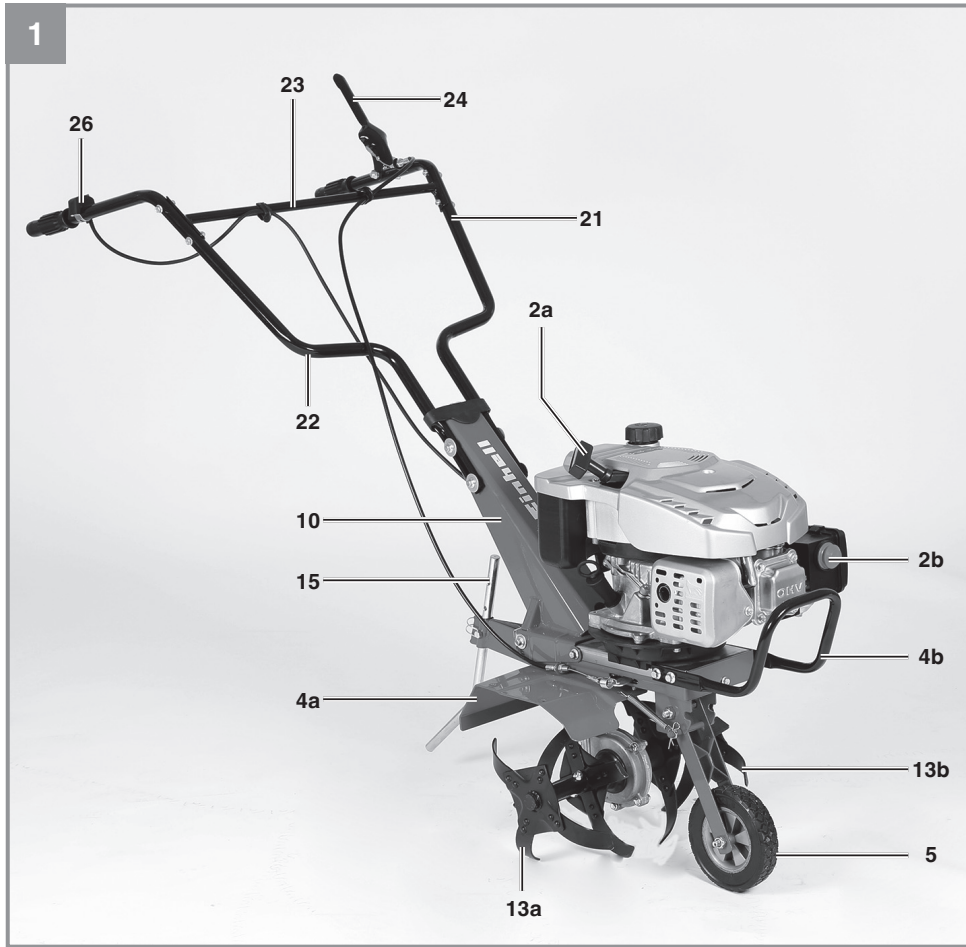
GC-MT 2236

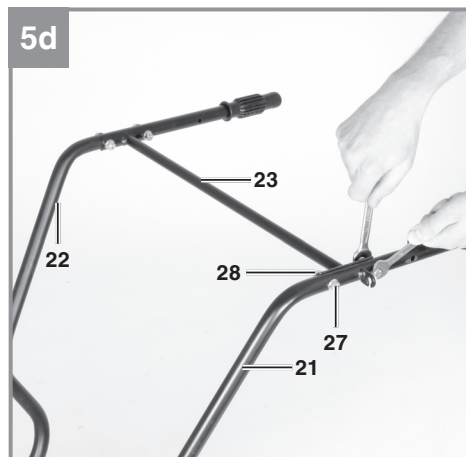
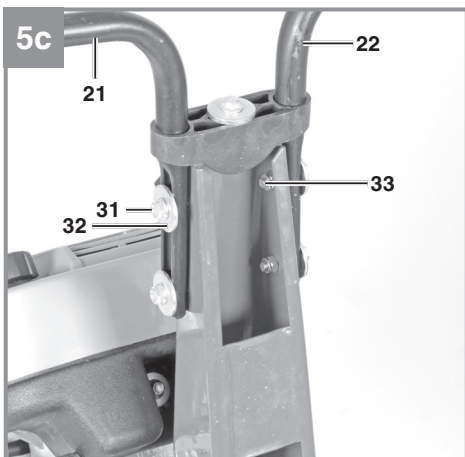
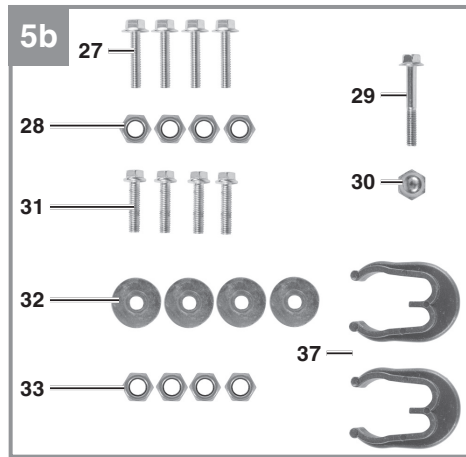
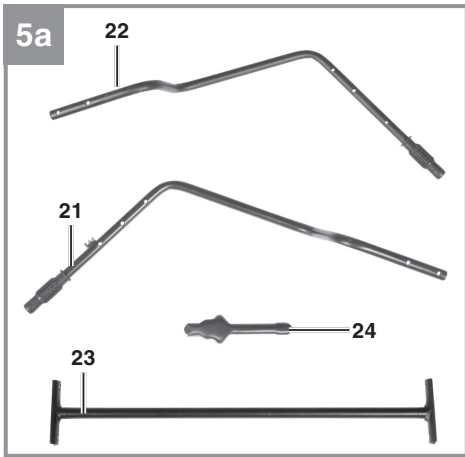
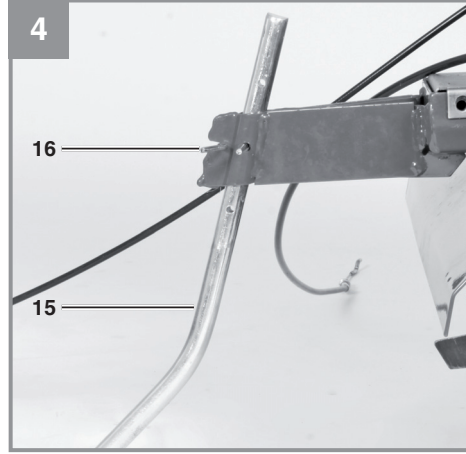
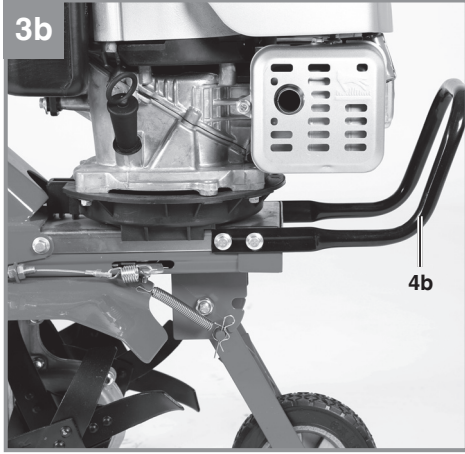
-
- DK/** Original betjeningsvejledning
N Benzindreven jordhaker
- S** Original-bruksanvisning
Bensindreven jordfräs
- FIN** Alkuperäiskäyttöohje
Bensiinimöyhennin
- EE** Originaalkasutusjuhend
Bensiinimootoriga mullafrees

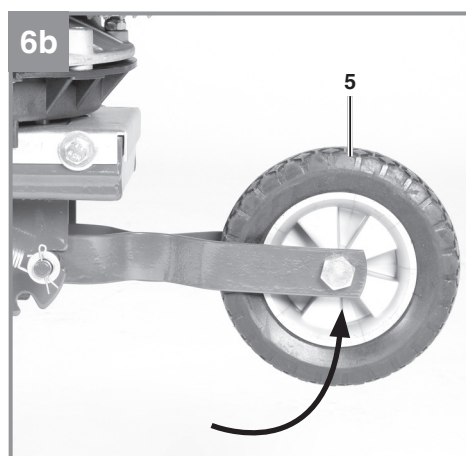
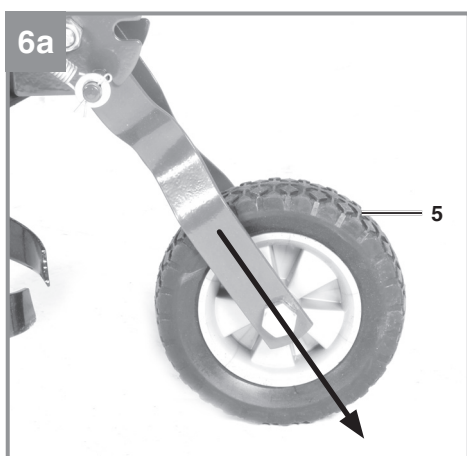
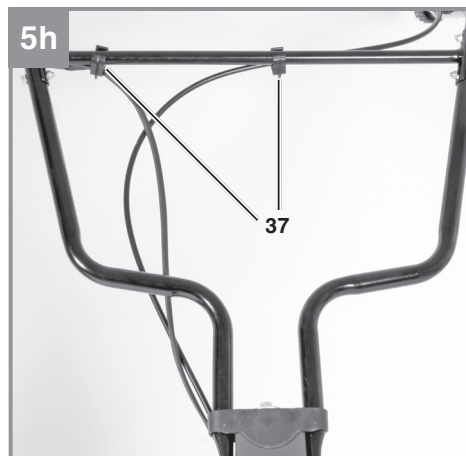
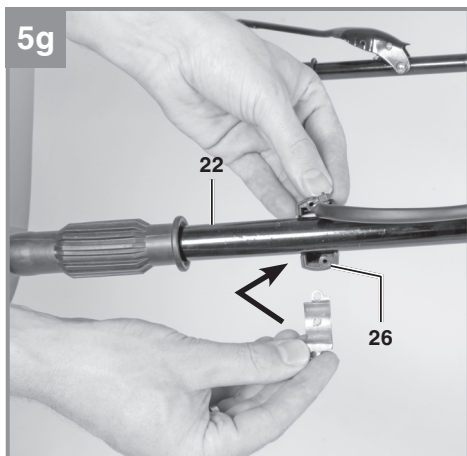
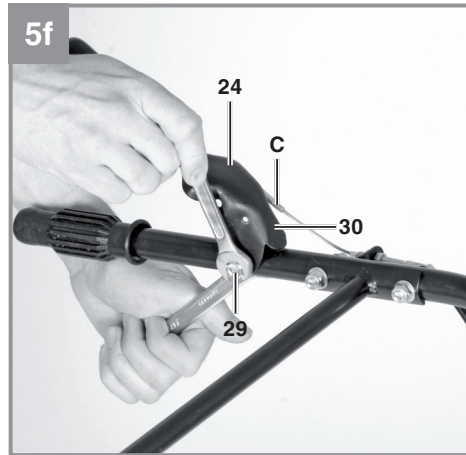
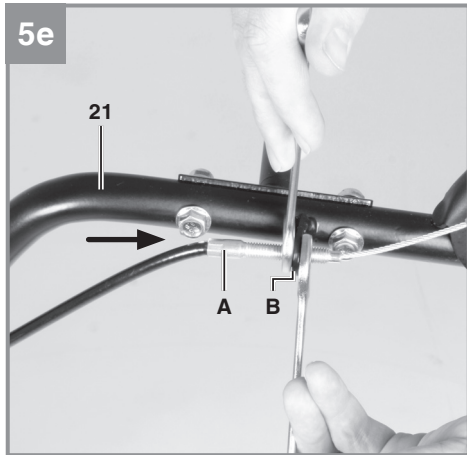


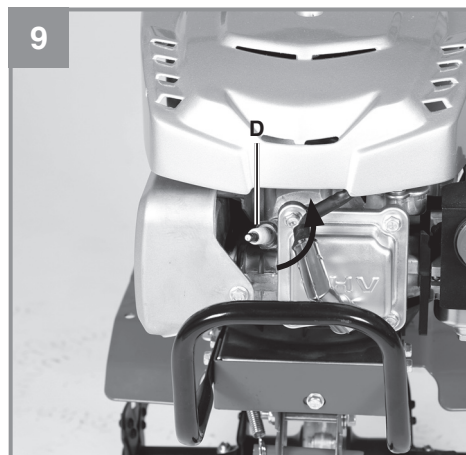
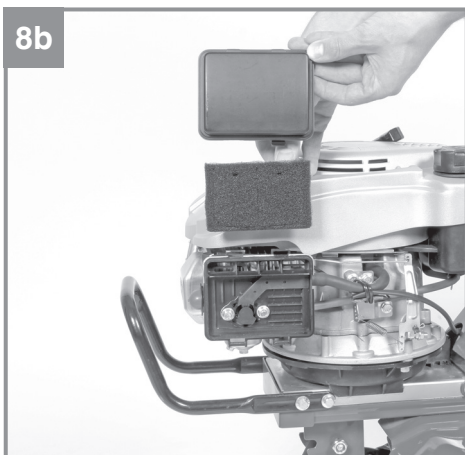
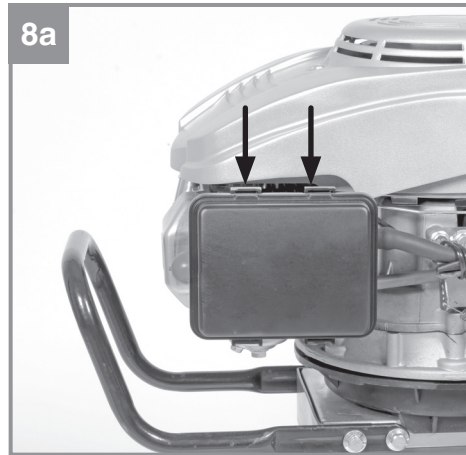
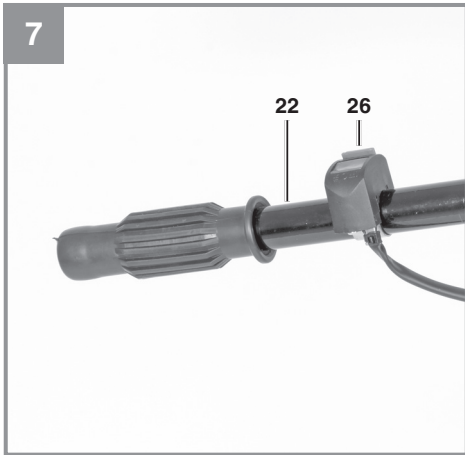
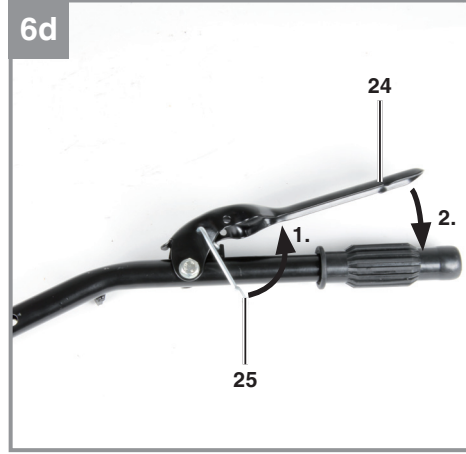
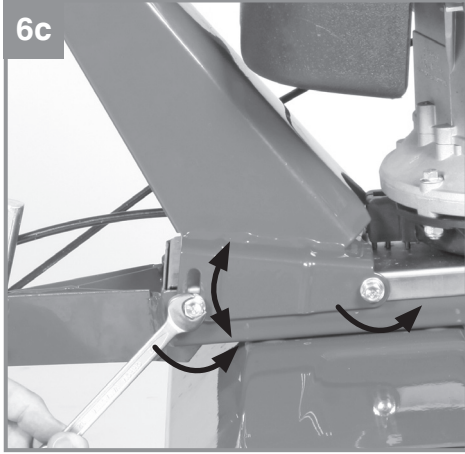
Art.-Nr.: 34.315.01

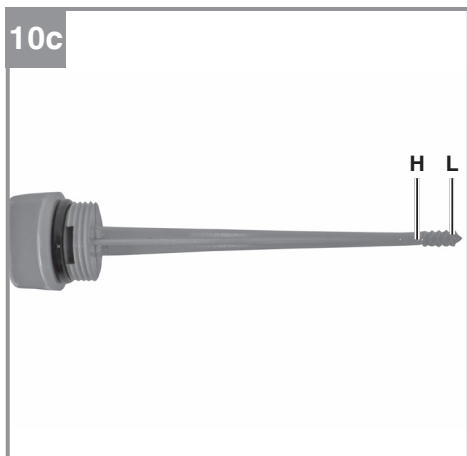
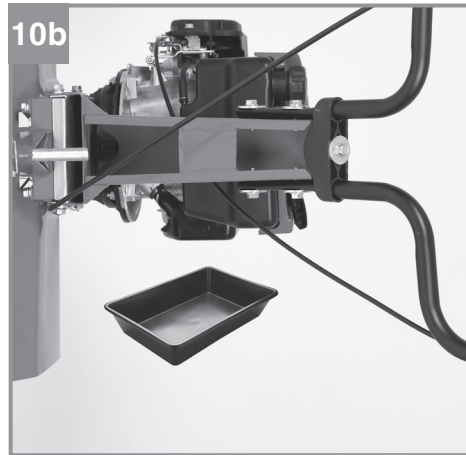
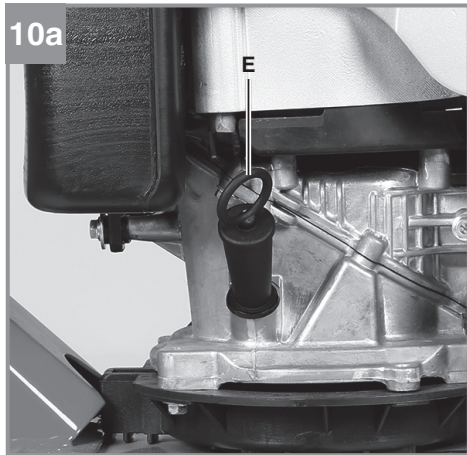
I.-Nr.: 21023











11

<p>1</p>	<p>2</p>	<p>3</p>
<p>4</p>	<p>5</p>	<p>6</p>

Fare!

Ved brug af el-værktøj er der visse sikkerhedsforanstaltninger, der skal respekteres for at undgå skader på personer og materiel. Læs derfor betjeningsvejledningen / sikkerhedsanvisningerne grundigt igennem. Opbevar betjeningsvejledningen et praktisk sted, så du altid kan tage den frem efter behov. Husk at lade betjeningsvejledningen / sikkerhedsanvisningerne følge med værktøjet, hvis du overdrager det til andre. Vi fraskriver os ethvert ansvar for skader på personer eller materiel, som måtte opstå som følge af, at anvisningerne i denne betjeningsvejledning, navnlig vedrørende sikkerhed, tilsidesættes.

1. Sikkerhedsanvisninger

Relevante sikkerhedsanvisninger finder du i det medfølgende hæfte.

Fare!

Læs alle sikkerhedsanvisninger og øvrige anvisninger. Følges anvisningerne, navnlig sikkerhedsanvisningerne, ikke nøje som beskrevet, kan elektrisk stød, brand og/eller svære kvæstelser være følgen. **Alle sikkerhedsanvisninger og øvrige anvisninger skal gemmes.**

Forklaring på symboler på maskinen (fig. 11):

- 1 Vigtigt! Læs betjeningsvejledningen. Følg advarsler og sikkerhedsanvisninger.
- 2 Vigtigt! Roterende dele udgør en fare for personskade. Hold hænder, fødder og tøj på god afstand.
- 3 Sørg for, at maskinen står stabilt, når du forlader den.
- 4 Vigtigt! Varme dele. Hold afstand.
- 5 Vigtigt! Sluk motoren, inden du tanker.
- 6 Koblingsarmens funktion: 0 = fræserknive Stop; 1 = fræserknive Til

2. Produktbeskrivelse og leveringsomfang**2.1 Oversigt over produktet**

1. Motor-/ gearenhed
- 2a. Reverseringsstarter
- 2b. Brændstofpumpe (primer)
3. Tændrørnsnøgle

Påsætningssæt for beskyttelsesplade/transporthjul/bøjler (fig. 3a/3b):

- 4a. Beskyttelsesplade (*)
- 4b. Bøjle
- 4c. 4x skrue M8x25 (*)
5. Transporthjul (*)
6. 4x skrue M8x20 (*)
7. 4x fjederring Ø8 (*)
8. 4x underlægsskive Ø8 (*)
9. 1x skrue M10x65 (*)
10. 1x møtrik M10 (*)
11. 1x fjeder (*)
12. 1x sikringssplit lille (*)

(*) uden illustration, allerede sat på

Påsætningssæt til fræserkniv/dybdestop (Fig. 4a):

- 13a. Fræserkniv til højre (*)
- 13b. Fræserkniv til venstre (*)
14. 2x beskyttelseskappe (*)
15. Dybdestop (*)
16. Sikringsplit stor (*)
17. 4x skrue M8x35 (*)
18. 4x underlægsskive Ø8 (*)
19. 4x møtrik M8 (*)

(*) uden illustration, allerede sat på

Påsætningssæt til førestang/koblingsarm/start/stop-arm (Fig. 5a/5b):

20. Førestangholder (*)
21. Førestang – koblingsarm
22. Førestang – start/stop - arm
23. Tværstræber
24. Koblingsarm
25. Sikringsarm
26. Start/stop - arm
27. 4x skrue M8x35
28. 4x møtrik M8
29. 1x skrue M8x40
30. 1x hættmøtrik M8
31. 4x skrue M8x30
32. 4x underlægsskive stor Ø8
33. 4x møtrik M8
34. 4x skrue M8x20 (*)
35. 4x fjederring Ø8 (*)
36. 4x underlægsskive Ø8 (*)
37. 2x kabelclip

(*) uden illustration, allerede sat på

2.2 Leveringsomfang

Kontroller på grundlag af det beskrevne leveringsomfang, at varen er komplet. Hvis nogle dele mangler, bedes du senest inden 5 hverdage efter købet af varen henvende dig til vores servicecenter eller det sted, hvor du har købt varen, med forevisning af gyldig købskvittering. Vær her opmærksom på garantioversigten, der er indeholdt i serviceinformationerne bagest i vejledningen.

- Åbn pakken, og tag forsigtigt maskinen ud af emballagen.
- Fjern emballagematerialet samt emballage- og transportsikringer (hvis sådanne forefindes).
- Kontroller, at der ikke mangler noget.
- Kontroller maskine og tilbehør for transportsikringer.
- Opbevar så vidt muligt emballagen indtil garantiperiodens udløb.

Fare!

Maskinen og emballagematerialet er ikke legetøj! Børn må ikke lege med plastikposer, folier og smådele! Fare for indtagelse og kvælning!

- Original betjeningsvejledning
- Sikkerhedsanvisninger

3. Formålsbestemt anvendelse

Maskinen er beregnet til omgravning af bede og større jordarealer. Det er vigtigt, at du følger begrænsningsdataene ifølge supplerende sikkerhedsanvisninger.

Produktet må kun anvendes i overensstemmelse med det tiltænkte formål. Enhver anden form for anvendelse er ikke tilladt. Vi fraskriver os ethvert ansvar for skader, det være sig på personer eller materiel, der måtte opstå som følge af, at produktet ikke er blevet anvendt korrekt. Dette er alene brugerens/ejerens ansvar.

Bemærk, at vore produkter ikke er konstrueret til erhvervsmæssig, håndværksmæssig eller industriel brug. Vi fraskriver os ethvert ansvar, såfremt produktet anvendes i erhvervsmæssigt, håndværksmæssigt, industrielt eller lignende øjemed.

4. Tekniske data

Motor: 4-takt, 140 ccm
Motorydelse: 2,2 kW / (3) PS
Omdrejningstal motor, belastet: 3200 min ⁻¹
Arbejdsbredde: 36 cm
Fræserknive Ø: 26 cm
Fremadgående gear: 1
Startsystem: Reverseringsstarter
Brændstof: Almindelig blyfri benzin (E10)
Motorolie: Ca. 0,5 l
Tankvolumen: Ca. 2 l
Vibration a _{hw} : 7,66 m/s ²
Usikkerhed K 1,5 m/s ²
Vægt: 28 kg
Tændrør: F6RTC
Lydtryksniveau L _{pA} : 71,81 dB(A)
Usikkerhed K _{pA} : 1,5 dB
Lydeffektniveau L _{WA} : 93 dB(A)

5. Før ibrugtagningen

Påsætningssæt for beskyttelsesplade/transporthjul/bøjler

1. Læg delene klar som beskrevet under punkt 2.1 Oversigt over produktet.
2. Monter bøjlen (4b) som vist i fig. 3b.

Påsætning fræserkniv og dybdestop

I starten af arbejdet anbefales det at fastgøre dybdestoppet i den mellemste af de 3 mulige positioner. Skal arbejdsdybden ændres, forskydes dybdestoppets position opad eller nedad.

Påsætning førestang, koblingsarm og start/stop – arm

1. Læg delene klar som beskrevet under punkt 2.1 Oversigt over produktet.
2. Montér førestang – koblingsarmen (21) og førestang – start/stop – armen (pos. 22) som vist i Fig. 5c.
3. Montér tværstiveren (23) som vist i Fig. 5d.
4. Det er nemt at montere koblingsarmen (24), hvis følgende trin overholdes:
 - Skub bowdenkabelhylsteret (Fig. 5e/pos. A) ind i øje (Fig. 5e/pos. B). Indstil bowdenkablet på maks. længde ved at dreje på kontramøtrikkerne.
 - Fastgør bowdenkablet (fig. 5f/pos. C) i koblingsarmen (24) og monter koblingsarmen på førestang. Sørg for, at sikringsarmen kommer

til at sidde korrekt. Gennemfør en funktionskontrol. Træk sikringsarmen (25) hen til koblingsarmen som vist i Fig. 6d. Koblingsarmen er afspærret og kan aktiveres.

5. Indstil kabeltrækket som beskrevet i afsnit 7.2.4.
6. Montér start/stop – armen (26) som vist i Fig. 5g.
7. Montér kabelclippet (37) som vist i Fig. 5h.

Vigtigt! Fyld motorolie og brændstof på, før maskinen tages i brug første gang.

- Kontroller niveau for brændstof og motorolie, fyld efter om nødvendigt.
- Kontroller, at tændkablet er fastgjort til tændrøret
- Tjek omgivelserne omkring havefræseren

6. Betjening

- Indstil dybdestoppet (fig. 4/pos. 15) til den rigtige højde, og fikser den med split.
- Sving transporthjulet op og sørg for, at bolten til fiksholdet går i indgreb i holdeåbningen foran (fig. 6a-6b).
- Førestangen kan indstilles, så den passer til brugerens højde, Først løsnes skruerne (fig. 6d), så indstilles konsollen, og til sidst spændes skruerne igen.
- For at sætte fræsehjulene i drift trækkes sikringsarmen (25) op, koblingsarmen (24) trykkes ned og holdes (fig. 6d). Når du slipper koblingsarmen, standser fræsehjulene (hvis de ikke standser, skal koblingskablet justeres).

Motor startes

1. Kontroller, at tændkablet er sluttet til tændrøret.
2. Stå bag ved jordhakkeren. Stil motorens start/stop - arm (fig. 7/pos. 26) i position ON.
3. Tryk 3 x på brændstofpumpen (primer) (fig. 1/pos. 2b). Er motoren kørt varm, kan dette punkt bortfalde.
4. Start motoren med reverseringsstarteren (fig. 1/pos. 2a). Træk håndtaget ca. 10-15 cm ud (indtil du mærker modstand), og træk så med et kraftigt ryk.

Bemærk! Pas på, at kabeltrækket ikke smælder tilbage.

Bemærk! I koldt vejr kan det være nødvendigt at gentage startproceduren flere gange.

Motor stoppes

Stil motorens start/stop - arm (26) på STOP.

7. Rengøring, vedligeholdelse og reservedelsbestilling

Fare!

Træk tændrørshætten ud, inden rengørings- og vedligeholdelsesarbejde påbegyndes.

7.1 Rengøring

- Hold så vidt muligt beskyttelsesanordninger, luftsprækker og motorhuset fri for støv og snavs. Gnid maskinen ren med en ren klud, eller foretag trykluftudblæsning med lavt tryk.
- Vi anbefaler, at maskinen rengøres hver gang efter brug.
- Rengør af og til maskinen med en fugtig klud og lidt blød sæbe. Undgå brug af rengørings- eller opløsningsmiddel, da det vil kunne ødelægge maskinens kunststofdele. Pas på, at der ikke kan trænge vand ind i maskinens indvendige dele.

7.2 Vedligeholdelse

Vigtigt: Stop omgående maskinen, og kontakt autoriseret forhandler:

- I tilfælde af usædvanlig vibration eller støj.
- Hvis motoren virker overbelastet eller har fejltænding.

7.2.1 Vedligeholdelse af luftfilter

- Kontroller og rens luftfiltret hver gang før brug; skift det ud om nødvendigt.
- Tag filterelementet ud (fig. 8a-8b).
- Undgå brug af skræppe rengøringsmidler eller benzin til rengøring af elementet.
- Rengør elementet ved at banke det ud på en jævn overflade.
- Samling sker i modsat rækkefølge.

7.2.2 Vedligeholdelse af tændrør

Tjek tændrøret for snavs første gang efter 10 driftstimer, og rens det om nødvendigt med en kobbertrådsbørste. Herefter efterses tændrøret i intervaller à 50 driftstimer.

- Træk tændrørshætten (fig. 9) ud med en drejende bevægelse.
- Fjern tændrøret (fig. 9/pos.D) med den medfølgende tændrørnsøgle.
- Samling sker i modsat rækkefølge.

7.2.3 Olieskift/ Kontrol af oliestand (hver gang før brug)

Skift af motorolie skal ske med driftsvarm motor.

- Tag oliepinden (fig.10a / pos.E) op.
- og aftap den varme motorolie i en opsamlingsbeholder
- Fyld motorolie på op til oliepindens øverste mærke (fig.10c/H).
- Vigtigt Oliepinden skal ikke skrues fast ved olietjek, men kun stikkes i til gevindet (H = maks. / L= min.).
- Den brugte olie skal bortskaffes ifølge miljøforskrifterne.

7.2.4 Indstilling af bowdenkabler

I arbejdsstilling skal koblingsarmen kunne presses ind til førehåndtaget uden den store kraftanstrengelse. Hvis bowdenkablet er for stramt, skal det gøres længere. Skru kontramøtrikken over for hovedkablet løs, forlæng skrueforbindelsen, og spænd kontramøtrikken fast igen (se fig.5e). Hvis fræsehjulene ikke mere roterer, skal skrueforbindelsen forkortes (tilsvarende som beskrevet ovenfor)

7.2.5 Gear

Gearet drives af en kilerem. Gearet kan om nødvendigt repareres. Kontakt kundeservice.

7.3 Opbevaring

Tøm brændstoftanken, inden du opmagasinerer maskinen over længere tid. Rengør maskinen, og smør et tyndt lag olie på alle metaldele for at beskytte mod rust.

Maskinen skal opbevares i et rent, tørt rum.

7.4 Reservedelsbestilling:

Ved bestilling af reservedele bedes følgende oplyst:

- Produktets typebetegnelse
- Produktets varenummer
- Produktets identnummer
- Nummeret på den ønskede reservedel

Aktuelle priser og øvrige oplysninger finder du på internetadressen www.Einhell-Service.com

8. Bortskaffelse og genanvendelse

Produktet leveres indpakket for at undgå transportskader. Emballagen består af råmaterialer og kan genanvendes eller indleveres på genbrugsstation. Produktet og dets tilbehør består af forskelligartede materialer, f.eks. metal og plast. Defekte produkter må ikke smides ud som almindeligt husholdningsaffald. For at sikre en fagmæssig korrekt bortskaffelse skal produktet indleveres på et affaldsdepot. Hvis du ikke har kendskab til lokalt affaldsdepot, så kontakt din kommune.

9. Fejlsøgningsoversigt

Advarsel: Sluk motoren, og træk tændrørskablet ud inden eftersyn og justeringer.

Advarsel: Når motoren har kørt i nogle minutter i forbindelse med justering eller reparation, så husk på, at udstødningen og andre dele kan være brændvarme. Undgå berøring for ikke at få forbrændinger.

Fejl	Mulige årsager	Afhjælpning
Urolig driftsgang, maskinen vibrerer kraftigt	<ul style="list-style-type: none"> - Skruer løse - Tændrør defekt 	<ul style="list-style-type: none"> - - Kontroller skruer - Sæt nyt tændrør i
Motor kører ikke	<ul style="list-style-type: none"> - Tændrør defekt - Brændstoftank tom 	<ul style="list-style-type: none"> - Sæt nyt tændrør i - Fyld brændstof på
Motor kører uroligt	<ul style="list-style-type: none"> - Luftfilter snavset - Tændrør tilsmudset, defekt 	<ul style="list-style-type: none"> - Rens luftfiltret - Rens tændrøret, sæt et nyt i
Drivkraft aftager	<ul style="list-style-type: none"> - Koblingsspil for stort - Kileremmen er løs 	<ul style="list-style-type: none"> - Indstil koblingskabel - Kontakt autoriseret kundeservice
Motor kan ikke startes, eller dør ud efter kort tid	<ul style="list-style-type: none"> - Tændrør sodet til - Ingen brændstof 	<ul style="list-style-type: none"> - Rens, eller udskift tændrøret - Fyld mere brændstof på

Genoptryk eller anden kopiering af dokumentation og følgedokumenter til produkter, også i uddrag, er kun tilladt med udtrykkelig tilladelse fra iSC GmbH.

Ret til tekniske ændringer forbeholdes

Serviceinformationer

I alle lande, der er nævnt i garantibeviset, råder vi over kompetente servicepartnere, hvis kontaktdata fremgår af garantibeviset. De står til din rådighed i forbindelse med enhver form for service som f.eks. reparation, anskaffelse af reservedele og sliddele eller køb af forbrugsmaterialer.

Vær opmærksom på, at følgende dele på produktet slides som følge af brug eller udsættes for naturligt slid resp. at følgende dele anses som forbrugsmaterialer.

Kategori	Eksempel
Sliddele*	Tændrør, luftfilter, fræserskniv, kilerem, kobling, brændstoffilter
Forbrugsmateriale/ forbrugsdele*	
Manglende dele	

* er ikke nødvendigvis indeholdt i leveringsomfanget!

Konstateres mangler eller fejl, bedes du melde fejlen på internettet under www.Einhell-Service.com. Det er vigtigt at beskrive fejlen så nøjagtigt som muligt og i hvert fald besvare følgende spørgsmål:

- Har produktet fungeret, eller var det defekt fra begyndelsen?
- Har du bemærket noget usædvanligt, inden defekten opstod (symptom før defekt)?
- Hvilken fejlfunktion mener du, at produktet er berørt af (hovedsymptom)?
Beskriv venligst fejlfunktionen.

Garantibevis

Kære kunde!

Vores produkter er underlagt en streng kvalitetskontrol. Hvis produktet alligevel på et tidspunkt skulle udvise fejl, beklager vi naturligvis dette. I dette tilfælde beder vi dig kontakte vores kundeservice på adressen, som er anført på dette garantibevis. Du kan naturligvis også ringe til os på det anførte servicenummer. For indfrielse af garantikrav gælder følgende:

1. Disse garantibetingelser retter sig udelukkende til forbrugere, dvs. slutbrugere, der hverken vil bruge dette produkt i forbindelse med udøvelse af deres erhvervsmæssige eller andet selvstændigt arbejde. Disse garantibetingelser regulerer ekstra garantiydelser, som den nedenstående producent lover købere af sine nye produkter som supplement til den lovfastsatte garanti. De lovfastsatte garantikrav berøres ikke af nærværende garanti. Vores garantiydelse er gratis.
2. Garantiydelser dækker udelukkende mangler på det nyt produkt fra nedenstående producent, der er købt i den Europæiske Union, og som skyldes materiale- eller produktionsfejl, og vi har ret til at vælge, om sådanne mangler afhjælpes på produktet, eller om produktet udskiftes. Bemærk, at vore produkter ikke er konstrueret til erhvervsmæssig, håndværksmæssig eller faglig brug. Garantien dækker således ikke forhold, hvor produktet er blevet brugt i erhvervsmæssige, håndværksmæssige, faglige virksomheder eller er blevet udsat for lignende belastning. For artikler med betegnelsen „Professional“ gælder udelukkelsen for erhvervsmæssig, håndværksmæssig eller faglig brug ikke.
3. Garantien dækker ikke følgende:
 - Skader på produktet som følge af tilsidesættelse af montagevejledningen eller som følge af usagkyndig installation, tilsidesættelse af brugsanvisningen (som f.eks. tilslutning til forkert netspænding eller strømtype) eller tilsidesættelse af vedligeholdelses- og sikkerhedsbestemmelser eller som følge af at produktet udsættes for ikke normale miljøbetingelser eller manglende pleje og vedligeholdelse.
 - Skader på produktet som følge af misbrug eller usagkyndig anvendelse (som f.eks. overbelastning af produktet eller brug af indsatsværktøj eller tilbehør, som ikke er godkendt), indtrængen af fremmedlegemer i produktet (som f.eks. sand, sten eller støv, ...) transportskader, brug af vold eller eksterne påvirkninger udefra (som f.eks. fordi produktet tabes).
 - Skader på produktet eller dele af produktet, der skyldes almindelig brug, normalt eller andet naturligt slid. F.eks. slides batterier og ladepakker helt naturligt med tiden og er konstruktionsmæssigt fremstillet til et begrænset cykluslængde. Sliddet opstår især på grund af stor last og ladehastigheder samt som følge af varme, kulde, vibration og stød.
4. Garantiperioden er 2 år fra købsdatoen. Garantikrav skal gøres gældende inden garantiperiodens udløb og inden for to uger, efter at defekten er blevet konstateret. Garantikrav kan ikke gøres gældende efter garantiperiodens udløb. Reparation eller udskiftning af produktet medfører ikke forlængelse af garantiperioden, heller ikke for eventuelt indbyggede reservedele. Dette gælder også servicearbejde, der foretages på stedet.
5. Hvis du ønsker at gøre brug af garantien, bedes du melde det defekte produkt til: <http://www.Einhell-Service.com>. Sørg for at have købskvitteringen eller anden form for dokumentation af købet af det nye produkt ved hånden. Produkter, der sendes ind uden passende dokumentation eller uden typeskilt, er udelukket fra garantiydelser på grund af manglende identificering. Er defekten omfattet af garantien, vil produktet omgående blive repareret og returneret, eller du vil modtage et helt nyt.
6. Har du taget produktet med til et andet land inden for den Europæiske Union, som ikke er det land, hvor produktet er købt, ydes garanti af en lokal servicepartner. Tages produktet med til et land uden for den Europæiske Union, bortfalder garantikravet.

Mod betaling udbedr vi naturligvis også gerne defekter på produktet, som ikke/ikke længere er omfattet af garantien. Du skal blot indsende produktet til vores serviceadresse. Hvad angår slid- og forbrugsdele samt manglende dele henviser vi til garantiens indskrænkninger i henhold til serviceinformationerne i nærværende betjeningsvejledning.

Garant/ Service: Einhell Nordic A/S, Rokhøj 26, 8520 Lystrup, Danmark

Fara!

Innan maskinen kan användas måste särskilda säkerhetsanvisningar beaktas för att förhindra olyckor och skador. Läs därför noggrant igenom denna bruksanvisning och dessa säkerhetsanvisningar. Förvara dem på ett säkert ställe så att du alltid kan hitta önskad information. Om maskinen ska överlåtas till andra personer måste även denna bruksanvisning och dessa säkerhetsanvisningar medfölja. Vi övertar inget ansvar för olyckor eller skador som har uppstått om denna bruksanvisning eller säkerhetsanvisningarna åsidosätts.

1. Säkerhetsanvisningar

Gällande säkerhetsanvisningar finns i det bifogade häftet.

Fara!

Läs alla säkerhetsanvisningar och instruktioner. Försummelser vid iakttagandet av säkerhetsanvisningarna och instruktionerna kan förorsaka elstöt, brand och/eller svåra skador. **Förvara alla säkerhetsanvisningar och instruktioner för framtiden.**

Förklaring av skylten på maskinen (se bild 11)

- 1 Varning! Läs igenom bruksanvisningen. Följ varnings- och säkerhetsanvisningarna.
- 2 Varning! Risk för personskador av roterande delar. Håll undan händer, fötter och klädesplagg.
- 3 Kontrollera att maskinen står stabilt innan du lämnar den.
- 4 Varning! Heta delar. Håll tillräckligt avstånd.
- 5 Varning! Slå ifrån motorn före tankning.
- 6 Beskrivning av kopplingsspak: 0 = Fräskniv stopp; 1 = Fräskniv till

2. Beskrivning av maskinen samt leveransomfattning**2.1 Beskrivning av maskinen**

1. Motor-/växelenhet
- 2a. Snörstart
- 2b. Bränslepump (primer)
3. Tändstiftsnöckel

Monteringsset för skyddsplåt/transporthjul/bygel (bild 3a/3b):

- 4a. Skyddsplåt (*)
- 4b. Bygel

- 4c. 4 st skruvar M8x25 (*)
5. Transporthjul (*)
6. 4 st skruvar M8x20 (*)
7. 4 st fjädderingar Ø8 (*)
8. 4 st distansbrickor Ø8 (*)
9. 1 st skruv M10x65 (*)
10. 1 st mutter M10 (*)
11. 1 st fjäder (*)
12. 1 st säkringssprint, liten (*)

(*) visas ej, redan förmonterat

Monteringsset för hackkniv/djupanslag (bild 4a):

- 13a. Hackkniv höger (*)
- 13b. Hackkniv vänster (*)
14. 2 st skyddskåpor (*)
15. Djupanslag (*)
16. Säkringssprint, stor
17. 4 st skruvar M8x35 (*)
18. 4 st distansbrickor Ø8 (*)
19. 4 st muttrar M8 (*)

(*) visas ej, redan förmonterat

Monteringsset för styrningsrör / kopplings-spak / start / stopp-spak (bild 5a/5b):

20. Hållare för styrningsrör (*)
21. Styrningsrör – kopplingsspak
22. Styrningsrör – start/stopp-spak
23. Tvärstöd
24. Kopplingsspak
25. Spärrspak
26. Start/stopp-spak
27. 4 st skruvar M8x35
28. 4 st muttrar M8
29. 1 st skruv M8x40
30. 1 st hattmutter M8
31. 4 st skruvar M8x30
32. 4 st distansbrickor, stora, Ø8
33. 4 st muttrar M8
34. 4 st skruvar M8x20 (*)
35. 4 st fjädderingar Ø8 (*)
36. 4 st distansbrickor Ø8 (*)
37. 2 st kabelklämmor

(*) visas ej, redan förmonterat

2.2 Leveransomfattning

Kontrollera att produkten är komplett med hjälp av beskrivningen av leveransen. Om delar saknas vill vi be dig ta kontakt med vårt servicecenter eller butiken där du köpte produkten inom fem dagar efter att du köpte artikeln. Tänk på att du måste visa upp ett giltigt kvitto. Beakta även garantita-

bellen i serviceinformationen i slutet av bruksanvisningen.

- Öppna förpackningen och ta försiktigt ut produkten ur förpackningen.
- Ta bort förpackningsmaterialet samt förpacknings- och transportsäkringar (om förhanden).
- Kontrollera att leveransen är komplett.
- Kontrollera om produkten eller tillbehörsdelen har skadats i transporten.
- Spara om möjligt på förpackningen tills garantitiden har gått ut.

Fara!

Produkten och förpackningsmaterialet är ingen leksak! Barn får inte leka med plastpåsar, folie eller smådelar! Risk för att barn sväljer delar och kvävs!

- Original-bruksanvisning
- Säkerhetsanvisningar

3. Ändamålsenlig användning

Maskinen är avsedd för uppgrävning av rabatter och åkrar. Beakta tvunget begränsningarna som anges i de extra säkerhetsanvisningarna.

Maskinen får endast användas till sitt avsedda ändamål. Användningar som sträcker sig utöver detta användningsområde är ej ändamålsenliga. För materialskador eller personskador som resulterar av sådan användning ansvarar användaren/operatören själv. Tillverkaren påtar sig inget ansvar.

Tänk på att våra produkter endast får användas till ändamålsenligt syfte och inte har konstruerats för yrkesmässig, hantverksmässig eller industriell användning. Vi ger därför ingen garanti om produkten ska användas inom yrkesmässiga, hantverksmässiga eller industriella verksamheter eller vid liknande aktiviteter.

4. Tekniska data

Motor: 4-takts, 140 ccm
 Motoreffekt: 2,2 kW / (3) hk
 Arbetsvarvtal motor: 3200 min⁻¹
 Arbetsbredd: 36 cm
 Fråsknivarnas diameter: 26 cm
 Växel framåt: 1
 Startsystem: Snörstart
 Bränsle: blyfri bensin (E10)
 Motorolja: ca 0,5 liter
 Tankvolym: ca 2 liter
 Vibration a_{hw} : 7,66 m/s²
 Osäkerhet K 1,5 m/s²
 Vikt: 28 kg
 Tändstift: F6RTC
 Ljudtrycksnivå L_{pA} 71,81 dB(A)
 Osäkerhet K_{pA} 3 dB
 Ljudeffektnivå L_{WA} 93 dB(A)

5. Innan du använder maskinen

Monteringsset för skyddsplåt/transporthjul/bygel

1. Lägg fram de komponenter som beskrivs under punkt 2.1 Beskrivning av maskinen.
2. Montera bygeln (4b) enligt beskrivningen i bild 3b.

Montera hackkniv och djupanslag

Innan du använder maskinen rekommenderar vi att du ställer in djupanslaget på det mellersta av tre möjliga lägen. Om arbetsdjupet behöver ändras, kan du skjuta djupanslaget uppåt eller nedåt.

Montera styrningsrör, kopplingsspak och start/stopp-spak

- Lägg fram de komponenter som beskrivs under punkt 2.1 Beskrivning av maskinen.
- Montera styrningsröret, kopplingsspaken (21) och styrningsröret (22) till start/stopp-spaken enligt beskrivningen i bild 5c.
- Montera tvärstödet (23) enligt beskrivningen i bild 5d.
- Det går lätt att montera kopplingsspaken (24) om du beaktar följande steg:
 - Skjut in bowdenvajerhylsan (bild 5e/pos. A) i öglan (bild 5e/pos. B). Ställ in bowdenvajern på maximal längd genom att vrida runt kontramutterna.
 - Häng in bowdenvajern (bild 5f/pos. C) vid kopplingsspaken (24) och montera kopplingsspaken på styrningsröret. Kontrollera alltid att spärrspaken har monterats rätt. Genomför ett funktionstest. Dra spärrspaken (25) mot kopplingsspaken enligt beskrivningen i bild 6d. Kopplingsspaken har lossats och kan nu användas.
- Ställ in vajerlängden enligt beskrivningen i avsnitt 7.2.4.
- Montera start/stopp-spaken (26) enligt beskrivningen i bild 5g.
- Montera kabelklämmorna (37) enligt beskrivningen i bild 5h.

Obs! Fyll på motorolja och bränsle inför första driftstart.

- Kontrollera mängden bränsle och motorolja, fyll på vid behov.
- Kontrollera att tändkabeln sitter fast vid tändstiftet.
- Kontrollera omgivningen runt om jordfräsen.

6. Använda maskinen

- Ställ in djupanslaget (bild 4/pos. 15) på rätt höjd och säkra med sprint.
- Sväng upp transporthjulet och se till att spärrstiftet i hållaren har snäppts in framtill (bild 6a-6b).
- Ställ in styrningsröret så att det passar till din kroppslängd. Lossa på skruvarna (bild 6c), ställ in konsolen och dra sedan åt skruvarna på nytt.
- För att ta knivarna i drift ska spärrspaken (25) skjutas uppåt. Tryck kopplingsspaken (24) nedåt och hålla fast den i detta läge (bild 6d). Efter att du släppt kopplingsspaken stannar knivarna (om de inte stannar genast måste du justera in kopplingsvajern).

Starta motorn

- Kontrollera att tändkabeln har anslutits till tändstiftet.
- Ställ dig bakom jordfräsen. Ställ start/stopp-spaken för motorn (bild 7/pos. 26) i läge ON.
- Tryck in bränslepumpen (primer) (bild 1/pos. 2b) 3 ggr. Om motorn redan har körts varm kan du bortse från detta arbetssteg.
- Starta motorn med startsnöret (bild 1/pos. 2a). Dra ut handtaget ca 10-15 cm (tills du känner av ett motstånd) och dra sedan kraftigt med ett ryck.

Märk! Låt inte snöret slå tillbaka plötsligt.

Märk! Vid kallt väder måste du ev. försöka flera gånger innan motorn startar.

Stoppa motorn

Ställ start/stopp - spaken för motorn (26) i läge STOP.

7. Rengöring, Underhåll och reservdelsbeställning

Fara!

Dra alltid ut stickkontakten inför alla rengöringsarbeten.

7.1 Rengöra maskinen

- Håll skyddsanordningarna, ventilationsöppningarna och motorkåpan i så damm- och smutsfritt skick som möjligt. Torka av maskinen med en ren duk eller blås av den med tryckluft med svagt tryck.
- Vi rekommenderar att du rengör maskinen efter varje användningstillfälle.
- Rengör maskinen med jämna mellanrum med en fuktig duk och en aning såpa. Använd inga rengörings- eller lösningsmedel. Dessa kan skada maskinens plastdelar. Se till att inga vätskor tränger in i maskinens inre.

7.2 Underhåll

Varning! Slå genast ifrån maskinen och kontakta din service-station:

- Vid ovanliga vibrationer eller ljud.
- Om motorn verkar vara överbelastad eller har feltändringar.

7.2.1 Underhålla luftfilter

- Rengör luftfiltret före varje användning, rengör, byt ut vid behov.
- Ta bort luftfilterelementet (bild 8a-8b).
- Använd inte bensin eller aggressiva rengöringsmedel för att rengöra elementet.
- Rengör elementet genom att slå det mot en plan yta.
- Montera samman i omvänd ordningsföljd.

7.2.2 Underhålla tändstift

Kontrollera tändstiftet för första gången efter 10 drifttimmar med avseende på nedsmutsning och rengör det vid behov med en trådborste av koppar. Utför därefter underhåll på tändstiftet var 50:e drifttimme.

- Dra av tändstiftskontakten (bild 9) med en vridande rörelse.
- Skruva ut tändstiftet (bild 9/pos. D) med den bifogade tändstiftsnyckeln.
- Montera samman i omvänd ordningsföljd.

7.2.3 Byta olja, kontrollera oljenivån (före varje användning)

Motoroljan bör bytas ut medan motorn fortfarande är driftsvarm.

- Dra ut oljestickan (bild 10a/pos. E).
- Och tappa av den varma motoroljan i en uppsamlingsbehållare.
- Fyll på motorolja upp till den översta markeringen på oljestickan (bild 10c/H).
- Obs! Skruva inte in oljestickan när du ska kontrollera oljenivån, utan skjut endast in den till gängorna (H = max. / L = min.).
- Avfallshantera den förbrukade oljan enligt gällande föreskrifter.

7.2.4 Ställa in bowdenvajrar

I arbetsläget ska kopplingsspaken kunna tryckas mot skjutbygeln utan att mycket kraft behövs. Om vajern är alltför hårt spänd måste den förlängas. Lossa på kontrammuttern mitt emot huvudvajern, förläng skruvförbindningen och dra sedan åt kontrammuttern åt (se bild 5e). Om knivarna inte längre roterar måste skruvförbindningen kortas (på motsvarande sätt enligt beskrivningen ovan).

7.2.5 Jordfräsens växel

Växeln drivs av en kilrem. Vid behov kan växeln även repareras. Kontakta vår kundtjänst i sådana fall.

7.3 Förvaring

Töm bränsletanken innan maskinen ska tas ur drift under längre tid. Rengör maskinen och stryk in alla metalldelar med en tunn oljefilm som ska skydda mot rostbildning. Förvara maskinen i ett rent och torrt utrymme.

7.4 Reservdelsbeställning

Lämna följande uppgifter vid beställning av reservdelar:

- Maskintyp
- Maskinens artikel-nr.
- Maskinens ident-nr.
- Reservdelsnummer för erforderlig reservdel

Aktuella priser och ytterligare information finns på www.Einhell-Service.com

8. Skrotning och återvinning

Produkten ligger i en förpackning som fungerar som skydd mot transportskador. Denna förpackning består av olika material som kan återvinnas. Lämna in förpackningen till ett samlingsställe för återvinning. Produkten och dess tillbehör består av olika material som t ex metaller och plaster. Defekta produkter får inte kastas i hushållssoporna. Lämna in produkten till ett samlingsställe i din kommun för professionell avfallshantering. Hör efter med din kommun om du inte vet var närmsta samlingsställe finns.

9. Felsökningstabell

Varning! Slå först ifrån motorn och dra av tändstiftskontakten innan du gör inspektioner eller justeringar.

Varning! Om motorn har kört ett par minuter efter justering eller reparation måste du tänka på att avgasröret och andra delar är heta. Rör alltså inte vid dessa delar eftersom det finns risk för brännskador.

Störning	Möjliga orsaker	Åtgärder
Instabil drift, maskinen vibrerar kraftigt	<ul style="list-style-type: none"> - Lösa skruvar - Tändstiftet defekt 	<ul style="list-style-type: none"> - Kontrollera skruvarna - Byt ut tändstiftet
Motorn kör ej	<ul style="list-style-type: none"> - Tändstiftet defekt - Bränsletanken tom 	<ul style="list-style-type: none"> - Byt ut tändstiftet - Fyll på bränsle
Motorn kör instabilt	<ul style="list-style-type: none"> - Luftfiltret smutsigt - Tändstiftet smutsigt, defekt 	<ul style="list-style-type: none"> - Rengör luftfiltret - Rengör, byt ut tändstiftet
Drivkraften avtar	<ul style="list-style-type: none"> - För stort spelrum i kopplingen - Lös kilrem 	<ul style="list-style-type: none"> - Ställ in kopplingsvajern - Kontakta behörig kundtjänst
Motorn kan inte starta eller stannar efter kort tid	<ul style="list-style-type: none"> - Tändstiftet är sotigt - Inget bränsle 	<ul style="list-style-type: none"> - Rengör tändstiftet - Fyll på bränsle

Eftertryck eller annan duplicering av dokumentation och medföljande underlag för produkterna, även utdrag, är endast tillåtet med uttryckligt tillstånd från iSC GmbH.

Med förbehåll för tekniska ändringar.

Serviceinformation

I alla länder som nämns i garantibeviset har vi kompetenta servicepartners. Adresserna till dessa partners finns i garantibeviset. Våra partners står gärna till tjänst för alla slags servicearbeten såsom reparation och tillhandahållande av reservdelar, slitagedelar och förbrukningsmaterial.

Kom ihåg att följande delar i denna produkt är utsatta för ett bruksmässigt och naturligt slitage samt att följande delar krävs som förbrukningsmaterial.

Kategori	Exempel
Slitagedelar*	Tändstift, luftfilter, fräskniv, kilrem, koppling, bränslefilter
Förbrukningsmaterial/förbrukningsdelar*	
Delar som saknas	

* ingår inte tvunget i leveransomfattningen!

Vid brister eller störningar kan du anmäla detta på webbplatsen www.Einhell-Service.com. Ge en detaljerad beskrivning av felet som har uppstått och besvara alltid följande frågor:

- Fungerade produkten först eller var den defekt från början?
- Märkte du av någonting innan produkten slutade att fungera (symptomer före defekt)?
- Enligt din åsikt, vilken funktion är felaktig i produkten (huvudsymptom)?
Beskriv den felaktiga funktionen.

Garantibevis

Bästa kund,

Våra produkter genomgår en sträng kvalitetskontroll. Om denna produkt mot förmodan inte fungerar på rätt sätt, beklagar vi detta och ber dig att kontakta vår serviceavdelning under adressen som anges på garantikortet. Vi står även gärna till tjänst på telefon under servicenumret som anges nedan. Följande punkter gäller för att du ska kunna göra anspråk på garantin:

1. Dessa garantivillkor vänder sig enbart till konsumenter, dvs. naturliga personer som inte har för avsikt att använda denna produkt i kommersiellt syfte eller inom egen verksamhet. Dessa garantivillkor reglerar ytterligare garantitjänster som nedanstående tillverkare erbjuder köpare av nya produkter. Dessa tjänster är en komplettering till den lagstadgade garantin. Garantianspråk som regleras enligt lag påverkas inte av denna garanti. Våra garantitjänster är gratis för dig.
2. Garantitjänsterna omfattar endast sådana brister på produkten, köpt i Europeiska unionen, och som bevisligen kan härledas till material- eller tillverkningsfel. Produkten som du har av Europeiska Unionens köpt ska vara ny och härstamma från nedanstående tillverkare. Vi avgör om sådana brister i produkten ska åtgärdas eller om produkten ska bytas ut. Tänk på att våra produkter endast får användas till ändamålsenligt syfte och inte har konstruerats för kommersiell, hantverksmässig eller yrkesmässig användning. Ett garantiavtal sluts därför ej om produkten inom garantitiden har använts inom yrkesmässiga, hantverksmässiga eller industriella verksamheter eller har utsatts för liknande påkänning. Vid artiklar av märket "Professional" gäller inte uteslutandet för kommersiell, hantverksmässig eller yrkesmässig användning.
3. Garantin omfattar inte:
 - Skador på produkten som kan härledas till att monteringsanvisningen missaktats eller på grund av felaktig installation, åsidosatt bruksanvisning (t.ex. anslutning till felaktig nätspänning eller strömtyp), åsidosatta underhålls- och säkerhetsbestämmelser, påverkan på produkten från onormala miljövillkor eller av bristfällig skötsel eller underhåll.
 - Skador på produkten som kan härledas till missbruk eller ej ändamålsenlig användning (t.ex. överbelastning av produkten eller användning av ej godkända insatsverktyg eller tillbehör), främmande partiklar som har trängt in i produkten (t.ex. sand, sten eller damm), transportskador, yttre våld eller yttre påverkan (t.ex. skador efter att produkten fallit ned).
 - Skador på produkten eller delar av produkten som kan härledas till bruksmässigt, normalt eller för övrigt naturligt slitage. Exempelvis är batterier och batteripaket utsatta för naturligt slitage och är i sin konstruktion dimensionerade för ett begränsat antal cykler. Slitaget påverkas negativt främst av avkrävda laster eller laddningshastigheter, men även av exponering mot värme, kyla, vibration och slag.
4. Garantitiden uppgår till 2 år och gäller från datumet när produkten köptes. Medan garantitiden fortfarande gäller ska anspråk på garanti ställas inom två veckor efter att defekten fastställdes. Det är inte möjligt att ställa anspråk på garanti efter att garantitiden har löpt ut. Garantitiden förlängs inte när produkten repareras eller byts ut, dessutom medför sådana arbeten inte att en ny garantitid börjar gälla för produkten eller för ev. reservdelar som har monterats in. Detta gäller även vid service på plats.
5. Anmäl den defekta produkten på följande webbplats för att göra anspråk på garantin: www.Einhell-Service.com. Se till att du har sparat på kvittot eller ett annat köpebevis som påvisar att du har köpt denna produkt i nytt skick. Produkter som sänds in utan köpebevis eller utan märkskylt täcks inte av våra garantitjänster eftersom de inte kan identifieras. Om defekten i produkten täcks av våra garantitjänster, får du genast en reparerad eller ny produkt av oss.
6. Om du har flyttat produkten till ett annat land i Europeiska unionen än det land där produkten köptes, tillhandahålls våra garantitjänster av en lokal servicepartner. Om produkten har flyttats till ett land utanför Europeiska unionen täcks den inte längre av garantin.

Givetvis kan vi även, mot debitering, åtgärda skador som antingen inte täcks av garantin eller som har uppstått efter garantitidens slut. Skicka in produkten till nedanstående serviceadress. För slitage- och förbrukningsdelar samt för delar som saknas hänvisar vi till begränsningarna i garantin enligt serviceinformationen som anges i denna bruksanvisning.

Garant/ Service: Einhell Nordic A/S, Rokhøj 26, 8520 Lystrup, Denmark

Vaara!

Laitteita käytettäessä tulee noudattaa tiettyjä turvallisuusvaroituksia tapaturmien ja vaurioiden välttämiseksi. Lue sen vuoksi tämä käyttöohje / nämä turvallisuusmääräykset huolellisesti läpi. Säilytä ne hyvin, jotta niissä olevat tiedot ovat myöhemminkin milloin vain käytettävissäsi. Jos luovutat laitteen muille henkilöille, ole hyvä ja anna heille myös tämä käyttöohje / nämä turvallisuusmääräykset laitteen mukana. Emme ota mitään vastuuta tapaturmista tai vaurioista, jotka ovat aiheutuneet tämän käyttöohjeen tai turvallisuusohjeiden noudattamisen laiminlyönnistä.

1. Turvallisuusmääräykset

Laitetta koskevat turvallisuusmääräykset löydät oheistetusta vihkosesta.

Vaara!**Lue kaikki turvallisuusmääräykset ja ohjeet.**

Jos turvallisuusmääräyksiä tai muita ohjeita ei noudateta, saattaa tästä aiheutua sähköiskuja, tulipaloja ja/tai vaikeita vammoja. **Säilytä kaikki turvallisuusmääräykset ja ohjeet myöhempää tarvetta varten.**

Laitteessa olevien merkkien selitys (kuva 11):

- Huomio! Lue käyttöohje. Noudata varoituksia ja turvallisuusmääräyksiä.
- Huomio! Pyörivät osat aiheuttavat tapaturman vaaran. Pidä kädet, jalat ja vaatteet poissa vaara-alueelta.
- Huolehdi siitä, että kone seisoo tukevasti, kun poistut sen luota.
- Huomio! Osat ovat kuumia. Säilytä välimatka.
- Huomio! Sammuta moottori polttoaineen täytön ajaksi.
- Kytkinvipun kuvaus: 0 = möyhennyserät seis; 1 = möyhennyserät päälle

2. Laitteen kuvaus ja toimituksen sisältö**2.1 Laitteen kuvaus**

- Moottori-/vaihteistoyksikkö
- Vetokäynnistin
- Polttoainepumppu (käynnistin)
- Sytytystulppa-avain

Suojapellin/siirtopyörän/sangan asennussarja (kuvat 3a/3b):

- Suojapelti (*)
- Sanka
- 4 ruuvia M8x25 (*)
- Siirtopyörä (*)
- 4 ruuvia M8x20 (*)
- 4 jousirengasta Ø 8 (*)
- 4 aluslevyä Ø 8 (*)
- 1 ruuvi M10x65 (*)
- 1 mutteri M10 (*)
- 1 jousi (*)
- 1 varmistussokka, pieni (*)

(*) ei kuvattu, jo esiasennettu

Asennussarja kuokanteriä/syvyysvastetta varten (kuvat 4a):

- Kuokanterä, oikea (*)
- Kuokanterä, vasen (*)
- 2 suojakappaa (*)
- Syvyysvastate (*)
- Varmistussokka, suuri (*)
- 4 ruuvia M8x35 (*)
- 4 aluslevyä Ø 8 (*)
- 4 mutteria M8 (*)

(*) ei kuvattu, jo esiasennettu

Asennussarja työntösankaa / kytkinvipua / käynnistys-/sammutusvipua varten (kuvat 5a/5b):

- Työntösangan pidike (*)
- Työntösanka - kytkinvipu
- Työntösanka - käynnistys-/sammutusvipu
- Poikittaistuki
- Kytkinvipu
- Varmistusvipu
- Käynnistys-/sammutusvipu
- 4 ruuvia M8x35
- 4 mutteria M8
- 1 ruuvi M8x40
- 1 hattumutteri M8
- 4 ruuvia M8x30
- 4 suurta aluslevyä Ø 8
- 4 mutteria M8
- 4 ruuvia M8x20 (*)
- 4 jousirengasta Ø 8 (*)
- 4 aluslevyä Ø 8 (*)
- 2 johtokiinnitintä

(*) ei kuvattu, jo esiasennettu

2.2 Toimituksen sisältö

Tarkasta tässä kuvatun toimitusselostuksen avulla, että tuote on täysimääräinen. Jos osia puuttuu, ota viimeistään 5. arkipäivänä oston jälkeen yhteyttä asiakaspalveluumme tai siihen myyntipisteeseen, josta olet ostanut laitteen, ja esitä vastaava ostosite. Huomioi tässä myös tämän ohjekirjan lopussa olevat asiakaspalveluohjeet ja takuusuoritustaulukko.

- Avaa pakkaus ja ota laite varovasti pakkauksesta.
- Poista pakkausmateriaalit sekä pakkaus- ja kuljetusvarmistukset (mikäli käytetty).
- Tarkasta, onko toimitus täysilukuinen.
- Tarkasta, onko laitteessa ja varusteissa kuljetusvaurioita.
- Säilytä pakkaus, mikäli mahdollista, takuuaajan loppuun saakka.

Vaara!

Laite ja pakkausmateriaalit eivät ole lasten leikkikaluja! Lapset eivät saa leikkiä muovipusseilla, kelmuilla tai pienillä osilla! Niistä uhkaa nielaisu- ja tukehtumisvaara!

- Alkuperäiskäyttöohje
- Turvallisuusmääräykset

3. Määräysten mukainen käyttö

Laite soveltuu kukkapenkkin ja kasvimaiden mullan möyhentämiseen. Noudata ehdottomasti erityisissä turvallisuusmääräyksissä annettuja rajoituksia.

Konetta saa käyttää ainoastaan sille määrättyyn tarkoitukseen. Kaikkinainen tämän ylittävä käyttö ei ole määräysten mukaista. Kaikista tästä aiheutuvista vahingoista tai loukkaantumisista on vastuussa laitteen omistaja/käyttäjä eikä suinkaan sen valmistaja.

Ole hyvä ja ota huomioon, että laitteitamme ei ole suunniteltu ja valmistettu käytettäväksi pienteollisuus- tai teollisuustarkoituksiin. Emme siksi ota mitään vastuuta vaurioista, jos laitetta käytetään pienteollisuus-, käsityöläis- tai teollisuustyöpaikoilla tai näihin verrattavissa olevissa toimissa.

4. Tekniset tiedot

Moottori: 4-tahtinen, 140 ccm
 Moottorin teho: 2,2 kW / (3) HV
 Moottorin työkierto: 3200 min⁻¹
 Työleveys: 36 cm
 Möyhennysterien Ø: 26 cm
 Vaihteet eteenpäin: 1
 Käynnistysmenetelmä: Reversioikäynnistin
 Polttoaine: vähäoktaaninen lyijytön bensiini (E10)
 Moottoriöljy: n. 0,5 l
 Polttoainesäiliön tilavuus: n. 2 l
 Tärinä a_w: 7,66 m/s²
 Mittausvirhe K 1,5 m/s²
 Paino: 28 kg
 Sytytystulppa: F6RTC
 Äänen painetaso L_{pA} 71,81 dB(A)
 Mittausvirhe K_{pA} 1,5 dB
 Äänen tehotaso L_{WA} 93 dB(A)

5. Ennen käyttöönottoa

Suojapellin/siirtopyörän/sangan asennussarja

1. Asettele kohdassa 2.1 Toimituksen laajuus luetellut osat valmiiksi.
2. Asenna sanka (4b) kuten kuvassa 3b näytetään.

Kuokanterien ja syvyysvasteen asennus

Työtä aloitettaessa suosittelemme kiinnittämään syvyysvasteen keskimmäiseen 3 mahdollisesta asemasta. Jos haluat muuttaa työsyvyyttä, työnnä syvyysvasteen paikkaa ylös tai alas.

Työntösangan, kytkinvivun ja käynnistys-/sammutusvivun asennus

1. Asettele kohdassa 2.1 Toimituksen laajuus luettelut osat valmiiksi.
2. Asenna työntösanka - kytkinvipu (21) ja työntösanka - käynnistys-/sammutusvipu (nro 22) kuten kuvassa 5c näytetään.
3. Asenna poikkituki (23) kuten kuvassa 5d näytetään.
4. Kytkinvivun (24) asennus on helppoa, kun noudatat seuraavia ohjeita:
 - työnnä bowdenvaijerin suojus (kuva 5e/ kohta A) reikään (kuva 5e/kohta B). Säädä bowdenvaijeri vastamuttereita kääntämällä suurimmalle pituudelleen.
 - ripusta bowdenvaijeri (kuva 5f/kohta C) kytkinvipuun (24) ja asenna kytkinvipu työntösankaan. Huolehdi siitä, että varmistusvipu on oikein paikallaan. Tee toimintakoe. Vedä varmistusvipua (25) kytkinvipuun päin kuten kuvassa 6d näytetään. Kytkinvipu on vapautettu ja sen voi toimentaa.
5. Säädä vaijerin pituus kuten kohdassa 7.2.4 selitetään.
6. Asenna käynnistys-/sammutusvipu (26) kuten kuvassa 5g näytetään.
7. Asenna johtokiinnitin (37) kuten kuvassa 5h näytetään.

Huomio! Ensimmäisen käyttöönoton yhteydessä tulee moottoriin täyttää öljyä sekä polttoainetta.

- Tarkasta polttoaineen ja moottoriöljyn määrä, lisää tarvittaessa.
- Varmista, että sytytyskaapeli on kiinnitetty sytytystulppaan
- Tarkasta moottorikuokan välitön ympäristö

6. Käyttö

- Säädä syvyyssvaste (kuva 4/kohta 15) oikealle korkeudelle ja varmista se sokalla.
- Käännä kuljetuspyörä ylös ja huolehdi siitä, että lukituksen pultti on lukittunut edessä olevaan koloonsa (kuvat 6a-6b).
- Voit säätää työntösangan korkeuden oman pituutesi mukaan. Tee se irrottamalla ruuvit (kuva 6c), säätämällä kotelon asento ja kiristämällä ruuvit jälleen tiukkaan.
- Kun haluat käynnistää möyhennysterät, vedä varmistusvipua (25) ylöspäin, paina kytkinvipu (24) alas ja pidä se alaspainettuna (kuva 6d). Kun kytkinvipu päästetään irti, niin

möyhennysterät pysähtyvät (mikäli näin ei tapahdu, tulee kytkinvaijerin säätöä korjata).

Moottorin käynnistys

1. Varmista, että sytytyskaapeli on liitetty sytytystulppaan.
2. Seiso moottorikuokan takana. Aseta moottorin käynnistys-/sammutusvipu (kuva 7/nro 26) asentoon ON.
3. Paina polttoainepumppua (käynnistintä) (kuva 1/nro 2b) 3 kertaa. Lämpimäksi käyneen moottorin osalta tämän kohdan voi ohittaa.
4. Käynnistä moottori vetokäynnistimellä (kuva 1/nro 2a). Vedä tätä varten kahvaa n. 10-15 cm ulos (kunnes tuntuu vastus) ja tempaise siitä sitten voimakkaasti.

Viite! Älä anna vaijerin sinkoutua takaisin.

Viite! Viileällä säällä saattaa olla tarpeen toistaa käynnistysmenettely useampaan kertaan.

Moottorin sammutus

Käännä moottorin käynnistys-/sammutusvipu (26) asentoon STOP.

7. Puhdistus, huolto, säilytys ja varaosatilaus

Vaara!

Irroita sytytystulpan pistoke ennen kaikkia puhdistus- ja huoltotoimia.

7.1 Puhdistus

- Pidä suojalaitteet, ilmaraat ja moottorin kotelo niin puhtaina pölystä ja liasta kuin suinki mahdollista. Pyyhi laite puhtaalla rievulla tai puhalla se puhtaaksi vähäpaineisella paineilmalla.
- Suosittelemme laitteen puhdistamista heti joka käytön jälkeen.
- Puhdista laite säännöllisin väliajoin käyttäen kosteaa riepua ja vähän saippuaa. Älä käytä sellaisia puhdistusaineita tai liuotteita, jotka saattavat syövyttää laitteen muoviosia. Huolehdi siitä, ettei laitteen sisäpuolelle pääse vettä.

7.2 Huolto

Huomio: Sammuta laite heti ja ota yhteyttä valtuutettuun myyjään, jos:

- käytössä esiintyy epätavallista tärinää tai melua.
- moottori tuntuu olevan ylikuormitettu tai siinä on sytytyshäiriöitä.

7.2.1 Ilmansuodattimen huolto

- Tarkasta ilmansuodatin ennen joka käyttöä, puhdista, vaihda tarvittaessa uuteen.
- Ota suodatinpatruuna pois (kuva 8a-8b).
- Patruunan puhdistamiseen ei saa käyttää vahvoja puhdistusaineita tai bensiiniä.
- Puhdista patruuna koputtelemalla sitä tasaisen pinnan päällä.
- Kokoaminen tehdään päinvastaisessa järjestyksessä.

7.2.2 Sytytystulpan huolto

Tarkasta sytytystulpan puhtaus ensi kerran 10 käyttötunnin jälkeen ja puhdista se tarvittaessa kuparilankaharjalla. Huolla sen jälkeen sytytystulppa aina 50 käyttötunnin välein.

- Vedä sytytystulpan pistoke (kuva 9) kiertämällä pois.
- Ota sytytystulppa pois (kuva 9/nro D) mukana toimitetulla sytytystulpan avaimella.
- Kokoaminen tehdään päinvastaisessa järjestyksessä.

7.2.3 Öljynvaihto / öljymäärän tarkistus (ennen joka käyttöä)

Öljynvaihto tulee suorittaa moottorin ollessa käyttölämpötilassa.

- Ota öljyn mittatikku (kuva 10a/nro E) pois.
- ja laske lämmin moottoriöljy sopivaan keräysastiaan.
- Täytä moottoriöljyä öljyn mittatikon (kuva 10c/H) ylempään merkkiin asti.
- Huomio: älä ruuvaa öljyn mittatikkua paikalleen öljymäärää mitatessasi, vaan työnnä se ainoastaan sisään kierteisiin asti (H = maksimi / L= minimi).
- Käytetty öljy tulee hävittää määräysten mukaisesti.

7.2.4 Kytkeinvajerien säätö

Työasennossa täytyy voida painaa kytkinvipu työntösankaan asti vähäisellä voimalla. Jos vajeri on säädetty liian tiukkaan, tulee se säätää pitemmäksi. Irroita tätä varten päävajeria vastapäätä oleva vastamutteri, pidennä ruviliitosta ja kiristä sitten vastamutteri jälleen (katso kuvaa 5e). Mlkäli möyhennyysterät eivät enää pyöri, tulee ruuviliitosta lyhentää (samalla tavoin kuin yllä on neuvottu).

7.2.5 Moottorikuokan vaihteisto

Vaihteiston voimansiirto tehdään kiilahihnalla. Vaihdepyörästä voidaan korjata tarvittaessa. Ota tätä varten yhteyttä tekniseen asiakaspalveluun.

7.3 Säilytys

Tyhjennä polttoainesäiliö, ennen kuin poistat laitteen käytöstä pitemmäksi aikaa. Puhdista laite ja kostuta kaikki metalliosat ohuella öljykerroksella suojaamaan niitä ruosteelta. Säilytä laitetta puhtaassa ja kuivassa tilassa.

7.4 Varaosatilaukset:

Varaosia tilatessasi anna seuraavat tiedot:

- Laitteen tyyppi
- Laitteen tuotenumero
- Laitteen tunnusnumero
- Tarvittavan varaosan varaosanumero.

Ajankohtaiset hinnat ja muut tiedot löydät osoitteesta www.Einhell-Service.com

8. Käytöstäpoisto ja uusiokäyttö

Laite on pakattu kuljetuspakkaukseen, jotta vältetään kuljetusvauriot. Tämä pakkaus on raaka-ainetta ja sitä voi siksi käyttää uudelleen tai sen voi toimittaa kierrätyksen kautta takaisin raaka-ainekierto. Laite ja sen varusteet on valmistettu eri materiaaleista, kuten esim. metallista ja muoveista. Violliset laitteet eivät kuulu kotitalousjätteisiin. Laite tulee toimittaa asianmukaiseen keräyspisteeseen ammattitaitoista hävittämistä varten. Jos et tiedä, missä on tällainen keräyspiste, tiedustele asiaa kuntasi hallinnosta.

9. Vianhakukaavio

Varoitus: Sammuta ensin moottori ja irroita sytytyskaapeli, ennen kuin suoritat tarkastuksia tai säätöjä.

Varoitus: Jos moottori on käynyt muutaman minuutin säädön tai korjauksen jälkeen, niin muista aina, että pakoputki ja muut osat ovat kuumenneet. Älä siis kosketa niihin, jotta et saa palovammoja.

Häiriö	Mahdolliset syyt	Poisto
Laitteen epätasainen käynti, voimakas värinä	- ruuvit löysällä - sytytystulppa viallinen	- tarkasta ruuvit - vaihda sytytystulppa
Moottori ei käy	- sytytystulppa viallinen - polttoainesäiliö tyhjä	- vaihda sytytystulppa - täytä polttoainetta
Moottori käy epätasaisesti	- ilmansuodatin likainen - sytytystulppa likainen, viallinen	- puhdista ilmansuodatin - puhdista tai vaihda sytytystulppa
Käyttöteho heikkenee	- kytkimen välitys liian suuri - kiilahihna löystynyt	- säädä kytkinvaijeri - ota yhteyttä valtuutettuun korjaamoon
Moottoria ei voi käynnistää tai se sammuu lyhyen ajan kuluttua	- sytytystulppa karstottunut - ei polttoainetta	- puhdista tai vaihda sytytystulppa - täytä polttoainetta

Tuotodokumenttaation ja tuotteen mukana toimitettujen papereiden osittainenkin kopiointi tai muu monistaminen on sallittu ainoastaan iSC GmbH:n nimenomaisella luvalla.

Oikeus teknisiin muutoksiin pidätetään

Asiakaspalvelutiedot

Meillä on kaikissa takuutodistuksessa mainituissa maissa päteviä asiakaspalvelusta huolehtivia kump-paneita, joiden yhteystiedot löydät takuutodistuksesta. Heidän kautta voit saada kaikki asiakaspalvelut, kuten korjaukset, varaosien ja kulumaosien sekä tarvittavien käyttömateriaalien toimitukset.

Huomaa, että seuraaviin tämän tuotteen osiin kohdistuu käytöstä johtuvaa, luonnollista kulumista, ja että seuraavia osia tarvitaan käyttömateriaaleina.

Laji	Esimerkki
Kuluvat osat*	Sytytystulppa, ilmansuodatin, möyhennysterä, kiilahihna, kytkin, polttoainesuodatin
Käyttömateriaali / käyttöosat*	
Puuttuvat osat	

* ei välttämättä kuulu toimitukseen!

Puutteellisuuksien tai vikojen ilmetessä pyydämme ilmoittamaan virheestä verkossa sivustoon www.Einhell-Service.com. Ole hyvä ja anna vian tarkka kuvaus ja vastaa sen lisäksi joka tapauksessa seuraaviin kysymyksiin:

- Onko laite toiminut jo ainakin kerran, vai oliko se jo alusta lähtien viallinen?
- Havaitko jotain erikoista ennen vian ilmenemistä (oireita ennen vikaa)?
- Mikä mielestäsi on laitteessa vikana (pääasiallinen vika)?
Kuvaa tätä toimintavirhettä.

Takuutodistus

Arvoisa asiakas,

Kaikki tuotteemme käyvät läpi tiukan laadunvalvonnan. Mikäli tuote ei kuitenkaan toimi moitteettomasti, ota yhteyttä teknisen asiakaspalveluumme osoitteeseen, joka on ilmoitettu tässä takuukortissa. Voit myös soittaa palvelunumeroomme, joka löytyy einhell.fi sivustolta. Takuuvaatimuksiin sovelletaan seuraavia ehtoja:

1. Nämä takuuehdot koskevat ainoastaan kuluttajia eli luonnollisia henkilöitä, jotka eivät käytä tätä tuotetta kaupalliseen tai muuhun ammattikäyttöön. Näissä takuuehdoissa säädellään takuun lisäpalveluja, jotka jäljempänä mainittu valmistaja lupaa uusien laitteidensa ostajille lakisääteisen takuun lisäksi. Lisäpalvelut eivät vaikuta lakisääteisiin takuuoikeuksiin millään tavalla. Takuumme on sinulle maksuton.
2. Takuu kattaa ainoastaan ao. valmistajan uuden tuotteen materiaali- ja valmistusvirheistä johtuvat viat silloin, kun tuote on ostettu Euroopan unionin alueella. Takuu rajoittuu päätöksemme mukaan tällaisten vikojen korjaamiseen tai laitteen vaihtamiseen uuteen. Huomioithan, että, että laitteitamme ei ole suunniteltu käytettäväksi kaupalliseen toimintaan tai ammattikäyttöön. Takuu ei ole voimassa, jos laitetta on takuuajan aikana käytetty kaupalliseen tai teolliseen toimintaan, ammattikäyttöön tai vastaavaan. Poikkeuksena "Professional" brandin tuotteet, joihin kaupallista toimintaa tai ammattikäyttöä koskevaa rajoitusta ei sovelleta.
3. Takuun ulkopuolelle jäävät:
 - Laitteen vauriot, jotka ovat aiheutuneet asennusohjeiden laiminlyönnistä tai ammattitaidottomasta asennuksesta, käyttöohjeen noudattamatta jättämisestä (esim. liitäntä väärään jännitteeseen tai virtaan), huolto- ja turvallisuusmääräysten laiminlyönnistä, laitteen altistumisesta epätavallisille luonnollisille tai puutteellisesta hoidosta ja huollosta.
 - Laitteen vauriot, jotka ovat aiheutuneet väärästä tai epäasiallisesta käytöstä (esim. laitteen ylikuormitus tai ei-hyväksytyjen työkalujen tai lisävarusteiden käyttö), vieraiden aineiden (esim. hiekka, kivet tai pöly) joutumisesta laitteeseen, kuljetusvaurioista, liiallisesta voimankäytöstä tai ulkoisista tekijöistä (esim. laitteen putoamisesta aiheutuneet vauriot).
 - Laitteelle tai sen osille aiheutuneet vauriot, jotka johtuvat normaalista käytöstä, normaalista tai muusta luonnollisesta kulumisesta. Esimerkiksi akut ja akkupaketit ovat alttiita luonnolliselle kulumiselle ja ne on rakenteellisesti suunniteltu rajoitetulle määrälle latausyklejä. Kulumiseen vaikuttavat haitallisesti erityisesti kuormitusvaatimukset ja latausnopeudet mutta myös altistuminen kuumuudelle, kylmyydelle, tärinälle ja iskuille.
4. Takuuaika on 2 vuotta ja se alkaa laitteen ostopäivästä. Takuuvaatimukset tulee esittää ennen takuuajan päättymistä kahden viikon kuluessa siitä, kun vika on havaittu. Takuuvaatimusten esittäminen takuuajan päätyttyä ei ole mahdollista. Laitteen korjaus tai vaihto ei pidennä takuuaikaa eikä takuuajaa alu uudelleen alusta vaikka laitteeseen tehtäisiin korjaustöitä tai asennettaisiin uusia varaosia. Tämä koskee myös paikan päällä suoritettavia huoltopalveluita.
5. Takuuvaatimuksen esittämiseksi rekisteröi viallinen laite osoitteessa: www.Einhell-Service.com. Toimita ostokuitti tai muu todiste laitteen ostosta. Ilman asianmukaista ostotositetta tai tyyppikilpeä palautetut laitteet eivät ole oikeutettuja takuupalveluihin puuttuvan jäljitettävyyden vuoksi. Jos vika kuuluu takuumme piiriin, laite korjataan välittömästi ja palautetaan sinulle tai lähetämme sinulle uuden korvaavan tuotteen.
6. Jos olet vienyt laitteen mukanasi eri EU-maahan kuin mistä olet sen ostanut, tarjoamme takuupalvelut kyseisessä maassa toimivan huoltokumppanin kautta. Jos viet laitteen EU:n ulkopuolelle, takuu ei ole voimassa.

Tarjoamme luonnollisesti mielellämme myös maksullista korjauspalvelua sellaisille vioille, jotka eivät kuulu takuun piiriin tai joille takuu ei ole enää voimassa. Jos haluat hyödyntää tätä palvelua, ota yhteyttä tekniseen asiakaspalveluumme.

Huomioithan tämän takuun rajoitukset, jotka koskevat kuluvia osia, kulutustarvikkeita ja puuttuvia osia, ja jotka on esitetty tämän käyttöohjeen huoltotiedoissa.

Takuupalvelut: Einhell Finland Oy, Haarlankatu 4 E, FIN-33230 Tampere

Oht!

Vigastuste ja kahjustuste vältimiseks tuleb seadme kasutamisel võtta tarvitusele mõningad ohutusabinõud. Seepärast lugege kasutusjuhend / ohutusjuhised hoolikalt läbi. Hoidke need korralikult alles, et informatsioon oleks teil igal hetkel käeulatuses. Kui peaksite seadme teisele isikule edasi andma, siis andke talle ka kasutusjuhend / ohutusjuhised. Me ei võta endale vastutust õnnetuste või kahjude eest, mis tekivad käesoleva juhendi ja ohutusjuhiste mittejärgimisel.

1. Ohutusjuhised

Vastavad ohutuseeskirjad leiate kaasasolevast brošüürist.

Oht!

Lugege kõiki ohutusjuhiseid ja juhendeid. Ohutusjuhiste ja juhendite eiramine võib põhjustada elektrilöögi, põletuse ja/või raskeid vigastusi.
Hoidke kõik ohutusjuhised ja juhendid alles.

Seadmel asuvate sümbolite seletus (joonis 11):

- 1 Tähelepanu! Lugege kasutusjuhendit. Järgige hoiatus- ja ohutusjuhiseid.
- 2 Tähelepanu! Vigastusoht pöörlevate detailide tõttu. Hoidke käed, jalad ja riietus eemal.
- 3 Hoolitsege selle eest, et Teie lahkudes oleks masinal kindel aluspind.
- 4 Tähelepanu! Kuumad detailid. Hoidke kaugemale.
- 5 Tähelepanu! Tankimise ajaks seisake mootor.
- 6 Sidurihoova kirjeldus: 0 = noad seisavad; 1 = noad töötavad

2. Seadme kirjeldus ja tarnekomplekt**2.1 Seadme kirjeldus**

1. Mootori-/käigukasti üksus
- 2a. Tõmbereleega starter
- 2b. Bomba de combustible (inyector)
3. Süüteküünlavõti

Juego de montaje para chapa de protección/rueda de transporte/estribo (fig. 3a/3b):

- 4a. Kaitseplekk (*)
- 4b. Estribo
- 4c. 4 tornillos M8x25 (*)
5. Transpordiratas (*)
6. 4 x kruvi M8 x 20 (*)
7. 4 x vedruseib Ø 8 (*)
8. 4 x seib Ø 8 (*)
9. 1 x kruvi M10 x 65 (*)
10. 1 x mutter M10 (*)
11. 1 x vedru (*)
12. 1 x väike kinnitussplint (*)

(*) ei ole joonisel, on juba ette monteeritud

Montaažikomplekt hakketeradele / sügavuspiirikule (joon. 4a):

- 13a. Parempoolne hakketera (*)
- 13b. Vasakpoolne hakketera (*)
14. 2 x kaitsekate (*)
15. Sügavuspiirik (*)
16. Suur kinnitussplint (*)
17. 4 x kruvi M8 x 35 (*)
18. 4 x seib Ø 8 (*)
19. 4 x mutter M8 (*)

(*) ei ole joonisel, on juba ette monteeritud

Montaažikomplekt juhtkäpidemele / sidurikangile / start/stopp-kangile (joon. 5a/5b):

20. Juhtkäpideme hoidik (*)
21. Juhtkäpide – sidurikang
22. Juhtkäpide – start/stopp-kang
23. Risttala
24. Sidurikang
25. Turvahoob
26. Start/stopp-kang
27. 4 x kruvi M8 x 35
28. 4 x mutter M8
29. 1 x kruvi M8 x 40
30. 1 x kübarmutter M8
31. 4 x kruvi M8 x 30
32. 4 x suur seib Ø 8
33. 4 x mutter M8
34. 4 x kruvi M8 x 20 (*)
35. 4 x vedruseib Ø 8 (*)
36. 4 x seib Ø 8 (*)
37. 2 x kaabli klamber

(*) ei ole joonisel, on juba ette monteeritud

2.2 Tarnekomplekt

Kontrollige loendi alusel, kas tarnekomplektis on kõik vajalikud osad. Juhul, kui mõni osa on puudu, pöörduge hiljemalt 5 tööpäeva jooksul pärast kauba ostmist meie teeninduskeskusesse või lähimasse pädevasse ehitusmaterjalide kauplusesse ning esitage kehtiv ostukviitung. Järgige siinkohal juhendi lõpus esitatud garantiitingimustes olevat garantiitabelit.

- Avage pakend ja võtke seade ettevaatlikult välja.
- Eemaldage pakkematerjal ning pakke- ja transporditoed (kui on olemas).
- Kontrollige, kas tarnekomplekt on terviklik.
- Kontrollige, ega seadmel ja tarvikutel pole transpordikahjustusi.
- Hoidke pakend võimalusel kuni garantiiaja lõpuni alles.

Oht!

Seade ja pakkematerjal ei ole laste mänguasjad! Lapsed ei tohi kilekottide, fooliumi ja pisidetallidega mängida! Oht alla neelata ja lämbuda!

- Originaalkasutusjuhend
- Ohutusjuhised

3. Sihipärane kasutamine

Seade sobib peenarde ja põllu harimiseks. Järgige kindlasti piiranguid täiendavates ohutusjuhistes.

Masinat võib kasutada ainult sihipärasel otstarbel. Igasugune teisel otstarbel kasutamine ei ole sihipärane. Kõigi sellest tulenevate kahjude või vigastuste eest vastutab kasutaja/käitaja ja mitte tootja.

Võtke palun arvesse, et meie seadmed ei ole konstrueeritud ettevõtluses, käsitööstuses ega tööstuses kasutamise otstarbel. Me ei anna mingit garantiid, kui seadet kasutatakse ettevõtluses, käsitööstuses või tööstuses jt sarnastel tegevusaladel.

4. Tehnilised andmed

Mootor:4-taktiline, 140 ccm
 Mootori võimsus: 2,2 kW/ (3) hj
 Mootori tööpöörlemissagedus: 3200 min⁻¹
 Töölaius:36 cm
 Freesnoa l:26 cm
 Edasikäike: 1
 Käivitussüsteem: . Tagasitõmbuva nõõriga starter
 Kütus: pliivaba normaalbensiin (E10)
 Mootoriõli: u 0,5 l
 Paagi maht: u 2 l
 Vibratsioon a_{rw}7,66 m/s²
 Hälbepiir K1,5 m/s²
 Kaal:28 kg
 Süüteküüнал:..... F6RTC
 Helirõhu tase L_{pA} 71,81 dB(A)
 Hälbepiir K_{pA} 1,5 dB
 Müratase L_{WA} 93 dB(A)

5. Enne kasutuselevõttu

Juego de montaje para chapa de protección/rueda de transporte/estribo

1. Pange valmis osad, nagu punktis 2.1 tarnekomplekti kirjelduses näidatud.
2. Montar el estribo (4b) como se muestra en la figura 3b.

Hakketerade ja sügavuspiiriku montaaž

Töö alustamisel soovime sügavuspiiriku 3-st võimalikust asendist keskmisesse asendisse fikseerida. Kui töösügavust on vaja muuta, liigutage sügavuspiirikut üles- või allapoole.

Juhtkäepideme, sidurikangi ja start/stoppkangi montaaž

1. Pange valmis osad, nagu punktis 2.1 tarnekomplekti kirjelduses näidatud.
2. Monteeri juhtkäepide – sidurikang (21) ja juhtkäepide – start/stoppkang (pos. 22), vt joon. 5c.
3. Monteeri risttala (23), vt joon. 5d.
4. Sidurikangi (24) monteerimine on lihtne, kui järgite järgmisi samme:
 - Lükake tross (joon. 5e / pos. A) läbi aasa (joon. 5e / pos. B). Seadke tross kontramutrit keerates maksimaalsele pikkusele.
 - Pange tross (joon. 5f / pos. C) sidurikangile (24) ja monteeri sidurikang juhtkäepideme

külge. Jälgige seejuures, et turvahoob oleks õigesti paigas. Kontrollige sidurikangi tööd. Tõmmake turvahooba (25), vt joon. 6d, sidurikangi poole. Sidurikang on avatud ja seda saab kasutada.

5. Seadistage trossi pikkus, vt lõiku 7.2.4.
6. Monteerige start/stopp-kang (26), vt joon. 5g.
7. Monteerige kaabliklamber (37), vt joon. 5h.

Tähelepanu! Enne esimest kasutuselevõttu tuleb masinasse panna mootoriõli ja kütust.

- Kontrollige kütuse- ja mootoriõlitaset, vajadusel lisage.
- Kontrollige, kas süütejuhe on süüteküünla külge kinnitatud
- Uurige mullafreesi vahetut lähedust hoolikalt

6. Käsitsemine

- Seadke sügavuspiirik (joonis 4/15) õigele kõrgusele ja kinnitage tihvtiga.
- Keerake transpordiratas üles ja veenduge, et kinnituskoha polt on eesmise asendisse fikseerunud (joonised 6a-6b).
- Vastavalt kasvule võite seadistada juhtraua kõrguse. Selleks vabastage kruvid (joonis 6c), reguleerige konsooli ja keerake kruvid uuesti kinni.
- Freesiterade töölepanemiseks tõmmake turvahooba (25) üles, vajutage sidurihooba (24) ja hoidke all (joonis 6d). Sidurihoova lahtilaskmisel jäävad freesiterad seisma (kui need ei peaks seiskuma, reguleerige siduritrossi).

Mootori käivitamine

1. Veenduge, et süütejuhe oleks süüteküünla külge ühendatud.
2. Seiske mullafreesi taha. Pange mootori start/stopp-kang (joon. 7 / pos. 26) asendisse ON.
3. Pulsar 3 veces la bomba de combustible (inyector) (fig. 1/pos. 2b). Si el motor está caliente, se puede omitir este punto.
4. Käivitage mootor tagasitõmbuva nõõriiga starteri (joonis 1 / pos. 2a) abil. Selleks tõmmake käepide u 10–15 cm (kuni tuntava takistuseni) välja, seejärel tõmmake jõuliselt nõksatusega enda poole.

Märkus! Ärge laske starterinõõril tagasi paiskuda.

Märkus! Külma ilma korral võib olla vajalik käivitusprotsessi korrata.

Mootori seiskamine

Seadke mootori käivitamis-seiskamishoob (26) asendisse STOP.

7. Puhastus, hooldus, ladustamine ja varuosade tellimine

Oht!

Enne iga puhastus- ja hooldustööd tõmmake süüteküünla pistik pistikupesast välja.

7.1 Puhastamine

- Hoidke kaitseseadised, õhupilud ja mootorikestad võimalikult tolmu- ja mustusevabad. Hõõrüge seade puhta rätikuga puhtaks või puhastage suruõhuga madalal survel.
- Soovitame puhastada seadet otsekohe pärast iga kasutamist.
- Puhastage seadet regulaarselt niiske rätikuga ja vähese koguse vedelseebiga. Ärge kasutage puhastusvahendeid või lahusteid; need võivad kahjustada seadme plast detaile. Arvestage sellega, et seadme sisemusse ei tohi vett sattuda.

7.2 Hooldus

Tähelepanu: seisake seade kohe ja pöörduge volitatud esindaja poole:

- ebatavalise vibratsiooni või müra korral.
- kui mootor tundub olevat ülekoormatud või jätab vahele.

7.2.1 Õhufiltri hooldamine

- Enne iga kasutamist kontrollige ja puhastage õhufiltrit, vajadusel vahetage.
- Võtke filterelement välja (joonis 8a-8b).
- Elemendi puhastamiseks ei tohi kasutada tugevatoimelist puhastusvahendit ega bensiini.
- Puhastage element tasasel pinnal koputamisega.
- Kokkupanek toimub vastupidises järjekorras.

7.2.2 Süüteküünla hooldamine

Kontrollige esimest korda süüteküünla määrdumust pärast 10 töötundi ja puhastage seda vajadusel vaskraatharjaga. Seejärel hooldage süüteküünalt iga 50 töötunni tagant.

- Tõmmake süüteküünla pistik (joonis 9) keerates välja.
- Võtke süüteküünal (joonis 9/D) kaasasoleva süüteküünlavõtmega ära.
- Kokkupanek toimub vastupidises järjekorras.

7.2.3 Õlivahetus / õlitaseme kontrollimine (enne iga kasutamist)

Mootoriõlivahetus teostada töösooja mootoriga.

- Võtke õlimõõtevarras (joonis 10a/E) välja.
- ja laske soe mootoriõli spetsiaalsesse anumasse.
- Valage mootoriõli sisse kuni õlimõõtevarda ülemise märgini (joonis 10c/H).
- Tähelepanu! Ärge keerake õlimõõtevarrast õlitaseme kontrollimiseks kinni, vaid pistke ainult kuni keermeni sisse ($H = \max / L = \min$).
- Vanaõli tuleb korralikult utiliseerida.

7.2.4 Kõritrosside reguleerimine

Tööasendis peab olema võimalik sidurihooba väikse jõukasutusega juhtrauani suruda. Kui kõritross on seejuures liiga pingul, tuleb seda pikemaks reguleerida. Selleks vabastage peatrossi kontramutter, pikendage kruviühendust ja keerake seejärel kontramutter kinni tagasi (vt joonis 5e). Juhul kui freesiterad ei pöörle enam, tuleb kruviühendust (sarnaselt eelkirjeldatule) lühendada.

7.2.5 Mullafreesi ülekanne

Ülekanne töötab kiilrihma abil. Vajadusel saab ülekanne remontida. Selleks pöörduge kliendi-teenindusse.

7.3. Hoiustamine

Enne seadme pikemaks ajaks tööst eemaldamist tühjendage kütusepaak. Puhastage seade ja kandke kõigile metallosadele rooste eest kaitsmiseks õhuke õlikiht.

Hoidke seade puhtas ja kuivas ruumis.

7.4 Varuosade tellimine

Varuosade tellimisel on vajalikud järgmised andmed:

- Seadme tüüp
- Seadme artiklinumber
- Seadme identifitseerimisnumber
- Vajamineva varuosa varuosanumber

Kehtivad hinnad ja info leiate aadressilt

www.Einhell-Service.com.

8. Jäätmekäitlus ja taaskasutus

Transpordikahjustuste vältimiseks on seade pakendis. See pakend on toormaterjal ja seega taaskasutatav ning selle saab toorainetöötlusse tagasi toimetada. Seade ja selle tarvikud koosnevad mitmesugustest materjalidest nagu nt metall ja plast. Katkised seadmed ei kuulu olmeprügi hulka. Asjatundlikuks käitlemiseks tuleks seade anda ära vastavasse kogumiskohta. Kui Te ei tea ühtki kogumiskohta, siis küsige teavet kohalikest omavalitsusest.

9. Veotsinguplaan

Hoiatus: Enne kontrollimist või reguleerimist seisake mootor ja tõmmake süütejuhe välja.

Hoiatus: Ärge unustage, et kui mootor on pärast reguleerimist või remonti mõne minuti töötanud, on väljalasketoru ja teised detailid kuumad. Põletuste vältimiseks ärge neid puudutage.

Tõrge	Võimalikud põhjused	Kõrvaldamine
Ebaühtlane töötamine, seadme tugev vibratsioon	- kruvid on lahti - süüteküünal on defektne	- kontrollige kruvisid - vahetage süüteküünal
Mootor ei tööta	- süüteküünal on defektne - kütusepaak on tühi	- vahetage süüteküünal - lisage kütust
Mootor töötab ebaühtlaselt	- õhufilter on määrdunud - süüteküünal on määrdunud või defektne	- puhastage õhufilter - puhastage või vahetage süüteküünal
Veojõud on nõrk	- siduri lõtk on liiga suur - kiilrihm on lõtv	- reguleerige siduritrossi - pöörduge volitatud klienditeenindusse
Mootorit ei saa käivitada või see sureb kohe välja	- süüteküünal on tahmunud - kütust ei ole	- puhastage või vahetage süüteküünal - lisage kütust

Tootedokumentatsiooni ja kaasasolevate dokumentide kordustrukk või muul viisil paljundamine, ka osaliselt, on lubatud ainult iSC GmbH loal.

Tehniliste muudatuste õigus reserveeritud

Hooldusteave

Meil on kõikides garantiitunnistusel loetletud riikides pädevad hoolduspartnerid, kelle kontaktandmed leiате garantiitunnistusest. Nemad on Teie käsutuses seoses mis tahes hooldusküsimustega, nagu remonditööd, varu- ja kuluosade muretsemine või kulumaterjalid.

Tuleb tähele panna, et selle toote korral esineb kasutamisel tulenevaid või loomulikke kulumisilminguid järgmistel detailidel ning neid detaile käsitletaksekulumaterjalina.

Kategooria	Näide
Kuluosad*	Süüteküünal, õhufilter, freesnuga, kiilrihm, ühendus, kütusefilter
Kulumaterjal / Kuluosad*	
Puuduolevad detailid	

* ei pruugi tingimata tarnekomplektiga kaasas olla!

Puuduste või rikete korral palume Teid registreerida see internetis aadressil www.Einhell-Service.com. Märkige kindlasti vea täpne kirjeldus ja vastake lisaks igal juhul järgmistele küsimustele.

- Kas seade on töötanud või oli ta algusest peale defektne?
- Kas Teile hakkas enne defekti ilmnemist midagi silma (defekti tunnused)?
- Missugune tõrge Teie arvates seadmel on (põhitunnus)? Kirjeldage seda tõrget.

Garantiitunnistus

Lugupeetud klient!

Meie tooted läbivad range kvaliteedikontrolli. Kui seade ei peaks siiski korralikult töötama, on meil siiralt kahju ja me palume Teil pöörduda kaupluse poole, kelle juurest toote soetasite. Garantiinõuete esitamisel kehtib järgnev:

1. Käesolevad garantiitingimused on suunatud ainult tarbijatele, st füüsilistele isikutele, kes ei soovi toodet kasutada oma kommerts- või muuks ettevõtlus tegevuseks. Käesolevad garantiitingimused reguleerivad täiendavaid garantiiteenuseid, mida lubab allpool nimetatud tootja oma uute seadmete ostjatele lisaks seaduslikule garantiile osutada. See garantii ei puuduta teie seaduslikke garantiinõudeid. Meie garantiiteenus on teile tasuta.
2. Garantiiteenus hõlmab ainult teie poolt Euroopa Liidus ostetud, allpool nimetatud tootja toodetud uue seadme neid puudusi, mis tulenevad materjali- või tootmisvigadest, ning piirneb meie valikul nende puuduste kõrvaldamise või seadme vahetamisega. Võtke palun arvesse, et ainult "Professionaal" kaubamärgiga tooted on konstrueeritud ettevõtluses, käsitööstuses ja kutsetegevuses kasutamise otstarbel. Kõikide teiste toodete puhul garantiileping ei kehti, kui neid on kasutatud ettevõtluse, käsitööstuse, kutsetegevuse või samaväärse otstarbel.
3. Meie garantii alla ei kuulu:
 - seadme kahjustused, mis on tekkinud montaažijuhendi mittejärgimise või asjatundmatu paigalduse, kasutusjuhendi mittejärgimise (nagu nt vale võrgupinge või vooluliigi ühendamisel) või hooldusjuhendi ja ohutusnõuete eiramise tõttu, samuti seadme jätmisel ebaharilike keskkonningimuste kätte või puuduliku hoolduse ja kontrolli tõttu;
 - seadme kahjustused, mis on tekkinud kuritegeliku või asjatundmatu käsitsemise tõttu (nagu nt seadme ülekoormamine või lubamatute instrumentide või tarvikute kasutamine) võõrkehade (nt liiva, kivide või tolmu jne) seadmesse tungimise tagajärjel; transpordikahjud, kahjustused, mis on tekkinud jõu kasutamise või välisjõudude mõju (nt kahjustused mahakukkumise tõttu) tagajärjel;
 - kahjustused seadmel või seadme osadel, mis on põhjustatud kasutamisest tingitud, tavalise või muu loomuliku kulumise tagajärjel. Näiteks mõjub akudele ja akupakkidele loomulik kulumine ja need on konstruktsioonist tingituna ette nähtud piiratud tsükli arvu jaoks. Kulumist mõjutavad eelkõige nõutavad koormused, laadimiskiirused, ent ka kokkupuude kuumuse, külma, vibratsiooniga ja löökidega.
4. Garantiiaeg on kaks aastat ning see algab seadme ostmise kuupäevaga. Garantiinõuded tuleb esitada garantiiajal kahe nädala jooksul pärast defekti tuvastamist. Garantiinõuete esitamine pärast garantiiaja kestuse lõppu on välistatud. Seadme remont või väljavahetamine pikendab garantiiaega või antakse nõude tõttu seadmele ja võimalikele paigaldatud varuosadele uus garantiiaeg. See kehtib ka kliendi juures kohapeal teostatud teeninduse korral.
5. Garantiinõude esitamiseks registreerige defektne seade aadressil: www.Einhell-Service.com. Hoidke oma seadme ostukviitung või teised ostutõendid alles. Seadmete korral, mis saadetakse ilma vastavate tõenditeta või ilma tüübisildita, on klassifitseerimise võimaluse ebapiisavuse tõttu garantii välistatud. Kui seadme defekt käib meie garantii alla, saate esimesel võimalusel tagasi remonditud või uue seadme.
6. Kui olete seadme viinud mõnda muusse Euroopa Liidu liikmesriiki kui riiki, kus seadme ostsite, täidame garantii sealse teeninduspartneri kaudu. Euroopa Liidust väljaviimisel garantiinõudeõigus puudub.

Enesestmõistetavalt kõrvaldame seadmel ka neid defekte, mis ei käi garantii alla või kui garantiiaeg on läbi, kuid sel juhul tuleb Teil kulud tasuda. Selleks saatke seade meie teeninduse. Kulu-/tarbe- ja puuduolevate detailide osas juhime tähelepanu garantiipiirangutele vastavalt selles kasutusjuhendis antud hooldusteabele.



D	Konformitätserklärung: Wir erklären Konformität gemäß EU-Richtlinie und Normen für Artikel	HR	IZJAVA O SUKLADNOSTI potvrđuje sljedeću usklađenost prema smjernicama EU i normama za artikl
GB	Declaration of conformity: We declare conformity in accordance with the EU directive and standards for article	BIH	IZJAVA O SUKLADNOSTI potvrđuje sljedeću usklađenost prema smjernicama EU i normama za artikl
F	Déclaration de conformité : Nous déclarons la conformité conformément aux directives et normes UE pour l'article	RS	DEKLARACIJA O USUGLAŠENOST potvrđuje sledeću usklađenost prema smernicama EZ i normama za artikl
I	Dichiarazione di conformità: dichiariamo la conformità secondo la direttiva UE e le norme per l'articolo	TR	Uygunluk Deklarasyonu: AB direktifi ve ürün standartları uyarınca uygunluğunu beyan ederiz
DK	Overensstemmelseserklæring: Vi attesterer overensstemmelse iht. EU-direktiv samt standarder for artikel	RUS	Заявление о соответствии товара: Настоящим удостоверяется, что следующие продукты соответствуют директивам и нормам ЕС
S	Försäkran om överensstämmelse: Vi förklarar följande överensstämmelse enl. EU-direktiv och standarder för artikeln	EE	Vastavusdeklaratsioon: Tõendame toote vastavust EL direktiivile ja standarditele
CZ	Prohlášení o shodě: Prohlašujeme shodu podle směrnice EU a norem pro výrobek	LV	Atbilstības deklarācija: Mēs apliecinām atbilstību ES direktīvai un standartiem tālāk minētajām precēm
SK	Vyhlasenie o zhode: Vyhlasujeme zhodu podľa smernice EÚ a nariadení pre výrobok	LT	Atitikties deklaracija: deklaruojame, kad gaminyms atitinka ES direktyvą ir standartus
NL	Conformiteitsverklaring: wij verklaren conformiteit conform EU-richtlijn en normen voor artikel	PL	Deklaracja Zgodności - deklarujemy zgodność wymienionego ponizej artykułu z następującymi normami na podstawie dyrektywy EU
E	Declaración de conformidad: declaramos la conformidad a tenor de la directiva y normas de la UE para el artículo	BG	Декларация за съответствие: Ние декларираме съответствие на Директивите и нормите (ЕС) за изделия
FIN	Standardinmukaisuus todistus: Me vakuutamme, että EU-direktiivin ja standardien vaatimukset täyttyvät tuotteelle	UKR	Декларація відповідності: ми заявляємо про відповідність згідно з Директивою ЄС та стандартами стосовно артикула
SLO	IZJAVA O SKLADNOSTI potrjuje sledečo skladnost s smernico EU in standardi za izdelek	МК	Изјава за сообразност: Изјавуваме сообразност со регулативата и со нормите на ЕУ за артикли
H	Konformitási nyilatkozat: Az EU-irányvonal és normák szerinti konformitást jelöltük ki a cikkhez	N	Samsvarserklæring: Vi erklærer samsvar i henhold til EU-direktiv og standarder for artikkel
RO	Declaratie de conformitate: Declaram conformitate conform directivei și normelor UE pentru articolul	IS	Samræmisfyrirlysing: Við útskurdum samræmi við EU-reglugerð og stöðlum fyrir vörutegund
GR	Δήλωση συμμόρφωσης: Δηλώνουμε συμμόρφωση σύμφωνα με Οδηγία Εε και πρότυπα για τα προϊόντα		
P	Declaração de conformidade: Declaramos a conformidade de acordo com a diretiva CE e normas para o artigo		

Benzin-Bodenhacker* GC-MT 2236 (Einhell)

<input type="checkbox"/> 2014/29/EU	<input checked="" type="checkbox"/> 2006/42/EC
<input type="checkbox"/> 2005/32/EC_2009/125/EC	<input type="checkbox"/> Annex IV Notified Body: Reg. No.:
<input type="checkbox"/> (EU)2015/1188	
<input type="checkbox"/> 2014/35/EU	<input checked="" type="checkbox"/> 2000/14/EC_2005/88/EC
<input type="checkbox"/> 2006/28/EC	<input type="checkbox"/> Annex V
<input checked="" type="checkbox"/> 2014/30/EU	<input checked="" type="checkbox"/> Annex VI
<input type="checkbox"/> 2014/32/EU	Noise: measured L _{wa} = 91,83 dB (A); guaranteed L _{wa} = 93 dB (A)
<input type="checkbox"/> 2014/53/EU	P = 2,2 kW; L/Ø = cm
<input type="checkbox"/> 2014/68/EU	Notified Body: TÜV Rheinland LGA Products GmbH (NB0197)
<input type="checkbox"/> (EU)2016/426	<input checked="" type="checkbox"/> 2012/46/EU_(EU)2016/1628
<input type="checkbox"/> (EU)2016/425	Emission No.: e24*2016/1628*2018/989YA1/P*0242*00(V)
<input checked="" type="checkbox"/> 2011/65/EU_(EU)2015/863	

Standard references: EN 709; EN ISO 14982

ISC GmbH · Eschenstraße 6 · D-94405 Landau/lsar

Landau/lsar, den 06.06.2023

Andreas Weichselgartner/General-Manager

Sherry Wang/Product-Management

First CE: 19
Art.-No.: 34.315.01 I.-No.: 21023
Subject to change without notice

Archive-File/Record: NAPR029750
Documents registrar: Daniel Laubmeier
Wiesenweg 22, D-94405 Landau/lsar

* GB Petrol hoe · F Bineuse à essence · I Zappa a benzina · DK/N Benzindreven jordhacker · S Bensindriven jordfräs · CZ Benzínová motyčká · SK Benzínový kyprič pôdy · NL Benzine bodemfrees · E Motocazada con motor de gasolina · FIN Bensiniinöytännin · SLO Bencinski okopalnik · H Benzin-földkapra · RO Prășitor pe benzină · GR Σκαστικό βενζίνας · P Enxada a gasolina · HR/BIH Benzinska freza · RS Benzinska freza · PL Glebogryzarka spalinowa · TR Benzini çapa · RUS Бензиновая машина для обработки почвы · EE Bensiniinmotoriga multifrees · LV Benzīna augsnes frēze · LT Benzininis kultivatorius · BG Бензинова копачка · UKR Розпушувач ґрунту з електричним двигуном · MK Плуг на бензин · NO Jordfreser med bensinmotor · IS Bensindriffin jarðvegstætti · NO Jordfreser med bensinmotor · IS Bensindriffin jarðvegstætti



A series of horizontal lines for writing, starting from the pencil tip and extending across the page.



A series of horizontal lines for writing, starting from the top right and extending down to the bottom of the page.



A series of horizontal lines for writing, starting from the top right and extending down to the bottom of the page.



EH 07/2023 (01)

