

Ⓧ Betriebsanleitung
Party-Strahler

Einhell[®]

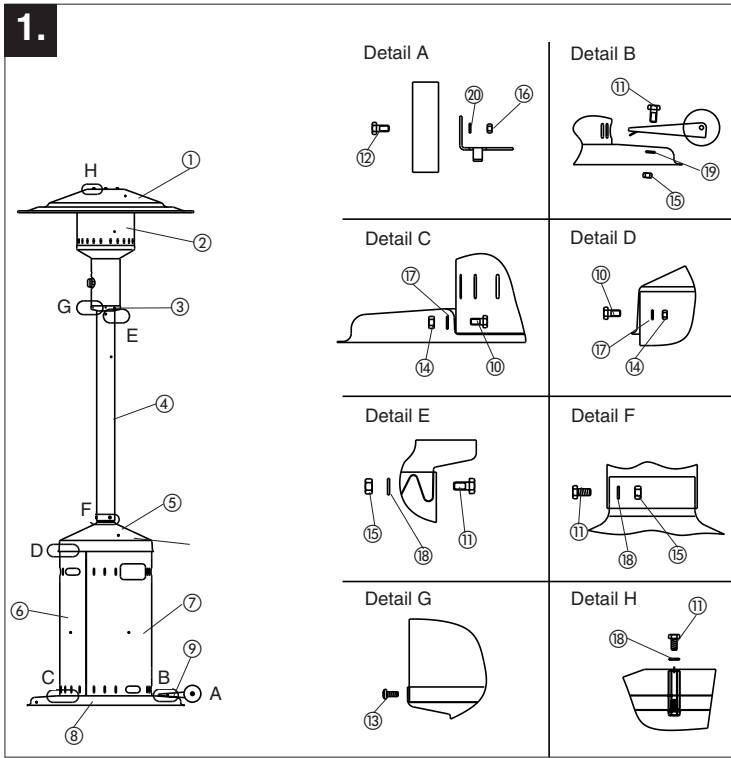
①

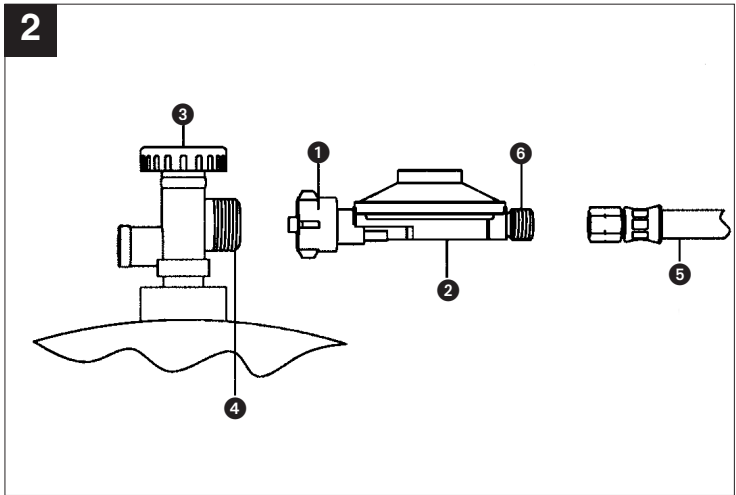
CE 0085

Art.-Nr.: 23.342.30

I.-Nr.: 01015

PSK 12





D

Bevor Sie Ihre Heizung in Betrieb nehmen, lesen Sie sorgfältig die Hinweise zur Sicherheit und die Betriebsanleitung durch. Material und Verarbeitung sind so ausgewählt, daß bei bestimmungsgemäßem Gebrauch Funktionsstörungen ausgeschlossen sind. Überprüfen Sie bitte den Inhalt der Verpackung auf Vollständigkeit. Warnhinweis: Nur im Freien oder gut belüfteten Räumen benutzen!

1. Gerätebeschreibung

Der Party-Strahler wird für den Außeneinsatz zur Beheizung von örtlichen Flächen verwendet. Ein Brenner innerhalb des Lochblechkörpus erzeugt die erforderliche Wärme, die über das Lochblech selbst und dem Aluminium-Reflektor an die unmittelbare Umgebung als Wärmestrahlung abgegeben wird. Der Party-Strahler muss auf einem ebenen nicht brennbaren Untergrund mit möglichst keiner oder nur sehr geringer Neigung stehen.

Das Gerät ist nur für den Anschluss von Propan-Butan (Flüssiggas) eingerichtet. Der Anschluss des Party-Strahlers erfolgt mittels einer DVGW geprüften und zugelassenen Schlauchleitung und einem Flüssiggasregler (Ausgang siehe Typenschild, Leistung 1,5 kg/h) direkt an die Flüssiggasflasche. Dabei sind zu beachten und einzuhalten:

- TRF - Technische Regeln für Flüssiggas
- Richtlinien der Berufsgenossenschaft für die Verwendung von Flüssiggas für spezielle Anwendungsgebiete.

2. Technische Daten

Höhe insgesamt:	2300 mm
Reflektordurchmesser ca.:	780 mm
Leistung:	ca. 12 kW
Verbrauch:	ca.: 0,946 kg/h
Speisung:	Flüssiggas Propan/Butan
Zündung:	Piezozünder
Überwachung:	thermoelektrische Flammenüberwachung
Anschluss:	Gasflaschen bis 11 kg

3. Lieferumfang

Pos.1	Reflektor	1 Stck.
Pos.2	Brenner komplett	1 Stck.
Pos.3	Adapterblech	1 Stck.
Pos.4	Säule	1 Stck.
Pos.5	Behälterdeckel	1 Stck.
Pos.6	Behältermantel	1 Stck.
Pos.7	Schott	1 Stck.
Pos.8	Fuß	1 Stck.
Pos.9	Fußkonsole	1 Stck.
Pos.10	Sechskantschraube M 5 x 12	8 Stck.
Pos.11	Sechskantschraube M 6 x 12	10 Stck.
Pos.12	Sechskantschraube M 8 x 45	2 Stck.
Pos.13	Blechtreiberschraube 3,9 x 9,5	4 Stck.
Pos.14	Sechskantmutter M 5	8 Stck.
Pos.15	Sechskantmutter M 6	7 Stck.
Pos.16	Stopfmutter M 8	2 Stck.
Pos.17	Scheibe DM 5,3	8 Stck.
Pos.18	Scheibe DM 6,4	9 Stck.
Pos.19	Scheibe DM 6,4 groß	1 Stck.
Pos.20	Scheibe DM 8,4	2 Stck.
Pos.21	Räder	2 Stck.

Für die Montage benötigen Sie noch folgende Werkzeuge:

- 1 Schraubenschlüssel SW 8, SW 10, SW 14, SW 17
- 1 Kreuzschlitz Schraubendreher

4. Montage (Abb. 1)

Hinweis: Die Positionsnummern im Text beziehen sich auf die Positionsnummern im Abschnitt 3.

1. Die Räder (21) an die Fußkonsole (9) mit 2 Sechskantschrauben (12), 2 Scheiben (20) und Stopfmutter (16) montieren. **(Detail Abb. A)**
2. An den Fuß (8) wird die Fußkonsole (9) mit 1 Sechskantschraube (11), der entsprechenden Scheibe (19) und 1 Sechskantmutter (15) verschrauben. **(Detail Abb. B)**
3. Behältermantel (6) an den Fuß (8) mit 4 Sechskantschrauben (10) und den entsprechenden Unterlegscheiben (17) und Sechskantmutter (14) anschraubt. **(Detail Abb. C)**
4. Den Behälterdeckel (5) auf den Behältermantel (6) aufsetzen und mit 4 Sechskantschrauben (10) und der entsprechenden Unterlegscheiben (17) und Sechskantmutter (14) verschrauben. **(Detail Abb. D)**
5. Das Adapterblech (3) an die Säule oben (4) mit 3 Sechskantschrauben (11) und den entsprechenden Unterlegscheiben (18) und 3

- Sechskantmuttern (15) verschrauben.
(Detail Abb. E)
6. Die Säule (4) auf den Behälterdeckel (5) aufsetzen und mit 3 Sechskantschrauben (11) und den entsprechenden Unterlegscheiben (18) und 3 Sechskantmuttern (15) fest verschrauben.
(Detail Abb. F)
 7. Den Schlauch durch die Säule (4) führen, den Brenner (2) auf das Adapterblech (3) aufsetzen und mit 4 Blechtreiberschrauben (13) verschrauben.
(Detail Abb. G)
 8. Den Reflektor (1) mit 3 Sechskantschrauben (11) und den entsprechenden Unterlegscheiben (18) an das Brennerblech (2) anschrauben.
(Detail Abb. H)
 9. Schott (7) einhängen
 10. Anschluss an die Gasflasche siehe Abschnitt 6.

5. Sicherheitshinweise

- Dieses Gerät muss nach den geltenden Vorschriften angeschlossen werden.
- Flüssiggasflaschen vor starker Sonneneinstrahlung schützen.
- Party-Strahler auf eine ebene, nicht oder nur schwach geneigte Fläche stellen (max. 5°).
- Achtung - Gerät nur für beaufsichtigten Betrieb.
- Reflektor und Lochblech bei Betrieb nicht berühren - Verbrennungsgefahr!
- Es muss ein sicherer Abstand (mindestens 2 m) zu brennbaren Gegenständen während des Betriebes eingehalten werden.
- An dem Party-Strahler dürfen keine Gegenstände befestigt werden.
- Das Gerät darf nur im Freien verwendet werden bzw. muss der Aufstellraum mindestens, pro 1kW installierte Nennwärmebelastung des Strahlers, ein Volumen von 20 m³ haben und gut belüftet sein (überdachte Terrasse, Bierzelte u. ä.).
- Der Party-Strahler dient ausschließlich zu Heizzwecken.
- Bei starkem Wind ist es ratsam den Fuß zusätzlich zu beschweren, bzw. am Boden zu befestigen oder das Gerät an einem sicheren Ort zu verwahren.
- Bei längerem Nichtgebrauch den Lochblech- und Ausatzkorpus mit Folie abdecken, um das Eindringen von Staub und Insekten zu vermeiden.
- Ein Standortwechsel ist nur mit abgeschaltetem Party-Strahler durchzuführen. Die Gasflasche ist

dabei zu entfernen.

- Kontrollieren Sie den ordnungsgemäßen Zustand und das Vorhandensein der Dichtung am Flaschenventil. Keine zusätzlichen Dichtungen verwenden.
- Im Falle einer Störung ist das Absperrventil der Gasflasche sofort zu schließen.
- Der Party-Strahler darf nur über einen zwischengeschalteten Druckregler mit einem zulässigen Ausgangsdruck, siehe Geräteschild und werkseitige Einstellung, betrieben werden.
- Der Schlauch darf nicht geknickt werden.
- **Inbetriebnahme und Zündung unbedingt** nach Anleitung durchführen.
- **Hinweis:** Nur im Freien oder gut belüfteten Räumen verwenden.
- Der Strahler darf nicht im Wohn- und Büroräumen oder ähnlichen Räumen aufgestellt werden.
- Zur Vermeidung von Schäden durch Hitzeinwirkung dürfen im Umkreis von 2 m zum Brenner oder Reflektor keine anderen Gegenstände platziert werden.

Hinweise zum gewerblichen Einsatz:

Gemäß BGV D34 (VBG 21), DIN 4811-3 und TRF 96 ist bei gewerblichem Einsatz (z. B. auf Jahrmärkten) ein Sicherheitsdruckregler mit integrierter Überdrucksicherung einzusetzen. Dieser Regler gehört nicht zum Lieferumfang. Vor der Inbetriebnahme des Gerätes ist eine Dichtheitsprüfung an allen Verbindungsstellen mittels Lecksuchspray oder einem schaumbildenden Mittel durchzuführen. Keine offene Flamme verwenden. Die Prüfung darf nicht bei Betrieb erfolgen.

6. Anschluß an die Gasflasche (Abb. 2)

Zum Anschluß des Gerätes sind folgende Teile erforderlich:

- handelsübliche Gasflasche 5 bzw. 11 kg
- DVGW-anerkannter Druckregler, max. 1,5 kg/h passend zur verwendeten Gasflasche
- Betriebsdruck siehe werkseitige Einstellung
- DVGW-anerkannte Schlauchleitung ausreichender Länge (1,6 m), die eine knickfreie Montage erlaubt (Bestandteil des Gerätes)
- DVGW-anerkanntes Lecksuchspray oder schaumbildendes Mittel

1. Überwurfmutter (1) des Druckreglers (2) durch Linksdrehung von Hand mit dem Flaschenventilgewinde (4) verbinden. Kein Werkzeug verwenden.

D

- den – Flaschenventildichtung kann beschädigt werden und Dichtheit ist somit nicht mehr gewährleistet.
2. Die Schlauchleitung (5) ist mit dem Druckregler-Ausgangsgewinde (6) unter Verwendung geeigneter Schraubenschlüssel SW 17 durch Linksdrehung zu verbinden. Hierbei ist auf jedem Fall mit einem zweiten Schraubenschlüssel entsprechender Nennweite an den dafür vorgesehenen Schlüsselflächen des Druckreglers gegenzuhalten, um ein Mitdrehen des Reglers bzw. unzulässige Kraftübertragung zu verhindern. Die Sicherstellung der Dichtheit erfolgt durch das Anziehen der Verschraubung mit vorstehend genanntem Werkzeug.
 3. Dichtprüfung aller Verbindungsstellen bei geöffnetem Flaschenventil (3) vornehmen. Die Dichtheit ist sichergestellt, wenn sich keine Blasenbildung zeigt.
- nichtbrennbaren Flüssigkeiten gereinigt werden. Das Gerät muss bei der Reinigung außer Betrieb und ausreichend abgekühlt sein.
- Achtung!** Gerät nicht mit Druckwasser (Abspritzen mit dem Wasserschlauch, Dampfstrahl oder Hochdruck reinigen).
- Reparaturen und Wartungsarbeiten am Party-Strahler dürfen nur von einem zugelassenen Gasinstallateur ausgeführt werden.
 - Bei Reparaturen dürfen nur Originalersatzteile verwendet werden.
 - **Wartung:** Der Schlauch muss halbjährlich auf Risse und Beschädigungen geprüft und ggf. ausgetauscht werden. Eine Wartungsprüfung durch einen Fachbetrieb muss alle 2 Jahre durchgeführt werden. Der Gasschlauch muss von einem Fachbetrieb in Abständen von einer 5 Jahren geprüft und ggf. ausgewechselt werden. Druckregler sind nach 5 Jahren auszutauschen, da Gummidichtungen und Membrane porös werden können.

7. Inbetriebnahme

1. Gasflaschenventil öffnen (Abb. 2 / Pos. 3).
2. Regulierknopf in der Einstellung großes Flammensymbol bis zum Anschlag drücken und gleichzeitig mehrmals die Piezozündung. Nach der Zündung muss der Regulierknopf noch ca. 10 Sekunden gedrückt bleiben, bis der Brenner in in Betrieb bleibt. Bei Erlöschen der Flamme darf ein zweiter Zündversuch frühestens nach 2 Minuten erfolgen.
3. Den Regulierknopf immer langsam von großem Flammensymbol bis zum Anschlag drehen. Bei schnellem drehen kann das Gerät ausgehen.
4. Zum Ausstellen des Gerätes schließen Sie das Flaschenventil (3).

8. Außerbetriebnahme

Gasflaschenventil (Abb. 2 / Pos. 3) schließen.

9. Aufbewahrung / Pflege / Reparatur

- Druckregler mit Gasschlauch entfernen, Dichtung auf Beschädigung prüfen. Bei Beschädigung wenden Sie sich bitte an die ISC GmbH.
- Flüssiggasflasche niemals im Hause, unter erdgleiche oder an unbelüfteten Plätzen aufbewahren!
- Der Party-Strahler kann mit allen handelsüblichen nichtscheuernden und

- D EG Konformitätserklärung
- GB EC Declaration of Conformity
- F Déclaration de Conformité CE
- NL EC Conformiteitsverklaring
- E Declaracion CE de Conformidad
- P Declaração de conformidade CE
- S EC Konformitetsförklaring
- FIN EC Yhdenmukaisuusilmoitus
- N EC Konformitetserklæring
- RUС EC Заявление о соответствии
- HR Dichiarazione di conformità CE
- RO Declarație de conformitate CE
- TR AT Uygunluk Deklarasyonu

Einhell®



- GR EC Δήλωση περί της ανταπόκρισης
- I Dichiarazione di conformità CE
- DK EC Overensstemmelseserklæring
- CZ EU prohlášení o konformitě
- H EU Konformkijelentés
- SLJ EU Izjava o skladnosti
- PL Oświadczenie o zgodności z normami Europejskiej Wspólnoty
- SK Vyhlásenie EU o konformite
- BG Декларация за съответствие на ЕО

Partystrahler PSK 12

Der Unterzeichnende erklärt in Namen der Firma die Übereinstimmung des Produktes.
The undersigned declares in the name of the company that the product is in compliance with the following guidelines and standards.

Le soussigné déclare au nom de l'entreprise la conformité du produit avec les directives et normes suivantes.

De ondertekenaar verklaart in naam van de firma dat het product overeenstemt met de volgende richtlijnen en normen.

El abajo firmante declara, en el nombre de la empresa, la conformidad del producto con las directrices y normas siguientes.

O signatário declara em nome da firma a conformidade do produto com as seguintes directivas e normas.

Undertecknad förklarar i firmans namn att produkten överensstämmer med följande direktiv och standarder.

Allekirjoittanut ilmoittaa liikkeen nimissä, että tuote vastaa seuraavia direktiivejä ja standardeja.

Undertegnede erklærer på vegne av firmaet at produktet samsvarer med følgende direktiver og normer.

Лодисавшийся подтверждает от имени фирмы что настоящее изделие соответствует требованиям следующих нормативных документов.

Az aláíró kijelenti, a cég nevében a termék megegyezését a következő irányvonalakkal és normákkal.

következő irányvonalakkal és normákkal.

Subsemnatul declară în numele firmei că produsul corespunde următoarelor directive și standarde.

Imzalyan kişi, firma adına ürünün aşağıda anılan yönetmeliklere ve normlara uygun olduğunu beyan eder.

Ev ondmatι της εταιρείας δηλώνει ο υπογεγραμμένος την συμφώνια του προϊόντος προς τους ακόλουθους κανονισμούς και τα ακόλουθα πρότυπα.

Il sottoscritto dichiara a nome della ditta la conformità del prodotto con le direttive e le norme seguenti.

På firmaets vegne erklærer undertegnede, at produktet imødekommer kravene i følgende direktiver og normer.

Niže podepsany jménom firmy prohlašuje, že výrobek odpovídá následujícím směrnici a normám.

Az aláíró kijelenti, a cég nevében a termék megegyezését a következő irányvonalakkal és normákkal.

Podpisani izjavljam v imenu podjetja, da je proizvod v skladnosti s sledečimi smernicami in standardi.

Niže podpisany oświadcza w imieniu firmy, że produkt jest zgodny z następującymi wytycznymi i normami.

Podpisujući zāvāzne prehlāsuje v mene firme, že tento výrobek je v sūlāde s nasledovnīmī smērniciām i normām.

Долуподписаният декларира от името на фирмата съответствието на продукта.

Долуподписаният декларира от името на фирмата съответствието на продукта.

- | | | |
|--|---|---|
| <input type="checkbox"/> 98/37/EG | <input type="checkbox"/> 89/686/EWG | Einhell AG
Wiesenweg 22
D-94405 Landau/Isar |
| <input type="checkbox"/> 73/23/EWG | <input type="checkbox"/> 87/404/EWG | |
| <input type="checkbox"/> 97/23/EG | <input type="checkbox"/> R&TTED 1999/5/EG | |
| <input type="checkbox"/> 89/336/EWG | <input type="checkbox"/> 2000/14/EG: L _{WM}dB(A); L _{WA}dB(A) | |
| <input checked="" type="checkbox"/> 90/396/EWG | <input type="checkbox"/> 95/54/EG | |

Landau/Isar, den 05.04.2005

Brunhölzl
Brunhölzl

Leiter Produkt-Management

Landauer
Landauer

Produkt-Management

Archivierung / For archives:

2334210-01-3176855-G

GARANTIEURKUNDE

Auf das in der Anleitung bezeichnete Gerät geben wir 2 Jahre Garantie, für den Fall, dass unser Produkt mangelhaft sein sollte. Die 2-Jahres-Frist beginnt mit dem Gefahrenübergang oder der Übernahme des Gerätes durch den Kunden. Voraussetzung für die Geltendmachung der Garantie ist eine ordnungsgemäße Wartung entsprechend der Bedienungsanleitung sowie die bestimmungsgemäße Benutzung unseres Gerätes.

Selbstverständlich bleiben Ihnen die gesetzlichen Gewährleistungsrechte innerhalb dieser 2 Jahre erhalten. Die Garantie gilt für den Bereich der Bundesrepublik Deutschland oder der jeweiligen Länder des regionalen Hauptvertriebspartners als Ergänzung der lokal gültigen gesetzlichen Vorschriften. Bitte beachten Sie Ihren Ansprechpartner des regional zuständigen Kundendienstes oder die unten aufgeführte Serviceadresse.

ISC GmbH · International Service Center
Eschenstraße 6 · D-94405 Landau/Isar (Germany)
Info-Tel. 0180-5 120 509 • Telefax 0180-5 835 830
Service- und Infoserver: <http://www.isc-gmbh.info>

Ⓓ

Der Nachdruck oder sonstige Vervielfältigung von Dokumentation und Begleitpapieren der Produkte, auch auszugsweise ist nur mit ausdrücklicher Zustimmung der ISC GmbH zulässig.

Ⓔ

Technische Änderungen vorbehalten

EH 04/2005