

Einhell

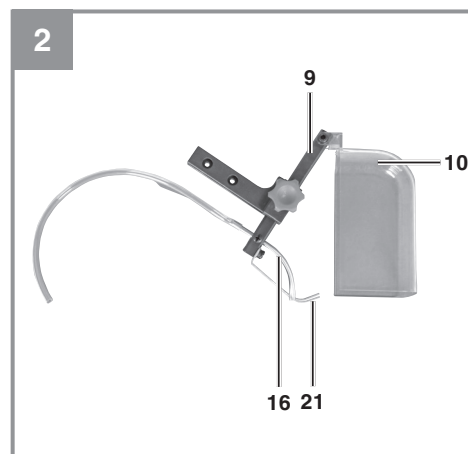
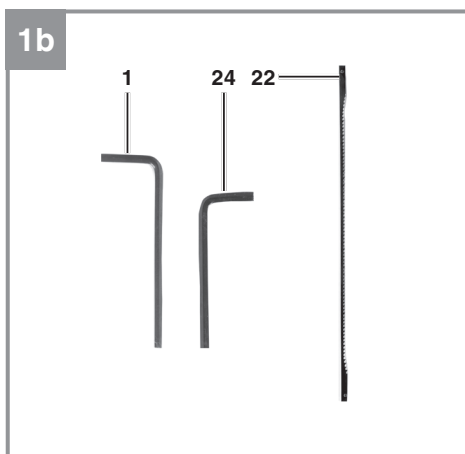
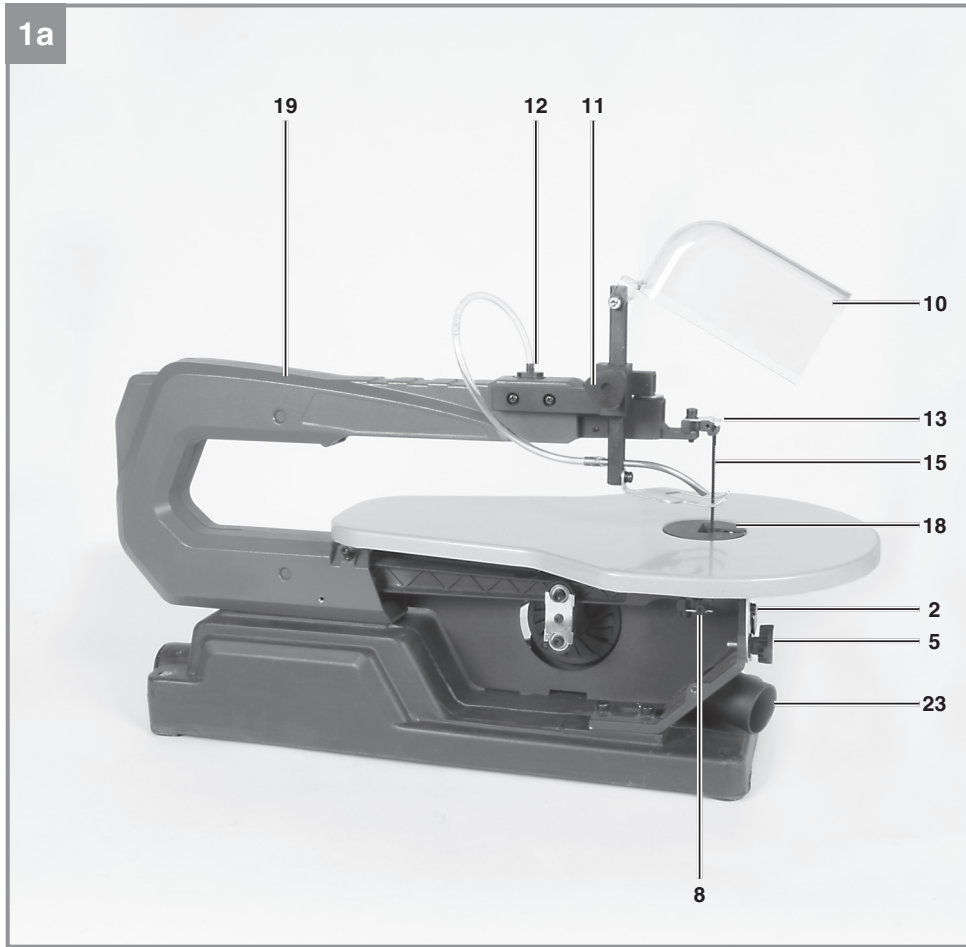
TC-SS 405 E

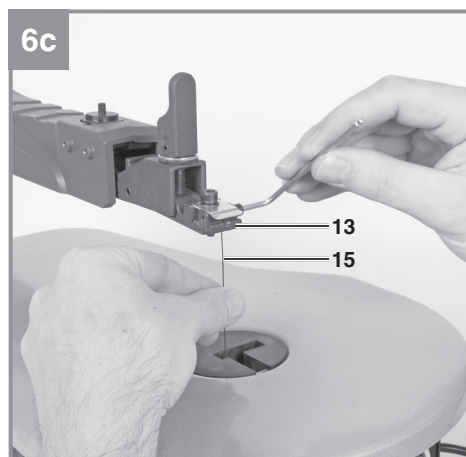
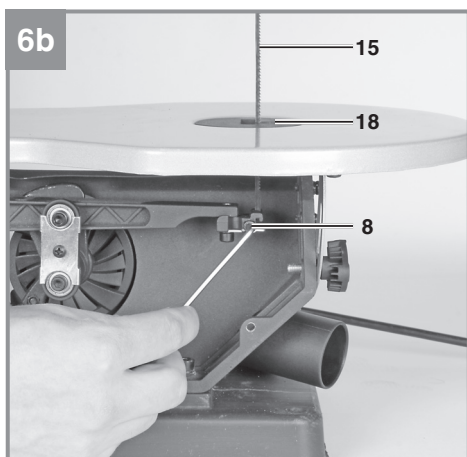
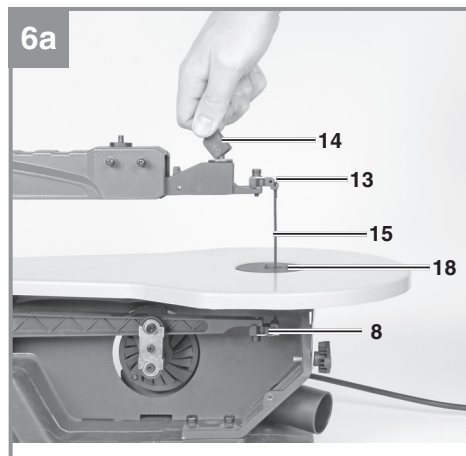
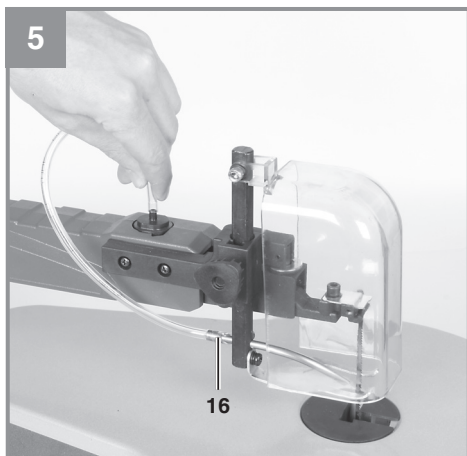
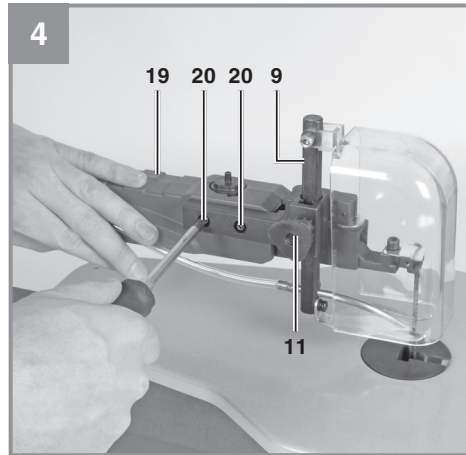
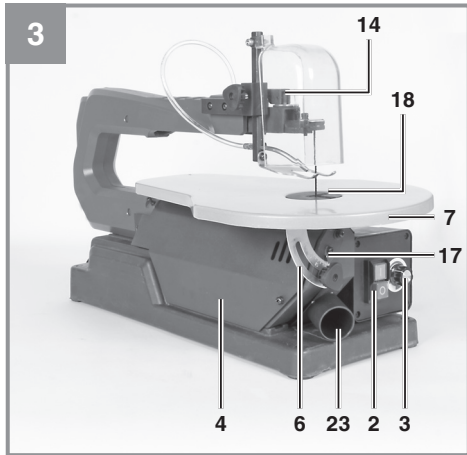
-
- D** Originalbetriebsanleitung
Dekupiersäge
 - SLO** Originalna navodila za uporabo
Dekupirna žaga
 - H** Eredeti használati utasítás
Levágó fűrész
 - HR/** Originalne upute za uporabu
BIH Pila za izrezivanje
 - RS** Originalna uputstva za upotrebu
Testera za izrezivanje
 - CZ** Originální návod k obsluze
Vykružovací pila
 - SK** Originálny návod na obsluhu
Lupienková píla

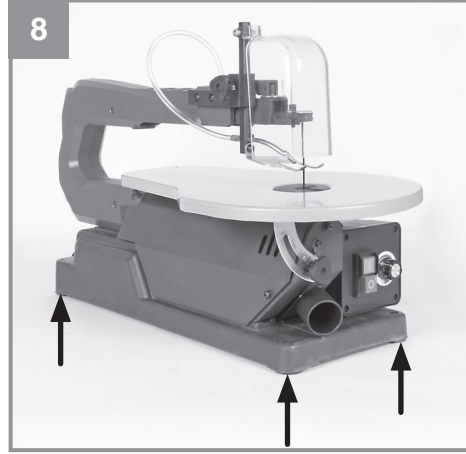
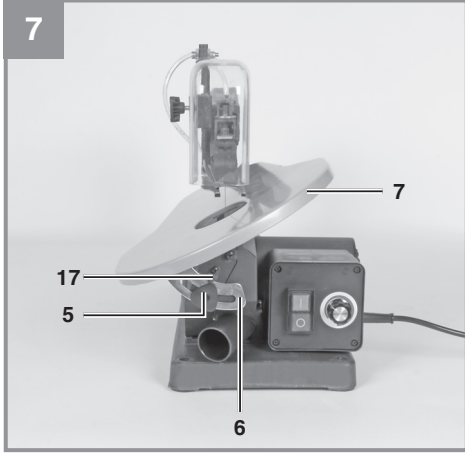


Art.-Nr.: 43.090.40

I.-Nr.: 11049









Gefahr! - Zur Verringerung des Verletzungsrisikos Bedienungsanleitung lesen



Vorsicht! Tragen Sie einen Gehörschutz. Die Einwirkung von Lärm kann Hörverlust bewirken.



Vorsicht! Tragen Sie eine Staubschutzmaske. Beim Bearbeiten von Holz und anderer Materialien kann gesundheitsschädlicher Staub entstehen. Asbesthaltiges Material darf nicht bearbeitet werden!



Vorsicht! Tragen Sie eine Schutzbrille. Während der Arbeit entstehende Funken oder aus dem Gerät heraustretende Splitter, Späne und Stäube können Sichtverlust bewirken.

Gefahr!

Beim Benutzen von Geräten müssen einige Sicherheitsvorkehrungen eingehalten werden, um Verletzungen und Schäden zu verhindern. Lesen Sie diese Bedienungsanleitung / Sicherheitshinweise deshalb sorgfältig durch. Bewahren Sie diese gut auf, damit Ihnen die Informationen jederzeit zur Verfügung stehen. Falls Sie das Gerät an andere Personen übergeben sollten, händigen Sie diese Bedienungsanleitung / Sicherheitshinweise bitte mit aus. Wir übernehmen keine Haftung für Unfälle oder Schäden, die durch Nichtbeachten dieser Anleitung und den Sicherheitshinweisen entstehen.

1. Sicherheitshinweise

Die entsprechenden Sicherheitshinweise finden Sie im beiliegenden Heftchen!

Gefahr!

Lesen Sie alle Sicherheitshinweise und Anweisungen. Versäumnisse bei der Einhaltung der Sicherheitshinweise und Anweisungen können elektrischen Schlag, Brand und/oder schwere Verletzungen verursachen. **Bewahren Sie alle Sicherheitshinweise und Anweisungen für die Zukunft auf.**

2. Gerätebeschreibung und Lieferumfang**2.1 Gerätebeschreibung (Bild 1-4)**

- 1 Innensechskantschlüssel 4mm
- 2 Aus/Einschalter
- 3 Hubzahlregler
- 4 Abdeckung links
- 5 Feststellschraube
- 6 Gradskala
- 7 Sägetisch
- 8 Sägeblatthalterung unten
- 9 Haltebolzen
- 10 Sägeblattschutz
- 11 Klemmschraube
- 12 Halterung
- 13 Sägeblatthalter oben
- 14 Spannhebel
- 15 Sägeblatt
- 16 Abblasvorrichtung
17. Zeiger
18. Tischeinlage
19. Ausleger
20. Schraube

21. Werkstück-Niederhalter
22. Ersatzsägeblatt
23. Staubsaugadapter
24. Innensechskantschlüssel 3mm

2.2 Lieferumfang

Bitte überprüfen Sie die Vollständigkeit des Artikels anhand des beschriebenen Lieferumfangs. Bei Fehlteilen wenden Sie sich bitte spätestens innerhalb von 5 Arbeitstagen nach Kauf des Artikels unter Vorlage eines gültigen Kaufbeleges an unser Service Center oder an den nächstgelegenen zuständigen Baumarkt. Bitte beachten Sie hierzu die Gewährleistungstabelle in den Garantiebestimmungen am Ende der Anleitung.

- Öffnen Sie die Verpackung und nehmen Sie das Gerät vorsichtig aus der Verpackung.
- Entfernen Sie das Verpackungsmaterial sowie Verpackungs- / und Transportsicherungen (falls vorhanden).
- Überprüfen Sie, ob der Lieferumfang vollständig ist.
- Kontrollieren Sie das Gerät und die Zubehörteile auf Transportschäden.
- Bewahren Sie die Verpackung nach Möglichkeit bis zum Ablauf der Garantiezeit auf.

Gefahr!

Gerät und Verpackungsmaterial sind kein Kinderspielzeug! Kinder dürfen nicht mit Kunststoffbeuteln, Folien und Kleinteilen spielen! Es besteht Verschluckungs- und Erstickungsgefahr!

- Dekupiersäge
- Abblasvorrichtung
- Ersatzsägeblatt
- Sägeblattschutz
- Innensechskantschlüssel 3 mm
- Innensechskantschlüssel 4 mm
- Originalbetriebsanleitung
- Sicherheitshinweise

3. Bestimmungsgemäße Verwendung

Die Dekupiersäge dient zum Schneiden von kantigen Hölzern oder holzähnlichen Werkstücken. Rundmaterialien dürfen nur mit geeigneten Haltevorrichtungen geschnitten werden.

Die Maschine darf nur nach ihrer Bestimmung verwendet werden. Jede weitere darüber hinausgehende Verwendung ist nicht bestimmungsgemäß. Für daraus hervorgerufene Schäden oder Verletzungen aller Art haftet der Benutzer/Bediener und nicht der Hersteller.

Bitte beachten Sie, dass unsere Geräte bestimmungsgemäß nicht für den gewerblichen, handwerklichen oder industriellen Einsatz konstruiert wurden. Wir übernehmen keine Gewährleistung, wenn das Gerät in Gewerbe-, Handwerks- oder Industriebetrieben sowie bei gleichzusetzenden Tätigkeiten eingesetzt wird.

Es dürfen nur für die Maschine geeignete Sägeblätter verwendet werden. Die Verwendung von Trennscheiben aller Art ist untersagt. Bestandteil der bestimmungsgemäßen Verwendung ist auch die Beachtung der Sicherheitshinweise, sowie die Montageanleitung und Betriebshinweise in der Bedienungsanleitung.

Personen, die die Maschine bedienen und warten, müssen mit dieser vertraut und über mögliche Gefahren unterrichtet sein.

Darüber hinaus sind die geltenden Unfallverhütungsvorschriften genauestens einzuhalten.

Sonstige allgemeine Regeln in arbeitsmedizinischen und sicherheitstechnischen Bereichen sind zu beachten.

Veränderungen an der Maschine schließen eine Haftung des Herstellers und daraus entstehende Schäden gänzlich aus.

Trotz bestimmungsgemäßer Verwendung können bestimmte Restrisikofaktoren nicht vollständig ausgeräumt werden. Bedingt durch Konstruktion und Aufbau der Maschine können folgende Punkte auftreten:

- Gesundheitsschädliche Emissionen von Holzstäuben bei Verwendung in geschlossenen Räumen.
- Unfallgefahr durch Handkontakt in nicht abgedecktem Schneidbereich des Werkzeuges.
- Verletzungsgefahr beim Werkzeugwechsel (Schnittgefahr).
- Quetschen der Finger.

- Gefährdung durch Rückschlag.
- Kippen des Werkstückes aufgrund einer unzureichenden Werkstückauflagefläche.
- Berühren des Schneidwerkzeuges.
- Herausschleudern von Astteilen und Werkstückteilen.

Dieses Gerät ist nicht dafür bestimmt, durch Personen (einschließlich Kinder) mit eingeschränkten physischen, sensorischen oder geistigen Fähigkeiten oder mangels Erfahrung und/oder mangels Wissen benutzt zu werden, es sei denn, sie werden durch eine für ihre Sicherheit zuständige Person beaufsichtigt oder erhalten von ihr Anweisungen, wie das Gerät zu benutzen ist. Kinder sollten beaufsichtigt werden, um sicherzustellen, dass sie nicht mit dem Gerät spielen.

4. Technische Daten

Netzspannung:.....	230 V ~ 50Hz
Leistungsaufnahme:.....	120 Watt
Betriebsart:	S2 10 min
Leerlaufdrehzahl n_0 :	400-1600 min ⁻¹
Hubbewegung:.....	14 mm
Tisch schwenkbar:	0° bis 45° nach links
Tischgröße:.....	408 x 250 mm
Sägeblattlänge:.....	127 mm
Ausladung:.....	406 mm
Schnitthöhe max. bei 90°:	52 mm
Schnitthöhe max. bei 45°:	20 mm
Gewicht:.....	13 kg

Einschaltdauer:

Die Einschaltdauer 10 min (Kurzzeitbetrieb) sagt aus, dass der Motor mit der Nennleistung 120 Watt nur für die auf dem Datenschild angegebene Zeit (10 min) dauernd belastet werden darf.

Andernfalls würde er sich unzulässig erwärmen. Während der Pause kühlt sich der Motor wieder auf seine Ausgangstemperatur ab.

Gefahr!**Geräusch und Vibration**

Die Geräusch- und Vibrationswerte wurden entsprechend EN 61029 ermittelt.

Schalldruckpegel L_{pA} 90,1 dB(A)

Unsicherheit K_{pA} 3 dB

Schallleistungspegel L_{WA} 103,1 dB(A)

Unsicherheit K_{WA} 3 dB

Tragen Sie einen Gehörschutz.

Die Einwirkung von Lärm kann Gehörverlust bewirken.

Beschränken Sie die Geräusentwicklung und Vibration auf ein Minimum!

- Verwenden Sie nur einwandfreie Geräte.
- Warten und reinigen Sie das Gerät regelmäßig.
- Passen Sie Ihre Arbeitsweise dem Gerät an.
- Überlasten Sie das Gerät nicht.
- Lassen Sie das Gerät gegebenenfalls überprüfen.
- Schalten Sie das Gerät aus, wenn es nicht benutzt wird.

Vorsicht!**Restrisiken**

Auch wenn Sie dieses Elektrowerkzeug vorschriftsmäßig bedienen, bleiben immer Restrisiken bestehen. Folgende Gefahren können im Zusammenhang mit der Bauweise und Ausführung dieses Elektrowerkzeuges auftreten:

1. Lungenschäden, falls keine geeignete Staubschutzmaske getragen wird.
2. Gehörschäden, falls kein geeigneter Gehörschutz getragen wird.

5. Vor Inbetriebnahme**5.1 Allgemein**

- Vor Inbetriebnahme müssen alle Abdeckungen und Sicherheitsvorrichtungen ordnungsgemäß montiert sein.
- Das Sägeblatt muss frei laufen können.
- Bei bereits bearbeitetem Holz auf Fremdkörper wie z.B. Nägel oder Schrauben usw. achten.
- Bevor Sie den Ein-/Ausschalter betätigen, vergewissern Sie sich, ob das Sägeblatt richtig montiert ist und bewegliche Teile leichtgängig sind.
- Überzeugen Sie sich vor dem Anschließen der Maschine, dass die Daten auf dem Typenschild mit den Netzdaten übereinstimmen.

5.2 Montage

Achtung! Vor allen Wartungs- und Umrüstungsarbeiten an der Dekupiersäge ist der Netzstecker zu ziehen.

Für erhöhte Standfestigkeit befestigen Sie das Gerät zusätzlich auf einer Werkbank oder Ähnlichem (Bild 8). Geeignetes Befestigungsmaterial wie Schrauben etc. ist im Fachhandel erhältlich.

5.2.1 Montage des Sägeblattschutzes und der Späneabblas-Vorrichtung (Abb. 4/5)

- Befestigen Sie den Haltebolzen und Sägeblattschutz, wie in Bild 4 gezeigt am Ausleger (19).
- Mit der Klemmschraube (11) kann der Sägeblattschutz in verschiedenen Höhen fixiert werden.
- Montieren Sie die Abblasvorrichtung (16) wie in Abbildung 5 dargestellt.

5.2.2 Sägeblatt wechseln (Abb. 1/3/6a)

- Spannhebel (14) nach links drehen, um das Sägeblatt (15) zu entspannen.
- Linke Abdeckung (4) abschrauben.
- Sägeblatt zuerst aus der oberen Sägeblatthalterung (13) herausnehmen, dabei den oberen Pendelarm nach unten drücken.
- Anschließend das Sägeblatt aus der unteren Sägeblatthalterung (8) nehmen.
- Sägeblatt durch die Tischeinlage (18) nach oben herausziehen.
- Neues Sägeblatt in umgekehrter Reihenfolge wieder einsetzen.
- Mit dem beigelegten Innensechskantschlüs-

sel (24) das Sägeblatt im Halter einklemmen

Achtung: Legen Sie das Sägeblatt immer so ein, dass die Zähne in Richtung des Säge- tisches zeigen.

Sägeblatt durch Drehen des Spannhebels (14) nach rechts (im Uhrzeigersinn) spannen.

5.2.3 Säge- tisch schräg stellen (Abb. 7)

- Feststellschraube (5) lösen.
- Säge- tisch (7) nach links neigen, bis der Zei- ger (17) auf das gewünschte Winkelmaß, der Gradskala (6), zeigt.

Achtung: Wenn Präzisionsarbeit verlangt wird, sollte ein Probeschnitt durchgeführt werden und die Gradeinstellung gegebenen- falls nachjustiert werden.

5.2.4 Laubsägeblätter einspannen (Abb. 6b- 6c)

Mit dieser Maschine können auch viele handels- übliche Laubsägeblätter verwendet werden.

- Sägeblatt wie unter 5.2.2 beschrieben ent- fernern
- Laubsägeblatt nach unten durch die Tischein- lage (18) stecken und in den unteren Halter (8) einführen
- Mit dem beigelegten Innensechskantschlüs- sel (24) das Sägeblatt im Halter einklemmen
- Sägeblatt in den oberen Halter (13) einführen und mit dem beigelegten Innensechskant- schlüssel einspannen
- Spannhebel (14) nach rechts drehen um das Sägeblatt zu spannen

6. Bedienung

6.1 Anmerkung:

- Die Säge schneidet Holz nicht selbsttätig. Der Benutzer ermöglicht das Schneiden durch Führung des Holzes in das bewegte Sägeblatt.
- Die Zähne schneiden das Holz nur beim Ab- wärtshub.
- Das Holz muss langsam in das Sägeblatt ge- führt werden, da die Zähne des Sägeblattes sehr klein sind.
- Jede Person, die mit der Säge umgehen will, benötigt eine gewisse Lernzeit. Während die- ser Zeit werden sicher einige Blätter brechen.
- Beim Schneiden von dickeren Hölzern ist

besonders zu beachten, dass das Sägeblatt nicht gebogen oder verdreht wird. Dadurch wird die Lebensdauer des Sägeblattes er- höht.

6.2 Ein- Ausschalter (Abb. 3)

- Zum Einschalten ist die grüne Taste zu drü- cken.
- Zum Ausschalten muss die rote Taste ge- drückt werden.
- Achtung: Die Maschine ist mit einem Sicher- heitsschalter gegen Wiedereinschalten nach Spannungsabfall ausgerüstet.

6.3 Hubzahlregler (Abb. 3)

Mit dem Hubzahlregler können Sie die Hubzahl entsprechend des zu schneidenden Materials einstellen.

6.4 Durchführung von Innenschnitten

1. Ein Merkmal dieser Dekupiersäge ist die Möglichkeit zur Durchführung von Innen- schnitten in einer Platte, ohne dass die Au- ßenseite oder der Umfang der Platte beschä- digt wird.

Warnung: Um Verletzungen durch ein verse- hentliches Starten zu vermeiden: Vor dem Entfernen oder Auswechseln des Sägeblattes immer den Schalter auf die Position "0" stel- len und den Netzstecker aus der Steckdose ziehen.

2. Zur Durchführung von Innenschnitten in einer Platte: Das Sägeblatt, wie im Abschnitt 5.2.2 beschrieben, entfernen.
3. Ein Loch in die betreffende Platte bohren.
4. Die Platte mit dem Loch über das Zugangs- loch auf dem Säge- tisch legen.
5. Das Sägeblatt durch das Loch in der Platte installieren und die Blattspannung einstellen.
6. Nach Beendigung der Innenschnitte das Sä- geblatt von den Blatthaltern entfernen (wie im Abschnitt 5.2.2 beschrieben) und die Platte vom Tisch nehmen.

7. Austausch der Netzanschlussleitung

Gefahr!

Wenn die Netzanschlussleitung dieses Gerätes beschädigt wird, muss sie durch den Hersteller oder seinen Kundendienst oder eine ähnlich qualifizierte Person ersetzt werden, um Gefährdungen zu vermeiden.

8. Reinigung, Wartung und Ersatzteilbestellung

Gefahr!

Ziehen Sie vor allen Reinigungsarbeiten den Netzstecker.

8.1 Reinigung

- Halten Sie Schutzvorrichtungen, Luftschlitze und Motorenhäuser so staub- und schmutzfrei wie möglich. Reiben Sie das Gerät mit einem sauberen Tuch ab oder blasen Sie es mit Druckluft bei niedrigem Druck aus.
- Wir empfehlen, dass Sie das Gerät direkt nach jeder Benutzung reinigen.
- Reinigen Sie das Gerät regelmäßig mit einem feuchten Tuch und etwas Schmierseife. Verwenden Sie keine Reinigungs- oder Lösungsmittel; diese könnten die Kunststoffteile des Gerätes angreifen. Achten Sie darauf, dass kein Wasser in das Geräteinnere gelangen kann. Das Eindringen von Wasser in ein Elektrogerät erhöht das Risiko eines elektrischen Schlages.

8.2 Kohlebürsten

Bei übermäßiger Funkenbildung lassen Sie die Kohlebürsten durch eine Elektrofachkraft überprüfen.

Gefahr! Die Kohlebürsten dürfen nur von einer Elektrofachkraft ausgetauscht werden.

8.3 Wartung

Im Geräteinneren befinden sich keine weiteren zu wartenden Teile.

8.4 Ersatzteilbestellung:

Bei der Ersatzteilbestellung sollten folgende Angaben gemacht werden;

- Typ des Gerätes
- Artikelnummer des Gerätes
- Ident-Nummer des Gerätes
- Ersatzteilnummer des erforderlichen Ersatzteils

Aktuelle Preise und Infos finden Sie unter www.isc-gmbh.info



Tipp! Für ein gutes Arbeitsergebnis empfehlen wir hochwertiges Zubehör von **kwb** ! www.kwb.eu
welcome@kwb.eu

9. Entsorgung und Wiederverwertung

Das Gerät befindet sich in einer Verpackung um Transportschäden zu verhindern. Diese Verpackung ist Rohstoff und ist somit wieder verwendbar oder kann dem Rohstoffkreislauf zurückgeführt werden. Das Gerät und dessen Zubehör bestehen aus verschiedenen Materialien, wie z.B. Metall und Kunststoffe. Defekte Geräte gehören nicht in den Hausmüll. Zur fachgerechten Entsorgung sollte das Gerät an einer geeigneten Sammelstelle abgegeben werden. Wenn Ihnen keine Sammelstelle bekannt ist, sollten Sie bei der Gemeindeverwaltung nachfragen.

10. Lagerung

Lagern Sie das Gerät und dessen Zubehör an einem dunklen, trockenen und frostfreiem Ort. Die optimale Lagertemperatur liegt zwischen 5 und 30 °C. Bewahren Sie das Elektrowerkzeug in der Originalverpackung auf.



Nur für EU-Länder

Werfen Sie Elektrowerkzeuge nicht in den Hausmüll!

Gemäß europäischer Richtlinie 2012/19/EU über Elektro- und Elektronik-Altgeräte und Umsetzung in nationales Recht müssen verbrauchte Elektrowerkzeuge getrennt gesammelt werden und einer umweltgerechten Wiederverwertung zugeführt werden.

Recycling-Alternative zur Rücksendeaufforderung:

Der Eigentümer des Elektrogerätes ist alternativ anstelle Rücksendung zur Mitwirkung bei der sachgerechten Verwertung im Falle der Eigentumsaufgabe verpflichtet. Das Altgerät kann hierfür auch einer Rücknahmestelle überlassen werden, die eine Beseitigung im Sinne der nationalen Kreislaufwirtschafts- und Abfallgesetze durchführt. Nicht betroffen sind den Altgeräten beigefügte Zubehörteile und Hilfsmittel ohne Elektrobestandteile.

Der Nachdruck oder sonstige Vervielfältigung von Dokumentation und Begleitpapieren der Produkte, auch auszugsweise, ist nur mit ausdrücklicher Zustimmung der iSC GmbH zulässig.

Technische Änderungen vorbehalten

Service-Informationen

Wir unterhalten in allen Ländern, welche in der Garantiekunde benannt sind, kompetente Service-Partner, deren Kontakte Sie der Garantiekunde entnehmen. Diese stehen Ihnen für alle Service-Belange wie Reparatur, Ersatzteil- und Verschleißteil-Versorgung oder den Bezug von Verbrauchsmaterialien zur Verfügung.

Es ist zu beachten, dass bei diesem Produkt folgende Teile einem gebrauchsgemäßen oder natürlichen Verschleiß unterliegen bzw. folgende Teile als Verbrauchsmaterialien benötigt werden.

Kategorie	Beispiel
Verschleißteile*	Tischeinlage
Verbrauchsmaterial/ Verbrauchsteile*	Sägeblatt
Fehlteile	

* nicht zwingend im Lieferumfang enthalten!

Bei Mängel oder Fehlern bitten wir Sie, den Fehlerfall im Internet unter www.isc-gmbh.info anzumelden. Bitte achten Sie auf eine genaue Fehlerbeschreibung und beantworten Sie dazu in jedem Fall folgende Fragen:

- Hat das Gerät bereits einmal funktioniert oder war es von Anfang an defekt?
- Ist Ihnen vor dem Auftreten des Defektes etwas aufgefallen (Symptom vor Defekt)?
- Welche Fehlfunktion weist das Gerät Ihrer Meinung nach auf (Hauptsymptom)?
Beschreiben Sie diese Fehlfunktion.

Garantieurkunde

Sehr geehrte Kundin, sehr geehrter Kunde,
unsere Produkte unterliegen einer strengen Qualitätskontrolle. Sollte dieses Gerät dennoch einmal nicht einwandfrei funktionieren, bedauern wir dies sehr und bitten Sie, sich an unseren Servicedienst unter der auf dieser Garantiekarte angegebenen Adresse zu wenden. Gerne stehen wir Ihnen auch telefonisch über die angegebene Servicrufnummer zur Verfügung. Für die Geltendmachung von Garantieansprüchen gilt folgendes:

1. Diese Garantiebedingungen richten sich ausschließlich an Verbraucher, d. h. natürliche Personen, die dieses Produkt weder im Rahmen ihrer gewerblichen noch anderen selbständigen Tätigkeit nutzen wollen. Diese Garantiebedingungen regeln zusätzliche Garantieleistungen, die der u. g. Hersteller zusätzlich zur gesetzlichen Gewährleistung Käufern seiner Neugeräte verspricht. Ihre gesetzlichen Gewährleistungsansprüche werden von dieser Garantie nicht berührt. Unsere Garantieleistung ist für Sie kostenlos.
2. Die Garantieleistung erstreckt sich ausschließlich auf Mängel an einem von Ihnen erworbenen neuen Gerät des u. g. Herstellers, die auf einem Material- oder Herstellungsfehler beruhen und ist nach unserer Wahl auf die Behebung solcher Mängel am Gerät oder den Austausch des Gerätes beschränkt. Bitte beachten Sie, dass unsere Geräte bestimmungsgemäß nicht für den gewerblichen, handwerklichen oder beruflichen Einsatz konstruiert wurden. Ein Garantievertrag kommt daher nicht zustande, wenn das Gerät innerhalb der Garantiezeit in Gewerbe-, Handwerks- oder Industriebetrieben verwendet wurde oder einer gleichzusetzenden Beanspruchung ausgesetzt war.
3. Von unserer Garantie ausgenommen sind:
 - Schäden am Gerät, die durch Nichtbeachtung der Montageanleitung oder aufgrund nicht fachgerechter Installation, Nichtbeachtung der Gebrauchsanleitung (wie durch z.B. Anschluss an eine falsche Netzspannung oder Stromart) oder Nichtbeachtung der Wartungs- und Sicherheitsbestimmungen oder durch Aussetzen des Geräts an anomale Umweltbedingungen oder durch mangelnde Pflege und Wartung entstanden sind.
 - Schäden am Gerät, die durch missbräuchliche oder unsachgemäße Anwendungen (wie z.B. Überlastung des Gerätes oder Verwendung von nicht zugelassenen Einsatzwerkzeugen oder Zubehör), Eindringen von Fremdkörpern in das Gerät (wie z.B. Sand, Steine oder Staub, Transportschäden), Gewaltanwendung oder Fremdeinwirkungen (wie z. B. Schäden durch Herunterfallen) entstanden sind.
 - Schäden am Gerät oder an Teilen des Geräts, die auf einen gebrauchsgemäßen, üblichen oder sonstigen natürlichen Verschleiß zurückzuführen sind.
4. Die Garantiezeit beträgt 24 Monate und beginnt mit dem Kaufdatum des Gerätes. Garantieansprüche sind vor Ablauf der Garantiezeit innerhalb von zwei Wochen, nachdem Sie den Defekt erkannt haben, geltend zu machen. Die Geltendmachung von Garantieansprüchen nach Ablauf der Garantiezeit ist ausgeschlossen. Die Reparatur oder der Austausch des Gerätes führt weder zu einer Verlängerung der Garantiezeit noch wird eine neue Garantiezeit durch diese Leistung für das Gerät oder für etwaige eingebaute Ersatzteile in Gang gesetzt. Dies gilt auch bei Einsatz eines Vor-Ort-Services.
5. Für die Geltendmachung Ihres Garantieanspruches melden Sie bitte das defekte Gerät an unter: www.isc-gmbh.info. Halten Sie bitte den Kaufbeleg oder andere Nachweise Ihres Kaufs des Neugeräts bereit. Geräte, die ohne entsprechende Nachweise oder ohne Typenschild eingeschickt werden, sind von der Garantieleistung aufgrund mangelnder Zuordnungsmöglichkeit ausgeschlossen. Ist der Defekt des Gerätes von unserer Garantieleistung erfasst, erhalten Sie umgehend ein repariertes oder neues Gerät zurück.

Selbstverständlich beheben wir gegen Erstattung der Kosten auch gerne Defekte am Gerät, die vom Garantiumfang nicht oder nicht mehr erfasst sind. Dazu senden Sie das Gerät bitte an unsere Serviceadresse.

Für Verschleiß-, Verbrauchs- und Fehlteile verweisen wir auf die Einschränkungen dieser Garantie gemäß den Service-Informationen dieser Bedienungsanleitung.

iSC GmbH · Eschenstraße 6 · 94405 Landau/Isar (Deutschland)

Sehr geehrte Kundin, sehr geehrter Kunde,
um Ihnen noch mehr Service zu bieten, haben Sie die Möglichkeit auf unserem Onlineportal weitere Informationen abzurufen.

Sollten einmal Probleme oder Fragen zu Ihrem Produkt auftreten, können Sie schnell und einfach unter www.isc-gmbh.info viele Aktionen durchführen. Hier einige Beispiele:

- Ersatzteile bestellen
- Aktuelle Preisauskünfte
- Verfügbarkeiten der Ersatzteile
- Servicestellen Vorort für Benzingeräte
- Defekte Geräte anmelden
- Garantieverlängerungen (nur bei bestimmten Geräten)
- Bestellverfolgung

Wir freuen uns auf Ihren Besuch online unter www.isc-gmbh.info!

Eine Adresse für alle Fälle!

www.isc-gmbh.info

ISC

Garantieabwicklung

Produktinfos

Downloads

Ersatzteilservice

Reparatur

Zubehör

Servicepartner

ISC

International Service Center

www.isc-gmbh.info

Telefon: 09951 / 95 920 00 · Telefax: 09951/95 917 00
E-Mail: info@einhell.de · Internet: www.isc-gmbh.info
ISC GmbH · Eschenstraße 6 · 94405 Landau/Isar (Deutschland)



Opozorilo! Da bi zmanjšali tveganje poškodb, preberite navodila za uporabo!



Uporabljajte zaščito za ušesa. Učinkovanje hrupa lahko povzroči izgubo sluha.



Uporabljajte protiprašno zaščitno masko. Pri obdelavi lesa in drugih materialov lahko pride do nastajanja zdravju škodljivega prahu. Materiala, ki vsebuje azbest, ne smete obdelovati!



Uporabljajte zaščitna očala. Med delom nastajajoče iskre ali iz naprave izletajoči delčki, ostružki in prah lahko povzročijo izgubo vida.

Nevarnost!

Pri uporabi naprav je potrebno upoštevati nekaj varnostnih ukrepov, da bi preprečili poškodbe in materialno škodo. Zato skrbno preberite ta navodila za uporabo/varnostne napotke. Le-te dobro shranite tako, da boste imeli zmeraj pri roki potrebne informacije. Če bi napravo izročili drugim osebam, Vas prosimo, da jim izročite tudi ta navodila za uporabo/varnostne napotke. Ne prevzemamo nobene odgovornosti za nezgode ali škodo, ki bi nastale zaradi neupoštevanja teh navodil za uporabo in varnostnih napotkov.

1. Varnostni napotki

Odgovarjajoče varnostne napotke lahko preberete v priloženi knjižici!

Nevarnost!**Preberite varnostne napotke in navodila.**

Neupoštevanje varnostnih napotkov in navodil ima lahko za posledico električni udar, požar in/ali hude poškodbe. **Shranite vse varnostne napotke in navodila za kasnejšo uporabo.**

2. Opis naprave na obseg dobave**2.1 Opis naprave (Slika 1-4)**

- 1 Ključ z notranjim šestrobom 4 mm
- 2 Stikalo za vklop/izklop
- 3 Regulator števila gibov
- 4 Pokrov levo
- 5 Nastavni vijak
- 6 Skala s stopinjami
- 7 Žagina miza
- 8 Držalo žaginega lista spodaj
- 9 Nosilni sornik
- 10 Zaščita žaginega lista
- 11 Privojni vijak
- 12 Držalo
- 13 Držalo žaginega lista zgoraj
- 14 Napenjalna ročica
- 15 Žagin list
- 16 Odsesovalna naprava
17. Kazalec
18. Mizni nastavek
19. Previsni nosilec
20. Vijak
21. Vpenjalnik obdelovanca
22. Nadomestni žagin list
23. Adapter za sesalnik
24. Ključ z notranjim šestrobom 3 mm

2.2 Obseg dobave

S pomočjo opisanega obsega dobave preverite, ali je artikel popoln. Če deli manjkajo, morate to najkasneje v 5 delovnih dneh po nakupu artikla sporočiti našemu servisnemu centru ali najbližji pristojni trgovini z gradbeno opremo s predložitvijo veljavnega računa. Upoštevajte tabelo jamstva v garancijskih določilih ob koncu teh navodil.

- Odprite embalažo in previdno vzemite napravo iz embalaže.
- Odstranite embalažni material in embalažne in transportne varovalne priprave (če obstajajo).
- Preverite, če je obseg dobave popoln.
- Preverite morebitne poškodbe naprave in delov pribora, do katerih bi lahko prišlo med transportom.
- Po možnosti shranite embalažo do poteka garancijskega roka.

Nevarnost!

Naprava in embalažni material nista igrača za otroke! Otroci se ne smejo igrati s plastičnimi vrečkami, folijo in malimi deli opreme! Obstaja nevarnost zadušitve in zaužitja takšnih delov materiala!

- Dekupirna žaga
- Zaščita žaginega lista
- Odsesovalna naprava
- Nadomestni žagin list
- Ključ z notranjim šestrobom 3 mm
- Ključ z notranjim šestrobom 4 mm
- Originalna navodila za uporabo
- Varnostni napotki

3. Predpisana namenska uporaba

Dekupirna žaga se uporablja za rezanje lesa z ostrimi robovi ali obdelovancev, podobnih lesu. Okrogle materiale je dovoljeno rezati samo s primerno držalno napravo.

Ta stroj se lahko uporablja le v skladu z njegovo namembnostjo. Vsaka druga uporaba šteje kot nenamenska nedovoljena uporaba. Za vsakršne poškodbe ali škodo, ki bi nastale zaradi nedovoljene uporabe, nosi odgovornost uporabnik/upravljalec in ne proizvajalec.

Prosimo, da upoštevate, da naše naprave niso bile konstruirane za namene uporabe v obrtništvu ali industriji. Ne prevzemamo nobene odgovornosti, če je bila naprava uporabljena v obrtništvu ali industriji ter v podobnih dejavnostih.

Uporabljati smete samo za ta stroj primerne liste žage. Prepovedana je uporaba kakršnihkoli drugih rezalnih plošč. Del smotrne namenske uporabe je tudi upoštevanje varnostnih navodil, kot tudi navodil za montažo in navodil za upravljanje, ki so v navodilih za uporabo.

Osebe, ki ta stroj upravljajo in vzdržujejo, morajo biti seznanjeni s temi navodili in biti poučeno o možnih nevarnostih.

Poleg tega pa se je treba točno držati vseh veljavnih predpisov za preprečevanje nesreč. Potrebno je upoštevati tudi ostala splošna pravila v delovnem medicinskem in varnostno tehničnem področju.

Spremembe stroja istočasno izključujejo jamstvo proizvajalca in jamstvo za napake, ki nastanejo zaradi tega.

Kljub smotrni namenski uporabi pa se ne morejo popolnoma odstraniti določeni faktorji preostalega tveganja. Pogojeno s konstrukcijo in zgradbo stroja lahko nastopijo sledeči primeri:

- Zdravju škodljive emisije prahu pri uporabi v zaprtih prostorih.
- Nevarnost nesreče zaradi stika z roko v nepokritem območju rezanja obdelovanca.
- Nevarnost nesreče pri zamenjavi orodja (nevarnost ureza).
- Stiskanje prstov.
- Nevarnost zaradi udarca nazaj.
- Prevrčanje obdelovanca zaradi nezadostne površine za nameščanje obdelovanca.
- Dotikanje rezalnega orodja.
- Izmet delov vej in obdelovanca.

Ta naprava ni namenjena, da bi jo uporabljale osebe (vključno otroci) z omejenimi fizičnimi, senzoričnimi ali duševnimi sposobnostmi ali zaradi pomanjkanja izkušenj in/ali pomanjkanja znanja razen, če so pod nadzorom za njihovo varnost pristojne osebe ali, če so prejele od takšne osebe navodila kako uporabljati napravo. Otroci morajo biti pod nadzorom, da bo zagotovljeno, da se ne bodo igrali z napravo.

4. Tehnični podatki

Omrežna napetost: 230 V ~ 50 Hz
 Sprejem moči: 120 Watt
 Način obratovanja S2 10 min
 Število vrtljajev v prostem teku n_0 : 400 - 1600 min⁻¹
 Premik: 14 mm
 Vrtljivost mize: 0° do 45° v levo
 Velikost mize: 408 x 250 mm
 Dolžina žaginega lista: 127 mm
 Izpus: 406 mm
 Višina rezanja maks. pri 90°: 52 mm
 Višina rezanja maks. pri 45°: 20 mm
 Teža: 13 kg

Trajanje vklopa

Trajanje vklopa 10 min (kratkotrajno delovanje) pomeni, da je dovoljeno motor z navedeno nazivno močjo 120 vatov neprekinjeno obremeniti le za čas, naveden na tipski tablici (10 min). V nasprotnem bi se motor nedopustno pregreval. Po premoru se motor ponovno ohladi na svojo izhodiščno temperaturo.

Nevarnost!

Hrup in vibracije

Vrednosti hrupa in vibracij so bile ugotovljane v skladu z EN 61029.

Nivo zvočnega tlaka L_{pA} 90,1 dB (A)
 Negotovost K_{pA} 3 dB
 Nivo zvočne moči L_{WA} 103,1 dB (A)
 Negotovost K_{WA} 3 dB

Uporabljajte zaščito za ušesa.

Učinkovanje hrupa lahko povzroči izgubo sluha.

Omejite razvijanje hrupa in vibracij na minimum!

- Uporabljajte samo brezhibne naprave.
- Redno vzdržujte in čistite napravo.
- Način dela prilagodite napravi.
- Ne preobremenjujte naprave.
- Po potrebi dajte napravo na preverjanje.
- Izključite napravo, ko je ne uporabljate.

Pozor!**Ostala tveganja**

Tudi, če delate s tem električnim orodjem po predpisih, zmeraj obstaja nekaj ostalih tveganj. Nastopijo lahko sledeče nevarnosti v zvezi s konstrukcijo in izvedbo tega električnega orodja:

- Poškodbe pljuč, če ne uporabljate primerne protiprašne zaščitne maske.
- Poškodbe sluha, če ne uporabljate primerne zaščite za ušesa.

5. Pred prvim zagonom**5.1 Splošno**

- Pred prvim zagonom morajo biti vsi pokrovi in varnostne priprave pravilno montirane.
- Žagin list se mora vrteti brez oviranja.
- Pri že obdelanem lesu je potrebno paziti na tujke, kot so n.pr. žebliji ali vijaki itd.
- Preden aktivirate stikalo za vklop/izklop, se prepričajte, da je žagin list pravilno montiran ter, da se premični deli z lahkoto premikajo.
- Preden stroj priklopite se prepričajte, da se podatki, ki so navedeni na tipski tablici, ujemajo z omrežnimi podatki.

5.2 Montaža

Pozor! Pred vsemi vzdrževalnimi in predelovalnimi deli na dekupirni žagi izvlomite omrežni vtič.

Za večjo stabilnost napravo dodatno pritrdite na delovno mizo ali podobno (slika 8). Primeren pritrditveni material, kot so vijaki itd., je na voljo v specializirani prodajalni.

5.2.1 Montaža zaščite žaginega lista in priprave za odsesavanje ostružkov (sl. 4/5)

- Pritrdite držalni zatič in zaščito žaginega lista, kot prikazuje slika 4, na krak (19).
- S privojnim vijakom (11) lahko zaščito žaginega lista pritrdite na različnih višinah.
- Montirajte odsesovalno napravo (16), kot je prikazano na sliki 6.

5.2.2 Zamenjava žaginega lista (sl. 1/3/6a)

- Zavrtite napenjalno ročico (14) v levo, da sprostite žagin list (15).
- Odvijte levi pokrov (4).
- Žagin list najprej izvemite iz zgornjega vpenjala žaginega lista (13), pri tem zgornjo premično ročico potisnite navzdol.
- Nato žagin list izvemite iz spodnjega vpenja-

la žaginega lista (8).

- Žagin list izvlomite navzgor skozi mizni vložek (18).
- Nov žagin list ponovno vstavite v nasprotnem zaporedju.
- S priloženim šestrobnim ključem (24) vpnite žagin list v držalo

Pozor: Žagin list vedno vstavite tako, da njegovi zobje kažejo proti žagini mizi.

Napnite žagin list z vrtenjem napenjalne ročice (14) v desno (v desno).

5.2.3 Poševna postavitve žagine mize (sl. 7)

- Odvijte nastavni vijak (5).
- Žagino mizo (7) nagnite v levo, da kaže kazalec (17) na zeleno kotno mero na skali s stopinjami (6).

Pozor: Če mora biti delo natančno, opravite poskusni rez in po potrebi naknadno nastavite stopinje.

5.2.4 Vpenjanje lista rezljača (sl. 6b-6c)

S tem strojem lahko uporabljate tudi običajne liste rezljače.

- Žagin list odstranite, kot je opisano v 5.2.2
- List rezljač vstavite navzdol v mizni vložek (18) in ga vpenjate v držalo (8)
- S priloženim šestrobnim ključem (24) vpnite žagin list v držalo
- Žagin list vstavite v zgornje držalo (13) in ga napnite s priloženim šestrobnim ključem
- Zavrtite vpenjalno ročico (14) v desno, da napnete žagin list

6. Upravljanje**6.1 Opomba:**

- Žaga lesa ne reže samodejno. Uporabnik omogoča rezanje z vodenjem lesa v premikajoč se žagin list.
- Zobje režejo les samo ob premiku navzdol.
- Les je treba počasi voditi v žagin list, saj so zobje žaginega lista zelo majhni.
- Vsak, ki želi delati z žago, potrebuje določen čas za priučitev. V tem času se bo najbrž zlomilo kar nekaj listov.
- Pri rezanju debelejšega lesa je treba posebej paziti, da se žagin list ne ukrivi ali zasuka. S tem povečate življenjsko dobo žaginega lista.

6.2 Stikalo za vklop/izklop (Slika 3)

- Za vklop pritisnite zeleno tipko.
- Za izklop pritisnite rdečo tipko.
- Pozor: Stroj je opremljen z varnostnim stikalom proti ponovnemu vklopu v primeru izgube napetosti.

6.3 Regulator števila gibov (Slika 3)

Z regulatorjem števila gibov lahko nastavite število gibov za določen material.

6.4 Izvedba notranjega reza

1. Značilnost te dekupirne žage je možnost izvedbe notranjih rezov v plošči, ne da bi se poškodovala zunanost ali obseg plošče.

Opozorilo: Za preprečevanje poškodb zaradi neželenega vklopa: Pred odstranitvijo ali zamenjavo žaginega lista stikalo vedno nastavite na pozicijo "0" in izvlecite omrežni vtič iz vtičnice.

2. Za izvedbo notranjih rezov v plošči: Odstranite žagin list, kot je opisano v razdelku 5.2.2.
3. Izvrtajte luknjo v zadevno ploščo.
4. Ploščo položite z luknjo nad dostopno luknjo na žagini mizi.
5. Žagin list namestite skozi luknjo v plošči ter nastavite napetost lista.
6. Po zaključku izvedbe notranjih rezov odstranite žagin list s prijemov lista (kot je opisano v razdelku 5.2.2) ter snemite ploščo z mize.

7. Zamenjava električnega priključnega kabla

Nevarnost!

Če se električni priključni kabel te naprave poškoduje, ga mora zamenjati proizvajalec ali njegova servisna služba ali podobno strokovno usposobljena oseba, da bi preprečili ogrožanje varnosti.

8. Čiščenje, vzdrževanje in naročanje nadomestnih delov

Nevarnost!

Pred izvajanjem vsakega čistilnega dela izvlecite električni priključni kabel.

8.1 Čiščenje

- Zaščitno opremo, zračne reže in ohišje motorja vzdržujte kar se le da v stanju brez prisotnosti prahu in umazanije. Napravo obrišite s suho krpo ali s komprimiranim zrakom pod nizkim pritiskom.
- Priporočamo, da napravo očistite neposredno po vsakem končanem delu.
- Redno čistite napravo z vlažno krpo in nekaj milnice. Ne uporabljajte nobenih čistilnih ali razredčilnih sredstev; le-ta lahko poškodujejo plastične dele naprave. Pazite na to, da ne pride voda v notranjost naprave.

8.2 Ogljikove ščetke

V primeru prekomernega iskrenja dajte preveriti ogljene ščetke elektro strokovnjaku. Pozor! Ogljene ščetke sme zamenjati samo elektro strokovnjak.

8.3 Vzdrževanje

V notranjosti naprave ni nobenih delov, ki bi jih bilo potrebno vzdrževati.

8.4 Naročanje nadomestnih delov:

Pri naročanju nadomestnih delov je potrebno navesti naslednje navedbe:

- Tip naprave
- Art. številko naprave
- Ident- številko naprave
- Številka potrebnega nadomestnega dela

Aktualne cene in informacije najdete na spletni strani www.isc-gmbh.info

9. Odstranjevanje in ponovna uporaba

Naprava se nahaja v embalaži, da ne bi prišlo do poškodb med transportom. Ta embalaža je surovina in s tem ponovno uporabna ali pa jo je možno reciklirati. Naprava in njen pribor sta izdelana iz različnih materialov kot npr. kovine in plastika. Pokvarjene sestavne dele odstranite med posebne odpadke. V ta namen povprašajte v tehnični trgovini ali na občinski upravi!

10. Skladiščenje

Napravo in pribor za napravo skladiščite na temnem, suhem in pred mrazom zaščitenem in za otroke nedostopnem mestu. Optimalna skladiščna temperatura je med 5 in 30 °C. Električno orodje shranjujte v originalni embalaži.



Samo za dežele EU

Električnega orodja ne mečite med gospodinjske odpadke!

V skladu z evropsko smernico 2012/19/EG o starih električnih in elektronskih napravah in v skladu z izvajanjem nacionalne zakonodaje morate ločeno zbirati izrabljena električna orodja in jih predati v okoljsko varno ponovno predelavo.

Reciklažna alternativa za poziv za vračanje:

Lastnik električne naprave je alternativno zavezan, da namesto vračanja sodeluje pri strokovno ustreznem recikliranju v primeru predaje lastnine. Staro napravo se lahko v ta namen tudi prepusti na odvzemnem mestu, ki izvaja odstranjevanje v smislu nacionalne zakonodaje o odstranjevanju takšnih odpadkov. To se ne nanaša na starim napravam priložene dele pribora in opreme brez električnih komponent.

Ponatis ali kakršnokoli razmnoževanje dokumentacije in spremljajočih papirjev o proizvodu, tudi po izvlečkih, je dovoljeno samo z izrecnim soglasjem ISC GmbH.

Pridržana pravica do tehničnih sprememb

Servisne informacije

V vseh državah, ki so navedene v garancijski listini, sodelujemo s kompetentnimi servisnimi partnerji, katerih kontakti so razvidni iz garancijske listine. Na voljo so vam za vse potrebne servisne storitve, kot so popravila, oskrba z nadomestnimi in obrabnimi deli ali oskrba s potrošnimi materiali.

Upoštevajte, da so nekateri deli tega izdelka izpostavljeni naravni obrabi zaradi uporabe oz. da so nekateri deli potrošni material.

Kategorija	Primer
Obrabni deli*	Mizni vložek
Obrabni material/ obrabni deli*	Žagin list
Manjkajoči deli	

* ni nujno, da je v obsegu dobave!

Pri pomanjkljivostih ali napakah vas prosimo, da napako prijavite na www.isc-gmbh.info. Napako kar najbolj natančno opišite in v vsakem primeru odgovorite na naslednja vprašanja:

Odgovorite na naslednja vprašanja:

- Je naprava nekoč delovala, ali je bila od vsega začetka okvarjena?
- Ste pred okvaro opazili kaj neobičajnega (simptom ali okvaro)?
- Kaj na napravi po vašem mnenju ne dela (glavni znak)?
Opišite to napačno delovanje.

Garancijska listina

Spoštovani uporabnik,
za naše izdelke izvajamo strogo končno kontrolo kakovosti. Če ta naprava kljub temu ne deluje brezhibno, to zelo obžalujemo in vas prosimo, da se obrnete na našo servisno službo na naslovu, ki je naveden na tej garancijski kartici. Z veseljem vam bomo svetovali tudi po telefonu na navedeni številki servisne službe. Za uveljavljanje garancijskih zahtevkov velja naslednje:

1. Ti garancijski pogoji so namenjeni izključno porabniku, tj. fizičnim osebam, ki tega izdelka ne bodo uporabljale za svojo obrt ali druge samostojne dejavnosti. Ti garancijski pogoji urejajo dodatne garancijske storitve, ki jih spodaj navedeni proizvajalec zagotavlja svojim kupcem novih naprav dodatno k zakonskemu jamstvu. Ta garancija ne vpliva na vaše zakonske garancijske zahtevke. Naše garancijske storitve so za vas brezplačne.
2. Garancijske storitve se nanašajo izključno na pomanjkljivosti na novih napravah zgoraj navedenega proizvajalca, ki ste jih kupili, in so posledica materialnih ali tovarniških napak, in ki jih po lastni presoji odpravimo na tej napravi ali napravo nadomestimo z drugo.
Prosimo, upoštevajte, da naše naprave niso bile zasnovane za uporabo v poklicu, obrti ali za poklicno uporabo. Garancijska pogodba tako ne nastane, če napravo v garancijskem obdobju uporabljate za v obrtnih, rokodelskih ali industrijskih obratih ali če je bila izpostavljena obremenitvam, ki so temu enakovredna.
3. Iz garancije so izvzeti:
 - Škoda na napravi, ki je nastala zaradi neupoštevanja navodil za montažo ali zaradi nestrokovne inštalacije, neupoštevanja navodil za uporabo (kot npr. s priključitvijo na napačno omrežno napetost ali vrsto toka), neupoštevanja navodil za vzdrževanje in varnostnih določil ali zaradi izpostavitve naprave nenormalnim okoljskim pogojem ali zaradi neustrezne nege in vzdrževanja.
 - Škoda na napravi, ki je nastala zaradi nenamenske ali nestrokovne uporabe (npr. zaradi preobremenitve naprave ali uporabe v orodjih ali opremi, za katera ni odobrena), vdor tujkov v napravo (npr. peska, kamnov ali prahu, poškodb pri transportu), uporabe sile ali zunanje sile (npr. poškodbe pri padcih).
 - Škode na napravi ali delih naprave, ki je nastala kot posledica uporabe oz. običajne ali drugačne obrabe.
4. Garancijsko obdobje traja 24 mesecev in se začne z datumom nakupa naprave. Garancijske zahtevke je treba uveljaviti pred potekom garancijskega obdobja v roku dveh tednov, ko opazite okvaro. Uveljavljanje garancijskih zahtevkov po poteku garancijskega obdobja je izključeno. Popravilo ali menjava naprave ne podaljša garancijskega obdobja, niti ne predstavlja začetka novega garancijskega obdobja za storitev, izvedeno na napravi ali za morebitne vgrajene nadomestne dele. To velja tudi pri servisih na kraju samem.
5. Za uveljavljanje vašega garancijskega zahtevka okvarjeno napravo prijavite na: www.isc-gmbh.info. Pripravite račun ali drugo dokazilo o vašem nakupu nove naprave. Naprave, poslane brez ustreznega dokazila ali tipske tablice, so izključene iz garancijskih storitev, saj jih ni možno uvrstiti. Če je okvara zajeta v naših garancijskih storitvah, boste takoj prejeli popravljeno ali novo napravo.

Seveda bomo proti plačilu z veseljem odpravili tudi okvare na napravi, ki v garancijski obseg ne sodijo ali ne sodijo več. Napravo nam pošljite na spodaj naveden naslov servisa.

Opozarjamo na omejitve v okviru te garancije za obrabne, potrošne in manjkajoče dele v skladu s servisnimi informacijami, opisanimi v teh navodilih za uporabo.



Figyelmeztetés - Sérülés veszélyének a lecsökkentéséhez olvassa el a használati utasítást



Hordjon egy zajcsökkentő fülvédőt. A zaj behatása hallásvesztéshez vezethet.



Viseljen egy porvédőálarcot. Fa és más anyagok megdolgozásánál az egészségre káros por keletkezhet. Azbeszt tartalmú anyagokat nem szabad megmunkálni!



Hordjon egy védőszemüveget. Munka közben keletkező szikrák vagy a készülékből kipattanó szilánk, forgács vagy a keletkező por vakulást okozhat.

Veszély!

A készülékek használatánál, a sérülések és a károk megakadályozásának az érdekében be kell tartani egy pár biztonsági intézkedést. Ezért ezt a használati utasítást / biztonsági utasításokat gondosan átolvasni. Őrizze ezeket jól meg, azért hogy mindenkor a rendelkezésére álljanak az információk. Ha más személyeknek adná át a készüléket, akkor kérjük kézbesítse ki vele együtt ezt a használati utasítást / biztonsági utasításokat is. Nem vállalunk felelőséget olyan balesetekért vagy károkért, amelyek ennek az utasításnak és a biztonsági utasításoknak a figyelmen kívül hagyásából keletkeznek.

1. Biztonsági utasítások

A megfelelő biztonsági utasítások a mellékelt füzetecskében találhatóak!

Veszély!

Olvason minden biztonsági utalást és utasítást el. A biztonsági utalások és utasítások betartásán belüli mulasztások következménye áramcsapás, tűz és/vagy nehéz sérülések lehetnek. **Őrizze meg a biztonsági utalásokat és utasításokat a jövőre nézve.**

2. A készülék leírása és a szállítás terjedelme**2.1 A készülék leírása (1-4-as kép)**

- 1 Belső hatlapú kulcs 4 mm
- 2 Ki/bekapcsoló
- 3 Löketszám szabályozó
- 4 Burkolat baloldalt
- 5 Rögzítőcsavar
- 6 Fokskála
- 7 Fűrészasztal
- 8 Fűrészlaptartó alul
- 9 Tartó csapszeg
- 10 Fűrészlapvédő
- 11 Szorítócsavar
- 12 Tartó
- 13 Fűrészlaptartó felül
- 14 Feszítőkar
- 15 Fűrészlap
- 16 Leeresztő berendezés
17. Mutató
18. Asztalbetét
19. Kinyulókar
20. Csavar
21. Munkadarab-lenyomó

22. Pótfűrészlap
23. Porszívóadapter
24. Belső hatlapú kulcs 3mm

2.2 A szállítás terjedelme

Kérjük ellenőrizze le a leírt szállítási terjedelem alapján a cikk teljességét. Hiányzó részek esetén forduljon a cikk vásárlása után legkésőbb 5 munkanapon belül, az érvényes vásárlási bizonylat felmutatása mellett a szervíz központunkhoz vagy a legközelebbi illetékes barkácsárúházhhoz. Kérjük vegye ehhez figyelembe az utasítás végén levő garanciahatározatokban foglalt szavatossági teljesítmény táblázatát.

- Nyissa ki a csomagolást és vegye ki óvatosan a készüléket a csomagolásból.
- Távolítsa el a csomagolási anyagot valamint a csomagolási- / és a szállítási biztosítékokat (ha léteznek).
- Ellenőrizze le, hogy teljes e a szállítás terjedelme.
- Ellenőrizze le a készüléket és a tartozékrészeket szállítási károkra.
- Ha lehetséges, akkor őrizze meg a csomagolást a garanciaidő lejáratának a végéig.

Veszély!

A készülék és a csomagolási anyag nem gyerekjáték! Nem szabad a gyerekeknek a műanyagtasakkal, foliákkal és aprórészekkel játszaniuk! Fennáll a lenyelés és a megfulladás veszélye!

- Kivágó fűrész
- Leengedő berendezés
- Pótfűrészlap
- Belső hatlapú kulcs 3 mm
- Belső hatlapú kulcs 4 mm
- Eredeti használati utasítás
- Biztonsági utasítások
- Fűrészlapvédő

3. Rendeltetés szerinti használat

A kivágó fűrész a szegletes fa vagy fához hasonló munkadarabok vágására szolgál. A kerek anyagokat csak megfelelő tartóberendezésekkel szabad vágni.

A gépet csak rendeltetése szerint szabad használni. Ezt túlhaladó bármilyen használat, nem számít rendeltetészerűnek. Ebből adódó bármilyen kárért vagy bármilyen fajta sérülésért a használó ill. a kezelő felelős és nem a gyártó.

Kérjük vegye figyelembe, hogy a készülékeink rendeltetésük szerint nem az ipari, kézműipari vagy gyári használatra lettek konstruálva. Nem vállalunk szavatosságot, ha a készülék ipari, kézműipari vagy gyári üzemek valamint egyenértékű tevékenységek területén van használva.

Csak a gépnek megfelelő fűrészlapokat szabad használni. Tilos bármilyen fajta szétválasztó tárcsának a használata. A rendeltetészerű használat része a biztonsági utasítások figyelembe vétele is, valamint az összeszerelési és a használati utasításban levő üzemeltetési utasítások.

A gépet kezelő és karbantartó személyeknek ezekben jártasoknak és a lehetséges veszélyekkel kapcsolatban kioktatottaknak kell lenniük. Ezen kívül legpontosabban be kell tartani az érvényes balesetvédelmi előírásokat. Figyelembe kell venni a munkaegészségügyi és a biztonságtechnikai téren fennálló balesetvédelmi szabályokat. A gépen történő változtatások, teljesen kizárják a gyártó szavatolását és az ebből adódó károk megtérítését.

Bizonyos fennmaradt rizikótényezőket rendeltetészerű használat ellenére sem lehet teljes mértékben kizárni. A gép konstrukciója és felépítése által a következő pontok léphetnek fel:

- Zárt térben történő használatkor az egészségre káros faport kibocsátása.
- Baleset veszélye a fedetlen vágókörben, a szerszám kézzel való megérintése által.
- A szerszámcserénél, sérülés veszélye (vágási veszély).
- Az ujjak zúzódása.
- Veszélyeztetés a visszacsapódás által.
- A megfelelő felfekvő felület hiánya által a munkadarab megbillenése.
- A vágószerszám megérintése.
- Az ágrészek és a munkadarabrészek elhajlítása.

Ez a készülék nem lett olyan személyek (gyerekeket is beleértve) általi használatra meghatározva, akik csak egy korlátozott testi, érzéki vagy szellemi képességgel rendelkeznek vagy nem rendelkeznek elegendő tapasztalattal és/vagy tudással, kivéve, ha egy a biztonságukért felelős személy által felügyelve vannak, vagy ha utasításokat kapnak tőle, hogy hogyan kell a készüléket használni. Gyerekeket felül kellene ügyelni, azért hogy biztosítva legyen, hogy nem játszanak a készülékkel.

4. Technikai adatok

Hálózati feszültség: 230 V ~ 50Hz
 Teljesítményfelvétel: 120 Watt
 Üzem mód: S2 10 perc
 Üresjárat fordulat szám n_0 : 400-1600 perc⁻¹
 Lökmozgás: 14 mm
 Asztal dönthető: 0°-tól 45°-ig balra
 Asztal magasság: 408 x 250 mm
 Fűrészlaphossz: 127 mm
 Kinyúló rész: 406 mm
 Vágási magasság max. 90°-nál: 52 mm
 Vágási magasság max. 45°-nál: 20 mm
 Súly: 13 kg

Bekapcsolási időtartam:

A bekapcsolási időtartam S2 10 perc (rövid idejű üzem) azt jelenti, hogy a motort a 120 Watt névleges teljesítménnyel csak az adattáblán megadott időre (10 perc) szabad folyamatosan megterhelni. Mert különben meg nem engedhetően felmelegedne. A szünet alatt ismét lehül a motor a kiinduló hőmérsékletére.

Veszély!

Zaj és vibrálás

A zaj és a vibrálási értékek az EN 61029 szerint lettek mérve.

Hangnyomás mérték L_{pA} 90,1 dB(A)
 Bizonytalanság K_{pA} 3 dB
 Hangteljesítmény mérték L_{WA} 103,1 dB(A)
 Bizonytalanság K_{WA} 3 dB

Hordjon egy hallásvédőt.

A zaj behatása hallásvesztéshez vezethet.

Csökkentse le egy minimumra a zajkibocsátást és a vibrálást!

- Csak kifogástalan készülékeket használni.
- A készüléket rendszeresen karbantartani és megtisztítani.
- Illessze a munkamódját a készülékhez.
- Ne terhelje túl a készüléket.
- Hagyja adott esetben leellenőrizni a készüléket.
- Kapcsolja ki a készüléket, ha nem használja.

Vigyázat!**Fennmaradt rizikók**

Akkor is ha előírás szerint kezeli ezt az elektromos szerszámot, mégis maradnak fennmaradó rizikók. Ennek az elektromos szerszámnak az építésmódjával és kivitelzésével kapcsolatban a következő veszélyek léphetnek fel:

1. Tüdőkárok, ha nem visel megfelelő porvédőmaszkot.
2. Halláskárosodás, ha nem visel megfelelő hallásvédőt.

5. Beüzemeltetés előtt**5.1 Általános**

- A beüzemeltetés előtt minden burkolatnak és biztonsági berendezésnek szabályszerűen fell kell szerelve lennie.
- A fűrészlapnak szabadon kell tudni futnia.
- Ügyeljen a már megmunkált fán az idegen alkatrészekre, mint például szögekre vagy csavarokra stb.
- Mielőtt üzemeltetné a be-/ kikapcsolót, bizonyosodjon meg arról, hogy a fűrészlap helyesen fel van szerelve és a mozgatható részek könnyű járátúak.
- Győződjön meg a gép rákapcsolása előtt arról, hogy a típustáblán megadott adatok megegyeznek a hálózati adatokkal.

5.2 Összeszerelés

Figyelem! A kivágó fűrészzen történő minden karbantartási és átszerelési munka előtt kihúzni a hálózati csatlakozót.

Magasabb állóképesség érdekében erősítse még kiegészítően egy munkapadra vagy hasonlóra rá (8-es kép). Megfelelő rögzítőanyagok mint csavarok stb. a szaküzletben kaphatóak.

5.2.1 A fűrészlapvédő és a forgácslefúvó-berendezés felszerelése (ábrák 4/5)

- A tartó csapszeget és a fűrészlapvédőt a 4-es képen mutatottak szerint felerősíteni a kinyúló karra (19).
- A szorítócsavarral (11) lehet a fűrészlapvédőt különböző magasságban fixálni.
- Szerelje fel a 5-os ábrán mutatottak szerint a lefúvó berendezést (16).

5.2.2 A fűrészlap kicserélése (1/3/6a-es ábra)

- A fűrészlap (15) meglazítására balra csavarni a feszítőkart (14).
- Lezsavarozni a bal burkolatot (4).
- Először kivenni a fűrészlapot a felülső fűrészlaptartóból (13), ennél lefelé nyomni a felülső ingakart.
- Azután kivenni a fűrészlapot az alsuló fűrészlaptartóból (8).
- Az asztalbetéten (18) keresztül felfelé kihúzni a fűrészlapot.
- Az új fűrészlapot az ellenkező sorrendben ismét betenni.
- A mellékelt belső hatlapú kulccsal (24) beszorítani a fűrészlapot a tartóba

Figyelem: Tegye a fűrészlapot mindig úgy be, hogy a fogak a fűrészasztal irányába mutassanak.

A feszítőkár (14) jobbra (az óramutató forgási irányába) történő csavarása által megfeszíteni a fűrészlapot.

5.2.3 Ferdére állítani a fűrészasztalt (7-as ábra)

- Megereszteni a rögzítőcsavart (5).
- A fűrészasztalt (7) addig balra dönteni, amíg a mutató (17) a fokskálán (6) a kívánt szög-mértékre nem mutat.
- Figyelem: Ha precízmunkára van szükség, akkor egy próbavágást kellene elvégezni és adott esetben a fokbeállítást utána kell jusztirozni.

5.2.4 Beszorítani a lombfűrészlapokat (ábrák 6b-től - 6c-ig)

Ezzel a géppel sok fajta szokványos lombfűrészlapot is használni lehet.

- Az 5.2.2-ő alatt leírottak szerint eltávolítani a fűrészlapot
- Átdugni a lombfűrészlapot lefelé az asztalbetéten keresztül (18) és bevezetni az alsó fogóba (8)
- A mellékelt belső hatlapú kulccsal (24) beszorítani a fűrészlapot a tartóba
- Bevezetni a fűrészlapot a felülső fogóba (13) és befeszíteni a mellékelt belső hatlapú kulccsal
- A fűrészlap megfeszítéséhez jobbra csavarni a feszítőkart (14)

6. Kezelés

6.1 Megjegyzés:

- A fűrész nem vágja önműködően a fát. A fának a mozgó fűrészlapba való bevezetése által teszi a kezelő lehetővé a vágást.
- A fogak csak a lefeléi löketnél vágják a fát.
- A fát lassan kell a fűrészlapba bevezetni, mivel a fűrészlap fogai nagyon kicsik.
- Minden személynek, aki kezelni akarja a fűrész, egy bizonyos tanulási időre van szüksége. Ez az idő alatt biztosan eltörik egy pár fűrészlap.
- Vastagabb fák vágásánál különösen figyelembe kell venni, hogy ne görbüljön vagy csavarodjon el a fűrészlap. Ezáltal növelve lessz a fűrészlap élettartama.

6.2 Be-/ kikapcsoló (3-as ábra)

- Bekapcsoláshoz a zöld tasztert kell megnyomni.
- Kikapcsoláshoz a piros tasztert kell megnyomni.
- Figyelem: A gép, feszültségesés utáni újraindulás ellen, egy biztonsági kapcsolóval van felszerelve.

6.3 Löketszám szabályozó (3-as ábra)

A löketszámszabályozóval lehet a löketszámot a vágandó anyagnak megfelelően beállítani.

6.4 Belső vágások véghezvitele

1. Ennek a kivágó fűrésznek az egyik ismertető jele a lehetőség, egy lemezbe egy belső vágásnak a véghezvitele, anélkül hogy megsértené a lemez külső oldalát vagy kerületét.

Figyelmeztetés: Azért hogy elkerülje a véletleni indítás általi sérüléseket: A fűrészlap eltávolítása vagy kicserélése előtt mindig a „0” pozícióba tenni a kapcsolót és kihúzni a hálózati csatlakozót a dugaszoló aljzatból.

2. Egy lemezbe történő belső vágások véghezviteléhez: Az 5.2.2-es fejezetben leírottak szerint eltávolítani a fűrészlapot:
3. Egy lyukat fúrni az adott lemezbe.
4. A lemezt a lyukkal a fűrészasztalon levő hozzáférhető lyuk fölé fektetni.
5. A fűrészlapot a lemezben levő lyukon keresztül instalálni és beállítani a lapfeszességet.
6. A belső vágások befejezése után eltávolítani a fűrészlapot a lemeztartókról (az 5.2.2-es fejezetben leírottak szerint) és levenni a lemezt az asztalról.

7. A hálózati csatlakozásvezeték kicserélése

Veszély!

Ha ennek a készüléknek a hálózatra csatlakoztató vezetéke megsérült, akkor ezt a gyártó vagy annak a vevőszolgálatára, vagy egy hasonlóan szakképzett személy által ki kell cseréltetni, azért hogy elkerülje a veszélyeztetéseket.

8. Tisztítás, karbantartás és pótalkatrész megrendelés

Veszély!

Minden tisztítási munka előtt kihúzni a hálózati csatlakozót.

8.1 Tisztítás

- Tartsa a védőberendezéseket, szellőztető réseket és a gépházat annyira por- és piszkamentesen, amennyire csak lehet. Dörzsölje le a készüléket egy tiszta posztóval vagy pedig fújja ki alacsony nyomás alatt sűrített levegővel.
- Azt ajánljuk, hogy minden használat után azonnal kitisztítsa a készüléket.
- A készüléket rendszeresen egy nedves posztóval és egy kevés kenőszappannal megtisztítani. Ne használjon tisztító vagy oldó szereket; ezek megtámadhatják a készülék műanyagrészeit. Ügyeljen arra, hogy ne kerülhessen víz a készülék belsejébe.

8.2 Szénkefék

Túlságos szikraképződés esetén, ellenőriztesse le a szénkeféket egy villamossági szakember által. Figyelem! A szénkeféket csak egy villamossági szakembernek szabad kicserélnie.

8.3 Karbantartás

A készülék belsejében nem található további karbantartandó rész.

8.4 A pótalkatrész megrendelése:

Pótalkatrész megrendésénél a következő adatokat kellene megadni:

- A készülék típusát
- A készülék cikk-számát
- A készülék ident- számát
- A szükséges pótalkatrész pótalkatrész számát

Aktuális árak és információk a www.isc-gmbh.info alatt találhatóak.

9. Megsemmisítés és újrahasznosítás

A szállítási károk megakadályozására a készülék egy csomagolásban található. Ez a csomagolás nyersanyag és ezáltal ismét felhasználható vagy pedig visszavezethető a nyersanyag körforgáshoz. A készülék és annak a tartozékai különböző anyagokból állnak, mint például fémből és műanyagokból. Vigye a károsult alkatrészeket a különhulladék megsemmisítési helyhez. Érdeklődjön utána a szaküzletben vagy a községi közigazgatásnál!

10. Tárolás

A készüléket és a készülék tartozékait egy sötét, száraz és fagymentes valamint gyerekek számára nem hozzáférhető helyen tárolni. Az optimális tárolási hőmérséklet 5 és 30 °C között van. Az elektromos szerszámot az eredeti csomagolásban őrizni.



Csak az EU-országoknak

Ne dobja az elektromos szerszámokat a háztartási hulladék közé!

Az elektromos és elektronikus-öregkészülékek 2012/19/EG európai irányvonala és anemzeti jogba való átvétele szerint az elhasznált elektromos szerszámokat szétválasztva kell összegyűjteni és vissza kell vezetni egy környezetvédelemnek megfelelő újrafelhasználáshoz.

Recycling-alternatívák a visszaküldési felszólításhoz:

Az elektromos készülék tulajdonosa, a tulajdon feladása esetében köteles a visszaküldés helyett alternatív a szakszerű értékesítéssel kapcsolatban összedolgozni. Az öreg készüléket ehhez egy visszavevő helynek is át lehet hagyni, amely elvégzi a nemzeti körforgásipari- és hulladéktörvények értelmében levő megsemmisítést. Ez nem érinti az öreg készülékek mellékelt elektromos alkotórészek nélküli tartozékait és segítőeszközeit

A termékek dokumentációjának és a kísérőpapírjainak az utánnomtatása vagy egyéb sokszorosítása, kivonatosan is csak az iSC GmbH kihangsúlyozott beleegyezésével engedélyezett.

Technikai változtatások jogát fenntartva

Szervíz-információk

A garanciaokmányokban megnevezett minden országban kompetens szervíz-partnereket tartunk fenn, akik kontaktusi lehetőségét kérjük vegye ki a garanciaokmányból. Ezek minden szervíz-ügyben mint javítás, pótalkatrész- és gyorsan kopó rész-ellátás vagy a fogyóeszközök megrendelhetőségével kapcsolatban a rendelkezésére állnak.

Figyelembe kell venni, hogy ennél a terméknel a következő részek már használat szerinti vagy természetes kopásnak vannak alávetve ill. a következő részekre van mint fogyóeszközökre szükség.

Kategória	Példa
Gyorsan kopó részek*	Asztalbetét
Fogyóeszköz/ fogyórészek*	Fűrészlap
Hiányzó részek	

* nincs okvetlenül a szállítás terjedelmében!

Hiányok vagy hibák esetén kérjük a hibaesetet a www.isc-gmbh.info alatt bejelenteni. Kérjük ügyeljen egy pontos hibaleírásra és felelje meg mindenesetre a következő kérdéseket:

- Működött már egyszer a készülék, vagy elejétől kezdve már defekt volt?
- Feltűnt Önnek a defekt fellépése előtt valami a készüléken (tünet a defekt előtt)?
- Az Ön véleménye szerint mi a készülék hibás működése (főtünet)?
Írja le ezt a hibás működést.

Garanciaokmány

Tisztelt Vevő,
termékeink szigorú minőségi ellenőrzés alá vannak vetve. Ha ez a készülék mégis egyszer nem működne kifogástalanul, akkor azt nagyon sajnáljuk és kérjük Önt forduljon a szervízszolgáltatásunkhoz amely ebben a garanciaokmányban megadott cím alatt található. Szívesen állunk a rendelkezésére telefonon is, az alul megadott szervízsám alatt. A garanciaigény érvényesítésével kapcsolatban a következők érvényes:

- Ezek a garanciafeltételek csak kizárólagosan a fogyasztóknak szólnak, ez annyit jelent hogy természetes személyeknek, akik nem szánják ezt a terméket sem üzemszerű sem egyéb önálló tevékenységeik körén belül használni. Ezek a garanciafeltételek szabályozzák a kiegészítő garanciateljesítményeket, amelyeket a lent megnevezett gyártó a vásárlóknak az új készülékeire ígér a törvényileg előírt garanciaszolgálathoz kiegészítően. A jogi szavatossági igényei, nincsenek ez a garancia által érintve. A garanciateljesítményünk az Ön számára díjmentes.
- A garanciateljesítmény csak kizárólagosan az Ön által, a lent megnevezett gyártótól megvásárolt új készüléken felmerülő olyan hibákra terjed ki, amelyek bebizonyíthatóan egy anyaghibán vagy egy gyári hibán alapszanak és korlátolva van választásunk szerint, vagy ezeknek a hibáknak az elhárítására vagy a készülék kicserélésére.
Kérjük vegye figyelembe, hogy a készülékeink rendeltetésük szerint nem az ipari, kézműipari vagy szakmai használatra lettek konstruálva. Ezért a garanciaszerződés nem jön létre, ha a készülék a garancia ideje alatt kisipari, kézműipari vagy ipari üzemek területén lett használva vagy ha, egyenértékű igénybevételnek lett kitéve.
- A szavatosságunk alól ki vannak véve:
 - olyan károk a készüléken, amelyek az összeszerelési utasítás figyelmen kívül hagyása vagy amelyek a nem szakszerű felszerelés, a használati utasítás figyelmen kívül hagyása (mint például egy rossz hálózati feszültségre vagy áramfajtaára való rákapcsolás), vagy a karbantartási és biztonsági határozatok figyelmen kívül hagyása vagy a készüléknek egy nem normális környezeti feltételeknek történő kitétele vagy egy hiányos ápolás és karbantartás által keletkeztek.
 - károk a készüléken, amelyek egy rossz bánásmód vagy nem szakszerű használatok (mint például a készülék túlterhelése vagy nem engedélyezett betétszerszámok vagy tartozékok használata), idegen testeknek a készülékbe levő behatolása (mint például homok, kövek és por, szállítási károk), erőszak kifejtése vagy idegenkezűség (mint például leesés általi károk) által jöttek létre.
 - károk a készüléken vagy a készülék részein, amelyek a használatnak megfelelő, szokásos vagy egyéb természetes elkopásra vezethetőek vissza.
- A garancia időtartama 24 hónap és a készülék vásárlási napjával kezdődik. Garanciaigényeket a garancia idő lejáratá előtt kell, két héten belül, a defekt felismerése után érvényesíteni. Ki van zárva a garanciaigények érvényesítése a garanciaidő letelte után. A készülék javítása vagy kicserélése nem hosszabbítja meg a szavatosság idejét, se nem indul ez a teljesítmény által egy új garanciaidő a készülékre vagy az esetleg beépített pótalkatrészekre. Ez egy helyszíni szervíz esetében is érvényes.
- A garanciajogának az érvényesítéséhez kérjük jelentse be a defektes készüléket a következő cím alatt: www.isc-gmbh.info. Kérjük tartsa készenlétben az új készülék ön általi vásárlásának a bizonylatát vagy más igazolásait. Olyan készülékeket, amelyek megfelelő igazolás vagy típus tábla nélkül kerülnek beküldésre, azok hiányzó hozzárendelési lehetőség miatt ki vannak zárva a garanciateljesítmény alól. Ha a készülék defektjére kiterjed a garanciateljesítményünk, akkor azonnal visszakap egy megjavított vagy egy új készüléket.

Magától érthető, hogy a költségek megtérítése ellenében szívesen megjavítsuk azokat a készüléken levő defekteket, amelyek nem esnek a garancia terjedelmé alá vagy amelyeket már nem érinti a garancia. Ehhez kérjük a készüléket a szervízcímünkre beküldeni.

Ennek a használati utasításnak a szervíz-információja szerint utalunk ennek a garanciának a gyorsan kopó részekkel, használati részekkel és hiányzó részekkel kapcsolatban fennálló fenntartásaira.



Upozorenje - pročitajte upute za uporabu kako bi se smanjio rizik od ozljeđivanja



Nosite zaštitu za sluh. Buka može utjecati na gubitak sluha.



Nosite masku za zaštitu od prašine. Kod obrade drva i drugih materijala može doći do stvaranja prašine štetne po zdravlje. Azbestni materijali ne smiju se obrađivati!



Nosite zaštitne naočale. Iskre koje nastaju za vrijeme rada, iverje, piljevina i prašina koji izlaze iz uređaja mogu izazvati gubitak vida.

Opasnost!

Prilikom uporabe uređaja morate se pridržavati sigurnosnih propisa kako biste spriječili nastanak ozljeda i šteta. Zato pažljivo pročitajte ove upute za uporabu/sigurnosne napomene. Dobro ih sačuvajte tako da vam informacije u svako doba budu na raspolaganju. Ako biste ovaj uređaj trebali predati drugim osobama, molimo da im prosljedite i ove upute za uporabu. Ne preuzimamo jamstvo za štete nastale zbog nepridržavanja ovih uputa za uporabu i sigurnosnih napomena.

1. Sigurnosne napomene

Odgovarajuće sigurnosne napomene pronaći ćete u priloženoj bilježnici.

Opasnost!

Pročitajte sve sigurnosne napomene i upute. Propusti kod pridržavanja sigurnosnih napomena i uputa mogu uzrokovati električni udar, požar i/ili teške povrede. **Sačuvajte sve sigurnosne napomene i upute za ubuduće.**

2. Opis uređaja i sadržaj isporuke**2.1 Opis uređaja (slika 1-4)**

- 1 Imbus ključ vel. 4 mm
- 2 Sklopka za uključivanje/isključivanje
- 3 Brojač podizanja
- 4 Poklopac lijevo
- 5 Vijak za fiksiranje
- 6 Skala sa stupnjevima
- 7 Stol pile
- 8 Držač lista pile dolje
- 9 Svornjak
- 10 Zaštita lista pile
- 11 Stezni vijak
- 12 Držač
- 13 Držač lista pile gore
- 14 Poluga za pritezanje
- 15 List pile
- 16 Naprava za odsisavanje
17. Kazaljka
18. Uložak stola
19. Nosač
20. Vijak
21. Donji držač radnog komada
22. Zamjenski list pile
23. Adapter za usisavanje prašine
24. Imbus ključ 3 mm

2.2 Sadržaj isporuke

Molimo vas da pomoću opisanog sadržaja isporuke provjerite cjelovitost artikla. Ako su neki dijelovi neispravni, nakon kupnje artikla obratite se našem servisnom centru ili najbližoj nadležnoj trgovini najkasnije u roku od 5 radnih dana uz predočenje važeće potvrde o kupnji. Molimo vas da u vezi s tim obratite pozornost na tablicu o jamstvu u jamstvenim odredbama na kraju uputa.

- Otvorite ambalažu i pažljivo izvadite uređaj.
- Uklonite materijal za pakiranje kao i osigurače pakovine/transporta (ako postoje).
- Provjerite je li sadržaj isporuke potpun.
- Provjerite ima li na uređaju i dijelovima pribora transportnih oštećenja.
- Po mogućnosti sačuvajte pakovinu do isteka jamstvenog roka.

Opasnost!

Uređaj i materijal za pakiranje nisu igračke! Djeca se ne smiju igrati plastičnim vrećicama, folijama i sitnim dijelovima! Postoji opasnost od gutanja i gušenja!

- Pila za izrezivanje
- Naprava za odsisavanje
- Zamjenski list pile
- Imbus ključ vel. 3 mm
- Imbus ključ vel. 4 mm
- Originalne upute za uporabu
- Sigurnosne napomene
- Zaštita lista pile

3. Namjenska uporaba

Pila za izrezivanje služi za rezanje četvrtastog drva ili komada za obradu sličnih drvu. Zaobljeni materijali smiju se rezati samo ako su fiksirani prikladnim pridržnim napravama.

Stroj se smije koristiti samo namjenski. Svaka drugačija uporaba nije namjenska. Za štete ili ozljede svih vrsta nastale zbog nenamjenskog korištenja odgovoran je korisnik/rukovatelj a nikako proizvođač.

Molimo da obratite pozornost na to da naši uređaji nisu pogodni za korištenje u komercijalne, obrtničke ili industrijske svrhe. Ne preuzimamo jamstvo ako se uređaj koristi u komercijalne i industrijske svrhe kao i u sličnim djelatnostima.

Smiju se koristiti samo listovi pile koji su prikladni za ovaj stroj. Zabranjena je uporaba ploča za rezanje svih vrsta. Sastavni dio namjenske uporabe predstavlja pridržavanje sigurnosnih napomena kao i uputa za montažu i pogonske napomene u uputama za uporabu.

Osobe koje rukuju strojem ili ga održavaju moraju se upoznati s prije navedenim i biti upućene u moguće opasnosti.

Pritom se treba točno pridržavati važećih propisa o sprječavanju nesreća pri radu. Obratite pozornost na ostala opća pravila koja vrijede u medicini rada i sigurnosno-tehničkim područjima.

Promjene na stroju isključuju jamstvo proizvođača i iz tog nastale štete.

Unatoč namjenskoj uporabi ipak mogu nastati određeni faktori rizika. Uvjetovano konstrukcijom i ustrojstvom stroja mogu nastati sljedeće situacije:

- Emisije drvene prašine opasne po zdravlje u slučaju korištenja u zatvorenim prostorima.
- Opasnost od nesreće zbog kontakta ruke s nepokrivenim područjem rezanja alata.
- Opasnost od ozljeda kod zamjene alata (opasnost od porezotine).
- Prignječenje prstiju.
- Opasnost od povratnog udarca.
- Prevratanje izradaka zbog nedostatne radne površine.
- Dodirivanje reznog alata.
- Izbacivanje radnih komada i dijelova iverja.

Ovaj uređaj ne smiju koristiti osobe (uključujući djecu) s ograničenim fizičkim, osjetilnim ili psihičkim osobinama ili one bez iskustva i/ili znanja, već bi trebale biti pod nadzorom osobe nadležne za njihovu sigurnost ili od nje primiti upute za korištenje uređaja. Djeca trebaju biti pod nadzorom, kako bismo se uvjerali da se ne igraju uređajem.

4. Tehnički podaci

Mrežni napon: 230 V ~ 50 Hz
 Snaga: 120 vata
 Način rada: S2 10 min
 Broj okretaja u praznom hodu n_0 : ..400-1600 min⁻¹
 Podizanje: 14 mm
 Zakretanje stola: 0° do 45° ulijevo
 Veličina stola: 408 x 250 mm
 Dužina lista pile: 127 mm
 Polumjer rada: 406 mm

Maks. visina rezanja kod 90°: 52 mm

Maks. visina rezanja kod 45°: 20 mm

Težina: 13 kg

Trajanje uključivanja:

Trajanje uključivanja 10 min (kratkotrajni pogon) pokazuje da se motor smije trajno opteretiti nazivnom snagom od 120 vati samo tijekom vremena označenog na pločici s podacima (10 min). U suprotnom bi se nedopušteno zagrijao. Tijekom stanke motor se ponovno hladi na svoju početnu temperaturu.

Opasnost!

Buka i vibracije

Vrijednosti buke i vibracija određene su prema normi EN 61029.

Razina zvučnog tlaka L_{pA} 90,1 dB (A)

Nesigurnost K_{pA} 3 dB

Intenzitet buke L_{WA} 103,1 dB (A)

Nesigurnost K_{WA} 3 dB

Ograničite stvaranje buke i vibracije na minimum!

- Koristite samo besprijekorne uređaje.
- Redovito čistite i održavajte uređaj.
- Prilagodite uređaju Vaš način rada.
- Ne preopterećujte uređaj.
- Po potrebi predajte uređaj na provjeru.
- Ako ne koristite uređaj, isključite ga.

Oprez!

Ostali rizici

Čak i ako propisno rukujete ovim uređajem, uvijek postoje neki rizici. Ovisno o konstrukciji i izvedbi ovog elektroalata mogu nastati sljedeće opasnosti:

1. Oštećenja pluća, ako se ne nosi prikladna maska za zaštitu od prašine.
2. Oštećenje sluha, ako se ne nosi prikladna zaštita za uši.

5. Prije puštanja u rad

5.1 Općenito

- Prije puštanja u rad moraju se montirati svi poklopci i sigurnosne naprave.
- List pile mora se slobodno kretati.
- Drvo koje već obrađujete provjerite na eventualno zaostala strana tijela, kao npr. čavle ili vijke i sl.
- Prije nego aktivirate sklopku za uključivanje/isključivanje provjerite je li list pile pravilno montiran i kreću li se pokretni dijelovi lako.
- Prije uključivanja uređaja provjerite odgovaraju li podaci na tipskoj pločici podacima o mreži.

5.2 Montaža

Pozor! Prije svih radova održavanja i preinake na pili trebate izvući mrežni utikač.

Da biste povećali stabilnost, dodatno učvrstite uređaj na radni stol ili slično (slika 8). Prikladan materijal za učvršćivanje možete nabaviti u specijaliziranoj trgovini.

5.2.1 Montaža zaštite lista pile i naprave za odsisavanje piljevine (sl. 4/5)

- Pritegnite svornjake i zaštitu lista pile na nosač (19) kako je prikazano na slici 4.
- Pomoću steznog vijka (11) zaštita lista pile može se fiksirati na različitim visinama.
- Montirajte napravu za odsisavanje (16) kao što je prikazano na slici 5.

5.2.2 Zamjena lista pile (sl. 1/3/6a)

- Polugu za pritezanje (14) okrenite ulijevo da biste olabavili list pile (15).
- Dемontirajte lijevi pokrov (4).
- Najprije izvadite list pile iz gornjeg držača (13), pritom pritisnite gornji oscilirajući krak prema dolje.
- Na kraju skinite list pile s donjeg držača (8).
- Izvucite list pile kroz umetak stola (18) prema gore.
- Umetnite novi list pile obrnutim redoslijedom.
- Priloženim imbus ključem (24) pritegnite list pile u držaču

Pozor: Montirajte list pile uvijek tako da zupci pokazuju u smjeru stola pile.

Okretanjem poluge za pritezanje (14) zategnite list pile udesno (u smjeru kazaljke na satu).

5.2.3 Koso podešavanje stola pile (sl. 7)

- Otpustiti vijak za fiksiranje (5).
- Nagnuti stol pile (7) ulijevo, tako da kazaljka (17) pokazuje željeni kut, skalu sa stupnjevi-ma (6).

Pozor: Kad treba izvoditi precizne radove, potrebno je provesti probno rezanje i po potrebi dodatno podesiti stupnjeve.

5.2.4 Pritezanje tankih listova pile (sl. 6b-6c)

S ovim strojem također se mogu koristiti mnogi standardni tanki listovi pile.

- Uklonite list pile kao što je opisano pod 5.2.2.
- Umetnite tanki list pile prema dolje kroz umetak stola (18) i uvedite u donji držač (8)
- Priloženim imbus ključem (24) fiksirajte list pile u držaču
- Uvedite list pile u gornji držač (13) i napnite priloženim imbus ključem
- Okrenite steznu polugu (14) udesno kako biste napeli list pile

6. Rukovanje

6.1 Napomena:

- Pila ne reže drvo samostalno. Korisnik omogućava rezanje vođenjem drva u pokretni list pile.
- Zupci režu drvo samo kod spuštanja.
- Drvo se mora polako voditi u list pile jer su zupci lista jako mali.
- Svaka osoba koja želi rukovati pilom treba neko vrijeme priučavanja. Tijekom tog vremena sigurno ćete nekoliko lista pile slomiti.
- Kod rezanja debljih drva naročito trebate paziti da ne savinete ili zasučete list pile. Na taj se način produžuje vijek trajanja lista pile.

6.2 Sklopka za uključivanje/isključivanje (sl. 3)

- Za uključivanje pritisnite zelenu tipku.
- Za isključivanje morate pritisnuti crvenu tipku.
- Pozor: Stroj je opremljen sigurnosnom sklopkom protiv ponovnog uključivanja u slučaju nestanka napona.

6.3 Regulator broja podizanja (sl. 3)

Pomoću regulatora broja podizanja možete podesiti broj podizanja prema materijalu koji režete.

6.4 Obavljanje unutrašnjih rezova

1. Svojtvo ove pile za izrezivanje je u mogućnosti provođenja unutrašnjih rezova u ploči a da se ne ošteti rub ploče.

Upozorenje: Da bi se izbjegle povrede zbog slučajnog pokretanja: Prije uklanjanja ili zamjene lista pile uvijek postavite sklopku u položaj "0" i izvucite mrežni utikač iz utičnice.

2. Za provođenje unutrašnjih rezova u ploči: Uklonite list pile kao što je opisano u odlomku 5.2.2.
3. Izbušite rupu u dotičnoj ploči.
4. Polegnite ploču s rupom preko rupe na stolu pile.
5. Provcite list pile kroz rupu u ploči i podesite napetost lista.
6. Nakon završetka unutrašnjeg izrezivanja uklonite list pile s njegovih nosača (kao što je opisano u odlomku 5.2.2) i skinite ploču sa stola.

7. Zamjena mrežnog kabela

Opasnost!

Ako se kabel za priključivanje ovog uređaja na mrežu ošteti, mora ga zamijeniti proizvođač ili njegova servisna služba ili slična kvalificirana osoba kako bi se izbjegle opasnosti.

8. Čišćenje, održavanje i naručivanje rezervnih dijelova

Opasnost!

Prije svih radova čišćenja izvucite mrežni utikač.

8.1 Čišćenje

- Zaštitne naprave, prolaze za zrak i kućište motora treba uvijek očistiti od prašine i nečistoća. Istrljajte uređaj čistom krpom ili ga ispušite komprimiranim zrakom pod niskim tlakom.
- Preporučujemo da očistite uređaj odmah nakon svake uporabe.
- Redovito čistite uređaj mokrom krpom i s malo kalijevog sapuna. Ne koristite otapala ili sredstva za čišćenje; ona bi mogli oštetiti plastične dijelove uređaja. Pripazite na to da u unutrašnjost uređaja ne dospije voda.

8.2 Ugljene četkice

U slučaju prekomjernog iskrenja kontrolu ugljenih četkica prepustite električaru. Pozor! Ugljene četkice smije zamijeniti samo kvalificirani električar.

8.3 Održavanje

U unutrašnjosti uređaja nema dijelova koje bi trebalo održavati.

8.4 Naručivanje rezervnih dijelova:

Kod naručivanja rezervnih dijelova trebali biste navesti sljedeće podatke:

- tip uređaja
- broj artikla uređaja
- identifikacijski broj uređaja
- broj potrebnog rezervnog dijela

Aktualne cijene nalaze se na web stranici www.isc-gmbh.info

9. Zbrinjavanje u otpad i recikliranje

Uređaj je zapakiran kako bi se tijekom transporta spriječila oštećenja. Ova ambalaža je sirovina i može se ponovno upotrijebiti ili predati na reciklažu. Ovaj uređaj i njegov pribor sastavljeni su od raznih materijala, kao npr. metal i plastika. Neispravne sastavne dijelove odlažite u specijalni otpad. Raspitajte se u specijaliziranoj trgovini ili općinskoj upravi!

10. Skladištenje

Čuvajte uređaj i njegov pribor na tamnom i suhom mjestu bez mogućnosti smrzavanja kao i djeci nepristupačnom mjestu. Optimalna temperatura skladištenja je između 5 i 30 °C. Elektroalat čuvajte u originalnoj ambalaži.



Samo za zemlje članice EU

Elektroalate nemojte bacati u kućno smeće!

Prema europskoj odredbi 2012/19/EG o starim električnim i elektroničkim uređajima i njenim prijenosom u nacionalno pravo, istrošeni električni alati trebaju se posebno sakupljati i na ekološki način zbrinuti na mjestu za reciklažu.

Alternativa s recikliranjem nasuprot zahtjevu za povrat:

Vlasnik električnog uređaja alternativno je obvezan da umjesto povrata uređaja u slučaju odricanja vlasništva sudjeluje u stručnom zbrinjavanju uređaja. Stari uređaj može se u tu svrhu predati i mjestu za preuzimanje takvih uređaja koje provodi uklanjanje u smislu državnih zakona o otpadu i recikliranju. Zakonom nisu obuhvaćeni dijelovi pribora ugrađeni u stare uređaje i pomoćni materijali bez električnih elemenata.

Kopiranje ili umnožavanje dokumentacije i popratnih materijala o proizvodu, čak i djelomično, dopušteno je samo uz izričito dopuštenje tvrtke iSC GmbH.

Zadržavamo pravo na tehničke izmjene

Informacije o servisu

U svim zemljama koje su navedene na našem jamstvenom listu, imamo kompetentne servisne partnere čije kontakte možete naći u jamstvenom listu. Oni su Vam na raspolaganju za sve slučajeve servisa kao što je popravak, briga oko rezervnih i potrošnih dijelova ili kupnja potrošnih materijala.

Treba imati na umu da kod ovog proizvoda sljedeći dijelovi podliježu trošenju uslijed korištenja ili prirodnom trošenju odnosno potrebni su kao potrošni materijal.

Kategorija	Primjer
Potrošni dijelovi*	Uložak stola
Potrošni materijal/ potrošni dijelovi*	List pile
Neispravni dijelovi	

* nije obavezno u sadržaju isporuke!

U slučaju nedostataka ili grešaka molimo Vas da to prijavite na internetskoj stranici www.isc-gmbh.info. Obratite pozornost na točan opis greške i u svakom slučaju odgovorite na sljedeća pitanja:

- Je li uređaj već jednom radio ispravno ili je otpočetak neispravan?
- Jeste li uočili nešto prije pojave kvara (simptom prije kvara)?
- U čemu je, po vašem mišljenju, kvar u funkcioniranju uređaja (glavni simptom)?
Opišite taj kvar.

Jamstveni list

Poštovani kupče, naši proizvodi podliježu strogoj kontroli kvalitete. Ako ovaj uređaj ipak ne bi besprijekorno funkcionirao, jako nam je žao i molimo Vas da se obratite našoj servisnoj službi na adresu navedenu na ovom jamstvenom listu. Također ćemo Vam sa zadovoljstvom pomoći putem telefona na navedenom broju servisa. Za zahtijevanje jamstva vrijedi slijedeće:

1. Ovi jamstveni uvjeti isključivo se odnose na potrošače, tj. fizičke osobe koje ovaj proizvod ne žele koristiti ni u okviru gospodarske djelatnosti, niti u drugim samostalnim djelatnostima. Ovi jamstveni uvjeti reguliraju dodatne jamstvene usluge koje dolje navedeni proizvođač jamči zajedno sa zakonskim jamstvom kupcima svojih novih uređaja. Ovo jamstvo ne utječe na Vaše zakonske jamstvene zahtjeve. Naša jamstvena usluga za Vas je besplatna.
2. Jamstvena usluga isključivo se odnosi na nedostatke novog uređaja dolje navedenog proizvođača koji ste kupili, koji su posljedica grešaka na materijalu ili tvorničke greške, a po našem izboru usluga je ograničena na uklanjanje takvih nedostataka na uređaju ili zamjenu uređaja. Molimo Vas da obratite pozornost na to da naši uređaji nisu pogodni za korištenje u komercijalne, obrtničke ili profesionalne svrhe. Stoga se ugovor o jamstvu neće realizirati ako je uređaj u razdoblju jamstva korišten u komercijalne, obrtničke ili industrijske svrhe, ili je bio izložen identičnom opterećenju.
3. Naše jamstvo isključuje:
 - Štete na uređaju koje nastanu zbog nepridržavanja uputa za montažu ili zbog nestručne instalacije, nepridržavanja uputa za uporabu (kao npr. zbog priključka na pogrešni mrežni napon ili vrstu struje) ili nepridržavanja odredbi za održavanje i sigurnosnih odredbi, ili zbog izlaganja uređaja ne-normalnim uvjetima okoline, ili zbog nedostatka njege i održavanja.
 - Štete na uređaju koje nastanu zbog zlouporabe ili nestručne primjene (kao npr. preopterećenje uređaja ili korištenje nedopuštenih namjenskih alata ili pribora), zbog prodiranja stranih tijela u uređaj (kao npr. pijesak, kamenje ili prašina, transportna oštećenja), zbog primjene sile ili vanjskih djelovanja (npr. oštećenja zbog pada).
 - Štete na uređaju ili dijelovima uređaja čiji je uzrok prirodno trošenje uporabom, uobičajeno ili ostalo trošenje.
4. Jamstveni rok iznosi 24 mjeseca a počinje s danom kupnje uređaja. Jamstveni zahtjevi podnose se prije isteka jamstvenog roka u roku od dva tjedna nakon što utvrdite kvar. Podnošenje zahtjeva nakon isteka jamstvenog roka ne prihvaća se. Popravak ili zamjena uređaja neće rezultirati produljenjem jamstvenog roka, niti zbog ove usluge za uređaj ili eventualno ugrađene rezervne dijelove stupa na snagu novi jamstveni rok. To vrijedi također kod korištenja usluge na licu mjesta.
5. Za zahtijevanje jamstva neispravan uređaj treba prijaviti na: www.isc-gmbh.info. Molimo vas da imate u pripravnosti račun ili neki drugi dokaz o tome da ste kupili novi uređaj. Uređaji kojima neće biti priložen odgovarajući dokaz ili će biti poslani bez tipske pločice, isključeni su iz realizacije jamstva na temelju nedostatka mogućnosti uvrštenja. Ako naša jamstvena usluga obuhvaća kvar na uređaju, odmah ćemo vam vratiti popravljani ili novi uređaj.

Podrazumijeva se da uz naknadu troškova također popravljamo kvarove koje jamstvo ne ili više ne obuhvaća. Molimo Vas da u tom slučaju uređaj pošaljete na adresu našeg servisa.

Upozoravamo na ograničenja ovog jamstva za potrošne, istrošene i neispravne dijelove u skladu s informacijama o servisu u ovim uputama za uporabu.



Upozorenje - pročitajte uputstva za upotrebu kako bi se smanjio rizik od povreda



Nosite zaštitu za sluh. Buka može da utiče na gubitak sluha.



Nosite zaštitnu masku protiv prašine. Prilikom obrade drveta i drugih materijala nastaje prašina opasna po zdravlje. Azbestni materijali ne smeju se obrađivati!



Nosite zaštitne naočari. Tokom rada dolazi do iskrenja ili iz uređaja izlazi iver, strugotina i prašina koji mogu uticati na gubitak vida.

Opasnost!

Kod korišćenja uređaja morate se pridržavati bezbednosnih propisa kako biste sprečili povrede i štete. Zbog toga pažljivo pročitajte ova uputstva za upotrebu/bezbednosne napomene. Dobro ih sačuvajte tako da Vam informacije u svako doba budu na raspolaganju. Ako biste ovaj uređaj trebali predati drugim licima, molimo Vas da im prosledite i ova uputstva za upotrebu. Ne preuzimamo garanciju za štete koje bi nastale zbog nepridržavanja ovih uputstava za upotrebu i bezbednosnih napomena.

1. Sigurnosna uputstva

Odgovarajuća sigurnosna uputstva pronaći ćete u priloženoj knjižici.

Opasnost!

Pročitajte sve bezbednosne napomene i uputstva. Propusti kod pridržavanja bezbednosnih napomena i uputstava mogu da prouzroče el.udar, požar i/ili teške povrede. **Sačuvajte sve bezbednosne napomene i uputstva za buduće korišćenje.**

2. Opis uređaja i sadržaj isporuke**2.1 Opis uređaja (slika 1-4)**

- 1 Imbus ključ vel. 4 mm
- 2 Prekidač za uključivanje/isključivanje
- 3 Regulator broja podizanja
- 4 Poklopac levo
- 5 Zavrtnaj za fiksiranje
- 6 Stepenska skala
- 7 Sto testere
- 8 Držač lista testere dole
- 9 Osloni zavrtnaj
- 10 Zaštita lista testere
- 11 Stezni zavrtnaj
- 12 Držač
- 13 Držač lista testere gore
- 14 Poluga za pritezanje
- 15 List testere
- 16 Naprava za izduvanje
17. Kazaljka
18. Umetak stola
19. Nosač
20. Zavrtnaj
21. Donji držač radnog predmeta
22. Rezervni list testere
23. Adapter za usisavanje prašine
24. Imbus ključ 3 mm

2.2 Sadržaj isporuke

Molimo vas da pomoću opisanog sadržaja isporuke proverite potpunost artikla. Ako neki delovi nedostaju, nakon kupovine artikla obratite se našem servisnom centru ili najbližoj nadležnoj prodavnici najkasnije u roku od 5 radnih dana uz predočenje važeće potvrde o kupovini. Molimo vas da sa time u obratite pažnju na tabelu o garanciji na kraju uputstava.

- Otvorite pakovanje i pažljivo izvadite uređaj.
- Uklonite ambalažu kao i delove za bezbednost pakovanja/za bezbednost tokom transporta (ako postoji).
- Proverite da li je sadržaj isporuke potpun.
- Prekontrolišite da li na uređaju i delovima pribora ima transportnih oštećenja.
- Po mogućnosti sačuvajte pakovanje do isteka garantnog roka.

Opasnost!

Uređaj i materijal za pakovanje nisu dečje igračke! Deca ne smeju da se igraju plastičnim kesama, folijama i sitnim delovima! Postoji opasnost da ih progutaju i tako se uguše!

- Testera za izrezivanje
- Naprava za izduvanje
- Rezervni list testere
- Imbus ključ vel. 3 mm
- Imbus ključ vel. 4 mm
- Originalna uputstva za upotrebu
- Bezbednosne napomene
- Zaštita lista testere

3. Namensko korišćenje

Testera za izrezivanje služi za rezanje četvrtastog drva ili radnih predmeta sličnih drvetu. Zaobljeni materijali smeju da se režu samo ako su fiksirani odgovarajućim napravama.

Mašina sme da se koristi samo namenski. Svaka drugačija upotreba nije namenska. Za štete ili povrede svih vrsta nastale zbog nenamenskog korišćenja odgovoran je korisnik/rukovalac, a nikako proizvođač.

Molimo da obratite pažnju na to da naši uređaji nisu podesni da se koriste u komercijalne, obrtničke ili industrijske svrhe. Ne preuzimamo garanciju ako se uređaj koristi u komercijalne i industrijske svrhe kao i u sličnim delatnostima.

Smeju da se koriste samo oni listovi testere koji su podesni za ovu mašinu. Zabranjena je upotreba reznih ploča svih vrsta. Sastavni deo namenske upotrebe predstavlja pridržavanje bezbednosnih napomena i uputstava za montažu kao i pogonskih napomena sadržanih u uputstvima za upotrebu.

Lica koja opslužuju ili održavaju mašinu moraju se upoznati sa pre navedenim i biti upućena u moguće opasnosti.

Pri tom treba tačno da se poštuju važeći propisi i sprečavanju nesreća pri radu. Obratite pažnju na ostala opšta pravila koja važe u medicini rada i bezbednosno-tehničkim oblastima.

Promene na mašini isključuju garanciju proizvođača i štete koje iz toga proizađu.

Uprkos namenskom korišćenju mogu da nastanu određeni faktori rizika. Uslovljeno konstrukcijom i ustrojstvom mašine mogu da nastanu sledeće situacije:

- emisije drvene prašine opasne po zdravlje u slučaju korišćenja u zatvorenim prostorijama
- opasnost od nesreće zbog kontakta ruke sa nepokrivenim područjem rezanja alata
- opasnost od zadobivanja povreda pri zameni alata (opasnost od posekotina)
- prignječenja prstiju
- opasnost od povratnog udarca
- prevrtanje radnog predmeta zbog nedovoljne radne površine
- doticanje alata za rezanje
- izbacivanje delova grana i radnog predmeta

4. Tehnički podaci

Napon strujne mreže:..... 230 V ~ 50 Hz
 Snaga: 120 vata
 Vrsta pogona: S2 10 min
 Broj obrtaja u praznom hodu n_0 :.....400-1600 min⁻¹
 Podizanje: 14 mm
 Zakretanje stola: 0° do 45° ulevo
 Veličina stola: 408 x 250 mm
 Dužina lista testere: 127 mm
 Radijus rada: 406 mm
 Visina rezanja maks. pod 90°: 52 mm

Visina rezanja maks. pod 45°: 20 mm
 Težina: 13 kg

Trajanje uključivanja:

Trajanje uključivanja 10 min (kratkotrajni pogon) pokazuje da motor sme trajno da se optereti nominalnom snagom od 120 vata samo tokom vremena označenog u tabeli s podacima (10 min). U protivnom će se nedozvoljeno pregrejeti. Tokom pauze motor se ponovno ohladi na svoju početnu temperaturu.

Opasnost! Buka i vibracije

Vrednosti buke i vibracija utvrđene su u skladu s normom EN 61029.

Nivo zvučnog pritiska L_{pA} 90,1 dB(A)
 Nesigurnost K_{pA} 3 dB
 Intenzitet buke L_{WA} 103,1 dB(A)
 Nesigurnost K_{WA} 3 dB

Nosite zaštitu sluha.

Buka može da utiče na gubitak sluha.

Ograničite stvaranje buke i vibracija na minimum!

- Koristite samo besprekorne uređaje.
- Redovno održavajte i čistite uređaj.
- Prilagodite svoj način rada uređaju.
- Ne preopterećujte uređaj.
- Po potrebi predajte uređaj na kontrolu.
- Ako ne koristite uređaj, isključite ga.

Oprez!

Ostali rizici

Čak i ako propisno rukujete ovim uređajem, uvek postoje neki rizici. Zavisno od konstrukcije i izvedbe ovog električnog alata, mogu da nastanu sledeće opasnosti:

1. Oštećenja pluća, ukoliko se ne nosi odgovarajuća maska za zaštitu od prašine.
2. Oštećenje sluha, ukoliko se ne nosi odgovarajuća zaštita za uši.

5. Pre puštanja u pogon

5.1 Opšte

- Pre puštanja u rad moraju se montirati svi poklopci i sigurnosne naprave.
- List testere mora se slobodno kretati.
- Drvo koje već obrađujete proverite na eventualno zaostala strana tela, kao npr. eksere, zavrtnje ili sl.
- Pre nego što uključite prekidač za uključivanje/isključivanje proverite da li je list testere pravilno montiran i da li se kreću gibljivi delovi.
- Pre priključivanja mašine proverite da li podaci na tablici s oznakom tipa odgovaraju podacima o mreži.

5.2 Montaža

Pažnja! Pre svih radova održavanja i preinačavanja na testeri treba da se izvuče mrežni utikač.

Da biste povećali stabilnost dodatno učvrstite uređaj na radni sto ili slično (slika 8). Odgovarajući pričvrtni materijal možete nabaviti u specijalizovanoj prodavnici.

5.2.1 Montaža zaštite lista testere i naprave za usisavanje ivera (sl. 4/5)

- Pričvrstite zaštni klin i zaštitu lista testere na traverzu (19) kao što je prikazano na slici 4.
- Pomoću steznog zavrtnja (11) zaštita lista testere može da se fiksira na raznim visinama.
- Montirajte napravu za usisavanje (16) kao što je prikazano na slici 5.

5.2.2 Zamena lista testere (sl. 1/3/6a)

- Da biste olabavili list testere (15) polugu za pritezanje (14) okrenite ulevo.
- Demontirajte levi poklopac (4).
- Prvo izvadite list testere iz gornjeg držača (13), pri tom pritisnite gornji oscilirajući kraj prema dole.
- Zatim skinite list testere sa donjeg držača (8).
- Izvucite list testere kroz umetak stola (18) prema gore.
- Umetnite novi list testere obrnutim redom.
- Priloženim imbus ključem (24) fiksirajte list testere u držaču

Pažnja: List testere uvek montirajte tako da zupci pokazuju u smeru stola testere.

List testere pritegnite okretanjem poluge za pritezanje (14) udesno (u smeru kazaljke na časovniku).

5.2.3 Koso podešavanje stola testere (sl. 7)

- Otpustite zavrtnj za fiksiranje (5).
- Nagnite sto testere (7) ulevo, tako da kazaljka (17) pokazuje željeni ugao na stepenskoj skali (6).

Pažnja: Kada treba izvoditi precizne radove, potrebno je provesti probno rezanje i po potrebi dodatno podesiti stepene.

5.2.4 Pritezanje tankih listova testere (sl. 6b-6c)

S ovom mašinom mogu se takođe koristiti mnogi standardni tanki listovi.

- Uklonite list testere kao što je opisano pod tačkom 5.2.2.
- Umetnite tanak list testere prema dole kroz stoni umetak (18) i uvedite u donji držač (8)
- Priloženim imbus ključem (24) fiksirajte list testere u držaču
- Uvedite list testere u gornji držač (13) i stegnite priloženim imbus ključem
- Da biste zategnuli list testere, polugu za pritezanje (14) okrenite udesno

6. Rukovanje

6.1 Napomena:

- Testera ne reže drva samostalno. Korisnik omogućuje rezanje vođenjem drva u pokretni liste testere.
- Zupci režu drvo samo kod spuštanja.
- Drvo treba polagano da se vodi u list testere, jer su zupci testere jako mali.
- Svako lice koje želi da rukuje testerom tre neko vreme da se priučiti. Za to vreme sigurno će se slomiti nekoliko listova testere.
- Kod rezanja debljih drva treba naročito da pazite da ne savinete ili uvinete list testere. Na taj način produžićete vek trajanja lista testere.

6.2 Prekidač za uključivanje/isključivanje (sl.3)

- Za uključivanje treba pritisnuti zeleni taster.
- Za isključivanje treba pritisnuti crveni taster.
- Pažnja: Mašina ima sigurnosni prekidač protiv ponovnog uključivanja u slučajnu nestanka strujnog napona.

6.3 Regulator broja podizanja (sl.3)

Pomoću regulatora možete da podesite broj podizanja s obzirom na materijal koji režete.

6.4 Unutarnji rezovi

1. Svojtvo ove testere za izrezivanje je mogućnost izvođenja unutarnjih rezova u ploči, bez da se ošteti spoljna strana ili rub ploče.

Upozorenje: Da biste sprečili povrede usled slučajnog pokretanja: Pre uklanjanja ili zamene lista testere uvek stavite prekidač u položaj "0" i izvucite utikač iz strujne mreže.

2. Za izvođenje unutarnjih rezova u ploči: Uklonite list testere kao što je opisano u odeljku 5.2.2.
3. Izbušite rupu u dotičnoj ploči.
4. Polegnite ploču sa rupom preko rupe na stolu testere.
5. Provcite list testere kroz rupu u ploči i podesite napetost lista.
6. Nakon završetka unutarnjeg izrezivanja uklonite list testere sa njegovih nosača (kao što je opisano u odeljku 5.2.2) i skinite ploču sa stola.

7. Zamena mrežnog priključnog voda

Opasnost!

Ako se ošteti mrežni priključni vod ovog uređaja, mora da ga zameni proizvođač ili njegova servisna služba ili kvalifikovano lice, kako bi se izbegle opasnosti.

8. Čišćenje, održavanje i porudžbina rezervnih delova

Opasnost!

Pre svih radova čišćenja izvucite mrežni utikač.

8.1 Čišćenje

- Zaštitne naprave, prolaze za vazduh i kućište motora treba uvek očistiti od prašine i prljavština. Istrljajte uređaj čistom krpom ili ga izduvajte komprimovanim vazduhom pod niskim pritiskom.
- Preporučamo da uređaj očistite odmah nakon svake upotrebe.
- Redovno čistite uređaj mokrom krpom i sa

malo kalijumovog sapuna. Ne koristite rastvore ili sredstva za čišćenje; oni bi mogli da oštete plastične delove uređaja. Pripazite na to da u unutrašnjost uređaja ne dospe voda.

8.2 Ugljene četkice

U slučaju prekomernog iskrenja kontrolu ugljenih četkica prepustite električaru.. Pažnja! Ugljene četkice sme da zameni samo kvalifikovani električar.

8.3 Održavanje

U unutrašnjosti uređaja nema delova koje bi trebalo održavati.

8.4 Porudžbina rezervnih delova:

Kod poručivanja rezervnih delova trebali biste da navedete sledeće podatke:

- tip uređaja
- broj artikla uređaja
- identifikacioni broj uređaja
- broj potrebnog rezervnog dela

Aktuelne cene i informacije naći ćete na internet stranici www.isc-gmbh.info

9. Zbrinjavanje u otpad i recikliranje

Uređaj je zapakovan kako bi se tokom transporta sprečila oštećenja. Ova ambalaža je sirovina i može ponovno da se upotrebi ili preda na reciklažu. Ovaj uređaj i njegov pribor sastavljeni su od raznih materijala, kao npr. metala i plastike. Neispravne sastavne delove odložite u specijalni otpad. Raspitajte se u specijalizovanoj prodavnici ili opštinskoj upravi!

10. Čuvanje

Čuvajte uređaj i njegov pribor na tamnom i suvom mestu bez mogućnosti smrzavanja kao i na mestu koje je za decu nepristupačno. Optimalna temperatura skladištenja je između 5 i 30 °C. Elektroalat čuvajte u originalnoj ambalaži.



Samo za zemlje EU

Ne bacajte elektro-alate u kućno smeće!

Shodno evropskoj smernici 2012/19/EG o starim električnim i elektronskim uređajima i primeni državnog prava, istrošeni elektro-alati mora da se odvojeno sakupe i eliminišu na ekološki primeren način u stanici za recikliranje.

Alternativa recikliranju prema zahtevima za povrat uređaja:

Vlasnik elektro-uređaja alternativno je obavezan da umesto povrata robe u slučaju predaje vlasništva učestvuje u stručnom eliminisanju elektro-uređaja. Stari uređaj može da se u tu svrhu prepusti i stanici za preuzimanje rabljenih uređaja koja će provesti odstranjivanje u smislu državnog zakona o reciklaži i otpadu. Zakonom nisu obuhvaćeni delovi pribora ugrađeni u stare uređaje i pomoćni materijali bez električnih elemenata.

Potpuno ili delimično štampanje ili umnožavanje dokumentacije i službenih papira koji su priloženi proizvodu dozvoljeno je samo uz izričitu saglasnost firme iSC GmbH.

Zadržavamo pravo na tehničke promene

Informacije o servisu

U svim zemljama koje su navedene u našem garantnom listu, imamo kompetentne servisne partnere čije kontakte možete da nađete u garantnom listu. Oni su Vam na raspolaganju za sve slučajeve servisa kao što je popravak, briga oko rezervnih i habajućih delova ili kupovina potrošnih materijala.

Treba da imate u vidu da kod ovog proizvoda sledeći delovi podležu trošenju usled korišćenja ili prirodnom trošenju odnosno potrebni su kao potrošni materijal.

Kategorija	Primer
Brzoabajući delovi*	Umetak stola
Potrošni materijal/ potrošni delovi*	List testere
Neispravni delovi	

* Nije obavezno da se nalazi u sadržaju isporuke!

U slučaju nedostataka ili grešaka molimo Vas da to prijavite na internet stranici www.isc-gmbh.info. Obratite pažnju na tačan opis greške i u svakom slučaju odgovorite na sledeća pitanja:

- Da li je uređaj već jednom radio ispravno, ili je od samog početka neispravan?
- Da li ste uočili nešto pre pojave kvara (simptom pre kvara)?
- U čemu je, po vašem mišljenju, kvar u funkcionisanju uređaja (glavni simptom)?
Opišite taj kvar.

Garantni list

Poštovani kupče,
naši proizvodi podležu strogoj kontroli kvaliteta. Ako ovaj uređaj ipak ne bi radio besprekorno, veoma nam je žao i molimo vas da se obratite našem servisu na adresu navedenu na ovom garantnom listu. Na raspolaganju smo vam takođe na navedenom telefonskom broju servisa. Za garantni zahtev važi sledeće:

1. Ovi garantni uslovi se isključivo odnose na potrošače, tj. fizička lica koja ovaj proizvod ne žele koristiti ni u okviru privredne delatnosti, niti u drugim samostalnim delatnostima. Ovi garantni uslovi regulišu dodatne garancije, koje dole naveden proizvođač garantuje zajedno sa zakonskom garancijom kupcima svojih novih uređaja. Ova garancija se ne odnosi na Vaše zakonske garantne zahteve. Naša garantna usluga za Vas je besplatna.
2. Garancija se isključivo odnosi na nedostatke novog uređaja dole navedenog proizvođača koji ste kupili, a koji su posledica grešaka na materijalu ili fabričkih grešaka; usluga je po našem izboru ograničena na uklanjanje takvih nedostataka na uređaju ili zamenu uređaja.
Molimo da obratite pažnju na to da naši uređaji nisu podesni da se koriste za komercijalne, zanatske ili industrijske svrhe. Stoga se ugovor o garanciji neće realizovati, ako je uređaj u periodu garancije korišćen za komercijalne, zanatske ili industrijske svrhe, ili je bio izložen identičnom opterećenju.
3. Naša garancija ne obuhvata:
 - Štete na uređaju koje nastaju zbog nepridržavanja uputstava za montažu ili zbog nestručne instalacije, nepoštovanja uputstava za upotrebu (kao npr. zbog priključka na pogrešan napon strujne mreže ili vrstu struje) ili nepridržavanja odredbi za održavanje i bezbednosnih odredbi, ili zbog izlaganja uređaja nenormalnim uslovima okoline, ili zbog nedostatka nege i održavanja.
 - Štete na uređaju koje nastaju zbog zloupotrebe ili nestručne primene (kao npr. preopterećenje uređaja ili korišćenje nedozvoljenih namenskih alata ili pribora), zbog prodiranja stranih tela u uređaj (kao npr. pesak, kamenje ili prašina, transportna oštećenja), zbog primene sile ili spoljnih dejstovanja (npr. oštećenja zbog pada).
 - Štete na uređaju ili delovima uređaja čiji je uzrok prirodno trošenje upotrebom, uobičajeno ili ostalo trošenje.
4. Garantni rok iznosi 24 meseca, a počinje sa datumom kupovine uređaja. Garantni zahtevi stupaju na snagu pre isteka roka unutar dve sedmice nakon što ste primetili kvar. Stupanje garantnih zahteva na snagu nakon isteka garantnog roka je isključeno. Popravak ili zamena uređaja neće rezultovati produženjem garantnog roka, niti će zbog ove usluge za uređaj ili eventualno ugrađene rezervne delove stupiti na snagu novi garantni rok. To takođe važi kod korišćenja usluga na licu mesta.
5. Za zahtevanje garancije neispravan uređaj treba prijaviti na: www.isc-gmbh.info. Molimo vas da držite spreman račun ili neki drugi dokaz o tome da ste kupili novi uređaj. Uređaji kojima neće biti priložen odgovarajući dokaz ili će biti poslani bez tablice s oznakom tipa, isključeni su iz realizacije garancije na osnovu nedostatka mogućnosti svrstavanja. Ako naša garancija obuhvata dotični kvar na uređaju, odmah ćemo vam poslati popravljen ili novi uređaj.

Podrazumeva se da ćemo vam uz nadoknadu troškova ukloniti kvarove na uređaju koje garancija ne obuhvata ili ih više ne obuhvata. Molimo vas da nam u tom slučaju pošaljete uređaj na adresu našeg servisa.

Upozoravamo na ograničenje ove garancije za habajuće, istrošene i neispravne delove u skladu s garantnim uslovima u ovim uputstvima za upotrebu.



Varování - Ke snížení rizika zranění si přečíst návod k obsluze



Noste ochranu sluchu. Působení hluku může způsobit ztrátu sluchu.



Noste ochrannou masku proti prachu. Při zpracování dřeva a jiných materiálů může vznikat zdraví škodlivý prach. Materiál obsahující azbest nesmí být opracováván!



Noste ochranné brýle. Jiskry vznikající při práci nebo odštěpky dřeva, třísky a prachy vystupující z přístroje mohou způsobit ztrátu viditelnosti.

Nebezpečí!

Při používání přístrojů musí být dodržována určitá bezpečnostní opatření, aby se zabránilo zraněním a škodám. Přečtěte si proto pečlivě tento návod k obsluze / bezpečnostní pokyny. Dobře si ho/ je uložte, abyste měli tyto informace kdykoliv po ruce. Pokud předáte přístroj jiným osobám, předejte s ním prosím i tento návod k obsluze/ bezpečnostní pokyny. Nepřebíráme žádné ručení za škody a úrazy vzniklé v důsledku nedodržování tohoto návodu k obsluze a bezpečnostních pokynů.

1. Bezpečnostní pokyny

Příslušné bezpečnostní pokyny naleznete v příložené brožurce.

Nebezpečí!

Přečtěte si všechny bezpečnostní pokyny a instrukce. Zanedbání při dodržování bezpečnostních pokynů a instrukcí mohou mít za následek úder elektrickým proudem, požár a/nebo těžká zranění. **Všechny bezpečnostní pokyny a instrukce si uložte pro budoucí použití.**

2. Popis přístroje a rozsah dodávky**2.1 Popis přístroje (obr. 1-4)**

- 1 Klíč pro šrouby s vnitřním šestihranem 4 mm
- 2 Za-/vypínač
- 3 Regulace zdvihů
- 4 Kryt vlevo
- 5 Zajišťovací šroub
- 6 Stupnice
- 7 Stůl pily
- 8 Držák pilového listu dole
- 9 Závěsný svorník
- 10 Ochrana pilového listu
- 11 Svěrací šroub
- 12 Držák
- 13 Držák pilového listu nahoře
- 14 Upínací páčka
- 15 Pilový list
- 16 Zařízení na odfukování pilin
- 17 Ukazatel
18. Vložka stolu
19. Rameno
20. Šroub
21. Dolní držák obrobku
22. Náhradní pilový list
23. Adaptér odsávání prachu

24. Klíč pro šrouby s vnitřním šestihranem 3mm

2.2 Rozsah dodávky

Zkontrolujte prosím úplnost výrobku na základě popsaného rozsahu dodávky. V případě chybějících dílů se prosím obraťte nejpozději během 5 pracovních dnů po zakoupení výrobku za předložení platného dokladu o koupi na naše servisní středisko nebo na nejbližší příslušné stavební centrum. Dbejte prosím na tabulku o záruce v záručních podmínkách na konci návodu.

- Otevřete balení a přístroj opatrně vyjměte z balení.
- Odstraňte obalový materiál a ochrany balení / dopravní pojistky (jsou-li k dispozici).
- Překontrolujte, zda je rozsah dodávky úplný.
- Zkontrolujte přístroj a příslušenství, zda nebyly při přepravě poškozeny.
- Balení si pokud možno uložte až do uplynutí záruční doby.

Nebezpečí!

Přístroj a obalový materiál nejsou dětská hračka! Děti si nesmějí hrát s plastovými sáčky, fóliemi a malými díly! Hrozí nebezpečí spolknutí a udušení!

- Vykružovací pila
- Zařízení na odfukování pilin
- Náhradní pilový list
- Klíč pro šrouby s vnitřním šestihranem 3 mm
- Klíč pro šrouby s vnitřním šestihranem 4 mm
- Originální návod k obsluze
- Bezpečnostní pokyny
- Ochrana pilového listu

3. Použití podle účelu určení

Vykružovací pila je určena na řezání hranatého dřeva nebo dřevu podobných materiálů. Kulaté obrobky smí být řezány pouze za použití vhodného upínacího zařízení.

Přístroj smí být používán pouze podle svého účelu určení. Každé další, toto překračující použití, neodpovídá použití podle účelu určení. Za z toho vyplývající škody nebo zranění všeho druhu ručí uživatel/obsluhující osoba a ne výrobce.

Dbejte prosím na to, že naše přístroje nebyly podle svého účelu určeny konstruovány pro živnostenské, řemeslnické nebo průmyslové použití. Nepřebíráme proto žádné ručení, pokud je přístroj používán v živnostenských, řemeslných nebo průmyslových podnicích a při srovnatelných činnostech.

Používat se smí pouze pro stroj vhodné pilové listy. Použití dělicích kotoučů všech druhů je zakázáno. Součástí použití podle účelu určení je také dbát bezpečnostních pokynů, tak jako návodu k montáži a provozních pokynů v návodu k použití. Osoby, které stroj obsluhují a udržují, musí být s tímto seznámeny a být poučeny o možných nebezpečích.

Kromě toho musí být co nejpřísněji dodržovány platné předpisy k předcházení úrazům. Dále je třeba dodržovat ostatní všeobecná pravidla v pracovních oblastech a bezpečnostně technických oblastech.

Změny na stroji zcela vylučují ručení výrobce a z toho vzniklé škody.

I přes použití podle účelu určení nelze zcela vyloučit určité zbývající rizikové faktory. Podmíněna konstrukcí a uspořádáním stroje se mohou vyskytnout následující rizika:

- Zdraví škodlivé emise dřevního prachu při používání v uzavřených místnostech.
- Nebezpečí úrazu kontaktem ruky s nezakrytou oblastí řezání nástroje.
- Nebezpečí zranění při výměně nástroje (nebezpečí pořezání).
- Pohmoždění prstů.
- Ohrožení zpětným vrhem.
- Převrácení obrobku na základě nedostatečné opěrné plochy obrobku.
- Dotknutí se řezného nástroje.
- Vylétnutí částí větví a částí obrobků.

Tento přístroj není určen k tomu, aby ho obsluhovaly osoby (včetně dětí) s omezenými fyzickými, sensorickými nebo duševními schopnostmi nebo s nedostatkem zkušeností a/nebo s nedostatkem znalostí, leda že by byly pod dohledem osoby odpovědné za jejich bezpečnost nebo od ní obdržely pokyny, jak přístroj používat. Děti by měly být pod dohledem, aby bylo zaručeno, že si nebudou s přístrojem hrát.

4. Technická data

Síťové napětí: 230 V ~ 50 Hz
 Příkon: 120 W
 Druh provozu: S2 10 min
 Počet otáček naprázdno n_0 : 400-1600 min⁻¹
 Zdvihový pohyb: 14 mm
 Stůl otočný: 0° až 45° doleva
 Velikost stolu: 408 x 250 mm
 Délka pilového listu: 127 mm
 Vyložení: 406 mm
 Hloubka řezu max. při 90°: 52 mm
 Hloubka řezu max. při 45°: 20 mm
 Hmotnost: 13 kg

Doba zapnutí:

Doba zapnutí S2 10 min (krátkodobý chod) znamená, že motor se jmenovitým výkonem 120 W smí při plné zátěži běžet pouze po dobu uvedenou na datovém štítku (10 min). Jinak by se nepřipustně zahřál. Během přestávky se motor opět ochladí na svoji výchozí teplotu.

Nebezpečí!

Hluk a vibrace

Hluk a vibrace změřeny podle normy EN 61029.

Provoz

Hladina akustického tlaku L_{pA} 90,1 dB(A)
 Nejistota K_{pA} 3 dB
 Hladina akustického výkonu L_{WA} 103,1 dB(A)
 Nejistota K_{WA} 3 dB

Noste ochranu sluchu.

Působení hluku může způsobit ztrátu sluchu.

Omezte tvorbu hluku a vibrace na minimum!

- Používejte pouze přístroje v bezvadném stavu.
- Pravidelně provádějte údržbu a čištění přístroje.
- Přizpůsobte Váš způsob práce přístroji.
- Nepřetěžujte přístroj.
- V případě potřeby nechte přístroj zkontrolovat.
- Přístroj vypněte, pokud ho nepoužíváte.

Pozor!**Zbývající rizika**

I přesto, že obsluhujete elektrický přístroj podle předpisů, existují vždy zbývající rizika. V souvislosti s konstrukcí a provedením elektrického přístroje se mohou vyskytnout následující nebezpečí:

1. Poškození plic, pokud se nenosí žádná vhodná ochranná maska proti prachu.
2. Poškození sluchu, pokud se nenosí žádná vhodná ochrana sluchu.

5. Před uvedením do provozu**5.1 Všeobecně**

- Před uvedením do provozu musí být všechny kryty a bezpečnostní zařízení správně namontovány.
- Pilový list musí mít možnost volného chodu.
- U již opracovaného dřeva dbát na cizí tělesa jako např. hřebíky nebo šrouby atd.
- Před zapnutím za-/vypínače se ujistěte, zda je pilový list správně namontován a zkontrolujte volný chod pohyblivých částí.
- Před připojením stroje se ujistěte, zda údaje na typovém štítku souhlasí s údaji sítě.

5.2 Montáž

Pozor! Před všemi údržbovými a přestavbovými pracemi na vykrúžovací pile vytáhnout síťovou zástrčku.

Pro zvýšení stability upevněte přístroj dodatečně na pracovní stůl nebo podobné místo (obr. 8). Vhodný spojovací materiál (šrouby atd.) je k dostání ve specializovaných obchodech.

5.2.1 Montáž ochrany pilového listu a zařízení na odfukování pilin (obr. 4/5)

- Upevněte závěsný svorník a ochranu pilového listu na rameno (19) tak, jak je znázorněno na obr. 4.
- Pomocí svěracího šroubu (11) může být ochrana pilového listu zafixována v různých výškách.
- Zařízení na odfukování pilin (16) namontujte tak, jak je znázorněno na obrázku 5.

5.2.2 Výměna pilového listu (obr. 1/3/6a)

- Upínací páčku (14) otočte doleva, čímž uvolníte pilový list (15).
- Odšroubovat levý kryt (4).
- Pilový list nejprve vyjmout z horního držáku

pilového listu (13), přitom stlačit horní výkyvné rameno směrem dolů.

- Poté vyjmout pilový list z dolního držáku pilového listu (8).
- Pilový list vytáhnout vložkou stolu (18) směrem nahoru.
- Nový pilový list opět nasadit v opačném pořadí.
- Pomocí přiloženého klíče s vnitřním šestihranem (24) upevněte pilový list v držáku

Pozor: Vložte pilový list vždy tak, aby zuby ukazovaly ve směru stolu pily.

Pilový list upněte otáčením upínací páčky (14) doprava (ve směru hodinových ručiček).

5.2.3 Nastavení stolu pily našikmo (obr. 7)

- Povolit zajišťovací šroub (5).
- Stůl pily (7) naklonit doleva, až ukazatel (17) ukazuje na požadovaný úhel na stupnici (6).

Pozor: Jestliže je vyžadována precizní práce, měl by být proveden zkušební řez a nastavení stupňů popřípadě seřizeno.

5.2.4 Upnutí lupénkových pilových listů (obr. 6b-6c)

U tohoto stroje lze používat také řadu dalších lupénkových pilových listů, které jsou běžně k dostání.

- Pilový list odstraňte tak, jak je popsáno v části 5.2.2.
- Lupénkový pilový list zasuňte do vložky stolu (18) a zaveďte ho do dolního držáku (8)
- Pomocí přiloženého klíče s vnitřním šestihranem (24) upevněte pilový list v držáku
- Pilový list zaveďte do horního držáku (13) a upněte ho pomocí přiloženého klíče s vnitřním šestihranem
- Pro napnutí pilového listu otočte upínací páčku (14) doprava

6. Obsluha**6.1 Poznámka:**

- Pila neřeže dřevo samočinně. Uživatel umožňuje řezání vedením dřeva na pohybující se pilový list.
- Zuby řezou dřevo pouze při zdvihu směrem dolů.
- Dřevo musí být pomalu vedeno na pilový list, protože jsou zuby pilového listu velmi malé.

- Každá osoba, která chce pracovat s pilou, potřebuje určitou dobu na zaučení. Během této doby se určitě pár listů zlomí.
- Při řezání silnějšího dřeva je třeba obzvláště dbát na to, aby nebyl pilový list ohnut nebo pootočen. Tím se zvýší životnost pilového listu.

6.2 Za-vypínač (obr. 3)

- Na zapnutí stlačit zelené tlačítko.
- Na vypnutí musí být stlačeno červené tlačítko.
- Pozor: Stroj je vybaven bezpečnostním spínačem proti opětovnému spuštění po poklesu napětí.

6.3 Regulace zdvihů (obr. 3)

Pomocí regulace zdvihů (15) můžete nastavit počet zdvihů příslušně podle druhu řezaného materiálu.

6.4 Provádění vnitřních řezů

1. Znakem této vykružovací pily je možnost provádění vnitřních řezů do desky bez toho, aby byla poškozena vnější strana nebo obvod desky.

Varování: Aby se zabránilo zraněním vzniklým při náhodném zapnutí pily: Před odstraněním nebo výměnou pilového listu vždy posunout vypínač do polohy "0" a vytáhnout síťovou zástrčku ze zásuvky.

2. K provádění vnitřních řezů do desky: Pilový list odstranit tak, jak je popsáno v odstavci 5.2.2.
3. Do příslušné desky vyvrtat otvor.
4. Desku s otvorem položit přes přístupový otvor stolu pily.
5. Pilový list nainstalovat tímto otvorem v desce a nastavit upnutí listu.
6. Po ukončení vnitřních řezů odstranit pilový list z držáků listu (jak je uvedeno v odstavci 5.2.2) a desku odebrat ze stolu.

7. Výměna síťového napájecího vedení

Nebezpečí!

Pokud je síťové napájecí vedení poškozeno, musí být nahrazeno výrobcem nebo jeho zákaznickým servisem nebo kvalifikovanou osobou, aby se zabránilo nebezpečím.

8. Čištění, údržba a objednání náhradních dílů

Nebezpečí!

Před všemi čisticími pracemi vytáhněte síťovou zástrčku.

8.1 Čištění

- Udržujte bezpečnostní zařízení, větrací otvory a kryt motoru tak prosté prachu a nečistot, jak jen to je možné. Otřete přístroj čistým hadrem nebo ho profoukněte stlačeným vzduchem při nízkém tlaku.
- Doporučujeme přímo po každém použití přístroj vyčistit.
- Pravidelně přístroj čistěte vlhkým hadrem a trochou mazlavého mýdla. Nepoužívejte čisticí prostředky nebo rozpouštědla; tyto by mohly narušit plastové díly přístroje. Dbejte na to, aby se do přístroje nedostala voda.

8.2 Uhlíkové kartáčky

Při nadměrné tvorbě jisker nechte uhlíkové kartáčky zkontrolovat odborným elektrikářem. Pozor! Uhlíkové kartáčky smějí být vyměněny pouze odborným elektrikářem.

8.3 Údržba

Uvnitř přístroje se nevyskytují žádné další díly vyžadující údržbu.

8.4 Objednání náhradních dílů:

Při objednávce náhradních dílů je třeba uvést následující údaje:

- Typ přístroje
- Číslo artiklu přístroje
- Identifikační číslo přístroje
- Číslo požadovaného náhradního dílu

Aktuální ceny a informace naleznete na www.isc-gmbh.info

9. Likvidace a recyklace

Přístroj je uložen v balení, aby bylo zabráněno poškození při přepravě. Toto balení je surovina a tím znovu použitelné nebo může být dáno zpět do cirkulace surovin. Přístroj a jeho příslušenství jsou vyrobeny z rozdílných materiálů, jako např. kov a plasty. Defektní součástky odevzdejte k likvidaci zvláštních odpadů. Zeptejte se v odborné prodejně nebo na místním zastupitelství!

10. Skladování

Skladujte přístroj a jeho příslušenství na tmavém, suchém a nezamrzajícím místě a mimo dosah dětí. Optimální teplota skladování leží mezi 5 a 30 °C. Uložte elektrický přístroj v originálním balení.



Jen pro země EU

Elektrické nářadí a přístroje neodhazujte do domovního odpadu!

Podle evropské směrnice 2012/19/ES o odpadních elektrických a elektronických zařízeních (OEEZ) a při prosazování národního práva musí být spotřebované elektrické nářadí sbíráno samostatně a musí být dopraveno do odpovídajícího ekologického recyklačního závodu.

Alternativa recyklace k výzvě na zpětné odeslání výrobku:

Vlastník elektrického přístroje je povinen alternativně namísto zpětného odeslání zařízení spolupůsobit při jeho správném zužitkování v případě, že se vzdá jeho vlastnictví. Starý přístroj lze v takovém případě odevzdat také ve sběrně, která provede odstranění ve smyslu národního zákona o recyklaci a odpadech. Tyto předpisy se nevztahují na díly příslušenství a pomocné prostředky bez elektrických součástí přidané ke starým přístrojům.

Patisk nebo jiné rozmnožování dokumentace a průvodních listin, také ve výtazcích, je přípustný pouze s výslovným souhlasem firmy iSC GmbH.

Technické změny vyhrazeny

Servisní informace

Ve všech zemích uvedených v záručním listu máme kompetentní servisní partnery, jejichž kontaktní údaje naleznete v záručním listu. Jsou Vám k dispozici pro všechny servisní požadavky jako opravy, objednávání náhradních a rychle opotřebitelných dílů nebo nákup spotřebních materiálů.

Je třeba dbát na to, že u tohoto přístroje podléhají následující díly opotřebení přiměřenému použití nebo přirozenému opotřebení, resp. jsou potřebné jako spotřební materiál.

Kategorie	Příklad
Rychle opotřebitelné díly*	Vložka stolu
Spotřební materiál/spotřební díly*	Pilový list
Chybějící díly	

* není nutně obsaženo v rozsahu dodávky!

V případě nedostatků nebo chyb Vás žádáme, abyste příslušnou chybu nahlásili na internetové stránce www.isc-gmbh.info. Dbejte prosím na přesný popis chyby a odpovězte přitom v každém případě na následující otázky:

- Fungoval přístroj předtím nebo byl od začátku defektní?
- Všimli jste si něčeho před vyskytnutím poruchy (příznak před poruchou)?
- Jakou chybnou funkci přístroj podle Vašeho názoru vykazuje (hlavní příznak)?
Popište tuto chybnou funkci.

Záruční list

Vážená zákaznice, vážený zákazník,
naše výrobky podléhají přísné kontrole kvality. Pokud i přesto tento přístroj bezvadně nefunguje, je nám to velice líto a prosíme Vás, abyste se obrátili na naši servisní službu na adrese uvedené na tomto záručním listu. Rádi Vám budeme k dispozici také telefonicky na uvedeném servisním telefonním čísle. Pro uplatňování požadavků poskytnutí záruky platí následující:

1. Tyto záruční podmínky jsou určeny výlučně pro spotřebitele, tzn. fyzické osoby, které tento výrobek nebudou používat ani v rámci své profesní, ani jiné výdělečně činné aktivity. Tyto záruční podmínky upravují dodatečné záruky, které níže uvedený výrobce poskytuje kupujícím nových přístrojů navíc k zákonné záruce. Vaše zákonem stanovené nároky na záruku zůstanou touto zárukou nedotčeny. Naše záruka je pro Vás bezplatná.
2. Záruka se vztahuje výhradně na nedostatky na vámi zakoupeném novém přístroji níže uvedeného výrobce, které jsou způsobené chybou materiálu nebo výrobní chybou, a podle našeho uvážení je omezena na odstranění těchto nedostatků na přístroji nebo výměnu přístroje. Dbejte prosím na to, že naše přístroje nebyly podle svého účelu určeny konstruovány pro živnostenské, řemeslnické nebo odborné použití. Záruční smlouva se proto nenaplní, pokud byl přístroj během záruční doby používán v živnostenských, řemeslnických nebo průmyslových podmínkách nebo byl vystaven srovnatelnému zatížení.
3. Z naší záruky jsou vyloučeny:
 - Škody na přístroji, které vznikly nedodržením montážního návodu nebo na základě neoborné instalace, nedodržení návodu k použití (jako např. připojení na chybné síťové napětí nebo druh el. proudu), nebo nedodržení pokynů k údržbě a bezpečnostních pokynů, vystavením přístroje nepřírodným povětrnostním podmínkám nebo nedostatečnou péčí a údržbou.
 - Škody na přístroji, které vznikly neoprávněným nebo nesprávným použitím (jako např. přetížení přístroje nebo použití neschválených přídatných nástrojů nebo příslušenství), vniknutím cizích těles do přístroje (jako např. písek, kameny nebo prach, škody při přepravě), používáním násilí nebo cizím působením (jako např. škody způsobené pádem).
 - Škody na přístroji nebo na dílech přístroje, které jsou způsobeny běžným opotřebením přiměřeného použití nebo jiným přirozeným opotřebením.
4. Záruční doba činí 24 měsíců a začíná datem koupě přístroje. Požadavky poskytnutí záruky musí být uplatňovány před uplynutím záruční doby během dvou týdnů poté, co byla vada zjištěna. Uplatňování požadavků poskytnutí záruky po uplynutí záruční doby je vyloučeno. Oprava nebo výměna přístroje nevede ani k prodloužení záruční doby, ani nedojde tímto výkonem k zahájení nové záruční doby pro tento přístroj nebo pro jakékoli zabudované náhradní díly. To platí také při využití místního servisu.
5. Pro uplatňování požadavků na poskytnutí záruky nahlaste prosím váš defektní přístroj na: www.isc-gmbh.info. Mějte připravenou nákupní účtenku nebo jiné doklady o vašem nákupu. Přístroje, které jsou zaslány bez odpovídajících dokladů a bez typového štítku, jsou ze záručního plnění vyloučeny z důvodu nedostatečné možnosti jednoznačného přiřazení. Pokud je defekt přístroje zahrnut v naší záruce, obdržíte obratem zpátky opravený nebo nový přístroj.

Samozřejmě Vám rádi odstraníme nedostatky na přístroji na Vaše náklady, pokud tyto nedostatky nejsou nebo už nejsou zahrnuty v rozsahu záruky. V takovém případě nám prosím zašlete přístroj na naši servisní adresu.

V případě rychle opotřebitelných dílů, spotřebních dílů a chybějících dílů poukazujeme na omezení této záruky podle servisních informací uvedených v tomto návodu k obsluze.



Výstraha - Aby ste znížili riziko poranenia, prečítajte si návod na obsluhu



Používajte ochranu sluchu. Pôsobenie hluku môže spôsobiť poškodenie sluchu.



Používajte ochrannú masku proti prachu. Pri práci s drevom a inými materiálmi môže vzniknúť zdraviu škodlivý prach. Materiál obsahujúci azbest nesmie byť spracovávaný!



Noste ochranné okuliare. Iskry vznikajúce pri práci alebo úlomky, triesky a prach vystupujúci z prístroja by mohli viesť k trvalému poškodeniu zraku.

Nebezpečenstvo!

Pri používaní prístrojov sa musia dodržiavať príslušné bezpečnostné opatrenia, aby bolo možné zabrániť prípadným zraneniam a vecným škodám. Preto si starostlivo prečítajte tento návod na obsluhu/bezpečnostné pokyny. Následne ich starostlivo uschovajte, aby ste mali vždy k dispozícii potrebné informácie. V prípade, že budete prístroj požičiavať tretím osobám, prosím odovzdajte im spolu s prístrojom tento návod na obsluhu/bezpečnostné pokyny. Nepreberáme žiadne ručenie za nehody ani škody, ktoré vzniknú nedodržaním tohto návodu na obsluhu a bezpečnostných pokynov.

1. Bezpečnostné pokyny

Príslušné bezpečnostné pokyny nájdete v priloženej brožúrke.

Nebezpečenstvo!

Prečítajte si všetky bezpečnostné predpisy a pokyny. Nedostatky pri dodržovaní bezpečnostných predpisov a pokynov môžu mať za následok úraz elektrickým prúdom, vznik požiaru a/alebo ťažké poranenia. **Všetky bezpečnostné predpisy a pokyny si odložte pre budúce použitie.**

2. Popis prístroja a objem dodávky**2.1 Popis prístroja (obr. 1-4)**

- 1 Vnútorný šesťhranný kľúč 4 mm
- 2 Vypínač zap/vyp
- 3 Regulátor zdvihovej frekvencie
- 4 Ľavý kryt
- 5 Fixačná skrutka
- 6 Stupnica
- 7 Pílový stôl
- 8 Dolný držiak pílového listu
- 9 Prídržný čap
- 10 Ochrana pílového listu
- 11 Aretačná skrutka
- 12 Držiak
- 13 Horný držiak pílového listu
- 14 Upínacia páčka
- 15 Pílový list
- 16 Vyfukovacie zariadenie
17. Ukazovateľ
18. Stolná vložka
19. Konzola
20. Skrutka
21. Pridržiavač obrobku

22. Náhradný pílový list
23. Adaptér na odsávanie prachu
24. Imbusový kľúč 3 mm

2.2 Objem dodávky

Prosím, skontrolujte kompletnosť výrobku na základe uvedeného objemu dodávky. V prípade chýbajúcich častí sa prosím obráťte do 5 pracovných dní od zakúpenia výrobku s predložením platného dokladu o kúpe na naše servisné stredisko alebo na najbližšie príslušné nákupné stredisko. Prosím, pozrite si záručnú tabuľku v záručných podmienkach na konci návodu.

- Otvorte balenie a opatrne vyberte prístroj von z balenia.
- Odstráňte obalový materiál ako aj obalové/transportné poistky (pokiaľ sú obsiahnuté).
- Skontrolujte, či je obsah dodávky kompletný.
- Skontrolujte, či nedošlo k poškodeniu prístroja a príslušenstva transportom.
- Pokiaľ možno, uschovajte si obal až do konca záručnej doby.

Nebezpečenstvo!

Prístroj a obalový materiál nie sú hračky! Deti sa nesmú hrať s plastovými vreckami, fóliami ani malými dielmi! Hrozí nebezpečenstvo prehltnutia a udusení!

- Lupienková píla
- Vyfukovacie zariadenie
- Náhradný pílový list
- Vnútorný šesťhranný kľúč 3 mm
- Vnútorný šesťhranný kľúč 4 mm
- Originálny návod na obsluhu
- Bezpečnostné pokyny
- Ochrana pílového listu

3. Predpísaný účel použitia

Lupienková píla je určená na rezanie hranatého dreva alebo drevu podobných materiálov. Okrúhle materiály smú byť rezané len pomocou vhodných aretačných prípravkov.

Prístroj smie byť použitý len na ten účel, na ktorý bol určený. Akékoľvek iné odlišné použitie sa považuje za nespĺňajúce účel použitia. Za škody alebo zranenia akéhokoľvek druhu spôsobené nesprávnym používaním ručí používateľ/obsluhujúca osoba, nie však výrobca.

Prosím berte ohľad na skutočnosť, že naše prístroje neboli svojim určením konštruované na profe-

sionálne, remeselnícke ani priemyselné použitie. Nepreberáme žiadne záručné ručenie, ak sa prístroj bude používať v profesionálnych, remeselníckych alebo priemyselných prevádzkach ako aj na činnosti rovnocenné s takýmto použitím.

Smú sa používať len pílové listy vhodné pre toto zariadenie. Používanie rozbrusovacích kotúčov akéhokoľvek druhu je zakázané. Súčasťou správneho účelového použitia prístroja je taktiež dodržiavanie bezpečnostných predpisov, ako aj návodu na montáž a pokynov k prevádzke nachádzajúcich sa v návode na obsluhu. Osoby, ktoré obsluhujú stroj a vykonávajú jeho údržbu, musia byť s ním oboznámené a informované o možných nebezpečenstvách.

Okrem toho sa musia prísne dodržiavať platné bezpečnostné predpisy proti úrazom. Treba dodržiavať aj ostatné všeobecné predpisy z oblasti pracovnej medicíny a bezpečnostnej techniky. Zmeny vykonané na stroji celkom anulujú ručenie výrobcu a ručenie za škody takto spôsobené. Napriek správne účelovému použitiu sa nemôžu niektoré špecifické rizikové faktory celkom vylúčiť. Z dôvodu danej konštrukcie a stavby tohto stroja sa môžu vyskytnúť nasledujúce body:

- Emisie dreveného prachu poškodzujúce zdravie pri používaní v uzatvorených miestnostiach.
- Nebezpečenstvo úrazu z dôvodu kontaktu ruky s nezakrytou reznou oblasťou nástroja.
- Nebezpečenstvo zranenia pri výmene nástroja (nebezpečenstvo porezania).
- Pomliaždenie prstov.
- Ohrozenie spätným úderom.
- Vyklopenie obrobku kvôli nedostatočnej dotykovej ploche obrobku na podklade.
- Dotyk s rezným nástrojom.
- Spätný úder častí konárov a častí obrobkov.

Tento prístroj nie je určený na to, aby ho mohli používať osoby (vrátane detí) s obmedzenými fyzickými, zmyslovými alebo psychickými schopnosťami alebo osoby s nedostatočnými skúsenosťami a/alebo nedostatočnými vedomosťami, také používanie je možné len v tom prípade, ak budú pod dozorom osoby zodpovednej za ich bezpečnosť alebo ak boli zaškolené o používaní prístroja. Deti by mali byť pod dozorom, aby bolo možné zabezpečiť, že sa nebudú s prístrojom hrať.

4. Technické údaje

Sieťové napätie:.....	230 V ~ 50 Hz
Príkion:	120 Watt
Prevádzkový režim:	S2 10 min
Otáčky pri voľnobehu n_0 :.....	400-1 600 min ⁻¹
Pohyb zdvihu:	14 mm
Stôl otočný:	0° do 45° vľavo
Veľkosť stola:	408 x 250 mm
Dĺžka pílového listu:	127 mm
Vyloženie:	406 mm
Výška rezu max. pri 90°:.....	52 mm
Výška rezu max. pri 45°:	20 mm
Hmotnosť:	13 kg

Doba zapnutia:

Doba zapnutia 10 min (krátkodobá prevádzka) znamená, že sa motor s nominálnym výkonom 120 wattov môže trvalo zaťažiť len po dobu uvedenú na výrobnom štítku (10 min). V opačnom prípade by sa motor nepripustne zohrial. Počas prestávky sa motor znovu ochladí na svoju pôvodnú teplotu.

Nebezpečenstvo!

Hlučnosť a vibrácie

Hodnoty hlučnosti a vibrácií boli merané podľa európskej normy EN 60745.

Hladina akustického tlaku L_{pA}	90,1 dB (A)
Nepresnosť K_{pA}	3 dB
Hladina akustického výkonu L_{WA}	103,1 dB (A)
Nepresnosť K_{WA}	3 dB

Používajte ochranu sluchu.

Pôsobenie hluku môže spôsobiť poškodenie sluchu.

Obmedzte tvorbu hluku a vibrácií na minimum!

- Používajte len prístroje v bezchybnom stave.
- Pravidelne vykonávajte údržbu a čistenie prístroja.
- Prispôbte spôsob práce prístroju.
- Prístroj nepreťažujte.
- V prípade potreby nechajte prístroj skontrolovať.
- Prístroj vypnite, pokiaľ ho nepoužívate.

Pozor!**Zvyškové riziká**

Aj napriek tomu, že budete elektrický prístroj obsluhovať podľa predpisov, budú existovať zvyškové riziká. V súvislosti s konštrukciou a vyhotovením elektrického prístroja môže dôjsť k výskytu týchto nebezpečenstiev:

1. Poškodenie pľúc, pokiaľ sa nenosí žiadna vhodná ochranná maska proti prachu.
2. Poškodenie sluchu, pokiaľ sa nenosí žiadna vhodná ochrana sluchu.

5. Pred uvedením do prevádzky

5.1 Všeobecne

- Pred uvedením do prevádzky sa musia všetky kryty a bezpečnostné prípravky správne namontovať.
- Pílový list musí môcť voľne bežať.
- Pri dreve, ktoré už bolo opracované, je potrebné dbať na cudzie telesá ako napr. klince alebo skrutky atď.
- Pred tým, než stlačíte vypínač zap/vyp, presvedčte sa o tom, že je pílový list správne namontovaný a je zaručená ľahkosť chodu pohyblivých častí.
- Presvedčte sa pred zapojením stroja do siete o tom, či údaje na typovom štítku prístroja súhlasia s údajmi prítomnej elektrickej siete.

5.2 Montáž

Pozor! Pred všetkými údržbovými a prestavbovými prácami na lupienkovej píle sa musí vytiahnuť elektrický kábel zo siete.

Pre dosiahnutie väčšej stability upevnite prístroj na pracovnom stole alebo podobnej konštrukcii (obr. 8). Vhodný upevňovací materiál ako skrutky atď. je možné zakúpiť v špecializovaných predajniach.

5.2.1 Montáž ochrany pílového listu a zariadenia na vyfukovanie triesok (obr. 4/5)

- Pripevnite prídržný čap a ochranu pílového listu na výložník (19) tak, ako to je zobrazené na obr. 4.
- Pomocou aretačnej skrutky (11) sa môže ochrana pílového listu upevniť v rôznych výškach.
- Vyfukovacie zariadenie (16) namontujte tak, ako je to znázornené na obrázku 6.

5.2.2 Výmena pílového listu (obr. 1/3/6a)

- Aby sa pílový list (15) uvoľnil, otočte upínaciu páčku (14) smerom doľava.
- Odskrutkujte ľavý kryt (4).
- Pílový list vyberte najprv z horného držiaku pílového listu (13), pričom stlačte horné výkyvné rameno smerom nadol.
- Následne vyberte pílový list z dolného držiaku pílového listu (8).
- Pílový list vytiahnite nahor cez vkladaciu časť stola (18).
- Pri vkladaní nového pílového listu postupujte v obrátenom poradí.
- Pomocou priloženého imbusového kľúča (24) upevnite pílový list v držiaku

Pozor: Vkladajte pílový list vždy tak, aby zuby smerovali k pílovému stolu.

Pílový list napnite otáčaním upínacej páčky (14) smerom doprava (v smere hodinových ručičiek).

5.2.3 Postaviť pílový stôl šikmo (obr. 7)

- Uvoľniť fixačnú skrutku (5).
- Pílový stôl (7) nakloňte vľavo tak, aby ukazovateľ (17) ukazoval na želanú uhlovú hodnotu na stupnici (6).

Pozor: Ak sa vyžaduje presná práca, mal by byť vykonaný skúšobný rez a podľa potreby by sa mal dodatočne upraviť želaný uhol.

5.2.4 Upnutie lupienkových pílových listov (obr. 6b-6c)

Pomocou tohto prístroja je možné používať aj rôzne bežné lupienkové pílové listy.

- Odstráňte pílový list podľa popisu v bode 5.2.2.
- Nasuňte lupienkový pílový list cez stolnú vložku (18) a zavedte ho do dolného držiaku (8)
- Pomocou priloženého imbusového kľúča (24) upevnite pílový list v držiaku
- Pílový list zavedte do horného držiaku (13) a upnite ho pomocou priloženého imbusového kľúča
- Otočte upínaciu páku (14) smerom doprava za účelom upnutia pílového listu

6. Obsluha

6.1 Poznámka:

- Píla nereže drevo samočinne. Užívateľ umožní rezanie vedením dreva k pohybujúce- mu sa pílovému listu.
- Zuby režu drevo iba pri pohybe nadol.
- Drevo sa na pílový list musí viesť pomaly, pretože zuby pílového listu sú malé.
- Každá osoba, ktorá chce s pílou pracovať, potrebuje istý čas na zaučenie. Počas tejto doby sa určite pár listov zlomí.
- Pri rezaní hrubšieho dreva dbajte obzvlášť na to, aby sa pílový list neohol a nepretočil. Predĺžite tak životnosť pílového listu.

6.2 Vypínač zap/vyp (obr. 3)

- Ak chcete prístroj zapnúť, stlačte zelené tlačidlo.
- Ak chcete prístroj vypnúť, stlačte červené tlačidlo.
- Pozor: Tento stroj je vybavený bezpečnostným vypínačom na zabránenie opätovného zapnutia po poklese napätia.

6.3 Regulátor zdvihovej frekvencie (obr. 3)

Pomocou regulátora zdvihovej frekvencie môžete nastaviť zodpovedajúci počet zdvihov v závislosti od druhu rezaného materiálu.

6.4 Vykonávanie vnútorných rezov

1. Jedným z charakteristických znakov tejto lupienkovej píly je možnosť vykonávať vnútorné rezy na doske bez toho, aby sa vonkajšia strana alebo obvod tejto dosky poškodil.

Výstraha: Aby sa predišlo poraneniam, ktoré môžu vzniknúť pri neželanom spustení píly: Pred odobratím alebo výmenou pílového listu vždy nastavte vypínač do polohy „0“ a vyťahnite elektrický kábel zo zásuvky.

2. K uskutočneniu vnútorných rezov na doske: Odstráňte pílový list tak, ako je popísané v časti 5.2.2.
3. Do príslušnej dosky navráťte dieru.
4. Túto dosku s dierou osadte cez prístupový otvor pílového listu.
5. Pílový list nainštalujte cez túto dieru v doske a nastavte napätie pílového listu.
6. Po ukončení vnútorného rezu pílový list odstráňte z upínadla (ako je uvedené v časti 5.2.2) a zoberte dosku zo stola.

7. Výmena sieťového prípojného vedenia

Nebezpečenstvo!

V prípade poškodenia sieťového prípojného vedenia prístroja sa musí vedenie vymeniť výrobcom alebo jeho zákazníckym zastúpením alebo podobne kvalifikovanou osobou, aby sa zabránilo rizikám.

8. Čistenie, údržba a objednanie náhradných dielov

Nebezpečenstvo!

Pred všetkými údržbovými a čistiacimi prácami vyťahnite kábel zo siete.

8.1 Čistenie

- Udržujte ochranné zariadenia, vzduchové otvory a kryt motora vždy v čistom stave bez prachu a nečistôt. Utrite prístroj čistou utierkou alebo ho vyčistite vyfúkaním stlačeným vzduchom pri nastavení na nízky tlak.
- Odporúčame, aby ste prístroj čistili priamo po každom použití.
- Čistite prístroj pravidelne pomocou vlhkej utierky a malého množstva tekutého mydla. Nepoužívajte žiadne agresívne čistiace prostriedky ani riedidlá; tieto prostriedky by mohli napadnúť umelohmotné diely prístroja. Dbajte na to, aby sa do vnútra prístroja nedostala voda.

8.2 Uhlíkové kefky

Pri nadmernej tvorbe iskier nechajte uhlíkové kefky na prístroji skontrolovať odborným elektrikárom. Pozor! Uhlíkové kefky smú byť vymieňané len odborným elektrikárom.

8.3 Údržba

Vo vnútri prístroja sa nenachádzajú žiadne ďalšie diely vyžadujúce údržbu.

8.4 Objednávanie náhradných dielov:

Pri objednávaní náhradných dielov je potrebné uviesť nasledovné údaje:

- Typ prístroja
- Výrobné číslo prístroja
- Identifikačné číslo prístroja
- Číslo potrebného náhradného dielu

Aktuálne ceny a informácie nájdete na stránke www.isc-gmbh.info

9. Likvidácia a recyklácia

Prístroj sa nachádza v obale za účelom zabránenia poškodeniu pri transporte. Tento obal je vyrobený zo suroviny a tým pádom je ho možné znovu použiť alebo sa môže dať do zberu na recykláciu surovín. Prístroj a jeho príslušenstvo sa skladajú z rôznych materiálov, ako sú napr. kovy a plasty. Poškodené súčiastky odovzdajte na vhodnú likvidáciu špeciálneho odpadu. Informujte sa v odbornej predajni alebo na miestnych úradoch!

10. Skladovanie

Skladujte prístroj a jeho príslušenstvo na tmavom, suchom a nezamrzajúcom mieste mimo dosahu detí. Optimálna teplota pre skladovanie je medzi 5 až 30 °C. Skladujte tento elektrický prístroj v originálnom balení.



Len pre krajiny EÚ

Neodstraňujte elektrické prístroje ako domový odpad!

Podľa Európskej smernice 2012/19/ES o odpade z elektrických a elektronických zariadení (OEEZ) a v súlade s národnými právnymi predpismi sa musia použité elektronické prístroje odovzdať do triedeného zberu a musí sa zabezpečiť ich špecifické spracovanie v súlade s ochranou životného prostredia (recyklácia).

Recyklačná alternatíva k výzve na spätné zaslanie výrobku:

Majiteľ elektrického prístroja je alternatívne namiesto spätnej zásielky povinný spolupracovať pri riadnej recyklácii prístroja v prípade vzdania sa jeho vlastníctva. Starý prístroj môže byť za týmto účelom taktiež prenechaný zbernému miestu, ktoré vykoná odstránenie v zmysle národného zákona o recyklácii a odpadovom hospodárstve. Netýka sa to dielov príslušenstva, priložených k starým prístrojom a pomocných prostriedkov bez elektronických komponentov.

Dodatočná tlač alebo iné reprodukovanie dokumentácie a sprievodných dokladov výrobkov, taktiež ich častí, je prípustná len s výslovným súhlasom spoločnosti iSC GmbH.

Technické zmeny vyhradené

Servisné informácie

Vo všetkých krajinách uvedených na záručnom liste máme kompetentných servisných partnerov, ktorých kontakty je možné prevziať zo záručného listu. Sú Vám k dispozícii pre akékoľvek servisné požiadavky ako opravy, objednávanie náhradných a opotrebovaných dielov alebo nákup spotrebných materiálov.

Je potrebné dbať na to, že v prípade tohto výrobku podliehajú nasledujúce diely bežnému pracovnému alebo prirodzenému opotrebeniu, resp. sú nasledujúce diely považované za spotrebný materiál.

Kategória	Príklad
Diely podliehajúce opotrebeniu*	Stolná vložka
Spotrebný materiál / spotrebné diely*	Pílový list
Chýbajúce diely	

* nie je bezpodmienečne obsiahnuté v objeme dodávky!

V prípade nedostatkov alebo chýb Vás prosíme, aby ste príslušnú chybu nahlásili na adrese www.isc-gmbh.info. Prosím, dbajte na presný popis chyby a odpovedzte pritom v každom prípade na nasledujúce otázky:

- Fungoval prístroj predtým alebo bol od začiatku chybný?
- Všimli ste si niečo pred vyskytnutím poruchy (symptóm pred poruchou)?
- Aké chybné funkcie podľa Vás prístroj vykazuje (hlavný symptóm)?
Popíšte túto chybnú funkciu.

Záručný list

Vážená zákazníčka, vážený zákazník, naše výrobky podliehajú prísnej kontrole kvality. V prípade, že nebude prístroj napriek tomu bezchybne fungovať, je nám to veľmi ľúto a prosíme Vás, aby ste sa obrátili na našu servisnú službu na adrese uvedenej na tomto záručnom liste. Radi Vám budeme k dispozícii taktiež telefonicky na uvedenom servisnom telefónnom čísle. Pre uplatnenie nárokov na záručné plnenie platia nasledujúce podmienky:

1. Tieto záručné podmienky sa týkajú výlučne štandardných spotrebiteľov, t.j. takých osôb, ktoré tento výrobok nechcú používať na účely v rámci svojich remeselníckych činností ani na iné samostatne zárobkové činnosti. Tieto záručné podmienky upravujú dodatočné záručné plnenia, ktoré nižšie uvedený výrobca poskytuje kupujúcim svojich nových prístrojov dodatočne k zákonnej záruke. Vaše zákonné nároky na záruku nie sú touto zárukou dotknuté. Naše záručné plnenie je pre Vás zadarmo.
2. Záručné plnenie sa vzťahuje výlučne len na nedostatky na Vami zakúpenom novom prístroji nižšie uvedeného výrobcu, ktoré sú spôsobené chybami materiálu alebo výrobnými chybami, a podľa nášho uváženia sa obmedzuje na odstránenie týchto nedostatkov na prístroji alebo výmenu prístroja. Prosím, dbajte na to, že naše prístroje neboli svojim určením konštruované na profesionálne, remeselnícke ani odborné použitie. Táto záručná zmluva sa preto neuzatvára, ak sa prístroj počas záručnej doby používal v profesionálnych, remeselníckych alebo priemyselných prevádzkach, alebo ak bol vystavený namáhaniu rovnocennému s takýmto použitím.
3. Z našej záruky sú vylúčené:
 - Škody na prístroji, ktoré boli spôsobené nedodržaním montážneho návodu alebo na základe neodbornej inštalácie, nedodržaním návodu na použitie (ako napr. pripojením na nesprávne sieťové napätie alebo druh prúdu) alebo nedodržaním pokynov pre údržbu a bezpečnostných pokynov alebo vystavením prístroja abnormálnym poveternostným podmienkam alebo nedostatočnou starostlivosťou a údržbou.
 - Škody na prístroji, ktoré boli spôsobené zneužívaním alebo nesprávnym používaním (ako napr. preťaženie prístroja alebo použitie neprípustných pracovných nástrojov alebo príslušenstva), vniknutím cudzích telies do prístroja (ako napr. piesok, kamene alebo prach, prepravne poškodenia), použitím násillia alebo cudzieho pôsobenia (napr. škody spôsobené pádom).
 - Škody na prístroji alebo na častiach prístroja, ktoré zodpovedajú príslušnému pracovnému, bežnému alebo inému prirodzenému opotrebeniu.
4. Doba záruky je 24 mesiacov a začína plynúť od dátumu zakúpenia prístroja. Nároky na záruku sa musia uplatniť pred koncom uplynutia záručnej doby do dvoch týždňov od zistenia nedostatku. Uplatnenie nárokov na záruku po uplynutí záručnej doby je vylúčené. Oprava alebo výmena prístroja nevedie k predĺženiu záručnej doby ani nedochádza na základe tohto plnenia ku vzniku novej záručnej doby pre prístroj ani pre akékoľvek inštalované náhradné diely. To platí taktiež pri použití miestneho servisu.
5. Pre uplatnenie Vášho nároku, prosím nahláste defektný prístroj na adrese: www.isc-gmbh.info. Prosíme, aby ste mali k dispozícii účtenku alebo iné doklady o zakúpení nového prístroja. Prístroje, ktoré budú zaslané bez príslušných dokladov alebo bez typového štítku, budú vylúčené zo záručného plnenia kvôli nedostatočnej možnosti identifikácie. Ak spadá defekt prístroja pod naše záručné plnenie, dostanete obratom naspäť opravený alebo nový prístroj.

Samozrejme Vám radi opravíme nedostatky na prístroji na Vaše náklady, ak tieto nedostatky nespádajú alebo už nespádajú do rozsahu záruky. Prosím, pošlite nám v takom prípade prístroj na našu servisnú adresu.

Ohľadne opotrebovaných, spotrebných a chýbajúcich dielov poukazujeme na obmedzenia tejto záruky podľa servisných informácií uvedených v tomto návode na obsluhu.

Konformitätserklärung

- D** erklårt folgende Konformität gemäß EU-Richtlinie und Normen für Artikel
- GB** explains the following conformity according to EU directives and norms for the following product
- F** déclare la conformité suivante selon la directive CE et les normes concernant l'article
- I** dichiara la seguente conformità secondo la direttiva UE e le norme per l'articolo
- NL** verklaart de volgende overeenstemming conform EU richtlijn en normen voor het product
- E** declara la siguiente conformidad a tenor de la directiva y normas de la UE para el artículo
- P** declara a seguinte conformidade, de acordo com as diretiva CE e normas para o artigo
- DK** attesterer følgende overensstemmelse i medfør af EU-direktiv samt standarder for artikel
- S** förklarar följande överensstämmelse enl. EU-direktiv och standarder för artikeln
- FIN** vakuuttaa, että tuote täyttää EU-direktiivin ja standardien vaatimukset
- EE** tõendab toote vastavust EL direktiivile ja standarditele
- CZ** vydává následující prohlášení o shodě podle směrnice EU a norem pro výrobek
- SLO** potrjuje sledečo skladnost s smernico EU in standardi za izdelek
- SK** vydáva nasledujúce prehlásenie o zhode podľa smernice EÚ a noriem pre výrobok
- H** a cikkekhez az EU-irányvonal és Normák szerint a következő konformitást jelenti ki
- PL** deklaruje zgodność wymienionego ponizej artykułu z następującymi normami na podstawie dyrektywy WE.
- BG** декларира съответното съответствие съгласно Директива на ЕС и норми за артикул
- LV** paskaidro šādu atbilstību ES direktīvai un standartiem
- LT** apibūdina šį atitikimą EU reikalavimams ir prekės normoms
- RO** declară următoarea conformitate conform directivei UE și normelor pentru articolul
- GR** δηλώνει την ακόλουθη συμμόρφωση σύμφωνα με την Οδηγία ΕΚ και τα πρότυπα για το προϊόν
- HR** potvrđuje sljedeću usklađenost prema smjernicama EU i normama za artikl
- BIH** potvrđuje sljedeću usklađenost prema smjernicama EU i normama za artikl
- RS** potvrđuje sledeću usklađenost prema smernicama EZ i normama za artikal
- RUS** следующим удостоверяется, что следующие продукты соответствуют директивам и нормам ЕС
- UKR** проголошує про зазначену нижче відповідність виробу директивам та стандартам ЄС на виріб
- MK** ja izjavува следната сообразност согласно EU-директивата и нормите за артикли
- TR** Ürünü ile ilgili AB direktifleri ve normları gereğince aşağıda açıklanan uygunluğu belirtir
- N** erklærer følgende samsvar i henhold til EU-direktivet og standarder for artikkel
- IS** Lýsir uppfyllingu EU-reglna og annarra staðla vöru

Dekupiersäge TC-SS 405 E (Einhell)

- 2014/29/EU
- 2005/32/EC_2009/125/EC
- 2014/35/EU
- 2006/28/EC
- 2014/30/EU
- 2014/32/EU
- 2014/53/EU
- 2014/68/EU
- (EU)2016/426
Notified Body:
- (EU)2016/425
- 2011/65/EU_(EU)2015/863
- 2006/42/EC
- Annex IV
Notified Body:
Reg. No.:
- 2000/14/EC_2005/88/EC
- Annex V
- Annex VI
Noise: measured L_{WA} = dB (A); guaranteed L_{WA} = dB (A)
P = KW; L/Ø = cm
Notified Body:
- 2012/46/EU_(EU)2016/1628
Emission No.:

Standard references: EN 62841-1; EN 55014-1; EN 55014-2; EN 61000-3-2; EN 61000-3-3

Landau/Isar, den 08.02.2019

Weichselgartner/General-Manager

Dong/Product-Management

First CE: 15
Art.-No.: 43.090.40 I.-No.: 11049
Subject to change without notice

Archive-File/Record: NAPR019004
Documents registrar: Wasmeier Korbinian
Wiesenweg 22, D-94405 Landau/Isar



A series of 20 horizontal lines for writing, starting from the line where the pencil is positioned and extending down the page.



A series of horizontal lines for writing, starting from the top right and extending down to the bottom of the page.



EH 02/2019 (01)

