

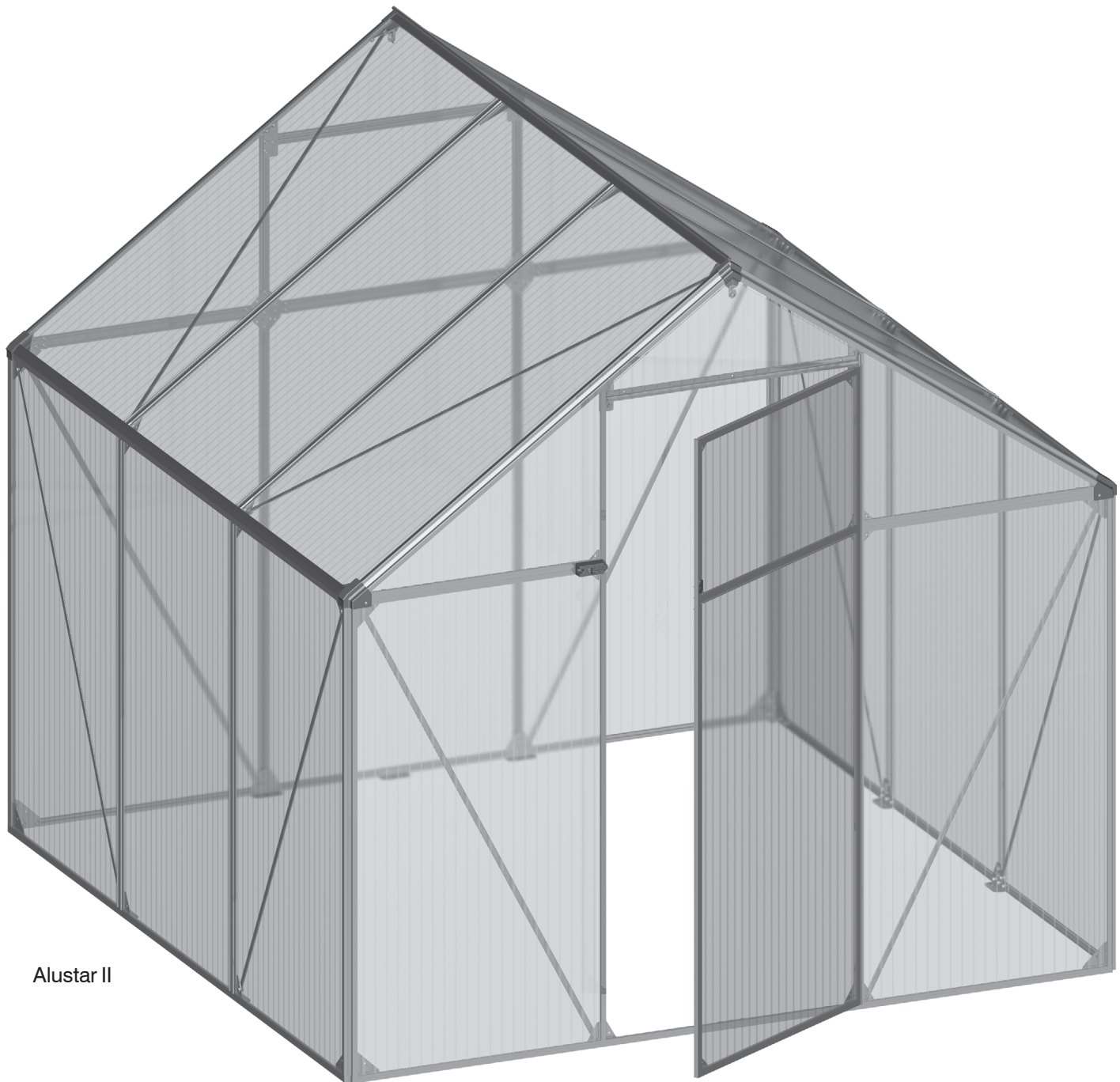


# ALUSTAR

## Einhell



Markenqualität für Preisbewusste!



Alustar II

## **D** Montageanleitung



## Montage- und Sicherheitshinweise / Werkzeugliste

### Sehr geehrte Kundin, sehr geehrter Kunde,

Danke, dass Sie sich für ein Einhell-Produkt entschieden haben. Wir wünschen Ihnen viel Freude an Ihrem Gewächshaus. Mit diesem Aluminium-Gewächshaus besitzen Sie ein mit größter Sorgfalt konstruiertes Gewächshaus, dessen Profile besonders stabil sind. Durch die kompakte und modulare Bauweise ist eine rasche Montage möglich.

Lesen Sie die Montageanleitung vor dem Aufbau Ihres Gewächshauses unbedingt vollständig durch, um Montagefehler oder Beschädigungen zu vermeiden! Die letzte Seite der Montageanleitung ist aufklappbar. Auf dieser finden Sie Begleittexte und wichtige Hinweise zu den Abbildungen in den Montageschritten. Bewahren Sie die Anleitungen auch nach der Montage sorgfältig auf!

### Aluminium-Profile:

Identifizieren Sie vor der Montage die Aluminium-Profile anhand der dargestellten Profilquerschnitte und Profillängen in der Einzelteilliste.

### Stegplatten (Kunststoff):

Die beklebte bzw. am Rand mit „Außenseite / Outside“ beschriftete Seite ist die Außenseite der Stegplatte (mit UV-Beschichtung). Ziehen Sie immer nur die Folie von der Stegplatte ab, die Sie gerade montieren!

### Wichtige Sicherheitshinweise zur Montage

- Wir empfehlen Ihnen die Montage mit **2 Personen** durchzuführen.
- Zur Vermeidung von Unfällen sollten sich während der Montage **keine Kinder** in unmittelbarer Nähe befinden.
- Bei der Montage der Alu-Profile **Schutzhandschuhe** tragen! **Schneid- und Quetschgefahr!**
- Beim Einbau der Stegplatten unbedingt **Schutzhandschuhe, Schutzbrille und Sicherheitsschuhe** tragen! **Verletzungs- und Bruchgefahr!**
- Ziehen Sie, nachdem Sie das Gewächshaus komplett aufgebaut haben, noch einmal alle Schraubverbindungen **mit dem Gabel- oder Ringschlüssel fest!**

### Hinweis

Der Hersteller haftet nicht für Sturm-, Wind-, Wasser-, Schneelastschäden. Eine Garantie für den Ersatz von Folge- und Vermögensschäden wird nicht übernommen. Weiterentwicklungen im Sinne des technischen Fortschritts behalten wir uns vor. So können geringfügige Abweichungen in den Darstellungen entstehen. Bei erkennbaren Schäden von Bauteilen sind diese durch original Ersatzteile auszutauschen. Eine komplette Einzelteilliste finden Sie auf Seite 5 der Montageanleitung.

Verpackungsmaterial bitte der Wertstoffsammlung zuführen.

### Werkzeugliste

Als Montagewerkzeug benötigen Sie:



Steckschlüssel  
SW 10



Kreuzschlitzschraubenzieher (Größe 2-3)



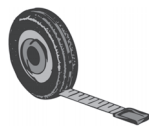
Bohrer Ø 2,0 mm



Steinbohrer



Gabel- oder Ringschlüssel (SW 10)



Maßband  
oder Zollstock



Bohrmaschine  
oder Akkuschauber



Wasserwaage



Sicherheitsstaffelei



### Achtung:

In allen Montagebeuteln sind zusätzliche Schrauben und Muttern als Ersatz enthalten!

Achten Sie beim Aufbau des Gewächshauses auf die **Rechtwinkligkeit der Profile!** Überprüfen Sie immer die horizontale bzw. vertikale Lage der Profile mit einer **Wasserwaage**. Achten Sie darauf, dass alle Stegplatten ganz in die Profalnuten eingeschoben werden.

# Nutzungshinweise / Fundament / Fundamentplan

## Nutzungshinweise

- Überprüfen Sie alle drei Monate die Schraubverbindungen und ziehen Sie diese gegebenenfalls nach.
- Überprüfen Sie nach einem stärkeren Wind oder Sturm die Schraubverbindungen und den richtigen Sitz der Stegplatten.
- Schließen Sie bei starkem Wind und Sturm Fenster und Türen Ihres Gewächshauses.
- In sturmgefährdeten Gebieten sollten Sie das Gewächshaus zusätzlich durch eine geeignete Sturmverankerung (nicht im Lieferumfang enthalten) sichern.
- Schlagen Sie bei Temperaturen unter dem Gefrierpunkt (0 °C) nicht mit harten Gegenständen an die Stegplatten.
- Das Dach Ihres Gewächshauses ist so rechtzeitig von Schnee zu räumen, dass keine gefährliche Schneelast auftreten kann. Eine Schneehöhe von 10 cm bzw. Eishöhe von 2 cm kann bereits gefährlich sein!
- Das Dach Ihres Gewächshauses ist nicht begehbar!
- Kein offenes Feuer oder ähnliches im Gewächshaus verwenden! Nur zugelassene Heizgeräte verwenden!
- Die landesübliche Bauordnung ist zu beachten.

## Fundament

Achtung: Das Gewächshaus hat kein extra Fundamentprofil. Sie können Ihr Gewächshaus auf ein zuvor erstelltes Mauer- oder Betonfundament stellen (siehe Fundamentplan) oder Ihr Gewächshaus auf ein Stahl-Fundament montieren.

(Als Zubehör erhältlich: **Stahl-Fundament für AluStar I Art.Nr. 36.406.40; AluStar II Art.Nr. 36.406.41; AluStar III Art.Nr. 36.406.42**)

Als Sonderzubehör sind auch die **Verankerungssets BD4-SET** (4 Erdanker) Art.Nr. 36.405.90 und **BD6-SET** (6 Erdanker) Art.Nr. 36.405.91 erhältlich.



### Achtung:

Falls Sie Ihr Gewächshaus auf kein Mauer- bzw. Betonfundament stellen wollen, achten Sie darauf, dass Sie das Gewächshaus auf ebenem und festem Untergrund aufstellen. Prüfen Sie die Ebenheit mit einer Wasserwaage!

## Fundament aus Beton / Mauerwerk

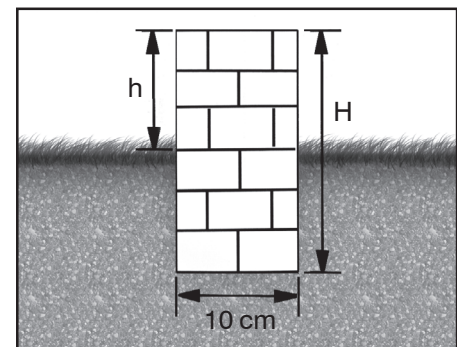
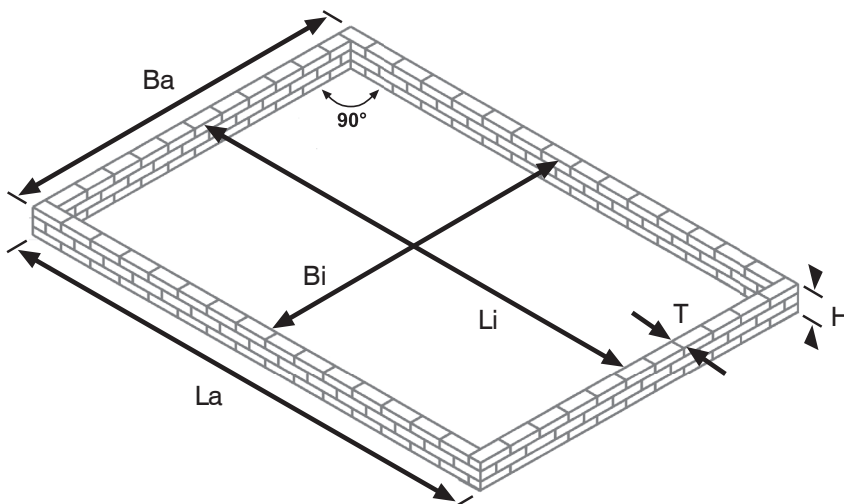
Die Rechtwinkligkeit des Fundaments ist sehr wichtig für die Montage des Gewächshauses. Das Fundament muss genau im rechten Winkel und in der Waagrechten sein. Prüfen Sie mit der Wasserwaage.

Achtung: Das Fundament ist frosttief zu gründen.

## Fundamentplan

Beton- oder Mauerfundament

Gewächshaus	La (cm)	Li (cm)	Ba (cm)	Bi (cm)	T (cm)	H (cm)
<b>AluStar I</b>	151	131	221	201	10	frosttief
<b>AluStar II</b>	221	201	221	201	10	frosttief
<b>AluStar III</b>	291	271	221	201	10	frosttief

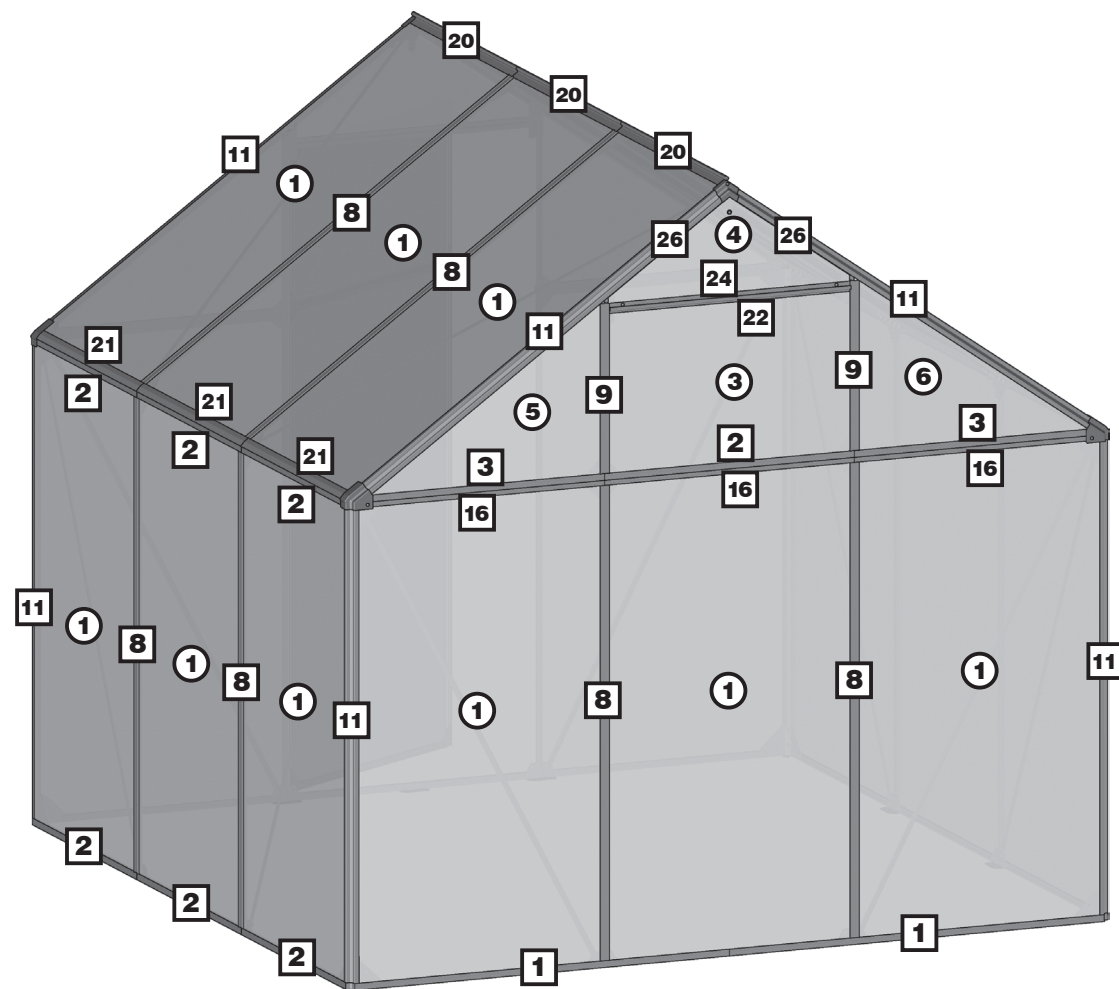
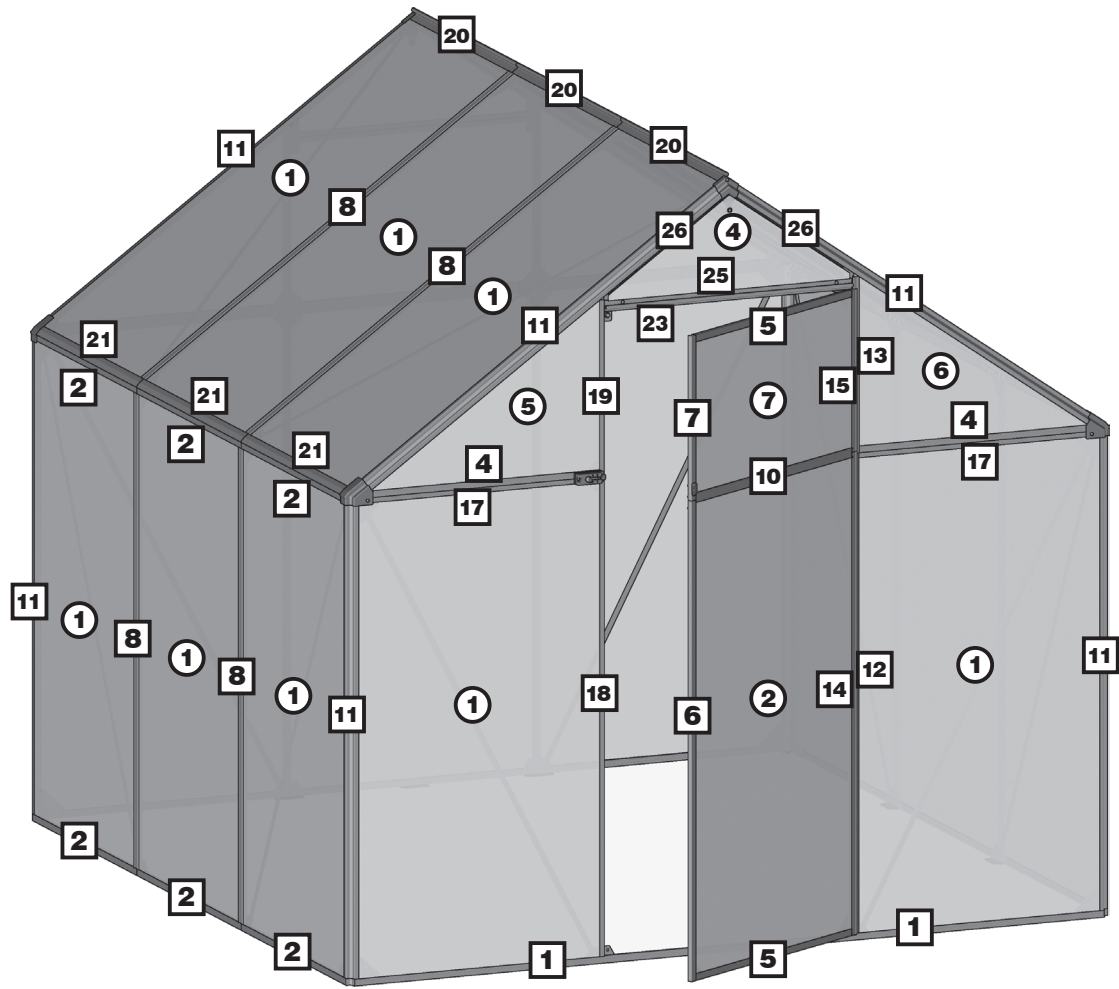


Das Fundament muss **mindestens 10 cm breit (T) und nach Bedarf (h) hoch** sein! Das Fundament muss im **rechten Winkel** und in der Waagrechten stehen.



### Hinweis zur Montageanleitung:

In der Montageanleitung dient das **3-Felder-Modell** (AluStar II) als Referenzmodell. In den Übersichtsdarstellungen wird jeweils dieses Modell dargestellt. Die anderen Häuser unterscheiden sich gegenüber diesem Modell nur durch die Anzahl der Seitenfelder.





AluStar  
I    II    III

-	50.021.64		M6 x 10	196	227	246
-	50.500.82		2,9 x 14	1	1	1
-	50.500.83		4,2 x 13	4	4	4
-	50.521.70		4,2 x 13	11	11	11
-	50.521.68		4,2 x 22	2	2	2
-	51.049.13		M6	259	311	352
-	52.016.01		3,2	1	1	1
-	52.026.11		4,3	2	2	2
-	57.205.08		-	1	1	1
-	57.205.09		-	1	1	1
-	57.205.11		-	1	1	1
-	57.214.67		-	1	1	1
-	57.214.68		-	2	2	2
-	57.214.69		-	2	2	2
-	57.214.72		-	2	2	2
-	57.214.73		-	4	4	4
-	57.214.74		-	2	2	2
1	84.095.00		1051,8 mm	4	4	4
2	84.095.01		701,2 mm	9	13	17
3	84.095.02		656,5 mm	2	2	2
4	84.095.03		643,9 mm	2	2	2
5	84.095.04		666 mm	2	2	2
6	84.095.06		1276 mm	1	1	1
7	84.095.07		437,4 mm	1	1	1
8	84.095.11		1261 mm	6	10	14
9	84.095.11		450,8 mm	2	2	2
10	84.095.12		666 mm	1	1	1
11	84.095.15		1261 mm	8	8	8
12	84.095.20		1274,2 mm	1	1	1
13	84.095.21		468,6 mm	1	1	1
14	84.095.25		1282,6 mm	1	1	1
15	84.095.26		430,8 mm	1	1	1
16	84.095.30		701,2 mm	3	3	3

AluStar  
I    II    III

17	84.095.32		688 mm	2	2	2
18	84.095.33		1274 mm	1	1	1
19	84.095.34		468,6 mm	1	1	1
20	84.095.40		701,2 mm	2	3	4
21	84.095.45		701,2 mm	4	6	8
22	84.095.50		676 mm	1	1	1
23	84.095.51		693 mm	1	1	1
24	84.095.55		676 mm	1	1	1
25	84.095.56		693 mm	1	1	1
26	84.095.57		388 mm	4	4	4
-	84.095.60		-	12	12	12
-	84.700.82		-	2	4	6
-	84.700.89		-	21	28	35
-	84.712.50		-	1	2	3
-	84.712.51		-	6	8	10
-	84.712.52		-	2	2	2
-	84.712.53		-	8	8	8
-	84.712.54		-	2	2	2
-	84.712.55		-	2	2	2
-	84.712.56		-	2	2	2
-	84.712.57		-	8	8	8
-	84.712.58		-	10	14	18
-	84.712.59		-	2	2	2
-	84.712.60		-	2	2	2
-	84.712.61		-	8	12	16
-	84.712.62		-	6	6	6
1	85.040.50		700 x 1285 mm	13	17	21
2	85.040.51		690 x 1275 mm	1	1	1
3	85.040.52		700 x 447,6 mm	1	1	1
4	85.040.53		676 x 264,7 / 28 mm	2	2	2
5	85.040.54		693 x 485,2 mm	2	2	2
6	85.040.55		693 x 485,2 mm	2	2	2
7	85.040.56		690 x 424 mm	1	1	1

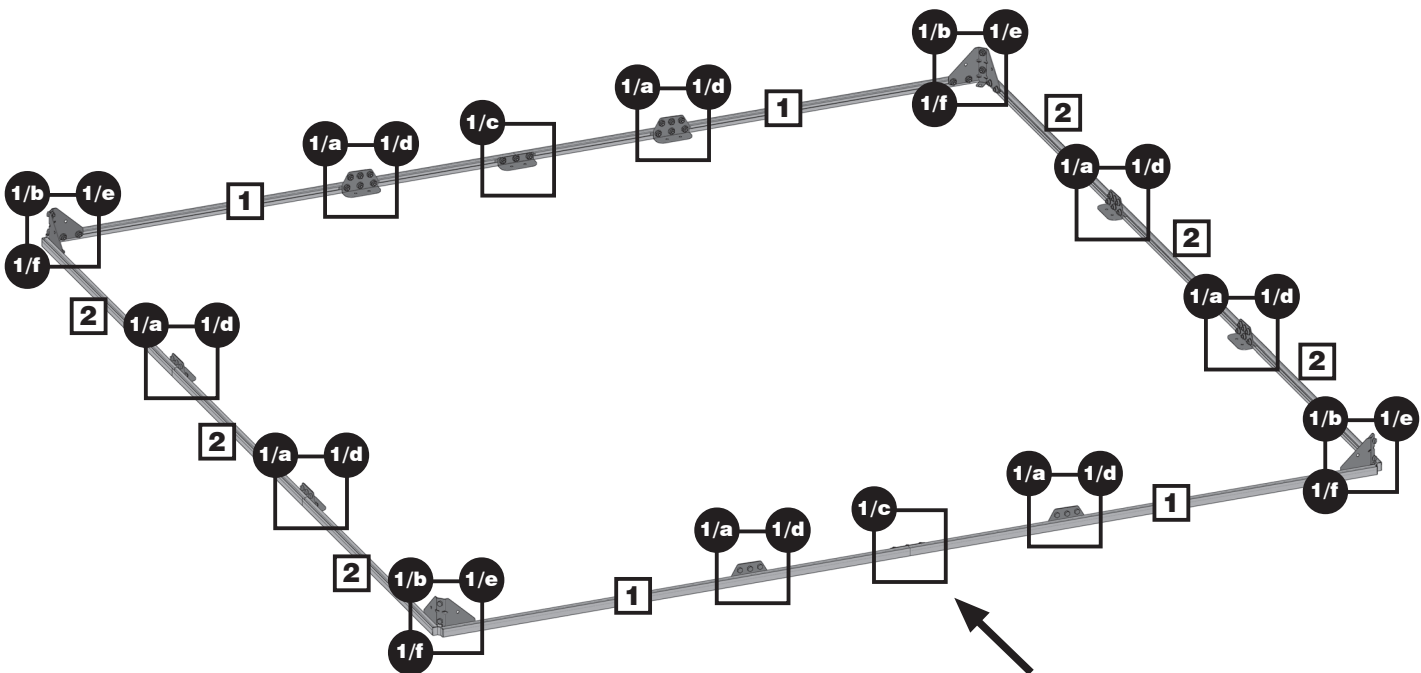
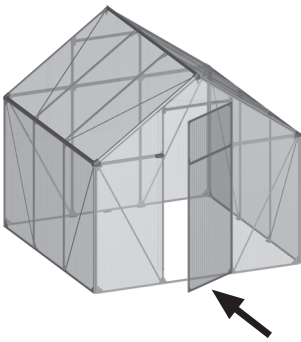


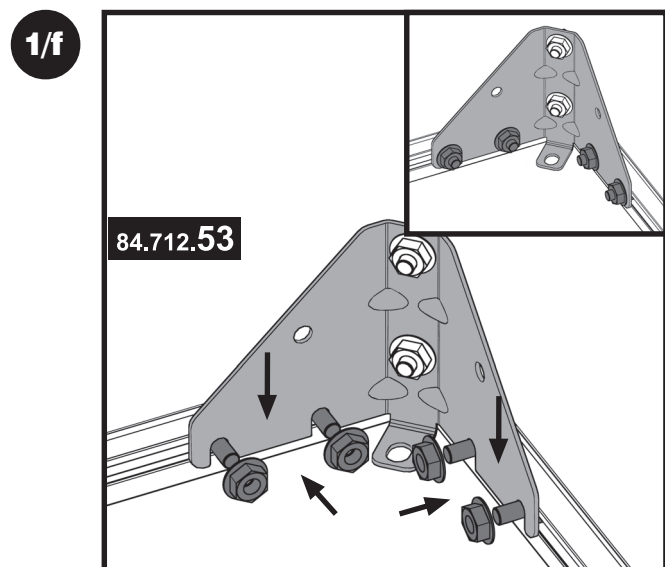
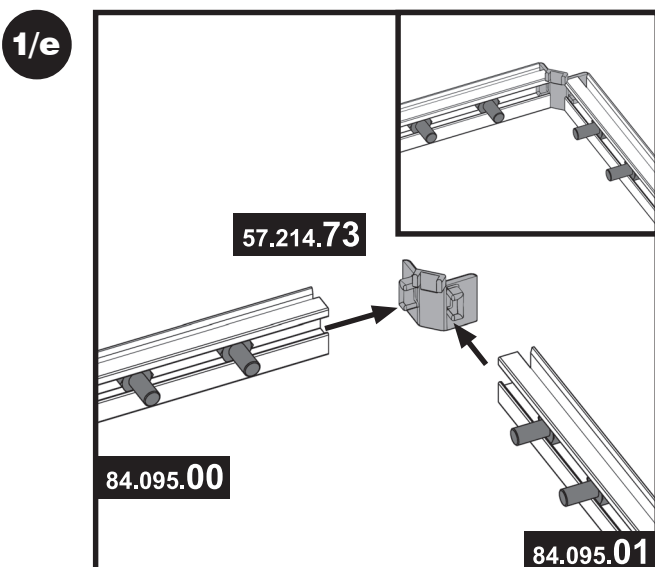
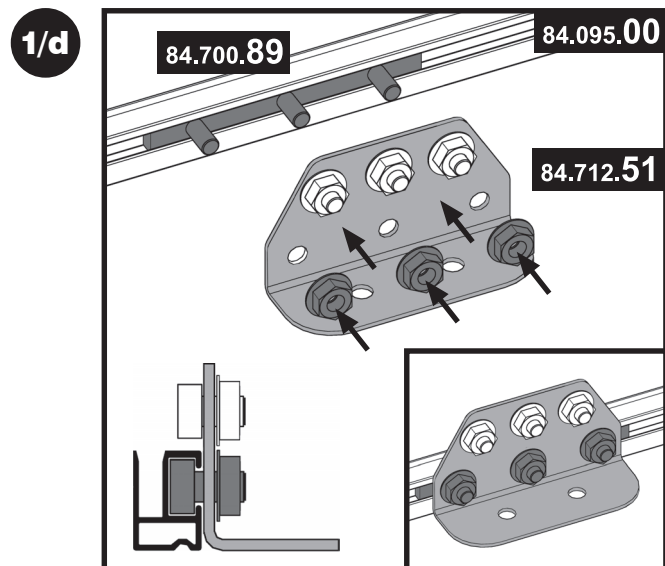
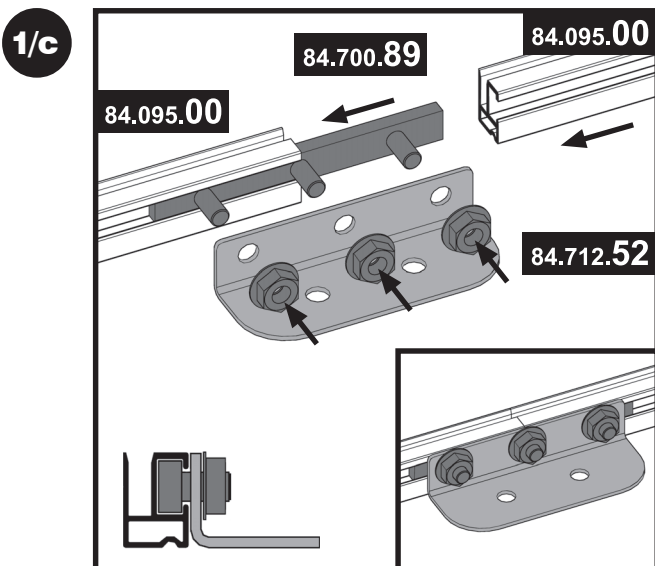
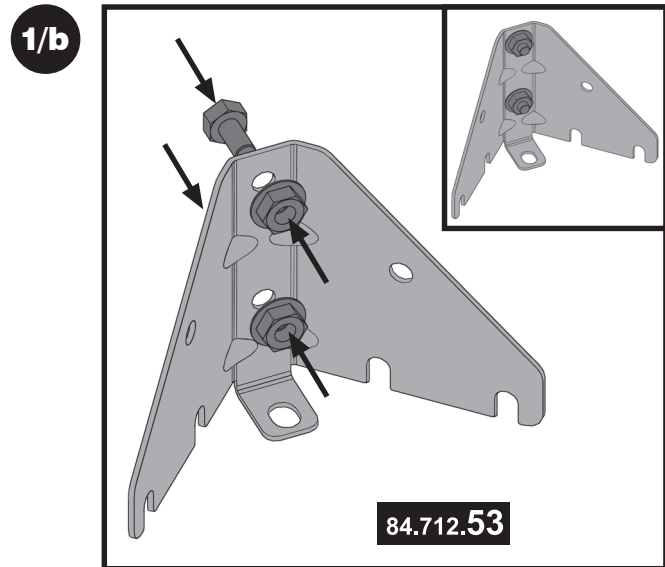
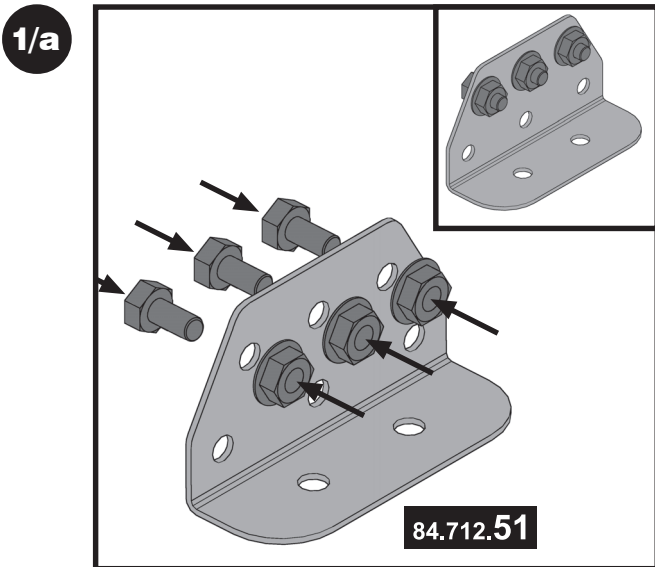


**1**

			AluStar I	AluStar II	AluStar III	
-	<b>50.021.64</b>		M6 x 10	40	46	52
-	<b>51.049.13</b>		M6	64	76	88
-	<b>57.214.73</b>		-	4	4	4
<b>1</b>	<b>84.095.00</b>		1051,8 mm	4	4	4
<b>2</b>	<b>84.095.01</b>		701,2 mm	4	6	8

			AluStar I	AluStar II	AluStar III	
-	<b>84.700.89</b>		-	8	10	12
-	<b>84.712.51</b>		-	6	8	10
-	<b>84.712.52</b>		-	2	2	2
-	<b>84.712.53</b>		-	4	4	4

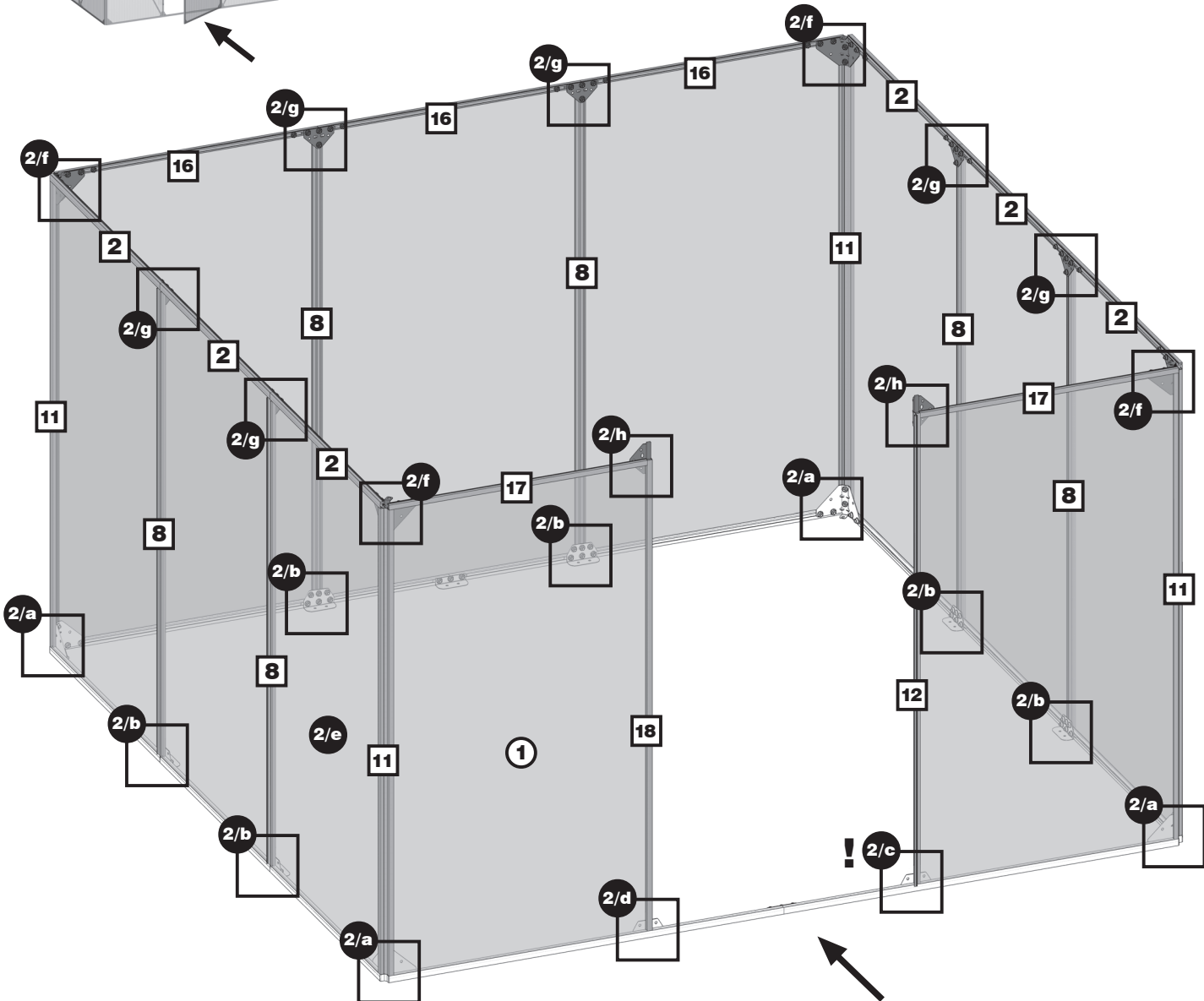
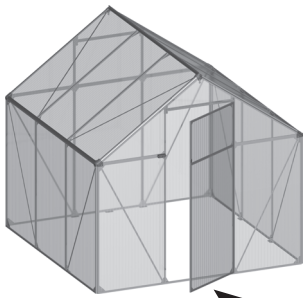




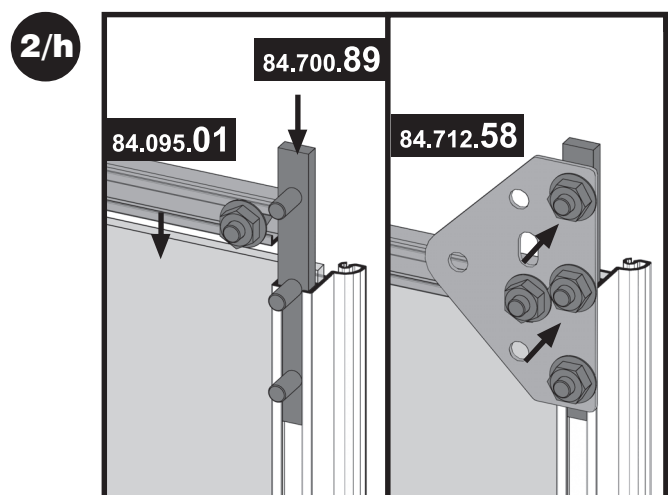
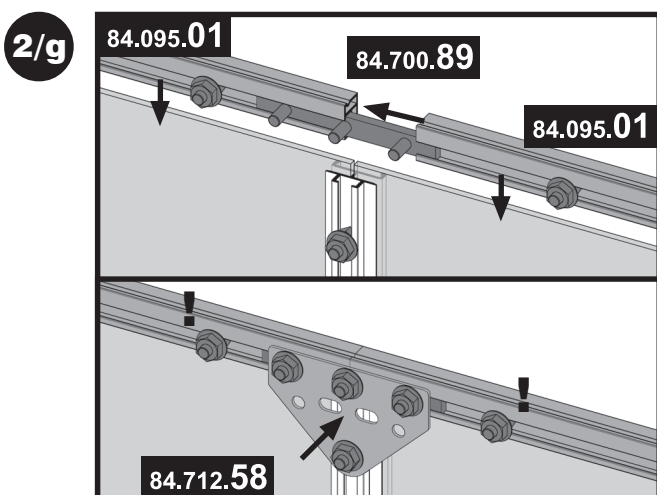
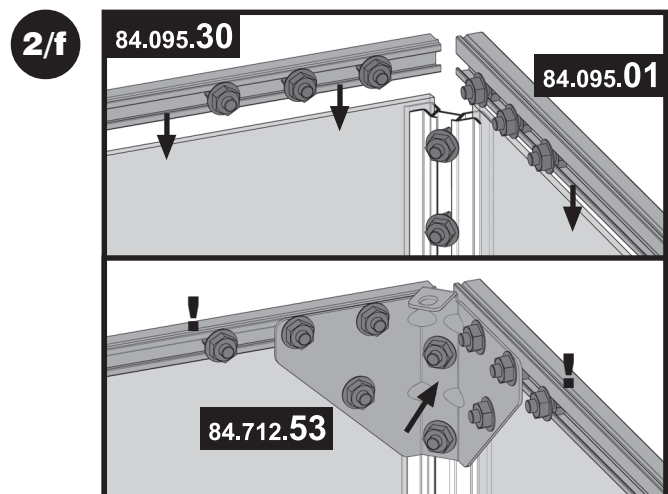
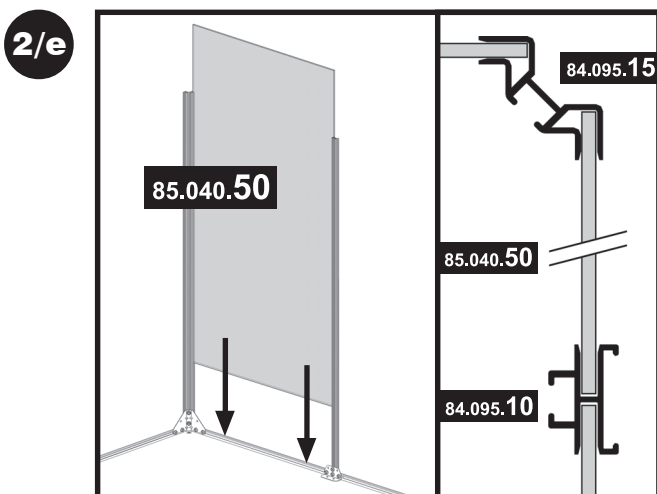
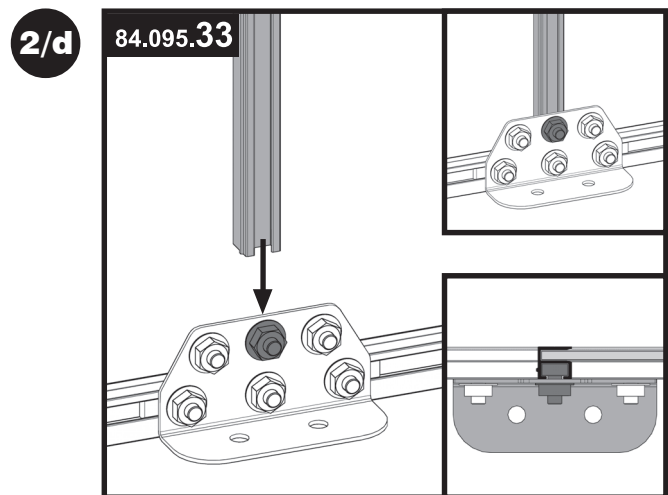
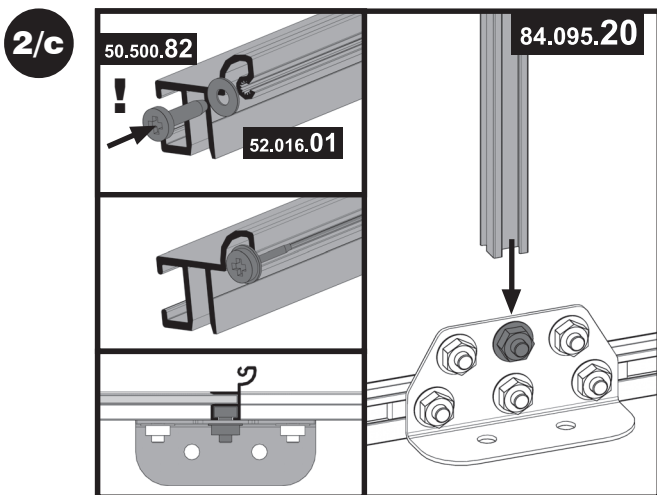
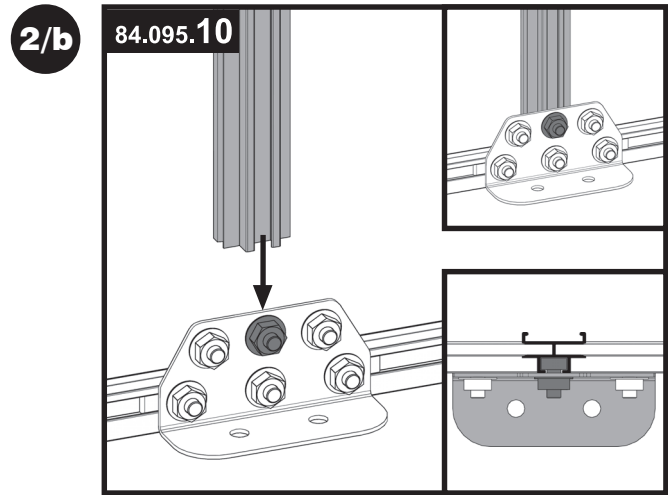
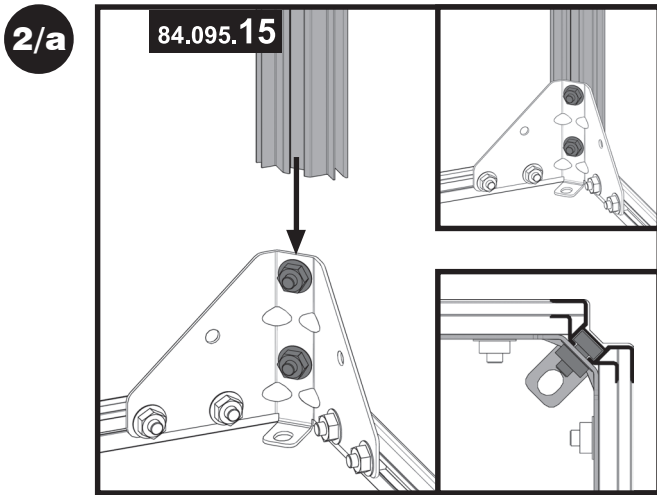
2

				AluStar I	AluStar II	AluStar III
-	<b>50.021.64</b>		M6 x 10	54	60	66
-	<b>50.500.82</b>		2,9 x 14	1	1	1
-	<b>51.049.13</b>		M6	68	80	92
-	<b>52.016.01</b>		3,2	1	1	1
<b>2</b>	<b>84.095.01</b>		701,2 mm	4	6	8
<b>8</b>	<b>84.095.10</b>		1261 mm	4	6	8
<b>11</b>	<b>84.095.15</b>		1261 mm	4	4	4
<b>12</b>	<b>84.095.20</b>		1274,2 mm	1	1	1

				AluStar I	AluStar II	AluStar III
<b>16</b>	<b>84.095.30</b>		701,2 mm	3	3	3
<b>17</b>	<b>84.095.32</b>		688 mm	2	2	2
<b>18</b>	<b>84.095.33</b>		1274 mm	1	1	1
-	<b>84.700.89</b>		-	6	8	10
-	<b>84.712.53</b>		-	4	4	4
-	<b>84.712.58</b>		-	6	8	10
<b>1</b>	<b>85.040.50</b>		700 x 1285 mm	9	11	13

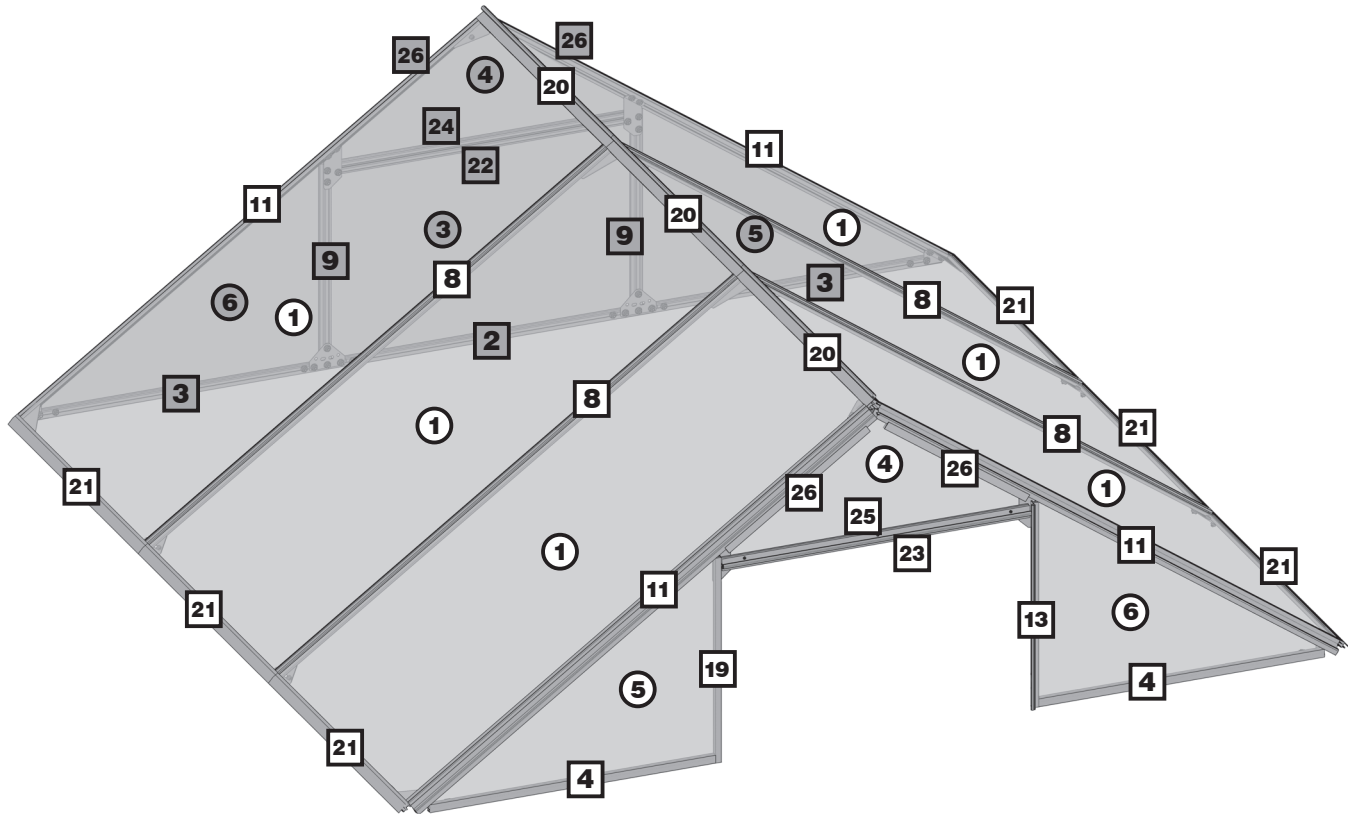


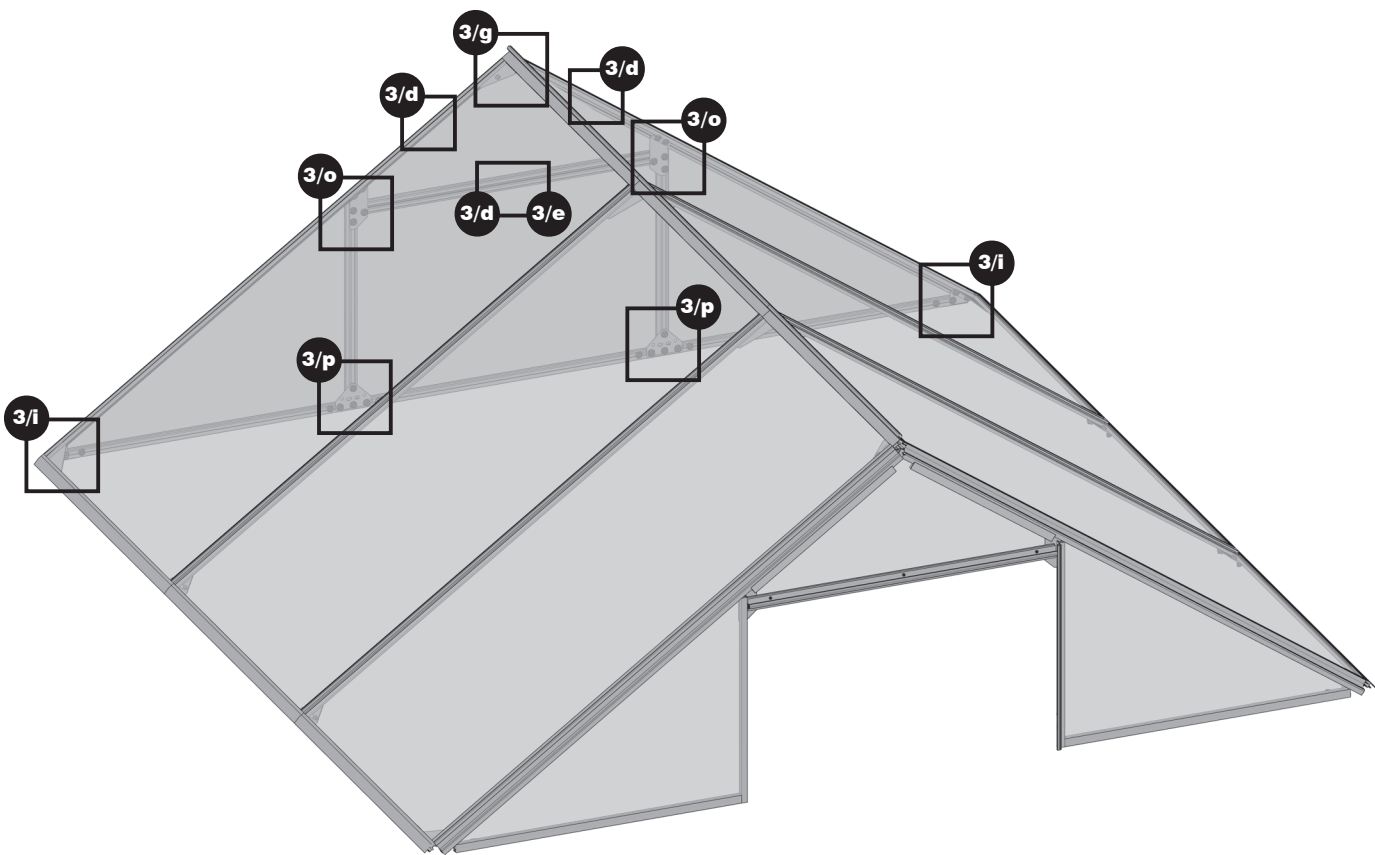
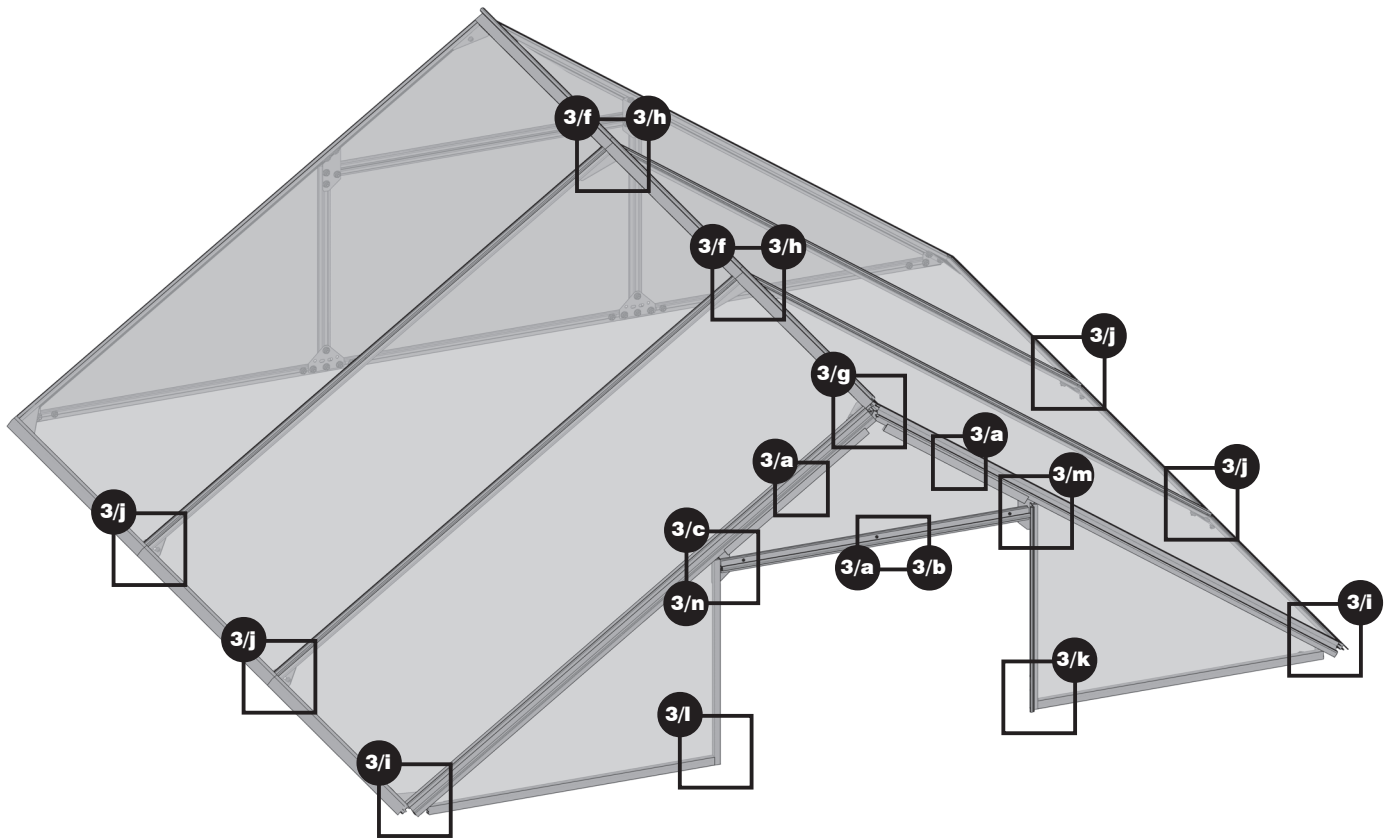


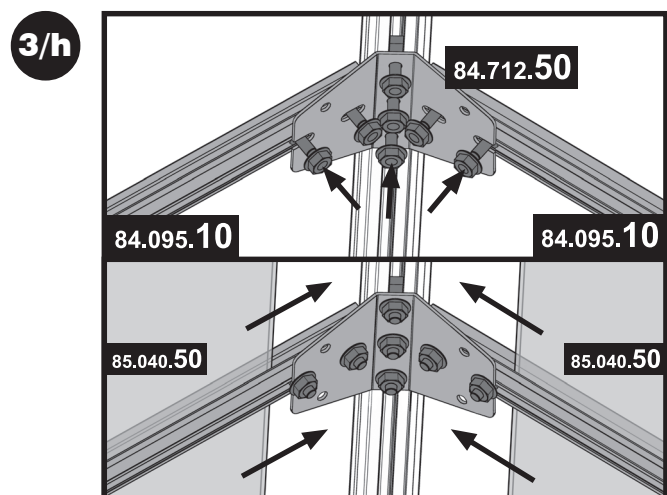
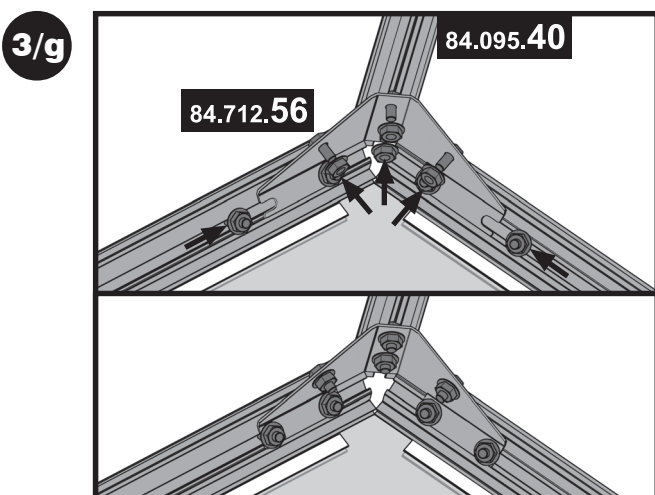
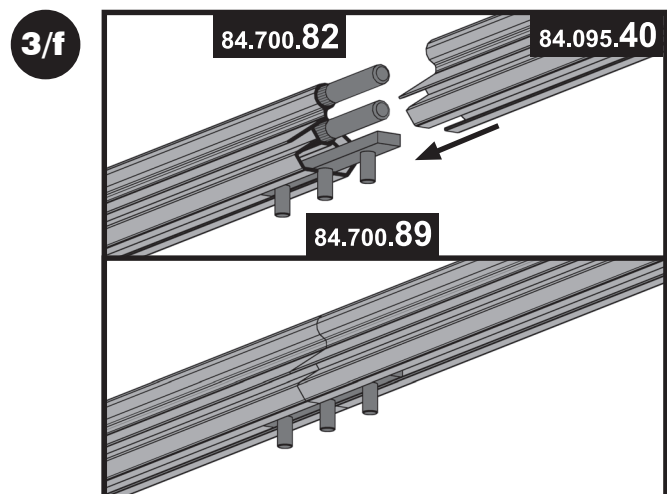
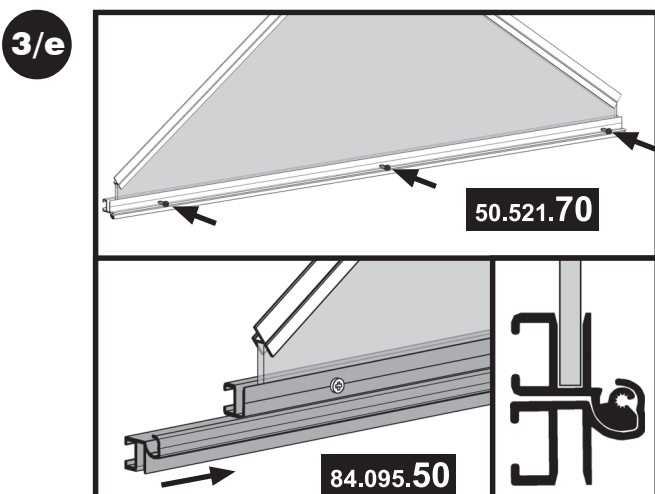
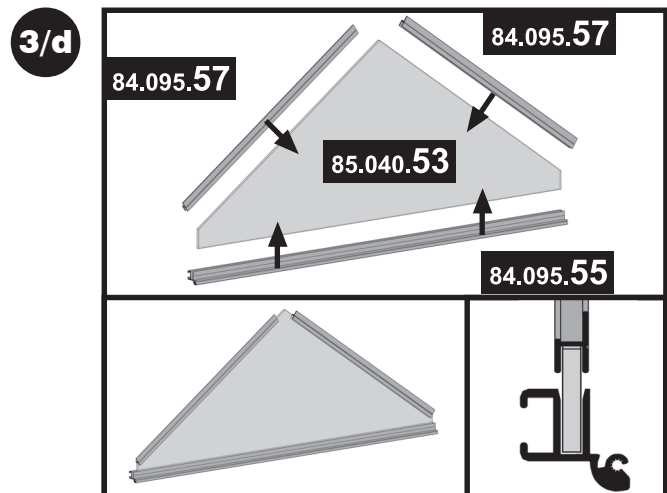
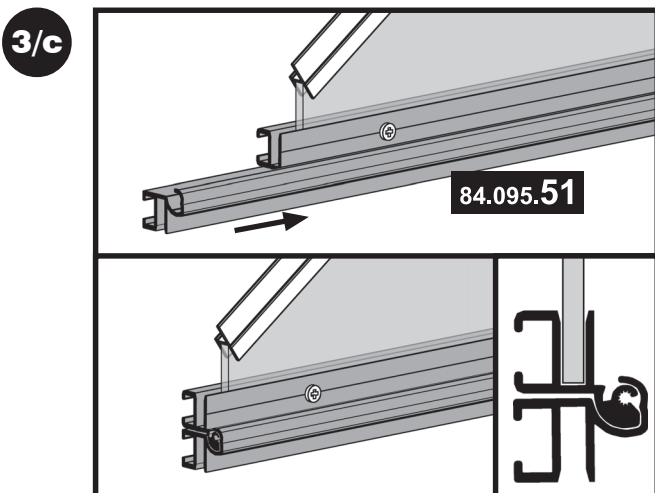
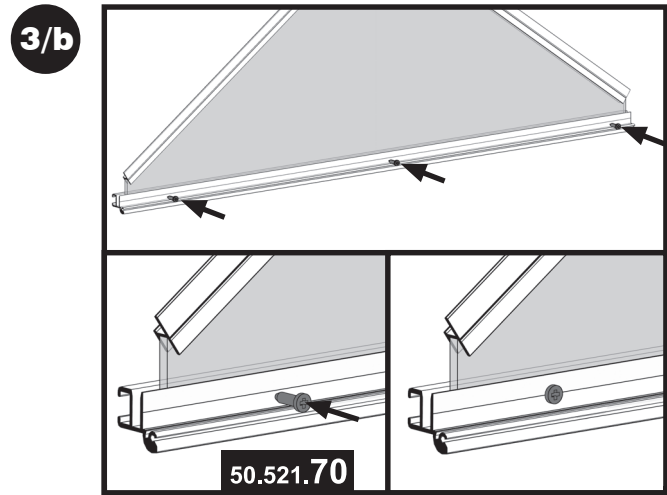
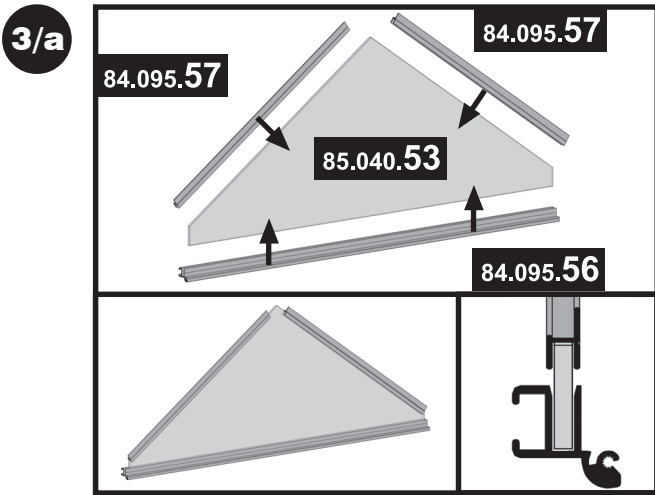


				AluStar I	AluStar II	AluStar III
-	50.021.64		M6 x 10	86	99	114
-	50.521.70		4,2 x 13	6	6	6
-	51.049.13		M6	101	123	147
2	84.095.01		701,2 mm	1	1	1
3	84.095.02		656,5 mm	2	2	2
4	84.095.03		643,9 mm	2	2	2
8	84.095.10		1261 mm	2	4	6
9	84.095.11		450,8 mm	2	2	2
11	84.095.15		1261 mm	4	4	4
13	84.095.21		468,6 mm	1	1	1
19	84.095.34		468,6 mm	1	1	1
20	84.095.40		701,2 mm	2	3	4
21	84.095.45		701,2 mm	4	6	8
22	84.095.50		676 mm	1	1	1
23	84.095.51		693 mm	1	1	1
24	84.095.55		676 mm	1	1	1

				AluStar I	AluStar II	AluStar III
25	84.095.56		693 mm	1	1	1
26	84.095.57		388 mm	4	4	4
-	84.700.82		-	2	4	6
-	84.700.89		-	5	8	11
-	84.712.50		-	1	2	3
-	84.712.54		-	2	2	2
-	84.712.55		-	2	2	2
-	84.712.56		-	2	2	2
-	84.712.58		-	4	6	8
-	84.712.59		-	2	2	2
-	84.712.60		-	2	2	2
1	85.040.50		700 x 1285 mm	4	6	8
3	85.040.52		700 x 447,6 mm	1	1	1
4	85.040.53		676 x 264,7 / 28 mm	2	2	2
5	85.040.54		693 x 485,2 mm	2	2	2
6	85.040.55		693 x 485,2 mm	2	2	2

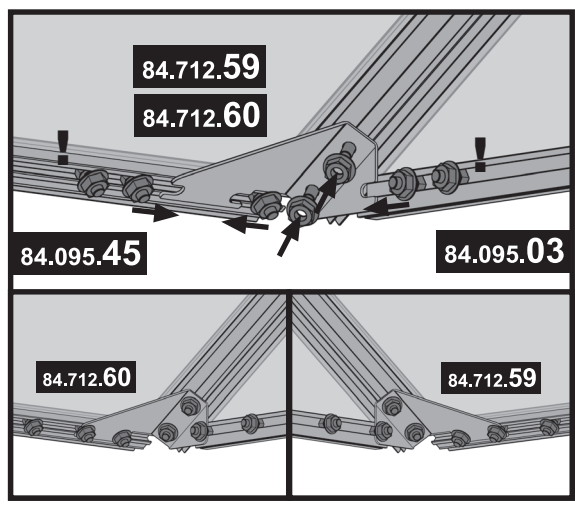




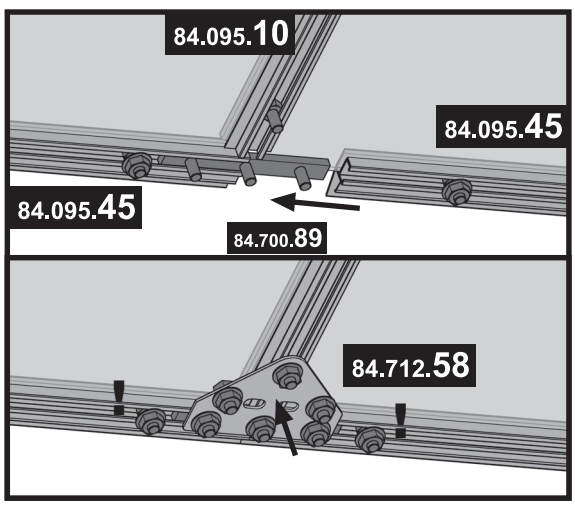




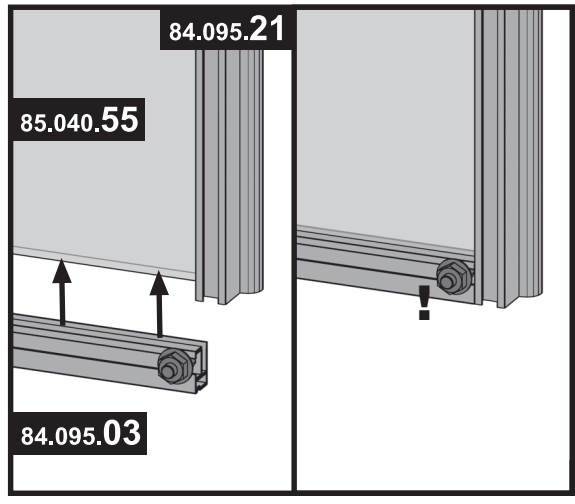
**3/i**



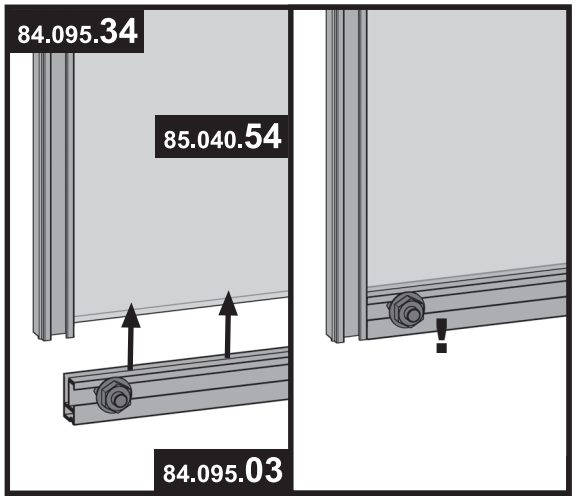
**3/j**



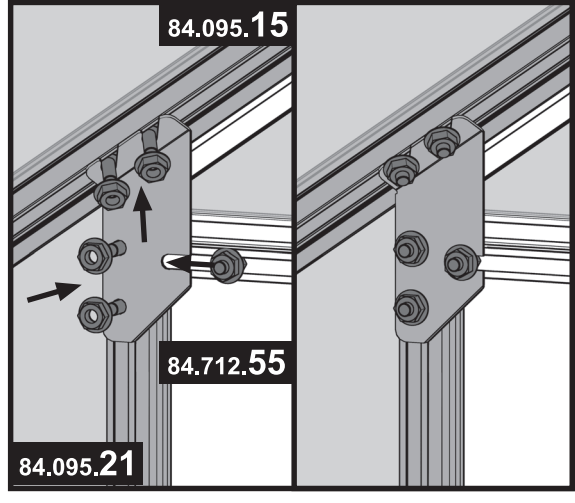
**3/k**



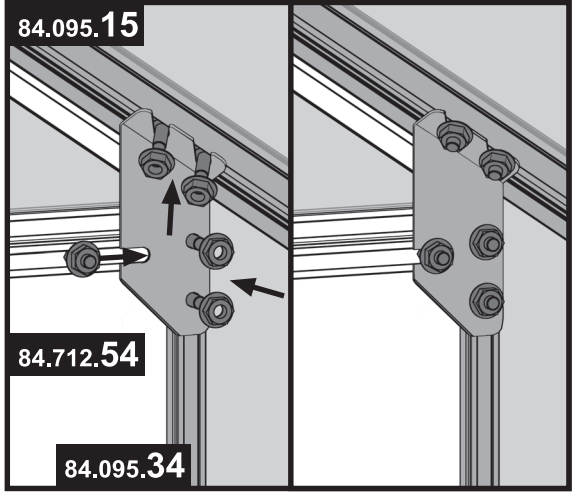
**3/l**



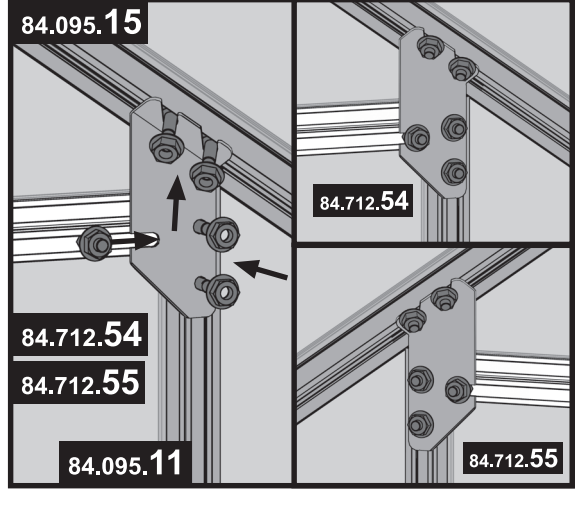
**3/m**



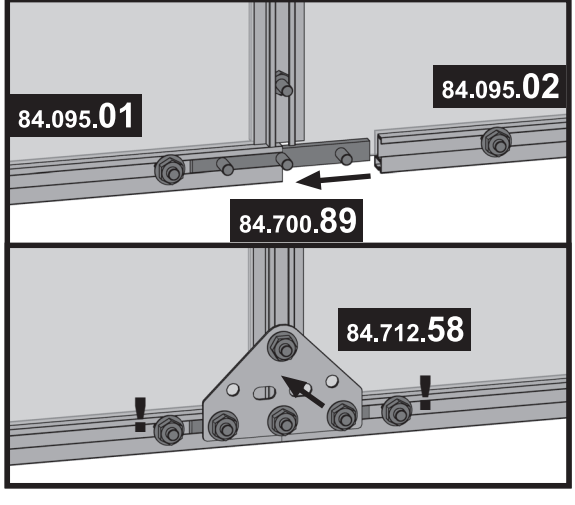
**3/n**



**3/o**



**3/p**

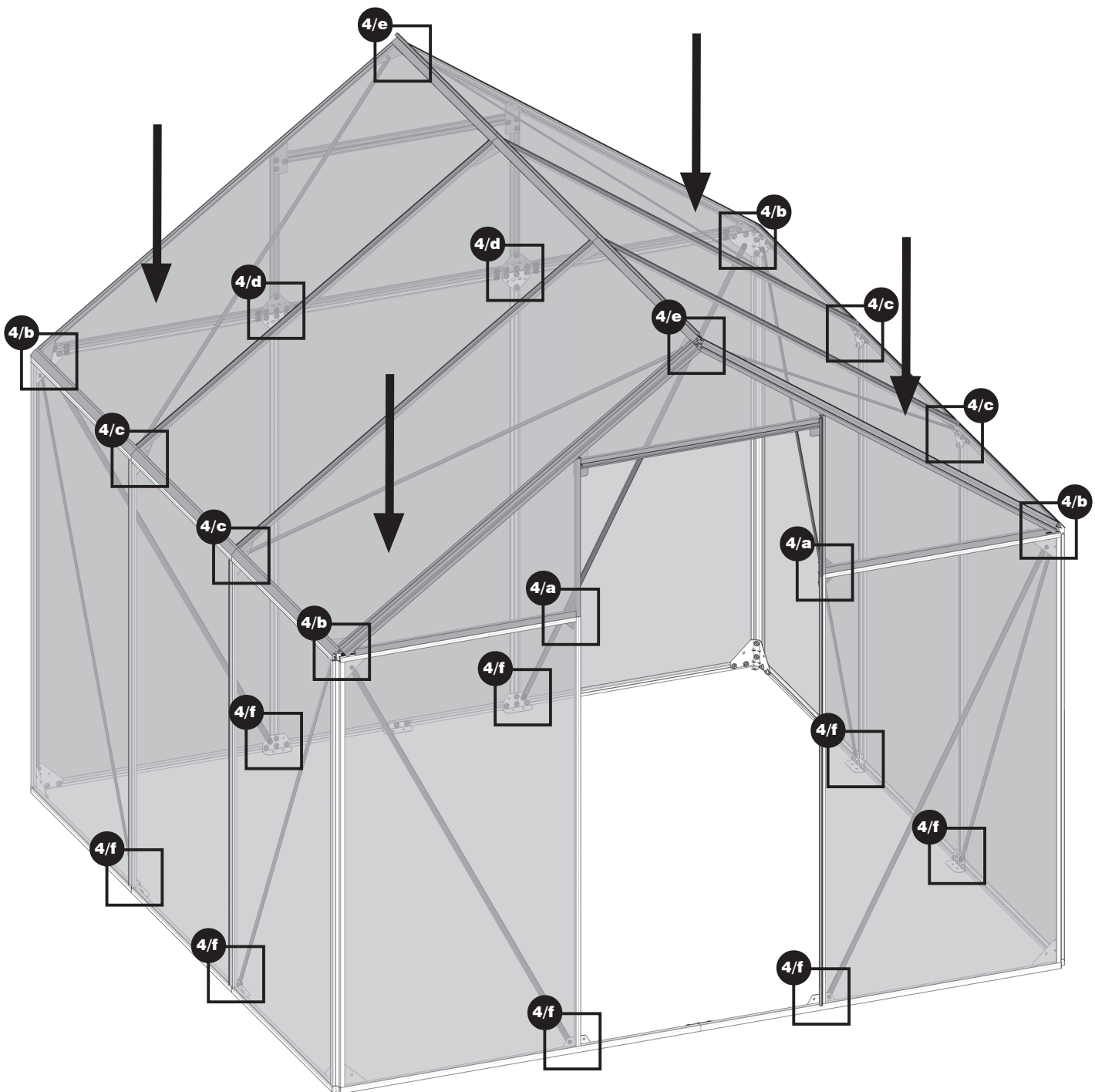




**4**

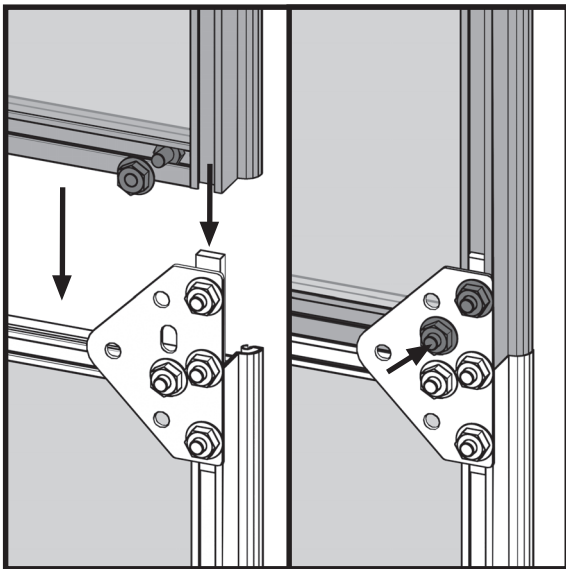
			AluStar I	AluStar II	AluStar III
-	84.095.60		-	12	12
-	84.712.57		-	8	8

			AluStar I	AluStar II	AluStar III
-	84.712.61		-	8	12
					16

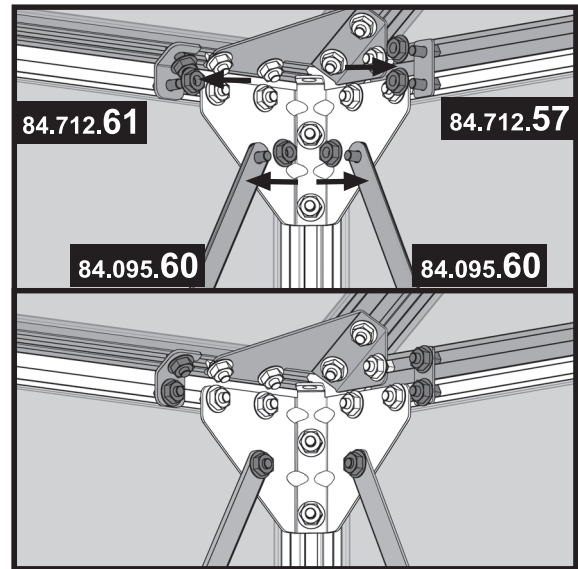




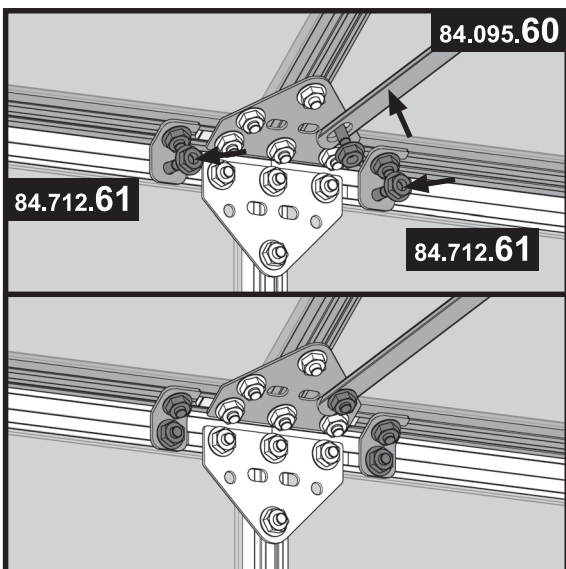
**4/a**



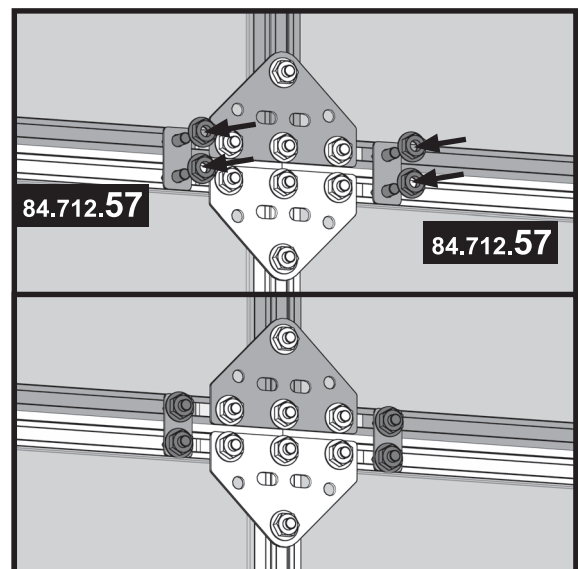
**4/b**



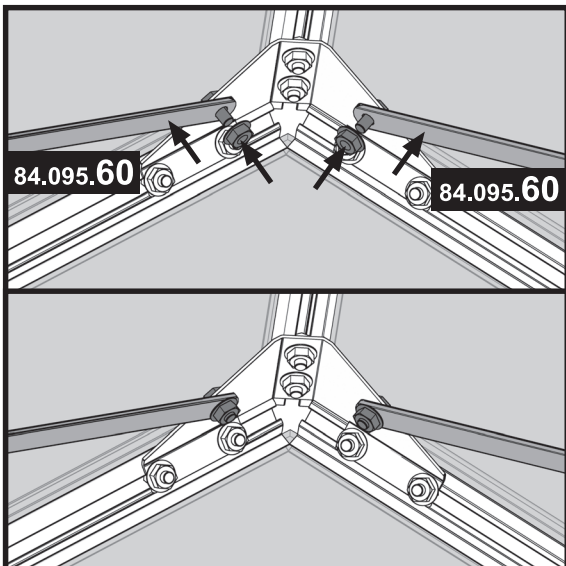
**4/c**



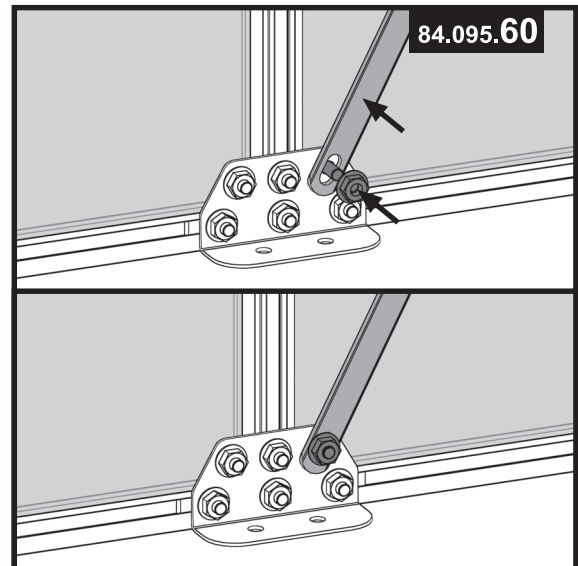
**4/d**



**4/e**



**4/f**

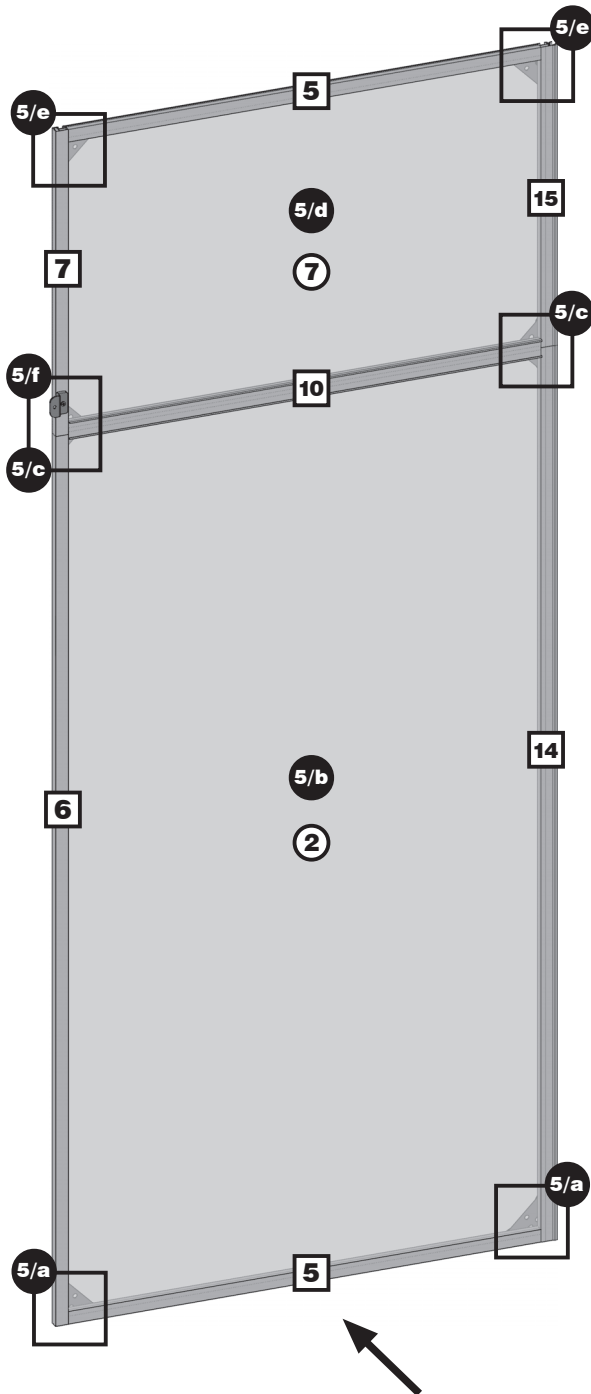
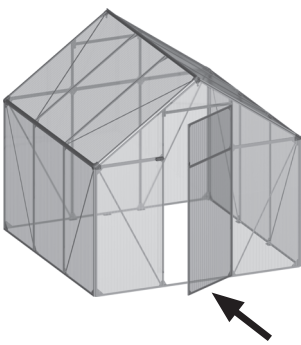




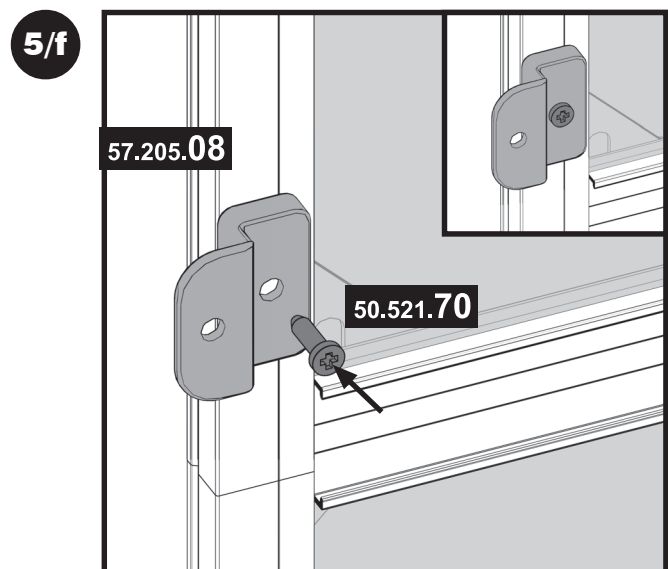
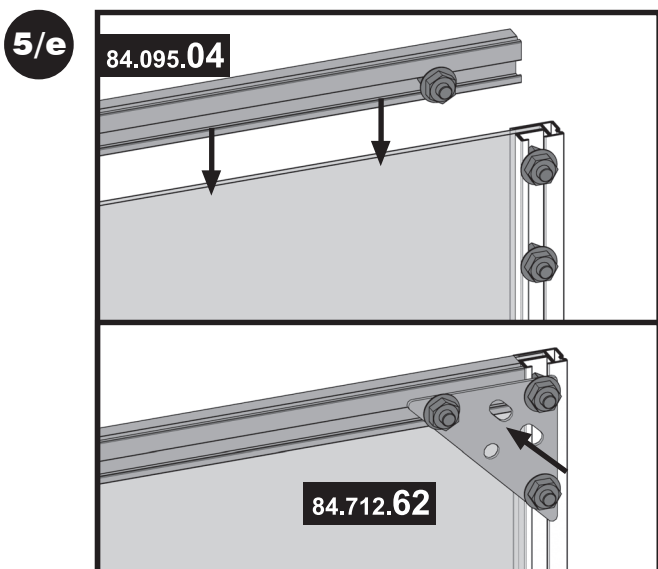
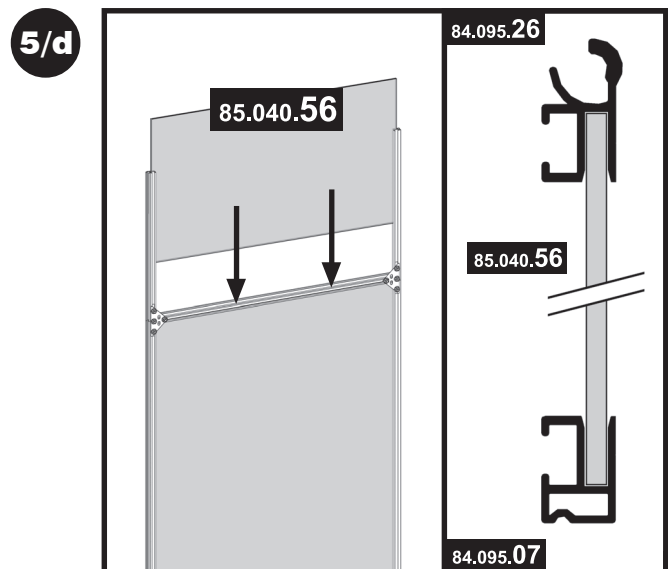
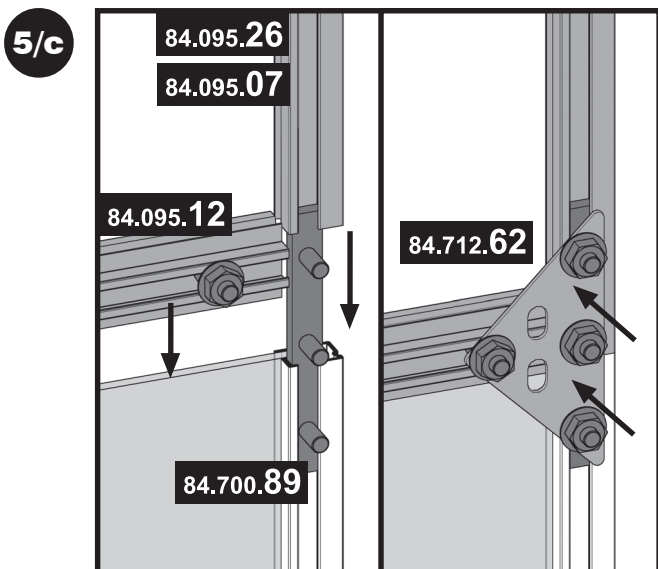
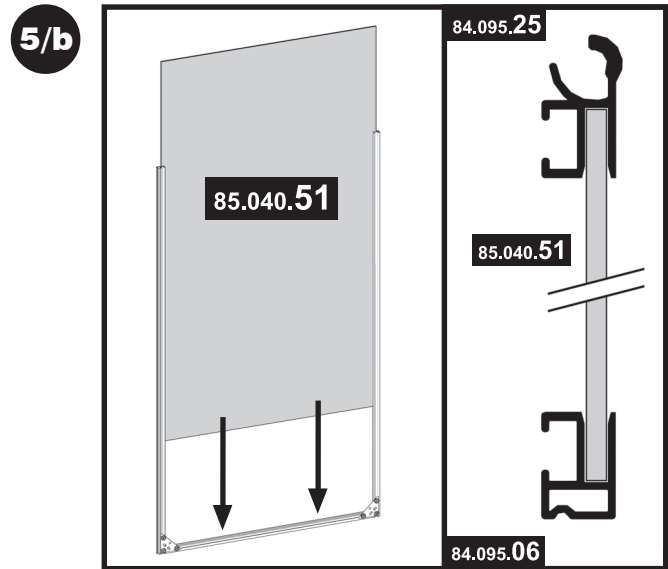
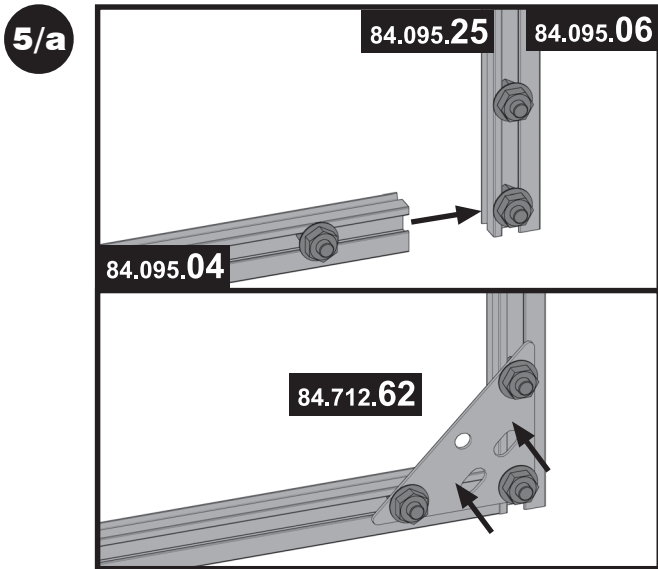
# 5

				AluStar I	AluStar II	AluStar III
-	<b>50.021.64</b>		M6 x 10	14	14	14
-	<b>50.521.70</b>		4,2 x 13	1	1	1
-	<b>51.049.13</b>		M6	20	20	20
-	<b>57.205.08</b>		-	1	1	1
<b>5</b>	<b>84.095.04</b>		666 mm	2	2	2
<b>6</b>	<b>84.095.06</b>		1276 mm	1	1	1
<b>7</b>	<b>84.095.07</b>		437,4 mm	1	1	1

				AluStar I	AluStar II	AluStar III
<b>10</b>	<b>84.095.12</b>		666 mm	1	1	1
<b>14</b>	<b>84.095.25</b>		1282,6 mm	1	1	1
<b>15</b>	<b>84.095.26</b>		430,8 mm	1	1	1
-	<b>84.700.89</b>		-	2	2	2
-	<b>84.712.62</b>		-	6	6	6
<b>2</b>	<b>85.040.51</b>		690 x 1275 mm	1	1	1
<b>7</b>	<b>85.040.56</b>		690 x 424 mm	1	1	1





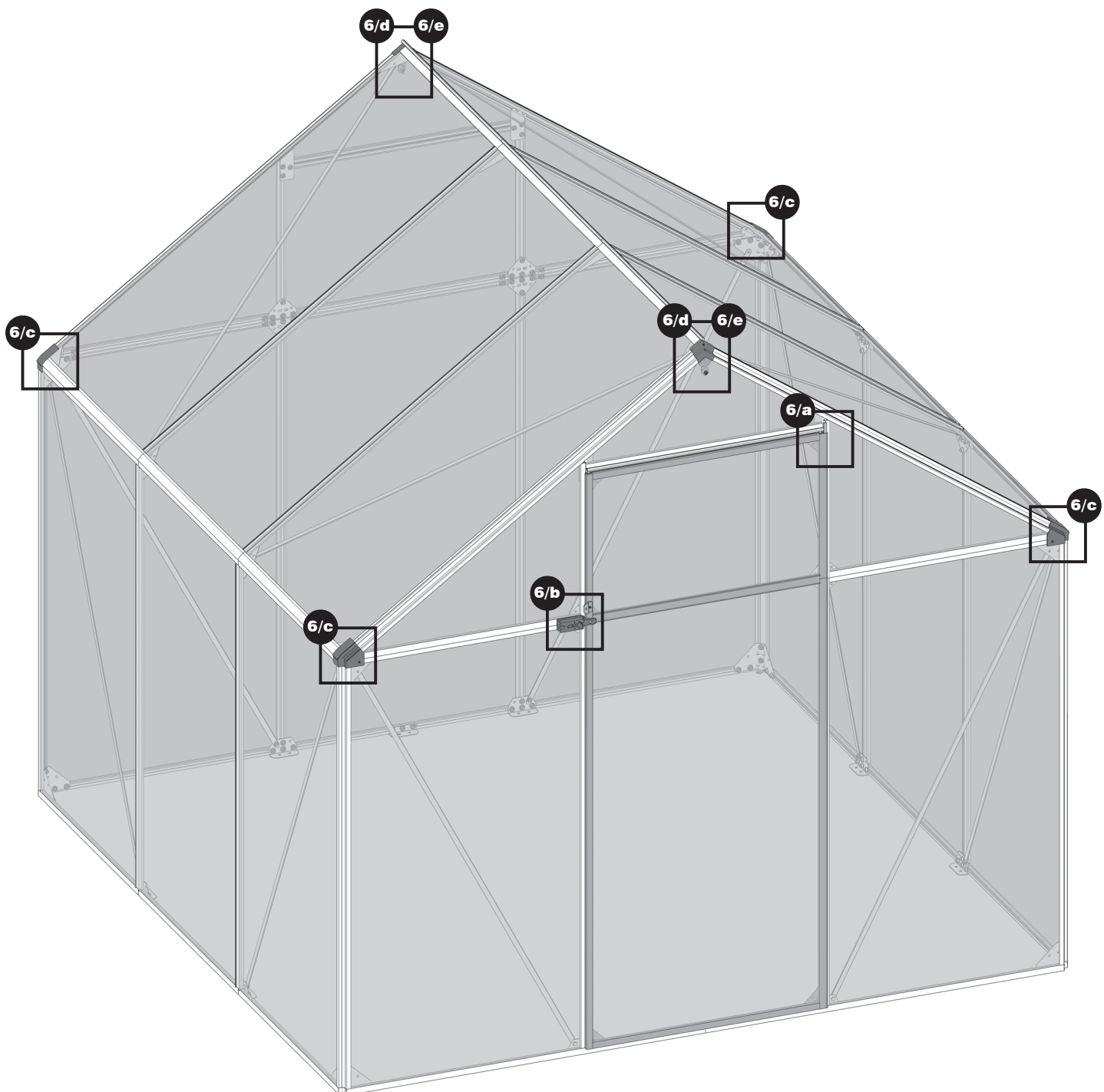




# 6

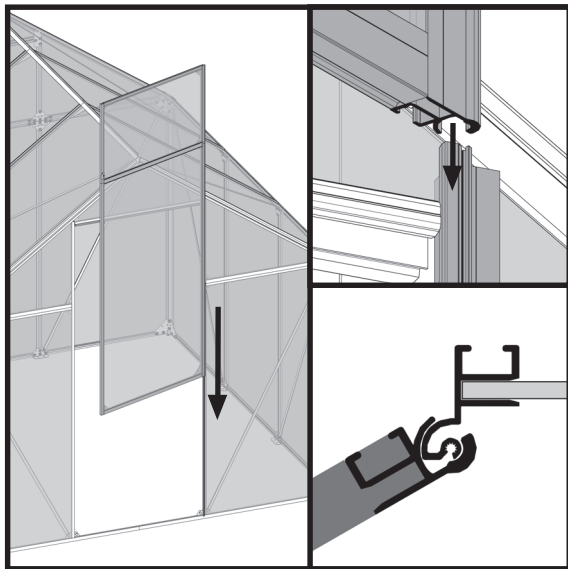
			AluStar I	AluStar II	AluStar III	
-	<b>50.500.83</b>		4,2 x 13	4	4	4
-	<b>50.521.70</b>		4,2 x 13	4	4	4
-	<b>50.521.68</b>		4,2 x 22	2	2	2
-	<b>52.026.11</b>		4,3	2	2	2
-	<b>57.205.09</b>		-	1	1	1
-	<b>57.205.11</b>		-	1	1	1

			AluStar I	AluStar II	AluStar III	
-	<b>57.214.67</b>		-	1	1	1
-	<b>57.214.68</b>		-	2	2	2
-	<b>57.214.69</b>		-	2	2	2
-	<b>57.214.72</b>		-	2	2	2
-	<b>57.214.74</b>		-	2	2	2

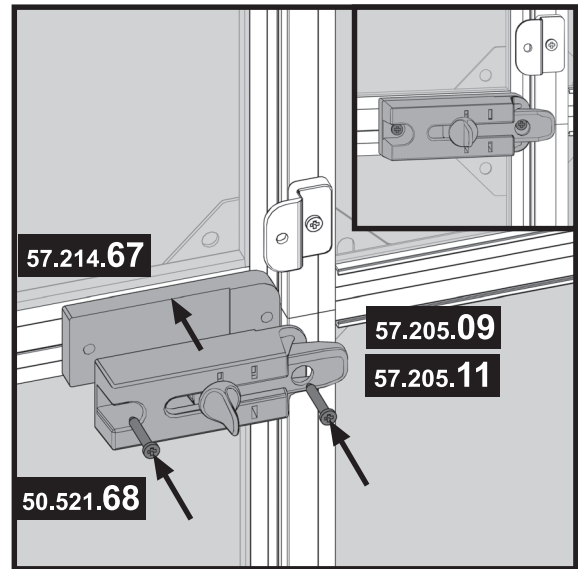




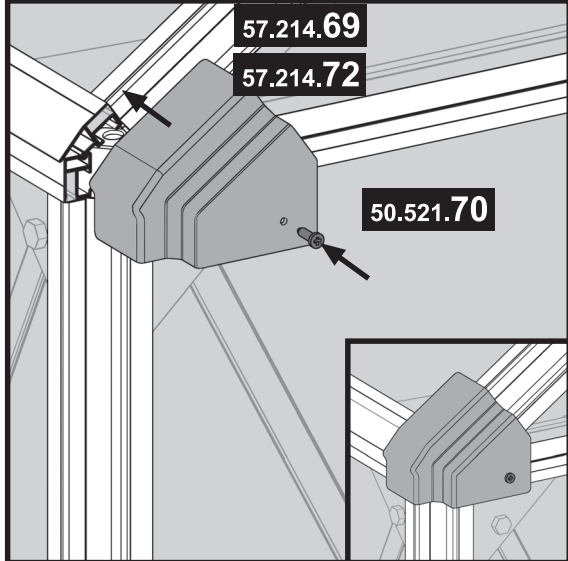
6/a



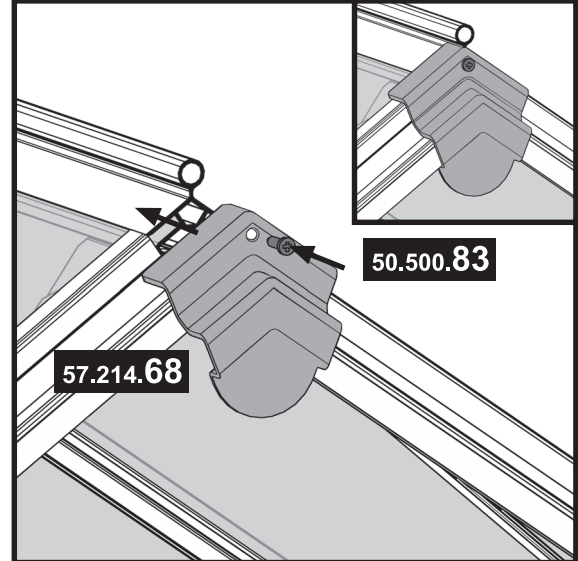
6/b



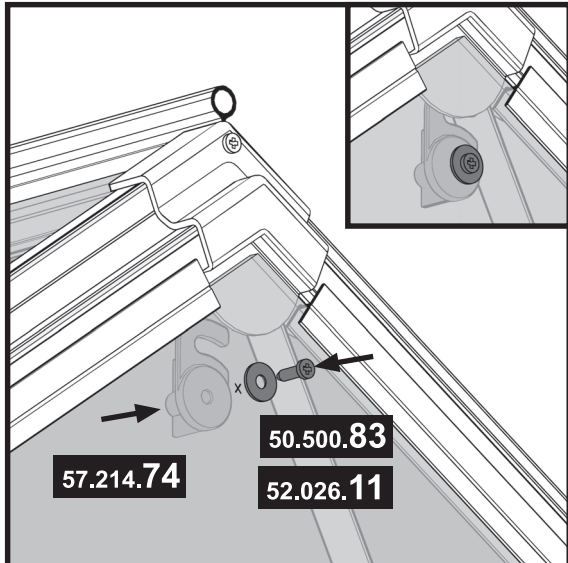
6/c



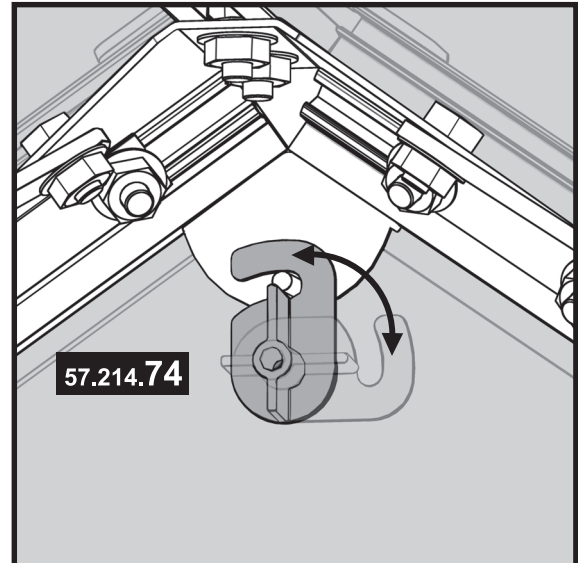
6/d



6/e



6/f



# Garantiekunde

Auf die in der Anleitung bezeichnete Sache geben wir zwei Jahre Garantie für den Fall, dass unser Produkt mangelhaft sein sollte. Die 2-Jahres-Frist beginnt mit der Übernahme des Gerätes durch den Kunden.

Voraussetzung für die Geltendmachung der Garantie ist eine ordnungsgemäße Wartung entsprechend der Bedienungsanleitung sowie die bestimmungsgemäße Benutzung der Sache. **Selbstverständlich bleiben Ihnen die gesetzlichen Gewährleistungsrechte innerhalb dieser 2 Jahre erhalten.**

Die Garantie gilt für den Bereich der Bundesrepublik Deutschland oder der jeweiligen Länder des regionalen Hauptvertriebspartners. Bitte beachten Sie Ihren Ansprechpartner des regional zuständigen Kundendienstes. Darüber hinaus gewähren wir Ihnen 15 Jahre

Garantie auf Aluminium-Rahmenteile gemäß nachstehenden Bedingungen. Die Garantiezeit beginnt jeweils mit dem Tag der Lieferung, der durch den Kaufbeleg wie Rechnung, Lieferschein oder Kopie nachzuweisen ist.

## **Ausschluss:**

Die Garantiezeit bezieht sich nicht auf natürliche Abnutzung oder Transportschäden, sowie auf Umweltschäden durch Hagel, Wind oder Schneelast, ferner nicht auf Schäden, die infolge Nichtbeachtung der Montageanleitung und nicht normgemäßer Installation entstanden. Der Hersteller haftet nicht für indirekte Folge- und Vermögensschäden. Durch die Instandsetzung wird die Garantiezeit nicht erneuert oder verlängert. Bei Garantieanspruch, Störungen oder Ersatzteilbedarf wenden Sie sich bitte an:

**iSC GmbH · international Service Center**  
Eschenstraße 6 • D- 94405 Landau / Isar (Germany)

Info-Tel. 0180-5 120 509 • Telefax 0180-5 835830

e-mail: [info@isc-gmbh.info](mailto:info@isc-gmbh.info)

Service- und Infoserver: [www.isc-gmbh.info](http://www.isc-gmbh.info)

Technische Änderungen vorbehalten!

Art.-Nr.: 58.565.65

## Montagehinweise:

### 1 Bodenprofile montieren

Verwenden Sie für Vorder- und Rückwand die Profile **1** mit der Länge 1051,8 mm. Für die seitlichen Segmente des Gewächshauses verwenden Sie die 701,2 mm langen Profile **2**.

### 2 Seitenaufbau montieren

**! c** In das Profil **12** wird eine Blechschraube (2,9 x 14 mm) mit einer Scheibe (3,2 mm) eingeschraubt. Achten Sie darauf, dass diese Schraube bei der Montage des Profils nach unten zum Bodenprofil zeigt.

**e** Achten Sie beim Einsetzen der Stegplatten **1** besonders darauf, dass sie bis zum Anschlag in die dafür vorgesehenen Aussparungen am Bodenprofil eingeschoben werden.

**Hinweis:** Die Stegplatte muss so herum eingesetzt werden, dass die UV-beschichtete (beklebte) Seite nach außen zeigt.

**! f/g** In die Profile **2**, **16** und **17** werden zusätzliche Sechskantschrauben gesteckt. Diese werden zur späteren Montage des Daches benötigt.

### 3 Dach vormontieren

**Hinweis:** Bei der Profilübersicht auf Seite 10 wurden zur besseren Unterscheidung die Positionsnummern (z.B. **9**) der Profile und Stegplatten für die Rückwand grau eingefärbt.

**b/e** Die Stegplatte wird zusätzlich an den Profilen **24** bzw. **25** mit je drei Bohrschrauben (4,2 x 13 mm) fixiert.

**c/e** **Vorsicht, Verwechslungsgefahr:** Die Profile **23** und **25** (693 mm) für die Vorderwand unterscheiden sich in der Länge nur leicht von den Profilen **22** und **24** (676 mm), die an der Rückwand des Daches verbaut werden.

**f-j** Verbinden Sie zunächst die Profile **20** miteinander. Montieren Sie dann an die beiden Enden mit einem First-Giebel-Verbinder je zwei Profile **11**. Anschließend werden die Dachstreben **8** am First befestigt und von unten die Stegplatten **1** eingesetzt. Achten Sie dabei darauf, dass die UV-beschichtete Seite nach außen zeigt. Zuletzt werden die Stegplatten an der Unterseite von den Profilen **21** eingefasst.

**! i/j** In die Profile **21** werden zusätzliche Sechskantschrauben gesteckt.

**k/l** An der Vorderwand werden nun die Stegplatten **5** und **6** angebracht und an der Unterseite mit den Profilen **4** eingefasst. Stecken Sie in beide Profile je zwei zusätzliche Sechskantschrauben.

**m/n** Nun wird das Dreiecks-Fenster und die beiden Profile **13** und **19** an der Vorderwand mit einem Verbindungsstück an den Eckprofilen befestigt. Beachten Sie, dass, von der Außenseite betrachtet, das Profil **13** rechts und das Profil **19** links montiert wird.

**! o/p** Der hintere Teil des Daches wird vom Ablauf genauso montiert wie die Vorderwand. Es wird nur eine zusätzliche Stegplatte **3** in der Mitte verbaut. Vergessen Sie dabei wiederum nicht, die zusätzlichen Sechskantschrauben in den Profilen **2** bzw. **3** zu montieren

**Hinweis:** Die Ausstellfenster an der Vorder- und Rückwand müssen sich bei korrekter Montage um zirka 80 Grad nach außen aufklappen lassen.

### 4 Dach und Windverbände montieren

**Hinweis:** Das Aufsetzen des Daches muss von mindestens zwei Personen durchgeführt werden!

Beachten Sie, dass die Windverbände nur an diesen Stellen befestigt werden, an denen sie in der Übersicht (Seite 14) eingezeichnet sind. Nur so ist die optimale Standfestigkeit des Gewächshauses gewährleistet.

### 5 Tür vormontieren

**b/d** Achten Sie darauf, dass die Stegplatten **2** und **7** so herum eingesetzt werden, dass die UV-beschichtete Seite nach außen zeigt.

**f** Befestigen Sie den Türgriff mit einer Bohrschraube (4,2 x 13 mm) an der Außenseite der Tür.

### 6 Tür und Anbauteile montieren

**a** Die Tür wird von oben in das Türscharnierprofil geschoben.

**b** Schieben Sie zunächst den Riegel in das Schließergehäuse. Der gesamte Türriegel mit der Ausgleichsplatte wird dann mit den längeren Bohrschrauben (4,2 x 22 mm) befestigt. Ermitteln Sie dabei die genaue Position des Türriegels bei geschlossener Tür.

**d** Klappen Sie bei der Montage der Firstabdeckung das Ausstellfenster nach vorne.

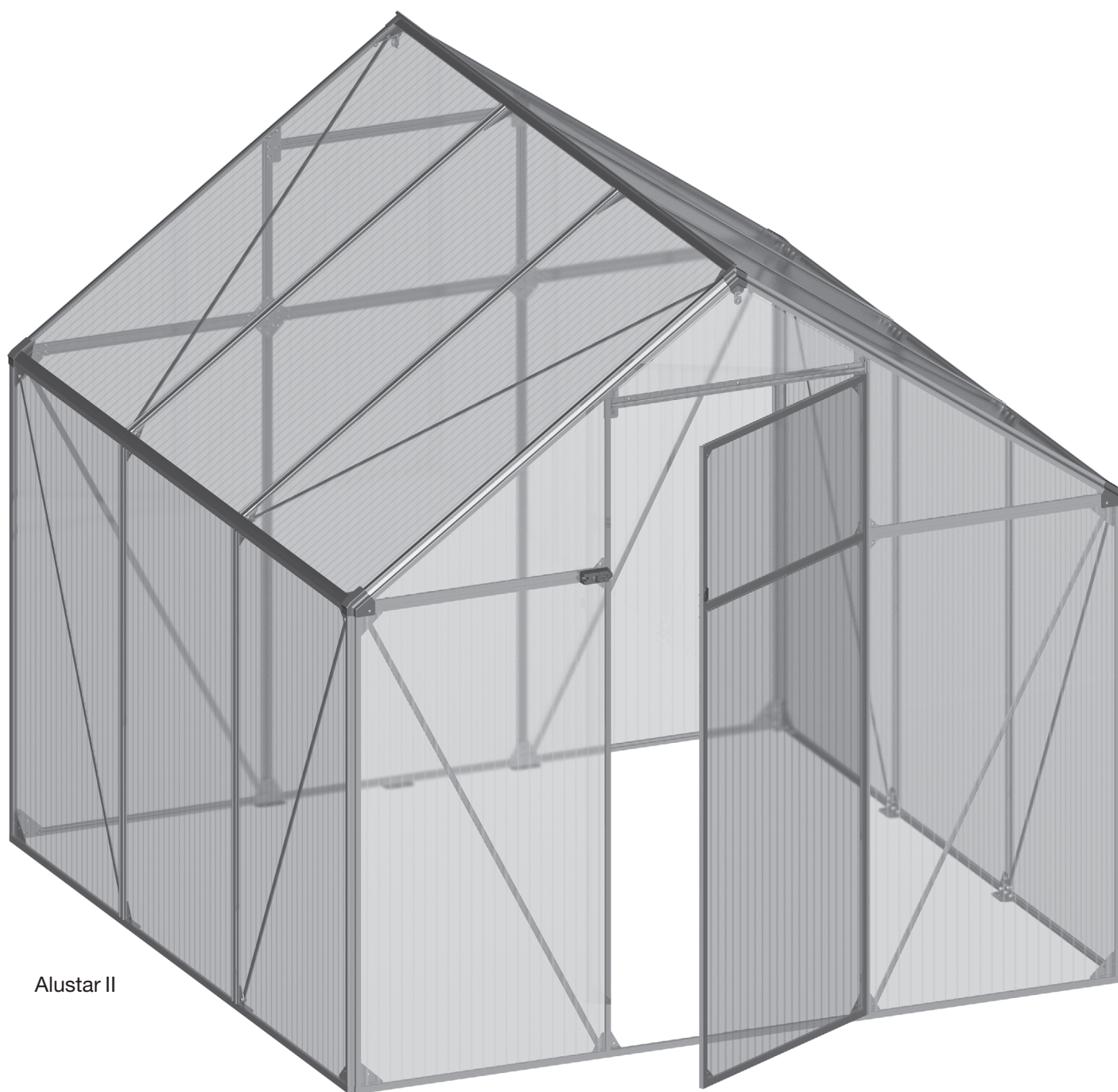
**e/f** Hängen Sie den Fensterriegel von innen an den Zapfen an der Firstabdeckung und machen sich eine Positionsmarkierung an der Stegplatte. Klappen Sie dann das Ausstellfenster nach unten und befestigen den Fensterriegel mit einer Blechschraube (4,2 x 13 mm) und einer Scheibe (4,3 mm) an der Stegplatte.

### ! Wichtiger Hinweis:

- Überprüfen Sie am Ende der Montage nochmals **alle Schraubverbindungen** auf **festen Halt** und ziehen sie gegebenenfalls nach.

# ALUSTAR

# Einhell



Alustar II

- (GB)** Assembly Instructions
- (F)** Instructions de montage
- (NL)** Montage-instructies
- (S)** Monteringsanvisningar

- (I)** Istruzioni per il montaggio
- (CZ)** Montážní návod
- (SK)** Návod na montáž

## **GB** Assembly and safety notes / Tool list

### Dear Customer,

Thank you for choosing an Einhell product. We hope that you enjoy using your greenhouse. Much time went into designing this aluminum greenhouse, the profiles of which are quite robust. The compact, modular design allows for quick assembly.

Be sure to thoroughly read the assembly instructions prior to erecting your greenhouse in order to avoid making any mistakes or causing damage. On the following pages, you will find accompanying text and important notes on the individual assembly steps in the German instructions. Store the instructions in a safe place after assembly.

### Aluminum profiles:

Identify the aluminum profiles prior to assembly using the profile cross sections and profile lengths shown in the individual parts list.

### Web panels (plastic):

The bonded side or side labeled „Außenseite/Outside“ on the edge is the outside of the web panel (with UV coating). Always pull only the film from the web panel that you are currently assembling.

### Important safety notes on installation

- We recommend that you perform assembly with the help of a **second person**.
- In order to avoid accidents, **no children** should be in the immediate vicinity during assembly.
- Wear **safety gloves** when assembling the aluminum profiles! **Risk of cuts/crushing!**
- When installing web panels, be sure to wear **safety gloves, safety goggles and safety shoes**. **Risk of injury / breakage!**
- After you have completely assembled the greenhouse, retighten all screw connections **using the open end or box wrench**.

### Note

The manufacturer will not be held liable for damage due to storms, wind, water or snow. No warranty will be assumed for the compensation of consequential damage and financial loss. We reserve the right to incorporate further developments as a result of technological advancement. This may lead to minimal deviations in the illustrations. Components with recognizable damage must be replaced using original replacement parts. You will find a complete individual parts list on page 5 of the German assembly instructions.

Please dispose of packaging material at your local recycling facility.

### Tool list

You will require the following assembly tools:



Socket wrench  
WAF 10



Phillips screwdriver  
(size 2-3)



Drill Ø 2.0 mm



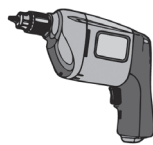
Masonry drill



Open end or box  
wrench (WAF 10)



Tape measure  
or yard stick



Drilling machine or  
cordless screwdriver



Water level



Safety easel



### Important:

There are extra nuts and bolts in all bags of assembly parts.

When erecting the greenhouse, ensure that the **profiles are perpendicular to each other**. Always check the horizontal and vertical positioning of the profiles using a **water level**. Ensure that all web panels are pushed all the way into the profile grooves.

## Notes on use / baseplate / baseplate diagram

### Notes on use

- Check the screw connections and retighten as necessary every three months.
- Check the screw connections and tight seating of the web panels after gusty winds or a storm.
- Close the windows and doors of your greenhouse during heavy winds or a storm.
- You should additionally secure the greenhouse using a suitable storm anchoring device (not supplied) in areas subject to increased storm activity.
- Do not strike the web panels with hard objects at temperatures below the freezing point (0 °C/32 °F).
- The roof of your greenhouse must be freed of snow in good time in order to avoid a dangerous amount of weight from building up. Even 10 cm of snow or 2 cm of ice can be dangerous!
- The roof of your greenhouse is not designed to be walked on!
- Do not start an open fire or similar in the greenhouse! Use only approved heating units!
- Observe the local building ordinance.

### Baseplate

Important: The greenhouse does not have an additional baseplate profile. You can erect your greenhouse on a previously prepared masonry or concrete baseplate (see baseplate diagram) or a steel baseplate. (Available as accessories: **Steel baseplate for AluStar I, art. no. 36.406.40; AluStar II, art. no. 36.406.41; AluStar III, art. no. 36.406.42).**

Also available as special accessories are **anchoring sets BD4-SET** (4 ground anchors), art. no. 36.405.90 and **BD6-SET** (6 ground anchors), art. no. 36.405.91.



#### Important:

If you do not want to erect your greenhouse on a masonry or concrete baseplate, ensure that your greenhouse is built on level, sturdy ground. Check levelness using a water level!

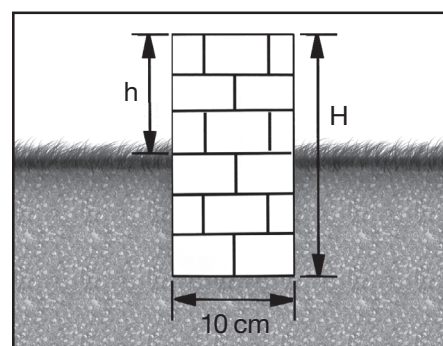
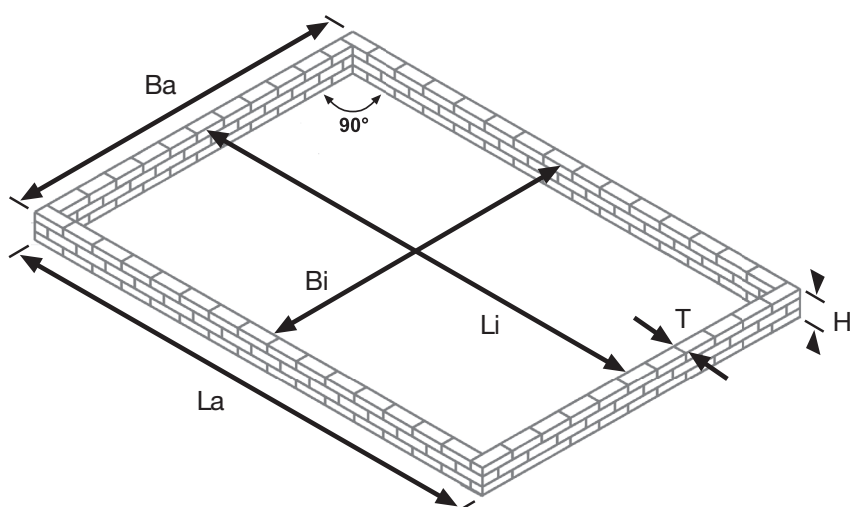
### Baseplate of concrete/masonry

Perpendicularity of the baseplate is very important when erecting the greenhouse. The baseplate must be at exact right angles and level. Check the latter using a water level. Important: The baseplate must be sunk to the frost-penetration depth.

### Baseplate diagram

Concrete or masonry baseplate

Greenhouse	La (cm)	Li (cm)	Ba (cm)	Bi (cm)	T (cm)	H (cm)
<b>AluStar I</b>	151	131	221	201	10	Frost-penetration depth
<b>AluStar II</b>	221	201	221	201	10	Frost-penetration depth
<b>AluStar III</b>	291	271	221	201	10	Frost-penetration depth



The baseplate must be **at least 10 cm wide (T) and as high (h) as required**. The baseplate must be at **right angles** and level.



#### Note on assembly instructions:

The **3-field model** (AluStar II) serves as a reference model in the assembly instructions. This model is shown in the respective overview illustrations. The other houses differ from this model only by the number of side fields.



## Assembly notes:

### 1 Assembling the floor profiles

Use profiles **1** of length 1,051.8 mm for the front and rear walls. Use the 701.2 mm long profiles **2** for the lateral segments of the greenhouse.

### 2 Assembling the side walls

**! c** A self-tapping screw (2.9 x 14 mm) with washer (3.2 mm) is screwed into the profile **12**. Ensure that this screw is pointing down to the floor profile when assembling the profile.

**e** When inserting the web panels **1**, pay special attention to ensure that they are inserted into the provided recess in the floor profile all the way up to the stop. **Note:** The web panel must be inserted such that the UV-coated (bonded) side points outwards.

**! f/g** Additional Allen screws are inserted into profiles **2**, **16** and **17**. These screws will be required when assembling the roof later on.

### 3 Preassembling the roof

**Note:** The item numbers (e.g. **9**) of the profiles and web panels for the rear wall have been highlighted in gray for easier distinction in the profile overview on page 10.

**b/e** The web panel is additionally affixed on profiles **24** and **25** with three drilling screws (4.2 x 13 mm) each.

**c/e** **Caution, danger of mixing up:** Profiles **23** and **25** (693 mm) for the front wall are only marginally longer than profiles **22** and **24** (676 mm), which are installed on the rear wall of the roof.

**f-j** First connect profiles **20** to each other. Now connect two profiles **11** to each end using a ridge gable connector. Roof braces **8** are then attached to the ridge and web panels **1** inserted from below. In the process, ensure that the UV-coated side is facing outwards. Lastly, the web panels are capped by profiles **21** at the bottom side.

**! i/j** Additional Allen screws are inserted into profiles **21**.

**k/l** Web panels **5** and **6** are now fastened to the front wall and capped by profiles **4** at the bottom side. Insert two additional Allen screws into each of the two profiles.

**m/n** Now the triangle window and both profiles **13** and **19** on the front wall are fastened to the corner profiles with a connector. Note that profiles **13** and **19** are assembled on the right and left, respectively, as viewed from the outside.

**! o/p** The process for assembling the rear section of the roof is the same as for the front wall. Only one additional web panel **3** is installed in the center. Here, do not forget to insert the additional Allen screws into profiles **2** and **3**.

**Note:** The vent windows on the front and rear walls must be able to be opened approximately 80 degrees when installed correctly.

### 4 Assembling the roof and sway braces

**Note:** The roof must be installed by at least two people.

Note that the sway braces must only be attached at those points identified in the overview (page 14). This will ensure optimal stability of the greenhouse.

### 5 Preassembling the door

**b/d** Ensure that web panels **2** and **7** are inserted such that the UV-coated side faces outwards.

**f** Fasten the door handle to the outside of the door with a drilling screw (4.2 x 13 mm).

### 6 Assembling the door and detachable parts

**a** The door slides into the door hinge profile at the top.

**b** Now slide the latch into the lock housing. The entire door latch and the compensation plate are then fastened using the elongated drilling screws (4.2 x 22 mm). For this, determine the exact position of the door latch with the door closed.

**d** Tilt the vent window forward when assembling the ridge cover.

**e/f** Suspend the window latch on the inside on the journal at the ridge cover and make a position marking on the web panel. Now tilt the vent window down and mount the window latch to the web panel using a self-tapping screw (4.2 x 13 mm) and a washer (4.3 mm).



#### Important note:

- Check all screw connections for a secure hold following assembly and retighten if necessary.

## F Instructions de montage et consignes de sécurité / liste d'outils

### Chère Cliente, Cher Client,

Merci de faire confiance aux produits de Einhell. Nous vous souhaitons bien du plaisir avec votre serre. Votre serre en aluminium a été construite avec toute la minutie nécessaire. Ses profilés sont particulièrement robustes. Sa conception compacte et sa structure modulaire permettent un montage très rapide.

Lisez absolument ces instructions de montage entièrement avant de monter la serre, elles vous permettront d'éviter toute erreur de montage ou détérioration! Les pages suivantes vous indiqueront les explications et les instructions importantes pour toutes les étapes du montage dans le mode d'emploi en allemand. Conservez minutieusement ces instructions, même après le montage!

### Profilés en aluminium:

Identifiez les profilés en aluminium avant le montage en vous aidant des sections des profilés et de leurs longueurs indiquées dans la liste des pièces détachées.

### Plaques nervurées (matières plastiques):

Le côté collé ou encore celui marqué des mots „Außenseite / Outside“ sur le bord est le côté extérieur de la plaque nervurée (avec revêtement UV). Retirez toujours uniquement le film de la plaque nervurée que vous êtes en train de monter!

### Consignes de sécurité importantes relatives au montage

- Nous recommandons d'effectuer le montage avec **2 personnes**.
- Pour éviter des accidents, évitez que des **enfants** soient à proximité immédiate pendant le montage.
- Lors du montage des profilés en aluminium, **portez des gants de protection! Risque de se couper et d'écrasement!**
- Portez absolument des **gants de protection, des lunettes protectrices et des chaussures de sécurité** pendant le montage des plaques nervurées!  
**Risque de blessure et de rupture!**
- Resserrez une fois encore à fond tous les raccords vissés **avec la clé à fourche ou polygonale après avoir monté entièrement la serre!**

### Remarque

Le producteur décline toute responsabilité pour les dommages dus aux tempêtes, au vent, au poids de l'eau et de la neige. Nous n'assurons aucune garantie de substitution pour les dommages indirects et des biens. Nous nous réservons des modifications en raison du perfectionnement technique. Il est ainsi possible que certaines choses diffèrent par rapport aux représentations. Lorsque des pièces sont visiblement endommagées, il faut les faire remplacer par des pièces de rechange originales. Vous trouverez une liste des pièces de rechange en page 5 de la version allemande des instructions de montage. Veuillez éliminer le matériel d'emballage aux points de collecte des matériaux recyclables.

### Liste des outils

Vous aurez besoin comme outil de montage de ce qui suit:



clé à douille  
SN 10



tournevis cruciforme  
(taille 2-3)



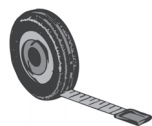
foret Ø 2,0 mm



perforateur  
de roche



clé à fourche ou  
polygonale (SN 10)



mètre à ruban  
ou pliant



perceuse ou  
tournevis sans fil



niveau à bulle  
d'air



tréteau de  
sécurité

### ! Attention:

Vous trouverez dans tous les sacs de montage des vis et écrous supplémentaires qui vous serviront de rechange!

Lorsque vous montez la serre, veillez à la **perpendicularité des profilés** ! Contrôlez toujours la position horizontale ou verticale des profilés à l'aide **d'un niveau à bulle**. Veillez à bien introduire toutes les plaques nervurées entièrement dans les rainures des profilés.

## Consignes d'utilisation / fondation / plan de la fondation

### Remarques concernant l'utilisation du poste

- Contrôlez tous les trois mois les raccords vissés et resserrez-les le cas échéant.
- Contrôlez si les raccords vissés tiennent toujours après un fort coup de vent ou une tempête et si les plaques nervurées sont correctement en place.
- En cas de vent fort et de tempête, fermez les fenêtres et les portes de votre serre.
- Dans les régions à risque de tempête, consolidez la serre en employant un ancrage de tempête adéquat (non compris dans la livraison).
- Ne donnez pas de coup sur les plaques nervurées avec des objets durs lorsque la température est plus basse que le point de congélation (0°C).
- Libérez le toit de votre serre de la neige tombée afin d'éviter qu'une charge de neige dangereuse ne soit présente. Une couche de neige de 10 cm ou encore une couche de glace de 2 cm de hauteur peut déjà être dangereuse.
- Le toit de votre serre n'est pas prévu pour que l'on marche dessus!
- N'utilisez aucun feu ouvert ou autre chose du même genre dans la serre! Utilisez exclusivement des appareils de chauffage autorisés!
- Respectez le code de la construction et de l'habitation courant du pays.

### Fondation

Attention: La serre ne possède aucun profilé de fondation spécial. Vous pouvez placer votre serre sur une fondation de maçonnerie ou en béton réalisée préalablement (voir le plan de fondation) ou monter votre serre sur une fondation en acier. (Accessoires livrable: **fondation en acier pour AluStar I, réf. 36.406.40; AluStar II réf. 36.406.41; AluStar III réf. 36.406.42)**

Vous obtiendrez également **le kit d'ancrage, le kit BD4** (4 tirants d'ancrage) réf. 36.405.90 et **le kit BD6** (6 tirants d'ancrage) réf. 36.405.91.

#### Attention:

Si vous ne voulez pas placer votre serre sur aucune fondation de maçonnerie ou de béton, veillez à la monter sur un support fixe et plan. Vérifiez la planéité avec le niveau à bulle d'air!

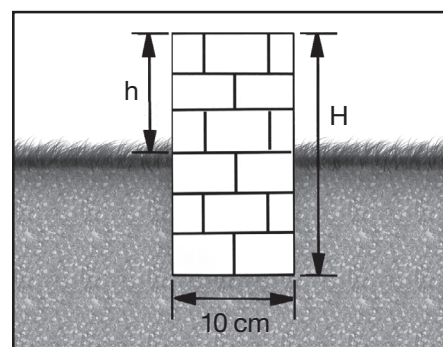
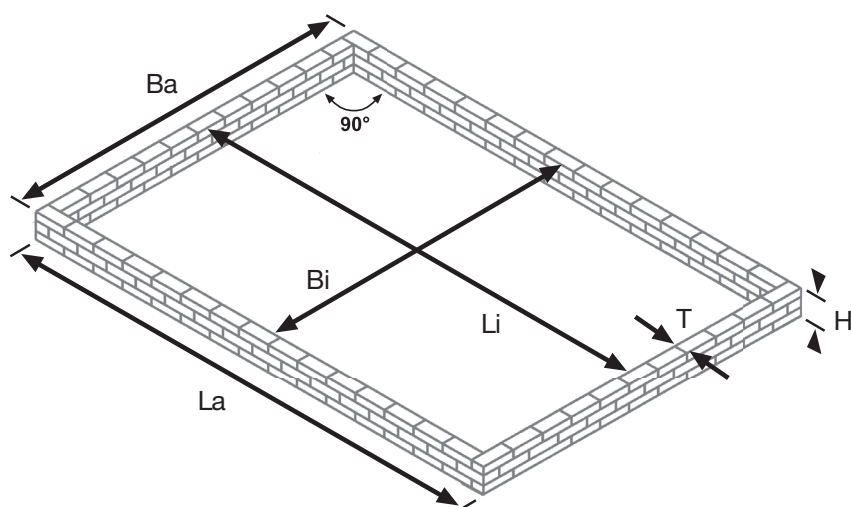
### Fondation en béton / maçonnerie

La perpendicularité de la fondation est très importante pour le montage de la serre. La fondation doit être exactement en angle droit et à l'horizontale. Vérifiez avec le niveau à bulle d'air.

Attention: La fondation doit être à une profondeur hors gel.

### Plan de la fondation: Fondation en béton ou de maçonnerie

Serre	La (cm)	Li (cm)	Ba (cm)	Bi (cm)	T (cm)	H (cm)
<b>AluStar I</b>	151	131	221	201	10	à profondeur hors gel
<b>AluStar II</b>	221	201	221	201	10	à profondeur hors gel
<b>AluStar III</b>	291	271	221	201	10	à profondeur hors gel



La fondation doit avoir **au moins 10 cm de largeur (T) et sa hauteur dépend des besoins (h)**! La fondation doit se trouver **à angle droit** et à l'horizontale.

#### Remarque concernant les instructions de montage:

- Le **modèle à 3 pans** (AluStar II) sert de référence dans ce mode d'emploi. C'est ce modèle qui est représenté à chaque fois dans les plans d'ensemble. La seule différence par rapport aux autres serres, c'est le nombre de panneaux latéraux.

## Consignes de montage:

### 1 Monter les profilés du sol

Utilisez les profilés **1** de 1051,8 mm de longueur pour les panneaux avant et arrière. Employez les profilés **2** de 701,2 mm de long pour les segments latéraux de la serre.

### 2 Montez les côtés

**! c** Vissez une vis à tôle (2,9 x 14 mm) avec une bague (3,2 mm) dans le profilé **12**. Cette vis doit être tournée vers le bas, face au profil du sol pendant le montage du profilé.

**e** Veillez tout particulièrement, pendant que vous insérez les plaques nervurées **1**, à bien les pousser jusqu'à la butée dans la rainure prévue à cet effet dans le profilé du sol. **Remarque:** montez la plaque nervurée de façon que le côté à revêtement (collé) soit tourné vers l'extérieur.

**! f/g** Introduisez des boulons hexagonaux supplémentaires dans les profilés **2**, **16** et **17**. Vous en aurez besoin plus tard pour le montage du toit.

### 3 Préassemblez le toit

**Remarque:** sur le plan des profilés en page 10, les profilés et plaques nervurées composant le dos de la serre ont été colorés de gris afin de mieux distinguer les numéros de position (p. ex. **9**).

**b/e** Fixez la plaque nervurée aux profilés **24** et **25** en utilisant respectivement trois vis perceuses (4,2 x 13 mm).

**c/e** **Attention, risque de confusion:** les profilés **23** et **25** (693 mm) de la paroi frontale ne se distinguent dans leur longueur que légèrement des profilés **22** et **24** (676 mm) devant être montés au dos du toit.

**f-j** Assemblez tout d'abord les profilés **20**. Montez ensuite deux profilés **11** à chacune des deux extrémités à l'aide d'un raccord faîte-pignon. Fixez alors les charpentes de toit **8** au faîte et introduisez les plaques nervurées **1** par le bas. Veillez à tourner le côté à revêtement vers l'extérieur. Montez finalement les plaques nervurées sur la base des profilés **21**.

**! i/j** Enfichez des vis à six pans supplémentaires dans les profilés **21**.

**k/l** Montez ensuite les plaques nervurées **5** et **6** dans la paroi frontale et introduisez-les dans la base avec les profilés **4**. Enfichez deux vis à six pans creux dans chacun des deux profilés.

**m/n** Fixez à présent la fenêtre en triangle et les deux profilés **13** et **19** à la paroi frontale avec une pièce de raccordement aux raccords d'angle. Attention ! Vu de l'extérieur, le profilé **13** doit être monté à droite et le profilé **19** à gauche.

**! o/p** Montez la partie arrière du toit en procédant de la même manière que pour la paroi frontale. La seule différence est qu'une plaque nervurée **3** doit être ajoutée au centre. N'oubliez pas de monter les vis à six pans creux supplémentaires dans les profilés **2** et **3**.

**Remarque:** Les fenêtres d'exposition sur la paroi frontale et au dos doivent pouvoir se rabattre d'environ 80 degrés vers l'extérieur lorsqu'elles sont montées correctement.

### 4 Montez le toit et les contreventements

**Remarque:** la mise en place du toit doit être effectuée par au moins 2 personnes!

Veillez à fixer les contreventements uniquement aux endroits indiqués dans la vue d'ensemble (page 14). Ceci garantira une stabilité optimale de votre serre.

### 5 Prémonter la porte

**b/d** Veillez à monter les plaques nervurées **2** et **7** de manière que le côté à revêtement soit tourné vers l'extérieur.

**f** Fixez la poignée de porte à l'aide d'une vis perceuse (4,2 x 13 mm) sur le côté extérieur de la porte.

### 6 Montez la porte et les éléments rapportés

**a** Enfoncez la porte par le haut dans le profilé de la charnière de la porte.

**b** Poussez tout d'abord le pêne du verrou dans le boîtier de l'appareil de fermeture. Fixez alors le verrou de porte complet avec la plaque de compensation à l'aide des longues vis perceuses (4,2 x 22 mm). Déterminez ce faisant la position exacte du verrou lorsque la porte est fermée.

**d** Rabattez la fenêtre vers l'avant pendant le montage du recouvrement de faîte.

**e/f** Suspendez le verrou de la fenêtre de l'intérieur au taquet sur le recouvrement du faîte et faites une marque de positionnement sur la plaque nervurée. Rabattez ensuite la fenêtre vers le bas et fixez le verrou de la fenêtre à l'aide d'une vis à tôle (4,2 x 13 mm) et d'une bague (4,3 mm) sur la plaque nervurée.

### ! Remarque importante:

- Contrôlez à nouveau tous les raccords vissés une fois le montage terminé. Ils doivent être bien serrés. Resserrez-les le cas échéant.

## **NL** Montage- en veiligheidsinstructies / gereedschapslijst

### Geachte klant,

U bent zeer bedankt dat u een Einhell product hebt gekozen. Wij wensen u veel plezier met uw serre. Met deze aluminiumserre hebt u een serre die met de grootste zorgvuldigheid is geconstrueerd en waarvan de profielen bijzonder duurzaam zijn. Dankzij de compacte en modulaire bouwwijze is een snelle montage mogelijk.

Neem de montage-instructies zeker helemaal door voordat u aan de opbouw van uw serre begint om montagefouten of beschadigingen te vermijden! Op de volgende bladzijden vindt u de begeleidende teksten en belangrijke aanwijzingen bij de verschillende montages-tappen in de Duitse handleiding. Bewaar deze instructies ook na de montage zorgvuldig!

### Aluminiumprofielen:

Identificeer de aluminiumprofielen vóór de montage aan de hand van de voorgestelde profielwarsdoorsneden en profiellengtes in de onderdelenlijst.

### Ribplaten (kunststof):

De beplakte of aan de rand met het opschrift „Außen-seite / Outside“ voorziene kant is de buitenkant van de ribplaat (met UV-coating). Trek steeds enkel de folie af van de ribplaat die u bezig bent te monteren!

### Belangrijke veiligheidsinstructies m.b.t. de montage

- Het is aan te raden de montage met **2 personen** uit te voeren.
- Ter voorkoming van ongevallen mogen zich tijdens de montage **geen kinderen** in de onmiddellijke nabijheid bevinden.
- Tijdens de montage van de aluminiumprofielen **veiligheidshandschoenen** dragen!  
**Gevaar voor snij- en kneuswonden!**
- Bij het inbouwen van de ribplaten zeker **veiligheids-handschoenen, veiligheidsbril en veiligheids-schoenen** dragen! **Lichamelijk gevaar en breukrisico!**
- Haal opnieuw alle schroeven **met de platte open sleutel of ringsleutel** aan nadat u de serre helemaal hebt gemonteerd!

### Aanwijzing

De fabrikant is niet aansprakelijk voor aan storm, wind, water of sneeuwbelasting te wijten schade en staat evenmin in voor een vergoeding van gevolgschade en financieel nadeel. Verdere ontwikkelingen in de zin van de technische vooruitgang behouden wij ons voor. Zo kunnen minieme afwijkingen in de voorstellingen ontstaan. Als onderdelen zichtbaar beschadigd zijn dienen die door originele wisselstukken te worden vervangen. Een complete onderdelenlijst vindt u op blz. 5 van de Duitse montage-instructies.

Gelieve het verpakkingsmateriaal op de verzamelplaats voor recyclebaar materiaal aan te bieden.

### Gereedschapslijst

U hebt het volgende montagegereedschap nodig:



Dopsleutel  
grootte 10



Kruiskopschroevendraaier (grootte 2 à 3)



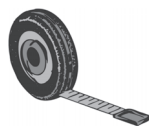
Boor Ø 2,0 mm



Steenboor



Platte open sleutel  
of ringsleutel  
(grootte 10)



Meetlint of  
duimstok



Boormachine of  
accuschroevendraaier



Waterpas



Veiligheidsezel



### Let op!

Alle montagezakjes bevatten reserveschroeven en -moeren!

Let bij het monteren van de serre erop dat de **profielen haaks moeten zijn!** Controleer steeds de horizontale of verticale positie van de profielen m.b.v. een **waterpas**. Let erop dat alle ribplaten helemaal de profielgroeven in worden geschoven.

## Instructies voor het gebruik van de serre / fundering / funderingsschema

### Instructies voor het gebruik van de serre

- Controleer om de drie maanden de boutverbindingen en haal de bouten, indien nodig, aan.
- Controleer of na een krachtige wind of storm de boutverbindingen goed vast en de ribplaten op de juiste plaats zitten.
- Sluit vensters en deuren van uw serre als het hard waait of bij storm.
- In aan storm blootgestelde gebieden is het aan te raden de serre extra te beveiligen door een gepaste stormverankering (niet bij de levering begrepen).
- Bij temperaturen onder het vriespunt (0° C) niet met harde voorwerpen op de ribplaten slaan.
- Ontdoe het dak van uw serre tijdig van sneeuw om een gevaarlijke belasting van het dak door sneeuw te voorkomen. Een sneeuwhoogte van 10 cm of ijshoogte van 2 cm kan al gevaarlijk zijn!
- Het dak van uw serre is niet begaanbaar!
- Gebruik geen open vlam of iets dergelijks in uw serre! Enkel toegestane verwarmingstoestellen gebruiken!
- De lokale bouwverordening dient in acht te worden genomen.

### Fundering

Let op! De serre heeft geen extra funderingsprofiel. U kan uw serre op een eerder gemetselde of gegoten (beton) fundering plaatsen (zie funderingsschema) of op een stalen fundering monteren. (Als accessoires verkrijgbaar: **stalen fundering voor AluStar I art.nr. 36.406.40; AluStar II art.nr. 36.406.41; AluStar III art.nr. 36.406.42**) Als speciale accessoires zijn ook de **verankeringsets BD4-SET** (4 grondankers) art.nr. 36.405.90 en **BD6-SET** (6 grondankers) art.nr. 36.405.91 verkrijgbaar.

#### ! Let op!

Indien u uw serre op een gemetselde fundering of betonfundering wilt plaatsen dient u er op te letten dat u de serre op een effen en stevige ondergrond opstelt. Controleer de effenheid met een waterpas!

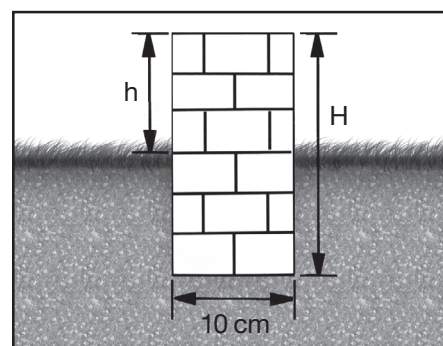
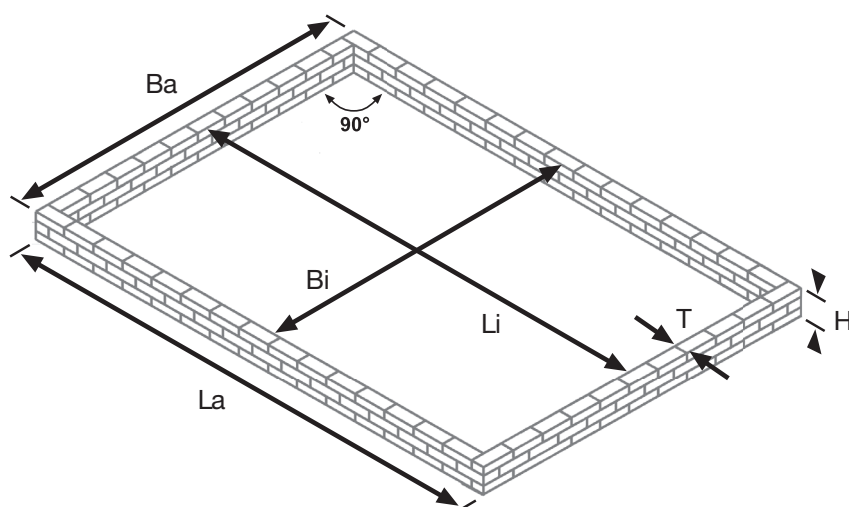
### Fundering van beton / metselwerk

Het is uiterst belangrijk voor de montage van uw serre dat de fundering haaks staat. De fundering dient exact haaks en horizontaal te zijn. Controleer met een waterpas. Let op: De fundering dient als bescherming tegen vorst voldoende diep te worden gebouwd.

### Funderingsschema

Betonnen of gemetselde fundering

Serre	La (cm)	Li (cm)	Ba (cm)	Bi (cm)	T (cm)	H (cm)
<b>AluStar I</b>	151	131	221	201	10	Voldoende diep
<b>AluStar II</b>	221	201	221	201	10	als bescherming
<b>AluStar III</b>	291	271	221	201	10	tegen vorst



De fundering moet **minstens 10 cm breed (T)** en **zo hoog als nodig (h)** zijn! De fundering dient **haaks** en **horizontaal** te zijn.

#### ! Aanwijzing omtrent de montage-instructies:

- In de montage-instructies dient het **model met 3 velden** (AluStar II) als referentiemodel. In de overzichtsaftbeeldingen wordt telkens dit model voorgesteld. De andere serres verschillen tegenover dit model alleen door het aantal zijvelden.

## Montage-instructies:

### 1 Grondprofielen monteren

Gebruik voor de voor- en achterwand de profielen **1** met een lengte van 1051,8 mm. Voor de zijdelingse segmenten van de serre gebruikt u de 701,2 mm lange profielen **2**.

### 2 Zijopbouw monteren

**! c** In het profiel **12** draait u een parkerschroef (2,9 x 14 mm) met moerplaatje (3,2 mm). Let erop dat deze schroef bij het monteren van het profiel omlaag, naar het grondprofiel toe, wijst.

**e** Let er bij het inzetten van de ribplaten **1** bijzonder erop dat die de daarvoor voorziene uitsparing op het grondprofiel tot tegen de aanslag in wordt geschoven.

**Aanwijzing:** De ribplaat dient met de UV gecoate (beplakte) kant naar buiten te worden ingezet.

**! f/g** In de profielen **2**, **16** en **17** steekt u extra zeskantbouten. Deze bouten hebt u later voor de montage van het dak nodig.

### 3 Dak vooraf monteren

**Aanwijzing:** bij het overzicht van de profielen op blz. 10 zijn de positienummers (b.v. **9**) van de profielen en ribplaten voor de achterwand grijs gekleurd om ze beter te kunnen onderscheiden.

**b/e** De ribplaat maakt u telkens op de profielen **24** of **25** extra vast d.m.v. drie boorschroeven (4,2 x 13 mm).

**c/e** **Opgelet, gevaar voor verwisseling:** de profielen **23** en **25** (693 mm) voor de voorwand verschillen qua lengte slechts miniem van de profielen **22** en **24** (676 mm) die voor de achterwand van het dak worden gebruikt.

**f-j** Verbindt eerst de profielen **20** met elkaar. Monteer dan aan de beide uiteinden met een nok-gevel-verbindingselement telkens twee profielen **11**. Daarna maakt u de daksteunders **8** aan de nok vast en zet u er de ribplaten **1** van beneden in. Let er daarbij op dat de UV gecoate kant naar buiten wijst. Tenslotte worden de ribplaten aan de onderkant door de profielen **21** omrand.

**! i/j** In de profielen **21** steekt u extra zeskantbouten.

**k/l** Aan de voorwand brengt u dan de ribplaten **5** en **6** aan en omrandt u die aan de onderkant met de profielen **4**. Steek in beide profielen telkens twee extra zeskantbouten.

**m/n** Dan maakt u het driehoekige venster en de beide profielen **13** en **19** aan de voorwand aan de hoekprofielen vast d.m.v. een verbindingsstuk. Let erop dat vanaf de buitenkant gezien het profiel **13** rechts en het profiel **19** links wordt gemonteerd.

**! o/p** Het achterste gedeelte van het dak monteert u qua volgorde op dezelfde manier dan de voorwand. Er wordt slechts een extra ribplaat **3** in het midden gemonteerd. Vergeet weer niet de extra zeskantbouten in de profielen **2** of **3** te monteren.

**Aanwijzing:** de uitzetvensters aan de voor- en achterwand moeten met 80 graad naar buiten kunnen worden opengezet als ze naar behoren gemonteerd zijn.

### 4 Dak en windverbanden monteren

**Aanwijzing:** Het plaatsen van het dak dient door minstens twee personen te gebeuren!

Let erop dat de windverbanden enkel op die plaatsen worden vastgemaakt waar ze in het overzicht (zie blz. 14) ingetekend zijn. Alleen dan is de optimale stabiliteit van de serre gewaarborgd.

### 5 Deur vooraf monteren

**b/d** let erop dat de ribplaten **2** en **7** met de UV gecoate kant naar buiten moeten worden ingezet.

**f** maak de deurgreep aan de buitenkant van de deur vast d.m.v. een boorschroef (4,2 x 13 mm).

### 6 Deur en aanbouwdelen monteren

**a** De deur schuift u van boven het deurscharnier-profiel in.

**b** Schuif eerst de grendel de sluitbehuizing in. Dan maakt u de volledige deurgrendel met de justeerplaat vast d.m.v. de langere boorschroeven (4,2 x 22 mm). Bepaal daarbij de exacte positie van de deurgrendel bij gesloten deur.

**d** Klap bij de montage van de nokafdekking het uitzetvenster naar voren.

**e/f** Haak de venstergrendel van binnen op de tap op de nokafdekking vast en merk de positie op de ribplaat. Klap dan het uitzetvenster omlaag en maak de venstergrendel vast op de ribplaat d.m.v. een parkerschroef (4,2 x 13 mm) en moerplaatje (4,3 mm).

## **! Belangrijke aanwijzing:**

- controleer aan het einde van de montage opnieuw of **alle boutverbindingen goed vast zitten** en haal de bouten en schroeven, indien nodig, aan.

## S Monterings- och säkerhetsanvisningar / Verktygslista

### Bästa kund,

Tack för att du bestämt dig för en produkt från Einhell. Mycket nöje med ditt nya växthus! Detta aluminiumväxthus har konstruerats mycket noggrant och har särskilt stabila profiler. Tack vare den kompakta och modulära konstruktionen kan växthuset monteras samman snabbt.

Läs igenom monteringsanvisningarna komplett innan du börjar montera växthuset så att du kan undvika monteringsfel eller skador. På följande sidor finns informationstext och viktiga instruktioner till varje enstaka monteringssteg i de tyska anvisningarna. Förvara anvisningarna på ett säkert ställe efter att du monterat växthuset.

### Aluminiumprofiler

Innan du börjar montera huset måste du identifiera aluminiumprofilerna med ledning av profilernas tvärsnittsytta och längd som anges i komponentlistan.

### Kanalplattor (plast)

Kanalplattans utsida (med UV-beläggning) är försedd med skyddsfolie och „Außenseite / Outside“ står på kanten. Dra alltid av folien från kanalplattan strax innan den ska monteras!

### Viktiga säkerhetsanvisningar för montering

- Vi rekommenderar att **två personer** genomför monteringen tillsammans.
- För att undvika olyckor bör **inga barn** befinna sig i närheten medan växthuset monteras.
- Bär **skyddshandskar** när du monterar samman aluminiumprofilerna. **Risk för skär- och klämskador!**
- Bär tvunget **skyddshandskar, skyddsglasögon och skyddsskor** när du monterar kanalplattorna! **Risk för personskador och sprickor i kanalplattorna!**
- Dra åt alla skruvförband med **gaffel- eller ringnyckeln** efter att du monterat samman växthuset komplett.

### Obs!

Tillverkaren övertar inget ansvar för skador av storm, vind, vatten eller snölast. Tillverkaren ger ingen garanti för ersättning vid indirekt resulterande skador eller för skador på materiella värden. Vi förbehåller oss rätten att vidareutveckla produkten vid tekniska förbättringar. Detta kan innebära mindre avvikelser i bilderna. Om delarna uppvisar synliga skador måste de bytas ut mot originaldelar. En komplett reservdelslista finns på sid. 5 i de tyska monteringsanvisningarna. Förpackningsmaterial ska lämnas in i källsorterat skick för återvinning.

### Verktygslista

Följande monteringsverktyg behövs:



Nyckel  
strl 10



Krysskruvmejsel  
(strl 2-3)



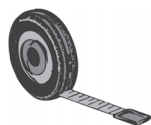
Borr Ø 2,0 mm



Stenborr



Gaffel- eller  
ringnyckel (strl 10)



Måttband eller  
meterstock



Borrmaskin eller  
batteridrivna  
skruvdragare



Vattenpass



Säkerhetsställ



### Obs!

Alla monteringspåsar innehåller extra skruvar och muttrar som reserv.

När du monterar samman växthuset måste du se till att **profilerna sitter i rät vinkel mot varandra!** Använd alltid ett **vattenpass** för att kontrollera att profilerna är vågräta resp. lodräta. Se till att alla kanalplattor har skjutits in komplett i profilspåren.



## Instruktioner för användning / Fundament / Fundamentplan

### Instruktioner för användning

- Kontrollera skruvförbanden var tredje månad och dra åt dem vid behov.
- Efter kraftig vind eller storm måste du kontrollera att skruvförbanden är åtdragna samt att kanalplattorna sitter rätt.
- Stäng fönstren och dörrarna till växthuset vid kraftig vind och storm.
- I regioner där det finns risk för storm måste växthuset dessutom säkras med lämpliga förankringar (ingår inte i leveransomfattningen).
- Om temperaturen sjunker under nollpunkten får kanalplattorna inte utsättas för slag av hårda föremål.
- Växthusets tak måste hållas rent från snö i god tid så att ingen farlig snölast kan uppstå. Redan 10 cm snöhöjd eller 2 cm ishöjd kan vara farligt!
- Växthusets tak kan inte beträdas.
- Använd ingen öppen låga eller liknande i växthuset. Använd endast godkända värmeelement.
- Beakta gällande bygglagstiftning.

### Fundament

Obs! Växthuset har ingen extra fundamentprofil. Du kan ställa ditt växthus på ett föreberett mur- eller betongfundament (se Fundamentplan) eller montera växthuset på ett stålfundament. (Kan fås som tillbehör: **Stålfundament för AluStar I Art.-nr. 36.406.40; AluStar II Art.-nr. 36.406.41; AluStar III Art.-nr. 36.406.42**) Följande finns som specialtillbehör: **Förankringsset BD4-SET** (4 jordankare) Art.-nr. 36.405.90 och **BD6-SET** (6 jordankare) Art.-nr. 36.405.91.



#### Obs!

Om du inte vill ställa upp ditt växthus på ett mur- eller betongfundament måste du se till att underlaget under växthuset är slätt och fast. Kontrollera med ett vattenpass att marken är slät.

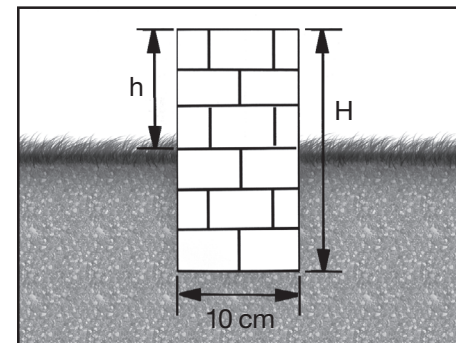
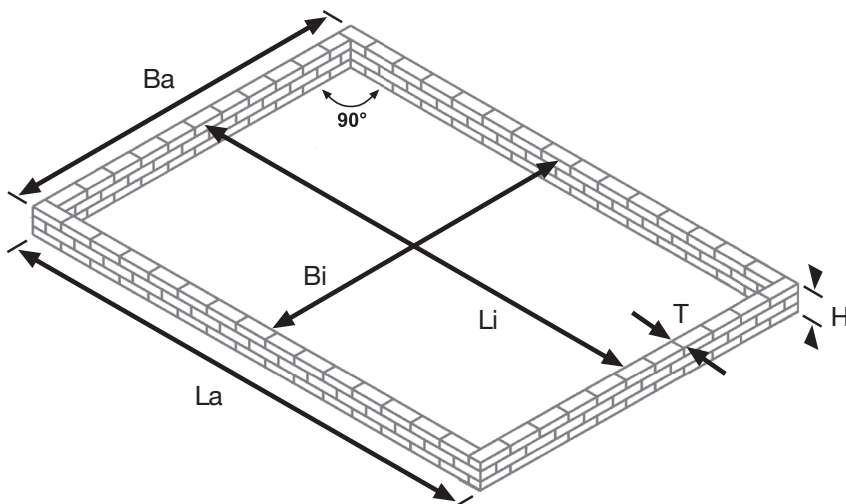
### Fundament av betong / murverk

Det är mycket viktigt att fundamentets vinklar är rätta innan växthuset monteras. Fundamentet måste vara exakt i rät vinkel samt vara vågrätt. Kontrollera med ett vattenpass. Obs! Fundamentets grund måste vara frostfri.

### Fundamentplan

Betong- eller murfundament

Växthus	La (cm)	Li (cm)	Ba (cm)	Bi (cm)	T (cm)	H (cm)
<b>AluStar I</b>	151	131	221	201	10	frostfritt djup
<b>AluStar II</b>	221	201	221	201	10	frostfritt djup
<b>AluStar III</b>	291	271	221	201	10	frostfritt djup



Fundamentet måste vara **minst 10 cm brett (T) och vid behov vara (h) högt!** Fundamentet måste vara i **rät vinkel** samt vara vågrätt.



#### Instruktioner för monteringsanvisningarna

- I monteringsanvisningarna fungerar **modellen med tre fält** (AluStar II) som referensmodell. I översikt bilderna visas alltid denna modell. De andra växthusen skiljer sig endast åt från denna modell när det gäller antal sidofält.

## Monteringsanvisningar

### 1 Montera bottenprofiler

Använd profilerna **1** med längden 1 051,8 mm för fram- och baksidan. Profilerna **2** med 701,2 mm längd ska användas till segmenten på växthusets sidor.

### 2 Montera sidodelarna

**c** Skruva in en plåtskruv (2,9 x 14 mm) samt bricka (3,2 mm) i profilen **12**. Se till att denna skruv pekar nedåt mot bottenprofilen när profilen ska monteras.

**e** När du sätter in kanalplattor **1** måste du se till att de skjuts in i de passande spåren i bottenprofilen tills det tar emot.

**Obs!** Kanalplattan måste sättas in så att sidan med UV-beläggning (folie) är utåt.

**f/g** Sätt sedan in extra sexkantskruvar i profilerna **2**, **16** och **17**. Dessa behövs senare när taket ska monteras.

### 3 Förmontera taket

**Obs!** För att underlätta identifieringen visas positionsnumren (t ex **9**) i profilöversikten på sid. 10 för profiler och kanalplattor i grått.

**b/e** Kanalplattorna fixeras extra vid profilerna **24** resp. **25** med vardera tre borrhuvor (4,2 x 13 mm).

**c/e** **Varning! Risk för förväxling:** Längden för profilerna **23** och **25** (693 mm) för framsidan skiljer sig endast en aning från profilerna **22** och **24** (676 mm) som ska monteras på baksidan av taket.

**f-j** Montera först samman profilerna **20**. Montera sedan två profiler **11** vid varje ände med en plåt för takås och gavel. Fäst taksträvorna **8** vid takåsen och sätt in kanalplattorna **1** underifrån. Se till att den UV-belagda sidan pekar utåt. Till sist ska kanalplattorna täckas över av profilerna **21** vid den nedre kanten.

**i/j** Skjut in extra sexkantskruvar i profilerna **21**.

**k/l** Därefter ska kanalplattorna **5** och **6** monteras på framsidan och skjutas in i profilerna **4** nedtill. Skjut in två extra sexkantskruvar i varje profil.

**m/n** Nu kan trekantsfönstret och de båda profilerna **13** och **19** fästas vid hörnprofilerna på framsidan med hjälp av en fästdel. Tänk på att profilen **13** monteras till höger och profilen **19** till vänster (sett från utsidan).

**o/p** Takets bakre del ska monteras på samma sätt som framsidan. Det är endast nödvändigt att montera in en extra kanalplatta **3** i mitten. Glöm inte att skjuta in de extra sexkantskruvarna i profilerna **2** resp. **3**.

**Obs!** Om monteringen har gjorts på rätt sätt måste vädringsfönstren vid fram- och baksidan kunna fällas ut med ca 80 grader.

### 4 Montera tak och vindstöd

**Obs!** Taket måste sättas på av minst två personer!

Tänk på att vindstöden endast får monteras vid de punkter som anges i översikten (sid. 14). Detta är enda möjligheten att garantera optimal stabilitet i växthuset.

### 5 Förmontera dörren

**b/d** Se till att kanalplattorna **2** och **7** sätts in på rätt håll så att den UV-belagda ytan pekar utåt.

**f** Montera handtaget med en borrhuvor (4,2 x 13 mm) på utsidan av dörren.

### 6 Montera dörren och tillsatsdelarna

**a** Skjut in dörren uppifrån i dörrgångjärnsprofilen.

**b** Skjut först in regeln i låskåpan. Montera det kompletta dörrlåset inkl. utjämningsplattan med de längre borrhuvorna (4,2 x 22 mm). Ta reda på dörrlåsets exakta position när dörren är stängd.

**d** Fäll fram vädringsfönstret när takåslocken ska monteras.

**e/f** Häng fönsterspärren på tappen vid takåslockets insida och gör en markering på kanalplattan. Fäll sedan ned vädringsfönstret och fäst fönsterspärren med en plåtskruv (4,2 x 13 mm) och en bricka (4,3 mm) vid kanalplattan.

### ! Viktig information

- Vid slutet av monteringen måste man kontrollera att **alla skruvförband har dragits åt**. Spänn åt skruvförbanden vid behov.

## I Avvertenze di montaggio e di sicurezza / Lista degli utensili

### Gentili clienti,

vi ringraziamo per avere acquistato un prodotto Einhell e vi auguriamo grande soddisfazioni con la vostra serra. Con questa serra in alluminio possedete una serra progettata con massima cura i cui profili sono molto stabili. Grazie alla struttura compatta e modulare è possibile un montaggio veloce.

Leggete assolutamente le istruzioni per il montaggio della serra completamente per evitare errori di montaggio o danni! Alle pagine seguenti trovate testi integrativi e avvertenze importanti per le singole operazioni di montaggio nelle istruzioni in tedesco. Conservate le istruzioni in luogo sicuro anche dopo il montaggio!

### Profili in alluminio

Identificate i profili in alluminio prima del montaggio con l'aiuto delle sezioni e delle lunghezze dei profili rappresentate nella lista dei componenti.

### Pannelli con bordo (plastica)

La parte incollata o con la scritta con „Außenseite / Outside“ sul bordo è la parte esterna del pannello con bordo (con rivestimento UV). Togliete sempre solo il film dal pannello con bordo che state montando!

### Avvertenze di sicurezza importanti per il montaggio

- Consigliamo di eseguire il montaggio con **2 persone**.
- Per evitare degli incidenti durante il montaggio non ci devono essere **bambini** nelle immediate vicinanze.
- Durante il montaggio dei profili in alluminio mettetevi **guanti protettivi! Pericolo di taglio e di schiacciamento!**
- Durante il montaggio dei pannelli con bordo portate assolutamente **guanti protettivi, occhiali protettivi e scarpe di sicurezza! Pericolo di lesioni e di fratture!**
- Dopo avere montato completamente la serra, serrate di nuovo tutti i collegamenti a vite **con la chiave fissa o la chiave ad anello!**

### Avvertenza

Il costruttore non è responsabile per danni causati da tempesta, vento, acqua e carico della neve. Non ci assumiamo la garanzia per il risarcimento di danni conseguenti o danni al patrimonio. Ci riserviamo la realizzazione di innovazioni nel senso del progresso tecnico. Per questo motivo ne possono risultare delle piccole differenze nelle figure. In caso di danni visibili ai componenti questi devono essere sostituiti con pezzi di ricambio originali. A pagina 5 delle istruzioni di montaggio in tedesco trovate una lista completa dei componenti. Portate il materiale di imballaggio agli appositi centri di raccolta.

### Lista degli utensili

Come utensili per il montaggio avete bisogno di:



Chiave a tubo  
n. 10



Cacciavite con punta a  
croce (n. 2-3)



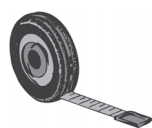
Punta per trapano Ø  
2,0 mm



Punta per  
trapano per pietra



Chiave fissa o chiave  
ad anello (n. 10)



Metro o metro  
pieghevole



Trapano o avvitatore a  
batteria



Livella



Scala pieghevole  
di sicurezza



### Attenzione

In tutti i sacchetti di montaggio sono contenute viti e dadi supplementari di riserva!

Durante il montaggio della serra accertatevi che i **profili siano ad angolo retto!** Controllate sempre la posizione orizzontale o verticale dei profili con una **livella**. Accertatevi che tutti pannelli con bordo siano inserite completamente nelle scanalature dei profili.

## Avvertenze per l'uso / Fondazioni / Schema delle fondazioni

### Avvertenze per l'uso

- Ogni tre mesi controllate i collegamenti a vite ed eventualmente serrateli.
- Dopo forti raffiche di vento o dopo una tempesta controllate i collegamenti a vite e la posizione corretta dei pannelli con bordo.
- In caso di vento forte o di tempesta chiudete le finestre e le porte della serra.
- Nelle zone soggette a tempeste dovete inoltre assicurare la serra tramite un ancoraggio particolare (non compreso tra gli elementi forniti).
- In caso di temperature sotto il punto di congelamento (0°C) non battete contro i pannelli con bordo con oggetti duri.
- Togliete sempre la neve dal tetto della serra per tempo in modo che non si possa raggiungere un carico di neve pericoloso. Può già essere pericoloso uno spessore di neve di 10 cm o di ghiaccio di 2 cm!
- Il tetto della serra non è percorribile!
- Non usate fiamme libere o simili nella serra! Solo usate apparecchi di riscaldamento omologati!
- Osservate il Regolamento locale per l'edilizia.

### Fondazione

Attenzione: La serra non ha nessun profilo speciale per le fondazioni. Potete mettere la serra su una fondazione in muratura o in calcestruzzo prima costruita (si veda lo schema delle fondazioni) oppure potete montare la serra su fondazioni in acciaio. (Disponibili come accessori: **fondazioni in acciaio per AluStar I N. art. 36.406.40; AluStar II N. art. 36.406.41; AluStar III N. art. 36.406.42).** Come accessori speciali anche sono disponibili i **set di ancoraggio SET-BD4** (4 picchetti) N. art. 36.405.90 e **SET-BD6** (6 picchetti) N. art. 36.405.91.

#### ! Attenzione

Se non volete mettere la serra su fondazioni in muratura o calcestruzzo, accertatevi di installare la serra su una base livellata e stabile. Controllate la planarità tramite una livella!

### Fondazioni in calcestruzzo / muratura

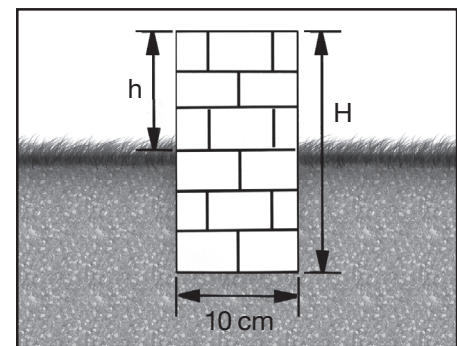
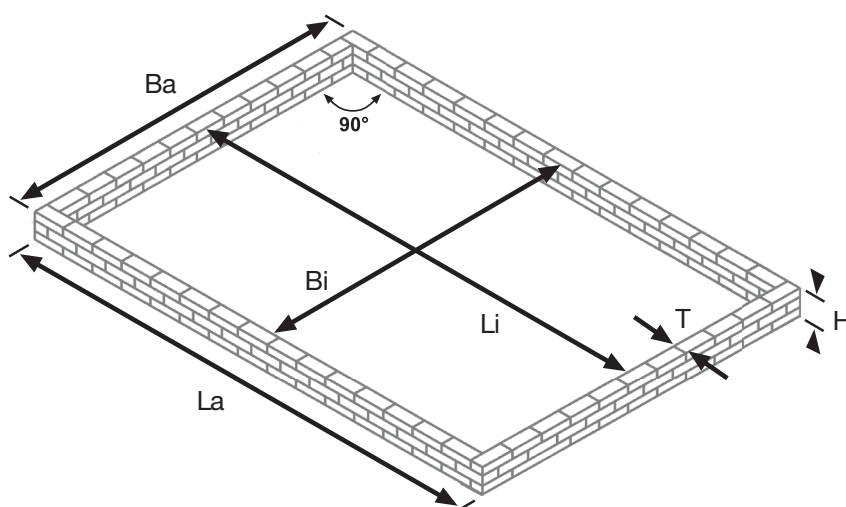
La disposizione ad angolo retto delle fondazioni è molto importante per il montaggio della serra. Le fondazioni devono essere esattamente ad angolo retto e in orizzontale. Controllate con una livella.

Attenzione: le fondazioni devono avere una profondità non raggiunta dal ghiaccio.

### Schema delle fondazioni

Fondazioni in calcestruzzo o in muratura

Serra	La (cm)	Li (cm)	Ba (cm)	Bi (cm)	T (cm)	H (cm)
<b>AluStar I</b>	151	131	221	201	10	a una profondità senza ghiaccio
<b>AluStar II</b>	221	201	221	201	10	a una profondità senza ghiaccio
<b>AluStar III</b>	291	271	221	201	10	a una profondità senza ghiaccio



Le fondazioni devono avere una **larghezza di almeno 10 cm (T) e un'altezza (h) secondo necessità!** Le fondazioni devono essere ad **angolo retto** e in orizzontale.

#### ! Avvertenze circa le istruzioni di montaggio

- Nelle istruzioni di montaggio il **modello a 3 pannelli** (AluStar II) serve come modello di riferimento. Nei disegni generali viene rappresentato sempre questo modello. Le altre serre si distinguono rispetto a questo modello solo per il numero dei pannelli.

## Avvertenze di montaggio

### 1 Montaggio dei profili per la base

Per la parete anteriore e posteriore usate i profili **1** di 1051,8 mm di lunghezza. Per i segmenti laterali della serra usate i profili **2** di 701,2 mm di lunghezza.

### 2 Montaggio della struttura laterale

**! c** Nel profilo **12** viene avvitata una vite auto-filettante (2,9 x 14 mm) con una rosetta (3,2 mm). Assicuratevi che questa vite durante il montaggio del profilo sia rivolta verso il basso, cioè verso il profilo per la base.

**e** Nell'inserire i pannelli con bordo **1** fate attenzione in particolare che vengano inseriti fino alla battuta nella cavità prevista nel profilo di base.  
**Avvertenza:** il pannello con bordo deve essere inserito in modo che la parte con il rivestimento UV (incollato) sia rivolto verso l'esterno.

**! f/g** Nei profili **2**, **16** e **17** vengono inserite ulteriori viti a testa esagonale. Queste sono usate per il montaggio successivo del tetto.

### 3 Premontaggio del tetto

**Avvertenza:** nello schema dei profili a pagina 10 i numeri delle posizioni (per es. **9**) dei profili e dei pannelli con bordo per la parte posteriore sono stati colorati in grigio per distinguerli meglio.

**b/e** Il pannello con bordo viene inoltre fissato ai profili **24** o **25** rispettivamente con tre viti filettanti (4,2 x 13 mm).

**c/e** **Attenzione, pericolo di scambio:** i profili **23** e **25** (693 mm) per la parete anteriore si distinguono solo leggermente in lunghezza rispetto ai profili **22** e **24** (676 mm), che sono montati sulla parte posteriore del tetto.

**f-j** Innanzi tutto collegate fra di loro i profili **20**. Poi montate alle due estremità due profili **11** con un giunto frontone-colmo. Poi vengono fissati i puntoni del tetto **8** al colmo e i pannelli con bordo **1** vengono inseriti da sotto. Assicuratevi che la parte con il rivestimento UV sia rivolta verso l'esterno. Alla fine i pannelli con bordo vengono chiuse sul lato inferiore dai profili **21**.

**! i/j** Nei profili **21** vengono inserite delle ulteriori viti a testa esagonale.

**k/l** Adesso vengono fissati i pannelli con bordo **5** e **6** sulla parete anteriore e chiusi sulla parte inferiore dai profili **4**. Inserite due viti a testa esagonale supplementari in tutti e due i due profili.

**m/n** Adesso la finestra triangolare e i due profili **13** e **19** vengono fissati sulla parete anteriore con un raccordo ai profili d'angolo. Osservate che, guardando dall'esterno, il profilo **13** viene montato a destra e il profilo **19** a sinistra.

**! o/p** La parte posteriore del tetto viene montato con lo stesso ordine di operazioni della parte anteriore. Viene solo montato un pannello con bordo supplementare **3** al centro. Non dimenticate di montare le viti a testa esagonale supplementari nei profili **2** e **3**.

**Avvertenza:** i finestrini orientabili nella parte posteriore e anteriore, in caso di montaggio corretto, devono potersi aprire verso l'esterno per ca. 80 gradi.

### 4 Montaggio del tetto e rinforzi per vento

**Avvertenza:** il montaggio del tetto deve essere eseguito da al meno due persone!

Assicuratevi di montare i rinforzi per vento solo nei punti illustrati nello schema generale (pagina 14). Solo così è garantita una stabilità ottimale della serra.

### 5 Premontaggio della porta

**b/d** Assicuratevi che i pannelli con bordo **2** e **7** siano inseriti in modo che la parte con rivestimento UV sia rivolta verso l'esterno.

**f** Fissate la maniglia con una vite filettante (4,2 x 13 mm) alla parte esterna della porta.

### 6 Montaggio della porta e degli elementi annessi

**a** La porta viene spinta da sopra nel profilo della cerniera della porta.

**b** Innanzitutto spingete il chiavistello nell'involucro della serratura. Poi tutto il chiavistello della porta con la piastra di stabilizzazione viene poi fissato con le viti filettanti più lunghe (4,2 x 22 mm). Determinate la posizione esatta del chiavistello quando la porta è chiusa.

**d** Durante il montaggio della copertura del colmo ribaltate il finestrino orientabile in avanti.

**e/f** Agganciate il chiavistello della finestra dall'interno all'estremità sporgente della copertura del colmo e marcate la posizione sul pannello con bordo. Poi ribaltate il finestrino orientabile verso il basso e fissate il chiavistello della finestra con una vite filettata (4,2 x 13 mm) e una rosetta (4,3 mm) al pannello con bordo.

### ! Avvertenza importante:

- Alla fine del montaggio controllate di nuovo che **tutti i collegamenti a vite siano fissi** ed eventualmente serrateli ancora.

## **CZ** Montážne a bezpečnostné pokyny / zoznam náradia

Vážená zákaznice, vážený zákazník, děkujeme, že jste se rozhodli pro výrobek firmy Einhell. Přejeme Vám mnoho radosti z Vašeho skleníku. S tímto hliníkovým skleníkem vlastníte s největší pečlivostí konstruovaný skleník, jehož profily jsou zvláště stabilní. Díky kompaktní a modulární konstrukci je možná rychlá montáž.

Před montáží Vašeho skleníku si bezpodmínečně kompletně přečtete návod k montáži, abyste se vyhnuli montážním chybám nebo poškozením! Na následujících stránkách naleznete průvodní texty a důležité pokyny k jednotlivým montážním krokům v německém návodu. Návod si pečlivě uschovejte také po provedené montáži!

### **Hliníkové profily:**

Před montáží hliníkové profily identifikujte na základě znázorněných průřezů profilů a délek profilů v seznamu jednotlivých dílů.

### **Dutinové desky (plast):**

Polepená, resp. na okraji s „Außenseite / Outside“ popsaná strana je vnější strana dutinové desky (s UV povrstvením). Stáhněte vždy fólii pouze z té dutinové desky, kterou právě montujete!

### **Důležité bezpečnostní pokyny k montáži**

- Doporučujeme provádění montáže se **2 osobami**.
- K zabránění úrazům by se při montáži neměly v bezprostřední blízkosti zdržovat **žádné děti**.
- Při montáži hliníkových profilů nosit **ochranné rukavice! Nebezpečí pořezání a pohmoždění!**
- Při montáži dutinových desek nosit bezpodmínečně **ochranné rukavice, ochranné brýle a ochrannou obuv! Nebezpečí poranění a zlomenin!**
- Poté, co jste skleník kompletně smontovali, ještě jednou dotáhněte všechna šroubová spojení pomocí **rozvidleného nebo očkového klíče!**

### **Upozornění**

Výrobce neručí za škody způsobené vichřicí, větrem, vodou nebo zatížením sněhem. Záruka za náhradu následných a majetkových škod se nepřebírá. Vyhrazuje si další vývoj ve smyslu technického pokroku. Tím mohou vznikat nepatrné odchylky ve vyobrazeních. Při rozeznatelných poškozeních stavebních dílců tyto vyměnit originálními náhradními díly. Kompletní seznam náhradních dílů naleznete na straně 5 montážního návodu v německém jazyce. Obalový materiál dejte prosím do sběru.

### **Seznam náradí**

Jako montážní náradí potřebujete:



nástrčný klíč  
velikost 10



křížový šroubovák  
(velikost 2-3)



vrták Ø 2,0 mm



vrták do kamene



rozvidlený nebo  
očkový klíč  
(velikost 10)



pásmo nebo  
skládací metr



vrtáčku nebo  
akušroubovák



vodováhu



bezpečnostní  
štafle



### **Pozor:**

Ve všech montážních pytlíčcích jsou jako náhrada obsaženy dodatečné šrouby a matice!

Při montáži skleníku dbejte na **pravouhlost profilů!** Pomocí **vodováhy** vždy přezkoušejte vodorovnou, resp. svislou polohu profilů. Dbejte na to, aby byly všechny dutinové desky zcela zasunuty do profilových drážek.

## Pokyny k použití / Základy / Plán základů

### Pokyny k použití

- Každé tři měsíce zkontrolujte šroubová spojení a v případě potřeby je dotáhněte.
- Po silnějším větru nebo vichřici zkontrolujte šroubová spojení a správné uložení dutinových desek.
- Při silnějším větru a vichřici zavřete okna a dveře Vašeho skleníku.
- V oblastech ohrožených vichřicemi byste měli skleník dodatečně zajistit vhodným ukotvením proti vichřici (není obsaženo v rozsahu dodávky).
- Při teplotách pod bodem mrazu (0 °C) neuhazujte do dutinových desek tvrdými předměty.
- Ze střechy Vašeho skleníku musí být sníh včas odstraněn, aby nemohlo dojít k nebezpečnému zatížení sněhem. Již výška sněhu 10 cm, resp. 2 cm výška ledu může být nebezpečná!
- Střecha Vašeho skleníku není pochůzná!
- Ve skleníku nepoužívat otevřený oheň nebo podobné zdroje! Používat pouze schválená vytápěcí zařízení!
- Musí být dodržen v zemi platný stavební řád.

### Základy

Pozor: skleník nemá žádný extra základový profil. Váš skleník můžete postavit na předem postavené zděné nebo betonové základy (viz plán základů) nebo Váš skleník namontujete na ocelové základy. (K dostání jako příslušenství: **ocelové základy pro skleník AluStar I výr. č. 36.406.40; AluStar II výr. č. 36.406.41; AluStar III výr. č. 36.406.42**)

Jako zvláštní příslušenství jsou k dostání také **ukotvovací sady BD4-SET** (4 kolíky do země) výr. č. 36.405.90 a **BD6-SET** (6 kolíků do země) výr. č. 36.405.91.



#### Pozor:

Nechcete-li Váš skleník postavit na žádné zděné resp. betonové základy, dbejte na to, abyste skleník postavili na rovném a pevném podkladu. Vodorovnost zkontrolujte pomocí vodováhy!

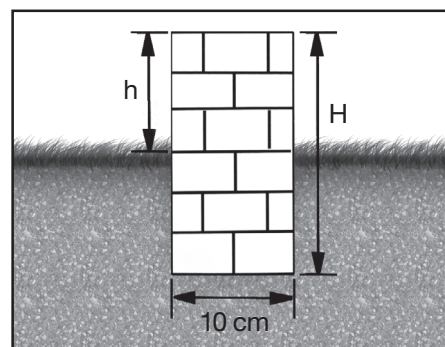
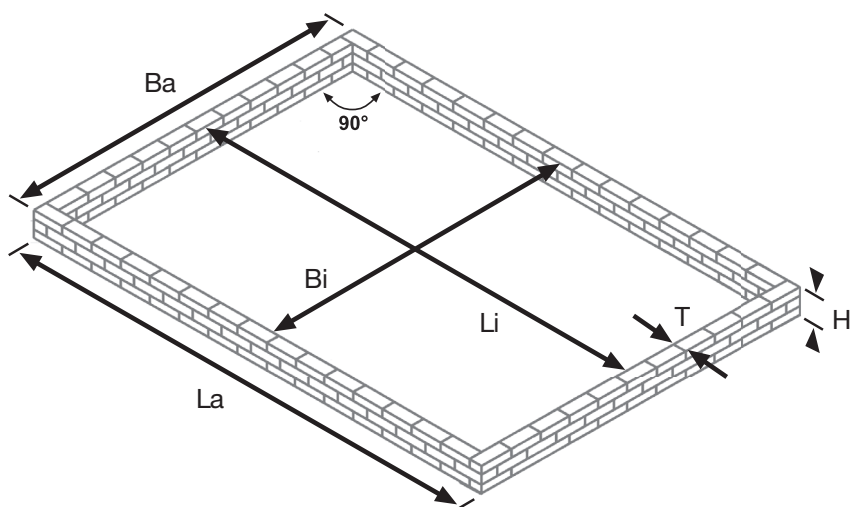
### Základy z betonu/zdiva

Pravouhlost základů je pro montáž skleníku velmi důležitá. Základy musí být přesně pravouhlé a vodorovné. Zkontrolujte to pomocí vodováhy. Pozor: základy musí být založeny v hloubce promrznání.

### Plán základů

Betonové nebo zděné základy

skleník	La (cm)	Li (cm)	Ba (cm)	Bi (cm)	T (cm)	H (cm)
<b>AluStar I</b>	151	131	221	201	10	hloubka promrznání
<b>AluStar II</b>	221	201	221	201	10	hloubka promrznání
<b>AluStar III</b>	291	271	221	201	10	hloubka promrznání



Základy musí být **minimálně 10 cm široké (T)** a **podle potřeby vysoké (h)**! Základy musí být postaveny v **pravém úhlu** a musí být vodorovné.



#### Pokyn k montážnímu návodu:

Jako referenční model slouží v montážním návodu **model se 3 poli** (AluStar II). V přehledových vyobrazeních je vždy zobrazován tento model. Ostatní skleníky se oproti tomuto skleníku odlišují pouze počtem bočních polí.

## Montážní pokyny:

### 1 Montáž půdních profilů

Pro přední a zadní stěnu používejte profily **1** s délkou 1051,8 mm. Pro boční segmenty skleníku se používají 701,2 mm dlouhé profily **2**.

### 2 Montáž bočních stěn

**! c** Do profilu **12** se zašroubuje šroub do plechu (2,9 x 14 mm) s podložkou (3,2 mm). Dbejte na to, aby tento šroub při montáži ukazoval směrem dolů k půdnímu profilu.

**e** Při vsazování dutinových desek **1** pamatujte především na to, aby byly vsunuty až na doraz do k tomu určené drážky v půdním profilu.

**Upozornění:** Dutinová deska musí být vsazena tak, aby strana s UV povrstvením (polepená) ukazovala směrem ven.

**! f/g** Do profilů **2**, **16** a **17** se nastrčí přídatné šrouby se šestihřannou hlavou. Tyto jsou potřeba pro pozdější montáž střechy.

### 3 Předmontáž střechy

**Upozornění:** Číslo pozic (např. **9**) profilů a dutinových desek pro zadní stěnu byla v přehledu profilů na straně 10 pro lepší rozlišování znázorněna šedě.

**b/e** Dutinové desky dodatečně fixovat na profilech **24** resp. **25** pomocí vždy tří závrtných šroubů (4,2 x 13 mm).

**c/e** **Pozor, nebezpečí záměny:** Profily **23** a **25** (693 mm) pro přední stěnu se v délce pouze velmi málo odlišují od profilů **22** a **24** (676 mm), které se montují na zadní stěnu střechy.

**f-j** Nejdříve spolu spojte profily **20**. Poté pomocí spojovače hřeben-štít namontujte na oba konce vždy dva profily **11**. Poté se na hřebeni upevní vzpěry střechy **8** a zespodu se vsadí dutinové desky **1**. Přitom dbejte na to, aby strana s UV povrstvením ukazovala směrem ven. Naposledy se dutinové desky zasadí na spodní straně do profilů **21**.

**! i/j** Do profilů **21** se strčí přídatné šrouby se šestihřannou hlavou.

**k/l** Na přední stěně se nyní upevní dutinové desky **5** a **6** a zasadí se na spodní straně do profilů **4**. Do obou profilů strčte vždy dva přídatné šrouby se šestihřannou hlavou.

**m/n** Nyní se na přední stěně pomocí spojovacího článku upevní na úhlových profilech trojúhelníkové okénko a oba profily **13** a **19**. Dbejte na to, aby byl při pohledu z vnější strany profil **13** namontován vpravo a profil **19** vlevo.

**! o/p** Zadní část střechy se montuje stejným postupem jako přední stěna. Namontuje se pouze jedna přídatná dutinová stěna **3** ve středu. Nezapomeňte do profilů **2** resp. **3** namontovat přídatné šrouby se šestihřannou hlavou.

**Upozornění:** Větrací okénka na přední a zadní stěně se musí při korektní montáži nechat vyklopit cca 80 stupňů směrem ven.

### 4 Montáž střechy a zavětrování

**Upozornění:** Nasazení střechy musí být prováděno minimálně dvěma osobami!

Dbejte na to, aby byla zavětrování upevněna pouze na těch místech, na kterých jsou v přehledu (strana 14) vyobrazena. Pouze tak je zaručena optimální stabilita skleníku.

### 5 Předmontáž dveří

**b/d** Dbejte na to, aby dutinové desky **2** a **7** byly vsazeny tak, aby strana s UV povrstvením ukazovala směrem ven.

**f** Na vnější straně dveří upevněte kliku pomocí závrtného šroubu (4,2 x 13 mm).

### 6 Montáž dveří a nástavbových dílů

**a** Dveře se zasunou shora do profilu závěsu dveří.

**b** Nejdříve zasuňte zástrčku do krytu dveřního uzávěru. Celá dveřní zástrčka s vyrovnávací deskou se poté upevní delšími závrtnými šrouby (4,2 x 22 mm). Přitom zjistíte přesnou polohu dveřní zástrčky při zavřených dveřích.

**d** Při montáži hřebenové krytiny vyklopte větrací okénko dopředu.

**e/f** Okenní zástrčku zavěste zevnitř na čep na hřebenové krytině a na dutinové desce si označte polohu. Poté vyklopte větrací okénko dolů a upevněte okenní zástrčku pomocí šroubu do plechu (4,2 x 13 mm) a podložky (4,3 mm) na dutinové desce.

### ! Důležitý pokyn:

- Na konci montáže ještě jednou zkontrolujte všechna šroubová spojení, zda jsou pevná a v případě potřeby je dotáhněte.



## **SK** Montážne a bezpečnostné pokyny / zoznam náradia

### Vážená zákazníčka, vážený zákazník,

Ďakujeme, že ste sa rozhodli pre výrobok firmy Einhell. Prajeme Vám veľa potešenia s vašim novým skleníkom. Tento vami zakúpený hliníkový skleník predstavuje precízne skonštruovaný výrobok, ktorého profily sú obzvlášť stabilné. Vďaka jeho kompaktnej a modulárnej stavbe je možná rýchla montáž.

Prosím bezpodmienečne si pred montážou prečítajte celý návod na montáž, aby ste tak predišli montážnym chybám alebo poškodeniam! Na nasledujúcich stránkach nájdete sprievodné texty a dôležité pokyny k jednotlivým montážnym krokom zobrazeným v nemeckom návode. Starostlivo uschovajte tento návod taktiež po ukončení montáže!

### Hliníkové profily:

Pred montážou prosím identifikujte jednotlivé hliníkové profily pomocou znázornených prierezov profilov a dĺžok profilov v rozpiske jednotlivých dielov.

### Stenové dosky (umelá hmota):

Polepená strana resp. strana označená na okraji ako „Außenseite / Outside“ je vonkajšia strana stenovej dosky (s UV povrchom). Stiahnite vždy len jednu fóliu dole z tej stenovej dosky, ktorú práve montujete!

### Dôležité bezpečnostné pokyny k montáži

- Odporúčame vykonávať montáž **2 osobám**.
- Aby sa zabránilo nehodám, nemali by sa v bezprostrednej blízkosti nachádzať **žiadne deti**.
- Pri montáži hliníkových profilov používajte **ochranné rukavice! Nebezpečenstvo porezania a pomliaždenia!**
- Pri montáži stenových dosiek bezpodmienečne používajte **ochranné rukavice, ochranné okuliare a bezpečnostnú obuv! Nebezpečenstvo zranenia a zlomenín!**
- Po kompletnom zmontovaní skleníka ešte raz dotiahnite všetky skrutkové spoje **pomocou vidlicového alebo zatvoreného kľúča!**

### Upozornenie

Výrobca neručí za škody spôsobené búrkou, vetrom, vodou alebo tiažou snehu. Nepreberá sa žiadna garancia za následné škody a škody na majetku. Vyhradujeme si právo na ďalší vývoj v zmysle technického pokroku. Takto môžu vznikať malé odchýlky v zobrazeniach. V prípade viditeľných poškodení stavebných dielov sa musia tieto nahradiť originálnymi náhradnými dielmi. Kompletný zoznam jednotlivých dielov nájdete na strane 5 nemeckého návodu na montáž.

Obalové materiály prosím zlikvidujte v triedenom odpade.

### Zoznam náradia

Ako montážne náradie potrebujete:



Nástrčkový kľúč  
veľkosť 10



Križový skrutkovač  
(veľkosť 2-3)



Vrták Ø 2,0 mm



Vrták na kameň



Vidlicový alebo  
zatvorený kľúč  
(veľkosť 10)



Meracie pásmo  
alebo skladací  
meter



Vrtačka alebo  
akumulátorový  
skrutkovač



Vodováha



Bezpečnostný  
dvojitý rebrík



### Pozor:

Vo všetkých montážnych vreckách sú obsiahnuté dodatočné skrutky a matice ako rezerva!

Dbajte pri montáži skleníka na **pravouhosť profilov!** Vždy skontrolujte horizontálnu resp. vertikálnu polohu profilov pomocou **vodováhy**. Dbajte na to, aby sa všetky stenové dosky zasunuli úplne do profilových drážok.

## Užívateľské pokyny / základy / plán základov

### Užívateľské pokyny

- Kontrolujte raz za tri mesiace skrutkové spoje a v prípade potreby ich dotiahnite.
- Skontrolujte po silnejšom vetre alebo búrke skrutkové spoje ako aj správne uloženie stenových dosiek.
- V prípade silného vetra a búrky zatvorte okná a dvere vášho skleníka.
- V oblastiach ohrozených búrkami by ste mali skleník dodatočne zabezpečiť pomocou vhodného búrkového ukotvenia (nie je v objeme dodávky).
- Pri teplotách pod bodom mrazu (0 °C) neudierajte tvrdými predmetmi na stenové dosky.
- Strecha vášho skleníka sa musí včas zbaviť snehovej pokrývky, aby nevznikla nebezpečná záťaž snehom. Výška snehu 10 cm resp. výška ľadu 2 cm už môže byť nebezpečná!
- Strecha vášho skleníka nie je určená na chodenie!
- V skleníku nemanipulovať s otvoreným ohňom a podobne! Používať len schválené vykurovacie prístroje!
- Musia sa dodržiavať lokálne platné stavebné predpisy.

### Základy

Pozor: Skleník nemá žiaden separátny základový profil. Skleník môžete postaviť na dopredu pripravené murované alebo betónové základy (pozri základový plán) alebo môžete skleník namontovať na ocelové základy. (Možné zakúpiť ako príslušenstvo: **Ocelové základy pre AluStar I č. výr. 36.406.40; AluStar II č. výr. 36.406.41; AluStar III č. výr. 36.406.42).**

Ako zvláštne príslušenstvo je možné dokúpiť taktiež

### Kotviace sady

**BD4-SET** (4 pôdne kotvy) č. výr. 36.405.90 a

**BD6-SET** (6 pôdnych kotiev) č. výr. 36.405.91.



### Pozor:

Ak nechcete postaviť Váš skleník na murované resp. betónové základy, dbajte na to, aby ste skleník postavili na rovný a pevný podklad. Skontrolujte rovnosť pomocou vodováhy!

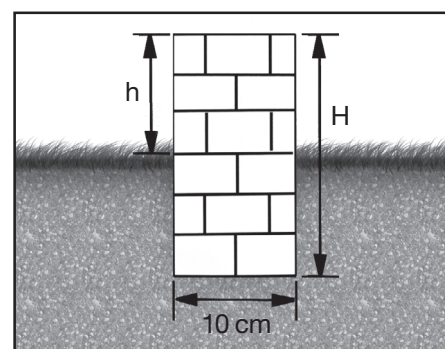
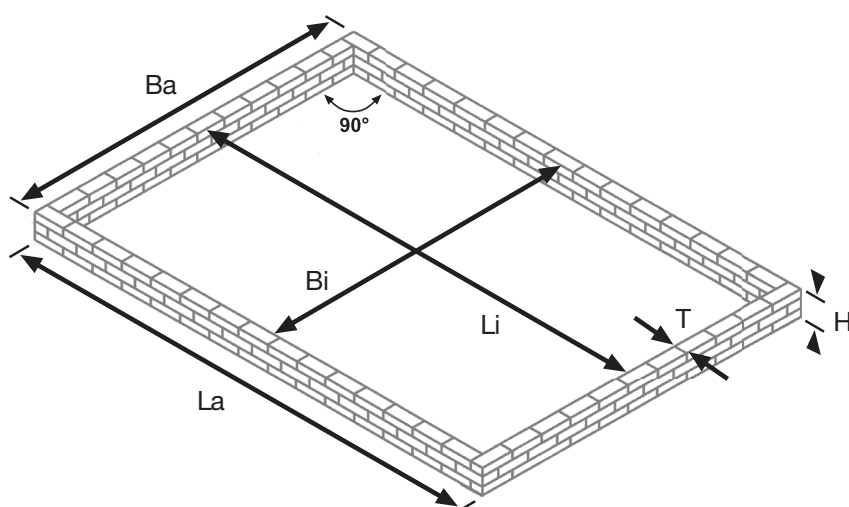
### Základy z betónu / muriva

Pravouhlosť základov je veľmi dôležitá pre montáž skleníka. Základy musia byť presne v pravom uhle a vo vodorovnej polohe. Skontrolujte ich pomocou vodováhy. Pozor: Základy sa musia založiť do mrazuvzdornej hĺbky.

### Základový plán

Betónové alebo murované základy

Skleník	La (cm)	Li (cm)	Ba (cm)	Bi (cm)	T (cm)	H (cm)
<b>AluStar I</b>	151	131	221	201	10	mrazuvzdorná hĺbka
<b>AluStar II</b>	221	201	221	201	10	mrazuvzdorná hĺbka
<b>AluStar III</b>	291	271	221	201	10	mrazuvzdorná hĺbka



Základ musí byť **minimálne 10 cm široký (T) a podľa potreby vysoký (h)!** Základy musia byť v **pravom uhle** a vo vodorovnej polohe.



### Upozornenie k návodu na montáž:

- V návode na montáž je ako referenčný model použitý **model s 3 poľami** (AluStar II). Na prehľadných zobrazeniach je znázornený vždy tento model. Oproti tomuto modelu sa ostatné skleníky odlišujú len počtom postranných poľí.

## Montážne pokyny:

### 1 Montáž podlahových profilov

Používajte na prednú a zadnú stenu profily **1** s dĺžkou 1051,8 mm. Na postranné segmenty skleníka používajte profily **2** s dĺžkou 701,2 mm.

### 2 Montáž postrannej nadstavby

**! c** Do profilu **12** sa zaskrutkuje plechová skrutka (2,9 x 14 mm) s jednou podložkou (3,2 mm). Dbajte na to, aby táto skrutka pri montáži profilu smerovala nadol k podlahovému profilu.

**e** Dbajte pri nasadzovaní stenových dosiek **1** obzvlášť na to, aby boli zasunuté až na doraz do príslušného vybrania na podlahovom profile.  
**Upozornenie:** Stenová doska sa musí nasadiť takým spôsobom, aby bola strana s UV povrchom (polepená strana) smerom von.

**! f/g** Do profilov **2**, **16** a **17** sa zasúvajú dodatočné šesťhranné skrutky. Tieto skrutky sú potrebné pre neskoršiu montáž strechy.

### 3 Predmontáž strechy

**Upozornenie:** Na prehľade profilov na strane 10 sú za účelom lepšieho rozlíšenia šedo zafarbené čísla položiek (napr. **9**) profilov a stenových dosiek určených pre zadnú stenu.

**b/e** Stenové dosky sa dodatočne fixujú na profiloch **24** resp. **25** vždy pomocou troch závrtných skrutiek (4,2 x 13 mm).

**c/e** **Pozor, riziko zamenenia:** Profily **23** a **25** (693 mm) pre prednú stenu sa v dĺžke odlišujú len veľmi málo od profilov **22** a **24** (676 mm), ktoré sa montujú na zadnú stranu strechy.

**f-j** Spojte najskôr profily **20** dohromady. Na oba konce potom namontujte pomocou strešnej hrebeňovej spojky po dva profily **11**. Nakoniec sa upevnia strešné priečky **8** na hrebeň a zdola sa nasadia stenové dosky **1**. Dbajte pritom na to, aby bola strana s UV povrchom smerom von. Nakoniec sa stenové dosky na spodnej strane obrubujú profilmi **21**.

**! i/j** Do profilov **21** sa zasunú dodatočné šesťhranné skrutky.

**k/l** Na prednej strane sa umiestnia stenové dosky **5** a **6** a na spodnej strane obrubujú profilmi **4**. Do oboch profilov zasuňte vždy dve dodatočné šesťhranné skrutky.

**m/n** Teraz sa upevní trojuholníkové okno a obidva profily **13** a **19** na prednej stene pomocou spojovacieho dielu na rohových profiloch. Dbajte na to, aby bol pri pohľade z vonkajšej strany namontovaný profil **13** vpravo a profil **19** vľavo.

**! o/p** Zadný diel strechy sa montuje rovnakým spôsobom ako predná stena. Dodatočne sa namontuje len jedna stenová doska **3** do stredu. Nezabudnite pritom taktiež namontovať dodatočné šesťhranné skrutky do profilov **2** resp. **3**.

**Upozornenie:** Vykĺpacie okná na prednej a zadnej strane sa musia pri správnej montáži vyklápať o cca 80 stupňov smerom von.

### 4 Montáž strechy a výstuží

**Upozornenie:** Nasadenie strechy musia vykonať minimálne dve osoby!

Prosím dbajte na to, aby ste upevnili výstuže len na tých miestach, ktoré sú označené na prehľadnom zobrazení (strana 14). Iba tak je možné zaručiť optimálnu stabilitu skleníka.

### 5 Predmontáž dverí

**b/d** Dbajte na to, aby boli stenové dosky **2** a **7** nasadené takým spôsobom, aby bola strana s UV povrchom smerom von.

**f** Pomocou závrtnej skrutky (4,2 x 13 mm) pripevnite rukoväť dverí na vonkajšej strane dverí.

### 6 Montáž dverí a prídavných dielov

**a** Dvere sa zasúvajú zhora do dverového profilu s pántmi.

**b** Zasuňte najskôr závoru do telesa zámku. Celá závoru dverí sa spolu s vyrovnávacou platničkou potom priskrutkuje dlhšími závrtnými skrutkami (4,2 x 22 mm). Zistite pritom presnú pozíciu závoru dverí, keď sú dvere zatvorené.

**d** Pri montáži hrebeňového krytu vyklopte dopredu výklopné okno.

**e/f** Zaveste závoru okna zvnútra na čap na hrebeňovom kryte a urobte si označenie pozície na stenovej doske. Vyklopte potom výklopné okno nadol a upevnite závoru okna pomocou plechovej skrutky (4,2 x 13 mm) a jednej podložky (4,3 mm) na stenovú dosku.

### ! Dôležité upozornenie:

- Na konci montáže opätovne skontrolujte **pevnosť všetkých skrutkových spojov** a v prípade potreby ich dotiahnite.

- (D)** ISC GmbH  
Eschenstraße 6  
**D-94405 Landau/Isar**  
Tel. (0180) 5 120 509 (12 Ct/min), Fax (0180) 5 835 830 (12 Ct/min)
- (A)** Hans Einhell Österreich Gesellschaft m.b.H.  
Mühlgasse 1  
**A-2353 Guntramsdorf**  
Tel. (02236) 53516, Fax (02236) 52369
- (CH)** Einhell Schweiz AG  
St. Gallerstraße 182  
**CH-8404 Winterthur**  
Tel. (052) 2358787, Fax (052) 2358700
- (GB)** Einhell UK Ltd  
Unit 5 Morpeth Wharf  
Twelve Quays  
Birkenhead, Wirral  
**CH 41 1NG**  
Tel. 0151 6491500, Fax 0151 6491501
- (F)** METLAND  
Z.I. Des Renardières  
Rue des Vignes  
**F-77250 Ecuelles**  
Tel. 01 64316211; Fax 01 64316201  
mail: sav@metland.fr
- (NL)** Einhell Benelux  
**(B)** Veldsteen 44  
**NL-4815 PK Breda**  
Tel. 076 5986470, Fax 076 5986478
- (E)** Comercial Einhell, S.A.  
Travesia Villa Ester, 9 B  
Poligono Industrial El Nogal  
**E-28119 Algete-Madrid**
- (P)** Einhell Portugal Lda.  
Apartado 2100  
Rua da Aldeia , 225 Apartado 2100  
**P-4410-459 Arcozelo (VNG)**  
Tel. 122 0917500 Fax 122 0917529
- (I)** Einhell Italia s.r.l.  
Via Marconi, 16  
**I-22070 Beregazzo (Co)**  
Tel. 031 992080, Fax 031 992084
- (DK)** Einhell Skandinavia  
Bergsoesvej 36  
**DK-8600 Silkeborg**  
Tel. 087 201200, Fax 087 201203
- (S)** Hasse Haraldson  
Barlastgatan 3  
**S-41463 Göteborg**  
Tel. 031 123160, Fax 031 123165
- (N)** Einhell Norge A/S  
Sophus Buggesvej 48  
Postboks 2005  
**N-3255 Larvik**  
Tel. 033 179840, Fax 033 179841
- (FIN)** Kauppahuone Harju OY  
Korjaamonkatu 2  
FIN-33840 Tampere  
Tel. 0358 207431330, Fax 0358 207431320
- (PL)** Einhell Polska sp. Z.o.o.  
Ul. Wymysłowskiiego 1  
**PL-55-080 Nowa Wies Wroclaska**  
Tel. 071 3346508, Fax 071 3346503
- (H)** Einhell Hungaria Service  
Pannoniastr. 32  
**H-1136 Budapest**  
Tel. 01 2370494, Fax 01 2370495
- (TR)** Semak  
makina ticaret ve sanayi ltd. sti.  
Altay Cesme mah. Yasemin Sok. No: 19  
**TR 34843 Maltepe - Istanbul**  
Tel. 0216 4594865, Fax 0216 4429325
- (SK)** Agi s.r.o  
Stefanikova 10  
**SK-91101 Treicin**  
Tel. 32 7445270, Fax 32 7445270
- (RO)** Einhell Distribution SRL  
Drumul Odaii 26 A  
Otopeni, Ilfov  
**RO-075100 Bucuresti**  
Tel. 021 2664302, Fax 021 2664313

- (CZ)** Service Einhell  
Trebohostcka 2283  
**CZ-10000 Prag 10**  
Tel. 00420 272123244, Fax 04020 272 123 244
- (BG)** Slav GmbH  
Mihail Koloni str. 18 W  
**BG-9000 Varna**  
Tel. 052 601653
- (HR)** Einhell Croatia d.o.o.  
Velika Ves 2  
**HR-49224 Lepajci**  
Tel 049 342 444, Fax 049 342 392
- (SL)** GMA-Elektromechanika d.o.o  
Cesta Andreja Bitenca 115  
**SLO 1000 Ljubljana**  
Tel 01/5838304, Fax 01/5183803
- (GR)** An. Mavrofidopoulos S.A.  
Technical & Commercial Company  
12, Papastratou & Asklipiou Str.  
**GR 18545 Piräus**  
Tel 0210 4136155, Fax 0210 4137692
- (RUS)** Bermas, Moscow  
Altufyevskoe shosse, 2A  
**RUS-127273 Moscow**  
Tel. 095 5401750 (central office)  
Tel. 095 9033761 (Repair center Moscow)  
Tel. 812 2240544 (Repair center St. Petersburg)
- (LT)** Dirbita  
**(LV)** Metalo str. 23  
**LT-02190 Vilnius**  
Tel 05 2395769, Fax 05 2395770
- (EST)** AS Baltoil  
Roiu alev  
Haaslava vald  
**EE-62102 Tartu**  
Tel 07 301 700, Fax 07 301 701
- (IR)** Alborz Abzar Co. Ltd.  
No. 111, Bastan Passage, Imam Khomeini Ave.  
**IR-11146 Teheran**  
Tel 021 6716072, Fax 021 6727177
- (BIH)** Einhell BiH d.o.o.  
Poslovni Centar 96  
**BA-72250 Vitez**  
Tel 030 717250, Fax 030 717255
- (ZA)** Eurasia Industrial and Automotive Supply  
3, Bessemer Str.  
Duncanville  
**ZA-Vereeniging 1939**  
Tel 016 455 571 2, Fax 016 455 571 6
- (BY)** Svyaz Prominvest Ltd.  
#207-11, Skariny av.  
**BY-220023 Minsk**  
Tel 017 2642777, Fax 017 2642591
- (SCG)** Woby House  
Brace Ribnikara 55  
**SCG-21000 Novi Sad**  
Tel 021 4722216, Fax 021 4722217

## **GB** WARRANTY CERTIFICATE

The product described in these instructions comes with a 2 year warranty covering defects. This 2-year warranty period begins with the passing of risk or when the customer receives the product.

For warranty claims to be accepted, the product has to receive the correct maintenance and be put to the proper use as described in the operating instructions.

**Your statutory rights of warranty are naturally unaffected during these 2 years.**

This warranty applies in Germany, or in the respective country of the manufacturer's main regional sales partner, as a supplement to local regulations. Please note the details for contacting the customer service center responsible for your region or the service address listed below.

## **NL** GARANTIE

Op het in de handleiding genoemde toestel geven wij 2 jaar garantie voor het geval dat ons product gebreken mocht vertonen. De periode van 2 jaar gaat in met de gevaarovergang of de overname van het toestel door de klant.

De garantie kan enkel worden geclaimd op voorwaarde dat het toestel naar behoren is onderhouden en gebruikt conform de handleiding.

**Vanzelfsprekend blijven u de wettelijke garantierechten binnen deze 2 jaar behouden.**

De garantie geldt voor het grondgebied van de Bondsrepubliek Duitsland of van de respectievelijke landen van de regionale hoofdverdelers als aanvulling van de ter plaatse geldende wettelijke voorschriften. Gelieve zich tot uw contactpersoon van de regionaal bevoegde klantendienst of tot het hieronder vermelde serviceadres te wenden.

## **I** CERTIFICATO DI GARANZIA

Per l'apparecchio indicato nelle istruzioni concediamo una garanzia di 2 anni, nel caso il nostro prodotto dovesse risultare difettoso. Questo periodo di 2 anni inizia con il trapasso del rischio o la presa in consegna dell'apparecchio da parte del cliente. Le condizioni per la validità della garanzia sono una corretta manutenzione secondo le istruzioni per l'uso così come un utilizzo appropriato del nostro apparecchio.

**Naturalmente in questo periodo di 2 anni continuiamo ad assumerci gli obblighi di responsabilità previsti dalla legge.**

La garanzia vale per il territorio della Repubblica Federale Tedesca o dei rispettivi paesi del principale partner di distribuzione di zona a completamento delle norme di legge in vigore sul posto. Rivolgersi all'addetto del servizio assistenza clienti incaricato della rispettiva zona o all'indirizzo di assistenza clienti riportato in basso.

## **SK** Záručný list

Na prístroj popísaný v návode na obsluhu poskytujeme záruku 2 roky, ktorá sa vzťahuje na prípad, keby bol výrobok chybný. Záručná 2-ročná lehota sa začína prechodom rizika alebo prevzatím prístroja zákazníkom. Predpokladom pre uplatnenie nárokov zo záruky je správna údržba prístroja podľa návodu na obsluhu ako aj používanie prístroja výlučne len na tie účely, na ktoré bol určený.

**Samozrejme Vám ostávajú zachované zákonom predpísané práva na záruku vpo dobu trvania týchto 2 rokov.**

Záruka platí pre oblasť Spolkovej republiky Nemecko alebo príslušných krajín regionálneho hlavného distribučného partnera ako doplnenie k lokálne platným zákonným predpisom. Prosím informujte sa u Vášho kontaktného partnera príslušného regionálneho zákaznického servisu alebo na dole uvedenej

## **F** GARANTIE

Nous fournissons une garantie de 2 ans pour l'appareil décrit dans le mode d'emploi, en cas de vice de notre produit. Le délai de 2 ans commence avec la transmission du risque ou la prise en charge de l'appareil par le client.

La condition de base pour le faire valoir de la garantie est un entretien en bonne et due forme, conformément au mode d'emploi, tout comme une utilisation de notre appareil selon l'application prévue.

**Vous conservez bien entendu les droits de garantie légaux pendant ces 2 ans.**

La garantie est valable pour l'ensemble de la République Fédérale d'Allemagne ou des pays respectifs du partenaire commercial principal en complément des prescriptions légales locales. Veuillez noter l'interlocuteur du service après-vente compétent pour votre région ou l'adresse mentionnée ci-dessous.

## **S** GARANTIBEVIS

Vi lämnar 2 års garanti på produkten som beskrivs i bruksanvisningen. Denna garanti gäller om produkten uppvisar brister. 2-års-garantin gäller från och med riskövergången eller när kunden har tagit emot produkten från säljaren.

En förutsättning för att garantin ska kunna tas i anspråk är att produkten har underhållits enligt instruktionerna i bruksanvisningen samt att produkten har använts på ändamålsenligt sätt.

**Givetvis gäller fortfarande de lagstadgade rättigheterna till garanti under denna 2-års-period.**

Garantin gäller endast för Förbundsrepubliken Tyskland eller i de länder där den regionala centraldistributionspartnern befinner sig som komplettering till de lagstadgade föreskrifter som gäller i resp. land. Kontakta din kontaktperson vid den regionala kundtjänsten eller vänd dig till serviceadressen som anges nedan.

## **CZ** ZÁRUČNÍ LIST

Na přístroj označený v návodu poskytujeme záruku 2 let, pro ten případ, že by byl náš výrobek vadný. Tato 2letá lhůta začíná přechodem rizika nebo převzetím přístroje zákazníkem.

Předpokladem pro uplatňování záruky je řádná údržba příslušně podle návodu k obsluze a používání našeho přístroje k určenému účelu.

**Samozřejmě Vám během těchto 2 let zůstanou zachována zákonná záruční práva.**

Záruka platí na území Spolkové republiky Německo nebo příslušné země regionálního hlavního distribučního partnera jako doplněk lokálně platných zákonných předpisů. V případě potřeby se prosím obraťte na Vašeho kontaktního partnera regionálního příslušného zákaznického servisu nebo na dolo uvedenou servisní adresu.

- Ⓒ Technical changes subject to change
- Ⓕ Sous réserve de modifications
- Ⓝ Technische wijzigingen voorbehouden
- Ⓢ Förbehåll för tekniska förändringar
- Ⓘ Con riserva di apportare modifiche tecniche
- Ⓒz Technické změny vyhrazeny
- Ⓢk Technické změny vyhradené