

 **Original betjeningsvejledning**
Formatrundsav

 **Original-bruksanvisning**
Formatsåg

 **Alkuperäiskäyttöohje**
Muotopyörösaha

Einhell[®]

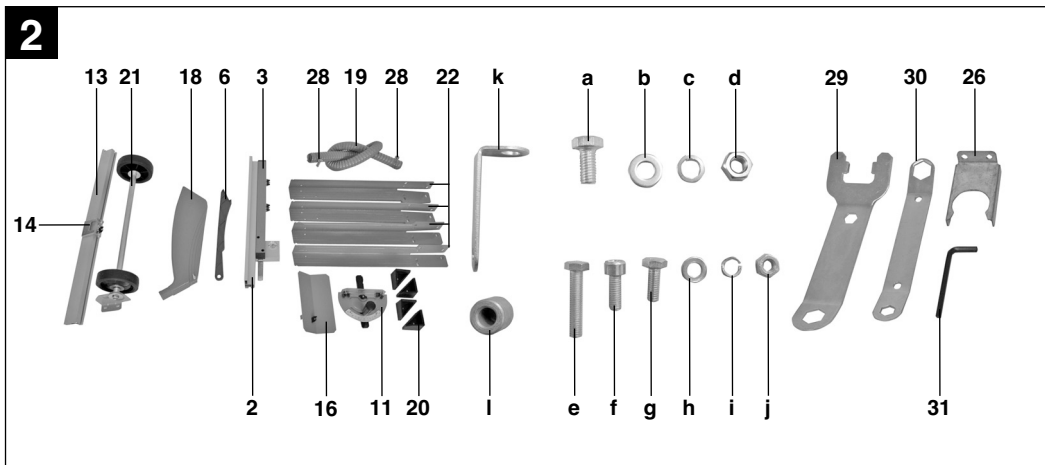
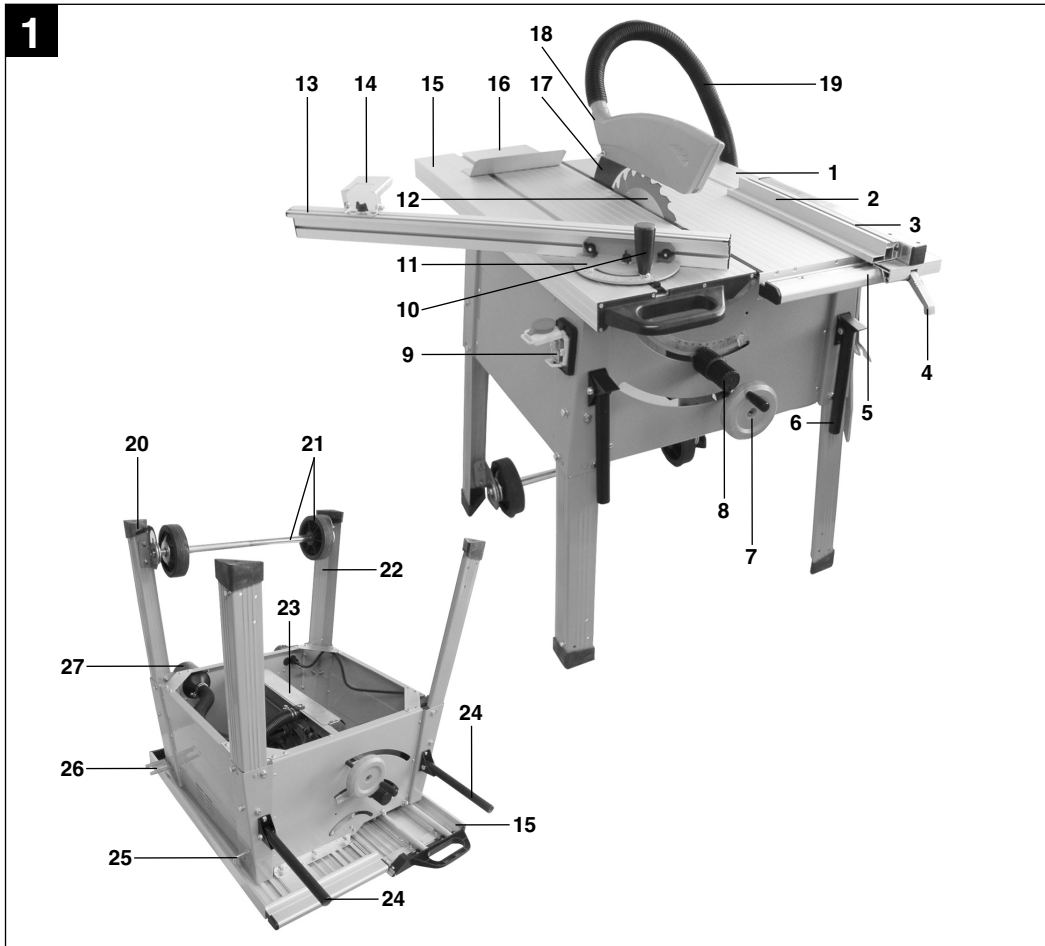
3

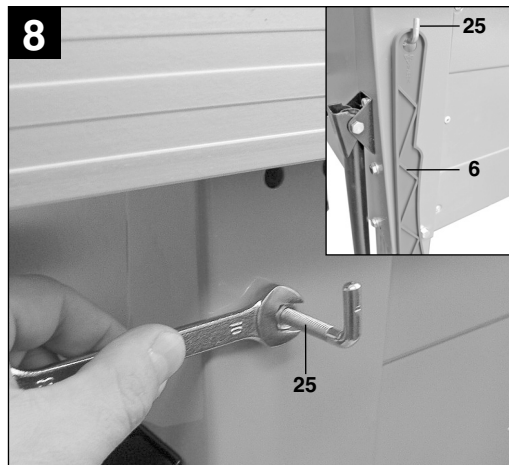
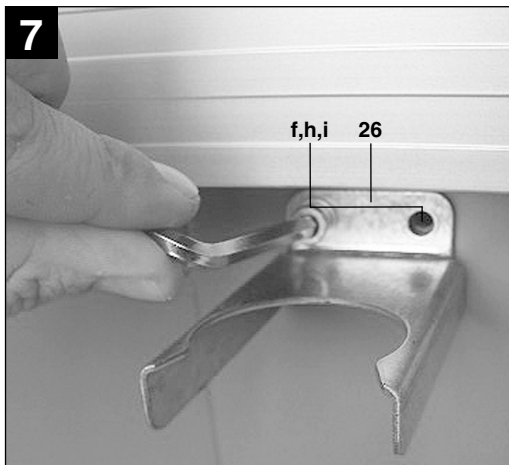
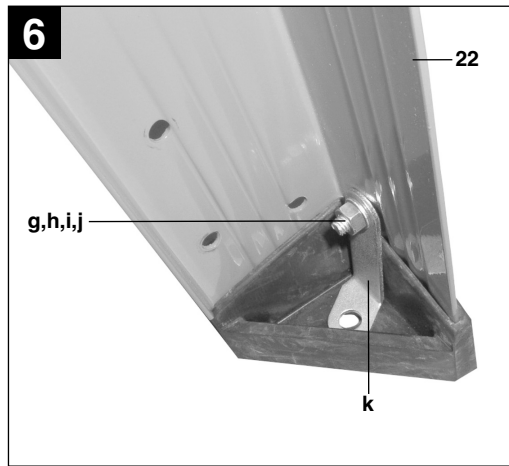
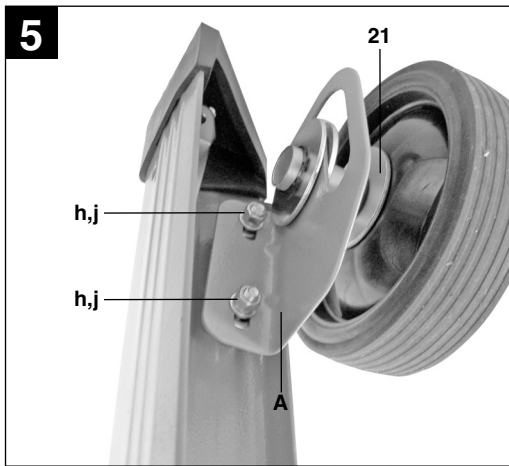
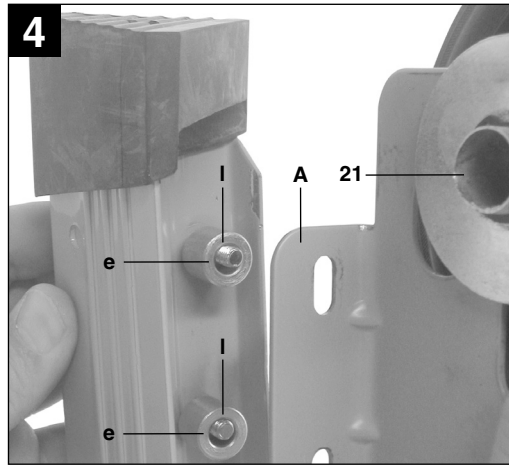
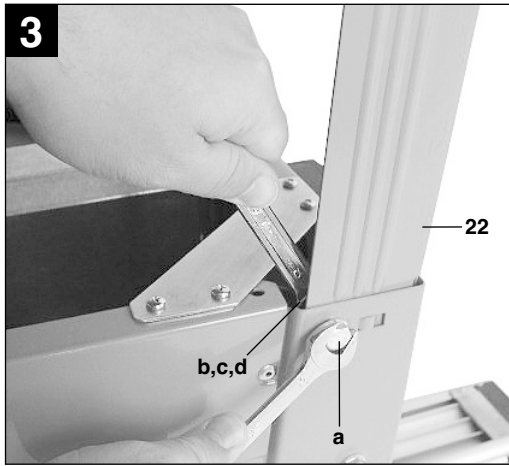
CE

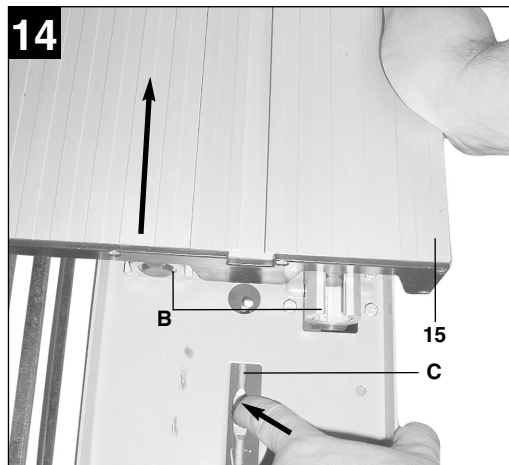
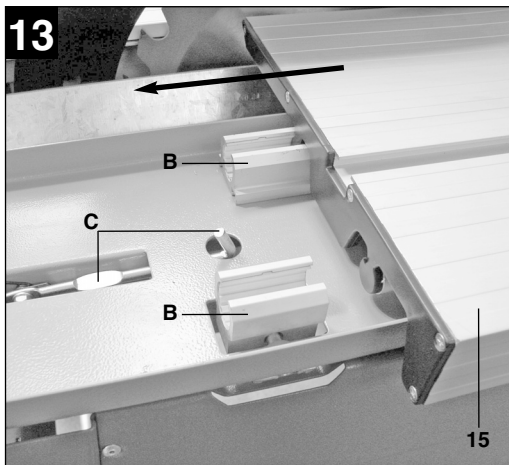
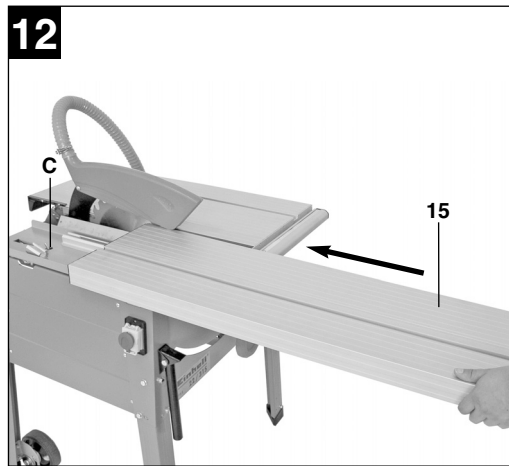
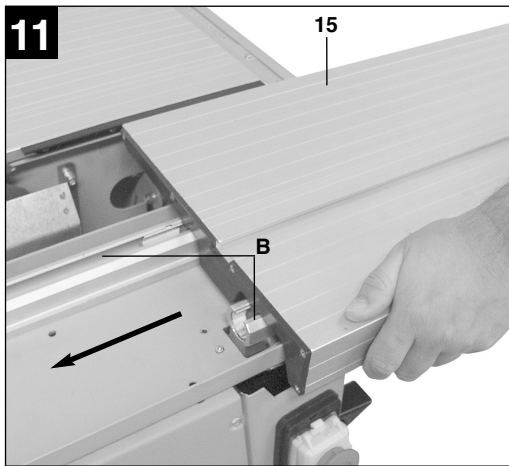
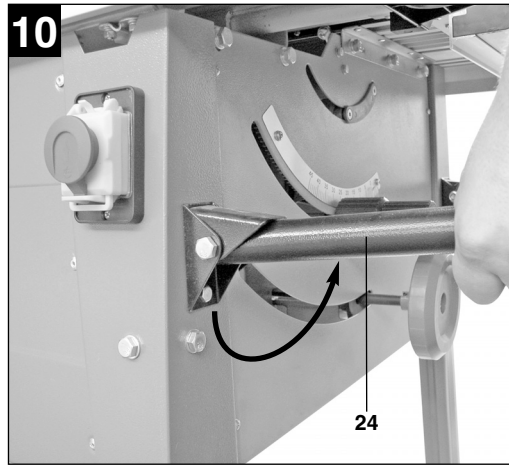
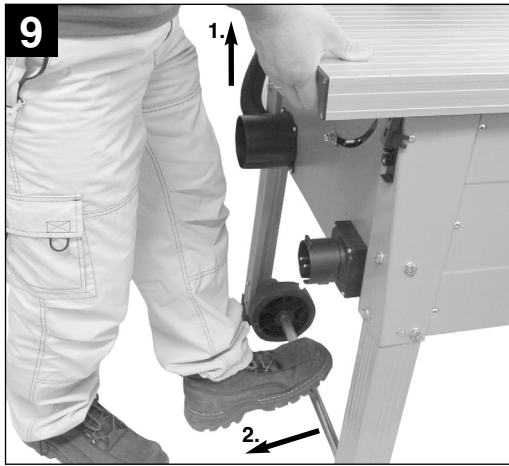
Art.-Nr.: 43.406.73

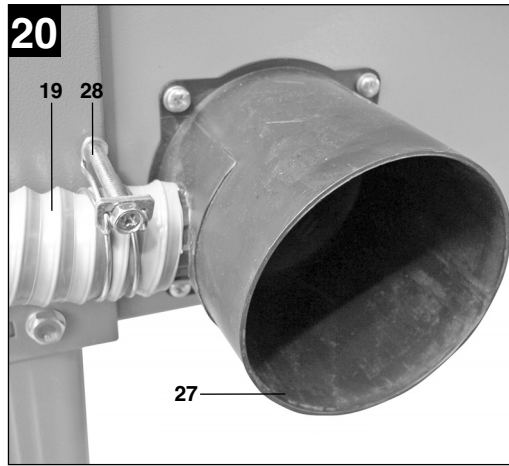
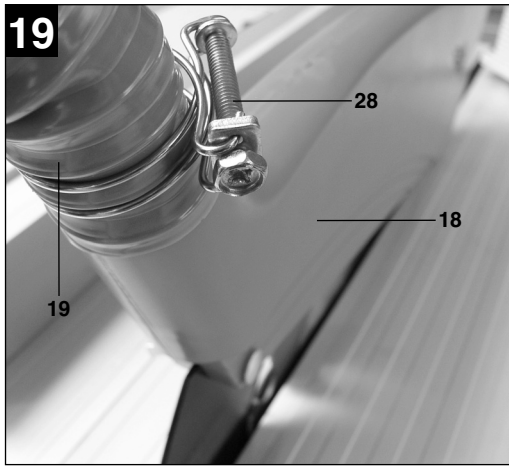
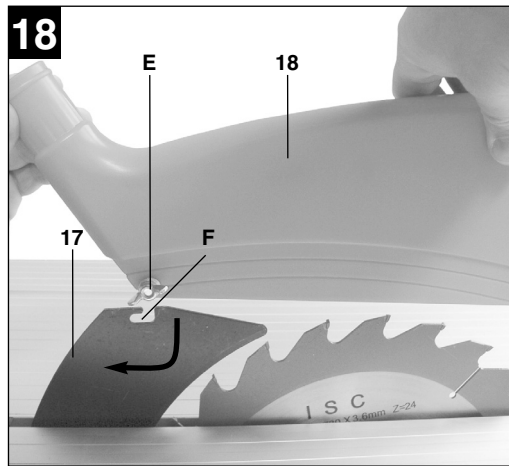
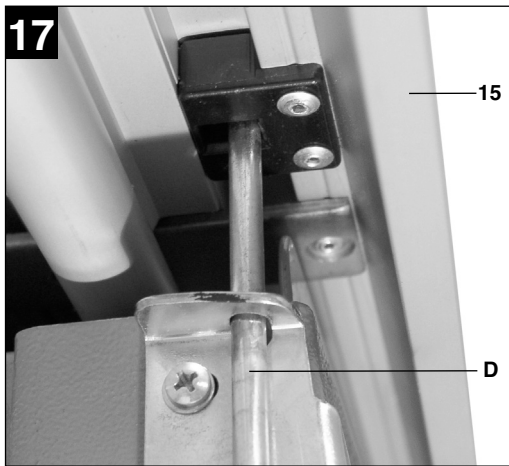
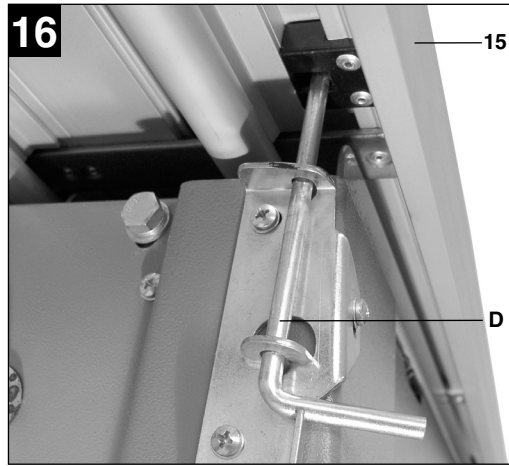
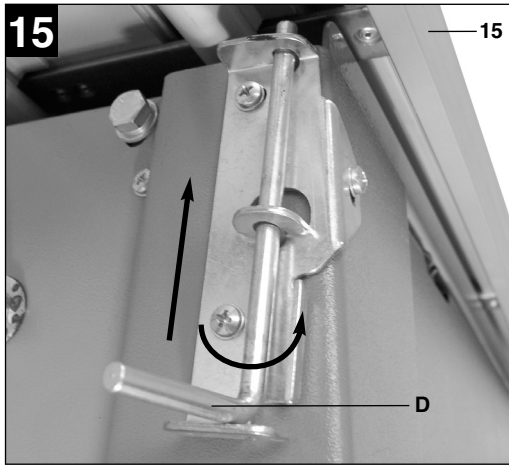
I.-Nr.: 01017

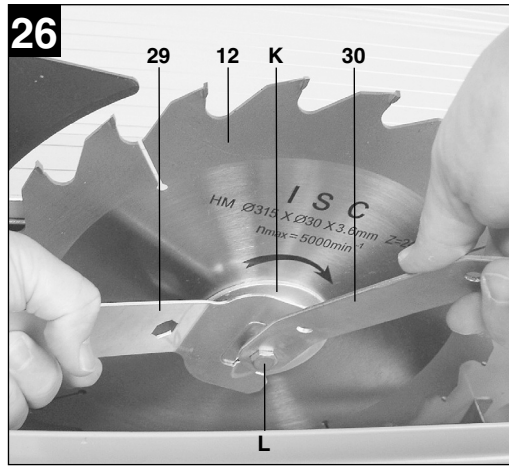
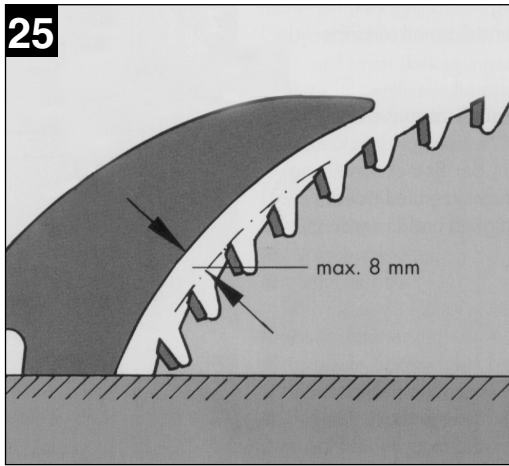
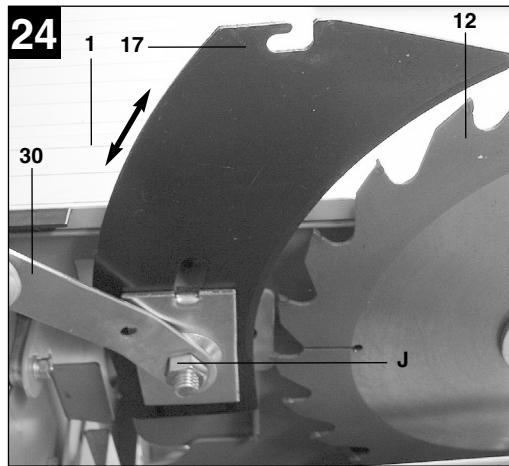
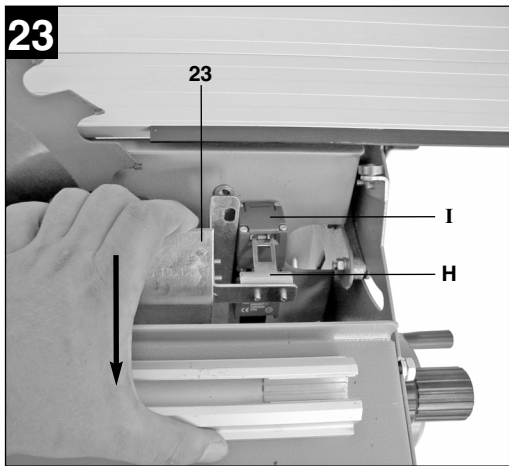
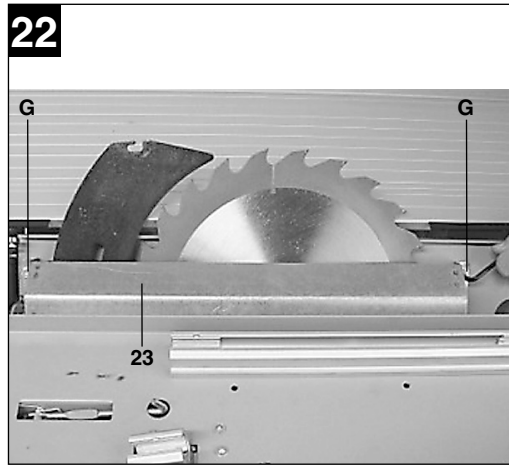
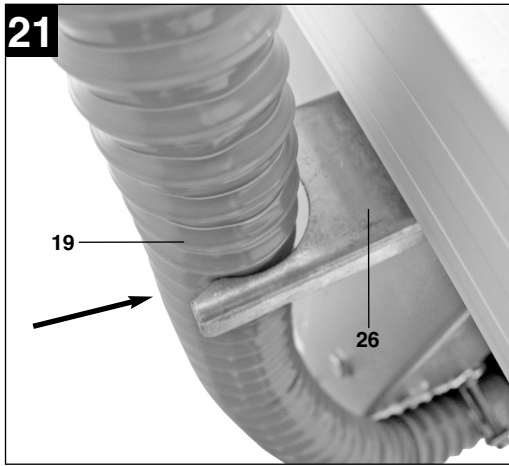
RT-CC 315 U

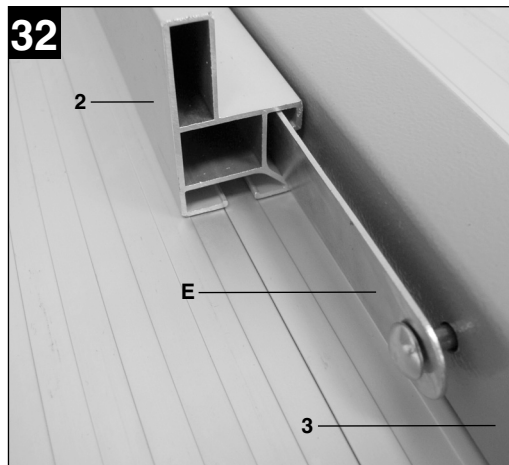
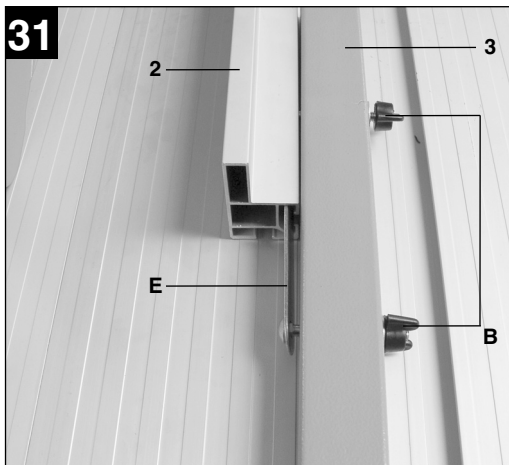
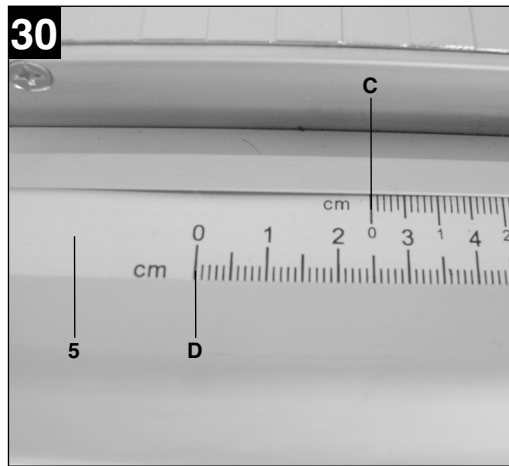
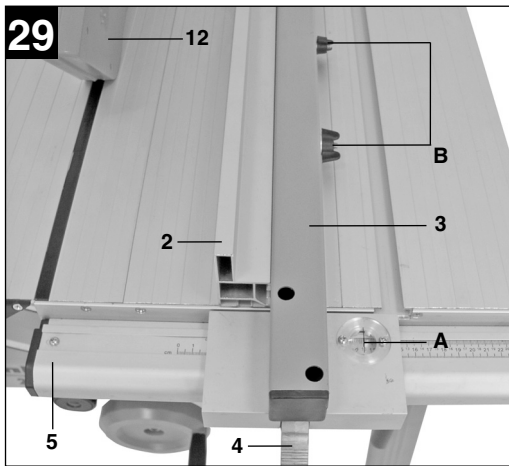
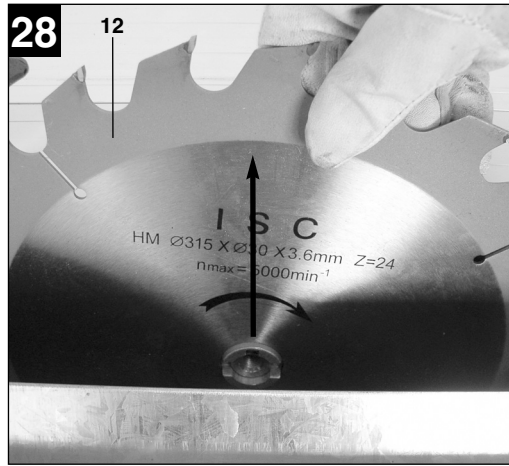
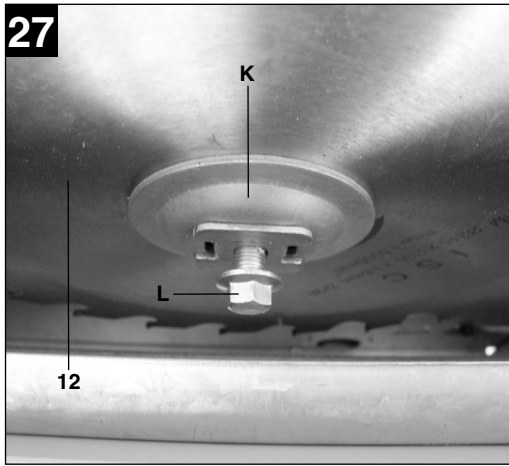


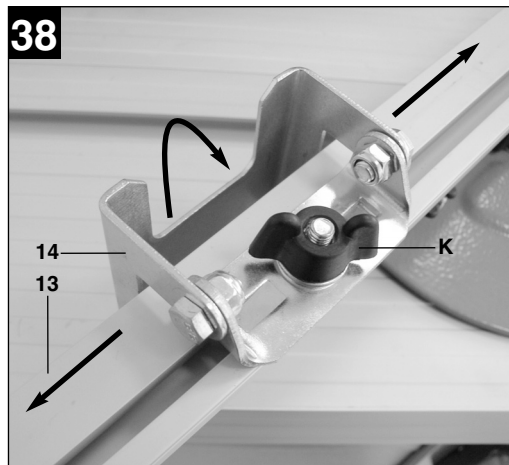
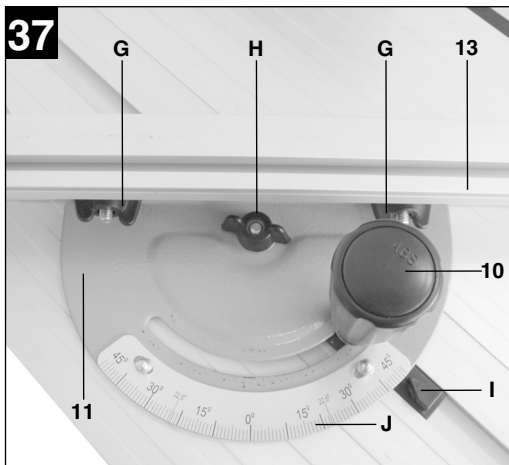
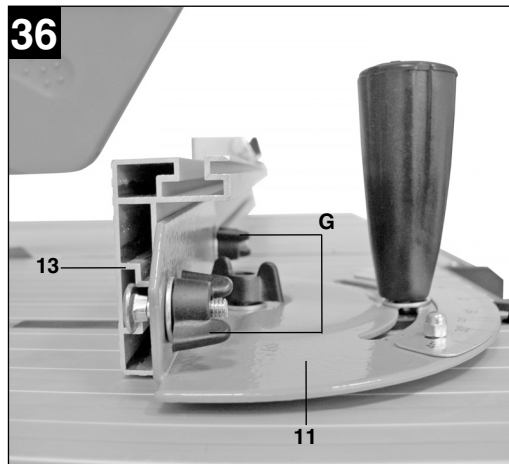
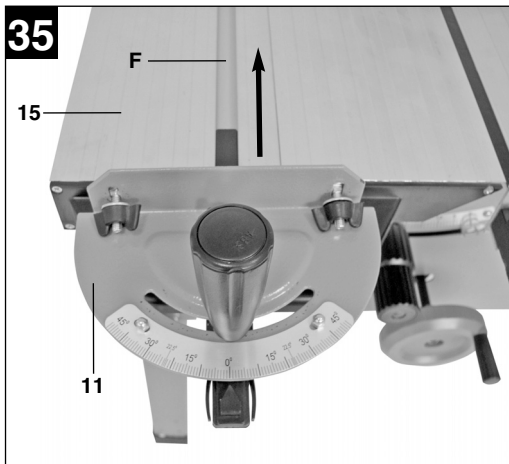
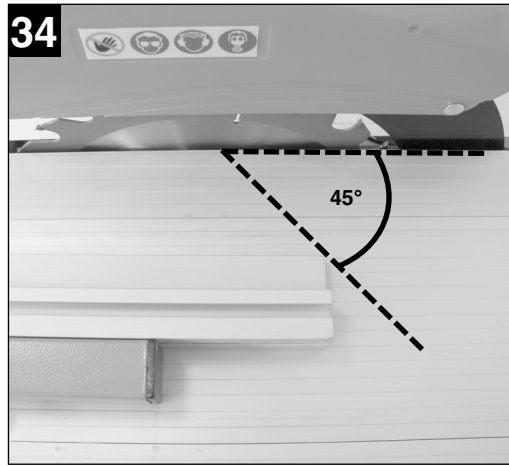


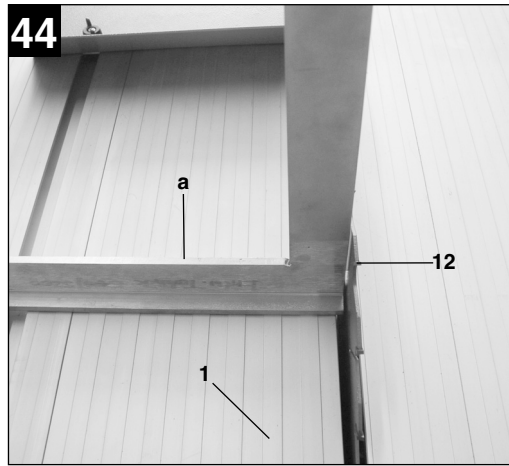
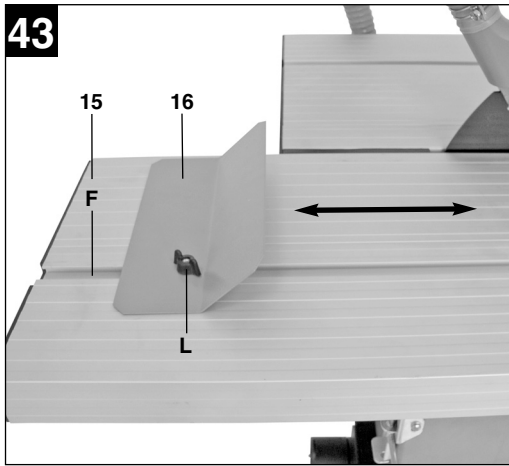
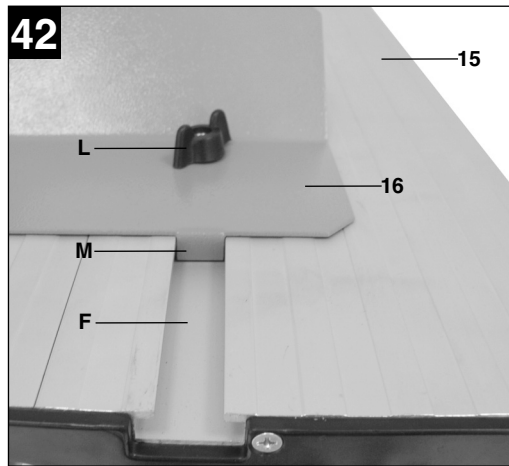
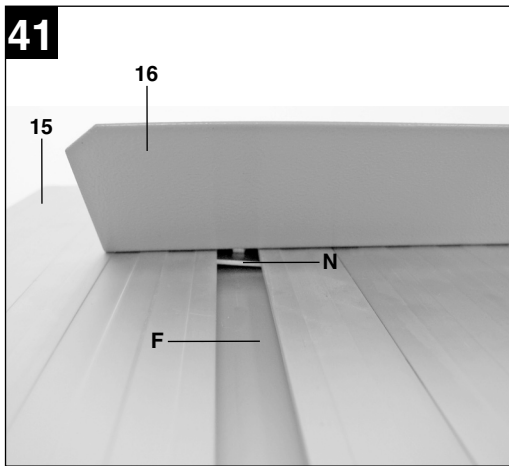
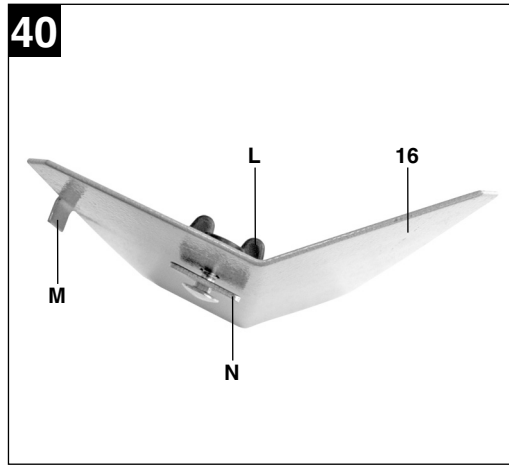
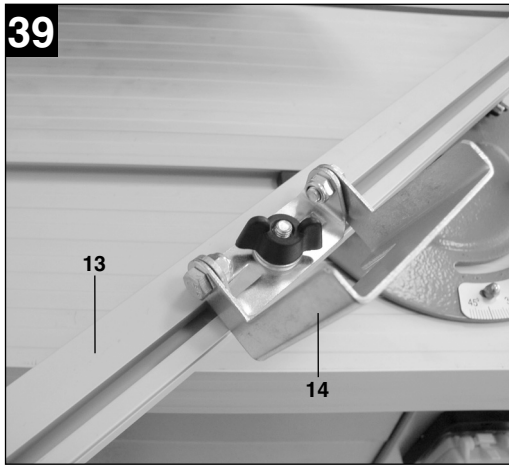


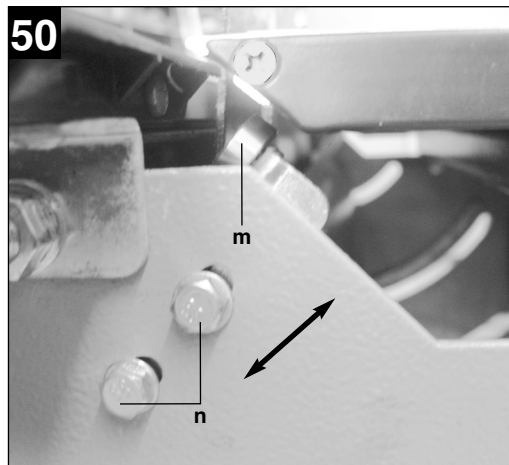
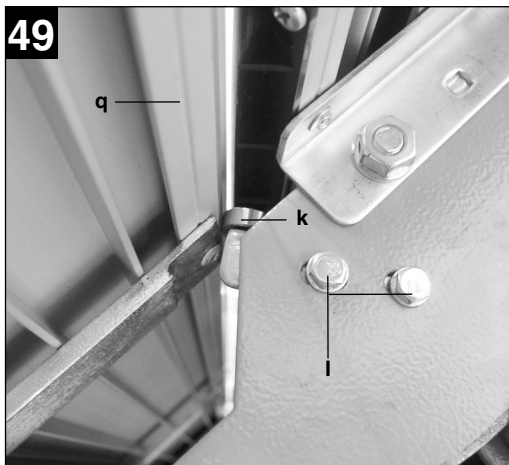
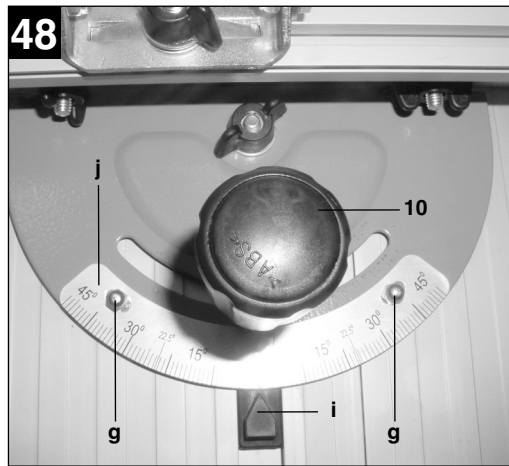
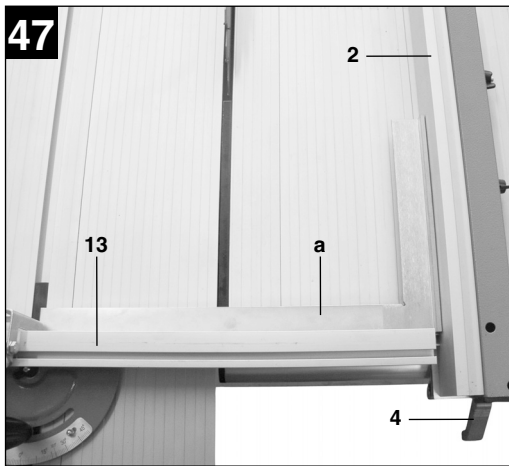
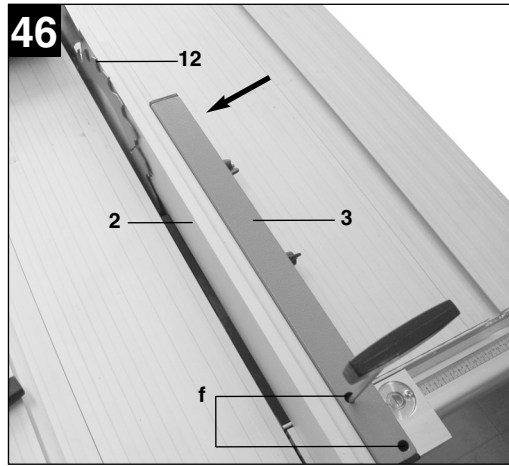
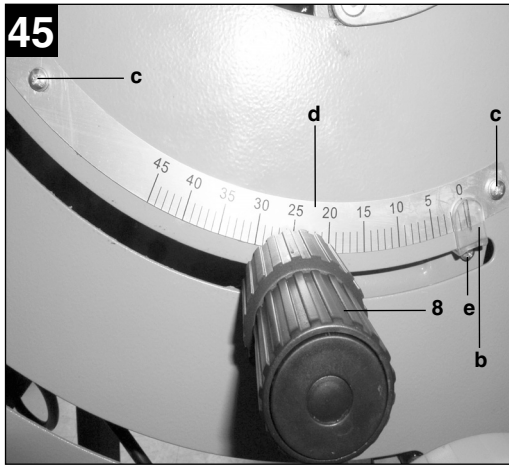


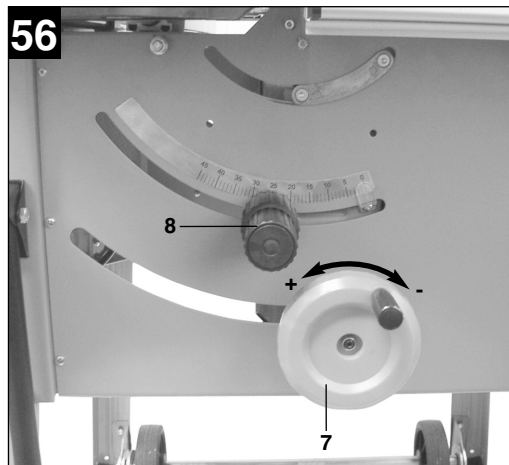
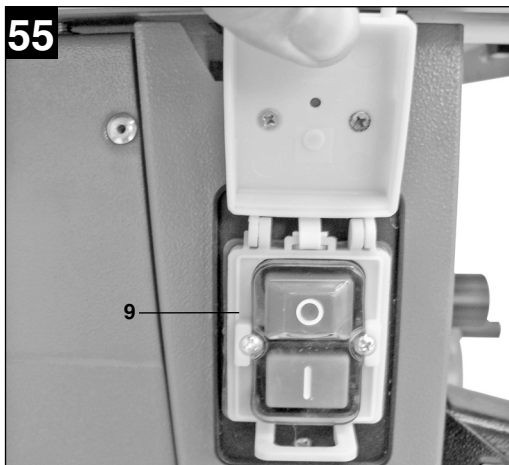
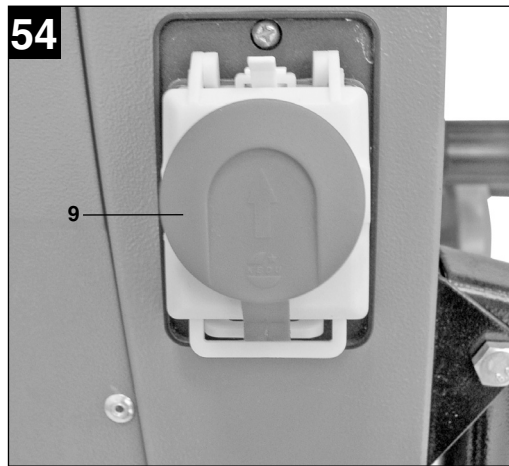
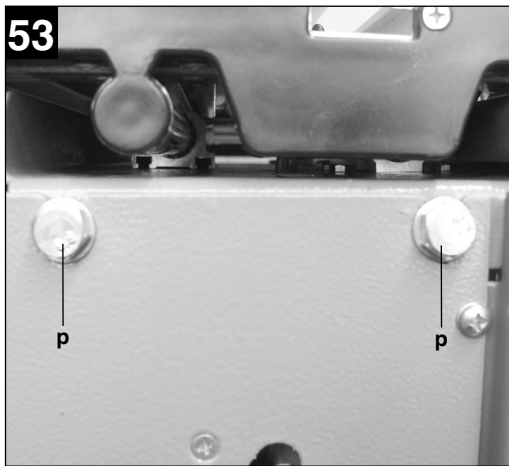
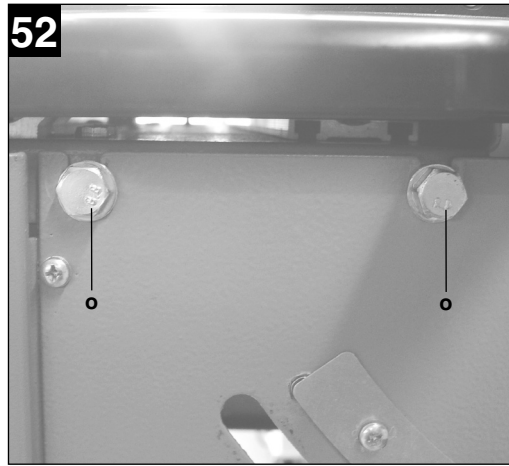
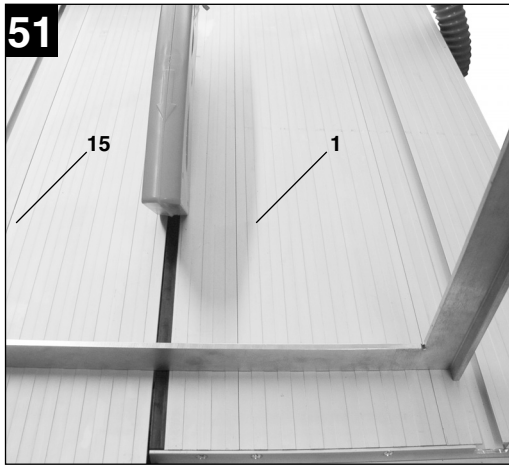


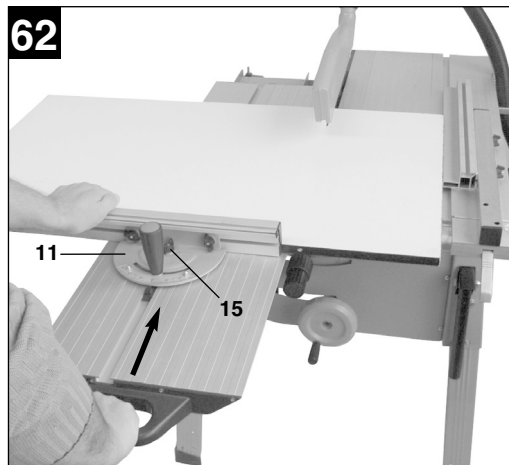
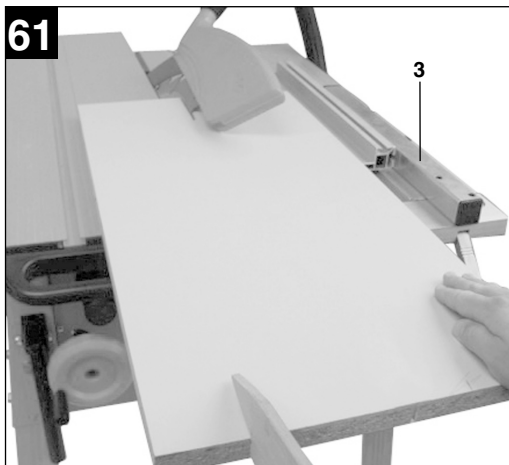
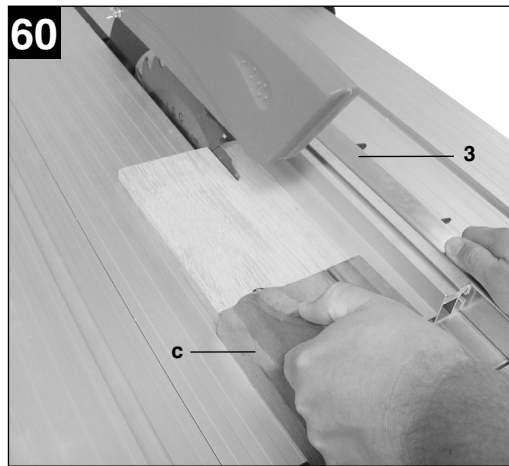
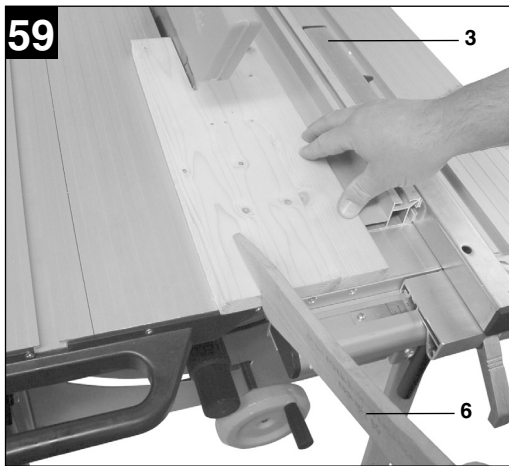
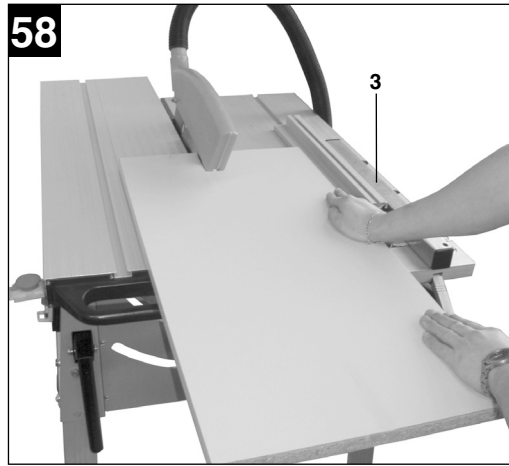
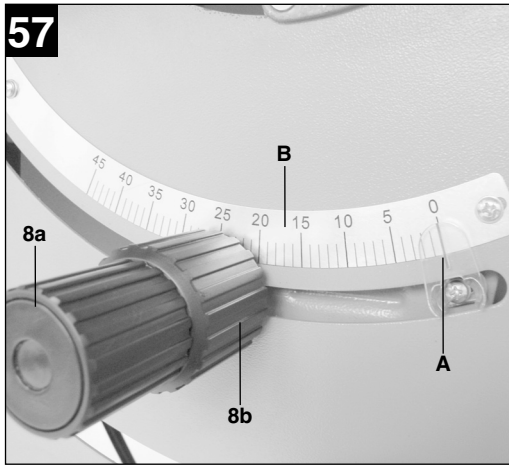


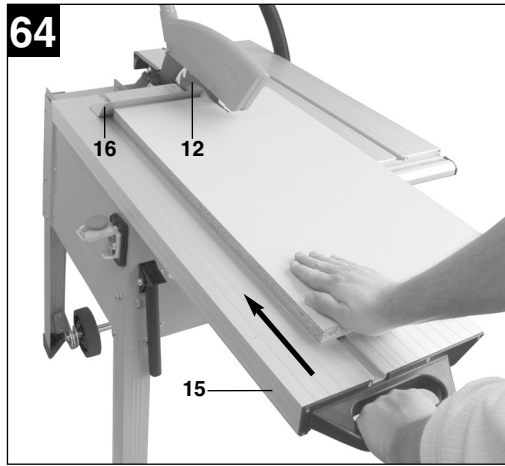
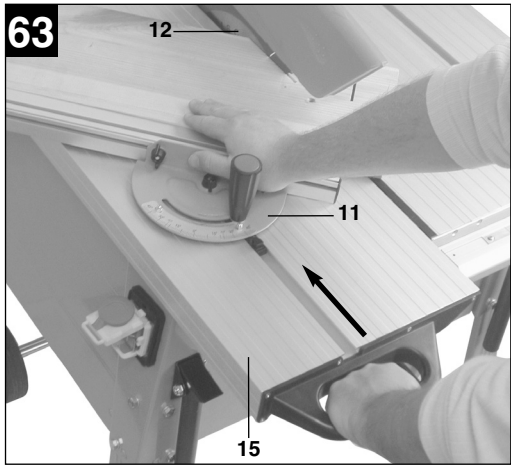












DK/N**⚠ Vigtigt!**

Ved brug af el-værktøj er der visse sikkerhedsforanstaltninger, der skal respekteres for at undgå skader på personer og materiel. Læs derfor betjeningsvejledningen grundigt igennem. Opbevar vejledningen et praktisk sted, så du altid kan tage den frem efter behov. Husk at lade betjeningsvejledningen følge med maskinen, hvis du overdrager den til andre!
Vi fraskriver os ethvert ansvar for skader på personer eller materiel, som måtte opstå som følge af, at anvisningerne i denne betjeningsvejledning, navnlig vedrørende sikkerhed, tilsidesættes.

1. Sikkerhedsanvisninger

Relevante sikkerhedsanvisninger finder du i det medfølgende hæfte.

⚠ ADVARSEL!

Læs alle sikkerhedsanvisninger og øvrige anvisninger.

Følges anvisningerne, navnlig sikkerhedsanvisningerne, ikke nøje som beskrevet, kan elektrisk stød, brand og/eller svære kvæstelser være følgen.

Alle sikkerhedsanvisninger og øvrige anvisninger skal gemmes.

2. Maskinbeskrivelse / Monteringsværktøj / Monteringsmateriale / Pakkens indhold (fig. 1-2)**2.1 Oversigt over maskinen**

1. Savbord
2. Anslagsskinne til parallelanslag
3. Parallelanslag
4. Klemmegreb til parallelanslag
5. Ledeskinne til parallelanslag
6. Stødpind
7. Håndsving til klingehøjde
8. Fikseringsgreb til klingehældning
9. Tænd/Sluk-knap / Nødstop-knap
10. Klemmegreb til tværanslag
11. Tværanslag
12. Savklinge
13. Anslagsskinne til tværanslag
14. Forskydeligt endeanslag
15. Skydeplade
16. Hjælpeplade til renskæring
17. Kløvekile
18. Klingeværn
19. Udsugningsslange
20. Gummifødder
21. Transportstel

14

22. Fundamentben
23. Spånbeholder
24. Transportgreb
25. Krog til værktøj
26. Holder til udsugningsslange
27. Udsugningsadapter
28. Slangespænder til udsugningsslange

2.2 Monteringsværktøj

29. Flangenøgle
30. Skruenøgle
31. Unbrakonøgle

2.3 Monteringsmateriale

- a 16 x skrue til fundamentben (M10 x 20mm)
- b 16 x spændeskive til fundamentben (M10)
- c 16 x fjederring til fundamentben (M10)
- d 16 x møtrik til fundamentben (M10)
- e 4 x skrue til transportstel (M8 x 35mm)
- f 2 x unbrakoskrue til holder udsugningsslange (M8 x 20mm)
- g 4 x skrue til monteringsvinkel (M8 x 20mm)
- h 14 x spændeskive (M8)
- i 4 x fjederring (M8)
- j 8 x møtrik (M8)
- k 4 x metalvinkel
- l 4 x afstandsstykke

2.4 Pakkens indhold

- Formatrundsav
- Parallelanslag (3) med anslagsskinne (2)
- Stødpind (6)
- Tværanslag (11)
- Anslagsskinne til tværanslag (13)
- Hjælpeplade til renskæring (16)
- Klingeværn (18)
- Udsugningsslange (19) med 2 slangespænder (28)
- 4 x gummifødder (20)
- Transportstel (21)
- 4 x fundamentben (22)
- Holder til udsugningsslange (26)
- Monteringsværktøj (se punkt 2.2)
- Monteringsmateriale (se punkt 2.3)

3. Formålsbestemt anvendelse

Bordrundsaven er beregnet til længde- og tværsavning (kun med tværanslag) i træ, under hensyntagen til maskinens størrelse. Rundholdt, uanset type, må **ikke** saves.

Saven må kun anvendes i overensstemmelse med dens tiltænkte formål. Enhver anden form for anvendelse er ikke tilladt. Vi fraskriver os ethvert ansvar for skader, det være sig på personer eller materiel, som måtte opstå som følge af, at maskinen ikke er blevet anvendt korrekt. Ansvaret bæres alene af brugeren/ejeren.

Bemærk, at vore produkter ikke er konstrueret til erhvervmæssig, håndværksmæssig eller industriel brug. Vi fraskriver os ethvert ansvar, såfremt produktet anvendes i erhvervmæssigt, håndværksmæssigt, industrielt eller lignende øjemed.

4. Tekniske data

Vekselstrømsmotor	230V ~ 50Hz
Effekt P	1500 watt S1 2200 watt S6 20%
Omdrejningstal, ubelastet n_0	2860 min ⁻¹
Savklinge af hårdmetal	Ø 315 x Ø 30 x 3,6 mm
Antal tænder	24
Størrelse hovedplade	800 x 350 mm
Størrelse skydeplade	1000 x 300 mm
Skydelængde maks.	600 mm
Snithøjde maks.	73 mm / 0° 49 mm / 45°
Højdeindstilling trinløs	0 - 73 mm
Savklinge svingbar trinløs	0° - 45°
Udsugningsadapter	Ø 100 mm
Vægt:	52 kg

Driftsmodus S1: Vedvarende drift

Driftsmodus S6 20%: Kontinuerlig drift med intermitterende belastning (cyklusvarighed 10 min). For at undgå overophedning af motoren må den køre med den angivne mærkeeffekt i 20% af cyklussens varighed og skal herefter køre videre uden belastning i 80% af cyklussens varighed.

Støjemissionstal

	Drift	Tomgang
Lydtryksniveau L_{pA}	93,5 dB	82,1 dB
Usikkerhed K_{pA}		3 dB
Lydeffektniveau L_{WA}	108,8 dB	96,8 dB
Usikkerhed K_{WA}		3 dB

De angivne værdier er rene emissionsværdier og udgør ikke nogen garanti for sikre værdier på arbejdspladsen. Selv om der ikke er nogen forbindelse mellem emissions- og immissionsniveauer, kan det ikke med sikkerhed afgøres, hvorvidt supplerende sikkerhedsforanstaltninger er nødvendige. Faktorer, som kan have indflydelse på det aktuelle immissionsniveau på arbejdspladsen, er: Påvirkningens varighed, arbejdsrummets egenskaber, andre støjkluder osv., f.eks. antallet af maskiner og øvrige arbejdsprocesser i nærheden. Endvidere kan de tilladte værdier på arbejdspladsen variere fra land til land. Ovenstående oplysninger kan dog være en hjælp til brugeren til bedre at kunne foretage et skøn om eksisterende risici.

Brug høreværn.

Støjudviklingen fra maskinen kan forårsage høretab.

Støjudvikling og vibration skal begrænses til et minimum!

- Brug kun intakte og ubeskadigede maskiner.
- Vedligehold og rengør maskinen med jævne mellemrum.
- Tilpas arbejdsmåden efter maskinen.
- Overbelast ikke maskinen.
- Lad i givet fald maskinen underkaste et eftersyn.
- Sluk maskinen, når den ikke benyttes.

5. Før ibrugtagning

- Denne maskine må kun monteres af en autoriseret fagmand eller anden person med lignende kvalifikationer.
- Inden maskinen sluttes til strømforsyningsnettet, skal du kontrollere, at mærkepladens angivelser svarer til strømforsyningsnettets data.
- Kontroller jævnlige, om mikrokontakten til skydepladen fungerer korrekt! Saven må kun benyttes med korrekt monteret skydeplade.
- Pak bordrundsaven ud, og undersøg den for eventuelle transportskader.
- Alle afskærmninger og sikkerhedsanordninger skal være korrekt påmonterede, inden saven tages i brug.

DK/N

- Savklingen skal kunne køre frit rundt.
- Hvis du arbejder med træ, som tidligere har været bearbejdet, skal du passe på fremmedlegemer, som f.eks. søm eller skruer.
- Inden du trykker på tænd/sluk/nødstop-knappen (9), skal du sikre dig, at savklingen er monteret rigtigt og bevægelige dele går let og friktionsfrit.
- Kontroller, at leveringen er komplet (se punkt 2.4).

5.1 Samling

Vigtigt! Husk altid at trække stikket ud af stikkontakten, inden arbejde med vedligeholdelse, omstilling eller montage påbegyndes.

5.1.1 Opstilling af sav, montering af understel og transportstel (fig. 1-8)

- Læg saven på et plant underlag med bordpladen nedad.
- Skru de fire fundamentben (22) på maskinlegemet indefra med hver fire skruer, spændeskiver, fjederringe og møtrikker (a, b, c, d). Når du sætter fundamentbenene i, skal du sørge for, at flangerne på fundamentbenene passer til formen på holdeanordningerne (fig. 3).
- Sæt de fire gummifødder (20) på fundamentbenene (22).
- Skru transportstellet (21) på fundamentbenene (22) indefra med hver 2 skruer, spændeskiver og møtrikker (e, h, j). De 4 afstandsstykker (l) skal sættes ind mellem fundamentbenene (22) og monteringsvinklerne (A) på transportstellet (21). Vær ved montage opmærksom på, at rundingerne på monteringsvinklerne (A) skal vende nedad (fig. 4-5).
- Skru metalvinklerne (k) fast til fundamentbenene (22) med skruer, spændeskiver, fjederringe og møtrikker (g, h, i, j) (22) (fig. 6).
- Vend saven om, og stil den på gulvet.
- Skru holder til udsugningsslange (26) fast til maskinlegemet med skruer, spændeskiver og møtrikker (f, h, j), og spænd krog til værktøj (25) fast. Hæng stødpinden (6) op på krognen til værktøj (25) (se fig. 7 - 8).
- Maskinen skal opstilles, så den står stabilt, dvs. at saven skal skrues sikkert fast til gulvet med metalvinklerne, som befinder sig på alle fire fundamentben (fig. 6).

5.1.2 Brug af transportstel (fig. 9-10/pos. 21)

- Transportstellet klappes ud ved at løfte lidt op i savens bagside (fig. 9/1.) og så trække transportstellet (21) frem (fig. 9/2.).
- Sænk bordrundsaven ned igen i denne position.
- Bordrundsaven står nu på hjulene og kan

transporteres ved at holde i transportgrebene (24) (fig. 10).

- **Bemærk:** Løft ikke saven op i skydepladen!
- **Bemærk:** Efter transport skal stellet (21) klappes ind igen med det samme, så saven står sikkert og stabilt.
- Bring hjulene tilbage i udgangsposition (omvendt rækkefølge).

5.1.3 Montering / Afmontering / Fastlåsning af skydeplade (fig. 11-17/pos. 3)

- Før forsigtigt skydepladen (15) ind i glideføringerne (B), skub fremad, indtil låsehaspen (C) går i indgreb (fig. 11 - 13).
- Skydepladen (15) demonteres ved at trække den (15) frem, indtil låsehaspen (C) bliver synlig.
- Pres med den ene hånd ned på låsehaspen (C), mens du med den anden hånd trækker skydepladen (15) frem og ud af glideføringen (fig. 14)!
- For at låse skydepladen (15) fast skal den skubbes så langt tilbage, at armen til bordfiksering (D) befinder sig neden under udsparingen på undersiden af skydepladen (15). Skub arm til bordfiksering (D) op, og fikser ved at dreje højre om (fig. 15 - 17).
- Kontroller, at armen til bordfiksering (D) er gået ordentligt i indgreb, og at skydepladen (15) er låst fast.
- For at løse skydepladen (15) skal bordfikseringen (D) frigøres ved at løsne armen.

5.1.4 Montering / Afmontering af klingeværn (fig. 18/pos. 18)

- Sæt klingeværnet (18) på kløvekilen (17), således at skruen (E) passer gennem hullet (F) i kløvekilen (17).
- Spænd ikke skruen (E) for stramt til; klingeværnet (18) skal stadig kunne bevæges frit.

Vigtigt!

Klingeværnet (18) skal sænkes ned over arbejdsemnet, inden savningen påbegyndes.

5.1.5 Montering af udsugningsslange (fig. 19-21/pos. 19)

- Forbind udsugningsslangen (19) med udsugningsadapteren (27) og klingeværnets (18) udsugningsstuds, og fastgør med slangespænderne til udsugningsslangen (28).
- Fastgør udsugningsslangen (19) til holderen til udsugningsslangen (26).
- Et egnet udsugningsanlæg sluttes til udgangen på sugeadapteren (27).
- Adskillelse sker tilsvarende i modsat rækkefølge.

5.2 Åbning af spånbeholder / Indstilling af kløvekile / Udskiftning af savklinge (fig. 22-23)

5.2.1 Åbning af spånbeholder (fig. 22/pos. 23)

- Afmonter klingeværnet (18) (se punkt 5.1.4).
- Afmonter skydepladen (15) (se punkt 5.1.3).
- Spånkassen (23) åbnes ved at fjerne de to skruer (G) og klappe spånkassen (23) op. Tip: Skrueerne (G) er lettere at fjerne, hvis du indstiller en vinkel på ca. 30° (se 6.1.3).
- Montering sker på tilsvarende vis i modsat rækkefølge.
- Kontaktstiften (H) skal glide ind i åbningen på mikrokontakten (I), når du lukker spånbeholderen (23).

5.2.2 Indstilling af kløvekile (fig. 24-25/pos. 17)

- **Vigtigt! Træk stikket ud af stikkontakten.**
- Indstil savklingen (12) til maks. snitdybde, og lås fast (se 6.1.2)
- Åbn spånbeholderen (23) (se 5.2.1).
- Skru møtrikken (J) løs med skruenøglen (30).
- Træk kløvekilen (17) opad, så afstanden mellem savbord (1) og overkanten på kløvekilen (17) er maksimal (fig. 24).
- Afstanden mellem savklinge (12) og kløvekile (17) må maks. være 8 mm (fig. 24-25).
- Spænd møtrikken (J) fast igen, genmonter spånbeholderen (23) (se 5.2.1).

5.2.3 Udskiftning af savklinge (fig. 26-28/pos. 12)

- **Vigtigt! Træk stikket ud af stikkontakten. Brug beskyttelseshandsker, når du håndterer savklinger.**
- Indstil savklingen (12) til maks. snitdybde (se 6.1.2).
- Åbn spånbeholderen (23) (se punkt 5.2.1).
- Afmonter kløvekilen (17) (se punkt 5.2.2).
- Sæt flangenøglen (29) ind i flangen til savklingen (K).
- Skru flangeskruen (L) ud med skruenøglen (30) i savklings (12) omløbsretning (fig. 26).
- Tag flangeskruen (L) og klingeflanger (K) af (fig. 27).
- Tag savklingen (12) af inderflangen, og træk den op (fig. 28).
- Rens klingeflanger grundigt, inden du monterer den nye savklinge (12).
- Sæt den nye savklinge (12) i i omvendt rækkefølge, og spænd den fast.

Vigtigt! Husk rigtig omløbsretning, tændernes skrå skæreflade skal vende imod omløbsretningen, dvs. fremad (se pil på spånbeholderen)

- Genmonter kløvekilen (17), og foretag indstilling (se punkt 5.2.2).
- Luk spånbeholderen (23) (se punkt 5.2.1).
- Genmonter klingeværn (18) og skydeplade (15), og foretag indstilling (se punkt 5.1.3-5.1.4).
- Inden du arbejder videre med saven, skal du tjekke, om beskyttelsesudstyret virker, som det skal.

5.3 Anslag

5.3.1 Parallelslag

5.3.1.1 Anslagshøjde (fig. 29 – 33)

- Parallelslagets (3) anslagsskinne (2) er udstyret med to føringsflader af forskellig højde.
- Anslagsskinnen (2) skal benyttes som vist på fig. 29 eller 33, alt efter om arbejdsemnet er tykt eller tyndt.

5.3.1.2 Drejning af anslagsskinne (fig. 31-33/pos. 2)

- Løs vingemøtrikkerne (B), før du drejer anslagsskinnen (2).
- Nu kan anslagsskinnen (2) trækkes af ledeskinnen (E) og skubbes hen over denne igen med den pågældende føring.
- Spænd vingemøtrikkerne (B) igen.

5.3.1.3 Snitbredde (fig. 29 - 30)

- Ved længdeskæring af trædele skal parallelslaget (3) benyttes.
- Parallelslaget (3) skal monteres på savklings højre side (12).
- Sæt parallelslaget (3) på ledeskinnen til parallelslaget (5) oppefra (fig. 29).
- På ledeskinnen til parallelslaget (5) findes 2 skalaer (C/D), som angiver afstanden mellem anslagsskinne (2) og savklinge (12) (fig. 30).
- Vælg den passende skala i forhold til, om anslagsskinnen (2) er drejet til bearbejdning af tykt eller tyndt materiale:

Høj anslagsskinne (tykt materiale):
Skala D

Lav anslagsskinne (tyndt materiale):
Skala C

DK/N

- Indstil parallelanslaget (3) til det ønskede mål på skueglasset (A), og fikser med klemmegrebet til parallelanslag (4).

5.3.1.4 Indstilling af anslagslængde (fig. 29, 34)

- For at undgå at arbejdsemnet kommer i klemme, kan anslagsskinne (2) forskydes i længderetningen.
- Tommelfingerregel: Den bageste ende af anslaget støder op til en tænkt linie, som omtrent begynder ved midten af savklingen og forløber under 45° bagud.
- Indstil den ønskede snitbredde.
- Skru vingemøtrikkerne (B) løs, og skub anslagsskinne (2) frem, indtil den tænkte 45°-linie berøres.
- Spænd vingemøtrikker (B) igen.

5.3.2 Tværanslag

5.3.2.1 Montering af tværanslag (fig. 35 - 37)

- Løsn klemmegreb til tværanslag (10) og vingemøtrik (H).
- Skub tværanslaget (11) ind i rillen (F) i skydepladen (15) (fig. 35, 37).
- Skru vingemøtrikkerne (G) løs, og før anslagsskinne til tværanslag (13) hen over skruhovederne på bagsiden af tværanslaget (11) (fig. 36).

5.3.2.2 Anslagshøjde (fig. 36)

- Anslagsskinne til tværanslag (13) er udstyret med to føringsflader af forskellig højde.
- Anslagsskinne skal drejes, alt efter hvor tykt materialet er, der skal saves.
- Vælg den pågældende anslagshøjde, og monter den som beskrevet for parallelanslaget i punkterne 5.3.1.1 resp. 5.3.1.2.

5.3.2.3 Vinkelindstilling tværanslag (fig. 37)

- Løsn klemmegreb til tværanslag (10) og vingemøtrik (H).
- Drej tværanslag (11), indtil markøren (I) peger mod det ønskede vinkelmål på skalaen (J).
- Spænd klemmegreb til tværanslag (10) og vingemøtrik (H) igen.

5.3.2.4 Længdeindstilling for parallelanslag på skydepladen (fig. 37)

- Løsn klemmegreb til tværanslag (10) og vingemøtrik (H).
- Skub tværanslag (11) i den ønskede position.
- Spænd klemmegreb til tværanslag (10) og vingemøtrik (H) igen.

5.3.2.5 Indstilling af anslagsskinne til tværanslag (fig. 37)

- Skru vingemøtrikkerne (G) løs.
- Forskyd anslagsskinne til tværanslag (13) på tværs, indtil den ønskede position er nået.
- Spænd vingemøtrikkerne (G) igen.

Vigtigt!

- Skub ikke anslagsskinne til tværanslag (13) for langt i retning mod savklingen (12).
- Afstanden mellem anslagsskinne til tværanslag (13) og savklinge (12) bør være ca. 2 cm.

5.3.3 Forskydeligt endeanslag (fig. 38-39)

- For at lette afkortningen af flere arbejdsemner af samme længde er anslagsskinne til tværanslag (13) forsynet med et forskydeligt endeanslag (14).
- Skru vingemøtrikken (K) løs, skub det forskydelige endeanslag (14) til den ønskede position på anslagsskinne for tværanslag (13), og spænd vingemøtrikken (K) igen.
- Det forskydelige endeanslag (14) kan klappes op for eksempelvis først at skære kanterne af emnet lige af, dreje emnet og så save i den passende længde med endeanslaget (14) klappet ned.
- Det forskydelige endeanslag (14) kan tages af anslagsskinne til tværanslag (13), idet vingemøtrikken (K) løsnes, og det forskydelige endeanslag (14) trækkes af anslagsskinne til tværanslag (13).
- Montering sker på tilsvarende vis i modsat rækkefølge.

5.3.4 Hjælpeplade til renskæring (fig. 40-43)

- Hjælpeplade til renskæring (16) tjener som endeanslag ved renskæring.
- Monter hjælpeplade til renskæring (16) på skydepladen (15) som vist på figurerne 40 – 43.
- Sørg for, at metalpladen (N) og føringsknasten (M) sidder i rillen (F) i skydepladen (15).
- Skub hjælpepladen (16) i den ønskede position, og fikser den, idet du spænder vingemøtrikken (L).

5.4 Justering af sav

Vigtigt! Denne sav er et præcisionsværktøj; derfor kan det være nødvendigt at efterjustere den efter samling og installation. Efterjustering foretages på følgende måde:

5.4.1. Justering af savklinge (fig. 44-45)

Ret savklingen (12) ind med anslagsvinkel (a) og fikseringsgreb til klingehældning (8) således, at den står i en vinkel på 90° i forhold til savbordet (1). Kontroller, at markøren (b) står på 0°. Hvis ikke, skal de to skruer (c) løsnes, og skalaen (d) justeres ind, så

markøren (b) står på 0°. Fikser skalaen (d) igen med de to skruer. Mindre afvigelser kan korrigeres ved at løsne skruen (e), og så stille på markøren (b).

5.4.2. Justering af parallelanslag (fig. 46-47)

Skub parallelanslaget (3) til venstre, så anslagsskinne til parallelanslag (2) berører savklingen (12), og fikser anslaget med klemmegreb til parallelanslag (4). Kontroller, at anslagsskinne til parallelanslag (2) forløber parallelt med savklingen (12). Hvis ikke, skal de to unbrakoskruer (f) løsnes, og parallelanslaget (3) rettes ind således, at anslagsskinne til parallelanslag (2) forløber parallelt med savklingen (12). Fikser herefter parallelanslaget (3) med de to unbrakoskruer (f).

5.4.3. Justering af tværanslag (fig. 47-48)

Løs klemmegreb til tværanslag (10), og ret anslagsskinne til tværanslag (13) ind med anslagsvinkel (A), som vist på fig. 47, i en 90°-vinkel i forhold til anslagsskinne til parallelanslag (2). Kontroller, at markøren (i) viser 0°. Hvis ikke, skal de to skruer (g) løsnes, og skalaen (j) justeres ind, så markøren (i) står på 0°. Fikser skalaen (j) igen med de to skruer (g).

5.4.4. Justering af skydeplade (fig. 48-53)

Kontroller, som vist på fig. 51, om skydepladen (15) er plan i forhold til savbordet (1). Hvis ikke, skal de to skruer (o) og (p) på for- og bagsiden løsnes, og skydepladen (15) rettes ind, så den er plan i forhold til savbordet (1).

Fikser bagefter skydepladen (15) igen med de fire skruer (o resp. p). Savbordet (1) har to kuglelejer (k/m), som understøtter bordets glidefunktion. Kontroller på savens for- og bagside, om kuglelejerne berører ledeskinen (q). Hvis ikke, skal skruerne (l) / (n) løsnes, og kuglelejerne (k/m) rettes ind, så de berører ledeskinen (q). Fikser bagefter kuglelejerne (k/m) igen med de to skruer (l/n).

6. Betjening

Vigtigt!!

- Vi anbefaler at udføre et prøvesnit efter hver ny indstilling for at afprøve det indstillede mål.
- Når du har tændt for saven, skal du vente, indtil savklingen har nået sit maksimale omdrejningstal, inden du foretager snittet.
- Pas på ved opskæring!
- Maskinen må kun benyttes sammen med udsugning. Udsugningskanalerne skal efterses og renses med jævne mellemrum.

6.1 Betjeningselementer

6.1.1 Tænd/Sluk/Nødstop-knap (fig. 54-55/pos. 9)

- Klap afdækningen til tænd/sluk/nødstop-knappen (9) op.
- Saven tændes ved at trykke på den grønne knap „1“
- Tryk på den røde knap "0" for at slukke saven igen.

Vigtigt!

Saven er udstyret med en nødstop-funktion. For at slukke maskinen på en hurtig og enkel måde trykker du på klappen til tænd/sluk/nødstop-knappen (fig. 54/pos. 9).

6.1.2 Indstilling af snitdybde (fig. 56)

- Ved at dreje på håndsving til klingehøjde (7) kan savklingen (12) indstilles til den ønskede skæredybde.

Drej på håndsving til klingehøjde (9):

Mod urets retning:
skæredybde øges

I urets retning:
skæredybde mindskes

Vigtigt!

Denne indstilling må kun foretages med maskinen slukket.

6.1.3 Indstilling af klingehældning (fig. 57)

Ved at dreje på fikseringsgreb til klingehældning (8) kan klingehældningen indstilles.

Lemp på grebets fastgøring, idet du drejer den forreste del af grebet (8a) venstre om. Du kan nu ændre klingens hældning ved at dreje den bageste del af grebet (8b). Den indstillede vinkel angives af markøren (A) på skalaen (B). Lås savklingen (12) fast i dens position ved at spænde den forreste del af grebet (8a), idet du drejer højre om.

Vigtigt!

Denne indstilling må kun foretages med maskinen slukket.

6.2 Udførelse af længdesnit

6.2.1 Savning af emner af normal størrelse (fig. 1, 58)

Her saves et arbejdsemne igennem i længderetningen. For at udføre længdesnit skal skydepladen (15) bag på maskinen låses fast med bordfikseringen (se punkt 5.1.3). En kant af emnet presses mod parallelanslaget (3), mens den flade side ligger ind på savbordet (1).

DK/N

Klingeværnet (18) skal altid ligge ind på arbejdsemnet. Ved savning med længdesnit må arbejdsstillingen aldrig være på linie med snitbanen.

- Indstil parallelanslag (3) efter emnets højde og den ønskede bredde (se 5.3.1).
- Tænd for saven (se 6.1.1)
- Læg hænderne med fingrene samlede fladt på emnet, og skub det ind i savklingen (12) langs med parallelanslaget (3).
- Sideføring med venstre eller højre hånd (alt efter parallelanslagets position) kun til forkanten af beskyttelseskappen.
- Emnet skal skubbes igennem til enden af kløvekilen (17).
- Saveaffaldet bliver liggende på savbordet (1), indtil savklingen (12) igen er i hvilestilling.

6.2.2 Savning af smalle emner (fig. 59)

- Ved længdesavning af emner med en bredde på under 120 mm er brug af stødpind (6) **påbudt**.

Stødpind følger med.

En slidt eller beskadiget stødpind skal omgående skiftes ud.

6.2.3 Savning af meget smalle emner (fig. 60)

- Længdesavning af meget smalle emner med en bredde på 30 mm og derunder må kun udføres med anvendelse af stødbræt (C).
- Det er her hensigtsmæssigt at bruge parallelanslagets lave føringsflade.

Stødbræt følger ikke med!

(Fås hos din specialforhandler.)

Et slidt stødbræt skal skiftes ud i tide.

6.2.4 Udførelse af skråsnit (fig. 61)

Skråsnit udføres med brug af parallelanslag (3).

- Indstil savklingen (12) til det ønskede vinkelmål (se 6.1.3).
- Indstil parallelanslaget (3) efter arbejdsemnets bredde og højde (se 5.3.1).
- Udfør snittet i henhold til arbejdsemnets bredde (se 6.2.1 - 6.2.3.).

6.3 Arbejde med skydepladen

6.3.1 Udførelse af tværsnit (fig. 62-63)

- Træk skydepladen (15) frem.
- Indstil tværanslaget (11) til det ønskede vinkelmål, og klem det fast på skydepladen (15) (se 5.3.2).
- Tryk emnet godt ind mod tværanslaget (11), og skub langsomt skydepladen (15) i retning mod savklingen (12).
- Sørg altid for at skubbe skydepladen (15) så langt

frem, at arbejdsemnet skæres helt igennem.

- Sluk for saven igen. Bemærk: Vent med at fjerne træaffald, til savklingen (12) står helt stille.

6.3.2 Renskæring med skydeplade (fig. 64)

Ved renskæring fjernes bark og yderbark fra et bræt, der herefter saves parallelt.

- Træk skydepladen (15) frem.
- Læg arbejdsemnet på skydepladen, og pres godt ind mod hjælpeplade til renskæring (16).
- Bevæg skydepladen (15) med arbejdsemnet hen til savklingen (12), og udfør snittet

7. Rengøring, vedligeholdelse og reservedelsbestilling

Træk stikket ud af stikkontakten inden vedligeholdelsesarbejde.

7.1 Rengøring

- Hold så vidt muligt beskyttelsesanordninger, luftsprækker og motorhuset fri for støv og snavs. Gnid maskinen ren med en ren klud, eller foretag trykluftudblæsning med lavt tryk.
- Vi anbefaler, at maskinen rengøres hver gang efter brug.
- Rengør af og til maskinen med en fugtig klud og lidt blød sæbe. Undgå brug af rengørings- eller opløsningsmiddel, da det vil kunne ødelægge maskinens kunststofdele. Pas på, at der ikke kan trænge vand ind i maskinens indvendige dele.

7.2 Vedligeholdelse

Der findes ikke yderligere dele, som skal vedligeholdes inde i maskinen.

7.3 Reservedelsbestilling:

Ved bestilling af reservedele skal følgende oplyses:

- Savens type.
- Savens artikelnummer.
- Savens identifikationsnummer.
- Nummeret på den nødvendige reservedel.

Aktuelle priser og øvrige oplysninger finder du på internetadressen www.isc-gmbh.info



8. Bortskaffelse og genanvendelse

Maskinen er pakket ind for at undgå transportskader. Emballagen består af råmaterialer og kan således genanvendes eller indleveres på genbrugsstation. Maskinen og dens tilbehør består af forskellige materialer, f.eks. metal og plast. Defekte komponenter skal kasseres ifølge miljøforskrifterne og må ikke smides ud som almindeligt husholdningsaffald. Hvis du er i tvivl: Spørg din forhandler, eller forhør dig hos din kommune!

S**⚠ Obs!**

Innan produkten kan användas måste särskilda säkerhetsanvisningar beaktas för att förhindra olyckor och skador. Läs därför noggrant igenom denna bruksanvisning. Förvara den på ett säkert ställe så att du alltid kan hitta önskad information. Om produkten ska överlåtas till andra personer måste även denna bruksanvisning medfölja. Vi övertar inget ansvar för olyckor eller skador som har uppstått om denna bruksanvisning eller säkerhetsanvisningarna åsidosätts.

1. Säkerhetsanvisningar

Gällande säkerhetsanvisningar finns i det bifogade häftet.

⚠ VARNING!**Läs alla säkerhetsanvisningar och instruktioner.**

Försummelse vid iakttagandet av säkerhetsanvisningarna och instruktionerna kan förorsaka elstöt, brand och/eller svåra skador.

Förvara alla säkerhetsanvisningar och instruktioner för framtiden.**2. Beskrivning av maskinen / monteringsverktyg / leveransomfattning (bild 1/-2)****2.1 Beskrivning av maskinen**

1. Sägborde
2. Anslagslist för klyvanhåll
3. Klyvanhåll
4. Klämspak för klyvanhåll
5. Styrskena för klyvanhåll
6. Påskjutare
7. Handvev för sågklingans höjd
8. Spärrhandtag för sågklingans lutning
9. Strömbrytare/nödstoppsbrytare
10. Klämhandtag för geringsanhåll
11. Geringsanhåll
12. Sågklinga
13. Anslagslist för geringsanhåll
14. Förskjutbart ändanhåll
15. Skjutbord
16. Kantsågningsplåt
17. Klyvkniv
18. Skydd till sågklinga
19. Sugslang
20. Gummifötter
21. Transportstativ
22. Stativben
23. Spånlåda

22

24. Körhandtag
25. Krok för verktyg
26. Hållare till sugslang
27. Utsugningsadapter
28. Slangklämmor till sugslang

2.2 Monteringsverktyg

29. Flänsnyckel
30. Nyckel
31. Sexkantnyckel

2.3 Monteringsmaterial

- a 16 st skruvar för stativben (M10 x 20 mm)
- b 16 st distansbrickor för stativben (M10)
- c 16 st låsringar för stativben (M10)
- d 16 st muttrar för stativben (M10)
- e 4 st skruvar för transportstativ (M8 x 35 mm)
- f 2 st insexskruvar till hållare för sugslang (M8 x 20 mm)
- g 4 st skruvar till fästvinkel (M8 x 20 mm)
- h 14 st distansbrickor (M8)
- i 4 st låsringar (M8)
- j 8 st muttrar (M8)
- k 4 st metallvinklar
- l 4 st distansstycken

2.4 Leveransomfattning

- Formatsåg
- Klyvanhåll (3) med anslagslist (2)
- Påskjutare (6)
- Geringsanhåll (11)
- Anslagslist för geringsanhåll (13)
- Kantsågningsplåt (16)
- Skydd till sågklinga (18)
- Sugslang (19) med 2 st slangklämmor (28)
- 4 st gummifötter (20)
- Transportstativ (21)
- 4 st stativben (22)
- Hållare till sugslang (26)
- Monteringsverktyg (se punkt 2.2)
- Monteringsmaterial (se punkt 2.3)

3. Ändamålsenlig användning

Bordscirkelsågen är avsedd för långs- och tvärsågning (endast med geringsanhåll) av virke med hänsyn till maskinens storlek. Rundvirke av olika slag får **inte** sågas.

Maskinen får endast användas till sitt avsedda ändamål. Användningar som sträcker sig utöver detta användningsområde är ej ändamålsenliga. För materialskador eller personskador som resulterar av sådan användning ansvarar användaren/operatören själv. Tillverkaren påtar sig inget ansvar.

Tänk på att våra produkter endast får användas till ändamålsenligt syfte och inte har konstruerats för yrkesmässig, hantverksmässig eller industriell användning. Vi ger därför ingen garanti om produkten ska användas inom yrkesmässiga, hantverksmässiga eller industriella verksamheter eller vid liknande aktiviteter.

4. Tekniska data

Växelströmsmotor	230 V ~ 50 Hz
Effekt P	1 500 W S1 2 200 W S6 20 %
Tomgångsvarvtal n_0	2 860 min ⁻¹
Hårdmetallsågklinga	Ø 315 x Ø 30 x 3,6 mm
Antal tänder	24
Huvudbordets storlek	800 x 350 mm
Skjutbordets storlek	1 000 x 300 mm
Skjutlängd max.	600 mm
Såghöjd max.	73 mm / 0° 49 mm / 45°
Steglös höjdställning	0 - 73 mm
Steglöst svängbar sågklinga	0° - 45°
Uttag för spånsug	Ø 100 mm
Vikt	52 kg

Driftslag S1: Kontinuerlig drift

Driftslag S6 20%: Kontinuerlig drift med intermittent belastning (arbetscykel 10 min). För att undvika att motorn värms upp till otillåtet höga temperaturer, får motorn köra med angiven nominell effekt 20 % av arbetscykeln, och därefter 80 % av arbetscykeln utan belastning.

Bulleremissionsvärden

	Drift	Tomgång
Ljudtrycksnivå L_{pA}	93,5 dB	82,1 dB
Osäkerhet K_{pA}		3 dB
Ljudeffektnivå L_{WA}	108,8 dB	96,8 dB
Osäkerhet K_{WA}		3 dB

Angivna värden är emissionsvärden och måste därför inte tvunget motsvara säkra arbetsplatsvärden. Även om det finns ett samband mellan emissions- och immissionsnivåer, är det inte möjligt att utifrån dessa värden härleda om ytterligare försiktighetsåtgärder är nödvändiga eller ej. Faktorer som kan påverka den aktuella immissionsnivån vid arbetsplatsen kan t ex vara hur lång tid som inverkan föreligger, arbetsrummets form, andra bullerkällor osv, t ex antal maskiner och andra angränsande arbetsprocesser. Tillförlitliga arbetsplatsvärden kan även variera från land till land. Denna information syftar dock till att hjälpa användaren att bättre uppskatta vilka faror och risker som föreligger.

Bär hörselskydd.

Buller kan leda till att hörseln förstörs.

Begränsa uppkomsten av buller och vibration till ett minimum!

- Använd endast intakta maskiner.
- Underhåll och rengör maskinen regelbundet.
- Anpassa ditt arbetssätt till maskinen.
- Överbelasta inte maskinen.
- Lämna in maskinen för översyn vid behov.
- Slå ifrån maskinen om den inte används.

5. Innan du använder maskinen

- Denna maskin får endast monteras av behörig fackpersonal eller av andra personer med liknande kvalifikation.
- Innan du ansluter maskinen måste du övertyga dig om att uppgifterna på typskylten stämmer överens med nätets data.
- Kontrollera med jämna mellanrum att mikrobrytaren i skjutbordet fungerar! Sågen får endast användas om skjutbordet har monterats korrekt.
- Packa upp bordscirkelsågen och kontrollera om den ev. har skadats i transporten.
- Innan maskinen tas i drift måste alla skydd och säkerhetsanordningar ha monterats på avsett vis.
- Sågklingan måste kunna rotera fritt.
- Var uppmärksam på främmande föremål, t ex spik eller skruv, om virket som ska sågas redan

S

har bearbetats.

- Innan du slår på maskinen med strömbrytaren/nödstoppsbrytaren (9) måste du övertyga dig om att sågklingan är rätt monterad och att de rörliga delarna inte klämmer.
- Kontrollera att leveransen är komplett (se punkt 2.4).

5.1 Montera maskinen

Obs! Dra alltid ut stickkontakten om du ska underhålla, bestycka eller ställa in cirkelsågen.

5.1.1 Montera samman såg, underställ och transportstativ (bild 1-8)

- Lägg sågen på ett platt underlag med bordet nedåt.
- Skruva fast de fyra stativbenen (22) med vardera 4 st skruvar, distansbrickor, låsringar och muttrar (a, b, c, d) på maskinstommens insida. När du skjuter in stativbenen måste du se till att tungorna på benen passar till formen på avsedda fästen (bild 3).
- Sätt de fyra gummifötterna (20) på stativbenen (22).
- Skruva fast transportstativet (21) på insidan av stativbenen (22) med vardera 2 st skruvar, distansbrickor och muttrar (e, h, j). Härvid måste fyra distansstycken (l) sättas in mellan stativben (22) och transportstativets (21) fästvinklar (A). När fästvinklarna (A) monteras måste man se till att det avrundade hörnet pekar mot foten (bild 4-5).
- Skruva fast metallvinklarna (k) på stativbenen (22) med skruvar, distansbrickor, låsringar och muttrar (g, h, i, j) (bild 6).
- Vrid runt sågen och ställ den på golvet.
- Skruva fast hållaren till sugslangen (26) på maskinstommen med skruvar, distansbrickor och muttrar (f, h, j). Dra åt kroken för verktyg (25). Häng påskjutaren (6) på kroken (25) som är avsedd för verktyg (se bild 7 - 8).
- Maskinen måste ställas upp stabilt, dvs. sågen måste skruvas fast säkert i golvet med metallvinklarna som befinner sig vid alla fyra stativben (bild 6).

5.1.2 Använd transportstativet (bild 9/pos. 21)

- För att transportstativet ska kunna fällas ut måste sågen lyftas en aning baktill (bild 9/1). Dra därefter transportstativet (21) framåt (bild 9/2).
- Sänk ned bordscirkelsågen i detta läge.
- Bordscirkelsågen står nu med hjulen på golvet och kan transporteras av en person med hjälp av handtagen (24) (bild 10).
- **Obs!** Lyft aldrig sågen i skjutbordet!
- **Obs!** Efter transport måste transportstativet (21)

genast fällas in på nytt så att sågen står stabilt.
 ● Gör på omvänt sätt för att fälla tillbaka hjulen till utgångsläget.

5.1.3 Montera / demontera / spärra skjutbord (bild 11-17/pos. 3)

- För in skjutbordet (15) försiktigt i glidskenorna (B) och skjut framåt så långt tills spärrkroken (C) snäpper in (bild 11 - 13).
- Innan skjutbordet (15) kan demonteras måste det skjutas framåt tills spärrkroken (C) syns.
- Tryck ned spärrkroken (C) uppifrån med den ena handen och skjut samtidigt fram skjutbordet (15) ur glidskenan (B) med den andra handen (bild 14).
- Om skjutbordet (15) ska spärras måste det först skjutas så pass långt bakåt så att handtaget för bordsspärren (D) befinner sig under det här för avsedda urtaget på undersidan av skjutbordet (15). Skjut handtaget för bordsspärren (D) uppåt och spärra genom att vrida åt höger (bild 15 - 17).
- Kontrollera att handtaget för bordsspärren (D) har snäppt in ordentligt och att skjutbordet (15) är spärrat.
- Om skjutbordet (15) ska spärras måste bordsspärren (D) lossas genom att handtaget reglas upp.

5.1.4 Montera / demontera skydd till sågklinga (bild 18/pos. 18)

- Sätt skyddet (18) på klyvkniven (17) så att skruven (E) passar genom klyvknivens (17) hål (F).
- Dra inte åt skruven (E) för hårt - skyddet (18) måste vara rörligt.

Varning!

Innan du börjar såga måste skyddet till sågklingan (18) sänkas ned mot arbetsstycket.

5.1.5 Montera sugslang (bild 19-21/pos. 19)

- Sätt sugslangen (19) på utsugningsadaptern (27) och utsugningsshylsan på skyddet till sågklingan (18). Fixera med slangklämmorna (28) för sugslangen.
- Fäst sugslangen (19) på hållaren till sugslangen (26).
- Anslut en lämplig spånsug vid utsugningsadapterns (27) utgång.
- Demontera i omvänd ordningsföljd.

5.2 Öppna spånlåda / ställa in klyvkniv / byta ut sågblad (bild 22-23)

5.2.1 Öppna spånlåda (bild 22/pos. 23)

- Demontera skyddet till sågklingan (18) (se punkt 5.1.4).
- Demontera skjutbordet (15) (se punkt 5.1.3).
- För att spånlådan (23) ska kunna öppnas måste du skruva ut de båda skruvarna (G) och därefter fälla upp spånlådan (23). Tips: Det går lättare att skruva ut skruvarna (G) om du först har ställt in vinkeln på 30° (se 6.1.3).
- Montera i omvänd ordningsföljd.
- När du stänger spånlådan (23) måste du se till att kopplingsstiftet (H) glider in i den här för avsedda öppningen vid mikrobrytaren (I).

5.2.2 Ställa in klyvkniv (bild 24-25/pos. 17)

- **Varning! Dra ut stickkontakten.**
- Ställ sågklingan (12) på maximalt sågdjup och spärra därefter (se 6.1.2).
- Öppna spånlådan (23) (se 5.2.1).
- Lossa på muttern (J) med nyckeln (30).
- Dra klyvkniven (17) uppåt tills avståndet mellan sågbordet (1) och klyvknivens ovkant (17) är maximalt (bild 24).
- Avståndet mellan sågklinga (12) och klyvkniv (17) får inte överstiga 8 mm (bild 24-25).
- Dra åt muttern (J) på nytt och montera tillbaka spånlådan (23) (se 5.2.1).

5.2.3 Byta ut sågklinga (bild 26-28/pos. 12)

- **Varning! Dra ut stickkontakten. Bär alltid skyddshandskar när du hanterar med sågklingor.**
- Ställ sågklingan (12) på maximalt sågdjup (se 6.1.2).
- Öppna spånlådan (23) (se punkt 5.2.1).
- Demontera klyvkniven (17) (se punkt 5.2.2).
- Sätt flänsnyckeln (29) mot sågklingans fläns (K).
- Skruva ut flänsskruven (L) i sågklingans (12) rotationsriktning med hjälp av nyckeln (30) (bild 26).
- Ta av flänsskruven (L) och sågklingans fläns (K) (bild 27).
- Ta av sågklingan (12) från innerflänsen och ta sedan ut den uppåt (bild 28).
- Rengör sågklingans fläns noggrant innan du monterar den nya sågklingan (12).
- Sätt in den nya sågklingan (12) i omvänd följd och dra sedan åt.

Obs! Beakta rotationsriktningen. Tändernas sågvinkel måste vara i rotationsriktningen, dvs. framåt (se pilen på spånlådan).

- Montera klyvkniven (17) på nytt och ställ sedan in den (se punkt 5.2.2).

- Stäng spånlådan (23) (se punkt 5.2.1).
- Montera skyddet till sågklingan (18) samt skjutbordet (15) på nytt och ställ sedan in (se punkt 5.1.3 - 5.1.4).
- Kontrollera att alla skyddsanordningar är funktionsdugliga innan du fortsätter använda sågen.

5.3 Anhåll

5.3.1 Klyvanhåll

5.3.1.1 Anhållshöjd (bild 29 – 33)

- Anslagslisten (2) till klyvanhållet (3) har två olika höga styrningsytor.
- Beroende på tjockleken i materialet som ska sågas, måste anslagslisten (2) som visas i bild 29 användas för tjockt material och listen i bild 33 användas för tunt material.

5.3.1.2 Vrida runt anslagslist (bild 31-33/pos. 2)

- Om anslagslisten (2) ska vridas runt måste först vingmuttrarna (B) lossas.
- Därefter kan anslagslisten (2) dras av från styrskenan (E) och sedan skjutas på igen efter att den har vridits.
- Dra åt vingmuttrarna (B) igen.

5.3.1.3 Sågbredd (bild 29 – 30)

- Använd klyvanhållet (3) vid längssågning av virke.
- Klyvanhållet (3) ska monteras på sågbordets (12) höger sida.
- Sätt klyvanhållet (3) på ovansidan av styrskenan för klyvanhållet (5) (bild 29).
- Två olika skalor (C/D) finns på styrskenan för klyvanhållet (5). Här visas avståndet mellan anslagslist (2) och sågklinga (12) (bild 30).
- Beroende på detta värde måste du avgöra passande skala på anslagslisten (2) för bearbetning av tjock eller tunt material:

hög anslagslist (tjockt material):
skala D

låg anslagslist (tunt material):
skala C

- Ställ in klyvanhållet (3) på avsett mått vid tittglaset (A) och fixera därefter med klämspaken (4) för klyvanhåll.

5.3.1.4 Ställa in anhållslängd (bild 29, 34)

- För att undvika att arbetsstycket kläms fast kan anslagslisten (2) förskjutas i längdled.
- Tumregel: Den bakre delen av anhållet ligger emot en teoretisk linje som börjar ungefär i sågklingans mitt och löper bakåt under 45°.
- Ställ in avsedd sågbredd.
- Lossa på vingmuttrarna (B) och förskjut anslagslisten (2) så långt tills den teoretiska 45°-linjen vidrörs.
- Dra åt vingmuttrarna (B) på nytt.

5.3.2 Geringsanhåll**5.3.2.1 Montera geringsanhåll (bild 35 - 37)**

- Lossa på klämhandtaget för geringsanhållet (10) samt vingmuttern (H).
- Skjut in geringsanhållet (11) i spåret (F) i skjutbordet (15) (bild 35, 37).
- Lossa på vingmuttrarna (G) och för anslagslisten för geringsanhållet (13) över skruvskallarna på baksidan av geringsanhållet (11) (bild 36).

5.3.2.2 Anslagshöjd (bild 36)

- Anslagslisten för geringsanhållet (13) har två olika höga styrningsytor.
- Beroende på tjockleken i materialet som ska sågas, måste anslagslisten vridas runt.
- Väll en lämplig anslagshöjd och montera på samma sätt som för klyvanhållet (se punkt 5.3.1.1 resp. 5.3.1.2).

5.3.2.3 Ställa in geringsanhållets vinkel (bild 37)

- Lossa på klämhandtaget för geringsanhållet (10) samt vingmuttern (H).
- Vrid på geringsanhållet (11) tills pilen (I) står på avsett vinkelmått på skalan (J).
- Dra åt klämhandtaget för geringsanhållet (10) samt vingmuttern (H) på nytt.

5.3.2.4 Ställa in klyvanhållets längd på skjutbordet (bild 37)

- Lossa på klämhandtaget för geringsanhållet (10) samt vingmuttern (H).
- Skjut geringsanhållet (11) till avsett läge.
- Dra åt klämhandtaget för geringsanhållet (10) samt vingmuttern (H) på nytt.

5.3.2.5 Ställa in anslagslisten för geringsanhållet (bild 37)

- Lossa på vingmuttrarna (G).
- Skjut anslagslisten för geringsanhållet (13) i sidled tills avsett läge har nåtts.
- Dra åt vingmuttrarna (G) på nytt.

Obs!

- Skjut inte anslagslisten till geringsanhållet (13) för långt mot sågklingan (12).
- Avståndet mellan anslagslisten till geringsanhållet (13) och sågklingan (12) bör uppgå till ca 2 cm.

5.3.3 Förskjutbart ändanhåll (bild 38-39)

- För att underlätta kapningen av flera lika långa arbetsstycken, är anslagslisten till geringsanhållet (13) utrustad med ett förskjutbart ändanhåll (14).
- Lossa på vingmuttern (K), skjut det förskjutbara ändanhållet (14) till avsett läge på anslagslisten till geringsanhållet (13) och dra sedan åt vingmuttern (K) på nytt.
- Det förskjutbara ändanhållet (14) kan fällas upp, t ex om arbetsstyckets kanter först ska sågas rakt, och arbetsstycket därefter vrids runt för att kapas medan ändanhållet (14) är nedfällt.
- Det förskjutbara ändanhållet (14) kan tas av från anslagslisten till geringsanhållet (13). Lossa på vingmuttern (K) och dra av det förskjutbara ändanhållet från anslagslisten till geringsanhållet (13).
- Montera i omvänd ordningsföljd.

5.3.4 Kantsågningsplåt (bild 40-43)

- Kantsågningsplåten (16) används som ändanhåll vid kantsågning.
- Montera kantsågningsplåten (16) på skjutbordet (15) enligt beskrivningarna i bilderna 40 – 43.
- Se till att metallplattan (N) och styrklacken (M) sitter i spåret (F) i skjutbordet (15).
- Skjut kantsågningsplåten (16) till avsett läge och fixera den därefter genom att dra åt vingmuttern (L).

5.4 Justera sågen

Obs! Eftersom denna såg är ett precisionsverktyg kan det vara nödvändigt att justera sågen efter att den monterats och ställts upp. Följ nedanstående anvisningar.

5.4.1. Justera sågklingan (bild 44-45)

Rikta in sågklingan (12) med en vinkelhake (a) och ett spärrhandtag för sågklingans lutning (8) så att den står i 90° vinkel gentemot mot sågbordet (1). Kontrollera att visaren (b) står på 0°. Om detta inte är fallet, lossa på de båda skruvarna (c) och justera skalan (d) så att visaren (b) står på 0°. Fixera därefter skalan (d) med de båda skruvarna. Du kan även korrigera mindre avvikelser genom att lossa på skruven (e) och sedan justera visaren (b).

5.4.2. Justera klyvanhållet (bild 46-47)

Skjut klyvanhållet (3) åt vänster tills anslagslisten för klyvanhållet (2) rör vid sågklingan (12). Fixera det därefter sedan med spärrspaken för klyvanhållet (4). Kontrollera att anslagslisten för klyvanhållet (2) löper parallellt till sågklingan (12). Om detta inte är fallet, lossa på de båda insexskruvarna (f) och rikta in klyvanhållet (3) så att anslagslisten för klyvanhållet (2) löper parallellt mot sågklingan (12). Fixera sedan klyvanhållet (3) med de båda insexskruvarna (f).

5.4.3. Justera geringsanhållet (bild 47-48)

Lossa på klämhandtaget för geringsanhållet (10) och rikta in anslagslisten (13) med en vinkelhake (A) i 90° vinkel gentemot anslagslisten för klyvanhållet (2) enligt beskrivningen i bild 47. Kontrollera att visaren (i) står på 0°. Om detta inte är fallet, lossa på de båda skruvarna (g) och justera skalan (j) så att visaren (i) står på 0°. Fixera därefter skalan (j) med de båda skruvarna (g).

5.4.4. Justera skjutbordet (bild 48-53)

Kontrollera enligt beskrivningen i bild 51 att skjutbordet (15) ligger plant mot det fasta sågbordet (1). Om detta inte är fallet, lossa på de båda skruvarna (o) resp. (p) på fram- och baksidan och rikta sedan in skjutbordet (15) plant mot det fasta sågbordet (1). Fixera sedan skjutbordet (15) med de fyra skruvarna (o resp. p). Sågbordet (1) har två kullager (k/m) som stödjer bordets glidfunktion. Kontrollera vid sågens fram- och baksida att kullagren rör vid styrskenan (q). Om detta inte är fallet, lossa på skruvarna (l) resp. (n) och rikta in kullagren (k/m) så att de rör vid styrskenan (q). Fixera därefter kullagren (k/m) med de båda skruvarna (l/n).

6. Använda maskinen**Obs!**

- Efter varje ny inställning rekommenderar vi att du gör en provsågning för att kontrollera att måtten som har ställts in verkligen stämmer.
- Efter att du har kopplat in sågen måste du vänta tills sågklingan har nått sitt maximala varvtal innan du börjar såga.
- Var försiktig vid insågning!
- Använd maskinen endast med en suganordning. Kontrollera och rengör utsugningskanalerna regelbundet.

6.1 Manöverdon**6.1.1 Strömbrytare/nödstoppsbrytare (bild 54-55/pos. 9)**

- Fäll upp locket till strömbrytaren/nödstoppsbrytaren (9).
- Tryck på den gröna knappen "1" för att slå på sågen.
- Tryck på den röda knappen "0" för att slå ifrån sågen på nytt.

Obs!

Sågen är utrustad med en nödstoppsfunktion. Maskinen kan slås ifrån snabbt och enkelt om man trycket på locket framför strömbrytaren/nödstoppsbrytaren (bild 54/pos. 9).

6.1.2 Ställa in sågdjupet (bild 56)

- Om handveven för sågklingans höjd (7) vrids runt kan sågklingan (12) ställas in på avsett sågdjup. Vrid runt på handveven för sågklingans höjd (9):

Motsols:
större sågdjup

Medsols:
mindre sågdjup

Obs!

Gör denna inställning endast om maskinen först har slagits ifrån.

6.1.3 Ställa in sågklingans lutning (bild 57)

Vrid runt spärrhandtaget för lutningen av sågklingan (8) för att ställa in lutningen. Lossa på handtaget genom att vrida handtagets främre segment (8a) åt vänster. Därefter kan du ställa in sågklingans lutning genom att vrida runt det bakre segmentet (8b). Vinkeln som har ställts in visas med visaren (A) på skalan (B). Spärra sågklingan (12) i sitt läge genom att dra åt det främre segmentet på handtaget (8a) åt höger.

Obs!

Gör denna inställning endast om maskinen först har slagits ifrån.

6.2 Utföra längssägning**6.2.1 Såga normalstora arbetsstycken (bild 1, 58)**

Vid längssägning sågas ett arbetsstycke igenom i hela sin längd. Innan längssägning kan utföras måste skjutbordet (15) ha spärrats med bordsspärren på maskinens baksida (se punkt 5.1.3). Tryck arbetsstyckets ena kant mot klyvanhållet (3) medan den platta sidan ligger på sågbordet (1). Skyddet (18) till sågklingan måste alltid ligga emot

S

arbetsstycket. Vid längssågning får du aldrig stå i linje med sågriktningen.

- Ställ in klyvanhållet (3) med hänsyn till arbetsstyckets höjd och den avsedda bredden (se 5.3.1).
- Slå på sågen (se 6.1.1).
- Håll med handflatorna med fingrarna stängda på arbetsstycket och skjut arbetsstycket längs med klyvanhållet (3) och vidare in i sågklingen (12).
- Styr i sidled med vänster eller höger hand (beroende på var klyvanhållet är placerat) fram till skyddskåpans framkant.
- Skjut alltid igenom hela arbetsstycket fram till klyvknivens (17) slut.
- Låt virkesavfallet ligga kvar på sågbordet (1) tills sågklingen (12) har stannat helt.

6.2.2 Såga smala arbetsstycken (bild 59)

- Om arbetsstycken som är smalare än 120 mm ska sågas på längden måste en påskjutare (6) **tvunget** användas.

En påskjutare ingår i leveransen.

Byt genast ut påskjutaren om den är sliten eller skadad.

6.2.3 Såga mycket smala arbetsstycken (bild 60)

- Om mycket smala arbetsstycken, dvs med en bredd under 30 mm, ska sågas på längden måste en skjutplatta (C) tvunget användas.
- Välj helst klyvanhållets lägre styrningsyta.

Skjutplattan ingår inte i leveransen!

(Finns hos din återförsäljare)

Byt ut skjutplattan i god tid om den börjar bli sliten.

6.2.4 Utföra snedsågning (bild 61)

Använd alltid klyvanhållet (3) när du utför snedsågningar.

- Ställ sågklingen (12) på avsett vinkelmått (se 6.1.3).
- Ställ in klyvanhållet (3) beroende på arbetsstyckets bredd och höjd (se 5.3.1).
- Utför sågningen med hänsyn till arbetsstyckets bredd (se 6.2.1 - 6.2.3).

6.3 Arbeta med skjutbordet

6.3.1 Utföra kapsågning (bild 62-63)

- Dra skjutbordet (15) framåt.
- Ställ in geringsanhållet (11) på önskat vinkelmått och kläm fast på skjutbordet (15) (se 5.3.2).
- Tryck arbetsstycket hårt mot geringsanhållet (11) och skjut långsamt skjutbordet (15) mot sågklingen (12).
- Skjut alltid skjutbordet (15) så långt framåt tills

arbetsstycket har sågats igenom helt.

- Slå ifrån sågen på nytt. Obs! Ta inte bort virkesavfallet förrän sågklingen (12) har stannat helt.

6.3.2 Utföra kantsågning med skjutbordet (bild 64)

Vid kantsågning sågas barken av från en bräda, dvs. brädan sågas parallellt.

- Dra skjutbordet (15) framåt.
- Lägg arbetsstycket på skjutbordet och tryck det hårt mot kantsågningsplåten (16).
- För skjutbordet (15) inkl. arbetsstycket mot sågklingen (12) och genomför sågningen.

7. Rengöring, Underhåll och reservdelsbeställning

Dra alltid ut stickkontakten inför alla rengöringsarbeten.

7.1 Rengöra maskinen

- Håll skyddsanordningarna, ventilationsöppningarna och motorkåpan i så damm- och smutsfritt skick som möjligt. Torka av maskinen med en ren duk eller blås av den med tryckluft med svagt tryck.
- Vi rekommenderar att du rengör maskinen efter varje användningstillfälle.
- Rengör maskinen med jämna mellanrum med en fuktig duk och en aning såpa. Använd inga rengörings- eller lösningsmedel. Dessa kan skada maskinens plastdelar. Se till att inga vätskor tränger in i maskinens inre.

7.2 Underhåll

I maskinens inre finns inga delar som kräver underhåll.

7.3 Reservdelsbeställning

Lämna följande uppgifter vid beställning av reservdelar:

- Maskintyp
 - Maskinens artikel-nr.
 - Maskinens ident-nr.
 - Reservdelsnummer för erforderlig reservdel
- Aktuella priser och ytterligare information finns på www.isc-gmbh.info

8. Skrotning och återvinning

Produkten ligger i en förpackning som fungerar som skydd mot transportskador. Denna förpackning består av olika material som kan återvinnas. Lämna in förpackningen till ett samlingsställe för återvinning.

Produkten och tillbehören består av olika material som t ex metaller och plaster. Lämna in defekta komponenter till ett godkänt samlingsställe i din kommun. Hör efter med din kommun eller med försäljaren i din specialbutik.

FIN**⚠ Huomio!**

Sähkölaitteita käytettäessä tulee noudattaa tiettyjä turvallisuusvaroitointia tapaturmien ja vaurioiden välttämiseksi. Lue sen vuoksi tämä käyttöohje huolellisesti läpi. Säilytä se hyvin, jotta siinä olevat tiedot ovat myöhemminkin milloin vain käytettävissäsi. Jos luovutat laitteen muille henkilöille, anna heille myös tämä käyttöohje laitteen mukana.

Emme ota mitään vastuuta tapaturmista tai vaurioista, jotka ovat aiheutuneet tämän käyttöohjeen tai turvallisuusohjeiden noudattamisen laiminlyönnistä.

1. Turvallisuusmääräykset

Laitetta koskevat turvallisuusmääräykset löydät oheistetusta vihkosesta.

⚠ VAROITUS!**Lue kaikki turvallisuusmääräykset ja ohjeet.**

Jos turvallisuusmääräyksiä tai muita ohjeita ei noudateta, saattaa tästä aiheutua sähköiskuja, tulipaloja ja/tai vaikeita vammoja.

Säilytä kaikki turvallisuusmääräykset ja ohjeet myöhempää tarvetta varten.

2. Laitteen kuvaus / Asennustyökalut / Asennustarvikkeet / Toimituksen laajuus (kuvat 1-2)**2.1 Laitteen kuvaus**

1. Sahanpöytä
2. Samansuuntaisvasteen vastekisko
3. Samansuuntaisvaste
4. Samansuuntaisvasteen kiinnitysvipu
5. Samansuuntaisvasteen ohjauskisko
6. Työntötukki
7. Sahanterän korkeuden käsikampi
8. Sahanterän kallistuksen lukituskahva
9. Päälle-/pois-/häätä-seis-katkaisin
10. Poikittaisvasteen kiinnityskahva
11. Poikittaisvaste
12. Sahanterä
13. Poikittaisvasteen vastekisko
14. Siirrettävä pääteväste
15. Työntöpöytä
16. Särämäysapupelti
17. Halkaisukiila
18. Sahanterän suojuus
19. Poistoimuletku
20. Kumijalat
21. Pyöräalusta

22. Jalat
23. Sahanpurulaatikko
24. Työntökahvat
25. Työkalukoukku
26. Poistoimuletkun pidike
27. Poistomusovitin
28. Poistoimuletkun letkusinkilät

2.2 Asennustyökalut

29. Laippa-avain
30. Ruuviavain
31. Kolokanta-avain

2.3 Asennustarvikkeet

- a 16 ruuvia jalkoja varten (M10 x 20mm)
- b 16 välilevyä jalkoja varten (M10)
- c 16 jousirengasta jalkoja varten (M10)
- d 16 mutteria jalkoja varten (M10)
- e 4 ruuvia pyöräalustaa varten (M8 x 35mm)
- f 2 kolokantaruvia poistoimuletkun pidikettä varten (M8 x 20mm)
- g 4 ruuvia kiinnityskulmaa varten (M8 x 20mm)
- h 14 välilevyä (M8)
- i 4 jousirengasta (M8)
- j 8 mutteria (M8)
- k 4 metallikulmaa
- l 4 erotuskappaletta

2.4 Toimituksen laajuus

- Muotopyörösaha
- Samansuuntaisvaste (3) ja vastekisko (2)
- Työntötukki (6)
- Poikittaisvaste (11)
- Poikittaisvasteen vastekisko (13)
- Särämäysapupelti (16)
- Sahanteränsuojuus (18)
- Poistoimuletku (19) ja 2 letkusinkilää (28)
- 4 kumijalkaa (20)
- Pyöräalusta (21)
- 4 jalkaa (22)
- Poistoimuletkun pidike (26)
- Asennustyökalut (katso kohtaa 2.2).
- Asennustarvikkeet (katso kohtaa 2.3).

3. Määräysten mukainen käyttö

Pöytäpyörösahaa käytetään kaikenlaatuisten puumateriaalien sahaamiseen pitkittäis- ja poikittaissuuntaan (vain poikittaisvasteen kera) koneen koosta riippuen. Minkäänlaisia pyöröpuita ei saa sahata.

Konetta saa käyttää ainoastaan sille määrättyyn tarkoitukseen. Kaikkinainen tämän ylittävä käyttö ei ole määräysten mukaista. Kaikista tästä aiheutuvista vahingoista tai loukkaantumisista on vastuussa laitteen omistaja/käyttäjä eikä suinkaan sen valmistaja.

Ole hyvä ja ota huomioon, että laitteitamme ei ole suunniteltu ja valmistettu käytettäväksi pienteollisuus- tai teollisuustarkoituksiin. Emme siksi ota mitään vastuuta vaurioista, jos laitetta käytetään pienteollisuus-, käsityöläis- tai teollisuustyöpaikoilla tai näihin verrattavissa olevissa toiminna.

4. Tekniset tiedot

Vaihtovirtamoottori	230V ~ 50Hz
Teho P	1500 wattia S1, 2200 wattia S6 20%
Joutokäyntikierrosluku n_0	2860 min ⁻¹
Kovametallisahanterä	Ø 315 x Ø 30 x 3,6 mm
Hampaiden lukumäärä	24
Pääpöydän koko	800 x 350 mm
Työntöpöydän koko	1000 x 300 mm
Työntöpituus kork.	600 mm
Leikkauskorkeus kork.	73 mm / 0°
	49 mm / 45°
Korkeudensäätö portaattomasti	0 - 73 mm
Sahanterä kääntyy portaattomasti	0° - 45°
Poistoimuliitäntä	Ø 100 mm
Paino:	52 kg

Käyttötapa S1: Jatkuva käyttö

Käyttötapa S6 20%: Läpivetokäyttö kuormitustauoilla (käyttöaika 10 minuuttia). Jotta moottori ei kuumene liiaksi, saa moottoria käyttää 20% käyttöajasta ilmoitetulla nimellisteholla ja sen jälkeen sen tulee käydä 80% käyttöajasta ilman kuormitusta.

Melunpäästöarvot

	Käyttö	Joutokäynti
Äänen painetaso L_{pA}	93,5 dB	82,1 dB
Mittausvirhe K_{pA}		3 dB
Äänen tehotaso L_{WA}	108,8 dB	96,8 dB
Mittausvirhe K_{WA}		3 dB

Annetut arvot ovat päästöarvoja eivätkä ne siksi välttämättä ole varmoja työpaikalla esiintyviä arvoja. Vaikka päästö- ja ottotasojen välillä on tietty yhteys, ei tästä voida luotettavasti johtaa päätöstä, ovatko lisävarotoimet tarpeen vai eivät. Työpaikalla kulloinkin vallitsevaan ottotasoon vaikuttaviin tekijöihin kuuluvat vaikutuksen kesto, työtilan ominaispiirteet, muut melunlähteet jne., esim. koneiden lukumäärä ja muut vieressä suoritettavat työtapahumat. Luotettavat työpaikka-arvot voivat samoin vaihdella maasta toiseen. Näiden tietojen tarkoituksena on kuitenkin auttaa käyttäjää arvioimaan riskit ja niiden vaikutus paremmin.

Käytä kuulosuojuksia.

Melu saattaa aiheuttaa kuulon menetyksen.

Rajoita melunpäästöt ja värinä mahdollisimman vähäisiksi!

- Käytä ainoastaan moitteettomia laitteita.
- Huolla ja puhdista laite säännöllisesti.
- Sovita työskentelytapasi laitteen mukaiseksi.
- Älä ylikuormita laitetta.
- Tarkastuta laite aina tarvittaessa.
- Sammuta laite, kun sitä ei käytetä.

5. Ennen käyttöönottoa

- Tämän laitteen saa asentaa vain alan ammattihenkilö tai muu vastaavan pätevyyden omaava henkilö.
- Tarkasta ennen laitteen liittämistä sähköverkkoon, että tyyppikilven tiedot vastaavat käytettävän verkkovirran tietoja.
- Tarkasta säännöllisin väliajoin, että työntöpöydän mikrokatkaisin toimii oikein! Sahaa saa käyttää vain oikein asennetun työntöpöydän kera.
- Ota pöytäpyörösaha pakkauksesta ja tarkasta, onko siinä kuljetusvaurioita.
- Ennen käyttöönottoa tulee kaikki suojukset ja turvalaitteet asentaa määräysten mukaisesti paikoilleen.
- Sahanterän tulee voida liikkua vapaasti.
- Varo, ettei jo työstetyssä puumateriaalissa ole vieraita esineitä, kuten esim. nauvoja tai ruuveja.
- Ennen kuin painat päälle-/pois-/hätä-seis-

FIN

katkaisinta (9), varmista, että sahanterä on asennettu oikein ja että liikkuvat osat kulkevat kevyesti.

- Tarkasta, että toimituksessa on kaikki siihen kuuluvat osat (katso kohtaa 2.4).

5.1 Asennus

Huomio! Ennen kaikkia pyörösahan huolto-, varustelu- ja asennustöitä tulee verkkopistoke irroittaa.

5.1.1 Sahan kokoaminen, alustan ja pyörialustan asennus (kuvat 1-8)

- Laske saha tasaiselle alustalle pöytä alaspäin.
- Ruuvaa neljä jalkaa (22) kukin neljällä ruuvilla, välilevyillä, jousirenkaalla ja mutterilla (a, b, c, d) sisäpuolelta koneen runkoon kiinni. Kun asetat jalat paikalleen, huolehdi siitä, että jalkojen laatat sopivat niille tarkoitettujen kiinnityskohtien muotoon (kuva 3).
- Työnnä neljä kumijalkaa (20) jalkojen (22) päihin.
- Ruuvaa pyörialusta (21) sisäpuolelta jalkoihin (22) kiinni käyttäen kuhunkin 2 ruuvia, välilevyä ja mutteria (e, h, j). Tässä täytyy liittää 4 erotuskappaletta (l) pyörialustan (21) jalkojen (22) ja kiinnityskulmien (A) väliin. Huolehdi asennuksessa siitä, että kiinnityskulmien (A) pyöritykset näyttävät alaspäin. (kuvat 4-5)
- Ruuvaa metallikulmat (k) kiinni jalkoihin (22) ruuveilla, välilevyillä, jousirenkailla ja muttereilla (g, h, i, j) (kuva 6).
- Käännä saha toisinpäin ja aseta se lattialle.
- Ruuvaa poistoimuletkun pidike (26) ruuveilla, välilevyillä ja muttereilla (f, h, j) kiinni koneen runkoon ja kiristä työkalukoukku (25). Ripusta työntötukki (6) työkalukoukkuun (25) (katso kuvia 7 - 8).
- Kone tulee asentaa tukevasti seisomaan, ts. saha täytyy ruvata lujasti lattiaan kiinni niillä metallikulmilla, jotka on kiinnitetty kaikkiin neljään jalkaan (kuva 6).

5.1.2 Pyörialustan käyttö (kuvat 9-10 / nro 21)

- Pyörialustan esiinkääntämiseksi nosta sahaa hieman takasivulta (kuva 9/1) ja vedä pyörialusta (21) eteen (kuva 9/2.).
- Laske pöytäpyörösaha jälleen alas tässä asennossa.
- Pöytäpyörösaha seisoo nyt pyörillä ja sen kuljettamiseen kahvoista (24) työntäen tarvitaan vain yksi henkilö (kuva 10).
- **Huomio:** Älä koskaan nosta sahaa työntöpöydästä!
- **Huomio:** Siirtämisen jälkeen täytyy pyörialusta (21) kääntää heti takaisin sisään, jotta varmistetaan sahan tukeva asento.

- Tee se kääntämällä pyörät päinvastaisessa järjestyksessä alkuperäiseen asentoon.

5.1.3 Työntöpöydän asennus / purkaminen / lukitseminen (kuvat 11-17/nro 3)

- Työnnä työntöpöytä (15) varovasti liukuohjaimiin (B) ja työnnä sitä eteenpäin, kunnes lukituskoukku (C) napsahtaa kiinni. (kuvat 11 – 13).
- Ota työntöpöytä (15) pois siten, että vedät työntöpöytää (15) eteenpäin, kunnes lukituskoukku (C) tulee näkyviin.
- Paina yhdellä kädellä ylhäältä lukituskoukku (C) ja vedä toisella kädellä työntöpöytä (15) samanaikaisesti eteenpäin pois liukuohjaimista (B) (kuva 14)!
- Työntöpöydän (15) lukitsemiseksi työnnä sitä niin pitkälle taaksepäin, että pöydän lukitusvipu (D) on sille tarkoitettun, työntöpöydän (15) alapinnalla olevan aukon kohdalla. Työnnä pöydän lukitusvipua (D) ylöspäin ja lukitse se paikalleen kääntämällä oikealle (kuvat 15 – 17).
- Tarkasta, että pöydän lukitusvipu (D) on lukittunut kunnolla kiinni ja työntöpöytä (15) on lukittu paikalleen.
- Irroita työntöpöydän (15) lukitus vapauttamalla lukitusvipu (D).

5.1.4 Sahanteränsuojuksen asennus / purkaminen (kuva 18/nro 18)

- Aseta sahanteränsuoja (18) halkaisukiilan (17) päälle, niin että ruuvi (E) sopii halkaisukiilassa (17) olevan reiän (F) läpi.
- Älä kiristä ruuvia (E) liian tiukkaan; sahanteränsuojuksen (18) täytyy voida liikkua esteettä.

Huomio!

Ennen sahaamisen aloittamista täytyy sahanteränsuoja (18) laskea sahatavaran päälle.

5.1.5. Poistoimuletkun asennus (kuvat 19-21/ nro 19)

- Työnnä poistoimuletku (19) poistoimusovittimeen (27) ja sahanterän suojuksessa (18) olevaan poistoimunsään ja varmista se poistoimuletkun sinkilöillä (28).
- Kiinnitä poistoimuletku (19) poistoimuletkun pidikkeeseen (26).
- Poistoimusovittimen (27) ulostuloon täytyy liittää sopiva poistoimulaitteisto.
- Purkaminen tehdään päinvastaisessa järjestyksessä.

5.2 Sahanpurulaatikon avaaminen / Halkaisukiilan säätö / Sahanterän vaihto (kuvat 22-23)

5.2.1 Sahanpurulaatikon avaaminen (kuva 22/nro 23)

- Ota sahanteränsuojus (18) pois (katso kohtaa 5.1.4).
- Ota työntöpöytä (15) pois (katso kohtaa 5.1.3).
- Sahanpurulaatikon (23) avaamista varten ota kaksi ruuvia (G) pois ja käännä sahanpurulaatikko (23) auki. Vinkki: Ruuvien (G) poistaminen on helpompaa n. 30° kulmassa (katso kohtaa 6.1.3).
- Sulkeminen tehdään päinvastaisessa järjestyksessä.
- Huolehdi sahanpurulaatikon (23) sulkemisesta siitä, että kytkentätappi (H) liukuu sille tarkoitettuun mikrokatkaisimen (I) aukkoon.

5.2.2 Halkaisukiilan säätö (kuvat 24-25/nro 17)

- **Huomio! Irroita verkkopistoke**
- Säädä sahanterä (12) suurimpaan leikkaussyvyyteen ja lukitse se (katso kohtaa 6.1.2)
- Avaa sahanpurulaatikko (23) (katso kohtaa 5.2.1).
- Löysennä mutteria (J) ruuviavaimella (30).
- Vedä halkaisukiilaa (17) ylöspäin, kunnes sahanpöydän (1) ja halkaisukiilan (17) yläreunan välimatka on suurin (kuva 24).
- Sahanterän (12) ja halkaisukiilan (17) välimatka saa olla kork. 8 mm (kuvat 24-25).
- Kiristä mutteri (J) jälleen ja sulje sahanpurulaatikko (katso kohtaa 5.2.1).

5.2.3 Sahanterän vaihto (kuvat 26-28/nro 12)

- **Huomio! Irroita verkkopistoke. Käytä aina suojakäsineitä käsitellessäsi sahanterää.**
- Säädä sahanterä (12) suurimpaan leikkaussyvyyteen (katso kohtaa 6.1.2)
- Avaa sahanpurulaatikko (23) (katso kohtaa 5.2.1).
- Ota halkaisukiila (17) pois (katso kohtaa 5.2.2).
- Aseta laippa-avain (29) sahanterän laippaan (K).
- Kierrä laipan ruuvi (L) ruuviavaimella (30) sahanterän (12) kiertosuuntaan pois (kuva 26).
- Ota laipan ruuvi (L) ja sahanterän laippa (K) pois (kuva 27).
- Ota sahanterä (12) pois sisälaipasta ja vedä se ylöspäin pois (kuva 28).
- Puhdista sahanterän laippa huolellisesti ennen uuden sahanterän (12) asentamista.
- Pane uusi sahanterä (12) paikalleen päinvastaisessa järjestyksessä ja kiristä se.

Huomio! Huolehdi oikeasta kulkusuunnasta, hampaiden leikkausviistotuksen tulee näyttää kulkusuuntaan, ts. eteenpäin (katso sahanpurulaatikossa olevaa nuolta).

- Pane halkaisukiila (17) takaisin paikalleen ja säädä se (katso kohtaa 5.2.2).
- Sulje sahanpurulaatikko (23) (katso kohtaa 5.2.1).
- Asenna sahanteränsuojus (18) ja työntöpöytä (15) jälleen ja säädä ne (katso kohtaa 5.1.3-5.1.4).
- Ennen kuin jatkat sahalla työskentelyä, on tarkastettava suojavarusteiden toimintakykyisyys.

5.3 Vasteet

5.3.1 Samansuuntaisvaste

5.3.1.1 Vasteen korkeus (kuvat 29 – 33)

- Samansuuntaisvasteen (3) vastekiskolla (2) on kaksi eri korkuista ohjauspintaa.
- Sahattavan materiaalin paksuuden mukaan täytyy vastekiskoa (2) käyttää kuvan 29 mukaisesti paksussa materiaalissa ja kuvan 33 mukaisesti ohuessa materiaalissa.

5.3.1.2 Vastekiskon kääntäminen (kuvat 31-33/nro 2)

- Vastekiskon (2) kääntämistä varten tulee ensin löysentää siipimuttereita (B).
- Sitten vastekiskon (2) voi vetää pois ohjauskiskosta (E) ja työntää vastaavalla ohjaimella takaisin sen päälle.
- Kiristä siipiruuvit (B) jälleen tiukkaan.

5.3.1.3 Sahausleveys (kuvat 29 - 30)

- Puukappaleiden pitkittäisleikkauksessa täytyy käyttää samansuuntaisvastetta (3).
- Samansuuntaisvaste (3) tulee asentaa sahanterän (12) oikealle puolelle.
- Aseta samansuuntaisvaste (3) ylhäältä samansuuntaisvasteen ohjauskiskoon (5) (kuva 29).
- Samansuuntaisvasteen ohjauskiskossa (5) on 2 asteikkoa (C/D), jotka näyttävät vastekiskon (2) ja sahanterän (12) välimatkan (kuva 30).
- Valitse sopiva asteikko riippuen siitä, onko vastekisko (2) käännetty paksun vaiko ohuen materiaalin työstämiseen:

Korkea vastekisko (paksu materiaali):
asteikko D

Matala vastekisko (ohut materiaali):
asteikko C

- Säädä samansuuntaisvaste (3) haluttuun mittaan ikkunassa (A) ja kiinnitä se tähän asentoon samansuuntaisvasteen kiinnitysvivulla (4).

FIN**5.3.1.4 Vasteen pituuden säätö (kuvat 29, 34)**

- Jotta vältetään sahattavan tavaran kiinnijuuttuminen, voi vastekiskoa (2) siirtää pituussuunnassa.
- Nyrkkisääntö: vasteen takapää törmää kuviteltuun viivaan, joka alkaa suunnilleen sahanterän keskikohdalta ja kulkee taaksepäin 45° kulmassa.
- Säädä tarvittava sahausleveys.
- Löysennä siipimuttereita (B) ja työnnä vastekiskoa (2) eteenpäin, kunnes se koskettaa kuviteltua 45° viivaa.
- Kiristä siipimutterit (B) jälleen.

5.3.2 Poikittaisvaste**5.3.2.1 Poikittaisvasteen asennus (kuvat 35 - 37)**

- Löysennä poikittaisvasteen kiinnityskahvaa (10) ja siipimutteria (H).
- Työnnä poikittaisvaste (11) työntöpöydän (15) uraan (F) (kuvat 35, 37).
- Löysennä siipimuttereita (G) ja vie poikittaisvasteen vastekisko (13) poikittaisvasteen (11) takasivulla olevien ruuvinkantojen ylitse (kuva 36).

5.3.2.2 Vasteen korkeus (kuva 36)

- Poikittaisvasteen vastekiskossa (13) on kaksi erikorkuista johdatuspintaa.
- Sahattavan materiaalin paksuuden mukaan täytyy vastekisko kääntää toisinpäin.
- Valitse vastaava vasteen korkeus ja asenna kisko kuten samansuuntaisvasteen kuvauksen kohdissa 5.3.1.1 5.3.1.2 on selitetty.

5.3.2.3 Poikittaisvasteen kulmansäätö (kuva 37)

- Löysennä poikittaisvasteen kiinnityskahvaa (10) ja siipimutteria (H).
- Käännä poikittaisvastetta (11), kunnes osoitin (I) näyttää asteikossa (J) haluttua kulmamittaa.
- Kiristä poikittaisvasteen kiinnityskahva (10) ja siipimutteri (H) jälleen.

5.3.2.4 Samansuuntaisvasteen pitkittäissäätö työntöpöydällä (kuva 37)

- Löysennä poikittaisvasteen kiinnityskahvaa (10) ja siipimutteria (H).
- Työnnä poikittaisvaste (11) haluttuun asemaan.
- Kiristä poikittaisvasteen kiinnityskahva (10) ja siipimutteri (H) jälleen.

5.3.2.5 Poikittaisvasteen vastekiskon säätö (kuva 37)

- Löysennä siipimuttereita (G).
 - Työnnä poikittaisvasteen vastekiskoa (13) poikittaissuuntaan, kunnes se on halutussa kohdassa.
 - Kiristä siipimutterit (G) jälleen.
- Huomio!**
- Älä työnnä poikittaisvasteen vastekiskoa (13) liian pitkälle sahanterän (12) suuntaan.
 - Poikittaisvasteen vastekiskon (13) ja sahanterän (12) välimatkan tulee olla n. 2 cm.

5.3.3 Siirrettävä päätevaste (kuvat 38-39)

- Useampien samanpituisten työkappaleiden katkaisemisen helpottamiseksi on poikittaisvasteen vastekisko (13) varustettu siirrettävällä päätevasteella (14).
- Irroita siipimutterit (K), työnnä siirrettävä päätevaste (14) haluttuun paikkaan poikittaisvasteen vastekiskolla (13) ja kiristä siipimutterit (K) jälleen.
- Siirrettävän päätevasteen (14) voi kääntää ylös, jos esim. halutaan ensin leikata työkappaleen reunat suoraan pois, kääntää työkappale ja leikata se sitten sopivan pitkäksi alaskäännettyä päätevastetta (14) apuna käyttäen.
- Siirrettävän päätevasteen (14) voi ottaa pois poikittaisvasteen vastekiskosta (13) siten, että siipimuttereita (K) löysennetään ja siirrettävä päätevaste vedetään pois poikittaisvasteen vastekiskosta (13).
- Asentaminen tehdään päinvastaisessa järjestyksessä.

5.3.4 Särmäysapupelti (kuvat 40-43)

- Särmäysapupeltiä (16) käytetään päätevasteena särmäämisessä.
- Asenna särmäysapupelti (16) kuvien 40 – 43 mukaisesti työntöpöytäan (15).
- Huolehdi siitä, että metallilevy (N) ja ohjausnokka (M) tarttuvat työntöpöydän (15) uraan (F).
- Työnnä särmäysapupelti (16) haluttuun asemaan ja kiinnitä se paikalleen kiristämällä siipimutterit (L).

5.4 Sahan hienosäätö

Huomio! Koska tämä saha on tarkkuustyökalu, saattaa asennuksen tai kokoamisen jälkeen olla tarpeen korjata sahan säätöjä. Suorita tämä seuraavien ohjeiden mukaisesti.

5.4.1. Sahanterän säätö (kuvat 44-45)

Kohdista sahanterä (12) vastekulman (a) ja sahanterän kallistuksen lukituskahvan (8) avulla niin, että se on 90° kulmassa sahanpöytään (1). Tarkasta, näyttääkö osoitin (b) arvoon 0°. Jos näin ei ole, niin irroita kaksi ruuvia (c) ja korjaa asteikon (d) asentoa niin, että osoitin (b) näyttää 0°. Kiinnitä sitten asteikko (d) jälleen paikalleen sen kahdella ruuvilla. Pienempiä poikkeamia voit korjata myös niin, että löysennät ruuvia (e) ja siirät osoitinta (b) vastaavasti.

5.4.2. Samansuuntaisvasteen säätö (kuvat 46-47)

Työnä samansuuntaisvastetta (3) vasemmalle, kunnes samansuuntaisvasteen vastekisko (2) koskettaa sahanterään (12), ja lukitse se sitten paikalleen samansuuntaisvasteen lukitusvivulla (4). Tarkasta, onko samansuuntaisvasteen vastekisko (2) samansuuntainen sahanterän (12) kanssa. Jos näin ei ole, irroita kaksi kolokantaruuvia (f) ja kohdista samansuuntaisvaste (3) niin, että samansuuntaisvasteen vastekisko (2) on samansuuntainen sahanterän (12) kanssa. Kiinnitä sitten samansuuntaisvaste (3) paikalleen sen kahdella kolokantaruuvilla (f).

5.4.3. Poikittaisvasteen säätö (kuvat 47-48)

Irrroita poikittaisvasteen kiinnityskahva (10) ja kohdista poikittaisvasteen vastekisko (13) vastekulmaa (A) apuna käyttäen, kuten kuvassa 47 näytetään, 90° kulmaan samansuuntaisvasteen vastekiskoa (2) vastaan. Tarkasta, näyttääkö osoitin (i) arvoon 0°. Jos näin ei ole, niin irroita kaksi ruuvia (g) ja korjaa asteikon (j) asentoa niin, että osoitin (i) näyttää 0°. Kiinnitä sitten asteikko (j) jälleen paikalleen sen kahdella ruuvilla (g).

5.4.4. Työntöpöydän säätö (kuvat 48-53)

Tarkasta kuvan 51 mukaan, onko työntöpöytä (15) suorassa linjassa sahanpöytään (1). Jos näin ei ole, irroita kaksi ruuvia (o) ja (p) etu- ja takasivulla ja kohdista työntöpöytä (15) niin, että se on samantasoinen sahanpöydän (1) kanssa. Kiinnitä työntöpöytä (15) sitten jälleen paikalleen neljällä ruuvilla (o ja p). Sahanpöydässä (1) on kaksi kuulalaakeria (k/m), jotka helpottavat pöydän liukumista. Tarkasta sahan etu- ja takasivulta, koskettavatko kuulalaakerit ohjauskiskoon (q). Jos näin ei ole, irroita ruuvit (l) tai (n) ja kohdista kuulalaakerit (k/m) niin, että ne koskettavat ohjauskiskoon (q). Kiinnitä sitten kuulalaakerit (k/m) jälleen paikalleen niiden kahdella ruuvilla (l/n).

6. Käyttö**Huomio!!**

- Jokaisen uuden säädön jälkeen suosittelemme koeleikkauksen tekoa säädettyjen mittojen tarkistamiseksi.
- Odota käynnistämisen jälkeen, kunnes sahanterä on saavuttanut suurimman kierroslukunsa, ennen kuin suoritat leikkauksen.
- Huomio: ole varovainen sahausta aloittaessasi!
- Käytä laitetta ainoastaan poistoimulaitteen kanssa. Tarkasta ja puhdista poistoimukanavat säännöllisin väliajoin.

6.1 Käyttölaitteet**6.1.1 Päälle-/pois-/häätä-seis-katkaisin (kuvat 54-55/nro 9)**

- Käännä päälle-/pois-/häätä-seis-katkaisimen (9) suojuus ylös.
- Saha käynnistetään painamalla vihreää näppäintä „1“.
- Sammuta saha painamalla punaista näppäintä „0“.

Huomio!

Saha on varustettu häätä-seis-toiminnolla. Kun haluat sammuttaa koneen nopeasti ja yksinkertaisesti, paina päälle-/pois-/häätä-seis-katkaisimen läppää (kuva 54/nro 9).

6.1.2 Leikkaussyvyyden säätö (kuva 56)

- Kääntämällä sahanterän korkeuden käsikampea (7) voit säätää sahanterän (12) haluttuun leikkaussyvyyteen.

Käännä sahanterän korkeuden käsikampea (9):

vastapäivään:
suurempi leikkaussyvyys

myötäpäivään:
pienempi leikkaussyvyys

Huomio!

Tee tämä säätö ainoastaan koneen ollessa sammutettuna.

6.1.3 Sahanterän kaltevuuden säätö (kuva 57)

Sahanterän kaltevuutta voidaan säätää kääntämällä sahanteränkallistuksen lukituskahvaa (8). Vapauta kahvan lukitus kääntämällä kahvan etuosaa (8a) vasemmalle. Sitten voit muuttaa sahanterän kaltevuutta kääntämällä kahvan takaosaa (8b). Säädetty kulma näytetään osoittimella (A) asteikossa (B). Lukitse sahanterä (12) tähän asentoon siten, että kiristät kahvan etuosan (8a) kääntämällä sitä oikealle.

FIN**Huomio!**

Tee tämä säätö ainoastaan koneen ollessa sammutettuna.

6.2 Pitkittäisleikkausten teko**6.2.1 Normaalinkokoisten työkappaleiden leikkaaminen (kuvat 1, 58)**

Tässä leikataan työstökappale pitkittäissuuntaan halki. Pitkittäisleikkausten tekoa varten täytyy työntöpöytä (15) lukita paikalleen koneen takasivulla olevalla pöydänlukituksella (katso kohtaa 5.1.3). Yhtä työstökappaleen reunaa painetaan samansuuntaisvastetta (3) vasten laakean sivun ollessa sahanpöytää (1) vasten.

Sahanteränsuojuksen (18) tulee olla aina työkappaletta vasten. Työasento pitkittäisleikkauksia tehtäessä ei koskaan saa olla samalla viivalla leikkauksen kanssa.

- Säädä samansuuntaisvaste (3) työstökappaleen korkeuden ja halutun leveyden mukaiseksi. (katso kohtaa 5.3.1)
- Käynnistä saha (katso kohtaa 6.1.1)
- Aseta kätesi sormet yhdessä laakeasti työstökappaleen päälle ja työnnä työstökappaletta samansuuntaisvastetta (3) pitkin sahanterään (12).
- Ohjaa kappaletta oikealle tai vasemmalla kädellä (riippuen samansuuntaisvasteen paikasta) vain suojakuvun etureunaan saakka.
- Työnnä työkappale aina halkaisukiilan (17) päähän asti.
- Leikkausjätteet jäävät sahanpöydälle (1), kunnes sahanterä (12) on palautunut lepoasentoon.

6.2.2 Kapeiden työkappaleiden leikkaaminen (kuva 59)

- Sellaisten työstökappaleiden pitkittäisleikkaukset, joiden leveys on alle 120 mm, tulee **ehdottomasti** tehdä käyttäen työntötukkia (6).

Työntötukki kuuluu toimitukseen.

Vaihda kulunut tai vahingoittunut työntötukki välittömästi uuteen.**6.2.3. Erittäin kapeiden työkappaleiden leikkaaminen (kuva 60)**

- Hyvin kapeiden työstökappaleiden, joiden leveys on 30 mm tai vähemmän, pitkittäisleikkauksissa tulee ehdottomasti käyttää työntöpalikkaa (C).
- Tässä tulee mieluiten käyttää samansuuntaisvasteen matalaa ohjauspintaa.

Työntöpalikka ei kuulu toimitukseen!

(saatavana alan ammattiliikkeistä)

Vaihda kulunut työntöpalikka hyvissä ajoin uuteen.

6.2.4 Viistoleikkausten tekeminen (kuva 61)

Viistoleikkaukset tehdään perusuuntoisesti käyttäen samansuuntaisvastetta (3).

- Säädä sahanterä (12) haluttuun kulmamittaan (katso kohtaa 6.1.3).
- Säädä samansuuntaisvaste (3) työkappaleen leveyden ja korkeuden mukaan (katso kohtaa 5.3.1).
- Suorita leikkaus työstökappaleen leveyden mukaan (katso kohtia 6.2.1 – 6.2.3).

6.3 Työskentely työntöpöytää käyttäen**6.3.1 Poikittäisleikkausten teko (kuvat 62-63)**

- Vedä työntöpöytä (15) eteen.
- Säädä poikittäisvaste (11) haluttuun kulmamittaan ja kiinnitä se paikalleen työntöpöydälle (15) (katso kohtaa 5.3.2).
- Paina työkappaletta lujasti poikittäisvasteeseen (11) ja työnnä työntöpöytää (15) hitaasti sahanterän (12) suuntaan.
- Työnnä poikittäisvastetta (15) aina niin pitkälle eteen, että työstökappale on leikattu täysin poikki.
- Sammuta saha jälleen. Huomio: Poista sahausjätteet vasta kun sahanterä (12) on pysähtynyt.

6.3.2 Särmääminen työntöpöytää käyttäen (kuva 64)

Särmäämisellä poistetaan laudasta kuori ja parkki ja sen reunat leikataan samansuuntaisiksi.

- Vedä työntöpöytä (15) eteen.
- Pane työkappale työntöpöydälle ja paina sitä lujasti särmäysapupeltiä (16) vasten.
- Työnnä työntöpöytä (15) työkappaleen kera sahanterään (12) ja suorita leikkaus.

7. Puhdistus, huolto ja varaosatilaus

Irroita verkkopistoke pistorasiasta ennen kaikkia puhdistusstoimia.

7.1 Puhdistus

- Pidä suojalaitteet, ilmaraot ja moottorin kotelo niin puhtaina pölystä ja liasta kuin suinkin mahdollista. Pyyhi laite puhtaalla rievulla tai puhalla se puhtaaksi vähäpaineisella paineilmalla.
- Suosittelemme laitteen puhdistamista heti joka käytön jälkeen.
- Puhdista laite säännöllisin väliajoin käyttäen kosteaa riepua ja vähän saippuaa. Älä käytä sellaisia puhdistusaineita tai liuotteita, jotka saattavat syövyttää laitteen muoviosia. Huolehdi siitä, ettei laitteen sisäpuolelle pääse vettä.

7.2 Huolto

Laitteen sisäpuolella ei ole mitään huoltoa tarvitsevia osia.

7.3 Varaosatilaus:

Varaosia tilatessasi anna seuraavat tiedot:

- Laitteen tyyppi
- Laitteen tuotenumero
- Laitteen tunnusnumero
- Tarvittavan varaosan varaosnumero.

Ajankohtaiset hinnat ja muut tiedot löydät osoitteesta

www.isc-gmbh.info

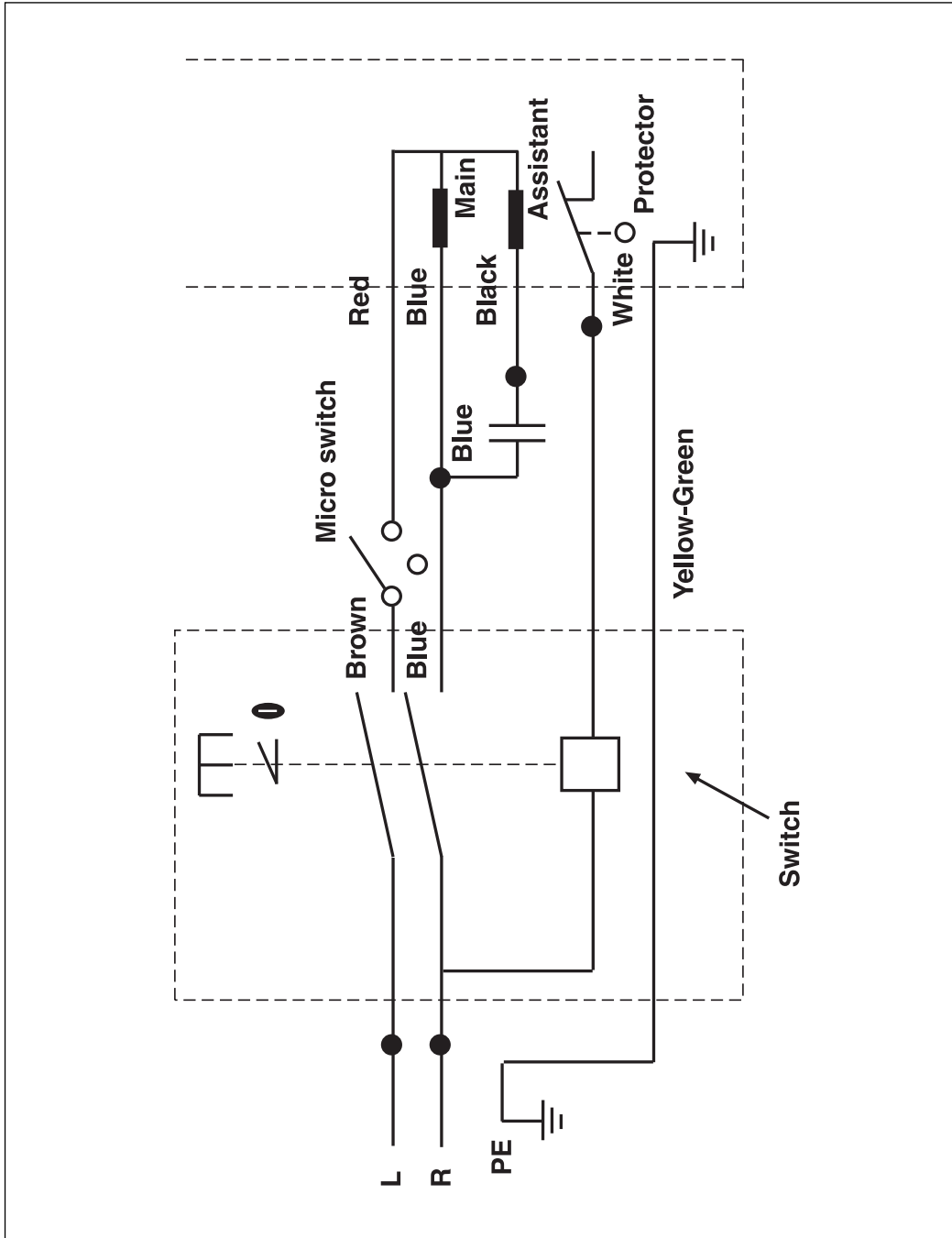
8. Käytöstäpoisto ja uusiokäyttö

Laite on pakattu kuljetuspakkaukseen, jotta vältetään kuljetusvauriot. Tämä pakkaus on raaka-ainetta ja sitä voi siksi käyttää uudelleen tai sen voi toimittaa kierrätyksen kautta takaisin raaka-ainekiertoon.

Laite on ja sen varusteet on valmistettu eri materiaaleista, kuten esim. metallista ja muoveista.

Toimita vialliset rakenneosat oneglmajätehävitykseen. Tiedustele asiaa alan

Schaltplan / Circuit plan



ISC GmbH · Eschenstraße 6 · D-94405 Landau/Isar



Konformitätserklärung

- erklart folgende Konformitat gema EU-Richtlinie und Normen fur Artikel
 explains the following conformity according to EU directives and norms for the following product
 dclare la conformit suivante selon la directive CE et les normes concernant l'article
 dichiara la seguente conformit secondo la direttiva UE e le norme per l'articolo
 verklaart de volgende overeenstemming conform EU richtlijn en normen voor het product
 declara la siguiente conformidad a tenor de la directiva y normas de la UE para el artculo
 declara a seguinte conformidade, de acordo com a directiva CE e normas para o artigo
 attesterer flgende overensstemmelse i medfr af EU-direktiv samt standarder for artikel
 frklarar fljande verensstammelse enl. EU-direktiv och standarder fr artikeln
 vakuuttaa, ett tuote tytta EU-direktiivin ja standardien vaatimukset
 tendab toote vastavust EL direktiivile ja standarditele
 vydav nsledujci prohlaen o shod podle smrnice EU a norem pro vrobek
 potrjuje sledeo skladnost s smernico EU in standardi za izdelak
 vydava nasledujce prehlasenie o zhode podl'a smernice EU a noriem pre vrobok
 a cikkekhez az EU-irnyvonal s Normak szerint a kvetkez konformitast jelenti ki
 deklaruje zgodnoc wymienionego ponizej artykuu z nastpujacymi normami na podstawie dyrektywy WE.
 deklariра сответното сответствие сгласно Директива на ЕС и норми за артикул
 paskaidro adu atbilstbu ES direktvai un standartiem
 apibdina j atitikim EU reikalavimams ir preks normoms
 declar urmtoarea conformitate conform directivei UE i normelor pentru articolul
 dlwni την ακλουθη συμfρωση сμφωνα με την Οδηγа EK και τα прτυπα για το προϊόν
 potrduje sljedeu uskladenost prema smjernicama EU i normama za artikl
 potrduje sljedeu uskladenost prema smjernicama EU i normama za artikl
 potrduje sledeu uskladenost prema smernicama EZ i normama za artikal
 слeдующим удoстoверяется, что слeдующие продукты сoответствуют директивам и нормам ЕС
 проголошує про зазначену нижче вдповднсть виробу директивам та стандартам ЄС на вирб
 ja izjavуva slednata soobrznost sогласno EU-direktivata и normite за артикли
 rn ille ilgili AB direktifleri ve normlari gereince aaıda aıklanan uygunluu belirtir
 erklerer flgende samsvar i henhold til EU-direktivet og standarder for artikkel
 Lysir uppfyllingu EU-reglna og annarra stala vru

Formatkreissage RT-CC 315 U (Einhell)

- | | |
|---|--|
| <input type="checkbox"/> 2009/105/EC | <input checked="" type="checkbox"/> 2006/42/EC |
| <input type="checkbox"/> 2006/95/EC | <input checked="" type="checkbox"/> Annex IV |
| <input type="checkbox"/> 2006/28/EC | Notified Body: TUV Rheinland LGA Products GmbH |
| <input type="checkbox"/> 2005/32/EC | Notified Body No.: 0197 |
| <input checked="" type="checkbox"/> 2004/108/EC | Reg. No.: BM 50176159 0001 |
| <input type="checkbox"/> 2004/22/EC | <input type="checkbox"/> 2000/14/EC_2005/88/EC |
| <input type="checkbox"/> 1999/5/EC | <input type="checkbox"/> Annex V |
| <input type="checkbox"/> 97/23/EC | <input type="checkbox"/> Annex VI |
| <input type="checkbox"/> 90/396/EC | Noise: measured $L_{WA} = \text{dB (A)}$; guaranteed $L_{WA} = \text{dB (A)}$ |
| <input type="checkbox"/> 89/686/EC_96/58/EC | P = kW; L/D = cm |
| | Notified Body: |
| | <input type="checkbox"/> 2004/26/EC |
| | Emission No.: |

Standard references: EN 60204-1; EN 1870-1; EN 55014-1; EN 55014-2;
EN 61000-3-2; EN 61000-3-11

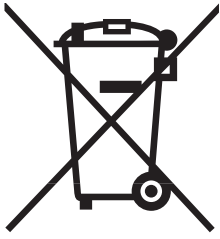
Landau/Isar, den 08.06.2010

Weichselgartner/General Manager

Wentao/Product-Management

First CE: 06
Art.-No.: 43.406.73 I.-No.: 01017
Subject to change without notice

Archive-File/Record: 4340673-32-4155050-07
Documents registrar: Roider Siegfried
Wiesenweg 22, D-94405 Landau/Isar



Ⓧ Gælder kun EU-lande

Ⓝ

Smid ikke el-værktøj ud som almindeligt husholdningsaffald.

I henhold til EF-direktiv 2002/96 om elektroaffald og dets omsættelse til national lovgivning skal brugt el-værktøj indsamles adskilt og indleveres på genbrugsstation.

Recycling-alternativ til tilbagesendelse af brugt vare:

Ejeren af det elektroniske apparat er forpligtet til – som et alternativ i stedet for tilbagesendelse – at medvirke til, at relevante dele af apparatet genanvendes ifølge miljøforskrifterne i tilfælde af overdragelse af ejerskab til tredjemand. Det brugte apparat kan også overdrages til et deponeringssted, som vil varetage bortskaffelsen af apparatets dele i overensstemmelse med nationale bestemmelser vedrørende skrotning og genbrug. Ikke omfattet heraf er tilbehørsdele og hjælpemidler, som ikke indeholder elektroniske komponenter.

Ⓢ Endast för EU-länder

Kasta inte elverktyg i hushållssoporna.

Enligt det europeiska direktivet 2002/96/EG om avfall som utgörs av eller innehåller elektriska eller elektroniska produkter och dess tillämpning i den nationella lagstiftningen, måste förbrukade elverktyg källsorteras och lämnas

Återvinnings-alternativ till begäran om återsändning:

Som ett alternativ till återsändning är ägaren av elutrustningen skyldig att bidra till ändamålsenlig avfallshantering för det fall att utrustningen ska skrotas. Efter att den förbrukade utrustningen har lämnats in till en avfallsstation kan den omhändertas i enlighet med gällande nationella lagstiftning om återvinning och avfallshantering. Detta gäller inte för tillbehör delar och hjälpmedel utan elektriska komponenter vars syfte har varit att komplettera den förbrukade utrustningen.

Ⓣ Koskee ainoastaan EU-jäsenmaita

Älä heitä sähkötyökaluja kotitalousjätteisiin.

Sähkökäyttöisiä ja elektronisia vanhoja laitteita koskevan Euroopan direktiivin 2002/96/EY mukaan, joka on sisällytetty kansallisiin lakeihin, tulee loppuun käytetyt sähkökäyttöiset työkalut kerätä erikseen ja toimittaa ympäristöystävälliseen kierrätykseen uusiokäyttöä varten.

Kierrätys vaihtoehtona takaisinlähettämislle:

Sähkölaitteen omistajan velvollisuus on takaisinlähettämisen vaihtoehtona avustaa laitteen asianmukaisesti hävittämistä kierrätyksen kautta, kun laite poistetaan käytöstä. Laitteen voi toimittaa myös kierrätyspisteeseen, joka suorittaa laitteen hävittämisen paikallisten kierrätys- ja jätteenpoistomääräysten mukaisesti hyödyntäen käyttökelpoiset raaka-aineet. Tämä ei koske käytöstä poistettaviin laitteisiin kuuluvia lisävarusteita tai apulaitteita, joissa ei ole sähköosia.

®XN

- Produktet opfylder EN 61000-3-11-standarden og er underlagt særlige betingelser vedrørende tilslutning. Det vil sige, at anvendelse via vilkårligt udvalgte tilslutningssteder ikke er tilladt.
- Ved ugunstige netforhold kan maskinen forårsage forbigående spændingsvariation.
- Produktet er udelukkende beregnet til anvendelse via tilslutningssteder, som
 - a) holder sig inden for en maksimal tilladt netimpedans på " $Z_{\max} = 0,416 \Omega$ ", eller
 - b) har en tilladelig strømstyrke for konstant netstrøm på mindst 100 A pr. fase.
- Som bruger skal du sikre, om nødvendigt i samråd med dit energiforsyningselskab, at det tilslutningssted, du vil bruge til produktet, opfylder enten betingelse a) eller b).

®S

- Produkten uppfyller kraven i EN 61000-3-11 och är underkastad särskilda anslutningsvillkor. Detta betyder att produkten inte får anslutas till valfria anslutningspunkter.
- Vid bristfälliga villkor i elnätet kan maskinen leda till temporära spänningsvariationer.
- Produkten får endast användas vid anslutningspunkter
 - a) som inte överskrider en max. tillåten nätimpedans " $Z_{\max} = 0,416 \Omega$ " eller
 - b) vars nät har en kontinuerlig strömbelastbarhet på minst 100 A för varje fas.
- I din egenskap som användare måste du säkerställa, vid behov i samråd med eldistributionsbolaget, att anslutningspunkten vid vilken produkten ska användas uppfyller ett av ovan nämnda villkor a) eller b).

®M

- Tuote täyttää standardin EN 61000-3-11 asettamat vaatimukset ja sitä koskevat erityiset liitännäehdot. Tämä tarkoittaa sitä, että laitetta ei saa käyttää vapaasti valittavissa liitännäkohdissa.
- Laite saattaa aiheuttaa ohimeneviä jännitevaihteluita, jos verkko-olosuhteet ovat epäedulliset.
- Tuote on tarkoitettu käytettäväksi ainoastaan liitännäkohdissa, joissa
 - a) suurinta sallittua verkkoimpedanssia " $Z_{\max} = 0,416 \Omega$ " ei ylitetä, tai
 - b) verkon jatkuva jännitteenkestoiävyys on vähintään 100 A vaihetta kohti.
- Käyttäjänä sinun tulee varmistaa, tarvittaessa tarkistamalla asia energiantoimittajalaitokseltasi, että se liitännäsi, jossa haluat käyttää laitetta, täyttää jommankumman yllämainituista vaatimuksista a) tai b).

ⓀⓃ

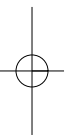
Eftertryk eller anden form for mangfoldiggørelse af skriftligt materiale, ledsagepapirer indbefattet, som omhandler produkter, er kun tilladt efter udtrykkelig tilladelse fra ISC GmbH.

Ⓢ

Eftertryck eller annan duplicering av dokumentation och medföljande underlag för produkter, även utdrag, är endast tillåtet med uttryckligt tillstånd från ISC GmbH.

Ⓜ

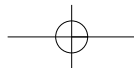
Tuotteiden dokumentaatioiden ja muiden mukaanliitettyjen asiakirjojen vain osittainenkin kopiointi tai muunlainen monistaminen on sallittu ainoastaan ISC GmbH:n nimenomaisella luvalla.



Ⓢ Der tages forbehold för tekniske ændringer

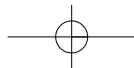
Ⓢ Förbehåll för tekniska förändringar

Ⓢ Oikeus teknisiin muutoksiin pidätetään



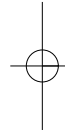
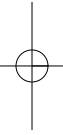
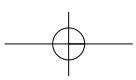


Lined writing area consisting of 23 horizontal lines.





A series of horizontal lines for writing, spaced evenly down the page. There are 22 lines in total, starting below the header and ending above the footer.



GARANTIBEVIS

Kære kunde!

Vore produkter er underlagt streng kvalitetskontrol. Hvis produktet alligevel på et tidspunkt skulle udvise fejl, beklager vi naturligvis dette og beder dig kontakte vores kundeservice på adressen, som står angivet på dette garantibevis. Du kan naturligvis også ringe til os på det nedenfor angivne servicenummer. For indfrielse af garantikrav gælder følgende:

1. Nærværende garanti fastsætter betingelserne for udvidede garantiydelser. Garantibestemmelser fastsat ved lov berøres ikke af nærværende garanti. Vores garantiydelser er gratis.
2. Garantiydelserne omfatter udelukkende mangler, som kan føres tilbage til materiale- eller produktionsfejl, og begrænser sig til afhjælpning af disse resp. levering af erstatningsprodukt. Bemærk, at vore produkter ikke er konstrueret til erhvervsmæssig, håndværksmæssig eller industriel brug. Garantiaftale kan derfor ikke anses for indgået, såfremt produktet anvendes i erhvervsmæssigt, håndværksmæssigt, industrielt eller lignende øjemed. Endvidere dækker garantien ikke erstatningsydelser for transportskader, skader som følge af tilsidesættelse af montagevejledningens anvisninger eller som følge af usagkyndig installation, tilsidesættelse af brugsanvisningen (f.eks. tilslutning til forkert netspænding eller strømtype), misbrug eller usagkyndig anvendelse (f.eks. overbelastning eller brug af værktøj eller tilbehør, som ikke er godkendt), tilsidesættelse af vedligeholdelses- og sikkerhedsforskrifter, indtrængen af fremmedlegemer i apparatet (f.eks. sand, sten eller støv), brug af vold eller eksterne påvirkninger udefra (f.eks. fordi produktet tabes) samt skader, der hidrører fra almindelig slidage. Dette gælder især batterier, som vi dog alligevel yder 12 måneders garanti på

Garantien mister sin gyldighed, hvis der allerede er blevet foretaget indgreb i apparatet.

3. Garantiperioden udgør 2 år at regne fra købsdatoen. Garantikrav skal gøres gældende inden for to uger, efter at defekten er blevet konstateret. Garantikrav kan ikke gøres gældende efter garantiperiodens udløb. Reparation eller udskiftning af apparatet medfører ikke forlængelse af garantiperioden, heller ikke for eventuelt indbyggede reservedele. Dette gælder også servicearbejder, der foretages på stedet.
4. For at kunne gøre garantikrav gældende skal du sende det defekte produkt portofrit til nedenstående adresse. Original købskvittering eller lignende dateret dokumentation skal vedsendes. Købskvitteringen skal gemmes som dokumentation! Beskriv venligst så nøjagtigt som muligt grunden til din reklamation. Er defekten omfattet af garantien, vil produktet omgående blive repareret og returneret, eller du vil modtage et helt nyt.

Mod betaling udbedrer vi naturligvis også gerne defekter på produktet, som ikke/ikke længere er omfattet af garantien. Du skal blot indsende produktet til vores serviceadresse.

S GARANTIBEVIS

Bästa kund,

Våra produkter genomgår en sträng kvalitetskontroll. Om denna produkt mot förmodan inte fungerar på rätt sätt, beklagar vi detta och ber dig att kontakta vår serviceavdelning under adressen som anges på garantikortet. Vi står även gärna till tjänst på telefon under servicenumret som anges nedan. Följande punkter gäller för att du ska kunna göra anspråk på garantin:

1. I dessa garantivillkor regleras extra garantitjänster. Garantianspråk som regleras enligt lag påverkas inte av denna garanti. Våra garantitjänster är gratis för dig.
2. Garantitjänsterna täcker endast in sådana brister som kan härledas till material- eller fabrikationsfel och är begränsade till arbetsuppgifter som syftar till att åtgärda dessa brister eller byta ut produkten. Tänk på att våra produkter endast får användas till ändamålsenligt syfte och inte har konstruerats för yrkesmässig, hantverksmässig eller industriell användning. Ett garantiavtal sluts därför ej om produkten ska användas inom yrkesmässiga, hantverksmässiga eller industriella verksamheter eller vid liknande aktiviteter. Vår garanti omfattar dessutom inte ersättning för transportskador, skador som kan härledas till missaktade monteringsanvisningar eller ej föreskriven installation, åsidosatt bruksanvisning (t ex anslutning till felaktig nätspänning eller strömart), missbruk eller ej ändamålsenliga användningar (t ex överbelastning av produkten eller användning av ej godkända insatsverktyg eller tillbehör), åsidosatta underhålls- och säkerhetsbestämmelser, främmande partiklar som har trängt in i produkten (t ex sand, sten eller damm), yttre våld eller yttre påverkan (t ex skador om produkten har fallit ned) samt normalt och användningsbundet slitage. Detta gäller särskilt för batterier som täcks av en 12 månaders garanti.

Anspråk på garanti upphör att gälla om ingrepp redan har gjorts i produkten.

3. Garantitiden uppgår till 2 år och gäller från datumet när produkten köptes. Medan garantitiden fortfarande gäller ska anspråk på garanti ställas inom två veckor efter att defekten fastställdes. Det är inte möjligt att ställa anspråk på garanti efter att garantitiden har löpt ut. Garantitiden förlängs inte när produkten repareras eller byts ut, dessutom medför sådana arbeten inte att en ny garantitid börjar gälla för produkten eller för ev. reservdelar som har monterats in. Detta gäller även vid hembesök.
4. För att du ska kunna ställa anspråk på garantin ska den defekta produkten skickas in i tillräckligt frankerat skick till adressen som anges nedan. Bifoga kvittot i original eller ett annat daterat köpebevis. Förvara därför kassakvittot på en säker plats! Beskriv orsaken till reklamationen så noggrant som möjligt. Om defekten i produkten täcks av våra garantitjänster, får du genast en reparerad eller ny apparat av oss.

Givetvis kan vi även, mot debitering, åtgärda skador som antingen inte täcks av garantin eller som har uppstått efter garantitidens slut. Skicka in produkten till nedanstående serviceadress.

TAKUUTODISTUS

Arvoisa asiakas,

tuotteemme läpikäyvät erittäin tiukan laadunvalvontatarkastuksen. Mikäli tämä laite ei kuitenkaan toimi moitteettomasti, valitamme tapahtunutta suuresti ja pyydämme sinua kääntymään teknisen asiakaspalvelumme puoleen käyttäen tässä takuukortissa annettua osoitetta. Voit halutessasi myös ottaa yhteyttä puhelimitse allaolevaan palvelunumeroon. Takuuvaateiden esittämistä koskevat seuraavat säädökset:

1. Nämä takuumääräykset koskevat laajennettuja takuusuorituksia. Ne eivät vaikuta lakimääräisiin takuusuoritusvaateisiin millään tavalla. Takuumme on sinulle maksuton.
2. Takuusuoritus kattaa ainoastaan sellaiset puutteellisuudet, jotka aiheutuvat materiaali- tai valmistusvirheistä, ja se on rajattu ainoastaan näiden puutteellisuuksien korjaamiseen tai laitteen korvaamiseen uudella. Ole hyvä ja ota huomioon, että laitteitamme ei ole suunniteltu ja valmistettu käytettäväksi pienteollisuus-, käsityöläis- tai teollisuustarkoituksiin. Takuusopimusta ei siksi synny, jos laitetta käytetään pienteollisuus-, käsityöläis- tai teollisuustyöpaikoilla tai näihin verrattavissa olevissa toimissa. Takuumme ei myöskään sisällä kuljetusvaurioiden tai sellaisten vaurioiden korvaussuorituksia, jotka ovat aiheutuneet asennusohjeen noudattamatta jättämisestä tai asiantuntemattomasta asennuksesta, käyttöohjeen noudattamatta jättämisestä (esim. liitäntä väärintyyppiseen verkkovirtaan), väärinkäytöstä tai virheellisestä käytöstä (esim. laitteen ylikuormittaminen tai hyväksymättömien työkalujen tai lisävarusteiden käyttäminen), huolto- ja turvallisuusmääräysten noudattamatta jättämisestä, vieraiden esineiden (esim. hiekan, kivien tai pölyjen) pääsystä laitteen sisään, väkivaltaisesta käsittelystä tai ulkopuolisista tekijöistä (esim. putoamisesta aiheutuneet vauriot) sekä käytöstä aiheutuvasta tavallisesta kulumisesta. Tämä koskee erityisesti niitä akkuja, joille me kuitenkin myönnämme 12 kuukauden pituisen takuun.

Takuuvaateet raukeavat, jos laitteelle on jo tehty jotain toimenpiteitä.

3. Takuuajaksi on 2 vuotta ja se alkaa laitteen ostopäivästä. Takuuvaateet tulee esittää ennen takuuajan päättymistä kahden viikon kuluessa siitä, kun olet havainnut vian. Takuuvaateiden esittäminen takuuajan päätyttyä ei ole mahdollista. Laitteen korjaus tai vaihto ei johda takuuajan pitenemiseen tai laitteen tai siihen mahdollisesti asennettujen varaosien takuuajan alkamiseen uudelleen alusta. Tämä koskee myös paikan päällä suoritettuja palveluja.
4. Takuuvaateesi esittämiseksi tulee viallinen laite lähettää postikulut maksettuna allaolevaan osoitteeseen. Ole hyvä ja liitä mukaan alkuperäinen maksukuitti tai muu päiväyksellä varustettu ostotosite. Säilytä tämän vuoksi kassakuitti huolella tositteenä! Ole hyvä ja kuvaa valituksen syy meille mahdollisimman tarkoin. Jos takuumme kattaa laitteessa olevan vian, saat korjatun tai uuden laitteen välittömästi takaisin.

Tietysti korjaamme mielellämme korvausta vastaan myös sellaiset laitteiden viat, jotka eivät kuulu tai eivät enää kuulu takuumme piiriin. Lähetä tätä varten laite tekniseen asiakaspalveluumme allaolevalla osoitteella.