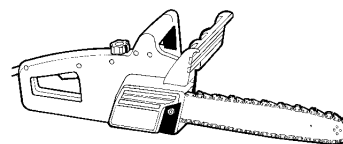


ⓓ **Gebrauchsanweisung
Elektrokettensäge**



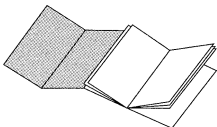
Art.-Nr.: 45.006.16

PR **1800**

D Hinweise zum Verständnis

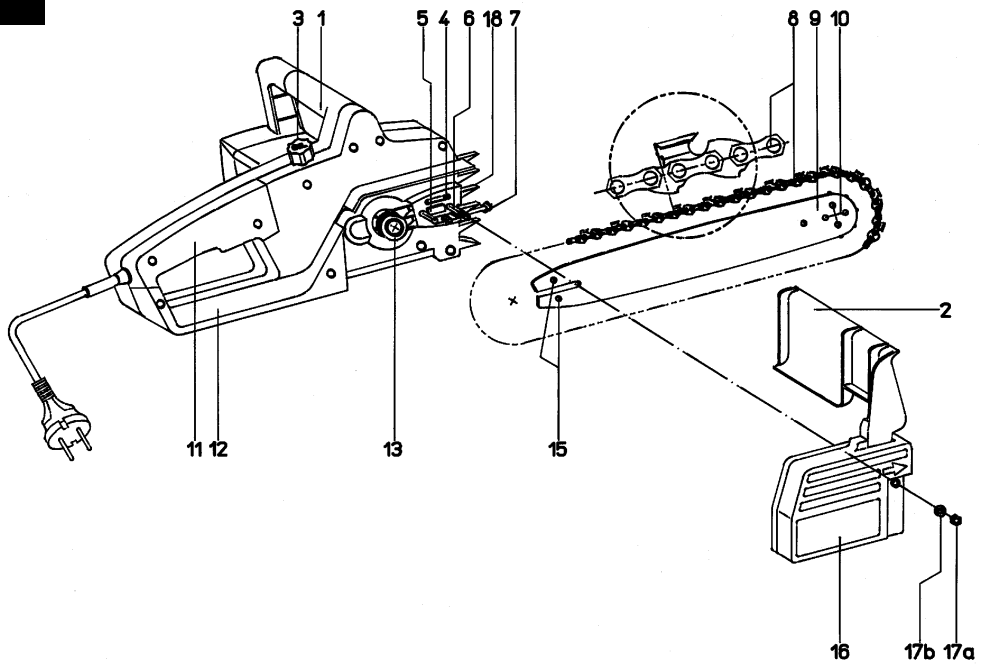


Das Warndreieck kennzeichnet alle für die Sicherheit wichtigen Anweisungen. Befolgen Sie diese immer, andernfalls können schwere Verletzungen die Folge sein!

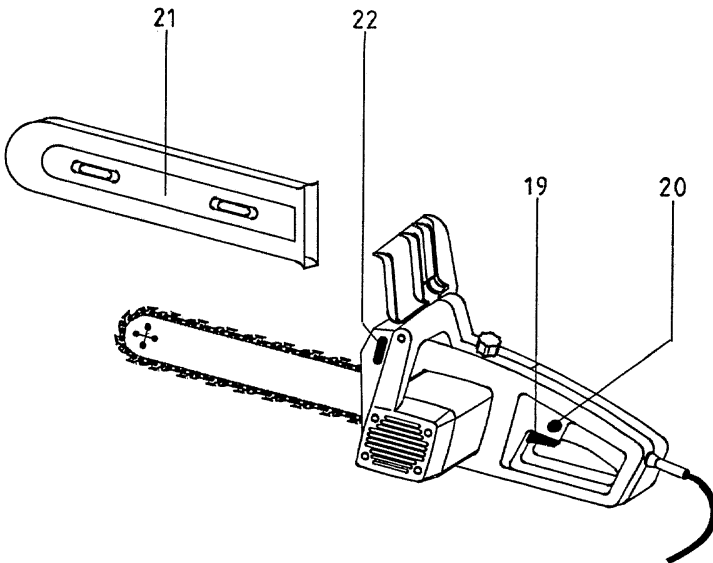


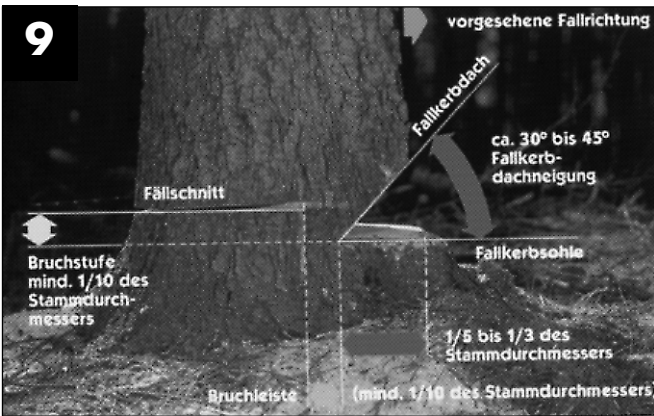
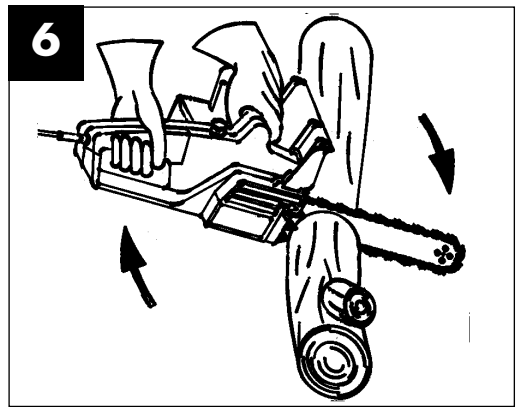
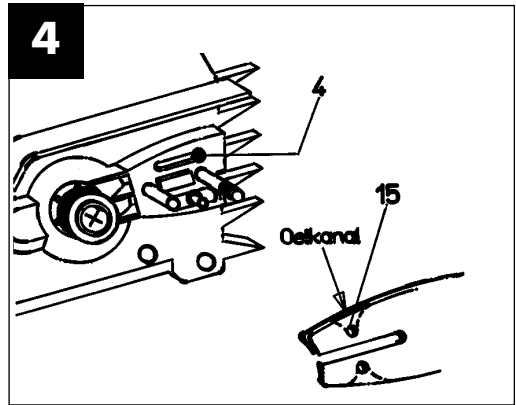
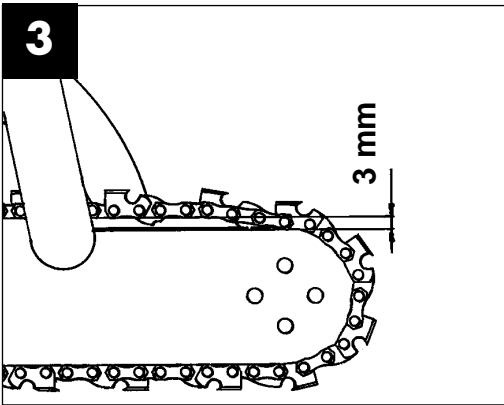
Die Abbildungen zum Text finden Sie auf den vorderen Umschlagseiten. Halten Sie diese zum Studium der Anleitung geöffnet.

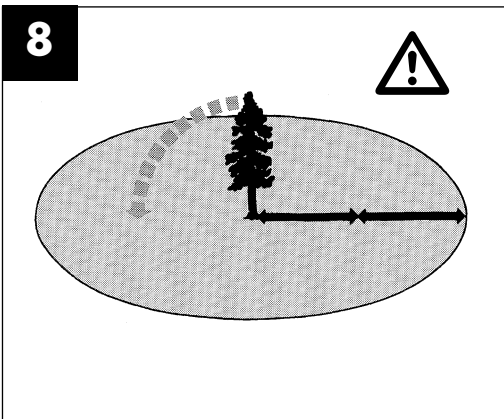
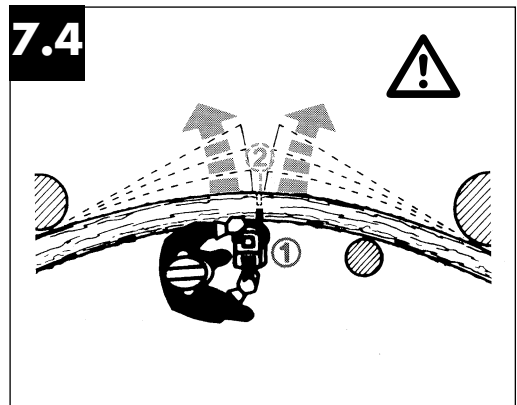
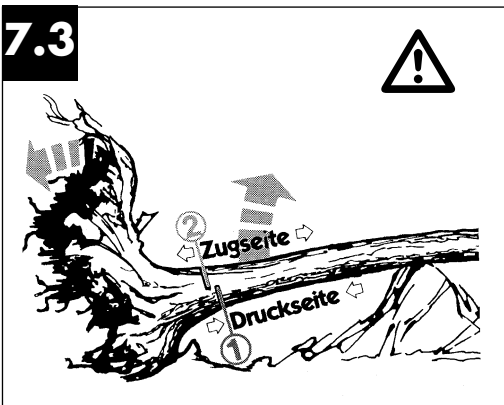
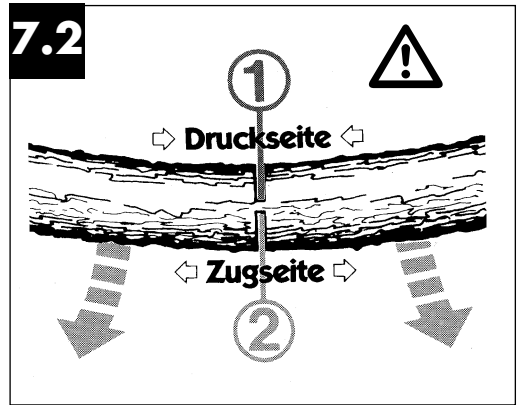
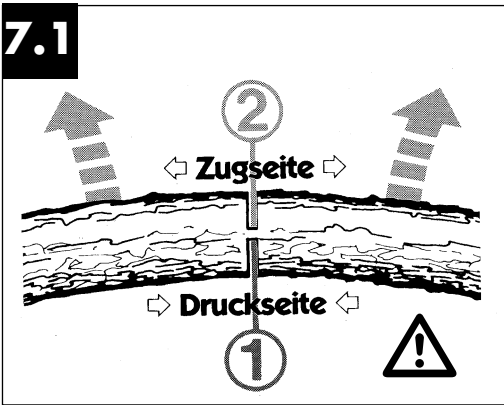
1



2

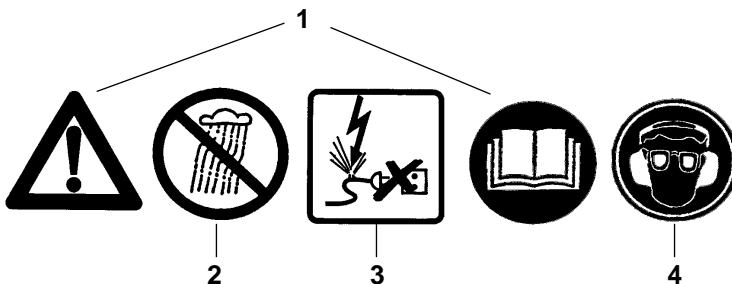






D**Bedienelemente**

- | | | | |
|----|---------------------|-----|------------------------|
| 1 | Vorderer Handgriff | 13 | Kettenrad |
| 2 | Vorderer Handschutz | 14 | Kettenspannbolzen |
| 3 | Öltankverschluss | 15 | Kettenspannbohrung |
| 4 | Ölausflußkanal | 16 | Abdeckung/Bremsgehäuse |
| 5 | Führungsbolzen | 17a | 6-Knt. Mutter |
| 6 | Haltebolzen | 17b | Federring |
| 7 | Kettenspannschraube | 18 | Krallenanschlag |
| 8 | Sägekette | 19 | Ein-Aus-Schalter |
| 9 | Führungsschiene | 20 | Einschaltsperr |
| 10 | Umlenkstern | 21 | Kettenschutz |
| 11 | Hinterer Handgriff | 22 | Ölstandsanzeig |
| 12 | Hinterer Handschutz | | |

Schildererklärung

1. Achtung! Betriebsanweisung lesen und Warn- und Sicherheitshinweise befolgen
2. Vor Nässe schützen
3. Bei beschädigtem Kabel Netzstecker ziehen!
4. Augen- und Gehörschutz tragen

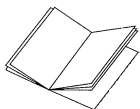
Technische Daten

| Typ | PR 1800 |
|---|----------------------|
| Nennleistung/Nennspannung | 1800 W/230V~50 Hz |
| Schnittlänge, max. | 40 cm |
| Schnittgeschwindigkeit bei Nenndrehzahl | 11 m/s |
| Öltank-Füllmenge | 125/cm ³ |
| Gewicht o. Schwert+Kette | 3,39 kg |
| Kettenbremse | 0,15 sec |
| Schutzklasse | II / |
| Garantierter Schalleistungspegel unter Last | 110 db (A) |
| Schalldruckpegel unter Last | 93 db (A) |
| Beschleunigung: | |
| (ermittelt nach EN 50144) hinterer Handgriff unter Last | 6,1 m/s ² |
| vorderer Handgriff unter Last | 5,3 m/s ² |



Bei Gebrauch der Maschine sind die Sicherheitshinweise zu beachten. Bitte beachten Sie zu Ihrer Sicherheit und der Sicherheit anderer diese Hinweise, bevor Sie die Maschine benutzen. Bewahren Sie die Hinweise für späteren Gebrauch sicher auf. Benutzen Sie die Elektro-Kettensäge ausschließlich zum Sägen von Holz (hölzerne Teile). Alle anderen Anwendungsarten geschehen auf eigene Gefahr und sind möglicherweise gefährlich. Der Hersteller haftet nicht für Schäden, die durch den bestimmungswidrigen Gebrauch oder falsche Bedienung verursacht werden.

Sicherheitshinweise und Unfallschutz



Bitte lesen Sie die gesamte Bedienungsanleitung aufmerksam vor der ersten Inbetriebnahme, um eine falsche Handhabung der Kettensäge zu vermeiden. Alle Hinweise zur Handhabung der Kettensäge dienen stets auch Ihrer persönlichen Sicherheit! Lassen Sie sich von einem Fachmann praktisch einweisen!

- Vor Einstecken des Steckers in die Steckdose Stecker und Kabel auf Beschädigungen kontrollieren. Bei Beschädigung sofort von einem Fachmann erneuern lassen.
- Beschädigte Kabel, Kupplung und Stecker oder den Vorschriften nicht entsprechende Anschlußleitungen dürfen nicht verwendet werden! Bei Beschädigung oder durchschneiden des Netzkabels sofort den Netzstecker herausziehen!
- Vor dem Lösen der Kettenbremse Gerät ausschalten.
- Beim Arbeiten grundsätzlich Schutzbrille und Schutzhandschuhe tragen.
- Zum Schutz vor Verletzungen müssen anliegende Arbeitskleidung und Sicherheitsschuhe getragen werden.
- Zur Vermeidung von Gehörschäden Schallschutz tragen; von Vorteil sind Helme mit Gesichtsschutz.
- Beim Arbeiten auf sicheren Stand achten.
- Halten Sie Ihren Arbeitsbereich in Ordnung.
- Schützen Sie sich vor elektrischem Schlag; vermeiden Sie Körperberührungen mit geerdeten Teilen.
- Vor dem Ablegen die Maschine ausschalten.
- Vor **allen** Arbeiten an der Maschine den Stecker aus der Steckdose herausziehen.
- Stecker nur bei ausgeschalteter Maschine in die Steckdose einstecken.
- Die Kettensäge darf nur von einer Person bedient werden. Weiteren Personen ist der Aufenthalt im Schwenkbereich der Kettensäge verboten. Achten Sie besonders auf Kinder und Haustiere.
- Die Säge muß beim Anlaufen freistehen.
- Kettensäge bei der Arbeit mit beiden Händen festhalten!
- Kinder und Jugendliche dürfen die Kettensäge nicht bedienen. Von diesem Verbot ausgenommen sind Jugendliche über 16 Jahren unter Aufsicht zur Ausbildung. Säge nur an Personen weitergeben (ausleihen), die mit diesem Typ und der Handhabung grundsätzlich vertraut sind. Auf jeden Fall Bedienungsanleitung mitgeben!
- Auf kindersichere Aufbewahrung achten!
- Arbeiten mit der Kettensäge darf nur, wer ausgeruht und gesund, also in guter körperlicher Verfassung ist. Wenn Sie von der Arbeit ermüdet sind, rechtzeitig Arbeitspause einlegen. Nach Genuß von Alkohol darf nicht mit der Kettensäge gearbeitet werden.
- Kettensäge nicht dem Regen und schlechter Witterung aussetzen. Für gute Beleuchtung sorgen. Elektrowerkzeuge nicht in der Nähe von brennbaren Flüssigkeiten oder Gasen benutzen.
- Wird die Maschine zeitweise nicht benutzt, ist sie so abzustellen, daß niemand gefährdet werden kann.
- Bei jedem Schnitt Krallenanschlag fest ansetzen, erst dann mit dem Sägen beginnen.
- Kettensäge nur mit laufender Sägekette aus dem Holz ziehen. Wer ohne Anschlag sägt, kann nach vorne gerissen werden.
- Arbeiten auf einer Leiter, im Baum oder ähnlich instabilen Standorten ist verboten. Nicht über Schulterhöhe und auch nicht mit einer Hand sägen.
- Netzkabel ist grundsätzlich hinter der Bedienungsperson zu führen.
- Kabel immer nach hinten von der Maschine wegführen.
- Nur Original-Zubehör verwenden.
- **Geräte, die im Freien verwendet werden, müssen über Fehlerstromschutzschalter angeschlossen werden.**
- Überlasten Sie Ihre Elektrowerkzeuge nicht Sie arbeiten besser und sicher im angegebenen Leistungsbereich.

D

- Benutzen Sie das richtige Elektrowerkzeug
Verwenden Sie keine leistungsschwachen Maschinen für schwere Arbeiten.
 - Verwenden Sie das Kabel nicht für Zwecke, für die es nicht bestimmt ist.
Tragen Sie das Elektrowerkzeug niemals am Kabel. Benutzen Sie das Kabel nicht, um den Stecker aus der Steckdose zu ziehen. Schützen Sie das Kabel vor Hitze, Öl und scharfen Kanten.
 - Verlängerungskabel im Freien
Verwenden Sie im Freien nur dafür zugelassene und entsprechend gekennzeichnete Verlängerungskabel
 - Beim Sägen Schnittholz und dünnem Gehölz sichere Auflage verwenden (z.B. Sägebock). Das Holz darf nicht gestapelt werden und es darf von keiner weiteren Person und nicht mit dem Fuß festgehalten werden.
 - Rundhölzer sind zu sichern.
 - Beim Arbeiten auf schrägem Untergrund stets zum Hang hin stehen.
 - Bei Ablängsschnitten muß der Krallenanschlag an das zu schneidende Holz angesetzt werden
 - Vor jedem Ablängsschnitt Krallenanschlag fest ansetzen, erst dann mit laufender Sägekette in das Holz sägen. Die Säge wird dabei am hinteren Griff hochgezogen und am vorderen Handgriff geführt. Der Krallenanschlag dient als Drehpunkt. Das Nachsetzen erfolgt mit leichtem Druck auf den vorderen Handgriff. Die Säge dabei etwas zurückziehen. Krallenanschlag tiefer ansetzen und erneut den hinteren Griff hochziehen (siehe Abb. 6).
 - Sägevorrichtung nur mit laufender Sägekette aus dem Holz ziehen.
 - Werden mehrere Schnitte durchgeführt, ist die Elektrosäge zwischen den Schnitten auszuschaften.
 - Stech- und Längsschnitte dürfen nur von speziell geschulten Personen durchgeführt werden (erhöhte Gefahr eines Rückschlages; siehe Abb. 5).
 - Längsschnitte in einem möglichst flachen Winkel anzusetzen. Hier ist besonders vorsichtig vorzugehen, da der Krallenanschlag nicht verwendet werden kann.
 - Die Elektrokettensäge kann beim Schneiden mit der Schienenoberseite in Richtung Bediener gestoßen werden, wenn die Sägekette einklemmt. Deshalb sollte nach Möglichkeit mit der Schienenunterseite gesägt werden, da die Säge vom Körper weg in Richtung Holz gezogen wird.
 - Vorsicht beim Schneiden von gesplittetem Holz. Es können abgesägte Holzstücke mitgerissen werden (Verletzungsgefahr!).
 - Elektrokettensäge nicht zum Abhebeln und Wegschaukeln beim Entfernen von Holzstücken und sonstigen Gegenständen verwenden.
 - Beim Entasten sollte die Elektrokettensäge möglichst am Stamm abgestützt werden. Hierbei darf nicht mit der Schienenspitze gesägt werden (Rückschlaggefahr; siehe Abb.5).
 - Entastungsarbeiten dürfen nur von geschulten Personen durchgeführt werden!
Verletzungsgefahr!
 - Auf unter Spannung stehende Äste ist unbedingt zu achten. Freihängende Äste nicht von unten durchtrennen.
 - Nicht auf dem Stamm stehend Entastungsarbeiten durchführen.
 - Die Elektrosäge darf nicht für Forstarbeiten - also für das Fällen und Entasten im Wald - verwendet werden. Die notwendige Beweglichkeit und Sicherheit des Sägenführers ist hier durch die Kabelverbindung nicht gewährleistet!
 - Beim Fällen nur seitwärts vom fallenden Baum aufhalten.
 - Beim Zurückgehen nach dem Fallschnitt ist auf fallende Äste zu achten.
 - Beim Arbeiten am Hang muß der Sägenführer oberhalb oder seitlich des zu bearbeitenden Stammes bzw. liegenden Baumes stehen.
 - Auf heranrollende Baumstämme achten.
Rückschlag!
 - Ein Rückschlag der Kettensäge kann entstehen, wenn die Schienenspitze (insbesondere das obere Viertel) unbeabsichtigt Holz oder andere feste Gegenstände berührt. Die Elektrosäge wird dabei unkontrolliert, mit hoher Energie, in Richtung des Sägenführers geschleudert (Verletzungsgefahr!!)
- Um Rückschlag zu vermeiden, ist folgendes zu beachten:**
- Nie mit der Schienenspitze zum Schnitt ansetzen! Schienenspitze immer beobachten.
 - Nie mit der Schienenspitze sägen! Vorsicht beim Fortsetzen bereits begonnener Schnitte.
 - Mit laufender Sägekette den Schnitt beginnen!
 - Sägekette stets korrekt schärfen.
 - Nie mehr Äste auf einmal durchsägen! Beim Entasten darauf achten, daß kein anderer Ast berührt wird.
 - Beim Ablängen auf dicht daneben liegende Stämme achten. Wenn möglich Sägebock verwenden.

Transport der Kettensäge

Beim Transport der Kettensäge ist der Netzstecker herauszuziehen und der Kettenschutz über Schiene und Kette zu schieben. Werden mit der Kettensäge mehrere Schnitte durchgeführt, muß die Säge **zwischen den Schnitten ausgeschaltet** werden.

Vor der Inbetriebnahme

Die Spannung der Stromquelle muß mit den Angaben auf dem Typenschild der Maschine übereinstimmen. Mit 230 V bezeichnete Geräte können auch an 220 V angeschlossen werden. Vor jedem Arbeitsbeginn die Kettensäge auf einwandfreie Funktion und vorschriftsmäßigen betriebssicheren Zustand prüfen. Prüfen Sie, ob ausreichend Ketten-Schmieröl vorhanden ist (siehe Ölstandsanzeige 22). Vor Arbeitsbeginn Funktion der Kettenschmierung und Ölstand kontrollieren. Kettensäge einschalten und über hellen Grund halten. Vorsicht, die Kettensäge darf den Boden nicht berühren; deshalb einen Sicherheitsabstand von ca. 20 cm einhalten. Zeigt sich nun eine zunehmende Ölspur, arbeitet die Kettenschmierung einwandfrei. Zeigt sich **keine Ölspur**, eventuell Ölausflußkanal (4), obere Kettenspannbohrung (15) und Ölkanal reinigen oder Kundendienst aufsuchen. (Lesen Sie hierzu unbedingt auch Absatz „Kettenöl einfüllen und Kettenschmierung“). Kettenspannung überprüfen und gegebenenfalls nachspannen (siehe Abschnitt „Spannen der Sägekette“). Funktion der Kettenbremse kontrollieren (siehe auch Abschnitt „Lösen der Kettenbremse“).

Montage von Führungsschiene und Sägekette

Netzstecker darf nicht eingesteckt sein.

- Beachten! Der vordere Handschutz (2) muß immer in oberster (senkrechter) Position stehen.

Zur Montage zunächst die Mutter/Federring (17a+b) abschrauben und Bremsgehäuseabdeckung (16) abnehmen. Der Kettenspannbolzen (14) muß sich mittig der Führung (5) befinden. Schrauben Sie gegebenenfalls den Kettenspannbolzen mit Kettenspannschraube (7) nach. Zum Schutz vor Verletzungen durch die scharfen Schneidkanten sind zur Montage sowie zum Spannen und abschließenden Prüfen Handschuhe zu tragen.

Bevor Sie nun die Führungsschiene mit der Sägekette montieren, müssen Sie die Schnittrichtung der Zähne beachten! Die Laufrichtung ist an der Abdeckung (16) mit einem Pfeil gekennzeichnet. Zur Bestimmung der Schnittrichtung gegebenenfalls Sägekette umdrehen (8).

Führungsschiene (9) mit der Spitze senkrecht nach oben halten und die Sägekette (8), beginnend an der Schienenspitze, auflegen.

Montieren Sie dann Führungsschiene mit Sägekette wie folgt:

Führungsschiene mit Sägekette auf Führung (5) beziehungsweise Kettenspannbolzen (14) anlegen. Sägekette um das Kettenrad (13) legen, prüfen ob Kette richtig montiert ist (siehe Bild Pos. 8). Abdeckung (16) ansetzen und mit dem Federring/6-Knt. Mutter (17a+b) leicht anziehen. **Anschließend müssen Sie die Sägekette richtig spannen:**

Spannen der Sägekette

Vor allen Arbeiten an der Maschine Netzstecker ziehen!

Schutzhandschuhe tragen!

Achten Sie darauf, daß die Sägekette (8) in der Führungsnut der Schiene (9) liegt! Kettenspannschraube (7) mit Kreuzschlitz-Schraubendreher nach rechts im Uhrzeigersinn drehen, bis Sägekette richtig gespannt ist. Danach muß die Führungsschiene während des Festziehens der Mutter (17a) nach oben gedrückt werden. Nochmals Spannung der Kette überprüfen (siehe Abb.). Die Sägekette **nicht zu fest spannen**. Die Kette, sollte sich im kalten Betriebszustand in der Mitte der Führungsschiene etwa 3 bis 4 mm anheben lassen. Sechskantmutter (17a) gut anziehen. **(Abb. 3)**

Bei Erwärmung dehnt sich die Sägekette aus und hängt durch. Es besteht die Gefahr, daß die Sägekette abspringt. Bei Bedarf nachspannen. Wird die Sägekette in heißem Zustand nachgespannt, muß sie nach Beendigung der Sägearbeiten unbedingt entspannt werden. Bei Abkühlung würden sonst durch Zusammenziehen der Sägekette hohe Spannungen entstehen. Eine neue Sägekette benötigt eine Einlaufzeit von ca. 5 Minuten. Ausreichende Kettenschmierung ist dabei sehr wichtig! Nach dem Einlaufen Kettenspannung prüfen beziehungsweise nachspannen.

Kettenöl einfüllen

Öltankverschlußkappe (3) vor dem Öffnen reinigen, um Verschmutzungen im Tank zu verhindern. Den Inhalt des Öltanks während der Sägearbeit an der Ölstandsanzeige (22) kontrollieren und bei Erreichen der „Minimum-Marke“ nachfüllen. Öltankverschluß (3) gut verschließen und eventuell übergelaufenes Öl abputzen.

D**Kettenschmierung**

Zum Schutz vor übermäßigem Verschleiß müssen Sägekette und Führungsschiene während des Betriebs gleichmäßig geschmiert werden. Die Schmierung erfolgt automatisch. **Niemals ohne Kettenschmierung arbeiten.** Bei trocken laufender Kette wird die gesamte Schneidgarnitur innerhalb kurzer Zeit stark beschädigt. Deshalb vor **jedem** Arbeitsbeginn Kettenschmierung und Ölstand kontrollieren (22).

Die Säge nie in Betrieb nehmen, wenn sich der Ölstand unter der Minimum-Marke befindet.

- Minimum - Wenn Ölstand nur noch ca. 5 mm am unteren Rand der Ölstandsanzeige (22) sichtbar, muß Öl nachgefüllt werden.
- Maximum - Öl auffüllen, bis Schauglas gefüllt ist.

Prüfen der Öl-Automatic

Vor Arbeitsbeginn Funktion der Kettenschmierung und Ölstand kontrollieren. Kettensäge einschalten und über einen hellen Grund halten. Vorsicht, die Kettensäge darf den Boden nicht berühren; deshalb einen Sicherheitsabstand von ca. 20 cm einhalten. Zeigt sich nun eine zunehmende Ölspur, arbeitet die Kettenschmierung einwandfrei. Zeigt sich **keine Ölspur**, eventuell Ölausflußkanal (4), **obere** Kettenspannbohrung (15) und Ölkanal reinigen oder Kundendienst aufsuchen.

Abb. 4**Kettenschmieröl**

Die Lebensdauer von Sägeketten und Führungsschienen hängt in hohem Maße von der Qualität des verwendeten Schmieröls ab.

Die Verwendung von Altöl ist nicht erlaubt!

Verwenden Sie nur umweltfreundliches Kettenschmieröl. Kettenschmieröl nur in vorschrittmäßigen Behältern lagern. Der Tankinhalt reicht für ungefähr 15 Minuten Laufzeit.

Inbetriebnahme

Beim Arbeiten grundsätzlich Schutzbrille, Gehörschutz, Schutzhandschuhe und feste Arbeitskleidung tragen!

Säge nur mit zugelassenem Verlängerungskabel mit vorgeschriebenen Isolationsstärken und Kupplungen für Außenbetrieb (zugelassene Gummileitung), passend zum Gerätestecker, verwenden. Zum Einschalten umfaßt die linke Hand den vorderen Handgriff (1), die rechte Hand umfaßt den hinteren

Handgriff (11). **Einschalten:** Einschaltsperr (20) **kann jetzt** losgelassen werden. **Funktion** der Kettenbremse **überprüfen**.

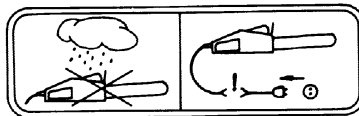


Wenn Kettensäge nicht läuft, muß Kettenbremse mittels vorderer Handschutz (2) gelöst werden. Lesen Sie hierzu unbedingt Abschnitt „Kettenbremse“ und „Lösen der Kettenbremse“.

Nach dem Einschalten läuft die Kettensäge sofort mit größter Geschwindigkeit.

Ausschalten: Ein-Aus-Schalter (19) loslassen. Legen Sie die Kettensäge erst ab, wenn die Kette stillsteht!

Nach jedem Arbeiten mit der Kettensäge sollten Sie: Sägekette und Führungsschiene säubern. Kettenschutz anbringen.

Geräteschutz

Gerät darf nicht bei Regen oder im Feuchten benutzt werden.

Bei Beschädigung des Verlängerungskabels sofort Netzstecker herausziehen. Ein beschädigtes Kabel darf nicht mehr verwendet werden.

Kontrollieren Sie Ihr Gerät auf Beschädigungen.

- Vor Gebrauch des Werkzeugs die Schutzeinrichtungen oder eventuelle leicht beschädigte Teile sorgfältig auf ihre einwandfreie und bestimmungsgemäße Funktion überprüfen. Überprüfen Sie, ob die Funktion der beweglichen Teile in Ordnung ist. Alle Teile müssen richtig montiert sein und alle Bedingungen erfüllen, um den einwandfreien Betrieb des Gerätes zu gewährleisten. Beschädigte Schutzvorrichtungen und Teile sollen sofort sachgemäß durch eine Kundendienstwerkstatt repariert oder ausgewechselt werden, soweit nichts anderes in der Betriebsanleitung angegeben ist.

Arbeitshinweis**Sägenrückschlag**

Abb. 5
Sie vermeiden Sägeunfälle, wenn Sie nicht mit der Schienenspitze sägen; die Säge kann blitzartig hochschlagen. Beim Arbeiten mit der Säge vollständige Schutzausrüstung tragen.

Rückschlag ist eine Aufwärts- und/oder nach hinten gerichtete Bewegung der Führungsschiene, die auftreten kann, wenn die Sägekette an der Spitze der Führungsschiene unerwartet einen Gegenstand berührt.



Sichern Sie Ihr Werkstück. Benützen Sie Spannvorrichtungen, um das Werkstück festzuhalten. Dies ermöglicht eine sichere Bedienung der Maschine mit beiden Händen.

Rückschlag verursacht ein unkontrollierbares Verhalten der Säge. Dadurch besteht die Gefahr einer schweren Verletzung. **Nicht mit loser Kettenspannung und stumpfer Kette sägen.** Eine unsachgemäß geschärfte Kette erhöht die Rückschlaggefahr. Niemals oberhalb der Schulter sägen.

Führungsschiene

An der Umlenkung und an der Unterseite ist die Führungsschiene (9) besonders großer Verschleißbeanspruchung ausgesetzt. Um einseitige Abnutzung zu vermeiden, Führungsschiene (9) nach jedem Kettenschärfen wenden.

Kettenrad

Die Beanspruchung des Kettenrades (13) ist besonders groß. Zeigt es an den Zähnen starke Einlaufspuren, ist es unbedingt zu erneuern. Ein eingelaufenes Kettenrad vermindert die Lebensdauer der Sägekette. Kettenrad beim Fachhandel oder Kundendienst austauschen lassen.

Kettenschutz

Der Kettenschutz (21) muß sofort nach Arbeitsende beziehungsweise beim Transport über Kette und Schwert gesteckt werden.

Kettenbremse

Bei einem Sägenrückschlag erfolgt über den vorderen Handschutz (2) die Auslösung der Kettenbremse. Der vordere Handschutz (2) wird durch den Handrücken nach vorne gedrückt. Dadurch wird die Kettenbremse die Kettensäge, beziehungsweise der Motor innerhalb von 0,10 sec. zum Stillstand gebracht.

Lösen der Kettenbremse

Um Ihre Säge wieder betriebsbereit zu machen, muß die Blockierung der Sägekette wieder gelöst werden. Zuerst Gerät ausschalten. Dann vorderen Handschutz (2) in seine senkrechte Ausgangsposition zurückklappen, bis er fest einrastet. Damit ist die Kettenbremse wieder voll funktionsfähig.

Sägeketten schärfen

Ihre Sägekette wird beim Fachhandel schnell und korrekt nachgeschliffen. Sie erhalten beim Fachhandel auch Kettenschärfenrichtungen, (Feilgeräte), womit Sie Ihre Sägekette selbst schärfen können. Beachten Sie bitte die entsprechende Bedienungsanleitung.

Pflegen Sie Ihr Werkzeug mit Sorgfalt Halten Sie Ihre Werkzeuge scharf und sauber, um gut und sicher arbeiten zu können. Befolgen Sie die Wartungsvorschriften und die Hinweise für Werkzeugwechsel.

Anwendungstips

Holz zersägen
Siehe Abb. 6)

Beachten Sie alle Sicherheitsvorschriften und gehen Sie beim Zersägen von Holz so vor:

Holz sicher auflegen. Kurze Holzklötze vor dem Sägen durch festspannen sichern. Nur Holz oder hölzerne Gegenstände sägen. Beim Sägen darauf achten, daß keine Steine, Nägel usw. berührt werden. Diese können weggeschleudert werden und die Sägekette beschädigen. Vermeiden Sie Kontakt der laufenden Säge mit Drahtzäunen oder dem Erdboden. Beim Entasten ist die Maschine möglichst abzustützen. Hierbei darf nicht mit der Schienenspitze gesägt werden. Auf Hindernisse wie Baumstümpfe, Wurzeln, Gräben und Hügeln achten, Stolpergefahr!

Beachten Sie:

Kettensäge muß unmittelbar **vor** der Berührung des Holzes laufen!

Einschalten: Einschaltsperr (20) und Ein-Aus-Schalter (19) drücken. Unterste Krallen (18) ans Holz ansetzen. Kettensäge am hinteren Handgriff (11) hochziehen und in das Holz einsägen. Kettensäge etwas zurücksetzen und Krallen (18) tiefer ansetzen. Vorsicht beim Schneiden von gesplittetem Holz. Es können Holzstücke mitgerissen werden.

Ausschalten: Ein-Aus-Schalter (19) loslassen.

Netzstecker herausziehen.

Holz in Spannung



Abb. 7.1: Stamm auf der Oberseite in Spannung

Gefahr: Baum schlägt hoch!

Abb. 7.2: Stamm auf der Unterseite in Spannung

Gefahr: Baum schlägt nach unten!

D

**Abb. 7.3: Starke Stämme und starke Spannung
Gefahr: Baum schlägt blitzartig mit gewaltiger Kraft aus!**

**Abb. 7.4: Stamm seitlich gespannt
Gefahr: Baum schlägt nach der Seite aus.**

Bäume fällen**Beachten Sie alle Sicherheitsvorschriften und gehen Sie beim Baumfällen so vor:**

Mit der Kettensäge dürfen Sie nur Bäume fällen, deren Durchmesser kleiner als die Länge der Führungsschiene ist! **Niemals versuchen**, die eingeklemmte Säge mit laufendem Motor freizubekommen. Eingeklemmte Sägekette mittels Holzkeil befreien!

**Beachten Sie:**

Gefahrenbereich: fallende Bäume können andere Bäume mitreißen. deshalb wird als Gefahrenbereich (Fällbereich) die doppelte Baumlänge angenommen.

Abb. 8)

Das Fällen von Bäumen ist gefährlich und muß gelernt sein. Wenn Sie Anfänger oder ungeübt sind, lassen Sie die Finger vom Fällen! Besuchen Sie vorher einen Lehrgang.

Abb. 9)

Fällrichtung:

- Zuerst Fällrichtung unter Berücksichtigung von Kronenschwerpunkt und Windrichtung im Voraus berechnen. Kettensäge muß unmittelbar vor der Berührung des Holzes laufen. Kettensäge einschalten. In Fallrichtung des Baumes eine Einkerbung sägen. Auf der gegenüberliegenden Seite der Einkerbung einen waagerechten Schnitt (Fällschnitt) einsägen.
- Fallkerb anlegen: Er gibt dem Baum Richtung und Führung.
- Fallrichtung überprüfen: Wenn Sie den Fallkerb korrigieren müssen, stets auf ganzer Breite nachschneiden.
- „Achtung, Baum fällt“ rufen.
- Erst jetzt Fällschnitt führen: Er wird höher als die Fallkerbsohle angelegt. Rechtzeitig Keile setzen.
- Bruchleiste belassen: Sie wirkt wie ein Scharnier. Wenn Sie die Bruchleiste durchtrennen, fällt der Baum unkontrolliert.
- Baum umkeilen, nicht umsägen.

Wenn der Baum fällt, zurücktreten. Kronenraum beobachten, Ausschwingen der Kronen abwarten. Nicht unter hängengebliebenen Ästen weiterarbeiten.

Fällen Sie nicht:

wenn Sie Einzelheiten im Fallbereich nicht mehr erkennen können, z. B. bei Nebel, Regen, Schneetreiben oder Dämmerung.
wenn sich die Fällrichtung wegen Wind oder Windböen nicht mehr sicher einhalten läßt.
Fällarbeiten an Steilhängen, bei Glatteis, gefrorenem oder gereiftem Boden sind nur dann zu verantworten, wenn Sie wirklich sicher stehen können.

Ausschalten: Netzstecker herausziehen.

Zum Fällen müssen Sie anschließend einen Keil in den waagerechten Schnitt eintreiben. Beim Zurückgehen nach dem Fällschnitt ist auf fallende Äste zu achten.

Zubehör:

Verwenden Sie ausschließlich Original- Ersatzteile

| | |
|-----------------------|-----------|
| Führungsschiene 40 cm | 45.006.09 |
| Sägekette 40 cm | 45.006.08 |

Wartung und Reinigung**Vor allen Arbeiten an der Maschine Stecker aus der Steckdose ziehen!**

Lüftungsschlitze frei- und sauberhalten. An der Kettensäge dürfen nur Wartungsarbeiten ausgeführt werden, die in der Bedienungsanleitung beschrieben sind. Weitergehende Arbeiten sind vom Kundendienst vorzunehmen. Es dürfen keine Änderungen an der Elektrosäge vorgenommen werden. Sie können dadurch Ihre Sicherheit gefährden. Sollte die Maschine trotz sorgfältiger Herstell- und Prüfverfahren einmal ausfallen, ist die Reparatur von einer autorisierten Kundendienst-Werkstätte ausführen zu lassen. Bei Rückfragen und Ersatzteilbestellungen bitte die Typenbezeichnung sowie die 9stellige Bestellnummer angeben.

Aufbewahrung**Bewahren Sie Ihre Kettensäge sicher auf**

Unbenutzte Werkzeuge sollten gesäubert auf ebener Fläche, in einem trockenen Raum, für Kinder nicht erreichbar, aufbewahrt werden.

Beseitigung von Störungen

Bitte beachten Sie die Sicherheitshinweise auf Seite 7 und 8

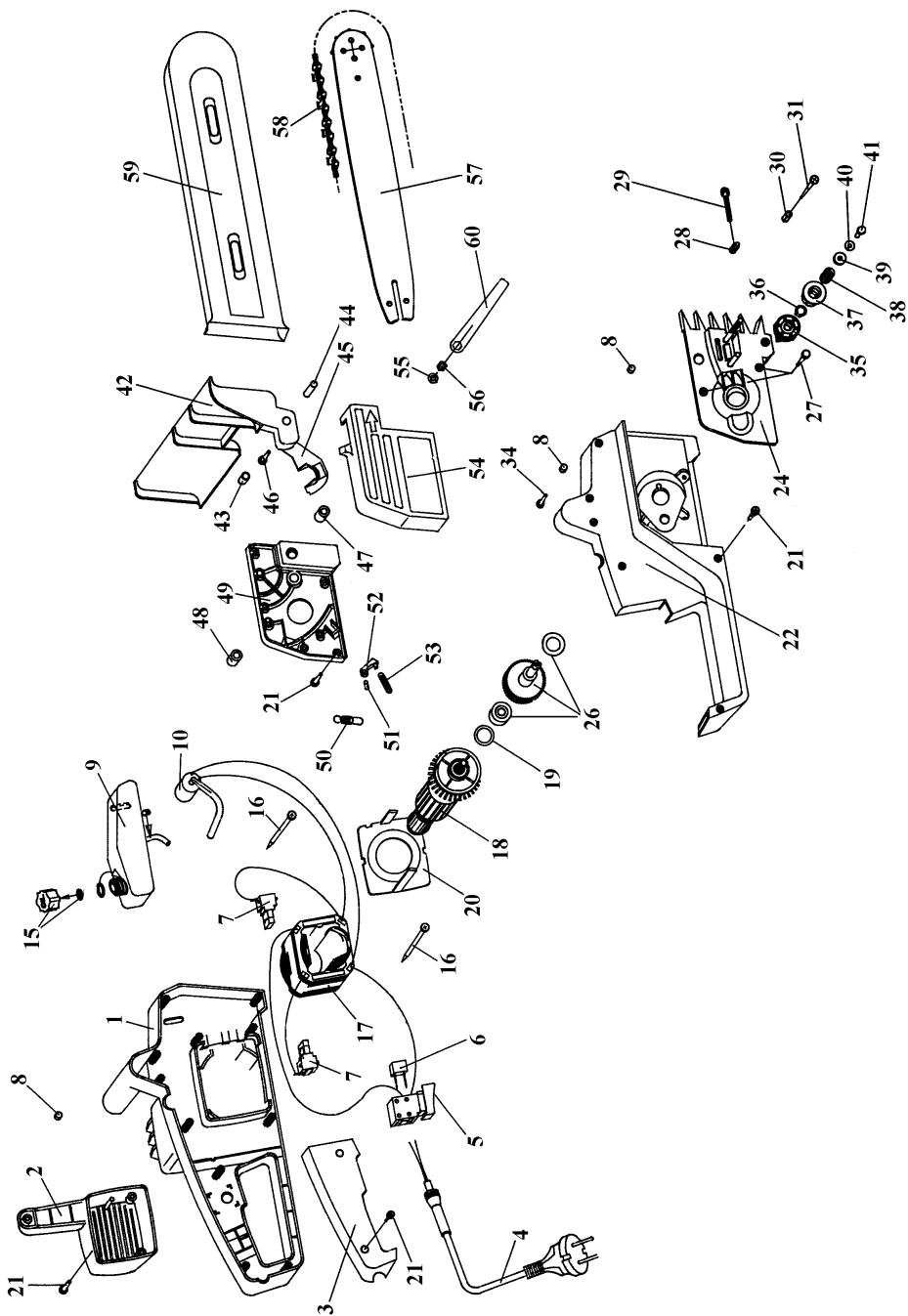
| Störung | Ursache | Behebung |
|--|---|---|
| Motor läuft nicht | kein Strom | Steckdose, Kabel, Leitung, Stecker prüfen Kabelschaden: durch Kundendienst reparieren lassen. Es ist verboten Kabel mit Isolierband zu flicken. Beschädigte Schalter müssen bei der Kundendienstwerkstätte ausgetauscht werden. |
| Kette läuft nicht | Kettenbremse | Kettenbremse überprüfen, eventuell lösen. |
| Schlechte Schneidleistung | Kette stumpf Kette falsch montiert Kettenspannung | Kette schärfen Richtigkeit der Kettenmontage prüfen Kettenspannung überprüfen |
| Säge läuft schwer Kette springt vom Schwert | Kettenspannung | Kettenspannung überprüfen |
| Kette wird heiss (trocken) | Kettenschmierung | Ölstand überprüfen Kettenschmierung überprüfen |

Kein Werkzeug benutzen bei dem sich der Schalter nicht Ein/Aus-schalten läßt.

Bei allen anderen Fehlfunktionen setzen Sie sich bitte mit einer autorisierten Kundendienstwerkstatt, unserem Zentralservice oder Ihrem Händler in Verbindung.



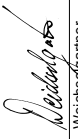
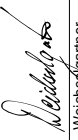
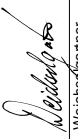
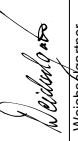
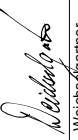
Ersatzteilzeichnung PR 1800

Art.-Nr.: 45.006.16, I-Nr.: 01011



Ersatzteilliste PR 1800**Art.Nr. 45.006.16, I-Nr. 01011**

| Pos. | Beschreibung | Ersatzteilnr. |
|-------------|--------------------------|----------------------|
| 01 | Gehäusehälfte | 45.006.50.11 |
| 02 | Motorkappe | 45.006.00.02 |
| 03 | Gehäusedeckel | 45.006.00.03 |
| 04 | Netzleitung mit Tülle | 45.006.00.04 |
| 05 | Ein/Aus Schalter | 45.006.00.61 |
| 06 | Kondensator | 45.006.00.06 |
| 07 | Kohlebürste | 45.006.00.07 |
| 08 | Gummistopfen | 45.006.00.08 |
| 09 | Öltank komplett montiert | 45.006.50.21 |
| 10 | Magnetventil | 45.006.00.10 |
| 15 | Tankdeckel mit O-Ring | 45.006.50.27 |
| 16 | Schraube | 45.006.50.12 |
| 17 | Stator | 45.006.10.01 |
| 18 | Rotor | 45.006.10.02 |
| 19 | Ausgleichsscheibe | 45.006.00.19 |
| 20 | Luftleitscheibe | 45.006.44.04 |
| 21 | Schraube | 45.006.00.21 |
| 22 | Gehäusehälfte | 45.006.00.22 |
| 24 | Platine komplett incl. | 45.006.50.29 |
| 26 | Getriebe mit Kugellager | 45.006.00.26 |
| 27 | Schraube | 45.006.00.27 |
| 28 | Spannbolzen | 45.006.00.28 |
| 29 | Schraube | 45.006.00.29 |
| 30 | Kettenfangbolzen | 45.006.00.30 |
| 31 | Schraube | 45.006.00.31 |
| 34 | Schraube | 45.006.00.34 |
| 35 | Kettenritzel | 45.006.00.35 |
| 36 | Sicherungsring | 45.006.00.36 |
| 37 | Kupplung | 45.006.00.37 |
| 38 | Druckfeder | 45.006.00.38 |
| 39 | Scheibe | 45.006.00.39 |
| 40 | Federring | 45.006.00.40 |
| 41 | Schraube | 45.006.00.41 |
| 42 | Handschutz | 45.006.00.42 |
| 43 | Hülse | 45.006.00.43 |
| 44 | Bolzen | 45.006.00.44 |
| 45 | Bremshebel kpl. mit | 45.006.00.45 |
| 46 | Schraube | 45.006.00.46 |
| 47 | Bundbuchse | 45.006.00.47 |
| 48 | Buchse | 45.006.00.48 |
| 49 | Bremsplatte | 45.006.00.49 |
| 50 | Zugfeder | 45.006.00.50 |
| 51 | Bolzen | 45.006.00.51 |
| 52 | Rasthebel | 45.006.00.52 |
| 53 | Druckfeder | 45.006.00.53 |
| 54 | Bremsdeckel | 45.006.00.54 |
| 55 | Federring | 45.006.00.55 |
| 56 | Sechskantmutter | 45.006.00.56 |
| 57 | Ersatzschwert | 45.006.09 |
| 58 | Ersatzkette | 45.006.08 |
| 59 | Köcher | 45.006.00.59 |
| 60 | Schraubenschlüssel | 45.006.10.03 |

| | | | | | |
|---|---|---|---|--|---|
| (D) | (OK) | (F) | (NL) | (E) | (P) |
| EG Konformitätserklärung Der Unterzeichnende erklärt im Namen der Firma | EC Overensstemmelses-erklæring Undertegnede erklærer på vegne af firmaet | Déclaration de Conformité CE Le soussigné déclare, au nom de | EC Conformiteitsverklaring De ondertekenaar verklaart in naam van de firma | Declaracion CE de Conformidad Por la presente, el abajo firmante declara en nombre de la empresa | Declaração de conformidade CE O abaixo assinado declara em nome da empresa |
| ISC GmbH - Eschenstraße 6 · D-94405 Landau/Isar | | | | | |
| daß die | at | que | dat de | que ella | que |
| Maschine/Produkt | maskine/produkt | la machine / le produit | machine/produkt | máquina/producto | a máquina/o produto |
| Elektrokettensäge | Elektrisk kædesav | Scie à chaîne électrique | Elektrische kettingzaag | Sierra eléctrica de cadena | Sierra eléctrica de corrente |
| Marke | mærke | du fabricant | merk | marca | marca |
|  | | | | | |
| Type | type | Type | type | tipo | tipo |
| PR 1800 | | | | | |
| - Seriennummer auf dem Produkt - <input checked="" type="checkbox"/> EG Maschinenrichtlinie 89/392/EWG mit Änderungen <input checked="" type="checkbox"/> EG Niederspannungsrichtlinie 73/23/EWG <input checked="" type="checkbox"/> EG Richtlinie Elektro-magnetische Verträglichkeit 89/336/EWG mit Änderungen entspricht. | - Seriennummer på produktet - <input checked="" type="checkbox"/> EU-maskindirektiv 89/392/EØF med ændringer <input checked="" type="checkbox"/> EU-lavspændingsdirektiv 73/23/EØF <input checked="" type="checkbox"/> EU-direktiv vedr. elektromagnetisk støj (EMC) 89/336/EØF med ændringer. | - no. série indiqué sur le correspondant) à la CE <input checked="" type="checkbox"/> Directives 89/392/CEE avec les modifications y apportées; <input checked="" type="checkbox"/> Directive CE relative aux basses tensions 73/23/CEE; <input checked="" type="checkbox"/> Directive CE relative à la compatibilité électromagnétique 89/336/CEE avec les modifications y apportées. | - serienummer op het produkt- conform de volgende richtlijnen is: <input checked="" type="checkbox"/> EG machinerichtlijn 89/392/EWG met wijzigingen <input checked="" type="checkbox"/> EG laagspanningsrichtlijn 73/23/EWG <input checked="" type="checkbox"/> EG richtlijn Elektro-magnetische compatibiliteit 89/336/EWG met wijzigingen | - No. de série en el producto: satisface las disposiciones pertinentes siguientes: <input checked="" type="checkbox"/> Disposición de maquinaria de la CE 89/392/CEE con modificaciones <input checked="" type="checkbox"/> Disposición de baja tensión de la CE 73/23/CEE <input checked="" type="checkbox"/> Disposición de la compatibilidad electro-magnética de la CE 89/336/CEE con modificaciones. | - cujo número de série encontra-se no produto - <input checked="" type="checkbox"/> Directiva da CE de máquinas 89/392/CEE, com alterações <input checked="" type="checkbox"/> Directiva da CE de baixa tensão 73/23/CEE <input checked="" type="checkbox"/> Directiva da CE de compatibilidade electro-magnética 89/336/CEE, com alterações |
| EN 292-1; EN 292-2; EN 60204-1; HD 400.1; HD 400.3; LS2 1988/1989; EN 50082-1; EN55014; EN 60555-2; EN 60555-3; TÜV Produkt-Service GmbH, Ridlerstr. 31; 80339 München, M6 99 07 20698 010 | | | | | |
| Landau/Isar, den | Landau/Isar, (date) | Landau/Isar, (date) | Landau/Isar, datum | Landau/Isar | Landau/Isar |
| 24.01.2001 | 24.01.2001 | 24.01.2001 | 24.01.2001 | 24.01.2001 | 24.01.2001 |
|  |  |  |  |  |  |
| Weichsfäger Produkt-Management | Weichsfäger Produkt-Management | Weichsfäger Produkt-Management | Weichsfäger Produkt-Management | Weichsfäger Produkt-Management | Weichsfäger Produkt-Management |

Archivierung / For archives: PES-0642-26-3182583-E

GARANTIEURKUNDE

Wir gewähren Ihnen drei Jahre Garantie gemäß nachstehenden Bedingungen. Die Garantiezeit beginnt jeweils mit dem Tag der Lieferung, der durch Kaufbeleg, wie Rechnung, Lieferschein oder deren Kopie, nachzuweisen ist. Innerhalb der Garantiezeit beseitigen wir alle Funktionsfehler am Gerät, die nachweisbar auf mangelhafte Ausführung oder Materialfehler zurückzuführen sind. Die dazu benötigten Ersatzteile und die anfallende Arbeitszeit werden nicht berechnet.

Ausschluß: Die Garantiezeit bezieht sich nicht auf natürliche Abnutzung oder Transportschäden, ferner nicht auf Schäden, die infolge Nichtbeachtung der Montageanleitung und nicht normgemäßer Installation entstanden. Der Hersteller haftet nicht für indirekte Folge- und Vermögensschäden.

Durch die Instandsetzung wird die Garantiezeit nicht erneuert oder verlängert. Bei Garantieanspruch, Störungen oder Ersatzteilbedarf wenden Sie sich bitte an.

ISC GmbH · International Service Center
Eschenstraße 6 · D-94405 Landau/Isar (Germany)

Ersatzteil- und Reparatur-Abt.: Telefon (0 99 51) 942 357 • Telefax (0 99 51) 26 10 und 52 50
Technische Kundenberatung: Telefon (0 99 51) 942 358

Technische Änderungen vorbehalten

wegm. 02/2001