



# Accu-lijmpistool

D-AK 3,6/1 Li



**3** Jaar  
**GARANTIE**

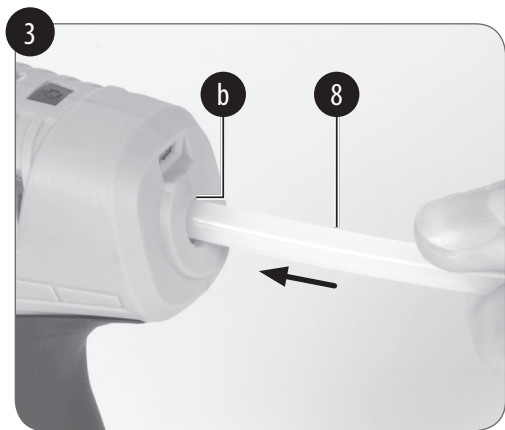
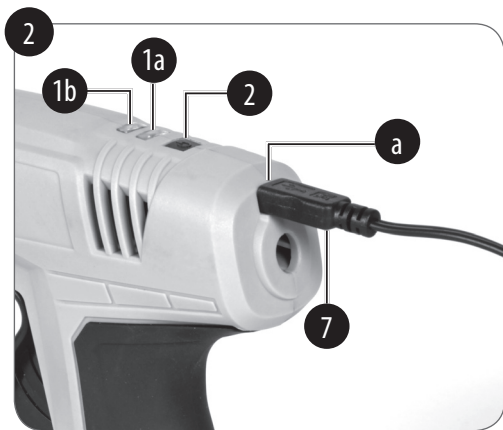
**KLANTENSERVICE**  
☎ +31 88 598 64 44  
💻 [www.isc-gmbh.info](http://www.isc-gmbh.info)  
45.300.71 06/30/18

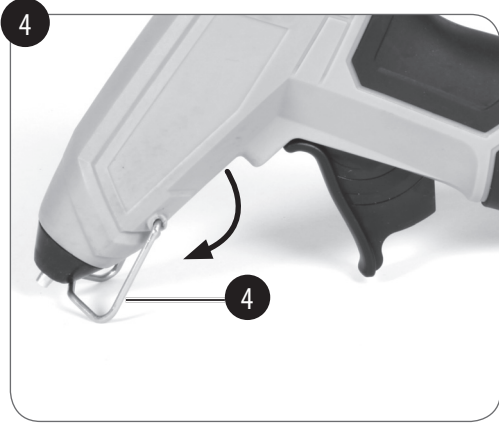
**NL** ORIGINELE HANDLEIDING



EAN 23088467  
06/30/18

EH-Art.-Nr.: 45.300.71 · I.-Nr.: 11017





**Inhoudsopgave**

1. Veiligheidsinstructies.....	6
2. Beschrijving van het apparaat en omvang van de levering ...	11
3. Doelmatig gebruik .....	12
4. Technische gegevens.....	12
5. Vóór inbedrijfstelling .....	12
6. Bediening .....	14
7. Reiniging, onderhoud en bestelling van onderdelen.....	15
8. Schema voor foutopsporing .....	16
9. Verwerking en recycling.....	17
10. Opslag.....	17



**Gevaar!** - Handleiding lezen om het verwondingsrisico te verminderen.



Alleen voor gebruik in droge ruimtes.



Beschermklasse II (lader)



Beschermklasse III (accu-hetelijmpistool)

**PIN1**“+“  **PIN4**“-“

Uitgangstekker van de lader (gelijkstroom): „PIN4“ is negatief en „PIN1“ is positief gepoold.

**Gevaar:**

Bij het gebruik van apparaten moeten enkele veiligheidsmaatregelen worden nageleefd om verwondingen en schade te voorkomen. Lees daarom deze originele handleiding/veiligheidsinstructies zorgvuldig door. Bewaar deze goed, zodat u de informatie op elk moment kunt terugvinden. Mocht u dit apparaat aan andere personen doorgeven, gelieve dan deze originele handleiding/veiligheidsinstructies mee te overhandigen. Wij zijn niet aansprakelijk voor ongelukken of schade als gevolg van niet-naleving van deze handleiding en de veiligheidsinstructies.

Deze handleiding kan ook als PDF-bestand worden gedownload van onze internetsite [www.isc-gmbh.info](http://www.isc-gmbh.info).

**1. Veiligheidsinstructies**

- Dit apparaat kan door kinderen vanaf 8 jaar en ouder en ook door personen met verminderde fysieke, sensorische of mentale vaardigheden of een gebrek aan ervaring en kennis worden gebruikt, mits deze onder toezicht staan of met betrekking tot het veilige gebruik van het apparaat geïnstrueerd werden en begrijpen welke gevaren van het

apparaat kunnen uitgaan.

- Kinderen mogen niet met het apparaat spelen.
- Reiniging en onderhoud door de gebruiker mogen niet zonder toezicht door kinderen worden uitgevoerd.
- Schakel het apparaat uit en laat het afkoelen vóór reiniging, onderhoud, opslag en transport.
- Bescherm elektrische componenten tegen vocht. Dompel deze tijdens het reinigen of het bedrijf nooit in water of andere vloeistoffen, om een elektrische schok te vermijden. Houd het apparaat nooit onder stromend water.
- Wees voorzichtig tijdens de reiniging en het onderhoud, neem de aanwijzingen in het hoofdstuk „Reiniging, onderhoud en bestelling van onderdelen“ in acht.
- Laad de accu van het lijmpistool alleen met de meegeleverde lader.

**VOORZICHTIG!** Om een gevaar door onopzettelijk terugzetten van de veiligheidstemperatuurbegrenzer te vermijden, mag het apparaat niet via een externe schakelinrichting, zoals bijvoorbeeld een tijdschakelklok, worden gevoed, noch met een stroomkring verbonden zijn die regelmatig door een inrichting in- en uitgeschakeld wordt.

**Ondanks alle veiligheidsmaatregelen is bij het omgaan met accu's steeds voorzichtigheid geboden. Voor het veilige bedrijf moeten de volgende punten dwingend in acht worden genomen. Een veilig bedrijf is alleen met onbeschadigde cellen verzekerd! Een verkeerde hantering leidt tot schade aan de cellen.**

#### **Opgelet!**

Als de aansluitleiding wordt beschadigd, dan moet deze door een speciale aansluitleiding worden vervangen, die bij de fabrikant of diens klantendienst verkrijgbaar is.

#### **Instructies bij de accu**

1. De accu van het accu-apparaat is bij levering niet geladen. De accu moet dus worden opgeladen alvorens u het apparaat voor de eerste keer in bedrijf neemt.
2. Voor een optimale accucapaciteit moet u diepe ontladingscycli vermijden! Laad uw accu vaak op.
3. Berg uw accu-hetelijmpistool op op een koele plaats, liefst bij 15 °C en minstens 40% geladen.
4. Lithium-Ion accu's zijn onderhevig aan natuurlijke veroudering. De accu moet ten laatste worden vervangen als de capaciteit nog maar overeenkomt met 80% van het vermogen in de nieuwe toestand! Verzwakte cellen in een verouderde accu zijn niet meer opgewassen tegen de hoge prestatievereisten, en houden dus een veiligheidsrisico in.
5. Verbruikte accu-apparaten niet in het open vuur gooien. Explosiegevaar!
6. Accu-apparaat niet ontsteken of blootstellen aan verbranding.
7. **Accu's niet diep ontladen!** Diepe ontlading beschadigt de accucellen. De het vaakst voorkomende oorzaak voor diepe ontlading van accupacks is langdurig opbergen resp. niet-gebruik van gedeeltelijk ontladen accu's. Stop met de accu te werken zodra de capaciteit duidelijk afneemt. Berg het accu-hetelijmpistool pas op nadat het helemaal is opgeladen.
8. **Accu's resp. apparaat beschermen tegen overbelasting!** Overbelasting leidt snel tot oververhitting en beschadiging van de cellen binnenin het accuhuis, zonder dat men de oververhitting uitwendig waarneemt.
9. **Vermijd beschadigingen en stoten!** Vervang onmiddellijk het accu-hetelijmpistool dat per ongeluk vanaf een hoogte van meer dan één meter naar beneden is gevallen of dat was blootgesteld aan hevige stoten, ook al

is het huis van het apparaat blijkbaar onbeschadigd. De accucellen binnenin kunnen ernstig zijn beschadigd. Neem hierbij ook de verwerkingsinstructies in acht.

10. Bij overbelasting en oververhitting wordt het apparaat om veiligheidsredenen uitgeschakeld door de geïntegreerde veiligheidsuitschakeling. Opgelet! Bedien niet meer de Aan/Uit-schakelaar als de veiligheidsuitschakeling het apparaat heeft uitgeschakeld. Dit kan schade aan de accu tot gevolg hebben.
11. De inzet van andere accu's kan leiden tot verwondingen, explosie en brandgevaar.

#### Instructies bij de lader en het laden

1. Neem de gegevens in acht die vermeld staan op het typeplaatje van de lader. Sluit de lader alleen aan op de netspanning vermeld op het typeplaatje.
2. Bescherm de lader en de laadkabel tegen beschadiging en scherpe randen. Beschadigde kabels moeten onmiddellijk door een elektricien worden vervangen.
3. Lader en accu-apparaat buiten het bereik van kinderen houden.
4. Geen beschadigde laders gebruiken.
5. Gebruik de meegeleverde lader niet voor het laden van andere accu-apparaten.
6. Bij sterke belasting wordt de accu warm. Laat het apparaat vóór begin van het laadproces afkoelen op ruimtetemperatuur.
7. **Accu's niet overladen!** Neem de maximale laadtijden in acht. Deze laadtijden gelden alleen voor ontladen accu's. Herhaaldelijk aansluiten van een geladen of gedeeltelijk geladen apparaat leidt tot overlading en beschadiging van de cellen. Apparaat niet meerdere dagen in de lader laten zitten.
8. **Gebruik en laad nooit accu's waarvan u vermoedt dat de laatste oplading van de accu langer dan 12 maanden geleden is.** De accu is dan hoogstwaarschijnlijk reeds gevaarlijk beschadigd (diepe ontlading).
9. Laden bij een temperatuur onder 10 °C leidt tot chemische beschadiging van de cel en kan brand veroorzaken.
10. Gebruik geen apparaten die tijdens het laden warm zijn geworden, omdat de accucellen gevaarlijk beschadigd zouden kunnen zijn.
11. Gebruik geen apparaten meer die tijdens het laden opgezwollen of van vorm veranderd zijn, of die ongewone



symptomen vertonen (uitgassen, sissen, kraken enz.)

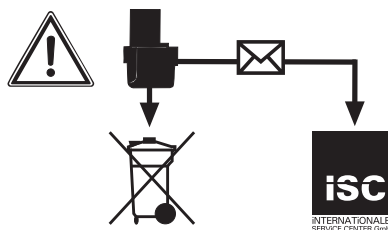
12. Ontlaad de accu niet volledig (aanbevolen ontladdiepte max. 80%). Volledige ontlading leidt tot vroegtijdige veroudering van de accucellen.
13. Accu's nooit zonder toezicht laden!

#### Bescherming tegen omgevingsinvloeden

1. Draag geschikte werkkleding. Veiligheidsbril dragen.
2. **Bescherm uw accu-apparaat en de lader tegen vocht en regen.** Vocht en regen kunnen gevaarlijke beschadigingen van de cellen tot gevolg hebben.
3. Het accu-apparaat en de lader niet gebruiken in de buurt van dampen of brandbare vloeistoffen.
4. Lader en accu-apparaten alleen inzetten in droge toestand en bij een omgevingstemperatuur van 10 tot 40 °C.
5. Bewaar het apparaat niet op plaatsen waar een temperatuur van meer 40 °C kan worden bereikt, vooral niet in een auto die geparkeerd staat in de felle zon.
6. **Accu's beschermen tegen oververhitting!** Overbelasting, overlading of invallend zonlicht hebben oververhitting en beschadiging van de cellen tot gevolg. Laad of werk in geen geval met accu's

die oververhit werden – vervang deze onmiddellijk.

7. **Opbergen van accu's, laders en accu-apparaat.** Berg de lader en uw accu-apparaat alleen op in droge ruimtes met een omgevingstemperatuur van 15-40 °C. Beschermen tegen luchtvochtigheid en rechtstreeks invallend zonlicht! Accu's alleen in geladen toestand opslaan (minstens 40% geladen).
8. Zorg ervoor dat de Lithium-Ion accu niet bevriest. Accu's die langer dan 60 minuten onder 0 °C zijn opgeborgen moeten worden afgedankt.
9. Voorzichtig bij de omgang met accu's in verband met elektrostatiche lading: elektrostatiche ontladingen leiden tot schade aan de veiligheidselektronica en de accucellen! Vermijd daarom elektrostatiche oplading.



#### Waarschuwing!

Accu niet uit het apparaat nemen.

Accumulatoren en op een accu werkende elektrische apparaten bevatten materialen die schadelijk zijn voor het milieu. Accu-apparaten horen niet thuis bij het huisvuil. Na een defect of slijtage het apparaat opsturen naar iSC GmbH, Eschenstraße 6 in D-94405 Landau of, indien onscheidbaar verbonden, het accu-apparaat opsturen. Alleen daar is door de fabrikant een vakkundige verwerking verzekerd.

**Als u accu's of het accu-apparaat verstuurt of afdankt, zorg er dan voor dat u die afzonderlijk in een plastic zak verpakt om kortsluitingen of brand te vermijden!**

#### **Veiligheidsinstructies voor accu-hetelijmpistool**

- Neem de gegevens in acht die vermeld staan op het typeplaatje van het apparaat.
- Voer vóór elk gebruik een visuele controle van het apparaat uit. Gebruik het apparaat niet als veiligheidsinrichtingen en/of het mondstuk beschadigd zijn. Zet nooit de veiligheidsinrichtingen buiten werking.
- Sluit het hetelijmpistool alleen aan op een goed toegankelijke contactdoos, opdat u het in het geval van een storing snel van het stroomnet kunt isoleren.
- Zorg ervoor dat er zich geen andere personen (met name kinderen) en dieren in de buurt van de werkplek bevinden.
- Draag bij het werk een veiligheidsbril, handschoenen en andere beschermende kleding.
- Laat het apparaat nooit zonder toezicht liggen op de werkplek. Als u het werk onderbreekt, berg het apparaat dan op op een veilige plaats.
- Als u uw werk onderbreekt om u naar een andere werkplek te begeven, schakel het apparaat dan absoluut uit terwijl u daarheen gaat.
- Gebruik het apparaat alleen binnen.
- Gebruik het apparaat nooit in vochtige, natte omgeving.
- Het hete mondstuk en de lijm kunnen brandwonden veroorzaken. Vermijd tijdens en onmiddellijk na het gebruik direct contact van de huid en de ogen met mondstuk en lijm. Indien u zich verbrandt of als er hete lijm in uw ogen terecht komt, houd de getroffen plek dan minstens 15 minuten onder koud water. Probeer niet om de gesmolten lijm te verwijderen, maar raadpleeg een arts. Bedek de verbrande huid met een schone pleister of een schoon verband.
- Licht ontvlambare en ontbrandbare materialen en voorwerpen wegnemen

uit het bereik van het hete mondstuk.

- Het accu-hetelijmpistool tijdens de opwarmtijd en de inzet niet op een ontvlambare ondergrond zetten.
- Gevaar door voor de gezondheid schadelijke dampen: het inademen van de door het verwarmen van de lijm gevormde dampen kan de gezondheid in gevaar brengen. Het hoofd niet in de damp houden. Inrichtingen gebruiken in de openlucht. Ontluchting gebruiken om de damp te verwijderen.
- Open de behuizing niet, maar laat de reparatie over aan vakpersoneel. Wend u daarvoor tot een gespecialiseerde werkplaats of tot het op de garantietaart vermelde service-adres. Bij eigenmachtig uitgevoerde reparaties, ondeskundige aansluiting of verkeerd gebruik zijn aansprakelijkheids- en garantieclaims uitgesloten.

## 2. Beschrijving van het apparaat en omvang van de levering

### 2.1 Beschrijving van het apparaat (afbeelding 1-4)

1. LED-indicatie
2. Aan/Uit-schakelaar
3. Trekker
4. Stelbeugel
5. Mondstuk
6. Lader
7. Laadkabel
8. Lijmpatroon

### 2.2 Omvang van de levering

- Open de verpakking en neem het apparaat voorzichtig uit de verpakking.
- Verwijder het verpakkingsmateriaal en verpakkings-/transportbeveiligingen (indien aanwezig).
- Controleer of de levering volledig is.
- Controleer het apparaat en het toebehoren op transportschade.
- Bewaar de verpakking indien mogelijk tot aan het einde van de garantieperiode.

#### **WAARSCHUWING!**

**Apparaat en verpakkingsmateriaal zijn geen speelgoed voor kinderen! Kinderen mogen niet met plastic zakken, folies en**

### kleine delen spelen! Er bestaat inslik- en verstikkingsgevaar!

- Accu-hetelijmpistool
- Lader
- 15x lijmpatroon
- Originele handleiding
- Garantiekaart

### 3. Doelmatig gebruik

Met het accu-hetelijmpistool kunt u de volgende materialen verlijmen: hout, kunststof, textiel, karton, keramiek, leer enz.

Het apparaat mag alleen doelmatig worden gebruikt. Elk daarboven uitgaand gebruik is niet-doelmatig. Voor daaruit voortvloeiende schade of verwondingen van welke aard dan ook is de gebruiker/bediener aansprakelijk, en niet de fabrikant.

Wij wijzen erop dat onze apparaten overeenkomstig hun doelmatig gebruik niet zijn ontworpen voor commerciële, ambachtelijke of industriële inzet. Wij aanvaarden geen aansprakelijkheid, indien het apparaat in ambachtelijke of industriële bedrijven of voor daaraan gelijk te stellen activiteiten wordt ingezet.

### 4. Technische gegevens

#### Hetelijmpistool D-AK 3,6/1 Li

Spanning: ..... 3,6 V DC  
 Nominaal vermogen: ..... 12 W  
 Opwarmtijd: ..... ca. 30 s  
 Smeltemperatuur: ..... ca. 160 °C  
 Lijmstift Ø: ..... 7 mm  
 Capaciteit van de accu: ..... 1,5 Ah  
 Type accu: ..... Li-Ion  
 Aantal cellen: ..... 1  
 Gewicht: ..... 0,22 kg

#### Lader LG D-AK 3,6/1 Li

Uitgangsspanning: ..... 5,5 V DC  
 Uitgangsstroom: ..... 600 mA  
 Ingangsspanning/  
 -frequentie: ..... 100-240V~ / 50-60 Hz  
 Ingangsstroom: ..... 0,3 A  
 Laadtijd: ..... 3-5 uur

### 5. Vóór inbedrijfstelling

#### Gevaar!

Laad het apparaat alleen met de meegeleverde lader.

Zet het apparaat altijd neer op een niet brandbare ondergrond!

### 5.1 Laden van de accu (afbeelding 2)

De accu is beschermd tegen diepe ontlading. Het apparaat wordt door een geïntegreerde veiligheidsschakeling automatisch uitgeschakeld als de accu is ontladen.

**Aanwijzing!** Bedien de Aan/Uit-schakelaar niet meer als de veiligheidsschakeling het apparaat heeft uitgeschakeld. Dit kan schade aan de accu tot gevolg hebben.

Vergelijk of de netspanning vermeld op het typeplaatje overeenkomt met de beschikbare netspanning. Verbind de laadkabel (7) met de lader (6). Steek de lader (6) in het stopcontact en verbind de laadkabel (7) met de laadaansluiting (a). Het laadproces begint zodra de laadkabel is verbonden met de laadadapter. De LED (1a) brandt rood en signaleert dat de accu wordt geladen. Na het laden brandt de LED (1b) groen.

Als de LED (1a) rood knippert, dan is de temperatuur onder- resp. overschreden. Bewaar het apparaat een dag bij ruimtetemperatuur en probeer het opnieuw.

Als tijdens het laden geen LED's knipperen of branden, dan is de accu defect. Een defecte accu mag niet meer worden gebruikt.

**Aanwijzing!** Tijdens het laden kan het handvat iets warm worden, dit is echter normaal.

Als het laden van de accu niet mogelijk is, controleer dan

- of aan het stopcontact de netspanning voorhanden is,
- of een foutloos contact aan de laadcontacten van de lader voorhanden is.

Indien het laden van de accu nog altijd niet mogelijk is, dan verzoeken wij u om

- de lader (incl. kabel)
  - en het accu-hetelijmpistool
- op te sturen aan onze klantendienst.

Trek de lader als hij niet wordt gebruikt resp. als de accu volledig is geladen uit het stopcontact.

### 5.2 Erin plaatsen van de lijmpatroon (afbeelding 3)

Schuif de lijmpatroon (8) tot aan de aanslag in de opening (b).

## 6. Bediening

### Opgelet:

Het apparaat kan alleen worden gebruikt als de kabel van de lader is uitgetrokken!

### 6.1 Bedrijf (afbeelding 2)

- Controleer of een lijmpatroon erin is geplaatst (zie punt 5.2).
- Druk gedurende ca. 3s op de Aan/Uit-schakelaar (2).
- De LED (1a) brandt rood en signaleert het opwarmproces.
- Na ca. 30s is dit proces beëindigd en brandt de LED (1b) groen.
- Het apparaat is nu klaar voor inzet.
- Om het apparaat weer uit te schakelen drukt u eenmaal kort op de Aan/Uit-schakelaar.

### Waarschuwing!

Leg het in bedrijf genomen apparaat nooit weg.

Zet het bij onderbrekingen van het werk of beëindiging van het verlijmen altijd op de stelbeugel (4) zoals getoond in afbeelding 4. Let erop dat eventueel nadruppelende overgebleven lijm de ondergrond niet kan beschadigen.

Schakel het apparaat uit en laat het volledig afkoelen, voordat u het opbergt.

## 6.2 Werken met het accu-hetelijmpistool

### Aanwijzing:

- De te verlijmen materialen moeten droog, stof- en vetvrij zijn.
- Indien mogelijk ruwt u gladde oppervlakken eerst op. Dat begunstigt de hechting van de lijm op het werkstuk.
- Door na de opwarmtijd de trekker (4) in te drukken kunt u nu de lijm opbrengen.
- Druk beide vlakken meteen op elkaar en druk ze aan.
- De hardingstijd bedraagt ca. 30 seconden.
- Om het accu-hetelijmpistool veilig neer te zetten gebruikt u de stelbeugel (afbeelding 4/pos. 4).

### Aanwijzing:

Zodra de oude lijmpatroon te kort is wordt deze niet meer naar voor gedrukt; in dit geval moet er een nieuwe lijmpatroon achter worden geplaatst.

Als het apparaat niet wordt gebruikt schakelt het na ca. 5 min. automatisch uit.

### Aanwijzing!

Lijmvlekken op textiel kunnen niet meer worden verwijderd.

### 6.3 LED-indicatie (afbeelding 2/pos. 1)

De indicatie (1) geeft u de laadtoestand tijdens het laden aan (zie punt 5.1), en de opwarmtijd en de gereedheid van het apparaat (zie punt 6.1). Als tijdens het bedrijf de rode LED (1a) knippert, dan is de accu leeg. Laad de accu weer.

## 7. Reiniging, onderhoud en bestelling van onderdelen

### Gevaar!

Zorg ervoor dat het apparaat vóór de reiniging is uitgeschakeld!

Trek vóór alle reinigingswerkzaamheden de netstekker uit het stopcontact.

### Waarschuwing!

Laat het apparaat afkoelen voordat u het reinigt.

### 7.1 Reiniging

- Houd de veiligheidsinrichtingen, de ventilatiespleten en de behuizing zo veel mogelijk vrij van stof en vuil. Wrijf het apparaat met een schone doek af of blaas het met perslucht bij lage druk schoon.
- Het valt aan te bevelen om het apparaat onmiddellijk na elk gebruik schoon te maken.

- Maak het apparaat regelmatig met een vochtige doek en wat smeerzeep schoon. Gebruik geen reinigings- of oplosmiddelen, omdat deze de kunststof delen van het apparaat zouden kunnen aantasten. Zorg ervoor dat geen water binnenin het apparaat terecht kan komen. Het binnendringen van water in een elektrisch apparaat verhoogt het risico van een elektrische schok.

### 7.2 Onderhoud

Binnenin het apparaat zijn er geen andere te onderhouden onderdelen.

### 7.3 Bestelling van onderdelen

Gelieve bij de bestelling van onderdelen de volgende gegevens te vermelden:

- Type van het apparaat
- Artikelnummer van het apparaat
- Ident-nummer van het apparaat
- Onderdeelnummer van het benodigde onderdeel

Actuele prijzen en info vindt u op [www.isc-gmbh.info](http://www.isc-gmbh.info)

## 8. Schema voor foutopsporing

Fout	Oplossing
Apparaat kan niet worden ingeschakeld.	<ul style="list-style-type: none"><li>- Accu is leeg, laad het apparaat op.</li><li>- Lader is aangesloten aan het apparaat, verwijder deze.</li></ul>
Er komt geen lijm meer uit.	Lijmpatroon bijvullen.



## 9. Verwerking en recycling

Het apparaat zit in een verpakking om transportschade te verhinderen. Deze verpakking is een grondstof en dus herbruikbaar of kan worden teruggevoerd in de grondstofkringloop. Het apparaat en zijn toebehoren bestaan uit diverse materialen, zoals bijv. metaal en kunststof. Defecte apparaten horen niet bij het huisvuil. Voor deskundige verwerking moet het apparaat bij een daarvoor bestemd inzamelpunt worden ingeleverd. Indien u geen inzamelpunt kent, gelieve dan bij de gemeente te informeren. Vóór het verwerken moet de accu volledig worden ontladen.

## 10. Opslag

Bewaar het apparaat en het toebehoren op een donkere, droge en vorstvrije plaats. De optimale opslagtemperatuur ligt tussen 10 en 40 °C. Bewaar het elektrische gereedschap in de originele verpakking.

Gelieve het apparaat schoon te maken alvorens het op te bergen. Het apparaat moet bovendien ontoegankelijk voor kinderen worden bewaard.

## Opgelet!

Het garantiebewijs is apart bij het apparaat gevoegd.



### Enkel voor EU-landen

#### Elektrisch gereedschap hoort niet bij het huisvuil thuis!

Volgens de Europese richtlijn 2012/19/EG op afgedankte elektrische en elektronische toestellen en omzetting in nationaal recht dienen afgedankte elektrische gereedschappen afzonderlijk te worden verzameld en milieuvriendelijk te worden gerecycleerd.

#### Recyclagealternatief i.p.v. het toestel terug te sturen:

De eigenaar van het elektrische toestel is alternatief verplicht, i.p.v. het toestel terug te sturen, mede te werken bij de behoorlijke recyclage in geval hij zich van het eigendom ontdoet. Het afgedankte toestel kan hiervoor ook bij een verzamelplaats worden afgegeven die voor een verwijdering als bedoeld in de wetgeving in zake recyclage en afvalverwerking zorgt. Hieronder vallen niet bij de afgedankte toestellen gevoegde accessoires en hulpmiddelen zonder elektrische componenten.

Nadruk of andere reproductie van documentatie en geleidepapieren van de producten, geheel of gedeeltelijk, enkel toegestaan mits uitdrukkelijke toestemming van iSC GmbH.

Technische wijzigingen voorbehouden

## Konformitätserklärung

- D** erklärt folgende Konformität gemäß EU-Richtlinie und Normen für Artikel
- GB** explains the following conformity according to EU directives and norms for the following product
- F** déclare la conformité suivante selon la directive CE et les normes concernant l'article
- I** dichiara la seguente conformità secondo la direttiva UE e le norme per l'articolo
- NL** verklaart de volgende overeenstemming conform EU richtlijn en normen voor het product
- E** declara la siguiente conformidad a tenor de la directiva y normas de la UE para el artículo
- P** declara a seguinte conformidade, de acordo com as diretiva CE e normas para o artigo
- DK** attesterer følgende overensstemmelse i medfør af EU-direktiv samt standarder for artikel
- S** förklarar följande överensstämmelse enl. EU-direktiv och standarder för artikeln
- FIN** vakuuttaa, että tuote täyttää EU-direktiivin ja standardien vaatimukset
- EE** tõendab toote vastavust EL direktiivile ja standarditele
- CZ** vydává následující prohlášení o shodě podle směrnice EU a norem pro výrobek
- SLO** potrjuje sledečo skladnost s smernico EU in standardi za izdelek
- SK** vydáva nasledujúce prehlásenie o zhode podľa smernice EÚ a noriem pre výrobok
- H** a cikkekhez az EU-irányvonal és Normák szerint a következő konformitást jelenti ki
- PL** deklaruje zgodność wymienionego ponizej artykułu z następującymi normami na podstawie dyrektywy WE.
- BG** декларира съответното съответствие съгласно Директива на ЕС и норми за артикул
- LV** paskaidro šādu atbilstību ES direktīvai un standartiem
- LT** apibūdina šį atitikimą EU reikalavimams ir prekės normoms
- RO** declară următoarea conformitate conform directivei UE și normelor pentru articolul
- GR** δηλώνει την ακόλουθη συμμόρφωση σύμφωνα με την Οδηγία ΕΚ και τα πρότυπα για το προϊόν
- HR** potvrđuje sljedeću usklađenost prema smjernicama EU i normama za artikl
- BIH** potvrđuje sljedeću usklađenost prema smjernicama EU i normama za artikl
- RS** potvrđuje sledeću usklađenost prema smernicama EZ i normama za artikal
- RUS** следующим удостоверяется, что следующие продукты соответствуют директивам и нормам ЕС
- UKR** проголошує про зазначену нижче відповідність виробу директивам та стандартам ЄС на виріб
- MK** ja izjavuva slednata soobraznost согласно EУ-директивата и нормите за артикли
- TR** Ürünü ile ilgili AB direktifleri ve normları gereğince aşağıda açıklanan uygunluğu belirtir
- N** erklærer følgende samsvar i henhold til EU-direktivet og standarder for artikkel
- IS** Lýsir uppfyllingu EU-reglna og annarra staðla vöru

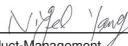
## Accu-lijmpistool D-AK 3,6/1 Li / Lader LG-D-AK 3,6/1 Li (DURO PRO)

- |   |   |
|---|---|
| <input type="checkbox"/> 2014/29/EU             | <input type="checkbox"/> 2006/42/EC   |
| <input type="checkbox"/> 2005/32/EC_2009/125/EC | <input type="checkbox"/> Annex IV<br>Notified Body:<br>Notified Body No.:<br>Reg. No.:  |
| <input checked="" type="checkbox"/> 2014/35/EU  | <input type="checkbox"/> 2000/14/EC_2005/88/EC  |
| <input type="checkbox"/> 2006/28/EC             | <input type="checkbox"/> Annex V  |
| <input checked="" type="checkbox"/> 2014/30/EU  | <input type="checkbox"/> Annex VI<br>Noise: measured $L_{WA}$ = dB (A); guaranteed $L_{WA}$ = dB (A)<br>P = KW;<br>Notified Body: |
| <input type="checkbox"/> 2014/32/EU             | <input type="checkbox"/> 2012/46/EU<br>Emission No.:  |
| <input type="checkbox"/> 2014/53/EC             |   |
| <input type="checkbox"/> 2014/68/EU             |   |
| <input type="checkbox"/> 90/396/EC_2009/142/EC  |   |
| <input type="checkbox"/> 89/686/EC_96/58/EC     |   |
| <input checked="" type="checkbox"/> 2011/65/EU  |   |

Standard references: EN 60335-1; EN 60335-2-29; EN 60335-2-45;  
EN 55014-1; EN 55014-2; EN 61000-3-2; EN 61000-3-3; EN 62233

Landau/Isar, den 14.02.2018

  
 Weichselgartner/General-Manager

  
 Yang/Product-Management

First CE: 17  
Art.-No.: 45.300.71 I.-No.: 11017  
Subject to change without notice

Archive-File/Record: NAPR018155  
Documents registrar: Patrick Willnecker  
Wiesenweg 22, D-94405 Landau/Isar

**KLANTENSERVICE**

☎ +31 88 598 64 44

💻 [www.isc-gmbh.info](http://www.isc-gmbh.info)

45.300.71 06/30/18

EH 02/2018 (01)