

- Ⓚ **Originalbetriebsanleitung
Benzin-Heckenschere**
- Ⓜ **Оригинальное руководство по
эксплуатации
садовых ножниц с бензиновым
двигателем**
- Ⓡ **Instrucțiuni de utilizare originale
Foarfece pentru gard viu pe benzină**
- Ⓣ **Orijinal Kullanma Talimatı
Benzin Motorlu Çit Makası**

Einhell®

5

CE

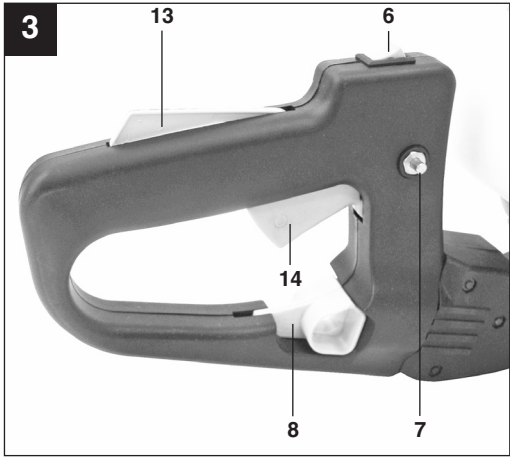
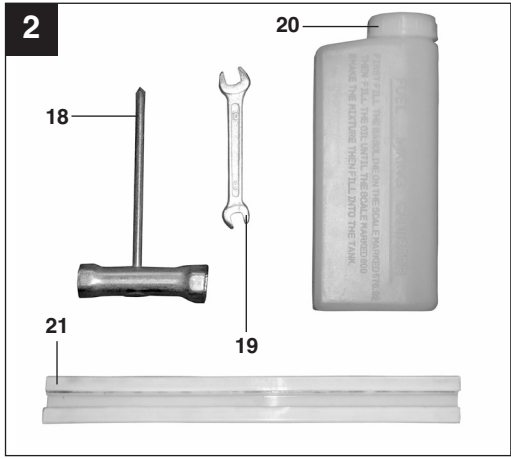
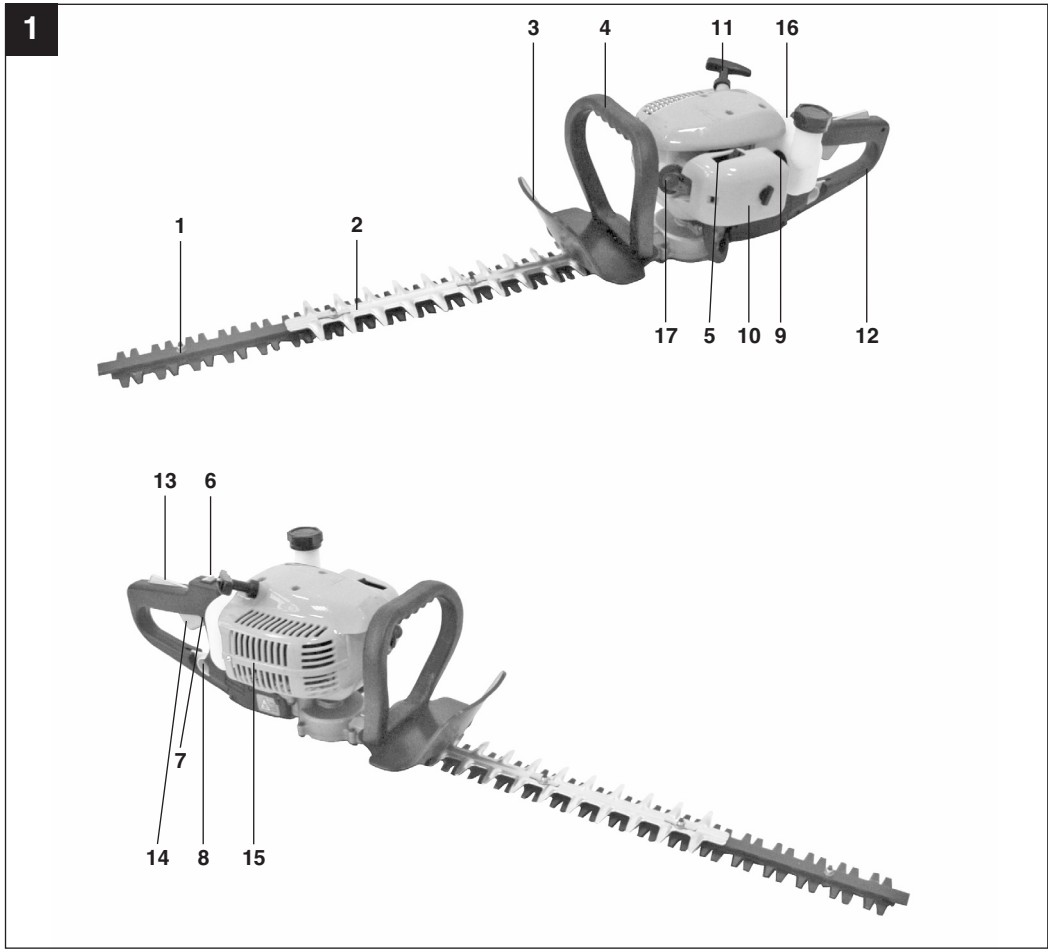
Art.-Nr.: 34.038.25

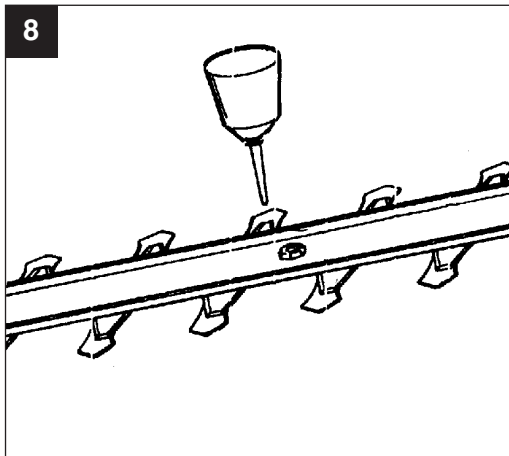
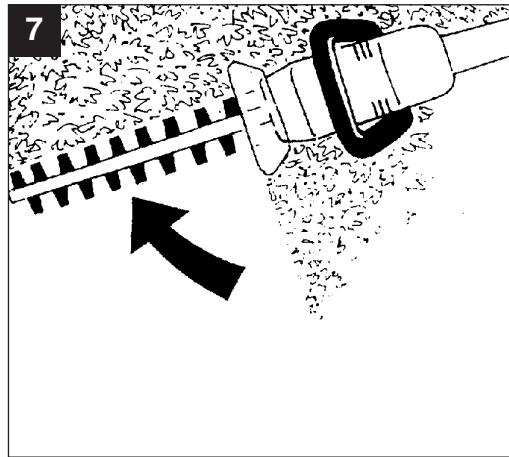
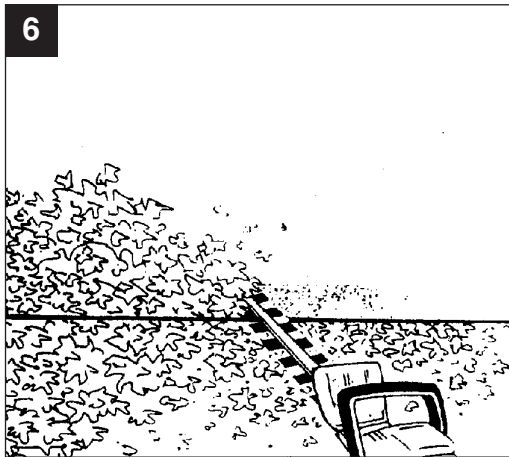
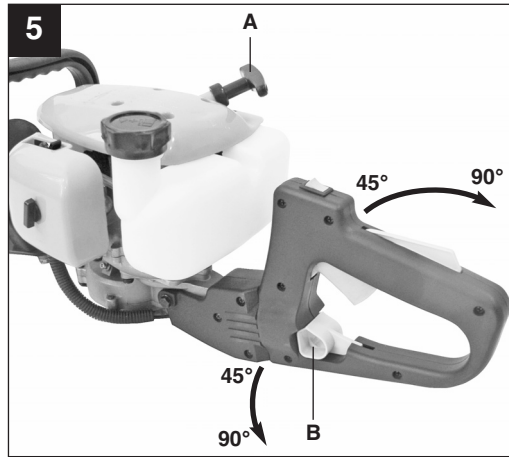
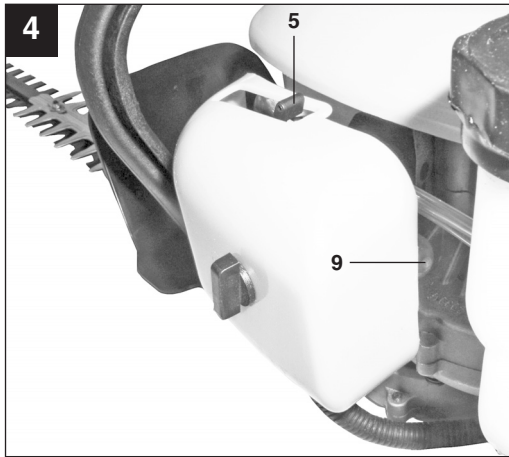
I.-Nr.: 01018

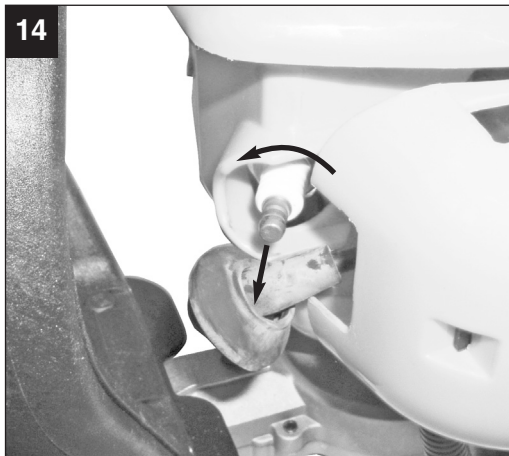
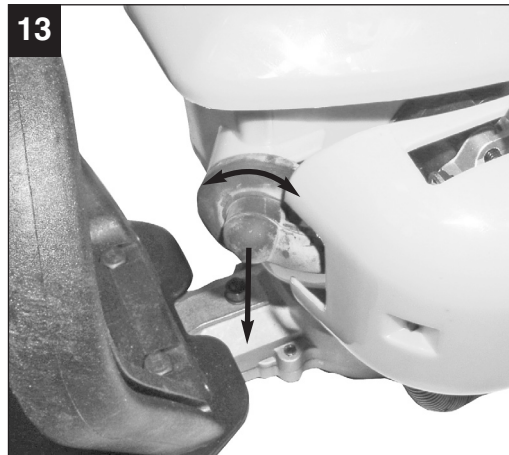
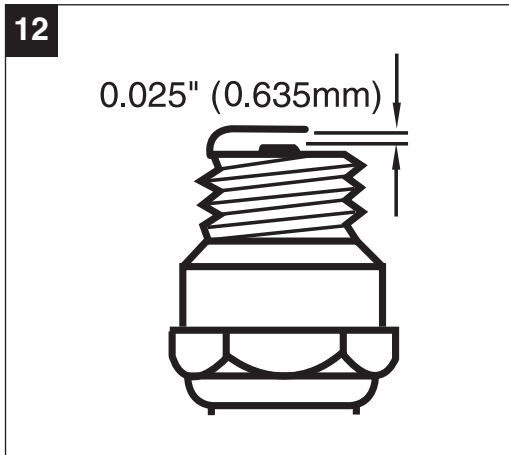
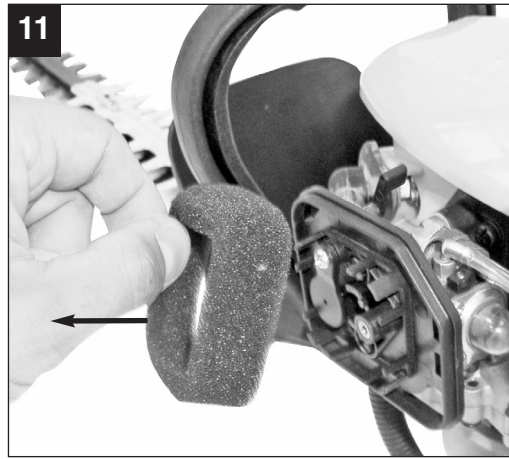
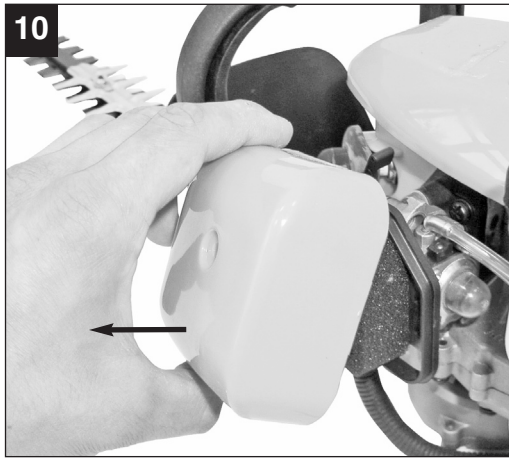
BG-PH **2652**

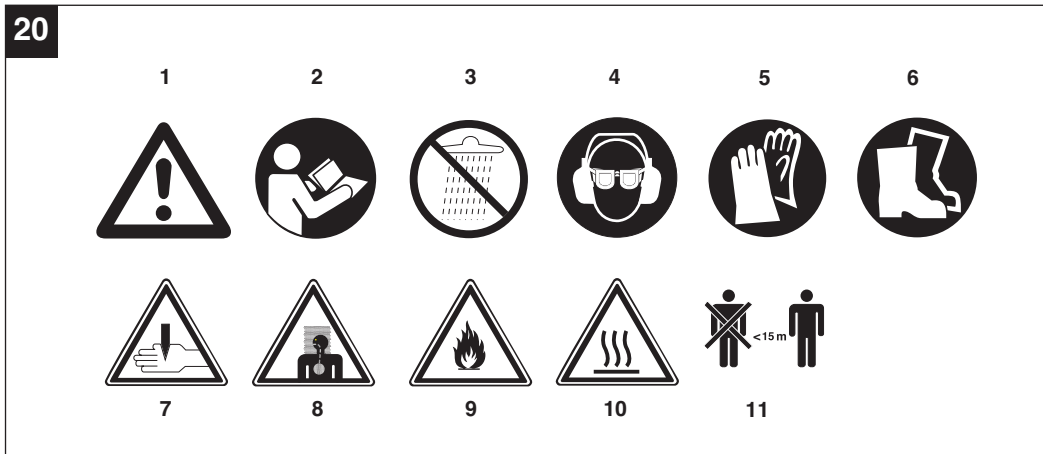
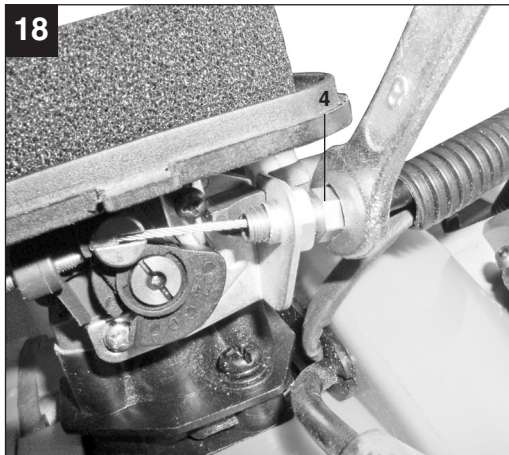
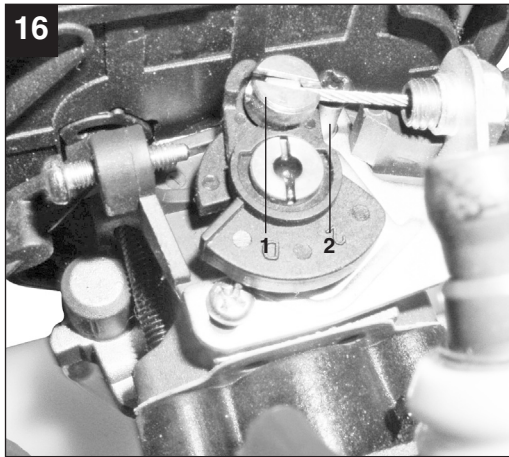


- Ⓓ Vor Inbetriebnahme Bedienungsanleitung und Sicherheitshinweise lesen und beachten
- Ⓗ Przed uruchomieniem należy przeczytać instrukcję obsługi i wskazówki dotyczące bezpieczeństwa oraz stosować się do nich.
- Ⓜ Перед первым использованием прочтите руководство по эксплуатации и следуйте содержащимся в нем указаниям.
- Ⓡ Înainte de punerea în funcțiune se vor citi și respecta instrucțiunile de folosire și indicațiile de siguranță.
- Ⓣ Aleti çalıştırmadan önce Kullanma Talimatını ve Güvenlik Uyarılarını okuyun ve riayet edin.









⚠ Achtung!

Beim Benutzen von Geräten müssen einige Sicherheitsvorkehrungen eingehalten werden, um Verletzungen und Schäden zu verhindern. Lesen Sie diese Bedienungsanleitung / Sicherheitshinweise deshalb sorgfältig durch. Bewahren Sie diese gut auf, damit Ihnen die Informationen jederzeit zur Verfügung stehen. Falls Sie das Gerät an andere Personen übergeben sollten, händigen Sie diese Bedienungsanleitung / Sicherheitshinweise bitte mit aus. Wir übernehmen keine Haftung für Unfälle oder Schäden, die durch Nichtbeachten dieser Anleitung und den Sicherheitshinweisen entstehen.

1. Sicherheitshinweise

Die entsprechenden Sicherheitshinweise finden Sie im beiliegenden Heftchen!

⚠ WARNUNG

Lesen Sie alle Sicherheitshinweise und Anweisungen. Versäumnisse bei der Einhaltung der Sicherheitshinweise und Anweisungen können elektrischen Schlag, Brand und/oder schwere Verletzungen verursachen.

Bewahren Sie alle Sicherheitshinweise und Anweisungen für die Zukunft auf.

Erklärung des Hinweisschildes auf dem Gerät (siehe Bild 20)

1. Warnung!
2. Vor Inbetriebnahme Gebrauchsanleitung lesen!
3. Vor Regen und Nässe schützen!
4. Augenschutz und Gehörschutz tragen!
5. Schutzhandschuhe tragen!
6. Festes Schuhwerk tragen!
7. Scharfe Messer! Hände und Füße immer von Messern fernhalten.
8. Betreiben und starten Sie das Gerät nur im Freien in gut belüfteten Gebieten um die Gefahr von Verletzungen durch giftige Gase zu reduzieren.
9. Explosives Material.
10. Sehr heiße Oberfläche. Nicht den heißen Auspufftopf, Getriebegehäuse oder Zylinder berühren. Sie könnten sich verbrennen. Diese Teile werden durch den Betrieb sehr heiß und bleiben, auch nachdem das Gerät ausgeschaltet ist, lange heiß.
11. Abstand von mind. 15m zu anderen Personen einhalten.

2. Aufbauübersicht und Lieferumfang (Abb. 1-2)

1. Schneideblatt
2. Schutzabdeckung Schneideblatt
3. Schutzschild
4. Vorderer Handgriff
5. Choke Hebel
6. Ein-/ Aus- Schalter
7. Feststellknopf für Gashebel
8. Arretierhebel für Drehgriff
9. Kraftstoffpumpe (Primer)
10. Luftfilterabdeckung
11. Startergriff
12. Hinterer Handgriff
13. „Freigabe“ Gashebel
14. Gashebel
15. Schalldämpferabdeckung
16. Tank für Kraftstoffgemisch
17. Zündkerzenstecker
18. Zündkerzenschlüssel
19. Gabelschlüssel SW8/SW10
20. Öl/Benzin Mischflasche
21. Schwertabdeckung

3. Bestimmungsgemäße Verwendung

Achtung! Diese Heckenschere ist zum Schneiden von Hecken, Büschen und Sträuchern geeignet.

Die Maschine darf nur nach ihrer Bestimmung verwendet werden. Jede weitere darüber hinausgehende Verwendung ist nicht bestimmungsgemäß. Für daraus hervorgerufene Schäden oder Verletzungen aller Art haftet der Benutzer/Bediener und nicht der Hersteller.

D**4. Technische Daten**

Motortyp:	2-Takt-Motor; Luftgekühlt; Chromzylinder
Motorleistung max.:	0,75 kW/1 PS
Hubraum:	26 ccm
Leerlaufdrehzahl Motor:	2960 min ⁻¹
Drehzahl Motor max.:	8800 min ⁻¹
Gewicht (leerer Tank):	5,5 kg
Schwertlänge:	65 cm
Schnittlänge:	52 cm
Zahnabstand:	28 mm
Schnittleistung max.:	19 mm
Zündkerze:	NGK BPMR7A
Schnittgeschwindigkeit max.:	2300 ± 100 Schnitte/min
Vibration (vorderer Handgriff) a _{hv}	13,33 m/s ²
Unsicherheit K	1,5 m/s ²
Vibration (hinterer Handgriff) a _{hv}	7,69 m/s ²
Unsicherheit K	1,5 m/s ²
Schalldruckpegel L _{pA}	97 dB
Unsicherheit K	3 dB
Schalleistungspegel L _{WA}	107 dB
Unsicherheit K	3 dB

Geräusch und Vibration wurde nach EN ISO 10517 gemessen.

5. Vor Inbetriebnahme**5.1 Montage**

Die Heckenschere ist fertig montiert. Es sind keine Montagearbeiten notwendig.

Zum besseren Führen ist das Gerät mit einem Drehgriff ausgestattet, der sich je nach Anforderung in die Positionen -90°/-45°/0°/+45°/+90° einstellen lässt. Ziehen Sie hierzu den Hebel (Abb. 5/Pos. B) nach hinten, drehen Sie den Drehgriff in die gewünschte Position und lassen Sie den Hebel wieder nach vorne einrasten. Durch die verschiedenen einstellbaren Positionen werden Arbeiten über Kopfhöhe oder an anderen schwer zugänglichen Stellen erleichtert.

Achtung: Die Einstellung des Drehgriffes darf nur bei abgestelltem Motor durchgeführt werden.

5.2 Treibstoff und Öl**Empfohlene Treibstoffe**

Benutzen Sie nur ein Gemisch aus normalem bleifreiem Benzin und speziellem 2-Takt-Motoröl. Mischen Sie das Treibstoffgemisch nach der Treibstoff-Mischtabelle an.

Achtung: Verwenden Sie kein Treibstoffgemisch, das mehr als 90 Tage lang aufbewahrt wurde.

Achtung: Verwenden Sie kein 2-Takt-Öl mit einem empfohlenen Mischverhältnis von 100:1. Verursacht ungenügende Schmierung einen Motorschaden entfällt die Motorgarantie des Herstellers.

Achtung: Verwenden Sie zum Transport und zur Lagerung von Kraftstoff nur dafür vorgesehene und zugelassene Behälter.

Geben Sie jeweils die richtige Menge Benzin und 2-Takt-Öl in die beiliegende Mischflasche (Siehe aufgedruckte Skala). Schütteln Sie anschließend den Behälter gut durch.

5.3 Treibstoff-Misch-Tabelle:

Mischverfahren: 40 Teile Benzin auf 1 Teil Öl

Benzin	2-Takt-Öl
1 Liter	25 ml
5 Liter	125 ml

6. Betrieb

Beachten Sie bitte die gesetzlichen Bestimmungen zur Lärmschutzverordnung, die örtlich unterschiedlich sein können.

6.1 Kalten Motor starten (Abb. 3-5)

Füllen Sie den Tank mit einer angemessenen Menge Benzin/Öl-Gemisch.

1. Gerät auf eine harte, ebene Fläche stellen.
2. Choke-Hebel (Abb. 4/Pos. 5) auf „I“ stellen.
3. Kraftstoffpumpe (Primer) (Abb. 4/Pos. 9) 10x drücken.
4. Ein-/ Aus-Schalter (Abb. 3/Pos. 6) auf „I“ schalten
5. Gashebel feststellen. Hierzu Gashebelsperre (Abb. 3/Pos 13) und anschließend Gashebel (Abb. 3/Pos. 14) betätigen und durch gleichzeitiges Drücken des Feststellknopfes (Abb. 3/Pos. 7) den Gashebel feststellen.
6. Das Gerät am vorderen Handgriff mit der rechten Hand gut festhalten und mit der linken Hand die Starterleine (Abb. 5/Pos. A) bis zum ersten

Widerstand (ca. 10cm) herausziehen. Jetzt die Starterleine 4x rasch anziehen. Das Gerät sollte starten.

Achtung: Die Starterleine nicht zurückschleudern lassen. Dies kann zu Beschädigungen führen.

- Ist der Motor gestartet, Choke Hebel sofort auf "M" stellen und das Gerät ca. 10 sek. warmlaufen lassen.

Achtung: Durch den festgestellten Gashebel beginnt das Schneidwerkzeug bei startendem Motor zu arbeiten.

Anschließend Gashebel durch einfaches Betätigen entriegeln (Der Motor kehrt in den Leerlauf zurück).

- Sollte der Motor nicht starten wiederholen Sie die Schritte 6-7.

Zur Beachtung: Springt der Motor auch nach mehreren Versuchen nicht an, lesen Sie den Abschnitt „Fehlerbehebung am Motor“.

Zur Beachtung: Ziehen Sie die Anlasserschnur stets gerade heraus. Wird sie in einem Winkel herausgezogen, entsteht Reibung an der Öse. Durch diese Reibung wird die Schnur durchgescheuert und nutzt sich schneller ab.

6.2 Warmen Motor Starten (Das Gerät stand für nicht mehr als 15-20min still)

- Gerät auf harte, ebene Fläche stellen.
- Ein-/Aus-Schalter auf „I“ schalten.
- Gashebel feststellen (analog wie bei „Kalten Motor starten“).
- Gerät am vorderen Handgriff mit der rechten Hand gut festhalten und mit der linken Hand die Starterleine bis zum ersten Widerstand (ca. 10cm) herausziehen. Jetzt die Starterleine rasch anziehen. Das Gerät sollte nach 1-2 Zügen starten. Falls die Maschine nach 6 Zügen immer noch nicht startet wiederholen Sie die Schritte 1-7 unter kalten Motor starten.

6.3 Motor abstellen

Not-Aus Schrittfolge:

Falls es notwendig ist, die Maschine sofort anzuhalten, stellen Sie hierzu den Ein-/Aus-Schalter auf „Stop“ bzw. „0“

Normale Schrittfolge:

Lassen Sie den Gashebel los und warten Sie bis der Motor in Leerlaufgeschwindigkeit übergegangen ist. Stellen Sie dann den Ein-/ Aus-Schalter auf „Stop“ bzw. „0“.

6.4 Arbeitshinweise

Lassen Sie die Maschine während des Starts oder beim Schneiden nicht mit niedriger Drehzahl laufen.

Schneiden für dichteres Wachstum: Am effektivsten ist eine breite, durchgezogene Bewegung, dabei führen Sie die Messer der Schneide direkt durch die Zweige. Eine leichte Neigung der Schneide nach unten, in der Richtung der Bewegung ergibt den besten Schnitt.

Um eine gleichmäßige Heckenhöhe zu erreichen, wird das Spannen eines Fadens als Richtschnur entlang der Heckenkante empfohlen. Die überstehenden Zweige werden abgeschnitten. (Abb. 6)

Seitliches Zuschneiden einer Hecke: Die Seitenflächen einer Hecke werden mit bogenförmigen Bewegungen von unten nach oben geschnitten. (Abb. 7)

Achtung: Bauartbedingt kann es bei längeren seitlichen Arbeiten mit nicht vollständig gefülltem Tank vorkommen, dass der Motor abstirbt.

7. Reinigung, Wartung, Lagerung und Ersatzteilbestellung

7.1 Reinigung

- Halten Sie Schutzvorrichtungen, Luftschlitze und Motorengehäuse so staub- und schmutzfrei wie möglich. Reiben Sie das Gerät mit einem sauberen Tuch ab oder blasen Sie es mit Druckluft bei niedrigem Druck aus.
- Wir empfehlen, dass Sie das Gerät direkt nach jeder Benutzung reinigen.
- Reinigen Sie das Gerät regelmäßig mit einem feuchten Tuch und etwas Schmierseife. Verwenden Sie keine Reinigungs- oder Lösungsmittel; diese könnten die Kunststoffteile des Gerätes angreifen. Achten Sie darauf, dass kein Wasser in das Geräteinnere gelangen kann.

7.2 Wartung

Schalten Sie die Heckenschere vor Wartungsarbeiten immer aus und ziehen Sie den Zündkerzenstecker ab.

- Die Schneidmesser sind von hoher Qualität, aus gehärtetem Stahl und bei normaler Handhabung wird ein Schärfen der Messer nicht notwendig sein. Falls Sie aus Versehen gegen einen Draht, Stein, Glas oder andere harte Objekte stoßen, könnte dies eine Kerbe in der

D

Schneide verursachen. Es ist nicht notwendig die Kerbe zu entfernen, solange sie die Bewegung der Messer nicht beeinträchtigt. Falls sie die Bewegung beeinträchtigen sollte, schalten Sie die Maschine aus und nehmen Sie eine feine Feile oder einen feinen Schleifstein um die Kerbe zu entfernen. Achten Sie darauf, dass das Schneidmesser immer gut geölt ist (Siehe Abb. 8).

2. Falls Sie die Heckenschere fallen lassen sollten kontrollieren Sie ob Beschädigungen aufgetreten sind. Bei Beschädigungen nehmen Sie Kontakt zu einem autorisierten Kundendienst auf oder senden Sie das Gerät an die ISC-GmbH um es reparieren zu lassen.
3. Reinigen Sie die Maschine nur in ausgeschaltetem Zustand. Benutzen Sie nur milde Seife und einen feuchten Lappen um sie zu säubern. Lassen Sie niemals Flüssigkeit ins innere der Maschine gelangen. Verwenden Sie keine ätzenden Reiniger.

7.2.1 Wartung des Luftfilters (Abb. 9-11)

Verschmutzte Luftfilter verringern die Motorleistung durch zu geringe Luftzufuhr zum Vergaser. Regelmäßige Kontrolle ist daher unerlässlich. Der Luftfilter sollte alle 25 Betriebsstunden kontrolliert und bei Bedarf gereinigt werden. Bei sehr staubiger Luft ist der Luftfilter öfters zu überprüfen.

1. Entfernen Sie den Luftfilterdeckel (Abb. 9-10)
2. Entnehmen Sie das Filterelement (Abb. 11)
3. Reinigen Sie das Filterelement durch ausklopfen oder ausblasen.
4. Der Zusammenbau erfolgt in umgekehrter Reihenfolge.

Achtung: Luftfilter nie mit Benzin oder brennbaren Lösungsmitteln reinigen. Luftfilter mit Druckluft oder durch Ausklopfen reinigen.

7.2.2 Wartung der Zündkerze (Abb. 12-14)

Zündkerzenfunkenstrecke = 0,025 Inch (0,635 mm)
Ziehen Sie die Zündkerze mit 12-15Nm an.

Überprüfen Sie die Zündkerze erstmals nach 10 Betriebsstunden auf Verschmutzung und reinigen Sie diese gegebenenfalls mit einer Kupferdrahtbürste. Danach die Zündkerze alle 50 Betriebsstunden warten.

1. Ziehen Sie den Zündkerzenstecker (Abb. 13) mit einer Drehbewegung ab.
2. Entfernen Sie die Zündkerze (Abb. 14) mit dem beiliegenden Zündkerzenschlüssel.
3. Der Zusammenbau erfolgt in umgekehrter Reihenfolge.

7.2.3 Wartung des Getriebes (Abb. 15)

Das Getriebe muss jährlich vor Saisonbeginn am Schmiernippel (Abb. 15/Pos. A) geschmiert werden. Stecken Sie hierzu eine handelsübliche Fettpresse auf den Schmiernippel und pressen Sie ca. 3 Hübe handelsübliches Maschinenfett in das Getriebe. Bei übermäßigem Gebrauch sollte das Getriebe öfters gefettet werden.

7.2.4 Vergaser Einstellungen

Achtung! Einstellungen am Vergaser dürfen nur durch autorisierten Kundendienst vorgenommen werden.

Zu allen Arbeiten am Vergaser muss zuerst die Luftfilterabdeckung wie in Abbildung 9 - 10 gezeigt demontiert werden.

Einstellen des Gasseilzuges:

Sollte die Maximaldrehzahl des Geräts mit der Zeit nicht mehr erreicht werden und sämtliche anderen Ursachen nach Abschnitt 9 Fehlerbehebung ausgeschlossen sein, könnte eine Einstellung des Gasseilzuges erforderlich sein.

Überprüfen Sie hierfür zunächst ob der Vergaser bei voll durchgedrücktem Gasgriff ganz öffnet. Dies ist der Fall wenn der Vergaserschieber (Abb. 16/Pos. 1) bei voll betätigtem Gas am Anschlag (Abb. 16/Pos. 2) anliegt. Abbildung 16 zeigt die korrekte Einstellung. Sollte der Vergaserschieber den Anschlag nicht berühren ist eine Nachjustierung notwendig.

Um den Gasseilzug nachzustellen sind folgende Schritte erforderlich:

- Lösen Sie die Kontermutter (Abb. 17/Pos. 3) einige Umdrehungen.
- Drehen Sie die Verstellerschraube (Abb. 18/Pos. 4) heraus, bis der Vergaserschieber bei voll betätigtem Gas, wie in Abbildung 16 gezeigt, am Anschlag anliegt.
- Ziehen Sie die Kontermutter wieder fest.

Einstellen des Standgases:

Achtung! Standgas in warmem Betriebszustand einstellen.

Sollte das Gerät bei nicht betätigtem Gashebel ausgehen und sämtliche anderen Ursachen nach Abschnitt 9 Fehlerbehebung ausgeschlossen sein, ist ein Nachjustieren des Standgases notwendig. Drehen Sie hierzu die Standgasschraube (Abb. 19/Pos. 5) im Uhrzeigersinn bis das Gerät im Leerlauf sicher läuft.

Sollte das Standgas so hoch sein, dass die Schneidmesser nicht stillstehen, muss das Standgas durch Linksdrehen der Standgasschraube (Abb. 19/ Pos. 5) soweit verringert werden bis die Schneidmesser stillstehen.

7.3 Lagerung

Achtung: Ein Fehler bei der Befolgung dieser Schritte kann zur Folge haben, dass sich Ablagerungen an der Vergaserinnenwand bilden, was ein erschwertes Anlassen oder einen dauerhaften Schaden an der Maschine zu Folge haben kann.

1. Führen Sie alle Wartungsarbeiten durch.
2. Lassen Sie den Treibstoff aus dem Tank ab (Benutzen Sie hierzu eine handelsübliche Kunststoff-Benzinpumpe aus dem Baumarkt).
3. Nachdem der Treibstoff abgelassen ist, starten Sie die Maschine.
4. Lassen Sie die Maschine im Leerlauf weiterlaufen bis sie stoppt. Das reinigt den Vergaser vom restlichen Treibstoff.
5. Lassen Sie die Maschine abkühlen.(ca. 5 Minuten)
6. Entfernen Sie die Zündkerze (siehe Punkt 7.2.2).
7. Füllen Sie eine Teelöffel große Menge 2-Takt Motoröl in den Brennraum. Ziehen Sie einige male vorsichtig die Anlasserleine heraus, um die inneren Bauteile mit dem Öl zu benetzen. Setzen Sie die Zündkerze wieder ein.
8. Säubern Sie das äußere Gehäuse der Maschine.
9. Bewahren Sie die Maschine an einem kalten, trockenen Platz außerhalb der Reichweite von Zündquellen und brennbaren Substanzen auf.
10. Beim Transportieren oder bei der Lagerung der Heckenschere ist die Schneideinrichtung immer mit dem Schutz für die Schneideinrichtung abzudecken.

Düngemittel oder andere chemische Gartenprodukte beinhalten häufig Substanzen, welche die Korrosion von Metallen beschleunigen. Lagern Sie die Maschine nicht auf oder in der Nähe von Düngemitteln oder anderen Chemikalien.

Wiederinbetriebnahme

1. Entfernen Sie die Zündkerze.
2. Ziehen Sie die Starterleine mehrmals heraus um den Brennraum von Ölrückständen zu reinigen.
3. Säubern Sie die Zündkerzenkontakte oder setzen Sie eine neue Zündkerze ein.
4. Füllen Sie den Tank. Siehe Abschnitt Treibstoff und Öl.
5. Führen Sie die Schritte 1-7 unter Punkt „Kalten Motor starten“ durch.

7.4 Ersatzteilbestellung:

Bei der Ersatzteilbestellung sollten folgende Angaben gemacht werden;

- Typ des Gerätes
 - Artikelnummer des Gerätes
 - Ident-Nummer des Gerätes
 - Ersatzteilnummer des erforderlichen Ersatzteils
- Aktuelle Preise und Infos finden Sie unter www.isc-gmbh.info

8. Entsorgung und Wiederverwertung

Das Gerät befindet sich in einer Verpackung um Transportschäden zu verhindern. Diese Verpackung ist Rohstoff und ist somit wieder verwendbar oder kann dem Rohstoffkreislauf zurückgeführt werden. Das Gerät und dessen Zubehör bestehen aus verschiedenen Materialien, wie z.B. Metall und Kunststoffe. Führen Sie defekte Bauteile der Sondermüllentsorgung zu. Fragen Sie im Fachgeschäft oder in der Gemeindeverwaltung nach!

D**9. Fehlerbehebung**

Störung	Mögliche Ursache	Störungsbehebung
Das Gerät springt nicht an.	Fehlerhaftes Vorgehen beim Starten.	Folgen Sie den Anweisungen zum Starten.
	Verrußte oder feuchte Zündkerze.	Zündkerze reinigen oder durch neue ersetzen.
	Falsche Vergasereinstellung.	Autorisierten Kundendienst aufsuchen, oder das Gerät an die ISC-GmbH senden.
Das Gerät springt an, hat aber nicht die volle Leistung.	Falsche Einstellung des Chochehebels.	Chochehebel auf „I“ stellen.
	Verschmutzter Luftfilter.	Luftfilter reinigen.
	Falsche Vergasereinstellung.	Autorisierten Kundendienst aufsuchen, oder das Gerät an die ISC-GmbH senden.
Der Motor läuft unregelmäßig	Falscher Elektrodenabstand der Zündkerze.	Zündkerze reinigen und Elektrodenabstand einstellen oder neue Zündkerze einsetzen.
	Falsche Vergasereinstellung.	Autorisierten Kundendienst aufsuchen, oder das Gerät an die ISC-GmbH senden.
Motor raucht übermäßig	Falsche Treibstoffmischung.	Richtige Treibstoffmischung verwenden (siehe Treibstoff-Mischtabelle)
	Falsche Vergasereinstellung.	Autorisierten Kundendienst aufsuchen, oder das Gerät an die ISC-GmbH senden.

⚠ Внимание!

При использовании устройств необходимо предпринять некоторые меры безопасности, для того чтобы предупредить травмы и возникновение ущерба. Прочтите внимательно полностью настоящее руководство по эксплуатации / указания по технике безопасности. Храните это руководство по эксплуатации в надежном месте, для того чтобы Вы могли воспользоваться информацией в любое время. В том случае, если Вы передаете устройство другим лицам, то необходимо передать это руководство по эксплуатации / указания по технике безопасности вместе с ним. Мы не несем ответственности за травмы и ущерб, которые возникли в результате несоблюдения указаний этого руководства по эксплуатации и техники безопасности.

1. Указания по технике безопасности

Соответствующие указания по технике безопасности Вы найдете в приложенной

⚠ ВНИМАНИЕ!

Прочитайте все указания по технике безопасности и технические требования.

При невыполнении указаний по технике безопасности и технических требований возможно получение удара током, возникновение пожара и/или получение серьезных травм.

Храните все указания по технике безопасности и технические требования для того, чтобы было возможно воспользоваться ими в будущем.

Пояснение к указательным табличкам, находящимся на оборудовании (смотрите рисунки 20)

1. Осторожно!
2. Перед первым пуском прочтите руководство по эксплуатации!
3. Защищать от дождя и влаги!
4. Используйте средства защиты глаз и органов слуха!
5. Одевайте защитные перчатки!
6. Для работы одевайте прочную обувь!
7. Острые ножи! Держите всегда руки и стопы подальше от ножей.
8. Работайте с устройством и осуществляйте его пуск только вне помещений в хорошо проветриваемых местах для того, чтобы избежать отравления ядовитыми газами.

9. Взрывоопасные вещества.
10. Очень горячая поверхность. Запрещено прикасаться к горячим глушителю выхлопа, корпусу привода или цилиндрам. Вы можете обжечься. Эти детали нагреваются во время работы, а после выключения устройства остаются долгое время горячими.
11. Выдерживайте дистанцию до других людей минимально 15 м.

2. Состав устройства и объем поставки (рис. 1-2)

1. режущая лопасть
2. защитный кожух режущей лопасти
3. щиток
4. передняя рукоятка
5. рычаг привода воздушной заслонки
6. переключатель включено-выключено
7. стопорная кнопка для дроссельного рычага
8. рычаг стопора для вращающейся ручки
9. бензиновый насос (Primer)
10. крышка воздушного фильтра
11. рукоятка старта
12. задняя рукоятка
13. „освобождение“ дроссельного рычага
14. дроссельный рычаг
15. крышка глушителя звука
16. бак для топливной смеси
17. штекер свечи зажигания
18. ключ свечи зажигания
19. гаечный ключ SW8/SW10
20. масло/бензин емкость смешивания
21. чехол лезвия

3. Использование в соответствии с предназначением

Внимание! Описываемые садовые ножницы предназначены для резки живой изгороди, кустарника и клумб.

Пожалуйста, примите во внимание, что конструкция наших устройств не предназначена для использования их в промышленности, ремесле или индустрии. Мы не даем гарантийных обязательств, если устройство будет использоваться в промышленной, ремесленной или индустриальной, а также подобной деятельности.

RUS

4. Технические данные

Тип двигателя:	2-х тактовый;
воздушное охлаждение;	хромированный цилиндр
Мощность двигателя (макс.):	0,75 кВт/ 1,0 л/с
Объем:	26 куб. см
Число оборотов холостого хода двигателя:	2960 мин ⁻¹
Скорость вращения двигателя макс.:	8800 мин ⁻¹
Вес (пустой бак):	5,5 кг
Длина лезвия:	65 см
Длина резки:	52 см
Расстояние между зубцами:	28 мм
Режущая способность (макс.):	19 мм
Емкость топливного бака:	0,5 л
Свеча зажигания:	NGK BPMR7A
Скорость резания макс.:	2300 ± 100 срезания/мин
Вибрация (передняя рукоятка) a _{нв} :	13,33 м/сек ²
Неопределенность К	1,5 м/сек ²
Вибрация (задняя рукоятка) a _{нв} :	7,69 м/сек ²
Неопределенность К	1,5 м/сек ²
Уровень давления шума L _{рА}	97 дБ
Неопределенность К	3 дВ
Уровень мощности шума L _{WA}	107 дБ
Неопределенность К	3 дВ

Шумы и вибрация измерены согласно EN ISO 10517.

5. Перед вводом в эксплуатацию

5.1 Монтаж

Садовые ножницы находятся в полностью собранном состоянии. Нет необходимости в монтаже.

Для удобства ведения устройство снабжено вращающейся ручкой, которую можно в зависимости от требований установить в позиции -90°/-45°/0°/+45°/+90°. Потяните для этого рычаг (рис. 5/поз. В) назад, затем поверните вращающуюся ручку в нужную позицию и зафиксируйте рычаг вновь, переведя его вновь. Различные устанавливаемые позиции облегчают работу на уровне выше головы или в тяжело доступных местах.

14

Внимание: Регулировку вращающейся ручки разрешается осуществлять только при выключенном двигателе.

5.2 Топливо и масло

Рекомендуемое топливо

Используйте только смесь из нормального, не содержащего свинца бензина и специального масла для 2-х тактового двигателя. Смешивайте топливную смесь согласно таблице топливных смесей.

Внимание: Запрещено использовать топливную смесь, которая хранилась больше, чем 90 дней.

Внимание: Не используйте 2-х тактовое масло с рекомендованным соотношением смеси 100:1. Если из-за недостаточности смазки произойдет повреждение двигателя, то на двигатель гарантия изготовителя не распространяется.

Внимание: используйте для транспортировки и хранения топлива только предназначенные для этого и имеющие допуск емкости.

Налейте нужное количество бензина и 2-х тактового масла в приложенную емкость смешивания (смотрите на нанесенной шкале). Затем хорошо взболтайте для смешивания емкость.

5.3 Таблица топливной смеси:

Мера смешивания: 40 частей бензина на 1 часть масла

Бензин	2-х тактовое масло
1 литр	25 мл
5 литров	125 мл

6. Эксплуатация

Необходимо принять во внимание законодательные предписания по проведению мероприятий для защиты от шума, которые на местах могут отличаться друг от друга.

6.1 Пуск двигателя в холодном состоянии (рис. 3-5)

Заполните бензиновый бак соответствующей бензиновой смесью.

1. Установите устройство на ровную поверхность.
2. Рычаг привода воздушной заслонки (рис.

- 4/поз. 5) установите на “I”.
3. Нажмите 10 раз бензиновый насос (Primer) (рис. 4/поз. 9).
 4. Переключатель включено-выключено (рис. 3/поз.6) перевести в позицию „I“.
 5. Зафиксируйте позицию дроссельного рычага. Для этого приведите в действие блокировку дроссельного рычага (рис. 3/поз. 13), а затем дроссельный рычаг (рис. 3/поз. 14) и путем одновременного нажатия стопорной кнопки (рис. 3/поз. 7) зафиксировать дроссельный рычаг.
 6. Удерживайте устройство за переднюю рукоятку правой рукой, а левой рукой вытяните пусковой трос (рис. 5/поз. А) до тех пор, пока не почувствуете в первый раз сопротивление (примерно 10 см). Теперь дерните быстро пусковой трос 4-е раза. Устройство должно запуститься.
Внимание: Не отпускайте пусковой трос с силой обратно. Это может привести к повреждениям.
 7. Если двигатель запустился, то переведите рычаг воздушной заслонки немедленно в позицию “I” и дайте устройству поработать примерно 10 секунд для разогрева.
Внимание: благодаря фиксации дроссельного рычага режущее приспособление начинает работать при запущенном двигателе.
В заключении разблокировать дроссельный рычаг путем простого приведения в движение (двигатель возвращается в режим холостого хода).
 8. Если двигатель не запустился, то повторите вновь шаги 6-7.

Внимание: Если двигатель после нескольких попыток не запускается, то прочтите раздел „Устранение неисправностей двигателя“.

Внимание: Всегда тяните пусковой шнур прямо наружу. Если его тянуть под углом наружу, то возникнет трение в проушине. Из-за этого трения шнур изнашивается и сработается быстрее.

6.2 Пуск прогретого двигателя (устройство простояло без работы не более 15-20 минут)

1. Установить устройство на жесткую, ровную поверхность.
2. Переставить переключатель включено-выключено в положение „I“.
3. Зафиксировать дроссельный рычаг (также, как и при „Пуске двигателя в холодном состоянии“).

4. Удерживайте устройство за переднюю рукоятку правой рукой, а левой рукой вытяните пусковой трос до тех пор, пока не почувствуете в первый раз сопротивление (примерно 10 см). Теперь дерните быстро пусковой трос. Устройство должно запуститься после 1-2 рывков. Если двигатель после 6 рывков все еще не запустился, то повторите шаги с 1 по 7 раздела Пуск двигателя в холодном состоянии.

6.3 Остановка двигателя

Порядок действия при аварийном выключении: Если необходимо немедленно выключить двигатель, то для этого переведите переключатель включено-выключено в положение „СТОП“ или „0“

Порядок действий в нормальной ситуации: Отпустите дроссельный рычаг и подождите до тех пор, пока двигатель перейдет в режим холостого хода. Переставьте затем переключатель включено-выключено в положение „СТОП“ или „0“.

6.4 Указания по эксплуатации

Не давайте двигателю во время старта или при резке работать с низкой скоростью вращения.

Осуществление резки при густой растительности:

Эффективнее всего использовать широкое, протаскивающее движение, при этом ведите нож резца прямо сквозь поросль. Легкий наклон резца вперед, в направлении движения обеспечит лучший результат резки.

Для того чтобы достичь равномерной высоты живой изгороди рекомендуется натянуть шнур для определения уровня вдоль канта изгороди. Все выступающие ростки срезаются. (рис. 6)

Подрезка живой изгороди сбоку: Боковые поверхности живой изгороди срезаются дугообразными движениями снизу вверх. (рис. 7)

Внимание: По конструкционным причинам при длительной работе сбоку с не полностью заполненным баком может заглохнуть двигатель.

RUS

7. Очистка, технический уход, хранение и заказ запасных деталей

7.1 Очистка

- Очищайте защитные устройства, вентиляционные отверстия и корпус двигателя как можно лучше от пыли и грязи. Протрите фрезу чистой ветошью или продуйте сжатым воздухом с низким давлением.
- Мы рекомендуем очищать фрезу после каждого использования.
- Очищайте устройство регулярно влажной тряпкой с небольшим количеством жидкого мыла. Не используйте моющие средства или растворите; они могут разъесть пластмассовые части устройства. Следите за тем, чтобы вода не попала вовнутрь устройства.

7.2 Технический уход

Выключайте садовые ножницы всегда перед техническим обслуживанием и вынимайте штекер из розетки электросети.

1. Режущие ножи обладают высоким качеством, изготовлены из закалённой стали и при нормальном обращении с ними не требуют заточки. Если Вы по недосмотру ударите устройство о проволоку, камень, стекло или другие твердые предметы, то в результате этого может возникнуть насечка на острие. Нет необходимости удалять насечки, пока они не мешают движению ножей. Если движение ножей будет нарушено, то выключите устройство, и удалите насечку при помощи напильника с мелкой насечкой или мелкозернистого точильного камня. Внимательно следите за тем, чтобы режущий нож всегда был хорошо смазан маслом (смотрите рис. 8).
2. Если Вы уронили садовые ножницы, то необходимо проверить наличие повреждений. При обнаружении повреждений обратитесь в авторизованное бюро обслуживания или вышлите устройство на адрес фирмы ISC-GmbH для проведения ремонта.
3. Очищайте устройство только предварительно выключив его. Для очистки пользуйтесь только слабым мыльным раствором и влажной тряпкой. Не допускайте попадания жидкостей вовнутрь устройства. Не используйте едкие очистители.

7.2.1 Технический уход за воздушным фильтром (рис. 9-11)

Загрязненные воздушные фильтры снижают мощность двигателя из-за уменьшения подачи воздуха в карбюратор.

Поэтому необходимо осуществлять регулярный контроль. Необходимо контролировать воздушный фильтр через каждые 25 часов работы и при необходимости чистить его. При высокой концентрации пыли в воздухе нужно чаще проверять воздушный фильтр.

1. Удалите крышку воздушного фильтра (рис. 9-10)
2. Выньте фильтровальный элемент (рис. 11)
3. Очистите фильтровальный элемент выстучав его или продув.
4. Сборка осуществляется в обратной последовательности.

Внимание: Запрещено очищать воздушный фильтр бензином или горючими растворителями. Воздушный фильтр очистить при помощи постукивания или продуть сжатым воздухом.

7.2.2 Технический уход за свечой зажигания (рис. 12-14)

Расстояние между электродами = 0,025 Inch (0,635 мм). Затяните свечу зажигания с усилием 12-15 нм.

Проверьте свечу зажигания на загрязнения первый раз после 10 часов работы и очистите ее при помощи щетки с щетиной из медной проволоки. Затем проводить техобслуживание свечи зажигания через каждые 50 часов работы.

1. Выньте штекер свечи зажигания (рис. 13) вращательным движением.
2. Удалите свечу зажигания (рис. 14) при помощи приложенного ключа свечи зажигания.
3. Сборка осуществляется в обратной последовательности.

7.2.3 Технический уход за приводом (рис. 15)

Привод необходимо смазывать раз в год перед началом сезона при помощи смазочного ниппеля (рис. 15/поз. А). Для этого вставьте обычный шприц для консистентной смазки в смазочный ниппель и выдавите примерно 3 качка обычного машинного масла в привод. При чрезмерно интенсивном использовании необходимо

смазывать привод чаще.

7.2.4 Регулировка карбюратора

Внимание! Регулировку карбюратора разрешается осуществлять только в авторизованном бюро обслуживания. Перед всеми работами на карбюраторе нужно вначале удалить крышку воздушного фильтра так, как показано на рисунках 9 и 10.

Регулировка тяги троса газа:

Если со временем максимальная скорость вращения устройства не сможет быть достигнутой и все другие причины, а приведенные в разделе 9 Устранение неисправностей причины будут исключены, то возможно причина лежит в регулировке тяги троса газа. Вначале для этого проверьте открывает ли полностью карбюратор при полностью выжатой ручке газа. Это достигается в том случае, если заслонка карбюра (рис. 16/поз. 1) при полностью выжатом газе прилегает к упору (рис. 16/поз. 2). На рисунке 16 показана правильно осуществленная регулировка. Если заслонка карбюратора не касается упора, то необходимо провести дополнительную регулировку. Для регулировки тяги газового троса необходимо осуществить следующее:

- Ослабьте контргайки (рис. 17/поз. 3) на несколько вращений.
- Вывинтите регулировочный винт (рис. 18/поз. 4) до тех пор, пока заслонка карбюратора при полностью выжатом газе, как показано на рисунке 16, не прикоснется к упору.
- Вновь прочно затяните контргайки.

Регулировка газа состояния покоя:

Внимание! Регулировку газа состояния покоя производить на нагретом устройстве.

Если устройство при не задействованном дроссельном рычаге глохнет, а все другие причины из раздела 9 Устранение неисправностей исключены, то необходимо провести дополнительную регулировку газа состояния покоя. Для этого вращайте винт регулировки газа состояния покоя (рис. 19/поз. 5) в направлении вращения часовой стрелки до тех пор, пока устройство не будет работать ровно на холостом ходу.

Если газ состояния покоя выжат настолько сильно, что режущий нож не останавливается, то нужно уменьшить газ состояния покоя путем вращения влево винта регулировки газа состояния покоя (рис. 19/поз. 5) настолько, чтобы

режущий нож перестал двигаться.

7.3 Хранение

Внимание: Неправильные действия при выполнении следующих шагов может привести к тому, что на внутренних стенках карбюратора могут образоваться отложения, которые могут вызвать затруднения при пуске или серьезные повреждения устройства.

1. Осуществите все работы по техобслуживанию.
2. Выпустите топливо из бака (используйте для этого обычный пластмассовый бензиновый насос из магазина строительных деталей).
3. После того как топливо будет слито, запустите устройство.
4. Устройство должно поработать на холостом ходу, пока оно не остановится. Это освободит карбюратор от оставшегося топлива.
5. Дайте устройству остыть. (примерно 5 минут)
6. Удалите свечу зажигания (смотрите пункт 7.2.2).
7. Залейте чайную ложку 2-тактного двигательного масла в камеру сгорания. Потяните осторожно пару раз пусковой трос, для того чтобы смазать внутренние части маслом. Вставьте свечу зажигания на место.
8. Очистите внешнюю сторону корпуса устройства.
9. Храните устройство в прохладном, сухом месте за пределами досягаемости источников воспламенения и горящих веществ.
10. При транспортировке или хранении садовых ножниц необходимо всегда закрывать режущее приспособление при помощи защиты режущего устройства.

Удобрения или другие химические вещества для огорода часто содержат вещества, ускоряющие коррозию металлов. Не храните устройство на удобрениях или в их близи, а также вблизи других химикалий.

Подготовка к работе

1. Удалите свечу зажигания.
2. Потяните несколько раз пусковой шнур для того, чтобы удалить избыточное масло из камеры сгорания.
3. Очистите свечу зажигания и отрегулируйте расстояния между электродами или установите новую свечу зажигания.
4. Заполните бензиновый бак. Смотрите раздел Топливо и масло.
5. Осуществите шаги с 1 по 7, указанные в разделе „Пуск двигателя в холодном состоянии“.

RUS

7.4 Заказ запасных частей

При заказе запасных частей необходимо привести следующие данные:

- Модификация устройства
- Номер артикула устройства
- Идентификационный номер устройства
- Номер запасной части требуемой для замена детали

Актуальные цены и информация находятся на сайте www.isc-gmbh.info

8. Утилизация и вторичная переработка

Устройство находится в упаковке для того, чтобы избежать его повреждений при транспортировке. Эта упаковка является сырьем и поэтому может быть использована повторно или направлена во вторичную переработку сырья.

Устройство и его принадлежности состоят из различных материалов, таких как например металл и пластмасс. Утилизируйте дефектные детали в местах сбора особых отходов.

Информацию об этом Вы можете получить в специализированном магазине или в местных органах правления!

9. Устранение неисправностей

Неисправность	Возможные причины	Устранение неисправностей
устройство не запускается	неправильные действия при старте	следуйте при старте приведенным указаниям
	нагар или влага на свече зажигания	свечу зажигания очистить или заменить новой
	неправильная регулировка карбюратора	обратитесь в авторизованную службу сервиса или вышлите устройство на адрес ISC-GmbH
устройство запускается, но не достигает полной мощности	неправильная регулировка рычага дросселя	рычаг привода воздушной заслонки установить на „И“
	загрязнен воздушный фильтр	очистить воздушный фильтр
	неправильная регулировка карбюратора	обратитесь в авторизованную службу сервиса или вышлите устройство на адрес ISC-GmbH
двигатель работает неравномерно	неправильное расстояние между электродами на свече зажигания	свечу зажигания очистить и отрегулировать расстояние между электродами или вставить новую свечу зажигания
	неправильная регулировка карбюратора	обратитесь в авторизованную службу сервиса или вышлите устройство на адрес ISC-GmbH
двигатель выделяет много дыма	Włędna mieszanka paliwa	неправильная смесь топлива
	неправильная регулировка карбюратора	обратитесь в авторизованную службу сервиса или вышлите устройство на адрес ISC-GmbH

RO**⚠ Atenție!**

La utilizarea aparatelor trebuie respectate anumite reguli de siguranță pentru a se preveni accidentele și pagubele. Citiți cu atenție aceste instrucțiuni de folosire. Păstrați-le cu grijă pentru a putea avea întotdeauna la dispoziție informațiile necesare. În cazul în care dați aparatul unei alte persoane, vă rugăm să înmănați și instrucțiunile de folosire. Noi nu preluăm nici o garanție pentru pagube sau vătămări care provin din nerespectarea acestor instrucțiuni și a indicațiilor de siguranță.

1. Indicații de siguranță

Indicațiile de siguranță corespunzătoare le găsiți în broșura anexată.

⚠ AVERTIZARE!**Citiți indicațiile de siguranță și îndrumările.**

Nerespectarea indicațiilor de siguranță și a îndrumărilor poate avea ca urmare electrocutare, incendiu și/sau răniri grave.

Păstrați pentru viitor toate indicațiile de siguranță și îndrumările.**Explicarea plăcuței de identificare de pe aparat (vezi figura 20)**

1. Avertizare!
2. Înainte de punerea în funcțiune citiți instrucțiunile de utilizare!
3. Se va feri de ploaie și umiditate!
4. Purtați ochelari de protecție și protecție pentru auz!
5. Se vor purta mănuși de protecție!
6. Se va purta încălțăminte stabilă!
7. Cuțite ascuțite! Țineți mâinile și picioarele întotdeauna la distanță de cuțite.
8. Porniți și utilizați aparatul numai în aer liber, în zone bine aerisite, pentru a reduce riscul de accidentare prin gaze nocive.
9. Material exploziv.
10. Suprafață foarte fierbinte. Nu atingeți eșapamentul, carcasa angrenajului sau cilindrul fierbinte. Există riscul de a vă arde. Aceste componente se înfierbântă foarte tare în timpul funcționării și rămân mult timp fierbinți, chiar și după oprirea aparatului.
11. Mențineți o distanță de cel puțin 15m față de alte persoane.

2. Vedere generală a asamblării și cuprinsul livrării (Fig. 1-2)

1. Lamă tăietoare
2. Capac de protecție pentru lama tăietoare
3. Scut de protecție
4. Mâner anterior
5. Manetă de șoc
6. Întrerupător pornire/oprire
7. Buton de fixare pentru maneta de accelerare
8. Manetă de oprire pentru mâner rotativ
9. Pompă de combustibil (Primer)
10. Capacul filtrului de aer
11. Mâner de pornire
12. Mâner posterior
13. "Eliberare" manetă de accelerare
14. Manetă de accelerare
15. Carcasă amortizor de zgomot
16. Rezervor pentru amestecul de combustibil
17. Ștecherul bujiei
18. Cheie bujii
19. Cheie fixă SW8/SW10
20. Sticlă pentru amestecul ulei/benzină
21. Teacă lamă tăietoare

3. Utilizarea conform scopului

Atenție! Foarfecele pentru gard viu este destinat tăierii gardurilor vii, a boscheților și a tufelor.

Mașina se va utiliza numai conform scopului pentru care este concepută. Orice altă utilizare nu este în conformitate cu scopul. Pentru pagubele sau vătămările rezultate în acest caz este responsabil utilizatorul/operatorul și nu producătorul.

4. Date tehnice

Tip motor:

Motor în 2 timpi; răcire pe aer; cilindru cromat

Putere motor max.:	0,75 kW/1 CP
Capacitatea cilindrică:	26 ccm
Turație la ralanti motor:	2960 min ⁻¹
Turație motor max.:	8800 min ⁻¹
Greutate (rezervor gol):	5,5 kg
Lungime lamă tăietoare:	65 cm
Lungimea tăieturii:	52 cm
Distanța dintre dinți:	28 mm
Înălțimea maximă de tăiere:	19 mm
Bujie:	NG4 BPMR7A
Viteza de tăiere max.:	2300 ± 100 tăieturi/min
Vibrație (mâner anterior) a _{hv}	13,33 m/s ²
Nesiguranță K	1,5 m/s ²
Vibrație (mâner posterior) a _{hv}	7,69 m/s ²
Nesiguranță K	1,5 m/s ²
Nivelul presiunii sonore L _{pA}	97 dB
Nesiguranță K	3 dB
Nivelul puterii sonore L _{WA}	107 dB
Nesiguranță K	3 dB

Zgomotul și vibrațiile au fost măsurate în conformitate cu EN ISO 10517.

5.2 Combustibili și uleiul

Combustibili recomandați

Folosiți numai un amestec de benzină fără plumb uzuală și ulei de motor special pentru motoare în 2 timpi. Amestecul de combustibil se face conform tabelului pentru amestecarea combustibilului.

Atenție: Nu folosiți un amestec de combustibili care a fost păstrat mai mult de 90 de zile.

Atenție: Nu folosiți ulei pentru motor în 2 timpi cu un amestec recomandat în raport de 100:1. În cazul daunelor motorului datorate ungerii insuficiente se pierde garanția producătorului.

Atenție: Folosiți pentru transportul și depozitarea de combustibil doar recipiente adecvate și aprobate în acest sens.

Introduceți cantitatea corespunzătoare de benzină și ulei pentru motor în 2 timpi în sticla pentru amestecat alăturată (vezi scala marcată). Agitați apoi bine recipientul.

5.3 Tabelul pentru amestecarea combustibilului:
Procedeu de amestecare: 40 părți benzină la 1 parte ulei

Benzină	Ulei pentru motor în 2 timpi
1 litru	25 ml
5 litri	125 ml

5. Înainte de punerea în funcțiune

5.1 Montarea

Foarfecele pentru gard viu este montat complet. Nu sunt deci necesare nici un fel de lucrări de montaj.

Pentru o manipulare mai bună, aparatul este dotat cu un mâner rotativ, care poate fi reglat în funcție de necesitate în pozițiile -90°/-45°/0°/+45°/+90°. Pentru aceasta trageți maneta (Fig. 5/Poz. B) înapoi, reglați mânerul rotativ în poziția dorită și lăsați maneta să se blocheze din nou în poziția din față. Datorită posibilității de reglare în diferite poziții, lucrările deasupra nivelului capului sau în alte locuri greu accesibile sunt ușurate substanțial.

Atenție: Reglarea mânerului rotativ este permisă numai atunci când motorul este oprit.

6. Funcționare

Respectați prevederile legale în legătură cu normele referitoare la protecția fonică, care pot varia în funcție de loc.

6.1 Pornirea motorului rece (Fig. 3-5)

Introduceți în rezervor cantitatea adecvată de amestec de benzină/ulei.

1. Poziționați aparatul pe o suprafață rigidă și plană.
2. Reglați maneta de șoc (Fig. 4/Poz. 5) pe poziția „1”.
3. Apăsăți de 10 ori pompa de combustibil (Primer) (Fig. 4/Poz. 9)
4. Reglați întrerupătorul pornit/oprit (Fig. 3/Poz. 6) pe poziția „I”
5. Reglați maneta de accelerare. Pentru aceasta acționați stabilizatorul manetei de accelerare (Fig. 3/Poz. 13), apoi maneta de accelerare (Fig.

RO

3/Poz. 14) și prin apăsarea concomitentă a butonului de fixare (Fig. 3/Poz. 7) reglați maneta de accelerare.

6. Țineți aparatul cu mâna dreaptă bine de mânerul anterior și cu mâna stângă trageți cablul de pornire (Fig. 5/Poz. A) până la prima rezistență (cca. 10cm). Acum trageți cablul de pornire repede de 4 ori. Aparatul ar trebui să pornească.

Atenție: Nu permiteți cablului de pornire să fie catapulțat înapoi. Acest lucru poate duce la deteriorări.

7. Imediat după pornirea motorului reglați maneta de șoc pe poziția "W" și lăsați aparatul cca. 10 sec. să se încălzească.

Atenție: Datorită manetei de accelerare fixate scula tăietoare începe să funcționeze la pornirea motorului.

Deblocați apoi maneta de accelerare prin simplă apăsare (motorul revine la funcționarea în gol).

8. În cazul în care motorul nu pornește reluați pașii 6-7.

Luați în considerare: Dacă motorul nu pornește chiar și după mai multe încercări, citiți secțiunea "Remediarea defectiunilor la motor".

Luați în considerare: Trageți cablul de pornire întotdeauna drept afară. Dacă acesta nu este tras afară drept, se produc frecări la eclisă. Prin această frecare cablul se deteriorează și se uzează mai repede.

6.2 Pornirea motorului cald (aparatură nu a fost oprită mai mult de 15-20 minute)

1. Poziționați aparatul pe o suprafață rigidă și plană.
2. Reglați întrerupătorul pornit/oprit pe poziția „I”.
3. Reglați maneta de accelerare (analog cu "Pornirea cu motorul rece").
4. Țineți aparatul cu mâna dreaptă bine de mânerul anterior și cu mâna stângă trageți cablul de pornire până la prima rezistență (cca. 10cm). Acum trageți repede cablul de pornire. Aparatul ar trebui să pornească după 1-2 încercări. În cazul în care aparatul nu pornește nici după 6 încercări, reluați pașii 1-7 descriși la secțiunea pornirea cu motorul rece.

6.3 Oprirea motorului

Oprirea de urgență - pași de urmat:

Dacă este necesar ca mașina să fie oprită imediat, reglați întrerupătorul pornit/oprit pe poziția "Stop" resp. "0".

Pași de urmat în mod normal:

Eliberați maneta de accelerare și așteptați până motorul a atins viteza de mers în gol. Reglați

întrerupătorul pornit/oprit pe poziția "Stop" resp. "0".

6.4 Indicații de lucru

Nu lăsați mașina să funcționeze cu turație joasă atunci când o porniți sau în timpul tăierii.

Tăierea gardurilor vii mai dese: Cel mai efektiv tăiați cu o mișcare largă, neîntreruptă, prin trecerea cuțitelor direct prin crengi. Cea mai bună tăietură se obține prin înclinarea ușoară a lamei în jos, în direcția mișcării.

Pentru a obține o înălțime de tăiere uniformă se recomandă întinderea unui fir de ghidare de-a lungul muchiei gardului viu. Apoi se taie crengile care stau în afară. (Fig. 6)

Tăierea suprafețelor laterale ale gardului viu:

Suprafețele laterale ale gardului viu se vor tăia cu mișcări curbate de jos în sus. (Fig. 7).

Atenție: Datorită tipului constructiv, motorul se poate opri la tăierea timp mai îndelungat a suprafețelor laterale, atunci când rezervorul de combustibil nu este plin.

7. Curățirea, întreținerea și comanda pieselor de schimb

Scoateți ștecherul înaintea începerii lucrărilor de curățire.

7.1 Curățirea

- Păstrați curate dispozitivele de protecție, șlițele de aerisire și carcasa mașinii. Îtergeți aparatul cu o cârpă curată sau suflați praful cu aer sub presie la o presie mică.
- Noi recomandăm curățirea aparatului imediat după fiecare folosire.
- Curățați aparatul cu o cârpă umedă și puțin săpun lichid. Nu folosiți detergenți sau solvenți; aceștia pot ataca piesele din material plastic ale aparatului. Fiți atenți să nu intre apă în interiorul aparatului.

7.2 Întreținerea

Scoateți întotdeauna foarfecel pentru gard viu din funcțiune înaintea lucrărilor de întreținere și scoateți ștecherul bujiei.

1. Cuțitele tăietoare sunt din oțel călit și de înaltă calitate, astfel încât la o utilizare normală nu va fi necesară ascuțirea ulterioară a acestora. Dacă loviți din greșală o sârmă, piatră, sticlă sau alte obiecte rigide, acestea ar putea cauza ciobituri în

lama tăietoare. Îndepărtarea ciobiturii nu este necesară, atâta timp cât nu afectează mișcarea cuțitelor. În cazul în care mișcarea cuțitelor este afectată, opriți mașina și îndepărtați ciobitura cu o pilă sau cu o piatră abrazivă fină. Țineți cont ca cuțitele tăietoare să fie întotdeauna bine unse (vezi figura 8).

2. Dacă foarfecele pentru gard viu a căzut jos, verificați dacă nu prezintă deteriorări. În caz de deteriorări, contactați un service pentru clienți autorizat sau se trimiteți aparatul la ISC-GmbH pentru a-l repara.
3. Curățați mașina numai atunci când este oprită. Folosiți doar săpun domol și o cârpă umedă pentru curățare. Aveți grijă să nu ajungă niciodată lichid în interiorul mașinii. Nu folosiți agenți de curățare agresivi.

7.2.1 Întreținerea filtrului de aer (Fig. 9-11)

Filtrele de aer murdare diminuează puterea motorului prin alimentare redusă de aer la carburator. De aceea verificarea regulată este obligatorie. Filtrul de aer trebuie verificat la fiecare 25 de ore de operare și curățat în caz de necesitate. În cazul aerului cu mult praf, filtrul de aer se va verifica mai des.

1. Îndepărtați capacul filtrului de aer (Fig. 9-10)
2. Îndepărtați elementul de filtrare (Fig. 11)
3. Curățați elementul filtrant prin scuturare sau suflare.
4. Montajul se realizează în ordine inversă.

Atenție: Nu curățați niciodată filtrul de aer cu benzină sau cu solvenți inflamabili. Curățați filtrul de aer cu aer comprimat sau prin scuturare.

7.2.2 Întreținerea bujiei (Fig. 12-14)

Distanța scânteilor bujiei = 0,025 Inch (0,635 mm)
Strângeți bujia cu 12 până la 15 Nm.

Verificați bujia după 10 de ore de funcționare dacă este murdară și curățați-o dacă este necesar cu o perie de cupru. După aceea bujia se va întreține după fiecare 50 de ore de funcționare.

1. Scoateți ștecherul bujiei prin rotire (Fig. 13).
2. Îndepărtați bujia (Fig. 14) cu ajutorul cheii pentru bujii alăturate.
3. Montajul se realizează în ordine inversă.

7.2.3 Întreținerea angrenajului (Fig. 15)

Angrenajul trebuie uns anual înainte de fiecare început de sezon la niplul de ungere (Fig. 15/Poz. A). Așezați în acest scop o presă de ungere obișnuită din comerț pe niplul de ungere și presați cca. de 3 ori vaselină pentru mașini obișnuită în angrenaj. La utilizare excesivă, angrenajul trebuie uns mai des.

7.2.4 Reglarea carburatorului

Atenție! Efectuarea de reglaje ale carburatorului este permisă doar service-ului pentru clienți autorizat. Înaintea tuturor lucrărilor la carburator trebuie întâi demontat capacul filtrului de aer, așa cum este indicat în figurile 9-10.

Reglarea cablului de accelerație:

Dacă după o perioadă de timp nu mai este atinsă turația maximă a aparatului și toate celelalte cauze din secțiunea 9 "Remediarea defecțiunilor" pot fi excluse, ar putea fi necesară reglarea cablului de accelerație.

În acest scop verificați întâi dacă carburatorul deschide complet clapeta la apăsarea până la refuz a mânerului de accelerare. Acest caz apare, dacă culisorul carburatorului (Fig. 16/Poz. 1) este la refuz (Fig. 16/Poz. 2) la accelerație maximă. Figura 16 arată reglajul corect. Dacă culisorul carburatorului nu atinge opritorul este necesar un reglaj.

Pentru reglarea cablului de accelerație sunt necesari următorii pași:

- Slăbiți contrapiulița (Fig. 17/Poz. 3) cu câteva rotiri.
- Deșurubați șurubul de reglare (Fig. 18/Poz. 4) până când culisorul carburatorului atinge opritorul la accelerare maximă, așa cum este indicat în figura 16.
- Strângeți din nou contrapiulița.

Reglarea relantiului:

Atenție! Relantiul se reglează în stare de funcționare caldă.

Dacă aparatul se oprește, maneta de accelerare nefiind acționată și toate celelalte cauze din secțiunea 9 "Remediarea defecțiunilor" pot fi excluse, ar putea fi necesară reglarea relantiului. Pentru aceasta rotiți șurubul de reglare a relantiului (Fig. 19/Poz. 5) în sens orar până când aparatul funcționează în gol în mod sigur.

Dacă lamele tăietoare se rotesc din cauza relantiului prea mare, reduceți relantiul prin rotirea spre stânga a șurubului de reglare a relantiului (Fig. 19/Poz. 5) până când lamele tăietoare se opresc.

7.3 Depozitarea

Atenție: O eroare în respectarea acestor etape poate avea drept consecință depuneri pe peretele interior al carburatorului ceea ce poate avea ca efect o pornire îngreunată sau o deteriorare permanentă a mașinii.

1. Efectuați toate lucrările de întreținere.
2. Lăsați să se scurgă tot carburantul din rezervor (folosiți pentru aceasta o pompă de benzină din material plastic obișnuită din comerț).

RO

3. După ce s-a scurs carburantul, porniți mașina.
4. Lăsați mașina să meargă în gol până se oprește. În acest mod carburatorul se va curăța de resturile de carburant.
5. Lăsați mașina să se răcească.(cca. 5 minute)
6. Scoateți bujia (vezi punctul 7.2.2).
7. Introduceți circa o linguriță de ulei pentru motoare în 2 timpi în camera de ardere. Trageți de câteva ori cu atenție cablul de pornire pentru a stropi componentele interne cu ulei. Așezați la loc bujia.
8. Curățați carcasa externă a mașinii.
9. Depozitați aparatul într-un loc răcoros și uscat la distanță de surse de aprindere și substanțe inflamabile.
10. În timpul transportului sau la depozitarea foarfecelui pentru gard viu, dispozitivul de tăiere se va acoperi cu protecția pentru dispozitivul de tăiere.

Îngrășămintele sau alte produse chimice pentru grădinarit conțin deseori substanțe care accelerează corodarea metalelor. Nu depozitați aparatul în apropierea îngrășămintelor sau a altor substanțe chimice.

Repunerea în funcțiune

1. Scoateți bujia.
2. Trageți de mai multe ori cablul de pornire pentru a curăța camera de ardere de resturi de ulei.
3. Curățați contactele bujiei sau înlocuiți bujia.
4. Umpleți rezervorul. Vezi secțiunea combustibil și ulei.
5. Executați pașii 1-7 așa cum este descris la punctul "Pornirea cu motorul rece".

7.4 Comanda pieselor de schimb:

La comanda pieselor de schimb trebuie să menționați următoarele date;

- Tipul aparatului
- Numărul articolului aparatului
- Numărul Ident al aparatului
- Numărul piesei de schimb necesare

Prețurile actuale și informații suplimentare găsiți la www.isc-gmbh.info

8. Îndepărtarea și reciclarea

Aparatul se găsește într-un ambalaj pentru a se preveni deteriorările pe timpul transportului. Acest ambalaj este o resursă și deci re folosibil și poate fi supus unui ciclu de reciclare.

Aparatul și auxiliarii acestuia sunt fabricați din materiale diferite cum ar fi de exemplu metal și material plastic. Piese defecte se vor preda la un centru de colectare pentru deșeuri speciale. Interesați-vă în acest sens în magazinele de specialitate sau la administrația locală!

9. Remedierea defecțiunilor

Defecțiune	Cauză posibilă	Remediarea deranjamentelor
Aparatul nu pornește	Greșeală la pornire.	Urmați indicațiile pentru pornire
	Bujia calaminată sau umedă	Curățați bujia sau înlocuiți-o cu una nouă.
	Reglaj greșit al carburatorului	Se va contacta un service pentru clienți autorizat sau se trimite aparatul la ISC-GmbH.
Aparatul pornește, dar nu atinge capacitatea maximă	Reglaj greșit al manetei de șoc.	Reglați maneta de șoc pe "♦".
	Filtru de aer murdar.	Curățați filtrul de aer.
	Reglaj greșit al carburatorului.	Se va contacta un service pentru clienți autorizat sau se trimite aparatul la ISC-GmbH.
Motorul merge neregulat	Distanță greșită între electrozii bujiei.	Curățați bujia și reglați distanța dintre electrozi sau înlocuiți bujia cu una nouă.
	Reglaj greșit al carburatorului.	Se va contacta un service pentru clienți autorizat sau se trimite aparatul la ISC-GmbH.
Motorul emană fum exagerat.	Amestec de carburant greșit.	Folosiți amestecul de carburant adecvat (vezi tabelul pentru amestecarea carburantului)
	Reglaj greșit al carburatorului.	Se va contacta un service pentru clienți autorizat sau se trimite aparatul la ISC-GmbH.

TR**⚠ Dikkat!**

Aletlerin kullanılmasında yaralanmaları ve hasarları önlemek için bazı iş güvenliği kurallarına riayet edilecektir. Bu nedenle bu Kullanma Talimatını dikkatlice okuyunuz. Bu bilgilerin her zaman elinizin altında olması için Kullanma Talimatını iyi bir yerde saklayın. Aletleri başka kimselere vereceğinizde bu Kullanma Talimatını da alet ile birlikte verin. Kullanma Talimatı ve güvenlik uyarılarına riayet edilmemesinden kaynaklanan iş kazaları veya hasarlardan firmamız sorumlu değildir.

1. Güvenlik uyarıları

İlgili güvenlik uyarıları ekteki kitapçık içinde açıklanmıştır.

⚠ UYARI!

Tüm güvenlik bilgileri ve talimatları okuyunuz. Güvenlik bilgileri ve talimatlarda belirtilen direktiflere aykırı hareket edilmesi sonucunda elektrik çarpması, yangın ve/veya ağır yaralanmalar meydana gelebilir. **Gelecekte kullanmak üzere tüm güvenlik bilgileri ve talimatları saklayın.**

Alet Üzerinde Bulunan Sembollerin Anlamı (bkz. Şekil 20)

1. İkaz!
2. Makineyi çalıştırmadan önce Kullanma Talimatını okuyunuz!
3. Makineyi yağmur veya rutubetten koruyunuz!
4. Kulaklık ve iş gözlüğü takın!
5. İş eldiveni takınız!
6. Sağlam iş ayakkabısı giyiniz!
7. Keskin bıçak! Ellerinizi ve ayaklarınızı bıçaktan uzak tutunuz.
8. Zehirli egzoz gazları nedeniyle yaralanma tehlikesini önlemek ve azaltmak için aleti sadece iyi havalandırılmış yerlerde kullanın ve çalıştırın.
9. Patlayıcı malzeme.
10. Çok kızgın yüzeyler. Egzoz susturucusunu, dişli kutusu gövdesi veya silindire dokunmayın. Aksi takdirde eliniz veya ayağınız yanabilir. Bu parçalar motorun çalışma sürecinde çok kızgın olur ve hatta motor kapatıldıktan sonra da kızgın kalırlar.
11. Makine ile etrafta bulunan kişiler arasında en az 15m mesafe olmalıdır.

2. Aletin Yapısı ve Sevkiyatın İçeriği (Şekil 1-2)

1. Makas bıçağı
2. Bıçak koruma kapağı
3. Koruma levhası
4. Ön el sapı
5. Choke kolu
6. Açık / Kapalı şalteri
7. Gaz kolu sabitleme düğmesi
8. Döner sap sabitleme kolu
9. Yakıt pompası (Primer)
10. Hava filtresi kapağı
11. Çalıştırma ipi sapı
12. Arka el sapı
13. Gaz kolunu „açma“ elemanı
14. Gaz kolu
15. Susturucu kapağı
16. Yakıt karışım deposu
17. Buji fişi
18. Buji anahtarı
19. Anahtar SW8/SW10
20. Yağ/Benzin karıştırma şişesi
21. Pala kapağı

3. Kullanım amacına uygun kullanım

Dikkat! Bu çit makası çit ve çalılıkların kesilmesi için uygundur.

Lütfen cihazlarımızın ticari, zanaatkarlar veya endüstriyel kullanım için uygun olmadığını ve bu kullanımlar için tasarlanmadığını dikkate alın. Aletin ticari, zanaatkarlar veya endüstriyel veya benzer kullanımlarda kullanılmasından kaynaklanan hasarlar garanti kapsamına dahil değildir.

4. Teknik özellikler

Motor tipi	2 zamanlı motor; hava soğutmalı; krom silindir
Motor gücü max.	0,75 kW/ 1,0 PS
Silindir hacmi	26 ccm
Motor rölanti devri	2960 dev/dak
Motor max. devri	8800 dev/dak
Ağırlık (yakıt deposu boş olduğunda)	5,5 kg
Pala uzunluğu	65 cm
Kesim uzunluğu	52 cm
Diş aralığı	28 mm
Kesim gücü max.	19 mm
Depo kapasitesi	0,5 litre
Buji	NGK BPMR7A
Kesim hızı max.	2300 ± 100 Kesim/dakika
Titreşim (ön sap) a_{hv}	13,33 m/s ²
Sapma K	1,5 m/s ²
Titreşim (arka sap) a_{hv}	7,69 m/s ²
Sapma K	1,5 m/s ²
Ses basınç seviyesi L_{pA}	97 dB
Sapma K	3 dB
Ses güç seviyesi L_{WA}	107 dB
Sapma K	3 dB

Gürültü ve titreşim değerleri EN ISO 10517 normuna göre ölçülmüştür.

5. Çalıştırmadan Önce

5.1 Montaj

Çit makası montajı yapılmış olarak sevk edilir. Herhangi bir montaj çalışmasının yapılmasına gerek yoktur.

Makası daha iyi kullanabilmek için alet döner sap ile donatılmıştır, bu sap isteğe ve çalışma şartlarına bağlı olarak -90°/-45°/0°/+45°/+90° pozisyonlara ayarlanabilir. Döner sapı istenilen pozisyona ayarlamak için kolu (Şekil 5/Poz. B) arkaya çekin, döner sapı istenilen pozisyona çevirin ve kolun tekrar ön tarafta sabitlenmesini sağlayın. Döner sapın farklı pozisyonlarda ayarlanabilme özelliği sayesinde başüstü veya zor erişilebilen yerlerde yapılan çalışmalar daha kolay yapılabilir.

Dikkat: Döner sap pozisyonunun ayarlanması sadece motor dururken yapılacaktır.

5.2 Yakıt ve Yağ

Tavsiye edilen yakıtlar

Yakıt olarak sadece, normal kurşunsuz benzin ve özel 2 zamanlı motor yağından oluşan bir karışımı kullanın. Yakıt karışımını, yakıt karışım tablosunda gösterilen değerlere göre hazırlayın.

Dikkat: 90 günden fazla depolanmış yakıt karışımını kullanmayınız.

Dikkat: Tavsiye edilen karışım oranı 100:1 olan 2 zamanlı yağ kullanmayın. Yetersiz bir yağlama nedeniyle meydana gelecek motor hasarlarında üretici firmanın motor garantisi geçerli değildir.

Dikkat: Yakıtların depolanması ve nakledilmesinde sadece uygun ve kullanımına izin verilmiş bidonlar kullanın.

Alet ile birlikte gönderilmiş olan karıştırma şişesine daima doğru benzin ve 2 zamanlı yağ miktarını doldurun (şişe üzerindeki skalaya bakın). Karıştırılacak malzemeler şişeye doldurulduktan sonra şişeyi iyice çalkalayın.

5.2 Yakıt Karışım Tablosu:

Karışım metodu: 40 birim benzine 1 birim yağ karıştırılacaktır

Benzin	2 zamanlı motor yağı
1 Litre	25 ml
5 Litre	125 ml

6. Çalıştırma

Gürültü koruma ile ilgili kanuni düzenlemeler ülkelere göre farklılık gösterebileceğinden bu düzenlemeleri dikkate alın.

6.1 Soğuk motoru çalıştırma (Şekil 3-5)

Yakıt deposuna uygun yakıt/yağ karışımını doldurun.

1. Aleti sert ve düz bir zemine koyun.
2. Choke kolunu (Şekil 4/Poz. 5) "ıı" pozisyonuna ayarlayın.
3. Yakıt pompasını (Primer) (Şekil 4/Poz. 9) 10x pompalayın (basın).
4. Açık/Kapalı şalterini (Şekil 3/Poz.6) „I“ pozisyonuna getirin
5. Gaz kolunu sabitleyin. Bunun için gaz kolu blokajını (Şekil 3/Pos. 13) ve arkasından gaz koluna (Şekil 3/Poz. 14) basın ve aynı zamanda sabitleme düğmesine basarak (Şekil 3/Poz. 7) gaz kolunu sabitleyin.

TR

6. Aleti sağ elinizle ön sapından sıkıca tutun ve çalıştırma ipini (Şekil 5/Poz. A) direnç hissedinceye kadar sol elinizle bir miktar (yaklaşık 10cm) dışarı çekin. Sonra çalıştırma ipini 4 kez hızlıca çekin. Motor çalışmalıdır.
Dikkat: Çalıştırma ipinin geriye fırlamasına dikkat edin. Aksi takdirde hasar meydana gelebilir.
7. Motor çalıştığında Choke kolunu derhal "I" pozisyonuna ayarlayın ve motoru yaklaşık 10 saniye çalıştırarak ısınmasını sağlayın.
Dikkat: Sabitlenmiş olan gaz kolu nedeniyle motor çalışmaya başladığında bıçak da dönmeye başlar. Motor çalıştıktan sonra gaz koluna basitçe basarak gaz kolunun kilidini açın (Motor rölantide çalışmaya başlayacaktır)
8. Motor çalışmadığında 6-7. maddede açıklanan çalışmaları tekrarlayın.

Bilgi: Motor, birçok kez yapılan çalıştırma denemesinden sonra çalışmadığında „Motor arızalarının giderilmesi“ bölümündeki bilgileri okuyun.

Bilgi: Çalıştırma ipini daima makineye dik olarak çekin. Çalıştırma ipi yan çekildiğinde deliğe sürtünür. Bu sürtünme ipin hızlı şekilde aşınmasına sebep olur.

6.2 Sıcak motoru çalıştırma (Motor, 15-20 dakikadan fazla olmayan bir sürede çalışmadan durmuştur)

1. Aleti sert ve düz bir zemine koyun.
2. Açık/Kapalı şalterini „I“ pozisyonuna getirin.
3. Gaz kolunu sabitleyin (aynı „Soğuk motoru çalıştırma“ bölümünde açıkladığı şekilde).
4. Aleti sağ elinizle ön sapından sıkıca tutun ve çalıştırma ipini direnç hissedinceye kadar sol elinizle bir miktar (yaklaşık 10cm) dışarı çekin. Sonra çalıştırma ipini hızlıca çekin. Motor, 1-2 çalıştırma denemesinden sonra çalışmalıdır. Motor, 6 çalıştırma denemesinden sonra çalışmadığında „Soğuk motoru çalıştırma“ bölümünde açıklanan 1.-7. maddeleri tekrarlayın

6.3 Motoru durdurma

Acil durdurma:

Motorun acil olarak derhal durdurulması gerektiğinde Açık/Kapalı şalterini „Stop“ veya „0“ pozisyonuna getirin.

Normal durdurma:

Motoru normal şekilde durdurmak için gaz kolunu bırakın ve motorun rölanti devrine düşmesini bekleyin. Sonra Açık/Kapalı şalterini „Stop“ veya „0“ pozisyonuna getirin.

6.4 Çalışma uyarıları

Motoru çalıştırmaya başlarken veya kesim işlemlerinde rölantide çalıştırmayın.

Yoğun bitki örtüsünün kesilmesi: Kesim işlemi geniş, tam hareketler ile yapıldığında efektif çalışma sağlanır. Bu kesim çalışmasında bıçağı dallar arasından geçirerek kesim yapın. Bıçağı, hareketi gerçekleştirdiğiniz yönde hafifçe aşağıya doğru eğdiğinizde en iyi kesim sonucu alınır.

Eşit bir çit yüksekliğini elde etmek için çit boyunca bir ip çekilmesi tavsiye edilir. Çit yüksekliği boyunca çekilmiş olan bu ipin üzerinde kalan dallar kesilerek düzenli bir yükseklik elde edilir. (Şekil 6)

Çit yanının kesilmesi:

Çit yanının kesilmesi, aşağıdan başlayarak yukarıya doğru yay şeklindeki kesim hareketleri yaparak gerçekleştirilir. (Şekil 7)

Dikkat: Makinenin yapısına bağlı olarak uzun süreli çit yanı kesim çalışmalarında, yakıt deposu tam dolu olmadığında motor durabilir.

7. Temizleme, bakım, depolama ve yedek parça siparişi

7.1 Temizleme

- Koruyucu düzenerleri, hava deliklerini ve motor gövdesini mümkün oldukça toz ve kirden arındırın ve temiz tutun. Cihazı temiz bir bezle silin veya düşük basınçlı hava üfleyerek temizleyin.
- Cihazı her kullanımdan sonra hemen temizlemenizi öneririz.
- Cihazı düzenli aralıklarla nemli bir bez ve az miktarda sıvı sabunla temizleyin. Deterjan veya solvent kullanmayın. Zira bu tür maddeler cihazın plastik parçalarını tahrip edebilir. Cihazın içine su girmemesine dikkat edin.

7.2 Bakım

Bakım çalışmasına başlamadan önce daima makasın motorunu durdurun ve buji fişini sökün.

1. Bıçaklar yüksek kaliteli, sertleştirilmiş çelikten imal edilmiş olup normal kullanım şartlarında bilenmesi gerekli değildir. Her nasıl olursa olsun makas ile yanlışlıkla çit teli, taş, cam ve diğer sert cisimlere temas ettiğinizde bıçakta bir çentik hasarı meydana gelebilir. Bu çentik bıçağın hareketini etkilemediği sürece çentiğin tamir edilmesi gerekmez. Fakat bıçağın hareketi etkilendiğinde makineyi kapatın, bir eğe veya ince

taşlama taşı ile çentiği yok edin. Bıçakların daima iyi şekilde yağlanmasına dikkat edin (bkz. Şekil 8).

2. Makası yanlışlıkla elinizden aşağıya düşürdüğünüzde, makine üzerinde herhangi bir hasar olup olmadığını kontrol edin. Makine üzerinde hasarlar oluştuğunda yetkili servis ile irtibata geçin veya tamir edilmesini sağlamak için çit makasını ISC-GmbH firmasına gönderin.
3. Makineyi sadece motor durduktan sonra temizleyin. Makineyi yumuşak bir sabun ve ıslak bez ile temizleyin. Makinenin içine kesinlikle su kaçmasını engelleyin. Tahriş edici temizleme maddesi kullanmayın.

7.2.1 Hava filtresinin bakımı (Şekil 9-11)

Kirlenmiş olan hava filtresinden karbüratöre daha az hava gireceğinden motor gücü azalır. Bu nedenle hava filtresinin düzenli olarak kontrol edilmesi gerekir. Hava filtresi her 25 işletme saatinde bir kontrol edilmeli, gerek duyulduğunda temizlenmelidir. Çalışma ortamındaki havada aşırı derecede toz bulunduğu hava filtresi daha sık olarak kontrol edilmelidir.

1. Hava filtresi kapağını sökün (Şekil 9-10)
2. Filtre elemanını çıkarın (Şekil 11)
3. Filtre elemanını sert bir yere vurarak veya basınçlı hava ile üfleyerek temizleyin.
4. Filtrenin montajı sökme işleminin tersi yönünde gerçekleştir.

Dikkat: Hava filtresinin kesinlikle benzin veya yanıcı solvent maddeler ile temizlenmesi yasaktır. Hava filtresini basınçlı hava ile üfleyerek veya sert bir yere vurarak temizleyin.

7.2.2 Bujinin bakımı (Şekil 12-14)

Buji ateşleme yolu = 0,025 Inch (0,635 mm)
Bujiyi 12 ile 15 Nm arasındaki bir tork değeri ile sıkın.

Bujinin kirlenmiş olup olmadığını ilk kez 10 işletme saatinden sonra kontrol edin ve temizlenmesi gerektiğinde bakır telli fırça ile temizleyin. Sonra her 50 işletme saatinde bir bujinin bakımını yapın.

1. Buji fişini (Şekil 13) döndürerek sökün.
2. Bujiyi (Şekil 14) alet ile birlikte gönderilmiş buji anahtarı ile sökün.
3. Montaj işlemi sökme işleminin tersi yönünde gerçekleştir.

7.2.3 Dişli kutusunun bakımı (Şekil 15)

Dişli kutusu yılda bir kez kesim sezonu başlamadan önce yağlama nipelini (Şekil 15/Poz. A) üzerinden yağlanacaktır. Yağlama işlemini gerçekleştirmek için sıradan bir gres presini yağlama nipeline bağlayın ve yaklaşık 3 sıkım sıradan makine gresi presleyerek dişli kutusunu yağlayın. Çit makası yoğun şekilde kullanıldığında yağlama işlemi daha sık yapılacaktır.

7.2.4 Karbüratörün ayarlanması

Dikkat! Karbüratör üzerinde yapılacak ayar çalışmaları sadece yetkili servis tarafından yapılacaktır. Karbüratör üzerinde yapılacak her türlü çalışmadan önce hava filtresi kapağı Şekil 9 – 10'da gösterildiği gibi sökülecektir.

Gaz teli mekanizmasının ayarlanması:

Zamanla motorun azami devrine erişilmesi mümkün olmadığında ve 9 nolu Arızaların Giderilmesi bölümünde açıklanan bütün sebepler sözkonusu değil ise motor azami çalışma devrine erişebilmek için gaz teli mekanizmasının ayarlanması gerekli olabilir. Bunun için önce, gaz kolu tam basılı pozisyondayken karbüratörün tam olarak açıp açmadığını kontrol edin. Eğer karbüratör tam kapasite ile açılıyorsa gaz kolu tam basılı olduğunda karbüratör kelebeği (Şekil 16/Poz. 1) dayanak (Şekil 16/Poz. 2) pozisyonuna dayanır. Şekil 16'da doğru pozisyon gösterilmiştir. Karbüratör kelebeği dayanağa temas etmiyorsa gaz teli mekanizmasının ayarlanması gerekmektedir. Gaz teli mekanizmasını ayarlamak için aşağıda açıklanan çalışmaların yapılması gereklidir:

- Kontra somununu (Şekil 17/Poz. 3) birkaç tur açın.
- Gaz kolu tam basılı olduğunda karbüratör kelebeği, Şekil 16'da gösterildiği gibi dayanağa dayanıncaya kadar ayar civatasını (Şekil 18/Poz. 4) dışarı döndürün.
- Kontra somununu sıkın.

Rölanti gazının ayarlanması:

Dikkat! Rölanti gazı motor sıcak durumdayken ayarlanacaktır.

Gaz koluna basıldığında motor duruyorsa ve 9 nolu Arızaların Giderilmesi bölümünde açıklanan bütün sebepler sözkonusu değil ise rölanti gazının ayarlanması gerekmektedir. Bunun için rölanti gaz ayar civatasını (Şekil 19/Poz. 5), motor rölantide düzgün çalışıncaya kadar saat yönünde döndürün.

Rölanti gazı, bıçak dönmeye devam edecek derecede yüksek olduğunda ayar civatasını (Şekil 19/Poz. 5), bıçağın dönmesi duruncaya kadar sol yöne döndürün.

TR**7.3 Depolama**

Dikkat: Aşağıda açıklanan çalışmalarda yapılacak bir hata karbüratör iç duvarında bir kabuk oluşmasına neden olabilir. Bu oluşan kabuk motorun çalıştırılmasını zorlaştırabilir veya depolama sürecinde makinenin sürekli zarar görmesine sebep olur.

1. Açıklanmış olan bakım çalışmalarını yerine getirin.
2. Yakıt deposu içindeki yakıtı boşaltın (Bu işlem için yapı marketlerden satın alabileceğiniz sıradan plastik benzin pompası kullanın).
3. Yakıt boşaltıldıktan sonra motoru çalıştırın.
4. Motoru rölantide kendiliğinden duruncaya kadar çalıştırmaya devam edin. Bu işlem sonucunda karbüratör içindeki yakıt tamamen temizlenir.
5. Motorun soğumasını bekleyin. (yakl. 5 dakika)
6. Buji anahtarı ile bujiyi sökün (bkz. Madde 7.2.2).
7. Yanma odasına bir çay kaşığı 2 zamanlı motor yağı dökün. Yağı döktükten sonra iç parçaların yağlanması sağlamak için çalıştırma ipini birkaç kez dikkatlice çekin. Bujiyi tekrar yerine takın.
8. Makinenin dış gövdesini temizleyin.
9. Makineyi, ateş kaynaklarından ve yanıcı maddelerden uzak bir ortamda, kuru ve soğuk bir mekanda depolayın.
10. Çit makası taşınırken veya kullanılmadığında depolanacağında kesme tertibatının üzerini daima koruma kapağı ile kapatın.

Gübre veya diğer kimyasal bahçe ürünleri metal korozyonunu hızlandıracak maddeler içerir. Bu nedenle makineyi gübre veya diğer kimyasal bahçe ürünlerinin üzerinde veya yakınında saklamayın.

Tekrar çalıştırma

1. Bujiyi sökün.
2. Yanma odasındaki yağ artıklarını temizlemek için çalıştırma ipini hızlıca çekin.
3. Buji kontaktlarını temizleyin veya yeni buji takın.
4. Yakıt deposuna doğru karışım oranlı yakıt doldurun. Yakıt ve Yağ Bölümüne bakınız.
5. „Soğuk motoru çalıştırma“ bölümünde açıklanan 1.-7. maddelerdeki çalışmaları gerçekleştirin.

7.4 Yedek parça siparişi

Yedek parça siparişinde aşağıda açıklanan bilgiler verilecektir:

- Cihaz tipi
- Cihazın parça numarası
- Cihazın kod numarası
- İstenilen yedek parçanın yedek parça numarası

Güncel bilgiler ve fiyatlar internette

www.isc-gmbh.info sayfasında açıklanmıştır

30

8. Bertaraf etme ve geri kazanım

Nakliye esnasında hasar görmesini önlemek için alet özel bir ambalaj içinde gönderilir. Bu ambalaj hammadde olup tekrar kullanılabilir veya geri kazanım prosesinde işlenerek hammaddeye dönüştürülebilir.

Nakliye ve aksesuarları örneğin metal ve plastik gibi çeşitli malzemelerden meydana gelir. Arızalı parçaları özel atık bertaraf etme sistemine verin. Bu sistemin nerede olduğunu bayinizden veya yerel yönetimlerden öğrenebilirsiniz!

9. Arızaların giderilmesi

Anza	Olası sebep	Arızanın giderilmesi
Motor çalışmıyor.	Yanlış çalıştırma işlemi	Bu Kullanma Talimatında açıklanan talimatlara riayet ediniz.
	Buji ıslı veya ıslak	Bujiyi temizleyin, elektrot aralığı ayarını düzeten veya bujiyi deęiřtirin.
	Karbüratör ayarı yanlış	Karbüratörün uzman bir personel tarafından ayarlanmasını saęlayın veya makineyi ISC GmbH firmasına gönderin.
Motor çalışıyor fakat tam güç ile çalışmıyor.	Choke kolu yanlış pozisyonda	Choke kolunu „ ı “ pozisyonuna getirin.
	Hava filtresi tıkalı	Hava filtresini temizleyin
	Karbüratör ayarı yanlış	Karbüratörün uzman bir personel tarafından ayarlanmasını saęlayın veya makineyi ISC GmbH firmasına gönderin.
Motor düzensiz çalışıyor	Buji elektrot aralığı ayarı yanlış	Bujiyi temizleyin, elektrot aralığı ayarını düzeten veya bujiyi deęiřtirin.
	Karbüratör ayarı yanlış	Karbüratörün uzman bir personel tarafından ayarlanmasını saęlayın veya makineyi ISC GmbH firmasına gönderin.
Aşırı yüksek duman oluşuyor	Yanlış yakıt karışım oranı	Doęru yakıt karışım oranını uygulayın (bakınız yakıt karışım tablosu)
	Karbüratör ayarı yanlış	Karbüratörün uzman bir personel tarafından ayarlanmasını saęlayın veya makineyi ISC GmbH firmasına gönderin.

ISC GmbH · Eschenstraße 6 · D-94405 Landau/Isar



Konformitätserklärung

- erklart folgende Konformitat gema EU-Richtlinie und Normen fur Artikel
 explains the following conformity according to EU directives and norms for the following product
 dclare la conformit suivante selon la directive CE et les normes concernant l'article
 dichiara la seguente conformit secondo la direttiva UE e le norme per l'articolo
 verklaart de volgende overeenstemming conform EU richtlijn en normen voor het product
 declara la siguiente conformidad a tenor de la directiva y normas de la UE para el artculo
 declara a seguinte conformidade, de acordo com a directiva CE e normas para o artigo
 attesterer flgende overensstemmelse i medfr af EU-direktiv samt standarder for artikel
 frklarar fljande verensstammelse enl. EU-direktiv och standarder fr artikeln
 vakuuttaa, ett tuote tytta EU-direktiivin ja standardien vaatimukset
 tendab toote vastavust EL direktiivile ja standarditele
 vydav nsledujc prohlaen o shod podle smrnice EU a norem pro vrobek
 potrjuje sledeo skladnost s smernico EU in standardi za izdelak
 vydava nasledujce prehlasenie o zhode podl'a smernice EU a noriem pre vrobok
 a cikkhez az EU-irnyvonal s Normak szerint a kvetkez konformitst jelenti ki
 deklaruje zgodnoc wymienionego poniej artykuu z nastpujacymi normami na podstawie dyrektywy WE.
 deklariра сответното сответствие сгласно Директива на ЕС и норми за артикул
 paskaidro adu atbilstbu ES direktvai un standartiem
 apibdina j atitikim EU reikalavimams ir preks normoms
 declar urmtoarea conformitate conform directivei UE i normelor pentru articolul
 dlwni την ακλουθη συμfρωση сμφωνα με την Οδηγа EK και τα прτυπα για το прοον
 potrduje sljedecu uskladenost prema smjernicama EU i normama za artikl
 potrduje sljedecu uskladenost prema smjernicama EU i normama za artikl
 potrduje sledecu uskladenost prema smernicama E i normama za artikal
 слдующим удстoverяется, что слдующие продукты соответствуют директивам и нормам ЕС
 проголошує про зазначену нижче вдповднсть виробу директивам та стандартам ЄС на вирб
 ja izjavуva slednata soobrznost согласно EU-direktivata i normite za artikli
 rn ille ilgili AB direktifleri ve normlari gereince aarida aıklanan uygunluu belirtir
 erklrer flgende samsvar i henhold til EU-direktivet og standarder for artikkel
 Lysir uppfyllingu EU-reglna og annarra stala vru

Benzin-Heckenschere BG-PH 2652 (Einhell)

- | | |
|---|---|
| <input type="checkbox"/> 2009/105/EC | <input checked="" type="checkbox"/> 2006/42/EC |
| <input type="checkbox"/> 2006/95/EC | <input type="checkbox"/> Annex IV
Notified Body:
Notified Body No.:
Reg. No.: |
| <input type="checkbox"/> 2006/28/EC | |
| <input type="checkbox"/> 2005/32/EC | |
| <input checked="" type="checkbox"/> 2004/108/EC | <input checked="" type="checkbox"/> 2000/14/EC_2005/88/EC |
| <input type="checkbox"/> 2004/22/EC | <input checked="" type="checkbox"/> Annex V |
| <input type="checkbox"/> 1999/5/EC | <input type="checkbox"/> Annex VI
Noise: measured L _{WA} = 103 dB (A); guaranteed L _{WA} = 107 dB (A)
P = 0,75 kW; L/Ø = cm
Notified Body: |
| <input type="checkbox"/> 97/23/EC | |
| <input type="checkbox"/> 90/396/EC | <input checked="" type="checkbox"/> 2004/26/EC
Emission No.: e13*97/68SH2G3*2002/88*0227*00 |
| <input type="checkbox"/> 89/686/EC_96/58/EC | |

Standard references: EN 14982; EN ISO 10517

Landau/Isar, den 27.06.2011

Weichselgartner/General Manager

Frank/Product-Management

First CE: 08

Art.-No.: 34.038.25 I.-No.: 01018

Subject to change without notice

Archive-File/Record: 3403820-22-4155050

Documents registrar: Mayn Robert

Wiesenweg 22, D-94405 Landau/Isar

Ⓣ

Der Nachdruck oder sonstige Vervielfältigung von Dokumentation und Begleitpapieren der Produkte, auch auszugsweise ist nur mit ausdrücklicher Zustimmung der ISC GmbH zulässig.

Ⓝ

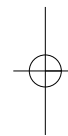
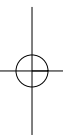
Перепечатывание или прочие виды размножения документации и сопроводительных листов продукции фирмы, полностью или частично, разрешено производить только с однозначного разрешения ISC GmbH.

®

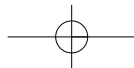
Imprimarea sau multiplicarea documentației și a hârtiilor însoțitoare a produselor, chiar și numai sub formă de extras, este permisă numai cu aprobarea expresă a firmei ISC GmbH.

™

Ürünlerinin dokümantasyonu ve evraklarının kısmen olsa dahi kopyalanması veya başka şekilde çoğaltılması, yalnızca ISC GmbH firmasının özel onayı alınmak şartıyla serbesttir.



- Ⓒ Technische Änderungen vorbehalten
- Ⓒ Сохраняется право на технические изменения
- Ⓒ Se rezervă dreptul la modificări tehnice.
- Ⓒ Teknik değışiklikler olabilir



ГАРАНТИЙНОЕ СВИДЕТЕЛЬСТВО

Глубоноуважаемый клиент, глубокоуважаемая клиентка,

Качество наших продуктов подвергаются тщательному контролю. Если несмотря на это когда-либо возникнут к нашему большому сожалению нарушения в работе инструмента, то мы просим Вас обратиться в нашу службу сервиса по указанному в этой гарантийной карте адресу. Мы также охотно ответим на Ваши вопросы по телефону, номер которого приведен ниже. Для предъявления претензий по гарантийному обслуживанию действительно следующее:

1. Настоящие правила гарантии регулируют дополнительные условия оказания гарантийных услуг. Эти гарантийные обязательства не затрагивают Ваши законные права на гарантийное обслуживание. Наши гарантийные услуги для Вас бесплатны.
2. Гарантийные услуги распространяются только на неисправности, которые возникли в результате недостатков материала или процесса изготовления и предусматривают только устранение этих недостатков или замену устройства.

Наши гарантийные обязательства не распространяются на повреждения при транспортировке, повреждения в результате несоблюдения указаний руководства по монтажу или в результате проведенной ненадлежащим образом инсталляции, несоблюдения указаний руководства по эксплуатации (таких как например, подключение к сети с ненадлежащим параметром напряжения), используется неправильно или ненадлежащим образом (например, перегрузка устройства или использование не допущенных к применению насадок или принадлежностей), при несоблюдении правил технического обслуживания и техники безопасности, при попадании посторонних предметов в устройство (таких как например: песок, камни или пыль), при использовании силы или посторонних воздействий (таких как например, повреждения в результате падения), а также при обычном износе в результате использования. Это относится прежде всего к аккумуляторам, на которые мы тем не менее даем гарантийный срок на 12 месяцев.

Право на гарантийное обслуживание теряет силу, если были осуществлены вмешательства в инструмент.

3. Гарантийный срок составляет 2 года и начинается со дня покупки устройства. Гарантийные права необходимо предъявлять до истечения срока гарантии в течении двух недель после того как будет обнаружена неисправность. Заявления на гарантийное обслуживание после истечения срока гарантии не принимаются. Ремонт или замена устройства не ведет к удлинению срока службы и с этими услугами не начинается новый срок гарантии для устройства или установленных запасных деталей. Это действует также в случае оказания сервисных услуг по месту нахождения клиента.
4. Для предъявления претензий на гарантийное обслуживание вышлите, пожалуйста, неисправное устройство без оплаты почтовых расходов по указанному ниже адресу. Приложите квитанцию покупки в оригинале или любое другое свидетельство о совершенной покупке с указанной датой. Необходимо поэтому сохранять кассовый чек для доказательства! Пожалуйста, опишите причину предъявляемых претензий как можно точнее. Если неисправное устройство подлежит гарантийному обслуживанию, то Вы получите незамедлительно отремонтированное или новое устройство обратно.

Само собой разумеется, мы можем также устранить при оплате затрат неисправности устройства, которые не входят в объем гарантийных услуг или при истечении срока гарантии. Для этого Вам необходимо выслать устройство на адрес нашей службы сервиса.

RO Certificat de garanție

Stimate clientă, stimat client,

produsele noastre sunt supuse unui control de calitate riguros. Dacă totuși vreodată acest aparat nu va funcționa ireproșabil ne pare foarte rău și vă rugăm să vă adresați la centrul service indicat la finalul acestui certificat de garanție. Bineînțeles că vă stăm și la telefon cu plăcere la dispoziție, la numerele de service menționate mai jos. Pentru revendicarea pretențiilor de garanție trebuie ținut cont de următoarele:

1. Aceste instrucțiuni de garanție reglementează prestațiile de garanție suplimentare. Pretențiile dumneavoastră de garanție legale nu sunt atinse de această garanție. Prestația noastră de garanție este gratuită pentru dumneavoastră.
2. Prestația de garanție se extinde în exclusivitate asupra defectelor care provin din erori de material sau de fabricație și se limitează la remedierea acestor defecte respectiv la schimbarea aparatului.

De la garanție sunt excluse deasemenea prestațiile pentru deteriorările intervenite pe timpul transportului, deteriorări datorate neluării în considerare a instrucțiunilor de montare sau datorită instalării necompetente, neluării în considerare a instrucțiunilor de folosire (cum ar fi de exemplu racordarea la o tensiune de rețea falsă sau la un curent fals), utilizarea abuzivă sau improprie (cum ar fi suprasolicitarea aparatului sau folosirea uneltelor atașabile sau auxiliarelor neadmiși), neluării în considerare a prescripțiilor referitoare la lucrările de întreținere și siguranță, intrarea corpurilor străine în aparat (cum ar fi nisip, pietre sau praf), recurgerea la violență sau influențe străine (cum ar fi de exemplu deteriorări datorită căderii), precum și datorită uzurii normale, conformă utilizării. Acest lucru este valabil în special pentru acumuloare, cu toate acestea acordăm totuși o durată de garanție de 12 luni.

Pretenția de garanție se pierde atunci când s-au efectuat intervenții la aparat.

3. Durata de garanție este de 2 ani și începe din ziua cumpărării aparatului. Pretențiile de garanție se vor revendica în interval de două săptămâni de la data apariției defectului. Este exclusă revendicarea pretenției de garanție după expirarea duratei de garanție. Repararea sau schimbarea aparatului nu duce nici la prelungirea duratei de garanție și nici nu se va fixa o durată de garanție nouă pentru prestația efectuată la acest aparat sau pentru o piesă schimbată la acesta. Acest lucru este valabil și în cazul unui service la fața locului.
4. Pentru revendicarea pretențiilor dumneavoastră de garanție vă rugăm să trimiteți aparatul defect gratuit la adresa menționată mai jos. Anexați bonul de cumpărare în original sau o altă dovadă de cumpărare datată. Vă rugăm să păstrați cu grijă bonul de casă drept dovadă! Vă rugăm să descrieți cât mai amănunțit motivul reclamației. Dacă defectul aparatului este cuprins în prestațiile noastre de garanție, veți primi imediat înapoi aparatul reparat sau un aparat nou.

Bineînțeles că remediem cu plăcere contra cost și defecte la aparate care nu sunt sau nu mai sunt cuprinse în prestațiile de garanție. Pentru aceasta trimiteți va rugăm aparatul la adresa noastră service.

TR GARANTİ BELGESİ

Sayın Müşterimiz,

Ürünlerimiz üretim esnasında sıkı bir kalite kontrolden geçirilir. Buna rağmen alet veya cihazınız tam doğru şekilde çalışmadığında ve bozulduğunda bu durumdan çok üzgün olduğumuzu belirtir ve bozuk olan aleti/cihazı Garanti Belgesinin alt bölümünde açıklanan Servis Hizmetlerine göndermenizi rica ederiz. Bize ayrıca aşağıda açıklanan Servis telefon numarasından da her zaman ulaşabilirsiniz. Size her konuda memnuniyetle bilgi veririz. Garanti haklarından faydalanmak için aşağıdaki kurallar geçerlidir:

1. Bu Garanti koşulları ek Garanti Hizmetlerini düzenler. Kanuni Garanti Haklarınız bu Garanti düzenlemesinden etkilenmez ve saklı kalır. Garanti kapsamında sunduğumuz hizmetler ücretsizdir.
2. Garanti kapsamına sadece malzeme ve üretim hatasından kaynaklanan eksiklik ve ayıplar dahildir. Bu durumlarda garanti hizmetleri sadece arızanın onarımı veya aletin/cihazın değiştirilmesi ile sınırlıdır.

Ayrıca transport hasarları, montaj talimatına veya yönetmeliklere aykırı yapılan montajlardan ve tesisatlardan kaynaklanan hasarlar, kullanma talimatına riayet etmeme nedeniyle oluşan hasarlar (örneğin yanlış bir şebeke gerilimine veya akım türüne bağlama gibi), kullanım amacına veya talimatlara aykırı kullanımdan kaynaklanan hasarlar (örneğin alete/cihaza aşırı yüklenme veya kullanımına izin verilmeyen alet veya aksesuar), bakım ve güvenlik talimatlarına riayet edilmemesinden kaynaklanan hasarlar, aletin/cihazın içine yabancı maddenin girmesi (örneğin kum, taş veya toz), zor kullanma veya harici zorlamalardan kaynaklanan hasarlar (örneğin aşağı düşme nedeniyle oluşan hasar) ve kullanıma bağlı oluşan aşınma gibi durumlar garanti kapsamına dahil değildir. Bu durum özellikle halen 12 ay garantisi olan aküler için geçerlidir

Alet/cihaz üzerinde herhangi bir çalışma yapıldığında veya müdahalede bulunulduğunda garanti hakkı sona erer.

3. Garanti süresi 2 yıldır ve garanti süresi aletin/cihazın satın alındığı tarihte başlar. Arızayı tespit ettiğinizde garanti hakkından faydalanma talebi, garanti süresi dolmadan iki hafta önce bildirilmelidir. Garanti süresi dolduktan sonra garanti hakkından faydalanma talebinde bulunulamaz. Aletin/cihazın onarılması veya değiştirilmesi garanti süresinin uzamasına yol açmaz ayrıca onarılan alet veya takılan parçalar için yeni bir garanti süresi oluşmaz. Bu aynı zamanda yerinde verilen Servis Hizmetleri için de geçerlidir.
4. Garanti hakkından faydalanmak için arızalı aleti, gönderi ücreti göndericiye ait olmak üzere aşağıda belirtilen adrese postalayın. Satın aldığınız tarihi belirten orijinal fişi veya başka bir belgeyi de alet ile birlikte gönderin. Bu nedenle kasa fişini belgelemek için daima iyice saklayın! Arıza ve şikayet sebebinin mümkün olduğunca doğru şekilde açıklayın. Aletin arızası garanti kapsamına dahil olduğunda size en kısa zamanda onarılmış veya yeni bir alet/cihaz gönderilecektir.

Ayrıca garanti kapsamına dahil olmayan veya garant isüresi dolan arızaları ücreti karşılığında memnuniyetle onarırsınız. Bunun için aleti/cihazı lütfen Servis adresimize gönderin.

D GARANTIEURKUNDE

Sehr geehrte Kundin, sehr geehrter Kunde,

unsere Produkte unterliegen einer strengen Qualitätskontrolle. Sollte dieses Gerät dennoch einmal nicht einwandfrei funktionieren, bedauern wir dies sehr und bitten Sie, sich an unseren Servicedienst unter der auf dieser Garantiekarte angegebenen Adresse zu wenden. Gern stehen wir Ihnen auch telefonisch über die unten angegebene Servicrufnummer zur Verfügung. Für die Geltendmachung von Garantieansprüchen gilt Folgendes:

1. Diese Garantiebedingungen regeln zusätzliche Garantieleistungen. Ihre gesetzlichen Gewährleistungsansprüche werden von dieser Garantie nicht berührt. Unsere Garantieleistung ist für Sie kostenlos.
2. Die Garantieleistung erstreckt sich ausschließlich auf Mängel, die auf Material- oder Herstellungsfehler zurückzuführen sind und ist auf die Behebung dieser Mängel bzw. den Austausch des Gerätes beschränkt.

Von unserer Garantie sind ferner Ersatzleistungen für Transportschäden, Schäden durch Nichtbeachtung der Montageanleitung oder aufgrund nicht fachgerechter Installation, Nichtbeachtung der Gebrauchsanleitung (wie durch z.B. Anschluss an eine falsche Netzspannung oder Stromart), missbräuchliche oder unsachgemäße Anwendungen (wie z.B. Überlastung des Gerätes oder Verwendung von nicht zugelassenen Einsatzwerkzeugen oder Zubehör), Nichtbeachtung der Wartungs- und Sicherheitsbestimmungen, Eindringen von Fremdkörpern in das Gerät (wie z.B. Sand, Steine oder Staub), Gewaltanwendung oder Fremdeinwirkungen (wie z. B. Schäden durch Herunterfallen) sowie durch verwendungsgemäßen, üblichen Verschleiß ausgeschlossen. Dies gilt insbesondere für Akkus, auf die wir dennoch eine Garantiezeit von 12 Monaten gewähren

Der Garantieanspruch erlischt, wenn an dem Gerät bereits Eingriffe vorgenommen wurden.

3. Die Garantiezeit beträgt 2 Jahre und beginnt mit dem Kaufdatum des Gerätes. Garantieansprüche sind vor Ablauf der Garantiezeit innerhalb von zwei Wochen, nachdem Sie den Defekt erkannt haben, geltend zu machen. Die Geltendmachung von Garantieansprüchen nach Ablauf der Garantiezeit ist ausgeschlossen. Die Reparatur oder der Austausch des Gerätes führt weder zu einer Verlängerung der Garantiezeit noch wird eine neue Garantiezeit durch diese Leistung für das Gerät oder für etwaige eingebaute Ersatzteile in Gang gesetzt. Dies gilt auch bei Einsatz eines Vor-Ort-Services.
4. Für die Geltendmachung Ihres Garantieanspruches übersenden Sie bitte das defekte Gerät portofrei an die unten angegebene Adresse. Fügen Sie den Verkaufsbeleg im Original oder einen sonstigen datierten Kaufnachweis bei. Bitte bewahren Sie deshalb den Kassenbon als Nachweis gut auf! Beschreiben Sie uns bitte den Reklamationsgrund möglichst genau. Ist der Defekt des Gerätes von unserer Garantieleistung erfasst, erhalten Sie umgehend ein repariertes oder neues Gerät zurück.

Selbstverständlich beheben wir gegen Erstattung der Kosten auch gerne Defekte am Gerät, die vom Garantieumfang nicht oder nicht mehr erfasst sind. Dazu senden Sie das Gerät bitte an unsere Serviceadresse.

iSC GmbH • Eschenstraße 6 • 94405 Landau/Isar (Deutschland)

Telefon: +49 [0] 180 5 120 509 • Telefax +49 [0] 180 5 835 830 (Festnetzpreis: 14 ct/min, Mobilfunkpreise maximal: 42 ct/min)
Außerhalb Deutschlands fallen stattdessen Gebühren für ein reguläres Gespräch ins dt. Festnetz an.

E-Mail: info@isc-gmbh.info • Internet: www.isc-gmbh.info

1 Service Hotline: 01805 120 509 · www.isc-gmbh.info <small>(0,14 € / min. Festnetz T-Com) - Mo-Fr. 8:00-20:00 Uhr</small>	
2 Name:	Retouren-Nr. ISC:
Strasse / Nr.:	Telefon:
PLZ	Ort
	Mobil:
3 Welcher Fehler ist aufgetreten (genaue Angabe):	Art.-Nr.:
	I.-Nr.:
Sehr geehrte Kundin, sehr geehrter Kunde, bitte beschreiben Sie uns die von Ihnen festgestellte Fehlfunktion Ihres Gerätes als Grund Ihrer Beanstandung möglichst genau. Dadurch können wir für Sie Ihre Reklamation schneller bearbeiten und Ihnen schneller helfen. Eine zu ungenaue Beschreibung mit Begriffen wie „Gerät funktioniert nicht“ oder „Gerät defekt“ verzögert hingegen die Bearbeitung erheblich.	
4 Garantie: JA <input type="checkbox"/> NEIN <input type="checkbox"/>	Kaufbeleg-Nr. / Datum:
1 Service Hotline kontaktieren oder bei ISC-Webadresse anmelden - es wird Ihnen eine Retourennummer zugeteilt 2 Ihre Anschrift eintragen 3 Fehlerbeschreibung und Art.-Nr. und I.-Nr. angeben 4 Garantiefall JA/NEIN ankreuzen sowie Kaufbeleg-Nr. und Datum angeben und eine Kopie des Kaufbeleges beilegen	