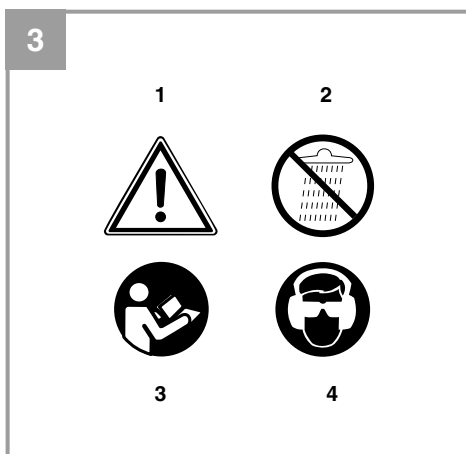
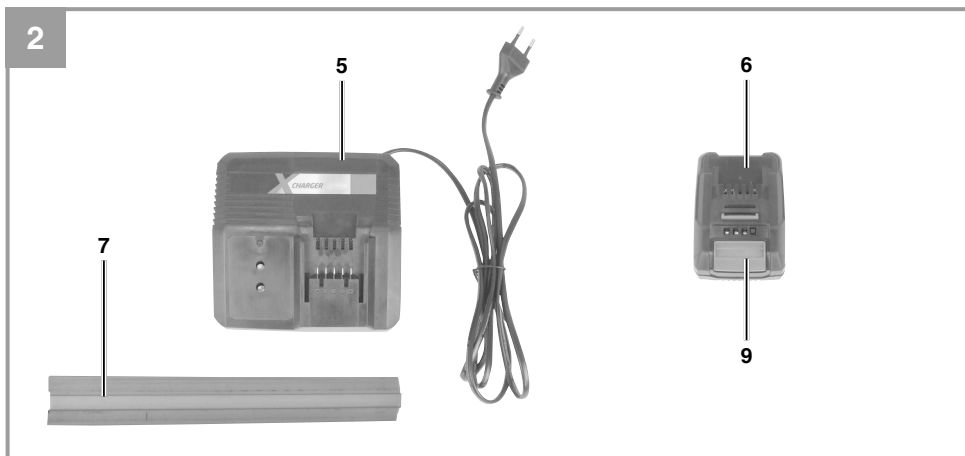
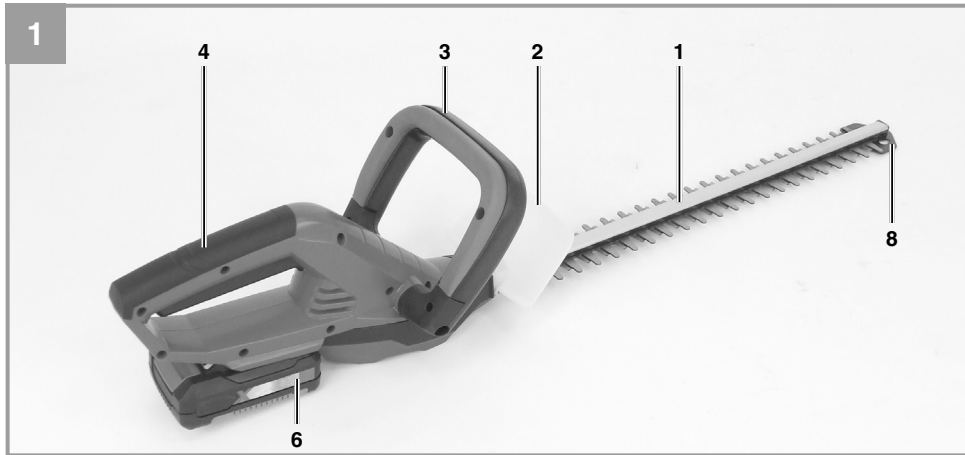


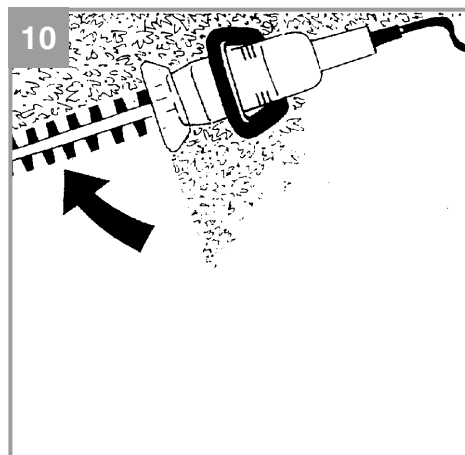
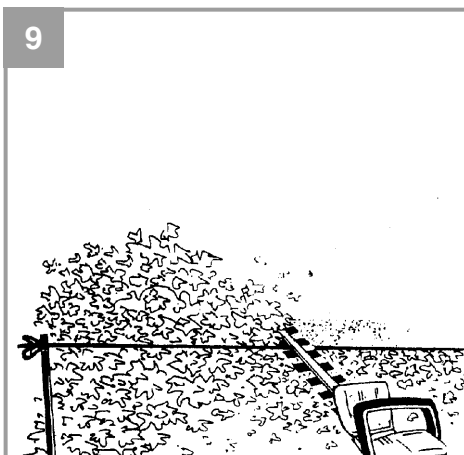
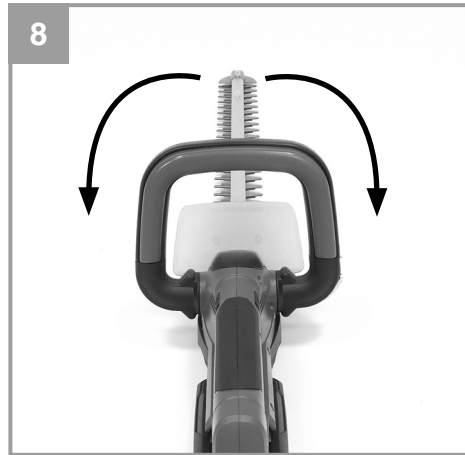
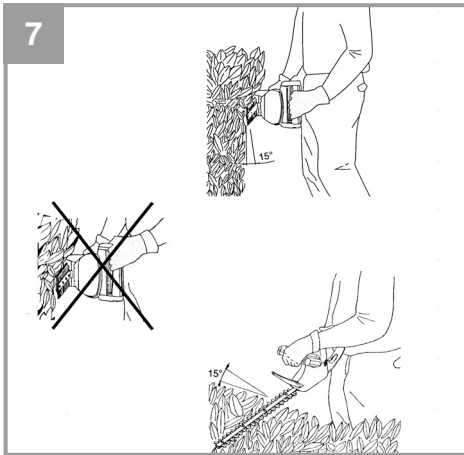
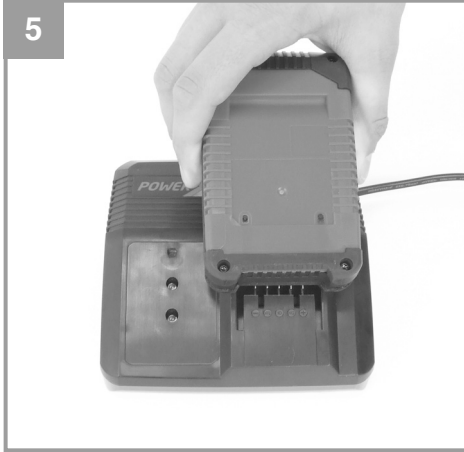
- D** Originalbetriebsanleitung  
Akku-Heckenschere
- F** Mode d'emploi d'origine  
Taille-haies a accumulateur
- I** Istruzioni per l'uso originali  
Cesoie per siepi a batteria
- NL** Originele handleiding  
Accuheggenschaar
- S** Original-bruksanvisning  
Batteridriven häcksax
- CZ** Originální návod k obsluze  
Akumulátorové plotové nůžky
- SK** Originálny návod na obsluhu  
Akumulátorové záhradnícke  
nožnice
- RO** Instrucțiuni de utilizare originale  
Foarfece pentru gard viu cu  
acumulator
- GB** Original operating instructions  
Cordless hedge trimmer

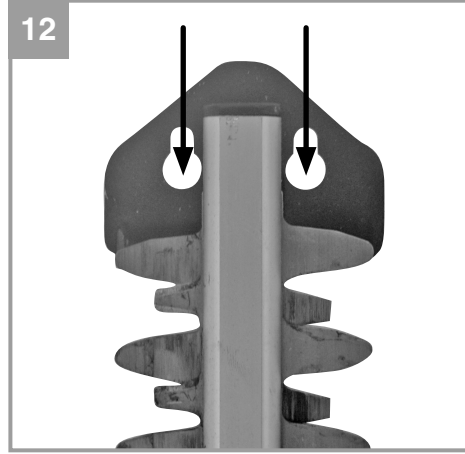
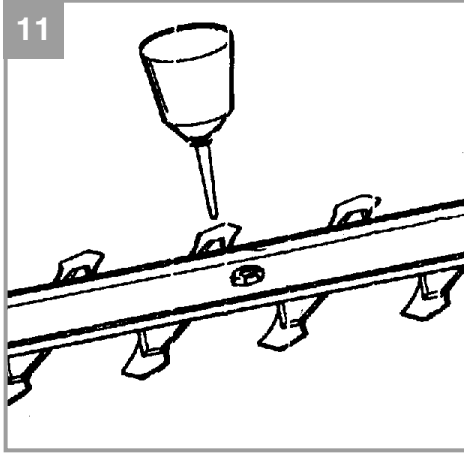


**Art.-Nr.: 5591307**  
**EH-Nr.: 34.106.48**

**I.-Nr.: 11014**







## Inhaltsverzeichnis

1. Sicherheitshinweise
2. Gerätebeschreibung und Lieferumfang
3. Bestimmungsgemäße Verwendung
4. Technische Daten
5. Vor Inbetriebnahme
6. Bedienung
7. Reinigung, Wartung und Ersatzteilbestellung
8. Entsorgung und Wiederverwertung
9. Störungen
10. Anzeige Ladegerät

**Gefahr!**

Beim Benutzen von Geräten müssen einige Sicherheitsvorkehrungen eingehalten werden, um Verletzungen und Schäden zu verhindern. Lesen Sie diese Bedienungsanleitung / Sicherheitshinweise deshalb sorgfältig durch. Bewahren Sie diese gut auf, damit Ihnen die Informationen jederzeit zur Verfügung stehen. Falls Sie das Gerät an andere Personen übergeben sollten, händigen Sie diese Bedienungsanleitung / Sicherheitshinweise bitte mit aus. Wir übernehmen keine Haftung für Unfälle oder Schäden, die durch Nichtbeachten dieser Anleitung und den Sicherheitshinweisen entstehen.

**1. Sicherheitshinweise**

Die entsprechenden Sicherheitshinweise finden Sie im beiliegenden Heftchen!

**Gefahr!**

**Lesen Sie alle Sicherheitshinweise und Anweisungen.** Versäumnisse bei der Einhaltung der Sicherheitshinweise und Anweisungen können elektrischen Schlag, Brand und/oder schwere Verletzungen verursachen. **Bewahren Sie alle Sicherheitshinweise und Anweisungen für die Zukunft auf.**

**Erklärung des Hinweisschildes auf dem Gerät (siehe Bild 3)**

- 1: Warnung!
- 2: Vor Feuchtigkeit schützen!
- 3: Vor Inbetriebnahme lesen Sie die Gebrauchsanweisung!
- 4: Augenschutz und Gehörschutz tragen!

**2. Gerätebeschreibung und Lieferumfang****2.1 Gerätebeschreibung (Bild 1/2)**

1. Schwert
2. Handschutz
3. Führunggriff mit Schalttaste
4. Handgriff mit Schalttaste
5. Ladegerät
6. Akku
7. Schwertschutz
8. Stoßschutz
9. Arretierung für Akku

**2.2 Lieferumfang**

Bitte überprüfen Sie die Vollständigkeit des Artikels anhand des beschriebenen Lieferumfangs. Bei Fehlteilen wenden Sie sich bitte spätestens innerhalb von 5 Arbeitstagen nach Kauf des Artikels unter Vorlage eines gültigen Kaufbeleges an unser Service Center oder an die Verkaufsstelle, bei der Sie das Gerät erworben haben. Bitte beachten Sie hierzu die Gewährleistungstabelle in den Service-Informationen am Ende der Anleitung.

- Öffnen Sie die Verpackung und nehmen Sie das Gerät vorsichtig aus der Verpackung.
- Entfernen Sie das Verpackungsmaterial sowie Verpackungs- und Transportsicherungen (falls vorhanden).
- Überprüfen Sie, ob der Lieferumfang vollständig ist.
- Kontrollieren Sie das Gerät und die Zubehörteile auf Transportschäden.
- Bewahren Sie die Verpackung nach Möglichkeit bis zum Ablauf der Garantiezeit auf.

**Gefahr!**

**Gerät und Verpackungsmaterial sind kein Kinderspielzeug! Kinder dürfen nicht mit Kunststoffbeuteln, Folien und Kleinteilen spielen! Es besteht Verschluckungs- und Erstickungsgefahr!**

- Heckenschere
- Schwertschutz
- Akku (Bei Art.-Nr.: 34.106.48 nicht im Lieferumfang)
- Ladegerät (Bei Art.-Nr.: 34.106.48 nicht im Lieferumfang)
- Originalbetriebsanleitung
- Sicherheitshinweise

**3. Bestimmungsgemäße Verwendung**

Diese Heckenschere ist zum Schneiden von Hecken, Büschen und Sträuchern geeignet.

Die Maschine darf nur nach ihrer Bestimmung verwendet werden. Jede weitere darüber hinausgehende Verwendung ist nicht bestimmungsgemäß. Für daraus hervorgerufene Schäden oder Verletzungen aller Art haftet der Benutzer/Bediener und nicht der Hersteller.

Bitte beachten Sie, dass unsere Geräte bestimmungsgemäß nicht für den gewerblichen, handwerklichen oder industriellen Einsatz konstruiert wurden. Wir übernehmen keine Gewährleistung, wenn das Gerät in Gewerbe-, Handwerks- oder Industriebetrieben sowie bei gleichzusetzenden Tätigkeiten eingesetzt wird.

#### 4. Technische Daten

Schwertlänge .....	520 mm
Schnittlänge .....	460 mm
Zahnabstand .....	15 mm
Schnittstärke .....	max. 11 mm
Schnitte/min .....	2200
Ladezeit .....	ca. 0,5 h
Schalldruckpegel $L_{pA}$ .....	64,8 dB
Schalleistungspegel $L_{WA}$ .....	84,8 dB
Unsicherheit K .....	3 dB
Wechselakku .....	18 V d. c. / 1500 mAh
..... (optional 18 V d. c. / 3000 mAh)	
Vibration $a_{nv}$ .....	$\leq 2,5 \text{ m/s}^2$
Unsicherheit K .....	1,5 dB
Gewicht .....	2,0 kg

#### Ladegerät

Netzspannung .....	200-260 V ~ 50-60 Hz
Ausgangs-Spannung/ -Strom .....	21 V d. c. / 3 A

Das Geräusch der Maschine kann 85 dB(A) überschreiten. In diesem Fall sind Schallschutzmaßnahmen für den Bedienenden erforderlich. Das Geräusch wurde nach EN 60745-1 gemessen. Der Wert der am Griff ausgesendeten Schwingungen wurde nach EN 60745-1 ermittelt.

Der angegebene Schwingungsemissionswert ist nach einem genormten Prüfverfahren gemessen worden und kann sich, abhängig von der Art und Weise, in der das Elektrowerkzeug verwendet wird, ändern und in Ausnahmefällen über dem angegebenen Wert liegen.

Der angegebene Schwingungsemissionswert kann zum Vergleich eines Elektrowerkzeuges mit einem anderen verwendet werden.

Der angegebene Schwingungsemissionswert kann auch zu einer einleitenden Einschätzung der Beeinträchtigung verwendet werden.

#### Beschränken Sie die Geräusentwicklung und Vibration auf ein Minimum!

- Verwenden Sie nur einwandfreie Geräte.
- Warten und reinigen Sie das Gerät regelmäßig.
- Passen Sie Ihre Arbeitsweise dem Gerät an.
- Überlasten Sie das Gerät nicht.
- Lassen Sie das Gerät gegebenenfalls überprüfen.
- Schalten Sie das Gerät aus, wenn es nicht benutzt wird.
- Tragen Sie Handschuhe.

#### 5. Vor Inbetriebnahme

##### 5.1. Montage des Akkus (Bild 4)

Drücken Sie wie in Bild 4 zu sehen die Rasttaste des Akkus und schieben Sie den Akku in die dafür vorgesehene Akkuaufnahme. Sobald der Akku in einer Position wie in Bild 1 zu sehen ist, auf Einrasten der Rasttaste achten! Der Ausbau des Akkus erfolgt in umgekehrter Reihenfolge!

##### 5.2 Laden des Akkus (Abb. 5)

1. Akku-Pack aus dem Gerät nehmen. Dazu die seitliche Rasttaste drücken.
2. Vergleichen, ob die auf dem Typenschild angegebene Netzspannung mit der vorhandenen Netzspannung übereinstimmt. Stecken Sie den Netzstecker des Ladegeräts (5) in die Steckdose. Die grüne LED beginnt zu blinken.
3. Stecken Sie den Akku (6) auf das Ladegerät (5).
4. Unter Punkt „Anzeige Ladegerät“ finden Sie eine Tabelle mit den Bedeutungen der LED Anzeige am Ladegerät.

Während des Ladens kann sich der Akku etwas erwärmen. Dies ist jedoch normal.

Sollte das Laden des Akku-Packs nicht möglich sein, überprüfen Sie bitte,

- ob an der Steckdose die Netzspannung vorhanden ist
- ob ein einwandfreier Kontakt an den Ladekontakten vorhanden ist.

Sollte das Laden des Akku-Packs immer noch nicht möglich sein, bitten wir Sie,

- das Ladegerät
  - und den Akku-Pack
- in unseren Hornbach Markt zu bringen.

Im Interesse einer langen Lebensdauer des Akku-Packs sollten Sie für eine rechtzeitige Wiederaufladung des Akku-Packs sorgen. Dies ist auf jeden Fall notwendig, wenn Sie feststellen, dass die Leistung der Akku-Heckenschere nachlässt. Entladen Sie den Akku-Pack nie vollständig. Dies führt zu einem Defekt des Akku-Packs!

## 6. Bedienung

### Ein-/Aus-Schalten.

Die Heckenschere ist mit einer Zweihand-Sicherheitschaltung ausgestattet. Sie arbeitet nur, wenn mit einer Hand die Schalttaste am Führungshandgriff (Bild 1/Pos. 3) und mit der anderen Hand der Schalter am Handgriff (Bild 1/ Pos. 4) gedrückt werden. Wird ein Schaltelement losgelassen, bleiben die Schneidmesser stehen. Bitte beachten Sie dabei den Auslauf der Schneidmesser.

### Arbeitshinweise

- Außer für Hecken kann eine Heckenschere auch für den Schnitt von Sträuchern und Gebüsch eingesetzt werden.
- Die beste Schnittleistung erreichen Sie, wenn die Heckenschere so geführt wird, dass die Messerzähne in einem Winkel von ca. 15° zur Hecke gerichtet sind (siehe Bild 7).
- Die beidseitig schneidenden, gegenläufigen Messer ermöglichen ein Schneiden in beiden Richtungen (siehe Bild 8).
- Um eine gleichmäßige Heckenhöhe zu erreichen, wird das Spannen eines Fadens als Richtschnur entlang der Heckenkante empfohlen. Die überstehenden Zweige werden abgeschnitten (siehe Bild 9).
- Die Seitenflächen einer Hecke werden mit bogenförmigen Bewegungen von unten nach oben geschnitten (siehe Bild 10).

## 7. Reinigung, Wartung und Ersatzteilbestellung

### Gefahr!

Vor dem Abstellen und Reinigen die Heckenschere ausschalten und den Akku abziehen.

### 7.1 Reinigung

- Halten Sie Schutzvorrichtungen, Luftschlitze und Motorenhäuser so staub- und schmutzfrei wie möglich. Reiben Sie das Gerät mit einem sauberen Tuch ab oder blasen Sie es mit Druckluft bei niedrigem Druck aus.
- Wir empfehlen, dass Sie das Gerät direkt nach jeder Benutzung reinigen.
- Reinigen Sie das Gerät regelmäßig mit einem feuchten Tuch und etwas Schmierseife. Verwenden Sie keine Reinigungs- oder Lösungsmittel; diese könnten die Kunststoffteile des Gerätes angreifen. Achten Sie darauf, dass kein Wasser in das Geräteinnere gelangen kann. Das Eindringen von Wasser in ein Elektrogerät erhöht das Risiko eines elektrischen Schlags.
- Ablagerungen an der Schutzabdeckung mit einer Bürste entfernen

### 7.2 Kohlebürsten

Bei übermäßiger Funkenbildung lassen Sie die Kohlebürsten durch eine Elektrofachkraft überprüfen.

**Gefahr!** Die Kohlebürsten dürfen nur von einer Elektrofachkraft ausgewechselt werden.

### 7.3 Wartung

- Um stets beste Leistungen zu erhalten, sollten die Messer regelmäßig gereinigt und geschmiert werden. Entfernen Sie die Ablagerungen mit einer Bürste und tragen Sie einen leichten Ölfilm auf (Bild 11).
- Im Geräteinneren befinden sich keine weiteren zu wartenden Teile.
- Zur Aufbewahrung kann die Heckenschere an der Bohrung im Stoßschutz (Abb. 12) mit montiertem Schwertschutz an einem Nagel, einer Schraube oder ähnlichem aufgehängt werden.



**7.4 Ersatzteilbestellung:**

Bei der Ersatzteilbestellung sollten folgende Angaben gemacht werden;

- Typ des Gerätes
- Artikelnummer des Gerätes
- Ident-Nummer des Gerätes
- Ersatzteilnummer des erforderlichen Ersatzteils

Aktuelle Preise und Infos erhalten Sie auf Anfrage in Ihrem Hornbach Markt.

**8. Entsorgung und Wiederverwertung**

Das Gerät befindet sich in einer Verpackung um Transportschäden zu verhindern. Diese Verpackung ist Rohstoff und ist somit wieder verwendbar oder kann dem Rohstoffkreislauf zurückgeführt werden. Das Gerät und dessen Zubehör bestehen aus verschiedenen Materialien, wie z.B. Metall und Kunststoffe. Defekte Geräte gehören nicht in den Hausmüll. Zur fachgerechten Entsorgung sollte das Gerät an einer geeigneten Sammelstellen abgegeben werden. Wenn Ihnen keine Sammelstelle bekannt ist, sollten Sie bei der Gemeindeverwaltung nachfragen.

**9. Störungen****Gerät läuft nicht:**

Überprüfen Sie, ob der Akku geladen ist und ob das Ladegerät funktioniert. Falls das Gerät trotz vorhandener Spannung nicht funktioniert, bringen Sie es bitte zu Ihrem Hornbach Markt.

## 10. Anzeige Ladegerät

Anzeigestatus		Bedeutung und Maßnahme
Rote LED	Grüne LED	
Aus	Blinkt	<b>Betriebsbereitschaft</b> Das Ladegerät ist an das Netz angeschlossen und betriebsbereit, Akku ist nicht im Ladegerät
An	Aus	<b>Laden</b> Das Ladegerät lädt den Akku im Schnellladebetrieb.
Aus	An	Der Akku ist zu 85% aufgeladen und einsatzbereit. (Ladedauer 1,5 Ah Akku: 30 min) (Ladedauer 3,0 Ah Akku: 60 min) Danach wird auf eine Schonladung umgeschaltet bis zur vollständigen Ladung. (Ladedauer insgesamt 1,5 Ah Akku: ca. 40 min) (Ladedauer insgesamt 3,0 Ah Akku: ca. 75 min) <b>Maßnahme:</b> Entnehmen Sie den Akku aus dem Ladegerät. Trennen Sie das Ladegerät vom Netz.
Blinkt	Aus	<b>Anpassungsladung</b> Das Ladegerät befindet sich im Modus für schonende Ladung. Hierbei wird der Akku aus Sicherheitsgründen langsamer geladen und benötigt mehr als 1h. Dies kann folgende Ursachen haben: - Akku wurde sehr lange Zeit nicht mehr geladen oder die Entladung eines erschöpften Akkus wurde fortgesetzt (Tiefenentladung) - Die Akkutemperatur liegt nicht im Idealbereich zwischen 10° C und 45° C. <b>Maßnahme:</b> Warten Sie bis der Ladevorgang abgeschlossen ist, der Akku kann trotzdem weiter geladen werden.
Blinkt	Blinkt	<b>Fehler</b> Ladevorgang ist nicht mehr möglich. Der Akku ist defekt. <b>Maßnahme:</b> Ein defekter Akku darf nicht mehr geladen werden. Entnehmen Sie den Akku aus dem Ladegerät.
An	An	<b>Temperaturstörung</b> Der Akku ist zu heiß (z. B. direkte Sonnenbestrahlung) oder zu kalt (unter 0° C) <b>Maßnahme:</b> Entnehmen Sie den Akku und bewahren Sie diesen 1 Tag bei Raumtemperatur (ca. 20° C) auf.



Nur für EU-Länder

Werfen Sie Elektrowerkzeuge nicht in den Hausmüll!

Gemäß europäischer Richtlinie 2012/19/EU über Elektro- und Elektronik-Altgeräte und Umsetzung in nationales Recht müssen verbrauchte Elektrowerkzeuge getrennt gesammelt werden und einer umweltgerechten Wiederverwertung zugeführt werden.

Recycling-Alternative zur Rücksendeaufforderung:

Der Eigentümer des Elektrogerätes ist alternativ anstelle Rücksendung zur Mitwirkung bei der sachgerechten Verwertung im Falle der Eigentumsaufgabe verpflichtet. Das Altgerät kann hierfür auch einer Rücknahmestelle überlassen werden, die eine Beseitigung im Sinne der nationalen Kreislaufwirtschafts- und Abfallgesetze durchführt. Nicht betroffen sind den Altgeräten beigefügte Zubehörteile und Hilfsmittel ohne Elektrobestandteile.

Der Nachdruck oder sonstige Vervielfältigung von Dokumentation und Begleitpapieren der Produkte, auch auszugsweise, ist nur mit ausdrücklicher Zustimmung der Hornbach Baumarkt AG zulässig.

Technische Änderungen vorbehalten

Diese Sendung enthält Lithium-Ionen-Batterien.

Gemäß Sondervorschrift 188 unterliegt diese Sendung nicht den Vorschriften des ADR. Sorgsam behandeln. Entzündungsgefahr bei Beschädigung des Versandstücks. Bei Beschädigung des Versandstücks: Kontrolle und erforderlichenfalls erneutes Verpacken.

Für zusätzliche Informationen rufen Sie bitte: 0049 1807 10 20 20 66 (Festnetzpreis: 14 ct/min, Mobilfunkpreise maximal: 42 ct/min) Außerhalb Deutschlands fallen stattdessen Gebühren für ein reguläres Gespräch ins dt. Festnetz an.

## Service-Informationen

Wir unterhalten in allen Ländern kompetente Service-Partner, deren Kontakte Sie der Garantiekunde entnehmen. Diese stehen Ihnen für alle Service-Belange wie Reparatur, Ersatzteil- und Verschleißteil-Versorgung oder den Bezug von Verbrauchsmaterialien zur Verfügung.

Es ist zu beachten, dass bei diesem Produkt folgende Teile einem gebrauchsgemäßen oder natürlichen Verschleiß unterliegen bzw. folgende Teile als Verbrauchsmaterialien benötigt werden.

Kategorie	Beispiel
Verschleißteile*	Messerführung, Akku
Verbrauchsmaterial/ Verbrauchsteile*	Messer
Fehlteile	

\* nicht zwingend im Lieferumfang enthalten!

Bei Mängel oder Fehlern wenden Sie sich bitte an den nächsten Hornbach Baumarkt. Bitte achten Sie auf eine genaue Fehlerbeschreibung und beantworten Sie dazu in jedem Fall folgende Fragen:

- Hat das Gerät bereits einmal funktioniert oder war es von Anfang an defekt?
- Ist Ihnen vor dem Auftreten des Defektes etwas aufgefallen (Symptom vor Defekt)?
- Welche Fehlfunktion weist das Gerät Ihrer Meinung nach auf (Hauptsymptom)?  
Beschreiben Sie diese Fehlfunktion.

## Garantiekunde

Sehr geehrte Kundin, sehr geehrter Kunde,  
unsere Produkte unterliegen einer strengen Qualitätskontrolle. Sollte dieses Gerät dennoch einmal nicht einwandfrei funktionieren, bedauern wir dies sehr und bitten Sie, sich an unseren Servicedienst unter der auf dieser Garantiekarte angegebenen Adresse, oder an die Verkaufsstelle, bei der Sie das Gerät erworben haben, zu wenden. Für die Geltendmachung von Garantieansprüchen gilt folgendes:

1. Diese Garantiebedingungen regeln zusätzliche Garantieleistungen. Ihre gesetzlichen Gewährleistungsansprüche werden von dieser Garantie nicht berührt. Unsere Garantieleistung ist für Sie kostenlos.
2. Die Garantieleistung erstreckt sich ausschließlich auf Mängel am Gerät, die nachweislich auf einem Material- oder Herstellungsfehler beruhen und ist nach unserer Wahl auf die Behebung solcher Mängel am Gerät oder den Austausch des Gerätes beschränkt.  
Bitte beachten Sie, dass unsere Geräte bestimmungsgemäß nicht für den gewerblichen, handwerklichen oder beruflichen Einsatz konstruiert wurden. Ein Garantievertrag kommt daher nicht zustande, wenn das Gerät innerhalb der Garantiezeit in Gewerbe-, Handwerks- oder Industriebetrieben verwendet wurde oder einer gleichzusetzenden Beanspruchung ausgesetzt war.
3. Von unserer Garantie ausgenommen sind:
  - Schäden am Gerät, die durch Nichtbeachtung der Montageanleitung oder aufgrund nicht fachgerechter Installation, Nichtbeachtung der Gebrauchsanleitung (wie durch z.B. Anschluss an eine falsche Netzspannung oder Stromart) oder Nichtbeachtung der Wartungs- und Sicherheitsbestimmungen oder durch Aussetzen des Geräts an anomale Umweltbedingungen oder durch mangelnde Pflege und Wartung entstanden sind.
  - Schäden am Gerät, die durch missbräuchliche oder unsachgemäße Anwendungen (wie z.B. Überlastung des Gerätes oder Verwendung von nicht zugelassenen Einsatzwerkzeugen oder Zubehör), Eindringen von Fremdkörpern in das Gerät (wie z.B. Sand, Steine oder Staub, Transportschäden), Gewaltanwendung oder Fremdeinwirkungen (wie z. B. Schäden durch Herunterfallen) entstanden sind.
  - Schäden am Gerät oder an Teilen des Geräts, die auf einen gebrauchsgemäßen, üblichen oder sonstigen natürlichen Verschleiß zurückzuführen sind.
4. Die Garantiezeit beträgt 3 Jahre und beginnt mit dem Kaufdatum des Gerätes. Garantieansprüche sind vor Ablauf der Garantiezeit innerhalb von zwei Wochen, nachdem Sie den Defekt erkannt haben, geltend zu machen. Die Geltendmachung von Garantieansprüchen nach Ablauf der Garantiezeit ist ausgeschlossen. Die Reparatur oder der Austausch des Gerätes führt weder zu einer Verlängerung der Garantiezeit noch wird eine neue Garantiezeit durch diese Leistung für das Gerät oder für etwaige eingebaute Ersatzteile in Gang gesetzt. Dies gilt auch bei Einsatz eines Vor-Ort-Services.

Für Verschleiß-, Verbrauchs- und Fehlteile verweisen wir auf die Einschränkungen dieser Garantie gemäß den Service-Informationen dieser Bedienungsanleitung.

**Hornbach Baumarkt AG, Hornbachstraße 11, 76879 Bornheim / Germany**  
[www.hornbach.com](http://www.hornbach.com)

## EG-Konformitätserklärung

gemäß der EG-Maschinen-Richtlinie 2006/42/EG und der Outdoor-Richtlinie 2000/14/EG

Hiermit erklären wir, dass die nachstehend bezeichnete Maschine in ihrer Konzeption und Bauart sowie in der von uns in Verkehr gebrachten Ausführung den grundlegenden Sicherheits- und Gesundheitsanforderungen der EG-Richtlinie 2006/42/EG und 2000/14/EG entspricht. Bei einer mit uns nicht abgestimmten Änderung der Maschine verliert diese Erklärung ihre Gültigkeit.

**Hersteller:   Hornbach Baumarkt AG**  
**Hornbachstrasse 11**  
**76879 Bornheim / Deutschland**

**Beschreibung: Akku-Heckenschere PE-AHS 18 Li / Ladegerät PE-Power-X-Charger 18V 30min.**

**Folgende harmonisierte Normen wurden angewandt:**  
**EN 60745-1/A11:2010; EN 60745-2-15/A1:2010; EN 62233: 2008;**  
**EN 60335-1:2012; EN 60335-2-29:2004+A2;**  
**EN 55014-1/A2:2011; EN 55014-2/A2:2008; EN 61000-3-2/A2:2009; EN 61000-3-3:2008**

**Die Konformität mit der Outdoor-Richtlinie wird nachgewiesen durch die Einhaltung folgender Emissionswerte:**

**Gemessener Schalleistungspegel: 84,8 dB(A)**  
**Garantierter Schalleistungspegel: 89 dB(A)**



Bornheim, den 23.09.2014

Andreas Back  
Leitung Qualitätssicherung &  
Bevollmächtigter für die Zusammenstellung  
der technischen Unterlagen  
Hornbach Baumarkt AG  
Hornbachstrasse 11  
76879 Bornheim / Deutschland

## Sommaire

1. Consignes de sécurité
2. Description de l'appareil et volume de livraison
3. Utilisation conforme à l'affectation
4. Données techniques
5. Avant la mise en service
6. Fonctionnement
7. Nettoyage, maintenance et commande de pièces de rechange
8. Mise au rebut et recyclage
9. Dérangements
10. Affichage chargeur

**Danger !**

Lors de l'utilisation d'appareils, il faut respecter certaines mesures de sécurité afin d'éviter des blessures et dommages. Veuillez donc lire attentivement ce mode d'emploi/ces consignes de sécurité. Veuillez à le conserver en bon état pour pouvoir accéder aux informations à tout moment. Si l'appareil doit être remis à d'autres personnes, veillez à leur remettre aussi ce mode d'emploi/ces consignes de sécurité. Nous déclinons toute responsabilité pour les accidents et dommages dus au non-respect de ce mode d'emploi et des consignes de sécurité.

**1. Consignes de sécurité**

Vous trouverez les consignes de sécurité correspondantes dans le cahier en annexe.

**Danger !**

**Veillez lire toutes les consignes de sécurité et instructions.** Tout non-respect des consignes de sécurité et instructions peut provoquer une décharge électrique, un incendie et/ou des blessures graves.

**Conservez toutes les consignes de sécurité et instructions pour une consultation ultérieure.**

**Explication de la plaque indicatrice sur l'appareil (figure 3)**

1. Avertissement !
2. Protéger de la pluie et de l'humidité !
3. Avant la mise en service, lisez le mode d'emploi !
4. Portez des protections pour les yeux et l'ouïe!

**2. Description de l'appareil et volume de livraison****2.1 Description de l'appareil (figure 1/2)**

1. Lame
2. Protège-main
3. Poignée de guidage avec touche de commutation
4. Poignée avec touche de commutation
5. Chargeur
6. Accumulateur
7. Protection de lame
8. Pare-chocs
9. Blocage pour accumulateur

**2.2 Volume de livraison**

Veillez contrôler si l'article est complet à l'aide de la description du volume de livraison. S'il manque des pièces, adressez-vous dans un délai de 5 jours maximum après votre achat à notre service après-vente ou au magasin où vous avez acheté l'appareil muni d'une preuve d'achat valable. Veuillez consulter pour cela le tableau des garanties dans les informations service après-vente à la fin du mode d'emploi.

- Ouvrez l'emballage et prenez l'appareil en le sortant avec précaution de l'emballage.
- Retirez le matériel d'emballage tout comme les sécurités d'emballage et de transport (s'il y en a).
- Vérifiez si la livraison est bien complète.
- Contrôlez si l'appareil et ses accessoires ne sont pas endommagés par le transport.
- Conservez l'emballage autant que possible jusqu'à la fin de la période de garantie.

**Danger !**

**L'appareil et le matériel d'emballage ne sont pas des jouets ! Il est interdit de laisser des enfants jouer avec des sacs et des films en plastique et avec des pièces de petite taille. Ils risquent de les avaler et de s'étouffer !**

- Taille-haies
- Protection de lame
- Accumulateur (Non compris dans la livraison du numéro d'article 34.106.48)
- Chargeur (Non compris dans la livraison du numéro d'article 34.106.48)
- Mode d'emploi d'origine
- Consignes de sécurité

**3. Utilisation conforme à l'affectation**

Ce taille-haies convient à tailler des haies, des buissons et des broussailles.

La machine doit exclusivement être employée conformément à son affectation. Chaque utilisation allant au-delà de cette affectation est considérée comme non conforme. Pour les dommages en résultant ou les blessures de tout genre, le producteur décline toute responsabilité et l'opérateur/l'exploitant est responsable.

Veillez au fait que nos appareils, conformément à leur affectation, n'ont pas été construits, pour



être utilisés dans un environnement professionnel, industriel ou artisanal. Nous déclinons toute responsabilité si l'appareil est utilisé professionnellement, artisanalement ou dans des sociétés industrielles, tout comme pour toute activité équivalente.

#### 4. Données techniques

Longueur de lame .....	520 mm
Longueur de coupe .....	460 mm
Ecart des dents .....	15 mm
Épaisseur de coupe max. ....	11 mm
Coupes/mini .....	2200
Temps de charge .....	0,5 h
Niveau de pression acoustique $L_{pA}$ .....	64,8 dB
Niveau acoustique $L_{WA}$ .....	84,8 dB
Imprécision K .....	3 dB
Accumulateur de recharge . 18 V d. c. /1500 mAh .....	(en option 18 V d.c. /3000 mAh)
Vibrations $a_{nv}$ .....	$\leq 2,5 \text{ m/s}^2$
Imprécision K .....	1,5 dB
Poids .....	2,0 kg

#### Chargeur

Tension du secteur .....	200-260 V ~ 50-60 Hz
Tension/Courant de sortie .....	21 V d. c. / 3 A

Le bruit de la machine peut dépasser les 85 dB(A). Dans ce cas, les mesures antibruit sont requises pour l'utilisateur. Le bruit a été mesuré selon la norme EN 60745-1. La puissance des vibrations transmises à travers la poignée a été calculée selon la norme EN 60745-1.

La valeur d'émission de vibration a été mesurée selon une méthode d'essai normée et peut être modifiée, en fonction du type d'emploi de l'outil électrique ; elle peut dans certains cas exceptionnels être supérieure à la valeur indiquée.

La valeur d'émission de vibration indiquée peut être utilisée pour comparer un outil électrique à un autre.

La valeur d'émission de vibration indiquée peut également être utilisée pour estimer l'altération au début.

#### Limitez le niveau sonore et les vibrations à un minimum !

- Utilisez exclusivement des appareils en excellent état.
- Entretenez et nettoyez l'appareil régulièrement.
- Adaptez votre façon de travailler à l'appareil.
- Ne surchargez pas l'appareil.
- Faites contrôler l'appareil le cas échéant.
- Mettez l'appareil hors circuit lorsque vous ne l'utilisez pas.
- Portez des gants.

#### 5. Avant la mise en service

##### 5.1 Montage de l'accumulateur (figure 4)

Appuyez sur les touches d'enclenchement latérales de l'accumulateur comme illustré sur la figure 4 et insérez l'accumulateur dans le logement d'accumulateur prévu à cet effet. Dès que l'accumulateur est dans une position comme illustré sur la figure 1, veillez à ce que les touches d'enclenchement s'enclenchent ! Le démontage de l'accumulateur s'effectue dans l'ordre inverse !

##### 5.2 Charge de l'accumulateur (fig. 5)

1. Sortez le bloc accumulateur de l'appareil. Pour cela appuyez sur les touches d'enclenchement latérales.
2. Comparez si la tension du secteur indiquée sur la plaque signalétique correspond à la tension réseau disponible. Branchez la fiche de contact du chargeur (5) dans la prise de courant. Le voyant LED vert commence à clignoter.
3. Mettez l'accumulateur (6) dans le chargeur (5).
4. Au point « Affichage chargeur », vous trouverez un tableau avec les significations des affichages LED sur le chargeur.

Pendant la charge, il est possible que l'accumulateur chauffe quelque peu. C'est cependant normal.

S'il est impossible de charger l'accumulateur, veuillez contrôler,

- si la tension secteur est présente au niveau de la prise de courant
- si un contact correct est présent au niveau des contacts de charge du chargeur.

Si le chargement de l'accumulateur reste toujours impossible, nous vous prions de bien vouloir rapporter,

- le chargeur
  - et le bloc accumulateur
- à notre magasin Hornbach.

Dans l'intérêt d'une longue durée de fonctionnement du bloc accumulateur, vous devez prendre soin de recharger le bloc accumulateur en temps voulu. Ceci devient absolument nécessaire lorsque vous constatez que la puissance du taille-haies sans fil baisse. Ne déchargez jamais complètement le bloc accumulateur. Ceci cause l'endommagement du bloc accumulateur !

## 6. Fonctionnement

### Mise en/hors circuit.

Le taille-haies est doté d'un interrupteur de sécurité deux mains. Ils ne fonctionnent que lorsque la touche de mise en circuit sur la poignée de guidage est appuyée d'une main (fig. 1 / pos. 3) et que de l'autre l'interrupteur sur la poignée (fig. 1/ pos. 4) soit aussi appuyé. Si l'un des organes de commande est relâché, les lames s'arrêtent. Attention ce faisant à la sortie de la lame de coupe.

### Consignes de travail

- Outre les haies, il est possible de tailler aussi des buissons et broussailles avec un taille-haies.
- Vous obtiendrez la puissance de coupe en guidant le taille-haies de manière que les dents de la lame soient dirigés dans un angle d'env. 15° par rapport à la haie (voir figure 7).
- Les lames coupantes des deux côtés et fonctionnant en sens inverse l'une de l'autre permettent de couper dans les deux sens (voir fig. 8).
- Pour obtenir une hauteur de haie régulière, il est recommandé de tendre un fil comme repère le long de l'arête de la haie. Les branches qui dépassent sont coupées (voir fig. 9).
- Les surfaces latérales d'une haie doivent être coupées d'un mouvement du bas vers le haut en forme d'arcs (voir figure 10).

## 7. Nettoyage, maintenance et commande de pièces de rechange

### Danger !

Avant de déposer et nettoyer le taille-haies, le mettre hors circuit et retirer la batterie.

### 7.1 Nettoyage

- Maintenez les dispositifs de protection, les fentes à air et le carter de moteur aussi propres (sans poussière) que possible. Frottez l'appareil avec un chiffon propre ou soufflez dessus avec de l'air comprimé à basse pression.
- Nous recommandons de nettoyer l'appareil directement après chaque utilisation.
- Nettoyez l'appareil régulièrement à l'aide d'un chiffon humide et un peu de savon. N'utilisez aucun produit de nettoyage ni détergeant; ils pourraient endommager les pièces en matières plastiques de l'appareil. Veillez à ce qu'aucune eau n'entre à l'intérieur de l'appareil. La pénétration de l'eau dans un appareil électrique augmente le risque de décharge électrique.
- Retirez les dépôts du capot de protection à l'aide d'une brosse

### 7.2 Brosses à charbon

Si les brosses à charbon font trop d'étincelles, faites-les contrôler par des spécialistes en électricité.

**Danger !** Seul un(e) spécialiste électricien(ne) est autorisé à remplacer les brosses à charbon.

### 7.3 Maintenance

- Pour toujours obtenir une meilleure performance, les lames doivent être régulièrement nettoyées et graissées. Éliminez les dépôts à l'aide d'une brosse et appliquez une fine couche d'huile (fig. 11).
- Aucune pièce à l'intérieur de l'appareil n'a besoin de maintenance.
- Pour l'entreposage du taille-haies, on peut le suspendre par les trous dans le Pare-chocs (fig. 12) avec la protection de lame montée à un clou, une vis ou autre matériel du même genre.

#### **7.4 Commande de pièces de rechange :**

Pour les commandes de pièces de rechange, veuillez indiquer les références suivantes:

- Type de l'appareil
- No. d'article de l'appareil
- No. d'identification de l'appareil
- No. de pièce de rechange de la pièce requise

Les prix et informations actuels sont à votre disposition sur demande dans votre magasin Hornbach.

### **8. Mise au rebut et recyclage**

L'appareil se trouve dans un emballage permettant d'éviter les dommages dus au transport. Cet emballage est une matière première et peut donc être réutilisé ultérieurement ou être réintroduit dans le circuit des matières premières.

L'appareil et ses accessoires sont en matériaux divers, comme par ex. des métaux et matières plastiques. Les appareils défectueux ne doivent pas être jetés dans les poubelles domestiques. Pour une mise au rebut conforme à la réglementation, l'appareil doit être déposé dans un centre de collecte approprié. Si vous ne connaissez pas de centre de collecte, veuillez vous renseigner auprès de l'administration de votre commune.

### **9. Dérangements**

#### **L'appareil ne démarre pas :**

Vérifiez que l'accumulateur est chargé et que le chargeur fonctionne. Si malgré la présence de tension, l'appareil ne fonctionne toujours pas, veuillez le rapporter au magasin Hornbach.

## 10. Affichage chargeur

État de l'affichage		Signification et mesures
LED rouge	LED vert	
Arrêt	Clignote	<b>État prêt à l'emploi</b> Le chargeur est raccordé au réseau et est prêt à l'emploi, l'accumulateur n'est pas dans le chargeur.
Marche	Arrêt	<b>Chargement</b> Le chargeur charge l'accumulateur en mode de charge rapide.
Arrêt	Arrêt	L'accumulateur est chargé à 85 % et prêt à l'emploi. (Durée de charge 1,5 Ah accumulateur : 30 min) (Durée de charge 3,0 Ah accumulateur : 60 min) Ensuite, on commute sur un processus de charge lent jusqu'au chargement complet. (Durée de charge totale 1,5 Ah accumulateur : env. 40 min) (Durée de charge totale 3,0 Ah accumulateur : env. 75 min) <b>Mesures :</b> Retirez l'accumulateur du chargeur. Débranchez le chargeur du réseau.
Clignote	Arrêt	<b>Charge d'adaptation</b> Le chargeur est en mode de charge lente. Dans ce cas, l'accumulateur se charge plus lentement pour des raisons de sécurité et nécessite plus d'une heure. Cela peut avoir les causes suivantes : - l'accumulateur n'a pas été chargé depuis longtemps ou la charge d'un accumulateur usagé a été poursuivie (décharge profonde) - la température de l'accumulateur n'est pas dans la zone idéale comprise entre 10 °C et 45 °C. <b>Mesures :</b> attendez jusqu'à ce que le processus de charge soit terminé, l'accumulateur peut quand même encore être chargé.
Clignote	Clignote	<b>Erreur</b> Le processus de charge n'est plus possible. L'accumulateur est défectueux. <b>Mesures :</b> il ne faut plus charger un accumulateur défectueux. Retirez l'accumulateur du chargeur.
Marche	Marche	<b>Perturbation thermique</b> L'accumulateur est trop chaud (par ex. exposition directe au soleil) ou trop froid (en dessous de 0 °C) <b>Mesures :</b> retirez l'accumulateur et conservez-le un jour à température ambiante (env. 20 °C).



Uniquement pour les pays de l'Union Européenne

Ne jetez pas les outils électriques dans les ordures ménagères!

Selon la norme européenne 2012/19/CE relative aux appareils électriques et systèmes électroniques usés et selon son application dans le droit national, les outils électriques usés doivent être récoltés à part et apportés à un recyclage respectueux de l'environnement.

Possibilité de recyclage en alternative à la demande de renvoi :

Le propriétaire de l'appareil électrique est obligé, en guise d'alternative à un envoi en retour, à contribuer à un recyclage effectué dans les règles de l'art en cas de cessation de la propriété. L'ancien appareil peut être remis à un point de collecte dans ce but. Cet organisme devra l'éliminer dans le sens de la Loi sur le cycle des matières et les déchets. Ne sont pas concernés les accessoires et ressources fournies sans composants électroniques.

Toute réimpression ou autre reproduction de la documentation et des papiers joints aux produits, même sous forme d'extraits, est possible uniquement sous réserve de l'autorisation expresse de la société Hornbach Baumarkt AG.

Sous réserve de modifications techniques

## Informations service après-vente

Nous disposons d'un réseau de partenaires de service après-vente compétents dans tous les pays, leurs coordonnées figurent sur le bon de garantie. Ceux-ci se tiennent à votre disposition pour tout ce qui concerne le service après-vente comme les réparations, l'approvisionnement en pièces de rechange et d'usure ou l'achat de consommables.

Il faut tenir compte du fait que pour ce produit les pièces suivantes sont soumises à une usure liée à l'utilisation ou à une usure naturelle ou que les pièces suivantes sont nécessaires en tant que consommables.

Catégorie	Exemple
Pièces d'usure*	guidage de la lame, accumulateur
Matériel de consommation/ pièces de consommation*	lame
Pièces manquantes	

\*Pas obligatoirement compris dans la livraison !

En cas de vices de fabrication ou d'erreurs, veuillez-vous adresser au magasin de matériaux et bricolage Hornbach le plus proche. Veuillez donner une description précise du défaut et répondre dans tous les cas aux questions suivantes :

- est-ce que l'appareil a fonctionné une fois ou était-il défectueux dès le départ ?
- avez-vous remarqué quelque chose avant la panne (symptôme avant la panne) ?
- quel est le défaut de fonctionnement de l'appareil à votre avis (symptôme principal) ?  
Décrivez ce défaut de fonctionnement.

## Bon de garantie

Chère cliente, cher client,

Nos produits sont soumis à un contrôle de qualité très strict. Si toutefois, il arrivait que cet appareil ne fonctionne pas parfaitement, nous en sommes désolés et nous vous prions de vous adresser à notre service après-vente à l'adresse indiquée sur ce bon de garantie ou au magasin où vous avez acheté cet appareil. La garantie est valable dans les conditions suivantes :

1. Ces conditions de garantie gèrent des prestations de garantie supplémentaires. Vos droits légaux en matière de garantie restent inchangés. Notre prestation de garanti est gratuite pour vous.
2. La prestation de garantie concerne uniquement les défauts de l'appareil dont il est prouvé qu'ils résultent d'un défaut de matériau ou de fabrication et se limite en fonction de notre décision soit à l'élimination de tels défauts sur l'appareil, soit au remplacement de l'appareil.  
Veillez au fait que nos appareils, conformément au règlement, n'ont pas été conçus pour être utilisés dans un environnement professionnel, industriel ou artisanal. Il n'y a donc pas de contrat de garantie quand l'appareil a été utilisé professionnellement, artisanalement ou par des sociétés industrielles ou exposé à une sollicitation semblable pendant la durée de la garantie.
3. Sont exclus de notre garantie :
  - les dommages liés au non-respect des instructions de montage ou en raison d'une installation incorrecte, au non-respect du mode d'emploi (en raison par ex. du branchement de l'appareil sur la tension de réseau ou le type de courant incorrect), au non-respect des dispositions de maintenance et de sécurité ou résultant d'une exposition de l'appareil à des conditions environnementales anormales ou d'un manque d'entretien et de maintenance.
  - les dommages résultant d'une utilisation abusive ou non conforme (comme par ex. une surcharge de l'appareil ou une utilisation d'outils ou d'accessoires non autorisés), de la pénétration d'objets étrangers dans l'appareil (comme par ex. du sable, des pierres ou de la poussière), de l'utilisation de la force ou de la violence (comme par ex. les dommages liés aux chutes).
  - les dommages sur l'appareil ou des parties de l'appareil résultant de l'usure normale liée à l'utilisation de l'appareil ou de toute autre usure naturelle.
4. La durée de garantie est de 3 ans et débute à la date d'achat de l'appareil. Les droits à la garantie doivent être revendiqués avant l'expiration de la durée de garantie dans un délai de deux semaines après avoir constaté le défaut. La revendication de droits à la garantie après expiration de la durée de garantie est exclue. La réparation ou l'échange de l'appareil n'entraîne ni une extension de la durée de garantie ni le début d'une nouvelle durée de garantie pour cet appareil ou toute autre pièce de rechange installée sur l'appareil. Cela est valable également dans le cas d'une intervention du service après-vente à domicile.

Pour les pièces d'usure, de consommation et manquantes, nous renvoyons aux restrictions de cette garantie conformément aux informations du service après-vente de ce mode d'emploi.

**Hornbach Baumarkt AG, Hornbachstraße 11, 76879 Bornheim / Germany**  
[www.hornbach.com](http://www.hornbach.com)

## Déclaration de conformité CE

conformément à la directive machines de la CE 2006/42/CE et la directive extérieur 2000/14/CE

Nous déclarons par la présente que la machine désignée ci-après est conforme, dans sa conception, sa structure ainsi que dans la version commercialisée par nos soins, aux exigences élémentaires en termes de santé et de sécurité des directives CE 2006/42/CE et 2000/14/CE.

La validité de cette déclaration n'est plus assurée en cas de modification de la machine non convenue en concertation avec nous.

**Fabricant :** Hornbach Baumarkt AG  
Hornbachstrasse 11  
76879 Bornheim / Allemagne

**Description :** Taille-haies a accumulateur PE-AHS 18 Li /  
Chargeur PE-Power-X-Charger 18V 30min.

**Les normes harmonisées suivantes ont été appliquées :**  
EN 60745-1/A11:2010; EN 60745-2-15/A1:2010; EN 62233: 2008;  
EN 60335-1:2012; EN 60335-2-29:2004+A2;  
EN 55014-1/A2:2011; EN 55014-2/A2:2008; EN 61000-3-2/A2:2009; EN 61000-3-3:2008

**La conformité avec la directive extérieur est prouvée par le respect des valeurs d'émission suivantes :**

**Niveau de puissance acoustique mesuré : 84,8 dB(A)**  
**Niveau de puissance acoustique garanti : 89 dB(A)**



Bornheim, le 23.09.2014

Andreas Back  
Responsable Management de la qualité &  
Personne habilitée à compiler le dossier technique  
Hornbach Baumarkt AG  
Hornbachstrasse 11  
76879 Bornheim / Allemagne





## **Indice**

1. Avvertenze sulla sicurezza
2. Descrizione dell'apparecchio ed elementi forniti
3. Uso conforme
4. Caratteristiche tecniche
5. Prima della messa in esercizio
6. Esercizio
7. Pulizia, manutenzione e ordinazione dei pezzi di ricambio
8. Smaltimento e riciclaggio
9. Anomalie
10. Indicatori del caricabatterie

### **Pericolo!**

Nell'usare gli apparecchi si devono rispettare diverse avvertenze di sicurezza per evitare lesioni e danni. Quindi leggete attentamente queste istruzioni per l'uso/le avvertenze di sicurezza. Conservate bene le informazioni per averle a disposizione in qualsiasi momento. Se date l'apparecchio ad altre persone, consegnate queste istruzioni per l'uso/le avvertenze di sicurezza insieme all'apparecchio. Non ci assumiamo alcuna responsabilità per incidenti o danni causati dal mancato rispetto di queste istruzioni e delle avvertenze di sicurezza.

## **1. Avvertenze sulla sicurezza**

Le relative avvertenze di sicurezza si trovano nell'opuscolo allegato.

### **Pericolo!**

**Leggete tutte le avvertenze di sicurezza e le istruzioni.** Dimenticanze nel rispetto delle avvertenze di sicurezza e delle istruzioni possono causare scosse elettriche, incendi e/o gravi lesioni.  
**Conservate tutte le avvertenze e le istruzioni per eventuali necessità future.**

### **Spiegazione della targhetta di avvertenze sull'apparecchio (fig. 3)**

- 1: Avvertimento!
- 2: Proteggete dall'umidità!
- 3: Leggete le istruzioni per l'uso prima della messa in esercizio!
- 4: Indossate occhiali protettivi e cuffie antirumore!

## **2. Descrizione dell'apparecchio ed elementi forniti**

### **2.1 Descrizione dell'apparecchio (Fig. 1/2)**

1. Braccio
2. Dispositivo salvamano
3. Impugnatura di comando con tasto di commutazione
4. Manopola con interruttore
5. Carica batteria
6. Batteria
7. Protezione braccio
8. Protezione antiurto
9. Bloccaggio per batteria

### **2.2 Elementi forniti**

Verificate che l'articolo sia completo sulla base degli elementi forniti descritti. In caso di parti mancanti, rivolgetevi al nostro Centro Servizio Assistenza o al punto vendita in cui avete acquistato l'apparecchio presentando un documento di acquisto valido entro e non oltre i 5 giorni lavorativi dall'acquisto dell'articolo. Al riguardo fate attenzione alla Tabella Garanzia nelle informazioni sul Servizio Assistenza alla fine delle istruzioni.

- Aprite l'imballaggio e togliete con cautela l'apparecchio dalla confezione.
- Togliete il materiale d'imballaggio e anche i fermi di trasporto / imballo (se presenti).
- Controllate che siano presenti tutti gli elementi forniti.
- Verificate che l'apparecchio e gli accessori non presentino danni dovuti al trasporto.
- Se possibile, conservate l'imballaggio fino alla scadenza della garanzia.

### **Pericolo!**

**L'apparecchio e il materiale d'imballaggio non sono giocattoli! I bambini non devono giocare con sacchetti di plastica, film e piccoli pezzi! Sussiste pericolo di ingerimento e soffocamento!**

- Cesioie per siepi
- Calotta protettiva
- Batteria (Non incluso nella fornitura dell'art.-Nr.: 34.106.48)
- Caricabatterie (Non incluso nella fornitura dell'art.-Nr.: 34.106.48)
- Impugnatura addizionale con lame di ricambio
- Istruzioni per l'uso originali
- Avvertenze di sicurezza

## **3. Uso conforme**

Queste cesioie per siepi sono adatte per tagliare siepi, cespugli ed arbusti.

L'apparecchio deve venire usato solamente per lo scopo a cui è destinato. Ogni altro tipo di uso che esuli da quello previsto non è un uso conforme. L'utilizzatore/l'operatore, e non il costruttore, è responsabile dei danni e delle lesioni di ogni tipo che ne risultino.

Tenete presente che i nostri apparecchi non sono stati costruiti per l'impiego professionale, artigi-

anale o industriale. Non ci assumiamo alcuna garanzia quando l'apparecchio viene usato in imprese commerciali, artigianali o industriali, o in attività equivalenti.

#### 4. Caratteristiche tecniche

Lunghezza del braccio .....	520 mm
Lunghezza di taglio .....	460 mm
Distanza dei denti .....	15 mm
Spessore di taglio .....	max. 11 mm
Tagli/min .....	2200
Tempo di ricarica .....	0,5 h
Livello di pressione acustica $L_{pA}$ .....	64,8 dB
Livello di potenza acustica $L_{WA}$ .....	84,8 dB
Incertezza K .....	3 dB
Batteria di sostituzione .....	18 V d. c. / 1500 mAh
..... (opzionale 18 V d.c. / 3000 mAh)	
Vibrazione $a_{nv}$ : .....	$\leq 2,5 \text{ m/s}^2$
Incertezza K .....	1,5 dB
Peso .....	2,0 kg

#### Carica batteria

Tensione di rete .....	200-260 V ~ 50-60 Hz
Corrente / tensione in uscita .....	21 V DC / 3 A

Il rumore dell'apparecchio può superare gli 85 dB(A). In questo caso è necessario che l'utilizzatore prenda delle misure di protezione dal rumore. Il rumore è stato misurato secondo EN 60745-1. Il valore delle vibrazioni emesse sull'impugnatura è stato rilevato secondo EN 60745-1.

Il valore di emissione di vibrazioni indicato è stato misurato secondo un metodo di prova normalizzato e può variare a seconda del modo in cui l'elettrotensile viene utilizzato e, in casi eccezionali, può essere superiore al valore riportato.

Il valore di emissione di vibrazioni indicato può essere usato per il confronto tra elettrotensili di marchi diversi.

Il valore di emissione di vibrazioni può essere utilizzato anche per una valutazione preliminare dei rischi.

#### Limitate al minimo lo sviluppo di rumore e le vibrazioni!

- Utilizzate soltanto apparecchi in perfetto stato.
- Eseguite regolarmente la manutenzione e la pulizia dell'apparecchio.
- Adattate il vostro modo di lavorare all'apparecchio.
- Non sovraccaricate l'apparecchio.
- Fate eventualmente controllare l'apparecchio.
- Spegnete l'apparecchio se non lo utilizzate.
- Indossate i guanti.

#### 5. Prima della messa in esercizio

##### 5.1 Montaggio della batteria (Fig. 4)

Premete i tasti di arresto laterali della batteria come mostrato nella Fig. 4 e spingete la batteria nell'apposito vano batteria. Non appena la batteria è in una posizione come mostrato nella Fig. 1, fate attenzione che i tasti di arresto scattino. Lo smontaggio della batteria avviene nell'ordine inverso!

##### 5.2 Ricarica della batteria (Fig. 5)

1. Estraiete la batteria dall'apparecchio. Per fare ciò premete i tasti di arresto laterali.
2. Controllate che la tensione di rete indicata sulla targhetta corrisponda alla tensione di rete a disposizione. Inserite la spina di alimentazione del caricabatterie (5) nella presa di corrente. Il LED verde inizia a lampeggiare.
3. Inserite la batteria (6) nel caricabatterie (5).
4. Al punto „Indicatori caricabatterie“ trovate una tabella con i significati degli indicatori LED sul caricabatterie.

Durante la ricarica la batteria si può riscaldare un po', ma ciò è del tutto normale.

Se la ricarica della batteria non fosse possibile, verificate

- che sia presente tensione di rete sulla presa di corrente;
- che ci sia un perfetto contatto dei contatti di ricarica.

Se continuasse a non essere possibile ricaricare la batteria, portate

- il caricabatterie
- e la batteria

al nostro centro Hornbach.

Per ottenere una lunga durata della batteria si deve provvedere a una puntuale ricarica. Ciò è comunque necessario quando ci si accorge della diminuzione delle prestazioni del Cesoiere per siepi a batteria. Non fate scaricare mai completamente la batteria. Questo potrebbe danneggiarla!

## 6. Esercizio

### Accendere/spengere

Le cesoie per siepi sono dotate di un interruttore di sicurezza a due mani. Funzionano solo se con una mano viene premuto l'interruttore sull'impugnatura di guida (Fig. 1/Pos. 3) e con l'altra l'interruttore sull'impugnatura (Fig. 1/Pos. 4). Se si lascia andare un interruttore le lame delle cesoie si fermano. In questo caso fate attenzione all'estremità delle lame.

### Indicazioni per l'uso

- Le cesoie per siepi possono essere usate, oltre che per le siepi, anche per tagliare cespugli ed arbusti.
- Le migliori prestazioni di taglio si ottengono se le cesoie vengono tenute in modo tale che i denti delle lame si trovino ad un angolo di ca. 15° rispetto alla siepe (vedi Fig. 7).
- Le lame controrotanti a doppio taglio consentono di tagliare in ambedue le direzioni (vedi Fig. 8).
- Per ottenere un'altezza omogenea della siepe si consiglia di tendere un filo all'altezza voluta come linea di riferimento. I rami che sporgono vengono tagliati (vedi Fig. 9).
- Le superfici laterali di una siepe vengono tagliati dall'alto verso il basso con movimenti a semicerchio (vedi Fig. 10).

## 7. Pulizia, manutenzione e ordinazione dei pezzi di ricambio

### Pericolo!

Spegnere le cesoie per siepi e staccate la spina dalla presa di corrente prima di pulirle e metterle via.

### 7.1 Pulizia

- Tenete il più possibile i dispositivi di protezione, le fessure di aerazione e la carcassa del motore liberi da polvere e sporco. Strofinare l'apparecchio con un panno pulito o soffiare con l'aria compressa a pressione bassa.
- Consigliamo di pulire l'apparecchio subito dopo averlo usato.
- Pulite l'apparecchio regolarmente con un panno asciutto ed un po' di sapone. Non usate detergenti o solventi perché questi ultimi potrebbero danneggiare le parti in plastica dell'apparecchio. Fate attenzione che non possa penetrare dell'acqua nell'interno dell'apparecchio. La penetrazione di acqua in un elettrotensile aumenta il rischio di una scossa elettrica.
- Togliete con una spazzola i depositi sulla cappa protettiva.

### 7.2 Spazzole al carbone

In caso di uno sviluppo eccessivo di scintille fate controllare le spazzole al carbone da un elettricista.

**Pericolo!** Le spazzole al carbone devono essere sostituite solo da un elettricista.

### 7.3 Manutenzione

- Le lame dovrebbero venire pulite e lubrificate regolarmente per ottenere sempre le migliori prestazioni. Togliete i depositi con una spazzola e applicate una sottile pellicola di olio (Fig. 11).
- All'interno dell'apparecchio non si trovano altre parti che richiedano manutenzione.
- Le cesoie per siepi, con protezione braccio montata, possono essere tenute appese alla parete con un chiodo, una vite o simile grazie al foro sulla protezione antiurto (Fig. 12).

#### **7.4 Ordinazione di pezzi di ricambio:**

Volendo commissionare dei pezzi di ricambio, si dovrebbe dichiarare quanto segue:

- modello dell'apparecchio
- numero dell'articolo dell'apparecchio
- numero d'ident. dell'apparecchio
- numero del pezzo di ricambio del ricambio necessitato.

Le informazioni e i prezzi validi al momento sono disponibili su richiesta presso il vostro centro Hornbach.

### **8. Smaltimento e riciclaggio**

L'apparecchio si trova in un imballaggio per evitare i danni dovuti al trasporto. Questo imballaggio rappresenta una materia prima e può perciò essere utilizzato di nuovo o riciclato. L'apparecchio e i suoi accessori sono fatti di materiali diversi, per es. metallo e plastica. Gli apparecchi difettosi non devono essere gettati nei rifiuti domestici. Per uno smaltimento corretto l'apparecchio va consegnato ad un apposito centro di raccolta. Se non vi è noto nessun centro di raccolta, rivolgetevi per informazioni all'amministrazione comunale.

### **9. Anomalie**

#### **L'utensile non funziona:**

Controllate che la batteria sia carica e che il caricabatteria funzioni. Se l'apparecchio non funziona pur in presenza di tensione, portatelo al vostro centro Hornbach.

## 10. Indicatori del caricabatterie

Stato indicatori		Significato e interventi
LED rosso	LED verde	
Spento	Lampeggia	<b>Pronto all'esercizio</b> Il caricabatterie è collegato alla rete e pronto per l'uso, la batteria non è nel caricabatterie.
Acceso	Spento	<b>Ricarica</b> Il caricabatterie ricarica la batteria in esercizio di ricarica veloce.
Spento	Acceso	La batteria è ricaricata all'85% e pronta per l'uso. (Durata di ricarica per batteria da 1,5 Ah: 30 min.) (Durata di ricarica per batteria da 3,0 Ah: 60 min.) Dopo tale intervallo l'apparecchio passa alla ricarica lenta fino a completare il processo. (Durata di ricarica totale, batteria da 1,5 Ah: ca. 40 min.) (Durata di ricarica totale, batteria da 3,0 Ah: ca. 75 min.) <b>Intervento</b> Togliete la batteria dal caricabatterie. Staccate il caricabatterie dalla rete.
Lampeggia	Spento	<b>Regolatore di carica</b> Il caricabatterie si trova nella modalità di ricarica lenta. In questo modo la batteria viene ricaricata più lentamente per motivi di sicurezza e richiede più di 1 h. Ciò può essere dovuto ai seguenti motivi: - la batteria non è stata ricaricata per molto tempo oppure è stata continuata la scarica di una batteria esaurita (scarica profonda) - la temperatura della batteria non si trova nel range ideale tra i 10°C e 45°C. <b>Intervento</b> Attendete la fine della ricarica, si può comunque continuare a ricaricare la batteria.
Lampeggia	Lampeggia	<b>Errore</b> La ricarica non è più possibile. La batteria è difettosa. <b>Intervento</b> Una batteria difettosa non deve più venire ricaricata. Togliete la batteria dal caricabatterie.
Acceso	Acceso	<b>Anomalia termica</b> La batteria è troppo calda (per es. esposizione diretta al sole) o troppo fredda (al di sotto dei 0°C) <b>Intervento</b> Togliete la batteria e tenetela per un giorno a temperatura ambiente (ca. 20°C).



Solo per paesi membri dell'UE

Non smaltite gli elettrodomestici nei rifiuti domestici!

Secondo la direttiva europea 2012/19/CE sui rifiuti di apparecchiature elettriche ed elettroniche e il suo recepimento nelle normative nazionali, gli elettrodomestici usati devono venire raccolti separatamente e venire smaltiti in modo ecocompatibile.

Alternativa di riciclaggio alla richiesta di restituzione:

il proprietario dell'apparecchio elettrico è tenuto in alternativa, invece della restituzione, a collaborare in modo che lo smaltimento venga eseguito correttamente in caso ceda l'apparecchio. L'apparecchio vecchio può anche venire consegnato ad un centro di raccolta che provvede poi allo smaltimento secondo le norme nazionali sul riciclaggio e sui rifiuti. Non ne sono interessati gli accessori e i mezzi ausiliari senza elementi elettrici forniti insieme ai vecchi apparecchi.

La ristampa o qualsiasi tipo di riproduzione, anche parziale, della documentazione e dei documenti d'accompagnamento dei prodotti è consentita solo con l'esplicita autorizzazione da parte di Hornbach Baumarkt AG.

Con riserva di apportare modifiche tecniche

## Informazioni sul Servizio Assistenza

In tutti i Paesi disponiamo di competenti partner per il Servizio Assistenza (per i relativi dati di contatto si veda il certificato di garanzia), che sono a vostra disposizione per tutte le richieste di assistenza come riparazione, fornitura di pezzi di ricambio e parti di usura o vendita di materiali di consumo.

Si deve tenere presente che le seguenti parti di questo prodotto sono soggette a un'usura naturale o dovuta all'uso ovvero che le seguenti parti sono necessarie come materiali di consumo.

<b>Categoria</b>	<b>Esempio</b>
Parti soggette ad usura *	Guida lame, Batteria
Materiale di consumo/parti di consumo *	Lame
Parti mancanti	

\* non necessariamente compreso tra gli elementi forniti!

In caso di difetti o errori vi preghiamo di rivolgervi al punto vendita per materiali edili Hornbach più vicino a voi. Vi preghiamo di descrivere con precisione l'anomalia e a tal riguardo di rispondere in ogni caso alle seguenti domande:

- L'apparecchio ha già funzionato una volta o era difettoso fin dall'inizio?
- Avete notato qualcosa prima che si manifestasse il difetto (sintomo prima del difetto)?
- A vostro parere che cosa non funziona nell'apparecchio (sintomo principale)?  
Descrivete che cosa non funziona.



## Certificato di garanzia

Gentili clienti,  
i nostri prodotti sono soggetti ad un rigido controllo di qualità. Se tuttavia una volta l'apparecchio non dovesse funzionare correttamente, ci scusiamo e vi preghiamo di rivolgervi al nostro Servizio Assistenza all'indirizzo indicato in questa scheda di garanzia o al punto vendita in cui avete acquistato l'apparecchio. Per la rivendicazione dei diritti di garanzia vale quanto segue:

1. Queste condizioni di garanzia regolano ulteriori prestazioni di garanzia. La presente garanzia non tocca i vostri diritti al ricorso in garanzia previsti dalla legge. Le nostre prestazioni di garanzia sono per voi gratuite.
2. La prestazione di garanzia riguarda esclusivamente i difetti dell'apparecchio provatamente riconducibili a errori del materiale o di produzione ed è limitata, a nostra discrezione, all'eliminazione di questi difetti o alla sostituzione dell'apparecchio.  
Tenete presente che i nostri apparecchi non sono stati costruiti per l'impiego artigianale, professionale o imprenditoriale. Pertanto un contratto di garanzia non viene concluso se l'apparecchio è stato usato entro il periodo di garanzia in attività artigianali, imprenditoriali o industriali o se è stato sottoposto a sollecitazioni equivalenti.
3. Sono esclusi dalla nostra garanzia:
  - Danni all'apparecchio causati dalla mancata osservanza delle istruzioni di montaggio o per un'installazione non corretta, dalla mancata osservanza delle istruzioni per l'uso (come ad es. collegamento a una tensione di rete o a un tipo di corrente non corretti), dalla mancata osservanza delle norme relative alla manutenzione e alla sicurezza, dall'esposizione dell'apparecchio a condizioni ambientali anomale o per la mancata esecuzione di pulizia e manutenzione.
  - Danni all'apparecchio dovuti a usi impropri o illeciti (come per es. sovraccarico dell'apparecchio o utilizzo di utensili di ricambio o accessori non consentiti), alla penetrazione di corpi estranei nell'apparecchio (come per es. sabbia, pietre o polvere, danni dovuti al trasporto), all'impiego della forza o a influssi esterni (come per es. danni causati da caduta).
  - Danni all'apparecchio o a parti di esso da ricondurre a un'usura comune, dovuta all'uso o di altro tipo naturale.
4. Il periodo di garanzia è 3 anni e inizia alla data d'acquisto dell'apparecchio. I diritti di garanzia devono essere fatti valere prima della scadenza del periodo di garanzia, entro due settimane dopo avere accertato il difetto. È esclusa la rivendicazione di diritti di garanzia dopo la scadenza del relativo periodo. La riparazione o la sostituzione dell'apparecchio non comporta una proroga del periodo di garanzia e con questa prestazione per l'apparecchio o per pezzi di ricambio eventualmente installati non inizia un nuovo periodo di garanzia. Ciò vale anche nel caso in cui si ricorra a un servizio sul posto.

Per parti mancanti, di consumo e soggette a usura rimandiamo alle limitazioni di questa garanzia secondo le informazioni sul Servizio Assistenza di queste istruzioni per l'uso.

**Hornbach Baumarkt AG, Hornbachstraße 11, 76879 Bornheim / Germany**  
[www.hornbach.com](http://www.hornbach.com)

## Dichiarazione di conformità CE

conformemente alla Direttiva macchine CE 2006/42/CE e alla Direttiva Outdoor 2000/14/CE

Con la presente dichiariamo che la macchina menzionata di seguito, per progettazione e costruzione e nella versione da noi commercializzata, corrisponde ai requisiti di sicurezza e salute della direttiva CE 2006/42/CE e 2000/14/CE.

In caso di modifica della macchina non concordata con noi, la validità della presente dichiarazione cessa.

**Produttore: Hornbach Baumarkt AG**  
**Hornbachstrasse 11**  
**76879 Bornheim/Germania**

**Descrizione: Cesoie per siepi a batteria PE-AHS 18 Li /**  
**Carica batteria PE-Power-X-Charger 18V 30min.**

**Sono state applicate le seguenti norme armonizzate:**  
**EN 60745-1/A11:2010; EN 60745-2-15/A1:2010; EN 62233: 2008;**  
**EN 60335-1:2012; EN 60335-2-29:2004+A2;**  
**EN 55014-1/A2:2011; EN 55014-2/A2:2008; EN 61000-3-2/A2:2009; EN 61000-3-3:2008**

**La conformità con la direttiva Outdoor viene dimostrata attraverso il rispetto dei seguenti valori per le emissioni:**

**Livello di potenza sonora misurato: 84,8 dB(A)**  
**Livello di potenza sonora garantito: 89 dB(A)**



Bornheim, 23.09.2014

Andreas Back  
Responsabile Qualità e  
persona autorizzata a redigere la scheda tecnica  
Hornbach Baumarkt AG  
Hornbachstrasse 11  
76879 Bornheim/Germania

## Inhoudsopgave

1. Veiligheidsaanwijzingen
2. Beschrijving van het gereedschap en leveringsomvang
3. Reglementair gebruik
4. Technische gegevens
5. Vóór inbedrijfstelling
6. Bediening
7. Reiniging, onderhoud en bestellen van wisselstukken
8. Verwijdering en recyclage
9. Anomalieën
10. Indicatie lader

**Gevaar!**

Bij het gebruik van toestellen dienen enkele veiligheidsmaatregelen te worden nageleefd om lichamelijk gevaar en schade te voorkomen. Lees daarom deze handleiding / veiligheidsinstructies zorgvuldig door. Bewaar deze goed zodat u de informatie op elk moment kunt terugvinden. Mocht u dit toestel aan andere personen doorgeven, gelieve dan deze handleiding / veiligheidsinstructies mee te geven. Wij zijn niet aansprakelijk voor ongevallen of schade die te wijten zijn aan niet-naleving van deze handleiding en van de veiligheidsinstructies.

**1. Veiligheidsaanwijzingen**

De overeenkomstige veiligheidsinstructies vindt u in de bijgaande brochure.

**Gevaar!**

**Lees alle veiligheidsinstructies en aanwijzingen.** Nalatigheden bij de inachtneming van de veiligheidsinstructies en aanwijzingen kunnen elektrische schok, brand en/of zware letsels tot gevolg hebben. **Bewaar alle veiligheidsinstructies en aanwijzingen voor de toekomst.**

**Verklaring van het instructiebord op het toestel (fig. 3)**

1. Waarschuwing!
2. Beschermen tegen regen en vocht!
3. Vóór inbedrijfstelling handleiding lezen!
4. Oog- en gehoorbeschermer dragen!

**2. Beschrijving van het gereedschap en leveringsomvang****2.1 Beschrijving van het gereedschap (fig. 1/2)**

1. Zwaard
2. Handscherm
3. Geleidehandgreep met schakeltoets
4. Handgreep met schakeltoets
5. Laadtoestel
6. Accu
7. Zwaardbescherming
8. Beveiliging tegen stoten
9. Arrêtering voor accu

**2.2 Leveringsomvang**

Gelieve de volledigheid van het artikel te controleren aan de hand van de beschreven omvang van de levering. Indien er onderdelen ontbreken, gelieve u dan binnen 5 werkdagen na aankoop van het artikel te wenden tot ons servicecenter of tot het verkooppunt waar u het apparaat heeft gekocht, en leg een geldig bewijs van aankoop voor. Gelieve daarvoor de garantietabel in de serviceinformatie aan het einde van de handleiding in acht te nemen.

- Open de verpakking en neem het toestel voorzichtig uit de verpakking.
- Verwijder het verpakkingsmateriaal alsmede verpakkings-/transportbeveiligingen (indien aanwezig).
- Controleer of de leveringsomvang compleet is.
- Controleer het toestel en de accessoires op transportschade.
- Bewaar de verpakking indien mogelijk tot het verloop van de garantieperiode.

**Gevaar!**

**Het toestel en het verpakkingsmateriaal zijn geen speelgoed voor kinderen! Kinderen mogen niet met plastic zakken, folies en kleine stukken spelen! Er bestaat inslik- en verstikkingsgevaar!**

- Accuheggenschar
- Beschermkap
- Accu (Bij artikelnr. 34.106.48 niet bij de leveringsomvang begrepen)
- Laadtoestel (Bij artikelnr. 34.106.48 niet bij de leveringsomvang begrepen)
- Extra handgreep met reservemessen
- Originele handleiding
- Veiligheidsinstructies

**3. Reglementair gebruik**

Deze heggenschaar is geschikt voor het snoeien van heggen, struiken en heesters.

De machine mag slechts voor werkzaamheden worden gebruikt waarvoor ze bedoeld is. Elk ander verder gaand gebruik is niet reglementair. Voor daaruit voortvloeiende schade of verwondingen van welke aard dan ook is de gebruiker/bediener, niet de fabrikant, aansprakelijk.

Wij wijzen erop dat onze gereedschappen overeenkomstig hun bestemming niet geconstrueerd zijn voor commercieel, ambachtelijk of industrieel gebruik. Wij geven geen garantie indien het gereedschap in ambachtelijke of industriële bedrijven alsmede bij gelijk te stellen activiteiten wordt gebruikt.

#### 4. Technische gegevens

Lengte van het zwaard .....	520 mm
Snijlengte .....	460 mm
Afstand van de tanden .....	15 mm
Snijcapaciteit max.....	11 mm
Sneden/min. ....	2200
Laadtijd .....	ca. 0,5 h
Geluidsdrukkniveau $L_{pA}$ .....	64,8 dB
Geluidsvermogen $L_{WA}$ .....	84,8 dB
Onzekerheid K .....	3 dB
Wisselaccu .....	18 V d. c. / 1500 mAh
..... (optioneel 18 V d.c. / 3000 mAh)	
Vibratie $a_{hw}$ .....	$\leq 2,5 \text{ m/s}^2$
Onzekerheid K .....	1,5 dB
Gewicht .....	2,0 kg

#### Laadtoestel

Netspanning .....	200-260 V ~ 50-60 Hz
Uitgangsspanning/-stroom .....	21 V d. c. / 3 A

Het geluid van de machine kan 85 dB(A) overschrijden. In dit geval zijn geluidswerende maatregelen voor de bediener vereist. Het geluid is gemeten volgens EN 60745-1. De waarde van de op de greep afgegeven trillingen is bepaald volgens EN 60745-1.

De opgegeven trillingsemisiewaarde is gemeten volgens een genormaliseerde testprocedure en kan veranderen naargelang van de wijze waarop het elektrische gereedschap wordt gebruikt en in uitzonderingsgevallen boven de opgegeven waarde liggen.

De vermelde trillingsemisiewaarde kan worden gebruikt om elektrische gereedschappen onderling te vergelijken.

De vermelde trillingsemisiewaarde kan ook worden gebruikt om voor begin van de werkzaamheden de nadelige gevolgen te beoordelen.

#### Beperk de geluidsontwikkeling en vibratie tot een minimum!

- Gebruik enkel intacte toestellen.
- Onderhoud en reinig het toestel regelmatig.
- Pas uw manier van werken aan het toestel aan.
- Overbelast het toestel niet.
- Laat het toestel indien nodig nazien.
- Schakel het toestel uit als het niet wordt gebruikt.
- Draag handschoenen.

#### Voorzichtig!

#### Restrisico's

**Er blijven altijd restrisico's over ook al wordt dit elektrisch gereedschap naar behoren bediend. Volgende gevaren kunnen zich voordoen in verband met de bouwwijze en uitvoering van dit elektrisch gereedschap:**

1. Longletsels indien geen gepaste stofmasker wordt gedragen.
2. Gehoorschade indien geen gepaste gehoorbeschermer wordt gedragen.
3. Schade aan de gezondheid die voortvloeit uit hand-arm-trillingen indien het toestel lang zonder onderbreking wordt gebruikt of niet naar behoren wordt gehanteerd en onderhouden.

#### 5. Vóór inbedrijfstelling

##### 5.1 Montage van de accu (fig. 4)

Druk de zijdelingse grendelknoppen van de accu in, zoals getoond in fig. 4, en schuif de accu de accuopname, die ervoor is voorzien, in. Zodra de accu de positie bereikt zoals getoond in fig. 1 op het vastklikken van de grendelknoppen letten! De montage van de accu gebeurt in omgekeerde volgorde.

##### 5.2 Accu laden (fig. 5)

1. Accupack het gereedschap uit nemen. Daarvoor de zijdelingse grendelknop indrukken.
2. Vergelijk of de netspanning vermeld op het kenplaatje overeenkomt met de voorhanden zijnde netspanning. Steek de netstekker van de lader (5) het stopcontact in. De groene LED begint te knipperen.
3. Steek de accu (6) de lader (5) in.
4. Onder punt "indicatie lader" vindt u een tabel met de betekenissen van de LED-indicatie op de lader.

Tijdens het laden kan de accu wat warm worden. Dat is echter normaal.

Mocht het laden van het accupack niet mogelijk zijn, controleer dan

- of op het stopcontact de netspanning voorhanden is
- of een perfect contact aan de laadcontacten voorhanden is.

Indien het laden van het accupack nog altijd niet mogelijk is, breng dan

- de lader
  - en de accupack
- naar onze Hornbach bouwmarkt.

In het belang van een lange levensduur van het accupack is het raadzaam om op tijd voor het herladen van het accupack te zorgen. Dit is in ieder geval noodzakelijk wanneer u vaststelt dat het vermogen van de accuheggenaar vermindert. Ontlaadt het accupack nooit helemaal. Dat leidt tot een defect van het accupack!

## 6. Bediening

### In-/uitschakelen

De heggenschaar is voorzien van een tweehandsveiligheidsschakeling. De heggenschaar werkt alleen als u met de ene hand de schakeltoets op de geleidehandgreep (fig. 1 / pos. 3) en met de andere hand de schakelaar op de handgreep (fig. 1 / pos. 4) indrukt. Zodra u één schakelelement loslaat, stoppen de snoeimessen. Hou er wel rekening mee dat de snoeimessen uitlopen.

### Werkaanwijzingen

- Behalve voor heggen kan een heggenschaar ook voor het snoeien van struiken en heesters worden gebruikt.
- Het beste snijvermogen wordt bereikt als u de heggenschaar leidt zodat de tanden van de messen met een hoek van ca. 15° naar de heg wijzen (zie fig. 7).
- De aan weerskanten snijdende contraroterende messen maken het snoeien in beide richtingen mogelijk (zie fig. 8).
- Teneinde de heg gelijkmatig hoog te snoeien is het aan te raden een draad als richtsnoer langs de kant van de heg te spannen. De vooruitstekende takken worden afgesneden (zie fig. 9).

- De zijvlakken van een haag worden met boogvormige bewegingen van beneden naar boven gesnoeid (zie fig. 10).

## 7. Reiniging, onderhoud en bestellen van wisselstukken

### Gevaar!

Vóór het neerleggen en schoonmaken de heggenschaar uitschakelen en de accu eraf trekken.

### 7.1 Reiniging

- Hou de veiligheidsinrichtingen, de ventilatiespleten en het motorhuis zo veel mogelijk vrij van stof en vuil. Wrijf het toestel met een schone doek af of blaas het met perslucht bij lage druk schoon.
- Het is aan te bevelen het toestel direct na elk gebruik te reinigen.
- Reinig het toestel regelmatig met een vochtige doek en wat zachte zeep. Gebruik geen reinigings- of oplosmiddelen; die zouden de kunststofcomponenten van het toestel kunnen aantasten. Let er goed op dat geen water in het toestel terechtkomt. Door binnendringen van water in een elektrische apparatuur verhoogt het risico van een elektrische schok.
- Voor en na gebruik moet de schaar grondig Grasresten en verontreinigingen met een borstel van de beschermkap verwijderen.

### 7.2 Koolborstels

Bij bovenmatige vonkvorming laat u de koolborstels door een bekwame elektricien nazien.

**Gevaar!** De koolborstels mogen enkel door een bekwame elektricien worden vervangen.

### 7.3 Onderhoud

- De messen moeten regelmatig worden schoongemaakt en gesmeerd om steeds het beste snoei-effect te bereiken. Verwijder overblijfsels m.b.v. een borstel en breng een dun olielaagje aan (fig. 11).
- In het toestel zijn er geen andere te onderhouden onderdelen.
- Voor het opbergen kan de heggenschaar via het boorgat in de stootbeschermer (fig. 12) met gemonteerde zwaardbeschermer op een nagel, een schroef of iets dergelijks worden opgehangen.

#### **7.4 Bestellen van wisselstukken:**

Gelieve bij het bestellen van wisselstukken volgende gegevens te vermelden:

- Type van het toestel
- Artikelnummer van het toestel
- Ident-nummer van het toestel
- Wisselstuknummer van het benodigd stuk

Actuele prijzen en info krijgt u op aanvraag in uw Hornbach bouwmarkt.

### **8. Verwijdering en recyclage**

Het toestel bevindt zich in een verpakking om transportschade te voorkomen. Deze verpakking is een grondstof en bijgevolg herbruikbaar of kan naar de grondstofkringloop worden teruggevoerd. Het toestel en zijn accessoires bestaan uit diverse materialen, zoals b.v. metaal en kunststof. Defecte toestellen horen niet thuis in het huisvuil. Om zich van het toestel naar behoren te ontdoen dient het naar een geschikte verzamelplaats te worden gebracht. Als u geen verzamelplaats kent gelieve u dan bij de gemeente te informeren.

### **9. Anomalieën**

#### **De machine werkt niet:**

Controleer of de accu geladen is en of de lader functioneert. Indien het gereedschap niet werkt ondanks dat er spanning op staat, breng het dan naar uw Hornbach bouwmarkt.

## 10. Indicatie lader

Aanduidingsstatus		Betekenis en maatregel
Rode LED	Groene LED	
UIT	Knippert	<b>Gebruiksklaarheid</b> De lader is aangesloten op het net en is gebruiksklaar; de accu is niet in de lader.
AAN	AAN	<b>Laden</b> De lader laadt de accu op in de snelle laadmodus.
UIT	AAN	De accu is tot 85% opgeladen en gebruiksklaar. (Laadduur 1,5 Ah accu: 30 min) (Laadduur 3,0 Ah accu: 60 min) Daarna wordt overgeschakeld naar ontziende lading tot de accu volledig is geladen. (Laadduur in het totaal 1,5 Ah accu: ca. 40 min) (Laadduur in het totaal 3,0 Ah accu: ca. 75 min) <b>Maatregel:</b> Neem de accu de lader uit. Scheid de lader van het net.
Knippert	UIT	<b>Aanpassingslading</b> De lader bevindt zich in de modus voor ontziend laden. Daarbij wordt de accu om veiligheidsredenen trager opgeladen en heeft daarvoor meer dan 1 uur nodig. Dat kan te wijten zijn aan volgende oorzaken: - Accu werd zeer lang geleden niet meer opgeladen of het ontladen van een uitgeputte accu werd voortgezet (diepe ontlading). - De accutemperatuur ligt niet binnen het ideale bereik tussen 10°C en 45°C. <b>Maatregel:</b> Wacht tot het laadproces is voltooid; de accu kan desondanks verder worden geladen.
Knippert	Knippert	<b>Fout</b> Er kan niet meer worden opgeladen. De accu is defect. <b>Maatregel:</b> Een defecte accu mag niet meer worden opgeladen. Neem de accu de lader uit.
AAN	AAN	<b>Temperatuurfout</b> De accu is te warm (b.v. rechtstreekse zoninstraling) of te koud (onder 0° C). <b>Maatregel:</b> Neem de accu de lader uit en bewaar hem 24 u bij kamertemperatuur (ca. 20° C).





Enkel voor EU-landen

Elektrisch gereedschap hoort niet bij het huisvuil thuis!

Volgens de Europese richtlijn 2012/19/EG op afgedankte elektrische en elektronische toestellen en omzetting in nationaal recht dienen afgedankte elektrische gereedschappen afzonderlijk te worden verzameld en milieuvriendelijk te worden gerecycleerd.

Recyclagealternatief i.p.v. het toestel terug te sturen:

De eigenaar van het elektrische toestel is alternatief verplicht, i.p.v. het toestel terug te sturen, mede te werken bij de behoorlijke recyclage in geval hij zich van het eigendom ontdoet. Het afgedankte toestel kan hiervoor ook bij een verzamelplaats worden afgegeven die voor een verwijdering als bedoeld in de wetgeving in zake recyclage en afvalverwerking zorgt. Hieronder vallen niet bij de afgedankte toestellen gevoegde accessoires en hulpmiddelen zonder elektrische componenten.

Nadruk of andere reproductie van documentatie en begeleidende papieren van de producten, geheel of gedeeltelijk, is alleen toegestaan met uitdrukkelijke toestemming van Hornbach Baumarkt AG.

Technische wijzigingen voorbehouden

## Service-informatie

Wij werken in alle landen samen met competente servicepartners, wier contacten u kunt afleiden uit het garantiebewijs. Deze staan voor alle servicediensten zoals reparatie, levering van vervangingsonderdelen en slijtdelen of voor de aankoop van verbruiksmaterialen te uwer beschikking.

U moet er rekening mee houden dat bij dit product de volgende delen onderhevig zijn aan een slijtage door gebruik of een natuurlijke slijtage, resp. dat de volgende delen nodig zijn als verbruiksmaterialen.

Categorie	Voorbeeld
Slijtstukken*	Mesgeleiding, Accu
Verbruiksmateriaal/verbruiksstukken*	Mes
Ontbrekende onderdelen	

\* niet verplicht bij de leveringsomvang begrepen!

Gelieve u bij gebreken of fouten te wenden tot uw dichtstbijzijnde Hornbach bouwmarkt. Gelieve te zorgen voor een nauwkeurige beschrijving van de fout, en beantwoordt daarbij in elk geval de volgende vragen:

- Heeft het toestel reeds eenmaal gewerkt of was het vanaf het begin defect?
- Is u iets opgevallen voordat het defect zich voordeed (symptoom vóór het defect)?
- Welke foutieve werkwijze vertoont het toestel volgens u (hoofdsymptoom)?  
Beschrijf deze foutieve werkwijze.

## Garantiebewijs

Geachte klant,  
onze producten worden onderworpen aan een strenge kwaliteitscontrole. Mocht dit apparaat echter ooit niet naar behoren werken, spijt het ons ten zeerste en verzoeken wij u zich te wenden tot onze servicedienst onder het adres vermeld op dit garantiebewijs, of tot het verkooppunt waar u het toestel heeft gekocht. Voor eisen in verband met het recht garantie geldt het volgende:

1. Deze garantievoorwaarden regelen bijkomende garantieprestaties. Uw wettelijke garantieclaims blijven onaangetast door deze garantie. Onze garantieprestatie is voor u gratis.
2. De garantie geldt uitsluitend voor gebreken aan het apparaat die aantoonbaar vallen te herleiden tot een materiaal- of fabricagefout, en is naar ons goedgevoelen beperkt tot het verhelpen van zulke defecten of de vervanging van het apparaat.  
Wij wijzen erop dat onze apparaten overeenkomstig hun bestemming niet ontworpen zijn voor commercieel, ambachtelijk of industrieel gebruik. Van een garantiecontract is derhalve geen sprake, als het apparaat binnen de garantieperiode in commerciële, ambachtelijke of industriële bedrijven werd ingezet of aan een daarmee gelijk te stellen belasting werd blootgesteld.
3. Van onze garantie zijn uitgesloten:
  - Schade aan het apparaat als gevolg van niet-inachtneming van de montagehandleiding of op grond van ondeskundige installatie, als gevolg van niet-inachtneming van de gebruiksaanwijzing (zoals bijv. door aansluiting aan een verkeerde netspanning of stroomsoort) of niet-inachtneming van de onderhouds- en veiligheidsvoorschriften, door blootstelling van het apparaat aan abnormale omgevingsvoorwaarden of door nalatig onderhoud en verzorging.
  - Schade aan het apparaat als gevolg van misbruik of ondeskundige toepassingen (zoals bijv. overbelasting van het apparaat of de inzet van niet toegelaten gereedschappen of toebehoren), binnendringen van vreemde voorwerpen in het apparaat (zoals bijv. zand, stenen of stof, transportschade), gebruik van geweld of als gevolg van externe invloeden (zoals bijv. schade door vallen).
  - Schade aan het apparaat of aan delen van het apparaat die valt te herleiden tot slijtage als gevolg van gebruik, en als gevolg van normale of andere natuurlijke slijtage.
4. De garantieperiode bedraagt 3 jaar en gaat in op de datum van aankoop van het apparaat. Garantieclaims dienen voor het verloop van de garantieperiode binnen de twee weken na het vaststellen van het defect geldend te worden gemaakt. Het indienen van garantieclaims na verloop van de garantieperiode is uitgesloten. De herstelling of vervanging van het apparaat leidt niet tot een verlenging van de garantieperiode noch wordt door deze prestatie een nieuwe garantieperiode voor het apparaat of voor eventueel ingebouwde wisselstukken op gang gebracht. Dit geldt ook bij het ter plaatse uitvoeren van een serviceactiviteit.

Voor slijtstukken, verbruiksmateriaal en ontbrekende onderdelen wordt verwezen naar de beperkingen van deze garantie conform de service-informatie van deze handleiding.

**Hornbach Baumarkt AG, Hornbachstraße 11, 76879 Bornheim / Germany**  
[www.hornbach.com](http://www.hornbach.com)

## CE - Conformiteitsverklaring

volgens de EG machine-richtlijn 2006/42/EG en de Outdoor-richtlijn 2000/14/EG

Hiermee verklaren wij dat de hieronder genoemde machine qua concept en type en in de door ons op de markt gebrachte uitvoering voldoet aan de fundamentele veiligheids- en gezondheidseisen van de EG richtlijn 2006/42/EG en van de richtlijn 2000/14/EG.

Indien een wijziging aan de machine uitgevoerd wordt, die niet met ons overlegd werd, verliest deze verklaring haar geldigheid.

**Fabrikant:** Hornbach Baumarkt AG  
Hornbachstrasse 11  
76879 Bornheim/Duitsland

**Beschrijving:** Accuheggschaar PE-AHS 18 Li / Laadtoestel PE-Power-X-Charger 18V 30min.

De volgende geharmoniseerde normen werden toegepast:

EN 60745-1/A11:2010; EN 60745-2-15/A1:2010; EN 62233: 2008;

EN 60335-1:2012; EN 60335-2-29:2004+A2;

EN 55014-1/A2:2011; EN 55014-2/A2:2008; EN 61000-3-2/A2:2009; EN 61000-3-3:2008

De conformiteit met de Outdoor-richtlijn wordt aangetoond doordat de volgende emissiewaarden aangehouden worden:

Gemeten geluidsvermogeniveau: 84,8 dB(A)

Gegarandeerd geluidsvermogeniveau: 89 dB(A)

Bornheim, 23.09.2014



Andreas Back  
Hoofd afdeling Kwaliteitsmanagement &  
Geautoriseerde persoon voor samenstelling  
van het technische dossier  
Hornbach Baumarkt AG  
Hornbachstrasse 11  
76879 Bornheim/Duitsland

## Innehållsförteckning

1. Säkerhetsanvisningar
2. Beskrivning av maskinen samt leveransomfattning
3. Ändamålsenlig användning
4. Tekniska data
5. Före användning
6. Använda
7. Rengöring, Underhåll och reservdelsbeställning
8. Skrotning och återvinning
9. Störningar
10. Lampor på laddaren

**Fara!**

Innan maskinen kan användas måste särskilda säkerhetsanvisningar beaktas för att förhindra olyckor och skador. Läs därför noggrant igenom denna bruksanvisning och dessa säkerhetsanvisningar. Förvara dem på ett säkert ställe så att du alltid kan hitta önskad information. Om maskinen ska överlåtas till andra personer måste även denna bruksanvisning och dessa säkerhetsanvisningar medfölja. Vi övertar inget ansvar för olyckor eller skador som har uppstått om denna bruksanvisning eller säkerhetsanvisningarna åsidosätts.

**1. Säkerhetsanvisningar**

Gällande säkerhetsanvisningar finns i det bifogade häftet.

**Fara!**

**Läs alla säkerhetsanvisningar och instruktioner.** Försummelser vid iakttagandet av säkerhetsanvisningarna och instruktionerna kan förorsaka elstöt, brand och/eller svåra skador. **Förvara alla säkerhetsanvisningar och instruktioner för framtiden.**

**Förklaring av skylten på maskinen (se bild 3)**

- 1: Varning!
- 2: Skydda mot fuktig omgivning.
- 3: Läs igenom bruksanvisningen noggrant innan du använder maskinen.
- 4: Bär ögonskydd och hörselskydd.

**2. Beskrivning av maskinen samt leveransomfattning****2.1 Beskrivning av maskinen (bild 1/2)**

1. Svärd
2. Handskydd
3. Styrhandtag med strömbrytare
4. Handtag med strömbrytare
5. Laddare
6. Batteri
7. Svärdskydd
8. Slagskydd
9. Spärr för batteri

**2.2 Leveransomfattning**

Kontrollera att produkten är komplett med hjälp av beskrivningen av leveransen. Om delar saknas vill vi be dig ta kontakt med vårt servicecenter eller butiken där du köpte produkten inom fem dagar efter att du köpte artikeln. Tänk på att du måste

visa upp ett giltigt kvitto. Beakta även garantitabellen i serviceinformationen i slutet av bruksanvisningen.

- Öppna förpackningen och ta försiktigt ut produkten ur förpackningen.
- Ta bort förpackningsmaterialet samt förpacknings- och transportsäkringar (om förhanden).
- Kontrollera att leveransen är komplett.
- Kontrollera om produkten eller tillbehördelarna har skadats i transporten.
- Spara om möjligt på förpackningen tills garantitiden har gått ut.

**Fara!**

**Produkten och förpackningsmaterialet är ingen leksak! Barn får inte leka med plastpåsar, folie eller smådelar! Risk för att barn sväljer delar och kvävs!**

- Häcksax
- Svärdskydd
- Batteri (Ingår inte i leveransomfattningen vid art.-nr. 34.106.48)
- Laddare (Ingår inte i leveransomfattningen vid art.-nr. 34.106.48)
- Original-bruksanvisning
- Säkerhetsanvisningar

**3. Ändamålsenlig användning**

Denna häcksax är endast avsedd för klippning av häckar, buskar och plantor.

Maskinen får endast användas till sitt avsedda ändamål. Användningar som sträcker sig utöver detta användningsområde är ej ändamålsenliga. För materialskador eller personskador som resulterar av sådan användning ansvarar användaren/operatören själv. Tillverkaren påtar sig inget ansvar.

Tänk på att våra produkter endast får användas till ändamålsenligt syfte och inte har konstruerats för yrkesmässig, hantverksmässig eller industriell användning. Vi ger därför ingen garanti om produkten ska användas inom yrkesmässiga, hantverksmässiga eller industriella verksamheter eller vid liknande aktiviteter.

## 4. Tekniska data

Svärdlängd .....	520 mm
Snittlängd .....	460 mm
Tandavstånd .....	15 mm
Klippkapacitet .....	max. 11 mm
Snitt/min. ....	2200
Laddningstid .....	ca 0,5 h
Ljudtrycksnivå $L_{pA}$ .....	64,8 dB
Ljudeffektnivå $L_{WA}$ .....	84,8 dB
Osäkerhet K .....	3 dB
Utbytbar batteri .....	18 V DC / 1500 mAh
.....(optionellt 18 V DC / 3000 mAh)	
Vibration $a_{nv}$ .....	$\leq 2,5 \text{ m/s}^2$
Osäkerhet K .....	1,5 dB
Vikt .....	2,0 kg

### Laddare

Nätspänning .....	200-260 V ~ 50-60 Hz
Utgångs-spänning/-ström .....	21 V DC / 3 A

Bullret från denna maskin kan överskrida 85 dB(A). I sådana fall ska användaren skyddas med bullerskyddande åtgärder. Bullret har mätts upp enligt EN 60745-1. Vibrationerna som handtaget avger har mätts upp enl. EN 60745-1.

Vibrationsemissionsvärdet som anges har mätts upp med en standardiserad provningsmetod och kan variera beroende på vilket sätt som elverktyget används. I undantagsfall kan det faktiska värdet avvika från det angivna värdet.

Vibrationsemissionsvärdet som anges kan användas om man vill jämföra olika elverktyg.

Vibrationsemissionsvärdet som anges kan även användas för en första bedömning av inverkan från elverktyget.

### Begränsa uppkomsten av buller och vibration till ett minimum!

- Använd endast intakta maskiner.
- Underhåll och rengör maskinen regelbundet.
- Anpassa ditt arbetssätt till maskinen.
- Överbelasta inte maskinen.
- Lämna in maskinen för översyn vid behov.
- Slå ifrån maskinen om den inte används.
- Bär handskar.

## 5. Före användning

### 5.1. Montera batteriet (bild 4)

Tryck in spärrknapparna på batteriet enligt beskrivningen i bild 4 och skjut sedan in batteriet i det härför avsedda batterifästet. När batteriet befinner sig i läget som visas i bild 1 måste du se till att spärrknappen snäpper in. Demontera batteriet i omvänd ordningsföljd.

### 5.2 Ladda batteriet (bild 5)

1. Dra ut batteriet ur maskinen. Tryck in spärrknappen på batteriets sida.
2. Kontrollera att nätspänningen som anges på märkskylten stämmer överens med nätspänningen i vägguttaget. Anslut laddarens (5) stickkontakt till vägguttaget. Den gröna lysdioden börjar blinka.
3. Sätt batteriet (6) på laddaren (5).
4. Under punkten „Lampor på laddaren“ finns en tabell som förklarar vad de olika lysdioderna på laddaren betyder.

Medan batteriet laddas värms det en aning. Detta är dock normalt.

Om batteriet inte kan laddas måste du kontrollera

- att nätspänning finns i vägguttaget
- att det finns fullgod kontakt vid laddningskontaktarna

Om batteriet fortfarande inte kan laddas måste du lämna in

- laddaren och
  - batteriet
- till din Hornbach byggmarknad.

För att batteriets livslängd ska bli så lång som möjligt ska du alltid ladda batteriet i god tid. Detta är alltid nödvändigt om du märker att den batteridrivna häcksaxens prestanda börjar försvagas. Se till att batteriet aldrig laddas ur helt. Detta leder till att batteriet förstörs!

## 6. Använda

### Slå på/ifrån maskinen

Häcksaxen är utrustad med en tvåhandssäkerhetsbrytare. Denna fungerar endast om brytaren vid styrhandtaget (bild 1/pos. 3) trycks in med den ena handen samtidigt som brytaren vid handtaget (bild 1/pos. 4) trycks in med den andra handen. Om en brytare släpps kommer knivarna att stanna. Tänk på att knivarna fortsätter att slå ett par sekunder efter att häcksaxen har slagits ifrån.

### Användningstips

- Förutom häckar kan även buskar och plantor klippas med en häcksax.
- Bästa klippningsresultat får du om du för häcksaxen framåt med en vinkel på ca 15° mellan knivarna och häcken (se bild 7).
- Tack vare att knivarna klipper åt bägge hållen kan du själv avgöra i vilken riktning du vill klippa (se bild 8).
- För att vara säker på att få en jämn höjd rekommenderar vi att du spänner ett snöre längs häckens kant. Du kan då helt enkelt klippa av grenarna som skjuter ut ovanför snöret (se bild 9).
- Klipp häckens sidor med svängande rörelser nedifrån och upp (se bild 10).

## 7. Rengöring, Underhåll och reservdelsbeställning

### Fara!

Koppla ifrån häcksaxen och dra ut batteriet innan du ställer undan och rengör den.

### 7.1 Rengöra maskinen

- Håll skyddsanordningarna, ventilationsöppningarna och motorkåpan i så damm- och smutsfritt skick som möjligt. Torka av maskinen med en ren duk eller blås av den med tryckluft med svagt tryck.
- Vi rekommenderar att du rengör maskinen efter varje användningstillfälle.
- Rengör maskinen med jämna mellanrum med en fuktig duk och en aning såpa. Använd inga rengörings- eller lösningsmedel. Dessa kan skada maskinens plastdelar. Se till att inga vätskor tränger in i maskinens inre. Om vatten tränger in i ett elverktyg höjs risken för elektriska slag.
- Ta bort avlagringar på skyddskåpan med en borste.

### 7.2 Kolborstar

Vid överdrivning gnistbildning måste du låta en behörig elinstallatör kontrollera kolborstarna.

**Fara!** Kolborstarna får endast bytas ut av en behörig elinstallatör.

### 7.3 Underhåll

- För att alltid garantera bästa kapacitet bör du alltid se till att knivarna är rena och smorda. Ta bort avlagringar med en borste och stryk på en tunn oljefilm (bild 11).
- I apparatens inre finns inga delar som kräver underhåll.
- Hålet i slagskyddet (bild 12) är avsett för hängande förvaring av häcksaxen. Häng upp häcksaxen på en spik, en skruv eller liknande medan svärdskyddet fortfarande är monterat.

### 7.4 Reservdelsbeställning

Lämna följande uppgifter vid beställning av reservdelar:

- Maskintyp
- Maskinens artikel-nr.
- Maskinens ident-nr.
- Reservdelsnummer för erforderlig reservdel

Hör efter med din Hornbach byggmarknad för aktuella priser och information.

## 8. Skrotning och återvinning

Produkten ligger i en förpackning som fungerar som skydd mot transportskador. Denna förpackning består av olika material som kan återvinnas. Lämna in förpackningen till ett samlingsställe för återvinning. Produkten och dess tillbehör består av olika material som t ex metaller och plaster. Defekta produkter får inte kastas i hushållssoporna. Lämna in produkten till ett samlingsställe i din kommun för professionell avfallshantering. Hör efter med din kommun om du inte vet var närmsta samlingsställe finns.

## 9. Störningar

### Maskinen startar inte:

Kontrollera att batteriet är fulladdat och att laddaren fungerar. Om produkten inte fungerar trots att spänning är förhanden ska den lämnas in till din Hornbach byggmarknad.



## 10. Lampor på laddaren

Indikeringsstatus		Betydelse och åtgärder
Röd lysdiod	Grön lysdiod	
Från	Blinkar	<b>Driftberedd</b> Laddaren är ansluten till elnätet och driftberedd, inget batteri i laddaren.
Till	Från	<b>Laddning</b> Laddaren snabbbladdar batteriet.
Från	Till	Batteriet har laddats till 85 % och är klar för användning. (Laddningstid 1,5 Ah-batteri: 30 min ) (Laddningstid 3,0 Ah-batteri: 60 min ) Därefter kopplar laddaren om till skonladdning tills batteriet har laddats helt. (Total laddningstid 1,5 Ah-batteri: ca 40 min) (Total laddningstid 3,0 Ah-batteri: ca 75 min) <b>Åtgärd:</b> Ta ut batteriet ur laddaren. Koppla loss laddaren från elnätet.
Blinkar	Från	<b>Anpassningsladdning</b> Laddaren har ställts in på ett läge för skonsam laddning. Av säkerhetsskäl laddas batteriet upp långsammare och behöver mer än 1 timme. Detta kan ha följande orsaker: - Batteriet har inte laddats på lång tid eller ett tomt batteri har laddats ur (djupurladdning). - Batteriets temperatur befinner sig inte inom idealintervallet 10°C till 45°C. <b>Åtgärd:</b> Vänta tills batteriet har laddats, batteriet kan ändå laddas.
Blinkar	Blinkar	<b>Störning</b> Batteriet kan inte längre laddas. Batteriet är defekt. <b>Åtgärd:</b> Du får inte längre ladda det defekta batteriet. Ta ut batteriet ur laddaren.
Till	Till	<b>Temperaturstörning</b> Batteriet är för varmt (t ex direkt solstrålning) eller för kallt (under 0°C). <b>Åtgärd:</b> Ta ut batteriet och förvara det i rumstemperatur i en dag (ca 20°C).



Endast för EU-länder

Kasta inte elverktyg i hushållssoporna.

Enligt det europeiska direktivet 2012/19/EG om avfall som utgörs av eller innehåller elektriska eller elektroniska produkter och dess tillämpning i den nationella lagstiftningen, måste förbrukade elverktyg källsorteras och lämnas in för miljövänlig återvinning.

Återvinnings-alternativ till begäran om återsändning:

Som ett alternativ till returnering är ägaren av elutrustningen skyldig att bidra till ändamålsenlig avfallshandling för det fall att utrustningen ska skrotas. Efter att den förbrukade utrustningen har lämnats in till en avfallsstation kan den omhändertas i enlighet med gällande nationella lagstiftning om återvinning och avfallshandling. Detta gäller inte för tillbehörsdelar och hjälpmedel utan elektriska komponenter vars syfte har varit att komplettera den förbrukade utrustningen.

Eftertryck eller annan duplicering av dokumentation och medföljande underlag för produkterna, även utdrag, är endast tillåtet med uttryckligt tillstånd från Hornbach Baumarkt AG.

Med förbehåll för tekniska ändringar.

## Serviceinformation

Vi har kompetenta servicepartners i alla länder. Adresserna till dessa partners finns i garantibeviset. Våra partners står gärna till tjänst för alla slags servicearbeten såsom reparation och tillhandahållande av reservdelar, slitagedelar och förbrukningsmaterial.

Kom ihåg att följande delar i denna produkt är utsatta för ett bruksmässigt och naturligt slitage samt att följande delar krävs som förbrukningsmaterial.

Kategori	Exempel
Slitagedelar*	Knivstyrning, Batteri
Förbrukningsmaterial/förbrukningsdelar*	Knivar
Delar som saknas	

\* ingår inte tvunget i leveransomfattningen!

Kontakta din närmaste Hornbach byggmarknad vid fel eller brister. Ge en detaljerad beskrivning av felet som har uppstått och besvara alltid följande frågor:

- Fungerade produkten först eller var den defekt från början?
- Märkte du av någonting innan produkten slutade att fungera (symptomer före defekt)?
- Enligt din åsikt, vilken funktion är felaktig i produkten (huvudsymptom)?  
Beskriv den felaktiga funktionen.

## Garantibevis

Bästa kund,  
våra produkter genomgår en sträng kvalitetskontroll. Om denna produkt mot förmodan inte fungerar på rätt sätt, beklagar vi detta och ber dig att kontakta vår serviceavdelning under adressen som anges på garantikortet, eller vända dig till butiken där du köpte produkten. Följande punkter gäller för att du ska kunna göra anspråk på garantin:

1. I dessa garantivillkor regleras extra garantitjänster. Garantianspråk som regleras enligt lag påverkas inte av denna garanti. Våra garantitjänster är gratis för dig.
2. Garantitjänsterna omfattar endast sådana brister i produkten som bevisligen kan härledas till material- eller tillverkningsfel. Vi avgör om sådana brister i produkten ska åtgärdas eller om produkten ska bytas ut.  
Tänk på att våra produkter endast får användas till ändamålsenligt syfte och inte har konstruerats för kommersiell, hantverksmässig eller yrkesmässig användning. Ett garantiavtal sluts därför ej om produkten inom garantitiden har använts inom yrkesmässiga, hantverksmässiga eller industriella verksamheter eller har utsatts för liknande påkänning.
3. Garantin omfattar inte:
  - Skador på produkten som kan härledas till att monteringsanvisningen missaktats eller på grund av felaktig installation, åsidosatt bruksanvisning (t ex anslutning till felaktig nätspänning eller strömart), missaktade underhålls- och säkerhetsbestämmelser, om produkten utsätts för onormala miljöfaktorer eller bristfällig skötsel och underhåll.
  - Skador på produkten som kan härledas till missbruk eller ej ändamålsenlig användning (t ex överbelastning av produkten eller användning av ej godkända insatsverktyg eller tillbehör), främmande partiklar som har trängt in i produkten (t ex sand, sten eller damm, transportskador), yttre våld eller yttre påverkan (t ex skador efter att produkten fallit ned).
  - Skador på produkten eller delar av produkten som kan härledas till bruksmässigt, normalt eller för övrigt naturligt slitage .
4. Garantitiden uppgår till 3 år och gäller från datumet när produkten köptes. Medan garantitiden fortfarande gäller ska anspråk på garanti ställas inom två veckor efter att defekten fastställdes. Det är inte möjligt att ställa anspråk på garanti efter att garantitiden har löpt ut. Garantitiden förlängs inte när produkten repareras eller byts ut, dessutom medför sådana arbeten inte att en ny garantitid börjar gälla för produkten eller för ev. reservdelar som har monterats in. Detta gäller även vid hembesök.

För slitage- och förbrukningsdelar samt för delar som saknas hänvisar vi till begränsningarna i garantin enligt serviceinformationen som anges i denna bruksanvisning.

**Hornbach Baumarkt AG, Hornbachstraße 11, 76879 Bornheim / Germany**  
[www.hornbach.com](http://www.hornbach.com)

## EG-Försäkran om överensstämmelse

i enlighet med EG-direktivet för maskiner 2006/42/EG och direktivet för utomhusutrustning 2000/14/EG

Härmed intygar vi, att den nedan angivna maskinen i både koncept och konstruktion samt det av oss marknadsförda utförandet uppfyller grundläggande krav i fråga om säkerhet och hälsa enligt EG-direktiven 2006/42/EG och 2000/14/EG.

Vid förändringar på maskinen utan vårt godkännande förlorar denna försäkran sin giltighet.

**Tillverkare: Hornbach Baumarkt AG**  
**Hornbachstrasse 11**  
**76879 Bornheim / Tyskland**

**Beskrivning: Batteridrivna häcksax PE-AHS 18 Li / Laddare PE-Power-X-Charger 18V 30 min.**

**Följande harmoniserade standarder har använts:**

**EN 60745-1/A11:2010; EN 60745-2-15/A1:2010; EN 62233: 2008;**

**EN 60335-1:2012; EN 60335-2-29:2004+A2;**

**EN 55014-1/A2:2011; EN 55014-2/A2:2008; EN 61000-3-2/A2:2009; EN 61000-3-3:2008**

**Överensstämmelsen med direktivet för utomhusutrustning bekräftas genom iakttagande av följande emissionsvärden:**

**Uppmätt ljudeffektnivå: 84,8 dB(A)**

**Garanterad ljudeffektnivå: 89 dB(A)**

Bornheim, den 23.09.2014



Andreas Back  
Kvalitetschef &  
bemyndigad att sammanställa den tekniska  
dokumentationen  
Hornbach Baumarkt AG  
Hornbachstrasse 11  
76879 Bornheim / Tyskland

**Obsah**

1. Bezpečnostní pokyny
2. Popis přístroje a rozsah dodávky
3. Použití podle účelu určení
4. Technická data
5. Před uvedením do provozu
6. Obsluha
7. Čištění, údržba a objednání náhradních dílů
8. Likvidace a recyklace
9. Poruchy
10. Indikace nabíječky

**Nebezpečí!**

Při používání přístrojů musí být dodržována určitá bezpečnostní opatření, aby se zabránilo zraněním a škodám. Přečtěte si proto pečlivě tento návod k obsluze / bezpečnostní pokyny. Dobře si ho/ je uložte, abyste měli tyto informace kdykoliv po ruce. Pokud předáte přístroj jiným osobám, předejte s ním prosím i tento návod k obsluze/ bezpečnostní pokyny. Nepřebíráme žádné ručení za škody a úrazy vzniklé v důsledku nedodržování tohoto návodu k obsluze a bezpečnostních pokynů.

**1. Bezpečnostní pokyny**

Příslušné bezpečnostní pokyny naleznete v příložené brožurce.

**Nebezpečí!**

**Přečtěte si všechny bezpečnostní pokyny a instrukce.** Zanedbání při dodržování bezpečnostních pokynů a instrukcí mohou mít za následek úder elektrickým proudem, požár a/nebo těžká zranění. **Všechny bezpečnostní pokyny a instrukce si uložte pro budoucí použití.**

**Vysvětlení informačního štítku na přístroji (viz obr. 3)**

- 1: Varování!
- 2: D Chraňte před vlhkostí!
- 3: Před uvedením do provozu si přečtěte návod k použití!
- 4: Nosit ochranu zraku a ochrana sluchu!

**2. Popis přístroje a rozsah dodávky****2.1 Popis přístroje (obr. 1/2)**

1. Lišta
2. Ochrana rukou
3. Vodicí rukojeť se spínacím tlačítkem
4. Rukojeť se spínacím tlačítkem
5. Nabíječka
6. Akumulátor
7. Ochrana lišty
8. Ochrana proti nárazu
9. Aretace pro akumulátor

**2.2 Rozsah dodávky**

Zkontrolujte prosím úplnost výrobku na základě popsaného rozsahu dodávky. V případě chybějících dílů se prosím obraťte nejpozději během 5 pracovních dnů po zakoupení výrobku za předložení platného dokladu o koupi na naše servisní středisko nebo prodejnu, kde jste přístroj zakoupili. Dbejte prosím na tabulku o záruce v servisních informacích na konci návodu.

- Otevřete balení a přístroj opatrně vyjměte z balení.
- Odstraňte obalový materiál a ochrany balení / dopravní pojistky (jsou-li k dispozici).
- Překontrolujte, zda je rozsah dodávky úplný.
- Zkontrolujte přístroj a příslušenství, zda nebyly při přepravě poškozeny.
- Balení si pokud možno uložte až do uplynutí záruční doby.

**Nebezpečí!**

**Přístroj a obalový materiál nejsou dětská hračka! Děti si nesmějí hrát s plastovými sáčky, fóliemi a malými díly! Hrozí nebezpečí spolknutí a udušení!**

- Nůžky na živé ploty
- Ochrana lišty
- Akumulátor (v případě art. č. 34.106.48 není v rozsahu dodávky)
- Nabíječka (v případě art. č. 34.106.48 není v rozsahu dodávky)
- Originální návod k obsluze
- Bezpečnostní pokyny

**3. Použití podle účelu určení**

Nůžky na živé ploty jsou vhodné ke stříhání živých plotů, keřů a křoví.

Přístroj smí být používán pouze podle svého účelu určení. Každé další, toto překračující použití, neodpovídá použití podle účelu určení. Za z toho vyplývající škody nebo zranění všeho druhu ručí uživatel/obsluhující osoba a ne výrobce.

Dbejte prosím na to, že naše přístroje nebyly podle svého účelu určení konstruovány pro živnostenské, řemeslnické nebo průmyslové použití. Nepřebíráme proto žádné ručení, pokud je přístroj používán v živnostenských, řemeslných nebo průmyslových podnicích a při srovnatelných činnostech.

## 4. Technická data

Délka lišty .....	520 mm
Délka řezu.....	460 mm
Vzdálenost zubů .....	15 mm
Síla řezu.....	max. 11 mm
Řezy/min .....	2200
Doba nabíjení.....	cca 0,5 h
Hladina akustického tlaku $L_{pA}$ .....	64,8 dB
Hladina akustického výkonu $L_{WA}$ .....	84,8 dB
Nejistota K .....	3 dB
Výměnný akumulátor .....	18 V d. c. / 1 500 mAh
..... (volitelně 18 V d.c. / 3 000 mAh)	
Vibrace $a_{Hv}$ .....	$\leq 2,5$ m/s <sup>2</sup>
Nejistota K .....	1,5 dB
Hmotnost .....	2,0 kg

### Nabíječka

Síťové napětí.....	200–260 V ~ 50-60 Hz
Výchozí napětí / proud .....	21 V d.c. / 3 A

Hluk stroje může přesáhnout 85 dB(A). V takovém případě je nutné při obsluze používat protihlukové ochranné pomůcky. Hluk byl měřen podle EN 60745-1. Hodnota vysílaných vibrací na rukojeti byla změřena podle EN 60745-1.

Uvedená emisní hodnota vibrací byla změřena podle normované zkušební metody a může se měnit v závislosti na druhu a způsobu použití elektrického přístroje, a ve výjimečných případech se může nacházet nad uvedenou hodnotou.

Uvedená emisní hodnota vibrací může být použita ke srovnání jednoho elektrického přístroje s jinými přístroji.

Uvedená emisní hodnota vibrací může být také použita k úvodnímu posouzení negativních vlivů.

### Omezte tvorbu hluku a vibrace na minimum!

- Používejte pouze přístroje v bezvadném stavu.
- Pravidelně provádějte údržbu a čištění přístroje.
- Přizpůsobte Váš způsob práce přístroji.
- Nepřetěžujte přístroj.
- V případě potřeby nechte přístroj zkontrolovat.
- Přístroj vypněte, pokud ho nepoužíváte.
- Noste rukavice.

## 5. Před uvedením do provozu

### 5.1. Montáž přídatného akumulátoru (obr. 4)

Stiskněte západkové tlačítko akumulátoru tak, jak je znázorněno na obrázku 4, a zasuňte akumulátor do k tomu určeného otvoru. Jakmile je akumulátor v poloze, která je zobrazena na obrázku 1, dbejte na zacvaknutí západkového tlačítka! Demontáž akumulátoru se provádí v opačném sledu.

### 5.2 Nabíjení akumulátoru (obr. 5)

1. Vyjměte akumulátor z přístroje. Pro vyjmutí stiskněte postranní západkové tlačítko.
2. Porovnejte, zda souhlasí síťové napětí uvedené na typovém štítku se síťovým napětím, které je k dispozici. Zastrčte síťovou zástrčku nabíječky (5) do zásuvky. Zelená LED začne blikat.
3. Zasuňte akumulátor (6) do nabíječky (5).
4. V bodu „Indikace nabíječky“ najdete tabulku s významy LED indikací na nabíječce.

Během nabíjení se může akumulátor trochu zahřívát. To je ovšem normální.

Pokud není možné akumulátor nabít, zkontrolujte,

- zda je v zásuvce síťové napětí,
- zda se kontakty akumulátoru bez problémů dotýkají nabíjecích kontaktů.

Pokud stále není možné akumulátor nabít, prosíme vás, abyste

- nabíječku
  - a akumulátorový článek
- donesli do nejbližší prodejny Hornbach.

V zájmu dlouhé životnosti akumulátoru, byste se měli starat o včasné nabití akumulátorového článku. To je každopádně nutné, pokud zjistíte, že výkon akumulátorových nůžek na živé ploty klesá. Akumulátorový článek nikdy kompletně nevybíjejte. Toto vede k defektu akumulátoru!



## 6. Obsluha

### Za-vypnutí.

Nůžky na živé ploty jsou vybaveny oboustranným bezpečnostním vypínáním. Uvede se do činnosti jen tedy, pokud jednou rukou stisknete tlačítko na vodící rukojeti (obr. 1 / pol. 3) a druhou rukou spínač na rukojeti (obr. 1 / pol. 4). Pustí-li se jeden spínací prvek, zůstanou nože stát. Dbejte přitom prosím na dobíhání nožů.

### Pracovní pokyny

- Kromě živých plotů lze pomocí těchto nůžek stříhat také keře a křoviska.
- Nejlepšího výkonu dosáhnete, pokud budou nůžky vedeny tak, že zuby nože budou nasměrovány v úhlu cca 15° k živému plotu (viz obr. 7).
- Oboustranně stříhající, protiběžné nože umožňují stříhání v obou směrech (viz obr. 8).
- Pro dosažení rovnoměrné výšky živého plotu doporučujeme napnout provázek jako vodící šňůrku podél hrany živého plotu. Přesahující větve se odstříhnou (viz obr. 9).
- Boční strany živého plotu jsou stříhány oboustrannými pohyby směrem odspodu nahoru (viz obr. 10).

## 7. Čištění, údržba a objednání náhradních dílů

### Nebezpečí!

Před zastavením a čištěním nůžky na živé ploty vypnout a vyjmout akumulátor.

### 7.1 Čištění

- Udržujte bezpečnostní zařízení, větrací otvory a kryt motoru tak prostě prachu a nečistot, jak jen to je možné. Otrěte přístroj čistým hadrem nebo ho profoukněte stlačeným vzduchem při nízkém tlaku.
- Doporučujeme přímo po každém použití přístroj vyčistit.
- Pravidelně přístroj čistěte vlhkým hadrem a trochou mazlavého mýdla. Nepoužívejte čisticí prostředky nebo rozpouštědla; tyto by mohly narušit plastové díly přístroje. Dbejte na to, aby se do přístroje nedostala voda. Vniknutí vody do elektrického přístroje zvyšuje riziko úderu elektrickým proudem.
- Nánosy na ochranném krytu odstraňte pomocí kartáče.

### 7.2 Uhlíkové kartáčky

Při nadměrné tvorbě jisker nechte přezkontrolovat odborníkem uhlíkové kartáčky.

**Nebezpečí!** Uhlíkové kartáčky smí vyměnit pouze odborný elektrikář.

### 7.3 Údržba

- K dosažení co nejlepšího výkonu by nože měly být pravidelně čištěny a mazány. Nánosy odstraňte pomocí kartáče a naneste lehký olejový film (obr. 11).
- Uvnitř přístroje se nenalézají žádné další díly vyžadující údržbu.
- K uložení mohou být nůžky na živé ploty zavěšeny za otvor v ochraně proti nárazu (obr. 12) spolu s namontovanou ochrannou lištou na hřebík, šroub apod.

### 7.4 Objednání náhradních dílů:

Při objednávce náhradních dílů je třeba uvést následující údaje:

- Typ přístroje
- Číslo artiklu přístroje
- Identifikační číslo přístroje
- Číslo požadovaného náhradního dílu

Aktuální ceny a informace získáte na požádání ve vaší prodejně Hornbach.

## 8. Likvidace a recyklace

Přístroj je uložen v balení, aby bylo zabráněno poškození při přepravě. Toto balení je surovina a tím znovu použitelné nebo může být dáno zpět do cirkulace surovin. Přístroj a jeho příslušenství jsou vyrobeny z rozdílných materiálů, jako např. kov a plasty. Defektní přístroje nepatří do domovního odpadu. K odborné likvidaci by měl být přístroj odevzdán na příslušném sběrném místě. Pokud žádné takové sběrné místo neznáte, měli byste se informovat na místním zastupitelství.

## 9. Poruchy

### Přístroj nefunguje:

Zkontrolujte stav nabití akumulátoru a funkčnost přístroje. Pokud přístroj i přes zajištěné napájení elektrinou nefunguje, doneste ho do nejbližší prodejny Hornbach.

## 10. Indikace nabíječky

Stav indikace		Význam a opatření
Červená LED	Zelená LED	
Vyp	Bliká	<b>Provozní pohotovost</b> Nabíječka je připojena na síť a připravena k provozu, akumulátor není v nabíječce.
Zap	Vyp	<b>Nabíjení</b> Nabíječka nabíjí akumulátor režimem rychlého nabíjení.
Vyp	zap	Akumulátor je z 85% nabitý a připravený k provozu. (Doba nabíjení 1,5 Ah akumulátor: 30 min) (Doba nabíjení 3,0 Ah akumulátor: 60 min) Poté se nabíjení přepne na šetrné nabíjení až do úplného nabití. (Doba nabíjení celkem 1,5 Ah akumulátor: cca 40 min) (Doba nabíjení celkem 3,0 Ah akumulátor: cca 75 min) <b>Opatření:</b> Odeberte akumulátor z nabíječky. Odpojte nabíječku ze sítě.
Bliká	Vyp	<b>Přízpusobené nabíjení</b> <b>Nabíječka se nachází v režimu šetrného nabíjení.</b> Akumulátor je přitom z bezpečnostních důvodů nabíjen pomaleji a potřebuje více než 1 hod. To může mít následující příčiny: - Akumulátor nebyl dlouhou dobu nabíjen nebo se pokračovalo ve vybití vybitého akumulátoru (hluboké vybití) - Teplota akumulátoru neleží v ideálním rozsahu mezi 25 °C a 45 °C. <b>Opatření:</b> Počkejte, až bude nabíjení ukončeno, akumulátor může být i přesto dále nabíjen.
Bliká	Bliká	<b>Chyba</b> Nabíjení již není možné. Akumulátor je defektní. <b>Opatření:</b> Defektní akumulátor se již nesmí nabíjet. Odeberte akumulátor z nabíječky
Zap	Zap	<b>Porucha teploty</b> Akumulátor je příliš horký (např. přímé sluneční záření) nebo příliš studený (pod 0 °C) <b>Opatření:</b> Odeberte akumulátor a uložte ho 1 den při pokojové teplotě (cca 20 °C).



Jen pro země EU

Elektrické nářadí a přístroje neodhazujte do domovního odpadu!

Podle evropské směrnice 2012/19/ES o odpadních elektrických a elektronických zařízeních (OEEZ) a při prosazování národního práva musí být spotřebované elektrické nářadí sbíráno samostatně a musí být dopraveno do odpovídajícího ekologického recyklačního závodu.

Alternativa recyklace k výzvě na zpětné odeslání výrobku:

Vlastník elektrického přístroje je povinen alternativně namísto zpětného odeslání zařízení spolupůsobit při jeho správném zužitkování v případě, že se vzdá jeho vlastnictví. Starý přístroj lze v takovém případě odevzdat také ve sběrně, která provede odstranění ve smyslu národního zákona o recyklaci a odpadech. Tyto předpisy se nevztahují na díly příslušenství a pomocné prostředky bez elektrických součástí přidané ke starým přístrojům.

Přetisk nebo jiné rozmnožování dokumentace nebo průvodních dokumentů výrobků, také ve výtažcích, je povoleno pouze s výhradním schválením firmy Hornbach Baumarkt AG.

Technické změny vyhrazeny

## Servisní informace

Ve všech zemích máme kompetentní servisní partnery, jejichž kontaktní údaje naleznete v záručním listu. Jsou vám k dispozici pro všechny servisní požadavky jako opravy, objednávání náhradních a rychle opotřebitelných dílů nebo nákup spotřebních materiálů.

Je třeba dbát na to, že u tohoto přístroje podléhají následující díly opotřebení přiměřenému použití nebo přirozenému opotřebení, resp. jsou potřebné jako spotřební materiál.

Kategorie	Příklad
Rychle opotřebitelné díly*	Vedení nože, Akumulátor
Spotřební materiál/spotřební díly*	Nůž
Chybějící díly	

\* není nutně obsaženo v rozsahu dodávky!

V případě nedostatků nebo vad se obraťte na nejbližší prodejnu Hornbach. Dbejte prosím na přesný popis chyby a odpovězte přitom v každém případě na následující otázky:

- Fungoval přístroj předtím nebo byl od začátku defektní?
- Všimli jste si něčeho před vyskytnutím poruchy (příznak před poruchou)?
- Jakou chybnou funkci přístroj podle Vašeho názoru vykazuje (hlavní příznak)?  
Popište tuto chybnou funkci.

## Záruční list

Vážená zákaznice, vážený zákazník,  
naše výrobky podléhají přísné kontrole kvality. Pokud i přesto tento přístroj bezvadně nefunguje, je nám to velice líto a prosíme Vás, abyste se obrátili na naši servisní službu na adrese uvedené na tomto záručním listu nebo na prodejnu, kde jste přístroj zakoupili. Pro uplatňování požadavků poskytnutí záruky platí následující:

1. Tyto záruční podmínky upravují dodatečné záruky. Vaše zákonem stanovené nároky na záruku zůstanou touto zárukou nedotčeny. Naše záruka je pro Vás bezplatná.
2. Záruka se vztahuje výhradně na nedostatky na přístroji, které jsou prokazatelně způsobené chybou materiálu nebo výrobní chybou, a podle našeho uvážení je omezena na odstranění těchto nedostatků na přístroji nebo výměnu přístroje.  
Dbejte prosím na to, že naše přístroje nebyly podle svého účelu určeny konstruovány pro živnostenské, řemeslnické nebo odborné použití. Záruční smlouva se proto nenaplní, pokud byl přístroj během záruční doby používán v živnostenských, řemeslnických nebo průmyslových podmínkách nebo byl vystaven srovnatelnému zatížení.
3. Z naší záruky jsou vyloučeny:
  - Škody na přístroji, které vznikly nedodržením montážního návodu nebo na základě neoborné instalace, nedodržením návodu k použití (jako např. připojení na chybné síťové napětí nebo druh el. proudu), nebo nedodržením pokynů k údržbě a bezpečnostních pokynů, vystavením přístroje nepřírodným povětrnostním podmínkám nebo nedostatečnou péčí a údržbou.
  - Škody na přístroji, které vznikly neoprávněným nebo nesprávným použitím (jako např. přetížení přístroje nebo použití neschválených přídavných nástrojů nebo příslušenství), vniknutím cizích těles do přístroje (jako např. písek, kameny nebo prach, škody při přepravě), používáním násilí nebo cizím působením (jako např. škody způsobené pádem).
  - Škody na přístroji nebo na dílech přístroje, které jsou způsobeny běžným opotřebením přiměřeného použití nebo jiným přirozeným opotřebením.
4. Záruční doba činí 3 roky a začíná datem koupě přístroje. Požadavky poskytnutí záruky musí být uplatňovány před uplynutím záruční doby během dvou týdnů poté, co byla vada zjištěna. Uplatňování požadavků poskytnutí záruky po uplynutí záruční doby je vyloučeno. Oprava nebo výměna přístroje nevede ani k prodloužení záruční doby, ani nedojde tímto výkonem k zahájení nové záruční doby pro tento přístroj nebo pro jakékoli zabudované náhradní díly. To platí také při využití místního servisu.

V případě rychle opotřebitelných dílů, spotřebních dílů a chybějících dílů poukazujeme na omezení této záruky podle servisních informací uvedených v tomto návodu k obsluze.

**Hornbach Baumarkt AG, Hornbachstraße 11, 76879 Bornheim / Germany**  
www.hornbach.com

## Prohlášení o shodě ES

dle ES směrnice o strojních zařízeních 2006/42/ES a směrnice o hluku zařízení určených k použití ve venkovním prostoru 2000/14/ES

Tímto prohlašujeme, že dále označený stroj svou koncepcí a konstrukcí i námi do provozu uvedeného provedení odpovídá základním bezpečnostním a zdravotním požadavkům ES směrnice 2006/42/ES a 2000/14/ES.

V případě provedení námi neodsouhlasené změny stroje ztrácí toto prohlášení svou platnost.

**Výrobce:** Hornbach Baumarkt AG  
Hornbachstrasse 11  
76879 Bornheim / Německo

**Popis:** Akumulátorové plotové nůžky PE-AHS 18 Li / Nabíječka PE-Power-X-Charger 18V 30min

Uplatněny byly následující harmonizované normy:

EN 60745-1/A11:2010; EN 60745-2-15/A1:2010; EN 62233: 2008;

EN 60335-1:2012; EN 60335-2-29:2004+A2;

EN 55014-1/A2:2011; EN 55014-2/A2:2008; EN 61000-3-2/A2:2009; EN 61000-3-3:2008

Shoda se směrnicí o hluku zařízení určených k použití ve venkovním prostoru je prokázána dodržáním následujících hodnot emisí:

Změřená hladina akustického výkonu: 84,8 dB(A)

Zaručená hladina akustického výkonu: 89 dB(A)

Bornheim, 23.09.2014



Andreas Back  
Vedoucí úseku zajištění kvality a  
osoba odpovědná za zpracování technických dat  
Hornbach Baumarkt AG  
Hornbachstrasse 11  
76879 Bornheim / Německo

**Obsah**

1. Bezpečnostné pokyny
2. Popis prístroja a objem dodávky
3. Správne použitie prístroja
4. Technické údaje
5. Pred uvedením do prevádzky
6. Obsluha
7. Čistenie, údržba a objednanie náhradných dielov
8. Likvidácia a recyklácia
9. Poruchy
10. Signalizácia nabíjačky

**Nebezpečenstvo!**

Pri používaní prístrojov sa musia dodržiavať príslušné bezpečnostné opatrenia, aby bolo možné zabrániť prípadným zraneniam a vecným škodám. Preto si starostlivo prečítajte tento návod na obsluhu/bezpečnostné pokyny. Následne ich starostlivo uschovajte, aby ste mali vždy k dispozícii potrebné informácie. V prípade, že budete prístroj požičiavať tretím osobám, prosím odovzdajte im spolu s prístrojom tento návod na obsluhu/bezpečnostné pokyny. Nepreberáme žiadne ručenie za nehody ani škody, ktoré vzniknú nedodržaním tohto návodu na obsluhu a bezpečnostných pokynov.

**1. Bezpečnostné pokyny**

Príslušné bezpečnostné pokyny nájdete v priloženej brožúrke.

**Nebezpečenstvo!**

**Prečítajte si všetky bezpečnostné predpisy a pokyny.** Nedostatky pri dodržovaní bezpečnostných predpisov a pokynov môžu mať za následok úraz elektrickým prúdom, vznik požiaru a/alebo ťažké poranenia. **Všetky bezpečnostné predpisy a pokyny si odložte pre budúce použitie.**

**Vysvetlenie výstražného štítiku na prístroji (pozri obr. 3)**

- 1: Výstraha!
- 2: Prístroj chráňte pred vlhkom!
- 3: Pred uvedením do prevádzky si prečítajte návod na obsluhu!
- 4: Používať ochranu očí a ochranu sluchu!

**2. Popis prístroja a objem dodávky****2.1 Popis prístroja (obr. 1/2)**

1. Lišta
2. Ochrana rúk
3. Vodiaca rukoväť so spínačom
4. Rukoväť so spínačom
5. Nabíjačka
6. Akumulátor
7. Ochrana lišty
8. Ochrana proti nárazu
9. Aretácia pre akumulátor

**2.2 Objem dodávky**

Prosím, skontrolujte kompletnosť výrobku na základe uvedeného objemu dodávky. V prípade chýbajúcich častí sa prosím obráťte najneskôr do 5 pracovných dní od zakúpenia výrobku s predložením platného dokladu o kúpe na naše servisné stredisko alebo na obchod, v ktorom ste prístroj zakúpili. Prosím, dbajte pritom na záručnú tabuľku uvedenú v servisných informáciách na konci návodu.

- Otvorte balenie a opatrne vyberte prístroj von z balenia.
- Odstráňte obalový materiál ako aj obalové/transportné poistky (pokiaľ sú obsiahnuté).
- Skontrolujte, či obsah dodávky kompletný.
- Skontrolujte, či nedošlo k poškodeniu prístroja a príslušenstva transportom.
- Pokiaľ možno, uschovajte si obal až do konca záručnej doby.

**Nebezpečenstvo!**

**Prístroj a obalový materiál nie sú hračky! Deti sa nesmú hrať s plastovými vreckami, fóliami ani malými dielmi! Hrozí nebezpečenstvo prehltnutia a udusení!**

- Záhradnicke nožnice na živý plot
- Ochrana lišty
- Akumulátor (v prípade výr. č. 34.106.48 nie je súčasťou dodávky)
- Nabíjačka (v prípade výr. č. 34.106.48 nie je súčasťou dodávky)
- Originálny návod na obsluhu
- Bezpečnostné predpisy

**3. Správne použitie prístroja**

Tieto záhradnicke nožnice sú vhodné na strihanie živých plotov, kríkov a krovín.

Prístroj smie byť použitý len na ten účel, na ktorý bol určený. Akékoľvek iné odlišné použitie sa považuje za nespĺňajúce účel použitia. Za škody alebo zranenia akéhokoľvek druhu spôsobené nesprávnym používaním ručí používateľ / obsluhujúca osoba, nie však výrobca.

Prosím berte ohľad na skutočnosť, že naše prístroje neboli svojim určením konštruované na profesionálne, remeselnícke ani priemyselné použitie. Nepreberáme žiadne záručné ručenie, ak sa prístroj bude používať v profesionálnych, remeselníckych alebo priemyselných prevádzkach ako



aj na činnosti rovnocenné s takýmto použitím.

#### 4. Technické údaje

Dĺžka lišty .....	520 mm
Dĺžka strihania .....	460 mm
Odstup zubov .....	15 mm
Sila strihania .....	max. 11 mm
Počet rezov/min .....	2200
Čas nabíjania .....	cca 0,5 h
Hladina akustického tlaku $L_{pA}$ .....	64,8 dB
Hladina akustického výkonu $L_{WA}$ .....	84,8 dB
Faktor neistoty K .....	3 dB
Výmenný akumulátor .....	18 V d.c. / 1500 mAh
..... (voliteľne 18 V d.c. / 3000 mAh)	
Vibrácia $a_{hw}$ .....	$\leq 2,5 \text{ m/s}^2$
Faktor neistoty K .....	1,5 dB
Hmotnosť .....	2,0 kg

#### Nabíjačka

Sieťové napätie .....	200-260 V ~ 50-60 Hz
Výstupné napätie / prúd .....	21 V d.c. / 3 A

Hluk stroja môže presiahnuť 85 dB(A). V tomto prípade sú pre obsluhujúceho potrebné opatrenia proti hluku. Hluk bol meraný podľa EN 60745-1. Hodnota vysielaných vibrácií na rukoväti bola meraná podľa EN 60745-1.

Uvedená emisná hodnota vibrácií bola nameraná podľa normovaného skúšobného postupu a môže sa meniť v závislosti od druhu a spôsobu použitia elektrického náradia a vo výnimočných prípadoch sa môže nachádzať nad uvedenou hodnotou.

Uvedená emisná hodnota vibrácií sa môže použiť za účelom porovnania elektrického prístroja s inými prístrojmi.

Uvedená emisná hodnota vibrácií sa môže taktiež použiť za účelom východiskového posúdenia vplyvov.

#### Obmedzte tvorbu hluku a vibráciu na minimum!

- Používajte len prístroje v bezchybnom stave.
- Pravidelne vykonávajte údržbu a čistenie prístroja.
- Prispôbte spôsob práce prístroju.
- Prístroj nepreťažujte.
- V prípade potreby nechajte prístroj

skontrolovať.

- Prístroj vypnite, pokiaľ ho nepoužívate.
- Používajte rukavice.

#### 5. Pred uvedením do prevádzky

##### 5.1. Montáž akumulátora (obr. 4)

Stlačte podľa obrázku 4 aretačné tlačidlo akumulátora a nasuňte akumulátor do príslušného uloženia akumulátora. Keď bude akumulátor v polohe ako je zobrazené na obrázku 1, dbajte na zapadnutie aretačného tlačidla! Demontáž akumulátora sa uskutočňuje v opačnom poradí!

##### 5.2 Nabíjanie akumulátora (obr. 5)

1. Vyberte akumulátor von z prístroja. Pritom stlačte postranné aretačné tlačidlo.
2. Skontrolujte, či elektrické napätie uvedené na typovom štítku zodpovedá prítomnému elektrickému napätiu siete. Zapojte sieťovú zástrčku nabíjačky (5) do zásuvky. Zelená kontrolka LED začne blikať.
3. Zasuňte akumulátor (6) na nabíjačku (5).
4. V bode „signalizácia nabíjačky“ nájdete tabuľku s významom signalizácie kontroliek LED na nabíjačke.

Počas nabíjania môže dôjsť k čiastočnému zohriatiu akumulátora. To je však normálne.

Ak by nebolo možné nabitie akumulátora, skontrolujte prosím,

- či je zásuvka správne zapojená na sieťové napätie
- či je kontakt na nabíjajúcich kontaktoch v bezchybnom stave.

Ak by napriek tomu nemalo byť stále možné nabitie akumulátora, prosíme Vás, aby ste

- nabíjačku
- a akumulátor

priniesli do Vašej predajne Hornbach.

V záujme dlhej životnosti akumulátora by ste sa mali postarať o včasné opätovné nabíjanie akumulátora. To je v každom prípade potrebné vtedy, keď zistíte, že sa výkon akumulátorových záhradníckych nožníc začal znižovať. Akumulátor by nemal byť nikdy úplne vybitý. To totiž vedie k poškodeniu akumulátora!

## 6. Obsluha

### Zapnutie / vypnutie

Záhradnícke nožnice sú vybavené obojručným bezpečnostným vypínaním. Prístroj pracuje len vtedy, ak sa stlačí jednou rukou spínač na vodiacej rukoivati (obr. 1/pol. 3) a druhou rukou spínač na rukoivati (obr. 1/pol. 4). Keď pustíte jeden zo spínacích prvkov, tak sa strihacie nože zastavia. Prosím, dbajte pritom na dobiehanie strihacích nožov.

### Pracovné pokyny

- Okrem strihania živých plotov sa smú záhradnícke nožnice používať na strihanie kríkov a krovín.
- Najlepší strihací výkon sa dosiahne vtedy, keď sa záhradnícke nožnice vedú tak, aby boli zuby nožov v uhle cca 15° k strihanému živému plotu (pozri obr. 7).
- Obojstranne strihajúce protichodné nože umožňujú strihanie v oboch smeroch (pozri obr. 8).
- Aby sa dosiahla rovnomerná výška živého plotu, odporúča sa napnutie vlákna (špagátu) ako smerovej šnúry pozdĺž hrany živého plotu. Vyčnievajúce vetvy sa odstrihnú (pozri obr. 9).
- Postranné plochy živého plotu sa strihajú oblúkovými pohybmi vedenými smerom zdola nahor (pozri obr. 10).

## 7. Čistenie, údržba a objednanie náhradných dielov

### Nebezpečenstvo!

Pred odstavením a čistením záhradnícke nožnice vypnite a vytiahnite akumulátor.

### 7.1 Čistenie

- Udržujte ochranné zariadenia, vzduchové otvory a kryt motora vždy v čistom stave bez prachu a nečistôt. Utrite prístroj čistou utierkou alebo ho vyčistite vyfúkaním stlačeným vzduchom pri nastavení na nízky tlak.
- Odporúčame, aby ste prístroj čistili priamo po každom použití.
- Čistite prístroj pravidelne pomocou vlhkej utierky a malého množstva tekutého mydla. Nepoužívajte žiadne agresívne čistiace prostriedky ani riedidlá; tieto prostriedky by mohli napadnúť umelohmotné diely prístroja. Dbajte na to, aby sa do vnútra prístroja nedostala voda. Vniknutie vody do elektrického prístroja zvyšuje riziko úrazu elektrickým prúdom.
- Usadeniny na ochrannom kryte odstráňte pomocou kefy.

### 7.2 Uhlíkové kefky

Pri nadmernej tvorbe iskier nechajte uhlíkové kefky na prístroji skontrolovať odborným elektrikárom.

**Nebezpečenstvo!** Uhlíkové kefky smú byť vymieňané len odborným elektrikárom.

### 7.3 Údržba

- Aby bolo možné vždy dosahovať výborné výkony, je potrebné nože pravidelne čistiť a mazať. Odstráňte usadeniny pomocou kefy a naneste na nože jemný olejový film (obr. 11).
- Vo vnútri prístroja sa nenachádzajú žiadne ďalšie diely vyžadujúce údržbu.
- Pri skladovaní sa môžu záhradnícke nožnice zavesiť za otvor v ochrane proti nárazom (obr. 12) s namontovanou ochranou lištou na kliniec, skrutku a podobne.

#### 7.4 Objednávanie náhradných dielov:

Pri objednávaní náhradných dielov je potrebné uviesť nasledovné údaje:

- Typ prístroja
- Výrobné číslo prístroja
- Identifikačné číslo prístroja
- Číslo potrebného náhradného dielu

Aktuálne ceny a informácie Vám budú poskytnuté vo Vašej predajni Hornbach.

### 8. Likvidácia a recyklácia

Prístroj sa nachádza v obale za účelom zabránenia poškodeniu pri transporte. Tento obal je vyrobený zo suroviny a tým pádom je ho možné znovu použiť alebo sa môže dať do zberu na recykláciu surovín. Prístroj a jeho príslušenstvo sa skladajú z rôznych materiálov, ako sú napr. kovy a plasty. Poškodené prístroje nepatria do domového odpadu. Prístroj by sa mal odovzdať k odbornej likvidácii na príslušnom zbernom mieste. Pokiaľ Vám nie je známe takéto zberné miesto, informujte sa prosím na miestnej samospráve.

### 9. Poruchy

#### Prístroj nebeží:

Skontrolujte, či je akumulátor nabitý a či funguje nabíjačka. Ak zariadenie napriek existujúcemu napätiu nefunguje, prineste ho prosím do Vašej predajne Hornbach.

## 10. Signalizácia nabíjačky

Stav signalizácie		Význam a opatrenie
Červená kontrolka LED	Zelená kontrolka LED	
Vypnutá	Bliká	<b>Pripravená k prevádzke</b> Nabíjačka je zapojená na sieť a pripravená k prevádzke, akumulátor nie je v nabíjačke.
Zapnutá	Vypnutá	<b>Nabíjanie</b> Nabíjačka nabíja akumulátor v rýchlonabíjacej prevádzke.
Vypnutá	Zapnutá	Akumulátor je nabitý na 85 % a pripravený k prevádzke. (Doba nabíjania 1,5 Ah akumulátor: 30 min) (Doba nabíjania 3,0 Ah akumulátor: 60 min) Potom sa prepne na ochranné nabíjanie až do úplného nabitia. (Doba nabíjania celkom 1,5 Ah akumulátor: cca 40 min) (Doba nabíjania celkom 3,0 Ah akumulátor: cca 75 min) <b>Opatrenie:</b> Vyberte akumulátor z nabíjačky. Odpojte akumulátor zo siete.
Bliká	Vypnutá	<b>Prispôsobené nabíjanie</b> Nabíjačka sa nachádza v režime šetrného nabíjania. Prítom sa akumulátor z bezpečnostných dôvodov nabíja pomalšie a potrebuje viac ako 1 h. Toto môže mať nasledovné príčiny: - Akumulátor už nebol dlhý čas nabíjaný alebo sa pokračovalo vo vybití vyčerpaného akumulátora (hlbkové vybitie). - Teplota akumulátora neleží v ideálnom rozsahu medzi 25 °C a 45 °C. <b>Opatrenie:</b> Počkajte do ukončenia procesu nabíjania, akumulátor je možné napriek tomu ďalej nabíjať.
Bliká	Bliká	<b>Chyba</b> Proces nabíjania už nie je možný. Akumulátor je defektný. <b>Opatrenie:</b> Defektný akumulátor nesmie byť naďalej nabíjaný. Vyberte akumulátor z nabíjačky.
Zapnutá	Zapnutá	<b>Tepelná porucha</b> Akumulátor je príliš horúci (napr. priame slnečné žiarenie) alebo príliš studený (pod 0 °C). <b>Opatrenie:</b> Vyberte akumulátor a skladujte ho 1 deň pri izbovej teplote (cca 20 °C).



Len pre krajiny EÚ

Neodstraňujte elektrické prístroje ako domový odpad!

Podľa Európskej smernice 2012/19/ES o odpade z elektrických a elektronických zariadení (OEEZ) a v súlade s národnými právnymi predpismi sa musia použité elektronické prístroje odovzdať do triedeného zberu a musí sa zabezpečiť ich špecifické spracovanie v súlade s ochranou životného prostredia (recyklácia).

Recyklačná alternatíva k výzve na spätné zaslanie výrobku:

Majiteľ elektrického prístroja je alternatívne namiesto spätnej zásielky povinný spolupracovať pri riadnej recyklácii prístroja v prípade vzdania sa jeho vlastníctva. Starý prístroj môže byť za týmto účelom taktiež prenechaný zbernému miestu, ktoré vykoná odstránenie v zmysle národného zákona o recyklácii a odpadovom hospodárstve. Netýka sa to dielov príslušenstva, priložených k starým prístrojom a pomocných prostriedkov bez elektronických komponentov.

Dodatočná tlač alebo iné množenie dokumentácie a sprievodných dokumentov výrobkov ani ich častí, je prípustné len s výslovným súhlasom spoločnosti Hornbach Baumarkt AG.

Technické zmeny vyhradené

## Servisné informácie

Máme kompetentných servisných partnerov vo všetkých krajinách, ktorých kontakty sú uvedené v záručnom liste. Sú Vám k dispozícii pre akékoľvek servisné požiadavky ako opravy, objednávanie náhradných a opotrebovaných dielov alebo nákup spotrebných materiálov.

Je potrebné dbať na to, že v prípade tohto výrobku podliehajú nasledujúce diely bežnému pracovnému alebo prirodzenému opotrebeniu, resp. sú nasledujúce diely považované za spotrebný materiál.

Kategória	Príklad
Diely podliehajúce opotrebeniu*	Vedenie nožov, Akumulátor
Spotrebný materiál / spotrebné diely*	Nože
Chýbajúce diely	

\* nie je bezpodmienečne obsiahnuté v objeme dodávky!

V prípade nedostatkov alebo porúch sa prosím obráťte na najbližšiu predajňu Hornbach. Prosím, dbajte na presný popis chyby a odpovedzte pritom v každom prípade na nasledujúce otázky:

- Fungoval prístroj predtým alebo bol od začiatku chybný?
- Všimli ste si niečo pred vyskytnutím poruchy (symptóm pred poruchou)?
- Aké chybné funkcie podľa Vás prístroj vykazuje (hlavný symptóm)?  
Popíšte túto chybnú funkciu.

## Záručný list

Vážená zákazníčka, vážený zákazník,  
naše výrobky podliehajú prísnej kontrole kvality. V prípade, že tento prístroj napriek tomu nebude bezchybne fungovať, je nám to veľmi ľúto a prosíme Vás, aby ste sa obrátili na našu servisnú službu na adrese uvedenej na tomto záručnom liste, alebo na obchod, v ktorom ste prístroj zakúpili. Pre uplatnenie nárokov na záručné plnenie platia nasledujúce podmienky:

1. Tieto záručné podmienky upravujú dodatočné záručné plnenie. Vaše zákonné nároky na záruku nie sú touto zárukou dotknuté. Naše záručné plnenie je pre Vás zadarmo.
2. Záručné plnenie sa vzťahuje výlučne len na nedostatky na prístroji, ktoré sú preukázateľne spôsobené chybami materiálu alebo výrobnými chybami, a podľa nášho uváženia je obmedzené na odstránenie týchto nedostatkov na prístroji resp. výmenu prístroja.  
Prosím, dbajte na to, že naše prístroje neboli svojim určením konštruované na profesionálne, remeselnícke ani odborné použitie. Táto záručná zmluva sa preto neuzatvára, ak sa prístroj počas záručnej doby používal v profesionálnych, remeselníckych alebo priemyselných prevádzkach, alebo ak bol vystavený namáhaniu rovnocennému s takýmto použitím.
3. Z našej záruky sú vylúčené:
  - Škody na prístroji, ktoré boli spôsobené nedodržaním montážneho návodu alebo na základe neodpornej inštalácie, nedodržaním návodu na použitie (ako napr. pripojením na nesprávne sieťové napätie alebo druh prúdu) alebo nedodržaním pokynov pre údržbu a bezpečnostných pokynov alebo vystavením prístroja abnormálnym poveternostným podmienkam alebo nedostatočnou starostlivosťou a údržbou.
  - Škody na prístroji, ktoré boli spôsobené zneužívaním alebo nesprávnym používaním (ako napr. preťaženie prístroja alebo použitie neprípustných pracovných nástrojov alebo príslušenstva), vniknutím cudzích telies do prístroja (ako napr. piesok, kamene alebo prach, prepravné poškodenia), použitím násilia alebo cudzieho pôsobenia (napr. škody spôsobené pádom).
  - Škody na prístroji alebo na častiach prístroja, ktoré zodpovedajú príslušnému pracovnému, bežnému alebo inému prirodzenému opotrebeniu.
4. Doba záruky je 3 roky a začína sa dátumom nákupu prístroja. Nároky na záruku sa musia uplatniť pred koncom uplynutia záručnej doby do dvoch týždňov od zistenia nedostatku. Uplatnenie nárokov na záruku po uplynutí záručnej doby je vylúčené. Oprava alebo výmena prístroja nevedie k predĺženiu záručnej doby ani nedochádza na základe tohto plnenia ku vzniku novej záručnej doby pre prístroj ani pre akékoľvek inštalované náhradné diely. To platí taktiež pri použití miestneho servisu.

Ohľadne opotrebovaných, spotrebných a chýbajúcich dielov poukazujeme na obmedzenia tejto záruky podľa servisných informácií uvedených v tomto návode na obsluhu.

**Hornbach Baumarkt AG, Hornbachstraße 11, 76879 Bornheim / Germany**  
www.hornbach.com

## Vyhlásenie o zhode s normami EÚ

podľa Smernice EÚ o strojných zariadeniach 2006/42/EÚ a Smernice o exteriéroch 2000/14/EÚ

Týmto vyhlasujeme, že nižšie uvedený prístroj zodpovedá svojou koncepciou a konštrukciou, ako aj verziou prístroja, ktorú sme uviedli na trh, základným bezpečnostným a zdravotným požiadavkám Smernice EÚ 2006/42/EÚ a 2000/14/EÚ.

V prípade zmeny stroja, ktorá nebola s nami dohodnutá, stráca toto vyhlásenie platnosť.

**Výrobca:** Hornbach Baumarkt AG  
Hornbachstrasse 11  
76879 Bornheim/ Nemecko

**Popis:** Akumulátorové záhradnícke nožnice PE-AHS 18 Li /  
Nabíjačka PE-Power-X-Charger 18 V 30 min.

Použili sa nasledujúce harmonizované normy:

EN 60745-1/A11:2010; EN 60745-2-15/A1:2010; EN 62233: 2008;

EN 60335-1:2012; EN 60335-2-29:2004+A2;

EN 55014-1/A2:2011; EN 55014-2/A2:2008; EN 61000-3-2/A2:2009; EN 61000-3-3:2008

Zhoda so smernicou o interiéroch bude preukázaná dodržiavaním nasledujúcich emisných hodnôt:

Nameraná hladina akustického hluku: 84,8 dB(A)

Zaručená hladina akustického hluku: 89 dB(A)



Bornheim, dňa 23.09.2014

Andreas Back  
Vedúci manažmentu kvality a  
Osoba oprávnená zostaviť technický súbor  
Hornbach Baumarkt AG  
Hornbachstrasse 11  
76879 Bornheim/ Nemecko



## Cuprins

1. Indicații de siguranță
2. Descrierea aparatului și cuprinsul livrării
3. Utilizarea conform scopului
4. Date tehnice
5. Înainte de punerea în funcțiune
6. Utilizarea
7. Curățirea, întreținerea și comanda pieselor de schimb
8. Eliminarea și reciclarea
9. Defecțiuni
10. Afișajul aparatului de încărcat

**Pericol!**

La utilizarea aparatelor trebuie respectate câteva măsuri de siguranță, pentru a evita accidentele și daunele. De aceea, citiți cu grijă instrucțiunile de utilizare/indicațiile de siguranță. Păstrați aceste materiale în bune condiții, pentru ca aceste informații să fie disponibile în orice moment. Dacă predați aparatul altor persoane, înmânați-le și aceste instrucțiuni de utilizare /indicații de siguranță. Nu ne asumăm nici o răspundere pentru accidente sau daune care rezultă din nerespectarea acestor instrucțiuni de utilizare și a indicațiilor de siguranță.

**1. Indicații de siguranță**

Indicațiile de siguranță corespunzătoare le găsiți în broșura anexată!

**Pericol!****Citiți indicațiile de siguranță și îndrumările.**

Nerespectarea indicațiilor de siguranță și a îndrumărilor poate avea ca urmare electrocutare, incendii și/sau răni grave. **Păstrați pentru viitor toate indicațiile de siguranță și îndrumările.**

**Explicarea plăcuței de identificare de pe aparat (vezi figura 3)**

- 1: Avertisment!
- 2: A se proteja împotriva umidității!
- 3: Înainte de punerea în funcțiune citiți manualul de utilizare!
- 4: Purtați ochelari de protecție și protecție pentru auz!

**2. Descrierea aparatului și cuprinsul livrării****2.1 Descrierea aparatului (Fig. 1/2)**

1. Lamă
2. Protecția mâinii
3. Mâner de ghidare cu comutator
4. Mâner cu comutator
5. Aparat de încărcat
6. Acumulator
7. Protecție pentru lamă
8. Protecție împotriva lovirii
9. Blocaj pentru acumulator

**2.2 Cuprinsul livrării**

Vă rugăm să verificați integralitatea articolului în baza cuprinsului livrării descris. În cazul în care lipsesc piese, vă rugăm să vă adresați în interval de maxim 5 zile lucrătoare de la cumpărarea articolului la centrul nostru de service sau la magazinul la care ați achiziționat aparatul, prezentați în acest caz un bon de cumpărare valabil. Vă rugăm să țineți cont de tabelul de garanție cuprins în informațiile de service din capătul instrucțiunilor de utilizare.

- Deschideți ambalajul și scoateți aparatul cu grijă.
- Îndepărtați ambalajul, precum și siguranțele de ambalare și de transport (dacă există).
- Verificați dacă livrarea este completă.
- Controlați aparatul și accesoriile dacă nu prezintă pagube de transport.
- Păstrați ambalajul după posibilitate, până la expirarea duratei de garanție.

**Pericol!**

**Aparatul și ambalajul nu sunt jucării pentru copii! Copiii le este interzis să se joace cu pungii din material plastic, folii și piese mici! Există pericolul de înghițire și sufocare!**

- Foarfece pentru gard viu
- Protecție pentru lamă
- Acumulator (34.106.48: Nu este cuprins în livrare)
- Aparat de încărcat (34.106.48: Nu este cuprins în livrare)
- Instrucțiuni de utilizare originale
- Indicații de siguranță

**3. Utilizarea conform scopului**

Acest foarfece pentru gard viu este destinat tăierii gardurilor vii, a boscheților și a tufelor.

Aparatul poate fi utilizat numai în conformitate cu scopul pentru care a fost creat. Orice utilizare care depășește acest domeniu este considerată neconformă. Pentru eventualele daune sau accidente de orice tip rezultate ca urmare a utilizării neconforme a aparatului răspunde utilizatorul/operatorul și nu producătorul.

Vă rugăm să țineți de asemenea cont de faptul că aparatele noastre nu sunt construite pentru utilizare în scopuri meșteșugărești sau industriale. Nu ne asumăm nicio răspundere pentru eventualele

probleme survenite ca urmare a utilizării aparatului în întreprinderi lucrative, meșteșugărești sau industriale precum și în alte activități similare.

#### 4. Date tehnice

Lungime lamă tăietoare .....	520 mm
Lungimea tăieturii .....	460 mm
Distanța dintre dinți .....	15 mm
Grosimea max. a tăieturii .....	11 mm
Tăieturi/min .....	2200
Timpul de încărcare .....	cca. 0,5 h
Nivelul presiunii sonore $L_{pA}$ .....	64,8 dB
Nivelul puterii sonore $L_{WA}$ .....	84,8 dB
Nesiguranța K .....	3 dB
Acumulator interschimbabil 18 V d. c. / 1500 mAh .....	(opțional 18 V d.c. / 3000 mAh)
Vibrație $a_{Wv}$ .....	$\leq 2,5 \text{ m/s}^2$
Nesiguranța K .....	1,5 dB
Greutatea .....	2,0 kg

#### Aparat de încărcat

Tensiunea de alimentare ...200-260 V ~ 50-60 Hz  
Tensiune de ieșire/curent de ieșire .21 V d.c. / 3 A

Zgomotul produs de mașină poate depăși 85 dB (A). În acest caz trebuie luate măsuri de protecție fonică pentru utilizator. Zgomotul a fost măsurat conform EN 60745-1. Valoarea vibrațiilor emise la mânerul aparatului a fost evaluată conform EN 60745-1.

Valoarea vibrațiilor emise a fost măsurată conform unui proces de verificare normat și se poate modifica în funcție de modul de utilizare a sculei electrice și în cazuri excepționale poate depăși valoarea indicată.

Valoarea vibrațiilor emise poate fi utilizată pentru comparația cu vibrațiile sculelor electrice ale altor producători.

Valoarea vibrațiilor poate fi utilizată și la o estimare introductivă a afecțiunii aparatului.

#### Limitați zgomotul și vibrațiile la un nivel minim.

- Utilizați numai aparate în stare ireproșabilă.
- Întrețineți și curățați aparatul cu regularitate.
- Adaptați modul dvs. de lucru aparatului.
- Nu suprasolicitați aparatul.
- Dacă este necesar, lăsați aparatul să fie verificat.
- Decuplați aparatul, atunci când acesta nu este utilizat.
- Purtați mănuși!

#### 5. Înainte de punerea în funcțiune

##### 5.1. Montarea acumulatorului (Fig. 4)

Apăsăți tasta de blocare a acumulatorului, așa cum este indicat în figura 4 și împingeți acumulatorul în lăcașul prevăzut în acest sens. Odată ce acumulatorul este în poziția indicată în figura 1 fiți atenți la blocarea tastei de blocare! Demontarea acumulatorului se realizează în ordine inversă!

##### 5.2. Încărcarea acumulatorului (Fig. 5)

1. Scoateți pachetul de acumulatori din aparat. Pentru aceasta apăsați tasta de blocare laterală.
2. Comparați dacă tensiunea de rețea indicată pe plăcuța indicatoare corespunde cu tensiunea existentă în rețea. Introduceți ștecherul de rețea al încărcătorului (5) în priză. LED-ul verde începe să lumineze intermitent.
3. Introduceți acumulatorul (6) în aparatul de încărcat (5).
4. La punctul „Afișajul aparatului de încărcat” găsiți un tabel cu semnificațiile afișajului LED-urilor pe aparatul de încărcat.

În timpul procesului de încărcare acumulatorul se poate încălzi puțin. Acest lucru este însă normal.

Dacă nu este posibilă încărcarea pachetului de acumulatori vă rugăm să verificați,

- dacă există tensiune la priză
- dacă există un contact perfect la contactele de încărcare.

Dacă totuși nu este posibilă încărcarea pachetului de acumulatori, vă rugăm să trimiteți

- aparatul de încărcat
- și pachetul de acumulatori

la magazinul nostru de specialitate Hornbach.

În interesul unei durate îndelungate de utilizare a pachetului de acumulatori trebuie să asigurați încărcarea la timp a pachetului de acumulatori. Acest lucru este necesar în orice caz atunci când constatați că puterea foarfecelui pentru gard viu scade. Nu descărcați niciodată complet pachetul de acumulatori. Acest lucru duce la defectarea pachetului de acumulatori!

## 6. Utilizarea

### Pornirea/Oprirea

Foarfecele pentru gard viu este dotat cu un cuplaj de siguranță cu două mâini. El funcționează doar atunci când se apasă cu o mână comutatorul pe mânerul de ghidare (Fig. 1/Poz. 3) și cu cealaltă mână întrerupătorul de pe mâner (Fig. 1/ Poz. 4). Cuțitele tăietoare se opresc, atunci când se eliberează un întrerupător. Țineți cont că cuțitele tăietoare se mai află în mișcare.

### Indicații de lucru

- Cu foarfecele pentru gard viu se pot tăia în afară de garduri vii și boscheți și tufe.
- Cel mai bun randament de tăiere se obține dacă foarfecele pentru gard viu este ghidat în așa fel încât unghiul dintre dinții cuțitelor și gardul viu este de cca. 15° (vezi figura 7).
- Cuțitele cu tăiș dublu și deplasare contrară permit tăierea în ambele direcții (vezi figura 8).
- Pentru a obține o înălțime de tăiere uniformă se recomandă întinderea unui fir de ghidare de-a lungul muchiei gardului viu. Se vor tăia crengile care stau în afară (vezi figura 9).
- Suprafețele laterale ale gardului viu se vor tăia cu mișcări curbate de jos în sus (vezi figura 10).

## 7. Curățirea, întreținerea și comanda pieselor de schimb

### Pericol!

Înainte de depozitare și curățare decuplați foarfecele pentru gard viu și scoateți acumulatorul.

### 7.1 Curățirea

- Păstrați cât mai curat posibil dispozitivele de protecție, șlițurile de aerisire și carcasa motorului. Ștergeți aparatul cu o cârpă curată sau curățați-l cu aer comprimat la o presiune mică.
- Recmandăm curățarea aparatului imediat după fiecare utilizare.
- Curățați aparatul cu regularitate cu o cârpă umedă și puțin săpun. Nu folosiți detergenți sau solvenți pentru curățare; acestea ar putea ataca părțile din material plastic ale aparatului. Fiți atenți să nu intre apă în interiorul aparatului. Pătrunderea apei în aparatul electric mărește riscul de electrocutare.
- Depunerile de pe capacul de protecție trebuie îndepărtate cu o perie

### 7.2 Periile de cărbune

În cazul formării excesive a scânteilor periile de cărbune se vor verifica de către un electrician specializat.

**Pericol!** Periile de cărbune au voie să fie schimbate numai de către un electrician specializat.

### 7.3 Întreținerea

- Pentru a obține întotdeauna un randament bun cuțitele trebuie curățate și unse cu regularitate. Îndepărtați depunerile cu o perie și aplicați un strat subțire de ulei (Fig. 11).
- În interiorul aparatului nu se găsesc piese care necesită întreținere curentă.
- Foarfecele pentru gard viu poate fi depozitat agățându-l de gaura din protecția împotriva lovirii (Fig. 12) cu protecția pentru lamă montată, de un cui, un șurub sau ceva asemănător.

#### **7.4 Comanda pieselor de schimb:**

La comanda pieselor de schimb trebuie comunicate următoarele informații;

- Tipul aparatului
- Numărul articolului aparatului
- Numărul de identificare al aparatului
- Numărul de piesă de schimb al piesei de schimb necesare

Informații și prețuri actuale obțineți la cerere la magazinul dvs. de specialitate Hornbach.

### **8. Eliminarea și reciclarea**

Aparatul se află într-un ambalaj pentru a împiedica pagubele de transport. Acest ambalaj este o materie primă și este astfel re folosibil sau poate fi readus în circuitul de revalorificare a materiilor prime. Aparatul și piesele sale auxiliare sunt construite din diferite materiale, cum ar fi de exemplu metal sau material plastic. Aparatele electrice nu se vor arunca la gunoiul menajer. Pentru salubritatea corespunzătoare, aparatul se va preda la un centru de colectare. Dacă nu aveți cunoștință unde se află un centru de colectare, informați-vă în acest sens la administrația comunală.

### **9. Defecțiuni**

#### **Aparatul nu funcționează:**

Verificați dacă acumulatorul este încărcat și aparatul de încărcat funcționează. Dacă aparatul nu funcționează deși există tensiune în rețea, duceți aparatul la magazinul dvs. de specialitate Hornbach.

## 10. Afișajul aparatului de încărcat

Starea afișajului		Semnificația și măsura de remediere
LED-ul roșu	LED-ul verde	
stins	intermitent	<b>Stare de funcționare</b> Aparatul de încărcat este conectat la rețea și pregătit de funcționare, acumulatorul nu este în aparatul de încărcat
aprins	stins	<b>Încărcare</b> Aparatul de încărcat încarcă acumulatorul în regim de încărcare rapidă.
stins	aprins	Acumulatorul este încărcat 85% și poate fi pus în folosință. (Durata de încărcare pentru acumulator 1,5 Ah: 30 min) (Durata de încărcare pentru acumulator 3,0 Ah: 60 min) După aceea, aparatul comută într-un regim de încărcare de protecție până la încărcarea completă. (Durata de încărcare totală pentru acumulator Ah 1,5: cca. 40 min) (Durata de încărcare totală pentru acumulator 3,0 Ah: cca. 75 min) <b>Măsură de remediere:</b> Îndepărtați acumulatorul din aparatul de încărcat Deconectați aparatul de încărcat de la rețea.
intermitent	stins	<b>Încărcare adaptată</b> Aparatul de încărcat se găsește în regimul de încărcare de protecție În acest regim, din motive de siguranță, acumulatorul este încărcat mai încet și necesită mai mult de o oră. Acest lucru poate avea următoarele cauze: - Acumulatorul nu a mai fost încărcat timp foarte îndelungat sau a fost continuată descărcarea unui acumulator uzat (descărcare profundă) - Temperatura acumulatorului nu se găsește în intervalul ideal, între 25° C și 45° C. <b>Măsură de remediere:</b> Așteptați până când procesul de încărcare este încheiat, apoi acumulatorul poate fi încărcat în continuare.
intermitent	intermitent	<b>Eroare</b> Nu mai este posibilă încărcarea acumulatorului. Acumulatorul este defect. <b>Măsură de remediere:</b> Încărcarea unui acumulator defect este interzisă. Îndepărtați acumulatorul din aparatul de încărcat
aprins	aprins	<b>Deteriorare datorată temperaturii</b> Acumulatorul este prea fierbinte (de ex. la radiație solară directă) sau prea rece (sub 0° C) <b>Măsură de remediere:</b> Îndepărtați acumulatorul din aparatul de încărcat și păstrați-l o zi la temperatura încăperii (cca. 20° C).



Numai pentru țări ale UE

Nu aruncați aparatele electrice la gunoiul menajer!

Conform directivei europene 2012/19/CE cu privire la aparatele electrice și electronice vechi și punerea în aplicare în legislația națională, aparatele electrice uzate trebuie colectate separat și supuse unui ciclu de reciclare ecologic.

Alternativă de reciclare la apelul de trimitere înapoi:

Alternativ returnării, proprietarul aparatului electric este obligat să participe la o valorificare corectă a acestuia, în cazul renunțării asupra proprietății aparatului. Aparatul vechi poate fi predat în acest sens unui centru de colectare, care execută o îndepărtare conform legilor naționale referitoare la reciclare și deșeuri. Nu sunt afectate accesoriile atașate aparatelor vechi și materiale auxiliare fără componente electrice.

Retipărirea sau orice altă multiplicare a documentației și documentelor însoțitoare ale produselor, chiar și parțial, este permisă numai cu acordul în mod expres a firmei Hornbach Baumarkt AG.

Ne rezervăm dreptul pentru modificări de ordin tehnic

## Informații de service

Disponem în toate țările de parteneri de service competenți, datele de contact ale acestora le puteți găsi în certificatul de garanție. Acești parteneri vă stau la dispoziție pentru toate problemele referitoare la service, piese de schimb și de uzură sau aprovizionarea cu materiale de consum.

Se va ține cont de faptul că la acest produs, următoarele piese sunt supuse unei uzuri naturale sau datorate utilizării resp. că aceste piese sunt necesare ca materiale de consum.

Categorie	exemplu
Piese de uzură*	Ghidaj lamă, Acumulator
Material de consum/ Piese de consum*	Lamă
Piese lipsă	

\* nu este cuprins în livrare în mod obligatoriu!

În caz de deteriorări sau defecțiuni adresați-vă celui mai apropiat magazin de specialitate Hornbach. Vă rugăm să țineți cont de descrierea exactă a defecțiunii și răspundeți în orice caz la următoarele întrebări:

- A funcționat aparatul o dată sau a fost de la început defect?
- Ați remarcat ceva înainte de defectarea aparatului (simptom înainte de defectare)?
- Ce fel de defecțiune prezintă aparatul după părerea dumneavoastră (simptom principal)?  
Descrieți această defecțiune.



## Certificat de garanție

Stimată clientă, stimată client,  
produsele noastre sunt supuse unui control de calitate riguros. Dacă totuși vreodată acest aparat nu va funcționa ireproșabil, ne pare foarte rău și vă rugăm să vă adresați centrului de service indicat la finalul acestui certificat de garanție sau magazinului la care ați achiziționat aparatul. Pentru revendicarea pretențiilor de garanție trebuie ținut cont de următoarele:

1. Aceste instrucțiuni de garanție reglementează prestațiile de garanție suplimentare. Pretențiile dumneavoastră de garanție legale nu sunt atinse de această garanție. Prestația noastră de garanție este gratuită pentru dumneavoastră.
2. Prestația de garanție se extinde în exclusivitate asupra defectelor la aparat care provin din erori de material sau de fabricație și se limitează, în funcție de decizia noastră, la remedierea acestor defecte respectiv la schimbarea aparatului.  
Vă rugăm să țineți de asemenea cont de faptul că aparatele noastre nu sunt construite pentru utilizare în scopuri lucrative, meșteșugărești sau profesionale. Din acest motiv nu se va încheia un contract de garanție, atunci când aparatul este folosit în perioada de garanție în întreprinderi lucrative, meșteșugărești sau industriale precum și pentru activități similare.
3. Excluse de la garanție sunt următoarele:
  - Deteriorări datorate neluării în considerare a instrucțiunilor de montare, a instrucțiunilor de utilizare sau instalării necompetente (cum ar fi de exemplu racordarea la o tensiune de rețea greșită sau la un curent greșit), neluării în considerare a prescripțiilor referitoare la lucrările de întreținere și siguranță, expunerea aparatului la condiții de mediu anormale sau îngrijire și întreținere insuficientă.
  - Deteriorări ale aparatului, cauzate de utilizarea abuzivă sau improprie (cum ar fi suprasolicitarea aparatului sau folosirea uneltelor atașabile sau auxiliare neadmiși), intrarea corpurilor străine în aparat (cum ar fi nisip, pietre sau praf, deteriorări din timpul transportului), recurgerea la violență sau influențe străine (cum ar fi de exemplu deteriorări datorită căderii).
  - Deteriorări ale aparatului sau ale unor părți ale acestuia, care se explică prin uzură normală, conformă utilizării sau altă uzură naturală.
4. Durata de garanție este de 3 ani și începe din data cumpărării aparatului. Pretențiile de garanție se vor revendica în interval de două săptămâni de la data apariției defectului. Este exclusă revendicarea pretenției de garanție după expirarea duratei de garanție. Repararea sau schimbarea aparatului nu duce nici la prelungirea duratei de garanție și nici nu se va fixa o durată de garanție nouă pentru prestația efectuată la acest aparat sau pentru o piesă schimbată la acesta. Acest lucru este valabil și în cazul unui service la fața locului.

La piesele de uzură, de consum și piesele lipsă vă informăm în mod expres, că trebuie avute în vedere restricțiile garanției menționate în informațiile de service ale acestor instrucțiuni de utilizare.

**Hornbach Baumarkt AG, Hornbachstraße 11, 76879 Bornheim / Germany**  
www.hornbach.com

## Declarație de conformitate CE

în conformitate cu directiva 2006/42/CE privind echipamentele tehnice și directiva 2000/14/CE privind zgomotul emis de echipamentele utilizate în exterior

Prin prezenta declarăm că în ceea ce privește concepția și tipul, precum și în execuția aparatului introdus de noi pe piață, mașina denumită mai jos îndeplinește toate cerințele esențiale de sănătate și siguranță din directivele CE 2006/42/CE și 2000/14/CE.

Această declarație își pierde valabilitatea în cazul în care mașina este modificată fără acordul nostru.

**Producător: Hornbach Baumarkt AG**  
**Hornbachstrasse 11**  
**76879 Bornheim/Deutschland (Germania)**

**Descriere: Foarfece pentru gard viu cu acumulator PE-AHS 18 Li /**  
**Aparat de încărcare PE-Power-X-Charger 18V 30min.**

S-au aplicat următoarele standarde armonizate:  
**EN 60745-1/A11:2010; EN 60745-2-15/A1:2010; EN 62233: 2008;**  
**EN 60335-1:2012; EN 60335-2-29:2004+A2;**  
**EN 55014-1/A2:2011; EN 55014-2/A2:2008; EN 61000-3-2/A2:2009; EN 61000-3-3:2008**

Conformitatea cu directiva privind zgomotul emis de echipamentele utilizate în exterior este dovedită prin respectarea următoarelor valori de emisie:

**Nivel putere sonoră măsurat: 84,8 dB(A)**  
**Nivel de putere sonoră garantat: 89 dB(A)**



Bornheim, astăzi, 23.09.2014

Andreas Back  
Șef Dep. Managementul calității &  
Persoana autorizată pentru elaborarea fișei tehnice  
Hornbach Baumarkt AG  
Hornbachstrasse 11  
76879 Bornheim/Deutschland (Germania)

**Table of contents**

1. Safety regulations
2. Layout and items supplied
3. Proper use
4. Technical data
5. Before starting the equipment
6. Operation
7. Cleaning, maintenance and ordering of spare parts
8. Disposal and recycling
9. Faults
10. Charger indicator

**Danger!**

When using the equipment, a few safety precautions must be observed to avoid injuries and damage. Please read the complete operating instructions and safety regulations with due care. Keep this manual in a safe place, so that the information is available at all times. If you give the equipment to any other person, hand over these operating instructions and safety regulations as well. We cannot accept any liability for damage or accidents which arise due to a failure to follow these instructions and the safety instructions.

**1. Safety regulations**

The corresponding safety information can be found in the enclosed booklet.

**Danger!****Read all safety regulations and instructions.**

Any errors made in following the safety regulations and instructions may result in an electric shock, fire and/or serious injury.

**Keep all safety regulations and instructions in a safe place for future use.****Explanation of the warning signs on the machine (Figure 3)**

1. Warning!
2. Do not expose the hedge trimmer to rain or wet conditions!
3. Read the instructions for use before use!
4. Wear eye protection and ear plugs!

**2. Layout and items supplied****2.1 Layout (Fig. 1/2)**

1. Cutter rail
2. Hand guard
3. Steady grip with button switch
4. Handle with button switch
5. Battery charger
6. Battery pack
7. Cutter guard
8. Impact guard
9. Lock for battery

**2.2 Items supplied**

Please check that the article is complete as specified in the scope of delivery. If parts are missing, please contact our service center or the sales outlet where you made your purchase at the latest within 5 working days after purchasing the product and upon presentation of a valid bill

of purchase. Also, refer to the warranty table in the service information at the end of the operating instructions.

- Open the packaging and take out the equipment with care.
- Remove the packaging material and any packaging and/or transportation braces (if available).
- Check to see if all items are supplied.
- Inspect the equipment and accessories for transport damage.
- If possible, please keep the packaging until the end of the guarantee period.

**Danger!**

**The equipment and packaging material are not toys. Do not let children play with plastic bags, foils or small parts. There is a danger of swallowing or suffocating!**

- Hedge trimmer
- Cutter guard
- Battery (Not supplied with Art. No. 34.106.48)
- Charging unit (Not supplied with Art. No. 34.106.48)
- Original operating instructions
- Safety instructions

**3. Proper use**

This hedge trimmer is suitable for cutting hedges, bushes and shrubs.

The equipment is to be used only for its prescribed purpose. Any other use is deemed to be a case of misuse. The user / operator and not the manufacturer will be liable for any damage or injuries of any kind caused as a result of this.

Please note that our equipment has not been designed for use in commercial, trade or industrial applications. Our warranty will be voided if the machine is used in commercial, trade or industrial businesses or for equivalent purposes.

## 4. Technical data

Cutter rail length .....	520 mm
Cutting length .....	460 mm
Tooth spacing .....	15 mm
Cutting thickness max. ....	11 mm
Cuts/min .....	2200
Charging time .....	0.5 h
Sound pressure level, $L_{pA}$ .....	64.8 dB
Sound power level, $L_{WA}$ .....	84.8 dB
K uncertainty .....	3 dB
Interchangeable battery .....	18 V d.c. / 1500 mAh
..... (optional 18 V d.c. / 3000 mAh)	
Vibration $a_{hv}$ .....	$\leq 2.5 \text{ m/s}^2$
K uncertainty .....	1.5 dB
Weight .....	2.0 kg

### Battery charger

Mains voltage .....	200-260 V ~ 50-60 Hz
Output voltage/current .....	21 V d.c. / 3 A

The machine may exceed 85 dB (A). The operator will require noise protection measures if this is the case. The noise was measured in accordance with EN 60745-1. The value of the vibrations emitted by the handle was determined in accordance with EN 60745-1.

The specified vibration value was established in accordance with a standardized testing method. It may change according to how the electric equipment is used and may exceed the specified value in exceptional circumstances.

The specified vibration value can be used to compare the equipment with other electric power tools.

The specified vibration value can be used for initial assessment of a harmful effect.

### Keep the noise emissions and vibrations to a minimum.

- Only use appliances which are in perfect working order.
- Service and clean the appliance regularly.
- Adapt your working style to suit the appliance.
- Do not overload the appliance.
- Have the appliance serviced whenever necessary.
- Switch the appliance off when it is not in use.
- Wear protective gloves.

## 5. Before starting the equipment

### 5.1 Installing the battery (Fig. 4)

Press the side pushlock buttons of the battery pack as shown in Fig. 4 and push the battery pack into the mount provided. When the battery pack is positioned as in Fig. 1, make sure that the pushlock buttons latch in place! To remove the battery pack, proceed in reverse order.

### 5.2 Charging the battery (Fig. 5)

1. Take the battery pack out of the equipment. Do this by pressing the side pushlock buttons.
2. Check that your mains voltage is the same as that marked on the rating plate of the battery charger. Insert the power plug of the charger (5) into the mains socket outlet. The green LED will then begin to flash.
3. Insert the battery pack (6) into the battery charger (5).
4. In section "Charger indicator" you will find a table with an explanation of the LED indicator on the charger.

The battery pack can become a little warm during the charging. This is normal.

If the battery pack fails to charge, check:

- whether there is voltage at the socket outlet
- whether there is good contact at the charging contacts

If the battery pack still fails to charge, take

- the charging unit
  - and the battery pack
- to your Hornbach store.

To ensure that the battery pack provides long service, you should take care to recharge it promptly. You must recharge the battery pack when you notice that the power of the cordless hedge trimmer drops. Never fully discharge the battery pack. This will cause it to develop a defect.

## 6. Operation

### Switching ON/OFF.

The hedge trimmer is equipped with a two-handed safety switch. The machine works only when the switch on the steady grip (Figure 1 / Item 3) is pressed with one hand and the switch on the handle (Figure 1 / Item 4) is pressed with the other hand. If either switch is released, the cutters will stop moving. Please watch out for the cutters as they slow down to a standstill.

### Notes on working practice

- A hedge trimmer can be used to cut shrubs and bushes as well as hedges.
- To obtain the best cutting results, hold the hedge trimmer so that the cutter teeth are at an angle of approx. 15° in relation to the hedge (see Figure 7).
- The twin-bladed cutters rotate in opposite directions, thus enabling cutting in both directions (see Figure 8).
- It is recommended to tie a guide line of string or the like along the hedge so that you cut the hedge to a level height. Cut off all branches which protrude beyond the guide line (see Figure 9).
- Cut the sides of the hedge with curve-shaped movements from the bottom up (see Figure 10).

## 7. Cleaning, maintenance and ordering of spare parts

### Danger!

Turn off and remove the rechargeable battery from the hedge trimmer, before putting down or cleaning.

### 7.1 Cleaning

- Keep all safety devices, air vents and the motor housing free of dirt and dust as far as possible. Wipe the equipment with a clean cloth or blow it with compressed air at low pressure.
- We recommend that you clean the device immediately each time you have finished using it.
- Clean the equipment regularly with a moist cloth and some soft soap. Do not use cleaning agents or solvents; these could attack the plastic parts of the equipment. Ensure that no water can seep into the device. The

ingress of water into an electric tool increases the risk of an electric shock.

- Remove deposits from the guard hood with a brush.

### 7.2 Carbon brushes

In case of excessive sparking, have the carbon brushes checked only by a qualified electrician.

**Danger!** The carbon brushes should not be replaced by anyone but a qualified electrician.

### 7.3 Maintenance

- The cutters should be cleaned and lubricated at regular intervals in order to ensure best performance at all times. Remove deposits with a brush and apply a thin film of oil (Figure 11).
- There are no parts inside the equipment which require additional maintenance.
- For storage, the hedge trimmer can be hung up on a nail, screw or similar in a borehole on the impact guard, with blade guard mounted (Fig. 12)

### 7.4 Ordering replacement parts:

Please quote the following data when ordering replacement parts:

- Type of machine
- Article number of the machine
- Identification number of the machine
- Replacement part number of the part required

Current prices and information are available on request at your Hornbach store.

## 8. Disposal and recycling

The equipment is supplied in packaging to prevent it from being damaged in transit. The raw materials in this packaging can be reused or recycled. The equipment and its accessories are made of various types of material, such as metal and plastic. Never place defective equipment in your household refuse. The equipment should be taken to a suitable collection center for proper disposal. If you do not know the whereabouts of such a collection point, you should ask in your local council offices.

## 9. Faults

### **The device does not operate:**

Check that the battery is charged and whether the charging unit is working. If the equipment will not work in spite of the voltage supply being OK, please take it to your Hornbach store.

## 10. Charger indicator

Indicator status		Explanations and actions
Red LED	Green LED	
Off	Flashing	<p><b>Ready for use</b> The charger is connected to the mains and is ready for use; there is no battery pack in the charger</p>
On	Off	<p><b>Charging</b> The charger is charging the battery pack in quick charge mode.</p>
Off	On	<p>The battery is 85% charged and ready for use. (Charging time for 1.5 Ah battery: 30 min) (Charging time for 3.0 Ah battery: 60 min) The unit then changes over to gentle charging mode until the battery is fully charged. (Total charging time for 1.5 Ah battery: approx. 40 min) (Total charging time for 3.0 Ah battery: approx. 75 min) <b>Action:</b> Take the battery pack out of the charger. Disconnect the charger from the mains supply.</p>
Flashing	Off	<p><b>Adapted charging</b> The charger is in gentle charging mode. For safety reasons the charging is performed less quickly and takes more than 1 hour. The reasons can be: - The battery pack has not been used for a very long time or an already flat battery was further discharged (exhaustive discharge). - The battery pack temperature is outside the ideal range (between 10° C and 45° C). <b>Action:</b> Wait for the charging to be completed; you can still continue to charge the battery pack.</p>
Flashing	Flashing	<p><b>Fault</b> Charging is no longer possible. The battery pack is defective. <b>Action:</b> Never charge a defective battery pack. Take the battery pack out of the charger.</p>
On	On	<p><b>Temperature fault</b> The battery pack is too hot (e.g. due to direct sunshine) or too cold (below 0° C). <b>Action:</b> Remove the battery pack and keep it at room temperature (approx. 20° C) for one day .</p>





For EU countries only

Never place any electric power tools in your household refuse.

To comply with European Directive 2012/19/EC concerning old electric and electronic equipment and its implementation in national laws, old electric power tools have to be separated from other waste and disposed of in an environment-friendly fashion, e.g. by taking to a recycling depot.

Recycling alternative to the return request:

As an alternative to returning the equipment to the manufacturer, the owner of the electrical equipment must make sure that the equipment is properly disposed of if he no longer wants to keep the equipment. The old equipment can be returned to a suitable collection point that will dispose of the equipment in accordance with the national recycling and waste disposal regulations. This does not apply to any accessories or aids without electrical components supplied with the old equipment.

The reprinting or reproduction by any other means, in whole or in part, of documentation and papers accompanying the products is permitted only with the express consent of Hornbach Baumarkt AG.

Subject to technical changes

This consignment contains lithium-ion batteries.

In accordance with special provision 188 this consignment is not subject to the ADR regulations. Handle with care. Danger of ignition in case of damage to the consignment package. If the consignment package is damaged: Check and if necessary repack. For further information contact: 0049 1807 10 20 20 66 (fixed network 14 ct/min, mobile phone max. 42 ct/min) Outside Germany charges will apply instead for a regular call to a landline number in Germany.

## Service information

We have competent service partners in all countries. Please refer to the warranty certificate for contact details. Our partners can be contacted for all service-related matters, e.g. repairs, spare parts, wearing parts and consumables.

Please note that the following parts of this product are subject to normal or natural wear and that the following parts are therefore also required for use as consumables.

Category	Example
Wear parts*	Blade guide, Battery
Consumables*	Blade
Missing parts	

\* Not necessarily included in the scope of delivery!

In case of defects or faults, please contact your nearest Hornbach store. Describe the fault as precisely as possible and always answer the following questions:

- Did the equipment work at all or was it defective from the beginning?
- Did you notice anything (symptom or defect) prior to the failure?
- What malfunction does the equipment have in your opinion (main symptom)?  
Describe this malfunction.

## Warranty certificate

Dear Customer,

All of our products undergo strict quality checks to ensure that they reach you in perfect condition. In the unlikely event that your device develops a fault, please contact our service department at the address shown on this guarantee card or the sales outlet from where you bought the device. Please note the following terms under which guarantee claims can be made:

1. These guarantee conditions regulate additional guarantee services. Your statutory guarantee claims are not affected by this guarantee. Our guarantee is free of charge to you.
2. Our guarantee only covers defects suffered by the device which have been verifiably caused by a material or manufacturing fault and is limited to the rectification of such defects or the replacement of the device at our discretion.

Please note that our devices are not designed for use in commercial, trade or professional applications. A guarantee contract will not be created if the device has been used by commercial, trade or industrial business or has been exposed to similar stresses during the guarantee period.

3. The following are not covered by our guarantee:
  - Damage to the device caused by a failure to follow the assembly instructions or due to incorrect installation, a failure to follow the operating instructions (for example connecting it to an incorrect mains voltage or current type) or a failure to follow the maintenance and safety instructions or by exposing the device to abnormal environmental conditions or by lack of care and maintenance.
  - Damage to the device caused by abuse or incorrect use (for example overloading the device or the use of unapproved tools or accessories), ingress of foreign bodies into the device (such as sand, stones or dust, transport damage), the use of force or damage caused by external forces (for example by dropping it).
  - Damage to the device or parts of the device caused by normal or natural wear or tear or by normal use of the device.
4. The guarantee is valid for a period of 3 years starting from the purchase date of the device. Guarantee claims should be submitted before the end of the guarantee period within two weeks of the defect being noticed. No guarantee claims will be accepted after the end of the guarantee period. The original guarantee period remains applicable to the device even if repairs are carried out or parts are replaced. In such cases, the work performed or parts fitted will not result in an extension of the guarantee period, and no new guarantee will become active for the work performed or parts fitted. This also applies if an on-site service is used.

Also refer to the restrictions of this warranty concerning wear parts, consumables and missing parts as set out in the service information in these operating instructions.

**Hornbach Baumarkt AG, Hornbachstraße 11, 76879 Bornheim / Germany**  
www.hornbach.com

## EC Declaration of Conformity

**in accordance with the EC Machinery Directive 2006/42/EC and the Noise Emission of Outdoor Equipment Directive 2000/14/EC**

We hereby declare that the machine identified below conforms with the basic safety and health requirements of EC Directives 2006/42/EC and 2000/14/EC by virtue of its design and construction in the configuration in which we sell it.

This declaration loses its validity in the event of a change to the machine which we have not approved.

**Manufacturer:**           **Hornbach Baumarkt AG**  
                                  **Hornbachstrasse 11**  
                                  **76879 Bornheim, Germany**


**Description:** Cordless hedge trimmer PE-AHS 18 Li /  
Battery charger PE-Power-X-Charger 18V 30 min.

**The following harmonised standards were applied:**  
**EN 60745-1/A11:2010; EN 60745-2-15/A1:2010; EN 62233: 2008;**  
**EN 60335-1:2012; EN 60335-2-29:2004+A2;**  
**EN 55014-1/A2:2011; EN 55014-2/A2:2008; EN 61000-3-2/A2:2009; EN 61000-3-3:2008**

**The conformity with the Noise Emission of Outdoor Equipment Directive is verified by the adherence to the following emissions values:**

**Measured sound power level: 84,8 dB(A)**  
**Guaranteed sound power level: 89 dB(A)**

Bornheim, 23/09/2014

  
Andreas Back  
Head of Quality Management &  
Person authorised to compile the technical file  
Hornbach Baumarkt AG  
Hornbachstrasse 11  
76879 Bornheim, Germany





A series of horizontal lines for writing, starting from the top right and extending down to the bottom of the page.



A series of horizontal lines for writing, starting from the top right of the page and extending down to the bottom right. The lines are evenly spaced and cover most of the page's width.



EH 10/2014 (01)

