

PL Instrukcja obsługi  
Ręczna piła tarczowa

RO Instrucțiune de exploatare  
Ferăstrău circular manual

**Einhell**<sup>®</sup>  
 **bavaria**

5



Art.-Nr.: 43.308.60

I.-Nr.: 01022

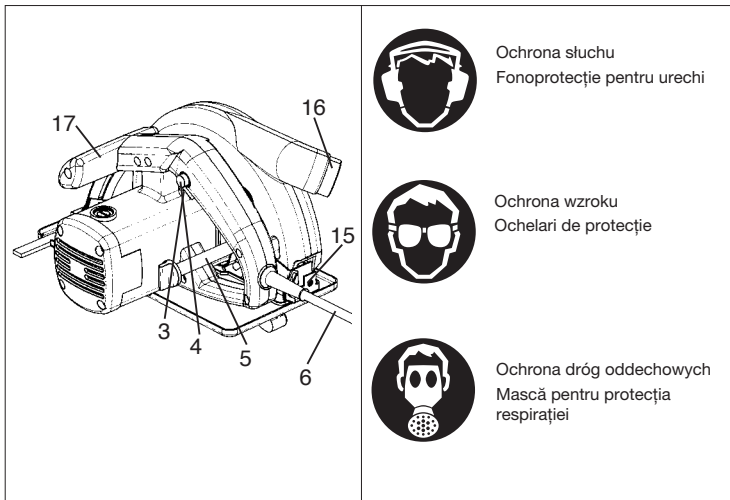
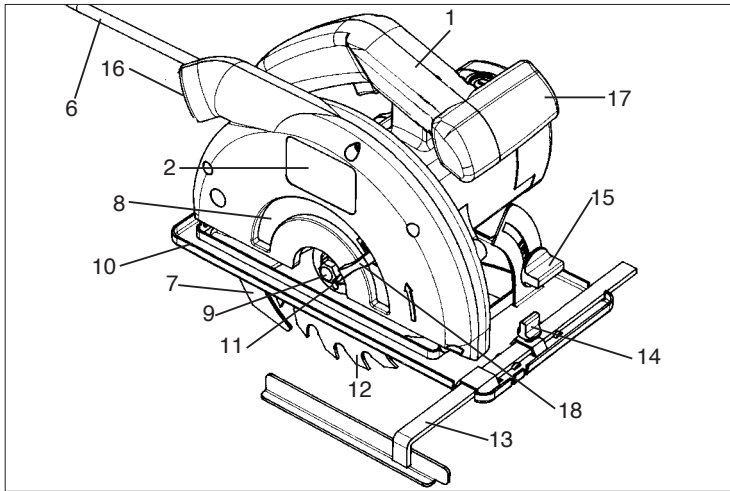
**BHS 66-1**

**(PL)**

Rysunki poglądowe	3
Opis danych technicznych	4
Zalecenia dotyczące bezpieczeństwa	4
Zalecenia dotyczące obsługi i konserwacji	5-6

**(RO)**

Desen de ansamblu	pg. 3
Descrierea caracteristicilor tehnice	pg. 7
Avize de securitate	pg. 7
Instrucțiuni de exploatare și de întreținere	pg. 8 - 9



PL

**Opis**

1. Uchwyt ręczny
2. Tabliczka znamionowa
3. Przelącznik załączenie-wyłączenie
4. Przycisk blokady przelącznika załączenia-wyłączenia
5. Śruba nastawcza do regulacji głębokości cięcia
6. Kabel zasilający
7. Klin rozdzielnik
8. Osłona wahadłowa
9. Śruba maszynowa
10. Płoza piły
11. Kołnier
12. Brzeszczot piły
13. Ogranicznik równoległy
14. Śruba nastawcza ogranicznika równoległego
15. Śruby nastawcze do regulacji skosu
16. Przyłącze do odpylania
17. Dodatkowy uchwyt ręczny
18. Jarzmo do uruchamiania osłony wahadłowej

Proszę dokładnie przeczytać niniejszą instrukcję obsługi ręcznej piły tarczowej oraz zwrócić szczególną uwagę na zalecenia dotyczące bezpieczeństwa obsługi.

Proszę zawsze przechowywać niniejszą instrukcję razem z piłą.

**Dane techniczne:**

Napięcie zasilania:	230 V ~ 50 Hz
Pobór mocy:	1200 W
Prędkość obrotowa podczas biegu jałowego:	4500 obr./minutę
Głębokość cięcia przy 0°	64 mm
Głębokość cięcia przy 45°	44 mm
Brzeszczot piły	185 mm Ø
Zamocowanie brzeszczotu piły	20 mm Ø
Grubość brzeszczotu piły	2.4 mm
Poziom ciśnienia akustycznego	LPA 95,6 dB(A)
Poziom mocy akustycznej	LWA 108,6 dB(A)
Wibracja a w	1,70 m/s <sup>2</sup>
Ciężar	4.2 kg
Wymiary	34 x 24 x 24 cm
Zastosowano izolację ochronną	
<b>Wyposażenie</b>	
Ogranicznik równoległy	

**Zakres zastosowań**

Ręczna piła tarczowa przeznaczona jest do przecinania piłą prostych kawałków drewna oraz drewnopodobnych materiałów i tworzyw.

**Zalecenia dotyczące bezpieczeństwa:**

- Klin rozdzielnik powinien być tak nastawiony, aby odstęp od wieńca zębatego brzeszczotu piły nie przekraczał 5 mm, a jego najniższy punkt nie był cofnięty więcej niż 5 mm względem tego wieńca.
- Nie należy stosować popękanych ani zdeformowanych brzeszczotów.
- Nie wolno stosować brzeszczotów wykonanych z stali szybkoobrotowej o podwyższonej wydajności skrawania (stal HSS).
- Nie należy stosować brzeszczotów, których parametry nie odpowiadają danym znamionowym określonym w niniejszej instrukcji obsługi.
- Należy się upewnić, że wszystkie ruchome części osłony brzeszczotu działają bez zakleszczenia.
- Należy się upewnić, że wszystkie urządzenia, które osłaniają brzeszczot działają bez zastrzeżeń.
- Klin rozdzielnik powinien być stosowany zawsze, z wyjątkiem wykonywania nacięć od środka, i powinien być zawsze prawidłowo nastawiony.
- Nie stosować piły w miejscach występowania palnych par lub cieczy.
- Należy stosować wyłącznie naostrzone brzeszczoty oraz właściwe wyposażenie urządzenia.
- Przed wszelkimi czynnościami związanymi z przebudową, czyszczeniem lub regulacją piły należy wyciągnąć wtyczkę piły tarczowej z gniazdka sieciowego.
- Chronić kabel sieciowy przed narażeniem na uszkodzenia. Olej i kwasy mogą prowadzić do uszkodzenia kabla.
- Nie należy stosować brzeszczotów, których korpus jest grubszy lub których rozwarście zębów jest mniejsze od grubości klina rozdzielnika.
- Nie wyciągać wtyczki z gniazdka sieciowego przez ciągnięcie za kabel i nie transportować piły trzymając ją za kabel.
- Napraw piły może dokonywać wyłącznie fachowiec.
- Przy stosowaniu bębna kablowego należy całkowicie rozwinąć nawinięty kabel. Przekrój przewodu przynajmniej 1,5 mm<sup>2</sup>, zabezpieczenie maksymalnie 16 A.
- Wszystkie obrabiane przedmioty należy wystarczająco zabezpieczyć i nie wolno przeciągać piły.
- Należy nosić odpowiednie ubranie robocze i używać okularów ochronnych, a w przypadku powstawania pyłów stosować maskę przeciwpyłową.
- Dla zabezpieczenia się przed hałasem należy stosować ochronę słuchową.
- Przy długotrwałych pracach związanych z obróbką drewna lub materiałów palących należy podłączyć piłę do odpowiedniego urządzenia do odpylania. (W Niemczech do pyłów drzewnych wymagane są zgodnie z TRGS 553 sprawdzone urządzenia do odpylania.)

## Prace przy użyciu ręcznej piły tarczowej

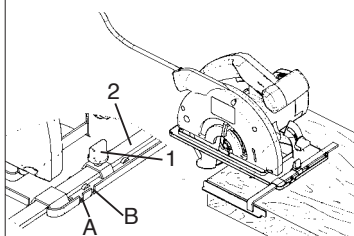
- Należy zawsze mocno przytrzymać piłę.
- Ostona wahadłowa jest przesuwana automatycznie przez obrabiany przedmiot.
- Nie należy stosować przemocy! Piłę tarczową należy przesuwają lekko i równomiernie.
- Część odpadowa przecinanego przedmiotu powinna znajdować się po prawej stronie piły tarczowej, tak aby szeroka część stołu podporowego przylegała na całej powierzchni.
- Przy piłowaniu wzdłuż uprzednio zaznaczonej linii należy prowadzić piłę tarczową wzdłuż odpowiedniego nacięcia.
- Małe części drewniane należy przed obróbką dobrze zamocować. W żadnym przypadku nie wolno przytrzymywać ich dłońmi.
- Bezwzględnie należy przestrzegać przepisów bhp! Podczas pracy nosić okulary ochronne!
- Nie wolno stosować w żadnym przypadku uszkodzonych brzeszczotów ani brzeszczotów z rysami i pęknięciami.
- Nie wolno stosować w żadnym przypadku kotnierzy/nakrętek kotnierzowych, których średnica jest większa lub mniejsza od średnicy otworu brzeszczotu.
- Nie zatrzymywać brzeszczotu pomocy rąk lub przez naciskanie na jej bok.
- Ostona wahadłowa nie może się zakleszczać i po zakończonej pracy należy ją przestawić w położenie wyjściowe.
- Przed włączeniem ręcznej piły tarczowej należy przy wtyczce wyciągniętej z gniazdka sieciowego sprawdzić działanie ostony wahadłowej.

- Przed każdym użyciem piły należy upewnić się, że wszystkie urządzenia zapewniające bezpieczeństwo piły, takie jak osłona wahadłowa, klin rozdzielnik, kotnierz oraz urządzenia nastawcze, działają we właściwy sposób, względnie są prawidłowo nastawione lub zamocowane.
- Do pokrywy ochronnej można przyłączyć odpowiednie urządzenie do odpylania. Należy sprawdzić, czy urządzenie do odpylania jest bezpiecznie i należyście podłączone.
- Podczas piłowania nie wolno dopuścić do zakleszczenia ostony wahadłowej w pokrywie ochronnej.

## Konserwacja

- Szczeliny wentylacyjne przy obudowie silnika muszą być zawsze wolne i czyste. Od czasu do czasu należy je przedmuchiwać.
- Przy nadmiernym iskrzeniu należy skontrolować w warsztacie stan szczotek węglowych piły.
- Zużyte szczotki węglowe można wymienić tylko w warsztacie specjalistycznym lub w punkcie serwisowym producenta.
- Piłę tarczową należy zawsze utrzymywać w czystości.
- Do czyszczenia elementów z tworzyw sztucznych nie stosować żrących środków.
- W przypadku stwierdzenia jakichkolwiek uszkodzeń należy na podstawie załączonego rysunku złożeniowego oraz wykazu części określić dokładnie, którą część piły należy wymienić, a następnie zamówić tę część w punkcie serwisowym.

**Uwaga!**  
Nosić ochronę słuchu i okulary ochronne!



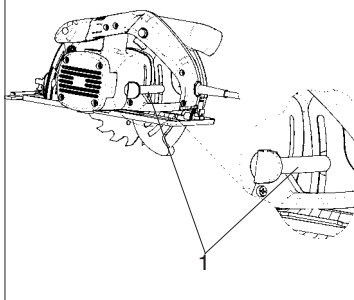
### Przecinanie równoległe

- Zwolnić śrubę ustalającą 1.
- Przy przecinaniu 90° ogranicznik równoległy 2 nastawić na nacięcie A według skali; przy przecinaniu 45° ogranicznik równoległy 2 nastawić na nacięcie B według skali, zwrócić uwagę na szerokość brzeszczotu piły.
- Dokręcić śrubę ustalającą.

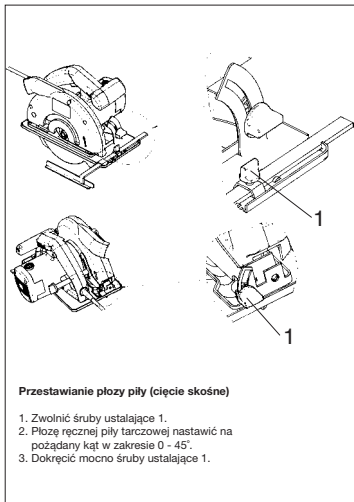
**Uwaga!**  
Przeprowadzić cięcie próbne z użyciem kawałka drewna odpadowego.

### Nastawianie głębokości cięcia

- Zwolnić śrubę ustalającą 1.
- Piłę tarczową odchylić do dołu.
- Nastawić głębokość cięcia według skali. Czubek zęba powinien wystawać około 2 mm z przecinanego drewna.
- Dokręcić śrubę ustalającą.

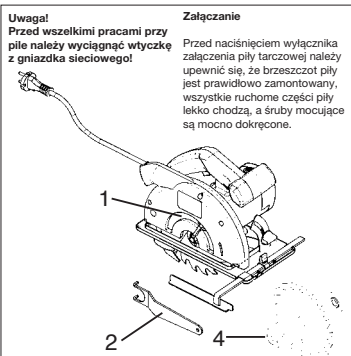


PL



**Przestawianie płozu piły (cięcie skośne)**

1. Zwołnić śruby ustalające 1.
2. Płozę ręcznej piły tarczowej nastawić na pożądany kąt w zakresie 0 - 45°.
3. Dokręcić mocno śruby ustalające 1.

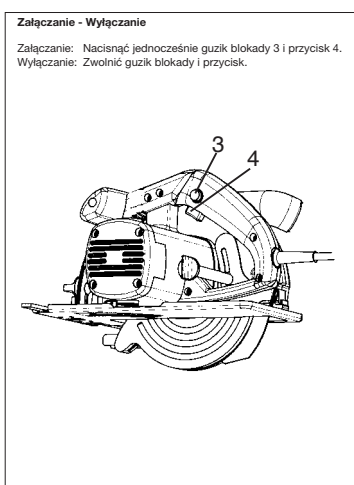


**Uwaga!**  
Przed wszelkimi pracami przy piły należy wyciągnąć wtyczkę z gniazdka sieciowego!

**Załączanie**  
Przed naciśnięciem wyłącznika załączenia piły tarczowej należy upewnić się, że brzeszczot piły jest prawidłowo zamontowany, wszystkie ruchome części piły lekko chodzą, a śruby mocujące są mocno dokręcone.

**Wymiana brzeszczotu piły**

1. Otworzyć osłonę wahadlową 1 i przytrzymać.
2. Za pomocą klucza czółowego 2 zakontrolować brzeszczot.
3. Włożyć klucz nasadowy i odkręcić śrubę.
4. Wyjąć do dołu kolnierz 4 i brzeszczot piły.
5. Oczyszczyć kolnierz, założyć nowy brzeszczot piły, zwrócić uwagę na kierunek obrotów ruchu (patrz strzałka na pokrywie ochronnej).
6. Dokręcić mocno śruby, zwrócić uwagę na ruch obrotowy bez bicia.



**Załączanie - Wylączenie**

Załączanie: Nacisnąć jednocześnie guzik blokady 3 i przycisk 4.  
Wylączenie: Zwolnić guzik blokady i przycisk.

**Descriere**

1. Măner
2. Plăcuța tipului
3. Întrerupător pornit-oprit
4. Tastă de blocare întrerupător
5. Șurub de fixare adâncimea de tăiere
6. Cablu de rețea
7. Pana de despicare
8. Apărătoare de protecție basculantă
9. Șurubul mașinii
10. Papuc de tăiere
11. Flanșă
12. Pânză de ferăstrău
13. Opritor paralel
14. Șurub de fixare opritor paralel
15. Șuruburi de fixare pentru reglarea echerului
16. Racord pentru aspirat praful
17. Măner suplimentar
18. Măner de manevrat apărătoarea de protecție basculantă

Vă rugăm să citiți instrucțiunea de exploatare cu atenție și să respectați întocmai instrucțiunile de securitate. Instrucțiunea de exploatare se va depozita la un loc comun cu ferăstrăul circular manual.

**Caracteristici tehnice:**

Tensiunea rețelei:	230 V - 50 Hz
Consum de putere:	1200 Watt
Turația de mers în gol:	4500 min <sup>-1</sup>
Adâncimea de tăiere la 0:	64 mm
Adâncimea de tăiere la 45 :	40 mm
Pânza de ferăstrău:	diam. 185 mm
Dorn de fixare pânza de ferăstrău	diam. 20 mm
Grosimea pânzei de ferăstrău	2,4 mm
Nivelul presiunii sonore	LPA 95,6 dB(A)
Nivelul puterii sonore	LWA 108,6 dB (A)
Vibrația a <sub>w</sub>	1,70 m/s <sup>2</sup>
Greutatea	4,2 kg
Gabaritul	34 x 24 x 24 cm
Izolație de protecție	

**Domeniu de exploatare**

Ferăstrăul circular manual este recomandat pentru executarea unor tăieturi liniare în lemn, materiale lemnoase și materiale sintetice.

**Instrucțiuni de securitate:**

- Pana de despicare se va regla în așa fel ca distanța față de coroana dințată a pânzei de ferăstrău să nu fie mai mare de 5 mm, iar punctul ei cel mai de jos să nu fie retras cu mai mult de 5 mm față de coroana dințată.
- Se interzice folosirea unor pânze de ferăstrău fisurate sau având forma modificată.
- Este interzisă folosirea pânzelor de ferăstrău din oțel rapid înalt aliat.
- Se interzice folosirea pânzelor de ferăstrău ce nu corespund datelor numite în prezenta instrucțiune de exploatare.
- Trebuie să se asigure libera funcționare a tuturor pieselor mobile ale apărătorii pânzei de ferăstrău.
- Trebuie să se asigure funcționarea ireproșabilă a tuturor dispozitivelor ce garantează acoperirea pânzei de ferăstrău.
- Pana de despicare, corect reglată, trebuie folosită întotdeauna, exceptând tăieturile de crestare.
- Ferăstrăul nu se va folosi în zone cu aburi sau lichide inflamabile.
- Se vor folosi numai pânze de ferăstrău bine ascuțite și accesoriile adecvate.
- Înaintea tuturor lucrărilor de reechipare, curățire și reglare se va scoate fișa din priză.
- Feriți cablul de rețea de defecte. Cablul poate fi atacat de ulei și acizi.
- Este interzisă folosirea pânzelor de ferăstrău ale căror corp de bază este mai gros sau unde ceaprazuirea dinților este mai mică decât grosimea penei.
- Fișa nu se va scoate din priză prin tragere de cablu și ferăstrăul nu se va transporta ținut de cablul de rețea.
- Reparațiile vor fi făcute numai de către un specialist.
- În cazul folosirii unui tambur de cablu, cordonul va fi derulat complet de pe tambur. Secțiunea firului cel puțin 1,5 mm<sup>2</sup>. Asigurarea max. 16 A.
- Toate piesele de prelucrat vor fi asigurate suficient; ferăstrăul nu se va suprasolicita.
- Trebuie să purtați haine adecvate și ochelari de protecție, iar când se dezvoltă praf, o mască de protecție a respirației.
- Feriți-vă urechile prin purtarea fonoprotecției în urechi!
- Dacă se pelucează timp îndelungat lemne sau alte materiale ce dezvoltă praf, ferăstrăul electric va fi racordat la o instalație aspiratoare de praf adecvată. (În Germania, în baza normativei TRG 653, sunt cerute pentru prafurile de lemn instalații de aspirație verificate.)

**RO****Folosirea ferăstrăului circular manual**

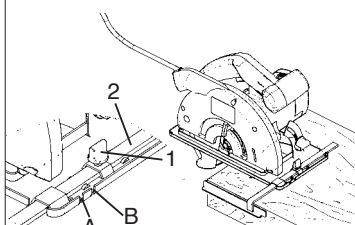
- Ferăstrăul circular va fi ținut sigur în mâini.
- Apărătoarea de protecție basculantă este împinsă înapoi în mod automat de către piesa de prelucrat.
- Nu se va face uz de forță!  
Se înaintează ușor și uniform cu ferăstrăul.
- Partea decupată se va afla pe partea dreaptă a ferăstrăului circular, așa ca porțiunea lată a mesei să aibă contact peste tot.
- Dacă se taie după o linie trasată, ferăstrăul se va trece de-a lungul marcatului respectiv.
- Piesele de lemn mici se vor prinde sigur. În nici un caz nu se vor ține în mână!
- Instrucțiunile de securitate vor fi respectate întocmai!  
Se vor purta ochelarii de protecție!
- Este interzisă folosirea pânzelor de ferăstrău defecte, cu fisuri sau crăpături.
- Nu se vor folosi flanșe/piulițe de flanșă cu orificii mai mare sau mai mic decât cel al pânzei de ferăstrău.
- Pânza de ferăstrău nu va fi frânată cu mâna sau prin apăsare laterală pe pânză.
- Apărătoarea basculantă nu are voie să se blocheze, iar după terminarea operației de prelucrare trebuie să revină în poziția inițială.
- Tot mereu înaintea folosirii ferăstrăului circular - cu fișa scoasă din priză - se va controla funcționarea apărătoarei basculante.

- Trebuie să controlați tot mereu înaintea începerii lucrului dacă dispozitivele de siguranță, cum ar fi apărătoarea de protecție basculantă, pana de despicare, flanșa și dispozitivele de reglare funcționează, respectiv dacă sunt reglate corect și fixate sigur.
- La apărătoarea de protecție se poate racorda o instalație aspiratoare de praf adecvată. Trebuie să fie garantată racordarea sigură și corectă a instalației aspiratoare de praf.
- Este interzisă blocarea apărătoarei de protecție basculantă mobilă în apărătoarea retrasă.

**Întreținere**

- Fantele de aerisire la carcasa motorului vor fi neastupate și curate. Din timp în timp fantele se vor curăți prin suflare cu aer.
- Dacă se formează prea multe scântei, periile de cărbune vor fi controlate într-un atelier de specialitate.
- Periile de cărbune uzate vor fi înlocuite numai într-un atelier de specialitate sau de către Service-ul nostru.
- Ferăstrăul circular trebuie întotdeauna ținut curat.
- Este interzisă folosirea substanțelor corosive la curățirea materialului plastic.
- Dacă constatați defecțiuni, în baza desenului exploziv alăturat și a listei reperelor puteți defini exact piesele de schimb necesare și să le comandați la Service-ul nostru.

**Atențiune!**  
Se vor purta ochelarii de protecție și fonoprotecția urechilor!

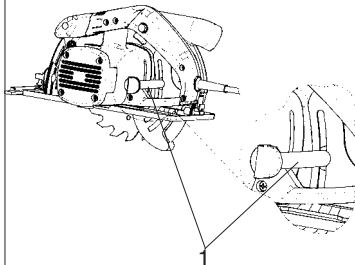
**Tăieturi paralele**

1. Se slăbește șurubul de fixare 1
2. La tăieturi de 90° opriți paralel 2 se trece conform gradajii pe creștătura A, la tăieturi de 45° opriți paralel 2 se trece conform gradajii pe creștătura B, atenție la lățimea pânzei de ferăstrău
3. Se strânge șurubul de fixare

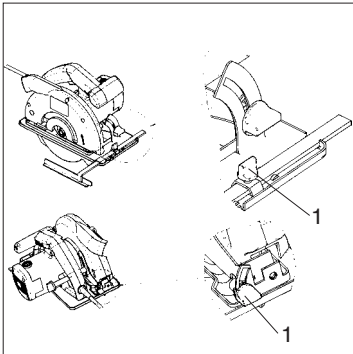
**Atențiune!**  
Se face o tăietură de probă cu un deșeu de lemn.

**Reglarea adâncimii de tăiere**

1. Se slăbește șurubul de fixare 1
2. Papucul de tăiere se rabate în jos
3. Adâncimea de tăiere se reglează conform gradajiei. Vârful dinților trebuie să iasă ca cca. 2 mm din lemn.
4. Se strânge șurubul de fixare





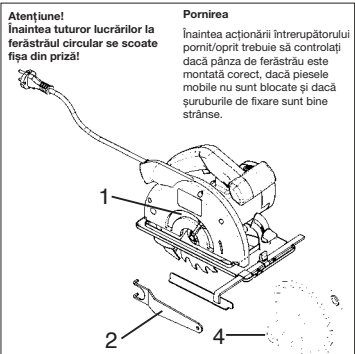


**Reglarea papucului de tăiere (taietura obică)**

1. Se slăbesc șuruburile de fixare 1
2. Papucul de tăiere se reglează pe gradajul dorit - 0-45
3. Șuruburile de fixare 1 se strâng bine

**Atențiune!**  
Înainte de a începe lucrările la ferăstrăul circular se scoate fișa din priză!

**Pornirea**  
Înainte de acționarea întrerupătorului pornit/oprit trebuie să controlați dacă pânza de ferăstrău este montată corect, dacă piesele mobile nu sunt blocate și dacă șuruburile de fixare sunt bine strânse.



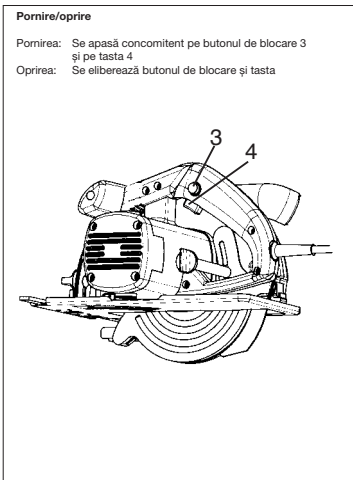
**Înlocuirea pânzei de ferăstrău**

1. Apărătoarea de protecție basculantă 1 se deschide și ține așa
2. Cu cheia 2 se ține contra la pânza de ferăstrău
3. Se aplică cheia tubulară și se desface șurubul
4. Flanșa 4 și pânza de ferăstrău se scot în jos
5. Flanșa se curăță și se montează o nouă pânză.
6. Se strânge șurubul; atenție la concentricitate!

**Pornire/oprire**

**Pornirea:** Se apasă concomitent pe butonul de blocare 3 și pe tasta 4

**Oprirea:** Se eliberează butonul de blocare și tasta



ISC GmbH  
Eschenstraße 6  
D-94405 Landau/Isar

## Konformitätserklärung



**D** erklärt folgende Konformität gemäß EU-Richtlinie und Normen für Artikel  
**GB** declares conformity with the EU Directive and standards marked below for the article  
**F** déclare la conformité suivante selon la directive CE et les normes concernant l'article  
**NL** verklaart de volgende conformiteit in overeenstemming met de EU-richtlijn en normen voor het artikel  
**E** declara la siguiente conformidad a tenor de la directiva y normas de la UE para el artículo  
**P** declara a seguinte conformidade de acordo com a directiva CE e normas para o artigo  
**S** förklarar följande överensstämmelse enl. EU-direktiv och standarder för artikeln  
**FIN** ilmoittaa seuraavaa Euroopan unionin direktiivien ja normien mukaista yhdenmukaisuutta tuotteelle  
**N** erklærer herved følgende samsvar med EU-direktiv og standarder for artikkelen  
**BS** заявляет о соответствии товара следующим директивам и нормам ЕС  
**HR** izjavljuje sljedeću uskladenost s odredbama i normama EU za artikl.  
**RO** declară următoarea conformitate cu linia directoare CE și normele valabile pentru articolul.  
**TR** ürün ile ilgili olarak AB Yönetmeliğindeki ve Normları gereğince aşağıdaki uygunluk açıklar masını sunar.

**GR** δηλώνει την ακόλουθη συμφωνία σύμφωνα με την Οδηγία ΕΕ και τα πρότυπα για το προϊόν  
**I** dichiara la seguente conformità secondo la direttiva UE e le norme per l'articolo  
**SK** atesterer følgende overensstemmelse i henhold til EU-direktiv og standarder for produkt  
**CZ** prohlašuje následující shodu podle směrnice EU a norem pro výrobek.  
**HU** a következő konformitást jelenti ki a termékek-re vonatkozó EU-irányvonalak és normák szerint  
**SLO** pojasnjuje sledečo skladnost po smernici EU in normah za artikel.  
**PL** deklaruje zgodność wymienionego ponizej artykułu z następującymi normami na podstawie dyrektywy WE.  
**CY** vydáva nasledujúce prehlásenie o zhode podľa smernice EU a noriem pre výrobok.  
**BG** декларира следното съответствие съгласно директивите и нормите на ЕС за продукта.  
**UKR** заявляє про відповідність згідно з Директивою ЄС та стандартами, чинними для даного товару  
**EE** deklareerib vastavuse järgnevale EL direktiivi dele ja normidele  
**LT** deklaruoja atitiktį pagal ES direktyvas ir normas straipsniui  
**CN** izjavljuje sledeći konformitet u skladu s odredbom EZ i normama za artikl

### Handkreissäge BHS 66/1

<input checked="" type="checkbox"/> 98/37/EG	<input type="checkbox"/> 87/404/EWG
<input checked="" type="checkbox"/> 73/23/EWG_93/68/EEC	<input type="checkbox"/> R&TTED 1999/5/EG
<input type="checkbox"/> 97/23/EG	<input type="checkbox"/> 2000/14/EG: <small>gemessener Schallleistungspegel L<sub>WA</sub> = dB garantierter Schallleistungspegel L<sub>WA</sub> = dB Ø = cm</small>
<input checked="" type="checkbox"/> 89/336/EWG_93/68/EEC	<input type="checkbox"/> 95/54/EG:
<input type="checkbox"/> 90/396/EWG	<input type="checkbox"/> 97/68/EG:
<input type="checkbox"/> 89/686/EWG	

**EN 60745-1; EN 60745-2-5; EN 55014-1;  
EN 55014-2; EN 61000-3-2; EN 60555-3**

Landau/Isar, den 02.05.2005

*Brunhölzl*  
Brunhölzl  
Leiter Produkt-Management

*Karg*  
Karg  
Produkt-Management

Art.-Nr.: 43.308.60 I.-Nr.: 01022  
Subject to change without notice

Archivierung: 4330860-38-4141800-E

**® CERTYFIKAT GWARANCJI**

Okres gwarancji zaczyna się od momentu kupna urządzenia i kończy się po upływie 2 roku. Gwarancja obejmuje wadliwe wykonanie wyrobu oraz wady w materiale lub w funkcjonowaniu urządzenia.

Klient nie płaci za potrzebne do usunięcia usterki części zamienne oraz za czas pracy.

Producent nie odpowiada za szkody pośrednie.

Państwa serwis obsługi klientów

**® Certificat de garanție**

Perioada de garanție începe cu data cumpărării și este de 2 an. Garanția este valabilă pentru execuții defectuoase sau pentru defecte de material sau funcționale. Piesele de schimb necesare pentru aceasta și timpul de lucru necesar nu vor fi facturate. Nu se preia nici o garanție pentru pagube ulterioare.

Partenerul dumneavoastră pentru deservirea

**GARANTIEURKUNDE**

Wir gewähren Ihnen zwei Jahre Garantie gemäß nachstehenden Bedingungen. Die Garantiezeit beginnt jeweils mit dem Tag der Lieferung, der durch Kaufbeleg, wie Rechnung, Lieferschein oder deren Kopie, nachzuweisen ist. Innerhalb der Garantiezeit beseitigen wir alle Funktionsfehler am Gerät, die nachweisbar auf mangelhafte Ausführung oder Materialfehler zurückzuführen sind. Die dazu benötigten Ersatzteile und die anfallende Arbeitszeit werden nicht berechnet.

**Ausschluss:** Die Garantiezeit bezieht sich nicht auf natürliche Abnutzung oder Transportschäden, ferner nicht auf Schäden, die infolge Nichtbeachtung der Montageanleitung und nicht normgemäßer Installation entstanden. Der Hersteller haftet nicht für indirekte Folge- und Vermögensschäden.

Durch die Instandsetzung wird die Garantiezeit nicht erneuert oder verlängert. Bei Garantieanspruch, Störungen oder Ersatzteilbedarf wenden Sie sich bitte an.

ISC GmbH · International Service Center  
Eschenstraße 6 · D-94405 Landau/Isar (Germany)  
Info-Tel. 0190-145 048 (62 Ct/Min.) · Telefax 0 99 51-26 10 und 52 50  
Service- und Infoserver: <http://www.isc-gmbh.info>

Technische Änderungen vorbehalten

Technical changes subject to change

Sous réserve de modifications

Technische wijzigingen voorbehouden

Salvo modificaciones técnicas

Salvaguardem-se alterações técnicas

Förbehåll för tekniska förändringar

Oikeus teknisiin muutoksiin pidätetään

Der tages forbehold for tekniske ændringer

Ο κατασκευαστής διατηρεί το δικαίωμα

τεχνικών αλλαγών

Con riserva di apportare modifiche tecniche

Tekniskę ændringer forbeholdes

Technické změny vyhrazeny

Technikai változások jogát fenntartva

Tehnične spremembe pridržane.

Zastrzega się wprowadzanie zmian technicznych

Se rezervă dreptul la modificări tehnice.

Teknik deęişiklikler olabilir

- (D)** ISC GmbH  
Eschenstraße 6  
**D-94405 Landau/Isar**  
Tel. (0190) 145 048, Fax (0 99 51) 2610 u. 5250
- (A)** Hans Einhell Österreich Gesellschaft m.b.H.  
Mühlgasse 1  
**A-2353 Guntramsdorf**  
Tel. (02236) 53516, Fax (02236) 52369
- (CH)** Fubag International  
Schlachthofstraße 19  
**CH-8406 Winterthur**  
Tel. (052) 2090250, Fax (052) 2090260
- (GB)** Einhell UK Ltd  
Morpeth Wharf  
Twelve Quays  
Birkenhead, Wirral  
**CH 41 1NG**  
Tel. 0151 6491500, Fax 0151 6491501
- (F)** Pou toutes informations ou service  
après vente, merci de prendre contact  
avec votre revendeur.
- (NL)** Einhell Benelux  
Veldsteen 44  
**NL-4815 PK Breda**  
Tel. 0528 232977, Fax 0528 232978
- (B)** Einhell Benelux  
Veldsteen 44  
**NL-4815 PK Breda**  
Tel. 0528 232977, Fax 0528 232978
- (E)** Comercial Einhell S.A.  
Antonio Cabezon, N° 83 Planta 3a  
**E-28034 Fuencarral Madrid**  
Tel. 91 7294888, Fax 91 3581500
- (P)** Einhell Iberica  
Rua da Aldeia , 225 Apartado 2100  
**P-4405-017 Arcozelo VNG**  
Tel. 022 0917500 Fax 022 0917527
- (I)** Einhell Italia s.r.l.  
Via Marconi, 16  
**I-22070 Beregazzo (Co)**  
Tel. 031 992080, Fax 031 992084
- (DK)** Einhell Skandinavien  
Bergsoevej 36
- (S)** **DK-8600 Silkeborg**  
Tel. 087 201200, Fax 087 201203
- (N)**
- (FIN)** Sähkötalo Harju OY  
Korjaamokatu 2  
FIN-33840 Tampere  
Tel. 03 2345000, Fax 03 2345040
- (PL)** Einhell Polska sp. Z.o.o.  
Ul. Miedzyleska  
**PL-50-554 Wroclaw**  
Tel. 071 3346508, Fax 071 3346503
- (H)** Einhell Hungaria Ltd.  
Vajda Peter u. 12  
**H 1089 Budapest**  
Tel. 01 3039401, Fax 01 2101179
- (TR)** Semak  
makina ticaret ve sanayi ltd. sti.  
Altay Cesme Mah. Yasemin Sok. No: 19  
**TR 34843 Maltepe - Istanbul**  
Tel. 0216 4594865, Fax 0216 4429325
- (RO)** Novatech S.R.L.  
Bd.Lasar Catargiu 24-26  
S.C. A Ap. 9 Sector 1  
**RO 75 121 Bucharest**  
Tel. 021 4104800, Fax 021 4103568
- (CZ)** Poker Plus S.R.O.  
Areal Vu Bechovice  
Budava 10B  
**CZ-19011 Praha - Bechovice 911**  
**Tel.+Fax 02579 10204**
- (BG)** Einhell Bulgarien  
34 A, Stefan Stambolov Str.  
Apt. 4  
**BG 9000 Varna**  
Tel. 052 605254, Fax 052 605822
- (SLO)** Luma Trading d.o.o.  
Ljubljanska 39  
**SLO-4000 Kranj**  
Tel- 064 355330, Fax 064 2355333
- (HR)** Einhell Croatia d.o.o.  
Velika Ves 2  
**HR 49224 Lepajci**  
Tel 049/342 444, Fax 049 342-392
- (YU)** MP Trading d.o.o.  
Cika Ljubina 8/IV  
**YU 11000 Beograd**
- (GR)** An. Mavrofidopoulos S.A.  
Technical & Commercial company  
12, Papastratou & Asklipiou Str.  
**GR 18545 Piräus**  
Tel 0210 4136155, Fax 0210 4137692
- (RUS)** Bermas  
Altufyevskoye shosse, 2A  
**RUS 127273 Moscow**  
Tel 095 3639580, Fax 095 3639581