

# Einhell

## GE-LS 18 Li

---

EE **Originaalkasutusjuhend**  
**Akuksakäärid**

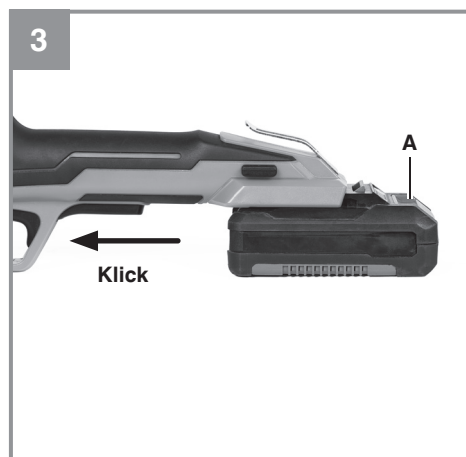
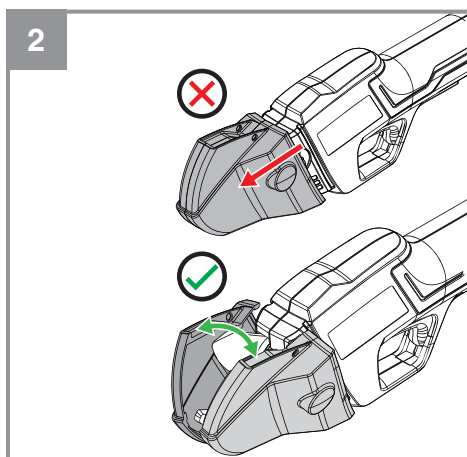
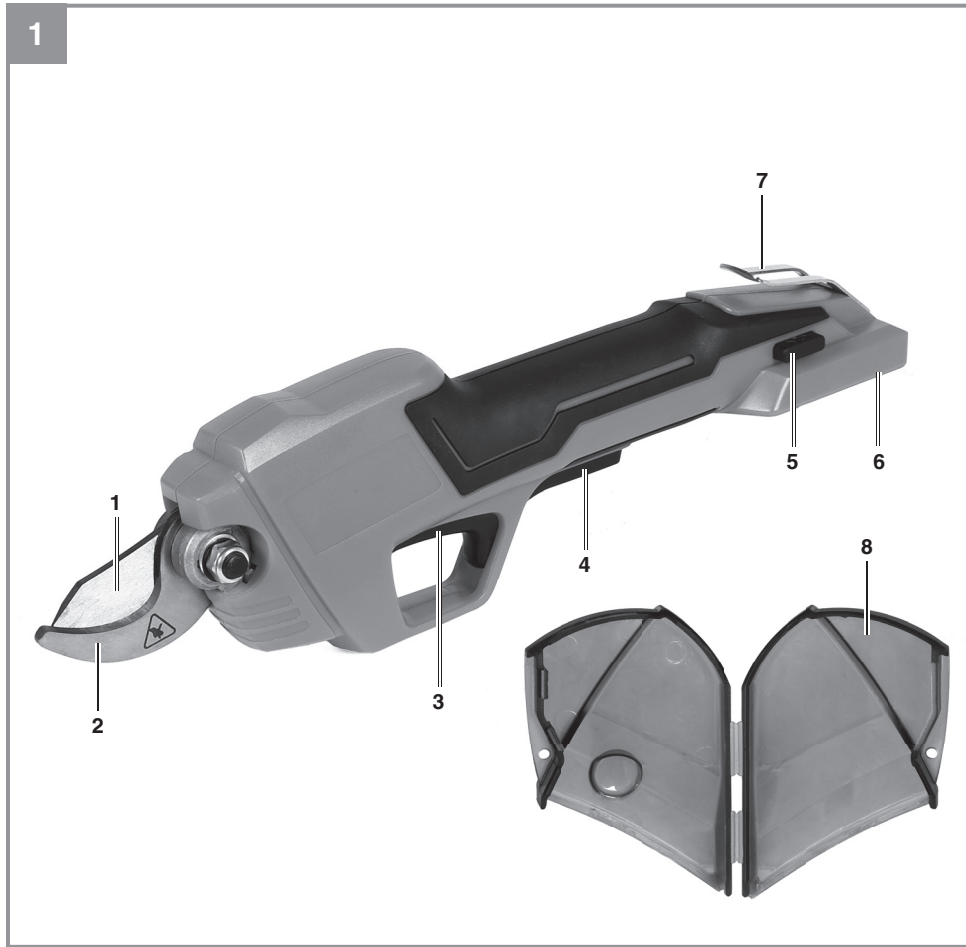


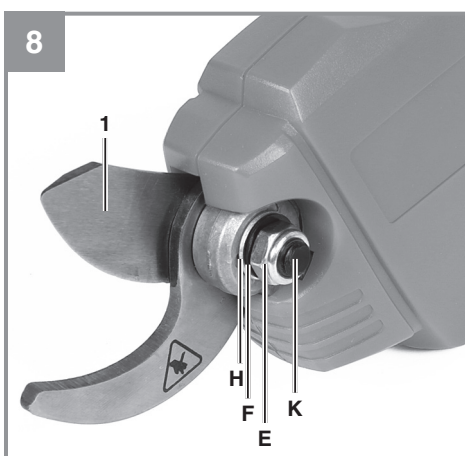
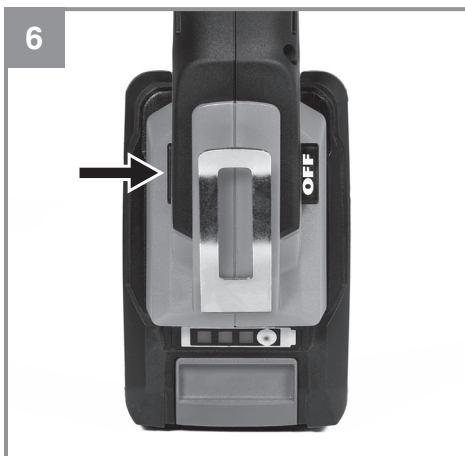
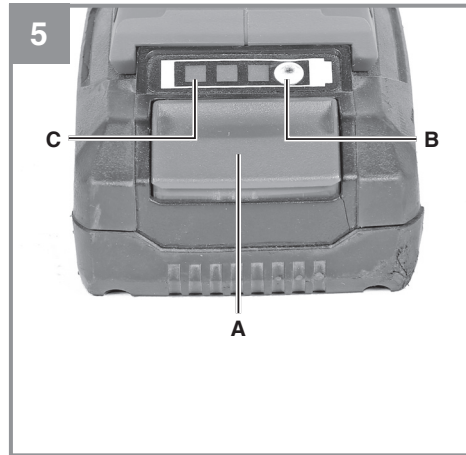
---

**Art.-Nr.: 34.083.00 (Solo)**

**I.-Nr.: 21010**









**Oht!** - vigastusohu vähendamiseks lugege kasutusjuhendit



**Ettevaatus! Kandke kaitseprille.** Töö ajal tekkivad sädemed ning seadmest lendavad killud, laastud ja tolm võivad halvendada nähtavust.



**Oht! Liikuv löiketera.** Ärge jätke käsi või jalgu löiketera vahele.

Seda seadet ei tohi kasutada piiratud füüsiliste, sensoorsete või vaimsete võimetega inimesed (kaasa arvatud lapsed) või ilma kogemusteta ja/või oskusteta isikud, välja arvatud juhul, kui neile on tagatud pädeva isiku järelevalve või juhul, kui selliseid isikuid on õpetatud seadet kasutama.

Lapsi tuleb jälgida, kontrollimaks, et nad seadmega ei mängiks.

**Oht!**

Vigastuste ja kahjustuste vältimiseks tuleb seadme kasutamisel võtta tarvitusele mõningad ohutusabinõud. Seepärast lugege kasutusjuhend / ohutusjuhised hoolikalt läbi. Hoidke need korralikult alles, et informatsioon oleks teil igal hetkel käeulatuses. Kui peaksite seadme teisele isikule edasi andma, siis andke talle ka kasutusjuhend / ohutusjuhised. Me ei võta endale vastutust õnnetuste või kahjude eest, mis tekivad käesoleva juhendi ja ohutusjuhiste mittejärgimisel.

**1. Ohutusjuhised**

Vastavad ohutuseeskirjad leiata kaasasolevast brošüürist.

**Hoiatus!**

**Lugege kõiki ohutusjuhiseid, juhendeid, jooniseid ja tehnilisi andmeid, mis kuuluvad elektritööriista juurde.** Järgnevalt toodud juhiste puudulik järgimine võib põhjustada elektrilöögi, põletuse ja/või raskeid vigastusi.  
**Hoidke kõik ohutusjuhised ja juhendid tulevikuks alles.**

**2. Seadme kirjeldus ja tarnekomplekt****2.1 Seadme kirjeldus (joonis 1)**

1. Lõiketera (liikuv)
2. Vastutera (paigalseisev)
3. Toitelüliti-nupp
4. Fiksaatornupp
5. Peatoitelüliti
6. Akukinnitus
7. Rihma kinnitus
8. Terakaitsekate

**2.2 Tarnekomplekt**

Kontrollige loendi alusel, kas tarnekomplektis on kõik vajalikud osad. Juhul, kui mõni osa on puudu, pöörduge hiljemalt 5 tööpäeva jooksul pärast kauba ostmist meie teeninduskeskusesse või lähimasse pädevasse ehitusmaterjalide kaupluste ning esitage kehtiv ostukviitung. Järgige siinkohal juhendi lõpus esitatud garantiitingimustes olevat garantiitabelit.

- Avage pakend ja võtke seade ettevaatlikult välja.
- Eemaldage pakkematerjal ning pakke- ja transporditoed (kui on olemas).
- Kontrollige, kas tarnekomplekt on terviklik.

- Kontrollige, ega seadmel ja tarvikutel pole transpordikahjustusi.
- Hoidke pakend võimalusel kuni garantiiaja lõpuni alles.

**Oht!**

**Seade ja pakkematerjal ei ole laste mänguasjad! Lapsed ei tohi kilekottide, fooliumi ja pisidetallidega mängida! Oht alla neelata ja lämbuda!**

- Akuoksakäärid terakaitsekatega
- Originaalkasutusjuhend
- Ohutusjuhised

**3. Sihipärane kasutamine**

Seade on mõeldud kuni 28 mm läbimõõduga oks- te, raagude ja taimede (pehme puit, okaspuit) lõikamiseks. Lehtpuidu korral see läbimõõt väheneb.

Seade ei sobi metallide lõikamiseks.

Masinat võib kasutada ainult sihipärasel otstarbel. Igasugune teisel otstarbel kasutamine ei ole sihipärane. Kõigi sellest tulenevate kahjude või vigastuste eest vastutab kasutaja/käitaja ja mitte tootja.

Võtke palun arvesse, et meie seadmed ei ole konstrueeritud ettevõtluses, käsitööstuses ega tööstuses kasutamise otstarbel. Me ei anna mingit garantiid, kui seadet kasutatakse ettevõtluses, käsitööstuses või tööstuses jt sarnastel tegevusaladel.

**4. Tehnilised andmed**

Mootori toide: ..... 18 V d.c.  
Lõikevõimsus (okaspuit) maks. Ø: ..... 28 mm  
Lõikevõimsus (lehtpuit) maks. Ø: ..... 15 mm  
Kaal: ..... 0,830 kg

**Tähelepanu!**

Seade tarnitakse ilma akude ja laadijata ning seda tohib kasutada ainult sarja Power-X-Change liitium-ioon-akudega!

Power-X-Change sarja liitium-ioonakusid tohib laadida ainult laadijaga Power-X-Charger.

**Oht!****Müra ja vibratsioon**

Müra- ja vibratsiooniväärtused tehti kindlaks standardi EN 62841 järgi.

Helirõhu tase  $L_{pA}$  ..... 61,2 dB(A)

Hälbepeer  $K_{pA}$  ..... 3 dB

Müratase  $L_{WA}$  ..... 81,2 dB(A)

Hälbepeer  $K_{WA}$  ..... 3 dB

**Kasutage kõrvaklappe.**

Müra võib põhjustada kuulmiskaotust.

Võnke koguväärtused (kolme suuna vektorsumma) on kindlaks määratud standardi EN 62841 järgi.

Võngete emissiooniväärtus  $a_n \leq 2,5 \text{ m/s}^2$

Värisemine  $K = 1,5 \text{ m/s}^2$

Esitatud võnke koguväärtused ja müra emissiooniväärtus on mõõdetud standardiseeritud testimismeetodi järgi ja seda võib kasutada võrdluseks mõne teise elektritööriista võngete emissiooniväärtusega.

Märgitud võnke koguväärtusi ja müra emissiooniväärtusi saab kasutada ka koormuse esialgseks hindamiseks.

**Hoiatus!**

Võnke ja müra emissiooniväärtused võivad elektritööriista tegeliku kasutamise ajal erineda etteantud väärtustest, sõltuvalt elektritööriista kasutamise viisist, eelkõige sellest, millist detaili töödeldakse.

**Piirake müra teket ja vibratsiooni miinimumini!**

- Kasutage ainult täiesti korras seadmeid.
- Hooldage ja puhastage seadet korrapäraselt.
- Kohandage oma töömeetodid seadmega.
- Ärge koormake seadet üle.
- Laske seadet vajaduse korral kontrollida.
- Lülitage seade välja, kui seda ei kasutata.
- Kandke kindaid.

**Ettevaatus!****Jääkriskid**

**Ka siis, kui te kasutate elektritööriista eeskirjade kohaselt, jääb jääkriskide oht alati püsima. Esineda võivad järgmised elektritööriista konstruktsioonist ja mudelist tulenevad ohud:**

1. Kopsukahjustused juhul, kui ei kanta sobivat

tolmukaitsemaski.

2. Kuulmiskahjustused juhul, kui ei kanta sobivat kuulmiskaitset.
3. Tervisekahjustused, mis tulenevad käte vibreerimisest juhul, kui seadet kasutatakse pikema aja jooksul või seda ei kasutata ega hooldata nõuetele vastavalt.

**Oht!**

See elektriseade tekitab töö ajal elektromagnetilise välja. See väli võib teatud asjaoludel kahjustada aktiivseid või passiivseid meditsiinilisi implantaate. Selleks et vähendada raskete või surmavate vigastuste ohtu, soovitage meditsiiniliste implantaatidega isikutel enne seadme kasutamist pidada nõu arsti ning implantaadi tootjaga.

**5. Enne kasutuselevõttu****Hoiatus!**

Enne seadme reguleerimist tõmmake aku alati pesast välja.

**5.1 Terakaitsekatte eemaldamine (joonis 2)**

Jälgige terakaitsekatte külge paigaldatud lipikut terakaitsekatte eemaldamiseks. Eemaldage kaabli- või kääride või näpitsate abil terakaitsekattelt. Võtke terakaitsekate maha seda lahti klappides.

**5.2 Akude paigaldamine (joonis 3)**

Vajutage aku lukustusnuppu (A) ja lükake aku selleks ettenähtud akukinnitusse. Jälgige lukustusnupu fikseerumist. Aku võetakse välja vastupidises järjekorras!

**5.3 Liitium-ioonaku laadimine (joonis 3-4)**

1. Tõmmake aku käepidemest välja, vajutades lukustusnuppu (A) allapoole.
2. Kontrollige, kas aku tüübisildil toodud võrgupinge vastab olemasolevale võrgupingele. Pange laadija toitepistik pistikupessa. Roheline valgusdiiod hakkab vilkuma.
3. Pange aku laadijale.
4. Punktis "Laaduri näidik" leiate tabeli valgusdiiodi näidiku tähendustega laaduril.

Kui aku laadimine ei peaks võimalik olema, kontrollige palun

- kas pistikupesas on pinget;
- kas laadija laadimiskontaktidega on takistuseta ühendus.

Kui aku laadimine ei peaks ikka veel võimalik ole-

ma, palume teil saata

- laadur ja laadimisadapter
- ja aku

meie klienditeenindusesse.

**Asjakohaseks toimetamiseks kogumiskohta võtke ühendust meie klienditeenindusega või kohaga, kust seade on ostetud.**

**Jälgige akude ja akuseadmete transportimisel või utiliseerimisel, et need pakitaks üksikult kilekotikestesse, et vältida lühiühendusi ja tulekahju!**

Aku pika kasutusaja huvides peaksite hoolitsema aku õigeaegse laadimise eest. See on vajalik igal juhul, kui te märkate, et seadme võimsus nõrgeneb. Ärge laske akut kunagi täiesti tühjaks. See kahjustab akut!

#### 5.4 Aku täitvuse näidik (joonis 5)

Vajutage aku täitvuse näidiku nupule (B). Aku täitvuse näidik (C) annab aku laetuse taseme kohta märku 3 LEDi abil.

#### Kõik 3 LEDi põlevad:

Aku on täiesti täis.

#### 2 LEDi või 1 LED põleb

Aku on veel piisavalt laetud.

#### 1 LED vilgub:

Aku on tühi, laadige akut.

#### Kõik LEDid vilguvad:

Aku temperatuur on ületatud. Eemaldage aku seadmelt ja laske akul üks päev olla toatemperatuuril. Kui viga esineb uuesti, on aku tühjenenud ja seega defektne. Eemaldage aku seadmelt. Defektset akut ei tohi rohkem kasutada ega laadida.

## 6. Käitamine

### 6.1 Sisse-väljalülitamine

#### 6.1.1 Sisselülitamine

Seade on õnnetuste ärahoidmiseks varustatud peatoitelüliti (liuglüliti).

- (joonis 6) Kui liuglüliti on vasakul korpusesse lükatud - asend OFF - on seade välja lülitatud. Kasutage seda asendit alati, kui te seadmega ei tööta.
- (joonis 7) Kui liuglüliti on paremal korpusesse

lükatud - asend ON - on seade sisse lülitatud.

- (joonis 7) Vajutage peatoitelüliti asendisse ON.
- (joonis 1) Vajutage fiksaatornuppu (4) ja toitelüliti-nuppu (3). Lõiketera liigub asendisse „avatud“.
- Vajutage fiksaatornuppu ja toitelüliti-nuppu uuesti, nii liigub lõiketera kinni.
- Kui lasete toitelüliti-nupu uuesti lahti, liigub lõiketera asendisse „avatud“.

#### 6.1.2 Väljalülitamine

- (joonis 1) Vajutage fiksaatornuppu (4) ja toitelüliti-nuppu (3). Lõiketera liigub asendisse „suletud“.
- (joonis 6) Vajutage peatoitelüliti asendisse OFF.

### 6.2 Kasutamine

Seadet kasutatakse nagu tavalisi aiakääre. Vaba käega andke lõigatavaid oksa, raage ja muud sellist ette. Jälgige sealjuures ohutut kaugust käe ja tööpiirkonna vahel - vigastusohu.

Vajutage toitelüliti-nuppu, nagu punktis 6.1.1 kirjeldatud, lõiketera sulgemiseks ja laske toitelüliti-nupp uuesti lahti, et lõiketera uuesti avada.

#### Märkus.

- Jälgige okste lõikamisel maksimaalset lõikevõimsust (vt Tehnilised andmed)
- Liiga paksude või tugevate okste korral, mida seade ei suuda läbi lõigata, avaneb lõiketera automaatselt.

### 6.3 Töötamise lõpetamine

Lülitage seade välja, nagu punktis 6.1.2 kirjeldatud. Pange terakaitsekate uuesti lõiketera peale.

### 6.4 Rihma kinnitus

Rihma kinnituse (joonis 1/7) abil saate seadme riputada nt püksirihma külge. Seeläbi on teil mõlemad käed vabad ja seade on igal ajal käepärast.

## 7. Puhastus, hooldus ja varuosade tellimine

#### Oh!

Enne kõiki puhastustöid tõmmake aku välja.



### 7.1 Puhastamine

- Hoidke kaitseseadised, õhupilud ja mootori-kestad võimalikult tolmu- ja mustusevabad. Hõõruga seade puhta rätikuga puhtaks või puhastage suruõhuga madalal survel.
- Soovitame puhastada seadet otsekohe pärast iga kasutamist.
- Puhastage seadet regulaarselt niiske rätikuga ja vähese koguse vedelseebiga. Ärge kasutage puhastusvahendeid või lahusteid; need võivad kahjustada seadme plast detaile. Arvestage sellega, et seadme sisemusse ei tohi vett sattuda. Vee tungimine elektriseadmesse suurendab elektrilöögi saamise ohtu.

### 7.2 Hooldus

#### 7.2.1 (Liikuva) lõiketera vahetamine (joonis 8)

Kui lõiketera on nüri või kulunud, saate selle ise välja vahetada (vt ka punkti 7.3) või laske klienditeeninduses vahetada. Ärge sealjuures end lõiketeraga vigastage.

**Hoiatus!** Ohutuse tagamiseks tohib isekinnituvaid mutreid põhimõtteliselt kasutada ainult üks kord.

#### Toimige järgmiselt:

1. Lülitage seade peatoitelüliti abil välja (asend OFF) ja tõmmake aku välja.
2. Eemaldage isekinnituv mutter M8 (nr 13) (E), võlli seib (F) ja alusseib (H).
3. Eemaldage kruvipolt (K).
4. Eemaldage liikuv lõiketera (1).
5. Paigaldage uus liikuv lõiketera.
6. Pange kruvipolt uuesti tagasi.
7. Asetage alusseib ja võlli seib kruvipoldi peale.
8. Keerake kasutamata isekinnituv mutter M8 (nr 13) kruvipoldi peal kinni.

- Seadme sees ei ole muid hooldust vajavaid osi.

#### 7.3 Varuosade ja tarvikute tellimine:

Varuosade tellimisel on vajalikud järgmised andmed:

- Seadme tüüp
- Seadme artikli number
- Seadme identifitseerimisnumber
- Vajamineva varuosa varuosanumber

Kehtivad hinnad ja info leiate aadressilt [www.Einhell-Service.com](http://www.Einhell-Service.com).

### 8. Jäätmekäitlus ja taaskasutus

Transpordikahjustuste vältimiseks on seade pakendis. See pakend on toormaterjal ja seega taaskasutatav ning selle saab toorainetöötlusse tagasi toimetada. Seade ja selle tarvikud koosnevad mitmesugustest materjalidest nagu nt metall ja plast. Katkised seadmed ei kuulu olmeprügi hulka. Asjatundlikuks käitlemiseks tuleks seade anda ära vastavasse kogumiskohta. Kui Te ei tea ühtki kogumiskohta, siis küsige teavet kohalikest omavalitsusest.

### 9. Hoiustamine

Hoidke seadet ja selle lisatarvikuid pimedas, kuivas ja külmakindlas ning lastele ligipääsmatus kohas. Optimaalne laotemperatuur on vahemikus 5 kuni 30°C. Hoidke elektritööriista originaalpakendis.

## 10. Veatsing

### Oht!

Enne veatsingut lülitage seade välja ja eemaldage aku.

Järgnevas tabelis on toodud vigade sümptomid ning kirjeldatakse, kuidas saate abi, kui teie masin ei tööta enam korralikult. Kui te ei suuda selle abil probleemi kindlaks määrata ega kõrvaldada, pöörduge teenindustöökotta.

Rike	Võimalik põhjus	Kõrvaldamine
Seade ei tööta	<ul style="list-style-type: none"> <li>- Peatoitelüliti asendis OFF</li> <li>- Aku on tühi</li> <li>- Aku ei ole korrektselt peal</li> </ul>	<ul style="list-style-type: none"> <li>- Seadke peatoitelüliti asendisse ON.</li> <li>- Laadige aku</li> <li>- Eemaldage aku ja pange uuesti peale (vt punkt 5.2)</li> </ul>
Seade seiskub lõikamisel	<ul style="list-style-type: none"> <li>- Aku on tühi</li> <li>- aku mahtuvus on väike</li> </ul>	<ul style="list-style-type: none"> <li>- Laadige aku</li> <li>- Laadige aku</li> </ul>
Lõiketerad kiiluvad paksu oksa külge kinni	<ul style="list-style-type: none"> <li>- aku mahtuvus on väike</li> <li>- puit on liiga kõva</li> <li>- oksa läbimõõt on liiga suur</li> </ul>	<ul style="list-style-type: none"> <li>- Laadige aku</li> <li>- puit ei sobi lõikamiseks</li> <li>- puit ei sobi lõikamiseks</li> </ul>
Lõige ei ole sile	<ul style="list-style-type: none"> <li>- lõiketera on nüri või kulunud</li> </ul>	<ul style="list-style-type: none"> <li>- vahetage lõiketera välja</li> </ul>

## 11. Laadija näidik

Näidiku olek		Tähendus ja abinõu
Punane LED	Roheline LED	
väljalülita- tud	Vilgub	<b>Töövalmidus</b> Laadija on võrku ühendatud ja töövalmis, aku ei ole laadijas
Põleb	väljalülita- tud	<b>Laadimine</b> Laadija laeb akut kiirrežiimil. Vastavad laadimisajad leiata vahetult laadijalt. Märkus! Olenevalt olemasolevast laetuse tasemest võivad tegelikud laadimisajad etteantud aegadest natuke erineda.
väljalülita- tud	Põleb	<b>Aku on täis ja töövalmis.</b> Seejärel lülitatakse ümber õrnale laadimisele, kuni aku on täiesti täis laetud. Laske selleks aku umbes 15 minutit kauem laadijal olla. <b>Abinõu:</b> Võtke aku laadijast välja. Eraldage laadija vooluvõrgust.
Vilgub	väljalülita- tud	<b>Paindlik laadimine</b> Laadija asub säästva laadimise režiimil. Akut laetakse turvalisuse tõttu aeglasemalt ja selleks kulub aega kauem. Sellel võivad olla järgmised põhjused. - Akut ei ole pikka aega laetud. - Aku temperatuur ei ole ideaalses vahemikus. <b>Abinõu:</b> Oodake, kuni laadimine on lõpetatud, akut saab sellele vaatamata edasi laadida.
Vilgub	Vilgub	<b>Viga</b> Laadimine ei ole enam võimalik. Aku on defektne. <b>Abinõu:</b> Defektset akut ei tohi rohkem laadida. Võtke aku laadijast välja.
Põleb	Põleb	<b>Temperatuurihäire</b> Aku on liiga kuum (nt otsese päikesekiirguse tõttu) või liiga külm (madalam kui 0 °C). <b>Abinõu:</b> Eemaldage aku ja hoidke seda 1 päev toatemperatuuril (umbes 20 °C).



Ainult Euroopa Liidu riikidele

Ärge visake elektrilisi tööriistu olmeprügi hulka!

Euroopa Liidu direktiiviga 2012/19/EÜ elektri- ja elektroonikaseadmete jäätmete kohta ja siseriiklikele kohaldamistele tuleb kasutatud elektrilised tööriistad koguda kokku eraldi ja leida neile keskkonnasäästlik taaskasutus.

Taaskasutusalternatiiv tagasisaatmisnõudele:

Elektriseadme omanik on kohustatud omandisuhte lõppemisel alternatiivina tagasisaatmisele kaasa aitama sobivale taaskasutusele. Seega võib vana seadme loovutada ka tagasivõtukohta, mis korraldab selle kõrvaldamise riikliku ringlusmajanduse ja jäätmeseadusandluse tähenduses. Asjasse ei puutu vanade seadmete elektrikomponentideta lisaseadmed ja abivahendid.

Tootedokumentatsiooni ja kaasasolevate dokumentide kordustrukk või muul viisil paljundamine, ka osaliselt, on lubatud ainult Einhell Germany AG loal.

Tehniliste muudatuste õigus reserveeritud

## Hooldusteave

Meil on kõikides garantiitunnistusel loetletud riikides pädevad hoolduspartnerid, kelle kontaktandmed leiате garantiitunnistusest. Nemad on Teie käsutuses seoses mis tahes hooldusküsimustega, nagu remonditööd, varu- ja kuluosade muretsemine või kulumaterjalid.

Tuleb tähele panna, et selle toote korral esineb kasutamisest tulenevaid või loomulikke kulumisilminguid järgmistel detailidel ning neid detaile käsitletaksekulumaterjalina.

Kategooria	Näide
Kuluosad*	Aku, lõiketera
Kulumaterjal / Kuluosad*	
Puuduolevad detailid	

\* ei pruugi tingimata tarnekomplektiga kaasas olla!

Puuduste või rikete korral palume Teid registreerida see internetis aadressil [www.Einhell-Service.com](http://www.Einhell-Service.com). Märkige kindlasti vea täpne kirjeldus ja vastake lisaks igal juhul järgmistele küsimustele.

- Kas seade on töötanud või oli ta algusest peale defektne?
- Kas Teile hakkas enne defekti ilmnemist midagi silma (defekti tunnused)?
- Missugune tõrge Teie arvates seadmel on (põhitunnus)? Kirjeldage seda tõrget.

## Garantiitunnistus

Lugupeetud klient!

Meie tooted läbivad range kvaliteedikontrolli. Kui seade ei peaks siiski korralikult töötama, on meil siiralt kahju ja me palume Teil pöörduda meie klienditeenindusse selle garantiitunnistuse lõpus toodud aadressil. Oleme meelsasti Teie teenistuses ka telefoni teel alltoodud teeninduse telefoninumbritel. Garantiinõuete esitamisel kehtib järgnev:

1. Käesolevad garantiitingimused on suunatud ainult tarbijatele, st füüsilistele isikutele, kes ei soovi toodet kasutada oma kommerts- või muuks iseseisvaks tegevuseks. Käesolevad garantiitingimused reguleerivad täiendavaid garantiiteenuseid, mida allpool nimetatud tootja lubab oma uute seadmete ostjatele lisaks seaduslikule garantiile osutada. See garantii ei puuduta Teie seaduslikke garantiinõudeid. Meie garantiiteenus on Teile tasuta.
2. Garantiiteenus hõlmab ainult teie poolt ostetud, allpool nimetatud tootja toodetud uue seadme neid puudusi, mis tulenevad materjali- või tootmisvigadest, ning piirneb meie valikul nende puuduste kõrvaldamise või seadme vahetamisega.  
Võtke palun arvesse, et meie seadmed ei ole konstrueeritud ettevõtluses, käsitööstuses ega kutsetegevuses kasutamise otstarbel. Seetõttu ei kehti garantiileping juhul, kui seadet kasutatakse garantiiajal ettevõtluses, käsitööstuses või tööstuses jt sarnastel tegevusaladel.
3. Meie garantii alla ei kuulu:
  - kahjud, mis on tekkinud montaažijuhendi mittejärgimise või asjatundmatu paigalduse, kasutusjuhendi mittejärgimise (nagu nt vale võrgupinge või vooluliigi ühendamisel) või hooldusjuhendi ja ohutusnõuete eiramise tõttu, samuti seadme jätmise tõttu ebaharilike keskkonnatingimuste kätte või puuduliku hoolduse ja kontrolli tõttu.
  - seadme kahjustused, mis on tekkinud kuritegeliku või asjatundmatu käsitsemise tõttu (nagu nt seadme ülekoormamine või lubamatute instrumentide või tarvikute kasutamine), võõrkehade (nt liiv, kivid või tolm, transpordikahjustused) seadmesse tungimisel, jõu kasutamisel või välisjõudude mõju korral (nt kahjustused mahakukkumise tagajärjel).
  - kahjustused seadmel või seadme osadel, mis on põhjustatud kasutamisest tingitud, tavalise või muu loomuliku kulumise tagajärjel.
4. Garantiiaeg on 24 kuud ning see algab seadme ostmise kuupäevaga. Garantiinõuded tuleb esitada garantiiajal kahe nädala jooksul pärast defekti tuvastamist. Garantiinõuete esitamine pärast garantiiaja kestuse lõppu on välistatud. Seadme remont või väljavahetamine pikendab garantiiaega või antakse nõude tõttu seadmele ja võimalikele paigaldatud varuosadele uus garantiiaeg. See kehtib ka kliendi juures kohapeal teostatud teeninduse korral.
5. Garantiinõude esitamiseks registreerige defektne seade aadressil: [www.Einhell-Service.com](http://www.Einhell-Service.com). Hoidke oma seadme ostukviitung või teised ostutõendid alles. Seadmete korral, mis saadetakse ilma vastavate tõenditeta või ilma tüübisildita, on klassifitseerimise võimaluse ebapiisavuse tõttu garantii välistatud. Kui seadme defekt käib meie garantii alla, saate esimesel võimalusel tagasi remonditud või uue seadme.

Enesestmõistetavalt kõrvaldame seadmel ka neid defekte, mis ei käi garantii alla või kui garantiiaeg on läbi, kuid sel juhul tuleb Teil kulud tasuda. Selleks saatke seade meie teeninduse aadressil.

Kulu-/tarbe- ja puuduolevate detailide osas juhime tähelepanu garantiipiirangutele vastavalt selles kasutusjuhendis antud hooldusteabele.

- D** erkl art folgende Konformit t gem B EU-Richtlinie und Normen f r Artikel
- GB** explains the following conformity according to EU directives and norms for the following product
- F** d clare la conformit  suivante selon la directive CE et les normes concernant l'article
- I** dichiara la seguente conformit  secondo la direttiva UE e le norme per l'articolo
- NL** verklaart de volgende overeenstemming conform EU richtlijn en normen voor het product
- E** declara la siguiente conformidad a tenor de la directiva y normas de la UE para el art culo
- P** declara a seguinte conformidade, de acordo com as diretiva CE e normas para o artigo
- DK** attesterer folgende overensstemmelse i medf r af EU-direktiv samt standarder for artikel
- S** f rklarar f ljande  verensst mmelse enl. EU-direktiv och standarder f r artikeln
- FIN** vakuuttaa, ett  tuote t ytt t  EU-direktiivin ja standardien vaatimukset
- EE** t endab toote vastavust EL direktiivile ja standarditele
- CZ** vyd v  n sleduj ci prohl sen  o shod  podle sm rnice EU a norem pro v robek
- SLO** potrjuje slede o skladnost s smernico EU in standardi za izdelek
- SK** vyd v  n sleduj ce prehl senie o zhode podl'a smernice EU a noriem pre v robok
- H** a cikkekhez az EU-ir nyvonal  s Norm k szerint a k vetkez  konformit st jelenti ki
- PL** deklaruje zgodno c wymienionego poniżej artykulu z nast puj cymi normami na podstawie dyrektywy WE.
- BG** декларира съответното съответствие съгласно Директива на ЕС и норми за артикул
- LV** paskaidro š du atbilst bu ES direkt vai un standartiem
- LT** apib dina š  atitikim  EU reikalavimams ir prek s normoms
- RO** declar  urm toarea conformitate conform directivei UE  i normelor pentru articolul
- GR** δηλώνει την ακόλουθη συμμόρφωση σύμφωνα με την Οδηγία ΕΚ και τα πρότυπα για το προϊόν
- HR** potvrđuje sljedeću usklađenost prema smjernicama EU i normama za artikl
- BIH** potvrđuje sljedeću usklađenost prema smjernicama EU i normama za artikl
- RS** potvrđuje sledeću usklađenost prema smernicama EZ i normama za artikal
- RUS** следующим удостоверяется, что следующие продукты соответствуют директивам и нормам ЕС
- UKR** проголошує про зазначену нижче відповідність виробу директивам та стандартам ЄС на виріб
- MK** ja izjavuva slednata soobrznost согласно EU-директивата и нормите за артикли
- TR**  r n  ile ilgili AB direktifleri ve normları gereğince a ağında a ıklanan uygunluęu belirtir
- N** erkl rer f lgende samsvar i henhold til EU-direktivet og standarder for artikkel
- IS** L syr uppt llingu EU-reglna og annarra sta la v ru

**Akku-Astschere GE-LS 18 Li (Einhell)**

- |   |   |
|---|---|
| <input type="checkbox"/> 2014/29/EU                         | <input checked="" type="checkbox"/> 2006/42/EC  |
| <input type="checkbox"/> 2005/32/EC_2009/125/EC             | <input type="checkbox"/> Annex IV<br>Notified Body:<br>Reg. No.:  |
| <input type="checkbox"/> (EU)2015/1188                      | <input type="checkbox"/> 2000/14/EC_2005/88/EC  |
| <input type="checkbox"/> 2014/35/EU                         | <input type="checkbox"/> Annex V  |
| <input type="checkbox"/> 2006/28/EC                         | <input type="checkbox"/> Annex VI<br>Noise: measured $L_{WA}$ = dB (A); guaranteed $L_{WA}$ = dB (A)<br>$P = KW$ ; $L/\varnothing = cm$<br>Notified Body: |
| <input checked="" type="checkbox"/> 2014/30/EU              | <input type="checkbox"/> 2012/46/EU_(EU)2016/1628<br>Emission No.:  |
| <input type="checkbox"/> 2014/32/EU                         |   |
| <input type="checkbox"/> 2014/53/EU                         |   |
| <input type="checkbox"/> 2014/68/EU                         |   |
| <input type="checkbox"/> (EU)2016/426<br>Notified Body:     |   |
| <input type="checkbox"/> (EU)2016/425                       |   |
| <input checked="" type="checkbox"/> 2011/65/EU_(EU)2015/863 |   |

Standard references: EN 62841-1; EN 55014-1; EN 55014-2

Landau/Isar, den 31.08.2020

Andreas Weichselgartner/General-Manager

Wei/Product-Management

First CE: 2020  
Art.-No.: 34.083.00 I.-No.: 21010  
Subject to change without notice

Archive-File/Record: NAPR020992  
Documents registrar: Josef Landauer  
Wiesenweg 22, D-94405 Landau/Isar



A series of 20 horizontal lines for writing, starting from the top right and extending downwards.





A series of horizontal lines for writing, starting from the top right and extending down to the bottom of the page.



EH 09/2020 (01)

