

CMI®

D Bedienungsanleitung
Elektro-Rasenlüfter

F Mode d'emploi
Aérateur de gazon électrique

I Istruzioni per l'uso
Arieggiatore elettrico



Ⓓ Inhaltsverzeichnis

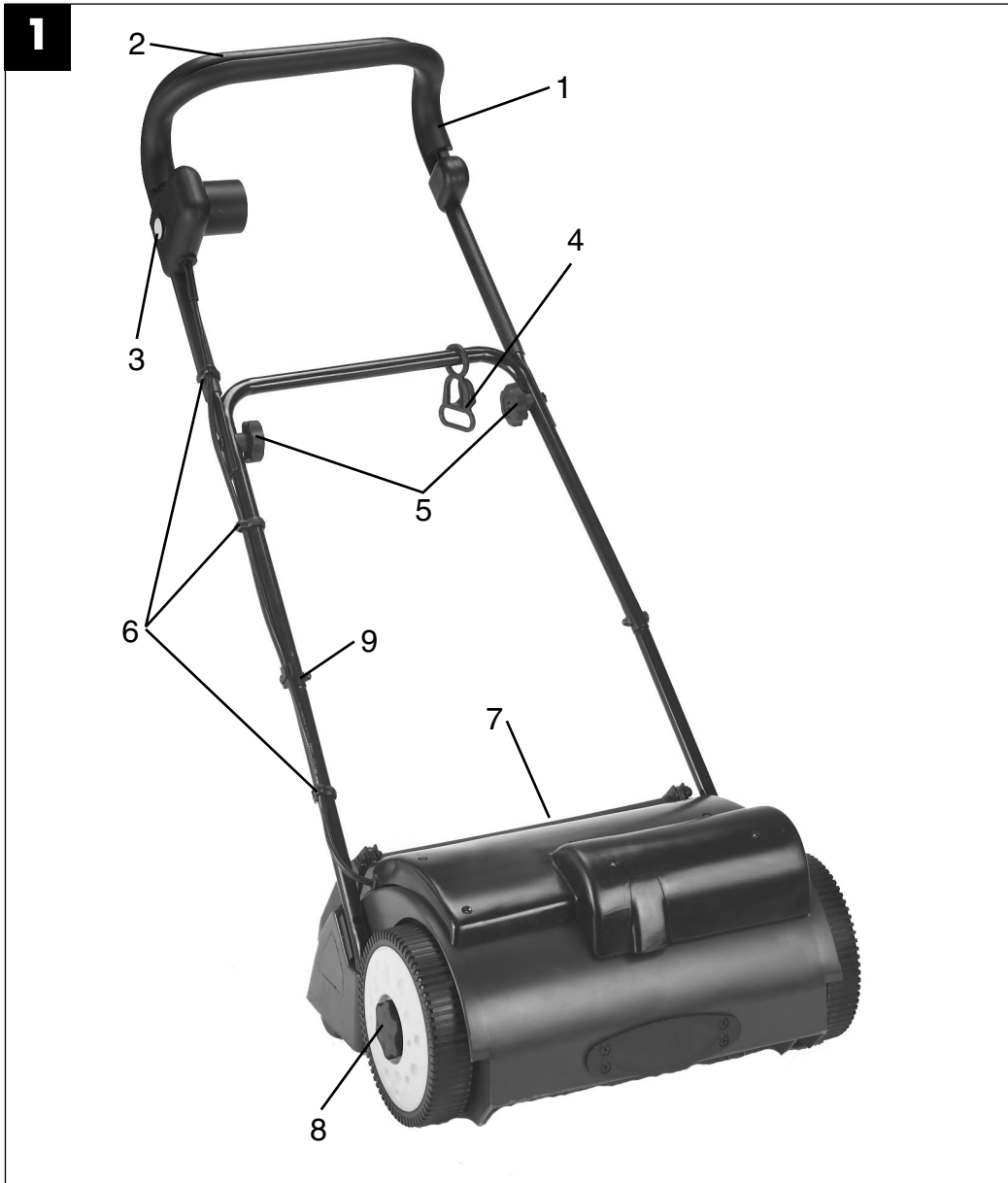
1. Allgemeine Sicherheitsvorschriften
2. Aufbauübersicht (siehe Abb. 1)
3. Beschreibung der Hinweis-Logos (siehe Abb. 2)
4. Ordnungsgemäßer Gebrauch
5. Zusammenbau des Rasenlüfters
6. Einstellung der Rasen-Lüftungshöhe
7. Inbetriebnahme
8. Hinweise zum richtigen Rasenlüften
9. Wartung und Pflege
10. Austausch der Krallenwalze
11. Ersatzteilbestellung
12. Technische Daten
13. Fehlersuchplan
14. EG-Konformitätserklärung
15. Garantie-Urkunde

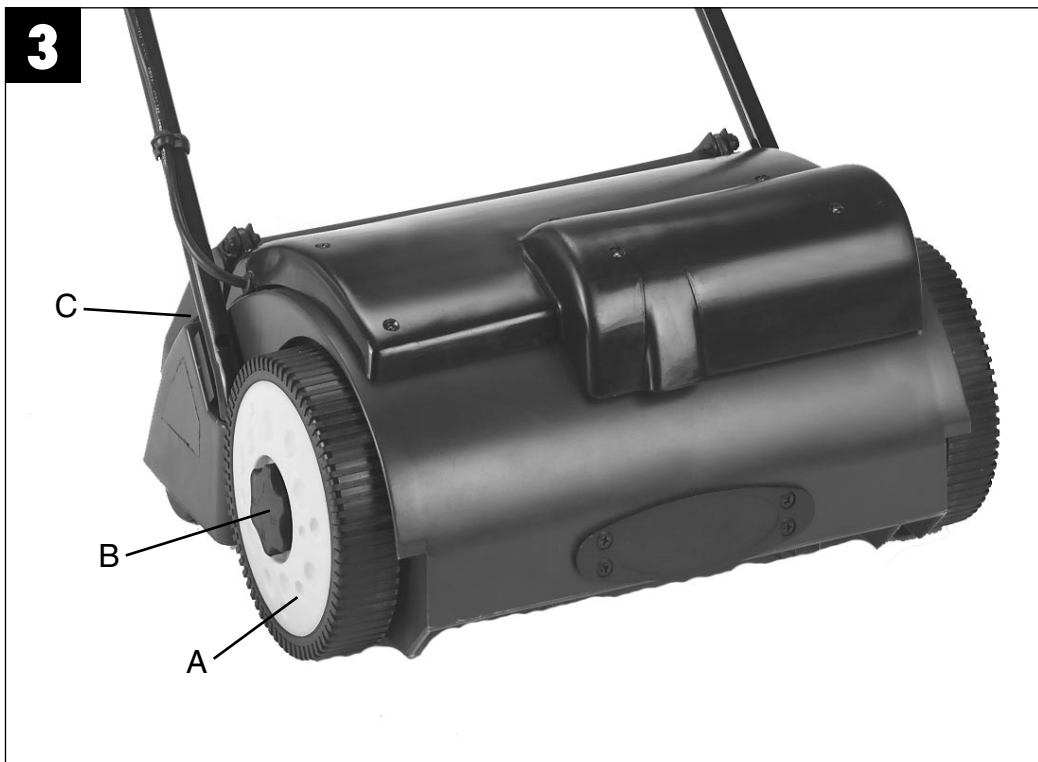
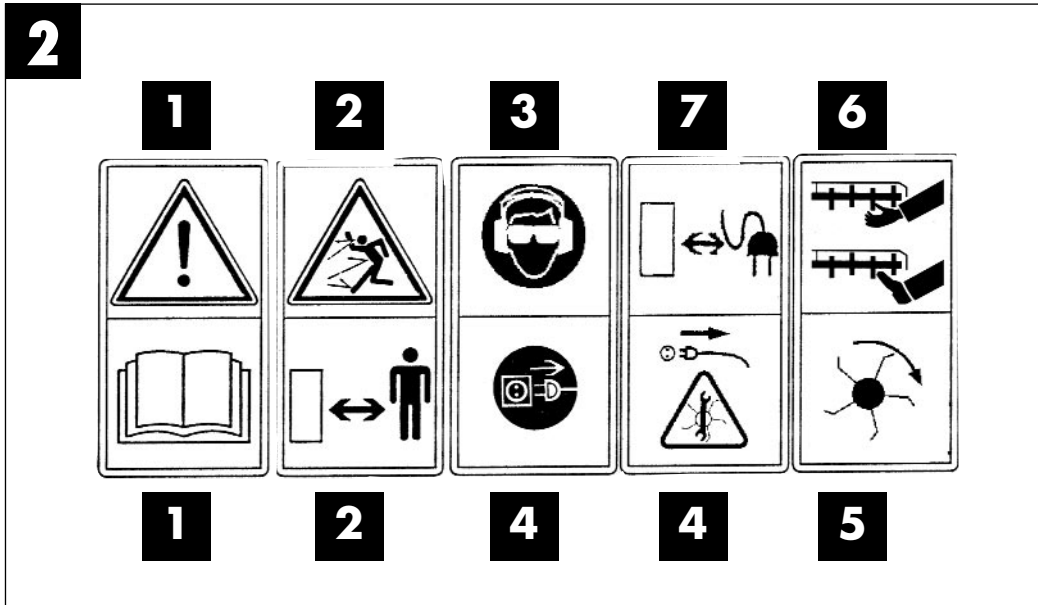
Ⓘ Indice

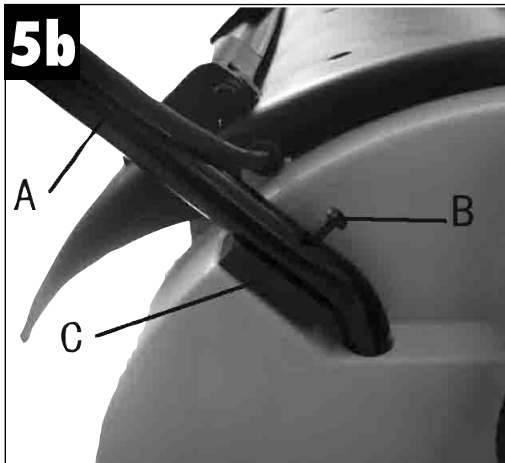
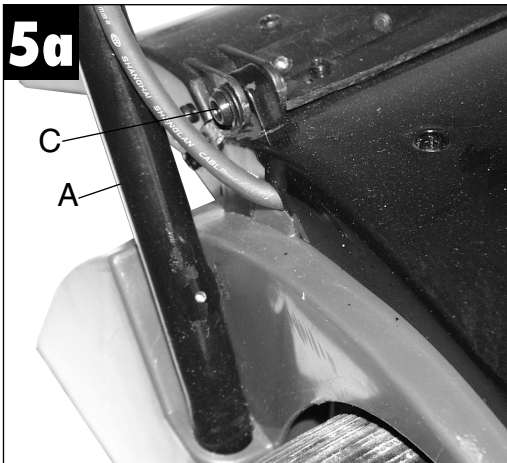
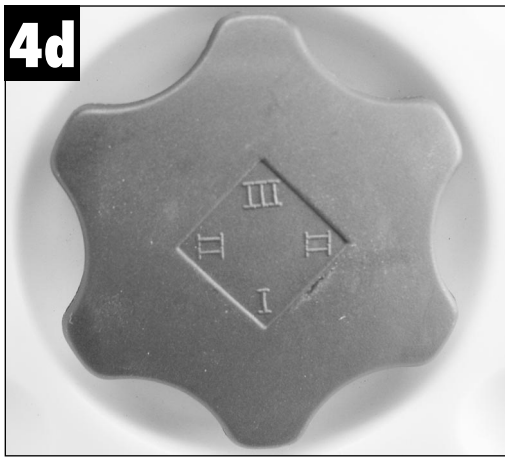
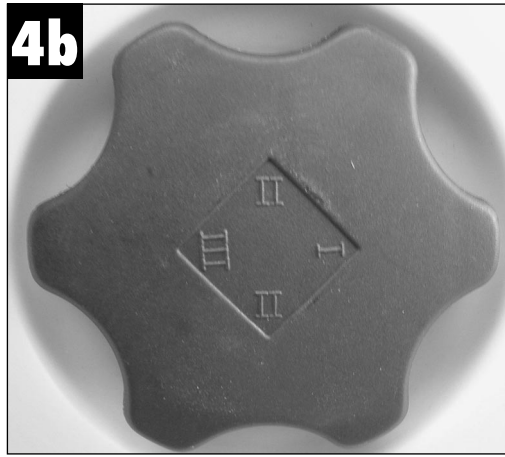
1. Norme generali di sicurezza
2. Struttura generale (vedi Fig. 1)
3. Descrizione dei simboli delle avvertenze (vedi fig. 2)
4. Uso corretto
5. Assemblaggio dell'arieggiatore
6. Impostazione della profondità di lavoro
7. Messa in esercizio
8. Avvertenze per arieggiare il manto erboso in modo corretto
9. Manutenzione e cura
10. Sostituzione dell'albero delle lame
11. Ordinazione dei pezzi di ricambio
12. Caratteristiche tecniche
13. Tabella per l'eliminazione delle anomalie
14. Dichiarazione di conformità CE
15. Certificato di garanzia

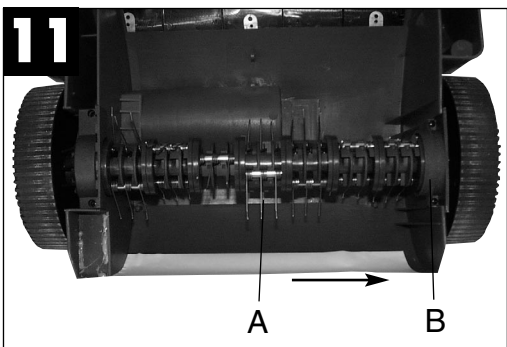
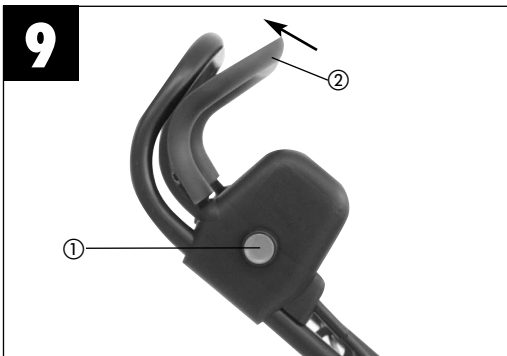
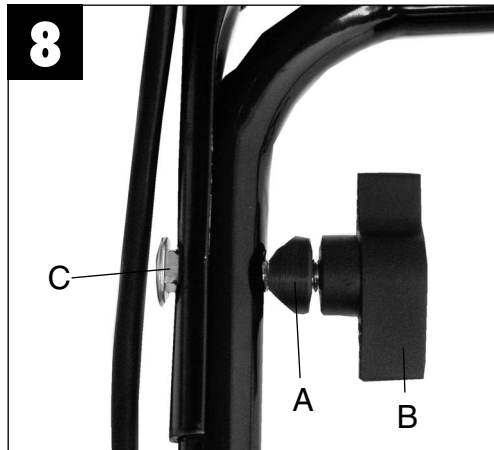
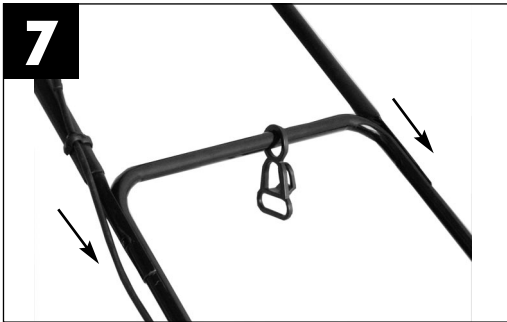
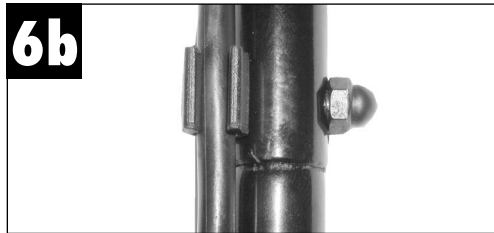
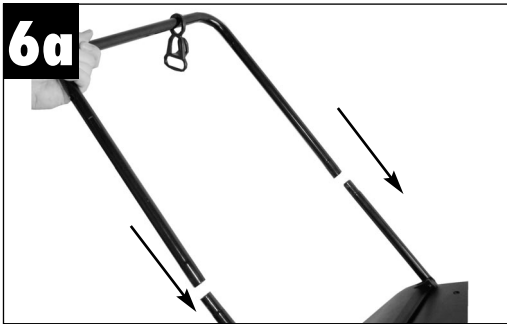
Ⓕ Table des matières

1. Consignes de sécurité générales
2. Vue d'ensemble de la structure (cf. fig. 1)
3. Description des icônes de remarque (cf. fig. 2)
4. Utilisation conforme
5. Assemblage de l'aérateur de gazon
6. Réglage de la hauteur d'aération du gazon
7. Mise en service
8. Consignes pour une aération du gazon correcte
9. Maintenance et soin
10. Remplacement du rouleau à dents
11. Commande de pièces de rechange
12. Caractéristiques techniques
13. Plan de recherche des erreurs
14. Déclaration CE de conformité
15. Bulletin de garantie









Bevor Sie mit diesem Elektrorasenlüfter arbeiten, lesen Sie die nachstehenden Sicherheitsvorschriften und die Bedienungsanleitung aufmerksam durch.

Bewahren Sie die Bedienungsanleitung immer gut auf!

Machen Sie sich mit den Stellteilen und dem richtigen Gebrauch der Maschine vertraut.

Der unsachgemäße Gebrauch des Elektrorasenlüfters kann zu schweren Verletzungen führen.

Dieser Elektrorasenlüfter ist nur zum Lüften des Rasens bestimmt.

1. Allgemeine Sicherheitsvorschriften

1. Erlauben Sie niemals Kindern oder Personen, die die Gebrauchsanweisung nicht kennen, den Rasenlüfter zu benutzen. Örtliche Bestimmungen können das Mindestalter des Benutzers festlegen.
2. Vor allen Kontroll-, Wartungs- und Instandsetzungsarbeiten ist das Netzkabel abzustecken.
3. Im Arbeitsbereich des Rasenlüfters ist der Benutzer für Schäden gegenüber Dritten verantwortlich, die durch die Benutzung des Rasenlüfters verursacht wurden.
4. Arbeiten Sie nur bei guten Lichtverhältnissen oder sorgen Sie für eine entsprechende künstliche Beleuchtung.
5. Überprüfen Sie immer das Gerät auf irgendwelche Anzeichen von Beschädigungen.
6. Überzeugen Sie sich davon, dass alle Schutzvorrichtungen montiert sind und einwandfrei funktionieren.
7. Verwenden Sie das Gerät nie, wenn Sie müde sind.
8. Stellen Sie den Motor ab und ziehen Sie den Netzstecker, bevor Sie den Rasenlüfter überprüfen, reinigen, warten oder Arbeiten an ihm durchführen und wenn ein Fremdkörper getroffen wurde.
9. Vor dem Gebrauch ist immer durch Sichtkontrolle zu prüfen, ob die Krallenwalze abgenutzt oder beschädigt ist.
10. Bei der Montage oder Demontage der Krallenwalze müssen die Anweisungen befolgt werden.
11. Überprüfen Sie das Gelände, auf dem der Rasenlüfter eingesetzt wird und entfernen Sie alle Gegenstände die erfasst und weggeschleudert werden können. Vor der Benutzung sollen Fremdkörper vom Rasen entfernt werden, während der Benutzung ist auf Fremdkörper zu achten.
12. Achten Sie auf Verlängerungsleitungen, welche Sie für den Betrieb benötigen.
13. Während des Lüftens ist immer festes, rutschfestes Schuhwerk und eine lange Hose zu tragen. Lüften Sie nie barfußig oder mit leichten Sandalen.
14. Verwenden Sie den Rasenlüfter immer mit geschlossener Auswurfklappe.
15. Beim Starten des Motors darf der Rasenlüfter nicht angehoben werden.
16. Führen Sie niemals Hände oder Füße an oder unter sich drehende Teile. Halten Sie sich immer entfernt von der Auswurföffnung auf.
17. Wenn Sie am Hang lüften, muss der Rasen quer zum Hang gelüftet werden.
18. Verwenden Sie den Rasenlüfter nicht bei Steigungen über 15 %.
19. Bevor Sie den Rasenlüfter zum Transport anheben, muss der Motor abgeschaltet, Netzkabel abgesteckt und der Stillstand der Krallenwalze abgewartet werden.
20. Achten Sie darauf, dass sich während des Betriebs keine Personen, besonders Kinder und Tiere in der unmittelbaren Nähe des Rasenlüfters aufhalten. Sorgen Sie dafür, dass ein Sicherheitsabstand von 10 Metern eingehalten wird.
21. Bewahren Sie den Rasenlüfter an einem trockenen und für Kinder unzugänglichen Ort auf.
22. Reparaturen an den elektrischen Teilen des Rasenlüfters dürfen nur durch einen Elektrofachmann durchgeführt werden.
23. Die verwendeten Anschlussleitungen dürfen nicht leichter als leichte Gummischlauchleitungen H07RN-F nach DIN 57 282/VDE 0282 sein und mindestens einen Querschnitt von 1,5 mm² aufweisen. Die Kupplung muss spritzwassergeschützt sein. Die Anschlussleitung muss durch die Zugentlastung geführt und an die Schalter-Steckerkombination angesteckt werden. Prüfen Sie vor Gebrauch die Leitung auf Beschädigungen und Alterung. Lüften Sie niemals mit nicht einwandfreien Leitungen. Wird die Leitung beim Lüften beschädigt, sofort Netzstecker ziehen und dann erst den Schaden überprüfen.
24. Beim Starten des Motors darf der Rasenlüfter nicht gekippt werden, es sein denn, der Rasenlüfter muss bei dem Vorgang angehoben werden. In diesem Fall kippen Sie ihn nur so weit, wie es unbedingt erforderlich ist, und heben Sie nur die vom Benutzer abgewandte Seite hoch.
25. Sorgen Sie dafür, dass alle Muttern, Bolzen und Schrauben fest angezogen sind und das Gerät in einem sicheren Arbeitszustand ist.

D

25. Wenn ein Fremdkörper getroffen wurde, suchen Sie nach Beschädigungen am Rasenlüfter und führen Sie die erforderlichen Reparaturen durch, bevor Sie erneut starten und mit dem Rasenlüfter arbeiten.
26. Der Rasenlüfter darf nicht dem Regen ausgesetzt werden. Der Rasen darf nicht nass oder sehr feucht sein.
27. Achten Sie während der Arbeit immer auf einen sicheren Stand.
28. Führen Sie die Maschine nur im Schrittempo.
29. Seien Sie besonders vorsichtig, wenn Sie die Fahrtrichtung am Hang ändern.
30. Seien Sie besonders vorsichtig, wenn Sie den Rasenlüfter umkehren oder ihn zu sich heranziehen.
31. Halten Sie den Rasenlüfter an, wenn er zum Transport über andere Flächen als Gras angehoben werden muss und wenn er von und zu der lüftenden Fläche bewegt werden muss.
32. Starten oder betätigen Sie den Anlassschalter mit Vorsicht entsprechend den Herstelleranweisungen. Achten Sie auf ausreichenden Abstand der Füße zur Krallenwalze.
33. Heben Sie oder tragen Sie den Rasenlüfter nie mit laufendem Motor.
34. Vor dem Verlassen des Gerätes ist der Motor stillzusetzen, außerdem ist der Netzstecker zu ziehen.
35. Lassen Sie den Motor abkühlen, bevor Sie die Maschine in geschlossenen Räumen abstellen.
36. Vor dem Einstellen oder Säubern des Rasenlüfters oder vor dem Prüfen, ob die Netzanschlussleitung verschlungen oder beschädigt ist, den Rasenlüfter ausschalten und den Netzstecker ziehen.
37. Kupplungssteckdosen an Anschlusselementen müssen aus Gummi, Weich - PVC oder anderem thermoplastischem Material der gleichen Festigkeit sein oder mit diesem Material überzogen sein.
38. Achten Sie darauf, dass Sie Bahnen vermeiden, welche die freie Bewegung des Verlängerungskabels behindern könnten.
39. Stellen Sie den Motor ab:
 - bevor Sie Blockierungen lösen oder Verstopfungen beseitigen.
 - bevor Sie das Gerät reinigen, überprüfen oder Arbeiten an dem Gerät durchzuführen.
 - nach Auffahren auf ein Hindernis
40. Falls das Gerät anfängt ungewöhnlich, zu vibrieren, ist eine sofortige Überprüfung erforderlich.
41. Um Brandgefahr zu vermeiden, halten Sie den Motor frei von Gras, Blättern und Moos.
42. Ersetzen Sie aus Sicherheitsgründen abgenutzte oder beschädigte Teile.

2. Aufbauübersicht (siehe Bild 1)

1. Ein/Aus-Schalthebel
2. Schubbügel
3. Schalter-Stecker-Kombination
4. Kabelzugentlastungen
5. Flügelmuttern
6. Kabelhalter
7. Auswurfklappe
8. Radkappe mit Höhenverstellung
9. Kabelführung

3. Kurzbeschreibung der Hinweis-Logos (siehe Abb. 2)

- 1= Achtung!
Vor Inbetriebnahme Gebrauchsanweisung lesen.
- 2= Dritte Personen (oder Tiere) aus dem Gefahrenbereich fernhalten.
- 3= Gehör- und Augenschutz tragen.
- 4= Vor den Arbeiten an der Krallenwalze den Netzstecker ziehen.
- 5= Rotierende Krallenwalze
- 6= Nicht mit den Händen oder Füßen unter den rotierenden Rasenlüfter gelangen.
- 7= Netzkabel von der Maschine fernhalten.
Ein Zerstören des Netzkabel durch die rotierende Krallenwalze soll dadurch verhindert werden.

4. Ordnungsgemäßer Gebrauch**Stromanschluss**

Der Rasenlüfter kann an jede Lichtsteckdose (mit 220/230 Volt Wechselstrom) angeschlossen werden. Es ist jedoch nur eine Schuko-Steckdose zulässig, zu deren Absicherung ein Leitungs-Schutzschalter für 16A vorzusehen ist. Außerdem sollte ein 30mA-Fehlerstromschutzschalter vorhanden sein!

Geräteanschlussleitung

Verwenden Sie bitte nur Geräteanschlussleitungen, welche nicht beschädigt sind. Die Geräteanschlussleitung darf nicht beliebig lang sein (max. 50m), da sonst die Leistung des Elektromotors vermindert wird. Die Geräteanschlussleitung muß einen Querschnitt von 3 x 1,5mm² haben. An Gerätenanschlussleitungen von Rasenlüftern entstehen besonders häufig Isolationsschäden.

Ursachen hierfür sind u.a.:

- Rissstellen durch Überfahren der Leitung
- Quetschstellen, wenn die Geräteanschlussleitung unter Türen und Fenster geführt wird

- Risse durch Alterung der Isolation
 - Knickstellen durch unsachgemäße Befestigung oder Führung der Geräteanschlussleitung
- Solche schadhafte Geräteanschlussleitungen werden verwendet, obwohl sie aufgrund der Isolationsschäden lebensgefährlich sind. Kabel, Stecker und Kupplungsdosen sollen den nachfolgend aufgelisteten Bedingungen genügen. Geräteanschlussleitungen zum Anschluss von Rasenlüftern müssen Gummiisolierungen haben.

Die Geräteanschlussleitungen müssen mindestens vom Typ H05RN-F und 3-adrig sein. Ein Aufdruck der Typenbezeichnung auf der Geräteanschlussleitung ist vorgeschrieben. Kaufen Sie nur Geräteanschlussleitungen mit Kennzeichnung! Die Stecker und Kupplungsdosen an Geräteanschlussleitungen müssen aus Gummi bestehen und spritzwassergeschützt sein. Die Geräteanschlussleitungen dürfen nicht beliebig lang sein. Längere Geräteanschlussleitungen erfordern größere Leiterquerschnitte.

Geräteanschlussleitungen und Verbindungsleitungen müssen regelmäßig auf Schäden geprüft werden. Achten Sie darauf, dass die Leitungen bei der Prüfung stromlos sind. Wickeln Sie die Geräteanschlussleitung ganz ab. Überprüfen Sie auch die Geräteanschlussleitungseinführungen, an Steckern und Kupplungsdosen, auf Knickstellen.

Der Rasenlüfter ist für die private Benutzung im Haus- und Hobbygarten geeignet.

Als Rasenlüfter für den privaten Haus- und Hobbygarten werden solche angesehen, deren jährliche Benutzung in der Regel 10 Stunden nicht übersteigen und die vorwiegend für die Pflege von Gras- oder Rasenflächen verwendet werden, nicht jedoch in öffentlichen Anlagen, Parks, Sportstätten sowie nicht in der Land- und Forstwirtschaft.

Die Einhaltung der vom Hersteller beigefügten Gebrauchsanweisung ist Voraussetzung für den ordnungsgemäßen Gebrauch des Rasenlüfters. Die Gebrauchsanweisung enthält auch die Betriebs-, Wartungs- und Instandhaltungsbedingungen.

Achtung! Wegen körperlicher Gefährdung des Benutzers darf der Rasenlüfter nicht eingesetzt werden als Häcksler zum Zerkleinern von Ast- und Heckenabschnitten. Ferner darf der Rasenlüfter nicht verwendet werden als Motorhacke und zum Einebnen von Bodenerhebungen, wie z.B. Maulwurfshügel.

Aus Sicherheitsgründen darf der Rasenlüfter nicht verwendet werden als Antriebsaggregat für andere Arbeitswerkzeuge und Werkzeugsätze jeglicher Art.

5. Zusammenbau des Rasenlüfters

Der Rasenlüfter ist bei Auslieferung demontiert. Die Auswurfklappe und der komplette Schubbügel müssen vor dem Gebrauch des Rasenlüfters montiert werden. Folgen Sie der Gebrauchsanweisung Schritt für Schritt und orientieren Sie sich an den Bildern, damit der Zusammenbau für Sie einfach wird.

Montage der Auswurfklappe

Auswurfklappe (Bild 3 Punkt C) an die Führungsösen (Bild 5a Punkt C) halten. Beiliegende Bolzen durch die Führungslöcher stecken.

Beiliegende Feder auf einer Seite in die innenliegende, mittlere Führungsöse einhängen, und auf der anderen Seite in das in der Mitte vorgesehene Loch des Gehäuse-Oberteils einhängen (Bild 12).

Die Auswurfklappe muss nun nach dem Hochklappen wieder in die „Zu“-Position zurückklappen.

Montage des unteren Schubbügels (siehe Bilder 5b und 6 a/b)

- Abgewinkelte Haltebügel (Bild 5b Punkt A) in die Gehäuselöcher stecken. Bitte darauf achten, dass der Antivibrationsgummi (C) zwischen Haltebügel und Gehäuse gelegt werden muss (Bild 5b).
- Anschließend die Kabelzugentlastung auf den unteren Schubbügel stecken (Bild 6a)
- Nun wird der untere Schubbügel auf die Haltebügel gesteckt (Bild 6a)
- Mit den beiliegenden Schrauben und Hutmuttern die Rohre verschrauben.
- Achtung: Die Kabelführung wie auf Bild 6b montieren!
- Nun können die beiden Haltebügel (A) mit beiliegenden Schrauben (B) am Gehäuse festgeschraubt werden (Bild 5b).

Montage des oberen Schubbügels (Bild 7/8)

- Oberen Schubbügel (Bild 7) so positionieren, dass die Löcher des oberen Schubbügels mit den Löchern des unteren Schubbügels übereinstimmen.
- Beiliegende Flachrundschauben von außen nach innen durch die Löcher stecken. (Bild 8 Punkt C)
- Beiliegende Kunststoffführungsteile (Bild 8 Punkt A) mit der Abrundung zum Rohr auf die Schlüsselschrauben stecken.
- Mit beiliegenden Kunststoffflügelmuttern beide Schubbügel zusammenschrauben. (Bild 8 Punkt B).

D

- Mit beiliegenden Kabelhaltern (Bild 10) das Netzkabel außen an den Rohren der Schubbügel befestigen, so dass das Öffnen und Schließen der Auswurfklappe gewährleistet ist. (Bild 1 Punkt 6).
- **Achtung!**
Bitte achten Sie darauf, dass sich die Auswurfklappe leicht öffnen und schließen läßt!

6. Einstellung der Rasen-Lüftungshöhe:

Achtung: Vor Verstellung der Rasenlüftungshöhe Gerät abschalten, Netzkabel abstecken und Motor auslaufen lassen.

- Die Rasenlüftungshöhe wird durch die Festlegung der Positionen der Radkappe fixiert. Durch Anziehen und Drehen der Radkappe können 3 Stufen eingestellt werden (Bild 4a)
- In der Mitte der Radkappen sind die Zahlen „I, II, und III“ eingepreßt
- Steht die Zahl „II“ unten, ist die Mittelstellung fixiert.
- Die Mittelstellung bleibt gleich, wenn die zweite Zahl „II“ unten ist. (Bild 4b)
- Steht die Zahl „III“ unten ist die Tiefstellung fixiert. (Bild 4c)
- Steht die Zahl „I“ unten ist die Hochstellung fixiert (Bild 4d)

Achtung:

Die Radkappen müssen immer ganz einrasten!

Empfehlung: Man sollte am Anfang die Höhenstufe „I“ wählen. Nach Abnutzung der Krallenspitzen kann die Stufe „II“ bzw. „III“ verwendet werden.

7. Inbetriebnahme

Schließen Sie die Geräteanschlussleitung an die Schalter-Steckerkombination (Bild 1 / Pos.3) an und sichern Sie die Anschlussleitung mit der Zugentlastung.

Achtung!

Um ein ungewolltes Einschalten des Rasenlüfters zu verhindern, ist die Schalter-Stecker-Kombination mit einem Zweipunktschalter (Bild 9 / Pos. 1) ausgestattet, welcher gedrückt werden muss, bevor der Schalthebel (Bild 9 / Pos. 2) gezogen werden kann. Wird der Schalthebel losgelassen wird der Rasenlüfter ausgeschaltet.

Führen Sie diesen Vorgang einige Male durch, damit Sie sicher sind, daß ihr Gerät korrekt funktioniert.

Bevor Sie Reparatur oder Wartungsarbeiten am Gerät vornehmen, müssen Sie sich vergewissern,

dass sich die Krallenwalze nicht dreht und das Gerät vom Netz getrennt ist.

Achtung! Öffnen Sie die Auswurfklappe nie, wenn der Motor noch läuft. Umlaufende Krallenwalze kann zu Verletzungen führen.

Befestigen Sie die Auswurfklappe immer sorgfältig. Sie wird durch die Zugfeder in die „Zu“-Position zurückgeklappt!

Der durch die Führungsholme gegebene Sicherheitsabstand zwischen Gehäuse und Benutzer ist stets einzuhalten. Beim Lüften und Fahrtrichtungsänderungen an Böschungen und Hängen ist besondere Vorsicht geboten. Achten Sie auf einen sicheren Stand, tragen Sie Schuhe mit rutschfesten, griffigen Sohlen und lange Hosen. Lüften Sie immer quer zum Hang.

Hänge über 15 Grad Schräge dürfen mit dem Rasenlüfter aus Sicherheitsgründen nicht gelüftet werden.

Üben Sie besondere Vorsicht beim Rückwärtsbewegen und beim Ziehen des Rasenlüfters, Stolpergefahr!

8. Hinweise zum richtigen Lüften

Beim Lüften wird eine überlappende Arbeitsweise empfohlen.

Zur Erzielung eines sauberen Lüftbildes den Rasenlüfter in möglichst geraden Bahnen führen. Dabei sollten sich diese Bahnen immer um einige Zentimeter überlappen, damit keine Streifen übrig bleiben.

Wie oft gelüftet werden soll, hängt grundsätzlich vom Graswuchs des Rasens ab.

Die Unterseite des Lüftergehäuses sauber halten und Grasablagerungen unbedingt entfernen. Ablagerungen erschweren den Startvorgang und beeinträchtigen die Lüftqualität.

An Hängen ist die Lüftbahn quer zum Hang zu legen.

Bevor irgendwelche Kontrollen der Krallenwalze durchgeführt werden, Motor abstellen. Denken Sie daran, dass die Krallenwalze nach dem Ausschalten des Motors noch einige Sekunden weiterdreht. Versuchen Sie nie die Krallenwalze zu stoppen. Falls die in Bewegung befindliche Krallenwalze auf einen Gegenstand schlägt, den Rasenlüfter abschalten und warten bis die Krallenwalze vollkommen still steht. Kontrollieren Sie anschließend den Zustand der Krallenwalze. Falls diese beschädigt ist, muss sie ausgewechselt werden (siehe 10.).

Legen Sie die verwendete Geräteanschlussleitung schleifenförmig vor der verwendeten Steckdose auf

die Erde.

Lüften Sie von der Steckdose bzw. vom Kabel weg und achten Sie darauf, dass die Geräteanschlussleitung immer im gelüfteten Rasen liegt, damit die Geräteanschlussleitung nicht vom Rasenlüfter überfahren wird.

9. Wartung und Pflege

Wartungs- und Reinigungsarbeiten am Rasenlüfter sowie das Abnehmen der Schutzeinrichtungen dürfen nur bei stillgesetztem Motor und gezogener Netzleitung vorgenommen werden.

Eine abgenutzte oder beschädigte Krallenwalze sollte man vom autorisierten Fachmann austauschen lassen (siehe Adresse auf der Garantieurkunde).

Der Rasenlüfter darf nicht mit fließendem Wasser, insbesondere unter Hochdruck, gereinigt werden.

Sorgen Sie dafür, daß alle Befestigungselemente (Schrauben, Mutter usw.) stets fest angezogen sind so dass Sie mit dem Rasenlüfter sicher arbeiten können.

Lagern Sie Ihren Rasenlüfter in einem trockenen Raum. Für eine lange Lebensdauer sollten alle Schraubteile sowie die Räder und Achsen gereinigt und anschließend geölt werden.

Die regelmäßige Pflege des Rasenlüfters sichert nicht nur eine lange Zeit seiner Haltbarkeit und Leistungsfähigkeit, sondern trägt auch zu einem sorgfältigen und einfachen Lüften Ihres Rasens bei. Säubern Sie den Rasenlüfter möglichst mit Bürsten oder Lappen. Verwenden Sie keine Lösungsmittel um den Schmutz zu beseitigen.

10. Auswechseln der Krallenwalze (Bild 11)

Aus Sicherheitsgründen empfehlen wir, den Austausch der Krallenwalze von einem autorisierten Fachmann vornehmen zu lassen. (siehe Adresse auf der Garantieurkunde)

Achtung! Arbeits - Handschuhe tragen!

Verwenden Sie nur eine Original Krallenwalze (siehe Punkt 11 Ersatzteilbestellung), da andernfalls Funktionen und Sicherheit unter Umständen nicht gewährleistet sind.

Zum Wechseln der Krallenwalze geht man wie folgt vor:

- Motor abschalten und auslaufen lassen
- Netzkabel abstecken

- Rasenlüfter mit der Krallenwalzenseite nach oben legen.
- Die rechte Radhalterung (B) durch Lösen der beiden Befestigungsschrauben entfernen.
- Anschließend kann die Krallenwalze in Pfeilrichtung abgezogen werden.
- Der Zusammenbau geschieht in umgekehrter Reihenfolge

Zum Saisonende führen Sie eine allgemeine Kontrolle des Rasenlüfters durch und entfernen alle angesammelten Rückstände.

Vor jedem Saisonstart den Zustand des Lüfters unbedingt überprüfen.

Wenden Sie sich bei Reparaturen an unsere Kundendienststelle (siehe Adresse auf der Garantieurkunde).

11. Ersatzteilbestellung

Bei Ersatzteilbestellung sollten folgende Angaben gemacht werden:

- Typ des Gerätes
- Art.-Nr. des Gerätes
- I.-Nr.: des Gerätes
- Ersatzteil-Nummer des erforderlichen Ersatzteiles

12. Technische Daten

Netzspannung:	230V ~ 50Hz
Leistungsaufnahme:	500 W
Zweihand-Sicherheitsschalter mit Schalter-Steckerkombination	
Arbeitsbreite:	32 cm
Anzahl der Krallen:	42 Stück
Höhenverstellung:	3-fach
Kugelgelagerte Krallenwalze	
Schalldruckpegel LPA:	78,5 dB(A)
Vibration am Holm	< 2,5 m/s ²

D**13. Fehlersuchplan**

Fehler	Mögliche Ursachen	Beseitigung
Motor läuft nicht an	<ul style="list-style-type: none"> a) Kein Strom im Stecker b) Kabel defekt c) Schalter Stecker Kombination defekt d) Anschlüsse am Motor oder Kondensator gelöst e) Gerät steht im hohen Gras f) Lüftergehäuse verstopft 	<ul style="list-style-type: none"> a) Leitung und Sicherung überprüfen b) überprüfen c) durch Kundendienstwerkstatt d) durch Kundendienstwerkstatt e) Auf niederem Gras oder Flächen starten; Eventuell Lüfterhöhe ändern f) Gehäuse reinigen, damit die Krallenwalze frei läuft
Motorleistung lässt nach	<ul style="list-style-type: none"> a) Zu hohes oder zu feuchtes Gras b) Lüftergehäuse verstopft c) Krallen stark abgenutzt 	<ul style="list-style-type: none"> a) Lüfterhöhe korrigieren b) Gehäuse reinigen c) Krallenwalze auswechseln
Unsauber gelüftet	<ul style="list-style-type: none"> a) Krallen abgenutzt b) Falsche Lüfterhöhe 	<ul style="list-style-type: none"> a) Krallenwalze auswechseln b) Lüfterhöhe korrigieren

Wichtiger Hinweis!

Um den Motor zu schützen, ist dieser mit einem Thermoschalter ausgestattet, der bei Überlastung abschaltet und nach einer kurzen Abkühlphase wieder automatisch einschaltet.

Avant de commencer à travailler avec cet aérateur de gazon électrique, veuillez lire les consignes de sécurité ci-après ainsi que le mode d'emploi consciencieusement.

Conservez bien ce mode d'emploi !

Familiarisez-vous avec toutes les pièces de réglage et prenez connaissance des consignes permettant d'employer la machine dans les règles de l'art.

Une utilisation non conforme aux règles de l'art de cet aérateur de gazon électrique peut entraîner de graves blessures.

Cet aérateur de gazon électrique est uniquement destiné à aérer le gazon.

1. Consignes de sécurité générales

1. Ne permettez jamais à des enfants ou à des personnes n'ayant pas connaissance du mode d'emploi d'utiliser l'aérateur de gazon. Des prescriptions locales peuvent déterminer l'âge minimum requis des utilisateurs.
2. Avant tous travaux de contrôle, de maintenance et de remise en état, il faut déconnecter le câble réseau.
3. Dans la zone de travail de l'aérateur de gazon, l'utilisateur est entièrement responsable vis-à-vis de tiers d'éventuels dommages causés par l'utilisation de l'appareil.
4. Ne travaillez que dans de bonnes conditions de lumière ou assurez un éclairage artificiel correspondant.
5. Contrôlez toujours si l'appareil ne donne pas de signes d'endommagement.
6. Assurez-vous que tous les dispositifs de protection sont bien montés et qu'ils fonctionnent tous impeccablement.
7. N'utilisez pas l'outil si vous êtes fatigué(e).
8. Mettez le moteur hors circuit et retirez la fiche du secteur avant de contrôler l'aérateur de gazon, de le nettoyer, d'en effectuer la maintenance ou de travailler avec lui et si vous avez rencontré des corps étrangers.
9. Avant l'utilisation, il faut toujours contrôler à vue si le rouleau à dents est usé ou endommagé.
10. Lors du montage ou du démontage du rouleau à dents, vous devez respecter les consignes.
11. Contrôlez le terrain sur lequel vous allez employer l'aérateur de gazon et retirez tous les objets pouvant être attrapés ou éjectés par celui-ci. Avant l'emploi, retirez les corps étrangers du gazon, veuillez pendant l'emploi à ne pas rencontrer de corps étrangers. Faites attention aux câbles de rallonge dont vous avez besoin pour le service.
12. Pendant l'aération, portez toujours des chaussures rigides et antidérapantes ainsi qu'un pantalon long. N'aérez jamais pieds nus ou avec de légères sandales.
13. Utilisez toujours l'aérateur de gazon clapet d'éjection ouvert.
14. Lors de la mise en marche du moteur, l'aérateur de gazon ne doit pas être soulevé.
15. Ne mettez jamais les mains ou les pieds sur ou sous des pièces en rotation. Tenez-vous toujours éloigné de l'orifice d'éjection.
16. Lorsque vous aérez sur une pente, le gazon doit toujours être aéré transversalement par rapport à la pente.
17. N'utilisez pas l'aérateur de gazon pour des pentes de plus de 15%.
18. Avant de soulever l'aérateur de gazon pour le transporter, le moteur doit être mis hors circuit, le câble réseau déconnecté et vous devez attendre que le rouleau à dents s'arrête.
19. Veillez à ce que personne, en particulier pas d'enfants ni d'animaux, ne se trouve à proximité directe de l'aérateur de gazon pendant son service. Assurez qu'une distance de sécurité de 10 mètres soit bien respectée.
20. Conservez l'aérateur de gazon dans un lieu sec et inaccessible pour les enfants.
21. Les réparations sur des pièces électriques de l'aérateur de gazon doivent exclusivement être effectuées par un(e) spécialiste en électricité.
22. Les lignes de raccordement utilisées ne doivent pas être plus légères que des lignes en tuyau de caoutchouc légères H07RN-F conformément à la norme DIN 57 282/VDE 0282 et doivent avoir un diamètre minimal de 1,5 mm². L'accouplement doit être protégé contre les éclaboussements d'eau. Le câble de raccordement doit être passée par la décharge de détente et être enfichée dans la combinaison interrupteur-fiche. Contrôlez, avant l'emploi, le câble quant à d'éventuels endommagements et à l'usure. N'aérez jamais si les câbles ne sont pas impeccables. Si le câble est endommagé pendant l'aération, tirez immédiatement la fiche du réseau et ne contrôlez l'endommagement qu'ensuite.
23. Lors du démarrage du moteur, l'aérateur de gazon ne doit pas être basculé, à moins que l'aérateur de gazon doive être soulevé pour le

F

processus en question. Dans un tel cas, basculez-le juste assez et ne soulevez que le côté caché à l'utilisateur.

24. Assurez-vous que tous les écrous, boulons et vis soient bien serrés et que l'appareil se trouve dans un état de fonctionnement en toute sécurité.
25. Lorsque vous cognez un corps étranger, cherchez si l'aérateur de gazon est endommagé et effectuez les réparations nécessaires avant de le remettre en marche et de continuer à travailler avec l'aérateur de gazon.
26. L'aérateur de gazon ne doit pas être exposé à la pluie. Le gazon ne doit pas être mouillé ni humide.
27. Veillez à toujours garder une position équilibrée lors de vos travaux.
28. Ne guidez la machine qu'au pas.
29. Soyez particulièrement précautionneux lorsque vous changez de direction sur une pente.
30. Soyez particulièrement précautionneux lorsque vous faites demi-tour avec l'aérateur de gazon ou lorsque vous le tirez vers vous.
31. Arrêtez l'aérateur de gazon lorsque vous devez le soulever pour le faire passer au-dessus d'autres surfaces que du gazon et lorsque vous devez le transporter hors de la surface à aérer et jusqu'à elle.
32. Démarrez ou actionnez l'interrupteur de démarrage avec précaution, conformément aux consignes du producteur. Veillez à garder un écart suffisant des pieds par rapport au rouleau à dents.
33. Ne soulevez ni ne portez l'aérateur de gazon jamais lorsque le moteur est en circuit.
34. Avant de s'éloigner de l'appareil, mettez le moteur hors circuit et retirez la fiche secteur.
35. Laissez le moteur refroidir avant de mettre la machine dans des locaux fermés.
36. Avant de régler ou de nettoyer l'aérateur de gazon ou avant de contrôler si le câble de raccordement au réseau est emmêlé ou endommagé, mettez l'aérateur de gazon hors circuit et retirez la fiche de contact.
37. Les prises d'accouplement aux organes de raccordement doivent être en caoutchouc, en C.P.V. souple ou autres matériaux thermoplastiques de la même solidité ou être revêtues de ce matériau.
38. Veillez à éviter de passer là où le câble de rallonge ne pourrait pas suivre sans obstacles.
39. Eteignez le moteur :
 - avant de dégager les blocages ou de retirer les obstructions.

- avant de nettoyer l'appareil, de contrôler ou d'effectuer des travaux sur l'appareil.
 - après être passé sur un encombrement
40. Si l'appareil commence à vibrer de façon inhabituelle, un contrôle immédiat est indispensable.
 41. Pour éviter tout risque d'incendie, maintenez le moteur exempt de gazon, de feuilles et de mousse.
 42. Remplacez les pièces usées ou endommagées pour des raisons de sécurité.

2. Vue d'ensemble de la structure (cf. figure 1)

1. Levier de mise EN/HORS circuit
2. Guidon
3. Combinaison interrupteur-fiche
4. Décharges de traction de câble
5. Ecrous à oreilles
6. Support de câble
7. Clapet d'éjection
8. Chapeau de moyeu avec réglage de hauteur de l'aération de gazon
9. Guidage de câble

3. Brève description des icônes de remarque (cf. fig. 2)

- 1 = Attention !
 Avant la mise en service, lisez le mode d'emploi.
- 2= Maintenez les autres personnes (ou animaux) hors de la zone à risques.
- 3= Porter une protection des oreilles et yeux.
- 4= Avant de travailler sur le rouleau à dents, retirez la fiche de contact.
- 5= Rouleau à dents en rotation
- 6= Ne mettez pas les mains ou les pieds sous l'aérateur de gazon en rotation.
- 7= Maintenez le câble réseau à l'écart de la machine. Cela permet d'éviter que le câble réseau soit détruit par le rouleau à dents en rotation.

4. Utilisation conforme

Raccordement électrique

L'aérateur de gazon peut être raccordé à chaque prise de courant d'éclairage (de 220/230 Volt courant alternatif). Seules cependant des prises à contact de protection sont admises, il faut prévoir pour leur protection par fusibles un disjoncteur automatique de protection pour 16A. En outre, un interrupteur de protection contre les courants de courts-circuits 30 mA doit être présent!

Ligne de raccordement de l'appareil

N'utilisez que des lignes de raccordement pour l'appareil n'étant pas endommagées. Le câble de raccordement de l'appareil ne doit pas être trop long (max. 50 m), car autrement cela réduit la puissance du moteur électrique. Le câble de raccordement de l'appareil doit avoir une section transversale de 3 x 1,5mm². Les lignes de raccordement des aérateurs de gazon sont particulièrement souvent endommagées du point de vue de leur isolation.

Les causes en sont entre autres:

- des déchirures en passant par dessus la ligne
- des endroits écrasés lorsque le câble de raccordement de l'appareil passe sous des portes ou fenêtres.
- des fissures par vieillissement de l'isolation
- des pliures en raison de fixation non conforme aux règles de l'art ou par guidage de le câble de raccordement de l'appareil.

De telles lignes de raccordement endommagées sont alors employées alors qu'elles présentent un danger de mort à cause des dommages sur l'isolation.

Les câbles, fiches et prises d'accouplement doivent répondre aux conditions de la liste suivante. Les lignes de branchement d'appareil servant à raccorder des aérateurs de gazon doivent disposer d'isolations en caoutchouc.

Les câbles de raccordement de l'appareil doivent être au moins de type H05RN-F et avoir trois brins. Une impression de la désignation de type sur le câble de raccordement est obligatoire. N'achetez que des lignes de raccordement dûment marquées! Les fiches et prises d'accouplement aux lignes de raccordement doivent être en caoutchouc et être protégées contre les éclaboussures d'eau. Les câbles de raccordement de l'appareil ne doivent pas être trop longs. Des câbles de raccordement à l'appareil longs doivent avoir des sections

transversales plus importantes.

Les câbles de raccordement et conduites de raccordement doivent être contrôlés régulièrement quant à d'éventuels dommages. Veillez à ce que les câbles soient déconnectés pendant le contrôle. Déroulez complètement le câble de raccordement de l'appareil. Contrôlez aussi les introductions des câbles de raccordement, au niveau des fiches et des prises d'accouplement, quant à d'éventuels plis.

L'aérateur de gazon convient à l'utilisation privée dans des jardins domestiques et de loisirs. Sont considérés comme aérateurs de gazon pour les jardins domestiques et de loisirs ceux dont l'utilisation annuelle ne dépasse pas 10 heures et qui sont utilisés surtout pour l'entretien de surfaces d'herbe ou de gazon, ne le sont pas cependant ceux utilisés dans les installations publiques, les parcs, les terrains de sports ainsi que dans l'agriculture et les exploitations forestières.

Le respect du mode d'emploi joint par le producteur est la condition préalable à une utilisation conforme de l'aérateur de gazon. Le mode d'emploi comprend aussi les conditions de service, de maintenance et d'entretien.

Attention! En raison du risque encouru par l'utilisateur (l'utilisatrice), l'aérateur de gazon ne doit pas être employé comme hacheuse pour hacher des bouts de branches et de haies. En outre, l'aérateur de gazon ne doit pas être utilisé comme une motobêche ni pour égaliser des bosses du sol, comme par ex. des taupinières.

Pour des raisons de sécurité, l'aérateur de gazon ne doit pas être utilisé comme module d'entraînement pour d'autres outils de travail et outillages de quelque forme que ce soit.

5. Assemblage de l'aérateur de gazon

L'aérateur de gazon est livré démonté. Le clapet d'éjection et le guidon complet doivent être montés avant de l'employer. Suivez le mode d'emploi, étape par étape, et orientez-vous sur les illustrations pour que le montage vous soit simplifié.

Montage du clapet d'éjection

Maintenez le clapet d'éjection (figure 3 et point C) sur les œillets de guidage (C figure 5a). Enfichez les boulons fournis dans les trous de guidage. Suspendez le ressort fourni sur un côté dans l'œillet

F

de guidage central à l'intérieur et de l'autre côté dans le trou prévu au centre de la partie supérieure du boîtier.

Le clapet d'éjection doit à présent, après ouverture, être refermé.

Montage du guidon inférieur (cf. figures 5b et 6 a/b)

- Enfichez l'étrier de support plié en coin (figure 5b, repère A) dans les trous du boîtier. Veuillez vous assurer que le caoutchouc antivibration (C) entre l'étrier de support et le boîtier a bien été posé (figure 5b).
- Enfichez ensuite la décharge de traction de câble sur le guidon inférieur (figure 6a)
- Enfichez à présent le guidon inférieur sur l'étrier de support (figure 6a)
- Vissez les tubes à l'aide des vis et des écrous borgnes.
- Attention : montez le passage de câble comme indiqué en figure 6b !
- Les deux étriers de support (figure 5, repère B) peuvent à présent être vissés à fond au boîtier à l'aide des vis fournies.

Montage du guidon supérieur (cf. figures 7/8)

- Positionnez le guidon supérieur (figure 7) de telle manière que les trous du guidon supérieur correspondent aux trous du guidon inférieur.
- Enfichez les boulons à tête bombée dans les trous de l'extérieur vers l'intérieur. (figure 8, repère C)
- Enfichez les pièces de guidage en matière plastique (figure 8, repère A) avec l'arrondissement vers le tube sur les vis à clé.
- Vissez les deux guidons à l'aide des écrous à oreilles en matière plastique fournis. (figure 8, repère B)
- Fixez le câble réseau à l'extérieur aux tubes du guidon à l'aide des supports de câble (figure 10) de façon que l'on puisse ouvrir et fermer le clapet d'éjection. (figure 1, repère 6)
- **Attention !**
Veuillez à ce que le clapet d'éjection puisse bien être facilement ouvert et fermé !

6. Réglage de la hauteur d'aération du gazon:

Attention : avant le réglage de la hauteur de l'aération du gazon, mettez le moteur hors circuit, déconnectez le câble réseau et laissez le moteur s'arrêter.

- La hauteur d'aération du gazon est fixée en déterminant les positions de l'enjoliveur. Il est possible de régler 3 niveaux (figure 4a) en serrant et en tournant l'enjoliveur.
- Au centre de chaque enjoliveur, les chiffres „I, II, et III“ sont imprimés
- Si le chiffre „II“ est en bas, c'est la position moyenne qui est fixée.
- La position moyenne reste la même lorsque le deuxième chiffre „II“ est en bas. (figure 4b)
- Si le chiffre „III“ est en bas, c'est la position basse qui est fixée. (figure 4c)
- Si le chiffre „I“ est en bas, c'est la position haute qui est fixée (figure 4d)

Attention :

Les enjoliveurs doivent toujours être complètement encliquetés!

Recommandation : il vaut mieux sélectionner le niveau „I“ au début. Lorsque les pointes des dents sont usées, on peut alors employer le niveau „II“ et/ou „III“.

7. Mise en service

Raccordez la ligne de raccordement de l'appareil à la combinaison interrupteur-fiche (figure 1 / pos.3) et bloquez la ligne de raccordement avec le collier de détente.

Attention!

Pour éviter une mise en circuit involontaire de l'aérateur de gazon, la combinaison interrupteur-fiche est dotée d'un interrupteur à deux positions (figure 9 / pos. 1) qui doit être enfoncé avant de pouvoir retirer le levier interrupteur (figure 9 / pos. 2). Lorsque le levier interrupteur est relâché, l'aérateur de gazon est mis hors circuit. Effectuez ce processus plusieurs fois de suite pour être sûr(e) que votre appareil fonctionne correctement. Avant d'entreprendre des travaux de réparation ou de maintenance sur l'appareil, vous devez vous assurer que le rouleau à dents ne tourne pas et que l'appareil est bien déconnecté du réseau.

Attention! N'ouvrez jamais le clapet d'éjection lorsque le moteur est encore en marche. Un rouleau à dent en rotation peut entraîner des blessures.

Fixez toujours le clapet d'éjection avec précaution. Il est remis en position „fermée“ par le ressort de traction!

La distance de sécurité donnée par les longerons de guidage entre le boîtier et l'utilisateur (utilisatrice) doit toujours être maintenue. En cas d'aération et de

modifications de la direction sur des buissons et pentes, veuillez particulièrement faire attention. Veuillez à vous tenir de façon sûre, portez des chaussures à semelles antidérapantes et agrippantes et des pantalons longs. Aérez toujours transversalement par rapport à la pente. Pour des raisons de sécurité, n'utilisez pas l'aérateur de gazon pour des pentes de plus de 15 degrés.

Soyez particulièrement précautionneux (-neuse) lorsque vous vous déplacez en reculant et lorsque vous tirez l'aérateur de gazon. Risque de trébucher

8. Consignes pour aérer le gazon correctement

Pour l'aération, il est conseillé de travailler par chevauchement.

Pour obtenir une aération correcte, il faut faire suivre à l'aérateur de gazon des pistes droites dans la mesure du possible. Les bords de ces pistes doivent alors se chevaucher de quelques centimètres pour qu'aucune bande ne reste sans aération. La fréquence des aérations dépend surtout de la pousse du gazon en question. La partie inférieure du boîtier de l'aérateur de gazon doit être gardée propre et les dépôts d'herbe absolument éliminés. Les dépôts rendent le démarrage plus difficile et ont une influence néfaste sur la qualité de l'air. Sur les pentes, il faut suivre une ligne d'aération transversale par rapport à la pente.

Avant d'effectuer tout contrôle du rouleau à dents, mettez le moteur hors circuit. Pensez au fait que le rouleau à dents continue à tourner pendant quelques secondes après avoir mis le moteur hors circuit. N'essayez jamais d'arrêter le rouleau à dents. Si le rouleau à dents en mouvement rencontre un objet, mettez l'aérateur de gazon hors circuit et attendez que le rouleau à dents soit complètement arrêté. Contrôlez ensuite l'état du rouleau à dents. S'il est endommagé, il doit être remplacé (cf. 10)..

Posez le câble de raccordement de l'appareil utilisé en forme de boucle devant la prise, sur la terre. Aérez en vous éloignant de la prise et/ou du câble et veillez à ce que le câble de raccordement de l'appareil se trouve toujours dans le gazon aéré afin que l'appareil ne passe pas sur le câble de raccordement de celui-ci.

9. Maintenance et soin

Les travaux de maintenance et de nettoyage sur l'aérateur de gazon, ainsi que le démontage des dispositifs de protection, doivent uniquement être entrepris lorsque la ligne réseau est déconnectée. Un rouleau à dents usé ou endommagé doit être échangé par une personne spécialiste dûment autorisée (cf. adresse sur le bulletin de garantie).

L'aérateur de gazon ne doit pas être nettoyé à l'eau courante, en particulier pas sous haute pression.

Assurez-vous que les éléments de fixation (vis, écrous etc.) soient toujours bien serrés de façon que vous puissiez travailler en toute sécurité avec l'aérateur de gazon.

Stockez votre aérateur de gazon dans une salle sèche. Pour obtenir une longue durée de vie, toutes les pièces vissées ainsi que les roues et essieux doivent être nettoyés et ensuite huilés.

Le soin régulier de l'aérateur de gazon n'assure pas uniquement une longue durée de vie et une longue performance, mais permet aussi d'aérer consciencieusement et simplement votre gazon. Nettoyez l'aérateur de gazon de préférence avec une brosse ou des chiffons. N'utilisez aucun solvant pour éliminer les salissures.

10. Echange du rouleau à dents

Pour des raisons de sécurité, nous recommandons de faire effectuer l'échange du rouleau à dent par une entreprise spécialisée dûment autorisée. (cf. adresse sur le bulletin de garantie)

Attention! Portez des gants de travail!

N'utilisez que des rouleaux à dents d'origine (cf. point 11 Commande de pièces de rechange), dans le cas contraire, le fonctionnement et la sécurité ne peuvent être garantis si le cas s'y prête.

Pour changer de rouleau à dents, veuillez procéder comme suit:

- Coupez le moteur, laissez le mouvement s'arrêter
- Déconnectez le câble réseau
- Posez l'aérateur de gazon côté rouleau à dents vers le haut (figure 11)
- Retirer la fixation de roue droite (B) en dévissant les deux vis de fixation.
- Pour terminer, le rouleau à dents peut être serré

F

dans le sens de la flèche.

- Le montage est effectué dans l'ordre inverse des étapes.

À la fin de la saison, effectuez un contrôle général de l'aérateur de gazon et retirez tous les dépôts accumulés.

Avant tout début de saison, contrôlez absolument l'aérateur. En cas de réparations, adressez-vous à notre service clientèle (cf. adresse sur le bulletin de garantie).

11. Commande de pièces de rechange

Veillez indiquer ce qui suit pour toute commande de pièces de rechange:

- Type de l'appareil
- N° art. de l'appareil
- N° courant: de l'appareil
- Numéro de pièce de rechange de la pièce de rechange nécessaire

12. Caractéristiques techniques

Tension réseau:	230V ~ 50Hz
Puissance absorbée:	500 W
Interrupteur de sécurité deux mains avec combinaison interrupteur-fiche	
Largeur de travail:	32 cm
Nombre de dents:	42
Réglage de la hauteur:	triple
Rouleau à dents monté sur roulement à billes	
Niveau de pression acoustique LPA :	78,5 dB(A)
Vibration sur le longeron	< 2,5 m/s ²

13. Plan de recherche des erreurs

Erreur	Causes probables	Elimination
Le moteur ne démarre pas	a) Pas de courant dans la fiche b) Câble défectueux c) Combinaison interrupteur-fiche défectueuse d) Raccordements sur le moteur ou condensateur détachés e) Appareil est dans herbe haute f) Boîtier d'aérateur bouché	a) Contrôler la ligne et le fusible b) Contrôler c) par atelier de service clientèle d) par atelier de service clientèle e) Démarrer sur de l'herbe ou des surfaces basses; Modifier éventuellement la hauteur de l'aérateur f) Nettoyer le boîtier pour que le rouleau à dents puisse tourner librement
Puissance moteur baisse	a) Herbe trop haute ou trop humide b) Boîtier d'aérateur bouché c) Dents très usées	a) Corriger la hauteur de l'aérateur b) Nettoyer le boîtier c) Echanger le rouleau à dents
Mal aéré	a) Dents usées b) Mauvaise hauteur d'aérateur	a) Echanger le rouleau à dents b) Corriger la hauteur de l'aérateur

Recommandation importante !

Afin de protéger le moteur, celui-ci est équipé d'un thermo-rupteur qui le met hors service lors d'une surcharge et le remet automatiquement en service après une brève phase de refroidissement.



Prima di lavorare con questo arieggiatore elettrico, leggete attentamente le seguenti norme di sicurezza e le istruzioni per l'uso.

Tenete le istruzioni per l'uso sempre in luogo sicuro!

Informatevi bene sugli elementi di regolazione e sul giusto uso dell'attrezzo.

L'uso improprio dell'arieggiatore elettrico può procurare gravi lesioni.

Questo arieggiatore elettrico è destinato solo ad arieggiare il manto erboso.

1. Norme generali di sicurezza

1. Non permettete mai di usare l'arieggiatore a bambini o ad altre persone che non conoscano le istruzioni per l'uso. L'età minima dell'utilizzatore può essere definita da norme locali.
2. Prima di eseguire lavori di controllo, di manutenzione e di riparazione si deve staccare il cavo dalla presa.
3. Nell'area di esercizio dell'arieggiatore l'utilizzatore è responsabile nei confronti di terzi per danni causati dall'uso dell'utensile.
4. Lavorate solo in condizioni di buona illuminazione o provvedete ad una adeguata illuminazione artificiale.
5. Controllate sempre che l'apparecchio non presenti segni di danneggiamento di alcun genere.
6. Assicuratevi che tutti i dispositivi di protezione siano montati e funzionino correttamente.
7. Non usate l'utensile se siete stanchi.
8. Spegnete il motore e staccate la spina dalla presa di corrente prima di controllare o pulire l'arieggiatore, prima di effettuarvi lavori di manutenzione o di altro tipo e nel caso si sia incontrato un corpo estraneo.
9. Ogni volta prima di usare l'attrezzo si deve sempre verificare con un controllo visivo che l'albero delle lame non sia consumato o danneggiato.
10. In caso di montaggio o smontaggio dell'albero delle lame bisogna rispettare le istruzioni.
11. Controllate il terreno sul quale viene impiegato l'arieggiatore e togliete tutti gli oggetti che possono rimanere impigliati o venir scaraventati via. Prima di usare l'attrezzo i corpi estranei vanno tolti dall'erba e durante l'uso si deve far attenzione ad eventuali corpi estranei. Fate attenzione a cavi di prolunga necessari per l'utilizzo.
12. Eseguendo dei lavori di arieggiamento si devono portare scarpe che non scivolano e pantaloni lunghi. Non arieggiate l'erba mai a piedi scalzi o con sandali leggeri.
13. Utilizzate l'arieggiatore sempre con portello di scarico chiuso.
14. Quando si accende il motore l'arieggiatore non deve venire sollevato.
15. Non mettete mai le mani o i piedi vicino o sotto le parti rotanti. Tenetevi sempre a distanza dall'apertura di scarico.
16. Se arieggiate il manto erboso su un pendio, l'erba deve venire arieggiata in senso trasversale rispetto al pendio stesso.
17. Non utilizzate l'arieggiatore su pendenze maggiori del 15%.
18. Prima di sollevare l'arieggiatore per trasportarlo bisogna spegnere il motore, staccare il cavo dalla presa di corrente e aspettare che l'albero delle lame sia completamente fermo.
19. Fate attenzione che mentre usate l'arieggiatore non ci siano persone, e soprattutto bambini o animali, nelle immediate vicinanze dell'utensile. Assicuratevi di mantenere una distanza di sicurezza di 10 metri.
20. Conservate l'arieggiatore in un luogo asciutto e fuori dalla portata dei bambini.
21. Le riparazioni alle parti elettriche dell'arieggiatore devono venire eseguite soltanto da un elettricista.
22. I cavi di alimentazione usati non devono essere più leggeri dei cavi in tubolare di gomma HO7RN-F secondo la norma DIN 57 282/VDE 0282 e presentare una sezione minima di 1,5 mm². L'innesto deve essere protetto dagli spruzzi d'acqua. Il cavo di alimentazione deve essere fatto passare attraverso il dispositivo per eliminare la trazione e collegato al gruppo interruttori e connettore. Prima dell'uso controllate che il cavo non presenti danni o segni di invecchiamento. Non eseguite mai l'arieggiamento se i cavi non sono in perfetto stato. Se il cavo viene danneggiato durante l'uso dell'arieggiatore, staccate subito la spina dalla presa e solo dopo controllate il danno.
23. Quando si accende il motore l'arieggiatore non deve venire inclinato a meno che l'arieggiatore non debba venire sollevato durante quest'operazione. In tal caso inclinatelo solamente per lo stretto necessario, e sollevatelo solo dalla parte opposta all'utilizzatore.
24. Controllate che tutti i dadi, i perni e le viti siano ben avvitati e che l'utensile sia sempre in uno stato tale da permetterne il funzionamento sicuro.



25. Se l'arieggiatore viene colpito da un corpo estraneo, controllate che non presenti danni ed effettuate le riparazioni necessarie prima di azionarlo di nuovo e riprendere a lavorare.
26. L'arieggiatore non deve essere esposto alla pioggia. Il prato non deve essere bagnato né molto umido.
27. Durante il lavoro accertatevi sempre di essere in posizione sicura.
28. Muovete l'attrezzo solo a passo d'uomo.
29. Prestate particolare attenzione quando cambiate direzione in pendenza.
30. Siate particolarmente attenti quando girate l'arieggiatore o lo tirate verso di voi.
31. Arrestate l'arieggiatore quando dovete trasportarlo su superfici diverse dal tappeto erboso e quando questo deve essere portato da e verso la superficie da arieggiare.
32. Avviate o azionate l'interruttore di avviamento con prudenza secondo le istruzioni del costruttore. Mantenete sempre una distanza sufficiente tra i piedi e l'albero delle lame.
33. Non sollevate né portate mai l'arieggiatore col motore acceso.
34. Prima di allontanarvi dall'apparecchio spegnete il motore e staccate la spina dalla presa di corrente.
35. Lasciate raffreddare il motore prima di riporre l'utensile in un luogo chiuso.
36. Prima di regolare o pulire l'arieggiatore o prima di controllare se il cavo di alimentazione si sia aggrovigliato o sia danneggiato, spegnete l'arieggiatore e staccate la spina dalla presa di corrente.
37. Le spine di accoppiamento su elementi di collegamento devono essere di gomma, PVC morbido o di un altro materiale termoplastico della stessa resistenza o rivestite con questo materiale.
38. Fate attenzione ad evitare le fasce che potrebbero ostacolare il movimento libero del cavo di prolunga.
39. Spegnete il motore:
 - prima di allentare il bloccaggio o di togliere le ostruzioni,
 - prima di pulire o controllare l'attrezzo o prima di eseguire dei lavori sull'apparecchio,
 - dopo aver toccato un ostacolo.
40. Nel caso in cui l'apparecchio incominci a vibrare in maniera insolita è necessario procedere ad un controllo immediato.
41. Per evitare incendi, tenete sempre il motore libero da erba, foglie o muschio.
42. Per motivi di sicurezza è necessario sostituire i pezzi consumati o danneggiati.

2. Struttura generale (vedi Fig. 1)

1. Leva di commutazione ON/OFF
2. Manico di spinta
3. Gruppo interruttore e connettore
4. Dispositivi di eliminazione della trazione dal cavo
5. Dadi ad alette
6. Portacavo
7. Portello di scarico
8. Coprimozzo con impostazione della profondità di lavoro
9. Passacavo

3. Breve descrizione dei simboli delle avvertenze (vedi fig. 2)

- 1= Attenzione!
Leggere le istruzioni per l'uso prima della messa in esercizio.
- 2= Tenere lontane le altre persone (o animali) dalla zona di pericolo.
- 3= Portare occhiali protettivi e cuffie antirumore.
- 4= Prima di eseguire lavori sull'albero delle lame staccare la spina dalla presa di corrente.
- 5= Albero rotante delle lame
- 6= Non mettere mai le mani o i piedi sotto l'arieggiatore rotante.
- 7= Tenere il cavo lontano dall'utensile.
Questo per evitare che il cavo venga danneggiato dall'albero rotante delle lame.

4. Uso corretto

Attacco di corrente

L'arieggiatore può venire attaccato ad ogni presa di corrente (di 220/230 Volt corrente alternata). È consentita però solo una spina con contatto di terra, dotata di un interruttore di sicurezza cavo da 16A. Inoltre ci dovrebbe essere un interruttore di sicurezza per correnti di guasto!

Cavo di alimentazione dell'apparecchio

Usate solo cavi di alimentazione dell'apparecchio che non siano danneggiati. Il cavo di alimentazione dell'apparecchio non può essere lungo a piacimento (max. 50 m), altrimenti si ridurrà la potenza del motore elettrico. Il cavo di alimentazione dell'apparecchio deve avere una sezione di 3 x 1,5 mm². Sui cavi di alimentazione degli arieggiatori si verificano molto spesso danni all'isolamento. Eventuali cause per questo fenomeno sono:



- graffi a causa di un passaggio dell'apparecchio sul cavo
- schiacciamenti perché il cavo di alimentazione è stato fatto passare sotto a porte e finestre
- fessure a causa dell'invecchiamento dell'isolamento
- pieghe a causa di fissaggio o posizionamento improprio del cavo di alimentazione

Tali cavi di alimentazione danneggiati vengono spesso usati nonostante rappresentino un pericolo mortale a causa dei danni all'isolamento.

Cavi, spine e prese di accoppiamento devono soddisfare le condizioni elencate qui di seguito.

I cavi di alimentazione per arieggiatori devono avere degli isolamenti in gomma.

I cavi di alimentazione dell'apparecchio devono essere minimo del tipo H05RN-F a 3 fili. La denominazione del tipo deve essere riportata sul cavo di alimentazione. Comprate soltanto dei cavi di alimentazione contrassegnati! Le spine e le prese di accoppiamento su cavi di alimentazione dell'apparecchio devono essere di gomma e protette dagli spruzzi d'acqua. I cavi di alimentazione dell'apparecchio non possono essere di qualsiasi lunghezza. I cavi di alimentazione più lunghi richiedono sezioni maggiori dei conduttori. Si deve controllare regolarmente che i cavi di alimentazione dell'apparecchio e di prolunga non presentino danni.

Fate attenzione che durante il controllo i cavi non conducano corrente. Svolgete completamente il cavo di alimentazione dell'apparecchio. Controllate anche che le entrate dei cavi di alimentazione dell'apparecchio su spine e prese di accoppiamento non presentino pieghe.

L'arieggiatore è adatto all'uso privato nei giardini di piccole dimensioni.

Sono considerati arieggiatori per l'uso privato in giardini di piccole dimensioni quegli attrezzi che di regola non sono usati per oltre 10 ore l'anno e che sono utilizzati principalmente per la cura di superfici erbose, ma non in giardini e parchi pubblici, in impianti sportivi o in attività agricole o forestali.

Il rispetto delle istruzioni per l'uso fornite dal produttore è una condizione per l'uso corretto dell'arieggiatore. Le istruzioni per l'uso contengono anche condizioni per l'esercizio, la manutenzione e la riparazione.

Attenzione! Visti i rischi per l'utilizzatore, l'arieggiatore non deve venire usato come trituratore per sminuzzare rami tagliati da alberi ed arbusti. L'arieggiatore non deve inoltre venire usato come motozappa e per livellare irregolarità del suolo, come per es. i mucchi di terra sollevati dalle talpe.

Per motivi di sicurezza l'arieggiatore non deve venire usato come gruppo motore per altri utensili o set di utensili di qualsiasi tipo.

5. Assemblaggio dell'arieggiatore

L'arieggiatore viene fornito smontato.

Prima di usare l'arieggiatore si devono montare il portello di scarico ed il manico completo. Seguite passo a passo le istruzioni per l'uso e orientatevi alle figure per facilitare l'assemblaggio.

Montaggio del portello di scarico

Tenete il portello di scarico (figura 3 punto C) vicino ai ganci di guida (figura 5a punto C). Inserite i perni allegati nei fori di guida.

Appendete la molla allegata su un lato al gancio di guida centrale interno e sull'altro lato al foro previsto al centro della parte superiore del rivestimento (figura 11).

Il portello di scarico deve quindi ritornare nella posizione „chiusa“ dopo essere stato ribaltato verso l'alto.

Montaggio del manico di spinta inferiore

(vedi figure 5b e 6 a/b)

- Inserite i ganci di fermo ad angolo (figura 5b punto A) nei fori del rivestimento. Fate attenzione che la gomma antivibrazioni (C) venga inserita tra i ganci di fermo e il rivestimento (figura 5b).
- Poi inserite il dispositivo di eliminazione della trazione del cavo sul manico di spinta inferiore (figura 6a)
- Adesso il manico di spinta inferiore viene inserito sui ganci di fermo (figura 6a)
- Avvitare i tubi con le viti e i dadi ciechi allegati.
- Attenzione: montare il passacavo secondo la figura 6b!
- Adesso i due ganci di fermo (figura 5 punto B) possono venire avvitati sul rivestimento mediante le viti allegate.

Montaggio del manico di spinta superiore (fig. 7/8)

- Posizionate il manico di spinta superiore (figura 7) in modo tale che i fori del manico superiore coincidano con i fori del manico inferiore.



- Inserite le viti piatte rotonde dall'esterno verso l'interno nei fori. (figura 8 punto C)
- Inserite sulle viti a chiave i pezzi di guida in plastica allegati (figura 8 punto A) con la parte tonda verso il manico.
- Avvitare le due impugnature con i dadi ad alette in plastica allegati. (figura 8 punto B)
- Fissate il cavo di alimentazione all'esterno dei tubi delle impugnature mediante i portacavo (figura 10) allegati, consentendo l'apertura e la chiusura del portello di scarico. (figura 1 punto 6)
- **Attenzione! Fate attenzione che il portello di scarico si possa aprire e chiudere facilmente!**

6. Impostazione della profondità di lavoro

Attenzione: prima di regolare l'altezza dell'arieggiatore, spegnete l'apparecchio, staccate il cavo dalla presa e aspettate l'arresto del motore.

- La profondità di lavoro dell'arieggiatore viene fissata tramite le posizioni del coprimozzo. Serrando e girando il coprimozzo si possono impostare 3 livelli (figura 4a)
- al centro dei coprimozzo sono impresse le cifre „I, II e III“
- Se la cifra „II“ si trova in basso, è fissata la posizione centrale.
- La posizione centrale rimane inalterata se la seconda cifra „II“ si trova in basso. (figura 4b)
- Se la cifra „III“ si trova in basso, è fissata la posizione bassa. (figura 4c)
- Se la cifra „I“ si trova in basso, è fissata la posizione alta (figura 4d).

Attenzione

I coprimozzo devono sempre scattare bene in posizione!

Suggerimento: all'inizio si dovrebbe selezionare la posizione alta „I“ . Dopo l'usura delle punte delle lame si può usare il livello „II“ o „III“.

7. Messa in esercizio

Collegate il cavo di alimentazione dell'apparecchio al gruppo interruttori e connettori (figura 1 / pos. 3) e proteggete il cavo di alimentazione con il dispositivo di eliminazione della trazione.

Attenzione!

Per evitare che l'arieggiatore venga acceso inavvertitamente, il gruppo interruttori e connettori è dotato di un interruttore a due punti (figura 9 / pos. 1) che deve venire premuto prima di poter tirare la leva di commutazione (figura 9 / pos. 2). Se si molla la

leva di commutazione, l'arieggiatore si spegne. Eseguite quest'operazione più volte per assicurarvi che l'apparecchio funzioni correttamente. Prima di eseguire riparazioni o operazioni di manutenzione sull'apparecchio dovete assicurarvi che il cilindro delle lame sia fermo e che l'apparecchio sia scollegato dalla corrente.

Attenzione! Non aprite mai il portello di scarico mentre il motore è ancora acceso. L'albero rotante delle lame può causare lesioni.

Fissate sempre bene il portello di scarico.

Mediante la molla di trazione esso ritorna nella posizione „chiusa“.

Deve venire sempre mantenuta la distanza di sicurezza, data dall'impugnatura di guida, tra il rivestimento esterno e l'utilizzatore. Nell'arieggiare il manto erboso e cambiare il senso di direzione su pendio si deve essere particolarmente attenti.

Accertatevi di essere in posizione sicura, portate scarpe con la suola di gomma che non scivola e pantaloni lunghi. Spostate l'arieggiatore sempre in senso trasversale rispetto al pendio.

Per motivi di sicurezza non usate l'arieggiatore per pendii con un'inclinazione superiore ai 15 gradi.

Siate particolarmente attenti muovendovi all'indietro e tirando l'arieggiatore.

8. Avvertenze per arieggiare il manto erboso in modo corretto

Nell'arieggiare il manto erboso si consiglia di inserire il margine della passata successiva in quella precedente, quindi con una fascia di sovrapposizione.

Per ottenere dei buoni risultati si deve muovere l'arieggiatore in fasce possibilmente parallele.

Le corsie formate eseguendo l'operazione si devono quindi sovrapporre sempre di alcuni centimetri al fine di evitare strisce di prato non arieggiate.

La frequenza con la quale si deve arieggiare il manto erboso dipende fondamentalmente dalla crescita dell'erba.

Tenere pulita la parte inferiore della scocca dell'arieggiatore e togliere assolutamente i depositi di erba. I depositi di erba rendono più difficile l'operazione di avvio e influiscono negativamente sulla qualità dell'arieggiatura.

Sui pendii le corsie di arieggiatura devono essere trasversali rispetto alla pendenza.

Prima di eseguire qualsiasi controllo dell'albero delle lame bisogna spegnere il motore. Ricordate che l'albero delle lame continua a girare per qualche secondo dopo aver spento il motore.

Non cercate mai di fermare l'albero delle lame.



Se l'albero delle lame in movimento va a battere contro un oggetto, fermate l'arieggiatore e attendete fino a quando l'albero delle lame sia completamente fermo. Controllate quindi lo stato dell'albero delle lame. Se quest'ultimo è danneggiato deve venire sostituito (vedi 10.).

Mettete il cavo di alimentazione avvolto a spire per terra davanti alla presa da utilizzare.

Lavorate allontanandovi dalla presa o al cavo e fate attenzione che il cavo di alimentazione dell'apparecchio si trovi sempre sull'erba già arieggiata affinché l'arieggiatore non ci passi sopra.

9. Manutenzione e cura

I lavori di manutenzione e di pulizia dell'arieggiatore e lo smontaggio dei dispositivi di protezione devono venire eseguiti solo con il motore fermo e con il cavo di alimentazione staccato.

Il cilindro delle lame consumato o danneggiato deve venire sostituito da un specialista autorizzato (vedi indirizzo sul certificato di garanzia).

L'arieggiatore non deve venire pulito sotto l'acqua corrente, in particolare non con un getto ad alta pressione.

Fate in modo che tutti gli elementi di fissaggio (viti, bulloni ecc.) siano sempre fissi e avvitati in modo da poter lavorare con l'arieggiatore in maniera sicura. Conservate l'arieggiatore in un luogo asciutto. Per una lunga durata tutte le parti a vite, le rotelle e gli assi dovrebbero venire puliti ed infine oliati.

La cura regolare dell'arieggiatore non soltanto lo conserva a lungo in buono stato e ben efficiente, ma contribuisce anche ad arieggiare il prato in modo più semplice ed accurato.

Se possibile pulite l'arieggiatore con spazzole o stracci. Non usate solventi o acqua per togliere lo sporco.

10. Sostituzione dell'albero delle lame

Per motivi di sicurezza consigliamo di affidare la sostituzione del cilindro delle lame a uno specialista autorizzato. (vedi indirizzo sul certificato di garanzia) Attenzione! Portare guanti da lavoro.

Usate solamente alberi delle lame originali (vedi punto 11 Ordinazione di pezzi di ricambio) dato che altrimenti possono non essere garantiti il funzionamento e la sicurezza.

Per sostituire l'albero delle lame si procede come segue:

- spegnere il motore e aspettare che si fermi
- staccare il cavo di alimentazione
- posizionare l'arieggiatore con il lato albero delle lame verso l'alto (figura 11)

- Togliete il supporto destro della ruota (B) svitando le due viti di fissaggio.
- Infine l'albero delle lame può venire serrato seguendo la direzione della freccia.
- l'assemblaggio avviene nell'ordine inverso.

Alla fine della stagione eseguite in controllo generale dell'arieggiatore e togliete tutti i resti depositatisi.

All'inizio della stagione controllate assolutamente lo stato dell'arieggiatore.

In caso di riparazioni rivolgetevi al nostro servizio assistenza clienti (vedi indirizzo sul certificato di garanzia).

11. Ordinazione dei pezzi di ricambio

In caso di ordinazione di pezzi di ricambio è necessario indicare quanto segue:

- Tipo dell'apparecchio
- N. art. dell'apparecchio
- N. id.: dell'apparecchio
- N. del pezzo di ricambio necessario

12. Caratteristiche tecniche

Tensione di rete:	230V ~ 50Hz
Potenza assorbita:	500 W
Interruttore di sicurezza a 2 mani con gruppo interruttore/connettore	
Larghezza di lavoro:	32 cm
Numero degli alberi:	42 pezzi
Regolazione altezza:	a 3 livelli
Albero delle lame su cuscinetti a sfere	
Livello di pressione acustica LPA:	78,5 dB(A)
Vibrazioni sull'impugnatura	2,5 m/s ²



13. Tabella per l'eliminazione delle anomalie

Anomalia	Possibili cause	Eliminazione
Il motore non si avvia	<ul style="list-style-type: none"> a) non c'è corrente sulla presa b) cavo difettoso c) gruppo interruttore connettore difettoso d) attacchi al motore o condensatore allentati e) l'apparecchio si trova nell'erba alta f) scocca dell'arieggiatore incrostata 	<ul style="list-style-type: none"> a) controllare il cavo ed il dispositivo di protezione b) fare controllare c) da un'officina del servizio assistenza clienti d) da un'officina del servizio assistenza clienti e) avviare sull'erba bassa o su superfici piane; eventualmente modificare l'altezza dell'arieggiatore f) pulire la scocca affinché l'albero delle lame giri liberamente
La potenza del motore diminuisce	<ul style="list-style-type: none"> a) erba troppo alta o umida b) scocca dell'arieggiatore incrostata c) lame molto consumate 	<ul style="list-style-type: none"> a) correggere l'altezza dell'arieggiatore b) pulire l'involucro c) sostituire il cilindro delle lame
Lavoro eseguito male	<ul style="list-style-type: none"> a) lame consumate b) profondità di lavoro sbagliata 	<ul style="list-style-type: none"> a) sostituire l'albero delle lame b) correggere la profondità di lavoro

Avvertenza importante!

Il motore dispone come protezione di un interruttore termico che lo disinserisce in caso di sovraccarico e lo reinserisce automaticamente dopo una breve fase di raffreddamento.

- D** EG Konformitätserklärung
 GB EC Declaration of Conformity
 F Déclaration de Conformité CE
 NL EC Conformiteitsverklaring
 E Declaracion CE de Conformidad
 P Declaração de conformidade CE
 S EC Konformitetsförklaring
 FIN EC Yhdenmukaisuusilmoitus
 N EC Konfirmitetserklæring
 RUS EC Заявление о конформности
 HR Dichiarazione di conformità CE
 RO Declarație de conformitate CE
 TR AT Uygunluk Deklarasyonu

GMI

- GR** EC Δήλωση περι της ανταπόκρισης
 I Dichiarazione di conformità CE
 DK EC Overensstemmelseserklæring
 CZ EU prohlášení o konformitě
 H EU Konformkijelentés
 SLO EU Izjava o skladnosti
 PL Oświadczenie o zgodności z normami Europejskiej Wspólnoty
 SK Vyhlásenie EU o konformite
 BG Декларация за съответствие на ЕО



Rasenlüfter RL 500

Der Unterzeichnende erklärt in Namen der Firma die Übereinstimmung des Produktes.

The undersigned declares in the name of the company that the product is in compliance with the following guidelines and standards.

Le soussigné déclare au nom de l'entreprise la conformité du produit avec les directives et normes suivantes.

De ondertekenaar verklaart in naam van de firma dat het product overeenstemt met de volgende richtlijnen en normen.

El abajo firmante declara, en el nombre de la empresa, la conformidad del producto con las directrices y normas siguientes.

O signatário declara em nome da firma a conformidade do produto com as seguintes directivas e normas.

Undertecknad förklarar i firmans namn att produkten överensstämmer med följande direktiv och standarder.

Allekirjoittanut ilmoittaa liikkeen nimissä, että tuote vastaa seuraavia direktiivejä ja standardeja:

Undertegnede erklærer på vegne av firmaet at produktet samsvarer med følgende direktiver og normer.

Подписавшийся подтверждает от имени фирмы что настоящее изделие соответствует требованиям следующих нормативных документов.

Az aláíró kijelenti, a cég nevében a termék megegyezését a

következő irányvonalakkal és normákkal.

Subsemnatul declară în numele firmei că produsul core-spunde următoarelor directive și standarde.

İmzalaman kişi, firma adına ürünün aşağıda anılan yönetmeliklere ve normlara uygun olduğunu beyan eder.

Εν ονόματι της εταιρείας δηλώνει ο υπογεγραμμένος την συμφωνία του προϊόντος προς τους ακόλουθους κανονισμούς και τα ακόλουθα πρότυπα.

Il sottoscritto dichiara a nome della ditta la conformità del prodotto con le direttive e le norme seguenti.

På firmaets vegne erklærer undertegnede, at produktet imødekommer kravene i følgende direktiver og normer.

Niže podepsany jmenem firmy prohlašuje, že výrobek odpovídá následujícím směrnicím a normám.

Az aláíró kijelenti, a cég nevében a termék megegyezését a

következő irányvonalakkal és normákkal.

Podpisani izjavljam v imenu podjetja, da je proizvod v skladnosti s sledečimi smernicami in standardi.

Niżej podpisany oświadcza w imieniu firmy, że produkt jest zgodny z następującymi wytycznymi i normami.

Podpisující závazně prehlasuje v mene firmy, že tento výrobek je v súlade s nasledovnými smernicami a normami.

Долуподписаният декларира от името на фирмата съответствието на продукта.

<input checked="" type="checkbox"/>	98/37/EG	<input type="checkbox"/>	89/686/EWG	ISC GmbH Eschenstraße 6 D-94405 Landau/Isar
<input checked="" type="checkbox"/>	73/23/EWG	<input type="checkbox"/>	87/404/EWG	
<input type="checkbox"/>	97/23/EG	<input type="checkbox"/>	R&TTED 1999/5/EG	
<input checked="" type="checkbox"/>	89/336/EWG	<input checked="" type="checkbox"/>	2000/14/EG: L_{WM}...91... dB(A); L_{WA}...93 dB(A)	
<input type="checkbox"/>	90/396/EWG			

prEN 13684; EN 60335-1; Entwurf VDE 0700 T277; Entwurf VDE 0700 T92 A1; VDE 0730 T1; VDE 0730 T2 ZP; EN 55014-1; EN 55014-2; EN 61000-3-2; EN 61000-3-3; KBV V

Landau/Isar, den 09.10.2003

Brunhölzl
Leiter Produkt-Management

Bauer
Produkt-Management

Archivierung / For archives:

3420210-38-4175500-E

GARANTIEURKUNDE

Auf das in der Anleitung bezeichnete Gerät geben wir 2 Jahre Garantie, für den Fall, dass unser Produkt mangelhaft sein sollte. Die 2-Jahres-Frist beginnt mit dem Gefahrenübergang oder der Übernahme des Gerätes durch den Kunden. Voraussetzung für die Geltendmachung der Garantie ist eine ordnungsgemäße Wartung entsprechend der Bedienungsanleitung sowie die bestimmungsgemäße Benutzung unseres Gerätes.

Selbstverständlich bleiben Ihnen die gesetzlichen Gewährleistungsrechte innerhalb dieser 2 Jahre erhalten. Die Garantie gilt für den Bereich der Bundesrepublik Deutschland oder der jeweiligen Länder des regionalen Hauptvertriebspartners als Ergänzung der lokal gültigen gesetzlichen Vorschriften. Bitte beachten Sie Ihren Ansprechpartner des regional zuständigen Kundendienstes oder die unten aufgeführte Serviceadresse.

ISC GmbH · International Service Center
 Eschenstraße 6 · D-94405 Landau/Isar (Germany)
 Info-Tel. 0180-5 120 509 • Telefax 0180-5 835 830
 Service- und Infoserver: <http://www.isc-gmbh.info>

ⓓ GARANTIEURKUNDE

Auf das in der Anleitung bezeichnete Gerät geben wir 2 Jahre Garantie, für den Fall, dass unser Produkt mangelhaft sein sollte. Die 2-Jahres-Frist beginnt mit dem Gefahrenübergang oder der Übernahme des Gerätes durch den Kunden. Voraussetzung für die Geltendmachung der Garantie ist eine ordnungsgemäße Wartung entsprechend der Bedienungsanleitung sowie die bestimmungsgemäße Benutzung unseres Gerätes.

Selbstverständlich bleiben Ihnen die gesetzlichen Gewährleistungsrechte innerhalb dieser 2 Jahre erhalten.

Die Garantie gilt für den Bereich der Bundesrepublik Deutschland oder der jeweiligen Länder des regionalen Hauptvertriebspartners als Ergänzung der lokal gültigen gesetzlichen Vorschriften. Bitte beachten Sie Ihren Ansprechpartner des regional zuständigen Kundendienstes oder die unten aufgeführte Serviceadresse.

ⓕ GARANTIE

Nous fournissons une garantie de 2 ans pour l'appareil décrit dans le mode d'emploi, en cas de vice de notre produit. Le délai de 2 ans commence avec la transmission du risque ou la prise en charge de l'appareil par le client.

La condition de base pour le faire valoir de la garantie est un entretien en bonne et due forme, conformément au mode d'emploi, tout comme une utilisation de notre appareil selon l'application prévue.

Vous conservez bien entendu les droits de garantie légaux pendant ces 2 ans.

La garantie est valable pour l'ensemble de la République Fédérale d'Allemagne ou des pays respectifs du partenaire commercial principal en complément des prescriptions légales locales. Veuillez noter l'interlocuteur du service après-vente compétent pour votre région ou l'adresse mentionnée ci-dessous.

Ⓛ CERTIFICATO DI GARANZIA

Per l'apparecchio indicato nelle istruzioni concediamo una garanzia di 2 anni, nel caso il nostro prodotto dovesse risultare difettoso. Questo periodo di 2 anni inizia con il trapasso del rischio o la presa in consegna dell'apparecchio da parte del cliente. Le condizioni per la validità della garanzia sono una corretta manutenzione secondo le istruzioni per l'uso così come un utilizzo appropriato del nostro apparecchio.

Naturalmente in questo periodo di 2 anni continuiamo ad assumerci gli obblighi di responsabilità previsti dalla legge.

La garanzia vale per il territorio della Repubblica Federale Tedesca o dei rispettivi paesi del principale partner di distribuzione di zona a completamento delle norme di legge in vigore sul posto. Rivolgersi all'addetto del servizio assistenza clienti incaricato della rispettiva zona o all'indirizzo di assistenza clienti riportato in basso.

ⓓ

Der Nachdruck oder sonstige Vervielfältigung von Dokumentation und Begleitpapieren der Produkte, auch auszugsweise ist nur mit ausdrücklicher Zustimmung der ISC GmbH zulässig.

ⓕ

La réimpression ou une autre reproduction de la documentation et des documents d'accompagnement des produits, même incomplète, n'est autorisée qu'avec l'agrément exprès de l'entreprise ISC GmbH.

Ⓛ

La ristampa o l'ulteriore riproduzione, anche parziale, della documentazione o dei documenti d'accompagnamento dei prodotti è consentita solo con l'esplicita autorizzazione da parte della ISC GmbH.



Made for OBI / www.obi.de
 OBI Merchandise-Center GmbH
 Albert-Einstein-Straße 7-9
 D-42929 Wermelskirchen

ⓓ Technische Änderungen vorbehalten

ⓕ Sous réserve de modifications

Ⓛ Con riserva di apportare modifiche tecniche

EH 08/2004