

- ⓓ **Bedienungsanleitung  
Handkreissäge**
- Ⓟ **Instrukcja obsługi  
Pilarka tarczowa ręczna**
- Ⓜ **Руководство по эксплуатации  
Дисковая ручная пила**
- Ⓡ **Instrucțiuni de utilizare  
Ferăstrău circular de masă**
- Ⓡ **Инструкция за работа  
Ръчен циркуляр**
- Ⓜ **Οδηγίες χρήσης  
Δισκοπρίονο χεριού**
- Ⓡ **Kullanma Talimatı  
Sunta Kesme**
- Ⓡ **Інструкція з експлуатації  
Ручна дискова пила**

**Einhell®**

5

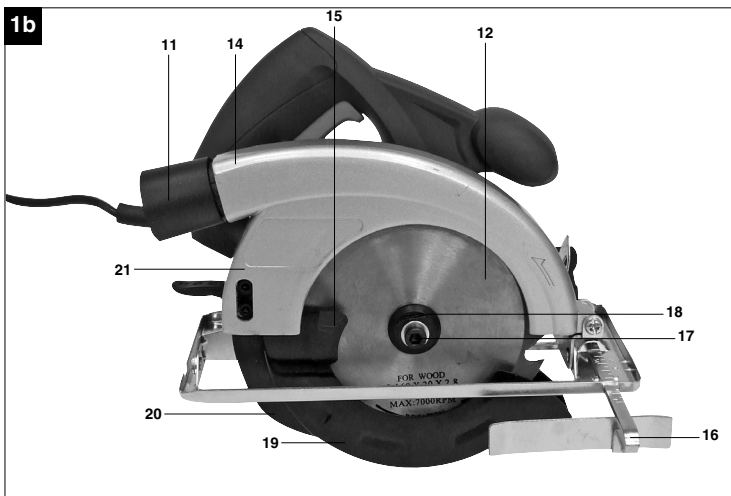
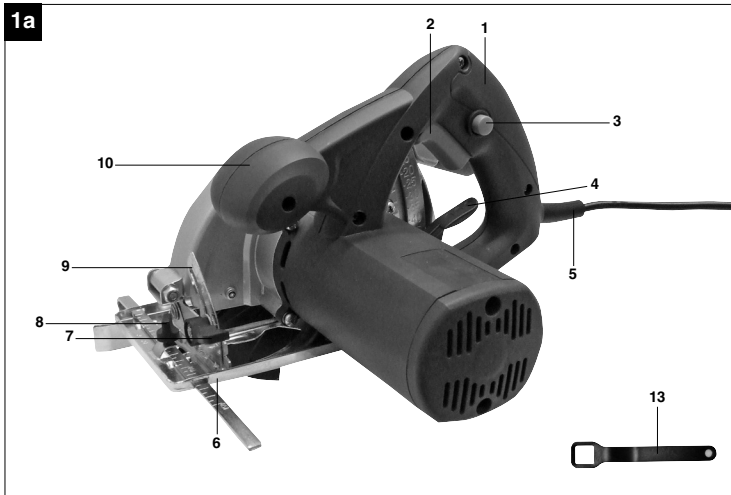


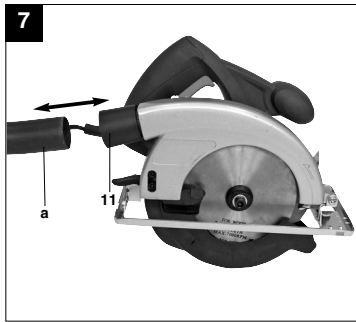
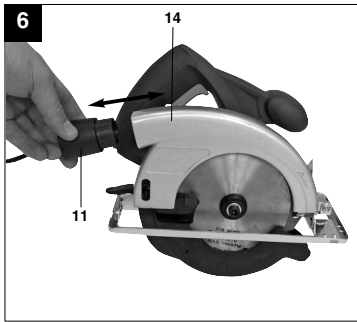
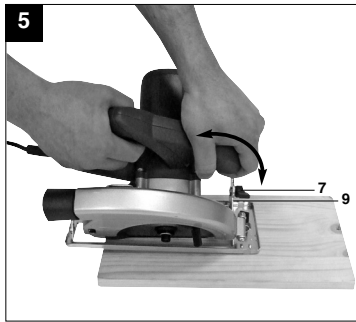
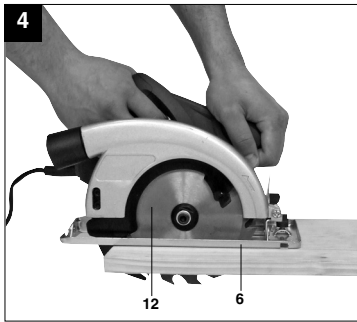
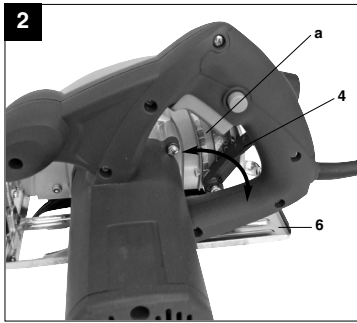
Art.-Nr.: 43.309.30

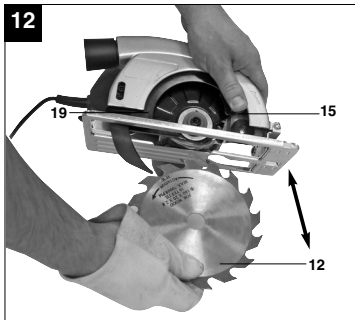
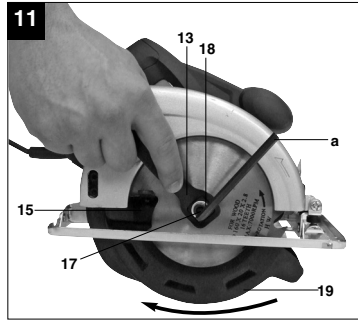
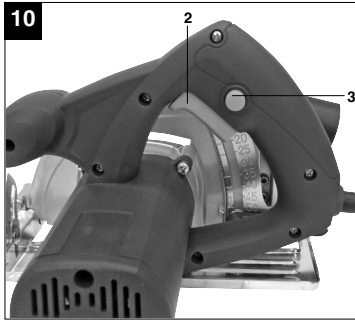
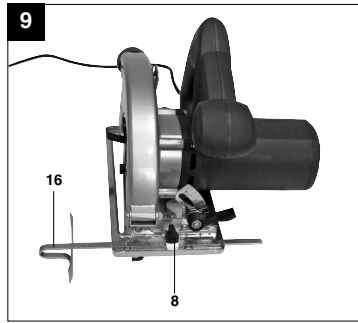
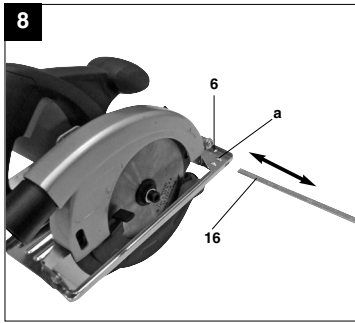
I.-Nr.: 01017



BT-CS **1200**









“WARNUNG - Zur Verringerung des Verletzungsrisikos Bedienungsanleitung lesen”



**Tragen Sie einen Gehörschutz.**  
Die Einwirkung von Lärm kann Gehörverlust bewirken.



**Tragen Sie eine Staubschutzmaske.**  
Beim Bearbeiten von Holz und anderer Materialien kann gesundheitsschädlicher Staub entstehen. Asbesthaltiges Material darf nicht bearbeitet werden!



**Tragen Sie eine Schutzbrille.**  
Während der Arbeit entstehende Funken oder aus dem Gerät heraustretende Splitter, Späne und Stäube können Sichtverlust bewirken.

**D****⚠ Achtung!**

Beim Benutzen von Geräten müssen einige Sicherheitsvorkehrungen eingehalten werden, um Verletzungen und Schäden zu verhindern. Lesen Sie diese Bedienungsanleitung / Sicherheitshinweise deshalb sorgfältig durch. Bewahren Sie diese gut auf, damit Ihnen die Informationen jederzeit zur Verfügung stehen. Falls Sie das Gerät an andere Personen übergeben sollten, händigen Sie diese Bedienungsanleitung / Sicherheitshinweise bitte mit aus. Wir übernehmen keine Haftung für Unfälle oder Schäden, die durch Nichtbeachten dieser Anleitung und den Sicherheitshinweisen entstehen.

**1. Sicherheitshinweise**

Die entsprechenden Sicherheitshinweise finden Sie im beiliegenden Heftchen!

**⚠ WARNUNG**

**Lesen Sie alle Sicherheitshinweise und Anweisungen.** Versäumnisse bei der Einhaltung der Sicherheitshinweise und Anweisungen können elektrischen Schlag, Brand und/oder schwere Verletzungen verursachen zur Folge haben. **Bewahren Sie alle Sicherheitshinweise und Anweisungen für die Zukunft auf.**

**2. Gerätebeschreibung und Lieferumfang (Bild 1a/1b)**

1. Handgriff
2. Ein-/Ausschalter
3. Sperrtaste für Ein-/Ausschalter
4. Feststellhebel für Schnitttiefeinstellung
5. Netzkabel
6. Sägeschuh
7. Feststellschraube für Gehrungseinstellung
8. Feststellschraube für Parallelanschlag
9. Skala für Gehrungswinkel
10. Zusatzhandgriff
11. Adapter für Staubabsaugung
12. Sägeblatt
13. Sägeblattschlüssel
14. Anschluss für Spanabsaugung
15. Hebel zum Öffnen der Pendelschutzhaube
16. Parallelanschlag
17. Schraube zur Sägeblattsicherung
18. Flansch
19. Pendelschutzhaube
20. Spaltkeil
21. Schutzhaube

6

**3. Bestimmungsgemäße Verwendung**

Die Handkreissäge ist geeignet zum Sägen von geradlinigen Schnitten in Holz, holzähnlichen Werkstoffen und Kunststoffen.

Die Maschine darf nur nach ihrer Bestimmung verwendet werden. Jede weitere darüber hinausgehende Verwendung ist nicht bestimmungsgemäß. Für daraus hervorgerufene Schäden oder Verletzungen aller Art haftet der Benutzer/Bediener und nicht der Hersteller.

Bitte beachten Sie, dass unsere Geräte bestimmungsgemäß nicht für den gewerblichen, handwerklichen oder industriellen Einsatz konstruiert wurden. Wir übernehmen keine Gewährleistung, wenn das Gerät in Gewerbe-, Handwerks- oder Industriebetrieben sowie bei gleichzusetzenden Tätigkeiten eingesetzt wird.

**4. Technische Daten**

Netzspannung:	230 V ~ 50 Hz
Leistungsaufnahme:	1200 W
Leerlauf-Drehzahl:	4.800 min <sup>-1</sup>
Schnitttiefe bei 0°:	55 mm
Schnitttiefe bei 45°:	37 mm
Sägeblatt:	Ø 160 mm
Sägeblattaufnahme:	Ø 20 mm
Sägeblattstärke:	2,5 mm
Schutzklasse:	II/□
Gewicht:	3,3 kg

**Geräusch und Vibration**

Die Geräusch- und Vibrationswerte wurden entsprechend EN 60745 ermittelt.

Schalldruckpegel L <sub>PA</sub>	100,9 dB(A)
Unsicherheit K <sub>PA</sub>	3 dB
Schalleistungspegel L <sub>WA</sub>	111,9 dB(A)
Unsicherheit K <sub>WA</sub>	3 dB

**Tragen Sie einen Gehörschutz.**

Die Einwirkung von Lärm kann Gehörverlust bewirken.

Schwingungsgesamtwerte (Vektorsumme dreier Richtungen) ermittelt entsprechend EN 60745.

**Handgriff**

Schwingungsemissionswert  $a_h = 2,73 \text{ m/s}^2$   
Unsicherheit  $K = 1,5 \text{ m/s}^2$

**Zusatzhandgriff**

Schwingungsemissionswert  $a_h \leq 2,5 \text{ m/s}^2$   
Unsicherheit  $K = 1,5 \text{ m/s}^2$

**⚠ Achtung!**

Der Schwingungswert wird sich aufgrund des Einsatzbereiches des Elektrowerkzeuges ändern und kann in Ausnahmefällen über dem angegebenen Wert liegen.

**5. Vor Inbetriebnahme**

Überzeugen Sie sich vor dem Anschließen, dass die Daten auf dem Typenschild mit den Netzdaten übereinstimmen.

**Ziehen Sie immer den Netzstecker, bevor Sie Einstellungen am Gerät vornehmen.**

**5.1 Schnittiefe einstellen (Bild 2/3)**

- Lösen Sie den an der Rückseite der Schutzhaube befindlichen Feststellhebel für Schnittiefeeneinstellung (4).
- Setzen Sie den Sägefuß (6) flach auf die Oberfläche des zu bearbeitenden Werkstückes auf. Heben Sie die Säge so weit an, bis sich das Sägeblatt (12) auf der benötigten Schnittiefe (a) befindet.
- Befestigen Sie den Feststellhebel für die Schnittiefeeneinstellung (4) wieder. Überprüfen Sie den festen Sitz.

**5.2 Gehrungsanschlag (Bild 4/5)**

- Der voreingestellte Standardwinkel zwischen Sägefuß (6) und Sägeblatt (12) beträgt  $90^\circ$ . Sie können diesen Winkel verändern, um Schrägschnitte durchzuführen.
- Lösen Sie die an der Vorderseite des Sägefußes befindliche Feststellschraube für Gehrungseinstellung (7).
- Sie können den Schnittwinkel nun um bis zu  $45^\circ$  verändern; beachten Sie dazu die Schnittwinkelskala (9).
- Befestigen Sie die Feststellschraube für

Gehrungseinstellung (7) wieder. Überprüfen Sie den festen Sitz.

**5.3 Absaugen von Staub und Spänen (Bild 6/7)**

- Schließen Sie Ihre Kreissäge mit dem Staubsaugeradapter (11) an einen geeigneten Staubsauger an. Dazu setzen Sie zuerst den Staubsaugeradapter (11) in den dafür vorgesehenen Spanabsaugungsauslass (14) an der Handkreissäge. An den Staubsaugeradapter (11) können Sie dann einen geeigneten Staubsauger (a) anschließen (Staubsauger nicht im Lieferumfang). Sie erreichen damit eine optimale Staubabsaugung vom Werkstück. Die Vorteile: Sie schonen sowohl das Gerät als auch ihre eigene Gesundheit. Ihr Arbeitsbereich bleibt außerdem sauberer und sicherer.
- Bei der Arbeit entstehender Staub kann gefährlich sein. Bitte beachten Sie dazu die Sicherheitshinweise.
- Achtung! Der für das Absaugen verwendete Staubsauger muss für das bearbeitete Material geeignet sein.
- Prüfen Sie, ob alle Teile gut miteinander verbunden sind.

**5.4 Parallelanschlag (Bild 8/9)**

- Der Parallelanschlag (16) erlaubt es Ihnen, parallele Linien zu sägen.
- Lockern Sie die im Sägefuß (6) befindliche Feststellschraube für den Parallelanschlag (8).
- Die Montage erfolgt durch Einsetzen des Parallelanschlags (16) in die Führung (a) im Sägefuß (6) (siehe Bild 8).
- Setzen Sie den benötigten Abstand fest und ziehen Sie die Feststellschraube (8) wieder fest.
- Benutzung des Parallelanschlags: Positionieren Sie den Parallelanschlag (16) flach am Werkstückrand und beginnen Sie mit dem Sägen.

**⚠ Achtung! Probeschnitt mit einem Abfallholz durchführen**

**6. Bedienung****6.1 Arbeiten mit der Handkreissäge**

- Kreissäge stets mit festem Griff halten.
- Die Pendelschutzhaube (19) wird vom Werkstück automatisch zurückgeschoben.
- Keine Gewalt anwenden!  
Mit der Kreissäge leicht und gleichmäßig vorrücken.
- Das Abfallstück sollte sich auf der rechten Seite der Kreissäge befinden, damit der breite Teil des

**D**

- Auflagetisches auf seiner ganzen Fläche aufliegt.
- Wenn nach vorgezeichneter Linie gesägt wird, Kreissäge an der entsprechenden Kerbe entlangführen.
- Kleine Holzteile vor der Bearbeitung fest einspannen. Nie mit der Hand festhalten.
- Sicherheitsvorschriften unbedingt beachten! Schutzbrille tragen!
- Verwenden Sie keine defekten Sägeblätter oder solche, welche Risse und Sprünge aufweisen.
- Verwenden Sie keine Flansche/Flanschmütern, deren Bohrung größer oder kleiner ist als diejenige des Sägeblattes.
- Das Sägeblatt darf nicht von Hand oder durch seitlichen Druck auf das Sägeblatt gebremst werden.
- Der Pendelschutz darf nicht verklemmen und muß sich nach abgeschlossenem Arbeitsgang wieder in der Ausgangsposition befinden.
- Vor der Verwendung der Kreissäge bei herausgezogenem Netzstecker die Funktion des Pendelschutzes prüfen.
- Vergewissern Sie sich vor jedem Einsatz der Maschine, daß die Sicherheitseinrichtungen wie Pendelschutz, Spaltkeil, Flansche und Verstelleinrichtungen funktionieren bzw. richtig eingestellt und festgestellt sind.
- An den Adapter für Spanabsaugung (11) können Sie eine geeignete Staubabsaugung anschließen. Stellen Sie sicher, dass die Staubabsaugung sicher und ordnungsgemäß angeschlossen ist.
- Die bewegliche Pendelschutzhaube darf zum Sägen nicht in der zurückgezogenen Schutzhaube festgeklemmt werden.
- Sägeblätter, deren Grundkörper dicker oder deren Schränkung kleiner als die Dicke des Spaltkeils ist, dürfen nicht verwendet werden.

**⚠ Achtung! Vor allen Arbeiten an der Kreissäge Netzstecker ziehen!**

**6.2 Benutzung der Kreissäge**

- Passen Sie Schnitttiefe, Schnittwinkel und Parallelanschlag an (siehe Punkt 5.1, 5.2 und 5.4).
- Stellen Sie sicher, dass der Ein-/Ausschalter (2) nicht eingedrückt ist. Verbinden Sie erst dann den Netzstecker mit einer geeigneten Steckdose.
- Schalten Sie die Kreissäge nur mit eingesetztem Sägeblatt ein!
- Platzieren Sie den Sägefuß flach auf dem zu bearbeitendem Werkstück. Das Sägeblatt darf das Werkstück nicht berühren.

- Halten Sie die Kreissäge nun mit beiden Händen fest.

**6.3 Ein-/ Ausschalten (Bild 10)**

Einschalten:

Sperrtaste (3) und Ein-/Ausschalter (2) gleichzeitig drücken

- Lassen Sie das Sägeblatt anlaufen, bis es die volle Geschwindigkeit erreicht hat. Führen Sie dann das Sägeblatt langsam an der Schnittlinie entlang. Üben Sie dabei nur leichten Druck auf das Sägeblatt aus.

Ausschalten:

Sperrtaste und Ein-/Ausschalter loslassen,

- Beim Loslassen des Handgriffs schaltet die Maschine automatisch ab, so dass unbeabsichtigter Lauf nicht möglich ist.
- Achten Sie darauf, dass beim Arbeiten die Entlüftungsöffnungen nicht abgedeckt werden oder verstopfen.
- Bremsen Sie das Sägeblatt nach dem Ausschalten nicht durch seitliches Gegendrücken ab.
- Achtung! Legen Sie die Maschine erst ab, nachdem das Sägeblatt vollständig zum Stillstand gekommen ist.

**⚠ Achtung! Probeschnitt mit einem Abfallholz durchführen**

**6.4 Sägeblatt wechseln (Bild 11-12)**

**⚠ Achtung! Vor allen Arbeiten an der Kreissäge Netzstecker ziehen!**

Benutzen Sie ausschließlich Sägeblätter die vom gleichen Typ sind, wie das mitgelieferte Sägeblatt dieser Kreissäge. Lassen Sie sich im Fachhandel beraten.

- Bewegliche Pendelschutzhaube (19) mit Hebel für Pendelschutzhaube (15) zurückschieben und festhalten.
- Mit Sägeblattschlüssel (13) am Flansch (18) gegenhalten.
- Schraube zur Sägeblattsicherung (17) mit dem Inbusschlüssel (a) lösen.
- Flansch (18) und Sägeblatt (12) nach unten entnehmen.
- Flansch reinigen, neues Sägeblatt einsetzen. Auf Laufrichtung achten (siehe Pfeil auf der Schutzhaube und am Sägeblatt)!
- Schraube zur Sägeblattsicherung (17) anziehen, auf Rundlauf achten.



- Bevor Sie den Ein-Ausschalter betätigen, vergewissern Sie sich, ob das Sägeblatt richtig montiert, bewegliche Teile leichtgängig und Klemmschrauben fest angezogen sind.

## 7. Austausch der Netzanschlussleitung

Wenn die Netzanschlussleitung dieses Gerätes beschädigt wird, muss sie durch den Hersteller oder seinen Kundendienst oder eine ähnlich qualifizierte Person ersetzt werden, um Gefährdungen zu vermeiden.

## 8. Reinigung, Wartung und Ersatzteilbestellung

Ziehen Sie vor allen Reinigungsarbeiten den Netzstecker.

### 8.1 Reinigung

- Halten Sie Schutzvorrichtungen, Luftschlitz und Motorengehäuse so staub- und schmutzfrei wie möglich. Reiben Sie das Gerät mit einem sauberen Tuch ab oder blasen Sie es mit Druckluft bei niedrigem Druck aus.
- Wir empfehlen, dass Sie das Gerät direkt nach jeder Benutzung reinigen.
- Reinigen Sie das Gerät regelmäßig mit einem feuchten Tuch und etwas Schmierseife. Verwenden Sie keine Reinigungs- oder Lösungsmittel; diese könnten die Kunststoffteile des Gerätes angreifen. Achten Sie darauf, dass kein Wasser in das Geräteinnere gelangen kann.

### 8.2 Kohlebürsten

Bei übermäßiger Funkenbildung lassen Sie die Kohlebürsten durch eine Elektrofachkraft überprüfen. Achtung! Die Kohlebürsten dürfen nur von einer Elektrofachkraft ausgewechselt werden.

### 8.3 Wartung

Im Geräteinneren befinden sich keine weiteren zu wartenden Teile.

### 8.4 Ersatzteilbestellung:

Bei der Ersatzteilbestellung sollten folgende Angaben gemacht werden;

- Typ des Gerätes
  - Artikelnummer des Gerätes
  - Ident-Nummer des Gerätes
  - Ersatzteilnummer des erforderlichen Ersatzteils
- Aktuelle Preise und Infos finden Sie unter [www.isc-gmbh.info](http://www.isc-gmbh.info)

## 9. Entsorgung und Wiederverwertung

Das Gerät befindet sich in einer Verpackung um Transportschäden zu verhindern. Diese Verpackung ist Rohstoff und ist somit wieder verwendbar oder kann dem Rohstoffkreislauf zurückgeführt werden. Das Gerät und dessen Zubehör bestehen aus verschiedenen Materialien, wie z.B. Metall und Kunststoffe. Führen Sie defekte Bauteile der Sondermüllentsorgung zu. Fragen Sie im Fachgeschäft oder in der Gemeindeverwaltung nach!

PL



„Ostrzeżenie – Aby zmniejszyć ryzyko zranienia, należy przeczytać instrukcję obsługi”



**Nosić nauszники ochronne**

Hałas powoduje postępującą utratę słuchu.



**Nosić maskę przeciwpyłową**

Przy pracy w drewnie i innych materiałach może dochodzić do powstawania szkodliwego dla zdrowia pyłu. Nie obrabiać materiału zawierającego azbest!



**Nosić okulary ochronne**

W czasie pracy może dochodzić do powstawania powodujących utratę wzroku iskiek, opilek, drzazg lub odprysków.

**⚠ Uwaga!**

Podczas użytkowania urządzenia należy przestrzegać wskazówek bezpieczeństwa w celu uniknięcia zranień i uszkodzeń. Z tego względu proszę dokładnie zapoznać się z instrukcją obsługi/wskazówkami bezpieczeństwa. Proszę zachować instrukcję i wskazówki, aby można było w każdym momencie do nich wrócić. W razie przekazania urządzenia innej osobie, proszę wręczyć jej również instrukcję obsługi/wskazówki bezpieczeństwa. Nie odpowiadamy za wypadki i uszkodzenia zaistniałe w wyniku nieprzestrzegania niniejszej instrukcji i wskazówek bezpieczeństwa.

**1. Wskazówki bezpieczeństwa**

Właściwe wskazówki bezpieczeństwa znajdują się w załączonym zeszytce!

**⚠ OSTRZEŻENIE**

**Przeczytać wszystkie wskazówki bezpieczeństwa i instrukcję.** Nieprzestrzeganie instrukcji i wskazówek bezpieczeństwa może wywołać porażenia prądem, niebezpieczeństwo pożaru lub ciężkie zranienia.  
**Proszę zachować na przyszłość wskazówki bezpieczeństwa i instrukcję.**

**2. Opis urządzenia (rys. 1a/1b)**

1. Uchwyt
2. Włącznik/ Wylącznik
3. Przycisk blokujący włącznika/ wylącznika
4. Dźwignia unieruchamiająca ustawienie głębokości cięcia
5. Kabel zasilający
6. Stopka
7. Śruba unieruchamiająca ustawienie cięcia skośnego
8. Śruba unieruchamiająca prowadnicę równoległą
9. Skala dla kąta cięcia ukośnego
10. Uchwyt dodatkowy
11. Adapter do odsysania pyłu
12. Brzeszczot piły
13. Klucz brzeszczotu piły
14. Przyłącze do odsysania pyłu
15. Dźwignia do otwierania osłony wahadłowej
16. Prowadnica równoległa
17. Śruba do zabezpieczenia brzeszczotu piły.
18. Kołnierz
19. Osłona wahadłowa
20. Klin rozdzielnika
21. Osłona

**3. Użycie zgodne z przeznaczeniem**

Pilarka ręczna przeznaczona jest do wykonywania prostoliniowych cięć w drewnie, materiałach drewnopodobnych oraz w tworzywie sztuczny.

Urządzenie używać tylko zgodnie z jego przeznaczeniem. Każde użycie, odbiegające od opisanego w niniejszej instrukcji jest niezgodne z przeznaczeniem urządzenia. Za powstałe w wyniku niewłaściwego użytkowania szkody lub zranienia odpowiedzialność ponosi użytkownik/ właściciel, a nie producent.

Proszę pamiętać o tym, że nasze urządzenie nie jest przeznaczone do zastosowania zawodowego, rzemieślniczego lub przemysłowego. Umowa gwarancyjna nie obowiązuje, gdy urządzenie było stosowane w zakładach rzemieślniczych, przemysłowych lub do podobnych działalności.

**4. Dane techniczne**

Napięcie znamionowe:	230 V ~ 50 Hz
Pobór mocy:	1200 W
Liczba obrotów biegu jałowego:	4 800 min <sup>-1</sup>
Głębokość cięcia przy 0°:	55 mm
Głębokość cięcia przy 45°:	37 mm
Tarcza pilarska:	Ø160 mm
Uchwyt tarczy pilarskiej:	Ø 20 mm
Grubość tarczy pilarskiej:	2,5 mm
Klasa ochrony:	II/□
Waga:	3,3 kg

**Hałas i wibracje**

Hałas i wibracje zostały zmierzone zgodnie z normą EN 60745.

Poziom ciśnienia akustycznego L <sub>PA</sub>	100,9 dB(A)
Odchylenie K <sub>PA</sub>	3 dB
Poziom mocy akustycznej L <sub>WA</sub>	111,9 dB(A)
Odchylenie K <sub>WA</sub>	3 dB

**Nosić nauszники ochronne.**

Oddziaływanie hałasu może spowodować utratę słuchu.

PL

Wartości całkowite drgań (suma wektorowa 3 kierunków) mierzone są zgodnie z normą 60745.

#### Uchwyt

Wartość emisji drgań  $a_h = 2,73 \text{ m/s}^2$

Odchylenie  $K = 1,5 \text{ m/s}^2$

#### Uchwyt dodatkowy

Wartość emisji drgań  $a_h = < 2,5 \text{ m/s}^2$

Odchylenie  $K = 1,5 \text{ m/s}^2$

#### ⚠ Uwaga!

Ze względu na obszar użytkowania narzędzia wartość drgań zmieni się i w wyjątkowych sytuacjach może być ona wyższa od podanej wartości.

### 5. Przed uruchomieniem

Przed podłączeniem urządzenia należy się upewnić, że dane na tabliczce znamionowej urządzenia są zgodne z danymi zasilania.

**Przed rozpoczęciem ustawień na urządzeniu zawsze wyciągać wtyczkę z gniazdka.**

#### 5.1 Ustawianie głębokości cięcia (rys. 2/3)

- Poluzować znajdującą się na tylnej stronie osłony dźwignię unieruchamiającą ustawienie głębokości cięcia (4).
- Ułożyć stopkę (6) płasko na zewnętrznej powierzchni obrabianego materiału. Podnieść piłę do momentu, aż brzeszczot piły (12) znajdzie się na wymaganej głębokości cięcia (a).
- Ponownie przymocować dźwignię unieruchamiającą ustawienie głębokości cięcia (4). Sprawdzić pod kątem mocowania.

#### 5.2 Ogranicznik poprzeczny (Rys. 4/5)

- Ustawiony standardowy kąt pomiędzy stopką (6) a brzeszczotem piły (12) wynosi  $90^\circ$ . Kąt można zmienić w celu wykonania cięć ukośnych.
- Poluzować znajdującą się na przedniej stronie stopki śrubę unieruchamiającą ustawienie cięcia skośnego (7).
- Kąt cięcia można zmienić do  $45^\circ$ ; zwracać przy tym uwagę na skalę kątowa cięcia (9).
- Ponownie przymocować śrubę unieruchamiającą ustawienie cięcia skośnego (7). Sprawdzić pod kątem mocowania.

#### 5.3 Odsysanie pyłu i odłamek (rys. 6/7)

- Pilarkę z adapterem do odkurzacza (11) podłączyć do odpowiedniego odkurzacza. W tym celu należy najpierw umieścić adapter do odkurzacza (11) w przewidziany do tego wylot do odsysania pyłu (14) na pilarcie ręcznej. Do adaptera do odkurzacza (11) można podłączyć odpowiedni odkurzacz (a) (odkurzacz nie jest zawarty w dostawie). W ten sposób osiągnie się optymalne odsysanie pyłu z przedmiotu. Zalety: Ochrona zarówno urządzenia, jak również własnego zdrowia. Obszar pracy pozostaje bardziej czysty i bezpieczny.
- Powstający przy pracy pył może być niebezpieczny. Proszę przestrzegać wskazówek bezpieczeństwa.
- Uwaga! Użyty odkurzacz musi być dostosowany do obrabianego materiału.
- Proszę sprawdzić, czy wszystkie części są dobrze ze sobą połączone.

#### 5.4 Prowadnica równoległa (rys. 8 / 9)

- Prowadnica równoległa (16) umożliwia wykonywanie cięć równoległych.
- Poluzować znajdującą się w stopce (6) śrubę unieruchamiającą prowadnicę równoległą (8).
- Montaż następuje poprzez włożenie prowadnicy równoległej (16) w prowadnicę (a) w stopce (6) (patrz rys. 8).
- Ustawić potrzebny odstęp i ponownie dokręcić śrubę mocującą (8).
- Użycie prowadnicy równoległej: Ustawić prowadnicę równoległą (16) płasko na krawędzi obrabianego przedmiotu i rozpocząć cięcie.

⚠ **Uwaga! Wykonać próbę cięcia na odpadku drewna.**

### 6. Obsługa

#### 6.1 Praca pilarką ręczną

- Pilarkę trzymać zawsze mocno za pomocą uchwytu.
- Osłona wahadłowa (19) zostaje automatycznie przesunięta z powrotem poprzez obrabiany przedmiot.
- Nie używać siły! Lekko i równocześnie przesuwać pilarkę tarczową.
- Odpadki powinny znajdować się po prawej stronie pilarki ręcznej, żeby szeroka część stołu położona była na jej całej powierzchni.
- Jeśli cięcia zostają wykonane wzdłuż oznaczonych linii, należy prowadzić pilarkę

wzdłuż odpowiedniego nacięcia.

- Małe kawałki drewna należy naprężyć przed obrabianiem. Nigdy nie trzymać ich rękami.
- Przestrzegać przepisów bezpieczeństwa! Nosić okulary ochronne!
- Nie używać uszkodzonych brzeszczotów piły lub tych, które są popękane lub uszczerbione.
- Nie używać kołnierzy/ nakrętek kołnierzowych, których wiertło jest większe lub mniejsze niż to brzeszczotu piły.
- Nie zatrzymywać brzeszczotu piły ręką lub bocznym naciskiem na brzeszczot piły.
- Nie blokować osłony wahadłowej i po zakończonej pracy osłona wahadłowa musi znajdować się w pozycji wyjściowej.
- Przed użyciem pilarki należy, przy wyląconej wtyczce z sieci, sprawdzić funkcjonowanie osłony wahadłowej.
- Zawsze przed użyciem urządzenia upewnić się, że elementy zabezpieczające jak osłona wahadłowa, klin rozdzielnika, kołnierze i elementy ustawiające funkcjonują prawidłowo/ew. są prawidłowo zamontowane i ustawione.
- Do adaptera odsysania pyłu (11) można podłączyć odpowiednie urządzenie do odsysania pyłu. Upewnić się, że urządzenie do odsysania pyłu jest bezpiecznie, pewnie i odpowiednio podłączone.
- W celu wykonania cięć nie przymocowywać ruchomej osłony wahadłowej do wyciąganej do tyłu osłony.
- Nie używać brzeszczotów piły, których grubość lub rozwarcie zębów jest mniejsze niż grubość klina rozdzielnika.

**⚠ Uwaga! Przed wykonywaniem prac na pilarcie ręcznej wyciągnąć wtyczkę z gniazdka !**

**6.2 Użycie pilarki**

- Dopasować głębokość cięcia, kąt cięcia i prowadnicę równoległą (zobacz punkt 5.1, 5.2 i 5.4).
- Upewnić się, że włącznik/ wyłącznik (2) nie jest wciśnięty. Dopiero wtedy włożyć wtyczkę do odpowiedniego gniazdka.
- Włączać pilarkę tylko z założonym brzeszczotem piły.
- Umieścić stopkę piły płasko na obrabianym przedmiocie. Brzeszczot piły nie może dotykać obrabianego przedmiotu.
- Trzymać pilarkę mocno obiema rękami.

**6.3 Włącznik/ wyłącznik (rys. 10)**

Włączanie:

Jednocześnie wcisnąć przycisk blokujący (3) i włącznik/ wyłącznik (2)

- Pozostawić brzeszczot piły uruchomiony, aż osiągnie pełną prędkość. Prowadzić brzeszczot piły powoli wzdłuż linii cięcia. Dociskać przy tym lekko brzeszczot piły.

Wylączenie:

Zwolnić przycisk blokujący oraz włącznik/ wyłącznik

- Przy zwolnieniu uchwytu urządzenie wyłącza się automatycznie, tak że nie jest możliwa przypadkowa, niezamierzona praca urządzenia.
- Uważać na to, żeby w trakcie pracy otwory wentylacyjne nie zostały przykryte ani zapchane.
- Po wylączeniu nie zatrzymywać brzeszczotów piły poprzez boczny nacisk.
- Uwaga! Odłożyć urządzenie po tym jak brzeszczot piły całkowicie się zatrzyma.

**⚠ Uwaga! Przeprowadzić próbę cięcia na odpadku drewna**

**6.4 Wymiana brzeszczotu piły (rys. 11-12)**

**⚠ Uwaga! Przed każdą pracą na pilarcie ręcznej wyciągnąć wtyczkę z gniazdka!**

Używać wyłącznie brzeszczotów piły, które są tego samego rodzaju, jak brzeszczot piły dołączony w dostawie z pilarką. Należy poradzić się w specjalistycznym sklepie.

- Ruchomą osłonę wahadłową (19) przesunąć z powrotem za pomocą dźwigni osłony wahadłowej (15) i przymocować.
- Przytrzymać na kołnierzu (18) za pomocą klucza brzeszczotu piły (13).
- Odkręcić śrubę do zabezpieczenia brzeszczotu piły (17) za pomocą klucza imbusowego (a).
- Kołnierze (18) i brzeszczot piły (12) zdjąć do dołu.
- Wyczyścić kołnierze, założyć nowy brzeszczot piły. Uważać na kierunek obrotów (patrz strzałka na osłonie i na brzeszczocie piły)!
- Dokręcić śrubę do zabezpieczenia brzeszczotu (17), uważać na obroty.
- Przed uruchomieniem włącznika/wyłącznika należy upewnić się, czy brzeszczot piły jest właściwie zamontowany i ruchome części swobodnie się obracają, a śruby zaciskowe są mocno przymocowane.

PL

## 7. Wymiana przewodu zasilającego

W razie uszkodzenia przewodu zasilającego, przewód musi być wymieniony przez autoryzowany serwis lub osobę posiadającą podobne kwalifikacje, aby uniknąć niebezpieczeństwa.

## 8. Czyszczenie, konserwacja i zamawianie części zamiennych

Przed rozpoczęciem jakichkolwiek prac związanych z czyszczeniem wyciągnąć wtyczkę z gniazdka.

### 8.1 Czyszczenie

- Urządzenia zabezpieczające, szczeliny powietrza i obudowa silnika powinny być w miarę możliwości zawsze wolne od pyłu i zanieczyszczeń. Urządzenie wycierać czystą ściereczką lub przedmuchać sprężonym powietrzem o niskim ciśnieniu.
- Zaleca się czyszczenie urządzenia bezpośrednio po każdorazowym użyciu.
- Urządzenie czyścić regularnie wilgotną ściereczką z niewielką ilością szarego mydła. Nie używać żadnych środków czyszczących ani rozpuszczalników; mogą one uszkodzić części urządzenia wykonane z tworzywa sztucznego. Należy uważać, aby do wnętrza urządzenia nie dostała się woda.

### 8.2 Szczotki węglowe

W razie nadmiernego iskrzenia proszę sprawdzić stan szczotek węglowych przez elektryka.

Uwaga! Wymiany szczotek węglowych dokonywać może jedynie elektryk.

### 8.3 Konserwacja

We wnętrzu urządzenia nie ma części wymagających konserwacji.

### 8.4 Zamawianie części wymiennych:

Podczas zamawiania części zamiennych należy podać następujące dane:

- Typ urządzenia
- Numer artykułu urządzenia
- Numer identyfikacyjny urządzenia
- Numer części zamiennej

Aktualne ceny artykułów i informacje znajdują się na stronie: [www.isc-gmbh.info](http://www.isc-gmbh.info)

## 9. Usuwanie odpadów i recycling

Aby zapobiec uszkodzeniom podczas transportu urządzenie znajduje się w opakowaniu. Opakowanie to jest surowcem, który można użytkować ponownie lub można przeznaczyć do powtórnego przetworzenia. Urządzenie oraz jego osprzęt składają się z różnych rodzajów materiałów, jak np. metal i tworzywa sztuczne. Uszkodzone elementy urządzenia proszę dostarczyć do punktu zbiorczego surowców wtórnych. Proszę poprosić o informację w sklepie specjalistycznym bądź w placówce samorządu lokalnego!

**RUS**



„Осторожно– для того, чтобы уменьшить риск получения травмы прочтите руководство по эксплуатации.“



**Используйте средства защиты органов слуха.**  
Воздействие шума может вызвать потерю слуха.



**Используйте респиратор.**  
При обработке древесины и прочих материалов может образовываться вредная для здоровья пыль. Запрещено обрабатывать содержащие асбест материалы!



**Используйте защитные очки.**  
Образующиеся во время работы искры и вылетающие из устройства частицы, стружка и пыль могут вызвать повреждение органов зрения.

**RUS****⚠ Внимание!**

При пользовании устройствами необходимо выполнять правила по технике безопасности, чтобы избежать травм и не допустить ущерба. Поэтому прочтите полностью внимательно это руководство по эксплуатации. Храните руководство по эксплуатации в надежном месте для того, чтобы можно было воспользоваться в любое время содержащейся в нем информацией. В том случае если Вы передаете устройство другим людям, то необходимо приложить к нему настоящее руководство по эксплуатации. Мы не несем ответственность за травмы и ущерб, которые возникли в результате несоблюдения указаний этого руководства по эксплуатации и техники безопасности.

**1. Указания по технике безопасности**

Необходимые указания по технике безопасности Вы можете найти в приложенной брошюре.

**⚠ ВНИМАНИЕ!****Прочитайте все указания по технике безопасности и технические требования.**

При невыполнении указаний по технике безопасности и технических требований возможно получение удара током, возникновение пожара и/или получение серьезных травм.

**Храните все указания по технике безопасности и технические требования для того, чтобы было возможно воспользоваться ими в будущем.**

**2. Состав устройства (рисунок 1a/1b)**

1. Рукоятка
2. Переключатель включено-выключено
3. Кнопка блокировки для переключателя включено-выключено
4. Рычаг регулировки высоты резки
5. Кабель сетевого питания
6. Башмак пилы
7. Установочный винт для регулировки резания под углом
8. Установочный винт для параллельного упора
9. Шкала для угла резания
10. Дополнительная рукоятка
11. Переходник для отсоса пыли
12. Пильное полотно
13. Ключ пильного полотна
14. Подключение для отсоса стружки
15. Рычаг для открытия откидывающейся

- защитной крышки
16. Параллельный упор
17. Винт для предохранителя пильного полотна
18. Фланец
19. Откидывающаяся защитная крышка
20. Клин
21. Защитная крышка


**3. Использование по назначению**

Дисковая ручная пила предназначена для осуществления прямых пропилов в предметах из дерева, из подобных дереву материалов и из пластмассы.

Устройство можно использовать только в соответствии с его предназначением. Любое другое, выходящее за эти рамки использование, считается не соответствующим предписанию. За возникшие в результате этого ущерб или травмы любого рода несет ответственность пользователь или работающий с инструментом, а не изготовитель.

Необходимо учесть, что наши устройства согласно предписанию не рассчитаны для использования в промышленной, ремесленной или индустриальной области. Мы не предоставляем гарантий, если устройство будет использоваться в промышленной, ремесленной или индустриальной, а также подобной деятельности.

**4. Технические данные**

Напряжение сети:	230 в ~ 50 Гц
Потребление мощности:	1200 Вт
Скорость вращения холостого хода:	4 800 мин <sup>-1</sup>
Глубина реза при 0°:	55 мм
Глубина реза при 45°:	37 мм
Пильное полотно:	Ø 160 мм
Приемное устройство пильного полотна:	Ø 20 мм
Толщина пильного полотна:	2,5 мм
Класс защиты:	II / 
Вес:	3,3 кг



## Шумы и вибрация

Параметры шумов и вибрации были измерены в соответствии с нормами EN 60745.

Уровень давления шума $L_{pA}$	100,9 дБ(А)
Неопределенность $K_{pA}$	3 дБ
Уровень мощности шума $L_{WA}$	111,9 дБ(А)
Неопределенность $K_{WA}$	3 дБ

### Используйте защиту органов слуха.

Воздействие шума может вызвать потерю слуха.

Суммарное значение величины вибрации (сумма векторов трех направлений) определено в соответствии с EN 60745.

### Рукоятка

Эмиссионный показатель вибрации  $a_h = 3,08$  м/сек<sup>2</sup>

Неопределенность  $K = 1,5$  м/сек<sup>2</sup>

### Дополнительная рукоятка

Эмиссионный показатель вибрации  $a_h \leq 2,5$  м/сек<sup>2</sup>

Неопределенность  $K = 1,5$  м/сек<sup>2</sup>

### ⚠ Внимание!

Показатели вибрации изменяются в зависимости от условий использования электрического инструмента и могут в исключительных случаях превышать приведенные величины.

## 5. Перед вводом в эксплуатацию

Убедитесь перед подключением, что данные на типовой табличке соответствуют параметрам сети.

Всегда вынимайте штекер из розетки прежде, чем осуществлять настройки устройства.

### 5.1 Регулировка глубины реза (рисунки 2 и 3)

- Ослабьте находящийся на обратной стороне защитной крышки рычаг регулировки высоты резки (4).
- Установите опору пилы (6) плоскостью на поверхность обрабатываемого предмета. Приподнимайте пилу до тех пор, пока пильное полотно (12) не будет находиться на нужной глубине реза (а).
- Вновь зафиксируйте рычаг регулировки высоты резки (4). Проверьте прочность крепления

### 5.2 Упор для резки под углом (рисунок 4/5)

- Предварительно установлен стандартно между опорой пилы (6) и пильным полотном (12) угол в 90°. Вы можете этот угол изменить для того, чтобы осуществлять резку под нужным углом.
- Ослабьте находящийся на передней стороне опоры пилы стопорный винт для регулировки резания под углом (7).
- Теперь Вы можете изменить угол резки до 45°; для этого используйте шкалу установки угла резки (9).
- Вновь зафиксируйте установочный винт для регулировки резания под углом (7). Проверьте прочность крепления.

### 5.3 Отсос пыли и опилки (рисунки 6 и 7)

- Подключите дисковую ручную пилу при помощи переходника пылесоса (11) к подходящему пылесосу. Для этого вставьте сначала переходник пылесоса (11) в предназначенный для этого выброс отсоса стружки (14) на дисковой ручной пиле. Затем к переходнику пылесоса (11) Вы можете подсоединить подходящий пылесос (а) (пылесос не входит в состав установки). Этим вы достигните оптимального отсоса пыли с обрабатываемого предмета. Преимущества: таким образом, Вы обеспечите бережное отношение к устройству и сохраните свое здоровье. Кроме того ваше рабочее место останется чистым и безопасным.
- Образующаяся при работе пыль может стать причиной опасности. Поэтому необходимо учесть указания по технике безопасности.
- Внимание! Используемый для отсоса пылесос должен быть предназначен для материала обрабатываемого предмета.
- Проверьте, насколько хорошо соединены детали между собой.

### 5.4 Параллельный упор (рисунок 8/9)

- При помощи параллельного упора (16) Вы можете пилить вдоль параллельных линий.
- Ослабьте находящийся в опоре пилы (6) установочный винт для параллельного упора (8).
- Сборка осуществляется путем вставления параллельного упора (16) в направляющую (а) в опоре пилы (6) (смотрите рисунок 8).
- Установите необходимое расстояние и затяните крепко установочный винт (8).
- Использование параллельного упора: установите параллельный упор (16) плоскостью на край обрабатываемого предмета и начинайте пиление.

**RUS**

**⚠ Внимание! Осуществите пробный пропил в деревянном предмете из отходов.**

## 6. Обращение с устройством

### 6.1 Обращение с дисковой ручной пилой

- Всегда крепко удерживайте дисковую ручную пилу.
- Откидывающаяся защитная крышка (19) отодвигается от обрабатываемого предмета автоматически.
- Не используйте силу! Продвигайтесь дисковой ручной пилой легко и равномерно вперед.
- Идущая в отходы часть распиливаемого предмета должна находиться с правой стороны дисковой ручной пилы для того, чтобы широкая часть опорного столика прилегала к нему по всей его плоскости.
- Если распил должен проходить по начерченной предварительно линии, то нужно вести дисковую ручную пилу вырезом вдоль нее.
- Маленькие предметы из дерева должны быть перед обработкой прочно зажаты. Запрещено удерживать их рукой.
- Следуйте непременно правилам техники безопасности! Используйте защитные очки!
- Запрещено использовать поврежденные пыльные полотна или полотна, имеющие трещины и сколы.
- Запрещено использовать фланцы и гайки с фланцем, отверстие которых больше или меньше, чем отверстие в пыльном полотне.
- Запрещено останавливать пыльное полотно рукой или путем надавливания на пыльное полотно сбоку.
- Запрещено заклинивать откидную защитную крышку, после завершения работы ее необходимо привести в исходное положение.
- Перед использованием дисковой ручной пилы вынуть штекер из розетки и поверить действие откидной защитной крышки.
- Убедитесь перед использованием устройства в том, что защитные приспособления, такие как откидная защитная крышка, клин, фланец, а также приспособления регулировки находятся в рабочем состоянии, правильно отрегулированы и закреплены.
- К переходнику для отсоса стружки (11) Вы можете подсоединить устройство отсоса пыли. Убедитесь в том, что устройство отсоса пыли подключено правильно и надежно.
- Запрещено блокировать подвижную

откидывающуюся защитную крышку при пилении в оттянутом назад положении защитной крышки.

- Запрещено использовать пыльные полотна, у которых основная часть толщи или развод зубьев меньше, чем толщина клина.

**⚠ Внимание! Перед всеми работами на дисковой ручной пиле выньте штекер из розетки электросети!**

### 6.2 Обращение с дисковой ручной пилой

- Отрегулируйте глубину реза, угол распиливания и параллельный упор (смотрите разделы 5.1, 5.2 и 5.4).
- Убедитесь, что переключатель включено-выключено (2) не нажат. Только после этого вставьте штекер в соответствующую штепсельную розетку.
- Включайте дисковую ручную пилу только с установленным в нее пыльным полотном!
- Установите опору пилы плоскостью на обрабатываемый предмет. Пыльное полотно не должно прикасаться к обрабатываемому предмету.
- Удерживайте дисковую ручную пилу крепко обеими руками.

### 6.3 Переключатель включено-выключено (рисунок 10)

Включение:

Нажать одновременно кнопку блокировки (3) и переключатель включено-выключено (2)

- Дайте пыльному полотну разогнаться до тех пор, пока оно не наберет полную скорость. Затем ведите пыльное полотно медленно, вдоль линии распила. При этом оказывайте только легкое давление на пыльное полотно.

Выключение:

Отпустите кнопку блокировки и переключатель включено-выключено

- Если отпустить рукоятку, то устройство выключится автоматически, таким образом, предотвращается возможность работы устройства без контроля.
- Внимательно следите затем, чтобы во время работы вентиляционные отверстия не были закрытыми или закупорены.
- Не останавливайте пыльное полотно после выключения путем надавливания на него сбоку.

- Внимание! Откладывайте устройство в сторону только после того, как пильное полотно полностью остановится.

**⚠ Внимание! Осуществите пробное пиление на деревянном куске из отходов**

**6.4 Замена пильного полотна (рисунки 11 и 12)**

**⚠ Внимание! Перед всем работами на дисковой пиле вынуть штекер из розетки электросети!**

Используйте только пильные полотна такого же типа, как и пильные полотна, приложенные к этой дисковой пиле. Обратитесь за консультацией в специализированный магазин.

- Сдвиньте назад откидывающуюся защитную крышку (19) при помощи рычага откидывающейся защитной крышки (15) и удерживайте ее.
- Ключом пильного полотна (13) удерживайте от вращения на фланце (18).
- Вывинтить винт предохранителя пильного полотна (17) при помощи ключа с шестигранником (а).
- Вынуть фланец (18) и пильное полотно (12) вниз.
- Очистить фланец, вставить новое пильное полотно. Внимательно проследить за совпадением направления вращения (смотрите направление стрелок на защитной крышке и на пильном полотне)!
- Навинтить и затянуть винт предохранителя пильного полотна (17), внимательно следить за равномерностью вращения.
- Прежде чем Вы приведете в действие переключатель включено-выключено, убедитесь в том, что пильное полотно установлено правильно, подвижные детали двигаются легко, а зажимные винты прочно затянуты.

**7. Замена кабеля питания электросети**

Если будет поврежден кабель питания от электросети этого устройства, то его должен заменить изготовитель устройства, его служба сервиса или другое лицо с подобной квалификацией для того, чтобы избежать опасностей.

**8. Очистка, технический уход и заказ запасных деталей**

Перед всеми работами по очистке вынуть штекер из розетки.

**8.1 Очистка**

- Очистите защитные устройства, вентиляционные отверстия и корпус двигателя как можно лучше от пыли и грязи. Протрите фрезу чистой ветошью или продуйте сжатым воздухом с низким давлением.
- Мы рекомендуем очищать фрезу после каждого использования.
- Очистите устройство регулярно влажной тряпкой с небольшим количеством жидкого мыла. Не используйте моющие средства или растворители; они могут разъесть пластмассовые части устройства. Следите за тем, чтобы вода не попала вовнутрь устройства.

**8.2 Угольные щетки**

При чрезмерном образовании искр сдайте фрезу в специализированную мастерскую для проверки угольных щеток. Внимание! Угольные щетки разрешается заменять только специалисту электрику.

**8.3 Технический уход**

В устройстве кроме этого нет деталей, которые нуждаются в техническом уходе.

**8.4 Заказ запасных деталей:**

При заказе запасных частей необходимо привести следующие данные:

- Модификация устройства
- Номер артикула устройства
- Идентификационный номер устройства
- Номер запасной части требуемой для замены детали

Актуальные цены и информация находятся на сайте [www.isc-gmbh.info](http://www.isc-gmbh.info)



### 9. Утилизация и вторичная переработка

Устройство находится в упаковке для того, чтобы избежать его повреждений при транспортировке. Эта упаковка является сырьем и поэтому может быть использована повторно или направлена во вторичную переработку сырья.

Устройство и его принадлежности состоят из различных материалов, таких как например металл и пластмасс. Утилизируйте дефектные детали в местах сбора особых отходов. Информацию об этом Вы можете получить в специализированном магазине или в местных органах правления!



"Avertisment – Citiți manualul de utilizare pentru a reduce riscul producerii unui accident"



**Purtați o protecție a auzului.**

Acțiunea zgomotului pot duce la diminuarea auzului.



**Purtați o mască de protecție contra prafului.**

La prelucrarea lemnului și a altor materiale poate rezulta praful periculos pentru sănătate. Nu se vor prelucra materiale cu conținut de azbest!



**Purtați ochelari de protecție.**

Scântele rezultate pe timpul lucrului sau talașul, așchiile și praful care iese din aparat pot duce la diminuarea vederii.

**RO****⚠ Atenție!**

La utilizarea aparatelor trebuie respectate câteva măsuri de siguranță, pentru a evita accidentele și daunele. De aceea, citiți cu grijă instrucțiunile de utilizare/indicațiile de siguranță. Păstrați aceste materiale în bune condiții, pentru ca aceste informații să fie disponibile în orice moment. Dacă predați aparatul altor persoane, înmânați-le și aceste instrucțiuni de utilizare /indicații de siguranță. Nu ne asumăm nici o răspundere pentru accidente sau daune care rezultă din nerespectarea acestor instrucțiuni de utilizare și a indicațiilor de siguranță.

**1. Indicații de siguranță**

Indicațiile de siguranță aferente le găsiți în broșura anexată.

**⚠ AVERTIZARE!**

**Citiți indicațiile de siguranță și îndrumările.** Nerespectarea indicațiilor de siguranță și a îndrumărilor poate avea ca urmare electrocutare, incendiu și/sau răni grave.

**Păstrați pentru viitor toate indicațiile de siguranță și îndrumările.**

**2. Descrierea aparatului (vezi Figura 1a/1b)**

1. Mâner
2. Întrerupător pornire/oprire
3. Buton de blocare pentru întrerupătorul pornire-oprire
4. Manetă de fixare pentru reglarea adâncimii de tăiere
5. Cablu de rețea
6. Papucul ferăstrăului
7. Șurub de fixare pentru reglarea tăieturii oblice
8. Șurub de fixare pentru opritorul paralel
9. Scală pentru unghiul tăieturii oblice
10. Mâner suplimentar
11. Adaptor pentru aspirarea prafului
12. Pânza de ferăstrău
13. Cheie pentru pânza de ferăstrău
14. Racord pentru dispozitivul de aspirare a așchiilor
15. Manetă pentru deschiderea capacului de protecție pendulant
16. Opritor paralel
17. Șurub pentru asigurarea pânzei de ferăstrău
18. Flanșă
19. Capac de protecție pendulant
20. Pană de despicare
21. Mască de protecție

22

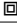
**3. Utilizarea conform scopului**

Ferăstrăul circular de mână se pretează la executarea de tăieturi în linie dreaptă în lemn, materiale similare lemnului și materiale plastice.

Mașina se va utiliza numai conform scopului pentru care este concepută. Orice altă utilizare nu este în conformitate cu scopul. Pentru pagubele sau vătămarile rezultate în acest caz este responsabil utilizatorul/operatorul și nu producătorul.

Vă rugăm să țineți cont de faptul că mașinile noastre nu sunt construite pentru utilizare în domeniile meșteșugărești și industriale. Noi nu preluăm nici o garanție atunci când aparatul este folosit în întreprinderile meșteșugărești sau industriale ori în scopuri similare.

**4. Date tehnice**

Tensiunea de alimentare:	230 V~ 50 Hz
Puterea consumată:	1200 W
Turație la mers în gol:	4.800 min <sup>-1</sup>
Adâncimea de tăiere la 0°:	55 mm
Adâncimea de tăiere la 45°:	37 mm
Pânza de ferăstrău:	Ø 160 mm
Sistemul de prindere al pânzei de ferăstrău:	Ø 20 mm
Grosimea pânzei de ferăstrău:	2,5 mm
Clasa de protecție:	II / 
Greutate:	3,3 kg

**Zgomote și vibrații**

Valorile nivelului de zgomot și de vibrație au fost calculate conform EN 60745.

Nivelul presiunii sonore $L_{pA}$	100,9 dB (A)
Nesiguranță $K_{pA}$	3 dB
Nivelul capacității sonore $L_{WA}$	111,9 dB (A)
Nesiguranță $K_{WA}$	3 dB

**Purtați protecție antifonică.**

Expunerea la zgomot poate cauza deteriorarea sau pierderea auzului.

Valorile totale ale nivelului de vibrații (suma vectorială a trei direcții), calculate conform EN 60745.

#### Măner

Valoarea de emisie a vibrațiilor  $a_{H1} = 2,73 \text{ m/s}^2$

Nesiguranța  $K = 1,5 \text{ m/s}^2$

#### Măner suplimentar

Valoarea de emisie a vibrațiilor  $a_{H1} \leq 2,5 \text{ m/s}^2$

Nesiguranța  $K = 1,5 \text{ m/s}^2$

#### ⚠ Atenție!

Valoarea nivelului de vibrații se schimbă în funcție de locul utilizării sculei electrice, putându-se situa în cazuri excepționale peste valoarea indicată mai sus.

## 5. Înainte de punerea în funcțiune

Înainte de racordarea la rețeaua electrică asigurați-vă că datele de pe plăcuța de identificare a mașinii corespund cu cele ale rețelei.

**Scoateți întotdeauna ștecherul din priză înainte a executa reglaje la mașină.**

### 5.1 Reglarea adâncimii de tăiere (Fig. 2/3)

- Slăbiți maneta de fixare pentru reglarea adâncimii de tăiere (4) de la spatele capacului de protecție.
- Poziționați piciorul ferăstrăului (6) pe suprafața piesei de prelucrat. Ridicați ferăstrăul până la nivelul când pânza de ferăstrău (12) se află la adâncimea de tăiere (a) dorită.
- Fixați din nou maneta de fixare pentru reglarea adâncimii de tăiere (4). Verificați dacă este bine fixată.

### 5.2 Opritor pentru tăieturi oblice (Fig. 4/5)

- Unghiul standard prestabilit între piciorul ferăstrăului (6) și pânza de ferăstrău (12) este de  $90^\circ$ . Pentru a executa tăieturi oblice acest unghi poate fi modificat.
- Slăbiți șuruburile de fixare pentru reglarea tăieturilor oblice (7) din partea anterioară a piciorului ferăstrăului.
- Acum puteți modifica unghiul de tăiere până la  $45^\circ$ ; fiți atenți în acest caz la scala unghiului de tăiere (9).
- Strângeți din nou șurubul de fixare pentru reglarea tăieturii oblice (7). Verificați dacă este bine fixat.

### 5.3 Aspirarea prafului și a așchiilor (Fig. 6/7)

- Racordați ferăstrăul circular cu ajutorul adaptorului de aspirație (11) la un aspirator adecvat. Pentru aceasta poziționați întâi adaptorul de aspirație (11) în orificiul prevăzut în acest sens (14) la ferăstrăul circular. După aceea puteți racorda un aspirator adecvat (a) la adaptorul de aspirație (11) (Aspiratorul nu este cuprins în volumul livrării). Astfel obțineți aspirarea optimă a prafului de pe piesa de prelucrat. Avantaje: Protejați atât aparatul cât și propria dumneavoastră sănătate. Locul Dvs. de muncă rămâne mai curat și mai sigur.
- Praful care se degajă în timpul lucrului poate fi periculos. Țineți cont în acest sens de indicațiile de siguranță.
- Atenție! Aspiratorul utilizat pentru aspirație trebuie să fie adecvat pentru aspirarea materialului prelucrat.
- Verificați dacă toate componentele sunt bine îmbinate.

### 5.4 Opritorul paralel (Fig. 8/9)

- Opritorul paralel (16) vă permite să executați tăieturi paralele.
- Slăbiți șurubul de fixare pentru opritorul paralel (8) din piciorul ferăstrăului (6).
- Montarea se face prin poziționarea opritorului paralel (16) în ghidajul (a) piciorului ferăstrăului (6) (vezi fig. 8).
- Fixați distanța necesară și strângeți la loc șurubul de fixare (8).
- Utilizarea opritorului paralel: Poziționați opritorul paralel (16) plan la marginea piesei de prelucrat și începeți să tăiați.

⚠ **Atenție! Executați o tăietură de probă pe o bucată de lemn deșeu**

## 6. Operare

### 6.1 Lucrul cu ferăstrăul circular manual

- Țineți ferăstrăul circular întotdeauna bine.
- Capacul de protecție pendulant (19) este împins automat înapoi de piesa de prelucrat.
- Nu se va face uz de forță!
- Avansați cu ferăstrăul circular ușor și constant.
- Piesa deșeu trebuie să se afle în partea dreaptă a ferăstrăului circular, astfel încât partea lată a piesei de prelucrat să fie poziționată complet pe masa de lucru.
- Dacă tăiați după o linie marcată ghidați ferăstrăul circular de-a lungul creștăturii respective.
- Piesele de lemn mici trebuie fixate bine înainte de

**RO**

- prelucrare. Nu le țineți niciodată cu mâna.
- Respectați neapărat normele de siguranță!
  - Purtați ochelari de protecție!
  - Nu folosiți pânze de ferăstrău deteriorate sau care prezintă fisuri și crăpături.
  - Nu folosiți flanșe/piulițe flanșe a căror gaură este mai mare sau mai mică decât cea a pânzei ferăstrăului.
  - Pânza de ferăstrău nu se va opri cu mâna sau prin apăsare laterală pe pânze de ferăstrău.
  - Protecția basculantă nu are voie să se blocheze și trebuie readus după terminarea procesului de lucru în poziția inițială.
  - Înainte de utilizarea ferăstrăului circular verificați funcționea protecției basculante având ștecherul deconectat de la rețea.
  - Asigurați-vă înaintea oricărei utilizări a mașinii că dispozitivele de siguranță cum sunt protecția basculantă, pana de despăcat, flanșa și dispozitivele de reglare funcționează ireproșabil respectiv sunt bine reglate și fixate.
  - La adaptorul pentru aspirația așchiilor (11) puteți racorda un dispozitiv de aspirație adecvat. Asigurați-vă că dispozitivul de aspirație este racordat sigur și corect.
  - Capacul de protecție pendulant mobil nu are voie să fie blocat în timpul tăierii în masca de protecție trasă înapoi.
  - Este interzisă folosirea pânzelor de ferăstrău al căror corp de bază este mai gros sau a căror ceaprazuire a dinților este mai mică decât grosimea penei de despăcat.

**⚠ Atenție! Înaintea tuturor lucrărilor la ferăstrăul circular se va scoate ștecherul din priză!**

### 6.2 Folosirea ferăstrăului circular

- Potrivii adâncimea de tăiere, unghiul tăieturii și opritul paralel (vezi punctele 5.1, 5.2 și 5.4).
- Asigurați-vă că întrerupătorul pornire/oprire (2) nu este apăsat. Abia după aceea racordați cablul de rețea la o priză adecvată.
- Porniți ferăstrăul circular numai cu pânza de ferăstrău montată!
- Poziționați piciorul ferăstrăului plan pe piesa de prelucrat. Pânza de ferăstrău nu are voie să atingă piesa de prelucrat.
- Acum țineți ferăstrăul circular bine cu ambele mâini.

### 6.3 Pornirea / oprirea (Fig. 10)

Pornire:

Apăsați concomitent butonul de blocare (3) și întrerupătorul pornit/oprit (2)

- Lăsați pânza de ferăstrău să pornească până când atinge viteza maximă. Ghidați apoi pânza de ferăstrău încet de-a lungul liniei de tăiere. Exerțiți doar o presiune ușoară asupra pânzei de ferăstrău.

Oprire:

Eliberați butonul de blocare și întrerupătorul pornit/oprit.

- Odată cu eliberarea mânerului mașina se oprește automat, astfel încât nu este posibilă rotirea neintenționată.
- Fiți atenți în timpul lucrului ca orificiile de aerisire să nu fie acoperite sau înfundate.
- Nu frânați pânza de ferăstrău în nici un caz după deconectare prin presare laterală.
- Atenție! Puneți mașina abia atunci deoparte când pânza de ferăstrău s-a oprit complet.

**⚠ Atenție! Efectuați o tăietură de probă pe o bucată de lemn deșeu**

### 6.4 Schimbarea pânzei de ferăstrău (Fig. 11-12)

**⚠ Atenție! Înaintea tuturor lucrărilor la ferăstrăul circular se va scoate ștecherul din priză!**

Folosiți numai pânze de ferăstrău care sunt de același tip ca și pânza livrată cu acest ferăstrău circular. Consultați un magazin de specialitate.

- Împingeți înapoi capacul de protecție pendulant (19) și maneta capacului de protecție (15) și țineți-le bine.
- Țineți contra cu cheia pentru pânza de ferăstrău (13) pe flanșă (18).
- Desfaceți șurubul pentru asigurarea pânzei de ferăstrău (17) cu ajutorul cheii inbus (a).
- Scoateți prin partea de jos flanșa (18) și pânza de ferăstrău (12).
- Curățați flanșa și montați o pânză de ferăstrău nouă. Fiți atenți la direcția de rotire (vezi săgeata pe masca de protecție și pe pânza de ferăstrău)!
- Strângeți șurubul pentru asigurarea pânzei de ferăstrău (17), țineți cont de concentricitatea pânzei.
- Înainte de acționarea comutatorului de pornire/oprire asigurați-vă că pânza ferăstrăului este montată corect, dacă părțile mobile se mișcă ușor și șuruburile de prindere sunt strânse.



## 7. Schimbarea cablului de racord la rețea

În cazul deteriorării cablului de racord la rețea a acestui aparat, pentru a evita pericolele acesta trebuie înlocuit de către producător sau un scervice clienți sau de operoană cu calificare similară.

## 8. Curățirea, întreținerea și comanda pieselor de schimb

Scoateți ștecherul înaintea începerii lucrărilor de curățire.

### 8.1 Curățirea

- Păstrați curate dispozitivele de protecție, șlițele de aerisire și carcasa mașinii. Îtergeți aparatul cu o cârpă curată sau suflați praful cu aer sub presine la o presine mică.
- Noi recomandăm curățirea aparatului imediat după fiecare folosire.
- Curățați aparatul cu o cârpă umedă și puțin săpun lichid. Nu folosiți detergenți sau solvenți; aceștia pot ataca piesele din material plastic ale aparatului. Fiți atenți să nu intre apă în interiorul aparatului.

### 8.2 Perile de cărbune

În cazul formării excesive a scânteilor perile de cărbune se vor verifica de către un electrician specializat.

Atenție! Perile de cărbune au voie să fie schimbate numai de către un electrician specializat.

### 8.3 Întreținerea

În interiorul aparatului nu se găsesc alte piese care trebuiesc întreținute.

### 8.4 Comanda pieselor de schimb:

La comanda pieselor de schimb trebuiesc menționate următoarele date;

- Tipul aparatului
  - Numărul articolului aparatului
  - Numărul Ident al aparatului
  - Numărul piesei de schimb necesare
- Prețurile actuale și informații suplimentare găsiți la [www.isc-gmbh.info](http://www.isc-gmbh.info)

## 9. Îndepărtarea și reciclarea

Aparatul se găsește într-un ambalaj pentru a se preveni deteriorările pe timpul transportului. Acest ambalaj este o resursă și deci refolosibil și poate fi supus unui ciclu de reciclare.

Aparatul și auxiliarii acestuia sunt fabricați din materiale diferite cum ar fi de exemplu metal și material plastic. Piesele defecte se vor preda la un centru de colectare pentru deșeurile speciale. Interesați-vă în acest sens în magazinele de specialitate sau la administrația locală!

**BG**



„Предупреждение – С цел намаляване риска от нараняване прочетете упътването за употреба“



**Носете предпазни средства за слуха.**

Въздействието на шума може да доведе до загуба на слуха.



**Носете предпазна маска срещу прах.**

При обработката на дърво и други материали може да се отдели увреждащ здравето прах. Не бива да се обработват съдържащи азбест материали!



**Носете защитни очила.**

Отделките се по време на работа искри или излизачите от уреда трески, стърготини и прах могат да причинят загуба на зрението.

**⚠ Внимание!**

При използване на уредите трябва да се спазват някои предпазни мерки за безопасност, за да се предотвратят наранявания и щети. Затова прочетете внимателно това упътване за употреба. Съхранявайте го добре, за да разполагате с информацията по всяко време. В случай, че трябва да предадете уреда на други лица, моля, предайте и това упътване за употреба. Ние не поемаме отговорност за злополуки или щети, които възникват поради не съблюдаване на това упътване и на указанията за безопасност.

**1. Инструкции за безопасност**

Съответните инструкции за безопасност ще намерите в приложената брошура.

**⚠ ПРЕДУПРЕЖДЕНИЕ!**

**Прочетете всички указания за безопасност и инструкции.**

Пропуските при спазването на указанията за безопасност и инструкциите могат да имат като последица електрически удар, пожар и/или тежки наранявания.

**Съхранете за в бъдеще всички указания за безопасност и инструкции.**

**2. Описание на уреда (фиг. 1a/1b)**

1. Дръжка
2. Включвател/изключвател
3. Блокиращ бутон за включвател/изключвател
4. Фиксиращ лост за настройване дълбочината на рязане
5. Мрежов кабел
6. Накрайник
7. Фиксиращ винт за настройка на скосяването
8. Фиксиращ винт за паралелен ограничител
9. Скала за ъгъла на скосяване
10. Допълнителна дръжка
11. Адаптор за прахоулавяне
12. Циркулярен диск
13. Ключ на циркулярния диск
14. Извод за изсмукване на стърготини
15. Лост за отваряне на подвижния защитен капак
16. Паралелен ограничител
17. Винт за фиксиране на циркулярния диск
18. Фланец
19. Подвижен защитен капак
20. Клин за разцепване

21. Защитен капак

**3. Употреба по предназначение**

Ръчният циркуляр е подходящ за рязане на прави линии в дърво, други дървесни материали и пластмаси.

Машината трябва да се използва само по предназначението ѝ. Всяка по-нататъшна извън това употреба не е по предназначение. За предизвикани от това щети или наранявания от всякакъв вид отговорност носи потребителят/обслужващото лице, а не производителят.

Моля, имайте предвид, че нашите уреди съгласно предназначението си не са произведени за промишлена, занаятчийска или индустриална употреба. Ние не поемаме отговорност, ако уредът се използва в промишлени, занаятчийски или индустриални предприятия, както и при равностойни дейности.

**4. Технически данни**

Мрежово напрежение:	230 V ~ 50 Hz
Консумирана мощност:	1200 W
Обороти на празен ход:	4.800 мин <sup>-1</sup>
Дълбочината на рязане при 0°:	55 мм
Дълбочината на рязане при 45°:	37 мм
Циркулярен диск:	Ø 160 мм
Държач на циркулярния диск:	Ø 20 мм
Дебелина на циркулярния диск:	2,5 мм
Клас защита:	II/□
Тегло:	3,3 кг

**Шум и вибрация**

Стойностите за шум и вибрация са получени съгласно EN 60745.

Ниво на звуково налягане L <sub>pA</sub>	100,9 dB (A)
Колебание K <sub>pA</sub>	3 dB
Ниво на звукова мощност L <sub>WA</sub>	111,9 dB (A)
Колебание K <sub>WA</sub>	3 dB

**BG****Носете защита за слуха.**

Влиянието на шума може да причини загуба на слуха.

Общите стойности на трептения (векторна сума на трите посоки) получени съгласно EN 60745.

**Дръжка**

Стойност на емисия на трептения  $a_H = 2,73 \text{ m/s}^2$

Колебание  $K = 1,5 \text{ m/s}^2$

**Допълнителна дръжка**

Стойност на емисия на трептения  $a_H \leq 2,5 \text{ m/s}^2$

Колебание  $K = 1,5 \text{ m/s}^2$

**⚠ Внимание!**

Стойността на трептенията ще се променя въз основа на сферата на приложение на електроинструмента и по изключение може да бъде над посочената стойност.

**5. Преди пускане в експлоатация**

Преди свързването се убедете, че данните върху типовата табелка отговарят на данните от мрежата.

**Преди да предприемете настройки на уреда винаги издърпвайте мрежовия щепсел.**

**5.1 Настройна дълбочината на рязане (фиг. 2/3)**

- Освободете намиращия се на обратната страна на защитния капак фиксиращ лост за настройване дълбочината на рязане (4).
- Поставете крака на циркуляра (6) равно върху горната повърхност на детайла, който следва да се обработва. Повдигнете циркуляра дотолкова, докато циркулярният диск (12) застане на необходимата дълбочина на рязане (а).
- Закрепете отново фиксиращия лост за настройване дълбочината на рязане (4). Проверете стабилния стоеж.

**5.2 Сносен ограничител (фиг. 4/5)**

- Предварително настроеният стандартен ъгъл между крака на циркуляра (6) и циркулярният диск (12) е  $90^\circ$ . Можете да променят този ъгъл, за да правите коси срезове.
- Освободете намиращия се на предната страна на крака на циркуляра фиксиращ винт за настройка на скосяването (7).

- Можете да променят ъгъла на рязане само с до  $45^\circ$ ; съблюдавайте за целта скалата за ъгъла на рязане (9).
- Закрепете отново фиксиращия винт за настройка на скосяването (7). Проверете стабилния стоеж.

**5.3 Изсмукване на прах и стърготини (фиг. 6/7)**

- Включете Вашия ръчен циркуляр с адаптора на прахосмукачката (11) за подходяща прахосмукачка. За целта поставете най напред адаптора на прахосмукачката (11) в предвидения за това извод за изсмукване на стърготини (14) на ръчния циркуляр. За адаптора на прахосмукачката (11) след това можете да включите подходяща прахосмукачка (а) (прахосмукачката не е включена в обема на доставка). По този начин ще постигнете оптимално прахоулавяне от обработваемия детайл. Предимствата: Пазете както уреда, така и щадете собственото си здраве. Освен това така и Вашата работна зона ще е по-чиста и по-безопасна.
- Образуваният се по време на работата прах може да е опасен. Моля, спазвайте за целта указанията за безопасност.
- Внимание! Използваната за изсмукването прахосмукачка трябва да е подходяща за обработения материал.
- Проверете, дали всички части са добре свързани.

**5.4 Паралелен ограничител (фиг. 8/9)**

- Паралелният ограничител (16) Ви позволява, да режете паралелни линии.
- Разхлабете намиращия се в крака на циркуляра (6) фиксиращ винт за паралелния ограничител (8).
- Монтажът се извършва посредством поставянето на паралелния ограничител (16) във водача (а) в крака на циркуляра (6) (вижте фиг. 8).
- Определете необходимото разстояние и отново затегнете здраво фиксиращия винт (8).
- Използване на паралелния ограничител: Позиционирайте паралелния ограничител (16) равно на края на материала за обработка и започнете с рязането.

**⚠ Внимание! Извършвайте пробни разрези с дървесни отпадъци**

## 6. Обслужване

### 6.1 Работа с ръчния циркуляр

- Винаги дръжте здраво циркуляра.
- Подвижният защитен капак (19) автоматично се издвасва обратно от обработваемия детайл.
- Не прилагайте сила!  
Извършвайте леки и равномерни движения с верижния циркуляр.
- Отпадъчния материал би трябвало да се намира от дясната страна на верижния трион, така че широката част на опорната маса да лежи на цялата си повърхност.
- Когато режете по предварително очертана линия, управлявайте циркуляра по продължението на съответния прорез.
- Малки части дърво да се закрепват здраво преди обработката. Никога да не се държат с ръка.
- Непременно спазвайте мерките за безопасност! Носете защитни очила!
- Не използвайте дефектни циркулярни дискове или такива, по които има пукнатини и цепнатини.
- Не използвайте фланци/фланцови гайки, чието вътрешен диаметър е по-голям или по-малък от този на циркулярния диск.
- Циркулярният диск не трябва да се спира с ръка или чрез страничен натиск.
- Подвижната защита не трябва да се блокира и трябва след приключване на работния процес да се намира отново в изходна позиция.
- Преди използването на ръчния циркуляр проверете функционирането на подвижната защита при издърпан мрежов щепсел.
- Преди всяко пускане в експлоатация на машината се уверете, че защитните приспособления като подвижна защита, клин за разцепване, фланци и приспособленията с възможност за регулиране функционират респ. са правилно монтирани и здраво закрепени.
- За адаптора за улавяне на стърготини (11) можете да свържете подходящ уред за прахоулавяне. Уверете се, че уредът за прахоулавяне е свързан безопасно и съобразно изискванията.
- При рязането подвижният защитен капак не трябва да се заклинва в издърпания защитен капак.
- Не трябва да се използват циркулярни дискове, чието основно тяло е по-дебело или чието разстояние между зъбите е по-малко от дебелината на клина за разцепване.

**⚠ Внимание! Преди всяка работа по ръчния циркуляр издърпвайте мрежовия щепсел!**

### 6.2 Използване на ръчния циркуляр

- Напаснете дълбочината на рязане, ъгъла на рязане и паралелният ограничител (вижте точка 5.1., 5.2. и 5.4.).
- Уверете се, че включвателят/изключвателят (2) не е натиснат. Чак тогава свържете мрежовият щепсел с подходящият контакт.
- Включвайте верижния циркуляр само с поставен циркулярен диск.
- Поставете крака на циркуляра равно върху детайла, който следва да се обработва. Циркулярният диск не трябва да докосва обработваемия детайл.
- Сега дръжте здраво ръчния циркуляр с двете ръце.

### 6.3 Включване/изключване (фиг. 10)

**Включване:**  
Натиснете едновременно блокиращия бутон (3) и вкл./изключвателя (2).

- Оставете циркулярния диск да работи, докато достигне максимална скорост. След това го придвижете бавно по продължение на линията на рязане. При това упражнете съвсем лек натиск върху циркулярния диск.

**Изключване:**  
Освободете блокиращия бутон и вкл./изключвателя

- При освобождаването на дръжката машината автоматично се изключва, така че не е възможно непреднамерено задвижване.
- Внимавайте за това при работа да не се покриват или задръстват вентилационните отвори.
- След изключването не спирайте циркулярния диск посредством насрещно натискане.
- Свалете машината едва тогава, когато циркулярният лист е напълно спрял.

**⚠ Внимание! Извършвайте пробни разрези с дървесни отпадъци**

#### 6.4 Смяна на циркулярния диск (фиг. 11-12)

**⚠ Внимание! Преди всяка работа по ръчния циркуляр издърпвайте мрежовия щепсел!**

Използвайте само циркулярни листи, които са от същия тип като доставения циркулярен лист на този ръчен циркуляр. Консултирайте се при специализирани търговци.

- Прибутайте назад и закрепете подвижния защитен капак (19) с лоста за подвижен защитен капак (15).
- С ключа на циркулярния диск (13) задръжте насреща фланеца (18).
- Разхлабете винта за фиксиране на циркулярния диск (17) с ключа с вътрешен шестостен (а).
- Свалете фланеца (18) и циркулярния диск (12) надолу.
- Почистете фланеца, поставете нов циркулярен диск. Обърнете внимание на посоката на въртене (вижте стрелката върху защитния капак и циркулярния диск)!
- Затегнете винта за фиксиране на циркулярния диск (17), обърнете внимание на хода на въртене.
- Преди да задействате вкл-изключвателя, уверете се, че циркулярният диск е правилно монтиран, подвижните части се движат леко и затегателните винтове са здраво затегнати.

#### 7. Смяна на мрежовия съединителен проводник

Ако мрежовият съединителен проводник на този уред се повреди, то той трябва да се смени от производителя или от неговата сервизна служба за обслужване на клиенти или от подобно квалифицирано лице, за да се избегнат излагания на опасност.

#### 8. Почистване, поддръжка и поръчване на резервни части

Преди всяко почистване изваждайте щепсела.

##### 8.1 Почистване

- Поддържайте защитните механизми, отворите за въздух и двигателната кутия възможно най-чисти от прах и замърсяване. Почиствайте уреда с чиста кърпа или го

продушайте със сгъстен въздух под ниско налягане.

- Препоръчваме Ви да почиствате уреда непосредствено след всяка употреба.
- Почиствайте уреда редовно с влажна кърпа и малко мек сапун. Не използвайте детергенти или разтворители; те биха увредили пластмасовите части на уреда. Внимавайте да не попадне вода вътре в уреда.

##### 8.2 Въгленови четки

При прекомерно образуване на искри въгленовите четки да се проверят от електроспециалист.

Внимание! Въгленовите четки трябва да се подменят само от електроспециалист.

##### 8.3 Поддръжка

Във вътрешността на уреда няма други части, изискващи поддръжка.

##### 8.4 Поръчка на резервни части:

При поръчка на резервни части трябва да се посочат следните данни;

- Вид на уреда
  - Артикулен номер на уреда
  - Идентификационен номер на уреда
  - Номер на необходимата резервна част
- Актуални цени и информация ще намерите на [www.isc-gmbh.info](http://www.isc-gmbh.info)

#### 9. Екологосъобразно отстраняване и рециклиране

Уредът е в опаковка, за да се предотвратят щети при транспортирането. Тази опаковка представлява суровина и затова може да се използва повторно или да се върне към цикъла на обработка на суровините. Уредът и неговите части са съставени от различни материали, като например метал и пластмаса. Изхвърлете дефектните строителни части при особено опасните отпадъци. Осведомете се в специализирания магазин или в общинската администрация!



„Προειδοποίηση – Για τη μείωση του κινδύνου τραυματισμού διαβάστε την Οδηγία χρήσης“



**Να φοράτε ωτοπροστασία.**

Η επίδραση θορύβου μπορεί να προκαλέσει την απώλεια της ακοής.



**Να φοράτε προστασία κατά της σκόνης.**

Κατά την επεξεργασία ξύλου και άλλων υλικών μπορεί να σχηματισθεί σκόνη που βλάπτει την υγεία σας. Δεν επιτρέπεται η επεξεργασία υλικών που περιέχουν αμίαντο!



**Να φοράτε προστατευτικά γυαλιά.**

Κατά τη διάρκεια της εργασίας δημιουργούνται σπινθήρες ή πετιούνται μικρά τεμάχια από τη συσκευή, ροκανίδια και σκόνες. Συνέπεια μπορεί να είναι η απώλεια της όρασής σας.

**GR****⚠ Προσοχή!**

Κατά τη χρήση των συσκευών πρέπει να λαμβάνονται ορισμένα μέτρα ασφαλείας προς αποφυγή τραυματισμών και ζημιών. Για το λόγο αυτό παρακαλούμε να διαβάσετε προσεκτικά αυτή την Οδηγία χρήσης. Φυλάξτε την καλά για να έχετε τις πληροφορίες στη διάθεσή σας ανά πάσα στιγμή. Εάν δώσατε τη συσκευή σε άλλα άτομα, παρακαλούμε να τους παραδώσετε και αυτή την Οδηγία χρήσης.

Δεν αναλαμβάνουμε καμία ευθύνη για ατυχήματα που οφείλονται στη μη τήρηση αυτής της Οδηγίας και των υποδείξεων ασφαλείας.

**1. Υποδείξεις ασφαλείας**

Στο συνημμένο φυλλάδιο θα βρείτε τις σχετικές υποδείξεις ασφαλείας.

**⚠ ΠΡΟΣΟΧΗ!**

**Διαβάστε όλες τις Υποδείξεις ασφαλείας και τις Οδηγίες.**

Εάν δεν ακολουθήσετε τις Υποδείξεις ασφαλείας και τις Οδηγίες δεν αποκλείονται ηλεκτροπληξία, πυρκαγιά και/ή σοβαροί τραυματισμοί.

**Φυλάξτε προσεκτικά όλες τις Υποδείξεις ασφαλείας και τις Οδηγίες για το μέλλον.**

**2. Περιγραφή της συσκευής (εικ. 1a/1b)**

1. Χειρολαβή
2. Διακόπτης ενεργοποίησης/απενεργοποίησης
3. Πλήκτρο φραγής διακόπτη ενεργοποίησης/απενεργοποίησης
4. Μοχλός ασφάλισης για τη ρύθμιση βάθους κοπής
5. Καλώδιο σύνδεσης με το δίκτυο
6. Πέδιλο προιονίου
7. Βίδα ακινητοποίησης ρυθμίσεως γωνιάσματος
8. Βίδα στερέωσης για παράλληλο τέρμα
9. Κλίμακα για τομή γωνιάσματος
10. Πρόσθετη χειρολαβή
11. Προσαρμογέας για αναρρόφηση σκόνης
12. Προιονόλαμα
13. Κλειδί προιονόλαμας
14. Σύνδεση για αναρρόφηση ροκανιδιών
15. Μοχλός για άνοιγμα του προστατευτικού καλύμματος
16. Παράλληλο τέρμα
17. Βίδα για ασφάλιση προιονόλαμας
18. Φλάντζα
19. Προστατευτικό κάλυμμα ταλάντωσης

20. Σφήνα

21. Προστατευτικό κάλυμμα

**3. Σωστή χρήση**

Το κυκλικό πριόνι χειριού είναι κατάλληλο για ευθείες τομές σε ξύλο, υλικά παρόμοια με ξύλο και πλαστικά.

Η μηχανή επιτρέπεται να χρησιμοποιηθεί μόνο για τον σκοπό για τον οποίο προορίζεται. Κάθε πέραν τούτου χρήση δεν ανταποκρίνεται στο σκοπό για τον οποίο προορίζεται. Για βλάβες που οφείλονται σε παρόμοια χρήση ή για τραυματισμούς παντός είδους ευθύνεται ο χρήστης/χειριστής και όχι ο κατασκευαστής.

Παρακαλούμε να προσέξετε πως οι συσκευές μας δεν προορίζονται και δεν έχουν κατασκευαστεί για επαγγελματική, βιοτεχνική ή βιομηχανική χρήση. Δεν αναλαμβάνουμε εγγύηση σε περίπτωση κατά την οποία η συσκευή χρησιμοποιήθηκε σε συνεργεία, βιοτεχνίες ή στη βιομηχανία ή σε εργασίες παρόμοιες με αυτές.

**4. Τεχνικά χαρακτηριστικά**

Τάση δικτύου:	230 V ~ 50 Hz
Απορρόφηση ισχύος:	1200 W
Αριθμός στροφών ραλεντί:	4.800 min <sup>-1</sup>
Βάθος κοπής σε 0°:	55 mm
Βάθος κοπής σε 45°:	37 mm
Πριονολάμα:	Ø 160 mm
Υποδοχή πριονολάμας:	Ø 20 mm
Πάχος πριονολάμας:	2,5 mm
Κλάση προστασίας:	II/□
Βάρος:	3,3 kg

**Θόρυβος και δονήσεις**

Οι τιμές θορύβων και δονήσεων διαπιστώθηκαν σύμφωνα με το πρότυπο EN 60745.

Στάθμη ηχητικής πίεσης L <sub>PA</sub>	100,9 dB(A)
Αβεβαιότητα K <sub>PA</sub>	3 dB
Στάθμη ηχητικής ισχύος L <sub>WA</sub>	111,9 dB(A)
Αβεβαιότητα K <sub>WA</sub>	3 dB



**Να χρησιμοποιείτε ηχοπροστασία.**

Η επίδραση θορύβου μπορεί να έχει σαν συνέπεια την απώλεια της ακοής.

Συνολικές τιμές ταλαντώσεων (σύνολο διανυσμάτων τριών κατευθύνσεων) σύμφωνα με το πρότυπο EN 60745.

**Χειρολαβή**

Εκπομπή δονήσεων  $a_{h1} = 2,73 \text{ m/s}^2$

Αβεβαιότητα  $K = 1,5 \text{ m/s}^2$

**Πρόσθετη χειρολαβή**

Εκπομπή δονήσεων  $a_{h1} \leq 2,5 \text{ m/s}^2$

Αβεβαιότητα  $K = 1,5 \text{ m/s}^2$

**⚠ Προσοχή!**

Ο συντελεστής ταλαντώσεων θα τροποποιηθεί ανάλογα με το πεδίο χρήσης του ηλεκτρικού εργαλείου και σε εξαιρετικές περιπτώσεις μπορεί να κυμαίνεται πάνω από την αναφερόμενη τιμή.

**5. Πριν τη θέση σε λειτουργία**

Πριν τη σύνδεση σιγουρευτείτε πως τα στοιχεία στην ετικέτα του συμφωνούν με τα στοιχεία του δικτύου.

**Πριν κάνετε ρυθμίσεις στη συσκευή να βγάξετε πάντα το βύσμα από την πρίζα.****5.1 Ρύθμιση του βάθους κοπής (εικ. 2/3)**

- Χαλαρώστε το μοχλό ασφάλισης που βρίσκεται στην πίσω πλευρά του προστατευτικού καλύμματος για τη ρύθμιση του βάθους κοπής (4).
- Τοποθετήστε το πέδιλο του πριονιού (6) επίπεδα στην πάνω στο αντικείμενο που κατεργάζεστε. Ανυψώστε το πριόνι τόσο, μέχρι να βρίσκεται η πριονολάμα (12) στο αναγκαίο βάθος κοπής (a).
- Επαναστερεώστε το μοχλό ασφάλισης για τη ρύθμιση βάθους κοπής (4). Ελέγξτε την καλή στερέωση.

**5.2 Οδηγός γωνιάματος (εικ. 4/5)**

- Η προρυθμισμένη στάνταρ γωνία μεταξύ πέδιλο του πριονιού (6) και πριονολάμας (12) είναι 90°. Μπορείτε να αλλάξετε τη γωνία αυτή για να εκτελέσετε λοξές κοπές.
- Λασκάρτε τη βίδα στερέωσης που βρίσκεται στη μπροστινή πλευρά του πέδιλου του πριονιού για τη ρύθμιση του γωνιάματος (7).
- Μπορείτε τώρα να μεταβάλετε τη γωνία μέχρι

και 45°, προσέξτε την κλίμακα γωνιάς κοπής (9).

- Επαναστερεώστε το μοχλό ασφάλισης για τη ρύθμιση του γωνιάματος (7). Ελέγξτε την καλή στερέωση.

**5.3 Αναρρόφηση σκόνης και ροκανιδιών (εικ. 6/7)**

- Συνδέστε το πριόνι σας με τον προσαρμογέα της ηλεκτρικής σκούπας (11) σε κατάλληλη ηλεκτρική σκούπα. Για το σκοπό αυτό βάλτε πρώτα τον προσαρμογέα ηλεκτρικής σκούπας (11) στην για το σκοπό αυτό προβλεπόμενη έξοδο αναρρόφησης ροκανιδιών (14) στο πριόνι. Στον προσαρμογέα αναρρόφησης (11) σκόνης μπορείτε να συνδέσετε κατάλληλη ηλεκτρική σκούπα/συσκευή αναρρόφησης σκόνης (a) (δεν συμπεριλαμβάνεται). Έτσι πετυχαίνετε άριστη αναρρόφηση της σκόνης από το κατεργαζόμενο αντικείμενο. Τα πλεονεκτήματα: Προστατεύετε τόσο τη συσκευή σας, όσο και την υγεία σας. Εκτός αυτού παραμένει καθαρή και ασφαλέστερη η θέση εργασίας σας.
- Η σκόνη που δημιουργείται κατά την εργασία μπορεί να είναι επικίνδυνη. Παρακαλούμε να προσέξετε τις υποδείξεις ασφαλείας.
- Προσοχή! Η ηλεκτρική σκούπα που χρησιμοποιείται για την αναρρόφηση πρέπει να είναι κατάλληλη για το ανάλογο υλικό.
- Ελέγξτε εάν έχουν συνδεθεί καλά μεταξύ τους όλα τα τμήματα.

**5.4 Παράλληλο τέρμα (εικ. 8/9)**

- Το παράλληλο τέρμα (16) σας επιτρέπει την εκτέλεση παράλληλων κοπών.
- Λασκάρτε τη βίδα ασφάλισης που βρίσκεται στο πέδιλο του πριονιού (6) για το παράλληλο τέρμα (8).
- Η συναρμολόγηση γίνεται με τοποθέτηση του παράλληλου τέρματος (16) στον οδηγό (a) στο πέδιλο του πριονιού (6) (βλέπε εικ. 8).
- Καθορίστε την απαιτούμενη απόσταση και ξανασφίξτε τη βίδα ασφάλισης (8).
- Χρήση του παράλληλου τέρματος: Τοποθετήστε το παράλληλο τέρμα (16) επίπεδα στην άκρη του κατεργαζόμενου αντικειμένου και αρχίστε με το πριόνισμα.

**⚠ Προσοχή! Δοκιμαστική κοπή με άχρηστο κομμάτι**

## 6. Χειρισμός

### 6.1 Εργασία με το μικρό κυκλικό πριόνι χεριού

- Να κρατάτε το πριόνι πάντα στερεά.
- Το ταλαντευόμενο προστατευτικό κάλυμμα (19) σπρώχνεται αυτόματα προς τα πίσω από το κατεργαζόμενο αντικείμενο.
- Μην ασκείτε βία!  
Προχωράτε με το πριόνι ελαφρά και ομοιόμορφα.
- Το άχρηστο κομμάτι να βρίσκεται στη δεξιά πλευρά του πριονιού, έτσι ώστε το φαρδύ τμήμα του τραπεζιού να ακουμπάει με όλη του την επιφάνεια.
- Εάν πριονίζετε σε σημειωμένη γραμμή, να οδηγείτε το πριόνι κατά μήκος αυτ' ρη της εγκοπής.
- Συσφίξτε καλά τα μικρότερα ξύλινα κομμάτια πριν την επεξεργασία. Ποτέ μη κρατάτε με το χέρι.
- Να ακολουθείτε οπωσδήποτε τις γενικές υποδείξεις ασφαλείας! Να χρησιμοποιείτε προστατευτικά γυαλιά!
- Μη χρησιμοποιείτε ελαττωματικές πριονολάμες ή πριονολάμες με ρωγμές και εγκοπές.
- Μη χρησιμοποιείτε φλάντζες/παξιμάδια για φλάντζες ή τρύπα των οποίων είναι μεγαλύτερη ή μικρότερη από την τρύπα της πριονολάμας.
- Δεν επιτρέπεται να φρεναριστεί η πριονολάμα με το χέρι ή με πλευρική πίεση.
- Το ταλαντευόμενο να μη μπλοκάρει και πρέπει μετά από τη λήξη του κύκλου εργασίας να βρίσκεται πάλι στην αρχική του θέση.
- Πριν τη χρήση του δισκοπριονιού να ελέγχετε την άψογη λειτουργία του ταλαντευόμενου προστατευτικού καλύμματος αφού βγάλετε το βύσμα από την πρίζα.
- Να σιγουρεύεστε πριν από κάθε χρήση της μηχανής πως τα συστήματα ασφαλείας όπως το ταλαντευόμενο προστατευτικό κάλυμμα, η σφήνα, η φλάντζα και τα συστήματα ρύθμισης λειτουργούν άψογα και πως είναι σωστά ρυθμισμένα.
- Στον προσαρμογέα για την αναρρόφηση ροκανιδιών (11) μπορείτε να συνδέσετε κατάλληλο σύστημα αναρρόφησης σκόνης. Εξασφαλίστε πως το σύστημα αναρρόφησης σκόνης είναι ασφαλώς και σωστά συνδεδεμένο.
- Το κινούμενο ταλαντευόμενο προστατευτικό κάλυμμα δεν επιτρέπεται να είναι τραβηγμένο και ακινητοποιημένο κατά τη διάρκεια της εργασίας.
- Δεν επιτρέπεται να χρησιμοποιείτε πριονολάμες το στέλεχος των οποίων είναι παχύτερο ή συστροφή του οποίου είναι

μικρότερη από το πάχος της σφήνας.

**⚠ Προσοχή! Πριν από όλες τις εργασίες στο κυκλικό πριόνι, να βγάξετε το βύσμα απ' την πρίζα!**

### 6.2 Χρήση του δισκοπριονιού

- Προσαρμόστε το βάθος της κοπής, τη γωνία της κοπής και το παράλληλο τέμμα (αρ. 5.1, 5.2 και 5.4).
- Εξασφαλίστε πως δεν είναι πιεσμένος ο διακόπτης ενεργοποίησης/απενεργοποίησης (2). Συνδέστε πρώτα το βύσμα με κατάλληλη πρίζα.
- Ενεργοποιήστε το πριόνι μόνο όταν έχει τοποθετηθεί μία πριονολάμα!
- Τοποθετήστε το πέδιλο του πριονιού επίπεδα πάνω στο αντικείμενο που κατεργάζεστε. Η πριονολάμα δεν επιτρέπεται να έρχεται σε επαφή με το αντικείμενο που θα επεξεργαστείτε.
- Να κρατάτε το πριόνι πάντα γερά με τα δύο χέρια.

### 6.3 Διακόπτης ενεργοποίησης /απενεργοποίησης (εικ. 10)

Ενεργοποίηση:

Να πιέζετε σύγχρονα το πλήκτρο φραγής (3) και το διακόπτη ενεργοποίησης/απενεργοποίησης (2).

- Αφήστε να ξεκινήσει πρώτα η πριονολάμα μέχρι να φτάσει την πλήρη ταχύτητά της. Τότε εισάγετε την πριονολάμα αργά κατά μήκος της γραμμής κοπής. Να ασκείτε ελαφριά πίεση στην πριονολάμα.

Απενεργοποίηση:

Αφήστε ελεύθερο το πλήκτρο φραγής και τον διακόπτη ενεργοποίησης/απενεργοποίησης.

- Όταν αφήνετε ελεύθερη τη χειρολαβή η μηχανή απενεργοποιείται αυτόματα, έτσι ώστε δεν είναι δυνατή η αθέλητη λειτουργία της.
- Να προσέχετε κατά την εργασία να μην είναι κλειστές και να μη βουλώνουν οι τρύπες εξαερισμού.
- Μη φρενάρτε την πριονολάμα μετά την απενεργοποίησή της με πλευρική πίεση.
- Προσοχή! Να ακουμπάτε τη μηχανή κάπου μόνο αφού ακινητοποιηθεί η πριονολάμα.

**⚠ Προσοχή! Δοκιμαστική κοπή με άχρηστο κομμάτι**

#### 6.4 Αλλαγή της προιονολάμας (εικ. 11-12)

**⚠ Προσοχή!** Πριν από όλες τις εργασίες στο κυκλικό πριόνι, να βγάξετε το βύσμα απ' στην πρίζα!

Να χρησιμοποιείτε αποκλειστικά και μόνο προιονολάμες ίδιου τύπου όπως η συμπαραδιδόμενη προιονολάμα αυτού του πριονιού. Ζητήστε συμβουλές σε ειδικό κατάστημα.

- Σπρώξτε το ταλαντευόμενο προστατευτικό κάλυμμα (19) με το μοχλό για το ταλαντευόμενο προστατευτικό κάλυμμα (15) προς τα πίσω και κρατήστε το εκεί.
- Αντησπρίξτε με κλειδί προιονολάμας (13) στη φλάντζα (18).
- Λασκάρτε την ασφάλιση της προιονολάμας (17) με το κλειδί τύπου Άλλεν (a).
- Αφαιρέστε προς τα κάτω τη φλάντζα (18) και την προιονολάμα (12).
- Καθαρίστε τη φλάντζα, τοποθετήστε νέα προιονολάμα. Προσέξτε την κατεύθυνση κίνησης (βλέπε το βέλος στο προστατευτικό κάλυμμα και στην προιονολάμα)!
- Σφίξτε τη βίδα για την ασφάλιση της προιονολάμας (17) και προσέξτε την ομαλή και ομοιόμορφη λειτουργία.
- Πριν ενεργοποιήσετε τον διακόπτη ενεργοποίησης/απενεργοποίησης σιγουρευθείτε πως έχει τοποθετηθεί σωστά η προιονολάμα, πως κινούνται ελεύθερα τα κινούμενα τμήματα και πως είναι σφιγμένες οι βίδες σύσφιξης.

#### 7. Αντικατάσταση του αγωγού σύνδεσης με το δίκτυο

Εάν πάθει βλάβη το καλώδιο σύνδεσης της συσκευής με το δίκτυο, πρέπει προς αποφυγή κινδύνου, να αντικατασταθεί από τον κατασκευαστή ή το τμήμα του εξυπηρέτησης πελατών ή από παρόμοια εξειδικευμένο πρόσωπο.

#### 8. Καθαρισμός, συντήρησης, παραγγελία ανταλλακτικών

Πριν από όλες τις εργασίες καθαρισμού να βγάξετε το φως από τη πρίζα.

##### 8.1 Καθαρισμός

- Να τηρείτε τα συστήματα ασφαλείας, τις σχισμές αερισμού και το περιβλήμα του κινητήρα όσο πιο καθαρά από σκόνη γίνεται. Σκουπίστε τη συσκευή με καθαρό πανί ή φυσήξτε τη με πεπιεσμένο αέρα σε χαμηλή πίεση.
- Σας συνιστούμε να καθαρίζετε τη συσκευή μετά από κάθε χρήση.
- Να καθαρίζετε τη συσκευή μακτικά με ένα υγρό πανί και λίγο μαλακό σαπούνι. Μη χρησιμοποιείτε καθαριστικά ή διαλύτες, διότι έτσι δεν αποκλείεται η διάβρωση της συσκευής. Να προσέχετε να μην εισέλθει νερό στο εσωτερικό της συσκευής.

##### 8.2 Βούρτσες άνθρακος

Σε περίπτωση υπερβολικού σχηματισμού σπινθήρων δώστε τις ανθρακόβουρτσες να ελεγχθούν από ειδικευμένο ηλεκτρολόγο.

##### 8.3 Συντήρηση

Στο εσωτερικό της συσκευής δεν βρίσκονται άλλα εξαρτήματα για τα οποία απαιτείται συντήρηση.

##### 8.4 Παραγγελία ανταλλακτικών

Όταν παραγγέλλετε ανταλλακτικά να μη ξεχάσετε να αναφέρετε τα εξής στοιχεία:

- Τύπος συσκευής
- Αριθμός είδους της συσκευής
- Χαρακτηριστικός αριθμός (Ident Nr.) της συσκευής
- Αριθμός του ανταλλακτικού

Για ισχύουσες τιμές και πληροφορίες [www.jsc-gmbh.info](http://www.jsc-gmbh.info)

**GR****9. Διάθεση στα απορρίμματα και ανακύκλωση**

Προς αποφυγή ζημιών κατά τη μεταφορά η συσκευή βρίσκεται σε μία συσκευασία. Η συσκευασία αυτή είναι πρώτη ύλη, μπορεί δηλαδή να επαναμεταχειριστεί ή να ανακυκλωθεί. Ο συμπεστής και τα εξαρτήματά του αποτελούνται από διαφορετικά υλικά, όπως π.χ. από μέταλλα και πλαστικά. Παρακαλούμε να διαθέσετε τα ελαττωματικά εξαρτήματα στα ειδικά και προβληματικά απορρίμματα. Εάν έχετε απορίες, ρωτήστε στο ειδικό σας κατάστημα ή στη διοίκηση του Δήμου σας.



„İkaz – yaralanma riskini azaltmak için Kullanma Talimatını okuyunuz“



**Kulaklık takın.**

Çalışma esnasında oluşan gürültü işitme kaybına yol açabilir.



**Toz maskesi takın.**

Ahşap ve diğer malzemeler üzerinde çalışıldığında sağlığa zarar veren tozlar oluşabilir. Asbest içeren malzemelerin işlenmesi yasaktır!



**İş gözlüğü kullanın.**

Çalışma esnasında oluşan kıvılcım veya aletten dışarı fırlayan kıymık, talaş ve tozlar gözlere zarar verebilir.

**TR****⚠ Dikkat!**

Yaralanmaları ve maddi hasarları önlemek için aletler ile çalışırken bazı iş güvenliği talimatlarına riayet edilecektir. Bu nedenle Kullanma Talimatını dikkatlice okuyunuz. İçerdiği bilgilere her zaman erişebilmek için Kullanma Talimatını iyi bir yerde saklayınız. Aleti başka kişilere ödünç verdiğinizde bu Kullanma Talimatını da alet ile birlikte verin. Kullanma Talimatında açıklanan bilgiler ve güvenlik uyarılarına riayet edilmemesinden kaynaklanan iş kazaları veya maddi hasarlardan herhangi bir sorumluluk üstlenmeyiz.

**1. Güvenlik Uyarıları**

İlgili güvenlik uyarıları ekteki kullanma kitapçığında açıklanmıştır.

**⚠ UYARI!****Tüm güvenlik bilgileri ve talimatları okuyunuz.**

Güvenlik bilgileri ve talimatlarda belirtilen direktiflere aykırı hareket edilmesi sonucunda elektrik çarpması, yangın ve/veya ağır yaralanmalar meydana gelebilir. **Gelecekte kullanmak üzere tüm güvenlik bilgileri ve talimatları saklayın.**

**2. Alet açıklaması (Şekil 1a/1b)**

1. Sap
2. Açık/Kapalı şalteri
3. Açık/Kapalı şalteri kilitleme düğmesi
4. Kesim derinliği ayarlaması sabitleme kolu
5. Elektrik kablosu
6. Testere pabucu
7. Gönye ayarı sabitleme civatası
8. Paralel dayanak sabitleme civatası
9. Gönye açığı skalası
10. İlave sap
11. Toz emme adaptörü
12. Testere bıçağı
13. Testere bıçağı anahtar
14. Toz emme bağlantısı
15. Pandüllü koruma kapağını açma kolu
16. Paralel dayanak
17. Testere bıçağı emniyetleme civatası
18. Fianş
19. Pandüllü koruma kapağı
20. Ayırma kaması
21. Koruma kapağı

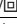
**3. Kullanım amacına uygun kullanım**

Sunta kesme testeresi ahşap, ahşap benzeri malzemeler ve plastik malzemelerin düz kesimi için uygundur.

Makine yalnızca kullanım amacına göre kullanılacaktır. Kullanım amacının dışındaki tüm kullanımlar makinenin kullanılması için uygun değildir. Bu tür kullanım amacı dışındaki kullanımlardan kaynaklanan hasar ve yaralanmalarda, yalnızca kullanıcı/işletici sorumlu olup üretici firma sorumlu tutulamaz.

Lütfen cihazlarımızın ticari, zanaatkarlar veya endüstriyel kullanım için uygun olmadığını ve bu kullanımlar için tasarlanmadığını dikkate alın. Aletin ticari, zanaatkarlar veya endüstriyel veya benzer kullanımlarda kullanılmasından kaynaklanan hasarlar garanti kapsamına dahil değildir.

**4. Teknik özellikler**

Elektrik gerilimi:	230 V ~ 50 Hz
Güç:	1200 W
Rönlanti devri:	4.800 dev/dak
Kesim derinliği 0°:	55 mm
Kesim derinliği 45°:	37 mm
Testere bıçağı:	Ø 160 mm
Testere bıçağı yuvası:	Ø 20 mm
Testere bıçağı kalınlığı:	2,5 mm
Koruma sınıfı:	II / 
Ağırlık:	3,3 kg

**Ses ve titreşim**

Ses ve titreşim değerleri EN 60745 normuna göre ölçülmüştür.

Ses basınç seviyesi $L_{pA}$	100,9 dB(A)
Sapma $K_{pA}$	3 dB
Ses güç seviyesi $L_{WA}$	111,9 dB(A)
Sapma $K_{WA}$	3 dB

**Kulaklık takın.**

Gürültü işitme kaybına sebep olabilir.

Toplam titreşim değerleri (üç yönün vektör toplamı) EN 60745 normuna göre ölçülmüştür.

**Sap**Titreşim emisyon değeri  $a_h = 2,73 \text{ m/s}^2$ Sapma  $K = 1,5 \text{ m/s}^2$ **İlave sap**Titreşim emisyon değeri  $a_h \leq 2,5 \text{ m/s}^2$ Sapma  $K = 1,5 \text{ m/s}^2$ **⚠ Dikkat!**

Titreşim değeri elektrikli aletin kullanım alanına göre farklılık gösterebilir ve istisnai durumlarda açıklanan değerin üzerinde olabilir.

**5. Çalıştırmadan önce**

Makineyi elektrik şebekesine bağlamadan önce makinenin tip etiketi üzerinde belirtilen değerlerin elektrik şebekesi değerleri ile aynı olup olmadığını kontrol edin.

**Makine üzerinde ayar işlemi yapmadan önce daima fişi prizden çıkarın.****5.1 Kesim derinliğini ayarlama (Şekil 2/3)**

- Koruma kapağının arkasında bulunan kesim derinliği ayarlaması sabitleme kolunu (4) açın.
- Testere pabucunu (6) kesilecek iş parçasının yüzüne tam temas edecek şekilde oturtun. Testere bıçağı (12) kesilmesi istenen kesim derinliği (a) üzerine gelinceye kadar sunta kesme testeresini kaldırın.
- Kesim derinliği ayarlaması sabitleme kolunu (4) tekrar sabitleyin. Sıkı şekilde sabitlenip sabitlenmediğini kontrol edin.

**5.2 Gönye dayanağı (Şekil 4/5)**

- Testere pabucu (6) ve testere bıçağı (12) arasında önceden ayarlanmış olan standart açı  $90^\circ$ 'dir. Eğik kesimler yapabilmek için önceden ayarlanmış olan bu açı değerini değiştirebilirsiniz.
- Testere pabucunun ön tarafında bulunan gönye ayarı sabitleme civatasını (7) açın.
- Kesim açısını  $45^\circ$ 'ye kadar değiştirebilirsiniz; ayarlama işlemi esnasında kesim açısı skalasını (9) dikkatle alın.
- Ayarlamayı yaptıktan sonra gönye ayarı sabitleme civatasını (7) tekrar sıkın. Sıkı şekilde sabitlenip sabitlenmediğini kontrol edin.

**5.3 Toz ve talaşların temizlenmesi (Şekil 6/7)**

- Sunta kesme testeresini toz emme adaptörü (11) ile uygun bir elektrik süpürmesine bağlayın. Bunun için önce toz emme adaptörünü (11) testerenin öngörülen toz emme bağlantısına (14)

bağlayın. Toz emme adaptörüne (11) uygun bir elektrik süpürgesi (a) bağlayabilirsiniz (elektrik süpürgesi testerenin sevkıyat içeriğine dahil değildir). Böylece iş parçasının kesiminde oluşan toz ve talaşların optimal şekilde temizlenmesini sağlarsınız. Avantajları: Hem el aletinizi hem de sağlığınıza korursunuz. Ayrıca iş yeriniz temiz kalır ve iş güvenliği yükselir.

- Çalışma esnasında oluşan toz tehlikeli olabilir. Lütfen bu konu ile ilgili olarak güvenlik uyarıları bölümünde açıklanan bilgileri dikkate alın.
- Toz emme işlemi için kullanılacak elektrik süpürgesi işlenecek malzeme için uygun olmalıdır.
- Bütün parçaların sıkı şekilde birbirine bağlı olup olmadığını kontrol edin.

**5.4 Paralel dayanak (Şekil 8/9)**

- Paralel dayanak (16) ile paralel kesimler gerçekleştirmeniz mümkündür.
- Testere pabucunda (6) bulunan paralel dayanak sabitleme civatasını (8) gevşetin.
- Montaj işlemi paralel dayanağın (16) testere pabucundaki (6) kılavuz (a) içine yerleştirilmesi ile gerçekleşir (bkz. Şekil 8).
- Ayarlamak istediğiniz aralık ölçüsünü ayarlayın ve sabitleme civatasını (8) tekrar sıkın.
- Paralel dayanağın kullanılması: Paralel dayanağı (16) işlenecek olan iş parçasının üzerine oturtun ve kesim işlemine başlayın.

**⚠ Dikkat! Deneme kesimini daima yonga parça üzerinde yapın****6. Kullanma****6.1 Sunta kesme testeresi ile çalışma**

- Testereyi daima sapından sıkıca tutun.
- Pandüllü koruma kapğı (19) iş parçası arafından otomatik olarak geriye itilir.
- Zor kullanmayın!  
Testereyi hafifçe ve düzenli hız ile ilerletin.
- Testerenin alt yüzeyinin geniş bölümü kesilecek malzemenin üzerinde kalabilmesi için yonga parça daima testerenin sağ tarafında olmalıdır.
- İş parçası üzerinde kesilecek pozisyon bir çizgi ile çizilmişse testereyi bu çizgi boyunca ilerletin.
- Küçük ahşap parçaları kesmeden önce sabitleyin. Bu parçaları kesinlikle elinizle tutmayın.
- İş güvenliği talimatlarına daima riayet edin!  
Koruyucu gözlük takın!
- Arızalı veya benzer durumda olan veya çatlak ve deforme olmuş testere bıçaklarını kullanmayın.

TR

- Delik çapları testere bıçağı deliğinden daha büyük ve daha küçük olan flanş/flanş somunu kullanmayın.
- Testere kapatıldıktan sonra testere bıçağını elinizle veya bıçağı yana bastırarak durdurmanız yasaktır.
- Pandüllü koruma kapağı sıkışmamalıdır ve kesim işlemi tamamlandıktan sonra otomatik olarak tekrar başlangıç pozisyonuna geri gelebilmelidir.
- Testereyi kullanmadan önce elektrik kablosunun fişi prize takılı olmadığına pandüllü koruma kapağının fonksiyonunu test edin.
- Testereyi çalıştırmadan önce pandüllü koruma kapağı, ayırma kaması, flanş ve ayarlama tertibatları gibi emniyet tertibatlarının normal şekilde işlediğini ve/veya doğru şekilde ayarlanmış ve sabitlenmiş olduğunu kontrol edin.
- Toz emme adaptörüne (11) uygun bir elektrik süpürgesi bağlayabilirsiniz. Elektrikli süpürgeyi güvenli ve yönetmeliklere uygun şekilde bağlanmış olmasını sağlayınız.
- Hareketli pandüllü koruma kapağının kesim işleminde, geri çekilmiş koruma kapağına sıkıştırılması yasaktır.
- Ana gövdesi ayırma kamasından daha kalın veya çaprazı ayırma kaması kalınlığından ince olan testere bıçaklarının kullanılması yasaktır.

#### ⚠ Dikkat! Testere üzerinde yapılacak tüm çalışmalardan önce fişi prizden çıkarın!

#### 6.2 Sunta kesme testeresini kullanma

- Kesim derinliği, kesim açısı ve paralel dayanağı kesilecek malzemeye uygun şekilde ayarlayın (bkz. Madde 5.1, 5.2 ve 5.4).
- Açık/Kapalı şalterinin (2) basılı olmasını kontrol edin. Kesim işlemine başlamadan önce elektrik kablosunun fişini uygun bir prize takın.
- Testereyi sadece, testere bıçağı monte edilmiş olduğunda çalıştırın!
- Testereyi kesilecek iş parçasının üzerine oturtun. Testere bıçağı iş parçasına temas etmemelidir.
- Sunta kesme testeresini iki elinizle sıkıca tutun.

#### 6.3 Açık/Kapalı şalteri (Şekil 10)

Çalıştırma:  
Kilitleme düğmesi (3) ve Açık/Kapalı şalterine (2) aynı anda basın

kablosunun fişini uygun bir prize takın.  
● Testereyi tam çalışma hızına erişinceye kadar çalıştırın. Testere ancak tam hıza eriştikten sonra yavaşça kesilecek çizgi üzerine oturtun ve kesim işlemine başlayın. Kesim esnasında bıçak

üzerine hafifçe basın.

Kapatma:  
Kilitleme düğmesi ve Açık/Kapalı şalterini bırakın

- Testerenin sapı bırakıldığında makine otomatik olarak kapanır, bu nedenle testerenin istenmeden çalışmaya başlaması mümkün değildir.
- Çalışma esnasında havalandırma deliklerinin tıkalı veya üzerinin kapalı olmamasını kontrol edin.
- Testereyi kapattıktan sonra testere bıçağını yana bastırarak frenlemeyin.
- Dikkat! Testereyi ancak, testere bıçağı tamamen durduktan sonra elinizden bırakın.

#### ⚠ Dikkat! Deneme kesimini daima yonga parça üzerinde yapın

#### 6.4 Testere bıçağını değiştirme (Şekil 11-12)

#### ⚠ Dikkat! Testere üzerinde yapılacak tüm çalışmalardan önce fişi prizden çıkarın!

Sadece sunta kesme testeresi ile birlikte sevk edilmiş olan testere bıçağı ile aynı tipte olan testere bıçaklarını kullanın. Testere bıçağı konusunda ihtisas mağazalarından bilgi edinin.

- Hareketli pandüllü koruma kapağını (19) pandüllü koruma kapağını açma kolu (15) ile geri itin ve tutun.
- Testere bıçağı anahtar (13) ile flaşdan (18) tutun.
- Testere bıçağı emniyetleme civatasını (17) alıyın anahtar (a) ile açın.
- Flanş (18) ve testere bıçağını (12) aşağı doğru hareket ettirerek çıkarın.
- Flanşı temizleyin, yeni testere bıçağını yerleştirin. Bıçağın dönme yönüne dikkat edin (koruma kapağı ve testere bıçağı üzerindeki ok işaretini dikkate alın!)
- Testere bıçağı emniyetleme civatasını (17) sıkın, bıçağın düzgün dönüp dönmediğini kontrol edin.
- Açık-Kapalı şalterine basmadan önce testere bıçağının doğru şekilde bağlanmış olmasını, hareketli parçaların kolay hareket etmesini ve sıkıştırma civatalarının sıkı şekilde sıkılmış olmasını kontrol edin.



## 7. Elektrik kablosunun deęiřtirilmesi

Bu aletin elektrik kablosu hasar grdğnde oluřabilecek herhangi bir tehlikenin nlenmesi iin kablo, retici firma veya yetkili servis veya uzman bir personel tarafından deęiřtirilecektir.

## 8. Temizleme, Bakım ve Yedek Para Sipariři

Temizleme alıřmasına bařlamadan nce fiři prizden ıkarın.

### 8.1 Temizleme

- Koruma donanımları, hava delikleri ve motor gvdesini mmkn olduėunca toz ve kirden temiz tutun. Aleti temiz bir bez ile silin veya dřk basıncılı hava ile fleyerek temizleyin.
- Aleti her kullanmadan sonra temizlemenizi tavsiye ederiz.
- Aleti dzenli olarak nemli bir bez ve biraz sıvı sabun ile temizleyin. Temizleme iřleminde deterjan veya solvent kullanmayın, zira bu temizleme maddeleri aletin plastik malzemelerine zarar verir. Aletin iine su girmemesine dikkat edin.

### 8.2 Kmr fıralar

Ařını kıvılcım oluřtuėunda kmr fıraların elektriki uzman personel tarafından kontrol edilmesini saėlayın.

Dikkat! Kmr fıralar ancak elektriki uzman personel tarafından deęiřtirilmelidir.

### 8.3 Bakım

Cihazın iinde bařka bakımı yapılacak para bulunmaz.

### 8.4 Yedek para sipariři:

Yedek para sipariřinde ařaėıda aıklanan bilgiler verilecektir:

- Cihaz tipi
  - Cihazın para numarası
  - Cihazın kod numarası
  - İstenilen yedek paranın yedek para numarası
- Gncel fiyatlar ve bilgiler internette [www.isc-gmbh.info](http://www.isc-gmbh.info) sayfasında grlebilir.

## 9. Bertaraf etme ve geri kazanım

Nakliye esnasında hasar grmesini nlemek iin alet zel bir ambalaj iinde gnderilir. Bu ambalaj hammadde olup tekrar kullanılabilir veya geri kazanım prosesinde iřlenerek hammaddeye dnřtrlebilir.

Nakliye ve aksesuarları rneėin metal ve plastik gibi eřitli malzemelerden meydana gelir. Arızalı paraları zel atık bertaraf etme sistemine verin. Bu sistemin nerede olduėunu bayinizden veya yerel ynetimlerden ğrenebilirsiniz!

UKR



„Попередження - З метою зменшення ризику отримання травми слід читати інструкцію з експлуатації“



**НОСІТЬ ШУМОЗАХИСНІ НАВУШНИКИ.**  
Вплив шуму може викликати погіршення слуху.



**Носіть респіратор.**  
При обробці деревини та інших матеріалів може утворюватися шкідлива для здоров'я пилюка. Не можна обробляти матеріал, якщо він вміщує азбест!



**Носіть захисні окуляри.**  
Іскри, що виникають під час роботи, а також обломки, стружка і пилюка, що виходять з прилада, можуть викликати погіршення зору.



### ⚠ Увага!

При користуванні приладами слід дотримуватися певних заходів безпеки, щоб запобігти травмуванню і пошкодженням. Тому уважно прочитайте цю інструкцію з експлуатації / вказівки з техніки безпеки. Надійно зберігайте її, щоб викладена в ній інформація була у вас постійно під руками. У випадку, якщо ви повинні передати прилад іншим особам, передайте їм, будь ласка, також і цю інструкцію з експлуатації / ці вказівки з техніки безпеки. Ми не несемо відповідальності за нещасні випадки або пошкодження, які виникли внаслідок недотримання цієї інструкції і вказівок з техніки безпеки.

## 1. Вказівки по техніці безпеки

З відповідними вказівками по техніці безпеки ознайомтеся, будь-ласка, в брошурі, що додається.

### ⚠ ПОПЕРЕДЖЕННЯ!

**Прочитайте всі вказівки та інструкції з техніки безпеки.**

Недотримання вказівок та інструкцій з техніки безпеки може стати причиною виникнення електричного удару, пожежі та/або важкого травмування.

**Зберігайте вказівки та інструкції з техніки безпеки на майбутнє.**

## 2. Опис приладу (рисунок 1a/1b)

1. Рукоятка
2. Вимикач УВИМКНЕНО/ВИМКНЕНО
3. Стопорна кнопка для вимикача УВИМКНЕНО/ВИМКНЕНО
4. Важіль фіксатора для встановлення глибини пропилу
5. Мержевий кабель
6. Лапа пили
7. Стопорний гвинт для настройки різання під кутом
8. Стопорний гвинт для паралельного упора
9. Шкала для кута різання
10. Додаткова рукоятка
11. Адаптер до пиловсмоктувача
12. Полотно пили
13. Ключ для полотна пили
14. Стик для пиловсмоктувача
15. Важіль для знімання кожуха захисту від хитання

16. Паралельний упор
17. Гвинт для фіксації полотна пили
18. Фланець
19. Ножух захисту від хитання
20. Розклинюючий ніж
21. Захисний кожух

## 3. Застосування за призначенням

Ручна дискова пила призначена для виконання прямолінійних пропилів у дереві та в деревоподібних матеріалах і пластмасах.

Машину слід використовувати тільки згідно з її призначенням. Жодне інше використання машини, що виходить за вказані межі, не відповідає її призначенню. За несправності або травми будь-якого виду, які виникли внаслідок використання машини не за призначенням, відповідальність несе не виробник, а користувач/оператор.

Враховуйте, будь ласка, те, що за призначенням наші прилади не сконструйовані для виробничого, ремісничого чи промислового застосування. Ми не беремо на себе жодних гарантій, якщо прилад застосовується на виробничих, ремісничих чи промислових підприємствах, а також при виконанні інших прирівняних до цього робіт.

## 4. Технічні параметри

Напруга в мережі:	230 В ~ 50 Гц
Споживана потужність:	1200 Вт
Число обертів холостого ходу:	4800 об/хв
Глибина пропилу при 0°:	55 мм
Глибина пропилу при 45°:	37 мм
Полотно пили:	Ø 160 мм
Затисний пристрій полотна пили:	Ø 20 мм
Товщина полотна пили:	2,5 мм
Клас захисту:	II /
Вага:	3,3 кг

UKR

## Шуми та вібрація

Параметри шумів та вібрації визначені у відповідності з Європейським стандартом EN 60745

Рівень звуку $L_{pA}$	100,9 дБ (А)
Похибка $K_{pA}$	3 дБ
Рівень звукової потужності $L_{WA}$	111,9 дБ(А)
Похибка $K_{WA}$	3 дБ

### Носіть навушники.

Вплив шуму може стати причиною втрати слуху.

Загальні параметри коливань (сума векторів у трьох напрямках) визначені у відповідності з Європейським стандартом EN 60745.

### Рукоятка

Величина емісії коливань  $a_h = 2,73$  м/сек<sup>2</sup>

Похибка  $K = 1,5$  м/сек<sup>2</sup>

### Додаткова рукоятка

Величина емісії коливань  $a_h \leq 2,5$  м/сек<sup>2</sup>

Похибка  $K = 1,5$  м/сек<sup>2</sup>

### ⚠ Увага!

Параметри коливань будуть змінюватися в залежності від сфери застосування електроінструменту та у виняткових випадках вони можуть перевищувати вказані параметри.

## 5. Перед запуском в експлуатацію

Перед під'єднанням електрорубанка до електромережі переконайтеся в тому, що параметри на шильдику прилада співпадають з параметрами електромережі.

**Перш ніж проводити налаштування приладу, завжди витягайте мережний штекер з розетки.**

### 5.1 Налаштування глибини пропили (рисунок 2/3)

- Відпустіть важіль фіксатора (4) для налаштування різання під кутом, який знаходиться на зворотньому боці захисного кожуха.
- Рівно поставте лапу пили (6) на поверхню оброблюваної заготовки. Піднімайте пилу догори до тих пір, поки полотно (12) пили не буде знаходитись на заданій глибині пропили (а).

- Знову застопоріть важіль фіксатора (4) для налаштування різання під кутом. Перевірте посадку на міцність.

### 5.2 Упор для налаштування різання під кутом (рисунок 4/5)

- Попередньо виставлений стандартний кут різання між лапою пили (6) і полотном пили (12) становить 90°. Проводячи нахилени пропили, ви можете змінювати цей кут.
- Відпустіть стопорний гвинт (7) для налаштування різання під кутом, який знаходиться з переднього боку лапи пили.
- Тепер ви можете змінити кут різання аж до 45°; дотримуйтеся при цьому шкали кутів різання (9).
- Знову зафіксуйте стопорний гвинт (7) для налаштування різання під кутом. Перевірте посадку на міцність.

### 5.3 Всмонтування пилу і тирси (рисунок 6/7)

- За допомогою адаптера (11) під'єднайте дискову пилу до відповідного пілососа. Для цього спочатку вставте адаптер (11) в передбачений для цього в ручній дисковій пилі отвір (14) для випуску тирси. До адаптера (11) тепер можна приєднати відповідний пілосос (а) (пилосмонтувача в об'ємі поставки немає). Завдяки цьому ви досягнете оптимального відсмонтування пилу від заготовки. Переваги: ви бережете як сам прилад, так і своє власне здоров'я. Крім того, ваша робоча зона залишається чистою та безпечною.
- Пил, що утворюється під час роботи, може бути небезпечним. Тому зверніть увагу на розділ, в якому викладені вказівки з техніки безпеки.
- Увага! Пилосмонтувач, що використовується для відсмонтування, повинен бути придатним для оброблюваного матеріалу.
- Перевірте, чи всі деталі з'єднані між собою належним чином.

### 5.4 Паралельний упор (рисунок 8/9)

- Паралельний упор (16) дає можливість пропилювання паралельних запилів.
- Відпустіть стопорний гвинт (8) для паралельного упору, який знаходиться на лапі пили (6).
- Монтаж проводиться шляхом вставлення паралельного упора (16) в направляючу (а) в лапі пили (6) (дивись рисунок 8).
- Виставте тепер задану відстань і знову затягніть до відказу стопорний гвинт (8).
- Використання паралельного упора: виставте



паралельний упор (16) в заданому місці на краю заготовки і починайте процес пиляння.

**⚠ Увага! Рекомендується провести пробне різання на відходах деревини.**

## 6. Технічне обслуговування

### 6.1 Проведення робіт з ручною дисковою пилою

- Постійно міцно утримуйте дискову пилу з допомогою рукоятки.
- Заготовка автоматично відсуває кожух захисту від хитання (19) назад.
- Не застосовуйте силу!  
Дискову пилу подавайте вперед пегко та рівномірно.
- Відходи деревини повинні знаходитися з правого боку дискової пили, щоби широка частина опорного столика прилягала до всієї поверхні.
- Якщо ви пиляєте за попередньо позначеною лінією, то ведіть дискову пилу вздовж відповідного запилу.
- Перед обробкою малих заготовок з дерева міцно фіксуйте їх. Ніколи не утримуйте заготовки руками. Обов'язково дотримуйтесь вказівок з техніки безпеки! Носіть захисні окуляри!
- Не застосовуйте несправних полотен пили та полотен зі щілинами та тріщинами.
- Не застосовуйте фланців/гайок з фланцями, отвір яких більший або менший за отвори полотна пили.
- Не можна пригальмовувати полотно пили рукою або за допомогою бокового притискання полотна пили.
- Кожух захисту від хитання не повинен заклинювати та після закінчення технологічного проходу знову повинен повернутись у вихідне положення.
- Перед застосуванням дискової пили слід перевірити функціонування кожуха захисту від хитання, обов'язково витягнувши перед цим мережевий штекер з розетки.
- Перед застосуванням приладу переконайтеся в тому, що такі захисні пристрої як кожух захисту від хитання, розклинюючий ніж, фланець та регулюючі пристрої функціонують або відрегульовані правильно і відповідним чином зафіксовані.
- До адаптера (11) можна під'єднати відповідний пиловсмоктувач. Необхідно забезпечити, щоб пристрій для

відсмоктування пилу був під'єднаний надійно та належним чином.

- Під час пиляння рухомих кожух для захисту від хитання не повинен заклинювати у відведеному назад захисному кожуху.

**⚠ Увага! Перед початком будь-яких робіт з дисковою пилою завжди витягайте мережевий штекер!**

### 6.2 Використання дискової пили

- Відрегулюйте глибину пропилу, кут різання та паралельний упор (дивись пункти 5.1, 5.2 і 5.4).
- Забезпечте, щоб вимикач УВІМКНЕНО/ВИМКНЕНО (2) не був задіяний. Лише після цього вставте мережевий штекер у відповідну розетку.
- Вмикайте дискову пилу тільки в тому разі, якщо полотно пили вже змонтоване!
- Рівномірно розміщуйте лапу пили на оброблюваній заготовці. Полотно пили не повинно доторкатися до заготовки.
- Утримуйте дискову пилу двома руками.

### 6.3 Вимикач УВІМКНЕНО/ВИМКНЕНО (рисунок 10)

Вмикання:

Одночасно натисніть на стопорну кнопку (3) і вимикач УВІМКНЕНО/ВИМКНЕНО (2).

- Дайте полотну пили можливість розкрутитися до тих пір, поки воно не досягне повної швидкості. Лише після цього повільно подавайте полотно пили вздовж лінії різання. При цьому полотно пили тріхи притискайте.

Вимикання:

Відпустіть стопорну кнопку і вимикач УВІМКНЕНО/ВИМКНЕНО.

- При відпусканні рукоятки прилад автоматично вимикається, що унеможливіло його несанкціоноване функціонування.
- Звертайте увагу на те, щоб під час роботи вентиляційні отвори не були закриті або закупорені.
- Після вимикання не гальмуйте полотно пили шляхом бокового натискання на нього.
- Увага! Укладайте прилад на відповідну основу лише тоді, коли полотно пили повністю зупиниться.

**UKR**

**⚠ Увага! Рекоменується провести пробне різання на відходах деревини.**

#### 6.4 Заміна полотна пили (рисунок 11-12)

**⚠ Увага! Перед початком будь-яких робіт з дисковою пилою завжди витягайте мережевий штекер!**

Використовуйте полотна пили виключно такого самого типу, як і поставлене полотно до цієї дискової пили. Отримайте консультацію в спеціалізованому магазині.

- Відведіть назад та зафіксуйте кожух захисту від хитання (19) з важелем (15).
- Притримуйте гайковим ключем (13) фланець (18).
- Ключем з внутрішнім шестигранником (а) відпустіть гвинт (17) для фіксації полотна пили.
- Зніміть фланець (18) та полотно пили (12).
- Почистіть фланець, змонтуйте нове полотно пили. Звертайте увагу на напрямок обертання (дивись на стрілку на захисному кожуху та на полотні пили)!
- Затягніть до відказу гвинт (17) для фіксації полотна пили, при цьому звертайте увагу на концентричність обертання.
- Перш ніж вмикати вимикач УВИМКНЕНО/ВИМКНЕНО, переконайтеся в тому, що полотно пили змонтоване правильно, що рухомі деталі рухаються легко і що стопорні гвинти затягнуті до відказу.

#### 7. Заміна провода для під'єднання до електромережі

Якщо провід для під'єднання цього приладу до електромережі пошкоджений, то для запобігання виникнення нещасних випадків його повинен замінити виробник або його сертифікована сервісна служба чи інший кваліфікований спеціаліст.

#### 8. Чистка, технічне обслуговування і замовлення запасних частин

Перед початком всіх робіт по чистці від'єднайте мережевий штекер приладу від мережі.

#### 8.1 Чистка

- Захисні пристосування, шліци для доступу повітря і корпус двигуна мають бути максимально Прилад протирайте чистою ганчіркою чи продувайте стисненим повітрям з невеликим тиском.
- Рекомендуємо чистити прилад зразу ж після кожного використання.
- Регулярно протирайте прилад вологою ганчіркою з невеликою кількістю мила. Не використовуйте очищуючі засоби чи розчинники; вони можуть пошкодити пластикові частини приладу. Слідкуйте за тим, щоб в середину приладу не потрапила вода.

#### 8.2 Вугільні щітки

Якщо виникає занадто багато іскр, потрібно щоб щітки перевірили електрик. Увага! Замінити вугільні щітки дозволяється лише електрику.

#### 8.3 Технічне обслуговування

В середині приладу частини, що потребують технічного обслуговування, відсутні.

#### 8.4 Замовлення запасних деталей

При замовленні запасних деталей необхідно зазначити такі дані:

- Тип пристрою
  - Номер артикулу пристрою
  - Ідентифікаційний номер пристрою
  - Номер необхідної запасної частини
- Актуальні ціни та інформацію Ви можете знайти на веб-сторінці [www.isc-gmbh.info](http://www.isc-gmbh.info)

#### 9. Утилізація і повторне застосування

Прилад знаходиться в упаковці, яка служить для запобігання пошкодженню при транспортуванні. Ця упаковка є сировиною і тому може бути застосована повторно або може бути знову повернута в сировинний кругообіг. Прилад і супутні товари до нього складаються з різних матеріалів, як наприклад, із металу і пластмас. Несправні деталі віддайте на утилізацію спеціального сміття. Проконсультуйтеся в спеціалізованому магазині або в адміністрації общини.

- Ⓢ
- Das Produkt erfüllt die Anforderungen der EN 61000-3-11 und unterliegt Sonderanschlußbedingungen. Das heisst, dass eine Verwendung an beliebigen frei wählbaren Anschlusspunkten nicht zulässig ist.
  - Das Gerät kann bei ungünstigen Netzverhältnissen zu vorübergehenden Spannungsschwankungen führen.
  - Das Produkt ist ausschließlich zur Verwendung an Anschlusspunkten vorgesehen, die
    - a) eine maximale zulässige Netzimpedanz  $Z_{\text{sys}} = 0,271 \Omega$  nicht überschreiten, oder
    - b) die eine Dauerstrombelastbarkeit des Netzes von mindestens 100 A je Phase haben.
  - Sie müssen als Benutzer sicherstellen, wenn nötig in Rücksprache mit Ihrem Energieversorgungsunternehmen, daß Ihr Anschlußpunkt, an dem Sie das Produkt betreiben möchten, eine der beiden genannten Anforderungen a) oder b) erfüllt.
- Ⓢ
- Produkt odpowiada wymogom normy EN 61000-3-11 i jest odbiornikiem objętym specjalnymi warunkami przyłączenia. Oznacza to, iż niedopuszczalne jest podłączanie go do sieci w dowolnie wybranych miejscach.
  - Przy niekorzystnych warunkach zasilania urządzenie może spowodować przejściowe wahania napięcia.
  - Urządzenie może być podłączane do sieci jedynie w punktach:
    - a) nie przekraczających maksymalnej, dopuszczalnej impedancji  $Z_{\text{sys}} = 0,271 \Omega$  lub
    - b) w których wytrzymałość sieci na obciążenie prądem stałym wynosi przynajmniej 100 A na fazę
  - Użytkownik musi się upewnić w odpowiednim zakładzie energetycznym, iż miejsce, w którym chce on podłączyć urządzenie odpowiada jednemu z wyżej wymienionych wymogów a) lub b).
- Ⓢ
- Продукт соответствует требованиям EN 61000-3-11 и должен отвечать условиям специального подключения. Это значит, что недопустимо подсоединение к любому на выбор месту подключения.
  - Устройство может при неблагоприятных условиях в электросети вызвать временные колебания напряжения.
  - Продукт предназначен исключительно для использования с подключением в местах, где
    - a) сопротивление сети  $Z_{\text{sys}} = 0,271 \Omega$  не будет выше максимального, или
    - b) нагрузочная способность тока длительной нагрузки электросети составляет минимально 100 А на каждую фазу.
  - Вы как пользователь должны выяснить при необходимости на предприятии энергоснабжения отвечает ли место подключения, от которого будет работать ваше устройство, обоим вышеприведенным условиям а) или б).
- Ⓢ
- Produsul îndeplineşte cerinţele EN 61000-3-11 şi este supus unor condiţii speciale de racordare. Asta înseamnă că utilizarea la puncte de racordare aleatorii nu este permisă.
  - Aparatul poate duce temporar la modificări de tensiune în cazul unor condiţii de reţea nefavorabile.
  - Produsul este prevăzut numai la utilizarea la punctele de racord care
    - a) nu depăşesc o impedanţă de reţea maximă admisă  $Z_{\text{sys}} = 0,271 \Omega$ , sau
    - b) au o sarcină de curent permanent al reţelei de cel puţin 100 A pe fiecare fază.
  - Ca beneficiar trebuie să vă asiguraţi, dacă este necesar contactând firma de alimentare cu energie, că punctul dumneavoastră de racord la care doriţi să folosiţi produsul, îndeplineşte una din cerinţele menţionate a) sau b).
- Ⓢ
- Продуктът отговаря на изискванията на Европейската норма 61000-3-11 и подлежи на специални условия за свързване в електрическата мрежа. Това означава, че не е допустима употреба на произволно избрани места за свързване на уреда.
  - При неблагоприятни условия в мрежата уредът може да доведе до временни колебания в напрежението.
  - Продуктът е предвиден да се използва само на такива места за свързване, които
    - a) не надхвърлят максимално допустимо пълно съпротивление  $Z_{\text{sys}} = 0,271 \Omega$  или
    - b) които имат натоварване на мрежата при продължителен работен режим от най-малко 100 А за фаза.
  - Като потребители трябва да гарантирате, ако е необходимо след консултиране с фирмата, осигуряваща Вашето електрообслужване, че Вашето място за свързване, където искате да задействате уреда, отговаря на едно от двете посочени изисквания а) или б).
- Ⓢ
- Το προϊόν ανταποκρίνεται στις απαιτήσεις του προτύπου EN 61000-3-11 και υπόκειται στους όρους ειδικής σύνδεσης. Αυτό σημαίνει, πως δεν επιτρέπεται η χρήση σε οποιαδήποτε, κατ' επιθυμία επιλεγόμενα σημεία.
  - Η συσκευή μπορεί, σε περίπτωση δυσμενών συνθηκών δικτύου, να επιφέρει παροδικές διακυμάνσεις τάσης.
  - Το προϊόν προορίζεται αποκλειστικά και μόνο για τη χρήση σε σημεία σύνδεσης, τα οποία
    - a) δεν υπερβαίνουν μία ανώτατη επιτρεπτή εμπέδηση  $Z_{\text{sys}} = 0,271 \Omega$  ή
    - β) διαθέτουν διαντότητα φόρτωση με συνεχές ρεύμα του δικτύου τουλάχιστον 100 Α ανά φάση.
  - Σαν χρήστης πρέπει να εξασφαλίσετε, εάν χρειαστεί μετά από συνεννόηση με την αρμόδια Επιχείρηση Ηλεκτρισμού, ότι το σημείο σας σύνδεσης πληρεί μία από τις δύο απαιτήσεις α) ή β).

- Bu ürün EN 61000-3-11 normunun şartlarını yerine getirir ve özel bağlantı şartlarına tabidir. Böylece serbest olarak seçilebilen herhangi bir bağlantı noktasına izin verilmemiştir.
  - Cihazda, uygun olmayan şebeke şartlarında geçici gerilim değişiklikleri oluşabilir.
  - Bu ürün sadece, aşağıda özellikleri açıklanan bağlantı noktalarına bağlanarak çalıştırılmak üzere tasarlanmıştır
  - a) Azami şebeke empedansı  $Z_{\text{sys}} = 0,271 \Omega$  değerlerini aşmayan veya
  - b) Şebekeden faz başına en az 100 A sürekliliği çekilebilmesi mümkün olmalıdır.
  - Kullanıcı olarak siz gerektiğinde enerji dağıtım şirketi ile irtibata geçerek, cihazı bağlayacağınız prizinizin yukarıda açıklanan a) veya b) şartlarından birini yerine getirmiş olmasını sağlamalısınız.
- ☞
- Виріб відповідає вимогам стандарту EN 61000-3-11 і вимагає виконання спеціальних умов для його під'єднання. Це значить, що його не дозволяється під'єднувати до таких гнізд, які вибрані вільно, за власним бажанням.
  - Якщо умови в електромережі несприятливі, то прилад може викликати тимчасові коливання напруги.
  - Передбачається під'єднувати прилад виключно до таких гнізд, котрі
  - a) не перевищують максимально допустимий опір електромережі  $Z_{\text{sys}} = 0,271 \Omega$  або
  - б) мають максимально допустиме навантаження струму електромережі, яке дорівнює мінімум 100 А на фазу.
  - Ви як користувач, а при необхідності з узгодженням Вашого підприємства, котре поставляє електроенергію, повинні забезпечити, щоби Ваше гніздо для під'єднання, з допомогою якого Ви хотіли би використовувати Ваш прилад, відповідало одній із двох вищевказаних вимог а) або б).





**Konformitätserklärung**

ISC-GmbH · Eschenstraße 6 · D-94405 Landau/Isar

erklärt folgende Konformität gemäß EU-Richtlinie und Normen für Artikel  
 declares conformity with the EU Directive and standards marked below for the article  
 déclare la conformité suivante selon la directive CE et les normes concernant l'article  
 verklaart de volgende conformiteit in overeenstemming met de EU-richtlijn en normen voor het artikel  
 declara la siguiente conformidad a tenor de la directiva y normas de la UE para el artículo  
 declara a seguinte conformidade de acordo com a directiva CE e normas para o artigo  
 förklarar följande överensstämmelse enl. EU-direktiv och standarder för artikeln  
 ilmoittaa seuraavaa Euroopan unionin direktiivien ja normien mukaista yhdenmukaisuutta tuotteelle  
 erklærer herved følgende samsvar med EU-direktiv og standarder for artikkelen  
 заявляєт о соответствии товара следующим директивам и нормам ЕС  
 izjavljuje sljedeću uskladenost s odredbama i normama EU za artikl.  
 declară următoarea conformitate cu linia directoare CE și normele valabile pentru articolul.  
 ürün ile ilgili olarak AB Yönetmelikleri ve Normları gereğince aşağıdaki uygunluk açıkları masını sunar.  
 δηλώνει την ακόλουθη συμμόρφωση σύμφωνα με την Οδηγία ΕΕ και τα πρότυπα για το προϊόν

dichiara la seguente conformità secondo la direttiva UE e le norme per l'articolo  
 atesteterer følgende overensstemmelse i henhold til EU-direktiv og standarder for produkt  
 prohlašuje následující shodu podle směrnice EU a norm pro výrobek.  
 a következő konformitást jelenti ki a termékerekre vonatkozó EU-irányvonalak és normák szerint  
 pojasnjuje sledečo skladnost po smernici EU in normah za artikel.  
 deklaruje zgodnost wymienionego poniżej artykułu z następującymi normami na podstawie dyrektywy WE.  
 vydáva nasledujúce prehlásenie o zhode podľa smernice EU a noriem pre výrobok.  
 декларира следното съответствие съгласно директивите и нормите на ЕС за продукта.  
 заявляе про відповідність згідно з Директивою СС та стандартами, чинними для даного товару  
 deklareerib vastavuse järgnevale EL direktiivi dele ja normidele  
 deklaruoja atitikti pagal ES direktyvas ir normas  
 straipsniui  
 izjavljuje sledeći konformitet u skladu s odredbom EZ i normama za artikl  
 Atbilstības sertifikāts apliecina zemāk minēto preču atbilstību ES direktīvām un standartiem  
 Samræmiyfyrirlynging staðfestir eftirfarandi samræmi samkvæmt reglum Evrópubandalagsins og stöðlum fyrir vörur

**Handkreissäge BT-CS 1200**

<input checked="" type="checkbox"/> 98/37/EC	<input type="checkbox"/> 87/404/EEC
<input checked="" type="checkbox"/> 2006/95/EC	<input type="checkbox"/> R&TTED 1999/5/EC
<input type="checkbox"/> 97/23/EC	<input type="checkbox"/> 2000/14/EG_2005/88/EC:
<input checked="" type="checkbox"/> 2004/108/EC	<input type="checkbox"/> 95/54/EC:
<input type="checkbox"/> 90/396/EEC	<input type="checkbox"/> 97/68/EC:
<input type="checkbox"/> 89/686/EEC	

EN 60745-1; EN 60745-2-5; EN 55014-1;  
 EN 55014-2; EN 61000-3-2; EN 61000-3-11

Landau/Isar, den 16.01.2008

Weichselgartner  
 General-Manager

Mayr  
 Product-Management

Art.-Nr.: 43.309.30 I.-Nr.: 01017 Archivierung: 4330930-29-4141800-07  
 Subject to change without notice



☉ Nur für EU-Länder

Werfen Sie Elektrowerkzeuge nicht in den Hausmüll!

Gemäß europäischer Richtlinie 2002/96/EG über Elektro- und Elektronik-Altgeräte und Umsetzung in nationales Recht müssen verbrauchte Elektrowerkzeuge getrennt gesammelt werden und einer umweltgerechten Wiederverwertung zugeführt werden.

Recycling-Alternative zur Rücksendeaufforderung:

Der Eigentümer des Elektrogerätes ist alternativ anstelle Rücksendung zur Mitwirkung bei der sachgerechten Verwertung im Falle der Eigentumsaufgabe verpflichtet. Das Altgerät kann hierfür auch einer Rücknahmestelle überlassen werden, die eine Beseitigung im Sinne der nationalen Kreislaufwirtschafts- und Abfallgesetze durchführt. Nicht betroffen sind den Altgeräten beigelegte Zubehörteile und Hilfsmittel ohne Elektrobestandteile.

☉ Tylko dla krajów UE

Zabrania się wyrzucania elektronarzędzi na śmieci.

Zgodnie z Europejską Dyrektywą 2002/96/WE o przeznaczonych na złomowanie elektronarzędziach i sprzęcie elektronicznym oraz jej konwersji na prawo krajowe, elektronarzędzia należy zbierać osobno i oddać do punktu zbiórki surowców wtórnych.

Recykling jako alternatywa wobec obowiązku zwrotu urządzenia:

Alternatywnie do obowiązku zwrotu urządzenia elektrycznego po zakończeniu jego użytkowania, właściciel jest zobowiązany do współuczestnictwa w jego prawidłowej utylizacji. Wycofane z eksploatacji urządzenie można oddać również do punktu zbiórki surowców wtórnych, który przeprowadzi utylizację zgodnie z krajowymi przepisami o odpadach i wykorzystaniu surowców wtórnych. Nie dotyczy to sprzętu należącego do wyposażenia urządzenia i środków pomocniczych nie zawierających elementów elektrycznych.

☉ Только для стран ЕС

Запрещено выбрасывать электроинструмент в обычный домашний мусор.

Согласно европейской директиве 2002/96/EG об использованных электрических и электронных устройствах и реализации в правовой системе соответствующей страны необходимо использованный электрический инструмент утилизировать отдельно и направлять на вторичную переработку для охраны окружающей среды.

Вторичная переработка - альтернатива обязательной отсылке устройства назад изготовителю:

Владелец электрического устройства в случае избавления от собственности обязан, в качестве альтернативы отсылки назад изготовителю, содействовать надлежащей утилизации. Пришедшее в негодность устройство может быть передано в приемный пункт, который осуществит ликвидацию в соответствии с законом страны о циклическом производстве и обращении с мусором. Это не относится к приложенным к пришедшему в негодность оборудованию дополнительным устройствам и вспомогательным средствам, не содержащим электрические части.

☞ Numai pentru țări din UE

Nu aruncați uneltele electrice în gunoiul menajer.

Conform liniei directoare europene 2002/96/CE referitoare la aparatele electrice și electronice vechi și aplicarea ei în dreptul național, aparatele electrice uzate trebuie adunate separat și supuse unei reciclări favorabile mediului înconjurător.

Alternativă de reciclare la solicitarea de înapoiere a aparatelor electrice:

Proprietarul aparatului electric este alternativ, în locul înapoierii aparatului, obligat de cooperare la valorificarea corespunzătoare a acestuia în cazul încetării raportului de proprietate. Aparatul vechi poate fi predat și la o secție de preluare care va efectua îndepărtarea lui în conformitatea cu legea națională referitoare la reciclare și deșeurii. Aici sunt excluse accesoriile și piesele auxiliare ale aparatului vechi fără componente electrice.

☞ Само за страни от ЕС

Не изхвърляйте електрически уреди в домашния боклук.

Съгласно Европейската директива 2002/96/ЕС за електрически и електронни стари уреди и превръщането ѝ в национално право, употребяваните електрически уреди трябва да се предават разделно събрани и в съобразен с околната среда пункт за оползотворяване на отпадъци.

Алтернатива на поканата за обратно изпращане с цел рециклиране:

Собственикът на електроуредта е алтернативно задължен вместо да го изпрати обратно, да съдейства за съобразното му оползотворяване в случай на отказ от собствеността. За целта старият уред може да се предостави и на събирателен пункт, който извършва отстраняване по смисъла на Закона за кръговратната икономика и Закона за отпадъците. Това не се отнася до прибавени към старите уреди части и помощни средства без ел. съставни части.

☞ Μόνο για χώρες της ΕΕ

Μη πετάτε ηλεκτρικές συσκευές στα οικιακά απορρίμματα.

Σύμφωνα με την Οδηγία 2002/96/ΕΚ για μεταχειρισμένες ηλεκτρικές και ηλεκτρονικές συσκευές και για την μετατροπή σε Εθνικό Δίκαιο πρέπει να συγκεντρώνονται χωριστά τα ηλεκτρικά εργαλεία και να ανακυκλώνονται.

Εναλλακτική λύση ανακύκλωσης αντί επιστροφής

Ο ιδιοκτήτης της ηλεκτρικής συσκευής υποχρεούται εναλλακτικά, αντί να επιστρέψει τη συσκευή, να συμβάλει στην οωστή διάθεση σε περίπτωση που δεν χρειάζεται πλέον τη συσκευή. Η μεταχειρισμένη συσκευή μπορεί να παραχωρηθεί σε Υπηρεσία απόσυρσης η οποία θα εκτελέσει την διάθεση του προϊόντος σύμφωνα με τις εθνικές προδιαγραφές ανακύκλωσης και απορριμμάτων. Δεν συμπεριλαμβάνονται τα εξαρτήματα ή βοηθητικά εξαρτήματα των μεταχειρισμένων συσκευών χωρίς ηλεκτρικά τμήματα.

☞ Sadece AB Ülkeleri İçin Geçerlidir

Elektrikli cihazları çöpe atmayınız.

Elektrikli ve elektronik aletler ile ilgili 2002/96/AB nolu Avrupa Yönetmeliğince ve ilgili yönetmeliğin ulusal normalara uyarlanması sonucunda kullanılan elektrikli aletler ayrıştırılmış olarak toplanacak ve çevreye zarar vermeyecek şekilde geri kazanım sistemlerine teslim edilecektir.

Kullanılmış Cihazların İadesi Yerine Uygulanacak Geri Dönüşüm Alternatifi:

Kullanılmış elektrikli alet ve cihaz sahipleri bu eşyalarını iade etme yerine alternatif olarak, yönetmeliklere uygun olarak çalışan geri dönüşüm merkezlerine vermekle yükümlüdür. Bunun için kullanılan cihaz, ulusal dönüşüm ekonomisi ve atık kanununa göre atıkların artılmasını sağlayan kullanılan cihaz teslim alma yerine teslim edilecektir. Kullanılmış alet ve cihazlara eklenen ve elektrikli sistemi bulunmayan aksesuar ile yardımcı malzemeler bu düzenlemeden muaf tutulur.

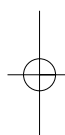
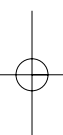
☞ Лише для країн-членів ЄС

Не викидайте електроінструменти у побутове сміття!

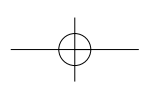
Відповідно до європейської директиви 2002/96/ЄС щодо відпрацьованих електричних та електронних приладів та перенесення її принципів на національне право, електроінструменти, що були у користуванні, необхідно окремо збирати та піддавати їх повторному використанню, що відповідає вимогам охорони навколишнього середовища.

Альтернатива повторного використання щодо вимоги на повернення:

Власник електроприладу в якості альтернативного варіанту замість повернення зобов'язаний сприяти належній утилізації у випадку добровільної відмови від власності на майно. З цією метою відпрацьований прилад можна передати в пункт утилізації, який знищить продукт відповідно до національного закону про кругообіг в господарстві та про утилізацію відходів. Сюди не належать комплектуючі відпрацьованих приладів та допоміжні засоби, які не мають електричних складових.



- Ⓢ Technische Änderungen vorbehalten
- Ⓢ Zastrzega się wprowadzanie zmian technicznych
- Ⓢ Сохраняется право на технические изменения
- Ⓢ Se rezervă dreptul la modificări tehnice.
- Ⓢ Запаса се правото за технически промени
- Ⓢ Ο κατασκευαστής διατηρεί το δικαίωμα τεχνικών αλλαγών
- Ⓢ Teknik değişiklikler olabılır
- Ⓢ Ми залишаемо за собою право на внесення технічних змін.



⑤

Der Nachdruck oder sonstige Vervielfältigung von Dokumentation und Begleitpapieren der Produkte, auch auszugsweise ist nur mit ausdrücklicher Zustimmung der ISC GmbH zulässig.

⑥

Przedruk lub innego rodzaju powielanie dokumentacji wyrobów oraz dokumentów towarzyszących, nawet we fragmentach dopuszczalne jest tylko za wyraźną zgodą firmy ISC GmbH.

⑦

Перепечатывание или прочие виды размножения документации и сопроводительных листов продукции фирмы, полностью или частично, разрешено производить только с однозначного разрешения ISC GmbH.

⑧

Imprimarea sau multiplicarea documentației și a hârtiilor însoțitoare a produselor, chiar și numai sub formă de extras, este permisă numai cu aprobarea expresă a firmei ISC GmbH.

⑨

Препечатването или размножаването по друг начин на документация и придружаващи документи на продукти на, дори и като извадка, се допуска само с изричното разрешение на ISC GmbH.

⑩

Η ανατύπωση ή άλλη αναπαραγωγή τεχνικών και συνοδευτικών φύλλων των προϊόντων της εταιρείας, ακόμη και σε αποσπασμάτα, επιτρέπεται μόνο μετά από ρητή έγκριση της εταιρείας ISC GmbH.

⑪

Ürünlerin dokümantasyonu ve evraklarının kısmen olsa dahi kopyalanması veya başka şekilde çoğaltılması, yalnızca ISC GmbH firmasının özel onayı alınmak şartıyla serbesttir.

⑫

Передрук або інше розмноження документації та супроводжуючих документів до продукції, а також витягу із документів, допускаються лише після отримання однозначного дозволу від фірми «ISC GmbH».



**Ⓜ CERTYFIKAT GWARANCJI**

Na opisywane w instrukcji obsługi urządzenie udzielamy 2-letniej gwarancji, na wypadek wadliwości naszego produktu. 2-letni okres gwarancyjny zaczyna obowiązywać w momencie przejścia ryzyka lub przejęcia urządzenia przez klienta.

Warunkiem skorzystania z uprawnień gwarancyjnych jest prawidłowa konserwacja urządzenia, zgodnie z instrukcją obsługi oraz użytkowanie zgodne z przeznaczeniem.

**Oczywiście w okresie tych 2 lat przysługują Państwu również uprawnienia gwarancyjne w ramach ustawowej rękojmi.**

Gwarancja obowiązuje na terenie Republiki Federalnej Niemiec lub w kraju generalnego przedstawiciela handlowego, jako uzupełnienie obowiązujących lokalnie przepisów ustawowych. Prosimy zwrócić się do odpowiedzialnego pracownika w regionalnym dziale obsługi klienta lub pod podany poniżej adres serwisu technicznego.



## **RUS** ГАРАНТИЙНОЕ СВИДЕТЕЛЬСТВО

### Глубокоуважаемый клиент, глубокоуважаемая клиентка,

Качество наших продуктов подвергаются тщательному контролю. Если несмотря на это когда-либо возникнут к нашему большому сожалению нарушения в работе инструмента, то мы просим Вас обратиться в нашу службу сервиса по указанному в этой гарантийной карте адресу. Мы также охотно ответим на Ваши вопросы по телефону, номер которого приведен ниже. Для предъявления претензий по гарантийному обслуживанию действительно следующее:

1. Настоящие правила гарантии регулируют дополнительные условия оказания гарантийных услуг. Эти гарантийные обязательства не затрагивают Ваши законные права на гарантийное обслуживание. Наши гарантийные услуги для Вас бесплатны.
2. Гарантийные услуги распространяются только на неисправности, которые возникли в результате недостатков материала или процесса изготовления и предусматривают только устранение этих недостатков или замену устройства. Необходимо учесть, что наши устройства разработаны согласно предписаниям для использования в промышленных, ремесленных или индустриальных областях. Гарантийный договор считается недействительным, если устройство используется в промышленных, ремесленных или индустриальных целях, а также для подобной деятельности. Наши гарантийные обязательства не распространяются на повреждения при транспортировке, повреждения в результате несоблюдения указаний руководства по монтажу или в результате проведенной ненадлежащим образом инсталляции, несоблюдения указаний руководства по эксплуатации (таких как например, подключение к сети с ненадлежащим параметром напряжения), используется неправильно или ненадлежащим образом (например, перегрузка устройства или использование не допущенных к применению насадок или принадлежностей), при несоблюдении правил технического обслуживания и техники безопасности, при попадании посторонних предметов в устройство (таких как например: песок, камни или пыль), при использовании силы или посторонних воздействий (таких как например, повреждения в результате падения), а также при обычном износе в результате использования.

Право на гарантийное обслуживание теряет силу, если были осуществлены вмешательства в инструмент.

3. Гарантийный срок составляет 2 года и начинается со дня покупки устройства. Гарантийные права необходимо предъявлять до истечения срока гарантии в течении двух недель после того как будет обнаружена неисправность. Заявления на гарантийное обслуживание после истечения срока гарантии не принимаются. Ремонт или замена устройства не ведет к удлинению срока службы и с этими услугами не начинается новый срок гарантии для устройства или установленных запасных деталей. Это действует также в случае оказания сервисных услуг по месту нахождения клиента.
4. Для предъявления претензий на гарантийное обслуживание вышлите, пожалуйста, неисправное устройство без оплаты почтовых расходов по указанному ниже адресу. Приложите квитанцию покупки в оригинале или любое другое свидетельство о совершенной покупке с указанной датой. Необходимо поэтому сохранять кассовый чек для доказательства! Пожалуйста, опишите причину предъявляемых претензий как можно точнее. Если неисправное устройство подлежит гарантийному обслуживанию, то Вы получите незамедлительно отремонтированное или новое устройство обратно.

Само собой разумеется, мы можем также устранить при оплате затрат неисправности устройства, которые не входят в объем гарантийных услуг или при истечении срока гарантии. Для этого Вам необходимо выслать устройство на адрес нашей службы сервиса.

# RO Certificat de garanție

Stimate clientă, stimat client,

produsele noastre sunt supuse unui control de calitate riguros. Dacă totuși vreodată acest aparat nu va funcționa ireproșabil ne pare foarte rău și vă rugăm să vă adresați la centrul service indicat la finalul acestui certificat de garanție. Bineînțeles că vă stăm și la telefon cu plăcere la dispoziție, la numerele de service menționate mai jos. Pentru revendicarea pretențiilor de garanție trebuie ținut cont de următoarele:

1. Aceste instrucțiuni de garanție reglementează prestațiile de garanție suplimentare. Pretențiile dumneavoastră de garanție legale nu sunt atinse de această garanție. Prestația noastră de garanție este gratuită pentru dumneavoastră.
2. Prestația de garanție se extinde în exclusivitate asupra defectelor care provin din erori de material sau de fabricație și se limitează la remedierea acestor defecte respectiv la schimbarea aparatului. Vă rugăm să țineți cont de faptul că aparatele noastre, în conformitate cu scopul lor de folosire, nu sunt prevăzute pentru intervenții meșteșugărești sau industriale. Din acest motiv nu se va încheia un contract de garanție atunci când aparatul se va folosi în întreprinderi meșteșugărești sau industriale precum și pentru activități similare. De la garanție sunt excluse deasemenea prestațiile pentru deteriorările intervenite pe timpul transportului, deteriorări datorate neluării în considerare a instrucțiunilor de montare sau datorită instalării necompetente, neluării în considerare a instrucțiunilor de folosire (cum ar fi de exemplu racordarea la o tensiune de rețea falsă sau la un curent fals), utilizarea abuzivă sau improprie (cum ar fi suprasolicitarea aparatului sau folosirea uneltelor atașabile sau auxiliarelor neadmiși), neluării în considerare a prescripțiilor referitoare la lucrările de întreținere și siguranță, intrarea corpurilor străine în aparat (cum ar fi nisip, pietre sau praț), recurgerea la violență sau influențe străine (cum ar fi de exemplu deteriorări datorită căderii), precum și datorită uzurii normale, conformă utilizării.

Pretenția de garanție se pierde atunci când s-au efectuat intervenții la aparat.

3. Durata de garanție este de 2 ani și începe din ziua cumpărării aparatului. Pretențiile de garanție se vor revendica în interval de două săptămâni de la data apariției defectului. Este exclusă revendicarea pretenției de garanție după expirarea duratei de garanție. Repararea sau schimbarea aparatului nu ducă nici la prelungirea duratei de garanție și nici nu se va fixa o durată de garanție nouă pentru prestația efectuată la acest aparat sau pentru o piesă schimbată la acesta. Acest lucru este valabil și în cazul unui service la fața locului.
4. Pentru revendicarea pretențiilor dumneavoastră de garanție vă rugăm să trimiteți aparatul defect gratuit la adresa menționată mai jos. Anexați bonul de cumpărare în original sau o altă dovadă de cumpărare datată. Vă rugăm să păstrați cu grijă bonul de casă drept dovadă! Vă rugăm să descrieți cât mai amănunțit motivul reclamației. Dacă defectul aparatului este cuprins în prestațiile noastre de garanție, veți primi imediat înapoi aparatul reparat sau un aparat nou.

Bineînțeles că remediem cu plăcere contra cost și defecte la aparate care nu sunt sau nu mai sunt cuprinse în prestațiile de garanție. Pentru aceasta trimiteți va rugăm aparatul la adresa noastră service.

# BG ДОКУМЕНТ ЗА ГАРАНЦИЯ

## Уваемами клиенти,

нашите продукти подлежат на строг качествен контрол. В случай, че въпреки това в даден момент този уред не работи безупречно, изказваме съжалението си и Ви молим, да се обърнете към нашата сервизна служба на посочения на тази гаранционна карта адрес. С удоволствие сме на Ваше разположение и по телефона на посочения телефонен номер в сервиза. За предявяването на претенциите по отношение на гаранцията е в сила следното:

1. Тези гаранционни условия уреждат допълнителни гаранционни услуги. Вашите законни права при недостатъци на престацията не биват засегнати от тази гаранция. Нашата гаранционна услуга е безплатна за Вас.
2. Гаранционната услуга се разпростира изключително върху дефекти, които се дължат на дефекти в суровината или производствени дефекти и се ограничава до отстраняване на тези дефекти, респ. до подмяна на уреда. Моля, обърнете внимание на това, че нашите уреди съгласно предназначението не са конструирани за промишлена, занаятчийска или индустриална употреба. Гаранционен договор при това не се сключва, когато уредът се използва в промишлени, занаятчийски или индустриални предприятия, както и при равностойни на тях дейности. От нашата гаранция се изключват също така допълнителни услуги за транспортни щети, щети поради не съблюдаване на упътването за монтажа или въз основа на не прецизна инсталация, не съблюдаване на упътването за употреба (като напр. поради свързване към неподходящо електрическо напрежение или вид ток), груби или неподходящи за целта приложения (като напр. претоварване на уреда или използване на не позволени инструменти за употреба или оборудване), не спазване на разпоредбите за поддръжка и безопасност, навлизане на чужди тела в уреда (като напр. пясък, камъни или прах), употреба на сила или чужди намеси (като напр. щети, получени чрез падане) както и поради обичайното изхабяване при употребата.

Правото за гаранция изтича, когато по уреда вече са били извършени намеси.

3. Гаранционният период е 2 години и започва от датата на покупка на уреда. Гаранционните права трябва да се предявят преди изтичане на гаранционния период в рамките на две седмици, след като сте открили дефекта. Предявяването на гаранционните права след изтичане на гаранционния период е изключено. Поправката или подмяната на уреда не води до удължаване на гаранционния период, както и с тази услуга за уреда или за евентуални монтирани резервни части не започва нов гаранционен период. Това важи също и при използване на сервизни услуги на място.
4. За предявяването на Вашето гаранционно право, моля, изпратете дефектния уред на посочения по-долу адрес без заплащане на пощенска такса. Приложете квитанцията в оригинал или друг удостоверяващ покупката документ с дата. Моля, затова пазете добре касовия бон като доказателство! Моля, опишете ни причината за рекламацията възможно най-точно. Ако дефектът на уреда е включен в нашата гаранционна услуга, веднага ще получите обратно поправен или нов уред.

Разбира се, в замяна на възстановяването на разходите ние с удоволствие отстраняваме също и дефекти по уреда, които не са или вече не са включени в обхвата на гаранцията. За целта, моля, изпратете уреда на нашия адрес в сервиза.



#### Αξιότιμη πελάτιστα, αξιότιμη πελάτη,

Τα προϊόντα μας υπόκεινται σε αυστηρούς ελέγχους ποιότητας. Εάν παρ' όλα αυτά κάποτε δεν λειτουργήσουν άψογα, λιποψύαμαστε πολύ και σας παρακαλούμε να αποτανθείτε προς το τμήμαμας Εξυπηρέτησης Πελατών, στη διεύθυνση που αναφέρετε σε αυτή την εγγύηση. Ευχαρίστως σας βοηθούμε και τηλεφωνικώς στον αριθμό που αναφέρετε πιο κάτω. Για την κατίσχυση των αξιώσεων εγγύησης ισχύουν τα εξής:

1. Αυτοί οι όροι εγγύησης ρυθμίζουν πρόσθετες παροχές εγγύησης. Από την εγγύηση αυτή δεν θίνονται οι νόμιμες αξιώσεις σας για εγγύηση. Η παροχή της εγγύησης μας είναι για σας δωρεάν.
  2. Η εγγύηση καλύπτει αποκλειστικά και μόνο βλάβες που οφείλονται σε ελαττώματα υλικών ή παραγωγής και περιορίζονται στην αποκατάσταση αυτών των ελαττωμάτων ή την αντικατάσταση της συσκευής. Παρακαλούμε να προσέξετε πως οι συσκευές μας δεν προορίζονται για τη βιομηχανία, τη βιοτεχνία και την επαγγελματική χρήση. Για το λόγο αυτό δεν υφίσταται σύμβαση εγγύησης σε περίπτωση χρήσης της συσκευής στη βιομηχανία, βιοτεχνία, για επαγγελματικό ή άλλο παρόμοιο σκοπό. Από την εγγύηση μας αποκλείονται πέραν τούτου αποζημιώσεις για βλάβες μεταφοράς, βλάβες οφειλόμενες σε μη τήρηση της Οδηγίας συναρμολόγησης, ή σε ασφαλήμενη εγκατάσταση, μη τήρηση της Οδηγίας χρήσης (π.χ. σύνδεση σε λάθος τάση δικτύου ή είδος ρεύματος), καταχρηστική ή όχι ορθή χρήση (π.χ. υπερφόρτωση ή χρήση μη εγκεκριμένων ανταλλακτικών εργαλείων ή εξαρτημάτων), μη τήρηση των Υποδείξεων συντήρησης και ασφαλείας, είσοδος ξένων αντικειμένων στη συσκευή (όπως π.χ. άμμος ή σκόνη), χρήση βίας ή εξωτερική επίδραση (όπως π.χ. βλάβες από πτώση) καθώς και βλάβες που οφείλονται σε κοινή φθορά.
- Η αξίωση εγγύησης εκπίπτει σε περίπτωση που έγιναν ήδη ξένες επεμβάσεις στη συσκευή.
3. Η διάρκεια της εγγύησης ανέρχεται σε 2 έτη και αρχίζει από την ημερομηνία αγοράς της συσκευής. Οι αξιώσεις εγγύησης πρέπει να κατισχυθούν πριν την πάροδο της προθεσμίας της εγγύησης εντός δύο εβδομάδων από την διαπίστωση του ελαττώματος. Αποκλείεται η κατίσχυση αξιώσεων εγγύησης μετά την πάροδο της προθεσμίας της εγγύησης. Η επισκευή ή η αντικατάσταση της συσκευής δεν συνεπάγεται ούτε την επέκταση της διάρκειας της εγγύησης ούτε την έναρξη νέας προθεσμίας εγγύησης για τη συσκευή ή τα ενδεχομένως τοποθετηθέντα εξαρτήματα. Το ίδιο ισχύει και σε περίπτωση σέρβις επί τόπου.
  4. Για την κατίσχυση της αξίωσης της εγγύησης σας παρακαλούμε να μας αποστείλετε τη συσκευή, χωρίς επιβάρυνσή μας με ταχυδρομικά τέλη, στην πιο κάτω αναφερόμενη διεύθυνση. Μη ξεχάσετε να επισυνάψετε το πρωτότυπο της απόδειξης αγοράς ή άλλο ισχύον αποδεικτικό αγοράς. Για το λόγο αυτό σας παρακαλούμε να φυλάξετε καλά την απόδειξη του ταμείου! Παρακαλούμε επίσης να μας περιγράψετε την αιτία για την διαμαρτυρία σας όσο πιο αναλυτικά γίνεται. Εάν το ελάττωμα της συσκευής σας καλύπτεται από την εγγύηση μας, είτε θα σας επιστραφεί ταχύτατα η επισκευασμένη συσκευή σας, είτε θα λάβετε μία νέα συσκευή.

Φυσικά επισκευάζουμε ευχαρίστως έναντι αμοιβής και ελαττώματα στη συσκευή σας που δεν καλύπτονται ή δεν καλύπτονται πλέον από την εγγύηση. Για το σκοπό αυτό σας παρακαλούμε να αποστείλετε τη συσκευή σας στη διεύθυνση του τμήμαμας για Εξυπηρέτηση Πελατών.

# TR GARANTİ BELGESİ

## Sayın Müşterimiz,

Ürünlerimiz üretim esnasında sıkı bir kalite kontrolden geçirilir. Buna rağmen alet veya cihazınız tam doğru şekilde çalışmadığında ve bozulduğunda bu durumdan çok üzgün olduğumuzu belirtir ve bozuk olan aleti/cihazı Garanti Belgesinin alt bölümünde açıklanan Servis Hizmetlerine göndermenizi rica ederiz. Bize ayrıca aşağıda açıklanan Servis telefon numarasından da her zaman ulaşabilirsiniz. Size her konuda memnuniyetle bilgi veririz. Garanti haklarından faydalanmak için aşağıdaki kurallar geçerlidir:

1. Bu Garanti koşulları ek Garanti Hizmetlerini düzenler. Kanuni Garanti Haklarınız bu Garanti düzenlemesinden etkilenmez ve saklı kalır. Garanti kapsamında sunduğumuz hizmetler ücretsizdir.
2. Garanti kapsamına sadece malzeme ve üretim hatasından kaynaklanan eksiklik ve ayıplar dahildir. Bu durumlarda garanti hizmetleri sadece arızanın onarımı veya aletin/cihazın değiştirilmesi ile sınırlıdır. Aletimizin ve cihazlarımızın ticari ve endüstriyel kullanım amacı için tasarlanmadığını lütfen dikkate alınız. Bu nedenle aletin/cihazın ticari ve endüstriyel işletmelerde kullanılması veya benzer çalışmalarda çalıştırılması durumunda Garanti Sözleşmesi geçerli değildir. Ayrıca transport hasarları, montaj talimatına veya yönetmeliklere aykırı yapılan montajlardan ve tesisatlardan kaynaklanan hasarlar, kullanma talimatına riayet etmeme nedeniyle oluşan hasarlar (örneğin yanlış bir şebeke gerilimine veya akım türüne bağlama gibi), kullanım amacına veya talimatlara aykırı kullanımdan kaynaklanan hasarlar (örneğin alete/cihaza aşırı yüklenme veya kullanımına izin verilmeyen alet veya aksesuar), bakım ve güvenlik talimatlarına riayet edilmesinden kaynaklanan hasarlar, aletin/cihazın içine yabancı maddenin girmesi (örneğin kum, taş veya toz), zor kullanma veya harici zorlamalardan kaynaklanan hasarlar (örneğin aşağı düşme nedeniyle oluşan hasar) ve kullanıma bağlı oluşan aşınma gibi durumlar garanti kapsamına dahil değildir.  
  
Alet/cihaz üzerinde herhangi bir çalışma yapıldığında veya müdahalele bulunulduğunda garanti hakkı sona erer.
3. Garanti süresi 2 yıldır ve garanti süresi aletin/cihazın satın alındığı tarihte başlar. Arzayı tespit ettiğinizde garanti hakkından faydalanma talebi, garanti süresi dolmadan iki hafta önce bildirilmelidir. Garanti süresi dolduktan sonra garanti hakkından faydalanma talebinde bulunulamaz. Aletin/cihazın onarılması veya değiştirilmesi garanti süresinin uzamasına yol açmaz ayrıca onarılan alet veya takılan parçalar için yeni bir garanti süresi oluşmaz. Bu aynı zamanda yerinde verilen Servis Hizmetleri için de geçerlidir.
4. Garanti hakkından faydalanmak için arızalı aleti, gönderi ücreti göndericiye ait olmak üzere aşağıda belirtilen adrese postalayın. Satın aldığınız tarihi belirten orijinal fişi veya başka bir belgeyi de alet ile birlikte gönderin. Bu nedenle kasa fişini belgelemek için daima iyice saklayın! Arıza ve şikayet sebebini mümkün olduğunca doğru şekilde açıklayın. Aletin arızası garanti kapsamına dahil olduğunda size en kısa zamanda onarılmış veya yeni bir alet/cihaz gönderilecektir.

Ayrıca garanti kapsamına dahil olmayan veya garant isuresi dolan arızalan ücreti karşılığında memnuniyetle onarıyoruz. Bunun için aleti/cihazı lütfen Servis adresimize gönderin.

# UKR ГАРАНТІЙНЕ ПОСВІДЧЕННЯ

Шановна пані Клієнтко, шановний пане Клієнт!

Наші виробники підлягають суворому контролю якості. Якщо ж все-таки цей прилад коли-небудь буде функціонувати безбездоганно, ми сприймаємо це дуже серйозно і просимо Вас звернутися до нашої сервісної служби за адресою, вказаною внизу на цьому гарантійному посвідченні. Ми з задоволенням відповімо Вам по телефону сервісного виклику, номер якого також вказаний внизу. Для пред'явлення гарантійних претензій має силу наступне:

1. Ці умови гарантії регулюють додатковий гарантійний ремонт. Ця гарантія Ваших правових гарантійних претензій не стосується. Наш гарантійний ремонт є для Вас безкоштовним.
2. Гарантійний ремонт поширюється виключно на несправності, пов'язані з дефектом матеріалу або помилкою виробника, і обмежується усуненням цього недоліку або заміною апарату. Майте, будь-ласка, на увазі, що наші прилади стосовно свого призначення сконструйовані не для виробничих, ремісничих чи промислових підприємств. Тому гарантійний договір не має сили в разі, якщо прилад застосовують на виробничих, ремісничих або промислових підприємствах, а також при іншій подібній діяльності. Крім того, з нашої гарантії виключаються відшкодування за пошкодження при транспортуванні, несправності внаслідок недотримання інструкції по монтажу або через технічно неправильну інсталяцію, недотримання інструкції по експлуатації (як наприклад, внаслідок під'єднання до неправильної напруги в електромережі або до типу струму), зловживання при застосуванні або неналежне застосування (як наприклад, перенавантаження прилада або застосування технічно недопущених до експлуатації інструментів або аксесуарів), недотримання інструкцій по технічному обслуговуванні і по техніці безпеки, проникання сторонніх предметів (як наприклад, піску, каміння або пилу), застосування з використанням сили або сторонні впливи (як наприклад, пошкодження внаслідок падіння), а також внаслідок звичайного зношування.

Гарантійна претензія втрачається, якщо в прилад хто-небудь вже втручався.

3. Термін дії гарантії становить 2 роки і починається від дати купівлі. Гарантійні претензії слід пред'являти до закінчення гарантійного терміну на протязі двох тижнів після того, як Ви виявили несправність. Пред'явлення гарантійних претензій після закінчення гарантійного терміну виключається. Ремонт або заміна приладу не призводить до продовження терміну гарантії, а також за виконання такої роботи або за можливе використання запасних частин не починається новий гарантійний термін. Це стосується також і виконання робіт місцевою сервісною службою.
4. Для пред'явлення гарантійної претензії перешліть, будь-ласка, несправний прилад без поштового збору на вказану нижче адресу. Додайте оригінал документу про купівлю або інший датований доказ купівлі. Тому, будь-ласка, надійно зберігайте касовий чек в якості доказу! По можливості якнайточніше опишіть нам, будь-ласка, причину reklamaciji. Якщо несправність приладу підпадає під наш гарантійний ремонт, то невдовзі Ви отримаєте назад відремонтований або новий прилад.

Само собою зрозуміло, що за відповідну оплату ми з задоволенням також усунемо несправності приладу, які не охоплені або більше не охоплюються об'ємом гарантії. Для цього висилайте, будь-ласка, прилад на адресу нашої сервісної служби.

## **D GARANTIEURKUNDE**

### **Sehr geehrte Kundin, sehr geehrter Kunde,**

unsere Produkte unterliegen einer strengen Qualitätskontrolle. Sollte dieses Gerät dennoch einmal nicht einwandfrei funktionieren, bedauern wir dies sehr und bitten Sie, sich an unseren Servicedienst unter der auf dieser Garantiekarte angegebenen Adresse zu wenden. Gern stehen wir Ihnen auch telefonisch über die unten angegebene Servicenummer zur Verfügung. Für die Geltendmachung von Garantieansprüchen gilt Folgendes:

1. Diese Garantiebedingungen regeln zusätzliche Garantieleistungen. Ihre gesetzlichen Gewährleistungsansprüche werden von dieser Garantie nicht berührt. Unsere Garantieleistung ist für Sie kostenlos.
2. Die Garantieleistung erstreckt sich ausschließlich auf Mängel, die auf Material- oder Herstellungsfehler zurückzuführen sind und ist auf die Behebung dieser Mängel bzw. den Austausch des Gerätes beschränkt. Bitte beachten Sie, dass unsere Geräte bestimmungsgemäß nicht für den gewerblichen, handwerklichen oder industriellen Einsatz konstruiert wurden. Ein Garantievertrag kommt daher nicht zustande, wenn das Gerät in Gewerbe-, Handwerks- oder Industriebetrieben sowie bei gleichzusetzenden Tätigkeiten eingesetzt wird.  
Von unserer Garantie sind ferner Ersatzleistungen für Transportschäden, Schäden durch Nichtbeachtung der Montageanleitung oder aufgrund nicht fachgerechter Installation, Nichtbeachtung der Gebrauchsanleitung (wie durch z.B. Anschluss an eine falsche Netzspannung oder Stromart), missbräuchliche oder unsachgemäße Anwendungen (wie z.B. Überlastung des Gerätes oder Verwendung von nicht zugelassenen Einsatzwerkzeugen oder Zubehör), Nichtbeachtung der Wartungs- und Sicherheitsbestimmungen, Eindringen von Fremdkörpern in das Gerät (wie z.B. Sand, Steine oder Staub), Gewaltanwendung oder Fremdeinwirkungen (wie z. B. Schäden durch Herunterfallen) sowie durch verwendungsgemäßen, üblichen Verschleiß ausgeschlossen.

Der Garantieanspruch erlischt, wenn an dem Gerät bereits Eingriffe vorgenommen wurden.

3. Die Garantiezeit beträgt 2 Jahre und beginnt mit dem Kaufdatum des Gerätes. Garantieansprüche sind vor Ablauf der Garantiezeit innerhalb von zwei Wochen, nachdem Sie den Defekt erkannt haben, geltend zu machen. Die Geltendmachung von Garantieansprüchen nach Ablauf der Garantiezeit ist ausgeschlossen. Die Reparatur oder der Austausch des Gerätes führt weder zu einer Verlängerung der Garantiezeit noch wird eine neue Garantiezeit durch diese Leistung für das Gerät oder für etwaige eingebaute Ersatzteile in Gang gesetzt. Dies gilt auch bei Einsatz eines Vor-Ort-Services.
4. Für die Geltendmachung Ihres Garantieanspruches übersenden Sie bitte das defekte Gerät portofrei an die unten angegebene Adresse. Fügen Sie den Verkaufsbeleg im Original oder einen sonstigen datierten Kaufnachweis bei. Bitte bewahren Sie deshalb den Kassenbon als Nachweis gut auf! Beschreiben Sie uns bitte den Reklamationsgrund möglichst genau. Ist der Defekt des Gerätes von unserer Garantieleistung erfasst, erhalten Sie umgehend ein repariertes oder neues Gerät zurück.

Selbstverständlich beheben wir gegen Erstattung der Kosten auch gerne Defekte am Gerät, die vom Garantieumfang nicht oder nicht mehr erfasst sind. Dazu senden Sie das Gerät bitte an unsere Serviceadresse.

#### **iSC GmbH • Eschenstraße 6 • 94405 Landau/Isar (Deutschland)**

Telefon: +49 [0] 180 5 120 509 • Telefax +49 [0] 180 5 835 830 (Anrufkosten: 0,14 Euro/Minute, Festnetz der T-Com)  
E-Mail: info@isc-gmbh.info • Internet: www.isc-gmbh.info

<b>1</b> Service Hotline: 01805 120 509 • <a href="http://www.isc-gmbh.info">www.isc-gmbh.info</a> <small>(0,14 € / min., Festnetz-T-Com) • Mo-Fr, 8:00-20:00 Uhr</small>	
<b>2</b> Name:	Retouren-Nr. ISC:
Strasse / Nr.:	Telefon:
PLZ	Mobil:
Ort	
<b>3</b> Welcher Fehler ist aufgetreten (genaue Angabe):	
Art-Nr.:	I-Nr.:
<b>4</b> <b>Sehr geehrte Kundin, sehr geehrter Kunde,</b> bitte beschreiben Sie uns die von Ihnen festgestellte Fehlfunktion Ihres Gerätes als Grund Ihrer Beanstandung möglichst genau. Dadurch können wir für Sie Ihre Reklamation schneller bearbeiten und Ihnen schneller helfen. Eine zu ungenaue Beschreibung mit Begriffen wie „Gerät funktioniert nicht“ oder „Gerät defekt“ verzögert hingegen die Bearbeitung erheblich.	
<b>4</b> Garantie: JA <input type="checkbox"/> NEIN <input type="checkbox"/> Kaufbeleg-Nr. / Datum:	

1 Service Hotline kontaktieren oder bei ISC-Webadresse anmelden - es wird Ihnen eine Retourennummer zugeweiht. 2 Ihre Anschrift eingeben. 3 Fehlerbeschreibung und Art-, Nr.- und I-Nr. angeben. 4 Garantiefeld JA/NEIN ankreuzen sowie Kaufbeleg-Nr. und Datum angeben und eine Kopie des Kaufbelegs beilegen