

- ① **Originalbetriebsanleitung
Wärmewellenheizgerät**
- ② **Original operating instructions
Heat wave radiator**
- ③ **Mode d'emploi d'origine
Chauffage rayonnant**
- ④ **Istruzioni per l'uso originali
Pannello radiante elettrico**
- ⑤ **Πρωτότυπες Οδηγίες χρήσης
Θερμανση κυμάτων Θερμότητας**

Einhell®

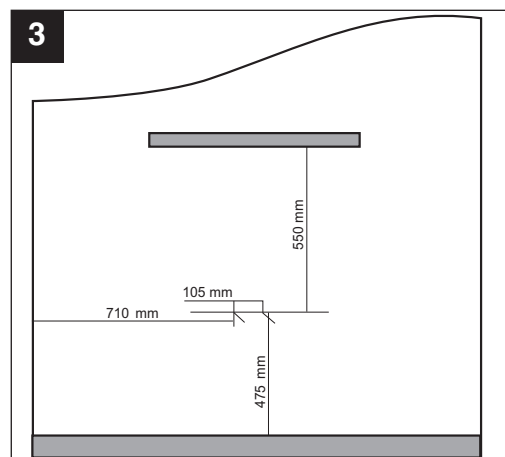
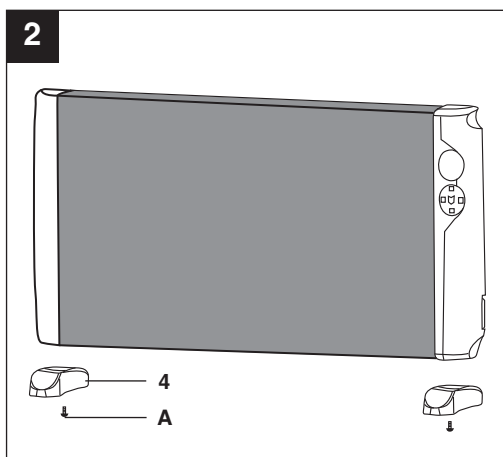
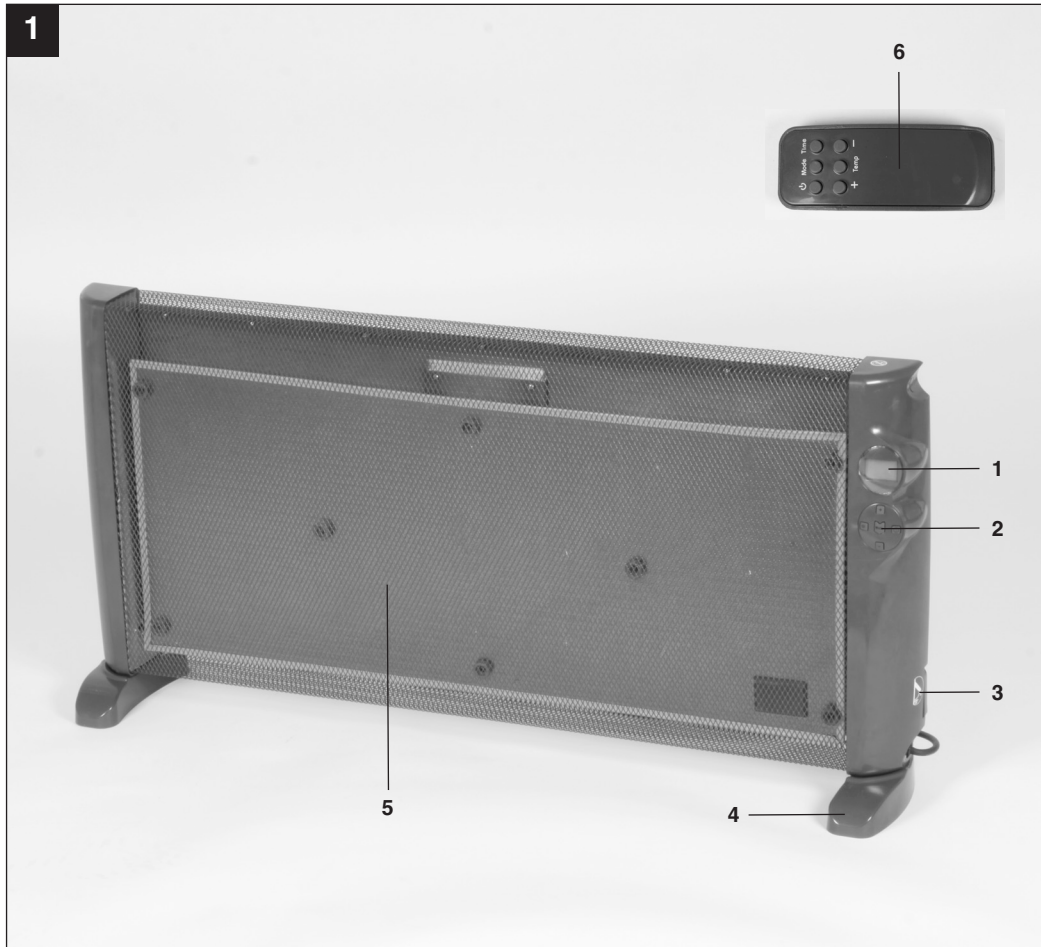
7

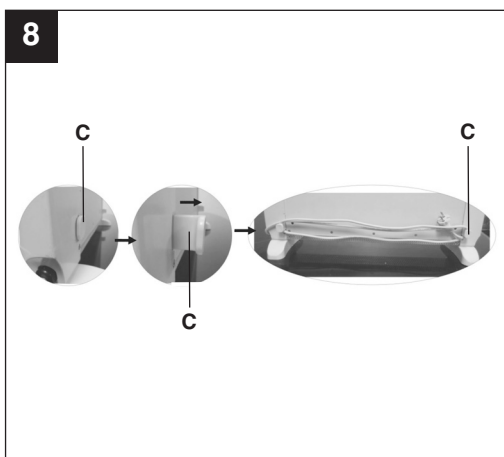
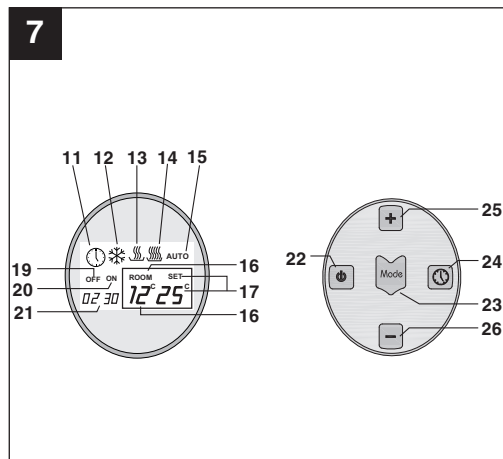
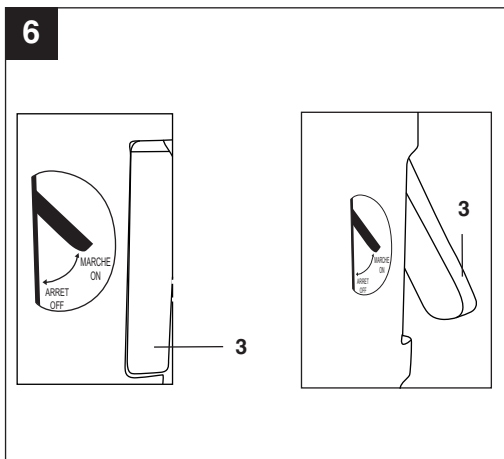
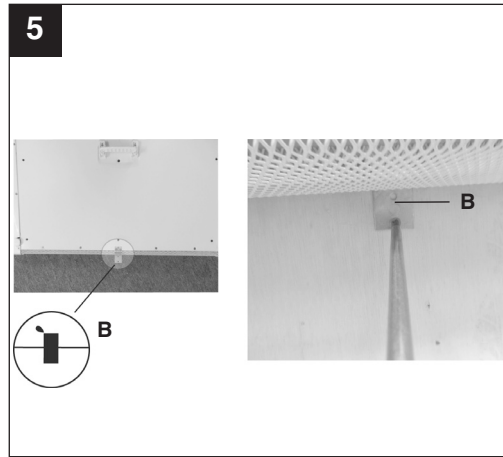
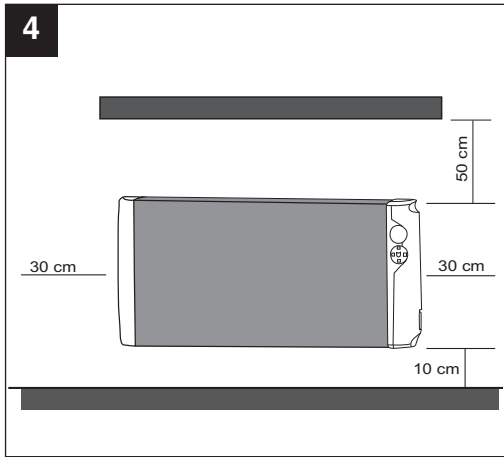
CE

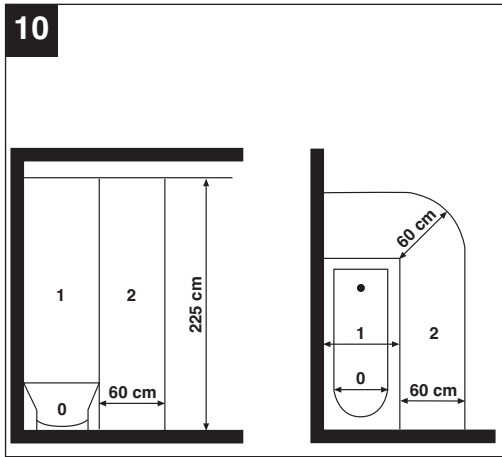
Art.-Nr.. 23.384.31

I.-Nr.: 11013

WW 2000 D







⚠ Gefahr!

Beim Benutzen von Geräten müssen einige Sicherheitsvorkehrungen eingehalten werden, um Verletzungen und Schäden zu verhindern. Lesen Sie diese Bedienungsanleitung / Sicherheitshinweise deshalb sorgfältig durch. Bewahren Sie diese gut auf, damit Ihnen die Informationen jederzeit zur Verfügung stehen. Falls Sie das Gerät an andere Personen übergeben sollten, händigen Sie diese Bedienungsanleitung / Sicherheitshinweise bitte mit aus. Wir übernehmen keine Haftung für Unfälle oder Schäden, die durch Nichtbeachten dieser Anleitung und den Sicherheitshinweisen entstehen.

HINWEIS! Das Gerät verfügt über einen Umkippschutz. Wird das Gerät über einen bestimmten Winkel gekippt, schaltet es aus und nach aufstellen wieder ein.

1. Sicherheitshinweise

- Überprüfen Sie, ob das Gerät in einem einwandfreien Zustand geliefert wurde. Bei eventuellen Beschädigungen Gerät nicht anschließen.
- Gerät ist nur zur Erwärmung der Raumluft in geschlossenen Räumen geeignet.
- Nicht für gewerbliche Zwecke geeignet.
- Netzleitung bei Betrieb nicht über heiße Geräte- teile führen.
- Gerät nie öffnen und Spannung führende Teile berühren – **Lebensgefahr!**
- Niemals Gerät mit nassen Händen bedienen .
- Gerät so aufstellen, dass der Netzstecker jederzeit zugänglich ist.
- Ist das Gerät längere Zeit außer Betrieb, Netz- stecker ziehen!
- Gerät darf nicht in Räumen in denen feuerge- fährliche Stoffe (z.B. Lösungsmittel usw.) oder Gase verwendet oder gelagert werden betrieben werden.
- Leicht entflammbare Stoffe oder Gase vom Ge- rät fernhalten.
- Nicht in feuergefährdeten Räumen (z.B. Holz- schuppen) betreiben.
- Heizgerät nur mit vollständig ausgerollter Netz- leitung betreiben.
- Nicht geeignet zur Installation an festverlegten Elektroleitungen.
- Keine Fremdkörper in Geräteöffnungen ein- führen
– Gefahr von Stromschlag und Gerätebe- schädigung.
- Kinder und Personen unter Medikamenten- oder Alkoholeinfluss sind vom Gerät fernzuhalten.
- Wartungsarbeiten und Reparaturen dürfen nur vom autorisierten Fachpersonal ausgeführt werden.
- Vor jedem Betrieb ist das Gerät insbesondere das Netzkabel auf Beschädigungen zu prüfen. Bei Beschädigungen wenden Sie sich an einen Elektrofachmann oder den in Ihrem Land zuständigen Kundendienst (in Deutschland ISC GmbH).
- Eine Deckenmontage ist unzulässig.
- Wasser oder andere Flüssigkeiten dürfen nie- mals auf oder in das Gerät gelangen – Lebensgefahr!
- Gerät nicht unmittelbar über oder unter einer Steckdose installieren.
- Decken Sie den Heizer niemals ab, da es zu Hitzestau und dadurch zu Schäden am Gerät oder Bränden kommen kann (Abb. 9).
- Gerät nicht in der Tierhaltung bzw. Tieraufzucht verwenden.
- Gehäuse kann sich bei längerem Betrieb stark erwärmen. Das Gerät so aufstellen, dass ein zufälliges Berühren ausgeschlossen ist.
- Gerät niemals auf langflorigen Teppichen aufstellen.
- Es sind zum Gehäuse Mindestabstände von 30 cm seitlich, 50 cm nach oben, 10 cm nach unten (bei Wandmontage) und 100 cm nach vorne einzuhalten.
- Das Heizgerät nicht in unmittelbarer Nähe einer Badewanne, Dusche oder eines Schwimmbeckens benutzen.
- Das Heizgerät ist so anzubringen, dass Schalter und andere Regler nicht von einer sich in der Badewanne oder unter der Dusche befindlicher Person berührt werden können.
- Bei Montage im Bad unbedingt die in Ihrem Land vorgeschriebenen Sicherheitsabstände beachten. Bedienelemente dürfen von einer sich unter der Dusche, mit Flüssigkeit gefüllten Gefäß oder in der Badewanne befindlichen Person nicht berührt werden können. Das Gerät darf in Deutschland nach VDE 0100 Teil 701 nicht im Schutzbereich 0, 1 oder 2 montiert werden (Abb. 10). Beachten Sie die Vorschriften in Ihrem Land.
- Das Gerät nur an eine geerdete Netzsteckdose außerhalb des Schutzbereiches anschließen.
- Kinder jünger als 3 Jahre sind fernzuhalten, es sein denn, sie werden ständig überwacht.
- Kinder ab 3 Jahren und jünger als 8 Jahre dürfen das Gerät nur ein- und ausschalten, wenn sie beaufsichtigt werden oder bezüglich des sicheren Gebrauchs des Gerätes unterwiesen wurden und die daraus resultierenden Gefahren verstanden haben, vorausgesetzt, dass das Gerät in seiner normalen Gebrauchslage platziert oder installiert

D

ist. Kinder ab 3 Jahren und jünger als 8 Jahre dürfen nicht den Stecker in die Steckdose stecken, das Gerät nicht regulieren, das Gerät nicht reinigen und/oder nicht die **Wartung durch den Benutzer** durchführen.

- **Vorsicht - Einige Teile des Produktes können sehr heiß werden und Verbrennungen verursachen. Besondere Vorsicht ist geboten, wenn Kinder und schutzbedürftige Personen anwesend sind.**

⚠ GEFAHR!

Lesen Sie alle Sicherheitshinweise und Anweisungen. Versäumnisse bei der Einhaltung der Sicherheitshinweise und Anweisungen können elektrischen Schlag, Brand und/oder schwere Verletzungen verursachen zur Folge haben.

Bewahren Sie alle Sicherheitshinweise und Anweisungen für die Zukunft auf.

2. Gerätebeschreibung (Abb. 1)

- 1 LCD Display
- 2 Funktionstasten
- 3 Hauptschalter Ein/Aus
- 4 Standfuß
- 5 Schutzgitter
- 6 Fernbedienung

3. Lieferumfang

- Öffnen Sie die Verpackung und nehmen Sie das Gerät vorsichtig aus der Verpackung.
- Entfernen Sie das Verpackungsmaterial sowie Verpackungs- und Transportsicherungen (falls vorhanden).
- Überprüfen Sie, ob der Lieferumfang vollständig ist.
- Kontrollieren Sie das Gerät und die Zubehörteile auf Transportschäden.
- Bewahren Sie die Verpackung nach Möglichkeit bis zum Ablauf der Garantiezeit auf.

Gefahr!

Gerät und Verpackungsmaterial sind kein Kinderspielzeug! Kinder dürfen nicht mit Kunststoffbeuteln, Folien und Kleinteilen spielen! Es besteht Verschluckungs- und Erstickungsgefahr!

- Heizgerät
- Fernbedienung
- Montagematerial

6

- Originalbetriebsanleitung

4. Bestimmungsgemäße Verwendung

Das Gerät kann in geschlossenen Räumen als Zusatzheizung verwendet werden. Es gibt Wärme hauptsächlich über Wärmestrahlung direkt an Gegenstände und Personen ab, die sich vor dem Gerät befinden.

Das Gerät darf nur nach seiner Bestimmung verwendet werden. Jede weitere darüber hinausgehende Verwendung ist nicht bestimmungsgemäß. Für daraus hervorgerufene Schäden oder Verletzungen aller Art haftet der Benutzer/Bediener und nicht der Hersteller.

Bitte beachten Sie, dass unsere Geräte bestimmungsgemäß nicht für den gewerblichen, handwerklichen oder industriellen Einsatz konstruiert wurden. Wir übernehmen keine Gewährleistung, wenn das Gerät in Gewerbe-, Handwerks- oder Industriebetrieben sowie bei gleichzusetzenden Tätigkeiten eingesetzt wird.

5. Technische Daten:

Nennspannung:	220 - 240 V ~ 50 Hz
Heizleistung:	2000 W (1250 W / 2000 W)
Einstellbereich Thermostat:	7 – 30 °C
Schutzart:	IP 24

6. Vor Inbetriebnahme**6.1 Montage****Warnung!****6.1.1 Standmontage (Abb. 2)**

Beachten Sie Punkt 1 - Sicherheitshinweise.

Um Beschädigungen zu vermeiden, Heizgerät zur Standfußmontage auf eine weiche Unterlage (z.B. Teppich) legen.

Montieren Sie die beiden Standfüße (4) mit je einer Schraube (A) am Gehäuse.

6.1.2 Wandmontage (Abb. 3)

Beachten Sie Punkt 1 - Sicherheitshinweise.

- Bei Wandmontage die Standfüße nicht montieren.

Vorsicht! Stellen Sie sicher, dass sich im Bereich der Bohrlöcher keine elektrischen Leitungen oder andere Installationen (z.B. Wasserrohre) befinden. Achten Sie auf festen, waagerechten Sitz des Gerätes an der Wand. Verwenden Sie nur geeignetes Befestigungsmaterial an einer tragfähigen Wand.

Die mitgelieferten Dübel und Schrauben sind geeignet für: Beton, Naturstein im dichtem Gefüge, Vollziegel, Kalksand-Vollstein, Vollstein aus Leichtbeton und Porenbeton (Gasbeton). Beachten Sie unbedingt die Mindestabstände (Abb. 4 und Punkt 1 – Sicherheitshinweise).

Abb. 3 - 4: Markieren Sie in einer Höhe von mindestens 475 mm waagrecht im Abstand von 105 mm zwei Löcher an der Wand. Bei der Positionierung der Bohrlöcher beachten Sie zu Wänden oder Gegenständen folgende Mindestabstände: 71 cm seitlich, 55 cm nach oben und 47,5 cm nach unten. Die maximale Montagehöhe (Geräteoberkante) darf 180 cm nicht überschreiten. Bohren Sie die beiden Löcher und setzen Sie die Dübel ein. Die beiden Schrauben werden soweit in die Dübel gedreht, dass das Gerät eingehängt werden kann.

Abb. 5: Sofern nicht vormontiert, schrauben Sie das Sicherungsblech (B) an der Gehäuseunterseite fest. Hängen Sie das Gerät an die Wand und markieren Sie das Bohrloch. Nehmen Sie das Gerät wieder von der Wand ab, bohren Sie ein Loch und setzen Sie den Dübel ein. Hängen Sie das Gerät wieder an die Wand und schrauben Sie das Sicherungsblech (B) an der Wand fest.

6.1.3 LCD Anzeige (Abb. 7)

- 11 „Zeitschaltuhr ein“
- 12 „Frostschutz ein“
- 13 „Geringe Heizleistung ein“
- 14 „Hohe Heizleistung ein“
- 15 „Automatik ein“
- 16 „Gerätetemperatur“
- 17 „Solltemperatur“
- 19 „Ausschaltzeit“
- 20 „Einschaltzeit“
- 21 „Zeitanzeige“

6.1.4 Bedienelemente (Tastschalter) (Abb. 7)

- 22 Ein-/Standby
- 23 Funktionswahl
- 24 Zeitvorwahl (Gerät aus bzw. ein)
- 25 Solltemperatur + / Zeitvorwahl +
- 26 Solltemperatur - / Zeitvorwahl -

7. Bedienung

Achtung! Vor Inbetriebnahme überprüfen, ob die vorhandene Spannung mit der angegebenen Spannung auf dem Datenschild übereinstimmt.

- Beachten Sie die unter Punkt 1 angeführten Sicherheitshinweise.
- Bei Erstinbetriebnahme oder nach längerer Betriebspause kann es zu einer kurzzeitigen Geruchsbildung kommen. Dies ist kein Fehler.

Alle Funktionen können sowohl mit den Drucktastern auf dem Gerät als auch mit der Fernbedienung geschaltet werden. Für die Fernbedienung sind 2 St. Batterien Typ „AAA“ zu verwenden. Beachten Sie beim Batteriewechsel unbedingt die richtige Polarität. Verbrauchte Batterien sind ordnungsgemäß zu entsorgen

7.1 Gerät einschalten

Mit dem Hauptschalter Ein/Aus (Abb. 6 / Pos. 3) wird das Gerät vollständig vom Stromnetz getrennt. Schalten Sie als Erstes den Hauptschalter ein bzw. als Letztes aus wenn Sie das Gerät nicht mehr benötigen.

Nach einschalten des Hauptschalters ist das Gerät auf Standby. Mit der Ein-/Standby Taste (Abb. 7 / Pos. 22) kann das Gerät eingeschaltet bzw. auf Standby geschaltet werden.

7.2 Heizbetrieb (Abb. 7)

Durch drücken der Ein-/Standby Taste (22) wird das Gerät eingeschaltet, die geringe Heizleistung ist eingestellt, die aktuelle Gerätetemperatur (16) im Bereich des integrierten Temperaturfühlers und das Symbol „geringe Heizleistung“ (13) erscheinen im Display. Serienmäßig ist eine Solltemperatur (17) von 25°C voreingestellt.

Nach einigen Sekunden erlischt die Displaybeleuchtung. Zur Funktionsänderung muss zuerst die Displaybeleuchtung eingeschaltet sein. Drücken Sie dazu eine Taste.

Nachdem die Displaybeleuchtung eingeschaltet wurde, drücken Sie die „MODE“ Taste (23) wie folgt und wählen Sie damit die Heizfunktion aus:

D

1x drücken: hohe Heizleistung
2x drücken: Automatik
3x drücken: Frostschutz

Drücken Sie im Heizbetrieb die Ein-/Standby Taste (22), so schaltet der Heizer auf Standby – Betrieb.

Automatik:

Gerätetemperatur unter 18 °C = hohe Heizleistung
Gerätetemperatur 18 °C – 25 °C = geringe Heizleistung
Gerätetemperatur über 25 °C = keine Heizleistung

Frostschutz: Raumtemperatur wird auf ca. 7°C gehalten.

7.3 Zeitvorwahl (Abb. 7)

Es kann eine Einschaltzeit ON (20) oder eine Ausschaltzeit OFF (19) von 0:30h – 23:30h (21) eingestellt werden.

Drücken Sie das Symbol „Uhr“ (24) einmal, das Symbol 11 blinkt. Drücken Sie jetzt „+“ oder „-“ um die gewünschte Einschaltzeit (20 + 21) einzustellen. Drücken Sie das Symbol „Uhr“ (24) zweimal, das Symbol 11 blinkt. Drücken Sie jetzt „+“ oder „-“ um die gewünschte Ausschaltzeit (19 + 21) einzustellen.

7.4 Solltemperatur einstellen

Hinweis: Es kann eine Solltemperatur von 7 – 30°C eingestellt werden.

Die Solltemperatur von 7 – 30 °C kann bei geringer und hoher Heizleistung eingestellt werden indem Sie die „+“ oder „-“ Taste drücken.

Damit das Gerät heizt, muss die Solltemperatur (17) um mindestens 2°C höher eingestellt sein als die angezeigte Gerätetemperatur (16).

Wird die Solltemperatur (17) um 2°C überschritten, so schaltet das Gerät aus.

7.5 Überhitzungsschutz

Bei übermäßiger Erwärmung schaltet sich das Gerät automatisch ab. Ist dies der Fall, Gerät ausschalten, Netzstecker ziehen und einige Minuten abkühlen lassen. Nach Beseitigung der Ursache (z.B. abgedecktes Luftgitter) kann das Gerät wieder eingeschaltet werden.

7.6 Umkippschutz

HINWEIS! Das Gerät verfügt über einen Umkippschutz. Wird das Gerät über einen bestimmten Winkel gekippt, schaltet es aus und nach aufstellen wieder ein.

8. Austausch der Netzanschlussleitung

Gefahr!

Wenn die Netzanschlussleitung dieses Gerätes beschädigt wird, muss sie durch den Hersteller oder seinen Kundendienst oder eine ähnlich qualifizierte Person ersetzt werden, um Gefährdungen zu vermeiden.

9. Wartung und Reinigung

Gefahr!

- Vor Beginn von Reinigungs- und Wartungsarbeiten muss das Gerät ausgeschaltet, vom Stromnetz getrennt und abgekühlt sein.
- Wartungs- und Reparaturarbeiten ausschließlich von einer autorisierten Elektrowerkstatt oder der ISC GmbH durchführen lassen.
- Die Netzleitung muss regelmäßig auf Defekte oder Beschädigungen geprüft werden. Eine beschädigte Netzleitung darf nur vom Elektrofachmann oder der ISC GmbH unter Berücksichtigung der einschlägigen Bestimmungen ausgetauscht werden.
- Zur Reinigung des Gehäuses ein leicht feuchtes Tuch verwenden.
- Verunreinigungen durch Staub mit einem Staubsauger entfernen.

10. Lagerung

Das Heizgerät ist an einem trockenen Ort, möglichst abgedeckt einzulagern.

Bei Nichtbenutzung können Sie das Netzkabel an der Kabelhalterung (Abb. 8 / Pos. C) aufwickeln. Ziehen Sie dazu die beiden Kabelhalterungen nach außen.

11. Ersatzteilbestellung

Bei der Ersatzteilbestellung sollten folgende Angaben gemacht werden:

- Typ des Gerätes
 - Artikelnummer des Gerätes
 - Ident- Nummer des Gerätes
 - Ersatzteil- Nummer des erforderlichen Ersatzteils
- Aktuelle Preis und Infos finden Sie unter www.isc-gmbh.info

12. Entsorgung und Wiederverwertung

Das Gerät befindet sich in einer Verpackung um Transportschäden zu verhindern. Diese Verpackung ist Rohstoff und ist somit wieder verwendbar oder kann dem Rohstoffkreislauf zurückgeführt werden. Das Gerät und dessen Zubehör bestehen aus verschiedenen Materialien, wie z.B. Metall und Kunststoffe. Führen Sie defekte Bauteile der Sondermüllentsorgung zu. Fragen Sie im Fachgeschäft oder in der Gemeindeverwaltung nach!

GB**⚠ Danger!**

When using the appliance, a few safety precautions must be observed to avoid injuries and damage. Please read the complete operating instructions and safety regulations with due care. Keep this manual in a safe place, so that the information is available at all times. If you give the appliance to any other person, hand over these operating instructions and safety regulations as well. We cannot accept any liability for damage or accidents which arise due to a failure to follow these instructions and the safety instructions.

NOTE! The equipment has a topple cut-out. If the equipment is tilted beyond a certain angle, it will be deactivated automatically and only restarted after it has been returned to its upright position.

1. Safety instructions

- Check that the appliance has been delivered in perfect condition. If it has suffered any damage, do not connect the appliance to the power supply.
- This appliance is only suitable for heating air in enclosed spaces.
- Not suitable for commercial purposes.
- Do not lay the power cable over parts of the appliance which get hot.
- Never open the appliance or touch live parts – **danger of death!**
- Never use the appliance with wet hands.
- Position the appliance in such a way that the mains plug is accessible at all times.
- If the appliance is not used for a lengthy period of time, disconnect it from the mains supply.
- Do not use the appliance in rooms in which inflammable materials (for example solvents, etc.) or gases are used or stored.
- Keep highly inflammable substances and gases away from the appliance.
- Do not use in areas where there is a fire risk (for example wooden sheds).
- Only use the heater with its mains lead fully extended.
- Not suitable for installation on permanently installed electrical cables.
- Do not insert any foreign objects in the appliance's openings – danger of electric shock and damage to the appliance.
- Keep children and people on medication or under the influence of alcohol away from the appliance.
- Maintenance and repair work may only be carried out by authorized trained personnel.
- Check the appliance, particularly the mains lead, for signs of damage every time before use. In case of damage, contact a qualified electrician or customer services in the country where you are situated (in Germany, ISC GmbH)
- Ceiling suspension is not permitted.
- Water or other fluids must never come into contact with the appliance - Danger of death!
- Do not install the appliance directly above or directly below a socket.
- Never cover the heater, as this can lead to a build up of heat which may damage the appliance, or lead to fire (Fig. 9).
- Do not use the appliance for animal husbandry or livestock breeding.
- If the appliance is used for a lengthy time the housing can become very hot. Position the appliance in such a way as to prevent accidental contact.
- Never position the appliance on deep pile carpets.
- The housing must have a minimum separating distance of: 30 cm at the sides, 50 cm above, 10 cm below (applies for wall mounting) and 100 cm at the front.
- Mounting the appliance in the bathroom is not permitted.
- The heater may not be used near a bath, shower or swimming pool.
- The heater should be installed so that switches and other controllers could not be touched by someone in the bath or shower.
- When installing the equipment in a bathroom, be sure to observe the safety clearances stipulated in your country. It must be impossible for the control elements to be touched by a person in a shower, in a vessel filled with liquid or in a bathtub. In Germany the equipment is not allowed to be installed inside protection zone 0, 1 or 2 in order to comply with VDE 0100 Part 701 (Fig. 10). Please refer to the regulations in your country.
- Connect the device to an earthed socket outlet outside the protection zone only.
- Children younger than 3 years must be kept away unless they are continuously supervised
- Children of 3 years and younger than 8 years are allowed to use the equipment only if they are supervised or have received instruction in how to use the equipment safely and understand the dangers which result from such use, provided that the equipment is positioned or installed in its normal place of use. Children of 3 years and younger than 8 years are not allowed to insert the plug into the socket, regulate the equipment, clean the equipment and/or perform the **maintenance which a user is expected to perform.**

- **Caution – Some parts of the product can become very hot and cause burns. Special care is required when children and persons in need of protection are present.**

⚠ Danger!

Read all safety regulations and instructions. Any errors made in following the safety regulations and instructions may result in an electric shock, fire and/or serious injury.

Keep all safety regulations and instructions in a safe place for future use.

2. Layout (Fig. 1)

- 1 LCD
- 2 Function buttons
- 3 ON/OFF main switch
- 4 Foot
- 5 Protective grille
- 6 Remote control

3. Items supplied

- Open the packaging and take out the equipment with care.
- Remove the packaging material and any packaging and/or transportation braces (if available).
- Check to see if all items are supplied.
- Inspect the equipment and accessories for transport damage.
- If possible, please keep the packaging until the end of the guarantee period.

Danger!

The equipment and packaging material are not toys. Do not let children play with plastic bags, foils or small parts. There is a danger of swallowing or suffocating!

- Heater
- Remote control
- Installation material
- Original operating instructions

4. Intended use

The equipment is designed for use as an additional heater in enclosed areas. It primarily emits heat by radiation straight on to objects and people who are in front.

The appliance can be used indoors in a free standing position or mounted on a wall. Maintain all minimum distances. The appliance may only be used completely assembled and standing vertically.

The appliance may only be used for the tasks it is designed to handle. Any other use is deemed to be a case of misuse. The user/operator and not the manufacturer will be liable for any damage or injuries caused as a result thereof.

5. Technical data:

Rated voltage:	220 - 240 V ~ 50 Hz
Heat output:	2000 W (1250 W / 2000 W)
Adjustment range of thermostat:	7 – 30 °C
Protection type:	IP 24

6.1 Before starting the equipment

6.1 Assembly

Warning!

6.1.1 Free-standing installation (Fig. 2)

Observe section 1 "Safety regulations".

To prevent damage when attaching the feet to the heater, place the heater upside down on a soft surface (e.g. a carpet).

Fit the two feet (4) to the housing, each with one screw (A).

6.1.2 Mounting on a wall (Fig. 3)

Observe point 1 - Safety information.

- Do not attach the feet if the equipment is to be mounted on the wall.

Caution! Make sure that there are no electric cables or other installations (for example water pipes) near the drill holes. Ensure that the equipment is secured firmly and horizontally to the wall. Use only suitable fastening material on a wall capable of bearing the load.

The supplied dowels and screws are suitable for the following: Concrete, natural stone with a dense structure, solid brick, solid limestone bricks, solid lightweight concrete bricks and aerated concrete (gas concrete). It is essential to observe the minimum distances (Fig. 4 and point 1 – Safety information).

GB

Fig. 3 - 4: Mark two holes on the wall at a height of at least 475 mm and a horizontal distance of 105 mm apart. When positioning the drill holes, take account of the following minimum distances from walls or objects: 71 cm to the sides, 55 cm to the top and 47,5 cm to the bottom. The maximum mounting height (top edge of the equipment) is not allowed to exceed 180 cm. Drill the two holes and insert the dowels. Turn the two screws into the dowels far enough to enable the equipment to be hung in place.

Fig. 5: If not pre-assembled, screw the protection plate (B) securely to the bottom of the housing. Hang the equipment on the wall and mark the drill hole. Remove the equipment from the wall, drill the hole and insert the dowel. Hang the equipment on the wall again and screw the protection plate (B) securely to the wall.

6.1.3 LCD (Fig. 7)

- 11 "Timer ON"
- 12 "Frost Protection ON"
- 13 "Low Heat Output ON"
- 14 "High Heat Output ON"
- 15 "Automatic ON"
- 16 "Equipment Temperature"
- 17 "Desired Temperature"
- 19 "Switch OFF Time"
- 20 "Switch ON Time"
- 21 "Time Indicator"

6.1.4 Controls (buttons) (Fig. 7)

- 22 On/Standby
- 23 Function Selection
- 24 Time Preselection (Equipment OFF or ON)
- 25 Desired Temperature + / Time Preselection +
- 26 Desired Temperature - / Time Preselection -

7. Starting up

Caution: Before using the appliance for the first time, check that the voltage supply is the same as the voltage details set out on the rating plate.

- Read the safety regulations in section 1.
- When the appliance is used for the first time or after a long period of rest it may emit an odor for a short time. This is not a fault.

All functions can be activated with the push buttons on the appliance as well as with the remote control. For the remote control, use 2 size AAA batteries. Make sure that the poles are not reversed when you change the batteries. Used batteries must be disposed of properly

12

7.1 Switching on the appliance

With the main ON/OFF switch (Fig. 6/Item 3) the appliance is cut off completely from the power supply. Switch the main switch on first, and off last when you no longer need the appliance.

After the main switch is switched on, the equipment will be in standby mode. With the On/Standby button (Fig. 7/Item 22) you can switch the equipment on or to standby mode.

7.2 Heating mode (Fig. 7)

If the On/Standby button (22) is pressed, the equipment will be switched ON, Low Heat Output will be set, the current equipment temperature (16) will appear in the area of the integrated temperature sensor, and the "Low Heat Output" symbol will appear. A desired temperature (17) of 25°C is pre-set as standard.

The display lighting will go out after a few seconds. The display lighting must be switched ON before a function can be changed. This is done by pressing any button.

After the display lighting was switched ON, press the "MODE" button (23) as follows to select a heating function:

- 1 press: High Heat Output
- 2 presses: Automatic
- 3 presses: Frost Protection

If you press the ON/Standby button (22) in heating mode, the heater will switch to standby mode.

Automatic:

Equipment temperature below 18 °C = High heat output
 Equipment temperature 18 °C – 25 °C = Low heat output
 Equipment temperature above 25 °C = No heat output

Frost Protection: The room temperature will drop to approx. 7°C.

7.3 Time preselection (Fig. 7)

A switch ON time (20) or a switch OFF time (19) can be set from 0:30h – 23:30h (21).

Press the "Clock" symbol (24) once: the symbol 11 will blink. Now press "+" or "-" to set the desired switch ON time (20 + 21).

Press the "Clock" symbol (24) twice: the symbol 11 will blink. Now press "+" or "-" to set the desired switch OFF time (19 + 21).

7.4 Setting the desired temperature

Note: A desired temperature from 7 to 30°C can be set.

A desired temperature from 7 - 30 °C can be set with a low and high heat output by pressing the “+” or “-” button.

For the equipment to heat, the desired temperature (17) must be set at least 2°C higher than the indicated equipment temperature (16).

If the desired temperature (17) is exceeded by 2°C, the equipment will switch off.

7.5 Overheating guard

In case of excessive heating the equipment will shut down automatically. If this occurs, turn off the equipment, disconnect the mains plug and wait a few minutes for the equipment to cool. After eliminating the cause (e.g. a covered air grille), the equipment can be switched on again.

7.6 Toppie cut-out

NOTE! The equipment has a toppie cut-out. If the equipment is tilted beyond a certain angle, it will be deactivated automatically and only restarted after it has been returned to its upright position.

8. Replacing the power cable

Danger!

If the power cable for this equipment is damaged, it must be replaced by the manufacturer or its after-sales service or similarly trained personnel to avoid danger.

9. Maintenance and cleaning

Danger!

- Before carrying out any cleaning and maintenance work the appliance must be turned off, disconnected from the power supply and cooled down.
- Maintenance and repair work may only be carried out by an authorized electrical servicing contractor or ISC GmbH.
- Check the mains lead at regular intervals for signs of defects or damage. A damaged mains lead may only be replaced by an electrician or ISC GmbH in compliance with the relevant regulations.
- Use a damp cloth to clean the casing.
- Remove dust pollution with a vacuum cleaner.

10. Storage

The heater has to be stored in a dry place, covered if possible.

When the equipment is not in use, you can wind up the power cable on the cable holder (Fig. 8 / Item C). To do so, pull the two cable holders outwards.

11. Ordering spare parts

Please provide the following information on all orders for spare parts:

- Model/type of the appliance
- Article number of the appliance
- ID number of the appliance
- Part number of the required spare part

For our latest prices and information please go to www.isc-gmbh.info

12. Disposal and recycling

The appliance is supplied in packaging to prevent it from being damaged in transit. The raw materials in this packaging can be reused or recycled. The appliance and its accessories are made of various types of material, such as metal and plastic. Defective components must be disposed of as special waste. Ask your dealer or your local council.

F

Danger!

Lors de l'utilisation d'appareils, il faut respecter certaines mesures de sécurité afin d'éviter des blessures et dommages. Veuillez donc lire attentivement ce mode d'emploi/ces consignes de sécurité. Veuillez à le conserver en bon état pour pouvoir accéder aux informations à tout moment. Si l'appareil doit être remis à d'autres personnes, veuillez à leur remettre aussi ce mode d'emploi/ces consignes de sécurité. Nous déclinons toute responsabilité pour les accidents et dommages dus au non-respect de ce mode d'emploi et des consignes de sécurité.

REMARQUE ! L'appareil dispose d'une protection anti-renversement. Si l'appareil est penché au-delà d'un certain angle, il s'éteint et se rallume lorsqu'il est redressé.

1. Consignes de sécurité

- Contrôlez si l'appareil a bien été livré dans un état irréprochable. En cas d'endommagement quelconque, ne connectez pas l'appareil au secteur.
- L'appareil convient uniquement au réchauffement de l'air ambiant dans une pièce fermée.
- Ne convient pas à l'emploi industriel.
- Ne faites pas passer le câble réseau pendant le fonctionnement au-dessus de pièces brûlantes de l'appareil.
- N'ouvrez jamais l'appareil et ne touchez pas non plus les pièces conductrices de tension – **Danger de mort !**
- Ne manipulez jamais l'appareil avec les mains mouillées.
- Disposez l'appareil de manière à toujours avoir accès à la fiche secteur.
- Si l'appareil reste hors circuit pendant une période prolongée, retirez la fiche secteur !
- Cet appareil ne doit pas être mis en service dans des salles dans lesquelles des substances dangereuses (par ex. des solvants) ou des gaz sont utilisés ou entreposés.
- Maintenez à distance de l'appareil les matières ou gaz inflammables.
- Ne le mettez pas en service dans des salles à risque d'incendie (par ex. où il y a des copeaux de bois).
- Mettez l'appareil de chauffage en service uniquement avec le câble secteur complètement déroulé.
- Non approprié pour le raccordement à des lignes électriques posées fixement.
- N'introduisez aucun corps étranger – danger de décharge électrique et d'endommagement de l'appareil.
- Les enfants et personnes sous prise de médicaments ou sous l'effet de l'alcool doivent être maintenues à l'écart de l'appareil.
- Les travaux de maintenance et les réparations doivent uniquement être effectuées par un personnel spécialisé autorisé.
- Avant chaque mise en marche, il faut vérifier si l'appareil, plus particulièrement le câble secteur, est endommagé. En cas d'endommagement, adressez-vous à un(e) électricien(ne) ou au service après vente compétent de votre pays (en Allemagne ISC GmbH).
- Il est interdit de monter l'appareil au plafond.
- L'eau ou d'autres liquides ne doivent jamais couler sur ou dans l'appareil – danger de mort !
- N'installez pas l'appareil juste au-dessus ou au-dessous d'une prise de courant.
- Ne recouvrez jamais le chauffage, cela peut entraîner une surchauffe et donc des dommages de l'appareil, voire un incendie. (figure 9).
- Ne pas utiliser l'appareil pour le gardiennage et/ou l'élevage d'animaux.
- Le corps de l'appareil peut fortement s'échauffer en cas de longue durée de fonctionnement. Positionnez l'appareil de telle manière que personne ne puisse le toucher accidentellement.
- Ne disposez jamais l'appareil sur des tapis à longs poils.
- Il faut garder un écart minimum par rapport au boîtier de 30 cm latéralement, 50 cm vers le haut, 10 cm mm vers le bas (en cas de montage mural) et 100 cm mm vers l'avant.
- N'utilisez pas l'appareil de chauffage à proximité immédiate d'une baignoire, d'une douche ou d'un bassin de piscine.
- Installez l'appareil de chauffage de sorte que l'interrupteur et d'autres régulateurs ne puissent pas être touchés par la personne se trouvant dans la baignoire ou sous la douche.
- Lors du montage dans une salle de bain, respecter obligatoirement les distances de sécurité réglementaires de votre pays. Les éléments de commande ne doivent pas pouvoir être touchés par une personne se trouvant sous la douche, dans un contenant rempli d'eau ou une baignoire. En Allemagne, conformément à VDE 0100 partie 701, l'appareil ne doit pas être installé dans la zone de protection 0, 1 ou 2 (fig. 10). Respectez la réglementation de votre pays.
- Hors de la zone de sécurité, raccordez l'appareil uniquement à une prise de courant reliée à terre.
- Les enfants en-dessous de 3 ans doivent être tenus à l'écart sauf s'ils sont surveillés en

- permanence.
- Les enfants entre 3 ans et 8 ans ont le droit d'éteindre et d'allumer l'appareil lorsqu'ils sont surveillés ou lorsqu'ils ont été instruits en ce qui concerne l'utilisation sûre de l'appareil et qu'ils ont compris les risques qui en résultent, et à condition que l'appareil soit placé ou installé dans sa situation d'utilisation normale. Les enfants entre 3 et 8 ans ne sont pas autorisés à mettre la fiche dans la prise de courant, à régler l'appareil, à le nettoyer et/ou à exécuter la **maintenance que l'utilisateur doit habituellement faire.**
- **Attention - Quelques pièces du produit peuvent être brûlantes et causer des brûlures. Soyez particulièrement prudent lorsque des enfants et des personnes fragiles sont présents.**

Danger!

Veillez lire toutes les consignes de sécurité et instructions. Tout non-respect des consignes de sécurité et instructions peut provoquer une décharge électrique, un incendie et/ou des blessures graves. **Conservez toutes les consignes de sécurité et toutes les instructions pour l'avenir.**

2. Description de l'appareil (fig. 1)

- 1 Écran LCD
- 2 Touches de fonction
- 3 Interrupteur principal marche/arrêt
- 4 Pied d'appui
- 5 Grille de protection
- 6 Télécommande

3. Volume de livraison

- Ouvrez l'emballage et prenez l'appareil en le sortant avec précaution de l'emballage.
- Retirez le matériel d'emballage tout comme les sécurités d'emballage et de transport (s'il y en a).
- Vérifiez si la livraison est bien complète.
- Contrôlez si l'appareil et ses accessoires ne sont pas endommagés par le transport.
- Conservez l'emballage autant que possible jusqu'à la fin de la période de garantie.

Danger!

L'appareil et le matériel d'emballage ne sont pas des jouets ! Il est interdit de laisser des enfants jouer avec des sacs et des films en plastique et avec des pièces de petite taille. Ils risquent de les avaler et de s'étouffer !

- Appareil de chauffage
- Télécommande
- Matériel de montage
- Mode d'emploi d'origine

4. Utilisation conforme à l'affectation

L'appareil peut être utilisé dans des pièces fermées comme chauffage supplémentaire. Il émet de la chaleur principalement par rayonnement thermique directement sur les objets et les personnes qui se trouvent devant l'appareil.

L'appareil peut être posé tous côtés libres dans la pièce ou contre un mur ! Il faut respecter les espaces minimums. L'appareil peut être exploité uniquement en position verticale et complètement monté.

L'appareil doit uniquement être utilisé conformément à son affectation ! Chaque utilisation allant au-delà de cette affectation est considérée comme non conforme. Pour les dommages en résultant ou les blessures de tout genre, le producteur décline toute responsabilité et l'opérateur/l'exploitant est responsable.

5. Caractéristiques techniques:

Tension nominale :	220 - 240 V ~ 50 Hz
Puissance de chauffage :	2000 W (1250 W / 2000 W)
Plage de réglage du thermostat :	7 - 30 °C
Type de protection :	IP 24

6. Avant la mise en service

6.1 Montage

Avertissement!

6.1.1 Montage standard (figure 2)

Respectez le point 1 - consignes de sécurité.

Afin d'éviter les endommagements, posez l'appareil de chauffage sur un support souple (par ex. un tapis) pour un montage sur pied.

Montez les deux pieds d'appui (4) sur le boîtier (A) en utilisant une vis pour chaque pied.

6.1.2 Montage mural (fig. 3)

Respectez le point 1 - Instructions de sécurité.

F

- En cas de montage mural, ne pas monter les pieds d'appui.

Attention ! Assurez-vous qu'aucun câble électrique ni aucune installation ne se trouve dans la zone des trous de perçage (p. ex. des conduits d'eau). Veillez à ce que l'appareil soit fixé de manière solide et horizontale au mur. Utilisez uniquement du matériel de fixation adapté sur un mur solide.

Les chevilles et vis jointes conviennent : au béton, à la pierre naturelle à grainure fine, à la brique pleine, à la brique pleine silico-calcaire, à la brique pleine en béton léger et au béton cellulaire (béton-gaz). Respectez obligatoirement les distances minimales (fig. 4 et point 1 – Consignes de sécurité).

Fig. 3/4: faites deux marques pour deux trous sur le mur à une hauteur de 475 mm à l'horizontale et avec un écart de 105 cm entre les deux. Lors du positionnement des trous, veuillez respecter les écarts minimaux suivants par rapport aux murs ou aux objets : 71 cm sur les côtés, 55 cm vers le haut et 47,5 cm vers le bas. La hauteur maximale de montage (bord supérieur de l'appareil) ne doit pas dépasser 180 cm. Percez les deux trous et insérez les chevilles. Il faut visser les deux vis dans les chevilles de façon à ce que l'on puisse y accrocher l'appareil.

Fig. 5: si la tôle de sécurité (B) n'est pas pré-montée, vissez-la à la partie inférieure du boîtier. Accrochez l'appareil au mur et marquez le trou de perçage. Détachez l'appareil de nouveau du mur, percez un trou et insérez la cheville. Accrochez l'appareil à nouveau au mur et vissez fixement la tôle de sécurité (B) au mur.

6.1.3 Affichage LCD (fig. 7)

- 11 « Minuterie marche »
- 12 « Protection antigel marche »
- 13 « Faible puissance de chauffe marche »
- 14 « Forte puissance de chauffe marche »
- 15 « Automatique marche »
- 16 « Température de l'appareil »
- 17 « Température de consigne »
- 19 « Durée de mise hors circuit »
- 20 « Durée de mise en service »
- 21 « Affichage de temps »

6.1.4 Éléments de chauffe (interrupteur à touches) (fig. 7)

- 22 Marche/Standby
- 23 Sélection des fonctions
- 24 Présélection (appareil arrêt ou marche)
- 25 Température de consigne + / Présélection de temps +

- 26 Température de consigne - / Présélection de temps -

7. Mise en service

Attention ! Contrôlez, avant la mise en service, si la tension présente correspond bien à celle indiquée sur la plaque de données de l'appareil.

- Veuillez respecter les consignes de sécurité du point 1.
- Lors de la première mise en service ou après un arrêt prolongé de l'appareil, il est possible qu'une odeur se dégage brièvement. Ceci n'est pas une défaillance.

Toutes les fonctions peuvent être commutées aussi bien avec les boutons-poussoirs sur l'appareil qu'avec la télécommande. Utilisez deux piles de type « AAA » pour la télécommande. Respectez absolument la polarité en changeant de piles. Les piles usées doivent être éliminées dans les règles de l'art

7.1 Mettre l'appareil en circuit

L'interrupteur principal marche/arrêt (fig. 6/pos. 3) sépare complètement l'appareil du réseau électrique. Connectez en premier l'interrupteur et déconnectez-le en dernier lorsque vous n'avez plus besoin de l'appareil.

Après avoir allumé l'interrupteur principal, l'appareil se met en standby. L'appareil peut être allumé ou encore être mis en standby à l'aide de la touche marche/standby (fig. 7/pos. 22).

7.2 Fonctionnement de chauffe (fig. 7)

En appuyant sur la touche marche/standby (22), l'appareil s'allume, la faible puissance de chauffe est réglée, la température actuelle de l'appareil (16) dans la zone de la sonde de température intégrée et le symbole « Faible puissance de chauffe » (13) apparaissent sur l'écran. Une température de consigne (17) de 25°C est pré-réglée en série. Au bout de quelques secondes, l'éclairage de l'écran disparaît. Pour la modification du fonctionnement, l'éclairage de l'écran doit d'abord être allumé. Appuyez pour cela sur une touche. Après que l'éclairage de l'écran a été allumé, appuyez sur la touche « MODE » (23) comme suit et sélectionnez ainsi la fonction de chauffe :

- Appuyer 1x : forte puissance de chauffe
- Appuyer 2x : Dispositif de commande automatique
- Appuyer 3x : Protection antigel

Appuyez sur la touche marche / standby (22) pendant le fonctionnement du chauffage, le chauffage se met en mode standby.

Dispositif de commande automatique :

Température de l'appareil inférieure à 18°C = forte puissance de chauffe
Température de l'appareil entre 18°C et 25°C = faible puissance de chauffe
Température supérieure à 25°C = pas de chauffe

Protection antigel : la température ambiante est maintenue à env. 7°C.

7.3 Présélection du temps (fig. 7)

On peut régler une heure de mise en marche ON (20) ou une heure de mise hors circuit OFF (19) de 0h30 - 23h30 (21).

Appuyez sur le symbole « Heure » (24) une fois, le symbole 11 clignote. Appuyez maintenant sur « + » ou « - » afin de régler l'heure de mise en marche souhaitée (20 + 21).

Appuyez sur le symbole « Heure » (24) deux fois, le symbole 11 clignote. Appuyez maintenant sur « + » ou « - » afin de régler l'heure de mise hors circuit souhaitée (19 + 21).

7.4 Réglage de la température de consigne

Remarque : il est possible de programmer une température de consigne de 7 à 30 °C.

La température de consigne de 7 à 30°C peut être réglée sur une puissance de chauffe faible ou forte en appuyant sur la touche « + » ou « - ».

Afin que l'appareil chauffe, la température de consigne (17) doit être réglée d'au moins 2°C de plus que la température affichée de l'appareil (16).

Si la température de consigne (17) est dépassée de 2°C, l'appareil s'éteint.

7.5 Protection contre la surchauffe

L'appareil s'éteint automatiquement en cas de surchauffe. Si c'est le cas, mettez l'appareil hors circuit, débranchez la fiche de contact et laissez refroidir quelques minutes. Après élimination de l'origine (par ex. grille d'aération recouverte) l'appareil peut être mis à nouveau en circuit.

7.6 Protection anti-renversement

REMARQUE ! L'appareil dispose d'une protection anti-renversement. Si l'appareil est penché au-delà d'un certain angle, il s'éteint et se rallume lorsqu'il est redressé.

8. Remplacement de la ligne de raccordement réseau

Danger!

Si la ligne de raccordement réseau de cet appareil est endommagée, il faut la faire remplacer par le producteur ou son service après-vente ou par une personne de qualification semblable afin d'éviter tout risque.

9. Maintenance et nettoyage

- Avant d'entamer des travaux de nettoyage et de maintenance, l'appareil doit être mis hors circuit, déconnecté du réseau de courant et refroidi.
- Faites effectuer les travaux de maintenance et de réparation exclusivement par un atelier de travaux électriques dûment autorisé ou par l'entreprise ISC GmbH.
- Le câble réseau doit être régulièrement contrôlé pour détecter d'éventuels défauts ou endommagements. Un câble réseau endommagé doit uniquement être remplacé par un(e) spécialiste électricien(ne) ou par l'entreprise ISC GmbH en prenant en considération les prescriptions pertinentes.
- Pour nettoyer le boîtier, utilisez un chiffon légèrement humide.
- Enlevez les impuretés dues à la poussière avec un aspirateur.

10. Stockage

L'appareil de chauffage doit être stocké dans un lieu sec, et si possible recouvert.

En cas de non-utilisation prolongée, vous pouvez enrouler le câble réseau autour de la fixation du câble (fig. 8/pos. C). Pour cela, tirez les deux fixations de câble vers l'extérieur.

11. Commande de pièces de rechange

Pour les commandes de pièces de rechange, veuillez indiquer les références suivantes:

- Type de l'appareil
 - No. d'article de l'appareil
 - No. d'identification de l'appareil
 - No. de pièce de rechange de la pièce requise
- Vous trouverez les prix et informations actuelles à l'adresse www.isc-gmbh.info

F

12. Mise au rebut et recyclage

L'appareil se trouve dans un emballage permettant d'éviter les dommages dus au transport. Cet emballage est une matière première et peut donc être réutilisé ultérieurement ou être réintroduit dans le circuit des matières premières.

L'appareil et ses accessoires sont en matériaux divers, comme par ex. des métaux et matières plastiques. Éliminez les composants défectueux dans les systèmes d'élimination des déchets spéciaux. Renseignez-vous dans un commerce spécialisé ou auprès de l'administration de votre commune!



⚠ Pericolo!

Nell'usare gli apparecchi si devono rispettare alcune avvertenze di sicurezza per evitare lesioni e danni. Quindi leggete attentamente queste istruzioni per l'uso/avvertenze di sicurezza. Conservate bene le informazioni per averle a disposizione in qualsiasi momento. Se date l'apparecchio ad altre persone, consegnate anche queste istruzioni per l'uso/avvertenze di sicurezza insieme all'apparecchio. Non ci assumiamo alcuna responsabilità per incidenti o danni causati dal mancato rispetto di queste istruzioni e delle avvertenze di sicurezza.

AVVERTENZA! L'apparecchio è dotato di un dispositivo di protezione antiribaltamento. Se l'apparecchio viene inclinato oltre una determinata angolazione, si spegne e, soltanto quando riportato in posizione verticale, si riaccende.

1. Avvertenze di sicurezza

- Controllate che l'apparecchio sia stato consegnato in perfetto stato. In caso di eventuali danni non collegate l'apparecchio alla presa di corrente.
- L'apparecchio è adatto soltanto per il riscaldamento dell'aria in locali chiusi.
- Non adatto per scopi professionali.
- Durante il funzionamento non fate passare il cavo di alimentazione su parti dell'apparecchio che diventano calde.
- Non aprite mai l'apparecchio e non toccate parti che conducono corrente – **Pericolo di morte!**
- Non usate mai l'apparecchio con le mani bagnate.
- Posizionate l'apparecchio in modo che la spina sia sempre accessibile.
- Staccate la spina dalla presa di corrente se l'apparecchio non viene utilizzato per un periodo tempo prolungato!
- L'apparecchio non deve essere usato in ambienti nei quali vengono usate o tenute sostanze (ad es. solventi, ecc.) o gas infiammabili.
- Tenete lontani dall'apparecchio sostanze o gas facilmente infiammabili.
- Non usate l'apparecchio in locali con pericolo di incendio (per es. rimesse in legno).
- Usate il radiatore solo con il cavo di alimentazione completamente srotolato.
- L'apparecchio non è adatto per l'installazione su cavi elettrici fissi.
- Non inserite corpi estranei nelle aperture dell'apparecchio – pericolo di scossa elettrica e di danni all'apparecchio.
- I bambini e le persone sotto l'influsso di medicinali o alcol devono essere tenuti lontani dall'apparecchio.
- I lavori di manutenzione e le riparazioni devono essere eseguiti solo da personale specializzato autorizzato.
- Prima di ogni impiego si deve verificare che l'apparecchio, in particolare il cavo di alimentazione, non sia danneggiato. In caso di anomalie rivolgetevi ad un elettricista specializzato o al servizio di assistenza clienti responsabile per il vostro paese (In Germania ISC GmbH).
- Il montaggio al soffitto non è consentito.
- L'acqua o altri liquidi non devono mai venire a contatto con l'apparecchio o penetrare al suo interno – Pericolo di morte!
- Non montate l'apparecchio direttamente al di sopra o al di sotto di una presa di corrente.
- Non coprite mai il pannello radiante, poiché potrebbe verificarsi un ristagno di calore e potrebbero quindi derivarne danni all'apparecchio o incendi (Fig. 9).
- Non utilizzate l'apparecchio in allevamenti ovvero in zootecnica.
- In caso di utilizzo prolungato il rivestimento si può riscaldare molto. Installate l'apparecchio in modo che venga escluso un contatto casuale.
- Non mettete mai l'apparecchio su tappeti a pelo lungo.
- Si devono rispettare le distanze minime dal rivestimento di 30 cm sul lato, 50 cm verso l'alto, 10 cm verso il basso (per montaggio a parete) e 100 cm sul davanti.
- Non utilizzate l'apparecchio nelle immediate vicinanze di una vasca da bagno, doccia o piscina.
- L'apparecchio deve essere montato in modo tale che gli interruttori e i regolatori non possano essere toccati se ci si trova all'interno di una vasca o sotto la doccia.
- In caso di montaggio nel bagno osservate attentamente le distanze di sicurezza prescritte nel vostro paese. Gli elementi di comando non devono poter essere toccati da una persona che si trovi sotto la doccia, nella vasca da bagno o in una vasca piena di liquido. Secondo VDE 0100 parte 701 in Germania l'apparecchio non deve essere montato nella zona di protezione 0, 1 o 2 (Fig. 10). Osservate le norme del vostro paese.
- Collegate l'apparecchio solo a una presa di corrente con messa a terra al di fuori della zona di protezione.
- Tenete lontani i bambini di età inferiore a 3 anni, a meno che non siano continuamente sorvegliati.

I

- Ai bambini di età compresa tra i 3 e gli 8 anni è consentito accendere e spegnere l'apparecchio solo se vengono sorvegliati o sono stati istruiti circa il suo uso sicuro e se hanno capito i rischi ad esso connessi, a condizione che l'apparecchio sia montato o installato nella normale posizione d'uso. I bambini di età compresa tra i 3 e gli 8 anni non devono staccare la spina dalla presa di corrente, regolare l'apparecchio, pulirlo e/o eseguire le operazioni di **manutenzione a carico dell'utilizzatore**.
- **Attenzione - Alcune parti del prodotto possono essere molto calde e causare ustioni. Prestate particolare attenzione in presenza di bambini e di persone bisognose di protezione.**

⚠ ATTENZIONE

Leggete tutte le avvertenze di sicurezza e le istruzioni. Dimenticanze nel rispetto delle avvertenze di sicurezza e delle istruzioni possono causare scosse elettriche, incendi e/o gravi lesioni.
Conservate tutte le avvertenze e le istruzioni per eventuali necessità future.

2. Descrizione dell'apparecchio (Fig. 1)

- 1 Display LCD
- 2 Tasti funzione
- 3 Interruttore principale ON/OFF
- 4 Base di appoggio
- 5 Griglia di protezione
- 6 Telecomando

3. Elementi forniti

- Aprite l'imballaggio e togliete con cautela l'apparecchio dalla confezione.
- Togliete il materiale d'imballaggio e anche i fermi di trasporto / imballo (se presenti).
- Controllate che siano presenti tutti gli elementi forniti.
- Verificate che l'apparecchio e gli accessori non presentino danni dovuti al trasporto.
- Se possibile, conservate l'imballaggio fino alla scadenza della garanzia.

Pericolo!

L'apparecchio e il materiale d'imballaggio non sono giocattoli! I bambini non devono giocare con sacchetti di plastica, film e piccoli pezzi! Sussiste pericolo di ingerimento e soffocamento!

20

- Apparecchio di riscaldamento
- Telecomando
- Materiale di montaggio
- Istruzioni per l'uso originali

4. Utilizzo proprio

L'apparecchio può essere utilizzato per il riscaldamento supplementare in ambienti chiusi. Emette calore direttamente su oggetti e persone che si trovano di fronte all'apparecchio, principalmente per irraggiamento termico.

L'apparecchio può essere usato in posizione stand-alone o montato ad una parete. Si devono rispettare le distanze minime. L'apparecchio deve essere fatto funzionare solo se completamente montato e in posizione verticale.

L'apparecchio deve essere usato solamente per lo scopo a cui è destinato. Ogni altro tipo di uso che esuli da quello previsto non è conforme. L'utilizzatore/l'operatore, e non il costruttore, è responsabile dei danni e delle lesioni di ogni tipo che ne risultino.

5. Caratteristiche tecniche

Tensione nominale:	220 - 240 V ~ 50 Hz
Potere calorifico:	2000 W (1250 W / 2000 W)
Campo di regolazione termostato:	7 - 30 °C
Tipo di protezione:	IP 24

6. Prima della messa in esercizio**6.1 Montaggio****6.1.1 Montaggio in piedi (Fig. 2)**

Osservate il punto 1 - Avvertenze di sicurezza. Per evitare danni, posizionate il radiatore su un supporto morbido (per es. un tappeto) per il montaggio in piedi.

Montate le due basi di appoggio (4) ciascuna con una vite (A) all'involucro.

6.1.2 Montaggio alla parete (Fig. 3)

Osservate il punto 1 - Avvertenze di sicurezza.

- Nel caso di montaggio alla parete non montate le basi di appoggio.



Attenzione! Accertatevi che nella zona dei fori non ci siano cavi elettrici o altre installazioni (per es. tubazioni dell'acqua). Fate attenzione che l'apparecchio sia ben fissato alla parete e allineato in orizzontale. Utilizzate solo materiale di fissaggio adatto e usate una parete portante.

I tasselli e le viti forniti sono adatti per: calcestruzzo, pietra naturale dalla struttura compatta, mattoni pieni, mattoni pieni di arenaria calcarea, mattoni pieni di calcestruzzo leggero e calcestruzzo cellulare (poroso). Rispettate assolutamente le distanze minime (Fig. 4 e punto 1 - Avvertenze di sicurezza).

Fig. 3 - 4: segnate due fori sulla parete a un'altezza di almeno 475 mm in posizione orizzontale a una distanza di 105 mm. Nel fissare la posizione dei fori rispettate le seguenti distanze minime dalle pareti o dagli oggetti: 71 cm di lato, 55 cm verso l'alto e 47,5 cm verso il basso. L'altezza massima di montaggio (bordo superiore dell'apparecchio) non deve superare i 180 cm. Eseguite i due fori e inserite i tasselli. Avvitare le due viti nei tasselli fino al punto di poter agganciare l'apparecchio.

Fig. 5: se la piastrina di fermo (B) non è già montata, avvitatela saldamente alla parte inferiore dell'involucro. Agganciate l'apparecchio alla parete e segnate il foro. Togliete di nuovo l'apparecchio dalla parete, eseguite il foro e inserite il tassello. Riagganciate l'apparecchio alla parete e avvitate saldamente la piastrina di fermo (B) alla parete.

6.1.3 Display LCD (Fig. 7)

- 11 "Timer ON"
- 12 "Antigelo ON"
- 13 "Potenza di riscaldamento bassa ON"
- 14 "Potenza di riscaldamento alta ON"
- 15 "Automatico ON"
- 16 "Temperatura dell'apparecchio"
- 17 "Temperatura nominale"
- 19 "Orario di spegnimento"
- 20 "Orario di accensione"
- 21 "Indicazione dell'ora"

6.1.4 Elementi di comando (tasti) (Fig. 7)

- 22 ON/stand-by
- 23 Scelta della funzione
- 24 Preselezione orario (apparecchio OFF ovvero ON)
- 25 Temperatura nominale + / Preselezione orario +
- 26 Temperatura nominale - / Preselezione orario -

7. Messa in esercizio

Attenzione! Prima della messa in esercizio verificate che la tensione disponibile corrisponda alla tensione indicata sulla targhetta di identificazione.

- Osservate le avvertenze di sicurezza descritte al punto 1.
- Durante la prima messa in esercizio o dopo una prolungata pausa di esercizio è possibile percepire brevemente un odore. Non si tratta di un'anomalia.

Tutte le funzioni possono essere comandate sia con i pulsanti sull'apparecchio che con il telecomando. Per il telecomando si devono utilizzare 2 batterie di tipo „AAA“. Nel sostituire le batterie rispettate assolutamente la giusta polarità. Le batterie usate devono essere smaltite in modo appropriato.

7.1 Accensione dell'apparecchio

Con l'interruttore principale ON/OFF (Fig. 6/Pos. 3) l'apparecchio viene completamente scollegato dalla rete elettrica. Inserite l'interruttore principale per primo e disinseritelo per ultimo quando avete finito di utilizzare l'apparecchio.

Dopo aver inserito l'interruttore principale, l'apparecchio è in stand-by. Con il tasto ON/Stand-by (Fig. 7/ Pos. 22) è possibile accendere l'apparecchio ovvero metterlo in stand-by.

7.2 Esercizio di riscaldamento (Fig. 7)

Premendo il tasto ON/stand-by (22) l'apparecchio si accende con la potenza di riscaldamento bassa, sul display appaiono la temperatura attuale dell'apparecchio (16) nel campo del sensore della temperatura integrato e il simbolo "Potenza di riscaldamento bassa" (13). Di serie è preimpostata una temperatura nominale (17) di 25°C.

Dopo alcuni secondi si spegne l'illuminazione del display.

Per cambiare la funzione deve essere prima inserita l'illuminazione del display. A tale scopo premete un tasto qualsiasi.

Dopo che si è attivata l'illuminazione del display, premete il tasto "MODE" (23) come di seguito indicato e selezionate con esso la funzione di riscaldamento:

- Premendo 1 volta: potenza di riscaldamento alta
- Premendo 2 volte: automatico
- Premendo 3 volte: antigelo

Premendo il tasto ON/stand-by (22) in esercizio di riscaldamento il radiatore passa al modo di stand-by.

I**Automatico**

Temperatura dell'apparecchio inferiore a 18 °C =
potenza di riscaldamento alta
Temperatura dell'apparecchio 18 °C – 25 °C =
potenza di riscaldamento bassa
Temperatura dell'apparecchio superiore a 25 °C =
riscaldamento disattivato

Antigelo: la temperatura dell'ambiente viene mantenuta a ca. 7°C.

7.3 Preselezione orario (Fig. 7)

Può essere programmato un orario di accensione ON (20) o un orario di spegnimento OFF (19) da 0:30h alle 23:30h (21).

Premete una volta il simbolo "Orologio" (24), il simbolo 11 lampeggia. Ora premete "+" o "-" per impostare l'orario di accensione desiderato (20 + 21). Premete due volte il simbolo "Orologio" (24), il simbolo 11 lampeggia. Ora premete "+" o "-" per impostare l'orario di spegnimento desiderato (19 + 21).

7.4 Impostare la temperatura nominale

Avvertenza: è possibile impostare una temperatura nominale di 7 - 30°C.

La temperatura nominale di 7 – 30 °C può essere regolata in caso di potenza di riscaldamento bassa e alta premendo il pulsante "+" o "-". Per far sì che l'apparecchio riscaldi la temperatura nominale (17) deve essere regolata in modo che sia superiore di almeno 2°C a quella indicata sull'apparecchio (16).

Quando la temperatura nominale (17) viene superata di 2°C, l'apparecchio si spegne.

7.5 Protezione dal surriscaldamento

In caso di riscaldamento eccessivo, l'apparecchio si spegne automaticamente. In questo caso, disinserite l'apparecchio, staccate la spina dalla presa di corrente e lasciate raffreddare per qualche minuto. Dopo aver eliminato la causa (per es. griglia dell'aria coperta), l'apparecchio può essere reinserito.

7.6 Protezione antiribaltamento

AVVERTENZA! L'apparecchio è dotato di un dispositivo di protezione antiribaltamento. Se l'apparecchio viene inclinato oltre una determinata angolazione, si spegne e, soltanto quando riportato in posizione verticale, si riaccende.

8. Sostituzione del cavo di alimentazione**Pericolo!**

Se il cavo di alimentazione di questo apparecchio viene danneggiato deve essere sostituito dal produttore, dal suo servizio di assistenza clienti o da una persona al pari qualificata al fine di evitare pericoli.

9. Manutenzione e pulizia**Pericolo!**

- Prima di iniziare lavori di pulizia e manutenzione si deve disinserire l'apparecchio, staccarlo dalla rete elettrica e lasciarlo raffreddare.
- Fate eseguire i lavori di manutenzione e di riparazione esclusivamente da un officina elettrica autorizzata o dalla ISC GmbH.
- Si deve controllare regolarmente che il cavo di alimentazione non presenti difetti o danni. Un cavo di alimentazione danneggiato deve essere sostituito soltanto da un elettricista specializzato o dalla ISC GmbH, rispettando le disposizioni in vigore.
- Per la pulizia del rivestimento usate un panno leggermente umido.
- Eliminate i depositi di polveri con un aspirapolvere.

10. Conservazione

L'apparecchio deve essere conservato in un luogo asciutto, possibilmente coperto.

Se non viene usato, potete avvolgere il cavo di alimentazione al relativo supporto (Fig. 8 / Pos. C). A tale scopo tirate verso l'esterno i due supporti per il cavo.

11. Ordinazione dei pezzi di ricambio

In caso di ordinazione di pezzi di ricambio è necessario indicare quanto segue:

- tipo di apparecchio
- numero di articolo dell'apparecchio
- numero di identificazione dell'apparecchio
- numero del pezzo di ricambio richiesto

Per i prezzi e le informazioni attuali si veda www.isc-gmbh.info



12. Smaltimento e riciclaggio

L'apparecchio si trova in una confezione per evitare i danni dovuti al trasporto. Questo imballaggio rappresenta una materia prima e può perciò essere utilizzato di nuovo o riciclato. L'apparecchio e i suoi accessori sono fatti di materiali diversi, per es. metallo e plastica. Consegnate i pezzi difettosi allo smaltimento di rifiuti speciali. Per informazioni rivolgetevi ad un negozio specializzato o all'amministrazione comunale!

GR**⚠ Κίνδυνος!**

Κατά τη χρήση των συσκευών πρέπει, προς αποφυγή τραυματισμών και ζημιών, να τηρούνται και να λαμβάνονται ορισμένα μέτρα ασφαλείας. Διαβάστε για το λόγο αυτό προσεκτικά τις Οδηγίες χρήσης / Υποδείξεις ασφαλείας. Φυλάξτε τις καλά για να έχετε τις πληροφορίες πάντα στη διάθεσή σας. Εάν παραδώσετε τη συσκευή σε άλλα άτομα, δώστε μαζί και αυτές τις Οδηγίες χρήσης / Υποδείξεις ασφαλείας. Δεν αναλαμβάνουμε καμία ευθύνη για ατυχήματα ή βλάβες που οφείλονται σε μη τήρηση αυτών των Οδηγιών χρήσης και των Υποδείξεων ασφαλείας.

ΥΠΟΔΕΙΞΗ! Η συσκευή διαθέτει σύστημα κατά ενδεχόμενης ανατροπής του. Εάν δοθεί κλίση στη συσκευή από ορισμένη γωνία, απενεργοποιείται και μετά την επανατοποθέτησή του στα όρθια, επανενεργοποιείται.

1. Υποδείξεις ασφαλείας

- Να ελέγχετε εάν παραδόθηκε η συσκευή σε άψογη κατάσταση. Σε περίπτωση ενδεχόμενων βλαβών, μη συνδέσετε τη συσκευή.
- Η συσκευή είναι κατάλληλη μόνο για τη θέρμανση του αέρα εσωτερικών χώρων.
- Δεν είναι κατάλληλη για επαγγελματική χρήση.
- Κατά τη λειτουργία μην περνάτε το καλώδιο πάνω από πολύ θερμά τμήματα της συσκευής.
- Ποτέ μην ανοίγετε τη συσκευή και μην αγγίζετε τα εξαρτήματα που βρίσκονται υπό τάση – Κίνδυνος θάνατος!
- Ποτέ μη χειρίζεστε τη συσκευή με υγρά χέρια.
- Να τοποθετείτε τη συσκευή έτσι, ώστε να έχετε πάντα πρόσβαση στο καλώδιο.
- Εάν δεν χρησιμοποιηθεί η συσκευή για μεγαλύτερο χρονικό διάστημα, να βγάξετε το φις από την πρίζα!
- Δεν επιτρέπεται η λειτουργία της συσκευής σε χώρους στους οποίους χρησιμοποιούνται ή αποθηκεύονται εύφλεκτες ύλες (π.χ. διαλύτες κλπ.) ή αέρια.
- Να κρατάτε τις εύφλεκτες ύλες ή τα αέρια μακριά από τη συσκευή.
- Μη χρησιμοποιείτε τη συσκευή σε εύφλεκτους χώρους (π.χ. ξύλινες αποθήκες).
- Να λειτουργείτε τη συσκευή μόνο με πλήρως ξετυλιγμένο καλώδιο.
- Δεν είναι κατάλληλη για σύνδεση σε μόνιμα τοποθετημένους ηλεκτρικούς αγωγούς.
- Μην εισάγετε ξένα αντικείμενα στις οπές της συσκευής – Κίνδυνος ηλεκτροπληξίας και βλάβης της συσκευής.
- Να κρατάτε μακριά από τη συσκευή τα παιδιά και άτομα που βρίσκονται υπό την επιρροή φαρμάκων ή οινοπνευματωδών ποτών.
- Οι εργασίες συντήρησης και επισκευής επιτρέπεται να εκτελούνται μόνο από εντεταλμένο και εξειδικευμένο προσωπικό.
- Πριν από κάθε λειτουργία να ελέγχετε την συσκευή και ιδιαίτερα το καλώδιο για βλάβες. Σε περίπτωση βλάβης επικοινωνήστε με έναν ηλεκτρολόγο ή με το για τη χώρα σας αρμόδιο σέρβις πελατών (για τη Γερμανία ISC GmbH).
- Δεν επιτρέπεται η τοποθέτηση στην οροφή.
- Δεν επιτρέπεται ποτέ να πάει νερό πάνω στη συσκευή ή να διεισδύει νερό μέσα στη συσκευή – Κίνδυνος θάνατος!
- Η εγκατάσταση της συσκευής να μη γίνεται άμεσα επάνω ή κάτω από μία πρίζα.
- Ποτέ μη σκεπάζετε τον θερμοαντήρα, διότι δεν αποκλείεται μποτιλιάρισμα θέρμανσης και κατά συνέπεια βλάβη της συσκευής ή πυρκαγιά (εικ. 9).
- Μη χρησιμοποιείτε τη συσκευή για ζώα ή για την εκτροφή ζώων.
- Το περίβλημα μπορεί να θερμανθεί πολύ μετά από λειτουργία μεγαλύτερης διάρκειας. Να τοποθετείτε τη συσκευή έτσι, ώστε να αποκλείεται η αθέλητη επαφή μαζί της.
- Ποτέ μην τοποθετείτε τη συσκευή σε χαλί με μακριές τρίχες.
- Να τηρείτε ελάχιστη απόσταση του περιβλήματος 30 cm προς τις πλευρές, 50 cm προς τα επάνω, 10 cm προς τα κάτω (σε περίπτωση τοποθέτησης σε τοίχο) και 100 cm προς τα μπροστά.
- Μη χρησιμοποιείτε αυτή τη συσκευή θέρμανσης κοντά σε μπανιέρα, ντους ή κοντά σε πισίνα.
- Ο θερμοαντήρας να τοποθετηθεί έτσι ώστε άτομα που βρίσκονται στη μπανιέρα ή στη ντουζίερα να μην μπορούν να έρθουν σε επαφή με τον διακόπτη ή με άλλους ρυθμιστές.
- Σε περίπτωση χρήση σε λουτρό να ακολουθήσετε οπωσδήποτε τις αποστάσεις ασφαλείας που ισχύουν στη χώρα σας. Τα εξαρτήματα χειρισμού να μην είναι δυνατόν να αγγίζονται από το άτομο που βρίσκεται κάτω από το ντους, σε δοχείο με υγρό ή σε μπανιέρα. Κατά το VDE 0100 μέρος 701 η συσκευή δεν επιτρέπεται να εγκατασταθεί στη Γερμανία στο πεδίο προστασίας 0,1 ή 2 (εικ. 10). Προσέξτε τις προδιαγραφές στη χώρα σας.
- Να συνδέετε τη συσκευή μόνο σε γειωμένη πρίζα δικτύου εκτός της προστατευόμενης περιοχής.
- Να κρατάτε τα παιδιά κάτω των 3 ετών μακριά από τη συσκευή, εκτός εάν επιτηρούνται

- συνεχώς.
- Παιδιά άνω των 3 ετών και κάτω των 8 ετών επιτρέπεται να ανάβουν και να σβήνουν τη συσκευή μόνο εάν επιτηρούνται ή εάν έχουν ενημερωθεί για τη λειτουργία της συσκευής και κατάλαβαν τους ενδεχόμενους κίνδυνους, υπό την προϋπόθεση πως η συσκευή έχει τοποθετηθεί ή εγκατασταθεί στη σωστή θέση. Παιδιά άνω των 3 ετών και κάτω των 8 ετών δεν επιτρέπεται να βάζουν το φινι στην πρίζα, να ρυθμίζουν τη συσκευή, να την καθαρίζουν και /ή να εκτελούν εργασίες συντήρησης που πρέπει να εκτελεί ο χρήστης.
 - **Προσοχή – Μερικά τμήματα του προϊόντος μπορεί να είναι πολύ ζεστά και να προκαλέσουν εγκαύματα. Ιδιαίτερη προσοχή να δίδεται πάντα όταν βρίσκονται κοντά παιδιά ή άτομα που χρειάζονται προστασία.**

Κίνδυνος!

Διαβάστε όλες τις Υποδείξεις ασφαλείας και τις Οδηγίες. Σε περίπτωση παραλήψεων κατά την τήρηση των Υποδείξεων ασφαλείας μπορούν να προκαλέσουν ηλεκτροπληξία, πυρκαγιά και/ή σοβαρούς τραυματισμούς.

Φυλάξτε για μελλοντική χρήση όλες τις Υποδείξεις ασφαλείας και τις οδηγίες.

2. ΠΡΟΕΙΔΟΠΟΙΗΣΗ:

- 1 LCD οθόνη
- 2 Πλήκτρα λειτουργιών
- 3 Γενικός διακόπτης ενεργοποίησης/απενεργοποίησης
- 4 Βάση
- 5 Πλέγμα ασφαλείας
- 6 Τηλεχειρισμός

3. Συμπαραδιδόμενα

- Ανοίξτε τη συσκευασία και βγάλτε προσεκτικά τη συσκευή.
- Απομακρύντε τα υλικά συσκευασίας καθώς και τα συστήματα προστασίας της συσκευασίας / μεταφοράς (εάν υπάρχουν).
- Ελέγξτε εάν είναι πλήρες το περιεχόμενο.
- Ελέγξτε τη συσκευή και τα αξεσουάρ για ενδεχόμενες ζημιές από τη μεταφορά.
- Φυλάξτε τη συσκευασία αν γίνεται μέχρι την πάροδο της προθεσμίας της εγγύησης.

Κίνδυνος!

Η συσκευή και τα υλικά συσκευασίας δεν είναι παιχνίδια! Τα παιδιά δεν επιτρέπεται να παίζουν με πλαστικές σακούλες, πλαστικές μεμβράνες και μικροαντικείμενα! Υφίσταται κίνδυνος κατάποσης και ασφυξίας!

- Θερμαντική συσκευή
- Τηλεχειρισμός
- Υλικό συναρμολόγησης
- Πρωτότυπες Οδηγίες χρήσης

4. Ενδεδειγμένη χρήση

Η συσκευή προορίζεται για πρόσθετη θέρμανση σε κλειστούς, στεγνούς χώρους. Μεταδίδει θερμότητα κατά κύριο λόγο μέσω ακτινοβολίας απευθείας προς αντικείμενα και πρόσωπα που βρίσκονται μπροστά στη συσκευή.

Η συσκευή μπορεί να τοποθετηθεί ελεύθερα στη μέση του χώρου ή και στον τοίχο. Να τηρούνται οι ελάχιστες αποστάσεις. Η συσκευή επιτρέπεται να λειτουργεί μόνο σε κάθετη θέση και εφόσον είναι πλήρως συναρμολογημένη.

Η συσκευή επιτρέπεται να χρησιμοποιείται μόνο για τον σκοπό για τον οποίο προορίζεται. Κάθε πέραν τούτου χρήση δεν είναι ενδεδειγμένη. Για ζημιές ή τραυματισμούς παντός είδους που οφείλονται σε μη ενδεδειγμένη χρήση ευθύνεται ο χρήστης / χειριστής και όχι ο κατασκευαστής.

5. Τεχνικά χαρακτηριστικά:

Όνομαστική τάση:	220 - 240 V ~ 50 Hz
Θερμαντική ισχύς:	2000 W (1250 W / 2000 W)
Πεδίο ρύθμισης θερμοστάτη:	7 – 30 °C
Είδος προστασίας:	IP 24

6. Πριν τη θέση σε λειτουργία

6.1 Τοποθέτηση

Προειδοποίηση!

6.1.1 Όρθια τοποθέτηση (εικ. 2)

Προσέξτε τις υποδείξεις ασφαλείας – εδάφιο 1. Προς αποφυγή βλαβών, τοποθετήστε τον θερμαντήρα με βάση σε μαλακιά επιφάνεια (π.χ. σε χαλί).

GR

Συναρμολογήστε τα δύο πόδια (4) με ανά δύο βίδες (A) στο περίβλημα.

6.1.2 Τοποθέτηση τοίχου (εικ. 3)

Προσέξτε τις υποδείξεις ασφαλείας – εδάφιο 1.

- Σε περίπτωση τοποθέτησης σε τοίχο μην τοποθετήσετε τα πόδια.

Προσοχή! Σιγουρευτείτε πως στα σημεία των οπών δεν υπάρχουν ηλεκτρικοί αγωγοί ή άλλες εγκαταστάσεις (π.χ. αγωγοί νερού). Προσέξτε η συσκευή να τοποθετηθεί σταθερά και οριζόντια στον τοίχο. Να χρησιμοποιείτε μόνο κατάλληλα υλικά στερέωσης σε κατάλληλο για το βάρος τοίχο.

Τα συμπαραδιδόμενα ούπα και οι βίδες είναι κατάλληλα/ες για: Μπετόν, φυσική πυκνή πέτρα, γεμάτο τούβλο, ασβεστόλιθος, τούβλο από ελαφρό σκυρόδεμα και αεριοσκυρόδεμα. Να προσέξετε οπωσδήποτε τις ελάχιστες αποστάσεις (εικ. 4 εδάφιο 1 – Υποδείξεις ασφαλείας).

Στην εικ. 3 - 4: Σημαδέψτε σε ύψος τουλάχιστον 475 mm οριζόντια, σε απόσταση 105 mm δύο τρύπες στον τοίχο. Όταν σημαδέψετε τις τρύπες προσέξτε τις αποστάσεις σε τοίχους ή αντικείμενα τις ακόλουθες ελάχιστες αποστάσεις: 71 cm προς το πλάι, 55 cm προς τα επάνω και 47,5 cm προς τα κάτω. Το μέγιστο ύψος τοποθέτησης (επάνω άκρη της συσκευής) δεν επιτρέπεται να υπερβαίνει 180 cm. Ανοίξτε τις δύο τρύπες και βάλτε μέσα τα ούπα. Οι δύο βίδες βιδώνονται στα ούπα τόσο βαθιά, ώστε να μπορούν να κρεμαστούν τα στηρίγματα του τοίχου.

Στην εικ. 5: Εάν δεν έχει προτοποθετηθεί, βιδώστε τη λαμαρίνα ασφαλείας (B) στην κάτω πλευρά του περιβλήματος. Κρεμάστε τη συσκευή στον τοίχο και σημαδέψτε την τρύπα. Παίρτε πάλι τη συσκευή από τον τοίχο, τρυπήστε την τρύπα και βάλτε μέσα το ούπα. Ξανακρεμάστε τη συσκευή στον τοίχο και βιδώστε τη λαμαρίνα ασφαλείας (B) στον τοίχο.

6.1.3 Οθόνη LCD (εικ. 7)

- 11 „Χρονόμετρο ON“
- 12 „Αντιψυκτικό ON“
- 13 „Χαμηλή θερμομαντική απόδοση ON“
- 14 „Ψηλή θερμομαντική απόδοση ON“
- 15 „Αυτόματη λειτουργία ON“
- 16 „Θερμοκρασία συσκευής“
- 17 „Θερμοκρασία αναφοράς“
- 19 „Χρόνος απενεργοποίησης“
- 20 „Χρόνος ενεργοποίησης“
- 21 „Ένδειξη ώρας“

6.1.4 Στοιχεία λειτουργίας (διακόπτης-πλήκτρο) (εικ. 7)

- 22 ON/Standby
- 23 Επιλογή λειτουργίας
- 24 Προεπιλογή χρόνου (ενεργοποίηση ή απενεργοποίηση της συσκευής)
- 25 Θερμοκρασία αναφοράς + / προεπιλογή χρόνου +
- 26 Θερμοκρασία αναφοράς - / Προεπιλογή χρόνου -

7. Θέση σε λειτουργία

Προσοχή! Πριν τη θέση σε λειτουργία να ελέγξετε, εάν συμφωνεί η υπάρχουσα τάση με την τάση που αναφέρεται στην πινακίδα στοιχείων της συσκευής.

- Προσέξτε τις Υποδείξεις ασφαλείας στο εδάφιο 1.
- Κατά την πρώτη λειτουργία ή μετά από μεγαλύτερο διάλειμμα λειτουργίας μπορεί να δημιουργηθεί παροδικά μία οσμή. Το γεγονός αυτό δεν αποτελεί ελάττωμα.

Όλες οι λειτουργίες μπορούν να ενεργοποιηθούν τόσο με τα πλήκτρα επί της συσκευής όσο και με το τηλεκοντρόλ. Για τον τηλεχειρισμό να χρησιμοποιείτε 2 μπαταρίες τύπου „AAA“. Προσέξτε οπωσδήποτε τη σωστή πόλωση κατά την αλλαγή μπαταριών. Να διαθέτετε τις παλιές μπαταρίες σωστά στα απορρίμματα.

7.1 Ενεργοποίηση της συσκευής.

Με το γενικό διακόπτη ενεργοποίησης/απενεργοποίησης (εικ. 6/ αρ. 3) διακόπτεται τελείως η παροχή ρεύματος από το δίκτυο προς τη συσκευή. Πρώτα από όλα ανάψτε το γενικό διακόπτη ή σβήστε τον τελευταίο εάν δεν χρειάζεστε πλέον τη συσκευή. Όταν ξαναανάψετε τον γενικό διακόπτη η συσκευή βρίσκεται σε θέση ετοιμότητας. Μ το πλήκτρο ενεργοποίησης/απενεργοποίησης (εικ. 7/αρ. 22) μπορείτε να ενεργοποιήσετε τη συσκευή ή να την ρυθμίσετε σε θέση ετοιμότητας.

7.2 Θερμαντική λειτουργία (εικ. 7)

Με πίεση του πλήκτρου ON/Standby (22) ενεργοποιείται η συσκευή, έχει ρυθμιστεί η χαμηλή θερμομαντική απόδοση, η ισχύουσα θερμοκρασία (16) στο πεδίο του ενσωματωμένου αισθητήρα θερμοκρασίας και το σύμβολο „χαμηλή θερμομαντική ισχύς“ (13) προβάλλονται στην οθόνη. Από το εργοστάσιο έχει προρυθμιστεί μία θερμοκρασία αναφοράς (17) 25°C .

Μετά από μερικά δευτερόλεπτα σβήνει ο φωτισμός της οθόνης. Για την αλλαγή της λειτουργίας πρέπει να ενεργοποιηθεί πρώτα ο φωτισμός της οθόνης. Για το σκοπό αυτό πιέστε το πλήκτρο. Αφού ενεργοποιηθεί ο φωτισμός της οθόνης, πιέστε το πλήκτρο „MODE“ (23) ως ακολούθως και επιλέξτε έτσι την θερμομαντική λειτουργία:

Πίεση 1 φορά: ψηλή θερμομαντική απόδοση
Πίεση 2 φορές: Αυτόματη λειτουργία
Πίεση 3 φορές: Αντιψυκτική λειτουργία

Εάν πιέσετε κατά τη θερμομαντική λειτουργία το πλήκτρο ON/OFF (22), η συσκευή αλλάζει σε λειτουργία Standby.

Αυτόματη λειτουργία:

Θερμοκρασία συσκευής κάτω από 18 °C = ψηλή θερμομαντική απόδοση
Θερμοκρασία συσκευής 18 °C – 25 °C = χαμηλή θερμομαντική απόδοση
Θερμοκρασία συσκευής άνω των 25 °C = χωρίς θερμομαντική απόδοση

Αντιψυκτική λειτουργία: Η θερμοκρασία δωματίου διατηρείται σε περ. 7°C.

7.3 Προεπιλογή χρόνου (εικ. 7)

Μπορεί να ρυθμιστεί χρόνος ενεργοποίησης ON (20) ή απενεργοποίησης OFF (19) από 0:30h – 23:30h (21).

Εάν πιέσετε το σύμβολο „ρολόι“ (24) μία φορά, αναβοσβήνει το σύμβολο 11. Πιέστε τώρα „+“ ή „-“ για να ρυθμίσετε τον επιθυμούμενο χρόνο ενεργοποίησης (20 + 21).

Εάν πιέσετε το σύμβολο „ρολόι“ (24) μία φορά, αναβοσβήνει το σύμβολο 11. Πιέστε τώρα „+“ ή „-“ για να ρυθμίσετε τον επιθυμούμενο χρόνο απενεργοποίησης (19 + 21).

7.4 Ρύθμιση της επιθυμούμενης θερμοκρασίας

Υπόδειξη: Μπορείτε να ρυθμίσετε μία θερμοκρασία από 7 – 30°C.

Η επιθυμούμενη θερμοκρασία 7 – 30 °C μπορεί να ρυθμιστεί σε χαμηλή και ψηλή θερμομαντική απόδοση πιέζοντας το πλήκτρο „+“ ή „-“.

Για να θερμαίνει η συσκευή πρέπει η επιθυμούμενη θερμοκρασία (17) να έχει ρυθμιστεί τουλάχιστον κατά 2°C ψηλότερη από τη ρυθμισμένη θερμοκρασία της συσκευής (16).

Σε περίπτωση υπέρβασης της επιθυμούμενης θερμοκρασίας (17) κατά 2°C, απενεργοποιείται η συσκευή.

7.5 Ασφάλεια υπερθέρμανσης

Σε περίπτωση υπερβολικής θέρμανσης η συσκευή απενεργοποιείται αυτόματα. Στην περίπτωση αυτή απενεργοποιήστε τη συσκευή, βγάλτε το βύσμα σύνδεσης με το δίκτυο απ'όστην πρίζα και αφήστε τη συσκευή να κρυώσει μερικά λεπτά. Αφού εντοπίσετε και την αιτία (π.χ. σκεπασμένο πλέγμα αέρα) και αποκαταστήσετε τη σωστή λειτουργία, μπορείτε να επαναενεργοποιήσετε τη συσκευή.

7.6 Προστασία από ανατροπή

ΥΠΟΔΕΙΞΗ! Η συσκευή διαθέτει σύστημα κατά ενδεχόμενης ανατροπής του. Εάν δοθεί κλίση στη συσκευή από ορισμένη γωνία, απενεργοποιείται και μετά την επανατοποθέτησή του στα όρθια, επαναενεργοποιείται.

8. Αντικατάσταση του αγωγού σύνδεσης με το δίκτυο

Κίνδυνος!

Εάν πάθει βλάβη το καλώδιο σύνδεσης της συσκευής με το δίκτυο, πρέπει προς αποφυγή κινδύνου, να αντικατασταθεί από τον κατασκευαστή ή το τμήμα του εξυπηρέτησης πελατών ή από παρόμοια εξειδικευμένο πρόσωπο.

9. Συντήρηση και καθαρισμός

Κίνδυνος!

- Πριν την αρχή εργασιών καθαρισμού και συντήρησης να απενεργοποιηθεί η συσκευή, να διακοπεί η παροχή ρεύματος και να έχει κρυώσει η συσκευή.
- Όλες οι εργασίες συντήρησης και επισκευής να εκτελούνται αποκλειστικά και μόνο από συμβεβλημένο ηλεκτρολογικό συνεργείο ή από την ISC GmbH.
- Να ελέγχεται τακτικά το καλώδιο για ελαττώματα και βλάβες. Ένα ελαττωματικό καλώδιο επιτρέπεται να αντικατασταθεί μόνο από ηλεκτρολόγο ή από την ISC GmbH, λαμβανομένων υπόψη των ισχυουσών προδιαγραφών.
- Για τον καθαρισμό της συσκευής να χρησιμοποιήσετε ένα ελαφρά νωπό πανί.
- Καθαρίστε τη σκόνη με ηλεκτρική σκούπα.

GR

10. Φύλαξη

Ο θερμαντήρας να φυλάσσεται σε στεγνό χώρο και εάν γίνεται να καλύπτεται.

Σε περίπτωση που δεν χρησιμοποιείται η συσκευή, μπορείτε να τυλίξετε το καλώδιο στο στήριγμα καλωδίου (εικ. 8 / αρ. C). Για το σκοπό αυτό τραβήξτε τα δύο στήριγματα καλωδίου προς τα έξω.

11. Παραγγελία ανταλλακτικών

Κατά την παραγγελία ανταλλακτικών να αναφέρετε τα εξής:

- Τύπος της συσκευής
- Αριθμός είδους της συσκευής
- Αριθμός ταύτισης της συσκευής
- Αριθμός ανταλλακτικού

Θα βρείτε τις ισχύουσες τιμές και πληροφορίες στην ιστοσελίδα www.isc-gmbh.info

12. Διάθεση στα απορρίμματα και επαναχρησιμοποίηση

Η συσκευή βρίσκεται σε μία συσκευασία προς αποφυγή ζημιών κατά τη μεταφορά. Αυτή η συσκευασία αποτελείται από πρώτες ύλες και έτσι μπορεί να επαναχρησιμοποιηθεί ή να ανακυκλωθεί. Η συσκευή και τα εξαρτήματά της αποτελούνται από διάφορα υλικά, όπως π.χ. μέταλλο και πλαστικά υλικά. Να παραδίδετε τα ελαττωματικά εξαρτήματα σε κέντρα συλλογής ειδικών απορριμμάτων. Ενημερωθείτε στα ειδικά καταστήματα ή στην διοίκηση της κοινότητας!

ISC GmbH · Eschenstraße 6 · D-94405 Landau/Isar



Konformitätserklärung

- | | |
|---------------------------------------------------------------------------------------------------------------------------------------------------------------------------------------------------------------------------------------------------------------------------------------------------------------------------------------------------------------------------------------------------------------------------------------------------------------------------------------------------------------------------------------------------------------------------------------------------------------------------------------------------------------------------------------------------------------------------------------------------------------------------------------------------------------------------------------------------------------------------------------------------------------------------------------------------------------------------------------------------------------------------------------------------------------------------------------------------------------------------------------------------------------------------------------------------------------------------------------------------------------------------------------------------------------------------------------------------------------------------------------------|----------------------------------------------------------------------------------------------------------------------------------------------------------------------------------------------------------------------------------------------------------------------------------------------------------------------------------------------------------------------------------------------------------------------------------------------------------------------------------------------------------------------------------------------------------------------------------------------------------------------------------------------------------------------------------------------------------------------------------------------------------------------------------------------------------------------------------------------------------------------------------------------------------------------------------------------------------------------------------------------------------------------------------------------------------------------------------------------------------------------------------------------------------------------------------------------------------------------------------------------------------------------------------------------------------------------------------------------------|
| <p>Ⓒ erklårt folgende Konformität gemäß EU-Richtlinie und Normen für Artikel</p> <p>Ⓓ explains the following conformity according to EU directives and norms for the following product</p> <p>Ⓔ déclare la conformité suivante selon la directive CE et les normes concernant l'article</p> <p>Ⓛ dichiara la seguente conformità secondo la direttiva UE e le norme per l'articolo</p> <p>Ⓜ verklaart de volgende overeenstemming conform EU richtlijn en normen voor het product</p> <p>Ⓝ declara la siguiente conformidad a tenor de la directiva y normas de la UE para el artículo</p> <p>Ⓖ declara a seguinte conformidade, de acordo com a directiva CE e normas para o artigo</p> <p>Ⓢ attestereer følgende overensstemmelse i medfør af EU-direktiv samt standarder for artikel</p> <p>Ⓡ förklarar följande överensstämmelse enl. EU-direktiv och standarder för artikeln</p> <p>Ⓡ vakuuttaa, että tuote täyttää EU-direktiivin ja standardien vaatimukset</p> <p>Ⓡ tõendab toote vastavust EL direktiivile ja standarditele</p> <p>Ⓡ vydává následující prohlášení o shodě podle směrnice EU a norem pro výrobek</p> <p>Ⓡ potvrjuje sledečo skladnost s smernico EU in standardi za izdelek</p> <p>Ⓡ vydáva nasledujúce prehlásenie o zhode podľa smernice EÚ a noriem pre výrobok</p> <p>Ⓙ a cikkekhez az EU-irányvonal és Normák szerint a következő konformitást jelenti ki</p> | <p>Ⓟ deklaruje zgodność wymienionego poniżej artykułu z następującymi normami na podstawie dyrektywy WE.</p> <p>ⓈⓇ декларира съответното съответствие съгласно Директива на ЕС и норми за артикул</p> <p>ⓁⓇ paskaidro šādu atbilstību ES direktīvai un standartiem</p> <p>ⓁⓇ apibūdina šj atitiktīmu EU reikalavimams ir prekės normoms</p> <p>ⓈⓇ declară următoarea conformitate conform directivei UE și normelor pentru articolul</p> <p>ⓈⓇ δηλώνει την ακόλουθη συμμόρφωση σύμφωνα με την Οδηγία ΕΚ και τα πρότυπα για το προϊόν</p> <p>ⓈⓇ potvrđuje sljedeću usklađenost prema smjernicama EU i normama za artikl</p> <p>ⓈⓇ potvrđuje sljedeću usklađenost prema smjernicama EU i normama za artikl</p> <p>ⓈⓇ potvrđuje sledeću usklađenost prema smernicama EZ i normama za artikal</p> <p>ⓈⓇ следующим удостоверяется, что следующие продукты соответствуют директивам и нормам ЕС</p> <p>ⓈⓇ проголошує про зазначену нижче відповідність виробу директивам та стандартам ЄС на виріб</p> <p>ⓈⓇ ja izjavува следната сообрзност согласно EУ-директивата и нормите за артикли</p> <p>Ⓡ Ürünü ile ilgili AB direktifleri ve normları gereğince aşağıda açıklanan uygunluğu belirtir</p> <p>Ⓡ erklærer følgende samsvar i henhold til EU-direktivet og standarder for artikkel</p> <p>Ⓡ Lýsir uppfyllingu EU-reglna og annarra staðla vöru</p> |
|---------------------------------------------------------------------------------------------------------------------------------------------------------------------------------------------------------------------------------------------------------------------------------------------------------------------------------------------------------------------------------------------------------------------------------------------------------------------------------------------------------------------------------------------------------------------------------------------------------------------------------------------------------------------------------------------------------------------------------------------------------------------------------------------------------------------------------------------------------------------------------------------------------------------------------------------------------------------------------------------------------------------------------------------------------------------------------------------------------------------------------------------------------------------------------------------------------------------------------------------------------------------------------------------------------------------------------------------------------------------------------------------|----------------------------------------------------------------------------------------------------------------------------------------------------------------------------------------------------------------------------------------------------------------------------------------------------------------------------------------------------------------------------------------------------------------------------------------------------------------------------------------------------------------------------------------------------------------------------------------------------------------------------------------------------------------------------------------------------------------------------------------------------------------------------------------------------------------------------------------------------------------------------------------------------------------------------------------------------------------------------------------------------------------------------------------------------------------------------------------------------------------------------------------------------------------------------------------------------------------------------------------------------------------------------------------------------------------------------------------------------|


Wärmewellenheizgerät WW 2000 D (Einhell)

- | | |
|-------------------------------------------------|----------------------------------------------------------------------------------------------------------------------------------------------------------|
| <input type="checkbox"/> 87/404/EC_2009/105/EC | <input type="checkbox"/> 2006/42/EC |
| <input type="checkbox"/> 2005/32/EC_2009/125/EC | <input type="checkbox"/> Annex IV
Notified Body:
Notified Body No.:
Reg. No.: |
| <input checked="" type="checkbox"/> 2006/95/EC | |
| <input type="checkbox"/> 2006/28/EC | |
| <input checked="" type="checkbox"/> 2004/108/EC | <input type="checkbox"/> 2000/14/EC_2005/88/EC |
| <input type="checkbox"/> 2004/22/EC | <input type="checkbox"/> Annex V |
| <input type="checkbox"/> 1999/5/EC | <input type="checkbox"/> Annex VI
Noise: measured L _{WA} = dB (A); guaranteed L _{WA} = dB (A)
P = kW; L/Ø = cm
Notified Body: |
| <input type="checkbox"/> 97/23/EC | |
| <input type="checkbox"/> 90/396/EC_2009/142/EC | |
| <input type="checkbox"/> 89/686/EC_96/58/EC | <input type="checkbox"/> 2004/26/EC
Emission No.: |
| <input checked="" type="checkbox"/> 2011/65/EC | |

Standard references: EN 60335-1; EN 60335-2-30; EN 62233;
EN 55014-1; EN 55014-2; EN 61000-3-2; EN 61000-3-3

Landau/Isar, den 31.03.2014


Weichselgartner/General Manager


Liu/Product-Management

First CE: 2014
Art.-No.: 23.384.31 I.-No.: 11013
Subject to change without notice

Archive-File/Record: NAPR009456
Documents registrar: Landauer Josef
Wiesenweg 22, D-94405 Landau/Isar



① Nur für EU-Länder

Werfen Sie Elektrowerkzeuge nicht in den Hausmüll!

Gemäß europäischer Richtlinie 2002/96/EG über Elektro- und Elektronik-Altgeräte und Umsetzung in nationales Recht müssen verbrauchte Elektrowerkzeuge getrennt gesammelt werden und einer umweltgerechten Wiederverwertung zugeführt werden.

Recycling-Alternative zur Rücksendeaufforderung:

Der Eigentümer des Elektrogerätes ist alternativ anstelle Rücksendung zur Mitwirkung bei der sachgerechten Verwertung im Falle der Eigentumsaufgabe verpflichtet. Das Altgerät kann hierfür auch einer Rücknahmestelle überlassen werden, die eine Beseitigung im Sinne der nationalen Kreislaufwirtschafts- und Abfallgesetze durchführt. Nicht betroffen sind den Altgeräten beigelegte Zubehörteile und Hilfsmittel ohne Elektrobestandteile.

② For EU countries only

Never place any electric tools in your household refuse.

To comply with European Directive 2002/96/EC concerning old electric and electronic equipment and its implementation in national laws, old electric tools have to be separated from other waste and disposed of in an environment-friendly fashion, e.g. by taking to a recycling depot.

Recycling alternative to the demand to return electrical devices:

As an alternative to returning the electrical device, the owner is obliged to cooperate in ensuring that the device is properly recycled if ownership is relinquished. This can also be done by handing over the used device to a returns center, which will dispose of it in accordance with national commercial and industrial waste management legislation. This does not apply to the accessories and auxiliary equipment without any electrical components which are included with the used device.

③ Uniquement pour les pays de l'Union Européenne

Ne jetez pas les outils électriques dans les ordures ménagères.

Selon la norme européenne 2002/96/CE relative aux appareils électriques et systèmes électroniques usés et selon son application dans le droit national, les outils électriques usés doivent être récoltés à part et apportés à un recyclage respectueux de l'environnement.

Possibilité de recyclage en alternative à la demande de renvoi :

Le propriétaire de l'appareil électrique est obligé, en guise d'alternative à un envoi en retour, à contribuer à un recyclage effectué dans les règles de l'art en cas de cessation de la propriété. L'ancien appareil peut être remis à un point de collecte dans ce but. Cet organisme devra éliminer dans le sens de la Loi sur le cycle des matières et les déchets. Ne sont pas concernés les accessoires et ressources fournies sans composants électroniques.

① Solo per paesi membri dell'UE

Non gettate gli utensili elettrici nei rifiuti domestici.

Secondo la Direttiva europea 2002/96/CE sui rifiuti di apparecchiature elettriche ed elettroniche e l'applicazione nel diritto nazionale gli elettroutensili usati devono venire raccolti separatamente e smaltiti in modo ecologico.

Alternativa di riciclaggio alla richiesta di restituzione

Il proprietario dell'apparecchio elettrico è tenuto in alternativa, invece della restituzione, a collaborare in modo che lo smaltimento venga eseguito correttamente in caso ceda l'apparecchio. L'apparecchio vecchio può anche venire consegnato ad un centro di raccolta che provvede poi allo smaltimento secondo le norme nazionali sul riciclaggio e sui rifiuti. Non ne sono interessati gli accessori e i mezzi ausiliari senza elementi elettrici forniti insieme ai vecchi apparecchi.

Ⓜ Μόνο για χώρες της ΕΕ

Μη πετάτε ηλεκτρικές συσκευές στα οικιακά απορρίμματα.

Σύμφωνα με την Οδηγία 2002/96/ΕΚ για μεταχειρισμένες ηλεκτρικές και ηλεκτρονικές συσκευές και για την μετατροπή σε Εθνικό Δίκαιο πρέπει να συγκεντρώνονται χωριστά τα ηλεκτρικά εργαλεία και να ανακυκλώνονται.

Εναλλακτική λύση ανακύκλωσης αντί επιστροφής

Ο ιδιοκτήτης της ηλεκτρικής συσκευής υποχρεούται εναλλακτικά, αντί να επιστρέψει τη συσκευή, να συμβάλει στην σωστή διάθεση σε περίπτωση που δεν χρειάζεται πλέον τη συσκευή. Η μεταχειρισμένη συσκευή μπορεί να παραχωρηθεί σε Υπηρεσία απόσυρσης η οποία θα εκτελέσει την διάθεση του προϊόντος σύμφωνα με τις εθνικές προδιαγραφές ανακύκλωσης και απορριμμάτων. Δεν συμπεριλαμβάνονται τα εξαρτήματα ή βοηθητικά εξαρτήματα των μεταχειρισμένων συσκευών χωρίς ηλεκτρικά τμήματα.

ⓓ

Der Nachdruck oder sonstige Vervielfältigung von Dokumentation und Begleitpapieren der Produkte, auch auszugsweise ist nur mit ausdrücklicher Zustimmung der ISC GmbH zulässig.

Ⓒ

The reprinting or reproduction by any other means, in whole or in part, of documentation and papers accompanying products is permitted only with the express consent of ISC GmbH.

Ⓕ

La réimpression ou une autre reproduction de la documentation et des documents d'accompagnement des produits, même incomplète, n'est autorisée qu'avec l'agrément exprès de l'entreprise ISC GmbH.

Ⓛ

La ristampa o l'ulteriore riproduzione, anche parziale, della documentazione o dei documenti d'accompagnamento dei prodotti è consentita solo con l'esplicita autorizzazione da parte della ISC GmbH.

Ⓖ

Η ανατύπωση ή άλλη αναπαραγωγή τεκμηρίωσης και συνοδευτικών φυλλαδίων των προϊόντων της εταιρείας, ακόμη και σε αποσπάσματα, επιτρέπεται μόνο μετά από ρητή έγκριση της εταιρείας ISC GmbH.

- Ⓧ Technische Änderungen vorbehalten
- Ⓧ Technical changes subject to change
- Ⓧ Sous réserve de modifications
- Ⓧ Con riserva di apportare modifiche tecniche
- Ⓧ Ο κατασκευαστής διατηρεί το δικαίωμα τεχνικών αλλαγών

GB **GUARANTEE CERTIFICATE**

Dear Customer,

All of our products undergo strict quality checks to ensure that they reach you in perfect condition. In the unlikely event that your device develops a fault, please contact our service department at the address shown on this guarantee card. You can also contact us by telephone using the service number shown. Please note the following terms under which guarantee claims can be made:

1. These guarantee conditions regulate additional guarantee services. Your statutory guarantee claims are not affected by this guarantee. Our guarantee is free of charge to you.
2. Our guarantee only covers defects suffered by the device which have been verifiably caused by a material or manufacturing fault and is limited to the rectification of such defects or the replacement of the device at our discretion.

Please note that our devices are not designed for use in commercial, trade or professional applications. A guarantee contract will not be created if the device has been used by commercial, trade or industrial business or has been exposed to similar stresses during the guarantee period.

3. The following are not covered by our guarantee:
 - Damage to the device caused by a failure to follow the assembly instructions or due to incorrect installation, a failure to follow the operating instructions (for example connecting it to an incorrect mains voltage or current type) or a failure to follow the maintenance and safety instructions or by exposing the device to abnormal environmental conditions or by lack of care and maintenance.
 - Damage to the device caused by abuse or incorrect use (for example overloading the device or the use of unapproved tools or accessories), ingress of foreign bodies into the device (such as sand, stones or dust, transport damage), the use of force or damage caused by external forces (for example by dropping it).
 - Damage to the device or parts of the device caused by normal or natural wear or tear or by normal use of the device.
4. The guarantee is valid for a period of 24 months starting from the purchase date of the device. Guarantee claims should be submitted before the end of the guarantee period within two weeks of the defect being noticed. No guarantee claims will be accepted after the end of the guarantee period. The original guarantee period remains applicable to the device even if repairs are carried out or parts are replaced. In such cases, the work performed or parts fitted will not result in an extension of the guarantee period, and no new guarantee will become active for the work performed or parts fitted. This also applies if an on-site service is used.
5. Please report the defective device on the following internet address to register your guarantee claim: www.isc-gmbh.info. If the defect is covered by our guarantee, then the item in question will either be repaired immediately and returned to you or we will send you a new replacement device.

Of course, we are also happy offer a chargeable repair service for any defects which are not covered by the scope of this guarantee or for units which are no longer covered. To take advantage of this service, please send the device to our service address.

Also refer to the restrictions of this warranty concerning wear parts, consumables and missing parts as set out in the service information in these operating instructions.

F BULLETIN DE GARANTIE

Chère Cliente, Cher Client,

nos produits sont soumis à un contrôle de qualité très strict. Si toutefois, il arrivait que cet appareil ne fonctionne pas parfaitement, nous en sommes désolés et nous vous prions de vous adresser à notre service après-vente à l'adresse indiquée sur le bon de garantie. Nous nous tenons également volontiers à votre disposition par téléphone au numéro de service après-vente indiqué. La garantie est valable dans les conditions suivantes :

1. Ces conditions de garantie gèrent des prestations de garantie supplémentaires. Vos droits légaux en matière de garantie restent inchangés. Notre prestation de garanti est gratuite pour vous.
2. La prestation de garantie concerne uniquement les défauts de l'appareil dont il est prouvé qu'ils résultent d'un défaut de matériau ou de fabrication et se limite en fonction de notre décision soit à l'élimination de tels défauts sur l'appareil, soit au remplacement de l'appareil.
Veillez au fait que nos appareils, conformément au règlement, n'ont pas été conçus pour être utilisés dans un environnement professionnel, industriel ou artisanal. Il n'y a donc pas de contrat de garantie quand l'appareil a été utilisé professionnellement, artisanalement ou par des sociétés industrielles ou exposé à une sollicitation semblable pendant la durée de la garantie.
3. Sont exclus de notre garantie :
 - les dommages liés au non-respect des instructions de montage ou en raison d'une installation incorrecte, au non-respect du mode d'emploi (en raison par ex. du branchement de l'appareil sur la tension de réseau ou le type de courant incorrect), au non-respect des dispositions de maintenance et de sécurité ou résultant d'une exposition de l'appareil à des conditions environnementales anormales ou d'un manque d'entretien et de maintenance.
 - les dommages résultant d'une utilisation abusive ou non conforme (comme par ex. une surcharge de l'appareil ou une utilisation d'outils ou d'accessoires non autorisés), de la pénétration d'objets étrangers dans l'appareil (comme par ex. du sable, des pierres ou de la poussière), de l'utilisation de la force ou de la violence (comme par ex. les dommages liés aux chutes).
 - les dommages sur l'appareil ou des parties de l'appareil résultant de l'usure normale liée à l'utilisation de l'appareil ou de toute autre usure naturelle.
4. La durée de garantie est de 24 mois et débute à la date d'achat de l'appareil. Les droits à la garantie doivent être revendiqués avant l'expiration de la durée de garantie dans un délai de deux semaines après avoir constaté le défaut. La revendication de droits à la garantie après expiration de la durée de garantie est exclue. La réparation ou l'échange de l'appareil n'entraîne ni une extension de la durée de garantie ni le début d'une nouvelle durée de garantie pour cet appareil ou toute autre pièce de rechange installée sur l'appareil. Cela est valable également dans le cas d'une intervention du service après-vente à domicile.
5. Pour faire valoir vos droits à la garantie, veuillez enregistrer l'appareil défectueux à l'adresse suivante : www.isc-gmbh.info. Si le défaut de l'appareil est inclut dans la garantie, vous recevrez sans délai un appareil réparé ou un nouvel appareil.

Bien entendu, nous réparons volontiers les défauts de votre appareil qui ne sont pas ou plus compris dans l'étendue de la garantie contre le remboursement des frais de réparation. Pour cela, veuillez envoyer l'appareil à notre adresse de service après-vente.

Pour les pièces d'usure, de consommation et manquantes, nous renvoyons aux restrictions de cette garantie conformément aux informations du service après-vente de ce mode d'emploi.

① CERTIFICATO DI GARANZIA

Gentili clienti,

i nostri prodotti sono soggetti ad un rigido controllo di qualità. Se l'apparecchio non dovesse tuttavia funzionare correttamente, ci scusiamo e vi preghiamo di rivolgervi al nostro servizio di assistenza clienti all'indirizzo indicato in questa scheda di garanzia. Siamo a vostra disposizione anche telefonicamente al numero del Servizio Assistenza indicato. Per la rivendicazione dei diritti di garanzia vale quanto segue:

1. Queste condizioni di garanzia regolano ulteriori prestazioni di garanzia. La presente garanzia non tocca i vostri diritti al ricorso in garanzia previsti dalla legge. Le nostre prestazioni di garanzia sono per voi gratuite.
2. La prestazione di garanzia riguarda esclusivamente i difetti dell'apparecchio provatamente riconducibili a errori del materiale o di produzione ed è limitata, a nostra discrezione, all'eliminazione di questi difetti o alla sostituzione dell'apparecchio.
Tenete presente che i nostri apparecchi non sono stati costruiti per l'impiego artigianale, professionale o imprenditoriale. Pertanto un contratto di garanzia non viene concluso se l'apparecchio è stato usato entro il periodo di garanzia in attività artigianali, imprenditoriali o industriali o se è stato sottoposto a sollecitazioni equivalenti.
3. Sono esclusi dalla nostra garanzia:
 - Danni all'apparecchio causati dalla mancata osservanza delle istruzioni di montaggio o per un'installazione non corretta, dalla mancata osservanza delle istruzioni per l'uso (come ad es. collegamento a una tensione di rete o a un tipo di corrente non corretti), dalla mancata osservanza delle norme relative alla manutenzione e alla sicurezza, dall'esposizione dell'apparecchio a condizioni ambientali anomale o per la mancata esecuzione di pulizia e manutenzione.
 - Danni all'apparecchio dovuti a usi impropri o illeciti (come per es. sovraccarico dell'apparecchio o utilizzo di utensili di ricambio o accessori non consentiti), alla penetrazione di corpi estranei nell'apparecchio (come per es. sabbia, pietre o polvere, danni dovuti al trasporto), all'impiego della forza o a influssi esterni (come per es. danni causati da caduta).
 - Danni all'apparecchio o a parti di esso da ricondurre a un'usura comune, dovuta all'uso o di altro tipo naturale.
4. Il periodo di garanzia è 24 mesi e inizia a partire dalla data di acquisto dell'apparecchio. I diritti di garanzia devono essere fatti valere prima della scadenza del periodo di garanzia, entro due settimane dopo avere accertato il difetto. È esclusa la rivendicazione di diritti di garanzia dopo la scadenza del relativo periodo. La riparazione o la sostituzione dell'apparecchio non comporta una proroga del periodo di garanzia e con questa prestazione per l'apparecchio o per pezzi di ricambio eventualmente installati non inizia un nuovo periodo di garanzia. Ciò vale anche nel caso in cui si ricorra a un servizio sul posto.
5. Per rivendicare il diritto di garanzia vi preghiamo di denunciare l'apparecchio difettoso sul sito internet: www.isc-gmbh.info. Se il difetto dell'apparecchio rientra nella nostra prestazione di garanzia, ricevete prontamente l'apparecchio riparato o un apparecchio nuovo.

Naturalmente effettuiamo a pagamento anche riparazioni sull'apparecchio che non rientrano o non rientrano più nella garanzia. A tale scopo inviate l'apparecchio all'indirizzo del nostro Centro Assistenza.

Per parti mancanti, di consumo e soggette a usura rimandiamo alle limitazioni di questa garanzia secondo le informazioni sul Servizio Assistenza di queste istruzioni per l'uso.

ΕΓΓΥΗΣΗ

Αξιότιμη πελάτισσα, αξιότιμε πελάτη,

τα προϊόντα μας υπόκεινται σε αυστηρό έλεγχο ποιότητας. Εάν η συσκευή αυτή παρ'όλα αυτά κάποτε δεν λειτουργήσει άψογα, λυπούμαστε πολύ και σας παρακαλούμε να αποτανθείτε προς το τμήμα μας εξυπηρέτησης πελατών στην διεύθυνση που αναφέρεται στην κάρτα αυτή. Ευχαρίστως είμαστε και τηλεφωνικά στη διάθεσή σας στον αριθμό σέρβις που αναφέρεται στην κάρτα εγγύησης. Για την αξίωση της εγγύησης ισχύουν τα εξής:

1. Αυτοί οι όροι εγγύησης ρυθμίζουν πρόσθετες παροχές εγγύησης. Δεν θίγονται από την εγγύηση αυτή οι νόμιμες αξιώσεις σας εγγύησης. Η εγγύησή μας σας παρέχεται δωρεάν.
2. Η εγγύηση καλύπτει μόνο ελαττώματα της συσκευής που οφείλονται αποδεδειγμένα σε σφάλμα υλικού ή παραγωγής και περιορίζεται κατά την κρίση μας σε αποκατάσταση αυτών των ελαττωμάτων ή σε αντικατάσταση της συσκευής σας.
Παρακαλούμε να προσέξετε πως οι συσκευές μας δεν προορίζονται για επαγγελματική, βιοτεχνική ή βιομηχανική χρήση. Για το λόγο αυτό δεν συνάπτεται σύμβαση εγγύησης σε περίπτωση κατά την οποία η συσκευή χρησιμοποιήθηκε κατά τη διάρκεια της εγγύησης σε βιομηχανικές ή βιοτεχνικές επιχειρήσεις ή εάν εκτέθηκε σε παρόμοια εντατική χρήση.
3. Από την εγγύησή μας εξαιρούνται τα εξής:
 - Βλάβες της συσκευής που οφείλονται σε μη τήρηση των οδηγιών συναρμολόγησης ή σε όχι σωστή εγκατάσταση, μη τήρηση των οδηγιών χρήσης (όπως π.χ. σύνδεση σε εσφαλμένη τάση ή σε λάθος είδος ρεύματος) ή σε μη τήρηση των όρων συντήρησης και ασφαλείας ή σε περίπτωση έκθεσης της συσκευής σε ασυνήθιστες καιρικές συνθήκες ή σε έλλειψη φροντίδας και συντήρησης.
 - Βλάβες της συσκευής που οφείλονται σε καταχρηστική ή εσφαλμένη χρήση (όπως π.χ. υπερφόρτωση της συσκευής ή χρήση μη εγκεκριμένων εργαλείων ή αξεσουάρ), σε είσοδο ξένων αντικειμένων στη συσκευή (όπως π.χ. άμμος, πέτρες ή σκόνη, βλάβες μεταφοράς), άσκηση βίας ή ξένη επέμβαση (όπως π.χ. βλάβη από πτώση).
 - Βλάβες της συσκευής ή τμημάτων της συσκευής που οφείλονται σε συνήθη ή φυσική φθορά.
4. Η διάρκεια της εγγύησης ανέρχεται σε 24 μήνες και αρχίζει από την ημερομηνία της αγοράς της συσκευής. Οι αξιώσεις εγγύησης πρέπει να εγερθούν πριν τη λήξη της διάρκειας της εγγύησης εντός δύο εβδομάδων από την διαπίστωση του ελαττώματος. Αποκλείονται αξιώσεις εγγύησης μετά την πάροδο της διάρκειας της εγγύησης. Η επισκευή ή η αντικατάσταση δεν συνεπάγεται την επέκταση της διάρκειας της εγγύησης ούτε την νέα έναρξη της διάρκειας της εγγύησης για τη συσκευή ή για ενδεχομένως χρησιμοποιηθέντα νέα ανταλλακτικά. Αυτό ισχύει και στην περίπτωση σέρβις επί τόπου.
5. Για την αξίωση της εγγύησης παρακαλούμε να δηλώσετε την ελαττωματική σας συσκευή στο: www.isc-gmbh.info. Εάν το ελάττωμα καλύπτεται από την εγγύηση, θα σας επιστραφεί αμέσως είτε η επισκευασμένη συσκευή είτε μία καινούργια συσκευή.

Ευχαρίστως επισκευάζουμε ελαττώματα της συσκευής έναντι πληρωμής, εάν τα ελαττώματα αυτά δεν καλύπτονται από την εγγύηση. Για το σκοπό αυτό παρακαλούμε να στείλετε τη συσκευή στη διεύθυνση του σέρβις μας.

Για αναλώσιμα και σε περίπτωση που λείπουν εξαρτήματα παραπέμπουμε στους περιορισμούς αυτής της εγγύησης σύμφωνα με τους πληροφορίες σέρβις αυτών των οδηγιών χρήσης.

ⓓ GARANTIEURKUNDE

Sehr geehrte Kundin, sehr geehrter Kunde,

unsere Produkte unterliegen einer strengen Qualitätskontrolle. Sollte dieses Gerät dennoch einmal nicht einwandfrei funktionieren, bedauern wir dies sehr und bitten Sie, sich an unseren Servicedienst unter der auf dieser Garantiekarte angegebenen Adresse zu wenden. Gerne stehen wir Ihnen auch telefonisch über die angegebene Servicrufnummer zur Verfügung. Für die Geltendmachung von Garantieansprüchen gilt folgendes:

1. Diese Garantiebedingungen regeln zusätzliche Garantieleistungen. Ihre gesetzlichen Gewährleistungsansprüche werden von dieser Garantie nicht berührt. Unsere Garantieleistung ist für Sie kostenlos.
2. Die Garantieleistung erstreckt sich ausschließlich auf Mängel am Gerät, die nachweislich auf einem Material- oder Herstellungsfehler beruhen und ist nach unserer Wahl auf die Behebung solcher Mängel am Gerät oder den Austausch des Gerätes beschränkt. Bitte beachten Sie, dass unsere Geräte bestimmungsgemäß nicht für den gewerblichen, handwerklichen oder beruflichen Einsatz konstruiert wurden. Ein Garantievertrag kommt daher nicht zustande, wenn das Gerät innerhalb der Garantiezeit in Gewerbe-, Handwerks- oder Industriebetrieben verwendet wurde oder einer gleichzusetzenden Beanspruchung ausgesetzt war.
3. Von unserer Garantie ausgenommen sind:
 - Schäden am Gerät, die durch Nichtbeachtung der Montageanleitung oder aufgrund nicht fachgerechter Installation, Nichtbeachtung der Gebrauchsanleitung (wie durch z.B. Anschluss an eine falsche Netzspannung oder Stromart) oder Nichtbeachtung der Wartungs- und Sicherheitsbestimmungen oder durch Aussetzen des Geräts an anomale Umweltbedingungen oder durch mangelnde Pflege und Wartung entstanden sind.
 - Schäden am Gerät, die durch missbräuchliche oder unsachgemäße Anwendungen (wie z.B. Überlastung des Gerätes oder Verwendung von nicht zugelassenen Einsatzwerkzeugen oder Zubehör), Eindringen von Fremdkörpern in das Gerät (wie z.B. Sand, Steine oder Staub, Transportschäden), Gewaltanwendung oder Fremdeinwirkungen (wie z. B. Schäden durch Herunterfallen) entstanden sind.
 - Schäden am Gerät oder an Teilen des Geräts, die auf einen gebrauchsgemäßen, üblichen oder sonstigen natürlichen Verschleiß zurückzuführen sind.
4. Die Garantiezeit beträgt 24 Monate und beginnt mit dem Kaufdatum des Gerätes. Garantieansprüche sind vor Ablauf der Garantiezeit innerhalb von zwei Wochen, nachdem Sie den Defekt erkannt haben, geltend zu machen. Die Geltendmachung von Garantieansprüchen nach Ablauf der Garantiezeit ist ausgeschlossen. Die Reparatur oder der Austausch des Gerätes führt weder zu einer Verlängerung der Garantiezeit noch wird eine neue Garantiezeit durch diese Leistung für das Gerät oder für etwaige eingebaute Ersatzteile in Gang gesetzt. Dies gilt auch bei Einsatz eines Vor-Ort-Services.
5. Für die Geltendmachung Ihres Garantieanspruches melden Sie bitte das defekte Gerät an unter: www.isc-gmbh.info. Ist der Defekt des Gerätes von unserer Garantieleistung erfasst, erhalten Sie umgehend ein repariertes oder neues Gerät zurück.

Selbstverständlich beheben wir gegen Erstattung der Kosten auch gerne Defekte am Gerät, die vom Garantieumfang nicht oder nicht mehr erfasst sind. Dazu senden Sie das Gerät bitte an unsere Serviceadresse.

Für Verschleiß-, Verbrauchs- und Fehlteile verweisen wir auf die Einschränkungen dieser Garantie gemäß den Service-Informationen dieser Bedienungsanleitung.

ISC GmbH • Eschenstraße 6 • 94405 Landau/Isar (Deutschland)

09951 / 95 920 + Durchwahl:			
Allgemeine Fragen	-00	Klima / Heizen / Entfeuchten	-30
Stromerzeuger	-05	Werkzeugtechnik - Handgeführt	-35
Gartentechnik - Benzin	-10	Werkzeugtechnik - Stationär	-40
Gartentechnik - Elektro	-15	Fragen zur Rechnung	-50
Gartentechnik - Akku	-20	Reparaturanfragen	-60
Gewächshaus / Metallgerätehaus	-25		

Telefax: 01805 / 835 830 (Festnetz: 14 ct/min, Mobilfunk max.: 42 ct/min)
E-Mail: info@isc-gmbh.info · Internet: www.isc-gmbh.info
iSC GmbH · Eschenstraße 6 · 94405 Landau/Isar (Deutschland)