

- Ⓓ **Bedienungsanleitung
Laubsauger**
- Ⓔ **Operating Instructions
Garden Blower Vac**
- Ⓕ **Mode d'emploi
Aspirateur à feuilles**
- Ⓖ **Manual de instrucciones
Aspirador de hojas**
- Ⓚ **Betjeningsvejledning
Løvsuger**
- Ⓜ **Käyttöohje
Lehti-imuri**
- Ⓢ **Bruksanvisning
Lövsug**
- Ⓘ **Istruzioni per l'uso
Aspiratore di foglie**
- Ⓒ **Návod k použití
Sběrač listí**
- Ⓛ **Navodila za uporabo
Sesalnik za listje**
- Ⓜ **Upute za uporabu
usisavača lišća**
- Ⓣ **Kullanma Talimatı
Yaprak Aspiratörü**
- Ⓜ **Használati utasítás
Lombszívó**
- Ⓝ **Bruksanvisning
Løvsuger**
- Ⓟ **Notandaleiðbeiningar
Laufsuga**
- Ⓛ **Lietošanas pamācība
Lapu sūcējs**

7



Art.-Nr.: 6082503

EH-Art.-Nr.: 34.330.76

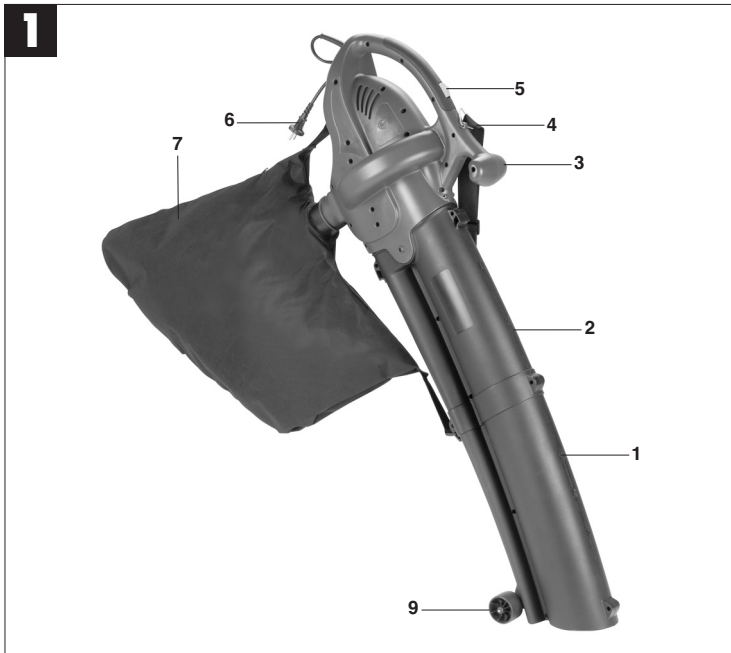
I.-Nr.: 01036

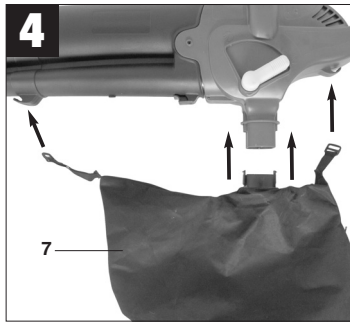
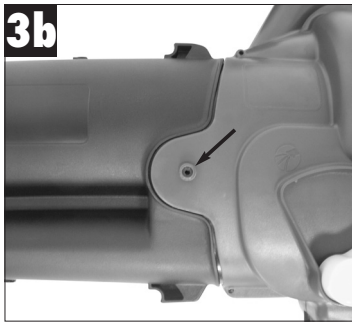
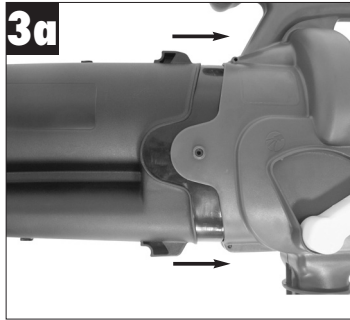
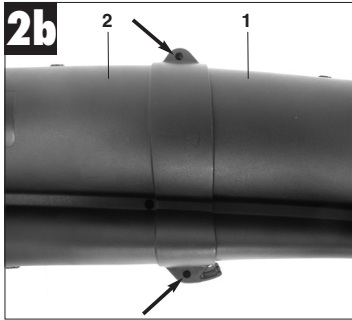
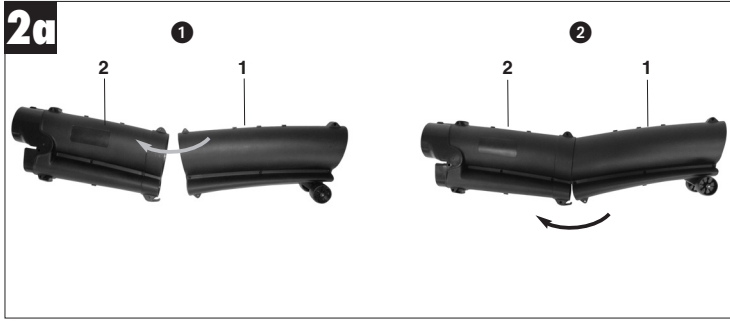
**HURRICANE**

HLS 215

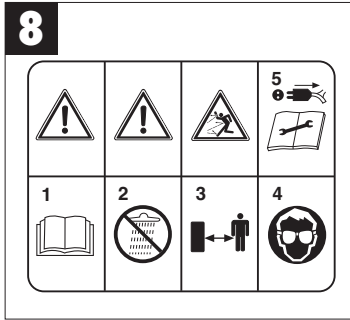
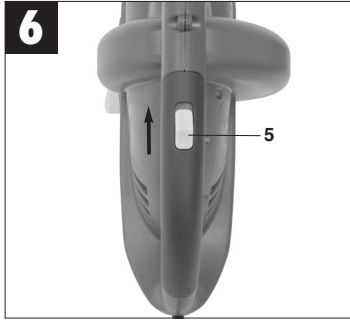
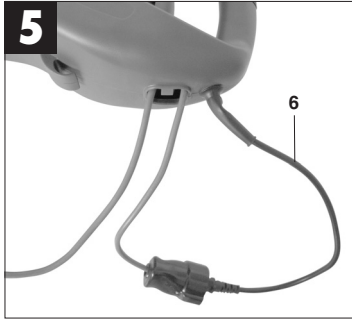


- Ⓓ Vor Inbetriebnahme Bedienungsanleitung und Sicherheitshinweise lesen und beachten
- Ⓔ Read and follow the operating instructions and safety information before using for the first time.
- Ⓕ Avant la mise en service, lisez le mode d'emploi et les consignes de sécurité et respectez-les.
- Ⓖ Leer detenidamente las instrucciones de uso y las advertencias de seguridad antes de poner en marcha el aparato.
- Ⓒ Betjeningsvejledningen og sikkerhedsanvisningerne skal læses, inden maskinen tages i brug. Alle anvisninger skal følges.
- Ⓜ Lue käyttöohje ja turvallisuusmääräykset ennen käyttöönottoa ja noudata niitä.
- Ⓢ Läs igenom och beakta bruksanvisningen och säkerhetsanvisningarna före användning.
- Ⓜ Prima della messa in esercizio leggete e osservate le istruzioni per l'uso e le avvertenze di sicurezza.
- Ⓒ Před uvedením do provozu si přečíst návod k obsluze a bezpečnostní předpisy a oboje dodržovat.
- Ⓜ Pred uporabo preberite in upoštevajte navodila za uporabo in varnostne napotke.
- Ⓜ Prije puštanja u rad pročitajte i pridržavajte se ovih uputa za uporabu i sigurnosnih napomena.
- Ⓗ Aletti çalıştırmadan önce Kullanma Talimatını ve Güvenlik Uyarılarını okuyun ve riayet edin.
- Ⓜ Üzembehelyezés előtt elolvassni és figyelembe venni a használati utasítást és a biztonsági utasításokat.
- Ⓗ Les bruksanvisningen nøye før montering og oppstart.
- Ⓜ Vinsamlegast lesið notkunarleiðbeiningarnar vandlega fyrir uppsetningu og notkun saganna
- Ⓜ Pirms ekspluatācijas sākšanas izlasiet un ievērojiet lietošanas instrukciju un drošības norādījumus.





4



D**1.0 Gerätebeschreibung
(Abb. 1/1a)**

1. Saugrohr vorne
2. Saugrohr hinten
3. Handgriff
4. Tragegurt
5. Ein- Ausschalter
6. Netzleitung
7. Fangsack
8. Umschalter Saugen/Blasen
9. Laufrolle

2.0 Bestimmungsgemäße Verwendung

- Der Laubsauger/-Bläser ist nur für Laub und Gartenabfälle wie Gras, kleine Zweige, zugelassen. Anderweitige Anwendung ist nicht erlaubt.
- Er ist nur für die private Benutzung entsprechend seinem Verwendungszweck konzipiert. Als Geräte für den privaten Haus- und Gartenbereich werden solche angesehen, die zur Benutzung im privaten Haus- und Gartenbereich eingesetzt werden. Nicht jedoch in öffentlichen Anlagen, Parks, Sportstätten, sowie nicht in der Land- und Forstwirtschaft.

Bitte beachten Sie, dass unsere Geräte bestimmungsgemäß nicht für den gewerblichen, handwerklichen oder industriellen Einsatz konstruiert wurden. Wir übernehmen keine Gewährleistung, wenn das Gerät in Gewerbe-, Handwerks- oder Industriebetrieben sowie bei gleichzusetzenden Tätigkeiten eingesetzt wird.

3.0 Wichtige Hinweise

Bitte lesen Sie die Gebrauchsanweisung sorgfältig durch und beachten Sie deren Hinweise. Machen Sie sich anhand dieser Gebrauchsanweisung mit dem Gerät, dem richtigen Gebrauch sowie den Sicherheitshinweisen vertraut.

Bewahren Sie die Bedienungsanleitung immer gut auf!

Bitte beachten Sie die allgemein erlaubten Betriebszeiten, sowie auch kommunale Vorschriften zum Betreiben von Geräten.

Sicherheitshinweise

Dieses Gerät ist nicht dafür bestimmt, durch Personen (einschließlich Kinder) mit eingeschränkten physischen, sensorischen oder geistigen Fähigkeiten oder mangels Erfahrung und/oder mangels Wissen benutzt zu werden, es sei denn, sie werden durch eine für ihre Sicherheit zuständige Person beaufsichtigt oder erhalten von ihr Anweisungen, wie das Gerät zu benutzen ist. Kinder sollten beaufsichtigt werden, um sicherzustellen, dass sie nicht mit dem Gerät spielen.

Einweisung

- Lesen Sie diese Bedienungsanleitung sorgfältig durch. Machen Sie sich mit den Steuer- oder Regeleinrichtungen und der ordnungsgemäßen Verwendung des Gerätes vertraut.
- Lassen Sie niemals Kinder das Gerät benutzen.
- Lassen Sie niemals andere Personen, die mit diesen Anweisungen nicht vertraut sind, das Gerät benutzen. Örtliche Vorschriften können das Mindestalter für Benutzer vorgeben.
- Benutzen Sie das Gerät niemals, wenn Personen, besonders Kinder, oder Haustiere in der Nähe sind.
- Der Benutzer ist verantwortlich für Unfälle oder Gefährdungen, die Dritten persönlich oder Ihrem Eigentum zustoßen.

Vorbereitung

- Beim Benutzen des Gerätes immer festes Schuhwerk und lange Hosen tragen.
- Tragen Sie keine weite Kleidung oder Schmuck. Sie können von der Saugöffnung erfasst werden. Bei Arbeiten im Freien sind Gummihandschuhe und rutschfestes Schuhwerk empfehlenswert. Tragen Sie bei langen Haaren ein Haarnetz.
- Tragen Sie eine Schutzbrille bei Arbeiten.
- Verwenden Sie bei stauberzeugenden Arbeiten eine Atemmaske.
- Kontrollieren Sie vor jedem Gebrauch das Gerät, die Anschlussleitung und das Verlängerungskabel. Arbeiten Sie nur mit einem einwandfreien und unbeschädigten Gerät. Beschädigte Teile müssen sofort von einem Elektro- Fachmann erneuert werden.
- Verwenden Sie das Gerät nie mit beschädigten Schutzeinrichtungen oder Abschirmungen oder fehlenden Sicherheitseinrichtungen wie Ablenk- und/oder Grasfangeinrichtungen.
- Beim Arbeiten im Freien dürfen nur dafür zugelassene Verlängerungskabel verwendet werden. Die verwendeten Verlängerungskabel müssen

einen Mindest-Querschnitt von 1,5 mm² aufweisen. Die Steckverbindungen müssen Schutzkontakte aufweisen und spritzwassergeschützt sein.

Betrieb

- Geräteanschlussleitung immer nach hinten vom Gerät wegführen.
- Wenn das Strom- oder Verlängerungskabel beschädigt ist, ziehen Sie den Stecker aus der Steckdose.
- Tragen Sie das Gerät nicht am Kabel
- Ziehen Sie den Stecker aus der Steckdose:
 - wenn Sie das Gerät nicht benutzen, es transportieren oder es unbeaufsichtigt lassen;
 - wenn Sie das Gerät kontrollieren, es reinigen oder Blockierungen entfernen;
 - wenn Sie Reinigungs- oder Wartungsarbeiten vornehmen oder Zubehör auswechseln;
 - nach dem Kontakt mit Fremdkörpern oder bei abnormaler Vibration
- Benutzen Sie Werkzeuge nur bei Tageslicht oder mit ausreichender künstlicher Beleuchtung
- Die Kraft nicht unterschätzen. Immer einen sicheren Stand und das Gleichgewicht halten
- Vermeiden Sie, wenn möglich, das Betreiben des Gerätes im nassen Gras.
- Achten Sie besonders an Abhängen auf sicheren Stand.
- Immer gehen, niemals rennen.
- Halten Sie die Lüftungsöffnung immer sauber.
- Die Saug- Blasdüse niemals auf Personen oder Tiere richten.
- Die Maschine darf nur zu vernünftigen Zeiten betrieben werden - nicht früh morgens oder spät abends, wenn andere gestört werden könnten. Die bei den örtlichen Behörden gelisteten Zeiten sind zu befolgen.
- Die Maschine ist mit der möglichst niedrigsten Motordrehzahl zur Ausführung der Arbeiten zu betreiben.
- Vor Blasbeginn sind mit Recher und Besen Fremdkörper zu lösen.
- Bei staubigen Bedingungen ist die Oberfläche leicht zu befeuchten oder, wenn vorhanden, ein Bewässerungs-Anbauteil zu benutzen.
- Der gesamte Blasdüsenaufsatz ist zu verwenden, damit der Luftstrom nah am Boden arbeiten kann.
- Achten Sie auf Kinder, Haustiere, offene Fenster und blasen Sie Fremdkörper sicher weg.

Wartung und Aufbewahrung

- Sorgen Sie dafür, dass alle Muttern, Schrauben und Bolzen stets festgezogen sind, um sicher zu sein, dass sich das Gerät in einem sicheren Betriebszustand befindet.
- Überprüfen Sie die Grasfangeinrichtungen häufig auf Verschleiß und Verformungen
- Nur Ersatzschneidewerkzeuge des richtigen Typs verwenden.
- Ersetzen Sie aus Sicherheitsgründen verschlissene oder beschädigte Teile.
- Unbenutzte Elektrowerkzeuge sollten an einem trockenen Ort abgelegt werden.

Das Gerät kann an jede mit min. 10A abgesicherte Steckdose (mit 230 V Wechselspannung) angeschlossen werden. Die Steckdose ist mit einem Fehlerstromschutzschalter (FI) zu sichern. Der Auslösestrom darf max. 30mA betragen.

Sicherheitspiktogramme am Gerät (Abb. 8)

1. Vor Inbetriebnahme Gebrauchsanleitung lesen.
2. Bei Regen oder Schnee Gerät nicht benutzen. Gerät vor Nässe schützen.
3. Dritte aus dem Gefahrenbereich fernhalten
4. Augen- und Gehörschutz tragen.
5. Bei Reinigungs- und Pflegearbeiten Gerät ausschalten und Netzstecker ziehen.

4.0 Technische Daten

Wechselstrommotor	230V ~ 50 Hz
Leistung	2150 Watt
Leerlaufdrehzahl n _r max	13000 min ⁻¹
Luftgeschwindigkeit	270 km/h
Saugleistung	780 m ³ /h
Fangsackvolumen	ca. 45 l
Schall-Leistungspegel L _{WA}	99,6 dB (A)
Schall-Druckpegel L _{PA}	88 dB (A)
Vibration a _{TV}	< 2,5 m/s ²

D**5.0 Montage****5.1. Montage Saugrohr (Abb. 2a, 2b, 3a, 3b)**

Zuerst das vordere (1) und hintere Saugrohr (2) zusammenstecken wie in Abb. 2a gezeigt. Anschließend mit Spezialschrauben 4,2 x 18 mm verschrauben (siehe Abb. 2b).

Anschließend Saugrohr in das Motorgehäuse stecken (Abb. 3a) und mit Kreuzschlitzschrauben 4,2 x 12 mm befestigen (Abb. 3b). Das Saugrohr ist somit fixiert.

Hinweis: Bitte beachten Sie, dass vor dem Befestigen am Gerät immer zuerst die beiden Saugrohre fest miteinander verbunden sind und anschließend nicht mehr zerlegt werden dürfen!

Hinweis: Der Laubsauger ist mit einem Sicherheitsschalter ausgerüstet und funktioniert nur, wenn das Saugrohr am Gerät befestigt ist.

5.2. Fangsack montieren (Abb. 4)

Stecken Sie bitte den Fangsack (7) über den Stutzen am Motorgehäuse und achten Sie dabei auf ein hörbares Einrasten. Anschließend hängen Sie die beiden Haken am Saugrohr und am Motorgehäuse ein.

6.0 Vor Inbetriebnahme

- Nehmen Sie das Gerät erst dann in Betrieb, wenn Sie die Montage vollständig durchgeführt haben. Vor jeder Inbetriebnahme ist die Geräteanschlussleitung auf Anzeichen von Beschädigungen zu untersuchen und darf nur in einwandfreiem Zustand benutzt werden.

7.0 Inbetriebnahme**7.1. Gurtlänge bestimmen (Abb. 1)**

- Gurtlänge des Tragegurtes (4) so einstellen, dass das Saugrohr knapp über dem Boden geführt werden kann. Zusätzlich dienen zur leichteren Führung des Saugrohres am Boden die Führungsrollen (9) am unteren Ende des Saugrohres.

7.2. Gerät anschließen und einschalten (Abb. 5,6)

- Den Geräterestecker in die Kupplung der Geräteanschlussleitung (Verlängerung) stecken.

- Geräteanschlussleitung (6) mit der am Gerät vorhandenen Kabelzugentlastung wie abgebildet sichern.
- Zum Einschalten Ein-Ausschalter (5) in Richtung I schieben, zum Ausschalten Ein-Ausschalter in Richtung 0 schieben.

7.3 Betriebsart wählen**7.3.1 Saugen (Abb. 7)**

- Drehen Sie den Hebel (8) ganz nach links auf „Saugen“. Dies kann sowohl im Stillstand als auch bei laufendem Gerät geschehen.

7.3.2 Blasen (Abb. 7)

- Drehen Sie den Hebel (8) ganz nach rechts auf „Blasen“. Dies kann sowohl im Stillstand als auch bei laufendem Gerät geschehen.
- Richten Sie den Luftstrahl nach vorne und bewegen Sie sich langsam um Laub oder Gartenabfälle zusammenzublasen bzw. von schwer zugänglichen Stellen zu entfernen.

Achtung!

- Entleeren Sie vor dem Blasen den Fangsack. Ansonsten könnte aufgesaugtes Sauggut wieder austreten.

7.3.3 Fangsack entleeren (Abb. 1)

Entleeren Sie den Fangsack (7) rechtzeitig. Bei hohem Füllgrad lässt die Saugleistung deutlich nach. Führen Sie organische Abfälle der Kompostierung zu.

- Gerät ausschalten und Netzstecker ziehen
- Reißverschluss am Fangsack (7) öffnen und Sauggut ausschütten.

8.0 Wartung und Pflege**ACHTUNG!**

Sämtliche Wartungs-, Service- und Reinigungsarbeiten dürfen nur bei gezogenem Netzstecker durchgeführt werden.

- Das Gerät darf nicht mit Hochdruckreiniger oder fließendem Wasser gereinigt werden.
- Keine scharfen Reinigungsmittel verwenden.
- Nach Beendigung der Arbeit Auffangsack abnehmen, umstülpen und gründlich reinigen, um das Entstehen von Schimmel und unangenehmen Gerüchen zu verhindern.
- Ein stark verschmutzter Fangsack kann mit Wasser und Seife gewaschen werden.
- Bei Schwergängigkeit des Reißverschlusses die Reißverschlusszähne mit einer trockenen

Seife einreiben.

www.isc-gmbh.info

- Halten Sie Gerät und Lüftungsschlitze stets sauber.
- Verschmutzungen am Gerät mit einem feuchten Lappen abwischen. Saug-/Blasrohr bei Verschmutzung mit einer Bürste reinigen.
- Aufgrund von Verschmutzung durch Sauggut kann die Gängigkeit des Umschalhebels (Blasen/Saugen) erschwert werden. In diesem Fall stellt sich nach mehrmaligen Umschalten von Saugen auf Blasen die Gängigkeit des Umschalhebels wieder ein.

9.0 Reparatur

Bei eventuell auftretenden Störungen das Gerät nur von einem autorisierten Fachmann bzw. von einer Kundendienstwerkstatt überprüfen lassen.

10.0 Entsorgung

Gerät, Zubehör und Verpackung sollten einer umweltgerechten Wiederverwertung zugeführt werden. Zum sortenreinen Recycling sind Kunststoffteile gekennzeichnet.

11.0 Ersatzteilbestellung

Bei der Ersatzteilbestellung sollten folgende Angaben gemacht werden:

- Typ des Gerätes
- Artikelnummer des Gerätes
- Ident-Nummer des Gerätes
- Ersatzteilnummer des erforderlichen Ersatzteils

Aktuelle Infos und Preise finden Sie unter

12.0 Fehlersuchplan

Fehler	mögliche Ursache	Beseitigung
Gerät läuft nicht an	kein Strom im Stecker	Leitung und Sicherung überprüfen
	Kabel defekt	überprüfen
	Anschlüsse am Motor gelöst	durch Kundendienstwerkstatt überprüfen lassen
	Saugrohr nicht korrekt montiert	auf korrekte Montage achten

GB**1.0 Layout (Fig. 1/1a)**

1. Front suction tube
2. Rear suction tube
3. Handle
4. Carrying strap
5. ON/OFF switch
6. Power cord
7. Debris bag
8. Selector switch for vacuum/blower
9. Guide roller

2.0 Proper use

- The garden blower vac is designed to handle only foliage and garden refuse such as grass and small branches. Any other use is prohibited.
- This tool is only intended for use around the home and should only be operated within its design limitations. Tools of this category which are designed for home and garden use should only be operated in such settings. Tools of this category are not suitable for use in public facilities, parks and sports centers, on farms or in the forestry sector.

Please note that our equipment has not been designed for use in commercial, trade or industrial applications. Our warranty will be voided if the machine is used in commercial, trade or industrial businesses or for equivalent purposes.

3.0 Important information

Please read the directions for use carefully and observe the information provided. It is important to consult these instructions in order to acquaint yourself with the tool, its proper use and safety precautions.

Please observe the general maximum operating times as well as local regulations for tool operation.

Keep these instructions in a safe place.

Safety information

This equipment is not designed to be used by people (including children) with limited physical, sensory or mental capacities or those with no experience and/or knowledge unless they are supervised by a person who is responsible for their safety or they have

received instructions from such a person in how to use the equipment safely. Children must always be supervised in order to ensure that they do not play with the equipment.

General instructions

- Read the complete operating manual with due care. Acquaint yourself with the controls and how to use the tool.
- Never allow children to use the tool.
- Never allow other persons who are not familiar with the operating instructions to use the tool. Contact your local government offices for information regarding minimum age requirements for operating the tool.
- Never use the tool when there are people – particularly children – or pets nearby.
- The user is responsible for any accidents or hazards suffered by third parties or their property.

Preparation

- Always wear sturdy footwear and long trousers when using the tool.
- Never wear loose fitting clothes or jewelry. They may get drawn into the suction opening. Rubber gloves and non-slip shoes are recommended when working outdoors. Wear a hair net if you have long hair.
- Wear safety goggles while you work.
- Use a dust mask when working on dusty jobs
- Always check the tool, the power cable and the extension cable before using the tool. Only operate the tool when it is in good working order and is not damaged in any way. Damaged parts have to be replaced immediately by a qualified electrician.
- Never use the tool if any of its safety devices or guards are damaged or if any safety attachments such as deflectors and/or grass catching devices are missing.
- When working outdoors, use only extension cables which are approved for outdoor use. Extension cables must have a minimum cross-section of 1.5 mm². Plug connections must have earthing contacts and be protected from rain-water.

Operation

- Always trail the power cable behind the tool.
- If the power cable or extension cable is damaged, pull the plug out of the socket.
- Do not carry the tool by its power cable.
- Always pull out the power plug:
 - when the tool is not being used, when it is

being transported or when you leave it unsupervised.

- when you are checking the tool, cleaning it or removing blockages.
- when you want to carry out cleaning or maintenance work on the tool or replace accessories.
- after the tool impacts with foreign bodies or you notice unusual vibrations.
- Use the tool only in broad daylight or in well-lit conditions.
- Do not underestimate the forces involved. Make sure you stand squarely and keep your balance at all times.
- If possible, avoid using the tool on wet grass.
- Ensure that you maintain a steady foothold particularly while working on slopes.
- Always walk. Never run.
- Always keep the ventilation opening clean. Never direct the vacuum/blow hole at persons or animals.
- The machine may only be used at reasonable times of the day, i.e. not in the early morning or late evening when it will be a nuisance to other people. Permitted times of use specified by local authorities must be observed.
- The machine must be run at the lowest possible motor speed required to carry out the work.
- Remove all foreign objects with a rake and brush before starting any blowing work.
- Where conditions are dusty, dampen the surface a little or use a sprinkler attachment.
- Use the full-length blower nozzle extension so that the air current can work near to the ground.
- Watch out for children, pets, open windows etc. and blow the foreign objects safely away from them.

Maintenance and storage

- Check that all nuts, bolts and screws are securely tightened in order to be sure that the machine is in a safe working condition.
- Frequently check the grass catching devices for signs of wear and deformation.
- Only use replacement cutters of the correct type.
- For your own safety, replace worn or damaged parts without delay.
- Electric tools should be kept in a dry place when not in use.

The tool can be plugged into any socket-outlet (with 230 V AC) that is equipped with a 10A fuse or higher. The socket-outlet has to be safeguarded by an earth-

leakage circuit breaker (e.l.c.b.). The operating current must not exceed 30 mA.

Safety pictograms on the tool (Fig. 8)

1. Read the directions for use before operating the tool.
2. Do not use the tool in rain or snow. Do not expose the tool to wet conditions.
3. Keep all other persons away from the danger zone.
4. Wear goggles and ear muffs.
5. Switch off the tool and pull out the power plug before carrying out any cleaning or maintenance work.

4.0 Technical data

AC motor	230V ~ / 50 Hz
Output	2150 watts
no load speed n_0	13.000 min ⁻¹
Air velocity	270 km/h
Suction rate	780 m ³ /h
Volume of debris bag	approx. 45 l
Sound volume level L_{WA}	99,6 dB (A)
Sound pressure level L_{pA}	88 dB (A)
Vibration a_{hw}	< 2,5 m/s ²

5.0 Assembly

5.1. Mounting the vacuum tube

(Fig. 2a, 2b, 3a, 3b)

First plug together the front vacuum tube (1) and the rear vacuum tube (2) as illustrated in Fig. 2a. Then screw together with the special screws 4.2 x 18 mm (see Fig. 2b).

Finally, plug the vacuum tube in the motor housing (Fig. 3a) and fasten it in place with 4.2 x 12 mm recessed head screws (Fig. 3b). The vacuum tube is now secured in place.

Important: Please note that the two suction tubes must always be joined together before they are mounted on the motor housing, and that they must never be taken apart when mounted!

Important: The garden blower vac is equipped with a safety lock-off switch which only works when the suction tube is mounted on the motor

GB

housing.

5.2. Mounting the debris bag (Fig. 4)

Slip the debris bag (7) over the socket on the motor housing. It engages correctly when it makes an audible click. Then hang the two hooks on the suction tube and the motor housing.

6.0 Prior to starting up

- Start up the tool only after it is fully assembled. Always inspect the tool power cord for damage before starting up. The tool may only be used if the cord is in flawless condition.

7.0 Starting up**7.1. Sizing the strap (Fig. 1)**

- Size the length of the carrying strap (4) so that the vacuum tube just clears the ground. The guide rollers (9) at the bottom end of the suction tube will help you to maneuver the suction tube on the ground.

7.2. Connecting the tool to the power supply and switching on (Fig. 5, 6)

- Insert the tool plug into the power cord coupling (extension).
- Secure the power cord (6) with the sleeve provided on the tool as shown.
- To switch on, push the ON/OFF switch (5) toward I. To switch off, push the ON/OFF switch toward 0.

7.3 Selecting the mode of operation**7.3.1 Vacuum (Abb. 7)**

- Turn the lever (8) all the way left to "Vacuum". You can do this regardless of whether the tool is running or not.

7.3.2 Blowing (Fig. 7)

- Turn the lever (8) all the way right to "Blower". You can do this regardless of whether the tool is running or not.
- Channel the air stream forward and walk slowly to blow foliage or garden refuse into a pile or to clear out hard-to-reach places.

Important!

Empty the debris bag before blowing. Otherwise, the material that has been vacuumed up could drop out.

7.3.3 Emptying the debris bag and pre-screen (Fig. 1)

Empty the debris bag (7) in good time. When the bag is heavily loaded with material, vacuum power is considerably reduced. Deposit organic refuse at a compost site.

- Switch off the tool and pull out the plug.
- Open the zipper on the debris bag (7) and shake out the material.

8.0 Maintenance and cleaning**IMPORTANT!**

All maintenance, service and cleaning work must be performed after the power cord has been pulled out.

- Do not use high-pressure cleaners or running water to clean the tool.
- Do not use any aggressive cleaning agents.
- After shaking out the debris bag, turn it inside out and thoroughly clean it in order to prevent mould and unpleasant odors from forming.
- You can use soap and water to clean out a heavily soiled debris bag.
- Rub a bar of dry soap across the zipper teeth if the zipper becomes difficult to pull.
- Always keep the tool and ventilation slats clean.
- Use a damp rag to wipe dirt marks off of the tool. Clean the vacuum/blower tube with a brush upon evidence of dirt and grime.
- Dirt and grime can make the switch (blower/vacuum) more difficult to operate as a result of the material that swirls up off the ground. When this occurs, simply flip the switch back and forth a few times, which should bring it back to the normal feel.

9.0 Repair

Should the tool experience problems beyond those mentioned above, let only an authorized professional or a customer service shop perform an inspection.

10.0 Disposal

The tool, accessories and packaging should be disposed of in an environmentally-friendly fashion. Plastic parts are coded for purposes of separation when recycling.

11. Ordering replacement parts

Please quote the following data when ordering replacement parts:

- Type of machine
- Article number of the machine
- Identification number of the machine
- Replacement part number of the part required

For our latest prices and information please go to www.isc-gmbh.info

12.0 Troubleshooting guide

Fault	Possible cause	Remedy
Motor does not start	No electricity at the plug	Check the cord and fuses
	Power cord defective	Check the power cord
	Motor terminals disconnected	Have the unit checked by a customer service workshop
	Suction tube not mounted correctly	Mount the tube correctly

F**1.0 Description de l'appareil (fig. 1/1a)**

1. Tube aspirateur avant
2. Tube aspirateur arrière
3. Poignée
4. Courroie
5. Interrupteur Marche / Arrêt
6. Conduite réseau
7. Sac collecteur
8. Commutateur aspirer/souffler
9. Galet de roulement

2.0 Emploi conforme à l'affectation

- L'aspirateur/le souffleur de feuilles est uniquement autorisé pour les feuilles et les déchets de jardin tels l'herbe et les petites branches. Tout autre emploi n'est pas autorisé..
- Il est uniquement conçu pour un emploi privé conformément à son affectation. Sont considérés comme appareils destinés à l'emploi privé à la maison ou au jardin ceux qui sont employés dans les maisons et jardins privés. Mais pas dans les installations, parcs, terrains de sport ainsi que dans l'agriculture et les exploitations forestières.

Veillez au fait que nos appareils, conformément à leur affectation, n'ont pas été construits, pour être utilisés dans un environnement professionnel, industriel ou artisanal. Nous déclinons toute responsabilité si l'appareil est utilisé professionnellement, artisanalement ou dans des sociétés industrielles, tout comme pour toute activité équivalente.

3.0 Remarques importantes

Veillez lire consciencieusement ce mode d'emploi jusqu'au bout et en respecter les consignes. Familiarisez-vous avec l'appareil, son emploi correct ainsi qu'avec les consignes de sécurité en vous servant de ce mode d'emploi.

Veillez respecter les heures de travail permises en général ainsi que les prescriptions communales pour le fonctionnement des appareils.

Conservez bien ce mode d'emploi !**Consignes de sécurité**

Cet appareil ne convient pas aux personnes (y compris les enfants) qui en raison de leurs capacités physiques, sensorielles ou intellectuelles ou leur manque d'expérience et/ou de connaissances ne peuvent pas l'utiliser de manière sûre, à moins d'être surveillées et de recevoir les instructions relatives à l'utilisation de l'appareil par une personne responsable de leur sécurité. Surveillez les enfants pour vous assurer qu'ils ne jouent pas avec l'appareil.

Instructions

- Veuillez lire ce mode d'emploi avec attention. Apprenez à vous servir des dispositifs de commande ou de réglage et à employer l'appareil dans les règles de l'art.
- Ne laissez jamais des enfants employer l'appareil.
- Ne laissez jamais d'autres personnes ne connaissant pas ces instructions utiliser l'appareil. Des prescriptions locales peuvent prescrire l'âge minimum permettant d'utiliser l'appareil.
- N'utilisez jamais l'appareil lorsque des personnes, en particulier des enfants, ou encore des animaux domestiques se trouvent à sa proximité.
- L'utilisateur est responsable pour tout accident ou risque arrivant à une tierce personne ou à ses propriétés.

Préparation

- Lors de l'utilisation de l'appareil, portez toujours des chaussures stables et des pantalons longs.
- Ne portez aucun vêtement ou bijou lâche. Vous pouvez être attrapé(e) par l'ouverture d'aspiration. Lors de travaux en plein air, il est recommandé de porter des gants en caoutchouc et des chaussures antidérapantes. Portez un filet à cheveux pour les cheveux longs.
- Portez des lunettes de protection pendant les travaux.
- Utilisez un masque de respiration pour les travaux générateurs de poussière.
- Avant d'employer l'appareil, contrôlez chaque fois la ligne de raccordement et le câble de rallonge. Travaillez exclusivement avec un appareil en état impeccable et non endommagé. Les pièces endommagées doivent être immédiatement remplacées par un(e) spécialiste électronicien(ne).
- N'utilisez jamais l'appareil lorsque les dispositifs

de protection ou les blindages sont endommagés ou encore que les dispositifs de sécurité, tels les dispositifs détecteurs et/ou récupérateurs d'herbe, manquent.

- Pour les travaux à l'extérieur, seuls les câbles de rallonge dûment homologués doivent être utilisés. Les rallonges utilisées doivent avoir une section transversale minimale de 1,5 mm². Les raccords à fiche doivent être dotés de contacts de protection et être protégés contre les éclaboussures.

Fonctionnement

- Toujours faire passer le câble de raccordement de l'appareil à l'arrière de l'appareil.
- Lorsque le câble de courant ou la rallonge est abîmé ; tirer la fiche hors de la prise de courant.
- Ne portez pas l'appareil par son câble
- Tirer la fiche hors de la prise de courant :
 - Si vous n'utilisez pas l'appareil, si vous le transportez ou le laissez sans surveillance
 - Lorsque vous contrôlez l'appareil, le nettoyez ou en retirez des objets bloquants
 - Lorsque vous entreprenez des travaux de nettoyage ou d'entretien ou que vous changez des accessoires ;
 - Après contact avec des corps étrangers ou en cas de vibration anormale,
- N'utiliser les outils qu'à la lumière du jour ou avec un éclairage artificiel suffisant
- N'en sous-estimez pas la force. Tenez-vous de façon sûre, et gardez l'équilibre
- Evitez, si possible, d'utiliser l'appareil dans du gazon mouillé.
- Veillez, particulièrement dans les pentes, à bien vous tenir de façon stable et sûre.
- Marchez toujours, ne courez jamais.
- Gardez l'ouverture d'aération en bon état de propreté.
- Ne dirigez jamais l'ouverture d'aspiration/de soufflage sur des personnes ou des animaux
- Il est uniquement permis d'utiliser la machine à des heures raisonnables - pas tôt le matin, ni tard le soir, lorsque cela pourrait déranger d'autres personnes. Il faut respecter les heures indiquées sur des listes disponibles auprès des autorités locales.
- Il faut se servir de la machine en la faisant tourner au régime le plus bas possible pour les travaux devant être réalisés.
- Avant de commencer à souffler, dégagez les corps étrangers au râteau et au balai.
- S'il y a beaucoup de poussière, humidifiez légèrement la surface ou utilisez, si présent, un dispositif d'arrosage adaptable.

- L'embout de buse soufflante complet doit être utilisé pour que le courant d'air puisse être soufflé tout près du sol.
- Attention aux enfants, aux animaux et aux fenêtres ouvertes : dégagez les corps étrangers en soufflant dessus dans une autre direction.

Entretien et entreposage

- Veillez à ce que tous les écrous, toutes les vis et chevilles soient constamment vissées à fond pour être sûr(e) que l'appareil soit bien en état sûr de fonctionnement.
- Contrôlez souvent si le dispositif collecteur d'herbe est usé ou s'il est déformé
- N'utilisez que des outils de coupe de type correct.
- Remplacez les pièces usées ou endommagées pour des raisons de sécurité.
- Les appareils électriques inutilisés devraient être conservés dans un endroit sec.

L'appareil peut être raccordé à chaque fiche à contact de protection (de 230 V de courant alternatif) protégée par un fusible de min. 10 A. La prise doit être protégée d'un interrupteur de protection contre les courants de courts-circuits. Le courant de déclenchement doit s'élever au max. à 30 mA.

Pictogramme de sécurité sur l'appareil (fig. 8)

1. Avant la mise en service, lisez le mode d'emploi.
2. N'utilisez pas l'appareil en cas de pluie ou de neige. Protégez l'appareil de l'humidité.
3. Gardez les tierces personnes hors de la zone de dangers
4. Portez des protections oculaires et auditives.
5. Mettez l'appareil hors circuit et retirez la fiche de contact pour les travaux de nettoyage et d'entretien.

4.0 Caractéristiques techniques:

Moteur à carburants multiples	230V ~ 50 Hz
Puissance	2150 Watt
Vitesse de rotation n_0	13.000 min ⁻¹
Vitesse de l'air	270 km/h
Puissance d'aspiration	780 m ³ /h
Volume du sac collecteur	env. 45 l
Niveau de puissance sonore L_{WA}	99,6 dB (A)

F

Niveau de pression acoustique L_{pA}	88 dB (A)
Vibration a_{hv}	< 2,5 m/s ²

5.0 Montage**5.1. Montage du tube aspirateur (fig. 2a, 2b, 3a, 3b)**

Assemblez tout d'abord le tube d'aspiration de devant (1) et celui de derrière (2) comme montré en fig. 2a. Ensuite, vissez avec les vis spéciales 4,2 x 18 mm (voir fig. 2b).

Ensuite, enfichez le tube d'aspiration dans le carter du moteur (fig. 3a) et fixez à l'aide de la vis à tête cruciforme 4,2 x 12 mm (fig. 3b). Le tube aspirateur est ainsi fixé.

Nota : Veuillez prêter attention au fait qu'avant de les fixer sur l'appareil, les deux tubes aspirateurs doivent toujours être tout d'abord raccordés l'un à l'autre et qu'ils ne doivent ensuite plus être désassemblés !

Nota : L'aspirateur de feuilles est équipé d'un interrupteur de sécurité et ne fonctionne donc que lorsque le tube aspirateur est monté sur l'appareil.

5.2. Assembler le sac collecteur (fig. 4)

Enfichez le sac collecteur (7) dans le bâti de moteur par l'intermédiaire de la tubulure et veillez ce faisant à ce que l'encliquetage soit bien audible. Ensuite, accrochez les deux crochets au tube aspirateur et au bâti de moteur.

6.0 Avant la mise en service

- Ne mettez l'appareil en service que lorsque vous avez entièrement terminé le montage. Avant chaque mise en service, contrôlez minutieusement si le câble de raccordement de l'appareil ne montre pas de signes d'endommagement, celui-ci doit être uniquement utilisé en état impeccable.

7.0 Mise en service**7.1. Déterminez la longueur de la courroie (fig. 1)**

- Réglez la longueur de la courroie en bandoulière (4) de telle manière que le tube d'aspiration puisse être guidé au ras du sol. En

outre, les rouleaux de guidage (9) sur l'extrémité inférieure du tube aspirateur servent à mieux guider le tube aspirateur au sol.

7.2. Connectez l'appareil et mettez-le en circuit (fig. 5,6)

- Enfichez la fiche de l'appareil dans l'accouplement du câble de raccordement de l'appareil (rallonge).
- Bloquez le câble de raccordement de l'appareil (6) comme indiqué dans le croquis à l'aide du dispositif de décharge de traction se trouvant sur l'appareil.
- Pour mettre en circuit, poussez l'interrupteur Marche/Arrêt (5) en direction de I, pour la mise hors circuit, poussez l'interrupteur Marche/Arrêt en direction de 0.

7.3 Sélectionner le mode de fonctionnement**7.3.1 Aspiration (fig. 7)**

- Tournez le levier (8) complètement vers la gauche sur "Saugen" (aspirer). Vous pouvez le faire aussi bien à l'arrêt que lorsque l'appareil fonctionne.

7.3.2 Soufflage (fig. 7)

- Tournez le levier (8) complètement vers la droite sur "blasen" (souffler). Vous pouvez le faire aussi bien à l'arrêt que lorsque l'appareil fonctionne.
- Dirigez le courant d'air vers l'avant et déplacez-vous lentement pour rassembler les feuilles ou les déchets de jardin en soufflant dessus et/ou les retirer d'endroits difficiles d'accès.

Attention ! !

Avant le soufflage, videz le sac collecteur et le séparateur préalable. Sinon, vous pourriez faire ressortir ce que vous avez aspiré auparavant.

7.3.3 Vider le sac collecteur et le séparateur préalable (fig. 1)

Videz le sac collecteur (7) à temps. Si le niveau de remplissage est important, la puissance d'aspiration diminue nettement. Placez les déchets organiques sur un compost.

- Mettez l'appareil hors circuit et retirez la fiche de contact
- Ouvrez la fermeture éclair sur le sac collecteur (7) et secouez les déchets du sac.

8.0 Maintenance et soin

ATTENTION!

Tous les travaux de maintenance, de service et de nettoyage doivent uniquement être effectués lorsque la fiche secteur est déconnectée.

- L'appareil ne doit pas être nettoyé à l'aide d'un appareil de nettoyage à haute pression ni à l'eau courante.
- Ne pas utiliser de produits de nettoyage mordants.
- Après la fin des travaux, retirez le sac collecteur, retournez-le et nettoyez-le à fond pour éviter que ne se forme des champignons et que des odeurs désagréables n'apparaissent.
- Un sac collecteur fortement encrassé peut être nettoyé à l'eau et au savon.
- Si la fermeture éclair s'ouvre mal, frottez les dents de la fermeture éclair à l'aide de savon à sec.
- Gardez toujours l'appareil et les fentes d'aération propres.
- Essuyez les encrassements de l'appareil à l'aide d'un chiffon légèrement humide. Nettoyez le tube d'aspiration / de soufflage en cas d'encrassement à l'aide d'une brosse.
- En raison d'encrassement par ce qui a été aspiré, le levier de commutation (souffler/aspirer) peut être difficile à commuter. Dans un tel cas, son fonctionnement se fera à nouveau sans problème après l'avoir commuté plusieurs fois de suite de „aspirer“ sur „souffler“.

9.0 Réparation

En cas de dérangements éventuels, faites contrôler l'appareil exclusivement par un(e) spécialiste dûment autorisé(e) et/ou par un atelier de service après-vente.

12.0 Plan de recherche des erreurs

Erreur	Cause probable	Suppression
L'appareil ne démarre pas	Pas de courant dans la fiche	Contrôler la ligne et le fusible
	Câble défectueux	Contrôler
	Raccordements sur le moteur détachés	Faire contrôler par le service après-vente
	Tube aspirateur incorrectement monté	Veiller à ce que le montage soit correctement effectué

E**1.0 Descripción del aparato
(Fig. 1/1a)**

1. Tubo de aspiración anterior
2. Tubo de aspiración posterior
3. Empuñadura
4. Cinturón de transporte
5. Interruptor ON/OFF
6. Cable de red
7. Bolsa de recogida
8. Conmutador aspirar / soplar
9. Rodillos guía

2.0 Uso adecuado

- El aspirador / soplador de hojas sólo está homologado para hojas y residuos del jardín tales como césped o ramas pequeñas. No está permitido darle otros usos.
- El aparato está concebido exclusivamente para uso privado de acuerdo con la finalidad indicada. Se definen como aparatos para uso de carácter privado tanto domésticos como en jardines aquellos aparatos que sean empleados en el ámbito particular tanto doméstico como en el jardín. Se excluye el uso en establecimientos públicos, parques, instalaciones deportivas, así como zonas agrícolas y forestales.

Tener en consideración que nuestro aparato no está indicado para un uso comercial, industrial o en taller. No asumiremos ningún tipo de garantía cuando se utilice el aparato en zonas industriales, comerciales o talleres, así como actividades similares.

3.0 Advertencias importantes

Le rogamos se sirva de observar atentamente estas instrucciones de uso y sus advertencias. Utilice este manual para familiarizarse con el aparato, su uso correcto y las advertencias de seguridad pertinentes.

Guarde siempre las instrucciones de seguridad en lugar seguro.

Tenga en consideración los tiempos de servicio generales permitidos, así como las disposiciones locales para utilizar el aparato.

Instrucciones de seguridad

Este aparato no ha sido concebido para ser utilizado por personas (incluyendo niños) cuyas capacidades estén limitadas física, sensorial o psíquicamente, o que no dispongan de la experiencia y/o los conocimientos necesarios. Las personas aptas deberán recibir formación o instrucciones necesarias sobre el funcionamiento del aparato por parte de una persona responsable para su seguridad. Vigilar a los niños para asegurarse de que no jueguen con el aparato.

Instrucciones

- Le rogamos se sirva de observar atentamente estas instrucciones de uso. Familiarícese con los dispositivos de mando y regulación, así como el manejo adecuado del aparato.
- Nunca permita que los niños utilicen el aparato.
- Nunca permita que otras personas que no estén familiarizadas con estas instrucciones utilicen el aparato. La edad mínima del usuario puede estar regulada por disposiciones locales.
- Nunca utilice el aparato cuando haya personas, en especial niños, o animales domésticos en las inmediaciones.
- El usuario es responsable de los daños o riesgos que se produzcan a terceros o a sus propiedades.

Preparación

- Cuando utilice el aparato, es recomendable llevar zapatos resistentes y pantalón largo.
- No lleve ropa holgada ni joyas mientras trabaje. Pueden ser captadas por el orificio de aspiración. Si trabaja al aire libre, es recomendable llevar guantes de goma y zapatos de suela antideslizante. Póngase una redecilla para el cabello si tiene el pelo largo.
- Póngase gafas de protección mientras trabaje.
- Póngase una mascarilla cuando realice trabajos en los que se produzca gran cantidad de polvo.
- Antes de cada uso, controle el aparato, el cable de conexión y la alargadera. Trabaje sólo si el aparato está en perfecto estado y no presenta ningún daño. Las piezas dañadas deben ser sustituidas inmediatamente por un electricista profesional.
- Nunca utilice el aparato cuando los dispositivos de protección o apantallamientos estén dañados o falte algún dispositivo de seguridad como, por ejemplo, los dispositivos de desviación y/o de recogida de césped.
- Solo se podrán utilizar alargaderas homologadas para realizar trabajos en el

exterior. Las alargaderas utilizadas han de presentar una sección mínima de 1,5 mm². Los enchufes deben estar dotados de contactos de seguridad y llevar una protección a prueba de salpicaduras.

Servicio

- Tire del cable siempre hacia atrás para que se mantenga en la parte trasera del aparato en todo momento.
- Cuando el cable de conexión o alargadera esté dañado; retire el enchufe de la toma.
- No traslade el aparato sosteniéndolo por el cable
- Retire el enchufe de la toma:
 - cuando no utilice el aparato, lo transporte o lo deje sin vigilancia;
 - cuando controle el aparato, lo limpie o retire cualquier obstáculo que bloquee;
 - cuando realice trabajos de limpieza o mantenimiento o cambie accesorios;
 - al entrar en contacto con cuerpos extraños o en caso de vibración anormal
- Sólo utilice la herramienta a la luz del día o con suficiente iluminación artificial
- No infravalore la fuerza del aparato. Adopte una posición segura y guarde en todo momento el equilibrio.
- Siempre que sea posible, evite utilizar el aparato en césped húmedo.
- Se ha de guardar especialmente una posición segura en caso de pendientes.
- Camine siempre, jamás corra.
- Mantenga siempre limpios los orificios de ventilación.
- Nunca apunte con el orificio de aspiración / soplado a personas o animales.
- La máquina sólo debe ser operada a horas razonables: ni por la mañana muy temprano ni por la noche muy tarde para no molestar a los demás. Se han de respetar los horarios establecidos por las autoridades locales.
- Trabajar con la máquina a las mínimas revoluciones de motor posibles.
- Antes de comenzar con el soplado, retirar los posibles objetos sólidos con cepillo y rastrillo.
- Donde se genere polvo, se habrá de humedecer ligeramente la superficie o bien utilizar una pieza de riego acoplada, en caso de disponer de ella.
- Utilizar el juego completo de boquilla de soplar para que el caudal de aire pueda actuar cerca del suelo.
- Cuidado con los niños, animales domésticos y ventanas abiertas, soplar de forma que no se

pueda dañar a nadie ni nada.

Mantenimiento a la hora de guardarlo

- Asegúrese de que, todas las tuercas, tornillos y bulones siempre estén sujetos para garantizar que el aparato se encuentre en un estado de servicio seguro.
- Compruebe continuamente que los dispositivos de recogida de césped no presenten desgaste ni deformaciones.
- Sólo utilice herramientas de corte que sean del tipo correcto.
- Por motivos de seguridad, deberá sustituir las piezas desgastadas o dañadas.
- Deberá colocar las herramientas eléctricas que no utilice en un lugar seco.

El aparato se puede conectar a cualquier enchufe protegido con un mín. de 10A (con tensión de 230 V). El enchufe se debe proteger con un interruptor de corriente de defecto (FI). La corriente de liberación no debe superar los 30mA máx.

Pictogramas de seguridad en el aparato (fig. 8)

1. Lea el manual de instrucciones de uso antes de la puesta en marcha.
2. No utilice el aparato cuando llueva o nieve. Mantenga el aparato alejado de la humedad.
3. Mantenga a terceras personas fuera de la zona de peligro.
4. Póngase gafas de trabajo y protectores auditivos.
5. Desconecte el aparato cuando vaya a realizar trabajos de limpieza o mantenimiento y retire el enchufe.

4.0 Características técnicas

Motor de corriente alterna	230V ~ 50Hz
Potencia	2150 vatios
Velocidad en vacío n0 máx.	13000 r.p.m.
Velocidad del aire	270 km/h
Potencia de aspiración	780 m ³ /h
Volumen de la bolsa de recogida aprox.	45 l
Nivel de potencia acústica L _{WA}	99,6 dB (A)
Nivel de presión acústica L _{PA}	88 dB (A)
Vibración a _{hw}	< 2,5 m/s ²

E**5.0 Montaje****5.1. Montaje del tubo de aspiración (fig. 2a, 2b, 3a, 3b)**

Primero, conectar el tubo de aspiración anterior (1) al posterior (2) según se indica en la fig. 2a. Seguidamente, apretar con tornillos especiales 4,2 x 18 mm (véase fig. 2b).

A continuación, introducir el tubo de aspiración en la carcasa del motor (fig. 3a) y fijar mediante tornillos con ranura cruzada 4,2 x 12 mm (fig. 3b). El tubo de aspiración queda así fijado.

Advertencia: Antes de fijarlo al aparato, compruebe siempre primero que ambos tubos estén unidos entre sí de tal forma que no se puedan desarmar.

Advertencia: El aspirador de hojas está equipado con un interruptor de seguridad y sólo funciona cuando el tubo de aspiración está fijado al aparato.

5.2. Montaje bolsa de recogida (fig. 4)

Introduzca la bolsa de recogida (7) por medio del apoyo en la carcasa del motor y asegúrese de que esté bien enclavada. Seguidamente, cuelgue los dos ganchos en el tubo de aspiración y en la carcasa del motor.

6.0 Antes de la puesta en marcha

- Ponga el aparato en servicio una vez haya realizado el montaje por completo. Antes de cada puesta en marcha, se deberá comprobar que el cable de conexión del equipo no presente señales de deterioro y sólo se deberá utilizar en estado perfecto.

7.0 Puesta en marcha**7.1. Determine la longitud del cinturón (fig. 1)**

- Regular la longitud del cinturón (4) de tal forma que el tubo de aspiración pueda ser llevado sin entrar en contacto con el suelo. Adicionalmente, los rodillos guía (9), situados en el extremo inferior del tubo de aspiración, sirven para llevarlo con mayor facilidad sobre el suelo.

7.2. Conexión y encendido del aparato (fig. 5, 6)

- Introduzca el enchufe en la pieza de acoplamiento del cable de conexión de equipo (prolongación).

- Asegure el cable de conexión del equipo (6) con la descarga disponible de tracción del cable en el aparato según se ilustra.
- Para conectar el interruptor ON/OFF (5), desplácelo hacia I y, para desconectarlo, desplácelo hacia O.

7.3 Seleccionar régimen de funcionamiento**7.3.1 Aspirar (fig. 7)**

- Gire completamente la palanca (8) hacia la izquierda hasta "aspirar". Esto se puede realizar tanto cuando el aparato está parado como cuando está en funcionamiento.

7.3.2 Soplar (fig. 7)

- Gire completamente la palanca (8) hacia la derecha hasta "soplar". Esto se puede realizar tanto cuando el aparato está parado como cuando está en funcionamiento.
- Dirija el chorro de aire hacia delante y muévase lentamente para juntar las hojas o los residuos del jardín o para retirarlos de lugares de difícil acceso.

¡Atención!

- Antes de soplar, vacíe la bolsa de recogida. De lo contrario, podría escaparse el material ya aspirado.

7.3.3 Vaciar bolsa de recogida (fig. 1)

Vacíe la bolsa de recogida (7) puntualmente. Cuando la bolsa está muy llena, la fuerza de aspiración se debilita de forma considerable. Destine para compost los residuos orgánicos.

- Desconecte el aparato y retire el enchufe.
- Abra la cremallera de la bolsa de recogida (7) y vacíela del material aspirado.

8.0 Mantenimiento y cuidados**¡ATENCIÓN!**

Los trabajos de mantenimiento, servicio y limpieza sólo se deberán realizar cuando el cable esté desenchufado.

- No se deberá limpiar el aparato con una limpiadora a alta presión o con agua corriente.
- No utilice productos de limpieza abrasivos.
- Una vez finalizado el trabajo, retire la bolsa de recogida, vuélquela y límpiela a fondo para evitar que se produzca moho u olores desagradables.
- Una bolsa de recogida muy sucia se podrá limpiar con agua y jabón.

- En caso que aparezcan dificultades a la hora de cerrar la cremallera, frote los dientes de la cremallera con jabón seco.
- Mantenga siempre limpios tanto el aparato como las ranuras de ventilación.
- Limpie la suciedad del aparato con un paño húmedo. Limpie la suciedad del tubo de aspiración / soplado con un cepillo.
- Debido a la suciedad producida por el material aspirado, se puede dañar la marcha suave de la palanca de cambio (soplar / aspirar). En este caso, la marcha suave de la palanca de cambio se vuelve a ajustar tras cambiar varias veces de aspirar a soplar.

9.0 Reparación

En caso de que se produjeran averías, lleve el aparato a un especialista autorizado o un taller de servicio técnico.

10.0 Eliminación de residuos

Es necesario deshacerse del aparato, de los accesorios y del embalaje de manera ecológica para facilitar su posterior reciclaje. Las piezas de plástico están marcadas para su reciclaje clasificado.

11.0 Pedido de piezas de repuesto

A la hora de pasar pedido de piezas de repuesto, es preciso que indique los siguientes datos:

- Tipo de aparato
- Número de artículo del aparato
- Número de identificación del aparato
- Número de la pieza de repuesto requerida

Encontrará los precios y la información actual en www.isc-gmbh.info

12.0 Plan para localización de fallos

Fallo	Posibles causas	Solución
El aparato no arranca	Enchufe sin corriente	Compruebe cable y fusible
	Cable defectuoso	Compruébelo
	Se han soltado las conexiones en el motor	Un especialista autorizado deberá comprobarlo
	El tubo de aspiración no está montado correctamente	Tenga en cuenta el montaje correcto

DK

1.0 Oversigt over maskinen (Fig. 1/1a)

1. Sugerør foran
2. Sugerør bagved
3. Håndtag
4. Bæresele
5. Afbryder
6. Netledning
7. Opsamlerpose
8. Omskifter indsugning/udblæsning
9. Løberuller

2.0 Korrekt anvendelse

- Løvsuger/-blæseren er godkendt til brug til løv og haveaffald, såsom græs og kviste. Enhver anden form for anvendelse af maskinen er ikke tilladt.
- Maskinen er udelukkende bygget til brug i private husholdninger i overensstemmelse med dens tiltænkte formål. Maskiner til brug i privat regi er sådanne, som benyttes i den private husholdning, herunder også havearbejde. Arbejder i offentlige anlæg, i parker, på sportspladser samt inden for land- og skovbrug er ikke omfattet heraf.

Bemærk, at vore produkter ikke er konstrueret til erhvervsmæssig, håndværksmæssig eller industriel brug. Vi fraskriver os ethvert ansvar, såfremt produktet anvendes i erhvervsmæssigt, håndværksmæssigt, industrielt eller lignende øjemed.

3.0 Vigtige oplysninger

Læs betjeningsvejledningen grundigt igennem. Følg alle anvisninger. Brug betjeningsvejledningen som en hjælp til at gøre dig fortrolig med, hvordan maskinen bruges korrekt med konstant øje for sikkerheden.

Gem betjeningsvejledningen for senere brug!

Vi henviser til, at almindeligt gældende regler for arbejdstider samt kommunale forskrifter skal respekteres.

Sikkerhedsanvisninger

Maskinen må ikke betjenes af personer (inkl. børn) med begrænsede fysiske eller sensoriske færdigheder, eller personer, der ikke er i psykisk balance. Manglende erfaring og kendskab til maskinens anvendelse fratager ligeledes en person retten til at arbejde med maskinen, med mindre arbejdet sker under opsyn eller efter grundig instruktion. Pas på, at børn ikke leger med maskinen.

Introduktion

- Læs betjeningsvejledningen grundigt igennem. Sæt dig ind i, hvordan styrings- og reguleringsanordningerne virker, og hvordan maskinen anvendes korrekt.
- Lad aldrig børn betjene maskinen.
- Lad aldrig personer, som ikke er fortrolige med foreliggende anvisninger, arbejde med maskinen. Mindstealder for brugere af maskinen kan være fastsat ved nationale forskrifter.
- Brug aldrig maskinen i nærheden af andre personer, især børn, eller dyr.
- Brugeren er ansvarlig over for tredjeperson og dennes ejendom.

Forberedelser

- Brug fastsiddende sko og lange bukser, når du arbejder med maskinen.
- Bær ikke løstsiddende tøj eller smykker. Dette vil kunne komme ind i sugeåbningen. Ved arbejde i det fri anbefales det at bruge gummihandsker og skridsikket fodtøj. Brug hånet, hvis du har langt hår
- Bær beskyttelsesbriller.
- Brug åndedrætsværn ved støvfremkaldende arbejde.
- Kontroller maskinen, tilslutningsledningen og forlængerledningen hver gang før brug. Maskinen må kun tages i anvendelse, hvis den er i fuldstændig fejlfri stand. Beskadede dele skal omgående skiftes ud af en el-fagmand.
- Brug aldrig maskinen, hvis beskyttelsesanordninger eller afskærmninger er beskadigede, eller hvis der mangler sikkerhedsudstyr, som f.eks. manøvre- og/eller græsopsamlingsudstyr.
- Ved arbejde i det fri må der kun anvendes godkendte forlængerledninger. De anvendte forlængerledninger skal have et tværsnit på mindst 1,5 mm². Stikforbindelserne skal have beskyttelseskontakter og være stænkvandsbeskyttede.

Drift

- Maskinens tilslutningsledning skal altid føre bagud og væk fra maskinen.
- Hvis strøm- eller forlængerledningen er beskadiget: Træk stikket ud af stikkontakten.
- Bær ikke maskinen ved at holde i ledningen.
- Træk stikket ud af stikkontakten:
 - Når maskinen ikke benyttes, ved transport, og når den henstilles uden opsyn
 - Når maskinen efterses, rengøres, og når blokerende genstande fjernes
 - Når maskinen skal rengøres eller vedligeholdes, og når tilbehør skal skiftes ud
 - Når maskinen kommer i kontakt med fremmedlegemer og ved unormal vibration
- Arbejd kun med maskinen i dagslys eller med tilstrækkelig kunstig belysning
- Undervurder ikke maskinens kraft. Stå stabilt, og hold en god balance
- Undgå så vidt muligt at bruge maskinen, når græsset er vådt.
- Vær særlig opmærksom på at stå stabilt ved arbejde på skråninger.
- Maskinen skal betjenes i gang, aldrig løb.
- Hold ventilationsåbningen ren.
- Ret aldrig indsugnings- udblæsningsåbningen mod personer eller dyr.
- Maskinen må kun benyttes på bestemte tidspunkter på dagen – det vil sige ikke tidligt om morgenen eller sent om aftenen, hvor andre kan blive generet af støjen. Følg lokale forskrifter angående arbejdstider.
- Maskinen skal køre med lavest muligt motoromdrejningstal under arbejdet.
- Inden blæsningen begynder, skal fremmedlegemer løsnes op med rive og kost.
- Hvis forholdene er meget støvede, skal overfladen fugtes let, eller der benyttes en påmonteret vandingsdel, hvis en sådan forefindes.
- Du skal benytte hele blæsedysepåsatsen, så luftstrømmen kan arbejde nær ved jorden.
- Pas på børn, husdyr, åbne vinduer, og blæs fremmedlegemer væk på en sikker måde.

Vedligeholdelse og opbevaring

- Sørg for, at alle møtrikker, skruer og bolte er spændt godt fast for derved at sikre, at maskinen er sikker at arbejde med.
- Kontroller hyppigt græsopsamlingsudstyret for slid og deformation.
- Nyt skæreværktøj skal være af den rigtige type.
- Dele, som er slidte eller beskadigede, skal skiftes ud af sikkerhedsgrunde.

- Ubenyttet el-værktøj skal opbevares på et tørt sted.

Maskinen kan tilsluttes alle stikkontakter med mindst 10A-sikring (med 230 V vekselspænding). Stikkontakten skal sikres med et fejlstrømsrelæ (HFI). Brydestrømmen må ikke overskride 30mA.

Sikkerhedssymboler på maskinen (Fig. 8)

1. Læs betjeningsvejledningen, inden du tager maskinen i anvendelse.
2. Brug ikke maskinen i regn- eller snevejr. Beskyt maskinen mod fugt.
3. Hold tredjeperson bort fra fareområdet.
4. Brug øjen- og høreværn.
5. Sluk maskinen, og træk netstikket ud, inden rengøring og vedligeholdelse af maskinen.

4.0 Tekniske data

Vekselstrømsmotor	230V ~ 50 Hz
Effekt	2150 Watt
Omdrejningstal, ubelastet	13000 min ⁻¹
Lufthastighed	270 km/h
Sugeydelse	780 m ³ /h
Kapacitet, opsamlérpose	ca. 45 l
Lydeffektniveau L _{WA}	99,6 dB (A)
Lydtryksniveau L _{PA}	88 dB (A)
Vibration a _{hv}	< 2,5 m/s ²

5.0 Samling**5.1. Montering af sugerør (fig. 2a, 2b, 3a, 3b)**

Sæt det forreste (1) og bageste sugerør (2) sammen, som vist på fig. 2a. Skru dem sammen med specialskruer 4,2 x 18 mm (se fig. 2b).

Sæt sugerøret ind i motorhuset (fig. 3a), og fastgør det med krydskærverskruer 4,2 x 12 mm (fig. 3b). Sugerøret er monteret.

Bemærk: Vær opmærksom på, at de to sugerør skal være fast forbundede med hinanden, inden de fastgøres til maskinen, hvorefter de ikke må skilles ad!

DK

Bemærk: Løvsugerer er udstyret med en sikkerhedsafbryder og fungerer kun, når sugerøret er fastgjort til maskinen.

5.2. Påsætning af opsamlerpose (fig. 4)

Skub opsamlerposen (7) op over studsene på motorhuset, så den klikker fast. Herefter sættes de to kroge på sugerøret og motorhuset.

6.0 Inden ibrugtagning

- Tag først maskinen i brug, når den er fuldstændig færdigmonteret. Hver gang, inden maskinen tages i brug, skal maskinens tilslutningsledning efterses for tegn på beskadigelse; ledningen skal være fuldstændig intakt.

7.0 Ibrugtagning

7.1. Indstilling af seletængde (fig. 1)

- Længden på bæreselen (4) skal indstilles således, at sugerøret kan føres lige over jorden. Desuden letter styrerullerne (9) på den nederste ende af sugerøret føringen af sugerøret på jorden.

7.2. Tilslutte og tænde maskinen (fig. 5,6)

- Sæt maskinens stik ind i koblingen til maskinens tilslutningsledning (forlængning).
- Fastgør maskinens tilslutningsledning (6) med trækafastningen, som findes på maskinen, således som vist på billedet.
- Tænd maskinen ved at presse afbryderen (5) mod ON, sluk ved at presse den mod OFF.

7.3 Valg af driftsmåde

7.3.1 Indsugning (fig. 7)

- Drej armen (8) til venstre hen på "Sug". Dette kan gøres, både når maskinen står stille, og når den er i gang.

7.3.2 Udblæsning (fig. 7)

- Drej armen (8) helt til højre hen på "Blæs". Dette kan gøres, både når maskinen står stille, og når den er i gang.
- Ret luftstrålen fremad, bevæg dig langsomt, og blæs løv og haveaffald sammen eller blæs det ud fra svært tilgængelige steder.

Vigtigt!!

- Tøm opsamlerposen, inden udblæsning. Ellers vil opsugede materiale kunne trænge ud igen.

7.3.3 Tømning af opsamlerpose (fig. 1)

Husk at tømme opsamlerposen (7) i tide. Når opsamlerposen er ved at være fyldt, begynder sugedydelsen at aftage. Organisk affald deponeres som kompost.

- Sluk maskinen, og træk stikket ud af stikkontakten
- Rul lynlåsen på opsamlerposen (7) ned, og ryst det opsugede materiale ud.

8.0 Vedligeholdelse og eftersyn

VIGTIGT!

Stikket skal altid være trukket ud af stikkontakten i forbindelse med vedligeholdelses-, service- og rengøringsarbejde.

- Maskinen må ikke rengøres med højtryksrensere eller i rindende vand.
- Undgå brug af skræppe rengøringsmidler.
- Når arbejdet er udført, tages opsamlerposen af, vrangen vendes ud, og posen rengøres grundigt for at undgå dannelse af svamp og ubehagelig lugt.
- En opsamlerpose, som er meget snavset, kan vaskes med vand og sæbe.
- Hvis lynlåsen går trægt, kan tænderne gnides ind i lidt tør sæbe.
- Hold altid maskinen og ventileringsprækken ren.
- Snavs på maskinen tørres af med en fugtig klud. Et tilsmudset sug-/blæserør rengøres med en børste.
- Omskifterarmen (blæs/sug) kan komme til at gå trægt p.g.a. tilsmudsning. I så fald skiftes flere gange efter hinanden frem og tilbage mellem sug og blæs.

9.0 Reparation

I tilfælde af driftsforstyrrelse skal maskinen undersøges af autoriseret fagmand eller kundeserviceværksted.

10.0. Bortskaffelse

Maskine, tilbehør og emballage skal bortskaffes til genanvendelse. Kunststofdele er mærkede med henblik på at lette affaldssorteringen.

11.0 Bestilling af reservedele

Følgende bedes oplyst ved bestilling af reservedele:

- Maskintype
- Maskinens varenummer
- Maskinens identifikationsnummer
- Nummeret på den ønskede reservedel

Aktuelle priser og øvrige oplysninger finder du på internetadressen www.isc-gmbh.info

12.0 Fejlsøgningsoversigt

Fejl	Mulig årsag	Afhjælpning
Maskinen starter ikke	Ingen strøm på stikket	Kontroller ledningen og sikringen
	Ledning defekt	Efterse ledningen
	Tilslutninger på motoren er løse	Kontrol ved kundeservice-værksted
	Sugerør ikke sat rigtigt på	Sæt sugerøret ordentligt på

FIN**1.0 Laitteen kuvaus (kuva 1/1a)**

1. Imuputki edessä
2. Imuputki takana
3. Kahva
4. Kantohihna
5. Päälle-pois-katkaisin
6. Verkojohto
7. Lehtipussi
8. Imu-puhallus-vaihtokytkin
9. Juoksurulla

2.0 Määräysten mukainen käyttö

- Lehti-imuri/-puhallin on tehty vain lehtiä ja puutarhajätteitä kuten esim. ruohoa, pieniä oksia tms. varten. Muunlainen käyttö ei ole sallittu.
- Se on laadittu käytettäväksi käyttötarkoituksensa vain yksityisissä kotitalouksissa. Yksityiskoti- ja puutarhalaitteiksi katsotaan sellaiset laitteet, joita käytetään yksityiskodeissa ja puutarhoissa. Niitä ei kuitenkaan saa käyttää julkisissa tiloissa, puistoissa, urheilukentillä tai maa- ja metsätaloudessa.

Ole hyvä ja ota huomioon, että laitteitamme ei ole suunniteltu ja valmistettu käytettäväksi pienteollisuus- tai teollisuustarkoituksiin. Emme siksi ota mitään vastuuta vaurioista, jos laitetta käytetään pienteollisuus-, käsityöläis- tai teollisuustyöpaikoilla tai näihin verrattavissa olevissa toiminna.

3.0 Tärkeitä ohjeita

Lue käyttöohje huolellisesti läpi ja noudata siinä annettuja määräyksiä. Tutustu tämän käyttöohjeen avulla laitteeseen, sen oikeaan käyttöön sekä sitä koskeviin turvallisuusmääräyksiin.

Noudata aina vain yleisesti sallittuja käyttöaikoja sekä myös kuntakohtaisia, laitteiden käyttöä koskevia määräyksiä.

Säilytä käyttöohje aina huolella!**Turvallisuusmääräykset**

Tätä laitetta ei ole tarkoitettu sellaisten henkilöiden (myöskään lasten) käytettäväksi, joiden fyysiset, aistiperäiset tai henkiset kyvyt ovat rajoitetut, tai joilla

26

ei ole käyttöön tarvittavaa kokemusta ja/tai taitoja, paitsi sellaisen heidän turvallisuudestaan vastuullisen henkilön valvonnassa, joka voi antaa heille laitteen oikeaa käyttöä koskevat ohjeet. Lapsia tulee valvoa, jotta he eivät missään tapauksessa voi leikkiä laitteella.

Opastus

- Lue tämä käyttöohje huolella läpi ennen käyttöä. Perehdy laitteen ohjaus- ja säätölaitteisiin sekä sen määräysten mukaiseen käyttöön.
- Älä koskaan anna lasten käyttää laitetta.
- Älä koskaan anna sellaisten muiden henkilöiden, jotka eivät ole tutustuneet näihin määräyksiin, käyttää laitetta. Paikalliset määräykset saattavat ilmoittaa käyttäjän vähimmäisiän.
- Älä käytä laitetta koskaan silloin kun lähellä on muita henkilöitä, erityisesti lapsia, tai eläimiä.
- Käyttäjä on vastuussa ulkopuolisista uhkaavista vaaratilanteista ja heille sattuneista henkilö- tai omaisuusvahingoista

Valmistelu

- Käytä laitteen kera työskennellessäsi aina tukevia jalkineita ja pitkälahkeisia housuja.
- Älä käytä liian väljiä vaatteita tai koruja. Ne saattavat joutua imuaukkoon. Kun työskentelet ulkosalla, suosimme kumihansikkaita ja luistamattomia jalkineita. Käytä hiusverkkoa pitämään pitkät hiukset aloillaan.
- Käytä työskennellessäsi suojalaseja.
- Käytä pölyävissä töissä hengityssuojanaamaria.
- Tarkasta ennen laitteen jokaista käyttöä laite, liitäntäjohto ja jatkojohto. Käytä työssäsi ainoastaan moitteetonta, vahingoittumatonta laitetta. Vaurioituneiden osien vaihtaminen uusiin tulee antaa viipymättä sähköalan ammattihenkilön toimeksi.
- Älä koskaan käytä laitetta, jonka turvallisuusvarusteet tai suojukset ovat vialliset tai jonka suojarusteet, kuten esim. ohjauspellit ja/tai ruohonkeräyslaitteet, puuttuvat kokonaan.
- Ulkona työskennellessä saa käyttää ainoastaan tähän tarkoitukseen hyväksytyjä jatkojohtoja. Käytettyjen jatkojohtojen läpimitan tulee olla vähintään 1,5 mm². Pistoliittimien tulee olla maadoitettuja ja suojattu roiskevedeltä.

Käyttö

- Vie laitteen liitäntäjohto aina taaksepäin pois laitteesta.
- Jos verkko- tai jatkojohto on vahingoittunut, irrota pistoke pistorasiasta.

- Älä kanna laitetta johdosta.
- Irroita pistoke pistorasiasta:
 - kun et käytä laitetta, kun kuljetat sitä tai jätät sen valvomatta;
 - kun tarkastat tai puhdistat laitetta tai poistat siitä tukkeumia;
 - kun suoritat puhdistus- tai huoltotoimia tai vaihdat varusteita toisiin;
 - kun se on törmännyt vieraisiin esineisiin tai tärisee tavallista voimakkaammin.
- Käytä työkaluja vain päivänvalossa tai riittävän voimakkaassa keinovalaistuksessa
- Älä aliarvioi laitteen voimaa. Säilytä aina tukeva asento ja tasapainosi.
- Vältä laitteen käyttöä määrässä ruohossa, mikäli suinkin mahdollista.
- Pidä tuuletusaukot aina puhtaina.
- Älä kohdista imu-/puhallusaukkoa koskaan ihmisiin tai eläimiin.
- Konetta saa käyttää vain järkevään vuorokaudenaikaan – ei liian aikaisin aamulla tai myöhään illalla, jolloin se häiritsee naapureita. Paikallisten viranomaisten antamia aikarajoituksia tulee noudattaa.
- Konetta tulee käyttää mahdollisimman alhaisella moottorin kierrosluvulla, jolla työn suorittaminen on mahdollista.
- Ennen puhalluksen aloittamista tulee poistaa vieraat esineet haravalla ja harjalla.
- Pölyävissä olosuhteissa tulee pinta kostuttaa kevyesti tai, mikäli mahdollista, käyttää kostutuslisäaitetta.
- Käytä aina koko puhallussuutinsarjaa, jotta ilmavirta voi toimia lähellä maanpintaa.
- Varo lapsia, kotieläimiä, avoimia ikkunoita ja puhalla vieraat esineet turvallisesti pois.

Huolto ja säilytys

- Huolehdi siitä, että kaikki mutterit, ruuvit ja pultit on aina kiristetty tiukkaan, jotta voit olla varma laitteen turvallisesta käyttökunnosta.
- Tarkasta ruohonkeräyslaitteet usein kulumien ja vääristymien suhteen
- Käytä vain oikeantyyppisiä leikkurin varaosia.
- Vaihda kuluneet tai vahingoittuneet osat turvallisuusyistä heti uusiin.
- Sähkötyökaluja, jotka eivät ole käytössä, tulee säilyttää kuivissa tiloissa.

Laitteen saa liittää jokaiseen väh. 10A varokkeella varmistettuun pistorasiaan (230 V vaihtovirtaan). Pistorasia tulee varmistaa vuotovirran suojakatkaisimella (FI). Sen laukaisuvirta saa olla kork. 30mA.

Laitteessa olevat turvallisuuskuviot (kuva 8)

1. Lue käyttöohje ennen käyttöönottoa.
2. Älä käytä laitetta vesi- tai lumisateessa. Suojaa laite kosteudelta.
3. Pidä muut henkilöt poissa vaara-alueelta
4. Käytä suojalaseja ja kuulonsuojaimia
5. Sammuta laite ja irrota verkkopistoke puhdistus- ja huoltotoimien ajaksi.

4.0 Tekniset tiedot

Vaihtovirtamoottori	230V ~ 50 Hz
Teho	2150 Watt
Tyhjäkäyntikierrosluku n_0	13.000 min ⁻¹
Ilman nopeus	270 km/h
Imuteho	780 m ³ /h
Lehtipussin koko	n. 45 l
Äänen tehotaso L_{WA}	99,6 dB (A)
Äänen painetaso L_{pA}	88 dB (A)
Tärinä a_{hv}	< 2,5 m/s ²

5.0 Asennus

5.1. Imuputken asennus (kuvat 2a, 2b, 3a, 3b)

Työnnä ensin etummainen (1) ja takimmainen imuputki (2) yhteen kuten kuvassa 2a näytetään. Ruuvaa ne sitten kiinni toisiinsa erikoisruuveilla 4,2 x 18 mm (katso kuvaa 2b).

Työnnä sitten imuputki moottorin koteloon (kuva 3a) ja kiinnitä paikalleen ristikantaruuveilla 4,2 x 12 mm (kuva 3b). Imuputki on täten kiinnitetty paikalleen.

Viite: Huolehdi siitä, että molemmat imuputket on liitetty lujasti toisiinsa ennen kuin ne liitetään laitteeseen, ja ettei niitä saa sen jälkeen enää purkaa osiin!

Viite: lehti-imuri on varustettu turvallisuuskatkaisimella ja toimii vain silloin, kun imuputki on kiinnitetty laitteeseen.

5.2. Lehtipussin asennus (kuva 4)

Työnnä lehtipussi (7) moottorin kuoreessa olevaan nysään ja tarkkaile, että kuulet yhteenliittymisen napsahduksen. Ripusta sitten molemmat kourut imuputkeen ja moottorin kuoreen.

FIN**6.0 Ennen käyttöönottoa**

- Ota laite käyttöön vasta kun olet suorittanut asennustyöt täysin loppuun. Ennen joka käynnistystä tulee tarkastaa, onko laitteen liitäntäjohtossa merkkejä vahingoittumisesta. Sitä saa käyttää vain moitteettomassa kunnossa.

7.0 Käyttöönotto**7.1. Hihnan pituuden säätö (kuva 1)**

- Säädä kantohihnan (4) pituus niin, että voit kuljettaa imuputkea hieman maanpinnan yläpuolella. Lisäksi imuputken kuljettamista maan pinnalla helpottavat imuputken alapäässä olevat ohjauksurilat (9).

7.2. Laitteen liitäntä verkkoon ja käynnistys (kuvat 5,6)

- Työnnä laitteen sähköpistoke liitäntäjohtoon (jatkojohtoon) pistorasiaan.
- Varmista laitteen liitäntäjohto (6) laitteessa olevan johdon vedonestopinteellä kuvan mukaisesti.
- Työnä päälle-pois-katkaisinta (5) suuntaan I laitteen käynnistämiseksi ja suuntaan 0 laitteen sammuttamiseksi.

7.3 Käyttötavan valinta**7.3.1 Imu (kuva 7)**

- Käännä vipua (8) täysin vasemmalle kohtaan „Imu“. Tämän voit tehdä sekä laitteen ollessa pysähdyksissä että laitteen käydessä.

7.3.2 Puhallus (kuva 7)

- Käännä vipua (8) täysin oikealle kohtaan „Puhallus“. Tämän voit tehdä sekä laitteen ollessa pysähdyksissä että laitteen käydessä.

Suuntaa ilmavirta eteenpäin ja liiku hitaasti kerätäksesi lehdet tai puutarhajätteet puhaltamalla kokoon tai poistaaksesi ne vaikeasti tavoitettavista paikoista.

Huomio!!

Tyhjennä lehtipussi ennen puhallusta. Muuten saattaa sisäänimetty materiaali puhaltua ulos.

7.3.3 Lehtipussin ja esieroitimen tyhjennys (kuvat 1)

Tyhjennä lehtipussi (7) hyvissä ajoin. Jos pussi on täynnä, niin imuteho heikkenee huomattavasti. Vie orgaaniset jätteet kompostoitavaksi.

28

- Sammuta laite ja irroita verkkopistoke.
- Avaa lehtipussin (7) vetoketju ja kaada sisäänimetty materiaali pois.

8.0 Huolto ja hoito**HUOMIO!**

Kaikki huolto-, hoito- ja puhdistustoimet saa suorittaa vain kun verkkopistoke on irroitettu pistorasiasta.

- Laitetta ei saa puhdistaa painepesurilla tai juoksevalla vedellä.
- Älä käytä syövyttäviä puhdistusaineita.
- Kun työ on suoritettu loppuun, irroita lehtipussi, käännä se nurinpäin ja puhdista perusteellisesti, jotta siihen ei pääse syntymään hometta tai epämiellyttävää hajua.
- Pahasti likaantuneen lehtipussin voi pestä vedellä ja saippualla.
- Jos vetoketju kulkee huonosti, voi vetoketjun hampaisiin hieroa kuivaa saippuaa.
- Pidä laite ja sen tuuletusraot aina puhtaina.
- Pyyhi liika pois laitteesta kostealla rievulla. Jos imu-/puhallusputki on likaantunut, voit puhdistaa sen harjalla.
- Imettävä materiaali saattaa liata vaihtokatkaisimen (Imu/Puhallus), jolloin se liikkuu huonosti. Tässä tapauksessa auttaa, jos vaihtokatkaisinta käännetään useampaan kertaan asennosta toiseen, jolloin se liikkuu jälleen helposti.

9.0 Korjaukset

Jos laitteen käytössä ilmenee häiriöitä, tulee se toimittaa ainoastaan valtuutetun huoltokorjaamon tai alan ammattihenkilön tarkastettavaksi.

10.0 Käytöstäpoisto

Laite, sen varusteet sekä pakkaus tulee toimittaa ympäristöystävälliseen kierrätyspisteeseen. Muoviosissa on asianmukaiset merkinnät lajinnukaista lajittelua varten.

11.0 Varaosatilaus

Varaosatilauksen tulee sisältää seuraavat tiedot:

- Laitteen tyyppi
- Laitteen tuotenumero
- Laitteen tunnusnumero
- Tarvittavan varaosan varaosanumero.

Ajankohtaiset hinnat ja muut tiedot löydät osoitteesta
www.isc-gmbh.info

12.0 Häiriönetsintäkaavio

Häiriö	Mahdollinen syy	Poisto
Laitte ei käynnisty	pistokkeessa ei ole virtaa	tarkasta johto ja varoke
	johto viallinen	tarkasta
	moottorin liitännät irronneet	anna houltopalvelun tarkastaa laite
	imuputkea ei ole asennettu oikein	asenna laite aina houlella ja oikein

S**1.0 Beskrivning av maskinen
(bild 1/1a)**

1. Främre sugrör
2. Bakre sugrör
3. Handtag
4. Bårsele
5. Strömbrypare
6. Nätkabel
7. Spånsäck
8. Omkopplare sug-/blåsfunktion
9. Hjul

2.0 Ändamålsenlig användning

- Lövsugen-/blåsaren är endast godkänd för löv och trädgårdsavfall som gräs eller mindre kvistar. Andra användningssätt är inte tillåtna.
- Maskinen är endast konstruerad för privat bruk med hänsyn till sitt användningsändamål. Maskiner som är avsedda för privat användning i hus och trädgård definieras som utrustning som endast används till privat bruk i hus och trädgård. Maskinerna får dock inte användas till allmänna grönytor, parker, sportanläggningar samt inom lant- och skogsbruk.

Tänk på att våra produkter endast får användas till ändamålsenligt syfte och inte har konstruerats för yrkesmässig, hantverksmässig eller industriell användning. Vi ger därför ingen garanti om produkten ska användas inom yrkesmässiga, hantverksmässiga eller industriella verksamheter eller vid liknande aktiviteter.

3.0 Viktiga anvisningar

Läs igenom bruksanvisningen noggrant och beakta alla anvisningar. Använd bruksanvisningen till att informera dig om apparaten, dess användningsområden samt gällande säkerhetsanvisningar.

Förvara alltid bruksanvisningen på ett säkert ställe.

Beakta tillåtna användningstider samt kommunala föreskrifter för användning av maskiner.

Säkerhetsanvisningar

Denna maskin är inte avsedd att användas av personer (inkl. barn) med begränsad fysisk, sensorisk eller mental förmåga eller bristfällig erfarenhet och/eller kunskap, såvida inte en person som ansvarar för säkerheten håller uppsikt eller ger instruktioner om korrekt användning av maskinen. Barn ska hållas under uppsikt för att säkerställa att de inte använder maskinen som leksak.

Instruktioner

- Läs noggrant igenom bruksanvisningen. Ta reda på hur manöver- och reglerdonen fungerar och hur maskinen ska användas på rätt sätt.
- Låt aldrig barn använda maskinen.
- Personer som inte har tagit del av dessa instruktioner får aldrig använda maskinen. Beakta regionala bestämmelser för lägsta tillåtna ålder för användning av maskinen.
- Använd aldrig maskinen om personer, särskilt barn, eller husdjur finns i närheten.
- Användaren är ansvarig för olyckor eller faror som tredje part eller dess egendom kan utsättas för.

Förberedelser

- Bär alltid kraftiga skor och långa byxor när du använder maskinen.
- Bär aldrig löst sittande kläder eller smycken. Dessa kan fastna i insugningsöppningen. Om du ska arbeta utomhus rekommenderar vi att du använder gummihandskar och halkfria skor. Bär hårnät om du har långt hår.
- Använd skyddsglasögon medan du använder maskinen.
- Använd en dammskyddsmask om damm uppstår under arbetet.
- Kontrollera maskinen, nätkabeln och förlängningssladden varje gång innan du använder maskinen. Du får endast använda maskinen om den befinner sig fullgott och felfritt skick. Låt en behörig elinstallatör byta ut maskindelar som har skadats.
- Använd aldrig maskinen om skyddsanordningarna eller avskärningsdelarna är skadade eller saknas, t ex avlänkings- och/eller gräsuppsamlingsanordningar.
- Använd endast godkända förlängningssladdar om maskinen används utomhus. Förlängningssladdarnas ledningsarea måste uppgå till minst 1,5 mm². Sticksökningskontakterna måste vara jordade och strölsäkra.

Drift

- Dra alltid nätkabeln bakåt och bort från maskinen.
- Om nätkabeln eller förlängningsladden är skadad: dra ut stickkontakten ur stickuttaget.
- Bär aldrig maskinen i kabeln.
- Dra ut stickkontakten ur vägguttaget:
 - om du inte ska använda maskinen längre, eller om du vill transportera eller lämna maskinen utan tillsyn
 - om du vill kontrollera eller rengöra maskinen, eller ta bort blockeringar
 - om du ska utföra rengöring eller underhåll, eller byta ut tillbehör
 - efter kontakt med främmande föremål eller vid ovanliga vibrationer
- Använd verktygen endast i dagsljus eller vid tillräcklig belysning.
- Underskatta inte maskinens kraft. Se alltid till att du står stabilt och inte tappar balansen.
- Undvik om möjligt att använda maskinen i vått gräs.
- Särskilt på slänter måste du se till att du står stabilt.
- Gå alltid lugnt med maskinen, och spring inte.
- Se till att ventilationsöppningen alltid är ren.
- Rikta aldrig sug-/blåsöppningen mot personer eller djur.
- Maskinen får endast användas under normala arbetstider, dvs. inte tidigt på morgonen eller sent på kvällen när det finns risk för att andra personer störs. Beakta tillåtna arbetstider som har angetts av behöriga myndigheter.
- När du jobbar med maskinen ska du använda lägsta möjliga varvtal.
- Ta loss främmande föremål med en kratta och en borste innan du börjar blåsa.
- Om omgivningarna är dammiga kan du fukta ytan eller montera en bevattningsdel (om sådan finns).
- Det kompletta blåsmunstycket ska användas så att luftflödet leds så nära marken som möjligt.
- Var uppmärksam på barn, husdjur och öppna fönster, och se till att du blåser bort föremål på ett säkert sätt.

Underhåll och förvaring

- Kontrollera att alla muttrar, skruvar och bultar är hårt åtdragna för att säkerställa att maskinen är i driftsäkert skick.
- Kontrollera ofta om gräsuppsamlingsanordningarna är slitna eller har deformationerats.
- Använd endast reserv-skärverktyg av rätt typ.

- Av säkerhetsskäl måste du byta ut slitna och skadade delar.
- Elverktyg som inte används ska förvaras på en torr plats. Maskinen kan anslutas till ett valfritt stickuttag med minst 10 A säkring (med 230 V växelspanning). Stickuttaget måste vara anslutet till en jordfelsbrytare (FI). Utlösningströmmen får inte överstiga 30 mA.

Säkerhetssymboler på maskinen (bild 8)

1. Läs igenom bruksanvisningen före driftstart.
2. Använd inte maskinen vid regn eller snö. Skydda maskinen mot fukt.
3. Se till att inga andra personer finns i farozonen.
4. Använd ögon- och hörselskydd.
5. Koppla ifrån maskinen och dra ut stickkontakten före rengöring eller skötsel.

4.0 Tekniska data

Växelströmsmotor	230 V ~ 50 Hz
Effekt	2150 W
Tomgångsvarvtal n_0 max	13000 min ⁻¹
Lufthastighet	270 km/h
Sugprestanda	780 m ³ /h
Lövsäckens volym	ca 45 l
Ljudeffektnivå L_{WA}	99,6 dB (A)
Ljudtrycksnivå L_{PA}	88 dB (A)
Vibration a_{hw}	< 2,5 m/s ²

5.0 Montera maskinen**5.1. Montera sugrör (bild 2a, 2b, 3a, 3b)**

Skjut först samman det främre (1) och det bakre sugröret (2) enligt beskrivningen i bild 2a. Skruva sedan samman med specialskruvarna 4,2 x 18 mm (se bild 2b).

Skjut sedan in sugröret i motorkåpan (bild 3a) och fäst med krysskruvar 4,2 x 12 mm (bild 3b). Därmed har sugröret fixerats.

Obs! Tänk på att de båda sugrören alltid måste ha monterats samman innan de monteras på maskinen. Därefter får de båda rören inte tas isär.

S

Obs! Lövsugen är utrustad med en säkerhetsbrytare och fungerar endast om sugröret har monterats på maskinen.

5.2. Montera lövsäcken (bild 4)

Trä lövsäckens (7) öppning över stosen på motorkåpan. Hör efter att säcken snäpper in. Häng därefter in säcken på sugröret och motorkåpan med de båda krokarna.

6.0 Före driftstart

- Ta inte maskinen i drift förrän monteringen är komplett avslutad. Kontrollera om nätkabeln är skadad innan du tar maskinen i drift. Kabeln får endast användas om den är i fullgott skick.

7.0 Driftstart**7.1. Bestämma selens längd (bild 1)**

- Ställ in längden på bärselen (4) så att sugröret kan föras just ovanför marken. Hjulen (9) vid den nedre delen av sugröret gör det dessutom lättare att styra sugröret på marken.

7.2. Ansluta maskinen och koppla in (bild 5, 6)

- Anslut maskinens stickkontakt till nätkabelns (förlängningsladdan) uttag.
- Säkra nätkabeln (6) i maskinens dragavlastning enligt beskrivningen i bilden.
- Koppla in maskinen genom att skjuta strömbrytaren (5) i riktning I. Koppla ifrån maskinen med strömbrytaren i riktning O.

7.3 Välja driftslag**7.3.1 Sugfunktion (bild 7)**

- Vrid reglaget (8) ända till vänster till läge "Sugfunktion". Maskinen behöver inte stå stilla, utan detta är även möjligt medan maskinen är i drift.

7.3.2 Blåsfunktion (bild 7)

- Vrid reglaget (8) ända till höger till läge "Blåsfunktion". Maskinen behöver inte stå stilla, utan detta är även möjligt medan maskinen är i drift.
- Rikta luftstrålen framåt och gå långsamt framåt. Blås samman löv eller ta bort dem från svåråtkomliga ställen.

Obs!

- Töm lövsäcken innan du använder blåsfunktionen. Annars finns det risk för att

maskinen blåser ut material som redan har sugits in.

7.3.3 Tömma lövsäcken (bild 1)

Töm lövsäcken (7) i god tid. Sugprestandan avtar märkbart om säcken är fylld. Organiskt avfall kan du kasta på komposten.

- Koppla ifrån maskinen och dra ut stickkontakten.
- Öppna blixtlåset på lövsäcken (7) och skaka ut materialet.

8.0 Underhåll och skötsel**WARNING!**

Stickkontakten måste ha dragits ut innan underhåll, service eller rengöring får utföras.

- Rengör inte maskinen med högtryckstvätt eller under rinnande vatten.
- Använd inga skarpa rengöringsmedel.
- Efter att du har avslutat arbetet, ta av lövsäcken, vänd den ut och in och rengör den noggrant. Detta är nödvändigt för att förhindra att mögel eller obehaglig lukt uppstår.
- Om lövsäcken är kraftigt nedsmutsad kan den rengöras med tvål och vatten.
- Om blixtlåset går trögt, kan du gnida in blixtlåsets tänder med torr tvål.
- Håll alltid maskinen och ventilationsöppningarna rena.
- Torka av smuts från maskinen med en fuktig tygrasa. Sug-/blåsröret kan rengöras med en borste.
- På grund av smuts som följer med materialet som sugts in, är det möjligt att omkopplingsreglaget (blås-/sugfunktion) blir trögt. I sådana fall kan du koppla om reglaget flera gånger mellan sug- och blåsfunktion tills reglaget inte längre går trögt.

9.0 Reparation

Vid eventuella störningar får maskinen endast kontrolleras av en behörig tekniker eller av en kundtjänstverkstad.

10.0. Avfallshantering

Maskin, tillbehör och förpackningsmaterial kan lämnas in för miljövänlig återvinning. Plastdelarna har markerats för att underlätta källsorteringen.

11.0. Reservdelsbeställning

Ange följande uppgifter när du beställer reservdelar:

- Maskintyp
- Produktens artikelnummer
- Maskinens ID-nr.
- Reservdelsnumret för reservdelen

Aktuella priser och ytterligare information finns på www.isc-gmbh.info

12.0 Felsökningstabell

Störning	Möjlig orsak	Åtgärder
Maskinen startar ej	Ingen ström i stickkontakten	Kontrollera kabeln och säkringen
	Kabeln defekt	Kontrollera
	Anslutningarna vid motorn har lossnat	Låt kundtjänst kontrollera
	Sugröret har inte monterats rätt	Kontrollera rätt montering

I

1.0 Descrizione dell'utensile (Fig. 1/1a)

1. Tubo di aspirazione anteriore
2. Tubo di aspirazione posteriore
3. Impugnatura
4. Tracolla
5. Interruttore ON/OFF
6. Cavo di alimentazione
7. Sacchetto di raccolta
8. Commutatore aspirazione/soffiaggio
9. Rotella

2.0 Uso corretto

- L'aspiratore/soffiatore per foglie è omologato soltanto per fogliame e rifiuti di giardino come erba e rametti. Un uso diverso non è consentito.
- L'utensile è stato concepito esclusivamente per l'uso privato corrispondente all'impiego previsto. Si considerano apparecchi per l'ambito privato di casa e giardino quelli impiegati per l'uso privato in casa e in giardino. Non devono venire usati nei giardini pubblici, parchi, impianti sportivi e nemmeno in campo agricolo o forestale.

Tenete presente che i nostri apparecchi non sono stati costruiti per l'impiego professionale, artigianale o industriale. Non ci assumiamo alcuna garanzia quando l'apparecchio viene usato in imprese commerciali, artigianali o industriali, o in attività equivalenti.

3.0 Avvertenze importanti

Leggete attentamente le istruzioni per l'uso e attenetevi alle avvertenze. Usatele per conoscere bene l'utensile, il suo uso corretto nonché le avvertenze di sicurezza.

Rispettate gli orari per il funzionamento generalmente permessi ed i regolamenti comunali per l'uso di apparecchi.

Conservate sempre con cura le istruzioni per l'uso!

Avvertenze di sicurezza

Questo apparecchio non è destinato ad essere usato da persone (bambini compresi) con capacità fisiche, sensoriali o mentali limitate o che manchino di esperienza e/o conoscenze, a meno che non

vengano sorvegliati da una persona responsabile per la loro sicurezza o abbiano ricevuto da essa istruzioni su come usare l'apparecchio. I bambini devono essere sorvegliati per assicurarsi che non giochino con l'apparecchio.

Introduzione

- Leggete attentamente queste istruzioni per l'uso. Informatevi bene sui dispositivi di comando e di regolazione e sull'uso corretto dell'apparecchio.
- Non permettete mai ai bambini di adoperare l'apparecchio.
- Non permettete mai ad altre persone, che non sono pratiche delle istruzioni, di adoperare l'apparecchio. Le norme locali possono prescrivere l'età minima dell'utilizzatore.
- Non adoperate mai l'apparecchio se nelle vicinanze ci sono delle persone, in particolare bambini, o animali.
- L'utilizzatore è responsabile in caso di incidenti o di rischi nei confronti di terzi relativamente a danni alle persone e alle cose.

Preparazione

- Portate sempre scarpe robuste e pantaloni lunghi quando adoperate l'apparecchio.
- Non portate indumenti ampi o gioielli. Potrebbero essere presi dall'apertura di aspirazione. Eseguendo lavori all'aperto si consiglia di portare guanti di gomma e scarpe che non scivolano. Se avete i capelli lunghi, raccoglieteli in una retina.
- Portate occhiali protettivi durante il lavoro.
- Usate una maschera protettiva in caso di lavori con produzione di polvere.
- Prima di ogni utilizzo controllate l'apparecchio, il cavo di alimentazione ed il cavo di prolunga. Utilizzate l'apparecchio solo se questo è in perfette condizioni e non presenta danni. Le parti danneggiate devono essere immediatamente sostituite da un elettricista.
- Non utilizzate mai l'apparecchio con dispositivi protettivi o schermature danneggiate o dispositivi di sicurezza mancanti come dispositivi di deflessione e/o dispositivi di raccolta erba.
- In caso di uso all'aperto si devono utilizzare esclusivamente cavi di prolunga appositamente omologati. I cavi di prolunga utilizzati devono avere una sezione minima di 1,5 mm². I collegamenti ad innesto devono presentare contatti protetti ed essere riparati dagli spruzzi d'acqua.

Esercizio

- Tenete il cavo di alimentazione dell'apparecchio sempre dietro all'apparecchio.
 - Se il cavo elettrico o il cavo di prolunga o sono danneggiati, staccate la spina dalla presa.
 - Non utilizzare il cavo della corrente per trasportare l'elettrotensile.
 - Staccate la spina dalla presa:
 - quando non utilizzate l'elettrotensile, lo trasportate o lo lasciate inosservato;
 - quando controllate l'utensile, lo pulite o ne staccate i blocchi;
 - quando espletate dei lavori di pulizia o di manutenzione o quando sostituite degli accessori;
 - dopo il contatto con corpi estranei o nel caso di vibrazioni anomale.
 - Usate gli attrezzi solo con la luce del giorno o con un'illuminazione artificiale sufficiente.
 - Non ne sottovalutate la forza. Mantente sempre una posizione sicura e l'equilibrio.
 - Evitate, se possibile, l'uso dell'apparecchio nell'erba bagnata.
 - Fate particolare attenzione ad una posizione sicura nei pendii.
 - Cercate sempre di camminare e mai di correre.
 - Tenete l'apertura di aspirazione sempre pulita.
 - Non direzionate mai l'apertura di aspirazione e soffiaggio su persone o animali.
 - L'apparecchio deve essere messo in funzione in ore ragionevoli - non troppo presto la mattina o non troppo tardi la sera - in modo da non disturbare gli altri. Si devono osservare gli orari previsti dalle autorità locali.
 - Per l'esecuzione di lavori l'apparecchio deve essere azionato con il numero di giri minimo possibile
 - Prima di iniziare a radunare le foglie si devono allontanare corpi estranei con un rastrello e una scopa.
 - In caso di polvere si deve inumidire leggermente la superficie o utilizzare se disponibile un accessorio per l'irrigazione.
 - Si deve usare tutto il completo bocchettone di soffiatura affinché il getto d'aria possa agire vicino al suolo.
 - Fate attenzione a bambini, animali domestici, finestre aperte e soffiare via corpi estranei senza creare pericoli.
- Manutenzione e magazzinaggio**
- Fate attenzione che tutti i dadi, le viti e i bulloni siano stretti bene, per assicurarvi che l'apparecchio si trovi in uno stato d'esercizio sicuro.

- Controllate spesso che il dispositivo di raccolta erba non presenti usura e deformazioni.
- Utilizzate solo attrezzi di ricambio per tosatura del tipo giusto.
- Per motivi di sicurezza è necessario sostituire i pezzi consumati o danneggiati.
- Attrezzi elettrici non utilizzati dovrebbero essere depositati in luogo asciutto.

L'utensile può essere allacciato ad ogni presa elettrica protetta per min. di 10A (con 230 V tensione alternata). La presa elettrica va protetta con un dispositivo per corrente di guasto (FI). La corrente di apertura deve arrivare a max. 30mA.

Pittogrammi di sicurezza sull'utensile (fig. 8)

1. Prima della messa in funzione leggere le istruzioni per l'uso.
2. Non usare l'elettrotensile in caso di pioggia o neve. Proteggere l'elettrotensile dall'umidità.
3. Tenere le altre persone lontane dalla zona di pericolo.
4. Indossare occhiali protettivi e cuffie antirumore.
5. In caso di lavori di pulizia e di manutenzione spegnere l'apparecchio e staccare la spina dalla presa.

4.0 Dati tecnici

Motore a corrente alternata	230V ~ 50 Hz
Potenza	2150 Watt
Numero di giri a vuoto n_0	13.000 min ⁻¹
Velocità dell'aria	270 km/h
Portata di aspirazione	780 m ³ /h
Volume del sacco di raccolta	ca. 45 l
Livello di potenza sonora L_{WA}	99,6 dB (A)
Livello di pressione acustica L_{pA}	88 dB (A)
Vibrazione a_{wv}	< 2,5 m/s ²

5.0 Montaggio**5.1. Montaggio del tubo di aspirazione (Fig. 2a, 2b, 3a, 3b)**

Inserite l'uno nell'altro il tubo di aspirazione anteriore (1) e quello posteriore (2) come mostrato in Fig. 2a. Avvitateli poi con le viti speciali 4,2 x 18 mm (vedi Fig. 2b).

I

Inserite poi il tubo di aspirazione nella carcassa del motore (Fig. 3a) e fissatelo con le viti con intaglio a croce 4,2 x 12 mm (Fig. 3b). In questo modo, il tubo di aspirazione è fissato.

Nota: fate attenzione che prima del fissaggio sull'elettrotensile i due tubi di aspirazione devono essere collegati bene tra di loro e non devono più venire smontati!

Nota: l'aspiratore/soffiatore di foglie è dotato di un 'interruttore di sicurezza e funziona soltanto se il tubo di aspirazione è fissato sull'elettrotensile.

5.2. Montaggio del sacchetto di raccolta (Fig. 4)
Inserite il sacchetto di raccolta (7) nel bocchettone sulla carcassa del motore e assicuratevi di sentire lo scatto di arresto. Quindi agganciate i due ganci al tubo di aspirazione e alla carcassa del motore.

6.0 Prima della messa in esercizio

- Mettete l'utensile in esercizio solo dopo aver eseguito il montaggio completo. Prima di ogni messa in esercizio, controllate che il cavo di allacciamento dell'utensile non presenti segni di deterioramento e che venga usato solo se è in perfetto stato.

7.0 Messa in esercizio

7.1. Regolazione della lunghezza della tracolla (Fig. 1)

- Regolare la lunghezza della cinghia (4) in modo che il tubo di aspirazione possa venire condotto a pochissima distanza dal terreno. Inoltre le rotelle di guida (9) all'estremità del tubo di aspirazione servono a condurre più facilmente il tubo di aspirazione per terra.

7.2. Collegamento e attivazione dell'elettrotensile (Fig. 5.6)

- Infilare la spina dell'apparecchio nell'accoppiamento del cavo di collegamento (prolunga).
- Assicurare secondo l'illustrazione il cavo di collegamento (6) con lo scarico della trazione che si trova sull'apparecchio.
- Per accendere l'elettrotensile spostare l'interruttore ON/OFF (5) in direzione I, per spegnerlo spostare l'interruttore ON/OFF in

direzione 0.

7.3 Selezione del modo operativo

7.3.1 Aspirazione (Fig. 7)

- Girate la leva (8) completamente a sinistra su "aspirazione". Questa operazione può avvenire sia ad apparecchio spento che ad apparecchio acceso.

7.3.2 Soffiaggio (Fig. 7)

- Girate la leva (8) completamente a destra su "soffiaggio". Questa operazione può avvenire sia ad apparecchio spento che ad apparecchio acceso.
- Orientate il getto d'aria in avanti e muovetevi lentamente per accumulare soffiando fogliame o rifiuti di giardino oppure per eliminarli da zone difficilmente accessibili.

Attenzione!

Svuotate il sacchetto di raccolta prima dell'azione di soffiaggio. Altrimenti del fogliame aspirato potrebbe fuoriuscire di nuovo.

7.3.3 Svuotamento del sacco di raccolta e del preparatore (fig. 1)

Svuotate in tempo il sacco di raccolta (7). La portata di aspirazione si riduce considerabilmente in caso di un alto grado di riempimento. Portate al compostaggio i rifiuti organici.

- Spegnete l'utensile e staccate la spina dalla presa di corrente.
- Aprite la cerniera del sacco di raccolta (7) e svuotate il materiale aspirato.

8.0 Manutenzione e cura

ATTENZIONE!

Per ogni operazione di manutenzione, di riparazione e di pulizia staccate la spina dalla presa di corrente.

- L'utensile non deve venire pulito con idropulitrici o acqua corrente.
- Non usate detergenti aggressivi.
- raccolta, rovesciatelo e pulitelo a fondo per evitare la formazione di muffa ed odori sgradevoli.
- Un sacco di raccolta molto sporco può essere lavato con acqua e sapone.
- Se la cerniera si apre difficilmente, strofinate i denti della cerniera con sapone asciutto.
- Tenete sempre puliti l'utensile e le fessure di

areazione.

- Eliminate le impurità sull'utensile con un panno umido. Pulite il tubo di aspirazione/soffiatura in caso di impurità con una spazzola.
- A causa di impurità dovute al materiale aspirato può risultare più difficile muovere la leva di commutazione (aspirazione/soffiatura). In tal caso la mobilità della leva di commutazione si riottiene cambiando più volte tra aspirazione e soffiatura.

9.0 Riparazione

In caso di anomalie fare esaminare l'utensile esclusivamente da un tecnico autorizzato rispettivamente da un'officina del servizio assistenza.

10.0 Smaltimento

L'utensile, gli accessori e l'imballaggio dovrebbero essere portati al riciclaggio biologico. Per garantire un riciclaggio puro le parti in plastica sono contrassegnate.

11. Commissione dei pezzi di ricambio

Volendo commissionare dei pezzi di ricambio, si dovrebbe dichiarare quanto segue:

- modello dell'apparecchio
- numero dell'articolo dell'apparecchio
- numero d'ident. dell'apparecchio
- numero del pezzo di ricambio del ricambio necessitato.

Per i prezzi e le informazioni attuali si veda www.isc-gmbh.info

12.0 Tabella per l'eliminazione delle anomalie

Anomalia	Possibile causa	Eliminazione
Il motore non si avvia	non c'è corrente sull presa	controllare il cavo ed is fusibile
	cavo difettoso	controllare
	attacchi del motore allentati	fare controllare da un'officina del servizio assistenza clienti
	tubo di aspirazione non montato correttamente	assicurarsi del montaggio corretto

CZ**1.0 Popis přístroje (obr. 1/1a)**

1. Sací trubka vpředu
2. Sací trubka vzadu
3. Rukojeť
4. Popruh na nošení
5. Za/vypínač
6. Síť'ové vedení
7. Vak
8. Přepínač nasávat/vyfukovat
9. Vodicí kolečka

2.0 Použití podle způsobu určení

- Zahradní vysavač / fukar je schválen pouze pro listí a zahradní odpady jako, tráva, malé větvičky. Jiné použití není dovoleno.
- Je koncipován pouze pro soukromé používání příslušně podle účelu použití. Za přístroje pro soukromou domácí a zahradní oblast jsou považovány ty, které jsou využity v soukromém domácím a zahradním sektoru. Ne ovšem ty k péči o veřejnou zeleň, parky, sportovní hřiště, jako též v zemědělství a lesnictví.

Dbejte prosím na to, že naše přístroje nebyly podle svého účelu určeny konstruovány pro živnostenské, řemeslnické nebo průmyslové použití. Nepřebíráme žádné ručení, pokud je přístroj používán v živnostenských, řemeslných nebo průmyslových podnicích a při srovnatelných činnostech.

3.0 Důležité pokyny

Prosím přečtěte si pečlivě návod k použití a dbejte jeho pokynů. Na základě tohoto návodu k použití se seznámte s přístrojem, jeho správným použitím a s bezpečnostními pokyny.

Návod k použití mějte stále dobře uložen!

Prosím dbejte všeobecně povolených provozních časů, jako též komunálních předpisů k provozování přístrojů.

Bezpečnostní pokyny

Tento přístroj není určen k tomu, aby ho obsluhovaly osoby (včetně dětí) s omezenými fyzickými, senzoricými nebo duševními schopnostmi nebo s nedostatkem zkušeností a/nebo s nedostatkem znalostí, leda že by byly pod dohledem osoby odpovědné za jejich bezpečnost nebo od ní obdržely

38

pokyny, jak přístroj používat. Děti by měly být pod dohledem, aby bylo zaručeno, že si nebudou s přístrojem hrát.

Úvod

- Přečtěte si pečlivě tento návod k obsluze. Seznamte se s řídicími a regulačními zařízeními a řádným používáním přístroje.
- Nikdy nenechte děti přístroj používat.
- Nikdy nedovolte osobám, které návod k použití neznají, přístroj používat. Místní předpisy mohou stanovit minimální stáří uživatele.
- Nikdy přístroj nepoužívejte, pokud jsou v jeho blízkosti osoby, obzvláště děti, nebo domácí zvířata.

- Uživatel je zodpovědný za zranění nebo ohrožení, které se může přihodit třetímu nebo jejich majetku.

Příprava

- Při používání přístroje vždy nosit pevnou obuv a dlouhé kalhoty.
- Nenoste široké oblečení a šperky, mohly by být zachyceny sacím otvorem. Při práci na volném prostranství jsou vhodné gumové rukavice a pevná neklouzající obuv. V případě dlouhých vlasů noste vlasovou síť'ku.
- Při práci noste ochranné brýle.
- Při prašných pracích používejte masku na ochranu dýchacích cest.
- Před každým použitím zkontrolujte přístroj, přípojné vedení a prodlužovací kabel. Pracujte pouze s bezvadným a nepoškozeným přístrojem. Poškozené díly musí být okamžitě vyměněny odborným elektrikářem.
- Nikdy přístroj nepoužívejte s poškozenými ochrannými zařízeními nebo stínícími kryty nebo chybějícími bezpečnostními zařízeními, jako jsou odváděcí a/nebo záchytná zařízení trávy.
- Při práci na volném prostranství smí být používány pouze schválené prodlužovací kabely. Použité prodlužovací kabely musí vykazovat minimální průřez 1,5 mm². Zástrčky musí vykazovat ochranné kontakty a být chráněné proti stříkající vodě.

Provoz

- Přípojné vedení přístroje vést vždy směrem dozadu od přístroje.
- Pokud je síť'ový nebo prodlužovací kabel poškozen; vytáhněte zástrčku ze zásuvky.
- Nenoste přístroj za kabel.
- Vytáhněte zástrčku ze zásuvky:
 - pokud přístroj nepoužíváte, transportujete ho nebo ho necháte bez dozoru;

- pokud přístroj kontrolujete, čistíte jej nebo odstraňujete zablokování;
- když provádíte čisticí nebo údržbové práce nebo vyměňujete příslušenství;
- po kontaktu s cizími tělesy nebo při abnormálních vibracích
- Používejte nářadí pouze za denního světla nebo při dostatečném umělém osvětlení.
- Nepodceňovat sílu. Vždy dbát o bezpečný postoj a udržovat rovnováhu.
- Vyhýbejte se, pokud možno, používání přístroje v mokré trávě.
- Obzvlášť* na svazích dbejte na bezpečný postoj.
- Vždy jít, nikdy neběhat.
- Udržujte větrací otvory vždy čisté.
- Sací/foukací otvor nikdy nesměřovat na osoby a zvířata.
- Stroj smí být používán pouze v rozumnou dobu – ne časně zrána nebo pozdě večer, kdy by mohly být rušeny jiné osoby. Je třeba dodržovat časy určené místními úřady.
- Stroj by měl být při práci provozován při co nejnižších otáčkách motoru.
- Před začátkem foukání je třeba hráběmi a smetákem uvolnit cizí tělesa.
- Při prašných podmínkách povrch lehce navlhčit, pokud je k dispozici, používat kropicí přídatný díl.
- Používat celkový nástavec s foukacími tryskami, aby mohl proud vzduchu pracovat blízko země.
- Dávejte pozor na děti, domácí zvířata, otevřená okna a odfukujte cizí tělesa bezpečně pryč.

Údržba a uložení

- Starejte se o to, aby všechny matice, šrouby a čepy byly vždy pevně utaženy, abyste měli jistotu, že se přístroj nachází v bezpečném provozním stavu.
- Zařízení na zachytávání trávy často kontrolujte, zda nejsou opotřebená a zdeformována.
- Používat pouze náhradní řezací nástroje stejného typu.
- Z bezpečnostních důvodů vyměňte opotřebené nebo poškozené díly.
- Nepoužívané elektrické nářadí by mělo být uloženo na suchém místě.

Přístroj může být připojen na každou zásuvku s ochranným kontaktem (230 V střídavé napětí) jištěnou min. 10 A. Zásuvka musí být jištěna ochranným spínačem proti chybnému proudu (FI). Spouštěcí proud smí činit max. 30 mA.

Bezpečnostní piktogramy na přístroji (obr. 8)

1. Před uvedením do provozu přečíst návod k použití.
2. Nepoužívat přístroj za deště nebo sněhu. Přístroj chránit před vlhkostí.
3. Nepouštět třetí do oblasti nebezpečí přístroje
4. Nosit ochranu zraku a sluchu.
5. Při čisticích a údržbových pracích přístroj vypnout a vytáhnout síťovou zástrčku.

4.0 Technická data

Motor na střídavý proud	230V ~ 50 Hz
Výkon	2150 W
Počet otáček naprázdno n_0 max.	13000 min ⁻¹
Rychlost vzduchu	270 km/h
Sací výkon	780 m ³ /h
Objem vaku	cca 45 l
Hladina akustického výkonu L_{WA}	99,6 dB (A)
Hladina akustického tlaku L_{pA}	88 dB (A)
Vibrace a_{hv}	< 2,5 m/s ²

5.0 Montáž

5.1. Montáž sací trubky (obr. 2a, 2b, 3a, 3b)

Nejdříve sesadit přední (1) a zadní sací trubku (2) tak, jak je zobrazeno na obr. 2a. Poté sešroubovat speciálními šrouby 4,2 x 18 mm (viz obr. 2b).

Poté zastrčit sací trubku do krytu motoru (obr. 3a) a pomocí šroubů s křížovou drážkou 4,2 x 12 mm upevnit (obr. 3b). Sací trubka je tím fixována.

Pokyn: Dbejte prosím na to, aby před připevněním na přístroj byly vždy nejdříve pevně spolu spojeny obě sací trubky, které nesmějí být poté již rozpojeny!

Pokyn: Sběrač listí je vybaven bezpečnostním spínačem a funguje pouze, když je sací trubka upevněna na přístroji.

5.2. Montáž vaku (obr. 4)

Přetáhněte prosím vak (7) přes hrdlo na krytu motoru a dbejte přitom na slyšitelné zacvaknutí. Poté zahákněte oba háky na sací trubce a na krytu motoru.

CZ

6.0 Před uvedením do provozu

- Přístroj uveďte do provozu teprve tehdy, když jste kompletně provedli montáž. Před každým uvedením do provozu překontrolujte přípojné vedení přístroje, zda nevykazuje znaky poškození. Používáno smí být pouze vedení v bezvadném stavu.

7.0 Uvedení do provozu

7.1 Nastavit délku popruhu (obr. 1)

- Délku popruhu na nošení (4) nastavte tak, aby mohla být sací trubka vedena těsně nad zemí. Dodatečně slouží k lehkému vedení sací trubky po zemi vodičí kolečka (9) na spodním konci sací trubky.

7.2 Přístroj připojit a zapnout (obr. 5,6)

- Zástrčku přístroje zastrčit do spojky přípojného vedení přístroje (prodlužovačky).
- Přípojné vedení přístroje (6) podle obrázku zajistit odlehčením od tahu kabelu nacházejícím se na přístroji.
- K zapnutí posunout za-/vypínač (5) ve směru I, k vypnutí ve směru 0.

7.3 Zvolit druh provozu

7.3.1 Nasávání (obr. 7)

- Páčku (8) otočte zcela doleva na "Saugen" (nasávat). Toto je možné provést jak při vypnutém, tak běžícím přístroji.

7.3.2 Foukání (obr. 7)

- Páčku (8) otočte zcela doprava na "Blasen" (foukat). Toto je možné provést jak při vypnutém, tak běžícím přístroji.
- Nasměrujte proud dopředu a pohybujte se pomalu, abyste listí nebo zahradní odpad sfoukli na hromadu, popř. jej odstranili z těžko přístupných míst.

Pozor!! Před foukáním vyprázdněte vak. Jinak by mohl být vyfoukán již nasátý materiál.

7.3.3 Vyprázdnit vak (obr. 1)

Vyprázdněte vak (7) včas. Při velkém naplnění klesá zřetelně výkon. Organické odpady dejte na kompost.

- Přístroj vypnout a vytáhnout síťovou zástrčku.
- Zip na vaku (7) rozepnout a vyspat nasátý materiál.

8.0 Údržba a péče

POZOR!

Veškeré opravárenské, servisní a čistící práce smějí být prováděny pouze při vytažené síťové zástrčce.

- Přístroj nesmí být čištěn tlakovou myčkou nebo pod tekoucí vodou.
- Nepoužívat ostré čistící prostředky.
- Po ukončení práce sejmout vak, obrátit ho naruby a důkladně vyčistit, aby se zabránilo vzniku plesně a nepříjemného zápachu.
- Silně znečištěný vak může být vyprán vodou a mýdlem.
- Pokud se nechá zip jen těžko rozepnout, zip natřít suchým mýdlem.
- Přístroj a větrací otvory udržujte stále čisté.
- Nečistoty na přístroji otřít vlhkým hadrem. Sací / foukací trubku při znečištění vyčistit kartáčkem.
- Z důvodů znečištění nasávaným materiálem může být ztížen chod přepínací páčky (nasávání/vyfukování). V tomto případě se po několikrát přepnutí z nasávání na foukání chod páčky opět obnoví.

9.0 Oprava

Pokud se eventuálně vyskytnou poruchy na přístroji, nechejte přístroj překontrolovat pouze u odborníka nebo dílnou zákaznického servisu.

10.0 Likvidace

Přístroj, příslušenství a balení by měly být recyklovány neškodně pro životní prostředí. Aby byla zajištěna správná recyklace podle druhů, jsou plastové části označeny.

11.0 Objednání náhradních dílů

Při objednání náhradních dílů je třeba uvést následující údaje:

- Typ přístroje
 - Číslo artiklu přístroje
 - Identifikační číslo přístroje
 - Číslo požadovaného náhradního dílu
- Aktuální ceny a informace naleznete na www.isc-gmbh.info

12.0 Plán hledání chyb

Chyba	Možná příčina	Odstranění
Přístroj se nerozbehne	žádný proud v zástrčce	překontrolovat vedení a pojistky
	defektní kabel	překontrolovat
	připojky na motoru uvolněné	nechat překontrolovat zákaznickým servisem
	sací trubka není správně namontovaná	dbát na správnou montáž

SLO**1.0 Opis naprave (slika 1/1a)**

1. Sprednji del sesalne cevi
2. Zadnji del sesalne cevi
3. Ročaj
4. Nosilni pas
5. Stikalo za vklop / izklop
6. Omrežni električni kabel
7. Lovilna vreča
8. Preklopnik sesanje / pihanje
9. Tekalna kolesa

2.0 Smotna namenska uporaba

- Sesalnik listja /pihalnik je dovoljeno uporabljati le za sesanje listja in odpadnega materiala na vrtu in dvorišču, kot je trava, ni pa dovoljeno sesanje vejevja. Drugačna uporaba ni dovoljena.
- Sesalnik je namenjen le za zasebno uporabo, ki je v skladu s smotno uporabo. Kot naprave za zasebno uporabo v gospodinjstvu in na vrtu štejejo takšne naprave, ki se uporabljajo v gospodinjstvu in na vrtu. Ampak ne v javnih objektih, parkih, športnih prizoriščih, kot tudi ne v kmetijstvu in gozdarstvu.

Prosimo, da upoštevate, da naše naprave niso bile konstruirane za namene profesionalne, obrtniške ali industrijske uporabe. Ne prevzemamo nobenega jamstva, če se naprava uporablja za profesionalne, obrtniške ali industrijske namene ali za izvajanje podobnih dejavnosti.

3.0 Pomembni napotki

Prosimo, da navodilo za uporabo pozorno preberete in da napotke v navodilu tudi upoštevate. S pomočjo navodila za uporabo se seznanite z napravo, z njeno pravilno uporabo in z varnostnimi navodili.

Navodilo za uporabo vedno skrbno shranite!

Prosimo, da upoštevate splošno dovoljene delovne čase, kot tudi komunalne predpise za delo z napravami.

Varnostna navodila

Ta naprava ni namenjena, da bi jo uporabljale osebe (vključno otroci) z omejenimi fizičnimi, senzoričnimi ali duševnimi sposobnostmi ali zaradi pomanjkanja izkušenj in/ali pomanjkanja znanja razen, če so pod nadzorom za njihovo varnost pristojne osebe ali, če

so prejele od takšne osebe navodila kako uporabljati napravo. Otroci morajo biti pod nadzorom, da bo zagotovljeno, da se ne bodo igrali z napravo.

Uvajanje

- Pozorno prederite navodilo za uporabo. Seznanite se s krmilnimi ali regulacijskimi pripravami in s pravilno uporabo naprave.
- Nikoli ne pustite, da bi otroci uporabljali to napravo.
- Nikoli ne pustite ostalim osebam, ki se niso seznanile s temi navodili, uporabljati to napravo. Krajevni predpisi lahko določajo spodnjo starostno mejo za uporabnike.
- Naprave nikoli ne uporabljajte, če so v bližini osebe, še posebej otroci ali domače živali.
- Uporabnik je odgovoren za nesreče ali ogrožanja, ki se zgodijo tretjim osebam ali njihovi lastnini.

Priprava

- Med tem, ko napravo uporabljate, vedno nosite čvrsto obutev in dolge hlače.
- Ne nosite širokih oblačil ali nakita. Te lahko zagradi sesalna odprtina. Pri delu na prostem priporočamo, da uporabljate proti zdrsu varno obutev in gumijaste rokavice. Če imate dolge lase, uporabljajte mrežico za lase.
- Pri delu uporabljajte zaščitna očala.
- Pri delih, ki povzročajo prašenje, uporabljajte zaščitno masko za zaščito dihal.
- Pred vsako uporabo naprave je potrebno pregledati napravo, priključni kabel in električni podaljšek. Delajte le z brezhibno in nepoškodovano napravo. Poškodovane dele je potrebno takoj dati zamenjati pri strokovnjaku za elektriko.
- Napravo nikoli ne uporabljajte s poškodovanimi zaščitnimi napravami ali ščiti ali brez varnostnih naprav kot so odbojne priprave ali priprave za lovljenje trave.
- Pri delu na prostem lahko uporabljate le električne podaljške, ki so atestirani za delo na prostem. Električni podaljški, ki jih uporabljate pri delu na prostem, morajo biti v premeru široki najmanj 1,5 mm². Priključne vtičnice morajo imeti zaščitene kontakte in biti zaščiteni pred škropljenjem.

Delovanje

- Priključni kabel naprave vedno speljite v stran in nazaj od naprave.
- Če je poškodovan električni kabel ali električni podaljšek; potegnite vtičnik iz električne priključne vtičnice.

- Naprave nikoli ne nosite tako, da bi jo držali za kabel.
- Vtikač potegnite iz električne priključne vtičnice:
 - ko naprave ne uporabljate, jo prenašate ali, ko jo puščate brez nadzora;
 - ko napravo pregledujete, jo čistite ali odstranjujete blokade;
 - ko izvajate čistilna ali vzdrževalna dela ali, ko zamenjate pribor;
 - po stiku z tukji ali pri nenormalnih vibracijah
- Orodja uporabljajte pri dnevni svetlobi ali pri zadostni umetni razsvetljavi
- Ne podcenjujte sile. Vedno držite ravnotežje in poskrbite za varno stoji.
- Če je le možno, se izogibajte uporabi naprave v mokri travi.
- Na pobočjih še posebej pazite na varno stoji.
- Vedno hodite, nikoli ne tecite.
- Prezračevalno odprtino vedno vzdržujte v čistem stanju.
- Odprtino za sesanje oz. pihanje nikoli ne usmerjajte proti drugim osebam ali živalim.
- Stroj sme obratovati samo v razumnih časih - ne zgodaj zjutraj ali pozno zvečer, ko bi lahko motili druge ljudi. Upoštevati je potrebno čase obratovanja, ki jih navajajo pristojni lokalni oblastni organi.
- Za izvajanje del naj stroj dela po možnosti z najnižjim številom vrtljajev motorja.
- Pred začetkom pihanja je potrebno sprostiti tuje predmete s pomočjo grabelj in metle.
- V prašnih pogojih je potrebno nekoliko navlažiti površino ali, v kolikor je na voljo, uporabiti pripomoček za zalivanje.
- Uporabljati je potrebno celotni nastavek s pihalno šobo tako, da bo lahko zračni tok deloval blizu po tleh.
- Pazite na otroke, hišne živali, odprta okna in varno odpihujte tuje predmete.

Vzdrževanje in hramba

- Poskrbite za to, da bodo vse matice, vijaki in sorniki vedno trdno pritrjeni, da bi se s tem zagotovili, da je naprava v stanju, varnem za uporabo.
- Lovilno napravo za travo pogosto pregledajte glede obrabe in deformacije
- Uporabljajte nadomestna rezilna orodja, ki so pravičnega tipa.
- Iz varnostnih razlogov zamenjajte obrabljene ali poškodovane dele.
- Električno orodje, ki se ne uporablja, je potrebno hraniti na suhem mestu.

Napravo se lahko priključi na vsako z min. 10 A zavarovano električno vtičnico (z izmeničnim tokom 230 V). Električno priključno vtičnico je potrebno proti okvarnemu toku zavarovati z zaščitnim stikalom (FI). Sprožilni tok lahko znaša največ 30 mA.

Varnostni piktogrami na napravi (slika 8)

1. Pred uporabo preberite navodilo za uporabo.
2. Naprave ne uporabljajte v dežju ali snegu. Napravo ščitite pred vlago.
3. Tretje osebe držite v stran od območja nevarnosti.
4. Uporabljajte zaščitno očič in sluha.
5. Pri čistilnih in vzdrževalnih delih napravo izklopite in potegnite vtičnik iz električne priključne vtičnice.

4.0 Tehnični podatki

Motor na izmenični tok	230 V~ 50 Hz
Moč	2150 Watt
Število vrtljajev v prostem teku n_0	max 13000 min ⁻¹
Hitrost zraka	270 km/h
Moč sesanja	780 m ³ /h
Prostornina lovilne vreče	ca. 45 l
Nivo zvočne moči L_{WA}	99,6 dB (A)
Nivo zvočnega tlaka L_{PA}	88 dB (A)
Vibracije a_{hw}	< 2,5 m/s ²

5.0 Montaža

5.1. Montaža sesalne cevi (Slike 2a, 2b, 3a, 3b)

Najprej sestavite sprednjo (1) in zadnjo sesalno cev (2) kot je to prikazano na sliki 2a. Potem privijte s posebnimi vijaki 4,2 x 18 mm (glej sliko 2b).

Na koncu vstavite sesalno cev v ohišje motorja (slika 3a) in pritrдите s križnimi vijaki 4,2 x 12 mm (slika 3b). Sesalna cev je s tem fiksirana.

Napotek: Prosimo upoštevajte, da morata oba dela sesalne cevi biti staknjena trdno skupaj, preden kompletno sesalno cev pritrдите na napravo in ju nato ne smete več razstaviti!

Napotek: Sesalnik lista je opremljen z varnostnim stikalom in deluje le, če je sesalna cev pritrjena

SLO

na napravo.

5.2. Montaža lovilne vreče (slika 4)

Lovilno vrečo (7) natakните preko nastavka na ohišju motorja in pri tem pazite, da boste slišali, da zaskoči. Takoj nato obesite oba kavlja na sesalno cev in na ohišje motorja.

6.0 Pred zagonom

- Napravo pričnite uporabljati šele, ko ste montažo izvedli do konca. Pred vsako uporabo je potrebno priključni kabel naprave pregledati za znake poškodb, napravo pa lahko uporabljate le, ko je v brezhibnem stanju.

7.0 Zagon**7.1. Določanje dolžine pasa (slika 1)**

- Dolžino nosilnega pasa (4) si nastavite tako, da sesalno odprtino lahko vodite malo nad tlemi. Za lažje vodenje sesalne cevi po tleh služijo dodatno tudi tekalna kolesa (9) na spodnjem koncu sesalne cevi.

7.2. Priključitev in vklop naprave (sliki 5,6)

- Vtikač naprave vtaknite v vtičnico priključnega kabla (kabelski podaljšek).
- Priključni kabel (6) zavarujte z napravo za razbremenitev kabla, kot je upodobljeno.
- Za vklop potisnite stikalo za vklop/izklop (5) v smer I, za izklop pa potisnite stikalo za vklop/izklop v smer 0.

7.3 Izbira načina delovanja**7.3.1 Sesanje (slika 7)**

- Ročico (8) obrnite v skrajno levo na »Sesanje«. To lahko naredite, ko naprava miruje in tudi, ko je naprava v teku.

7.3.2 Pihanje (slika 7)

- Ročico (8) obrnite v skrajno desno na »Pihanje«. To lahko naredite, ko naprava miruje in tudi, ko je naprava v teku.
- Zračni tok usmerite naprej in se premikajte počasi, da bi spravili listje ali vrtno odpadke na kup oz. jih spravili iz težko dostopnih mest.

Pozor!!

- Pred pihanjem izpraznite lovilno vrečo. Sicer lahko posesani material ponovno izpihnete.

7.3.3 Izpraznjevanje lovilne vreče (slika 1)

Lovilno vrečo (7) izpraznite pravočasno. Ko je vreča že skoraj polna, se moč sesanja občutno zmanjša. Organske odpadke odstranite na kompostiranje.

- Napravo izklopite in potegnite vtičač iz električne priključne vtičnice.
- Odprite zadrgo na lovilni vreči (7) in iztesite posesani material.

8.0 Vzdrževanje in nega**POZOR!**

Vsa vzdrževalna, servisna in čistilna dela lahko izvajate le, ko vtičač ni priključen v električno priključno vtičnico.

- Naprave ne smete čistiti z visokotlačnim čistilnikom ali s tekočo vodo.
- Ne uporabljajte jedkih čistilnih sredstev.
- Po končanem delu snemite lovilno vrečo, jo preobrnite in jo temeljito očistite, da bi preprečili nastajanje plesni in neprijetnega vonja.
- Umazano lovilno vrečo lahko očistite z vodo in milom.
- Če se zadruga težko odpira, zobe zadrge namažite s suhim milom.
- Napravo in zračno režo vedno vzdržujte v čistem stanju.
- Umazanijo na napravi očistite s pomočjo vlažne krpe. Umazanijo, ki je na sesalni/pihalni cevi, pa očistite s pomočjo ščetke.
- Zaradi onesnaženja z posesanim materialom, je premikanje preklapne ročice (sesanje/pihanje) lahko oteženo. V tem primeru se po večkratnem preklapljanju (sesanje/pihanje) ponovno vzpostavi normalno, lažje preklapljanje z ročico.

9.0 Popravilo

V primeru eventualnih motenj pustite, da napravo pregleda avtorizirani strokovnjak oz. delavnica servisne službe.

10.0 Odstranjevanje odpadkov

Priporočamo, da rabljeno napravo, pribor in embalažo predate v reciklažo. Deli iz umetne mase so označeni za sortno čisto reciklažo.

11.0 Naročanje nadomestnih delov

Pri naročilu rezervnih delov navedite naslednje podatke:

- Tip stroja
- Številka artikla/stroja
- Identifikacijska številka stroja
- Številka rezervnega dela, ki ga naročate

Aktualne cene in informacije najdete na spletni strani
www.isc-gmbh.info

12.0 Načrt iskanja napak

Možna napaka	Vzrok	Odprava napake
Naprava se ne zažene	v vtičnici ni toka	preverite napeljavo in varovalke
	defekten kabel	preverite
	sproščeni priključki na motorju	pustite, da to preveri delavnica servisne službe
	sesalna cev ni montirana pravilno	pazite na pravilno montažo

1.0 Opis uređaja (sl. 1/1a)

1. Usisna cijev sprijeda
2. Usisna cijev straga
3. Ručka
4. Remen za nošenje
5. Sklopka za uključivanje-isključivanje
6. Mrežni kabel
7. Sabirna vreća
8. Preklopnik za usisavanje/puhanje
9. Kotur

2.0 Namjenska uporaba

- Usisavač/puhalo za lišće dopušten je samo za lišće i vrtno ostatke kao što su trava i male grane. Drugačija vrsta uporabe nije dopuštena.
- Uređaj je koncipiran za osobnu uporabu u skladu sa svojom namjenom. Uređajima za osobnu uporabu u kući i u vrtu smatraju se oni koji se koriste u privatne svrhe u kući i u vrtu. Ne koriste se na javnim površinama, u parkovima, na sportskim igralištima kao ni u poljoprivredi i šumarstvu.

Molimo da obratite pažnju na to da naši uređaji nisu konstruirani za korištenje u komercijalne svrhe kao ni u obrtu i industriji. Ne preuzimamo jamstvo ako se uređaj koristi u obrtničkim ili industrijskim pogonima i sličnim djelatnostima.

3.0 Važne napomene

Molimo da pažljivo pročitate ove upute za uporabu i pridržavate se njihovih napomena. Pomoću ovih uputa za uporabu upoznajte se s uređajem, njegovom pravilnom uporabom i sa sigurnosnim uputama.

Dobro sačuvajte ove upute za uporabu!

Molimo da se pridržavate općenito dopuštenih vremena rada kao i komunalnih propisa za rad s uređajima.

Sigurnosne napomene

Ovaj uređaj ne smiju koristiti osobe (uključujući djecu) s ograničenim fizičkim, osjetilnim ili psihičkim osobinama ili one bez iskustva i/ili znanja, već bi trebale biti pod nadzorom osobe nadležne za njihovu sigurnost ili od nje primiti upute za korištenje uređaja. Djeca trebaju biti pod nadzorom, kako bismo se

46

uvjerali da se ne igraju uređajem.

Uputa

- Pažljivo pročitate ove upute za uporabu. Upoznajte se s uređajima za upravljanje i regulaciju, te s pravilnom primjenom ovog uređaja.
- Nikad ne dopustite da uređaj koriste djeca.
- Pristup uređaju nikad nemojte dopustiti osobama koje nisu upoznate s ovim uputama. Pomoću lokalnih propisa može se odrediti minimalna starosna dob korisnika.
- Ne koristite uređaj ako se u blizini nalaze druge osobe, naročito djeca.
- Korisnik je odgovoran za nezgode ili opasnosti kojima je izložena neka druga osoba ili njezina imovina.

Priprema

- Kod korištenja uređaja uvijek nosite čvrstu obuću i duge hlače.
- Ne nosite široku odjeću ili nakit. Može je zahvatiti usisni otvor. Kod radova na otvorenom preporučujemo da nosite gumene rukavice i obuću u kojoj se ne skliže. Ako imate dugu kosu koristite mrežicu za kosu.
- Prilikom rada nosite zaštitne naočale.
- Kod radova kod kojih se stvara prašina, koristite zaštitnu masku za lice.
- Prije svake uporabe uređaja kontrolirajte priključni i produžni kabel. Radite samo s ispravnim i besprijeornim uređajem. Oštećene dijelove električar mora odmah zamijeniti.
- Nikad ne koristite uređaj s oštećenim zaštitnim napravama ili štitnicima, ili bez sigurnosnih naprava kao što su npr. naprave za uklanjanje i/ili naprave za sakupljanje trave.
- Prilikom radova na otvorenom smiju se koristiti samo za to dopušteni produžni kabeli. Korišteni produžni kabel mora imati minimalni presjek od 1,5 mm². Utični spojevi moraju imati zaštitni kontakt i biti zaštićeni od prskanja vode.

Pogon

- Kabel za priključivanje uvijek odvlačite od uređaja prema natrag.
- Ako je strujni ili produžni kabel oštećen, izvadite utikač iz utičnice.
- Ne nosite uređaj držeći ga za kabel
- Utikač izvucite iz utičnice:
 - kad ne koristite uređaj, kad ga transportirate ili ga ostavljate bez nadzora;
 - kad uređaj kontrolirate, čistite ga ili uklanjate prepreke;
 - kad izvodite radove čišćenja ili održavanja, ili

pak mijenjate pribor;
- nakon kontakta sa stranim tijelima ili kod nenormalne vibracije

- Alate koristite samo na danjem svjetlu ili uz dostatnu umjetnu rasvjetu
- Ne podcjenjujte snagu. Održavajte uvijek stabilnost i ravnotežu
- Po mogućnosti izbjegavajte rad s uređajem po mokroj travi.
- Naročito obratite pažnju na stabilnost na kosinama.
- Uvijek hodajte, ne trčite.
- Ventilacijski otvor mora uvijek biti čist.
- Otvor za usisavanje/puhanje nemojte nikad usmjeravati prema ljudima ili životinjama.
- Stroj se smije koristiti samo tijekom primjerenog vremena - ne rano ujutro ili kasno uvečer kad biste mogli smetati drugim ljudima. Treba se pridržavati vremena koja su za tu svrhu odredile lokalne vlasti.
- Za izvršenje radova stroj treba pogoniti sa što nižim brojem okretaja motora.
- Prije početka puhanja očistite pomoću grablji i metle strana tijela sa stroja.
- Na mjestima gdje ima prašine površinu prvo treba lagano navlažiti i, ako postoji, upotrijebiti nastavak za navodnjavanje.
- Treba koristiti cijeli nastavak sa sapnicom za ispuhavanje kako bi struja zraka mogla djelovati tik uz tlo.
- Budite pažljivi ako su u blizini djeca, domaće životinje ili su otvoreni prozori i oprezno otpušite strana tijela.

Održavanje i skladištenje

- Pobrinite se da uvijek budu pričvršćene sve matice i svi vijci kako biste bili sigurni da je uređaj u sigurnom pogonskom stanju.
- Često kontrolirajte istrošenost i deformiranost naprava za sakupljanje trave.
- Koristite samo rezervne alate za rezanje pravilnog tipa.
- Zbog sigurnosnih razloga zamijenite istrošene ili oštećene dijelove.
- Nekorištene elektroalate treba odložiti na suho mjesto.

Uređaj se može priključiti na svaku utičnicu osiguranu s min. 10 A (s 230 V izmjeničnog napona). Utičnicu treba osigurati sa zaštitnom strujnom sklopkom (FI). Iskopna struja smije iznositi maks. 30 mA.

Sigurnosni piktogrami na uređaju (sl. 8)

1. Prije puštanja uređaja u rad pročitajte upute za uporabu.
2. Ne koristite uređaj po kiši ili snijegu. Uređaj zaštitite od vlage.
3. Udaljite druge osobe iz opasnog područja.
4. Nosite zaštitu za oči i uši.
5. U slučaju čišćenja ili održavanja uređaj isključite i izvucite mrežni utikač.

4.0 Tehnički podaci

Izmjenični motor	230 V ~ 50 HZ
Snaga	2150 vati
Broj okretaja u praznom hodu n_0 maks	13000 min ⁻¹
Brzina zraka	270 km/h
Učin usisavanja	780 m ³ /h
Volumen sabirne vreće	oko 45 l
Razina buke L_{WA}	99,6 dB (A)
Razina zvučnog tlaka L_{pA}	88 dB (A)
Vibracija a_{rv}	< 2,5 m/s ²

5.0 Montaža

5.1. Montaža usisne cijevi (sl. 2a, 2b, 3a, 3b)

Prvo spojite prednju (1) i stražnju usisnu cijev (2) kao što je prikazano na sl. 2a. Zatim ih pričvrstite pomoću specijalnih vijaka 4,2 x 18 mm (vidi sliku 2b).

Na kraju utaknite usisnu cijev u kucište motora (sl. 3a) i pričvrstite je križnim vijcima 4,2 x 12 mm (sl. 3b). Time je usisna cijev fiksirana.

Napomena: Molimo da obratite pažnju na to da prije pričvršćenja na uređaj obje usisne cijevi moraju uvijek biti međusobno spojene i više se ne smiju rastavljati!

Napomena: Usisavač lišća opremljen je sigurnosnom sklopkom i funkcioniše samo kad je usisna cijev pričvršćena na uređaj.

5.2. Montaža sabirne vreće (sl. 4)

Sabirnu vreću (7) natakните preko nastavaka na kucištu motora i pritom obratite pažnju na to da čujno dosjedne. Zatim zakvačite obje kuke na usisnoj cijevi i kucištu motora.

6.0 Prije puštanja u pogon

istresite usisano lišće i otpatke.

- Uredjaj stavite u pogon tek kad ste u potpunosti izvršili montažu. Prije svakog puštanja uređaja u pogon treba provjeriti eventualna oštećenja priključnog kabela koji se smije koristiti samo u besprijekornom stanju.

7.0 Puštanje u pogon

7.1. Određivanje duljine remena (sl. 1)

- Duljinu remena za nošenje (4) treba podesiti tako da se usisna cijev može voditi tik uz tlo. Za lakše vođenje usisne cijevi po tlu dodatno služe kotačići za vođenje (9) na donjem završetku usisne cijevi.

7.2. Priključivanje i uključivanje uređaja (sl. 5,6)

- Utikač utaknite u spojku voda za priključivanje uređaja (produženje).
- Priključni kabel (6) osigurajte mehanizmom za sprečavanje zatezanja kabela koji se nalazi na uređaju, kao što je prikazano na slici.
- U svrhu uključivanja sklopku (5) gurnite u smjeru I, a za isključivanje u smjeru O.

7.3 Odabir vrste pogona

7.3.1 Usisavanje (sl. 7)

- Okrenite polugu (8) sasvim ulijevo na "Usisavanje". To se može izvesti kad uređaj miruje i kad radi.

7.3.2 Puhanje (sl. 7)

- Okrenite polugu (8) sasvim udesno na "Puhanje". To se može izvesti kad uređaj miruje i kad radi.
- Usmjerite zračni mlaz prema naprijed i polako se krećite kako biste otpuhali lišće ili vrtno otpatke odnosno uklonili ih s teško pristupačnih mjesta.

Pažnja!!!

- Prije puhanja ispraznite sabirnu vreću. U suprotnom usisani sadržaj može ponovno izletjeti van.

7.3.3 Pražnjenje sabirne vreće (sl. 1)

- Pravovremeno ispraznite sabirnu vreću (7). Kod visokog stupnja napunjenosti znatno se smanjuje učin usisavanja. Organske otpatke odložite za kompostiranje.
- Isključite uređaj i izvucite mrežni utikač.
- Otvorite patent zatvarač na sabirnoj vreći (7) i

8.0 Njega i održavanje

PAŽNJA!

Sve radove održavanja, servisa i čišćenja smijete izvoditi samo kad je utikač izvučen iz strujne mreže.

- Uredjaj se ne smije čistiti mlazom pod visokim tlakom ni tekućom vodom.
- Ne koristite agresivna sredstva za čišćenje.
- Nakon završetka rada skinite sabirnu vreću, izvrtite je i temeljito očistite kako biste spriječili nastanak plijesni i neugodnih mirisa.
- Jako zaprljana sabirna vreća može se oprati vodom i sapunom.
- U slučaju teške pokretljivosti patent zatvarača utrljajte sapun u zupce zatvarača.
- Uredjaj i ventilacijski otvori moraju uvijek biti čisti.
- Nečistoće na uređaju obrišite vlažnom krpom. Nečistoće na cijevi za usisavanje/puhanje uklonite četkom.
- Zaprljanost lišćem i otpacima može otežati pokretljivost poluge za preklapanje (puhanje/usisavanje). U tom slučaju višekratnim preklapanjem s usisavanja na puhanje ponovno se postiže pokretljivost poluge.

9.0 Popravci

Kod eventualno nastalih smetnji uređaj predajte na kontrolu samo ovlaštenom stručnjaku odnosno servisnoj službi.

10.0 Zbrinjavanje

Uredjaj, pribor i ambalaža moraju se zbrinuti na ekološki primjeren način u stanici za reciklažu. U svrhu sortirane reciklaže plastični dijelovi su označeni.

11.0 Naručivanje rezervnih dijelova

Prilikom naručivanja rezervnih dijelova su potrebni slijedeći podaci:

- Tip uređaja
- Broj artikla uređaja
- Ident. broj uređaja
- Broj potrebnog rezervnog dijela

Aktualne cijene i informacije potražite na web-adresi www.isc-gmbh.info

12.0 Plan traženja greške

Greška	Mogući uzrok	Uklanjanje
uređaj ne radi	nema struje u utikaču	provjeriti kabel i osigurač
	neispravan kabel	provjeriti
	odspojeni priključci na motoru	na kontrolu u servisnu službu
	usisno crijevo nije ispravno montirano	obratiti pažnju na ispravnu montažu

TR

1.0 Cihaz Açıklaması (şekil 1/1a)

1. Ön aspiratör borusu
2. Arka aspiratör borusu
3. Sap
4. Taşıma kayışı
5. Açık Kapalı şalteri
6. Elektrik kablosu
7. Toplama torbası
8. Emme/Üfleme şalteri
9. Hareket tekerlekleri

2.0 Kullanım amacına uygun kullanım

- Yaprak emme/üfleme makinesi sadece yaprak, çim, küçük dal gibi bahçe artıklarının toplanması için uygundur. Bu malzemelerin dışında başka malzemelerin toplanması kullanım amacına aykırı kullanım olup yasaktır.
- Alet sadece özel (ticari olmayan) kullanımlar için kullanım amacına uygun olarak kullanma için tasarlanmıştır. Bahçe ve evlerde kullanılan aletler olarak sadece ev ve bahçede özel amaçlı olarak kullanılan aletler tanımlanmıştır. Fakat park, kamuya açık yeşil alanlar, spor alanları, tarım ve orman işlerinde kullanılacak aletler bu kategoriye girmez.

Lütfen cihazlarımızın ticari, zanaatkarlar veya endüstriyel kullanım için uygun olmadığını ve bu kullanımlar için tasarlanmadığını dikkate alın. Aletin ticari, zanaatkarlar veya endüstriyel veya benzer kullanımlarda kullanılmasından kaynaklanan hasarlar garanti kapsamına dahil değildir.

3.0 Önemli uyarı

Lütfen kullanma talimatını dikkatlice okuyun ve içerdiği bilgilere dikkat edin. Bu kullanma talimatı ile makine, makinenin kullanımı ve güvenlik uyarıları hakkında bilgi edinin.

Kullanma talimatını iyi saklayın!

İzin verilmiş olan genel işletme saatlerine ve yerel yönetimler tarafından düzenlenmiş olan aletlerin işletilmesi ile ilgili yönetmeliklere riayet edin.

Güvenlik uyarıları

Bu cihazın kısıtlı fiziksel, sensörük veya zihinsel özelliklere kişiler veya tecrübesiz ve/veya gerekli bilgiye sahip olmayan kişiler (çocuklar dahil) tarafından kullanılması yasaktır. Bu kişilerin ancak kendi güvenlikleri için tayin edilmiş göreviler tarafından gözetim altında tutulduğunda veya bu kişiler tarafından cihazı nasıl kullanacaklarına dair bilgi verildiğinde cihazı kullanmalarına izin verilmiştir. Cihaz ile oynamaları önlemek için çocuklar cihazı kullanırken gözetim altında tutulmalıdır.

Bilgilendirme

- Kullanma talimatını dikkatlice okuyun. Aletin kumanda veya ayar donanımları ile düzenli kullanılması hakkında bilgi edinin.
- Aletin çocuklar tarafından kullanılması kesinlikle yasaktır.
- Bu kullanma talimatını okumamış ve aletin kullanımı hakkında bilgisi olmayan kişilerin aleti kullanmalarına kesinlikle izin vermeyin. Yerel yönetimlerce belirlenmiş olan asgari kullanma yaşına riayet edin.
- Başka kişiler, özellikle çocuklar veya ev hayvanları yakınında olduğunda aleti kullanmayın.
- Kullanıcı, üçüncü şahıslara veya mallarına karşı olası iş kazaları ve aletten kaynaklanacak tehlikelerden sorumludur.

Hazırlık

- Aleti kullanırken daima sağlam iş ayakkabısı ve uzun pantolon giyin.
- Bol elbise giymeyin ve takı takmayın. Akis takdirde bunlar aletin emme borusu tarafından içeri çekilebilir. Açık havada yapılan çalışmalarda lastik eldiven ve kaymayan ayakkabı giyilmesi tavsiye edilir. Saçlarınız uzun olduğunda saç ağı takın.
- Çalışmalarınızda iş gözlüğü takın.
- Toz oluşan çalışmalarda toz maskesi kullanın.
- Aleti kullanmadan önce daima elektrik kablosu ve uzatma kablosunu kontrol edin. Sadece mükemmel durumda ve hasarlı olmayan alet ile çalışın. Aletin hasarlı parçaları derhal yetkili uzman elektrikçi tarafından değiştirilecektir.
- Aleti kesinlikle koruma donanımları, blendajları hasarlı veya örneğin yön değiştirme ve/veya çim tutma donanımı gibi emniyet donanımları eksik şekilde kullanmayın.
- Açık havada çalışırken yalnızca uygun ve ilgili şekilde işaretlenmiş olan uzatma kabluğu kullanın. Asgari kablo kesitinin 1,5 mm olmasına dikkat edin. Fiş bağlantıları koruyucu

kontakta sahip olmalı ve suya karşı korunmuş olmalıdır.

Çalıştırma

- Aletin elektrik kablosunu daima aletin arkasında tutun.
- Elektrik veya uzatma kablosu hasarlı olduğunda kablunun fişini prizden çıkarın.
- Aleti kesinlikle kablosundan tutarak taşımayın
- Aşağıdaki durumlarda elektrik kablosunun fişi prizden çıkarılacaktır:
 - Aleti kullanmadığınızda, taşırken veya alet gözetimsiz bırakıldığında;
 - Aleti kontrol, temizleme çalışmaları veya blokajları kaldırırken;
 - Temizleme veya bakım çalışmalarını gerçekleştiren veya aksesuarları değiştirirken;
 - Yabancı maddeler ile temas edildiğinde veya alet üzerinde anormal titreşimler olduğunda
- Aletleri sadece gün ışığında veya yeterli ışık ortamında kullanın
- Alet tarafından kaynaklanan kuvveti hafife almayın. Daima alet ile aranızda güvenli bir mesafe bırakın ve dengeli durun
- Mümkün olduğunca ıslak çim üzerinde çalışmaktan kaçının.
- Özellikle eğimli arazilerde çalışırken emniyetli durmaya dikkat edin.
- Çalışırken daima yürüyün ve koşmayın.
- Havalandırma deliklerini daima temiz tutun.
- Emme ve üfleme deliklerini kesinlikle insan ve hayvanlara doğru yöneltmeyin.
- Diğer insanları rahatsız etmemek için makine, sabah erken veya akşam geç saatlerde çalıştırılmayacaktır. Makine ile günün uygun saatlerinde çalışılacaktır. Yerel yönetimler tarafından belirlenen çalışma saatlerine riayet edilecektir.
- Çalışmalarınızda makine mümkün olduğunca en düşük devir ile çalıştırılacaktır.
- Üfleme işlemine başlamadan önce yabancı maddeler, tırmık ve süpürge ile yerinden sökülecektir.
- Yerlerin tozlu lması durumunda çalışmaya başlamadan önce yerleri ıslatın veya bulunması durumunda ıslatma aparatını kullanın.
- Hava akımının mümkün olduğunca zemine yakın yerde etkili olması için üfleme başlığının tümünü kullanın.
- Çalışmalarınız esnasında çocuklara, ev hayvanlarına, açık pencerelere dikkat edin, yabancı maddeleri dikkatlice uzaklaştırın.

Bakım ve saklama

- Aletin güvenli bir işletme durumunda olmasını sağlamak için tüm somun, civata ve saplamaların daima sıkı şekilde sıkılmış olmasını sağlayın.
- Çim toplama donanımında sık olarak aşınma ve deformasyon olup olmadığını kontrol edin
- Daima doğru tip yedek kesme parçalarını kullanın.
- İş güvenliği sebeplerinden dolayı aşınmış veya hasarlı olan parçaları değiştirin.
- Kullanılmayan elektrikli aletler kuru bir yerde saklanmalıdır.

Alet her min. 10A ile sigortalanmış prize (230 V alternatif gerilim) bağlanabilir. Priz hata akım koruma şalteri (FI) ile emniyetlenecektir. Devreye alma akımı max. 30mA olmalıdır.

Alet üzerindeki iş güvenliği etiketleri (Şekil 8)

1. Aleti çalıştırmadan önce kullanma talimatını okuyunuz.
2. Aleti yağmur veya kar yağışında kullanmayın. Aleti suya karşı koruyun.
3. Üçüncü şahısları tehlike bölgesinden uzak tutun
4. İş gözlüğü ve kulaklık takın.
5. Temizleme ve bakım çalışmalarında aleti kapatın ve fişi prizden çıkarın.

4.0 Teknik özellikler

Alternatif akım motoru	230 V ~ 50 Hz
Güç	2150 Watt
Rölanlı devri n_0 max	13000 dev/dak
Hava hızı	270 km/h
Emme kapasitesi	780 m ³ /h
Torba dolun kapasitesi	yakl. 45 l
Ses güç seviyesi L_{WA}	99,6 dB (A)
Ses basınç seviyesi L_{pA}	88 dB (A)
Titreşim a_{hv}	< 2,5 m/s ²

5.0 Montaj

5.1 Emme borusunun montajı (Şekil 2a, 2b, 3a, 3b)

Önce ön boruyu (1) ve arka emme borusunu (2) Şekil 2a'da gösterildiği gibi birbirine takın. Sonra her iki

TR

boruyu özel civatalar 4,2 x 18 mm ile bağlayın (bkz. Şekil 2b).

Sonra emme borusunu motor gövdesine takın (Şekil 3a) ve yıldız başlı 4,2 x 12 mm civata ile bağlayın (Şekil 3b). Emme borusu böylece sabitlenmiştir.

Uyarı: Boruyu gövdeye bağlamadan önce her iki aspiratör parçasının birbirine sıkıca bağlanmış olduğuna ve gövdeye bağlandıktan sonra sökülmesinin mümkün olmadığına dikkat edin!

Uyarı: Yaprak aspiratörü bir emniyet şalteri ile donatılmıştır ve alet sadece, aspiratör borusu gövdeye bağlı olduğunda çalışır.

5.2. Toplama torbasının montajı (Şekil 4)
Toplama torbasını (7) motor gövdesindeki deliğe takın. Torbanın sabitlendiği duyulur şekilde gerçekleştirilecektir. Bu işlemin arkasından her iki kancayı aspiratör borusuna ve motor gövdesine takın.

6.0 Çalıştırmadan önce

- Aleti ancak, montaj işlemini tam olarak gerçekleştirdikten sonra çalıştırın. Aleti çalıştırmadan önce daima elektrik kablosunun hasarlı ve mükemmel durumda olup olmadığını kontrol edin.

7.0 Çalıştırma

7.1. Kayış uzunluğunu ayarlama (Şekil 1)

- Taşıma kayışı (4) uzunluğunu, aspiratör borusu zeminden biraz yukarıda olacak şekilde ayarlayın. Aspiratör borusunu zemin üzerinde daha kolay hareket ettirmek için borunun alt ucunda yönlendirme tekerlekleri (9) bulunur.

7.2. Aletin elektrik şebekesine bağlanması ve çalıştırılması (Şekil 5,6)

- Aletin fişini cihaz bağlantı kablosunun (uzatma) kupaajına takın.
- Cihaz bağlantı kablosunu (6) şekilde gösterildiği gibi cihaz üzerinde bulunan çekme yükü azaltması elemanı ile emniyet altına alın.
- Aleti çalıştırmak için Açık Kapalı şalterini (5) I yönüne ve aleti kapatmak için ise şalteri 0 yönüne itin.

7.3 İşletme türünün seçimi

7.3.1 Emme (Şekil 7)

- Kolu (8) tam sola „Emme“ yönüne döndürün. Bu işlem hem alet çalışırken hem de alet dururken yapılabilir.

7.3.2 Üfleme (Şekil 7)

- Kolu (8) tam sağa „Üfleme“ yönüne döndürün. Bu işlem hem alet çalışırken hem de alet dururken yapılabilir.
- Hava akışını öne doğru tutun, yaprak ve bahçe artıklarını toplamak ve zor erişilebilir yerlerden temizlemek için yavaşça yürüyün.

Dikkat!!

- Üfleme işlemine başlamadan önce toplama torbasını boşaltın. Aksi takdirde torba içine toplanmış olan yaprak ve benzer malzemeler tekrar dışarı atılacaktır.

7.3.3 Toplama torbasının boşaltılması (Şekil 1)

Toplama torbasını (7) boşaltma zamanı geldiğinde boşaltın. Torba aşırı derecede dolduğunda emme kapasitesi düşecektir. Organik atıkları kompost üretimine aktarın.

- Aleti kapatın ve fişi prizden çıkarın
- Toplama torbasının (7) fermuarını açın ve toplanan malzemeleri boşaltın.

8.0 Bakım ve temizlik

DİKKAT!

Yapılacak olan tüm bakım ve temizlik çalışmaları daima aletin fişi prizden çıkarıldıktan sonra yapılacaktır.

- Aletin yüksek basınçlı temizleme makinesi veya çeşme altına tutularak temizlenmesi yasaktır.
- Aşırı derecede tahriş edici temizleme maddesi kullanmayın.
- Toplama çalışması sona erdikten sonra toplama torbasını sökün, açın ve torba içinde oluşabilecek küf ve kötü kokuyu önlemek için torbayı iyice temizleyin.
- Aşırı derecede kirlenmiş olan toplama torbası su ve sabun ile yıkanarak temizlenebilir.
- Fermuar dişleri zor hareket ediyorsa fermuar dişlerini kuru sabun ile sürtün.
- Alet ve havalandırma deliklerini daima temiz durumda tutun.
- Alet üzerindeki kirleri nemli bez ile silin. Emme/üfleme borusunu kirlendiğinde fırça ile

temizleyin.

- Değişirme şalterinin etrafı yaprak ve benzer malzeme artıkları nedeniyle kirlendiğinde veya tıkanıldığında değişirme şalteri (üfleme/emme) zor hareket edebilir. Bu durumda şalter emme modundan üfleme moduna birkaç defa hareket ettirilerek tekrar kolay hareket etmesi sağlanabilir.

9.0 Onarım

Alet üzerinde meydana gelecek olası arızalar sadece, yetkili uzman personel veya müşteri hizmetleri servisi tarafından tamir edilecektir.

10.0 Aletin arıtılması

Alet, aksesuar ve ambalaj malzemeleri çevre dostu bir geri kazanım sistemine iade edilecektir. Plastik parçalar, çeşitlerine göre bertaraf edilebilmesi için özel olarak işaretlenmiştir.

11.0 Yedek parça siparişi

Yedek parça siparişinde aşağıda açıklanan bilgiler verilecektir:

- Cihaz tipi
- Cihazın parça numarası
- Cihazın kod numarası
- İstenilen yedek parçanın yedek parça numarası

Güncel fiyatlar ve bilgiler internette www.isc-gmbh.info sayfasında görülebilir.

12.0 Arıza arama planı

Olası arızalar	Sebebi	Giderilmesi
Alet çalışmıyor	Prizde cereyan yok	Kablo ve sigortayı kontrol edin
	Kablo arızalı	Kabloyu kontrol edin
	Motordaki bağlantılar yerinden çıkmıştır	Müşteri hizmetleri tarafından kontrol edilmesini sağlayın
	Aspiratör borusu doğru şekilde monte edilmedi	Borunun doğru şekilde monte edilmesini sağlayın

H**1.0 A gép leírása (1 és 1 a ábra)**

1. Szívócső, elől
2. Szívócső, hátlal
3. Fogantyú
4. Heveder
5. Be- kikapcsoló
6. Hálózati vezeték
7. Felfogó zsák
8. Átkapcsoló szívni/fújni
9. Futógörgő

2.0 Rendeltetészerű használat

- A lombszívó/fúvó csak lombra és a kerti hulladéokra mint például fűre, kis ágakra van engedélyezve. Másfajta használat nem engedélyezett.
- Csak a rendeltetésének megfelelő privát használatra lett tervezve. Olyan készülékeket tekintünk privátház- és kertben használatosnak, amelyeket a privátházban és a kertbeni használatra alkalmaznak. Nem pedig nyilvános parkosított területeken, parkokban, sporttelepeken, valamint a mező- és az erdőgazdaságban.

Kérjük vegye figyelembe, hogy a készülékeink a meghatározásuk szerint nem kisipari, kézműipari vagy ipari üzemek területén történő bevetésre lettek tervezve. Ezért a nem vállalunk szavatosságot, ha a készülék kisipari, kézműipari vagy ipari üzemek területén valamint egyenértékű tevékenységek területén van használat.

3.0 Fontos utasítások

Kérjük olvassa el figyelmesen a használati utasítást és vegye figyelembe az abban foglalt utasításokat. Ismerkedjen meg a használati utasítás alapján a készülékkel, a helyes használatával, valamint a biztonsági utasításokkal.

Őrizze meg mindig jól a használati utasítást!

Kérjük vegye figyelembe az általánosan engedélyezett üzemidőket, valamint a készülékekkel kapcsolatos községi előírásokat is.

Biztonsági utasítások

Ez a készülék nem lett olyan személyek (gyerekeket is beleértve) általi használatra meghatározva, akik csak egy korlátozott testi, érzéki vagy szellemi képességgel rendelkeznek vagy nem rendelkeznek elegendő tapasztalattal és/vagy tudással, kivéve, ha egy a biztonságukért felelős személy által felügyelve vannak, vagy ha utasításokat kaptak tőle, hogy hogyan kell a készüléket használni. Gyerekeket felül kellene ügyelni, azért hogy biztosítva legyen, hogy nem játszanak a készülékkel.

Bevezetés

- Kérjük olvassa el figyelmesen a használati utasítást. Ismerkedjen meg a készülék irányító és szabályozó berendezéseivel valamint a készülék helyes használatával.
- Ne engedje sohasem gyerekeknek a készüléket használni.
- Ne engedje sohasem más személyeknek, akik nem járatosak ezekben az utasításokban, a készüléket használni. A helyi előírások előírhatják a kezelő alsó korhatárját.
- Ne használja a készüléket sohasem, ha személyek, főleg ha gyerekek vagy háziállatok vannak a közelben.
- A kezelő felelős azokért a balesetekért vagy veszélyeztetésekért, amelyek harmadik személyekkel szemben, nekik személyesen vagy tulajdonuknak történnek.

Előkészítés

- Hordjon a készülék használatánál mindig egy szilárd lábbelit és hosszú nadrágot.
- Ne viseljen bő ruhát vagy ékszert. Ezeket elkaphatja a beszívónyílás. A szabadban történő munkánál gumikesztyű és tapadós lábbeli ajánlatos. Hosszú hajnál viseljen hajhálót.
- Viseljen a munkáknál védőszemüveget.
- Porképző munkálatoknál használjon pormaszkot.
- Ellenőrizze le minden használat előtt a készüléket, a csatlakozóvezetékét és a hosszabbítókábelét. Csakis egy kifogástalan és hibátlan készülékkel dolgozni. A károsult részeket egy elektronikus szakember által azonnal ki kell cseréltetni.
- Ne használja a készüléket sohasem, ha sérültek a védőberendezések vagy a védőköppenyek vagy ha hiányoznak a biztonsági berendezések mint például a téritő- és/vagy fűfelfogóberendezések.
- A szabadban történő munkáknál, csakis arra

engedélyezett hosszabbítókábeleket szabad használni. A használt hosszabbítókábelek átmérőjének legalább 1,5 mm² kell lennie. A csatlakozási dugóknak védőérintkezésűeknek és fröccsenővíz védettnak kell lennie.

Üzem

- Vezesse a készülék csatlakozási kábeljét a készüléktől mindig hátrafelé el.
- Ha károsult az áram- vagy a hosszabbítókábel, akkor húzza ki a dugót a dugaszoló aljzatról.
- Ne hordja sohasem a készüléket a kábelnél fogva.
- Húzza ki a dugót a dugaszoló aljzatról:
 - ha nem használja, szállítja vagy felügyelet nélkül hagyja a készüléket;
 - ha leellenőrizi, tisztítsa a készüléket vagy a blokkolásokat eltávolítja;
 - ha tisztítási vagy karbantartási munkákat végez el vagy a tartozékokat cserélné ki;
 - idegen testekkel való érintkezés után vagy abnormális rezgések esetén.
- A szerszámot csakis napfénynél vagy elegendő mesterséges világításnál használja.
- Ne becsülje alá az erőt. Mindig egy biztos állást és egyensúlyt tartani.
- Kerülje el, ha lehetséges, a készülék üzemeltetését nedves fűnél.
- Ügyeljen különösen a lejtőkön egy biztos állásra.
- Mindig menni, sohasem szaladni.
- Tartsa a szellőztetési nyílásokat mindig tisztán.
- Ne irányítsa sohasem a szívó- fűvónyílást személyekre vagy állatokra.
- A gépet csak értelmes időpontokban szabad üzemeltetni – nem kora reggel vagy késő este, ha másokat zavarhatna vele. Be kell tartani a helyi hivataloknál felsorolt időket.
- A munkák elvégzéséhez a gépet a lehető legalacsonyabb fordulatszámmal üzemeltetni.
- A fűvés elkezdése előtt egy törő és seprő által le kell szedni az idegen testeket.
- Poros feltételeknél enyhén meg kell nedvesíteni a felületet vagy, ha lehetséges, akkor egy nedvesítő-felepítésrészt használni.
- Az összes fűvó fűvókatoldaleket használni kell, azét hogy a légáramlat a talaj közelében tudjon dolgozni.
- Ügyeljen a gyerekekre, házi állatokra, nyitott ablakokra és fűjja az idegen testeket biztosan el.

Karbantartás és tárolás

- Gondoskodjon arról, hogy minden anya, csavar és ék mindig feszesre legyen húzva, hogy biztos legyen abban, hogy a készülék egy

- biztonságos üzemi állapotban van.
- Ellenőrizze sűrűn le a fűfelfogóberendezést elkopásra és deformációra.
- Csak a helyes típusú pótvágószerszámokat használja.
- Biztonsági okokból cserélje ki az elkopott vagy károsult részeket.
- A nem használt elektromos szerszámokat egy száraz helyre kell lerakni.

A készüléket minden legalább 10 A-al biztosított (230 V-os váltakozóáramú) dugaszoló aljzatra rá lehet kapcsolni. A dugaszoló aljzatra egy hibaáramkapcsolóval (F1) kell biztosítani. A kioldóáram nagysága max. 30mA lehet.

Biztonsági piktogramok a készüléken (8-as ábra)

1. Olvassa el a használati utasítást mielőtt üzembe venné
2. Ne használja a készüléket esőnél vagy hónál. Óvja a készüléket a nedvességtől.
3. Tartson másokat a veszélyeztetett körön kívül.
4. Szem és hallásvédőt viselni.
5. Tisztítási és karbantartási munkáknál kikapcsolni a készüléket és a hálózati dugót kihúzni.

4.0 Technikai adatok

Váltakozóáramú motor	230V ~ / 50 Hz
Teljesítmény	2150 Watt
Üresjáratú fordulatszám n_0	13000 min ⁻¹
Légsebesség	270 km/h
Szívóteljesítmény	780 m ³ /h
A felfogózsák úrtartalma	cca. 45 l
Hangtelyesítménymérték L_{WA}	99,6 dB (A)
Hangnyomásérték L_{pA}	88 dB (A)
Vibrálás a_{hv}	< 2,5 m/s ²

5.0 Összeszerelés

5.1. A szívócső összeszerelése (ábrák 2a, 2b, 3a, 3b)

Először a 2a ábrán mutatottak szerint összedugni az előlő (1) és a hátulsi szívócsövet (2). Azután a speciális 4,2 x 18 mm-es csavarokkal összecsavarozni (lásd a 2b ábrát).

H

Majd bedugni a szívócsövet a motorgépházba (ábra 3a) és odaerősíteni a 4,2 x 12 mm-es keresztornyos csavarokkal (ábra 3b). Ezáltal fixálva van a szívócső.

Utasítás: Kérjük vegye figyelembe, hogy a két szívócső feszessen egymással össze legyen kötve mielőtt ráerősítené a készülékre és hogy azután nem szabad őket ismét szétszedni!

Utasítás: A lombszívó egy biztonsági kapcsolóval van felszerelve és csak akkor működik, ha a szívócső rá van erősítve a készülékre.

5.2. A felfogózsák felszerelése (4-es ábra)
Kérjük dugja a felfogózsákat (7) a motorházon levő csőcsomókra és ügyeljen ennél egy halható bereteszelésre. Ezután akassza be mind a két kempót a szívócsővön is és a motorházon is.

6.0 Üzembehelyezés előtt

- ◆ Csak akkor helyezze a készüléket üzembe, ha az összeszerelést teljesen elvégezte. Minden üzembehelyezés előtt felül kell vizsgálni a készülék csatlakozási vezetékét sérülések jeleire és csak egy kifogástalan állapotban szabad használni.

7.0 Üzembehelyezés

7.1. Meghatározni a heveder hosszát (1-es ábra)
◆ A heveder (4) szíjhosszát úgy beállítani, hogy a szívócsövet éppen a föld felet lehesen vezetni. Ezenkívül még a szívócső földön történő könnyebb vezetésére a szívócső végén levő vezetőtölgörök szolgálnak.

7.2. Rákapcsolni a készüléket és bekapcsolni (5,6-os ábra)

- ◆ Bedugni a készülék dugóját a készülék csatlakozási vezetékének (hosszabító) a csatlakoztatásába.
- ◆ A kép szerint biztosítani a készülék csatlakozási vezetékét (6) a készüléken levő Kábelhúzás mentesítővel.
- ◆ A bekapcsoláshoz a be-kikapcsolót (5) az I irányba tolni, a kikapcsoláshoz a be-kikapcsolót a 0 irányba tolni.

7.3 Kiválasztani az üzemmódot

7.3.1 Szívni (7-es ábra)

- ◆ Fordítsa az emelőkart (8) teljesen balra a „szívni”-ra. Ez történhet nyugalmi helyzetben úgy mint már futó készüléknél is.

7.3.2 Fújni (7-es ábra)

- ◆ Fordítsa az emelőkart (8) teljesen jobbra a „fújni”-ra. Ez történhet nyugalmi helyzetben úgy mint már futó készüléknél is.
- ◆ Irányítsa a légsugarat előre és mozogjon lassan azért hogy összerfűjja a lombokat és a kerti hulladékokat ill. hogy eltávolítsa a nehezen hozzáférhető helyekről.

Figyelem!!

- ◆ Üritse ki a fűvás előtt a felfogó zsákat. Mert különben ismét kiléphetnek a beszívott javak.

7.3.3 A felfogózsák kiürítése (1-es ábra)

Üritse időben ki a felfogózsákat (7). Magas töltöttség esetében jelentősen alábbhagy a szívási teljesítmény. Juttassa az organikus hulladékokat a komposztáló feldolgozóhoz.

- ◆ Kikapcsolni a készüléket és kihúzni a hálózati dugót.
- ◆ Kinyitni a felfogózsákon (7) a cipzárt és kiönteni a felszívott javakat.

8.0 Karbantartás és ápolás

FIGYELEM!

Minden karbantartási, szervíz és tisztítási munkát csakis egy kihúzott hálózati dugó mellett szabad elvégezni.

- ◆ A készüléket nem szabad magasnyomású tisztítóval vagy folyó vízzel tisztítani.
- ◆ Ne használjon éles tisztítószereteket.
- ◆ A munka befejezése után levenni a felfogózsákat, kifordítani és alaposan megtisztítani, azért hogy elkerülje a penész és a kellemetlen szagok képződését.
- ◆ Egy erősen szennyezett felfogózsákat vízzel és szappannal lehet kimosni.
- ◆ Egy nehezen járó cipzármál a cipzár fogait egy száraz szappannal bekenni.
- ◆ Tartsa a készüléket és a szellőztető nyílásokat mindig tisztán.
- ◆ A készüléken levő szennyeződések egy nedves ronggyal letörölni. A szívó-/fűvócsövet szennyeződések esetén egy kefével

megtisztítani.

- ◆ A felszívott javak általi szennyeződés miatt megnehezedhet az átkapcsoló kar (fűvás/szívás) járatossága. Ebben az esetben többszöri szívásról fűvásra történő átkapcsolás után az átkapcsoló kar járatossága újból beállítódik.

9.0 Javítás

Ha esetleg zavarok lépnek fel, akkor a készüléket csak egy jogosított szakember ill. egy vevőszolgálati műhely által felülvizsgáltatni.

10.0 Megsemmisítés

A készüléket, tartozékokat és a csomagolást egy természetbaráti újrahasznosításhoz kell juttatni. A fajtiszta újrahasznosításhoz a műanyagrészek külön meg vannak jelölve.

11.0 Pótalkatrészek megrendelése

A pótalkatrészek megrendelésénél a következő adatokat kell megadni

- A készülék típusát
- A készülék cikkszámát
- A készülék ident-számát
- A szükséges pótalkatrész pótalkatrész-számát

Aktuális árak és információk a www.isc-gmbh.info alatt találhatóak.

12.0 Hibakeresési tervrajz

Hiba	Lehetséges okok	Elhárításuk
Nem indul a készülék	Nincs áram a dugóban	Leellenőrizni a vezetékét és a biztosítékot
	Defekt a kábel	Leellenőrizni
	Csatlakozások a motoron kiengedve	Leellenőriztetni a vevőszolgálati műhely által
	Nincs helyesen felszerelve a szívócső	Ügyelni a helyes felszerelésre

N**1.0 Beskrivelse av maskinen (fig. 1 og 1a)**

1. Sugerør foran
2. Sugerør bak
3. Håndtak
4. Bærestropp
5. PÅ/AV-bryter
6. Nettkabel
7. Oppsamlingssekk
8. Vendebryter suge/blåse
9. Løpehjul

2.0 Formålstjenlig bruk

- Løvsugerer/-blåseren er bare godkjent for lov og hageavfall som f.eks. gress og småkvister. Annen type bruk er ikke tillatt.
- Den er bare konsipert for privat bruk i samsvar med bruksformålet. Med maskiner til privat hus- og hagesektor mener vi maskiner som er beregnet på bruk i private hjem og hager. De er ikke beregnet på bruk i offentlige anlegg, parker, idrettsplasser, og heller ikke i jord- og skogbruk.

Vær oppmerksom på at våre maskiner ikke er konstruert for bruk innen næringsliv, håndverk eller industriell bruk. Slik bruk er ikke forskriftsmessig. Vi gir ingen garanti dersom maskinen brukes i næringslivet, håndverks- eller industribedrifter, eller blir brukt til arbeider som kan likestilles med en slik bruk.

3.0 Viktige merknader

Les nøye gjennom bruksanvisningen og følg instruksjonene. Ved hjelp av denne bruksanvisningen må du gjøre deg fortrolig med maskinen, den korrekte bruken av den og med sikkerhetsinstruksjonene.

Ta alltid godt vare på bruksanvisningen!

Vennligst vær oppmerksom på allmenne tider på døgnet når det er tillatt å bruke maskinen, samt kommunale forskrifter som regulerer bruken av maskiner.

Sikkerhetsinstrukser

Denne maskinen er ikke beregnet på å brukes av personer (herunder barn) med innkrenkede fysiske, 58

sensoriske eller mentale ferdigheter, eller som mangler erfaring og/eller kunnskaper, med mindre dette skjer under tilsyn av en person som er ansvarlig for deres sikkerhet, eller de instrueres av denne personen i bruken av maskinen. Barn bør holdes under tilsyn for å sikre at de ikke leker med maskinen.

Innføring

- Les nøye gjennom denne bruksanvisningen. Gjør deg fortrolig med styrings- og reguleringsinnretningene og forskriftsmessig bruk av maskinen.
- La aldri barn få lov til å bruke denne maskinen.
- La aldri andre personer som ikke er fortrolige med disse instruksjonene, benytte maskinen. Lokale forskrifter kan inneholde en minstealder for brukere av maskinen.
- Du må aldri bruke maskinen dersom personen, særlig barn, eller husdyr er i nærheten.
- Brukeren er ansvarlig for uhell eller risiko for skader som kan tilstøte andre personer eller deres eiendom.

Forberedelse

- Bruk alltid faste sko og lange bukser når du bruker maskinen.
- Unngå å bruke løst sittende klær og smykker. De kan bli trukket inn i sugeåpningene. Når man arbeider utendørs, anbefales det å bruke gummihandsker og sklisikkert skotøy. Bruk hårnnett hvis du har langt hår.
- Bruk vernebriller under arbeidet.
- Bruk pustemaske ved arbeider som produserer støv.
- Kontroller maskinen, nettkabelen og skjoteledningen før hver bruk. Du må bare arbeide med en forskriftsmessig maskin som er uten skader. Skadete deler må skiftes ut omgående av en autorisert elektriker.
- Du må aldri bruke maskinen dersom sikkerhetsinnretninger eller isolasjon er skadet, eller dersom det mangler sikkerhetsinnretninger som f.eks. ledeplater og/eller oppsamlingsinnretninger for gress.
- Når det arbeides utendørs, er det bare tillatt å bruke hertil godkjente skjoteledninger. Skjoteledningene som brukes, må ha et tverrsnitt på minst 1,5 mm². Pluggforbindelsene må ha jordete kontakter og være beskyttet mot vannsprut.

Drift

- Maskinens nettkabel skal alltid føres bort fra maskinen bakover.
- Dersom det har oppstått skader på strømkabelen

eller skjøteledningen, må du trekke pluggen ut av stikkontakten.

- Du må ikke bære maskinen etter kabelen.
- Trekk pluggen ut av stikkontakten:
 - når du ikke bruker maskinen, transporterer den eller lar den stå uten tilsyn
 - når du kontrollerer maskinen, rengjør den eller fjerner blokkeringer
 - når du utfører rengjørings- eller vedlikeholdsarbeider eller skifter ut tilbehør
 - etter kontakt med fremmedlegemer eller ved unormale vibrasjoner
- Bruk verktøy bare i dagslys eller med tilstrekkelig god kunstig belysning.
- Undervurder ikke kraften. Sørg alltid for å stå stabilt og holde likevekten.
- Unngå å bruke maskinen i vått gress, dersom dette er mulig.
- Spesielt i skråninger må du passe på å stå stabilt.
- Du må alltid bare gå, aldri løpe.
- Hold alltid ventilasjonsåpningen ren.
- Du må aldri rette suge-/blåseåpningen mot mennesker eller dyr.
- Maskinen skal bare brukes på fornuftige tidspunkt av døgnet - ikke tidlig om morgenen eller sent om kvelden, når det kan være til sjenanse for andre. Lokale myndigheters foreskrevne tider skal overholdes.
- Maskinen skal brukes med lavest mulig motorturtall for å utføre arbeidene.
- Fremmedlegemer skal løsnes med rive og kort før blåsing startes.
- Under støvete betingelser skal overflaten fuktes lett, eller det skal brukes monterbar befukter, dersom en slik er for hånden.
- Den komplette blåsedyseenheden skal brukes, slik at luftstrømmen kan arbeide tett ned mot bakken.
- Vær oppmerksom på barn, husdyr og åpne vinduer, og blås fremmedlegemer bort på sikker måte.

Vedlikehold og oppbevaring

- Sørg for at alle mutrer, skruer og bolter alltid er trukket forsvarlig til, slik at du kan være sikker på at maskinen er i en sikker driftstilstand.
- Kontroller ofte oppsamlingsinnretningene for gress med henblikk på slitasje og deformasjon.
- Bruk kun reserve-skjøreverktøy av korrekt type.
- Av hensyn til sikkerheten må du også skifte ut nedslitte eller skadde deler.
- Elektroverskøy som ikke er i bruk, bør oppbevares på et tørt sted.

Maskinen kan koples til hvilken som helst stikkontakt med min. 10 A sikring (med 230 V vekselspanning). Stikkontakten skal sikres med jordfeilbryter (FI). Utløserstrømmen må ikke være mer enn maks. 30 mA.

Sikkerhetssymboler på maskinen (Fig. 8)

1. Les bruksanvisningen før du tar maskinen i bruk for første gang.
2. Bruk ikke maskinen i regnvær og snø. Utsett ikke maskinen for væte.
3. Hold andre personer borte fra farensonen.
4. Bruk øye- og hørselsvern.
5. Slå av maskinen og trekk ut nettpluggen ved rengjøring og vedlikeholdsarbeider.

4.0 Tekniske data

Vekselstrømsmotor	230V ~ 50 Hz
Ytelse	2150 Watt
Turtall, ubelastet	13000 min ⁻¹
Luffhastighet	270 km/h
Sugeytelse	780 m ³ /h
Oppsamlingssekkens volum	ca. 45 l
Lydeffektnivå L _{WA}	99,6 dB(A)
Lydtrykknivå L _{PA}	88 dB(A)
Vibrasjon a _{hv}	< 2,5 m/s ²

5.0 Montering

5.1. Montering av sugerør (fig. 2a, 2b, 3a, 3b)

Sett først sammen det fremre (1) og det bakre sugerøret (2) som vist i fig. 2a. Skru det deretter fast med spesialskruene 4,2 x 18 mm (se fig. 2b).

Stikk deretter sugerøret inn i motorhuset (fig. 3a) og fest det med kryssporskruene 4,2 x 12 mm (fig. 3b). Dermed er sugerøret festet.

Merk: Vennligst vær oppmerksom på at de to sugerørene alltid må være fast forbundet med hverandre før de festes til maskinen, og at de deretter ikke må tas fra hverandre igjen!

Merk: Løvsugeren er utstyrt med sikkerhetsbryter og fungerer bare når sugerøret er festet på maskinen.

N**5.2. Montere oppsamlingssekken (fig. 4)**

Stikk oppsamlingssekken (7) over stussen på motorhuset og pass på at du hører at den smekker på plass. Deretter hekter du kroken inn på sugerøret.

6.0 Før igangsetting

- Vent med å ta maskinen i drift til du er fullstendig ferdig med monteringen. Før hver gang maskinen tas i drift, må maskinens strømkabel kontrolleres for ting som kan tyde på at den er skadet; den skal kun benyttes når den er i en upåklagelig tilstand.

7.0 Igangsetting**7.1. Fastsette stropplengden (fig. 1)**

- Still inn bærestroppens (4) stropplengde slik at sugerøret kan føres like over bakken. Styrehjulene (9) i nederste ende av sugerøret bidrar i tillegg til at det er lettere å føre sugerøret langs bakken.

7.2. Kople maskinen til og slå den på (fig. 5,6)

- Stikk maskinpluggen inn i koplingen på maskinens nettkabel (eller skjøteledningen).
- Maskinens nettkabel (6) skal sikres med den kabellåsen som finnes på maskinen, i samsvar med figuren.
- Skyv PÅ/AV-bryteren (5) mot ON for å starte maskinen. Skyv PÅ/AV-bryteren mot OFF for å slå maskinen av.

7.3 Velge driftsmodus**7.3.1 Suge (fig. 7)**

- Drei håndtaket (8) helt til venstre på „Suge“. Dette kan gjøres både når maskinen er stanset og når den er i gang.

7.3.2 Blåse (fig. 7)

- Drei håndtaket (8) helt til høyre på „Blåse“. Dette kan gjøres både når maskinen er stanset og når den er i gang.
- Rett luftstrålen fremover og beveg deg sakte for å blåse sammen løv eller hageavfall, eller for å fjerne det fra vanskelig tilgjengelige steder.

OBS!

Tøm oppsamlingssekken før du begynner blåsing. Ellers kan oppsugd materiale bli blåst ut igjen.

7.3.3 Tømme oppsamlingssekken (fig. 1)

Tøm oppsamlingssekken (7) i rett tid. Når oppsamlingssekken begynner å bli full, avtar sugeeffekten tydelig. Komposter organisk avfall.

- Slå av maskinen og trekk ut nettpluggen.
- Åpne glidelåsen på oppsamlingssekken (7) og tøm ut materialet som er i sekken.

8.0 Vedlikehold og stell**OBS!**

Alle vedlikeholds, service- og rengjøringsarbeider skal bare utføres når nettpluggen er trukket ut av stikkkontakten.

- Maskinen skal ikke rengjøres med høytrykksspyler eller rennende vann.
- Det må ikke brukes sterke rengjøringsmidler.
- Når du er ferdig med arbeidet, må du ta av oppsamlingssekken, snu den på vrangen og rengjøre den grundig for å hindre at det oppstår mugg og ubehagelig lukt.
- En svært skitten oppsamlingssekk kan vaskes med såpe og vann.
- Dersom det er vanskelig å åpne og lukke glidelåsen, kan du gni glidelåsens tenner inn med tørr såpe.
- Hold alltid maskinen og ventilasjonsåpningene rene.
- Tørk bort smuss på maskinen med en fuktig klut. Dersom suge-/blåserøret er tilsmusset, må du rengjøre det med en børste.
- Dersom vendebryteren (blåsing/suging) tilsmusses av oppsugd materiale, kan det bli vanskelig å bevege hendelen. I et slikt tilfelle gjenopprettes vendebryterens bevegelse ved flere gangers omkopling fra suging til blåsing og motsatt.

9.0 Reparasjon

Dersom det skulle oppstå feil på maskinen, må den bare kontrolleres av en autorisert fagmann eller av et kundeserviceverksted.

10.0 Avfallsbehandling

Maskinen, tilbehøret og emballasjen bør leveres til miljøvennlig gjenvinning. Kunststoffdelene er merket med tanke på resirkulering av adskilte sorter.

11.0. Bestilling av reservedeler

Når man bestiller reservedeler, bør følgende opplysninger angis:

- Maskintype
- Maskinens artikkelnummer
- Maskinens identifikasjonsnummer
- Reservedelsnummeret til den nødvendige reservedelen

Du finner aktuelle priser og informasjon under www.isc-gmbh.info.

12.0 Feilsøkingsskjema

Feil	Mulig årsak	Utbedring
Maskinen starter ikke	Ingen strøm i pluggen	Kontroller kabel og sikring
	Defekt kabel	Kontroller
	Tilkoplinger på motoren har løsnet	Få maskinen kontrollert hos kundeservice
	Sugerøret er ikke korrekt montert	Pass på korrekt montering

IS**1.0 Lýsing tækis (mynd 1 og 1a)**

1. Fremra sogrör
2. Aftara sogrör
3. Haldfang
4. Burðarbeisli
5. Höfuðrofi
6. Rafmagnsleiðsla
7. Safnpoki
8. Stilling milli sögs og blásturs
9. Hjól

2.0 Tilætluð notkun

- Laufsugan/-blásarinn er eingöngu ætlaður fyrir lauf og garðúrgang eins og gras, litlar greinar og þessháttar.
- Tækið er eingöngu hannað og framlétt til einkanota. Tæki sem eingöngu eru ætluð til einkanota eru tæki sem eru notuð heimavið í garði eða á heimili. Einkanot er ekki notkun á opinberum stöðum eins og almenningsgörðum, íþróttavöllum eða í landbúnaði.

Athugið, að verkfæri okkar eru ekki til þess ætluð að nota þau á verkstæðum í iðnaði, á verkstæðum handverks og þau eru ekki byggð fyrir slíka notkun. Við tökum enga ábyrgð ef verkfærið er notað á verkstæðum og í iðnaði eða svipuðum fyrirtækjum.

3.0 Mikilvæg tilmæli

Lesið vinsamlegast notandaleiðbeiningarnar vel og farið eftir þeim leiðbeiningum og tilmælum sem þar eru nefnd. Lærið þannig að umgangast tækið vel, rétt og örugglega og farið eftir þeim öryggisleiðbeiningum sem fylgja með tækinu.

Geymið þessar leiðbeiningar vel!

Vinsamlegast virðið lög og reglur um notkunartíma og aðrar takmarkanir tækja.

Leiðbeiningar um öryggi

Ta naprava ni namenjena, da bi jo uporabljale osebe (vključno otroci) z omejenimi fizičnimi, senzoričnimi ali duševnimi sposobnostmi ali zaradi pomanjkanja izkušenj in/ali pomanjkanja znanja razen, če so pod nadzorom za njihovo varnost pristojne osebe ali, če so prejele od takšne osebe navodila kako uporabljati napravo. Otroci morajo biti pod nadzorom, da bo

62

zagotovljeno, da se ne bodo igrali z napravo.

Kennsla

- Lesið notandaleiðbeiningarnar vandlega. Lærið að stjórna tækinu og stilla það rétt eins og þar er lýst.
- Leyfið aldrei börnum að nota tækið.
- Leyfið aldrei persónum að nota tækið sem ekki hafa kynnst sér notandaleiðbeiningar þessa tækis. Lög hvers staðar geta sett takmarkanir um lágmarksaldur notanda þessa tækis.
- Notið ekki tækið ef að annað fólk, dýr eða börn eru í nánd.
- Notandi tækisins er ábyrgur fyrir slysum eða skaða sem tækið kann að valda.

Til athugunar fyrir notkun

- Notið fastann skóbúnað og síðar buxur við notkun á tækinu.
- Klæðist ekki víðum klæðnaði og notið ekki skartgrip. Víður klæðnaður og skartgripir geta sogast inn í sogrönið. Mælt er með að nota gúmmivettlinga og gripgöða skóm ef að unnið er með tækið utandyra. Ef að notandi er með sitt hár, ætti hann að nota hárnét.
- Notið hlífðarglerauga við vinnu.
- Notið rykgrimu við rykmyndandi vinnu.
- Skoðið tækið, rafmagnsleiðslu og framlengingarleiðslur fyrir hverja notkun. Vinnið einungis með óblikuðu tæki sem er í fullkomnu lagi. Skemmda hluti verður að skipta um tafarlaust af fagmanni.
- Notið tækið ekki ef að öryggishlutir þess eða hlífar eru bilaðar eða ekki til staðar eins og safneining og aðrar hlífar.
- Við vinnu utandyra má einungis nota þar til gerðar framlengingarleiðslur. Sú framlengingarleiðsla sem notuð er verður að hafa að minnstakosti þverflatarmálið 1,5mm². Innstungur og klær varða að vera jarðtengdar og rakaheldar.

Notkun

- Leiðið ávallt rafmagnsleiðslu tækisins fyrir aftan tækið.
- Ef að rafmagnsleiðslan eða framlengingarleiðslan er skemmd; tækið þá leiðsluna úr sambandi við straum.
- Berið tækið ekki með rafmagnsleiðslunni
- Takið rafmagnsleiðsluna úr sambandi:
 - þegar að tækið er ekki í notkun, það flutt milli staða og á meðan að það er skilið eftir þar sem það er ekki undir umsjá;
 - á meðan að tækið er skoðað, það hreinsað og á meðan að stíflur eru fjarlægðar;
 - á meðan að tækið er þvegið, á meðan að hirt er um það og einnig á meðan að skipt er um ítól;

– eftir að aðskotahlutur hefur komist í tækið og ef að tækið byrjar að titra óeðlilega mikið.

- Notið verkfæri einungis í dagsbirtu eða ef að vinnusvæðið er vel upplýst
- Vanmetið ekki kraftinn. Haldið ávallt öruggri og traustri líkamsstöðu
- Forðist að nota tækið á rökum fleti.
- Athugið sérstaklega að líkamsstaða sé traust á meðan að unnið er í halla.
- Gangið ávallt, ekki hlauða.
- Haldið loftopum ávallt hreinum.
- Beinið sog- blástursróri aldrei að fólk né dýrum.
- Nota ætti tækið einungis á eðlilegum tímum – ekki mjög snemma morguns né mjög seint að kveldi, ef að það getur truflað fólk. Fara verður eftir lögum eða reglum sem hver staður setur fyrir sig.
- Snúningshraði tækisins ætti að vera eins lár og mögulegt er til að sinna því starfi sem unnið er að.
- Fjarlægjið alla hluti með hrifu eða kústi áður en að blástursvinna er hafin.
- Ef unnið er á rykmiklum fleti ætti að bleyta flötinn léttilega áður en að vinna er hafin. Notið vökvunartæki er það er til staðar.
- Nota ætti allan hluta blásturseiningarinnar þannig að lofstraumurinn á fletinum virki rétt.
- Varist börn, húsdýr og opna glugga og blásið hlutum á öruggan hátt í burtu.

Umhirða og geymsla

- Gangið úr skugga um að allir boltar, allar rær og allar skrúfur séu fastar og vel hertar þannig að tryggt sé að tækið sé í öruggu ásigkomulagi.
- Athugið reglulega hvort að safneining tækisins sé í góðu lagi og ekki uppnotuð eða afmynduð
- Notið einungis rétta varahluti í skurðareiningu.
- Skiptið út uppnotuðum og skemmdum hlutum tækisins að öryggisskini.
- Önotuð rafmagnverkfæri ættu ávallt að vera geymd á þurrum stað.

Tengja má tækið við rafrás með að minnstakosti 10 A tryggðri innstungu (með 230 volta ríðstraumi). Rafrásin verður að vera tryggð með lekalíða (FI). Útsláttraustrumurinn má ekki vera hærrí en 30mA.

Öryggismerkingar á tæki (mynd 8)

1. Lesið notandaleiðbeiningarnar fyrir notkun.
2. Notið ekki tækið í rigningu eða í snjó. Hlífið tækið fyrir raka.
3. Haldið utanaðkomandi fjarri
4. Notið hlífðargleraugu og heyrnahlífar.
5. Slökkvið á tækinu og tækið það úr sambandi við straum á meðan að tækið er hreinsað eða hirt er um það.

4.0 Tæknilegar upplýsingar

Ríðstraumsmótor	230V ~ 50 Hz
Kraftur	2150 W
Snúningshraði	13000 min ⁻¹
Hraði lofts	270 km/klst
Sogkraftur	780 m ³ /klst
Fými safnpoka	u.þ.b. 45 l
Hámarks háfaði L _{WA}	99,6 dB (A)
Hámarks hljóðþrýstingur L _{PA}	88 dB (A)
Tíringur a _{sv}	< 2,5 m/s ²

5.0 Samsetning

5.1. Samsetning sogrörs (myndir 2a, 2b, 3a, 3b)

Stingið fyrst saman fremra (1) og aftara sogrórinu (2) eins og sýnt er á mynd 2a. Skrufið að lokum saman bæði rörin með þar til gerðum 4,2 x 18 mm skrúfum (sjá mynd 2b).

Stingið þvinæst samsetu sogrórinu í húsið (mynd 3a) og festið það með 4,2 x 12 mm stjörnuskúrúfum (mynd 3b). Sogrórið er nú fast.

Athugið: Vinsamlegast athugið að báðir hlutar sogrörsins séu rétt festir saman áður en að það er sett á mótórúsið og að ekki er ætlast til að sogrórið sé tekið í sundur aftur!
Athugið: Laufsugan er útbúin öryggisrofa sem leiðir til þess að ekki sé hægt að nota tækið nema að sogrórið sé fest á það.

5.2. Safnpoki settur á tæki (mynd 4)

Stingið stúti safnpokans (7) yfir stút mótórshússins og athugið að báðir hlutarnir smelli saman svo heyrnlegt sé. Hengið að lokum lykkjuna á krókinn á sogrórinu.

6.0 Fyrir notkun

- Tækið tækið einungis til notkunar eftir að búið er að setja það að fullu saman. Fyrir hverja notkun verður að yfirfara rafmagnsleiðsluna. Athuga verður hvort að hún sé skemmd og einungis má nota tækið ef að svo er ekki.

7.0 Notkun

7.1. Lengd burðarbeisilis stíll (mynd 1)

- Stíllíð lengd burðarbeisilis (4) þannig að auðveldlega sé hægt að halda á tækinu með sogrórið rétt ofanvið jörðina. Auk þess eru hjól (9)

IS

undir sogrórinu sem auðvelda vinnu.

7.2. Tækið tengt og gangsett (myndir 5,6)

- Stingið rafmagnsleiðslunni í samband við framlangingarleiðsluna.
- Tryggið leiðsluna með öryggiskúplingunni (6) eins og sýnt er á skiringarmynd.
- Rennið höfuðrofanum (5) í stöðuna ON til gangsetja tækið og í stöðuna OFF til að slökkva á því.

7.3 Stilling valin**7.3.1 Sog (mynd 7)**

- Snúið rofanum (8) til vinstri í stöðuna "sog". Stilla má þennan rofa á meðan að tækið er í gangi og á meðan að slökkt er á því.

7.3.2 Blástur (mynd 7)

- Snúið rofanum (8) alveg til hægri á stillinguna "blástur". Stilla má þennan rofa á meðan að tækið er í gangi og á meðan að slökkt er á því.
- Beinið loftblástrinum frammávið og hreyfið tækið varlega til þess að blása saman laufi, garðúrgangi eða til að blása frá óaðgengilegum stöðum.

Varúð!

Tæmið safnpokann fyrir notkun. Ef það er ekki gert getur sogað efni blásist út úr pokanum.

7.3.3 Safnpoki losaður (mynd 1)

- Losið safnpokann (7) tímanlega. Þegar að safnpokinn er fullur minnkar sogkrafturinn. Hendið lífrænum úrgangi í þar til gert sorp.
- Slökkvið á tækinu og takið það úr sambani við straum.
 - Opnið rennilásinn á safnpokanum (7) og tæmið pokann.

8.0 Umhirða og viðhald**ATHUGIÐ!**

Allar viðgerðir, hreinsun og umhirðuvinna má einungis vera framkvæmd eftir að búið er að taka tækið úr sambandi við straum.

- Ekki má þvo tækið með háþrýstidælu né með rennandi vatni.
- Notið ekki sterk hreinsiefni.
- Til að koma í veg fyrir myglu og ólykt verður að fjarlægja safnpokann eftir vinnu, losa hann og hreinsa.
- Þrifa má mjög óhreinan safnpoka með vatni og sápu.
- Ef erfitt er að opna rennilásinn er gott að nudda þurri sápu á tennur hans.

64

- Haldið loftopum ávallt hreinum.
- Þrifið óhreinindi af tæki með rökum klút. Sog- og blástursrör er best að þrifa með bursta.
- Stillirofinn milli sogs og blásturs getur orðið stífur að völdum óhreininda. Ef svo er, er gott að snúa rofanum oftar til hægri og vinstri til að lóka um hann.

9.0 Viðgerðir

Ef að tækið bilar, látið þá viðurendann fagmann eða þjónustuverkstæði skoða tækið.

10.0. Förgun

Tækið og umbúðir þess ætti að farga á réttan hátt til að hlifa umhverfinu. Endurvinnanlegar umbúðir eru merktar.

11. Pöntun varahluta

Þegar varahlutir eru pantaðir þarf eftirfarandi að koma fram:

- Tegund tækis
 - Vörunúmer tækis
 - Auðkennisnúmer tækis
 - Númer þess varahlutar sem óskað er eftir.
- Nýjustu verð og aðrar upplýsingar er að finna á www.isc-gmbh.info

12.0 Bilanaleit

Bilun	Möguleg orsök	Lausn
Tæki fer ekki í gang	Eingin straumur á rafmagnsleiðslu	Yfirfarið rafmagnsleiðslur
	Rafmagnsleiðsla biluð	Yfirfarið hana
	Tengingar við mótur hafa losnað	Látið þjónustuaðila yfirfara tækið
	Sogrör ekki rétt ásett	Setjið sogrörið rétt á

LV

1.0 Aparāta apraksts (1. un 1a attēls)

1. Iesūkšanas caurules priekšdaļa
2. Iesūkšanas caurules aizmugurējā daļa
3. Rokturis
4. Lence
5. Ieslēgšanas un izslēgšanas slēdzis
6. Tikla vads
7. Savācēja maiss
8. Sūkšanas/pūšanas pārslēdzējs
9. Vadruļliši

2.0 Pareiza lietošana

- Lapu sūcēju/pūtēju ir atļauts lietot tikai lapu un dārza atkritumu, tādu kā zāle, nelieli zari, sūkšanai un pūšanai. Citāda lietošana nav atļauta.
- Tas ir izstrādāts privātai lietošanai atbilstoši tā izmantošanas mērķim. Par aparātiem mājai un dārzam ir uzskatāmi tādi, kas paredzēti lietošanai privātajā mājas un dārza jomā. Taču ne sabiedriskajos dārzos, parkos, sporta laukumos, ne arī lauksaimniecībā un mežsaimniecībā.

Lūdzam ņemt vērā to, ka mūsu ierīces atbilstoši priekšrakstam nav konstruētas profesionālai, amatnieciskai vai rūpnieciskai izmantošanai. Mēs neuzņemsimies nekādu garantiju, ja ierīce izmantota komerciālos, amatniecības vai rūpniecības uzņēmumos, kā arī tamlīdzīgos papilddarbos.

3.0 Svarīgi norādījumi

Lūdzu, rūpīgi izlasiet lietošanas pamācību un ņemiet vērā tajā minētos norādījumus. Izmantojot šo lietošanas pamācību, iepazīstieties ar aparātu, tā pareizo lietošanu un drošības norādījumiem.

Uzglabājiet lietošanas pamācību vienmēr kārtīgi!

Lūdzu, ņemiet vērā vispārīgi atļautos darba laikus un pašvaldības priekšrakstus par aparātu lietošanu.

Drošības norādījumi

Šī ierīce nav paredzēta tam, lai to lietotu cilvēki (tostarp bērni) ar samazinātu jutību, ierobežotām fiziskām vai garīgām spējām, vai ar pieredzes un/vai zināšanu trūkumu, izņemot gadījumus, kad šos cilvēkus uzrauga persona, kura ir atbildīga par viņu

drošību, vai šie cilvēki saņem no personas norādījumus, kā jālieto ierīce. Bērnus ir jāuzrauga, lai nodrošinātu to, ka viņi nerotaļājas ar ierīci.

Instruktaža

- Rūpīgi izlasiet šo lietošanas pamācību. Iepazīstieties ar aparāta vadības un regulēšanas ierīcēm un tā pienācīgo lietošanu.
- Nekad neļaujiet bērniem lietot aparātu.
- Nekad neļaujiet citām personām, kas nav iepazinušas ar šiem norādījumiem, lietot aparātu. Vietējie priekšraksti var noteikt lietotāju minimālo vecumu.
- Nekad nelietojiet aparātu, ja tuvumā atrodas cilvēki, it īpaši bērni, vai mājdzīvnieki.
- Lietotājs ir atbildīgs par negadījumiem vai briesmām, kas notiek pašām trešajām personām vai to īpašumam.

Sagatavošana

- Lietojot aparātu, vienmēr valkājiet cietus apavus un garas bikses.
- Nevalkājiet platu apģērbu vai rotaslietas. To var satvert iesūkšanas atvere. Strādājot ārā, ir ieteicams lietot gumijas cimdus un valkāt neslidošus apavus. Garu matu gadījumā lietojiet matu tīkliņu.
- Darba laikā lietojiet aizsargbrilles.
- Veicot darbus, kuru rezultātā rodas putekļi, lietojiet respiratoru.
- Pirms katras lietošanas pārbaudiet aparātu, pieslēguma vadu un pagarinātāja vadu. Strādājiet tikai ar nevainojamu un nebojātu aparātu. Bojāto detaļu nomaina ir nekavējoties jāveic kvalificētam elektriķim.
- Nekad nelietojiet aparātu ar bojātām aizsargierīcēm vai aizsargiem vai trūkstošām aizsargierīcēm, tādām kā deflektoriem un/ vai zāles satvērējiem.
- Strādājot ārā, dīkst izmantot tikai šim nolūkam atļautos pagarinātāja vadus. Izmantojamiem pagarinātāja vadiem šķērsgriezumam ir jābūt vismaz 1,5 mm² lielam. Spraudkontaktsavienojumiem ir jābūt ar iezemēšanas kontaktiem un aizsargātiem pret šakstošo ūdeni.

Lietošana

- Aparāta pieslēguma vadu vienmēr vadiet aiz aparāta.
- Ja strāvas vai pagarinātāja vads ir bojāts, atvienojiet kontaktdakšu no kontaktligzdas.
- Nenēsājiet aparātu aiz vada
- Atvienojiet kontaktdakšu no kontaktligzdas: – kad nelietojat aparātu, to transportējiet vai

atstājāt bez uzraudzības;

– kad pārbaudāt aparātu, to tirāt vai noņemat bloķēšanu; – kad veicat tīrīšanas vai apkopes darbus vai nomaiņāt piederumus;

– pēc saskares ar svešķermeņiem vai nenormālas vibrācijas gadījumā

- Lietojiet instrumentus tikai dienas gaismā vai ar pietiekamu mākslīgo apgaismojumu
- Nepārvērtējiet savus spēkus. Vienmēr ieņemiet stabilu pozīciju un saglabājiet līdzsvaru
- Ja iespējams, izvairieties no aparāta lietošanas slapjā zālē.
- Ievērojiet stabilu pozīciju īpaši nogāzēs.
- Strādājot vienmēr ejiet, nevis skrieniet.
- Rūpējieties, lai ventilācijas atvere vienmēr būtu tīra.
- Sūkšanas un pūšanas atveri nekad nevērsiet uz cilvēkiem vai dzīvniekiem.
- Aparātu drīkst lietot tikai saprātīgā laikā - ne agros rītos vai vēlos vakaros, kad varētu traucēt citus cilvēkus. Ir jāievēro vietējo varas orgānu noteiktie laiki.
- Darbu izpildei ir jāizmanto aparāta motora maksimāli zemākais apgriezienu skaits.
- Pirms nopūšanas sākšanas ar grābekli un slotu ir jāatbrīvo svešķermeņi.
- Putekļainos apstākļos virsma ir mazliet jāsamitrina vai, ja ir, tad jālieto mitrināšanas pierīce.
- Ir jāizmanto viss sprauslas uzgalis kopumā, lai gaisa plūsmas darbība notiktu tuvu pie zemes.
- Uzmaniet bērnus, mājdzīvniekus, vaļņus logus un uzmanīgi aizpūtiēt svešķermeņus.

Apkope un uzglabāšana

- Parūpējieties par to, lai visi uzgriežņi, skrūves un buļskrūves vienmēr būtu pievilktas, lai būtu pārliecība par to, ka aparāts atrodas drošā darba stāvoklī.
- Daudzkārt pārbaudiet zāles satvērējus, vai tiem nav nodilumu un deformējumu
- Izmantojiet tikai pareizā tipa rezerves griezējinstrumentus.
- Drošības apsvērumu dēļ nomainiet nodilušās vai bojātās detaļas.
- Elektroinstrumentus, kas netiek lietoti, vajadzētu novietot sausā vietā.

Aparātu var pievienot jebkurai kontakligzdai, kurai ir vismaz 10A liela aizsardzība (ar 230 V maiņstrāvu). Kontaktdakša ir aizsargāta ar automātisku aizsardzības slēdzi, kas nostrādā noplūdes strāvas parādīšanās brīdī (FI). Atslēgšanas strāva drīkst būt maks. 30mA.

Drošības pictogrammas uz aparāta (8. attēls)

1. Pirms sākt lietot aparātu, izlasiet lietošanas pamācību.
2. Nelietojiet aparātu lietus vai sniega laikā. Sargājiet aparātu no mitruma.
3. Trešās personas nelaidiet klāt riska zonai
4. Lietojiet acu aizsargu un trokšņu slāpēšanas ausiņas.
5. Tīrīšanas un kopšanas darbu laikā izslēdziet aparātu un atvienojiet tīkla kontaktdakšu.

4.0 Tehniskie dati

Mainstrāvas elektromotors	230V ~ 50 Hz
Jauda	2150 vatu
Griešanās ātrums tukšgaitā	13000 min ⁻¹
Gaisa plūsmas ātrums	270 km/h
Iesūkšanas spēja	780 m ³ /h
Savācēja maisa tilpums	apm. 45 l
Skaņas jaudas līmenis L _{WA}	99,6 dB (A)
Skaņas spiediena līmenis L _{pA}	88 dB (A)
Vibrācija a _{wv}	< 2,5 m/s ²

5.0 Montāža

5.1. Iesūkšanas caurules montāža (2a, 2b, 3a, 3b attēls)

Vispirms savienojiet iesūkšanas caurules priekšdaļu (1) un aizmugurējo daļu (2), kā parādīts 2a attēlā. Pēc tam saskrūvējiet ar īpašām skrūvēm 4,2 x 18 mm (skat. 2b attēlu).

Visbeidzot iesūkšanas cauruli ievietojiet motora korpusā (3a attēls) un nostipriniet, izmantojot skrūves ar krustveida rievu 4,2 x 12 mm (3b attēls). Līdz ar to iesūkšanas caurule ir nostiprināta.

Norādījums: Lūdzu, nemiēt vērā to, lai pirms stiprināšanas pie aparāta vienmēr vispirms būtu savā starpā nekustīgi savienotas abas iesūkšanas caurules, un tās pēc tam vairs nedrīkst izjaukt!

Norādījums: Lapu sūcējs ir aprīkots ar drošības slēdzi un darbojas tikai tad, kad iesūkšanas caurule ir piestiprināta pie aparāta.

LV

5.2. Savācēja maisa montāža (4. attēls)

Lūdzu, uzspraidiet savācēja maisu (7) uz motora korpusa iscaurules, un turklāt pievērsiet uzmanību tam, lai tas dzirdami nofiksētos. Pēc tam piekariet arī pie iesūkšanas caurules.

6.0 Pirms lietošanas sākšanas

- Sāciet lietot aparātu tikai tad, kad tas ir pilnībā samontēts. Pirms katras lietošanas ir jāpārbauda aparāta pieslēguma vads, vai tam nav bojājuma pazīmes, un to drīkst lietot tikai nevainojamā stāvoklī.

7.0 Lietošanas sākšana**7.1. Siksna garuma noteikšana (1. attēls)**

- Noregulējiet lences (4) garumu tā, lai iesūkšanas cauruli varētu vadīt nedaudz virs zemes. Papildus, lai iesūkšanas cauruli būtu vieglāk vadīt virs zemes, pie iesūkšanas caurules apakšējā gala ir piestiprināti vadruļļi (9).

7.2. Aparāta pieslēgšana un ieslēgšana (5., 6. attēls)

- Ievietojiet aparāta kontaktdakšu aparāta pieslēguma vada savienojumā (pagarinātājs).
- Nostipriniet aparāta pieslēguma vadu (6), izmantojot pie aparāta esošo vada nostiepuma atslēgšanas ierīci, kā parādīts attēlā.
- Lai ieslēgtu aparātu, ieslēgšanas un izslēgšanas slēdzi (5) pārbīdīet virzienā ON, lai to izslēgtu – virzienā OFF.

7.3 Darba režīma izvēle**7.3.1 Sūkšana (7. attēls)**

- Pagrieziet sviru (8) līdz galam pa kreisi pozīcijā „Sūkšana”. To var darīt gan apturētā stāvoklī, gan arī aparāta darbības laikā.

7.3.2 Pūšana (7. attēls)

- Pagrieziet sviru (8) līdz galam pa labi pozīcijā „Pūšana”. To var darīt gan apturētā stāvoklī, gan arī aparāta darbības laikā.
- Pagrieziet gaisa strūklu uz priekšu un virzieties lēnām, lai sapūstu kopā lapas un dārza atkritumus vai izdabūtu tos ārā no grūti pieejamām vietām.

Uzmanību!

- Pirms pūšanas iztukšojiet savācēja maisu.

Pretējā gadījumā uzsūktie materiāli varētu atkal izkļūt.

7.3.3 Savācēja maisa iztukšošana (1. attēls)

Savlaicīgi iztukšojiet savācēja maisu (7). Kad savācēja maisis ir stipri piepildīts, ievērojami samazinās iesūkšanas spēja. Pievienojiet organiskos atkritumus kompostam.

- Izslēdziet aparātu un atvienojiet tīkla kontaktdakšu
- Atveriet savācēja maisa (7) rāvējslēdzēju un izberiet iesūkto materiālu.

8.0 Apkope un kopšana**UZMANĪBU!**

Visus apkopes, tehniskās apkalpošanas un tīrīšanas darbus drīkst veikt tikai tad, kad ir atvienota tīkla kontaktdakša.

- Aparātu nedrīkst tīrīt ar augstspiediena tīrīšanas aparātu vai tekošu ūdeni.
- Neizmantojiet kodīgus tīrīšanas līdzekļus.
- Pēc darba pabeigšanas noņemiet savācēja maisu, izgrieziet uz āru un pamatīgi notīriet, lai novērstu pelējuma un nepatīkamu smaku rašanos.
- Stipri netīru savācēja maisu var nomazgāt ar ūdeni un ziepēm.
- Ja rāvējslēdzējs ir grūti atverams, ieziediet to ar sausām ziepēm.
- Rūpējieties, lai aparāts un ventilācijas atveres vienmēr būtu tīras.
- Netīrumus no aparāta noslaukiet ar mitru lupatīņu. Iesūkšanas/izpūšanas cauruli netīrumu gadījumā iztīriet ar suku.
- Pamatojoties uz piesērējuma ar iesūkto materiālu, var būt apgrūtināta pārslēgšanas sviras (pūšana/sūkšana) darbība. Šajā gadījumā pārslēgšanas sviras darbību var atjaunot, vairākkārt to pārslēdzot no sūkšanas uz pūšanu.

9.0 Remonts

Ja aparātam rodas iespējami traucējumi, uzticiet tā pārbaudi tikai autorizētam speciālistam vai tehniskās apkalpošanas darbnīcai.

10.0. Utilizācija

Aparāts, piederumi un iepakojums būtu jānosūta otrreizējai izmantošanai atbilstoši apkārtējās vides prasībām. Lai veiktu otrreizēju izmantošanu, plastmasas detaļas ir marķētas.

11.0 Rezerves daļu pasūtīšana

Pasūtot rezerves daļas, būtu jāievēro šāda informācija:

- ierīces tips;
 - ierīces preces numurs;
 - ierīces identifikācijas numurs;
 - nepieciešamās rezerves daļas numurs.
- Pašreizējās cenas un informāciju Jūs atradīsiet www.isc-gmbh.info

12.0 Kļūdu meklēšanas plāns

Kļūda	Iespējamais cēlonis	Novēršana
Aparāts neieslēdzas	kontaktdakšai nepienāk strāva	pārbaudiet vadu un drošinātāju
	bojāts vads	pārbaudiet
	atvienojušies savienojumi pie motora	uzticiet pārbaudīt tehniskās apkalpošanas darbnīcai
	nav pareizi samontēta iesūkšanas caurule	pievērsiet uzmanību pareizai montāžai

ISC GmbH
Eschenstraße 6
D-94405 Landau/Isar

Konformitätserklärung



- Ⓒ erklårt folgende Konformität gemäß EU-Richtlinie und Normen für Artikel
- Ⓓ declares conformity with the EU Directive and standards marked below for the article
- Ⓔ déclare la conformité suivante selon la directive CE et les normes concernant l'article
- Ⓝ verklaart de volgende conformiteit in overeenstemming met de EU-richtlijn en normen voor het artikel
- Ⓕ declara la siguiente conformidad a tenor de la directiva y normas de la UE para el artículo
- Ⓖ declara a seguinte conformidade de acordo com a directiva CE e normas para o artigo
- Ⓗ förklarar följande överensstämmelse enl. EU-direktiv och standarder för artikeln
- Ⓜ ilmoittaa seuraavaa Euroopan unionin direktiivien ja normien mukaista yhdenmukaista tuotetta
- Ⓡ erklærer herved følgende samsvar med EU-direktiv og standarder for artikkel
- Ⓢ заявляет о соответствии товара следующим директивам и нормам ЕС
- Ⓣ izjavjuje sjeedeću uskladjenost s odredbama i normama EU za artikl.
- Ⓤ declara următoarea conformitate cu linia directoare CE și normele valabile pentru articolul.
- Ⓥ ürün ile ilgili olarak AB Yönetmelikleri ve Normları gereğince aşağıdaki uygunluk açıklama maları sunar.
- Ⓦ δηλώνει την αλληλοσυμβατότητα σύμφωνα με την Οδηγία ΕΕ και τα πρότυπα για το προϊόν

- Ⓒ dichiara la seguente conformità secondo la direttiva UE e le norme per l'articolo
- Ⓓ attesterer følgende overensstemmelse i henhold til EU-direktiv og standarder for produkt
- Ⓔ prohlasuje nasledujúci shodu podle smérnice EU a norem pro výrobek.
- Ⓝ a következő konformitást jelenti ki a termékek-re vonatkozó EU-irányvonalak és normák szerint
- Ⓕ pojasnjuje sledečo skladnost po smernici EU in normah za artikel.
- Ⓖ deklaruje zgodność wymienionego poniżej artykułu z następującymi normami na podstawie dyrektywy WE.
- Ⓗ vydáva nasledujúce prehlásenie o zhode podľa smernice EÚ a noriem pre výrobok.
- Ⓡ декларира следното съответствие съгласно директивите и нормите на ЕС за продукта.
- Ⓢ заявляє про відповідність згідно з Директивою ЄС та стандартами, чинними для даного товару
- Ⓣ deklareerib vastavuse järgnevalele EL direktiivi dele ja normidele
- Ⓤ deklaruoja atitiktį pagal ES direktyvas ir normas
- Ⓥ izjavjuje sledeći konformitet u skladu s odredbom EZ i normama za artikl
- Ⓦ Atbilstības sertifikāts apliecina zemāk minēto preču atbilstību ES direktīvām un standartiem
- Ⓧ Sammenligning af deklareret tilfærdigheder med samsvarende regler i EUTyrpudandalsgns og stöðlum fyrir vörur

Laubsauger HLS 215

- | | |
|--|--|
| <input checked="" type="checkbox"/> 98/37/EG | <input type="checkbox"/> 87/404/EWG |
| <input checked="" type="checkbox"/> 73/23/EWG_93/68/EEC | <input type="checkbox"/> R&TTED 1999/5/EG |
| <input type="checkbox"/> 97/23/EG | <input checked="" type="checkbox"/> 2000/14/EG: L _{WM} = 108 dB; L _{WA} = 110 dB |
| <input checked="" type="checkbox"/> 89/336/EWG_93/68/EEC | <input type="checkbox"/> 95/54/EG: |
| <input type="checkbox"/> 90/396/EWG | <input type="checkbox"/> 97/68/EG: |
| <input type="checkbox"/> 89/686/EWG | |

EN 60335-1; IEC 60335-2-100; prEN 15503; EN 50366;
EN 55014-1; EN 55014-2; EN 61000-3-2; EN 61000-3-3; KBV V

Landau/Isar, den 30.11.2006

Weyhsgartner
General-Manager

Gottel
Product-Management

Art.-Nr.: 34.330.76 I.-Nr.: 01036 Archivierung: 3433060-45-4175500
Subject to change without notice

Der Nachdruck oder sonstige Vervielfältigung von Dokumentation und Begleitpapieren der Produkte, auch auszugsweise ist nur mit ausdrücklicher Zustimmung der ISC GmbH zulässig.

The reprinting or reproduction by any other means, in whole or in part, of documentation and papers accompanying products is permitted only with the express consent of ISC GmbH.

La réimpression ou une autre reproduction de la documentation et des documents d'accompagnement des produits, même incomplète, n'est autorisée qu'avec l'agrément exprès de l'entreprise ISC GmbH.

La ristampa o l'ulteriore riproduzione, anche parziale, della documentazione o dei documenti d'accompagnamento dei prodotti è consentita solo con l'esplicita autorizzazione da parte della ISC GmbH.

La reimpresión o cualquier otra reproducción de documentos e información adjunta a productos, incluida cualquier copia, sólo se permite con la autorización expresa de ISC GmbH.

Az termékék dokumentációjának és kiséző okmányainak az utányomása és sokszorosítása, kivonatosan is csak az ISC GmbH kifejezett beleegyezésével engedélyezett.

Eftertryk eller anden form for mangfoldiggørelse af skriftligt materiale, ledsagepapirer indbefattet, som omhandler produkter, er kun tilladt efter udtrykkelig tilladelse fra ISC GmbH.

Eftertryck eller annan duplicering av dokumentation och medföljande underlag för produkter, även utdrag, är endast tillåtet med uttryckligt tillstånd från ISC GmbH.

Tuotteiden dokumentaatioiden ja muiden mukaanliitettyjen asiakirjojen vain osittainenkin kopiointi tai muunlainen monistaminen on sallittu ainoastaan ISC GmbH:n nimenomaisella luvalla.

Dotisk nebo jiné rozmnožování dokumentace a průvodních dokumentů výrobků, také pouze výřatků, je přípustné výhradně se souhlasem firmy ISC GmbH.

Ponatis ali druge vrste razmnoževanje dokumentacije in spremljajočih dokumentov proizvodov proizvajalca, tudi v izvečkih, je dovoljeno samo z izrecnim soglasjem firme ISC GmbH.

Naknadno tiskanje ili slična umnožavanja dokumentacije i pratećih papira ovih proizvoda, čak i djelomično kopiranje, moguće je samo uz izričito dopuštenje tvrtke ISC GmbH.

Ürünlerin dokümantasyonu ve evraklarının kismen olsa dahi kopyalanması veya başka şekilde çoğaltılması, yalnızca ISC GmbH firmasının özel onayı alınmak şartıyla serbesttir.

Eftirprentun eða önnur fjölprentun fylgiskjala og leiðarvísu vörunnar, líka í úrdrætti, er ekki leyfileg nema greinilegt samþykki frá ISC GmbH komi til.

Gjentrykk eller annen mangfoldiggjøring av dokumentasjon og ledsagende papirer til produktene, også i utdrag, er bare tillatt når ISC GmbH har gitt sitt uttrykkelige samtykke til dette.

Ražojuma dokumentācijas un pavaddokumentu pārdrukāšana vai citāda izplatīšana, arī fragmentāri ir atļauta tikai ar skaidru ISC GmbH piekrišanu.

- Ⓢ Technische Änderungen vorbehalten
- Ⓢ Technical changes subject to change
- Ⓢ Sous réserve de modifications
- Ⓢ Con riserva di apportare modifiche tecniche
- Ⓢ Salvo modificaciones técnicas
- Ⓢ Technikai változások jogát fenntartva
- Ⓢ Der tages forbehold for tekniske ændringer
- Ⓢ Förbehåll för tekniska förändringar
- Ⓢ Oikeus teknisiiin muutoksiin pidätetään
- Ⓢ Technické změny vyhrazeny
- Ⓢ Tehnične spremembe pridržane.
- Ⓢ Zadržavamo pravo na tehnične izmjene.
- Ⓢ Teknik deðişiklikler olabılır
- Ⓢ Það er áskilið að tæknilegar breytingar séu leyfilegar.
- Ⓢ Med forbehold om tekniske endringer
- Ⓢ Paturētas tiesības veikt tehniskas izmaiņas



⑥ Nur für EU-Länder

Werfen Sie Elektrowerkzeuge nicht in den Hausmüll!

Gemäß europäischer Richtlinie 2002/96/EG über Elektro- und Elektronik-Altgeräte und Umsetzung in nationales Recht müssen verbrauchte Elektrowerkzeuge getrennt gesammelt werden und einer umweltgerechten Wiederverwertung zugeführt werden.

Recycling-Alternative zur Rücksendeaufforderung:

Der Eigentümer des Elektrogerätes ist alternativ anstelle Rücksendung zur Mitwirkung bei der sachgerechten Verwertung im Falle der Eigentumsaufgabe verpflichtet. Das Altgerät kann hierfür auch einer Rücknahmestelle überlassen werden, die eine Beseitigung im Sinne der nationalen Kreislaufwirtschafts- und Abfallgesetzes durchführt. Nicht betroffen sind den Altgeräten beigelegte Zubehörteile und Hilfsmittel ohne Elektrobestandteile.

⑥ For EU countries only

Never place any electric tools in your household refuse.

To comply with European Directive 2002/96/EC concerning old electric and electronic equipment and its implementation in national laws, old electric tools have to be separated from other waste and disposed of in an environment-friendly fashion, e.g. by taking to a recycling depot.

Recycling alternative to the demand to return electrical devices:

As an alternative to returning the electrical device, the owner is obliged to cooperate in ensuring that the device is properly recycled if ownership is relinquished. This can also be done by handing over the used device to a returns center, which will dispose of it in accordance with national commercial and industrial waste management legislation. This does not apply to the accessories and auxiliary equipment without any electrical components which are included with the used device.

⑥ Uniquement pour les pays de l'Union Européenne

Ne jetez pas les outils électriques dans les ordures ménagères.

Selon la norme européenne 2002/96/CE relative aux appareils électriques et systèmes électroniques usés et selon son application dans le droit national, les outils électriques usés doivent être récoltés à part et apportés à un recyclage respectueux de l'environnement.

Possibilité de recyclage en alternative à la demande de renvoi :

Le propriétaire de l'appareil électrique est obligé, en guise d'alternative à un envoi en retour, à contribuer à un recyclage effectué dans les règles de l'art en cas de cessation de la propriété. L'ancien appareil peut être remis à un point de collecte dans ce but. Cet organisme devra l'éliminer dans le sens de la Loi sur le cycle des matières et les déchets. Ne sont pas concernés les accessoires et ressources fournies sans composants électroniques.

④ Sólo para países miembros de la UE

No tire herramientas eléctricas en la basura casera.

Según la directiva europea 2002/96/CE sobre aparatos usados electrónicos y eléctricos y su aplicación en el derecho nacional, dichos aparatos deberán recogerse por separado y eliminarse de modo ecológico para facilitar su posterior reciclaje.

Alternativa de reciclaje en caso de devolución:

El propietario del aparato eléctrico, en caso de no optar por su devolución, está obligado a reciclar adecuadamente dicho aparato eléctrico. Para ello, también se puede entregar el aparato usado a un centro de reciclaje que trate la eliminación de residuos respetando la legislación nacional sobre residuos y su reciclaje. Esto no afecta a los medios auxiliares ni a los accesorios sin componentes eléctricos que acompañan a los aparatos usados.

④ Solo per paesi membri dell'UE

Non gettate gli utensili elettrici nei rifiuti domestici.

Secondo la Direttiva europea 2002/96/CE sui rifiuti di apparecchiature elettriche ed elettroniche e l'applicazione nel diritto nazionale gli elettrodomestici usati devono venire raccolti separatamente e smaltiti in modo ecologico.

Alternativa di riciclaggio alla richiesta di restituzione

Il proprietario dell'apparecchio elettrico è tenuto in alternativa, invece della restituzione, a collaborare in modo che lo smaltimento venga eseguito correttamente in caso ceda l'apparecchio. L'apparecchio vecchio può anche venire consegnato ad un centro di raccolta che provvede poi allo smaltimento secondo le norme nazionali sul riciclaggio e sui rifiuti. Non ne sono interessati gli accessori e i mezzi ausiliari senza elementi elettrici forniti insieme ai vecchi apparecchi.

④ Endast för EU-länder

Kasta inte elverktyg i hushållssoporna.

Enligt det europeiska direktivet 2002/96/EG om avfall som utgörs av eller innehåller elektriska eller elektroniska produkter och dess tillämpning i den nationella lagstiftningen, måste förbrukade elverktyg källsorteras och lämnas

Återvinnings-alternativ till begäran om återsändning:

Som ett alternativ till återsändning är ägaren av utrustningen skyldig att bidra till ändamålsenlig avfallshantering för det fall att utrustningen ska skrotas. Efter att den förbrukade utrustningen har lämnats in till en avfallsstation kan den omhändertas i enlighet med gällande nationella lagstiftning om återvinning och avfallshantering. Detta gäller inte för tillbehör delar och hjälpmedel utan elektriska komponenter vars syfte har varit att komplettera den förbrukade utrustningen.

④ Koskee ainoastaan EU-jäsenmaita

Älä heittä sähkötyökaluja kotitalousjätteisiin.

Sähkökäyttöisiä ja elektronisia vanhoja laitteita koskevan Euroopan direktiivin 2002/96/EY mukaan, joka on sisällytetty kansallisiin lakeihin, tulee loppuun käytetyt sähkökäyttöiset työkalut kerätä erikseen ja toimittaa ympäristöystävälliseen kierrätykseen uusiokäyttöä varten.

Kierrätys vaihtoehtona takaisinlähettämisel:

Sähkölaitteen omistajan velvollisuus on takaisinlähettämisen vaihtoehtona avustaa laitteen asianmukaisesti hävittämistä kierrätyksen kautta, kun laite poistetaan käytöstä. Laitteen voi toimittaa myös kierrätyspisteeseen, joka suorittaa laitteen hävittämisen paikallisten kierrätys- ja jätteenpoistomääräysten mukaisesti hyödyntäen käyttökelpoiset raaka-aineet. Tämä ei koske käytöstä poistettaviin laitteisiin kuuluvia lisävarusteita tai apulaitteita, joissa ei ole sähköosia.

☞ Gælder kun EU-lande

Smid ikke el-værktøj ud som almindeligt husholdningsaffald.

I henhold til EF-direktiv 2002/96 om elektroaffald og dets omsættelse til national lovgivning skal brugt el-værktøj indsamles adskilt og indleveres på genbrugsstation.

Recycling-alternativ til tilbagesendelse af brugt vare:

Ejeren af det elektroniske apparat er forpligtet til – som et alternativ i stedet for tilbagesendelse – at medvirke til, at relevante dele af apparatet genanvendes ifølge miljøforskrifterne i tilfælde af overdragelse af ejerskab til tredjemand. Det brugte apparat kan også overdrages til et deponeringssted, som vil varetage bortskaffelsen af apparatets dele i overensstemmelse med nationale bestemmelser vedrørende skrotning og genbrug. Ikke omfattet heraf er tilbehørsdele og hjælpemidler, som ikke indeholder elektroniske komponenter.

☞ Pouze pro členské země EU

Nedávejte elektrické nářadí do domácího odpadu.

Podle Evropské směrnice 2002/96/EG o starých elektrických a elektronických přístrojích (WEEE) a podle národního práva musí být použité elektrické nářadí odděleně skladováno a odevzdáno k ekologické recyklaci.

Alternativa recyklace k zaslání zpět:

Vlastník elektrického přístroje je alternativně namísto zaslání zpět povinen ke spolupráci při odborné recyklaci v případě, že se rozhodne přístroj zlikvidovat. Starý přístroj může být v tomto případě také odevzdán do sběrný, která provede likvidaci ve smyslu národního zákona o hospodářském koloběhu a zákona o odpadech. Toto neplatí pro ke starým přístrojům přiložené části příslušenství a pomocné prostředky bez elektrických součástí.

☞ Samo za dežele članice EU:

Ne mečite električnega orodja med hišne odpadke.

V skladu s evropsko smernico 2002/96/EG o starih električnih in elektronskih aparatih in uporabo državnih zakonov je potrebno električna orodja zbirati ločeno in odstranjevati v namen reciklaže v skladu s predpisi o varovanju okolja.

Reciklažna alternativa za poziv za vračanje:

Lastnik električnega aparata je namesto vračanja aparata dolžan sodelovati pri pravilnem recikliranju v primeru odpovedi lastništvu aparata. Stari aparat se lahko v ta namen preda tudi na prevzemnem mestu, katero izvaja odstranjevanje v smislu državnega zakona o ravnanju z odpadki. To se ne nanaša na stari aparatom priloženih delov pribora in pripomočkov brez električnih sestavnih delov.

☞ Samo za zemlje Evropske zajednice

Elektroalate ne bacajte u kućno smeće.

U skladu s europskom odredbom 2002/96/EG o starim električnim i elektroničkim uređajima i njezinom primjenom u okviru državnog prava, istrošeni elektroalati moraju se odvojeno sakupiti i zbrinuti na ekološki način u svrhu recikliranja.

Alternativa s recikliranjem u odnosu na zahtjev za povrat uređaja:

Vlasnik elektrouređajaja alternativno je obvezan da umjesto povrata robe u slučaju odricanja vlasništva sudjeluje u stručnom zbrinjavanju elektrouređajaja. Stari uređaj može se u tu svrhu prepustiti i stanicu za preuzimanje rabljenih uređajaja koja će provesti uklanjanje u smislu državnog zakona o recikliranju i otpadu. Zakonom nisu obuhvaćeni dijelovi pribora ugrađeni u stare uređaje i pomoćni materijali bez električnih elemenata.

④ Csak EU-országok

Ne dobja az elektromos szerszámokat a házi hulladék közé.

A villamos készülékekkel és elektromos-öregkészülékekkel kapcsolatos 2002/96/EG-i európai irányvonalaknak valamint ezeknek a nemzeti jogban történő realizálásának megfelelően az elhasznált villamos szerszámokat külön kell gyűjteni és egy környezetbaráti újraértékesítéshez juttatni.

Újrahasznosítás-alternatíva a visszaküldési felhíváshoz:

Az elektromos készülék tulajdonosa kötelezve van, a tulajdon feladása esetében, a visszaküldés helyett alternatív egy szakember értékesítésre. Ehhez az öreg készüléket egy visszavevő helynek lehet átengedni, amely a nemzetközi iparkörfolyamat és hulladéktörvény értelmében elvégzi a megsemmisítést. Ez nem érinti az öreg készülékekhez mellékelt villamosalkatrészek nélküli tartozékrészeket és segítőeszközöket.

④ Sadece AB Ülkeleri İçin Geçerlidir

Elektrikli cihazları çöpe atmayınız.

Elektrikli ve elektronik aletler ile ilgili 2002/96/AB nolu Avrupa Yönetmeliğince ve ilgili yönetmeliğin ulusal normalara uyarlanması sonucunda kullanılan elektrikli aletler ayrılmış olarak toplanacak ve çevreye zarar vermeyecek şekilde geri kazanım sistemlerine teslim edilecektir.

Kullanılmış Cihazların İadesi Yerine Uygulanacak Geri Dönüşüm Alternatifi:

Kullanılmış elektrikli alet ve cihaz sahipleri bu eşyalarını iade etme yerine alternatif olarak, yönetmeliklere uygun olarak çalışan geri dönüşüm merkezlerine vermekle yükümlüdür. Bunun için kullanılan cihaz, ulusal dönüşüm ekonomisi ve atık kanununa göre atıkların artılmasını sağlayan kullanılan cihaz teslim alma yerine teslim edilecektir. Kullanılmış alet ve cihazlara eklenen ve elektrikli sistemi bulunmayan aksesuar ile yardımcı malzemeler bu düzenlemeden muaf tutulur.

④ Kun for EU-land

Ikke kast elektroverktøy i husholdningsavfallet!

I henhold til EU-direktiv 2002/96/EF om utbrukt elektro- og elektronisk utstyr og gjennomføring i nasjonal lovgivning må utbrukt elektroverktøy samles inn separat og tilføres miljøvennlig gjenvinning.

Recycling-alternativ til oppfordring om returnering:

Eieren av elektroutstyret er alternativt forpliktet til å være med og sørge for at utstyret blir tilført en forskriftsmessig gjenvinning i stedet for returnering, når vedkommende vil kvitte seg med det. Det gamle utstyret kan i denne forbindelse også leveres til et returdeponi, som gjennomfører en destruksjon i samsvar med gjeldende nasjonale lover om resirkulering og avfall. De tilbehørsdeler og hjelpemidler uten elektobestandsdeler som fulgte med utstyret, berøres ikke av dette.

④ Sérstök skilyrði fyrir lönd Evrópubandalagsins:

Kastið ekki notuðum rafmagnstækjum í vanalega ruslatunnu.

Samkvæmt reglugerð fyrir Evrópu 2002/96 um gömul rafmangstæki og samkvæmt breytingum í lagasetningu hværrar þjóðar sambandsins verður að safna rafstækjum aðskilið og koma þeim í sérstaka endurvinnslu í þágu umhverfisverndar.

Í staðinn fyrir að senda tækin til baka er eigandi þeirra hvattur til að vinna að því að rétt endurvinnsla eigi sér stað þegar hann afsalar sér tækinu sem eigandi. Það er mögulegt að afhenda tækið til sérstakrar söfnunarstofnunar, sem sér um endurvinnslu tækisins samkvæmt lögum hinna ýmsu þjóða um endurvinnslu og sorp. Þetta á samt ekki við um viðbótarhluti, sem innihalda ekki rafmagnshluta.

☒ Tikai ES valstīm

Neizmetiet elektroierīces sadzīves atkritumos!

Saskaņā ar Eiropas direktīvu 2002/96/EK par nolietotajām elektriskajām un elektroniskajām ierīcēm un tās transponēšanu nacionālajā likumdošanā nolietotās elektroierīces ir jāsavāc atsevišķi un jānodod atkārtotai izmantošanai atbilstoši apkārtējās vides prasībām.

Otrreizējā izmantošana kā alternatīva atpakaļnosūtīšanas prasībai:

Tā vietā, lai nosūtītu atpakaļ nolietoto elektroierīci, tās īpašniekam kā alternatīva ir uzlikts pienākums sadarboties pienācīgas izmantošanas ietvaros īpašuma tiesību nodošanas gadījumā. Nolietoto ierīci šajā gadījumā var nodot arī atpakaļpieņemšanas uzņēmumā, kas veic tās likvidēšanu atbilstoši nacionālajam likumam par cirkulācijas saimniecību un atkritumiem. Tas neattiecas uz nolietotajām ierīcēm pievienoto piederumu detaļām un palīgīdzekļiem bez elektriskajām sastāvdaļām.

GUARANTEE CERTIFICATE

Dear Customer,

All of our products undergo strict quality checks to ensure that they reach you in perfect condition. In the unlikely event that your device develops a fault, please contact our service department at the address shown on this guarantee card. Of course, if you would prefer to call us then we are also happy to offer our assistance under the service number printed below. Please note the following terms under which guarantee claims can be made:

1. These guarantee terms cover additional guarantee rights and do not affect your statutory warranty rights. We do not charge you for this guarantee.
2. Our guarantee only covers problems caused by material or manufacturing defects, and it is restricted to the rectification of these defects or replacement of the device. Please note that our devices have not been designed for use in commercial, trade or industrial applications. Consequently, the guarantee is invalidated if the equipment is used in commercial, trade or industrial applications or for other equivalent activities. The following are also excluded from our guarantee: compensation for transport damage, damage caused by failure to comply with the installation/assembly instructions or damage caused by unprofessional installation, failure to comply with the operating instructions (e.g. connection to the wrong mains voltage or current type), misuse or inappropriate use (such as overloading of the device or use of non-approved tools or accessories), failure to comply with the maintenance and safety regulations, ingress of foreign bodies into the device (e.g. sand, stones or dust), effects of force or external influences (e.g. damage caused by the device being dropped) and normal wear resulting from proper operation of the device.

The guarantee is rendered null and void if any attempt is made to tamper with the device.
3. The guarantee is valid for a period of 5 years starting from the purchase date of the device. Guarantee claims should be submitted before the end of the guarantee period within two weeks of the defect being noticed. No guarantee claims will be accepted after the end of the guarantee period. The original guarantee period remains applicable to the device even if repairs are carried out or parts are replaced. In such cases, the work performed or parts fitted will not result in an extension of the guarantee period, and no new guarantee will become active for the work performed or parts fitted. This also applies when an on-site service is used.
4. In order to assert your guarantee claim, please send your defective device postage-free to the address shown below. Please enclose either the original or a copy of your sales receipt or another dated proof of purchase. Please keep your sales receipt in a safe place, as it is your proof of purchase. It would help us if you could describe the nature of the problem in as much detail as possible. If the defect is covered by our guarantee then your device will either be repaired immediately and returned to you, or we will send you a new device.

Of course, we are also happy offer a chargeable repair service for any defects which are not covered by the scope of this guarantee or for units which are no longer covered. To take advantage of this service, please send the device to our service address.

F BULLETIN DE GARANTIE

Chère Cliente, Cher Client,

Nos produits sont soumis à un contrôle de qualité très strict. Si cet appareil devait toutefois ne pas fonctionner impeccablement, nous en serions désolés. Dans un tel cas, nous vous prions de bien vouloir prendre contact avec notre service après-vente à l'adresse indiquée sur le bulletin de garantie. Nous restons également volontiers à votre disposition au numéro de téléphone de service indiqué plus bas. Pour faire valoir une demande de garantie, ce qui suit est valable :

1. Les conditions de garantie régissent les prestations de garantie supplémentaires. Vos droits de garantie légaux ne sont en rien altérés par la garantie présente. Notre prestation de garantie est gratuite.
2. La prestation de garantie s'applique exclusivement aux défauts occasionnés par des vices de fabrication ou de matériau et est limitée à l'élimination de ces défauts ou encore au remplacement de l'appareil. Veillez au fait que nos appareils, conformément à leur affectation, n'ont pas été construits pour être utilisés dans un environnement professionnel, industriel ou artisanal. Un contrat de garantie ne peut avoir lieu dès lors que l'appareil est utilisé à des activités dans des entreprises professionnelles, artisanales ou industrielles ou toute autre activité du même genre. Sont également exclus de notre garantie : les prestations de substitution de dommages dus aux transports, les dommages occasionnés par le non-respect des instructions de montage ou en raison d'une installation non conforme, du non-respect du mode d'emploi (comme par exemple le raccordement à une mauvaise tension réseau ou à un mauvais type de courant), les applications abusives ou non conformes (comme par exemple une surcharge de l'appareil ou encore l'emploi d'accessoires non homologués), le non-respect des prescriptions de maintenance et de sécurité, l'infiltration de corps étrangers dans l'appareil (comme par exemple du sable, des pierres ou de la poussière), l'emploi de la force ou l'influence extérieure (comme par exemple les dommages dus à une chute), ainsi que l'usure normale conforme à l'utilisation.

Le droit à la garantie disparaît dès lors que des interventions ont lieu sur l'appareil.

3. Le délai de garantie s'élève à 5 ans et commence à la date de l'achat de l'appareil. Les demandes de garanties doivent être présentées avant écoulement du délai de garantie, dans les deux semaines suivant le moment auquel le défaut a été reconnu. Toute reconnaissance de demande de garantie après écoulement du délai de garantie est exclue. La réparation ou l'échange de l'appareil n'entraîne nullement une prolongation de la durée de garantie. Elle ne fait pas non plus commencer un nouveau délai de garantie, en raison de cette prestation, pour l'appareil ou pour toute autre pièce de rechange intégrée. Ceci est également valable lorsqu'un service après-vente sur place a été consulté.
4. Pour faire reconnaître votre demande de garantie, veuillez nous envoyer l'appareil défectueux franco de port à l'adresse indiquée ci-dessous. Ajoutez à l'envoi l'original du bon d'achat ou de tout autre preuve de l'achat datée. Veuillez donc toujours bien conserver le bon d'achat en guise de preuve ! Décrivez la raison de la réclamation le plus précisément possible. Si le défaut de l'appareil est compris dans notre prestation de garantie, nous vous retournerons sans délai un appareil réparé ou encore un nouveau.

Bien entendu, nous sommes prêts également à réparer les appareils défectueux contre remboursement des frais, dès lors que l'appareil n'est plus ou pas garanti. Pour ce faire, veuillez envoyer l'appareil à notre adresse de service après-vente.

E CERTIFICADO DE GARANTÍA

Estimado cliente:

Nuestros productos están sometidos a un estricto control de calidad. No obstante, lamentaríamos que este aparato dejara de funcionar correctamente, en tal caso, le rogamos que se dirija a nuestro servicio de atención al cliente en la dirección indicada en la parte inferior de la presente tarjeta de garantía. Con mucho gusto le atenderemos también telefónicamente en el número de servicio indicado a continuación. Para hacer válido el derecho de garantía, proceda de la siguiente forma:

1. Estas condiciones de garantía regulan prestaciones de la garantía adicionales. Sus derechos legales a prestación de garantía no se ven afectados por la presente garantía. Nuestra prestación de garantía es gratuita para usted.
2. La prestación de garantía se extiende exclusivamente a defectos ocasionados por fallos de material o de producción y está limitada a la reparación de los mismos o al cambio del aparato. Tenga en consideración que nuestro aparato no está indicado para un uso comercial, en taller o industrial. Por lo tanto, no procederá un contrato de garantía cuando se utilice el aparato en zonas industriales, comerciales o talleres, así como actividades similares. De nuestra garantía se excluye cualquier otro tipo de prestación adicional por daños ocasionados por el transporte, daños ocasionados por la no observancia de las instrucciones de montaje o por una instalación no profesional, no observancia de las instrucciones de uso (como, p. ej., conexión a una tensión de red o corriente no indicada), aplicaciones impropias o indebidas (como, p. ej., sobrecarga del aparato o uso de herramientas o accesorios no homologados), no observancia de las disposiciones de mantenimiento y seguridad, introducción de cuerpos extraños en el aparato (como, p. ej., arena, piedras o polvo), uso violento o influencias externa (como, p. ej., daños por caídas), así como por el desgaste habitual por el uso.

El derecho a garantía pierde su validez cuando ya se hayan realizado intervenciones en el aparato.

3. El período de garantía es de 5 años y comienza en la fecha de la compra del aparato. El derecho de garantía debe hacerse válido, antes de finalizado el plazo de garantía, dentro de un periodo de dos semanas una vez detectado el defecto. El derecho de garantía vence una vez transcurrido el plazo de garantía. La reparación o cambio del aparato no conllevará ni una prolongación del plazo de garantía ni un nuevo plazo de garantía ni para el aparato ni para las piezas de repuesto montadas. Esto también se aplica en el caso de un servicio *in situ*.
4. Para hacer efectivo su derecho a garantía, envíe gratuitamente el aparato defectuoso a la dirección indicada a continuación. Adjunte el original del ticket de compra u otro tipo de comprobante de compra con fecha. ¡A tal efecto, guarde en lugar seguro el ticket de compra como comprobante! Describa con la mayor precisión posible el motivo de la reclamación. Si nuestra prestación de garantía incluye el defecto aparecido en el aparato, recibirá de inmediato un aparato reparado o nuevo de vuelta.

Naturalmente, también solucionaremos los defectos del aparato que no se encuentren comprendidos o ya no se encuentren comprendidos en la garantía, en este caso contra reembolso de los costes. Para ello, envíe el aparato a nuestra dirección de servicio técnico.

GARANTIBEVIS

Kære kunde!

Vore produkter er underlagt streng kvalitetskontrol. Hvis produktet alligevel på et tidspunkt skulle udvise fejl, beklager vi naturligvis dette og beder dig kontakte vores kundeservice på adressen, som står angivet på dette garantibevis. Du kan naturligvis også ringe til os på det nedenfor angivne servicenummer. For indfrielse af garantikrav gælder følgende:

1. Nærværende garanti fastsætter betingelserne for udvidede garantiydelser. Garantibestemmelser fastsat ved lov berøres ikke af nærværende garanti. Vores garantiydelse er gratis.
2. Garantiydelsen omfatter udelukkende mangler, som kan føres tilbage til materiale- eller produktionsfejl, og begrænser sig til afhjælpning af disse resp. levering af erstatningsprodukt. Bemærk, at vore produkter ikke er konstrueret til erhvervsmæssig, håndværksmæssig eller industriel brug. Garantiaftale kan derfor ikke anses for indgået, såfremt produktet anvendes i erhvervsmæssigt, håndværksmæssigt, industrielt eller lignende øjemed. Endvidere dækker garantien ikke erstatningsydelser for transportskader, skader som følge af tilsidesættelse af montagevejledningens anvisninger eller som følge af usagkyndig installation, tilsidesættelse af brugsanvisningen (f.eks. tilslutning til forkert netspænding eller strømtype), misbrug eller usagkyndig anvendelse (f.eks. overbelastning eller brug af værktøj eller tilbehør, som ikke er godkendt), tilsidesættelse af vedligeholdelses- og sikkerhedsforskrifter, indtrængen af fremmedlegemer i apparatet (f.eks. sand, sten eller støv), brug af vold eller eksterne påvirkninger udefra (f.eks. fordi produktet tabes) samt skader, der hidrører fra almindelig slitage.

Garantien mister sin gyldighed, hvis der allerede er blevet foretaget indgreb i apparatet.

3. Garantiperioden udgør 5 år at regne fra købsdatoen. Garantikrav skal gøres gældende inden for to uger, efter at defekten er blevet konstateret. Garantikrav kan ikke gøres gældende efter garantiperiodens udløb. Reparation eller udskiftning af apparatet medfører ikke forlængelse af garantiperioden, heller ikke for eventuelt indbyggede reservedele. Dette gælder også servicearbejder, der foretages på stedet.
4. For at kunne gøre garantikrav gældende skal du sende det defekte produkt portofrit til nedenstående adresse. Original købskvittering eller lignende dateret dokumentation skal vedsendes. Købskvitteringen skal gemmes som dokumentation! Beskriv venligst så nøjagtigt som muligt grunden til din reklamation. Er defekten omfattet af garantien, vil produktet omgående blive repareret og returneret, eller du vil modtage et helt nyt.

Mod betaling udbedrer vi naturligvis også gerne defekter på produktet, som ikke/ikke længere er omfattet af garantien. Du skal blot indsende produktet til vores serviceadresse.

FIN TAKUUTODISTUS

Arvoisa asiakas,

tuotteemme läpikäyvät erittäin tiukan laadunvalvontatarkastuksen. Mikäli tämä laite ei kuitenkaan toimi moitteettomasti, valitamme tapahtunutta suuresti ja pyydämme sinua kääntymään teknisen asiakaspalveluumme puoleen käyttäen tässä takuukortissa annettua osoitetta. Voit halutessasi myös ottaa yhteyttä puhelimitse allaolevaan palvelunumeroon. Takuuvaateiden esittämistä koskevat seuraavat säädökset:

1. Nämä takuumääräykset koskevat laajennettuja takuusuorituksia. Ne eivät vaikuta lakimääräisiin takuusuoritusvaateisiin millään tavalla. Takuumme on sinulle maksuton.
 2. Takuusuoritus kattaa ainoastaan sellaiset puutteellisuudet, jotka aiheutuvat materiaali- tai valmistusvirheistä, ja se on rajattu ainoastaan näiden puutteellisuuksien korjaamiseen tai laitteen korvaamiseen uudella. Ole hyvä ja ota huomioon, että laitteitamme ei ole suunniteltu ja valmistettu käytettäväksi pienteollisuus-, käsityöläis- tai teollisuustarkoituksiin. Takuusopimusta ei siksi synny, jos laitetta käytetään pienteollisuus-, käsityöläis- tai teollisuustyöpaikoilla tai näihin verrattavissa olevissa toimissa. Takuumme ei myöskään sisällä kuljetusvaurioiden tai sellaisten vaurioiden korvaussuorituksia, jotka ovat aiheutuneet asennusohjeen noudattamatta jättämisestä tai asiantuntemattomasta asennuksesta, käyttöohjeen noudattamatta jättämisestä (esim. liitäntä vääräntyyppiseen verkkovirtaan), väärinkäytöstä tai virheellisestä käytöstä (esim. laitteen ylikuormittaminen tai hyväksymättömien työkalujen tai lisävarusteiden käyttäminen), huolto- ja turvallisuusmääräysten noudattamatta jättämisestä, vieraiden esineiden (esim. hiekan, kivien tai pölyjen) pääsystä laitteen sisään, väkivaltaisesta käsittelystä tai ulkopuolisista tekijöistä (esim. putoamisesta aiheutuneet vauriot) sekä käytöstä aiheutuvasta tavallisesta kulumisesta.
- Takuuvaateet raukeavat, jos laitteelle on jo tehty jotain toimenpiteitä.
3. Takuuaika on 5 vuotta ja se alkaa laitteen ostopäivästä. Takuuvaateet tulee esittää ennen takuuajan päättymistä kahden viikon kuluessa siitä, kun olet havainnut vian. Takuuvaateiden esittäminen takuuajan päätyttyä ei ole mahdollista. Laitteen korjaus tai vaihto ei johda takuuajan piteneeseen tai laitteen tai siihen mahdollisesti asennettujen varaosien takuuajan alkamiseen uudelleen alusta. Tämä koskee myös paikan päällä suoritettuja palveluja.
 4. Takuuvaateesi esittämiseksi tulee viallinen laite lähettää postikulut maksettuna allaolevaan osoitteeseen. Ole hyvä ja liitä mukaan alkuperäinen maksukuitti tai muu päiväyksellä varustettu ostotosite. Säilytä tämän vuoksi kassakuitti huolella tositteena! Ole hyvä ja kuvaa vialtuksen syy meille mahdollisimman tarkoin. Jos takuumme kattaa laitteessa olevan vian, saat korjatun tai uuden laitteen välittömästi takaisin.

Tietysti korjaamme mielellämme korvausta vastaan myös sellaiset laitteiden viat, jotka eivät kuulu tai eivät enää kuulu takuumme piiriin. Lähetä tätä varten laite tekniseen asiakaspalveluumme allaolevalla osoitteella.

S GARANTIBEVIS

Bästa kund,

Våra produkter genomgår en sträng kvalitetskontroll. Om denna produkt mot förmodan inte fungerar på rätt sätt, beklagar vi detta och ber dig att kontakta vår serviceavdelning under adressen som anges på garantikortet. Vi står även gärna till tjänst på telefon under servicenumret som anges nedan. Följande punkter gäller för att du ska kunna göra anspråk på garantin:

1. I dessa garantivillkor regleras extra garantitjänster. Garantianspråk som regleras enligt lag påverkas inte av denna garanti. Våra garantitjänster är gratis för dig.
2. Garantitjänsterna täcker endast in sådana brister som kan härledas till material- eller fabriktionsfel och är begränsade till arbetsuppgifter som syftar till att åtgärda dessa brister eller byta ut produkten. Tänk på att våra produkter endast får användas till ändamålsenligt syfte och inte har konstruerats för yrkesmässig, hantverksmässig eller industriell användning. Ett garantiavtal sluts därför ej om produkten ska användas inom yrkesmässiga, hantverksmässiga eller industriella verksamheter eller vid liknande aktiviteter. Vår garanti omfattar dessutom inte ersättning för transportskador, skador som kan härledas till missaktade monteringsanvisningar eller ej föreskriven installation, åsidosatt bruksanvisning (t ex anslutning till felaktig nätspänning eller strömart), missbruk eller ej ändamålsenliga användningar (t ex överbelastning av produkten eller användning av ej godkända insatsverktyg eller tillbehör), åsidosatta underhålls- och säkerhetsbestämmelser, främmande partiklar som har trängt in i produkten (t ex sand, sten eller damm), yttre våld eller yttre påverkan (t ex skador om produkten har fallit ned) samt normalt och användningsbundet slitage.

Anspråk på garanti upphör att gälla om ingrepp redan har gjorts i produkten.
3. Garantitiden uppgår till 5 år och gäller från datumet när produkten köptes. Medan garantitiden fortfarande gäller ska anspråk på garanti ställas inom två veckor efter att defekten fastställdes. Det är inte möjligt att ställa anspråk på garanti efter att garantitiden har löpt ut. Garantitiden förlängs inte när produkten repareras eller byts ut, dessutom medför sådana arbeten inte att en ny garantitid börjar gälla för produkten eller för ev. reservdelar som har monterats in. Detta gäller även vid hembesök.
4. För att du ska kunna ställa anspråk på garantin ska den defekta produkten skickas in i tillräckligt frakterat skick till adressen som anges nedan. Bifoga kvittot i original eller ett annat daterat köpebevis. Förvara därför kassakvittot på en säker plats! Beskriv orsaken till reklamationen så noggrant som möjligt. Om defekten i produkten täcks av våra garantitjänster, får du genast en reparerad eller ny apparat av oss.

Givetvis kan vi även, mot debitering, åtgärda skador som antingen inte täcks av garantin eller som har uppstått efter garantitidens slut. Skicka in produkten till nedanstående serviceadress.

① CERTIFICATO DI GARANZIA

Gentili clienti,

i nostri prodotti sono soggetti ad un rigido controllo di qualità. Se l'apparecchio non dovesse tuttavia funzionare correttamente, ci scusiamo e vi preghiamo di rivolgervi al nostro servizio di assistenza clienti all'indirizzo indicato in questa scheda di garanzia. Siamo a vostra disposizione anche telefonicamente al numero del servizio assistenza sotto indicato. Per la rivendicazione dei diritti di garanzia vale quanto segue:

1. Queste condizioni di garanzia regolano ulteriori prestazioni di garanzia. La presente garanzia non tocca i vostri diritti al ricorso di garanzia previsti dalla legge. Le nostre prestazioni di garanzia sono per voi gratuite.
2. La prestazione di garanzia riguarda esclusivamente le anomalie riconducibili a difetti del materiale o di produzione ed è limitata all'eliminazione di queste anomalie o alla sostituzione dell'apparecchio. Tenete presente che i nostri apparecchi non sono stati costruiti per l'impiego professionale, artigianale o industriale. Un contratto di garanzia non viene concluso quando l'apparecchio viene usato in imprese commerciali, artigianali o industriali, o con attività equivalenti. Dalla nostra garanzia sono escluse inoltre le prestazioni di risarcimento per danni dovuti al trasporto o danni causati dalla mancata osservanza delle istruzioni per il montaggio o per installazione non corretta, dalla mancata osservanza delle istruzioni per l'uso (come per es. collegamento a tensione di rete o tipo di corrente non corretto), dall'uso improprio o illecito (come per es. sovraccarico dell'apparecchio o utilizzo di utensili o accessori non consentiti), dalla mancata osservanza delle norme di sicurezza e di manutenzione, dalla penetrazione di corpi estranei nell'apparecchio (come per es. sabbia, pietre o polvere), dall'impiego della forza o dall'influsso esterno (come per es. danni dovuti a caduta) e dall'usura normale e dovuta all'impiego.

Il diritti di garanzia decadono quando sono già effettuati interventi sull'apparecchio.
3. Il periodo di garanzia è 5 anni e inizia alla data d'acquisto dell'apparecchio. I diritti di garanzia devono essere fatti valere prima della scadenza del periodo di garanzia, entro due settimane dopo avere accertato il difetto. È esclusa la rivendicazione di diritti di garanzia dopo la scadenza del relativo periodo. La riparazione o la sostituzione dell'apparecchio non comporta una proroga del periodo di garanzia e con questa prestazione per l'apparecchio o per pezzi di ricambio eventualmente installati non inizia un nuovo periodo di garanzia. Questo vale anche nel caso si ricorra ad un servizio sul posto.
4. Per la rivendicazione dei vostri diritti di garanzia inviate l'apparecchio difettoso franco di porto all'indirizzo sotto indicato. Allegate lo scontrino di cassa in originale o un'altra prova d'acquisto che riporti la data. Conservate bene perciò lo scontrino di cassa come prova! Indicate il motivo di reclamo nel modo più dettagliato possibile. Se il difetto dell'apparecchio rientra nella nostra prestazione di garanzia, ricevete l'apparecchio riparato o un apparecchio nuovo a stretto giro di posta.

Naturalmente effettuiamo a pagamento anche riparazioni sull'apparecchio che non rientrano o non rientrano più nella garanzia. A tale scopo inviate l'apparecchio all'indirizzo del servizio assistenza.

ZÁRUČNÍ LIST

Vážená zákaznice, vážený zákazniku,

naše výrobky podléhají přísné kontrole kvality. Pokud i přesto tento přístroj bezvadně nefunguje, velice toho litujeme a prosíme Vás, abyste se obrátili na náš zákaznický servis, jehož adresa je uvedena na tomto záručním listu. Rádi Vám budeme k dispozici také telefonicky na níže uvedeném servisním čísle. Pro uplatňování nároků na záruku platí následující:

1. Tyto záruční podmínky upravují dodatečný záruční servis. Vašich zákonných nároků na záruku se tato záruka netýká. Náš záruční servis je pro Vás bezplatný.
2. Záruční servis se vztahuje výhradně na nedostatky, které lze odvodit z vad materiálu nebo výrobních vad a je také omezen pouze na odstranění těchto nedostatků, resp. výměnu přístroje. Dbejte prosím na to, že naše přístroje nebyly podle svého účelu určeny konstruovány pro živnostenské, řemeslnické nebo průmyslové použití. Záruční smlouva tak není realizována, pokud byl přístroj používán v živnostenských, řemeslných nebo průmyslových podnicích a při srovnatelných činnostech. Z naší záruky je dále vyloučeno poskytnutí náhrady za dopravní škody, škody způsobené nedodržováním montážního návodu nebo z důvodů neodborné instalace, nedodržování návodu k použití (jako např. připojení na chybné síťové napětí nebo druh proudu), nedovoleného nebo neodborného používání (jako např. přetížení přístroje nebo použití neschválených vložných nástrojů nebo příslušenství), nedodržování pokynů pro údržbu a bezpečnostních pokynů, vniknutí cizích těles do přístroje (jako např. písek, kameny nebo prach), použití násilí nebo poškození v důsledku cizích vlivů (jako např. škody způsobené pádem), jakož také běžného opotřebení způsobeného používáním.

Nárok na záruku zaniká, pokud bylo do přístroje již zasahováno.

3. Záruční doba činí 5 roky a začíná datem koupě přístroje. Nároky na záruku před vypršením záruční doby je třeba uplatňovat během dvou týdnů od zjištění defektu. Uplatňování nároků na záruku po vypršení záruční doby je vyloučeno. Oprava nebo výměna přístroje nevede k prodloužení záruční doby, ani k zahájení nové záruční doby za provedený výkon pro přístroj nebo pro případně zamontované náhradní díly. Toto platí také v případě servisu v místě Vašeho bydliště.
4. Při uplatňování Vašeho nároku na záruku zašlete prosím přístroj bez poštovního na níže uvedenou adresu. Přiložte originál prodejního dokladu nebo jiného datovaného potvrzení o koupi. Pokladní lístek si proto dobře uložte jako důkaz! Popište nám prosím pokud možno přesně důvod reklamace. Je-li defekt přístroje v našem záručním servisu obsažen, obdržíte obratem opravený nebo nový přístroj.

Samozejmě rádi za úhradu nákladů odstraníme defekty na přístroji, které nespádají nebo již nespádají do rozsahu záruky. K tomu nám přístroj prosím zašlete na naši servisní adresu.

GARANCIJSKI LIST

Spoštovana stranka!

Naši proizvodi podležijo strogi kontroli kakovosti. Če ta naprava kljub temu ne bi delovala brezhibno, to zelo obžalujemo in Vas prosimo, da se obrnete na našo servisno službo na naslov, ki je naveden spodaj na tem garancijskem listu. Z veseljem smo Vam na voljo tudi telefonsko na navedeno servisno klično številko. Za uveljavljanje garancijskih zahtevkov velja sledeče:

1. Le-ti garancijski pogoji urejajo dodatne garancijske storitve. Vaši zakonski garancijski zahtevki ostanejo s to garancijo nespremenjeni. Naše garancijske storitve so za Vas brezplačne.
2. Garancijske storitve obsegajo izključno samo pomanjkljivosti zaradi napak v materialih in izdelavi in so omejene na odpravo takšnih pomanjkljivosti oziroma na zamenjavo naprave. Prosimo, da upoštevate, da naše naprave niso konstruirane za uporabo v obrtništvu ali industriji. Garancijska pogodba zato ne pride v poštev, če se naprava uporablja v obrtništvu ali v industrijskih obratih ali v podobnih dejavnostih. Poleg tega ne obsega naša garancija nadomestil za transportne poškodbe, škodo zaradi neupoštevanja navodil za montažo ali zaradi nestrokovne inštalacije, neupoštevanja navodil za uporabo (kot n. pr. priklon na napačno omrežno napetost ali vrsto toka), pretirana ali nepravilna uporaba (wkot n.pr. preobremenitev naprave ali uporaba nedovoljenih orodij ali pribora), neupoštevanje predpisov za vzdrževanje in varnostnih predpisov, vstop tujih predmetov v napravo (kot n.pr. pesek, kamenje ali prah), uporaba sile ali tuji vplivi (kot n.pr. poškodbe zaradi padca naprave) ter običajna obraba naprave zaradi uporabe.

Veljavnost garancijskih zahtevkov ugasne, če so bili na npravi že izvajani posegi.

3. Garancijska doba znaša 5 leti in začne teči z dnevom nakupa naprave. Garancijske zahtevke morate uveljavljati pred potekom garancijske dobe v sveh tednih potem ko ste ugotovili napako. Uveljavljanje garancijskih zahtevkov po poteku garancijske dobe je izključeno. Popravilo ali zamenjava naprave ne privede do podaljšanja garancijske dobe, niti se ne postavi nova garancijska doba zaradi takšnih storitev ali zaradi eventuelno vgrajenih nadomestnih delov. To velja tudi za servisne storitve na licu mesta.
4. Za uveljavljanje Vašega garancijskega zahtevka nam pošljite pokvarjeno napravo brez poštnine na spodaj navedeni naslov. Priložite original računa ob nakupu ali drugo potrdilo kot dokazilo o nakupu z datumom nakupa. Zato prosimo, da dobro shranite račun kot dokazilo o nakupu! Prosimo, da nam po možnosti natančno opišete vzroke reklamacije. Če napaka izpolnjuje naše garancijske pogoje, boste nemudoma dobili nazaj popravljeno ali novo napravo.

Seveda bomo proti plačilu stroškov odpravili tudi napake na napravi, katere ne spadajo v obseg garancije ali jih garancija več ne zajema. V takšnem primeru prosimo, da pošljete napravo na naslov naše servisne službe.

JAMSTVENI LIST

Poštovani kupče,

naši proizvodi podliježu strogoj kontroli kvalitete. Žao nam je ako bi ipak došlo do toga da uređaj ne funkcionira besprijekorno i zamolili bismo Vas da se u tom slučaju obratite na adresu naše servisne službe navedenu ispod ovog jamstva. Također smo Vam na raspolaganju na dolje navedenom telefonskom broju servisne službe. Za traženje jamstvenog zahtjeva vrijedi sljedeće:

1. Ovi jamstveni uvjeti reguliraju dodatne jamstvene usluge. Ovo jamstvo ne zadiru u Vaše zakonsko pravo zahtjeva za ostvarenje jamstvenih usluga. Realizacija jamstvenih usluga je besplatna.
2. Jamstvena usluga obuhvaća isključivo nedostatke nastale zbog greške na materijalu ili tijekom proizvodnje i ograničen je na uklanjanje tih nedostataka odnosno zamjenu uređaja. Molimo da obratite pažnju na to da naši uređaji nisu konstruirani za korištenje u komercijalne svrhe niti u obrtu i industriji. Prema tome, ugovor o jamstvu ne može se ostvariti ako se uređaj koristi u obrtničkim ili industrijskim pogonima kao i u sličnim djelatnostima. Nadalje su iz jamstva isključene usluge zamjene proizvoda u slučaju transportnih oštećenja, šteta zbog nepridržavanja uputa za montažu ili zbog nestručne instalacije, nepridržavanja uputa za uporabu (kao npr. zbog priključka na pogrešni mrežni napon ili vrstu struje), zbog zlorababa ili nestručnih primjena (kao npr. preopterećenje uređaja ili korištenje nedopuštenih alata ili pribora), u slučaju nepridržavanja uputa za održavanje i sigurnosnih odredbi, zbog prodiranja stranih tijela u uređaj (npr. pijeska, kamenja ili prašine), nasilne primjene ili vanjskih utjecaja (kao npr. oštećenja zbog pada) kao i zbog uobičajenog trošenja tijekom korištenja.

Zahtjev za jamstvo prestaje biti valjan ako su na uređaju već izvršeni neki zahvati.
3. Jamstveni rok iznosi 5 godine a započinje s datumom kupnje uređaja. Jamstveni zahtjevi ostvaruju se prije isteka jamstvenog roka unutar dvije godine nakon što ste uočili kvar. Ostvarenje jamstvenog zahtjeva nakon isteka jamstvenog roka je isključeno. Popravkom ili zamjenom uređaja ne produljuje se jamstveni rok niti se tom uslugom ostvaruju novi jamstveni rok za uređaj ili ostale ugrađene rezervne dijelove. To također vrijedi i kod korištenja servisa na licu mjesta.
4. Da biste ostvarili svoj jamstveni zahtjev, molimo Vas da nam pošaljete neispravan uređaj bez plaćanja poštarine na dolje navedenu adresu. Priložite originalni računa za kupnju uređaja ili neki drugi dokaz o kupnji s datumom. Molimo Vas da zbog tog razloga dobro sačuvate račun kao dokaz! Što točnije opišite razlog reklamacije. Ako naša jamstvena usluga obuhvaća kvar nastao na Vašem uređaju, odmah ćemo Vam vratiti popravljeni ili novi uređaj.

Razumljivo je da ćemo za naknadu troškova ukloniti i kvarove koje jamstvena usluga ne obuhvaća. U tom slučaju pošaljite uređaj na adresu našeg servisa.

TR GARANTİ BELGESİ

Sayın Müşterimiz,

Ürünlerimiz üretim esnasında sıkı bir kalite kontrolden geçirilir. Buna rağmen alet veya cihazınız tam doğru şekilde çalışmadığında ve bozulduğunda bu durumdan çok üzgün olduğumuzu belirtir ve bozuk olan aleti/cihazı Garanti Belgesinin alt bölümünde açıklanan Servis Hizmetlerine göndermenizi rica ederiz. Bize ayrıca aşağıda açıklanan Servis telefon numarasından da her zaman ulaşabilirsiniz. Size her konuda memnuniyetle bilgi veririz. Garanti haklarından faydalanmak için aşağıdaki kurallar geçerlidir:

1. Bu Garanti koşulları ek Garanti Hizmetlerini düzenler. Kanuni Garanti Haklarınız bu Garanti düzenlemesinden etkilenmez ve saklı kalır. Garanti kapsamında sunduğumuz hizmetler ücretsizdir.
2. Garanti kapsamına sadece malzeme ve üretim hatasından kaynaklanan eksiklik ve ayıplar dahildir. Bu durumlarda garanti hizmetleri sadece arızanın onarımı veya aletin/cihazın değiştirilmesi ile sınırlıdır. Aletimizin ve cihazlarımızın ticari ve endüstriyel kullanım amacı için tasarlanmadığını lütfen dikkate alınız. Bu nedenle aletin/cihazın ticari ve endüstriyel işletmelerde kullanılması veya benzer çalışmalarda çalıştırılması durumunda Garanti Sözleşmesi geçerli değildir. Ayrıca transport hasarları, montaj talimatına veya yönetmeliklere aykırı yapılan montajlardan ve tesisatlardan kaynaklanan hasarlar, kullanma talimatına riayet etmeme nedeniyle oluşan hasarlar (örneğin yanlış bir şebeke gerilimine veya akım türüne bağlama gibi), kullanım amacına veya talimatlara aykırı kullanımdan kaynaklanan hasarlar (örneğin alete/cihaza aşırı yüklenme veya kullanımına izin verilmeyen alet veya aksesuar), bakım ve güvenlik talimatlarına riayet edilmesinden kaynaklanan hasarlar, aletin/cihazın içine yabancı maddenin girmesi (örneğin kum, taş veya toz), zor kullanma veya harici zorlamalardan kaynaklanan hasarlar (örneğin aşağı düşme nedeniyle oluşan hasar) ve kullanıma bağlı oluşan aşınma gibi durumlar garanti kapsamına dahil değildir.

Alet/cihaz üzerinde herhangi bir çalışma yapıldığında veya müdahalele bulunduğu anda garanti hakkı sona erer.
3. Garanti süresi 5 yıldır ve garanti süresi aletin/cihazın satın alındığı tarihte başlar. Arzayı tespit ettiğinizde garanti hakkından faydalanma talebi, garanti süresi dolmadan iki hafta önce bildirilmelidir. Garanti süresi dolduktan sonra garanti hakkından faydalanma talebinde bulunulamaz. Aletin/cihazın onarılması veya değiştirilmesi garanti süresinin uzamasına yol açmaz ayrıca onarılan alet veya takılan parçalar için yeni bir garanti süresi oluşmaz. Bu aynı zamanda yerinde verilen Servis Hizmetleri için de geçerlidir.
4. Garanti hakkından faydalanmak için arızalı aleti, gönderi ücreti göndericiye ait olmak üzere aşağıda belirtilen adrese postalayın. Satın aldığınız tarihi belirten orijinal fişi veya başka bir belgeyi de alet ile birlikte gönderin. Bu nedenle kasa fişini belgelemek için daima iyice saklayın! Arıza ve şikayet sebebini mümkün olduğunca doğru şekilde açıklayın. Aletin arızası garanti kapsamına dahil olduğunda size en kısa zamanda onarılmış veya yeni bir alet/cihaz gönderilecektir.

Ayrıca garanti kapsamına dahil olmayan veya garant isuresi dolan arızaları ücretli karşılığında memnuniyetle onarıyoruz. Bunun için aleti/cihazı lütfen Servis adresimize gönderin.

GARANCIAOKMÁNY

Tisztelt Vevő,

termékeink szigorú minőségi kontroll alá vannak vetve. Ha ez a készülék mégis egyszer nem működne kifogástalanul, akkor azt nagyon sajnáljuk és kérjük Önt forduljon a szervizszolgálatunkhoz amely ebben a garanciakártyában megadott cím alatt található. Szívesen állunk a rendelkezésére telefonon is, az alul megadott szervizszám alatt. A garanciaigények érvényesítésére a következők érvényesek:

1. Ezek a garanciafeltételek szabályozzák a kiegészítő garanciajeljesítményeket. A jogi szavatossági igények, ez a garancia által nincsenek érintve. A garanciajeljesítményünk az Ön számára ingyenes.
2. A garanciajeljesítmény csak kizárólagosan olyan hibákra terjed ki, amelyek anyag- vagy gyártási hibákra visszavezethetőek és ezeknek a hibáknak a kiküszöbölésére ill. a készülék kicserélésére van korlátozva. Kérjük vegye figyelembe, hogy a készülékeink a meghatározásuk szerint nem kisipari, kézműipari vagy ipari üzemek területén történő bevetésre lettek tervezve. Ezért a garanciaszerződés nem jön létre, ha a készülék kisipari, kézműipari vagy ipari üzemek területén valamint egyenértékű tevékenységek területén van használat. Továbbá a következő kárpótlási teljesítmények mint a szállítási károkért, károkért amelyek az összeszerelési utasítás figyelmen kívül hagyása vagy amelyek a nem szakszerű felszerelés, a használati utasítás figyelmen kívül hagyása (mint például egy rossz hálózati feszültségre vagy áramfajtára való rákapcsolás), visszaélészerű vagy nem szakszerű használatok (mint például a készülék túlterhelése vagy nem engedélyezett betétszámok vagy tartozékok), a karbantartási és biztonsági határozatok figyelmen kívül hatása, idegen testek behatolása a készülékbe (mint például homok, kövek vagy por) erőszakbehatolás vagy idegen behatások (mint például leejtés általi károk) úgymint a használat általi, szokásos kopások által keletkező károk ki vannak zárva.

A készüléken történő előzetes belenyúlás esetén elveszítődik a garanciajogosultság.
3. A garanciaidő érvényessége 5 év és a készülék vásárlási időpontjával kezdődik. A garanciaigények a garanciaidő lejárása előtt, két héten belül érvényesíteni kell, miután felismerte a hibát. A garanciajog érvényesítése a garancia idő lejárása után ki van zárva. A készülék kicserélése vagy megjavítása nem vezet a garancia időtartamának meghosszabításához se nem vezet ez a teljesítmény a készülék vagy az esetleg beépített pótalkatrészek egy új garanciaidőtartamhoz. Ez egy helyszíni szerviz esetében is érvényes.
4. A garanciajog érvényesítéséhez kérjük küldje a defekt készüléket bérmentesen a lent megadott címre. Mellékelje a vásárlási nyugtát eredetiben vagy egyéb módon levő bizonylatot a vásárlás keltéről. Kérjük őrizze ezért jól meg a pénztári cédulát mind bizonyítékot! Kérjük írja le lehetőleg pontosan a reklamáció okát. Ha a defekt a garanciajeljesítményünk keretén belül van, akkor kap azonnal egy megjavított vagy egy új készüléket vissza.

Magától érthetődő, hogy a költségek megtérítése ellenében szívesen megjavítsuk azokat a készülékeken levő defekteteket amelyek a garancia terjedelme nem vagy már nem érinti. Ehhez küldje kérjük a készüléket a szervicimünkre.

N GARANTIDOKUMENT

Kjære kunde!

Våre produkter er underlagt streng kvalitetskontroll. Dersom denne maskinen en gang likevel ikke skulle fungere forskriftsmessig, beklager vi dette sterkt og ber deg henvende deg til vår kundeservice, under den adresse som er angitt på dette garantikortet. Vi står også gjerne til disposisjon for deg på telefon under de service-telefonnumre som er angitt under. Følgende vilkår gjelder for å gjøre gjeldende garantikrav:

1. Disse garantivilkårene regulerer tilleggs-garantiytelser. Dine lovfestede krav på garantiytelser berøres ikke av denne garantien. Vår garantiytelse er gratis for deg.
2. Garantiytelsen gjelder utelukkende mangler som kan tilbakeføres til material- eller produksjonsfeil, og den er begrenset til å gjelde utbedring av disse manglene eller en utskifning av maskinen. Vær oppmerksom på at våre maskiner ikke er konstruert for bruk innen næringsliv, håndverk eller industriell bruk. Slik bruk er ikke forskriftsmessig. En garantikontrakt opprettes derfor ikke dersom maskinen brukes i næringslivet, håndverks- eller industribedrifter, eller blir brukt til arbeider som kan likestilles med en slik bruk. I tillegg dekker vår garanti ikke erstatningsytelser for transportskader, skader som skyldes at monteringsveiledningen ikke er blitt fulgt, eller som skyldes ikke-forskriftsmessig installasjon, som skyldes at bruksanvisningen ikke er blitt fulgt (f.eks. ved at maskinen koples til feil nettspenning eller strømtypen), som skyldes misbruk eller ikke-forskriftsmessig bruk (f.eks. overbelastning av maskinen eller bruk av ikke godkjente redskaper og tilbehør), som skyldes at vedlikeholds- eller sikkerhetsforskriftene ikke er blitt fulgt, som skyldes at det er trengt uvedkommende gjenstander inn i maskinen (f.eks. sand, steiner eller støv), som skyldes bruk av makt eller ytre påvirkning (f.eks. skader på grunn av at maskinen har falt ned), samt som skyldes vanlig, naturlig slitasje i samsvar med bruken.

Garantikravet tapes dersom det allerede er utført inngrep på maskinen.

3. Garantitiden gjelder i 5 år og begynner å løpe på kjøpsdatoen for maskinen. Garantikrav skal gjøres gjeldende for utløpet av garantitiden og innen to uker etter at du har oppdaget defekten. Det er ikke mulig å gjøre gjeldende garantikrav etter at garantitiden er utløpt. Reparasjon eller utskifning av maskinen fører verken til en forlengelse av garantitiden eller til at en ny garantiid begynner å gjelde for maskinen eller eventuelle monterte reservedeler på grunn av denne garantiytelsen. Dette gjelder også ved anvendelse av service på stedet.
4. Vennligst send den defekte maskinen portofritt inn til den adresse som er angitt under, for å gjøre dine garantikrav gjeldende. Legg originalen av kvitteringen for kjøpet, eller et annet datert bilag som dokumenterer kjøpet, ved maskinen. Vennligst ta derfor godt vare på kassakvitteringen som dokumentasjon av kjøpet! Gi oss en så nøyaktig beskrivelse som mulig av årsaken til reklamasjonen. Dersom defekten på maskinen dekkes av vår garantiytelse, vil du omgående få i retur en reparert eller en ny maskin.

Mot betaling av kostnadene utbedrer vi naturligvis også gjerne andre defekter på maskinen, som ikke, eller ikke lenger er dekket av garantien. I et slikt tilfelle må du vennligst sende maskinen inn til vår servicebedrift.

IS ÁBYRGÐARSKÍRTEINI

Kæri viðskiptavinur,

vörur okkar ganga undir strangt gæðaeftirlit. Okkur þætti leitt ef að gallar í þessu tæki myndust og biðjum þig í því tilfelli vinsamlegast að hafa samband við þjónustudeild okkar. Heimilisfangið er að finna að neðan á þessu skírteini. Gjarnan hjálpum við líka í gegnum síma í þjónustunúmerinu okkar. Fyrir bætur og ábyrgð gildir eftirfarandi:

1. Þessi ábyrgðarskiliðri segja fyrir um aukalegar ábyrgðarbætur. Lagalegur bótaréttur verður í gegnum þetta skírteini ekki skertur. Ábyrgðartaka okkar er þér að kostnaðarlausu.
2. Ábyrgð gildir eingöngu við galla, sem rekja má beint til efnis- eða framleiðslugalla og er skorður við viðgerð eða skipti á keyptu tæki. Vinsamlegast athugið að tækin okkar eru ekki hönnuð til atvinnunotkunar né til notkunar í iðnaði. Í þessháttar tilvikum sem að tækið er notað í atvinnuskini, iðnaði eða sambærilegt, fellur ábyrgðin úr gildi. Auk þess berum við ekki ábyrgð á aukalegum kostnaði t.d. fyrir sendingakostnaði og skemmdum verandi sendingar, skemmdir sem hljótað af rangri samsetningu og vanhvirðingu um notandahandbókina (t.d. tæki tengt við ranga spennu eða straum), misnotkun eða óviðeigandi notkun (t.d. ofgera tækinu eða með ekki þar til gerðum ísethlutum og fylgjhlutum, vanvirðingu við hirðingu og öryggisleiðbeinungum, ef að aðskotahlutir komast inn í tækið (t.d. sandur eða ryk), niðingshátt eða mishöndlun (t.d. ef tækið er látið falla niður) né venjulegu slitu á tækinu.

Ábyrgðin fellur einnig úr gildi ef að tækið hefur verið tekið í sundur eða búið að gera við það að utanaðkomandi aðila.
3. Ábyrgðin gildir í 5 ár og tekur gildi við kaup á tækinu. Sækja verður um bætur í síðasta lagi fyrir lok ábyrgðartímabilsins og í síðasta lagi 2 vikum eftir að galli hefur verið uppgötvaður. Ábyrgð eftir að ábyrgðartímabil er útrunnið getur ekki verið tekin til greina. Viðgerð eða skipti á tæki framlengir ekki ábyrgðartímabilið og ekki verður gerð ný né aukaleg ábyrgðaryfirlýsing á þeim varahlutum sem sett voru í tækið. Þetta gildir líka ef að gert var við tækið á staðnum.
4. Til að halda bætur eða viðgerð sendið vinsamlegast bílað tækið á okkar kostnaði til heimilisfangsins sem er að finna hér fyrir neðan. Vinsamlegast látið kaupvittunina fylgja með eða staðfestingu á kaupunum. Gætið þess vegna vel að geyma kvittunina! Skýrið vinsamlegast vel og greinilega frá þeim ástæðum hvers vegna farið er fram á viðgerð eða endurgreiðslu. Ef að tækið er gallað verður þér sent viðgert eða nýtt tæki til baka.

Að sjálfsögðu gerum við líka við biluð tæki sem ekki lengur eru í ábyrgð eða falla ekki undir ábyrgðaryfirlýsingu okkar á þinn kostnað. Í þeim tilvikum sendið vinsamlegast tækið til okkar til þjónustuheimilisfangsins hér að neðan.

LV GARANTIJAS TALONS

Augsti cienītā kliente, augsti godātais klient,

mūsu ražojumi ir pakļauti stingrai kvalitātes kontrolei. Ja šī ierīce tomēr kādreiz nedarbojas nevainojami, mēs to ļoti nožēlojam un lūdzam jūs griezties mūsu apkalpošanas dienestā, kura adrese norādīta uz šī garantijas talona. Jūs varat arī zvanīt mums pa norādīto tālruna numuru. Lai iesniegtu garantijas prasības, jāievēro šādi nosacījumi:

1. Šie garantijas noteikumi reglamentē papildu garantijas pakalpojumus. Jūsu likumīgās garantijas prasības šī garantija neskar. Mūsu garantijas pakalpojumi jums ir bez maksas.
2. Garantijas pakalpojumi izplatās vienīgi uz defektiem, kas ir izskaidrojami ar materiāla vai ražošanas kļūdām un ir ierobežoti ar šo defektu novēršanu vai ierīces apmaiņu. Lūdzu ņemiet vērā, ka mūsu ierīces atbilstoši priekšrakstam nav konstruētas komerciālai, amatnieciskai vai rūpnieciskai izmantošanai. Tādēļ garantijas līgumu nenoslēdz, ja ierīci izmanto komerciālos, amatniecības un rūpniecības uzņēmumos, kā arī tamlīdzīgās darbībās. Bez tam no mūsu garantijas ir izslēgta zaudējumu atīdzināšana par bojājumiem, kas radušies transportēšanas laikā, bojājumiem, kas radušies saistībā ar montāžas instrukcijas neievērošanu vai tehniski nepareizu montāžu, lietošanas instrukcijas neievērošanu (kā piemēram, pieslēdzot nepareizam tīkla spriegumam vai strāvas veidam), ļaunprātīgu vai nelietpratīgu izmantošanu (kā piemēram, ierīces pārslodze vai nepieļautu ievietošanu instrumentu vai piederumu izmantošanai), apkopes un drošības pielietošanu vai ārējām iedarbībām (kā piemēram, nokriņot), kā arī izmantošanai atbilstošu, parastu nodilumu.

Garantijas prasība zaudē spēku, ja ierīcei jau tikušas veiktas kādas iejaukšanās darbības.

3. Garantijas termiņš ir 5 gadi un tas sākas ar ierīces pirkuma datumu. Garantijas prasības ir jāiesniedz pirms garantijas termiņa izbeigšanās divu nedēļu laikā, no brīža, kad esat atklājuši defektu. Garantijas prasību iesniegšana pēc garantijas termiņa izbeigšanās ir izslēgta. Ierīces remonta vai apmaiņas rezultātā garantijas termiņš netiek ne pagarināts, ne arī noteikts jauns garantijas termiņš saistībā ar šo darbību ierīcei vai iespējamām iemontētajām rezerves daļām. Tas pats ir spēkā arī, izmantojot apkalpošanu uz vietas.
4. Lai iesniegtu garantijas prasību, lūdzu, pārsūtiet bojāto ierīci bez maksas uz apakšā norādīto adresi. Pievienojiet pārdošanas dokumenta oriģinālu vai citu pirkuma pierādījumu ar datumu. Tādēļ, lūdzu, labi uzglabājiet kases čeku kā pierādījumu! Lūdzu, iespējami precīzāk aprakstiet pretenzijas iemeslu. Ja ierīces defekts ir iekļauts mūsu garantijas pakalpojumos, jūs nekavējoties saņemsiet saremontētu vai jaunu ierīci.

Pats par sevi saprotams, ka mēs par maksu labprāt novēršam ierīces defektus, kas nav vispār vai vairs nav iekļauti garantijas apjomā. Šim nolūkam, lūdzu, nosūtiet ierīci uz mūsu apkalpošanas dienesta adresi.

D GARANTIEURKUNDE

Sehr geehrte Kundin, sehr geehrter Kunde,

unsere Produkte unterliegen einer strengen Qualitätskontrolle. Sollte dieses Gerät dennoch einmal nicht einwandfrei funktionieren, bedauern wir dies sehr und bitten Sie, sich an unseren Servicedienst unter der auf dieser Garantiekarte angegebenen Adresse zu wenden. Gern stehen wir Ihnen auch telefonisch über die unten angegebene Servicenummer zur Verfügung. Für die Geltendmachung von Garantieansprüchen gilt Folgendes:

1. Diese Garantiebedingungen regeln zusätzliche Garantieleistungen. Ihre gesetzlichen Gewährleistungsansprüche werden von dieser Garantie nicht berührt. Unsere Garantieleistung ist für Sie kostenlos.
2. Die Garantieleistung erstreckt sich ausschließlich auf Mängel, die auf Material- oder Herstellungsfehler zurückzuführen sind und ist auf die Behebung dieser Mängel bzw. den Austausch des Gerätes beschränkt. Bitte beachten Sie, dass unsere Geräte bestimmungsgemäß nicht für den gewerblichen, handwerklichen oder industriellen Einsatz konstruiert wurden. Ein Garantievertrag kommt daher nicht zustande, wenn das Gerät in Gewerbe-, Handwerks- oder Industriebetrieben sowie bei gleichzusetzenden Tätigkeiten eingesetzt wird.
Von unserer Garantie sind ferner Ersatzleistungen für Transportschäden, Schäden durch Nichtbeachtung der Montageanleitung oder aufgrund nicht fachgerechter Installation, Nichtbeachtung der Gebrauchsanleitung (wie durch z.B. Anschluss an eine falsche Netzspannung oder Stromart), missbräuchliche oder unsachgemäße Anwendungen (wie z.B. Überlastung des Gerätes oder Verwendung von nicht zugelassenen Einsatzwerkzeugen oder Zubehör), Nichtbeachtung der Wartungs- und Sicherheitsbestimmungen, Eindringen von Fremdkörpern in das Gerät (wie z.B. Sand, Steine oder Staub), Gewaltanwendung oder Fremdeinwirkungen (wie z. B. Schäden durch Herunterfallen) sowie durch verwendungsgemäßen, üblichen Verschleiß ausgeschlossen.

Der Garantieanspruch erlischt, wenn an dem Gerät bereits Eingriffe vorgenommen wurden.

3. Die Garantiezeit beträgt 5 Jahre und beginnt mit dem Kaufdatum des Gerätes. Garantieansprüche sind vor Ablauf der Garantiezeit innerhalb von zwei Wochen, nachdem Sie den Defekt erkannt haben, geltend zu machen. Die Geltendmachung von Garantieansprüchen nach Ablauf der Garantiezeit ist ausgeschlossen. Die Reparatur oder der Austausch des Gerätes führt weder zu einer Verlängerung der Garantiezeit noch wird eine neue Garantiezeit durch diese Leistung für das Gerät oder für etwaige eingebaute Ersatzteile in Gang gesetzt. Dies gilt auch bei Einsatz eines Vor-Ort-Services.
4. Für die Geltendmachung Ihres Garantieanspruches übersenden Sie bitte das defekte Gerät portofrei an die unten angegebene Adresse. Fügen Sie den Verkaufsbeleg im Original oder einen sonstigen datierten Kaufnachweis bei. Bitte bewahren Sie deshalb den Kassenbon als Nachweis gut auf! Beschreiben Sie uns bitte den Reklamationsgrund möglichst genau. Ist der Defekt des Gerätes von unserer Garantieleistung erfasst, erhalten Sie umgehend ein repariertes oder neues Gerät zurück.

Selbstverständlich beheben wir gegen Erstattung der Kosten auch gerne Defekte am Gerät, die vom Garantieumfang nicht oder nicht mehr erfasst sind. Dazu senden Sie das Gerät bitte an unsere Serviceadresse.

iSC Gmbh • Eschenstrasse. 6 • 94405 Landau/Isar (Deutschland)

Telefon: +49 [0] 180 5 120 509 • Telefax +49 [0] 180 5 835 830 (Anruferkosten: 0,14 Euro/Minute, Festnetz der T-Com)
E-Mail: info@isc-gmbh.info • Internet: www.isc-gmbh.info

1 Service Hotline: 01 805 120 509 · www.isc-gmbh.info
(0,14 € / min, Festnetz-Com) · Mo-Fr, 8:00-20:00 Uhr

2 Name: Retourren-Nr. ISC:

Straße / Nr.: Telefon:

PLZ Ort Mobil:

3 Welcher Fehler ist aufgetreten (genaue Angabe): Art-Nr.: I.-Nr.:

4 Garantie: JA NEIN Kaufbeleg-Nr. / Datum:

Sehr geehrte Kundin, sehr geehrter Kunde, bitte beschreiben Sie uns die von Ihnen festgestellte Fehlfunktion Ihres Gerätes als Grund Ihrer Beanstandung möglichst genau. Dadurch können wir für Sie Ihre Reklamation schneller bearbeiten und Ihnen schneller helfen. Eine zu ungenaue Beschreibung mit Begriffen wie „Gerät funktioniert nicht“ oder „Gerät defekt“ verzögert hingegen die Bearbeitung erheblich.

1 Service Hotline kontaktieren oder bei ISC-Webadresse anmelden - es wird Ihnen eine Retourennummer zugeteilt | **2** Ihre Anschrift eintragen | **3** Fehlerbeschreibung und Art-Nr. und I.-Nr. angeben | **4** Garantiefeld JA/NEIN ankreuzen sowie Kaufbeleg-Nr. und Datum angeben und eine Kopie des Kaufbeleges beiliegen