

 **Bruksanvisning**  
**Hydraulisk rangerjekk**

 **Bruksanvisning**  
**Hydraulisk garagedomkraft**

 **Käyttöohje**  
**Hydraulinen hallinosturi**

 **Käsitsemisjuhend**  
**Hüdrauliline tungraud**

**Einhell®**

**3**

**CE**

**Art.-Nr.: 20.117.75**

**I.-Nr.: 01037**

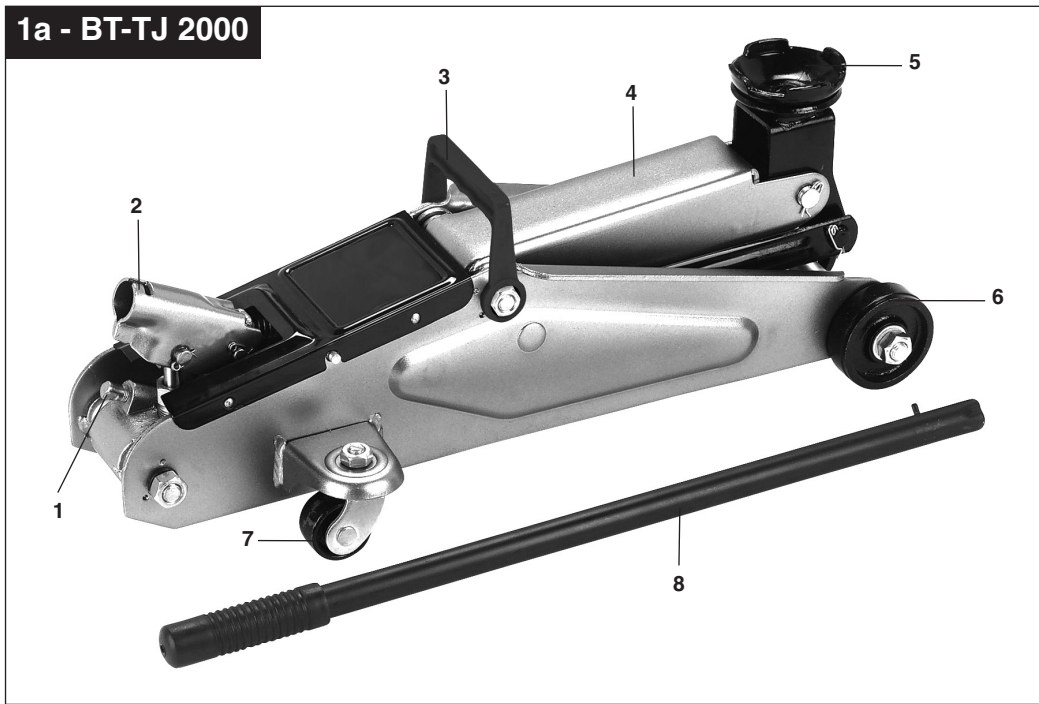
**BT-TJ 2000**

**Art.-Nr.: 20.221.35**

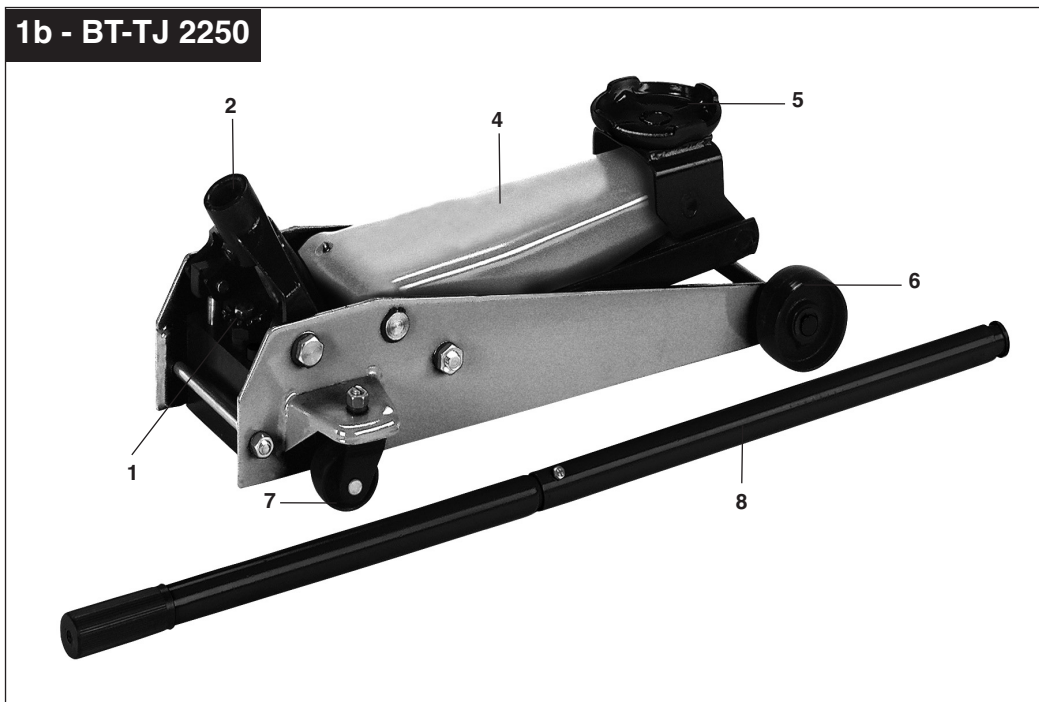
**I.-Nr.: 01027**

**BT-TJ 2250**

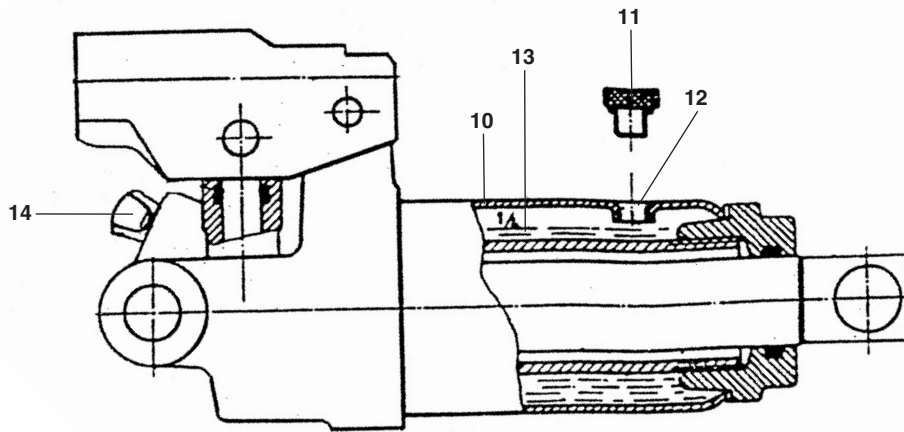
**1a - BT-TJ 2000**



**1b - BT-TJ 2250**



2



**DK/N****⚠️ Viktigt!**

Ved brug af el-værktøj er der visse sikkerhedsforanstaltninger, der skal respekteres for at undgå skader på personer og materiel. Læs derfor betjeningsvejledningen / sikkerhedsanvisningerne grundigt igennem. Opbevar betjeningsvejledningen et praktisk sted, så du altid kan tage den frem efter behov. Husk at lade betjeningsvejledningen / sikkerhedsanvisningerne følge med værktøjet, hvis du overdrager det til andre. Vi fraskriver os ethvert ansvar for skader på personer eller materiel, som måtte opstå som følge af, at anvisningerne i denne betjeningsvejledning, navnlig vedrørende sikkerhed, tilsidesættes.

**1. Sikkerhetsinstrukser:**

- Kontroller at tømme skrue er forsvarlig stengt før du jekker opp lasten.
- Jekken skal alltid plasseres på fast, flatt underlag når last skal heves.
- Arbeid aldri under hevet last som kun holdes oppe av jekken. Det er kun tillatt å arbeide på og under oppjekkede biler når det er støttet tilstrekkelig godt opp under disse, og de er sikret mot å velte eller skli unna.
- Jekken er kun beregnet på heving av last.
- Når man har jekket opp en last, må man umiddelbart støtte opp under denne med minst en bukk. Biler som skal jekkes opp må sikres tilstrekkelig godt mot å rulle bort før man hever dem. Sett aldri jekken skjevt eller skrått når du skal jekke opp last.
- Plasser kun jekken i de punktene på bilen som bilprodusenten har angitt.
- Pass på at ingen lener seg mot en hevet bil eller en hevet last.

**2. Oversikt over værkstedsdonkraften (fig. 1a/1b)**

1. Aftapningsskrue
2. Holder til pumpestang
3. Bæregreb (kun BT-TJ 2000; fig. 1a)
4. Løftearm
5. Hvileplade
6. Fast hjul
7. Styrehjul
8. Pumpestang

**3. Formålsbestemt anvendelse**

De hydrauliske donkrafte oppfyller kravene i EN 1494: 2000. De er beregnet til løftning af last, fortrinnsvis personbiler ved temperaturer over 0°C.

Saven må kun anvendes i overensstemmelse med dens tiltænkte formål. Enhver anden form for anvendelse er ikke tilladt. Vi fraskriver os ethvert ansvar for skader, det være sig på personer eller materiel, som måtte opstå som følge af, at maskinen ikke er blevet anvendt korrekt. Ansvaret bæres alene af brugeren/ejeren.

Bemærk, at vore produkter ikke er konstrueret til erhvervsmæssig, håndværksmæssig eller industriell brug. Vi fraskriver os ethvert ansvar, såfremt produktet anvendes i erhvervsmæssigt, håndværksmæssigt, industrielt eller lignende øjemed.

**4. Tekniske data:****BT-TJ 2000**

Bæreevne, løft: kg	2000
Løftehøyde, min. mm	130
Løftehøyde, maks. mm	336

**BT-TJ 2250**

Bæreevne, løft: kg	2250
Løftehøyde, min. mm	140
Løftehøyde, maks. mm	495

**5. Inden ibrugtagning**

Kun BT-TJ 2250: Skru den todelte pumpestang sammen.

Når jekken ikke har vært i bruk i en lang periode, kan det danne seg luftputer i hydraulikkens oljegang, eller det kan være for lite olje på hydraulikken helt fra start av.

I begge tilfeller må du gå fram på følgende måte:

**a) Oliepåfyldning (fig. 2)**

Fjern dekkplaten. På hydraulikksylinderen ser du en gummiplugg som stenger oljepåfyllingshullet. Ta av gummipluggen ved å trykke den inn fra siden med en skrutrekker. Jekken legges i denne forbindelse vannrett. Gjennom denne åpningen fylles det på hydraulikkolje (type: HLP 32 Iso eller tilsvarende).

Ved behov må du fylle på så mye olje at den innvendige synlige sylindren er dekket til av oljen.

Sett nå gummipluggen i åpningen igjen så denne stenges tett.

#### b) Afluftning (fig. 2)

Minst etter hver etterfylling av olje må hydraulikken avluftes.

Når jekken ikke er i bruk i lengre perioder, kan det også danne seg luftputer i hydraulikkgangene. Dette merker du når helt eller delvis oppjekket last synker ned igjen i rykk.

Pump løftearmen ca. halvveis opp uten belastning for å avluften. Deretter presser du med foten på løftearmen, slik at det oppstår litt mottrykk på hydraulikken. Jekkens tømme skrue må naturligvis være stengt.

Press gummipluggen litt til side med en skrutrekker til luften blåses ut. Så senker du jekken ved å åpne tømme skrue. Gjenta denne prosedyren ca. 2 - 3 ganger.

Likeledes blir det avluftet via tømme skrue. Hvis det evt. drypper ut olje når dette gjøres, har dette ingen betydning for jekkens senere funksjon. På denne måten kan du være sikker på at eventuelle luftputer blir presset ut av oljekanalene, slik at anordningen fungerer upåklagelig.

**Samle opp gammel olje eller olje som renner ut i en spesiell beholder og lever den inn til et deponi for gammel olje!**

## 6. Heving av biler (fig. 1a/1b)

Før du jekker opp bilen, må du kontrollere at bilen står på et fast underlag, slik at jekken ikke presses ned i bakken når lasten er jekket opp. Ved sommertemperaturer kan det lett hende at jekken synker ned i asfalt eller oljegrus og dermed kan gli ut til siden.

Håndbremsen må naturligvis settes på i bilen. Helst skal bilen i tillegg også sikres med bremseklosser under hjulene. Plasser så jekken under bilen, slik at jekkens holdetallerken presser mot et stabilt punkt. På eldre biler med rust på understellets deler kan det lett være fare for at den brytter igjennom.

Tømme skrue må være stengt. Med løftestangen pumper du nå løftearmen så høyt at den akkurat så vidt ikke presser mot bilen. Nå har du nok en gang mulighet til å posisjonere jekken nøyaktig, slik at bilen kan jekkes opp på ordentlig og forsvarlig måte. Det må prinsipielt støttes opp under den oppjekkede bilen med minst en bukk i tillegg, såfremt bare et hjul jekkes opp .

Når arbeidet er ferdig utført, fjerner du først bukken og senker deretter ned igjen løftearmen med løftestangen, ved at tømme skrue skrues litt opp. Nedsenkingshastigheten kan du regulere selv ved å skru tømme skrue mer eller mindre opp. Jekken er utstyrt med overbelastningsventil. Ventilen sitter på siden av hydraulikkpumpen. Denne ventilen er innstilt slik på fabrikken at det ikke er mulig å jekke opp mer enn maks. last.

Du må ikke dejustere denne ventilen på egenhånd, ettersom garantien i så fall tapes ved skader på anordningen.

Når løftearmen har nådd høyeste posisjon, settes ikke hydraulikken lenger under trykk, selv ikke hvis man fortsetter å pumpe, takket være sikkerhetsventilen hhv. en overstrømningsanordning.

## 7. Rengjøring, vedlikeholdelse og reservedelsbestilling

### 7.1 Vedlikeholdelse

Alle bevegelige ledd bør, alt etter bruk, smøres med olje hvert kvartal eller halvår, og rullelagene på styrehjulene bør smøres med fett. Hvert hydraulisk system er utstyrt med tetnings-O-ringer eller tetningsmansjetter som fører til slitasje, alt etter bruk. Du kan rekvirere reservesett for reparasjon fra vår kundeservice.

Etterfyll kun syrefri hydraulikkolje, slik at tetningene ikke blir skadet.

Samle opp gammel olje eller olje som renner ut i en spesiell beholder og lever den inn til et deponi for gammel olje!

Så snart den hydrauliske rangerjekken er satt ut av drift, bør hydraulikken (stempel) alltid befinne seg i hviletilstand (stempel kjørt inn). Dette beskytter stemplets presisjonsfremstilte overflater og stempelstangen mot korrosjon.

Bruk kun hydraulikkolje av høy kvalitet, slik at du oppnår en god funksjon med anordningen din. Du må ikke under noen omstendighet blande flere typer olje med hverandre! Bruk aldri bremsevæske, alkohol, glyserin, skitten olje, etc.

### 7.2 Reservedelsbestilling:

Ved bestilling af reservedele skal følgende opplyses:

- Savens type.
- Savens artikkelnummer.
- Savens identifikasjonsnummer.
- Nummeret på den nødvendige reservedel.

Aktuelle priser og øvrige opplysninger finner du på internetadressen [www.isc-gmbh.info](http://www.isc-gmbh.info)

## 8. Bortskaffelse og genanvendelse

**DK/N**

Maskinen er pakket ind for at undgå transportskader. Emballagen består af råmaterialer og kan således genanvendes eller indleveres på genbrugsstation. Maskinen og dens tilbehør består af forskellige materialer, f.eks. metal og plast. Defekte komponenter skal kasseres ifølge miljøforskrifterne og må ikke smides ud som almindeligt husholdningsaffald. Hvis du er i tvivl: Spørg din forhandler, eller forhør dig hos din kommune!

## 9. UTBEDRING AV FEIL

FEIL	ÅRSAK OG UTBEDRING
Lasten som skal jekkes opp kan ikke løftes ved hjelp av den hydrauliske rangerjeken.	1. Tømmeskruen er ikke blitt strammet forsvarlig. - Stram skruen forsvarlig med urviseren. 2. Oljemengden er for liten. - Etterfyll olje i samsvar med veiledningen.
Den hydrauliske rangerjeken kan ikke holde lasten i oppjekket stilling.	3. Se punkt 1. og 2. 4. Det hydrauliske systemet er blokkert av smusspartikler. - Steng først tømmeventilen og åpne deretter lufteskruen. - Sett en fot på forhjulet og trekk løftearmen opp til full høyde med hånden. - Senk deretter løftearmen og forsøk å jekke opp lasten en gang til.
Hydraulikken kan ikke kjøres ut til full høyde.	5. Se punkt 1. og 2. 6. Det befinner seg luft i det hydrauliske systemet. - Åpne lufteskruen og fjern deretter luften fra det hydrauliske systemet ved å pumpe opp og ned flere ganger, i samsvar med beskrivelsen i veiledningen.
Det er ikke mulig å senke hydraulikken helt ned.	7. Returfjæren er utslitt eller heftet løs. - Du bør rengjøre og smøre alle bevegelige deler med jevne mellomrom.

**S****⚠ Obs!**

Innan maskinen kan användas måste särskilda säkerhetsanvisningar beaktas för att förhindra olyckor och skador. Läs därför noggrant igenom denna bruksanvisning och dessa säkerhetsanvisningar. Förvara dem på ett säkert ställe så att du alltid kan hitta önskad information. Om maskinen ska överlätas till andra personer måste även denna bruksanvisning och dessa säkerhetsanvisningar medfölja. Vi övertar inget ansvar för olyckor eller skador som har uppstått om denna bruksanvisning eller säkerhetsanvisningarna åsidosätts.

**1. Säkerhetsanvisningar**

- Kontrollera innan du lyfter lasten att sänkningskruven är åtdragen. Se alltid till att garagedomkraften står på ett hårt och jämnt underlag när den belastas.
- Jobba aldrig under upphöjd last om den endast är säkrad med en garagedomkraft. Du får endast arbeta vid och under fordonet om detta är säkrat och skyddat mot att välta eller rulla iväg.
- Garagedomkraften är endast avsedd för att lyfta laster. Efter att en last har lyfts upp måste den genast stötts upp med en underbock. Säkra alltid fordonet mot att rulla iväg innan du lyfter med garagedomkraften. Ställ aldrig garagedomkraften snett inför lyftningen.
- Placera alltid garagedomkraften vid de ställen på karossen som är föreskrivna av fordonstillverkaren.
- Se till att inga personer lutar sig mot ett fordon eller en last som har lyfts.

**2. Beskrivning av domkraften (bild 1a/1b)**

1. Sänkningskruva
2. Pumpspakshylsa
3. Bärhandtag (endast BT-TJ 2000; Bild 1a)
4. Lyftcylinder
5. Stödplatta
6. Fast hjul
7. Svängbart hjul
8. Kolvstång

**3. Ändamålsenlig användning**

De hydrauliska garagedomkrafterna uppfyller kraven i EN 1494:2000. Dessa domkrafter är avsedda för att lyfta laster, främst personbilar, vid en omgivningstemperatur över 0°C.

Maskinen får endast användas till sitt avsedda ändamål. Användningar som sträcker sig utöver detta användningsområde är ej ändamålsenliga. För materialskadorna eller personskadorna som resulterar av sådan användning ansvarar användaren/operatören själv. Tillverkaren påtar sig inget ansvar.

Tänk på att våra produkter endast får användas till ändamålsenligt syfte och inte har konstruerats för yrkesmässig, hantverksmässig eller industriell användning. Vi ger därför ingen garanti om produkten ska användas inom yrkesmässiga, hantverksmässiga eller industriella verksamheter eller vid liknande aktiviteter.

**4. Tekniska data****BT-TJ 2000**

Bär(lyft-)förmåga kg	2000
Höjd min. mm	130
Höjd max. mm	336

**BT-TJ 2250**

Bär(lyft-)förmåga kg	2250
Höjd min. mm	140
Höjd max. mm	495

**5. Innan du använder domkraften**

Endast BT-TJ 2250: Skruva samman de två delarna som tillsammans utgör kolvstången.

Om garagedomkraften inte har använts under längre tid kan luftbubblor ev. ha bildats i oljekanalerna, eller mängden olja i hydrauliken är för liten.

I båda dessa fall gör du på följande sätt:

**a) Fylla på olja (bild 2)**

Ta av täcklocket. På hydraulcylinder finns en gummiplugg som sitter i oljepåfyllningshålet. Dra ut gummipluggen genom att trycka på sedan med en skruvmejsel. Lägg garagedomkraften vågrätt.



Hydraulolja ska fyllas på i denna öppning (typ: HLP 32 ISO eller jämförbar). Vid behov fyller du på så mycket olja tills cylindern som syns inuti garagedomkraften är täckt av olja. Täta därefter hålet genom att sätta in gummipluggen igen.

#### b) Lufta (bild 2)

Hydrauliken måste avluftas senast när ny olja har fyllts på. Även om garagedomkraften inte har använts under längre tid finns det risk för att luftbubblor har bildats i oljekanalerna. Detta märker du när du har lyft på lasten delvis och denna därefter sjunker ryckartigt. För att avlasta pumpar du upp garagedomkraften till hälften utan belastning. Trampa därefter på tryckplattan så att hydrauliken får en aning mottryck. Garagedomkraftens sänkningssskriv måste givetvis vara stängd. Sänk därefter garagedomkraften genom att öppna sänkningssskriven. Upprepa detta 2-3 gånger. På samma sätt sker avluftning via sänkningssskriven. Olja som droppar ut ur garagedomkraften har ingen betydelse - du kan då vara säker på att ev. luftbubblor i oljekanalerna har tryckts ut och att garagedomkraften fungerar på avsett vis.

**Samla upp spillolja eller utspild olja i speciella behållare och lämna sedan in till ett godkänt insamlingsställe.**

## 6. Lyftning av fordon (bild 1a/1b)

Innan du lyfter ditt fordon måste du övertyga dig om att fordonet står på ett stabilt underlag så att garagedomkraften inte sjunker ner i marken när den belastas. Under sommaren kan det lätt förekomma att garagedomkraften sjunker ner i mjuk asfalt. Detta kan leda till att den glider undan.

Dra åt handbromsen i fordonet och säkra om möjligt fordonet med tråklössar. Ställ därefter garagedomkraften under fordonet så att tryckplattan kan trycka emot en stabil yta. Vid äldre fordon med rostiga karosdelar finns det risk för att tryckplattan trycker igenom.

Sänkningssskriven måste vara stängd. Pumpa upp tryckplattan tills den nästan ligger emot karossen. Nu kan du justera in garagedomkraften för att garantera att fordonet lyfts säkert.

Fordonet som har lyfts måste alltid för din egen säkerhet stötts upp med minst en bock (pallbock). såvida du inte har lyft upp fordonet vid endast ett hjul.

Efter avslutat arbete tar du först bort bocken och släpper därefter ner garagedomkraftens lyftcylinder

med pumpspaken genom att vrida på sänkningssskriven. Du kan själv reglera sänkingshastigheten genom att skruva in eller ut sänkningssskriven. Garagedomkraften är utrustad med en överbelastningsventil som är placerad på garagedomkraftens sida. Fabriksinställningen av denna ventil innebär att den maximala bärförmågan inte kan överskridas.

Du får inte justera om denna ventil på egen hand - vid skador på garagedomkraften upphör all garanti att gälla.

Om lyftcylindern har nått sin högsta punkt ser säkerhetsventilen eller överströmningsanordningen till att hydrauliken inte utsätts för mer tryck även om du fortsätter att pumpa med pumpspaken.

## 7. Rengöring, Underhåll och reservdelsbeställning

### 7.1 Underhåll

Beroende på användning ska alla rörliga delar smörjas in var 3:e eller var 6:e månad, samt styrhjulens rullager fettas in.

De hydrauliska delarna är utrustade med tätningss-O-ringar eller tätningssmanschetter som utsätts för slitage vid användningen. Reparationssatser kan köpas hos vår kundtjänst.

Fyll endast på syrafri hydraulolja för att garantera att tätningarna inte skadas.

Samla upp spillolja eller utspild olja i speciella behållare och lämna sedan in till ett godkänt insamlingsställe.

Så snart som den hydrauliska garagedomkraften inte längre används ska hydrauliken (kolven) alltid stå i viloläge (kolven inkörd). Detta skyddar kolvens precisionstillverkade ytor samt kolvstången mot korrosion.

För att din domkraft ska fungera optimalt bör du endast använda högvärdig hydraulolja. Du får under som helst omständigheter blanda olika oljeslag! Använd aldrig bromsvätska, alkohol, glycerin, smutsig olja osv.

### 7.2 Reservdelsbeställning

Lämna följande uppgifter vid beställning av reservdelar:

- Maskintyp
  - Maskinens artikel-nr.
  - Maskinens ident-nr.
  - Reservdelsnummer för erforderlig reservdel
- Aktuella priser och ytterligare information finns på [www.isc-gmbh.info](http://www.isc-gmbh.info)

S

## 8. Skrotning och återvinning

Produkten ligger i en förpackning som fungerar som skydd mot transportskador. Denna förpackning består av olika material som kan återvinnas. Lämna in förpackningen till ett samlingsställe för återvinning.

Produkten och tillbehören består av olika material som t ex metaller och plaster. Lämna in defekta komponenter till ett godkänt samlingsställe i din kommun. Hör efter med din kommun eller med försäljaren i din specialbutik.

## 9. STÖRNINGSKÄLLOR

STÖRNINGSKÄLLOR	ORSAK OCH ÅTGÄRD
Lasten kan inte lyftas med den hydrauliska garagedomkraften.	<ol style="list-style-type: none"> <li>1. För liten oljemängd <ul style="list-style-type: none"> <li>- Dra åt skruven i medsols riktning.</li> </ul> </li> <li>2. För liten oljemängd <ul style="list-style-type: none"> <li>- Fyll på olja enligt bruksanvisningen.</li> </ul> </li> </ol>
Den hydrauliska garagedomkraften kan inte hålla det upphöjda läget.	<ol style="list-style-type: none"> <li>3. Jämför punkt 1. och 2.</li> <li>4. Hydraulsystemet är tilltäppt av främmande partiklar. <ul style="list-style-type: none"> <li>- Stäng först sänkningsventilen och öppna sedan avluftningspluggen.</li> <li>- Ställ en fot på ett framhjul och dra upp lyftarmen för hand till full längd.</li> <li>- Sänk sedan lyftarmen och försök att lyfta lasten på nytt.</li> </ul> </li> </ol>
Hydrauliken kan inte köras ut i full längd.	<ol style="list-style-type: none"> <li>5. Jämför punkt 1. och 2.</li> <li>6. Luft i hydraulsystemet <ul style="list-style-type: none"> <li>- Öppna avluftningspluggen och pressa ut luften ur hydrauliken genom att omväxlande pumpa uppåt och nedåt enligt anvisningarna i bruksanvisningen.</li> </ul> </li> </ol>
Hydrauliken kan inte sänkas helt.	<ol style="list-style-type: none"> <li>7. Returfjädern är uttöjd eller har fastnat. <ul style="list-style-type: none"> <li>- Rengör och smörj in alla rörliga delar i regelbundna intervaller.</li> </ul> </li> </ol>

**FIN****⚠ Huomio!**

Laitteita käytettäessä tulee noudattaa tiettyjä turvallisuusvarotoimia tapaturmien ja vaurioiden välttämiseksi. Lue sen vuoksi tämä käyttöohje / nämä turvallisuusmääräykset huolellisesti läpi. Säilytä käyttöohje hyvin, jotta siinä olevat tiedot ovat myöhemminkin milloin vain käytettävissäsi. Jos luovutat laitteen muille henkilöille, ole hyvä ja anna heille myös tämä käyttöohje / nämä turvallisuusmääräykset laitteen mukana. Emme ota mitään vastuuta tapaturmista tai vaurioista, jotka ovat aiheutuneet tämän käyttöohjeen tai turvallisuusohjeiden noudattamisen laiminlyönnistä.

**1. Turvallisuusohjeet**

- Ennen kuorman nostoa tarkasta, että päästöruuvi on tiukasti kiinni.
- Aseta nosturi kuorman nostoa varten aina tukevalle, tasaiselle alustalle.
- Älä koskaan työskentele ylösnostetun kuorman alla, jota tukee ainoastaan nosturi. Työskentely ylösnostettujen ajoneuvojen vierellä tai alla on sallittu ainoastaan silloin, kun ne on varmistettu riittävän hyvin kumoutumista ja poisluistamista vastaan.
- Nosturi on suunniteltu vain kuormien nostamiseen. Heti kun kuorma on nostettu ylös, tulee se tukea vähintään yhdellä alustapukilla. Ajoneuvoja nostettaessa on ne varmistettava riittävän hyvin poisvyörymistä vastaan. Älä koskaan aseta nosturia nostamaan kuormaa viistoon tai vinoittain.
- Aseta nosturi vain ajoneuvon niille kohdin, jotka ajoneuvon valmistaja on tähän tarkoitukseen nimennyt.
- Huolehdi siitä, ettei kukaan nojaa nostettuun ajoneuvon tai muuhun kuormaan.

**2. Laitteen kuvaus (kuva 1a/1b)**

1. Laskuruuvi
2. Nostotangon istukka
3. Kantokahva (vain BT-TJ 2000; kuva 1a)
4. Nostovarsi
5. Alustalautanen
6. Pyörä
7. Kääntöpyörä
8. Männän tanko

**3. Määräysten mukainen käyttö**

Hydrauliset autonosturit vastaavat standardia EN 1494: 2000. Ne on tarkoitettu kuormien, lähinnä henkilöautojen, nostamiseen ympäristön lämpötilan ollessa yli 0°C.

Konetta saa käyttää ainoastaan sille määrättyyn tarkoitukseen. Kaikkinainen tämän ylittävä käyttö ei ole määräysten mukaista. Kaikista tästä aiheutuvista vahingoista tai loukkaantumisista on vastuussa laitteen omistaja/käyttäjä eikä suinkaan sen valmistaja.

Ole hyvä ja ota huomioon, että laitteitamme ei ole suunniteltu ja valmistettu käytettäväksi pienteollisuus- tai teollisuustarkoituksiin. Emme siksi ota mitään vastuuta vaurioista, jos laitetta käytetään pienteollisuus-, käsityöläis- tai teollisuustyöpaikoilla tai näihin verrattavissa olevissa toimissa.

**4. Tekniset tiedot:****BT-TJ 2000**

Kantavuus: kg	2000
Nostokorkeus väh.: mm	130
Nostokorkeus kork.: mm	336

**BT-TJ 2250**

Kantavuus: kg	2250
Nostokorkeus väh.: mm	140
Nostokorkeus kork.: mm	495

**5. Ennen käyttöönottoa**

Vain BT-TJ 2250: Ruuvaa 2-osainen nostotanko yhteen.

Jos nosturia ei ole käytetty pitkään aikaan, niin hydrauliiikan öljykanaviin saattaa kertyä ilmatyynyjä, tai laitteessa on alun alkaen ollut liian vähän öljyä.

Molemmissa tapauksissa tee näin:

**a) Öljyn lisääminen (kuva 2)**

Ota hallinosturin kuori pois. Hydraulisyliinterissä näet kumitulpan, joka sulkee öljyn täyttöaukon. Irroita tämä tulppa painamalla sitä sivusuuntaan sisäänpäin ruuviavaimella. Laske nosturi tätä varten kyljelleen maahan. Tämän aukon kautta nosturiin täytetään hydraulioiljyä (tyyppi HLP 32 ISO tai vastaava). Täytä

tarvittaessa sen verran öljyä, että sisäpuolella näkyvä sylinteri on öljyn peitossa.

Paina sitten kumitulppa tiiviisti takaisin aukon päälle.

### b) Ilman poistaminen (kuva 2)

Hydraulijärjestelmästä tulee poistaa ilma viimeistään joka öljyntäytön jälkeen.

Jos nosturia ei ole käytetty pitkään aikaan, niin hydrauliiikan öljykanaviin saattaa myös kertyä ilmatyynyjä. Tämän huomaa, kun kuormaa nostettaessa puoliksi tai vain osittain nostettu kuorma laskeutuu nykäyksittäin alas.

Poista ilma pumppaamalla kuormittamaton nosturi n. puoliksi ylös. Paina sitten jalallasi nostosatulaa, jotta laitteen hydrauliiikka saa hieman vastusta. Nosturin laskuruuvin tulee tietyksi olla kiinni.

Paina ruuviavaimella kevyesti kumitulpan sivuun, kunnes ilma puhaltuu pois. Laske sitten nostosatulaa alas avaamalla laskuruuvi, ja toista tämä menetelmä 2-3 kertaa.

Laskuruuvin kautta voidaan ilma poistaa samoin. Tällöin mahdollisesti pisaroittain ulos valuva öljy ei vaikuta nosturin toimintaan millään lailla. Täten voit varmistaa, että ehkä kertyneet ilmatyynyt poistuvat öljykanavista ja laite toimii moitteettomasti.

**Käytetty öljy tai ulosvuotava öljy on kerättävä erityiseen astiaan ja toimitettava määräysten mukaiseen käytetyn öljyn keräyspisteeseen.**

## 6. Ajoneuvojen nosto (kuva 1a/1b)

Ennen kuin nostat ajoneuvosi ylös, varmista, että se seisoo tukevalla pohjalla, jotta nosturi ei uppoa maahan kuormaa nostettaessa. Kesällä, kun on lämmintä, saattaa usein käydä niin, että nosturi uppoaa pehmenneeseen asvalttiin ja saattaa luistaa sivuittain pois.

Itsestään selvää on, että ajoneuvon käsijarru vedetään päälle ja nostamattomat pyörät tuetaan vastakiiloin. Aseta sitten nosturi ajoneuvon rungon alle siten, että nostosatulaa osuu kestävään kohtaan. Erityisesti vanhempien autojen pohjat ovat usein ruostuneet ja saattavat helposti pettää.

Laskuruuvin tulee olla kiinni. Pumppaa sitten nostotangolla nostovartta sen verran ylös, että nostosatulaa on juuri ajoneuvon alapuolella. Nyt voit vielä tarkistaa nosturin paikan, niin että ajoneuvo voidaan nostaa tehokkaasti ja turvallisesti.

Ylösnostettu ajoneuvo tulee periaatteessa aina ja oman turvallisuutesi vuoksi tukea lisäksi vähintään yhdellä alustapukilla. Nosta tämän nosturin avulla aina vain yksi pyörä ylös. Jos nostat ajoneuvon koko sivun, niin nosturi voi helposti luiskahtaa sivuun.

Kun työ on tehty, ota ensin alustapukki pois ja laske sitten nostotangolla nostovarsi alas siten, että käännät tangon päällä laskuruuvia hieman auki. Laskunopeuden määrää itse sen mukaan, miten paljon tai vähän avaat ruuvia. Nosturi on varustettu ylikuormitusventtiilillä. Venttiili on hydraulipumpun sivulla ja se on tehtaalla säädetty niin, että suurinta sallittua kantavuutta ei voi ylittää.

Älä muuta tämän venttiilin säätöä omavaltaisesti, koska muuten laitteen vahingoittumistakuu raukeaa. Kun nostovarsi on saavuttanut ylimmän asemansa, niin hydrauliiikan paine ei enää nouse, vaikka pumppaamista jatketaan. Tästä huolehtii ylikuormitusventtiili tai paineen ylivirtauslaite.

## 7. Puhdistus, huolto ja varaosatilaukset

### 7.1 Huolto

Kaikki liikkuvat nivelet tulee voidella öljyllä ja ohjauspyörien rullalaakerit rasvata käyttömäärästä riippuen neljännes- tai puolivuositain. kaikissa hydraulijärjestelmissä on joko tiiviste-O-renkaat tai tiivistevaipalla, joka myös kuluu. Niitä varten voit hankkia huoltopalvelustamme sopivat huoltosarjat. Täytä nosturiin vain hapotonta hydraulioilijä, jotta tiivisteet eivät vahingoitu.

Käytetty öljy tai ulosvuotava öljy on kerättävä erityiseen astiaan ja toimitettava määräysten mukaiseen käytetyn öljyn keräyspisteeseen! Jos hydrauliosusturia ei käytetä, tulee hydrauliiikka (mäntä) aina viedä lepoasentoon (vedä mäntä sisään). Tämä suojaa männän ja männänvarren tarkkuustyönä valmistettuja pintoja korroosiolta. Käytä vain korkealaatuista hydraulioilijä laitteesi moitteettoman toiminnan varmistamiseksi. Älä missään tapauksessa sekoita erilaatuisia öljyjä keskenään! Älä koskaan käytä jarrunestettä, alkoholia, glyseriiniä, likaantunutta öljyä tms.

### 7.2 Varaosatilaukset:

Varaosia tilatessasi anna seuraavat tiedot:

- Laitteen tyyppi
- Laitteen tuotenumero
- Laitteen tunnusnumero
- Tarvittavan varaosan varaosanumero.

Ajankohtaiset hinnat ja muut tiedot löydät osoitteest [www.isc-gmbh.info](http://www.isc-gmbh.info)

**FIN**

## 8. Käytöstäpoisto ja uusiokäyttö

Laite on pakattu kuljetuspakkaukseen, jotta vältetään kuljetusvauriot. Tämä pakkaus on raaka-ainetta ja sitä voi siksi käyttää uudelleen tai sen voi toimittaa kierrätyksen kautta takaisin raaka-ainekiertoon. Laite on ja sen varusteet on valmistettu eri materiaaleista, kuten esim. metallista ja muoveista. Toimita vialliset rakenneosat oneglmajätehävitykseen. Tiedustele asiaa alan ammattiliikkeestä tai kunnanhallitukselta!

## 9. HÄIRIÖT JA NIIDEN SYYT

HÄIRIÖ	SYY JA POISTO
Nostettavaa kuormaa ei voi nostaa hydraulinosurilla.	1. Laskuruuvi ei ole tiukasti kiinni - Käänä laskuruuvi kiinni myötöpäivään 2. Öljyn määrä on liian vähäinen - Lisää öljyä ohjeen mukaisesti
Hydraulinosuri ei voi pitää kuormaa nostoasennossa.	3. vrt. kohtiin 1 ja 2 4. Hydraulijärjestelmä on tukkeutunut likahiukkasten vuoksi - Sulje ensin laskuventtiili ja avaa sitten ilmanpoistoruuvi - Aseta jalkasi yhdelle etupyörälle ja vedä nostovarsi käsin koko korkeuteensa - Laske sitten nostovarsi alas ja koeta nostaa kuormaa uudelleen.
Hydraulinosuria ei voi ajaa täysin ylös.	5. vrt. kohtiin 1 ja 2 6. Hydraulijärjestelmässä on ilmaa - Avaa ilmanpoistoruuvi ja poista sitten ilma hydraulijärjestelmästä käyttöohjeen mukaisesti
Hydraulinosuria ei voi ajaa täysin alas.	7. Palautusjousi on kulunut loppuun tai irronnut kourusta. - Kaikki liikkuvat osat tulee puhdistaa ja voidella säännöllisin väliajoin

**EE****⚠ Tähelepanu!**

Vigastuste ja kahjustuste vältimiseks tuleb seadme kasutamisel mõningaid ohutusabinõusid tarvitusele võtta. Seepärast lugege kasutusjuhend / ohutusjuhised hoolikalt läbi. Hoidke see korralikult alles, et informatsioon oleks teil igal hetkel käeulatuses. Kui Te peaksite seadme teisele isikule üle andma, siis andke talle ka kasutusjuhend / ohutusjuhised. Me ei võta mingit vastutust õnnetuste või kahjude eest, mis tekivad käesoleva juhendi ja ohutusjuhiste mittejärgimisel.

**1. Ohutusnõuanded**

- Enne koormuse ülestõstmist kontrollige, kas väljalaskekork on kõvasti kinni.
- Asetage tungraud koormuse ülestõstmisel alati kõvale ja tasasele aluspinnale.
- Ärge töötage kunagi ülestõstetud koormuse all, mis toetub ainult tungrauale. Ülestõstetud sõidukite juures või nende sõidukite all tohib ainult siis töötada, kui need on ümberminemise ja libisemise vastu piisavalt kindlustatud ja toestatud.
- Tungraud on mõeldud ainult koormuste tõstmiseks. Peale koormuse ülestõstmist tuleb see otsekohe vähemalt ühe tugipukiga toestada. Ülestõstetavate sõidukite puhul kindlustage need enne ülestõstmist piisavalt äraveeremise vastu. Ärge paigutage tungrauda tõstmiseks kunagi viltu.
- Paigutage tungraud sõidukil ainult sõiduki tootja etteantud kohtadele.
- Jälgige, et keegi ei toetuks ülestõstetava sõiduki või koormuse vastu.

**2. Seadme kirjeldus (joonised 1a/1b)**

1. Väljalaskekork
2. Tõstekangi kinnituskoht
3. Käepide (ainult BT-TJ 2000; joonis 1a)
4. Tõsteõlg
5. Kattetaldrük
6. Ratas
7. Juhtratas
8. Kolvivarras

**3. Sihipärane kasutamine**

Hüdraulilised tungraud vastavad standardile EN 1494: 2000. Need on mõeldud koormuste, eelistatavalt sõiduautode tõstmiseks

16

keskkonnatemperatuuril üle 0 °C.

Masinat võib kasutada ainult sihipärasel otstarbel. Igasugune muul viisil kasutamine ei ole sihipärane. Kõigi sellest tulenevate kahjude või vigastuste eest vastutab kasutaja/käitaja ja mitte tootja.

Palun jälgige, et meie seadmed ei ole eeskirjadekohaselt konstrueeritud töönduslikuks, käsitöö alaseks või tööstuslikuks kasutamiseks. Kui seadet kasutatakse töönduslikes, käsitööalastes või tööstuslikes valdkondades või ka nendega võrdväärtsetes tegevustes, kaotab meiepoolne garantii kehtivuse.

**4. Tehnilised andmed****BT-TJ 2000**

Tõste- e kandejõud	2000 kg
Min. tõstekõrgus	130 mm
Maks. tõstekõrgus	336 mm

**BT-TJ 2250**

Tõste- e kandejõud	2250 kg
Min. tõstekõrgus	140 mm
Maks. tõstekõrgus	495 mm

**5. Enne ekspluatatsiooni andmist**

Ainult BT-TJ 2250: Kruvige 2-osaline tõstekang kokku.

Tungraua pikema kasutamata aja tõttu võib juhtuda, et hüdraulikasüsteemi õlitorudes moodustuvad õhupolstrid või on hüdraulikasüsteemis algusest peale liiga vähe õli.

Mõlemal juhul tegutsege järgmiselt:

**a) lisage õli (joonis 2)**

Eemaldage katteplaat. Te näete hüdraulikasilindril (10) kummikorki (11), mis sulgeb õlitäiteava (12). Eemaldage kummikork (11), surudes kruvikeerajaga selle küljele. Selleks asetatakse tungraud horisontaalasendis põrandale. Selle ava kaudu valatakse hüdraulikaõli (tüüp: HLP 32 või võrreldav) sisse.

Palun valage vajaduse korral sisse nii palju õli, kuni sees asuv, nähtav silinder on õliga kaetud (13).

Nüüd pange kummikork (11) uuesti tihedalt ava peale (12) tagasi.



**b) õhutamine (joonis 2)**

Vähemalt iga kord, kui õli lisatakse, peab hüdraulikasüsteemi õhutama.

Ka peale tungraua pikemat kasutamata aega võivad hüdraulikasüsteemi torudesse moodustuda õhupolstrid.

Te märkate seda, kui ülestõstmisel pooleldi või ainult osaliselt ülestõstetud koormus vajub järk-järgult tagasi.

Õhutamiseks pumbake tõsteõlg koormuseta umbes poolele kõrgusele. Nüüd vajutage jalaga tõsteõlale, et hüdraulikasüsteemis tekiks vastupidine surve. Tungraua väljalaskekork (14) peab olema suletud. Suruge kruvikeerajaga kummikorki (11) kergelt küljele kuni õhk väljub surve alt.

Nüüd laske tungraud väljalaskekorgi (14) avamise abil alla ja korrake protsessi umbes 2-3 korda. Samamoodi õhutatakse väljalaskekorgi (14) kaudu. Sealjuures võimalikult tilgakaupa eralduval õlil ei ole tungraua edasise funktsioneerimise jaoks mingit tähendust. Nii veendute, et võimalikud õhupolstrid surutakse õlitorudest välja ja seade toimib laitmatult.

**Koguge kasutatud või lekkiv õli spetsiaalsetesse mahutitesse ja andke vanaõli kogumiskohtadesse!**

**6. Sõidukite tõstmine (joonis 1a/1b)**

Enne sõiduki tõstmist veenduge, kas sõiduk paikneb kindlal aluspinnal, et tungrauda ei surutaks ületõstetud koormuse korral pinnasesse. Suviste temperatuuride juures juhtub kergesti, et tungraud vajub asfaldi sisse ja võib seega külje suunas kohalt ära libiseda.

Tõmmake sõidukis iseenesestmõistetavalt peale käsipidur ja võimaluse korral kindlustage sõiduki asend täiendavalt klotsidega. Paigutage tungraud sõiduki alla nii, et tungraua kattetaldrük (5) saab suruda kindlale kohale. Vanemate, kohati roostetanud põhjaga sõidukite puhul on oht, et põhi puruneb kergesti. Väljalaskekork (1) peab olema suletud. Tõstekangi (8) abil pumbake nüüd tõsteõlg (4) nii kõrgele üles, et see veel sõidukit ei suru. Nüüd on teil veelkord võimalus täpsemalt seadistada, et sõidukit saaks korralikult ja turvaliselt üles tõsta.

**Õlestõstetud sõiduk peab olema põhimõtteliselt, enda turvalisuse huvides, täiendavalt toetatud vähemalt ühe tugipukiga, niipea kui vähemalt üks ratas üles tõstetakse.**

Peale tehtud tööd võtke kõigepealt tugipukk välja ja laske tõstekangi abil (8) väljalaskekorki (1) kergelt keerates tõsteõlg (4) uuesti alla. Väljalaskekiirust saate ise reguleerida väljalaskekorki (1) vähem või rohkem lahti keerates. Tungraud peab olema

varustatud ülekoormusventiiliga. Ventii on hüdraulikapumba küljel. Ventii on vabriku poolt nii seadistatud, et maksimaalset koormust ei saaks ületada.

**Ärge seadistage ventiili omavoliliselt, sest seadme kahjustamisel kustub õigus garantiinõudele.**

Kui tõstehoob (4) on jõudnud kõrgeimasse asendisse, ei ole hüdraulikasüsteem ka edasipumpamisel turvaklapi või ülevooluseadme tõttu enam surve all.

**7. Puhastus, hooldus ja varuosade tellimine****7.1 Hooldus**

Kõiki liikuvaid ühendusi peaks vastavalt kasutusele iga veerandi kuni poole aasta järel õlitama ja juhtrataste rull-laagreid määrima. Kõigil hüdraulikasüsteemidel on tihendrõngad või tihendmassetid, mis kuluvad vastavalt rakendusele. Selleks puhuks saate meie vabriku klienditeenindusest remondikomplekte. Lisage ainult happevaba hüdraulikaõli, et tihendid ei kahjustuks.

**Koguge kasutatud või lekkiv õli spetsiaalsetesse mahutitesse ja andke vanaõli kogumiskohtadesse!**

Niipea kui hüdrauline tungraud on kasutusest väljas, peaks hüdraulikasüsteem (kolvid) olema alati puhkeasendis (kolvid sisseviidud). See kaitseb kolvide täppistööna valmistatud pealispindu ja kolvivarrast rooste eest.

Et saavutada seadme hea toimimine, tuleks kasutada ainult kõrgekvaliteedilist hüdraulikaõli. Ärge mingil juhul segage erinevaid õlisid omavahel! Ärge kasutage kunagi pidurivedelikku, alkoholi, glütseriini, reostunud õli jne.

**7.2 Varuosade tellimine**

Varuosade tellimisel on vajalikud järgmised andmed:

- Seadme tüüp
- Seadme artikli number
- Seadme identifikaatsiooni number
- Vajamineva varuosa varuosanumber

Kehtivad hinnad ja info leiате aadressilt [www.isc-gmbh.info](http://www.isc-gmbh.info)

**EE**

## 8. Jäätmete äravedu ja taaskasutamine

Et vältida transpordikahjustusi on seade pakendis.  
See pakend on toormaterjal ja seega taaskasutatav  
või seda saab toorainetöötlusse tagasi toimetada.  
Seade ja selle tarvikud koosnevad erinevatest  
materjalidest, nagu nt metall ja plastmass. Viige  
katkised detailid spetsiaalsesse kogumiskohta.  
Uurige järele erikauplusest või kohalikust  
omavalitsusest!

## 9. Rikete kõrvaldamine

Probleem	Põhjus	Kõrvaldamine
Ülestõstetavat koormust ei saa tungraua abil üles tõsta	<ul style="list-style-type: none"> <li>- Väljalaskekork ei ole kõvasti kinni keeratud</li> <li>- Õli on liiga vähe</li> </ul>	<ul style="list-style-type: none"> <li>- Keerake väljalaskekork päripäeva kõvasti kinni.</li> <li>- Lisage juhiste järgi õli</li> </ul>
Hüdrauliline tungraud ei suuda ülestõstetud asendit hoida.	<ul style="list-style-type: none"> <li>- Väljalaskekork ei ole kõvasti kinni keeratud</li> <li>- Õli on liiga vähe</li> <li>- Hüdraulikasüsteem on saasteosakeste tõttu ummistunud</li> </ul>	<ul style="list-style-type: none"> <li>- Keerake väljalaskekork päripäeva kõvasti kinni</li> <li>- Lisage juhiste järgi õli</li> <li>- Sulgege kõigepealt väljalaskeklaapp ja avage seejärel õhutuskrui/õhutuskork (joonis 2/11) Pange üks jalg esirattale ja tõmmake tõstehooba käega üles täiele kõrgusele.</li> <li>- Seejärel laske tõstehoob alla ja üritage uuesti koormust tõsta.</li> </ul>
Hüdraulikasüsteem ei lase täit kõrgust saavutada	<ul style="list-style-type: none"> <li>- Väljalaskekork ei ole kõvasti kinni keeratud</li> <li>- Õli on liiga vähe</li> <li>- Hüdraulikasüsteemis on õhku.</li> </ul>	<ul style="list-style-type: none"> <li>- Keerake väljalaskekork päripäeva kõvasti kinni.</li> <li>- Lisage juhiste järgi õli.</li> <li>- Avage õhutuskrui/õhutuskork (joonis 2/11) ja eemaldage seejärel õhk hüdraulikasüsteemist mitmekordse sisse- ja väljapumpamise teel, nagu juhistes kirjeldatud</li> </ul>
Hüdraulikasüsteem ei lase lõpuni alla lasta.	<ul style="list-style-type: none"> <li>- Tagastusvedru on väljaveninud või lahti läinud.</li> </ul>	<ul style="list-style-type: none"> <li>- Peaksite kõiki liikuvaid osi reeglipärase ajavahemiku järel puhastama ja määrima.</li> </ul>



# Konformitätserklärung

ISC-GmbH · Eschenstraße 6 · D-94405 Landau/Isar

**D** erklärt folgende Konformität gemäß EU-Richtlinie und Normen für Artikel  
**GB** declares conformity with the EU Directive and standards marked below for the article  
**F** déclare la conformité suivante selon la directive CE et les normes concernant l'article  
**NL** verklaart de volgende conformiteit in overeenstemming met de EU-richtlijn en normen voor het artikel  
**E** declara la siguiente conformidad a tenor de la directiva y normas de la UE para el artículo  
**P** declara a seguinte conformidade de acordo com a directiva CE e normas para o artigo  
**S** förklarar följande överensstämmelse enl. EU-direktiv och standarder för artikeln  
**FIN** ilmoittaa seuraavaa Euroopan unionin direktiivien ja normien mukaista yhdenmukaisuutta tuotteelle  
**N** erklærer herved følgende samsvar med EU-direktiv og standarder for artikkel  
**HR** заявляє о соответствии товара следующим директивам и нормам ЕС  
**HR** izjavljuje sljedeću uskladenost s odredbama i normama EU za artikl.  
**RO** declară următoarea conformitate cu linia directoare CE și normele valabile pentru articolul.  
**TR** ürün ile ilgili olarak AB Yönetmelikleri ve Normları gereğince aşağıdaki uygunluk açikla masını sunar.  
**GR** δηλώνει την αμόλουθη συμφώνια σύμφωνα με την Οδηγία ΕΕ και τα πρότυπο για το προϊόν


**C** dichiara la seguente conformità secondo la direttiva UE e le norme per l'articolo  
**DK** attesterer følgende overensstemmelse i henhold til EU-direktiv og standarder for produkt  
**CZ** prohlašuje následující shodu podle směrnice EU a norem pro výrobek.  
**H** a következő konformitást jelenti ki a termékerekre vonatkozó EU-irányvonalak és normák szerint  
**SK** pojednává sledečo skladnost po smernici EU in normah za artikel.  
**PL** deklaruje zgodność wymienionego poniżej artykułu z następującymi normami na podstawie dyrektywy WE.  
**SK** vydáva nasledujúce prehlásenie o zhode podľa smernice EU a noriem pre výrobok.  
**BG** декларира следното съответствие съгласно директивите и нормите на ЕС за продукта.  
**UKR** заявляє про відповідність згідно з Директивою ЄС та стандартами, чинними для даного товару  
**ES** deklareerib vastavuse järgnevalele EL direktiivi dele ja normidele  
**LT** deklaruoja atitiktį pagal ES direktyvas ir normas straipsniui  
**HR** izjavljuje sledeći konformitet u skladu s odredbom EZ i normama za artikl  
**LV** Atbilstības sertifikāts apliecina zemāk minēto preču atbilstību ES direktīvām un standartiem  
**IS** Samræmisýfirlýsing staðfestir eftirfarandi samræmi samkvæmt reglum Evrópubandalagsins og stöðlum fyrir vörur


## Rangierwagenheber BT-TJ 2000

<input checked="" type="checkbox"/> 98/37/EC	<input type="checkbox"/> 87/404/EEC
<input type="checkbox"/> 2006/95/EC	<input type="checkbox"/> R&TTED 1999/5/EC
<input type="checkbox"/> 97/23/EC	<input type="checkbox"/> 2000/14/EG_2005/88/EC:
<input type="checkbox"/> 2004/108/EC	<input type="checkbox"/> 95/54/EC:
<input type="checkbox"/> 90/396/EEC	<input type="checkbox"/> 97/68/EC:
<input type="checkbox"/> 89/686/EEC	

EN 1494

Landau/Isar, den 09.11.2007

  
Weichselgartner  
General-Manager

  
Frank  
Product-Management

Art.-Nr.: 20.117.75 I.-Nr.: 01037  
Subject to change without notice

Archivierung: 2011775-35-4155050-07



## Konformitätserklärung

ISC-GmbH · Eschenstraße 6 · D-94405 Landau/Isar

**D** erklärt folgende Konformität gemäß EU-Richtlinie und Normen für Artikel  
**GB** declares conformity with the EU Directive and standards marked below for the article  
**F** déclare la conformité suivante selon la directive CE et les normes concernant l'article  
**NL** verklaart de volgende conformiteit in overeenstemming met de EU-richtlijn en normen voor het artikel  
**E** declara la siguiente conformidad a tenor de la directiva y normas de la UE para el artículo  
**P** declara a seguinte conformidade de acordo com a directiva CE e normas para o artigo  
**S** förklarar följande överensstämmelse enl. EU-direktiv och standarder för artikeln  
**FIN** ilmoittaa seuraavaa Euroopan unionin direktiivien ja normien mukaista yhdenmukaisuutta tuotteelle  
**N** erklærer herved følgende samsvar med EU-direktiv og standarder for artikkel  
**HR** заявляє о соответствии товара следующим директивам и нормам ЕС  
**HR** izjavljuje sljedeću uskladenost s odredbama i normama EU za artikl.  
**RO** declară următoarea conformitate cu linia directoare CE și normele valabile pentru articolul.  
**TR** ürün ile ilgili olarak AB Yönetmelikleri ve Normları gereğince aşağıdaki uygunluk açikla masını sunar.  
**GR** δηλώνει την αμόλυθη συμφώνία σύμφωνα με την Οδηγία ΕΕ και τα πρότυπο για το προϊόν

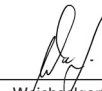
**I** dichiara la seguente conformità secondo la direttiva UE e le norme per l'articolo  
**DK** attesterer følgende overensstemmelse i henhold til EU-direktiv og standarder for produkt  
**CZ** prohlašuje následující shodu podle směrnice EU a norem pro výrobek.  
**H** a következő konformitást jelenti ki a termékerek vonatkozó EU-irányvonalak és normák szerint  
**SK** pojednává sledečo skladnost po smernici EU in normah za artikel.  
**PL** deklaruje zgodność wymienionego poniżej artykułu z następującymi normami na podstawie dyrektywy WE.  
**SK** vydáva nasledujúce prehlásenie o zhode podľa smernice EÚ a noriem pre výrobok.  
**BG** декларира следното съответствие съгласно директивите и нормите на ЕС за продукта.  
**UKR** заявляє про відповідність згідно з Директивою ЄС та стандартами, чинними для даного товару  
**ES** deklareerib vastavuse järgnevalele EL direktiivi dele ja normidele  
**LT** deklaruoja atitiktį pagal ES direktyvas ir normas straipsniui  
**HR** izjavljuje sledeći konformitet u skladu s odredbom EZ i normama za artikl  
**LV** Atbilstības sertifikāts apliecina zemāk minēto preču atbilstību ES direktīvām un standartiem  
**IS** Samræmisýfirlýsing staðfestir eftirfarandi samræmi samkvæmt reglum Evrópubandalagsins og stöðlum fyrir vörur

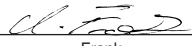
## Rangierwagenheber BT-TJ 2250

<input checked="" type="checkbox"/>	98/37/EC	<input type="checkbox"/>	87/404/EEC
<input type="checkbox"/>	2006/95/EC	<input type="checkbox"/>	R&TTED 1999/5/EC
<input type="checkbox"/>	97/23/EC	<input type="checkbox"/>	2000/14/EG_2005/88/EC:
<input type="checkbox"/>	2004/108/EC	<input type="checkbox"/>	95/54/EC:
<input type="checkbox"/>	90/396/EEC	<input type="checkbox"/>	97/68/EC:
<input type="checkbox"/>	89/686/EEC		

EN 1494

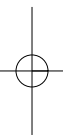
Landau/Isar, den 09.11.2007

  
Weichselgartner  
General-Manager

  
Frank  
Product-Management

Art.-Nr.: 20.221.35 I.-Nr.: 01027  
Subject to change without notice

Archivierung: 2011775-35-4155050-07



DN

Eftertryk eller anden form for mangfoldiggørelse af skriftligt materiale, ledsagepapirer indbefattet, som omhandler produkter, er kun tilladt efter udtrykkelig tilladelse fra ISC GmbH.

EN

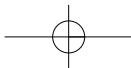
Tuotteiden dokumentaatioiden ja muiden mukaanliitettyjen asiakirjojen vain osittainkin kopiointi tai muunlainen monistaminen on sallittu ainoastaan ISC GmbH:n nimenomaisella luvalla.

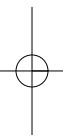
S

Eftertryck eller annan duplicering av dokumentation och medföljande underlag för produkter, även utdrag, är endast tillåtet med uttryckligt tillstånd från ISC GmbH.

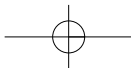
ES

Tootedokumentatsiooni ja kaasasolevate dokumentide kordustrukk või muul viisil paljundamine, ka osaliselt, on lubatud ainult ISC GmbH loal.





- Ⓢ Der tages forbehold för tekniske ændringer
- ⑤ Förbehåll för tekniska förändringar
- Ⓜ Oikeus teknisiin muutoksiin pidätetään
- Ⓟ Tehniliste muudatuste õigus reserveeritud







# **DK N GARANTIBEVIS**

## **Kære kunde!**

Vore produkter er underlagt streng kvalitetskontrol. Hvis produktet alligevel på et tidspunkt skulle udvise fejl, beklager vi naturligvis dette og beder dig kontakte vores kundeservice på adressen, som står angivet på dette garantibevis. Du kan naturligvis også ringe til os på det nedenfor angivne servicenummer. For indfrielse af garantikrav gælder følgende:

1. Nærværende garanti fastsætter betingelserne for udvidede garantiydelse. Garantibestemmelser fastsat ved lov berøres ikke af nærværende garanti. Vores garantiydelse er gratis.
2. Garantiydelsen omfatter udelukkende mangler, som kan føres tilbage til materiale- eller produktionsfejl, og begrænser sig til afhjælpning af disse resp. levering af erstatningsprodukt. Bemærk, at vore produkter ikke er konstrueret til erhvervsmæssig, håndværksmæssig eller industriel brug. Garantiaftale kan derfor ikke anses for indgået, såfremt produktet anvendes i erhvervsmæssigt, håndværksmæssigt, industrielt eller lignende øjemed. Endvidere dækker garantien ikke erstatningsydelse for transportskader, skader som følge af tilsidesættelse af montagevejledningens anvisninger eller som følge af usagkyndig installation, tilsidesættelse af brugsanvisningen (f.eks. tilslutning til forkert netspænding eller strømtype), misbrug eller usagkyndig anvendelse (f.eks. overbelastning eller brug af værktøj eller tilbehør, som ikke er godkendt), tilsidesættelse af vedligeholdelses- og sikkerhedsforskrifter, indtrængen af fremmedlegemer i apparatet (f.eks. sand, sten eller støv), brug af vold eller eksterne påvirkninger udefra (f.eks. fordi produktet tabes) samt skader, der hidrører fra almindelig slitage.

Garantien mister sin gyldighed, hvis der allerede er blevet foretaget indgreb i apparatet.

3. Garantiperioden udgør 2 år at regne fra købsdatoen. Garantikrav skal gøres gældende inden for to uger, efter at defekten er blevet konstateret. Garantikrav kan ikke gøres gældende efter garantiperiodens udløb. Reparation eller udskiftning af apparatet medfører ikke forlængelse af garantiperioden, heller ikke for eventuelt indbyggede reservedele. Dette gælder også servicearbejder, der foretages på stedet.
4. For at kunne gøre garantikrav gældende skal du sende det defekte produkt portofrit til nedenstående adresse. Original købskvittering eller lignende dateret dokumentation skal vedsendes. Købskvitteringen skal gemmes som dokumentation! Beskriv venligst så nøjagtigt som muligt grunden til din reklamation. Er defekten omfattet af garantien, vil produktet omgående blive repareret og returneret, eller du vil modtage et helt nyt.

Mod betaling udbedrer vi naturligvis også gerne defekter på produktet, som ikke/ikke længere er omfattet af garantien. Du skal blot indsende produktet til vores serviceadresse.

# GARANTIBEVIS

## Bästa kund,

Våra produkter genomgår en sträng kvalitetskontroll. Om denna produkt mot förmodan inte fungerar på rätt sätt, beklagar vi detta och ber dig att kontakta vår serviceavdelning under adressen som anges på garantikortet. Vi står även gärna till tjänst på telefon under servicenumret som anges nedan. Följande punkter gäller för att du ska kunna göra anspråk på garantin:

1. I dessa garantivillkor regleras extra garantitjänster. Garantianspråk som regleras enligt lag påverkas inte av denna garanti. Våra garantitjänster är gratis för dig.
2. Garantitjänsterna täcker endast in sådana brister som kan härledas till material- eller fabriktionsfel och är begränsade till arbetsuppgifter som syftar till att åtgärda dessa brister eller byta ut produkten. Tänk på att våra produkter endast får användas till ändamålsenligt syfte och inte har konstruerats för yrkesmässig, hantverksmässig eller industriell användning. Ett garantiavtal sluts därför ej om produkten ska användas inom yrkesmässiga, hantverksmässiga eller industriella verksamheter eller vid liknande aktiviteter. Vår garanti omfattar dessutom inte ersättning för transportskador, skador som kan härledas till missaktade monteringsanvisningar eller ej föreskriven installation, åsidosatt bruksanvisning (t ex anslutning till felaktig nätspänning eller strömart), missbruk eller ej ändamålsenliga användningar (t ex överbelastning av produkten eller användning av ej godkända insatsverktyg eller tillbehör), åsidosatta underhålls- och säkerhetsbestämmelser, främmande partiklar som har trängt in i produkten (t ex sand, sten eller damm), yttre våld eller yttre påverkan (t ex skador om produkten har fallit ned) samt normalt och användningsbundet slitage.

Anspråk på garanti upphör att gälla om ingrepp redan har gjorts i produkten.

3. Garantitiden uppgår till 2 år och gäller från datumet när produkten köptes. Medan garantitiden fortfarande gäller ska anspråk på garanti ställas inom två veckor efter att defekten fastställdes. Det är inte möjligt att ställa anspråk på garanti efter att garantitiden har löpt ut. Garantitiden förlängs inte när produkten repareras eller byts ut, dessutom medför sådana arbeten inte att en ny garantitid börjar gälla för produkten eller för ev. reservdelar som har monterats in. Detta gäller även vid hembesök.
4. För att du ska kunna ställa anspråk på garantin ska den defekta produkten skickas in i tillräckligt frankerat skick till adressen som anges nedan. Bifoga kvittot i original eller ett annat daterat köpebevis. Förvara därför kassakvittot på en säker plats! Beskriv orsaken till reklamationen så noggrant som möjligt. Om defekten i produkten täcks av våra garantitjänster, får du genast en reparerad eller ny apparat av oss.

Givetvis kan vi även, mot debitering, åtgärda skador som antingen inte täcks av garantin eller som har uppstått efter garantitidens slut. Skicka in produkten till nedanstående serviceadress.

# TAKUUTODISTUS

## Arvoisa asiakas,

tuotteemme läpikäyvät erittäin tiukan laadunvalvontatarkastuksen. Mikäli tämä laite ei kuitenkaan toimi moitteettomasti, valitamme tapahtunutta suuresti ja pyydämme sinua kääntymään teknisen asiakaspalvelumme puoleen käyttäen tässä takuukortissa annettua osoitetta. Voit halutessasi myös ottaa yhteyttä puhelimitse allaolevaan palvelunumeroon. Takuuvaateiden esittämistä koskevat seuraavat säädökset:

1. Nämä takuumääräykset koskevat laajennettuja takuusuurituksia. Ne eivät vaikuta lakimääräisiin takuusuuritusvaateisiin millään tavalla. Takuumme on sinulle maksuton.
2. Takuusuuritus kattaa ainoastaan sellaiset puutteellisuudet, jotka aiheutuvat materiaali- tai valmistusvirheistä, ja se on rajattu ainoastaan näiden puutteellisuuksien korjaamiseen tai laitteen korvaamiseen uudella. Ole hyvä ja ota huomioon, että laitteitamme ei ole suunniteltu ja valmistettu käytettäväksi pienteollisuus-, käsityöläis- tai teollisuustarkoituksiin. Takuusopimusta ei siksi synny, jos laitetta käytetään pienteollisuus-, käsityöläis- tai teollisuustyöpaikoilla tai näihin verrattavissa olevissa toimissa. Takuumme ei myöskään sisällä kuljetusvaurioiden tai sellaisten vaurioiden korvaussuurituksia, jotka ovat aiheutuneet asennusohjeen noudattamatta jättämisestä tai asiantuntemattomasta asennuksesta, käyttöohjeen noudattamatta jättämisestä (esim. liitäntä väääräntyyppiseen verkkovirtaan), väärinkäytöstä tai virheellisestä käytöstä (esim. laitteen ylikuormittaminen tai hyväksymättömien työkalujen tai lisävarusteiden käyttäminen), huolto- ja turvallisuusmääräysten noudattamatta jättämisestä, vieraiden esineiden (esim. hiekan, kivien tai pölyjen) pääsystä laitteen sisään, väkivaltaisesta käsittelystä tai ulkopuolisista tekijöistä (esim. putoamisesta aiheutuneet vauriot) sekä käytöstä aiheutuvasta tavallisesta kulumisesta.

Takuuvaateet raukeavat, jos laitteelle on jo tehty jotain toimenpiteitä.

3. Takuuajaksi on 2 vuotta ja se alkaa laitteen ostopäivästä. Takuuvaateet tulee esittää ennen takuuajan päättymistä kahden viikon kuluessa siitä, kun olet havainnut vian. Takuuvaateiden esittäminen takuuajan päätyttyä ei ole mahdollista. Laitteen korjaus tai vaihto ei johda takuuajan pitenemiseen tai laitteen tai siihen mahdollisesti asennettujen varaosien takuuajan alkamiseen uudelleen alusta. Tämä koskee myös paikan päällä suoritettuja palveluja.
4. Takuuvaateesi esittämiseksi tulee viallinen laite lähettää postikulut maksettuna allaolevaan osoitteeseen. Ole hyvä ja liitä mukaan alkuperäinen maksukuitti tai muu päiväyksellä varustettu ostotosite. Säilytä tämän vuoksi kassakuitti huolella tositteena! Ole hyvä ja kuvaa valituksen syy meille mahdollisimman tarkoin. Jos takuumme kattaa laitteessa olevan vian, saat korjatun tai uuden laitteen välittömästi takaisin.

Tietysti korjaamme mielellämme korvausta vastaan myös sellaiset laitteiden viat, jotka eivät kuulu tai eivät enää kuulu takuumme piiriin. Lähetä tätä varten laite tekniseen asiakaspalveluumme allaolevalla osoitteella.

# GARANTIITUNNISTUS

## Lugupeetud klient,

meie tooted läbivad range kvaliteedikontrolli. Kui käesolev seade ei peaks siiski korralikult töötama, vabandame sellepärast väga ja palume Teil pöörduda meie klienditeenindusse selle garantiitunnistuse lõpus toodud aadressil. Oleme meelsasti Teie teenistuses ka telefoni teel alltoodud teeninduse telefoninumbritel. Garantiinõuete esitamisel kehtib järgnev:

1. Täiendavat garantiid reguleerivad need garantiitingimused. See garantii ei puuduta Teie seaduslikke garantiinõudeid. Meie garantii on Teile tasuta.
2. Garantii hõlmab ainult neid puudusi, mis tulenevad materjali- või tootmisvigadest ning piirneb nende puuduste kõrvaldamise või seadme vahetamisega. Võtke palun arvesse, et meie seadmed ei ole konstrueeritud ettevõtluses, käsitööstuses ega tööstuses kasutamise otstarbel. Sellepärast garantiileping ei kehti, kui seadet kasutatakse ettevõtluses, käsitööstuses või tööstuses jt sarnastel tegevusaladel. Meie garantii puhul on hüvitamine välistatud transpordikahjustuse korral, kahjustuste korral, mis tulenevad montaažijuhendi mittejärgimisel või asjatundmatu installatsiooni tagajärjel, kasutusjuhendi mittejärgimisel (nt vale võrgupinge või vooluliigiga ühendamisel), vale või mitteotstarbeka kasutamise korral (nt seadme ülekoormus või mittelubatud tööriistade ja tarvikute kasutamine), hooldus- ja ohutusnõuete mittejärgimisel, võõrkehade (nt liiv, kivid või tolmu) seadmesse tungimisel, jõu kasutamisel või välisjõudude mõju korral (nt kahjustused mahakukkumise tagajärjel) ning kasutamisest tuleneva tavapärase kulumise korral.

Garantiinõue kaotab kehtivuse, kui seadet on juba lahti võetud.

3. Garantiiäeg on kaks aastat ning see algab seadme ostmise kuupäevaga. Garantiinõuded tuleb esitada garantiiajal kahe nädala jooksul pärast defekti tuvastamist. Garantiinõuete esitamine pärast garantiiaja kestvuse lõppu on välistatud. Seadme remont või väljavahetamine pikendab garantiiaega või antakse nõude tõttu seadmele ja võimalikele paigaldatud varuosadele uus garantiiaeg. See kehtib ka kliendi juures kohapeal teostatud teeninduse korral.
4. Garantiinõude esitamiseks saatke defektne seade saatekuludeta alltoodud aadressile. Pange kaasa ostutšeki originaal või muu kuupäevaga ostmist tõendav dokument. Sel põhjusel hoidke kassatšekk ostmist tõendava dokumendina alles! Kirjeldage meile võimalikult täpselt reklamatsiooni põhjust. Kui seadme defekt käib meie garantii alla, saate esimesel võimalusel tagasi remonditud või uue seadme.

Enesestmõistetavalt kõrvaldame hea meelega seadmel ka neid defekte, mis ei käi garantii alla või kui garantiiaeg on läbi, sel juhul tuleb Teil kulud tasuda. Selleks saatke seade meie teeninduse aadressil.