

Ⓢ **Bruksanvisning
Klimatanläggning**

ⓕ **Käyttöohje
Ilmastointilaite**

ⓔⓔ **Konditsioneer
kasutusjuhend**

ⓓⓀ **Betjeningsvejledning
klimaaggregat**

Ⓡⓤⓢ **Руководство по эксплуатации
кондиционера**

Einhell[®]
NEW GENERATION

3

CE

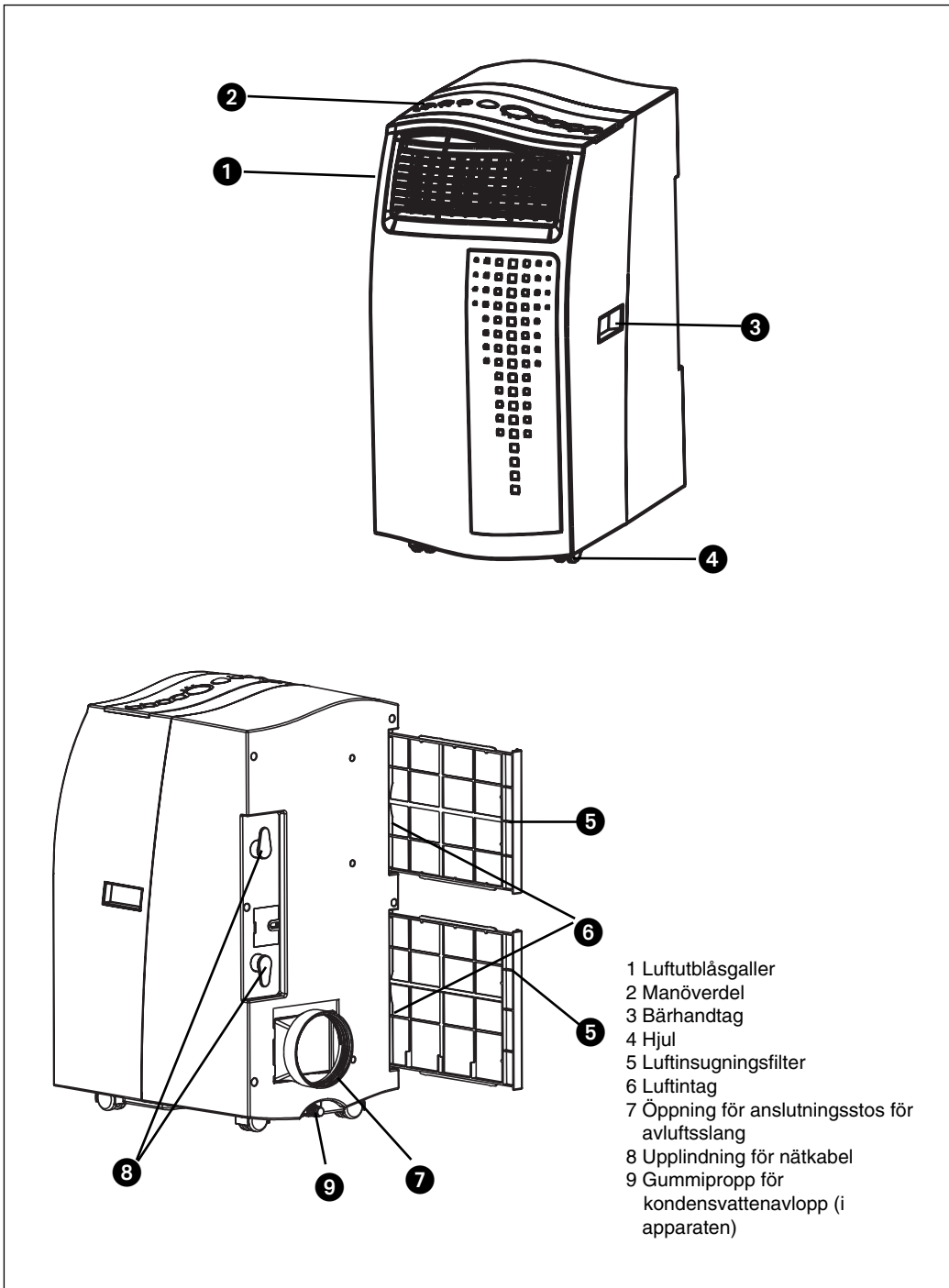
Art.-Nr.: 23.602.10

I.-Nr.: 01015

NMK 3500

S

Beskrivning av apparaten



*** Läs igenom bruksanvisningen noggrant innan du använder apparaten och förvara dessa underlag på en säker plats.**

Vi gratulerar dig till din nya transportabla klimatanläggning. Apparaten konstruktion är mycket professionell och erbjuder maximal komfort för många år framöver, under förutsättning att den används enligt instruktionerna som ges i bruksanvisningen. Läs alltså noga igenom bruksanvisningen och förvara den på en säker plats så att du vid behov kan hitta avsedd information.

1. Före användning

1. Ställ alltid den transportabla apparaten på en säker yta.
2. Anslut apparaten till rätt stickuttag.
3. Anslut avluftsslangen till klimatanläggningen.

2. Tekniska data

Kylmedel	R410 A
Påfyllningsmängd av kylmedel	780 g
Kylprestanda	12000 BTU/tim / 3495 W
Nätspänning	230 V ~ 50 Hz
Effektförbrukning	1250 W
Energieffektivitetsklass	A
Luftgenommatning max.	580 cbm/tim
Rummets volym max.	115 m ³
Avfuktningprestanda max.	53 l/dag
Fläkthastighet	3
Användningsintervall rumstemperatur	18-32°C
Ljudtrycksnivå	≤ 54 dB (A)
Mått (BxDxH)	35,6 x 53,4 x 76,2 cm
Nettovikt	38 kg

Obs! Dessa förbrukningsvärden har mätts upp vid 27°C rumstemperatur och 60% luftfuktighet.

3. Viktiga säkerhetsanvisningar

Undvik olyckor

- Kontrollera att den elektriska anslutningen stämmer.
- Kontrollera att apparaten har installerats korrekt

enligt instruktionerna i bruksanvisningen.

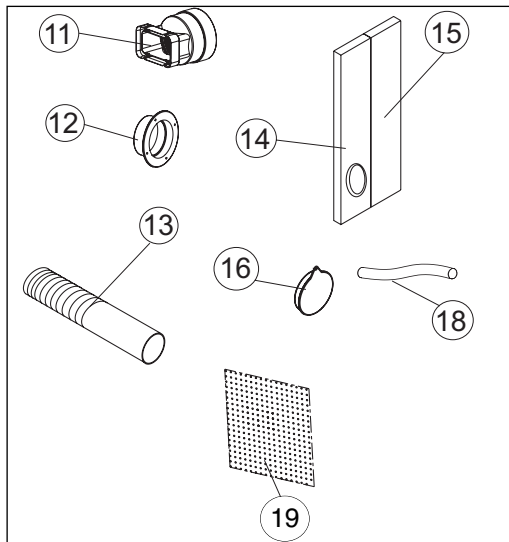
- Se till att barn eller personer som är påverkade av läkemedel eller alkohol inte vistas i närheten av apparaten.
- Använd aldrig denna apparat i närheten av badkar, dusch eller tvättfat.
- Lägg inga föremål på luftöppningarna.
- Minsta tillåtna avstånd till väggen uppgår till 50 cm.
- Dra för gardeiner eller förhängen vid fönstren medan solstrålningen är som starkast eller ställ persiennerna i lämplig vinkel.
- Håll luftfiltret rent. Under normala förhållanden ska filtret rengöras varje månad. Eftersom luftfiltret även tar upp små dammpartiklar, kan det under vissa omständigheter vara nödvändigt att rengöra filtret i tätare intervaller. **Apparaten får absolut inte användas utan filter.**
- När du har slagit på apparaten, ställ fläkten på maximal hastighet och termostaten på maximal kylning. Ställ därefter in LÅG KYLNING och ställ TERMOSTATEN på avsedd temperatur.

Ytterligare anvisningar

- Anslut inte klimatanläggningen till förlängningskablar eller grenuttag som samtidigt är kopplade till annan elutrustning.
- Vid kylfunktionen måste den varma avluften ledas ut via slangen. För den bifogade avluftningsatsen krävs en öppning i väggen eller fönstret.
- Dra alltid ut stickkontakten om du inte längre ska använda apparaten eller om underhåll ska genomföras.
- Undvik att apparaten kommer i kontakt med kemikalier.
- Underhåll och reparation får endast genomföras av en ackrediterad elinstallations- eller kylfirma.

S

Tillbehör

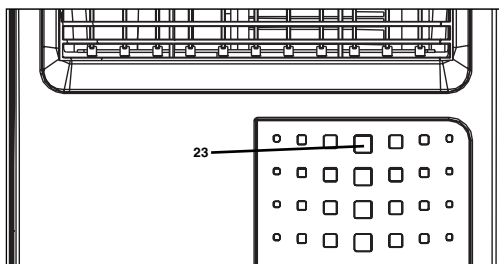
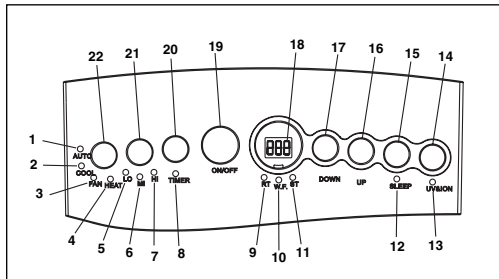


- 11 Avlufts-anslutningsstos
 - 12 Genomföringsring
 - 13 Avluftsslång
 - 14 Skumplast (används vid avluftsutblåsning genom öppet fönster)
 - 15 Skumplast (används vid avluftsutblåsning genom öppet fönster till den delen av fönstret som fortfarande är öppet). Om möjligt ska ingen ytterligare värme tränga in i rummet utifrån.
 - 16 Täckplatta för genomföring genom fönster eller vägg
 - 18 Vattenavtappningsslang
 - 19 Aktivt kolfilter
- Fjärrkontroll

Beskrivning av manöverreglage

- 1. Lysdiod "Automatikfunktion har ställts in"
- 2. Lysdiod "Kylfunktion har ställts in"
- 3. Lysdiod "Fläktfunktion har ställts in"
- 4. Används ej
- 5. Lysdiod "Långsam fläkt"
- 6. Lysdiod "Medelsnabb fläkt"
- 7. Lysdiod "Snabb fläkt"
- 8. Lysdiod "Timern aktiverad"
- 9. Lysdiod "Rumstemperatur"
- 10. Lysdiod "Kondensvattenbehållare full"
- 11. Lysdiod "Temperatur-inställning"
- 12. Lysdiod "Insomningsfunktion har ställts in"
- 13. Används ej

- 14. Används ej
- 15. Knapp "Insomningsfunktion"
- 16. Knapp "Varmare"
- 17. Knapp "Kallare"
- 18. LCD-display
- 19. Strömbrytare
- 20. Knapp för "Timer"
- 21. Knapp "Fläkthastighet"
- 22. Knapp "Funktion"
- 23. Fjärrkontrollsensor



Slå på resp. ifrån apparaten

Tryck in strömbrytaren (ON/OFF). Apparaten startar automatiskt. Om omgivningstemperaturen är högre än 23°C kör apparaten med kylningsfunktion
 är mellan 20°C och 23°C kör apparaten i fläktfunktion.

Lysdioderna indikerar apparatens aktuella funktion (se manöverpanel).

Obs! På LCD-displayen visas aktuell rumstemperatur. (0-50°C)

Tryck en gång till på strömbrytaren för att slå ifrån apparaten.

Välja funktion

Tryck på knappen "Funktion>" (MODE) i följden "Automatik", "Kylning", "Fläkt". Lysdioden för motsvarande funktion tänds (se manöverpanel).

Ställa in bör-temperatur

Tryck på knappen "Varmare" (UP) eller "Kallare" (DOWN) för att ställa in avsedd börtemperatur. Varje gång knappen "Varmare" eller "Kyllare" trycks in, visas avsedd börtemperatur på LCD-displayen. I annat fall visas alltid aktuell rumstemperatur på LCD-displayen. Apparaten är standardmässigt inställd på 24°C i kylningsfunktionen.

Välja fläkthastighet

Tryck på knappen "Fläkthastighet" för att ställa in avsedd fläkthastighet.

Lysdioden för motsvarande funktion tänds (se manöverpanel).

Om apparaten står i "Automatikfunktion" (AUTO) kommer fläkthastigheten att väljas automatiskt av apparaten beroende på aktuell rumstemperatur. Motsvarande lysdiod tänds. Knappen "Fläkthastighet" är avaktiverad.

Ställa in timern

Tryck på knappen för "Timer" (TIMER) för att ställa in avsedd drifttid (1 - 24 tim). Lysdioden "Timer aktiverad" (TIMER) lyser. Om timern är inställd kommer apparaten att slås ifrån automatiskt. När knappen "Timer" trycks in, visas automatiskt den inställda tiden på LCD-displayen. Om timern inte har slagits på, kommer apparaten att köra ständigt. Om du trycker på knappen för "Timer" (TIMER) utan att någon av de andra funktionerna är aktiv, kan du bestämma apparatens inkopplingstid. Om timern t ex står på "2", kommer apparaten att slås på automatiskt efter två timmar.

Ställa in insomningsfunktionen

Tryck på knappen "Sleep" för att slå till insomningsfunktionen. För att undvika underkylning stiger den inställda rumstemperaturen under den första timmen med 1°C resp. inom två timmar med 2°C. När insomningsfunktionen slås ifrån sjunker rumstemperaturen tillbaka till det inställda värdet. Efter 12 timmars inkopplingstid i insomningsfunktionen kopplas apparaten ifrån automatiskt.

Alla funktioner kan även ställas in med den medföljande fjärrkontrollen.

Till fjärrkontrollen krävs 2 st Micro-batterier (AAA).

För att kompressorn ska skonas startar den inte förrän tre minuter efter att apparaten har slagits på.

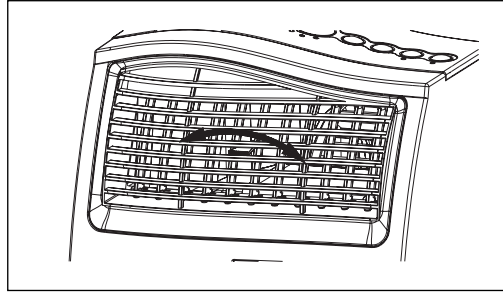
Detsamma gäller vid frånslagning.

Kylsystemet slås ifrån om rumstemperaturen är lägre än värdet som har ställts in på termostaten.

Luftcirkulationen och ventilationen fortsätter som vanligt. Om rumstemperaturen stiger igen, kommer kylningen att slå till på nytt.

STÄLLA IN LUFTFLÖDETS RIKTNING**Justera det vertikala luftgallret**

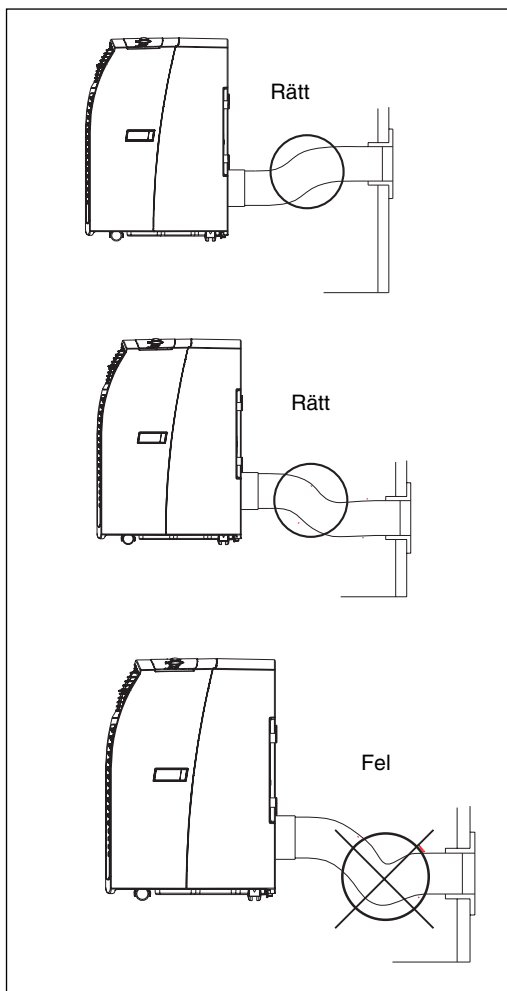
Luftflödets vertikala riktning bestäms av det vertikala luftgallret. Detta måste ställas in för hand.

**MONTERA AVLÜFTSSLANGEN**

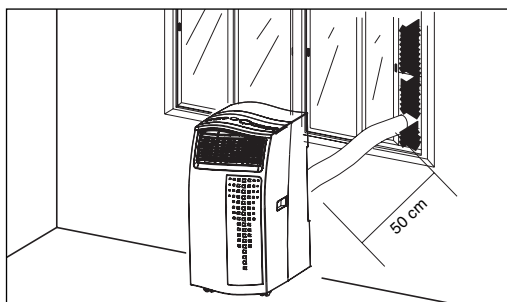
Använd endast den medföljande avluftsslangen. Avluftsslangens längd kan varieras mellan 300 och 1500 mm. Den bästa kylprestandan kan uppnås med en så kort avluftsslang som möjligt. Undvik om möjligt vikningar eller kraftiga böjar i avluftsslangen eftersom det annars finns risk för att luften inte kan strömma ut fritt. Om detta inte beaktas finns det risk för att den kompletta apparaten överhettas varefter den slås ifrån. Apparaten kan ta skada.

Varning!

Avluftsslangens längd är anpassad till apparatens tekniska specifikation. Förläng inte slangen eftersom det annars finns risk för att störningar uppstår i apparaten.

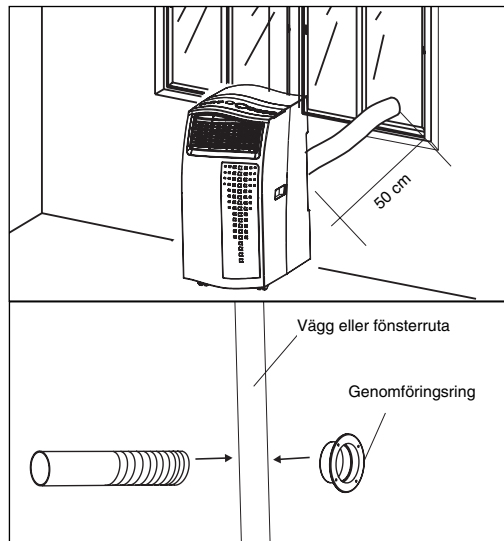
S

A) Montera avluftsslagen genom öppet fönster



Använd delarna av skumgummi och korta av dem vid behov. För avluftsslagen genom öppningen i skumgummiplattan och vidare till utsidan. Fixera fönstret så att det håller fast skumgummit säkert.
Obs! Vidtag åtgärder så att inga personer kan stiga in genom fönstret.

B) Montera avluftsslagen genom fönsterruta eller vägg



- Skär upp eller borra ett hål med ca 136 mm diameter i rutan resp. väggen.
- Skjut in genomföringsringen utifrån och in och fäst därefter.
- Skjut in avluftsslagen i genomföringsringen.
- Om apparaten inte används måste täckplattan sättas på genomföringsringen från utsidan.

C) Tappa av kondensvatten med vattentank

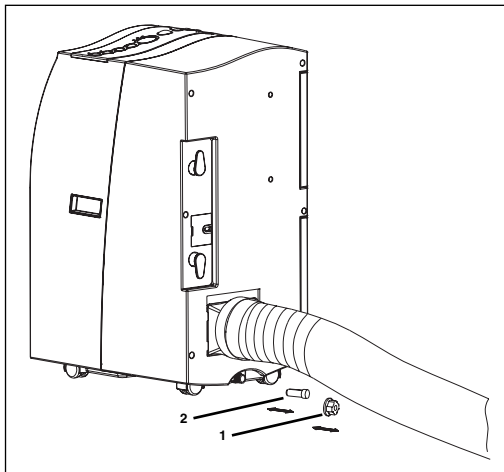
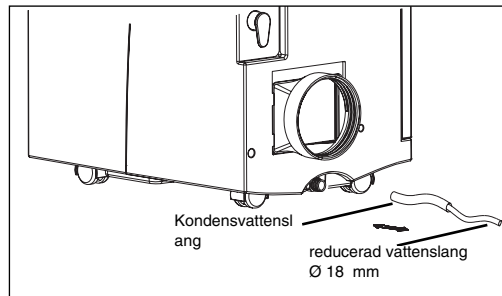
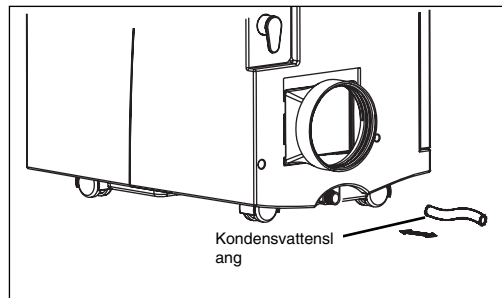
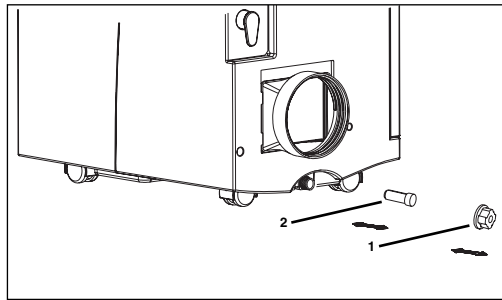
ALLT KONDENSVATTEN MÅSTE TAPPAS AV INNAN APPARATEN TAS UR DRIFT ELLER FLYTTAS.

Obs!

När kondensvattenbehållaren är full, slås kompressorn och fläktmotorn ifrån. Lysdioden "W.F." blinkar och en kort signal hörs. Därefter bryts den akustiska signalen, medan lysdioden "W.F." fortsätter att blinka.

I ett sådant fall ska behållaren tömmas enligt instruktionerna nedan:

1. Dra ut stickkontakten.
2. Skjut in behållaren under avtappningsskruven.
3. Skruva av avtappningsskruven (1).
4. Ta bort pluggen (2).
5. Kondensvattnet rinner ut i uppsamlingsskålen.
6. Efter att allt kondensvattnet har runnit ut ur behållaren, montera tillbaka pluggen (2) och avtappningsskruven (1).
7. Apparaten kan sedan tas i drift på nytt.



D) Tappa av kondensvatten med kondensvattenslang

1. Dra ut stickkontakten.
2. Skruva av avloppsskruven (1).
3. Ta bort pluggen (2).
4. Sätt på kondensvattenslangen och fixera med en slangklämma.
5. Avloppsslangen kan förlängas med en Ø 18 mm slang. Använd en passande koppling.

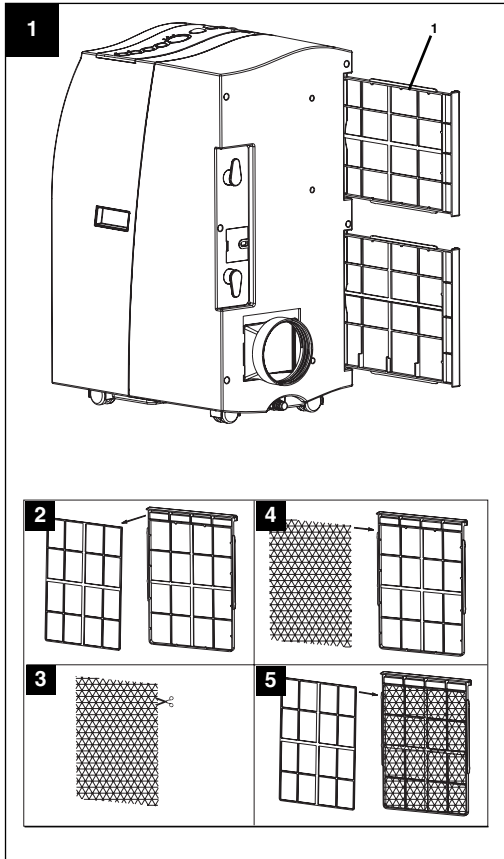
Obs!

Avloppsslangen måste ligga med en svag lutning utåt.

S**Byta ut kolfilter**

1. Ta bort filterramen (1)
2. Ta bort filterhållaren från filterramen
3. Ta ut kolfiltret ur påsen
4. Lägg in kolfiltret i filterramen
5. Fäst filtret med filterhållaren
6. Skjut in filterramen (1)

3. Gör följande i slutet av säsongen: Töm vattenbehållaren, rulla upp nätkabeln, rengör filtret och kåpan, sätt i filtret på nytt (om det är torrt) och packa in apparaten för förvaring (helst i originalkartongen). Lägg inga tunga föremål på apparaten.

**Underhåll**

1. Dra först ut stickkontakten för att undvika risk för elektriska slag eller brand.
2. Använd endast milda rengöringsmedel och en mjuk trasa för att rengöra filtret och kåpan. Använd aldrig aggressiva medel, bensin, alkohol eller förtunning till rengöring. Sätt inte in filtret på nytt förrän det har torkat.

PROBLEMLÖSNING

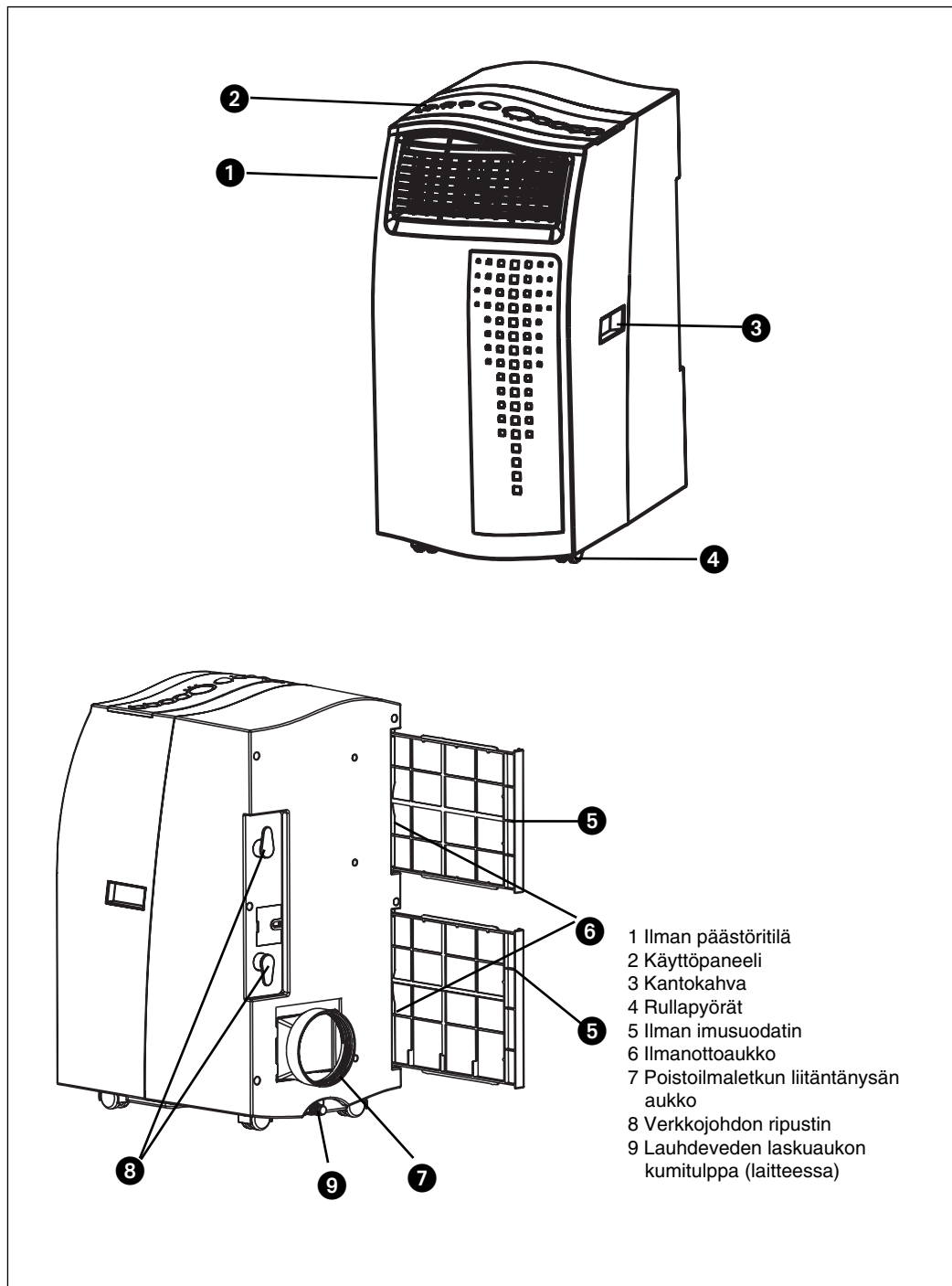
Om apparaten används på avsett vis bör inga störningar förekomma. Om störningar ändå skulle uppstå, kontrollera nedanstående möjligheter innan du kontaktar kundtjänst.

Problem	Möjlig orsak
Apparaten startar inte	Har stickkontakten satts i rätt? Finns det spänning i vägguttaget? Ligger rumstemperaturen under den inställda temperaturen? Är kondensvattenbehållaren full?
Apparaten kyler dåligt	Är rummet utsatt för direkt solstrålning? Är dörrar och fönster öppna? Finns det många människor i rummet? Förorsakar viss utrustning mycket värme i rummet?
Svag fläktprestanda	Är luftslangen tilltäppt? Är filtret nedsmutsat? Är luftintaget eller luftutblåset blockerat?
Apparaten avger buller	Står apparaten på en ojämn yta, eller har den ställts snett?
Kompressorn kör inte	Är kondensvattenbehållaren full? Om kompressorn är överhettad och har slagits ifrån av överhettningsskyddet, måste du vänta tills kompressorn har svalnat.

Efter längre tids drift bör en ackrediterad elinstallations- och kylfirma kontrollera apparaten.

FIN

Laitteen kuvaus



*** Ole hyvä ja lue tämä käyttöohje tarkoin ennen laitteen käyttöönottoa ja säilytä se hyvin myöhempää tarvetta varten.**

Olet tehnyt hyvän valinnan ostaessasi tämän siirrettävän ilmastointilaitteen. Laite on suunniteltu erittäin ammattitaitoisesti tarjoamaan runsaat mukavuudet. Voit nauttia näistä monen vuoden ajan, kun käytät laitetta aina käyttöohjeen mukaisesti. Lue tämän vuoksi tämä käyttöohje tarkkaavaisesti läpi ja säilytä se hyvin myöhempää tarvetta varten.

1. Ennen käyttöä

1. Aseta siirrettävä laite aina tukevalle alustalle.
2. Liitä laite aina oikeantyyppiseen pistorasiaan.
3. Liitä poistoilmaletku ilmastointilaitteeseen.

2. Tekniset tiedot

Jäähdytysaine	R410 A
Jäähdytysaineen täyttömäärä	780 g
Jäähdytysteho	12000 BTU/h / 3495 wattia
Verkköjännite	230 V ~ 50 Hz
Virranotto:	1250 W
Energiankäyttöteholuokka	A
Ilman läpikulkukork.	580 m ³ /tunti
Huoneen koko kork.:	115 m ³
Ilmankuivatusteho kork.:	53 l/pvä
Tuulettimen nopeus	3
Käyttöalue huoneen lämpötila:	18 - 32°C
Äänen painetaso:	≤ 54 dB (A)
Mitat (LxSxK)	35,6 x 53,4 x 76,2 cm
Nettopaino	38 kg

Viite: Kulutusarvot on mitattu +27°C huoneenlämmössä, kun ilmankosteus on 60 %.

3. Tärkeitä turvallisuusmääräyksiä

Tapaturmanehkäisy

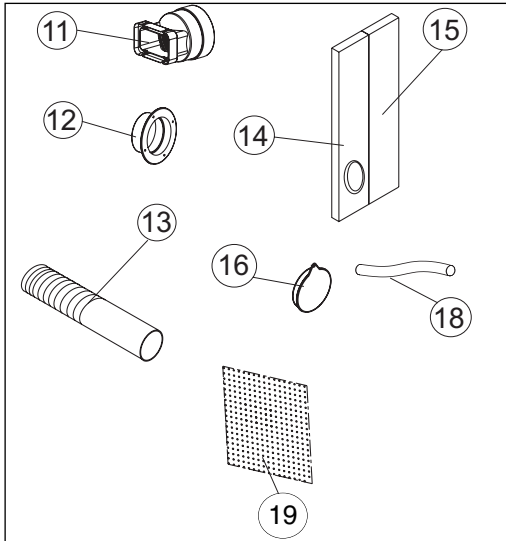
- Varmista, että sähköliitäntä on tehty oikein.
- Varmista, että laite on asennettu oikein käyttöohjeen mukaan.
- Lapset sekä lääkeaineiden tai alkoholin vaikutuksen alaiset henkilöt tulee pitää poissa

laitteen luota.

- Älä koskaan käytä tätä laitetta kylpyammeiden, suihkukomeroiden tai pesuallaiden lähellä.
- Älä aseta mitään esineitä ilmarakojen päälle.
- Vähimmäisetäisyys seinään on 50 cm.
- Vedä ikkunaverhot ikkunoiden eteen voimakkaimman auringonpaisteen ajaksi tai säädä säleiverhot vastaavasti.
- Pidä ilmansuodattimet puhtaina. Tavallisissa olosuhteissa tulee suodatin puhdistaa kerran kuukaudessa. Koska ilmansuodatin pidättää myös pieniä pölyhiukkasia, saattaa tietyissä tilanteissa olla tarpeen puhdistaa suodatin useamminkin. **Laitetta ei missään tapauksessa saa käyttää ilman suodatinta.**
- Säädä aluksi tuulettimen nopeus suurimpaan asteeseen ja termostaatti voimakkaimpaan jäähdytykseen. Myöhemmin voit sitten muuttaa säännön ALHAISEEN JÄÄHDYTYKSEEN ja säätää TERMOSTAATIN haluttuun lämpötilaan.

Täydentäviä ohjeita:

- Älä käytä jatkojohtoa tai lisäpistoketta, johon on lisätty muitakin laitteita tämän ilmastointilaitteen lisäksi.
- Jäähdytystoiminnossa tulee lämmin poistoilma johtaa letkun avulla ulkoilmaan. Mukana toimitettua poistoilmasarjaa varten tarvitaan aukko seinään tai ikkunaan.
- Vedä verkkopistoke aina irti käytön jälkeen tai kunnossapitotöiden ajaksi.
- Vältä laitteen joutumista kosketuksiin kemikaalien kanssa.
- Huolto- ja kunnossapitotyöt saa suorittaa ainoastaan sähköalan tai jäähdytysalan ammattiliike.

FIN**Lisävarusteet**

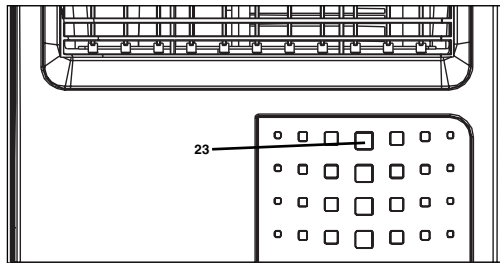
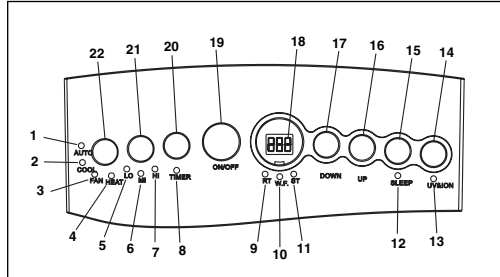
- 11 Poistoilman liitäntäsä
- 12 Läpivetorengas
- 13 Poistoilmaletku
- 14 Vaahtomuovi (pannaan avoimeen ikkunaan poistoilmaa ulos päästettäessä)
- 15 Vaahtomuovi (pannaan poistoilmaa ikkunasta ulos päästettäessä ikkunan vielä avonaiseen osaan. Huoneeseen saa tulla vain mahdollisimman vähän lämmintä ilmaa ulkopuolelta.)
- 16 Ikkunaruudun tai seinän läpivientireiän suojus
- 18 Vedenlaskuletku
- 19 Aktiivihiihtisuodatin Kauko-ohjain

Käyttölaitteiden kuvaus

1. Valodiodi „Automaattitoiminto kytketty“
2. Valodiodi „Jäähdytys kytketty“
3. Valodiodi „Tuuletin kytketty“
4. ei käytössä
5. Valodiodi „Tuuletin hidas“
6. Valodiodi „Tuuletin keskinopea“
7. Valodiodi „Tuuletin nopea“
8. Valodiodi „Ajastin toimennettu“
9. Valodiodi „Huoneen lämpötila“
10. Valodiodi „Lauhdevesisäiliö täynnä“
11. Valodiodi „Lämpötilan säätö“

12

12. Valodiodi „Unitoiminto kytketty“
13. ei käytössä
14. ei käytössä
15. Valintakytkin „Unitoiminto“
16. Valintakytkin „Lämmitin“
17. Valintakytkin „Jäähdytin“
18. Valodiodinäyttö
19. Päälle-/pois-katkaisin
20. Katkaisin „Ajastin“
21. Valintakytkin „Tuulettimen nopeus“
22. Valintakytkin „Toiminto“
23. Kauko-ohjaussensori

**Laitteen päälle- ja poiskytkentä**

Paina päälle-/pois-katkaisinta (ON/OFF). Laitte käynnistyy automaattisesti. Jos ympäristön lämpötila on

- yli 23°C, toimii laite jäähdytystoiminnolla
- arvojen 20°C ja 23°C välillä, toimii laite tuuletintoinnolla.

Laitteen senhetkistä toimintoa vastaavat valodiodit palavat (kts. kohta Käyttöpaneeli).

Viite: Valodiodinäyttö ilmoittaa aktuellin huoneen lämpötilan. (0-50°C)

Kun haluat sammuttaa laitteen, paina uudelleen päälle-/pois-katkaisinta.

Toiminnon valinta

Paina valintakytkintä „Toiminto“ (MODE) järjestyksessä „Automaatti“, „Jäähdytys“, „Tuuletin“. Valittua toimintoa vastaava valodiodi syttyy (kts.

kohtaa Käyttöpaneeli).

Lämpötilan pitoarvon säätö

Paina valintakytkintä „lämpimämpää“ (UP) tai „viileämpää“ (DOWN) säätääksesi haluamasi lämpötilan pitoarvon. Kun painat valintakytkintä „lämpimämpää“ tai „viileämpää“, niin valokidenäyttöön tulee haluamasi pitoarvo. Muulloin valokidenäytössä on aina senhetkinen huoneen lämpötila. Laite on säädetty jäähdystoiminnossa pitoarvoon 24°C.

Tuulettimen nopeuden valinta

Paina valintakytkintä „Tuulettimen nopeus“ säätääksesi haluamasi tuulettimen nopeuden. Valittua toimintoa vastaava valodiodei syttyy (kts. kohtaa Käyttöpaneeli). Jos laite on kytketty „Automaattitoiminnolle“ (AUTO), niin laite valitsee tuulettimen nopeuden automaattisesti huoneen lämpötilasta riippuvasti. Vastaava valodiodei syttyy. Valintakytkin „Tuulettimen nopeus“ on vailla toimintoa.

Ajastimen säätö

Paina katkaisinta „Ajastin“ (TIMER) säätääksesi haluamasi käyttöajan (1 - 24 t). Valodiodei „Ajastin kytketty“ (TIMER) palaa. Jos ajastintoiminto on säädetty, niin laite sammuu automaattisesti. Kun painat katkaisinta „Ajastin“, niin valokidenäyttöön tulee säätämäsi aika. Jos ajastintoimintoa ei ole kytketty päälle, niin laite käy jatkuvasti. Kun painat katkaisinta „Ajastin“ (TIMER), ilman että jokin muista toiminnoista on kytketty päälle, niin voit määrätä laitteen käynnistysajankohdan. Jos ajastin on säädetty esim. arvoon „2“, niin laite käynnistyy automaattisesti 2 tunnin kuluttua.

Unitoiminnon kytkentä

Paina näppäintä „Sleep“ kytkeäksesi unitoiminnon päälle. Jotta vältetään liiallinen jäähtyminen, nousee säädetty huoneen lämpötila ensimmäisen tunnin aikana 1°C tai kahden tunnin aikana 2°C. Kun unitoiminto kytketään pois, niin huoneen lämpötila laskee jälleen säädettyyn arvoon. Kun laite on ollut kytkettynä unitoiminnolle 12 tunnin ajan, niin laite sammuu automaattisesti.

Kaikki toiminnot voidaan kytkeä myös mukana toimitetulla kauko-ohjaimella.

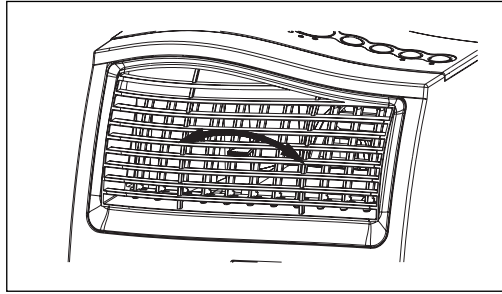
Kauko-ohjaimen tarvitaan 2 kpl MICRO (AAA) paristoja.

Kompressorin kulumisen vähentämiseksi se käynnistyy vasta 3 minuutin kuluttua laitteen käynnistyksestä. Sama viive koskee myös sammutusta.

Jäähdytysjärjestelmä sammuu, kun huoneen

lämpötila on alhaisempi kuin termostaattiin säädetty arvo. Ilmankiertotuuletus käy säädettyillä arvoilla edelleen. Kun huoneen lämpötila nousee jälleen, niin jäähdytys käynnistyy uudelleen.

ILMANSUUNTAUKSEN SÄÄTÖ



Pystysuorien tuuletusrilöiden säätö:

Ilmanvirtauksen pystysuora suuntaus määräytyy pystysuorien tuuletusrilöiden asennon mukaan. Ne täytyy säätää käsin.

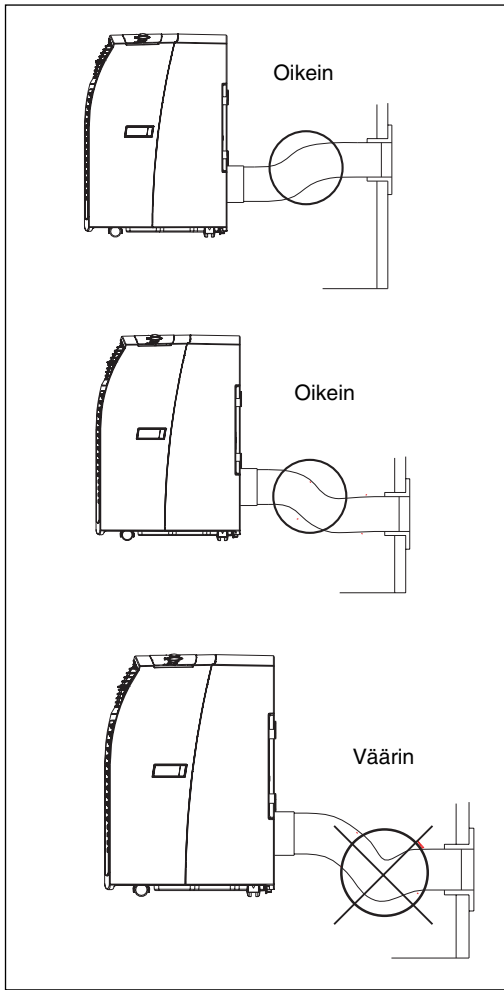
POISTOILMALETKUN ASENNUS

Käytä ainoastaan mukana toimitettua poistoilmaletkua. Poistoilman letkun pituutta voidaan muuttaa 300 ja 1500 mm välillä. Parhaan jäähdytystehon saavutat käyttämällä mahdollisimman lyhyitä poistoilmaletkuja. Poistoilmaletkun taitoksia tai jyrkkiä mutkia tulee välttää, jotta poistoilma voi virrata esteettä ulos. Jos tästä ei huolehdi, niin koko laite saattaa ylikuumentua, ja tällöin laite seisahtuu. Tässä yhteydessä laite saattaa vahingoittua.

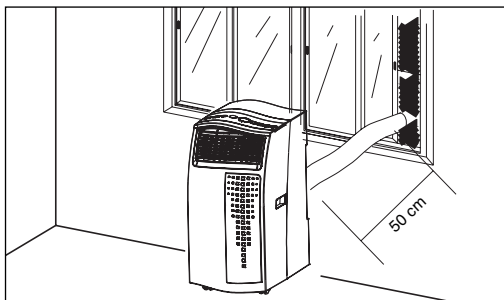
Varoitus!

Poistoilmaletkun pituus on sovitettu laitteen teknisten ominaisuuksien mukaiseksi. Ää pidennä letkua, koska siitä saattaa aiheutua laitteen toimintahäiriöitä.

FIN



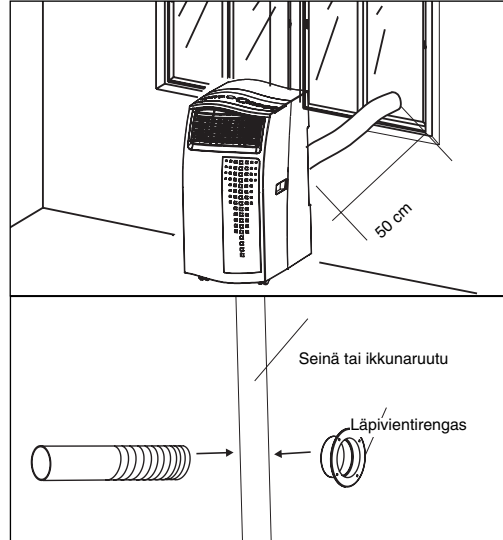
A) Poistoilmaletkun asennus avoimen ikkunan kautta



Käytä mukana toimitettuja vaahtomuovikappaleita ja lyhennä niitä tarvittaessa. Vie poistoilmaletku vaahtomuovin aukon läpi ulkoilmaan. Varmista ikkunan kiinnitys avoasentoon, jotta vaahtomuovi pysyy tukevasti paikallaan.

Viite: Ryhdy tarvittaviin varotoimiin luvattoman ikkunasta sisääntunkeutumisen varalta.

B) Poistoilmaletkun asennus



ikkunanruudun tai seinän läpi

- Leikkaa tai poraa n. 136 mm Ø reikä lasiruutuun tai seinään.
- Työnnä läpivientirengas ulkopuolelta aukkoon ja kiinnitä se paikalleen.
- Työnnä poistoilmaletku läpivientirenkaaseen.
- Kun laitetta ei käytetä, työnnä peitetulppa ulkopuolelta läpivientirenkaaseen.

C) Lauhdeveden lasku vesisäiliötä käytettäessä

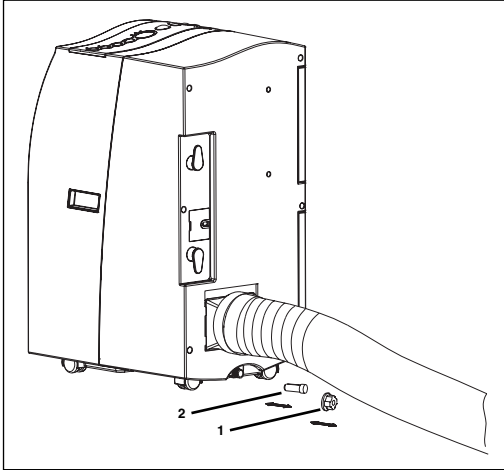
KOKO LAUHDEVESI TULEE LASKEA POIS ENNEN KUIN LAITE POISTETAAN KÄYTÖSTÄ TAI SIIRRETÄÄN MUUALLE.

Viite

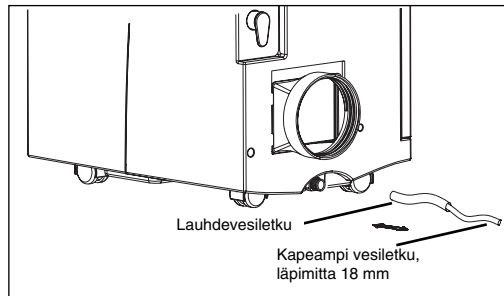
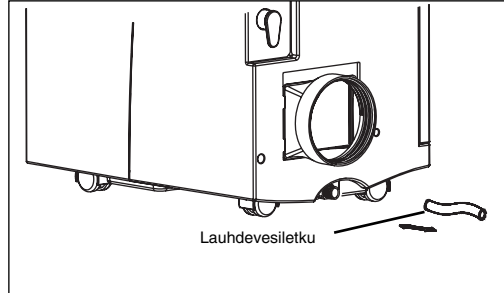
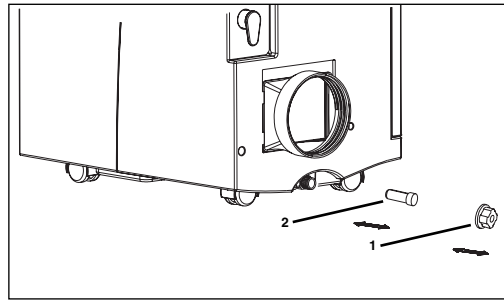
Kun lauhdevesisäiliö on täynnä, niin kompressor ja tuulettimen moottori sammuvat. Valodiodi „W.F.” vilkkuu ja kuuluu äänimerkki lyhyen aikaa. Sitten äänimerkki sammuu, valodiodi „W.F.” vilkkuu edelleen.

Tässä tapauksessa täytyy säiliö tyhjentää seuraavasti:

1. Irroita verkkopistoke.
2. Työnnä säiliö (1) laskuruuvun (2) alapuolelle
3. Kierrä laskuruuvi (2) irti
4. Ota tulppa (3) pois
5. Lauhdevesi valuu keräysastiaan.
6. Kun lauhdevesisäiliö on tyhjentynyt kokonaan, pane tulppa (3) ja laskuruuvi (2) takaisin paikalleen.



7. Sitten voit ottaa laitteen jälleen käyttöön.



D) Lauhdeveden lasku lauhdevesiletkua käyttäen

1. Irroita verkkopistoke.
2. Kierrä laskuruuvi (1) irti
3. Ota tulppa (2) pois
4. Työnnä lauhdevesiletku liitántään ja kiinnitä se sinkkilällä
5. Laskulettoa voi pidentää 18 mm läpimittaisella letkulla. Käytä tätä varten soveliaista liitoskappaletta.

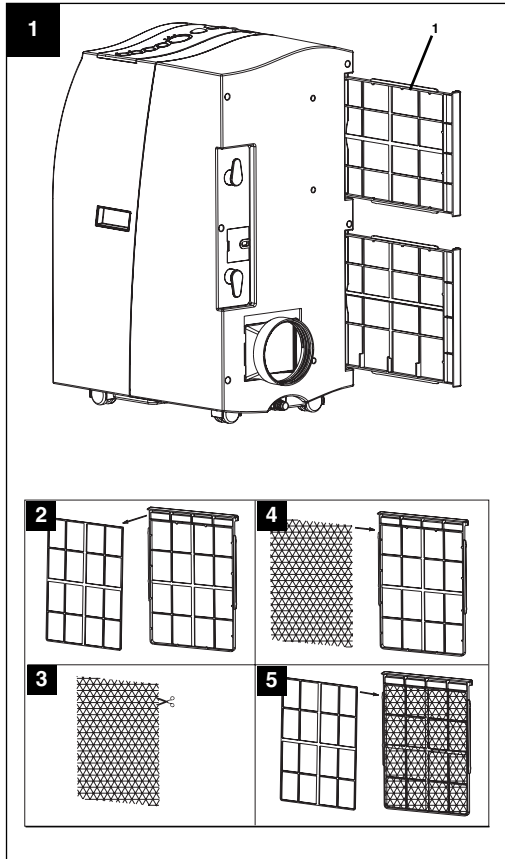
Viite:

Laskuletku tulee vetää hieman alaspäin laskeutuvaksi.

FIN**Hiilisuodattimen vaihto**

1. Ota suodatinkehikko pois
2. Ota suodattimen pidike suodatinkehikosta
3. Ota uusi hiilisuodatin pussista
4. Pane hiilisuodatin suodatinkehikkoon
5. Kiinnitä suodatin pidikkeellä
6. Työnnä suodatinkehikko paikalleen

verkkojohto rullalle, puhdista suodatin ja kotelo, pane suodatin takaisin paikalleen sen kuivuttua ja pakkaa laite säilytystä varten parhaiten alkuperäislaatikkoonsa. Älä pane mitään painavia esineitä laitteen päälle.

**Kunnossapito**

1. Irroita ensin verkkopistoke, jotta vältät sähköiskun tai tulipalon vaaran.
2. Käytä vain mietoja puhdistusaineita sekä pehmeää riepua suodattimen ja kotelon puhdistukseen. Älä koskaan käytä puhdistukseen syövyttäviä aineita, bensiiniä, alkoholia tai laimennusaineita. Pane suodatin takaisin paikalleen vasta kun se on aivan kuiva.
3. Käyttökauden lopussa tyhjennä vesisäiliö, kelaa

HÄIRIÖIDEN POISTO

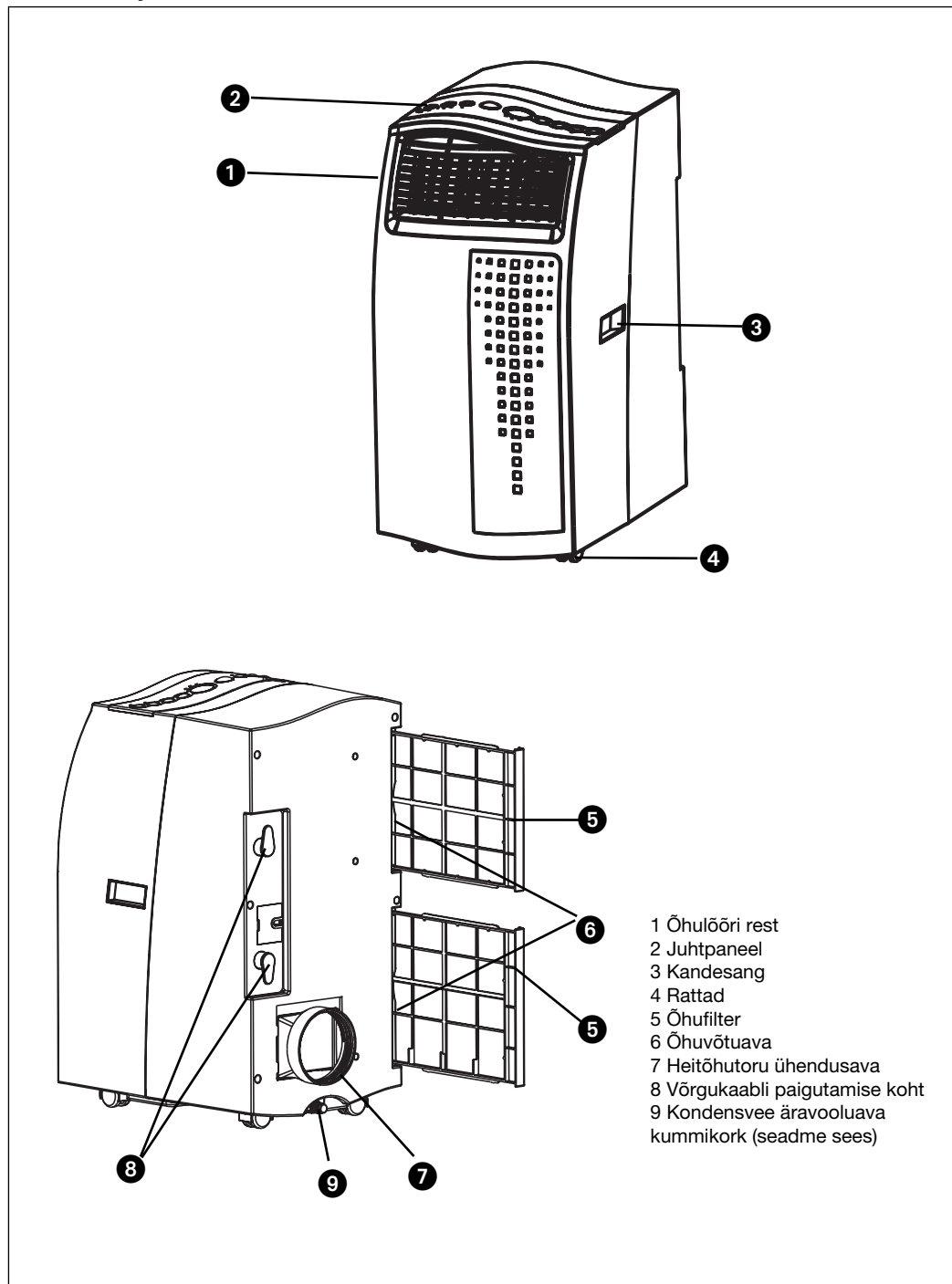
Jos laitetta käytetään oikein, niin häiriöitä ei pitäisi esiintyä lainkaan. Jos häiriö kuitenkin tulee, tarkasta seuraavat mahdollisuudet ennen kuin otat yhteyttä tekniseen asiakaspalveluun.

Häiriö	Mahdollinen syy
Laite ei toimi	Onko verkkopistoke liitetty kunnolla? Onko verkkopistorasia jännitteellinen? Onko huoneen lämpötila säädettyä lämpötilaa alhaisempi? Onko lauhdevesisäiliö täynnä?
Laite ei jäähdytä tyydyttävästi	Tuleeko huoneeseen suoraa auringonpaistetta? Ovatko ovet ja ikkunat avoinna? Onko huoneessa hyvin paljon ihmisiä? Kehittääkö laite paljon lämpöä huoneeseen?
Vähäinen tuuletusteho	Onko ilmaletku tukkeutunut? Onko suodatin likainen? Onko ilman sisääntulo- tai päästöaukko tukkeutunut?
Laite on liian a kovaääninen	Onko laite asetettu epätasaiselle / vinolle paikalle?
Kompressori ei käy	Onko lauhdevesisäiliö täynnä? Jos kompressori on ylikuumentunut ja kuumenemissuoja on sammuttanut sen, odota, kunnes kompressori on jäähtynyt riittävästi.

Pitemmän käyttöajan jälkeen tulisi laite toimittaa alan ammattiliikkeeseen tarkastettavaksi.

ET

Seadme kirjeldus



Palun lugege enne seadme kasutuselevõttu hoolikalt kasutusjuhendit ja hoidke kõik dokumendid alles. Selle teisaldatava konditsioneeriga olete sooritanud hea tehingu. Seade on väga professionaalselt konstrueeritud ning pakub maksimaalset mugavust paljudeks aastateks, eeldusel, et seda kasutatakse vastavalt kasutusjuhendile. Niisiis lugege kasutusjuhend hoolikalt läbi ja hoidke see alles juhuks, kui edaspidi on vaja midagi järele vaadata.

Enne kasutusele võtmist

1. Asetage teisaldatav seade alati kindlale horisontaalsele pinnale.
2. Ühendage seade õigesse pistikupesasse (pange tähele võrgupinget).
3. Jahutusfunktsiooni puhul tuleb soe heitõhk juhtida heitõhutoruga välja. Selleks on vaja avada seinas või aknas.

Tehnilised andmed

Külmaine:	R410 A
Külmaine kogus:	780 g
Jahutusvõimsus	12.000 BTU/h / 3495 vatti
Võrgupinge	230 V ~ 50 Hz
Võimsuskulu	1250 W
Energiaklass	A
Maks. õhuvool	580 m ³ /tunnis
Ruumi maks. suurus:	115 m ³
Niiskuse eemaldamine maks.:	53 l/päevas
Ventilaator	3 kiirusega
Võimalik ruumi temperatuuri vahemik:	18 - 32°C
Müratase	≤ 54 dB(A)
Mõõdud (LxSxK)	35,6 x 53,4 x 76,2 cm
Netomass	38 kg

Märkus: Kuluandmed on toodud ruumi temperatuuri 27°C ja õhuniiskuse 60% juures.

Ohutusjuhised

- Enne seadme kasutusele võtmist lugege läbi järgnevad ohutusjuhised.
- Pärast lugemist hoidke kasutusjuhend alles ja andke kolmandatele isikutele, kes kasutavad konditsioneerit.
- Seade paigaldada nii, et võrgupistik oleks igal

ajal ligipääsetav.

- Võrgujuhet tuleb regulaarselt kontrollida, et seal ei oleks defekte ega vigastusi. Vigastatud võrgujuhtme võib vahetada ainult elektrik või vastav ettevõtte, arvestades asjaomaseid määrusi.
- Seade ei ole ette nähtud tööstuslikeks eesmärkideks.
- Seadet ei tohi kasutada vannitoas.
- Lapsed või ebakompetentsed isikud tohivad seadet käitada ainult järelevalve all. Väikesed lapsed ei tohi kasutada seadet mänguasjana.
- Konditsioneer on ette nähtud ainult väikeste ja keskmise suurusega ruumide õhu konditsioneerimiseks. Ärge kasutage seda spetsiaalseteks eesmärkideks, nagu toiduainete, täppisinstrumentide, taimede, värvide või kunstiteoste säilitamiseks, kuna need võivad kahjustuda.
- Veenduge, et olemasolev võrgupinge ja andmesildil toodud võrgupinge oleksid ühesugused.
- Seadet tohib ühendada ainult reeglitekohase maandusega varustatud pistikupesasse.
- Elektrilise ohutuse jaoks installeerige rikkevoolukaitselüliti (FI-kaitselüliti).
- **Tähelepanu!** Ärge pikendage võrgukaablit ja ärge kasutage harupesa. Vastasel juhul ei ole elektriõhusus tagatud.
- Ärge tõmmake kunagi töötava seadme pistikut pistikupesast välja.
- Kui Te märkate ebatavalist tööseisundit (näiteks kõrbehais), lülitage seade kohe välja ja tõmmake pistik pistikupesast välja. Kui lasta seadmel edasi töötada, võivad tagajärgedeks olla näiteks seadme vigastused, elektrilöögid ja põlemiskahjustused.
- Ärge tõmmake pistikut pistikupesast välja, hoides kaablist. Pistikupesast väljatõmbamiseks haarake kõvasti pistikust. Vastasel juhul võib võrgukaabel kahjustuda.
- Ärge puudutage lüliti märgade kätega. Vastasel juhul on oht saada elektrilöökk.
- Ärge laske külmal õhul endale otse peale puhuda ning ärge laske toa õhul liiga külmaks minna. See võib põhjustada haigusi ja tervisekahjustusi.
- Ärge seadke taimi ega loomi otse külma õhuvoolu ette. Külma õhuvoolu tagajärjel võivad loomad ja taimed saada kannatada.
- Ärge pange kunagi sõrmi või esemeid õhuvõtu- või õhu väljalaskeavadesse. Pöörlev ventilaator võib põhjustada vigastusi.
- Ärge teostage ise konditsioneerit remondi- ja hooldustööd. Asjatundmatud remondi- ja hooldustööd võivad seadet kahjustada, põhjustada põletusi või kondensveekahjustusi.

ET

- Enne seadme puhastamist lülitage see välja ja tõmmake pistik pistikupesast välja. Vastasel korral on oht saada vigastada.
- Ärge puhastage konditsioneeriga veega. Tagajärjeks võib olla elektrilöökk või põletus.
- Ärge kasutage süttivaid puhastusvahendeid. See võib põhjustada tulekahju ja korpuse deformatsioone.
- Õhufiltri väljavõtmise ajal ärge puudutage siseseadme metallosi. Te võite ennast vigastada.
- Kui konditsioneeriga kasutatakse pikemat aega, tuleb aeg-ajalt ruumi tuulutada. Vastasel korral võib tekkida hapnikupuudus.
- Ärge installeerige seadet ruumi, kus võib lekkida süttivaid gaase. Lekkinud gaas võib koguneda ja põhjustada plahvatuse.
- Ärge hoidke seadme läheduses süttivaid esemeid, millele väljuv õhk võiks otse peale puhuda. See võib põhjustada osalist põletust.
- Kui seadet pikemat aega ei kasutata, tõmmake pistik pistikupesast välja.
- Lülitage seade äikese ajal välja ja tõmmake pistik pistikupesast välja. Elektrilised osad võivad võimaliku ülepinge tõttu kahjustuda.
- Külmainesüsteemi lekke korral lülitage seade kohe välja ja informeerige sellest vastavat klienditeenindust.
- Kui külmainet on ruumi välja tilkunud, võib kontakt tulega tekitada tervisele kahjuliku gaasi. Lülitage seade kohe välja.
- Alguses seadke ventilaatori kiirus kõige kiiremale astmele ja termostaat kõige suuremale jahutusele. Hiljem seadke VÄIKSEMALE JAHUTUSELE ja seadistage TERMOSTAAT soovitud temperatuurile.

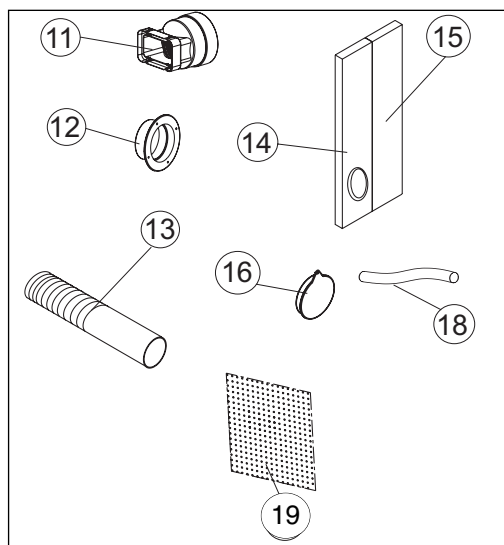
Pakend:

Transpordikahjustuste ärahoidmiseks on toode pakendis. Kui seadet pikemat aega ei kasutata (näiteks talvel), tõstke seade pakendisse. Kui te siiski soovite pakendi ära visata, siis selle tooraine on taaskasutatav või võetav tooraineringlusse.

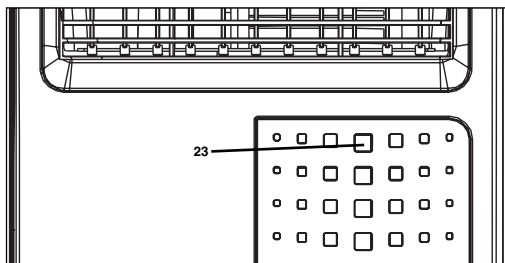
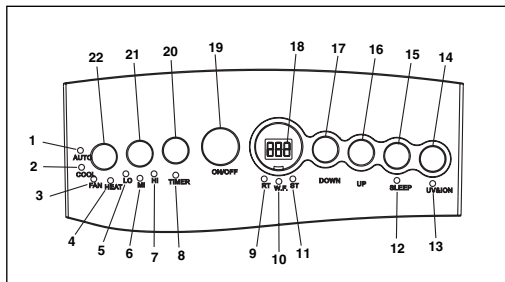
Tarvikud

- 11 heitõhutorumuhv
- 12 läbiviik
- 13 heitõhutoru
- 14 vahtplast (paigutatakse heitõhuava ümber avatud aknal)
- 15 vahtplast (paigutatakse heitõhu ava juurde ülejäänud avatud akna piirkonda. Kui võimalik, ei peaks laskma väljast veel täiendavat sooja õhku ruumi sisse.)
- 16 kork aknale – seinaläbiviik

- 18 vee äravooluvoolik
- 19 aktiivsõefilter
- o.B. kaugjuhtimispuul

**Juhtpaneeli elementide kirjeldus**

1. LED-lamp „Automaatfunktsioon seadistatud“
2. LED-lamp „Jahutusfunktsioon seadistatud“
3. LED-lamp „Tuulutusfunktsioon seadistatud“
4. kasutamata
5. LED-lamp „Ventilaatori kiirus – aeglane“
6. LED-lamp „Ventilaatori kiirus – keskmine“
7. LED-lamp „Ventilaatori kiirus – kiire“
8. LED-lamp „Taimer rakendatud“
9. LED-lamp „Toatemperatuur“
10. LED-lamp „Veereservuaar täis“
11. LED-lamp „Temperatuuri seadistamine“
12. LED-lamp „Unefunktsioon seadistatud“
13. kasutamata
14. kasutamata
15. valiklüliti „Unefunktsioon“
16. valiklüliti „Soojem“
17. valiklüliti „Jahedam“
18. LCD-näidik
19. sisse/väljalüliti
20. taimeri lüliti
21. valiklüliti „Ventilaatori kiirus“
22. valiklüliti „Funktsioon“
23. kaugjuhtimispuuldi sensor



Seadme sisse- ja väljalülitamine

Vajutage sisse/väljalülitit (ON/OFF). Seade käivitub automaatselt. Kui keskkonnatemperatuur on:

- kõrgem kui 23°C, töötab seade jahutusfunktsioonis
- 20°C ja 23°C vahel, töötab seade tuulutusfunktsioonis.

Vastavalt funktsioonile, milles seade töötab, süttivad LED-lambid (vt juhtpaneel).

Märkus: LCD-näidikul kuvatakse tegelikku toatemperatuuri (0-50°C). Seadme väljalülitamiseks vajutage veel kord sisse/väljalülitit.

Funktsiooni valimine

Vajutage valiklüliti „Funktsioon“ (MODE) järjekorras „Automaatika“, „Jahutamine“, „Tuulutamine“. Vastavalt valitud funktsioonile süttib LED-lamp (vt juhtpaneel).

Soovitud temperatuuri seadistamine

Soovitud temperatuuri seadistamiseks vajutage valiklüliti „Soojem“ (UP) või „Jahedam“ (DOWN). Valiklüliti „Soojem“ või „Jahedam“ vajutamisel kuvatakse LCD-näidikul Teie poolt soovitud temperatuur. Vastasel juhul kuvatakse LCD-näidikul kogu aeg tegelikku toatemperatuuri. Jahutusfunktsioonis on seade 24°C

seadistatud.

Ventilaatori kiiruse valimine

Soovitud ventilaatorikiiruse valimiseks vajutage valiklüliti „Ventilaatori kiirus“. Süttib valitud funktsioonile vastav LED-lamp (vt juhtpaneel).

Kui seade on „Automaatfunktsioonis“ (AUTO), valib seade ventilaatori kiiruse sõltuvalt toatemperatuurist automaatselt. Süttib vastav LED-lamp. Valiklüliti „Ventilaatori kiirus“ on deaktiveeritud.

Taimeri seadistamine

Konditsioneer soovitud tööaja (1–24 h) määramiseks vajutage taimeri lüliti (TIMER).

Süttib LED-lamp „Taimer rakendatud“ (TIMER). Kui taimer on seadistatud, lülitub seade automaatselt välja. Taimeri lüliti vajutades kuvatakse LCD-näidikul seadistatud aeg. Kui taimer ei ole sisselülitatud, töötab seade pidevalt.

Kui Te vajutate taimeri lüliti (TIMER) siis, kui ühtegi teist funktsiooni pole sisselülitatud, saate määrata seadme sisselülitamise aja.

Näiteks kui taimer on „2“ peal, lülitub seade kahe tunni möödudes automaatselt sisse.

Unefunktsiooni sisselülitamine

Unefunktsiooni sisselülitamiseks vajutage nuppu „Sleep“. Alajahtumise vältimiseks tõuseb seadistatud toatemperatuur esimese tunniga 1°C ning kahe tunni jooksul 2°C. Unefunktsiooni väljalülitamisel langeb toatemperatuur jälle seadistatud temperatuurile. Kui unefunktsiooni sisselülitamisest on möödunud 12 tundi, lülitab seade selle automaatselt välja.

Kõiki funktsioone saab seadistada ka kaasasoleva kaugjuhtimispuldiga. Kaugjuhtimispuldile on vaja 2 MICRO (AAA) patareid (ei ole tarnekomplektis).

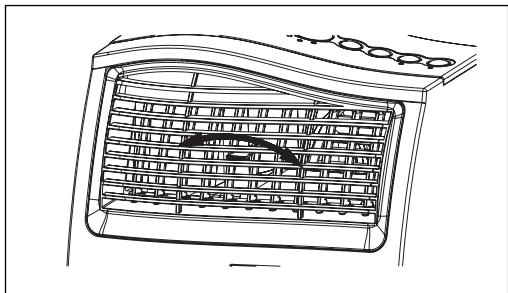
- Kompressori säästmiseks läheb kompressor tööle alles 3 minutit pärast sisselülitamist. Sama kehtib ka väljalülitamise korral.
- Jahutussüsteem lülitub välja, kui toatemperatuur on madalam kui termostaadil seadistatud temperatuur. Õhuringlus – ventilatsioon toimub ikka nii nagu seadistatud. Kui toatemperatuur tõuseb, lülitub jahutus jälle sisse.

ET

ÕHUVOOLU SUUNA REGULEERIMINE

Vertikaalse õhuvõre reguleerimine:

Õhuvoolu vertikaalse suuna määrab vertikaalne õhulööri rest. Seda tuleb Teil käsitsi reguleerida.

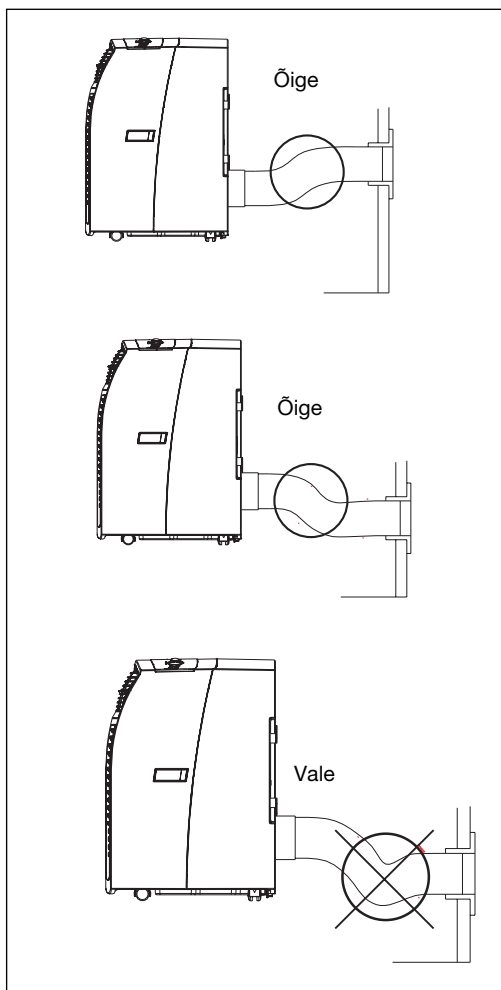


HEITÕHUTORU PAIGALDAMINE

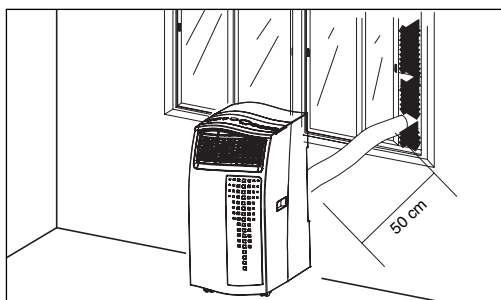
Kasutage ainult kaasasolevat heitõhutoru. Heitõhutoru pikkus võib olla 300 mm kuni 1500 mm. Parima tulemuse jahutamisel saate lühima heitõhutoru pikkusega. Et õhk saaks takistamatult välja voolata, tuleb vältida heitõhutoru väändumist või tugevat murdmist. Kui seda ei arvestata, võib kogu seade üle kuumeneda ning välja lülituda. See võib omakorda seadet kahjustada.

Hoiatus!

Heitõhutoru pikkus on kooskõlas seadme tehniliste iseärasustega. Ärge pikendage heitõhutoru, see võib põhjustada häireid seadme töös.



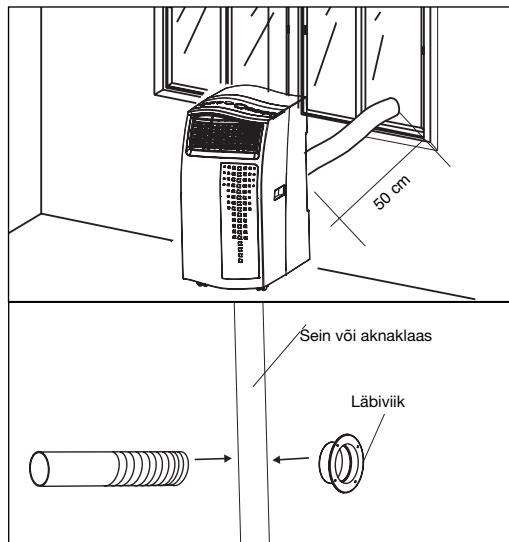
A) Heitõhutoru paigaldamine avatud akna kaudu



Kasutage vahtplastitükke ja vajadusel lõigake need parajaks. Juhtige heitõhutoru läbi vahtplastitüki augu välja. Fikseerige aken, et vahtplast püsiks kindlalt kohal.

Märkus: Võtke kasutusele ettevaatusabinõud soovimatu aknast sissetungimise vastu.

B) Heitõhutoru paigaldamine aknaklaasi või seina kaudu



- Aknaklaasi või seina lõigata või puurida umbes 136 mm läbimõõduga auk.
- Pange läbiviik väljastpoolt sissepoole ja kinnitage.
- Asetage heitõhutoru läbiviiku.
- Seadme mittekasutamisel pange läbiviigu ette väljastpoolt kate.

C) Kondensvee juhtimine veereservuaari

ENNE SEADME PIKEMAKS AJAKS SEISMAPANEMIST VÕI ÜMBERSEADISTAMIST TULEB LASTA KOGU KONDENSVEEL VÄLJA VOOLATA:

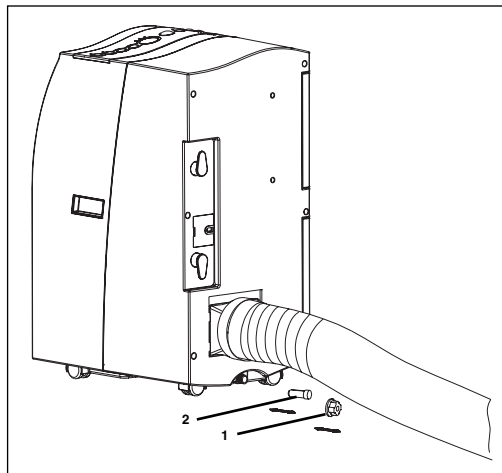
Märkus

Kui veereservuaar on täis, lülituvad kompressor ja

ventilaatori mootor välja. Vilgub LED-lamp „W.F.” ja lühiajaliselt kostab ka helisignaal. Seejärel helisignaal katkeb, kuid LED-lamp „W.F.” vilgub edasi.

Sel juhul tühjendage reservuaar nii, nagu alljärgnevalt on kirjeldatud:

1. Tõmmake pistik pistikupesast välja.
2. Tõmmake anum väljalaskekorgi alla.
3. Keerake väljalaskekork (1) ära.
4. Eemaldage kork (2)
5. Kondensvesi voolab anumasse.
6. Kui veereservuaar on täiesti tühjenenud, pange kork (2) ja väljalaskekork (1) tagasi kohale.



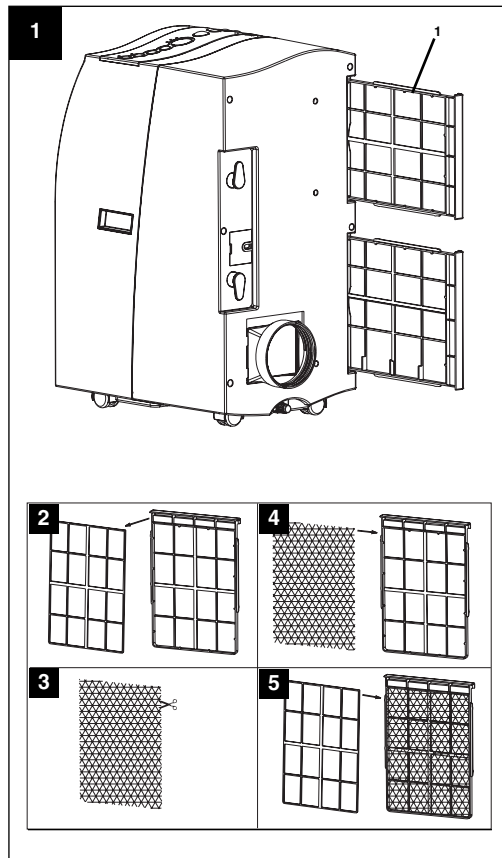
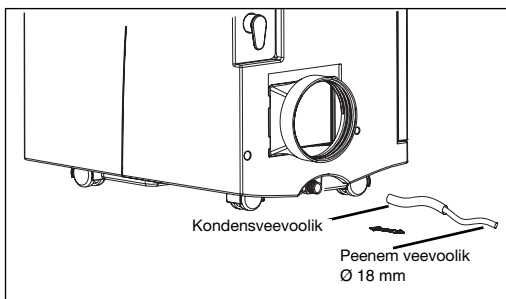
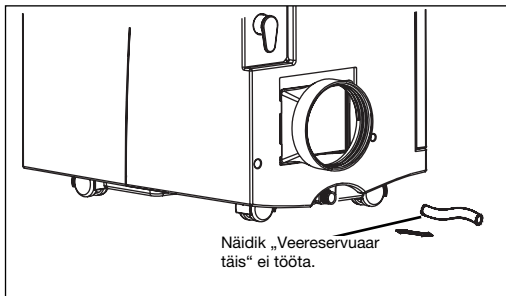
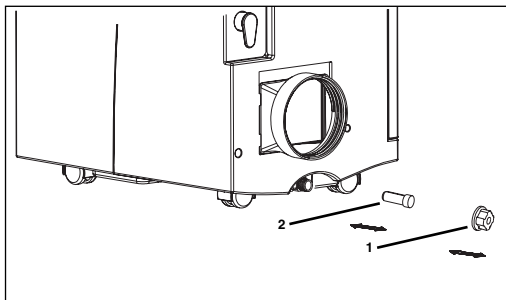
7. Seadet võib jälle käitada.

D) Kondensvee eemaldamine kondensveevooliku abil

1. Tõmmake pistik pistikupesast välja.
2. Keerake väljalaskekork (1) ära.
3. Eemaldage kork (2).
4. Asetage kondensveevoolik kohale ja fikseerige klambriga.
5. Äravooluvoolikut võib pikendada N18mm voolikuga. Selleks kasutage sobivat ühendusüli.

Märkus:

Äravooluvoolik peab olema kerge langusega välja suunatud.

ET

Hooldamine

Söefiltri vahetamine

1. Võtke filtriraam (1) ära
2. Eemaldage filtrihoidik filtriraamist
3. Võtke söefilter pakendist välja
4. Asetage söefilter filtriraami
5. Kinnitage filter filtrihoidikuga
6. Lükake filtriraam (1) sisse tagasi

1. Kõigepealt tõmmake pistik elektrilöögi ja tuleohtu vältimiseks pistikupesast välja.
2. Filtri ja korpuse puhastamiseks kasutage ainult pehmetoimelisi puhastusvahendeid ja pehmet lappi. Ärge kasutage kunagi puhastamiseks tugevatoimelisi vahendeid, bensiini, alkoholi või lahustit. Pange filter alles siis seadmesse, kui see on täiesti kuiv.
3. Hooaja lõppedes tühjendage palun veereservuaar, rullige võrgukaabel kokku, puhastage filter ja korpus, pange kuivanud filter tagasi ja pakkige seade hoiustamiseks soovitatavalt originaalpakendisse. Ärge asetage seadmele raskeid esemeid.

PROBLEEMIDE LAHENDAMINE

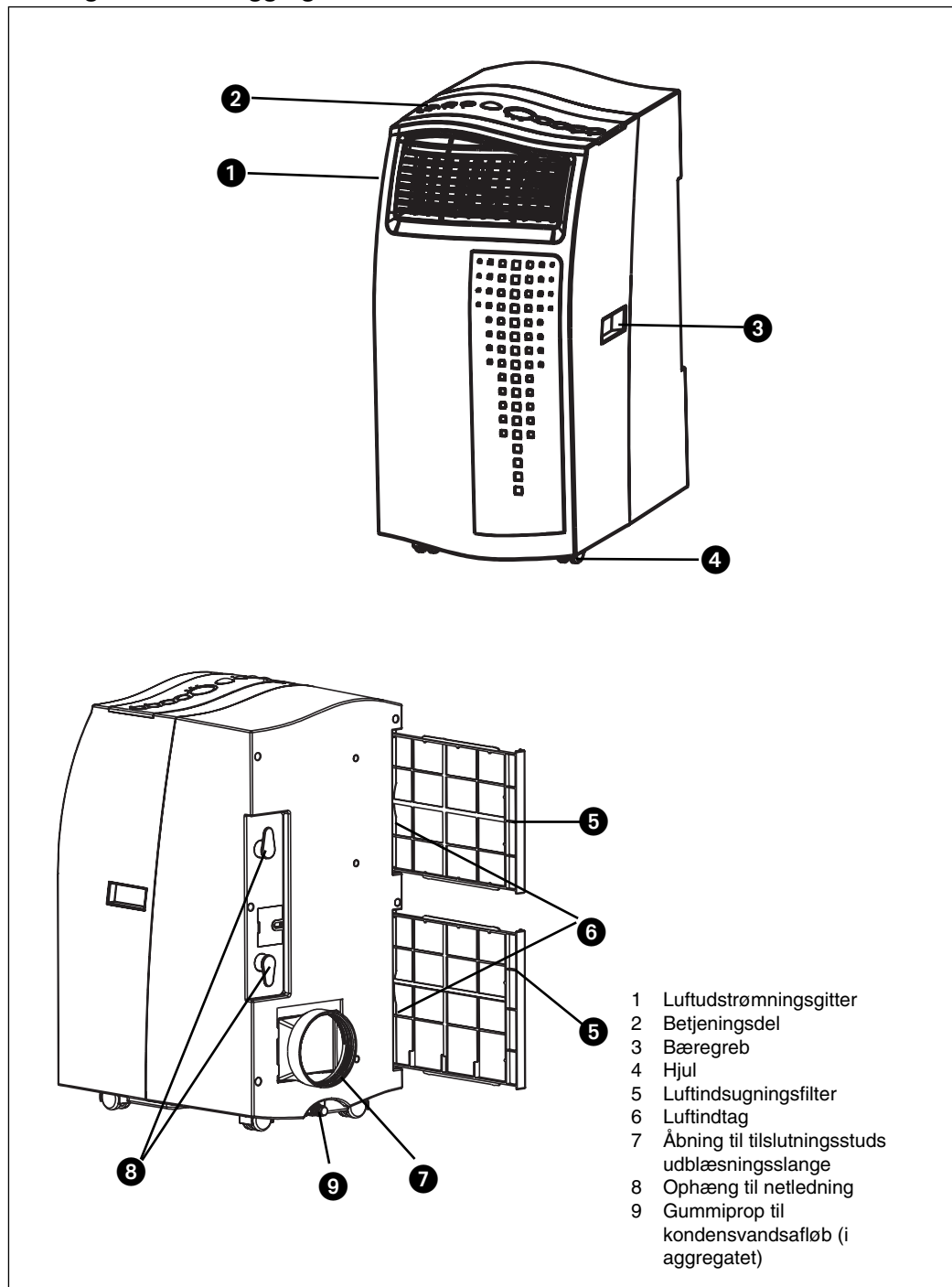
Kui seadet õigesti käitatakse, ei tohiks rikkeid esineda. Rikete korral proovige enne klienditeeninduse informeerimist järgmisi võimalusi.

Probleem	Võimalik põhjus
Seade ei tööta	Kas võrgupistik on õigesti pistikupesas? Kas pistikupesas on pinget? Kas toatemperatuur on madalam kui seadistatud temperatuur? Kas veereservuaar on täis?
Seade ei jahuta piisavalt	Kas ruumis on otsene päikesepaiste? Kas ukсед või aknad on avatud? Kas ruumis on palju inimesi? Kas mõni seade toodab ruumis palju sooja?
Õhuvool on nõrk	Kas õhuvoolik on ummistunud? Kas filter on määrdunud? Kas õhuvõtuava või õhu väljalaskeava on blokeeritud?
Seade töötab liiga valjult	Kas seade on asetatud ebatasasele/kaldus pinnale?
Kompressor ei tööta	Kas veereservuaar on täis? Kui kompressor on ülekuumenenud ja ülekuumenemiskaitse on kompressori välja lülitanud, oodake kuni kompressor on maha jahtunud.

Pärast pikemat kasutamist tuleb lasta seadet vastavas firmas kontrollida.

DK/N

Oversigt over klimaaggregatet



* Læs vejledningen omhyggeligt igennem, inden du tager apparatet i brug, og gem vejledningen for senere brug.

Med købet af dette transportable klimaaggregat er du kommet i besiddelse af et kvalitetsprodukt. Apparatet er konstrueret topprofessionelt og giver maksimal komfort over flere år, forudsat at det anvendes i overensstemmelse med betjeningsvejledningens forskrifter. Betjeningsvejledningen skal således læses omhyggeligt igennem og gemmes for senere brug.

Før ibrugtagning

1. Stil altid det transportable aggregat på et stabilt underlag.
2. Slut aggregatet til den rigtige stikkontakt.
3. Slut udblæsningsslangen til klimaaggregatet.

Tekniske data

Kølemiddel	R410 A
Kølemiddel-påfyldningsmængde	780 g
Køleydelse (EN 14511)	3495 watt/ 12000 BTU/h
Netspænding	230 V ~ 50 Hz
Optagen effekt	1250 W
Energieffektivitetsklasse	A
Gennemstrømningsmængde maks.	580 m ³ /t
Rumstørrelse maks.	115 m ³
Affugtningsydelse	53 l/dag
Ventilatorhastighed	3
Lydtryksniveau	≤ 52 dB (A)
Anvendelsesområde rumtemperatur	18-32°C
Mål (BxDxH)	35,6 x 53,4 x 76,2 cm
Nettovægt	38 kg

Bemærk: Forbrugsangivelserne er beregnet ved en rumtemperatur på 27°C og en luftfugtighed på 60%.

Vigtige sikkerhedsanvisninger

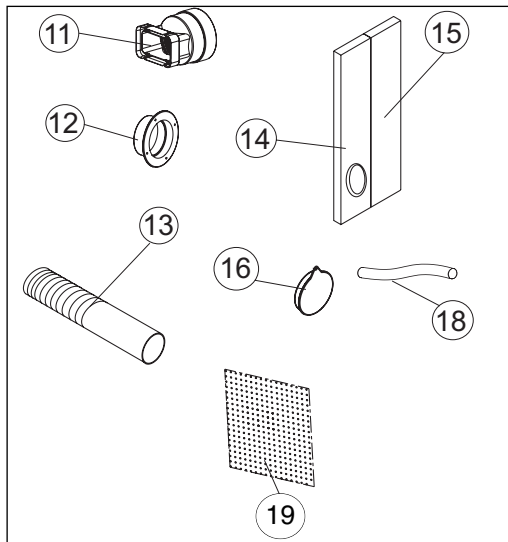
Forebyggelse af ulykker

- Kontroller, at den elektriske tilslutning er etableret korrekt.
- Kontroller, at apparatet er installeret korrekt i henhold til betjeningsvejledningen.
- Unge, ældre og mentalt retarderede mennesker er ofte ikke bevidste om den risiko, der er forbundet med brugen af elektriske apparater. Apparatet må derfor kun betjenes af sådanne personer under opsyn.
- Apparatet må ikke anvendes i nærheden af badekar, brusekabiner eller vaskekummer.
- Læg ikke genstande på luftsprækkerne.
- Afstand til væg skal være mindst 50 cm.
- Træk forhæng eller gardiner for vinduerne, når solen skinner mest, eller indstil persiennerne.
- Hold luftfiltret rent. Under normale betingelser skal filtret renses hver måned. Da luftfiltret også tilbageholder små støvpartikler, kan det under visse omstændigheder være nødvendigt at rense filtret oftere. **Apparatet må under ingen omstændigheder anvendes uden filter.**
- I begyndelsen stilles ventilatorens hastighed på højt niveau og termostaten på den højeste køleydelse. Senere justeres ned til LAV KØLEYDELSE, og TERMOSTATEN indstilles til den ønskede temperatur.

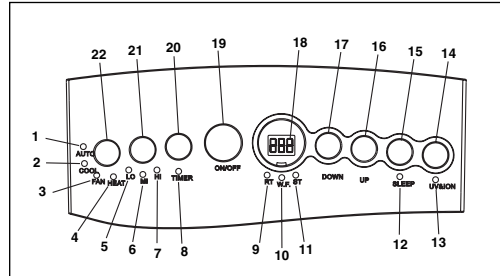
Yderligere anvisninger:

- Undgå brug af forlængerledninger eller ekstra stik, som andre apparater også er sat til.
- Ved kølefunktion skal den varme udblæsningsluft ledes ud via slangen. Det medfølgende sæt til udblæsningsluft kræver en åbning i væggen eller i vinduet.
- Træk altid stikket ud af stikkontakten efter brug og inden reparation.
- Undgå, at apparatet kommer i kontakt med kemikalier.
- Vedligeholdelse og reparation skal udføres af fagfolk.

DK/N

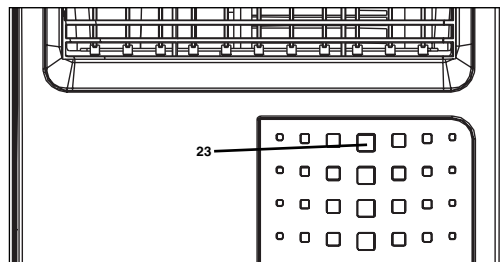


- 14. Ingen funktion
- 15. Vælgerkontakt "Sovefunktion"
- 16. Vælgerkontakt „Varmer“
- 17. Vælgerkontakt „Køler“
- 18. LCD-display
- 19. Tænd/Sluk-knap
- 20. Afbryder til „Kontaktur“
- 21. Vælgerkontakt „Ventilatorhastighed“
- 22. Vælgerkontakt „Funktion“
- 23. Fjernbetjenings sensor



Tilbehør

- 11 Tilslutningsstuds til udblæsningsluft
 - 12 Gennemføringsring
 - 13 Slange til udblæsningsluft
 - 14 Skumplast (bruges ved udblæsning gennem åbent vindue)
 - 15 Skumplast (bruges ved udblæsning gennem åbent vindue i det område af vinduet, som er åbent. Der må så vidt muligt ikke trænge ekstra varm luft ind i rummet udefra).
 - 16 Dækkaple til vindue/mur-gennemføring
 - 18 Vandafløbsslange
 - 19 Aktivt kulfilter
- Fig. ovenf. fjernbetjening



Beskrivelse af driftselementerne

- 1. LED „Automatisk funktion indstillet“
- 2. LED „Kølefunktion indstillet“
- 3. LED „Blæserfunktion indstillet“
- 4. Ingen funktion
- 5. LED „Ventilator langsom“
- 6. LED „Ventilator middel“
- 7. LED „Ventilator hurtig“
- 8. LED „Kontaktur aktiveret“
- 9. LED „Rumtemperatur“
- 10. LED „Kondensvandsbeholder fuld“
- 11. LED „Temperatur indstilling“
- 12. LED „Sovefunktion indstillet“
- 13. Ingen funktion

28

Tænde/Slukke apparatet

Tryk på tænd/sluk-knappen (ON/OFF). Apparatet starter automatisk. Er den omgivende temperatur:

- højere end 23°C, arbejder apparatet i kølemodus
- mellem 20°C og 23°C arbejder apparatet i blæsermodus.

LED'erne lyser, alt efter hvilken modus apparatet arbejder i (se betjeningsfelt).

Bemærk: LCD-displayet viser den øjeblikkelige temperatur i rummet. (0-50°C)

Tryk på tænd/sluk-knappen igen for at slukke for apparatet.

Valg af funktion

Tryk på vælgerkontakten „Funktion“ (MODE) i rækkefølgen „Automatik“, „Afkøling“, „Blæser“. Den pågældende LED lyser (se betjeningsfelt).

Indstilling af måltemperatur

Tryk på vælgerkontakten „Varmer“ (UP) eller

„Køler“ (DOWN) for at indstille den ønskede måltemperatur. Ved tryk på vælgerkontakten „Varmer“ eller „Køler“ vises den ønskede temperatur på LCD-displayet. Ellers viser LCD-displayet altid den øjeblikkelige temperatur i rummet. Apparatet er i kølefunktion indstillet til 24°C.

Valg af ventilatorhastighed

Tryk på vælgerkontakten „Ventilatorhastighed“ for at indstille den ønskede ventilatorhastighed. Den pågældende LED lyser (se betjeningsfelt). Er apparatet i „Automatisk funktion“ (AUTO) vælger apparatet selv ventilatorhastigheden afhængig af rumtemperaturen. Den pågældende LED lyser. Vælgerkontakten „Ventilatorhastighed“ er deaktiveret.

Indstilling af kontaktur

Tryk på knappen for „Kontaktur“ (TIMER) for at vælge funktionstid (1 -24 h). LED „Kontaktur aktiveret“ (TIMER) lyser. Når kontakturet er indstillet, slukker apparatet automatisk. Ved tryk på knappen „Kontaktur“ vises den indstillede funktionstid på LCD-displayet. Er kontakturet ikke slået til, kører apparatet konstant.

Trykker du på knappen for „Kontaktur“ (TIMER), uden at nogen af de andre funktioner er slået til, kan du bestemme apparatets indkoblingstidspunkt. Står kontakturet f.eks. på „2“, kobler apparatet til automatisk efter 2 timer.

Tilkobling af sovefunktion

Tryk på knappen „Sleep“ for at slå sovefunktionen til. For at undgå underkøling stiger den indstillede rumtemperatur den første time med 1°C resp. med 2°C inden for to timer. Når sovefunktionen slås fra, daler rumtemperaturen igen ned til den indstillede værdi. Efter 12 timers indkobling i sovefunktion kobler apparatet automatisk fra.

Alle funktioner kan også indstilles med fjernbetjeningen.

Fjernbetjeningen kræver 2 stk. MICRO (AAA)-batterier (følger ikke med).

For at skåne kompressoren går den først i gang efter 3 min. Det samme gælder tilsvarende, når apparatet slukkes.

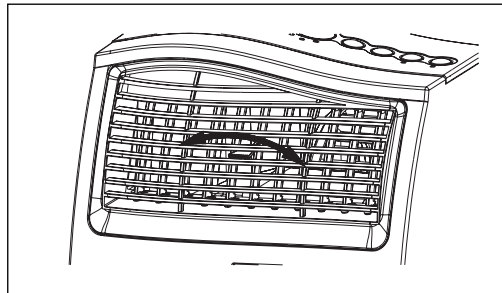
Kølesystemet slår fra, når rumtemperaturen er lavere end den værdi, der er indstillet på termostaten.

Luftcirkulationen –ventilationen kører videre som indstillet. Når rumtemperaturen stiger igen, kobler kølingen til igen.

INDSTILLING AF LUFTRETNING

Justering af de vertikale ventilationsgitter:

Luftstrømmens vertikale retning bestemmes af de vertikale ventilationsgitter. De skal indstilles med hænderne.



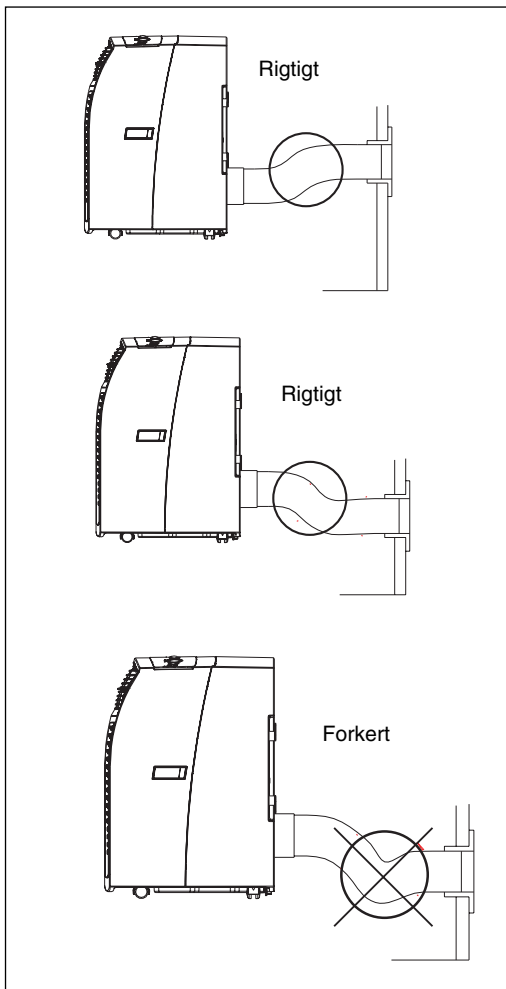
MONTERING AF UDBLÆSNINGSSLANGE

Brug kun den udblæsningsslange, der følger med. Udblæsningsslansens længde kan varieres fra 300 mm til 1500 mm. Den bedste køleydelse opnås med den korteste længde. Knæk eller kraftige krumninger på udblæsningsslangen bør undgås, så udblæsningsluften kan strømme ud uhindret. I modsat fald kan apparatet blive overophedet, hvilket får apparatet til at koble fra. Apparatet kan tage skade af det.

Advarsel!

Længden på udblæsningsslangen er afstemt efter apparatets tekniske specifikation. Undgå at forlænge slangen, det vil kunne medføre forstyrrelser i apparatet.

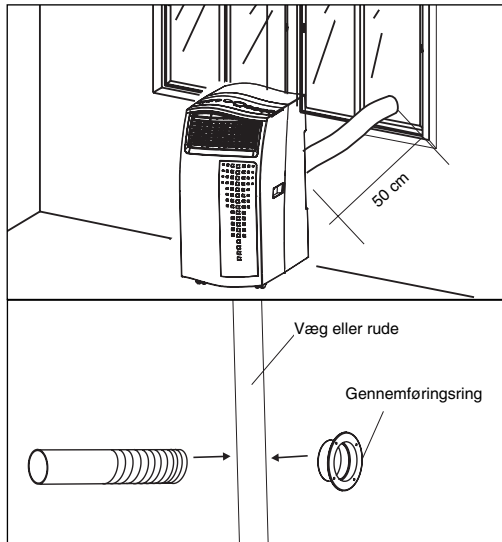
DK/N



Brug skumplastdelene, og afkort dem ved behov. Før udblæsningsslangen gennem skumplaståbningen og ud i det fri. Sørg for at sikre vinduet, så skumplasten holder ordentligt fast.

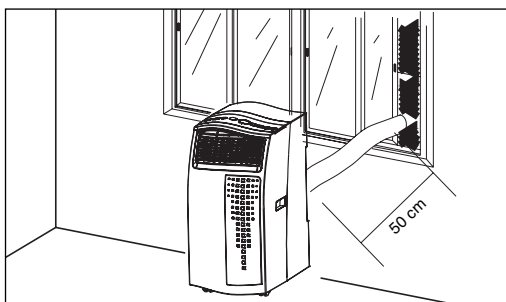
Bemærk: Træf de nødvendige foranstaltninger, så uvedkommende ikke kan tiltvinge sig adgang gennem vinduet.

B) Montering af udblæsningsslange gennem rude eller væg



- Skær/Bor et ca. 136 mm Ø hul i ruden eller væggen.
- Sæt gennemføringsringen i udefra og ind, og fastgør.
- Stik udblæsningsslangen ind i gennemføringsringen.
- Når anlægget ikke er i brug, sættes dækkappen på gennemføringsringen udefra.

A) Montering af udblæsningsslange gennem åbent vindue



C) Aftapning af kondensvand i vandtank

ALT KONDENS Vand SKAL AFTAPPES, INDEN DRIFTEN AF APPARATET INDSTILLES OG INDEN OMSTILLING:

Bemærk

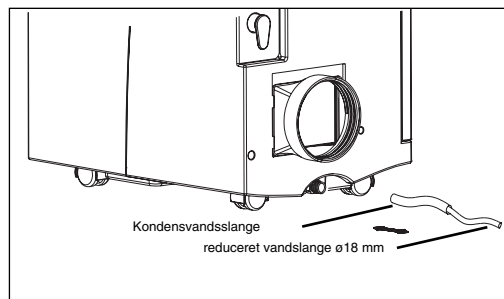
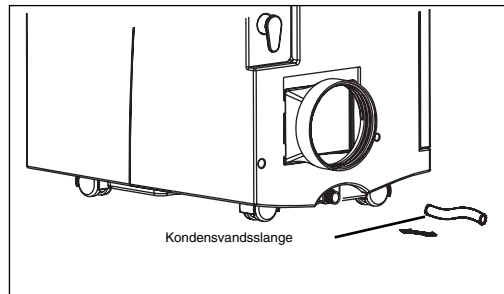
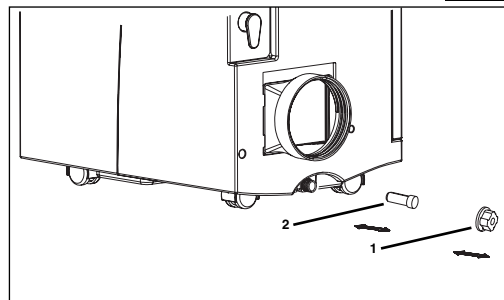
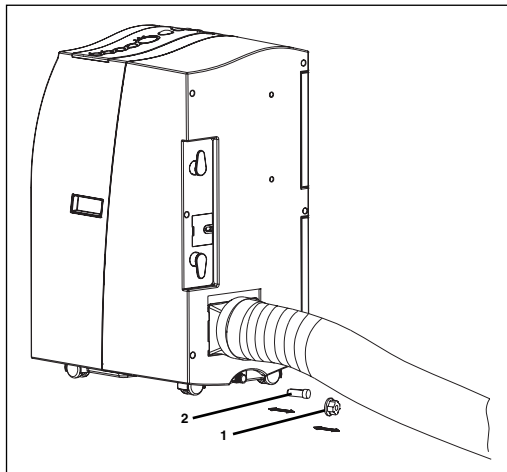
Når kondensvandsbeholderen er fuld, kobler kompressor og ventilatormotor fra. LED'en „W.F.“

blinker, og der lyder et kort signal. Herefter går det akustiske signal ud, LED'en „W.F.“ fortsætter med at blinke.

I så fald skal du tømme beholderen som beskrevet nedenfor:

1. Træk netstikket ud.
2. Skub beholderen ind under aftapningsskruen
3. Skru aftapningsskruen (1) af
4. Fjern proppen (2)
5. Kondensvandet løber ned i opsamlingsskålen.
6. Når kondensvandsbeholderen er tømt helt, sættes prop (2) og aftapningsskrue (1) på igen.
7. Driften af apparatet kan genoptages.

D) Aftapning af kondensvand med kondensvandsslange



1. Træk netstikket ud.
2. Skru aftapningsskruen (1) af
3. Fjern proppen (2)
4. Sæt kondensvandsslangen på, og fikser den med spændebånd
5. Afløbsslangen kan forlænges med en ø18mm slange. Til det skal bruges et mellemstykke i den rigtige størrelse.

Bemærk:

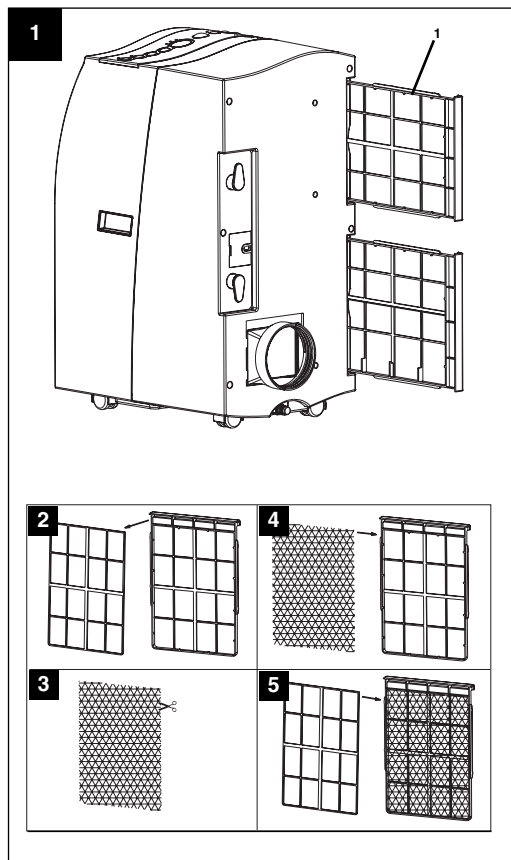
Afløbsslangen skal forløbe i retning udad med et let fald.

Visning for „Kondensvandsbeholder fuld“ er ude af funktion.

DK/N**Udskiftning af kulfilter**

1. Tag filterrammen (1) ud
2. Fjern filterholderen fra filterrammen
3. Tag kulfiltret ud af posen
4. Læg kulfiltret i filterrammen
5. Fastgør filtret med filterholder
6. Skub filterrammen (1) ind

pakkes ind – helst i den originale emballage – og opbevares. Læg ikke tunge genstande oven på apparatet.

**Vedligeholdelse**

1. Træk først netstikket ud for at undgå fare for elektrisk stød eller brand.
2. Brug kun mildt rengøringsmiddel og en blød klud til at rengøre filtret og huset. Brug aldrig aggressive rensedmidler, benzin, alkohol eller fortynding. Sæt først filtret i igen, når det er tørt.
3. Inden sæsonpausen tømmes vandbeholderen, netledningen rulles op, filtret og huset renses; filtret genindsættes, når det er tørt, hvorefter apparatet

PROBLEMLØSNING

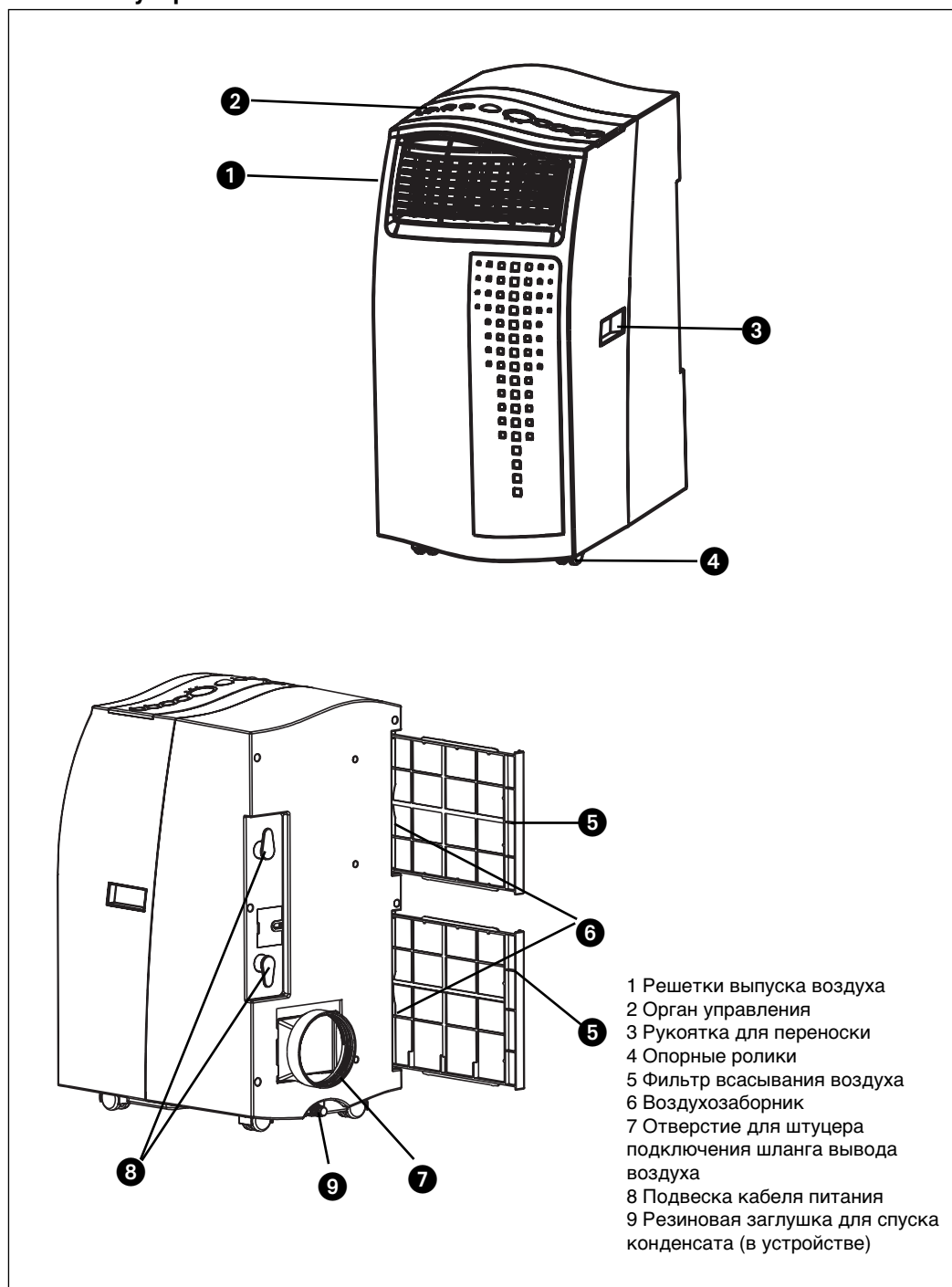
Hvis apparatet anvendes korrekt, skulle der ikke opstå forstyrrelser i driften. I tilfælde af forstyrrelse skal du kontrollere følgende, inden du kontakter kundeservice.

Problem	Mulig årsag
Apparatet fungerer ikke	Er netstikket sat rigtigt i? Er der strøm i stikkontakten? Er rumtemperaturen lavere end den indstillede temperatur? Er kondensvandsbeholderen fuld?
Apparatet køler ikke tilstrækkeligt	Er der direkte solindfald i rummet? Er døre og vinduer åbne? Er der mange mennesker i rummet? Skabes der meget varme i rummet af et andet apparat?
Svag ventilationsydelse	Er luftsslagen stoppet til? Er filtret snavset? Er luftind- eller udtaget blokeret?
Apparatet larmer	Står det ujævnt/skråt?
Kompressor kører ikke	Er kondensvandsbeholderen fuld? Er kompressoren overophedet, og har overhedningsbeskyttelsen slået kompressoren fra, skal du vente, indtil kompressoren er kølet af.

Efter længere tids brug bør apparatet efterses af en fagmand.

RUS

Описание устройства



Обязательно прочтите внимательно руководство по эксплуатации перед первым пуском устройства и храните его в надежном месте. Приобретя этот передвижной кондиционер Вы совершили хорошую покупку. Устройство сконструировано очень профессионально и предоставляет максимальный комфорт в течении многих лет при условии его использования в соответствии с руководством по эксплуатации. Поэтому прочтите полностью внимательно руководство по эксплуатации и храните его в надежном месте для позднейшего использования.

Перед использованием

1. Устанавливайте передвижное устройство всегда на стабильную горизонтальную поверхность.
2. Подключите устройство к надлежащей розетке (учтите напряжение электросети).
3. Во время функции охлаждения теплая отточная вентиляция должна выводиться наружу через шланг вывода воздуха. Необходимо для этого проделать отверстие в стене или окне.

Технические данные

Хладагент:	R410 A
Количество заполняемого хладагента:	780 г
Холодопроизводительность	12000 BTU/ч / 3495 ватт
Напряжение электросети	230 в - 50 Гц
Потребляемая мощность	1250 ватт
Класс эффективности энергии	A
Расход воздуха максим.	580 м ³ /ч
Величина помещения максим.:	115 м ³
Мощность осушителя максим.:	53 л/день
Скорость вентилятора	3
Область применения температура помещения:	18 - 32° C
Уровень давления шума	≤ 54 дБ(A)
Размеры (В x Т x Н)	35,6 x 53,4 x 76,2 см
Вес нетто	38 кг

Указания: Параметры работоспособности были определены при температуре помещения 2°С и влажности воздуха 60%.

Указания по технике безопасности

- Прочтите указания по технике безопасности, которым нужно следовать, перед использованием устройства.
- После прочтения руководства по эксплуатации храните его в надежном месте и давайте руководство по эксплуатации третьим лицам, если они также обслуживают кондиционер.
- Установить устройство таким образом, чтобы штекер все время оставался доступен.
- Необходимо сетевой провод регулярно проверять на неисправности или дефекты. Поврежденный сетевой кабель разрешается заменять только специалисту электрику или фирме ISC GmbH согласно соответствующим нормам.
- Устройство не предназначено для промышленных целей.
- Устройство запрещается использовать в ванной комнате.
- Дети или немощные лица могут пользоваться устройством только под надзором. Запрещено использовать маленьким детям устройство в качестве игрушки.
- Кондиционер предназначен только для кондиционирования воздуха в помещениях от малого до среднего размера. Не используйте его для других целей, таких как хранение продуктов, инструмента, растений, животных, красок или произведений искусства, так как эти объекты могут быть повреждены.
- Убедитесь, что имеющееся напряжение электросети совпадает с данными напряжения электросети, указанными на типовой табличке.
- Разрешается подключать устройство только к заземленной надлежащим образом штепсельной розетки с защитным контактом.
- Установите в соответствии с электрической техникой безопасности автомат защиты от тока утечки (автомат защитного отключения тока повреждения).
- **Внимание!** Не используйте удлинитель для кабеля питания и никаких разветвительных штепсельных вилок. В противном случае не будет соблюдена техника безопасности при работе с электрическими устройствами.
- Не вытягивайте штекер за кабель из розетки электрической сети при работающем устройстве.
- Немедленно выключите устройство и вытяните штекер из розетки, как только выявите признаки неисправности (например, запах гари). Если устройство останется в работе, то как следствие могут например возникнуть неисправности устройства, Вы можете получить удар током, а также может

RUS

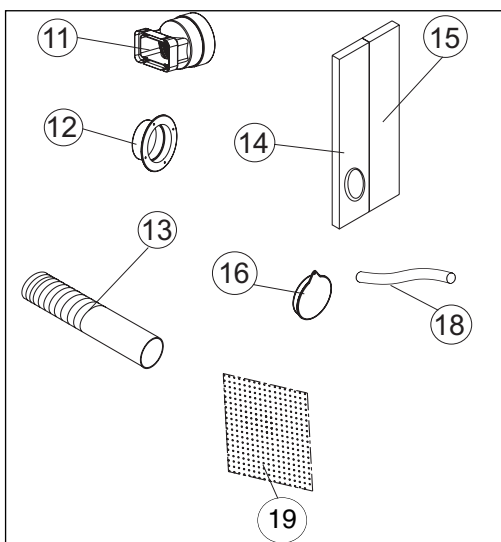
возникнуть пожар.

- Не вытягивайте штекер за кабель из розетки электрической сети. Удерживайте прочно штекер для того, чтобы вытянуть его из штепсельной розетки. Иначе можно повредить кабель питания.
- Не пользуйтесь переключателем мокрыми руками. В противном случае существует опасность удара током.
- Избегайте прямого обдува себя охлажденным воздухом и не допускайте слишком сильного охлаждения воздуха в помещении. Иначе могут возникнуть недомогания и нарушения состояния здоровья.
- Не размещайте растения или животных в холодном потоке воздуха. Животные и растения могут пострадать в холодном потоке воздуха.
- Запрещено вставлять пальцы или предметы в отверстия впуска и выпуска воздуха. Вращающийся вентилятор может нанести травмы.
- Не занимайтесь сами ремонтом или техобслуживанием кондиционера. Во всех случаях обращайтесь в Вашу службу сервиса.
- Ненадлежащее проведение ремонтных работ и технического обслуживания могут вывести устройство из строя, вызвать пожар или ущерб в результате воздействия вытекающей воды.
- Перед очисткой устройства выключите его и выньте штекер из розетки. В противном случае существует опасность получения травмы.
- Не очищайте кондиционер водой. Иначе можно получить удар током или вызвать пожар.
- Не используйте горючие очищающие средства. Это может вызвать пожар и изменения формы корпуса.
- Не прикасайтесь к металлическим деталям внутренней части устройства во время вынимания воздушного фильтра. Вы можете получить травму.
- Если кондиционер используется вместе с другими нагревательными устройствами, то в помещении необходимо время от времени проветривать. В противном случае может возникнуть недостаток кислорода.
- Запрещено устанавливать устройство в помещении в котором выделяются воспламеняющиеся газы. Выделяющийся газ может накапливаться и вызвать взрыв.
- Не устанавливайте горячие предметы вблизи от установки так, чтобы они могли непосредственно обдуваться выходящим из устройства воздухом. Иначе это может вызвать неполное сгорание.
- Выньте штекер из розетки, если устройство не используется длительное время.

- Выключите во время грозы устройство и выньте штекер из розетки. Электрические части могут быть при определенных условиях в результате перенапряжения повреждены.
- При обнаружении негерметичности в системе циркуляции хладагента устройство необходимо выключить и оповестить Вашу службу сервиса.
- Если хладагент проникнет в помещение, то контакт с пламенем может произвести вредный для здоровья газ. Выключите устройство немедленно.
- Вначале установите скорость вентилятора на самую высшую ступень, а термостат на самое сильное охлаждение. Позже затем установите на МЕНЬШЕЕ ОХЛАЖДЕНИЕ, а ТЕРМОСТАТ установите на желаемую температуру.

Упаковка:

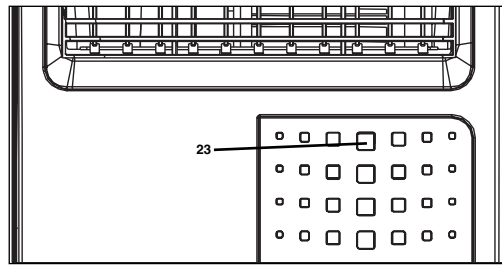
Устройство находится в упаковке для того, чтобы избежать повреждений при транспортировке. Сохраните упаковку для позднейшего хранения устройства (например зимой). Если Вы тем не менее желаете утилизировать упаковку, то учтите, что это сырье и тем самым она может быть использована в цикле переработки сырья.

Принадлежности

- 11 Штуцеры подключения отводимого воздуха
- 12 Проходное кольцо
- 13 Шланг вывода воздуха
- 14 Пенистый материал (используется при выводе воздуха сквозь открытое окно)
- 15 Пенистый материал (используется при

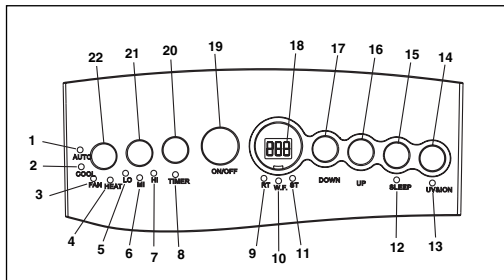
выводе воздуха сквозь открытое окно в оставшейся открытой области окна. По возможности теплый воздух снаружи не должен попадать в помещение).

- 16 Запирающая крышка для прохода сквозь окно или стену
- 18 Шланг выпуска воды
- 19 Фильтр из активированного угля
- Без рис. пульт дистанционного управления



Описание органов управления

1. Светодиод "Режим автоматика установлен"
2. Светодиод "Режим охлаждения установлен"
3. Светодиод "Режим вентилятора установлен"
4. Не используется
5. Светодиод "Вентилятор медленно"
6. Светодиод "Вентилятор средне"
7. Светодиод "Вентилятор быстро"
8. Светодиод "Выключатель с часовым механизмом задействован"
9. Светодиод "Температура в помещении"
10. Светодиод "Емкость конденсата полная"
11. Светодиод "Регулировка температуры"
12. Светодиод "Режим охлаждения установлен"
13. Не используется
14. Не используется
15. Переключатель "Режим ожидания"
16. Переключатель "Нагрев"
17. Переключатель "Охлаждение"
18. Индикатор на жидких кристаллах область индикации
19. Переключатель включено-выключено
20. Переключатель для "Выключателя с часовым механизмом"
21. Переключатель "Скорость вентилятора"
22. Переключатель "Функция"
23. Сенсор дистанционного управления



Устройство включить и выключить

Нажмите на переключатель включено-выключено (ON/OFF). Устройство запускается автоматически. Если температура окружающей среды:

- Выше чем 23°C, то устройство работает в режиме охлаждения
- Между 20°C и 23°C, то устройство работает в режиме вентиляции.

В соответствии функцией, с которой работает устройство, светятся соответствующие светодиоды (смотрите панель управления).

Указания: Индикатор на жидких кристаллах показывает актуальную температуру в помещении. (0-50°C)

Для того, чтобы устройство выключить, нажмите еще раз переключатель включено-выключено.

Выбор функции

Нажмите переключатель "функции" (MODE) в следующей последовательности "автоматика", "охлаждение", "вентилятор". Светиться соответствующий выбранной функции светодиод (смотрите панель управления).

Установка необходимой температуры

Нажмите переключатель "нагрев" (UP) или "охлаждение" (DOWN) для того, чтобы выбрать необходимую температуру. При нажатии переключателя "нагрев" или "охлаждение" на индикаторе на жидких кристаллах указывается желаемая устанавливаемая температура. В прочих случаях индикатор на жидких кристаллах показывает актуальную температуру помещения. Устройство в режиме охлаждения установлено на 24°C.

Выбор скорости вентилятора

Нажмите переключатель "скорость вентилятора" для того, чтобы выбрать желаемую скорость вентилятора. Светиться соответствующий выбранной функции светодиод

RUS

(смотрите панель управления).

Если устройство находится в “автоматическом режиме” (AUTO), то скорость вентилятора устанавливается автоматически, в зависимости от температуры помещения. Соответствующий светодиод светится. Переключатель “скорость вентилятора” деактивирован.

Установка выключателя с часовым механизмом

Нажмите переключатель “часового механизма” (TIMER) для того, чтобы установить желаемую продолжительность работы (от 1 ч до 24 ч). Светодиод “выключатель с часовым механизмом задействован” (TIMER) светится. Если произведена установка выключателя с часовым устройством, то устройство выключится автоматически. При нажатии переключателя “выключатель с часовым механизмом” на индикаторе на жидких кристаллах указывается выбранное вами время. Если выключатель с часовым механизмом не включен, то устройство работает постоянно.

Если вы нажмете переключатель “выключатель с часовым механизмом” (TIMER) без того, что другая функция будет включена, то тем самым вы можете установить время включения устройства.

Если, например, выключатель с часовым механизмом установлен на “2”, то устройство включится автоматически по истечению 2 часов.

Включить функцию ожидания

Нажмите кнопку “Sleep” для того, чтобы включить функцию режима ожидания. Для того, чтобы избежать переохлаждения повышается установленная температура помещения в первые часы на 1°C или в течении двух часов на 2°C. При выключении функции ожидания падает температура помещения на установленную величину. После 12 часов работы в режиме ожидания устройство выключится автоматически.

Все функции могут быть отрегулированы при помощи приложенного дистанционного пульта управления.

Для дистанционного пульта управления необходимы 2 штуки микро (AAA) батареи (не входят в объем поставки).

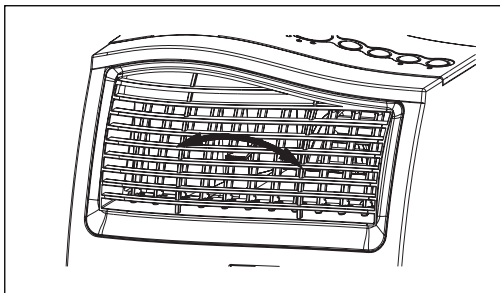
- Для того, чтобы не перегружать компрессор, он включается только через 3 минуты после включения. Подобное происходит так же при выключении
- Система охлаждения отключается, если

температура в помещении ниже чем установленная на термостате. Циркуляция воздуха - вентилятор работает также как задано дальше. Если температура в помещении вновь повышается, то вновь включается охлаждение

РЕГУЛИРОВКА НАПРАВЛЕНИЯ ПОТОКА ВОЗДУХА

Регулировка вертикальной решетки вентилятора:

Воздушный поток регулируется по вертикали при помощи вертикальной решетки вентилятора. Решетка регулируется рукой

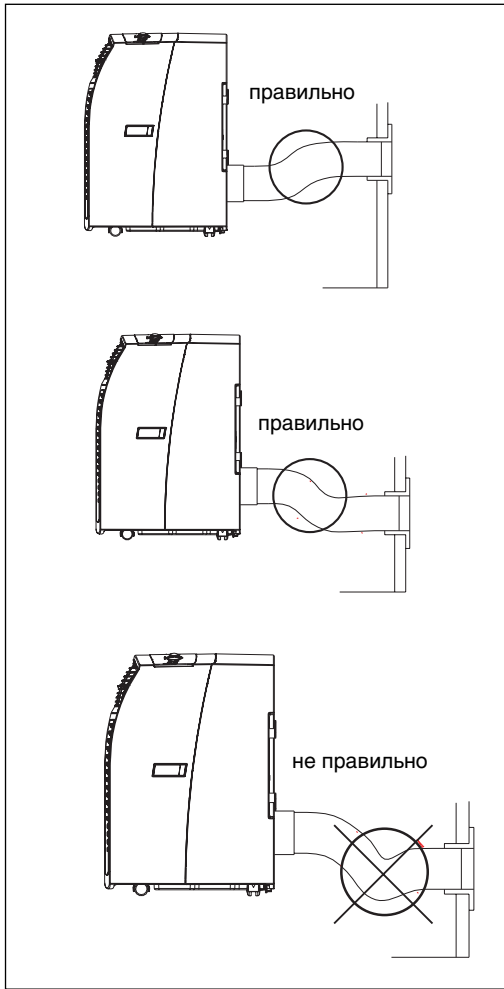


УСТАНОВКА ШЛАНГА ОТВОДА ВОЗДУХА

Используйте только приложенный шланг отвода воздуха. Длина шланга отвода воздуха может варьировать от 300 мм до 1500 мм. Самые лучшие показатели мощности охлаждения достигаются с самой короткой длиной шланга вывода воздуха. Необходимо избегать перегибов или сильных сгибов шланга вывода воздуха для того, чтобы выходящий воздух мог беспрепятственно выходить наружу. Если это не будет учтено, то это может привести к перегреву всего устройства и оно отключится. Это также может вызвать повреждение устройства.

Осторожно!

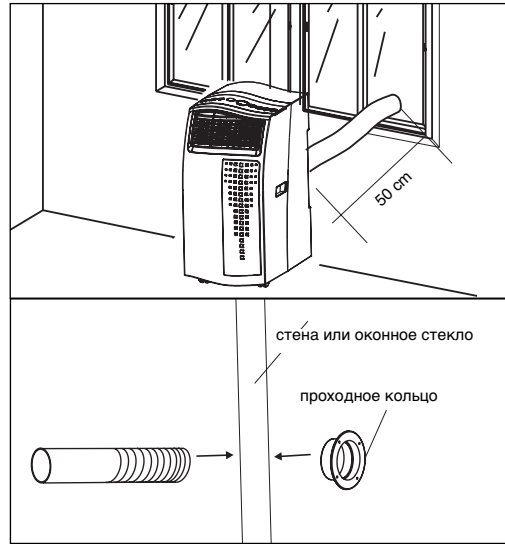
Длина шланга вывода воздуха рассчитана на технические особенности устройства. Не удлиняйте шланг, так как это может привести к неисправности устройства.



Используйте детали из пенового материала и укоротите их при необходимости. Проложите шланг вывода воздуха сквозь отверстие в пеновом материале наружу. Зафиксируйте окно для того, чтобы надежно держался пеновый материал.

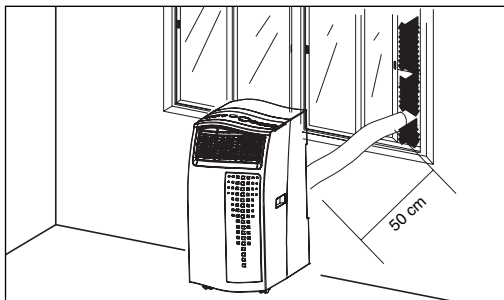
Указания: Предпримите мероприятия по предотвращению проникновения посторонних лиц через окно.

В) Монтаж шланга вывода воздуха сквозь оконное стекло или стену



- Вырезать или просверлить отверстие примерно $\Delta 136$ мм в стекле или стене.
- Проходное кольцо ставить снаружи вовнутрь и закрепить.
- Вставить шланг вывода воздуха в проходное кольцо.
- Если устройство не в работе, то вставьте запирающую крышку снаружи в проходное кольцо.

А) Прокладка шланга вывода воздуха через открытой окно



С) Слив конденсата из емкости для воды

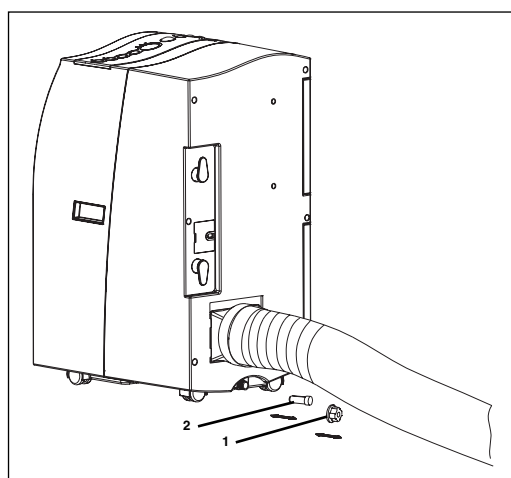
ВСЬ КОНДЕНСАТ ДОЛЖЕН БЫТЬ СЛИТ ПЕРЕД ВЫВОДОМ ИЗ ЭКСПЛУАТАЦИИ ИЛИ ПЕРЕСТАНОВКОЙ УСТРОЙСТВА:

RUS**Указание**

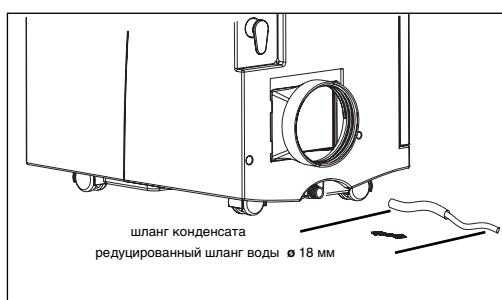
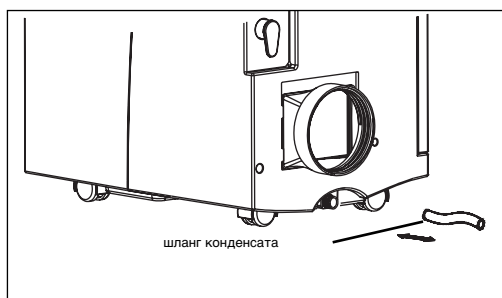
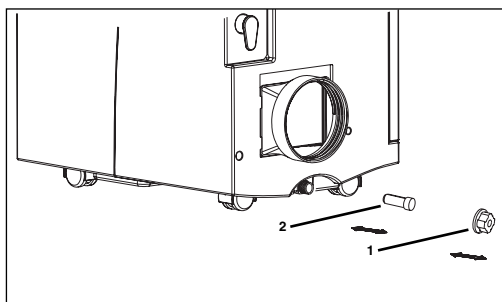
Если емкость для конденсата заполнена до верха, то компрессор и двигатель вентилятора отключиться. Светодиод "W.F." мигает и подается кратковременно сигнал. В заключении прекращается подача акустического сигнала, светодиод "W.F." мигает дальше.

В этом случае опорните емкость так, как это описано ниже:

1. Выньте штекер из розетки.
2. Подставьте емкость под винт выпускного отверстия
3. Вывинтите винт выпускного отверстия (1)
4. Удалите заглушку (2)
5. Конденсат выливается в приемную емкость.
6. После того, как емкость конденсата полностью опорожниться вставьте назад заглушку (2) и винт выпускного отверстия (1).
7. Можно вновь включить устройство.

**Указания:**

Сливной шланг должен быть проложен наружу под небольшим углом вниз. Индикация "емкость конденсата заполнена доверху" не работает.

**D) Слив конденсата при помощи шланга конденсата**

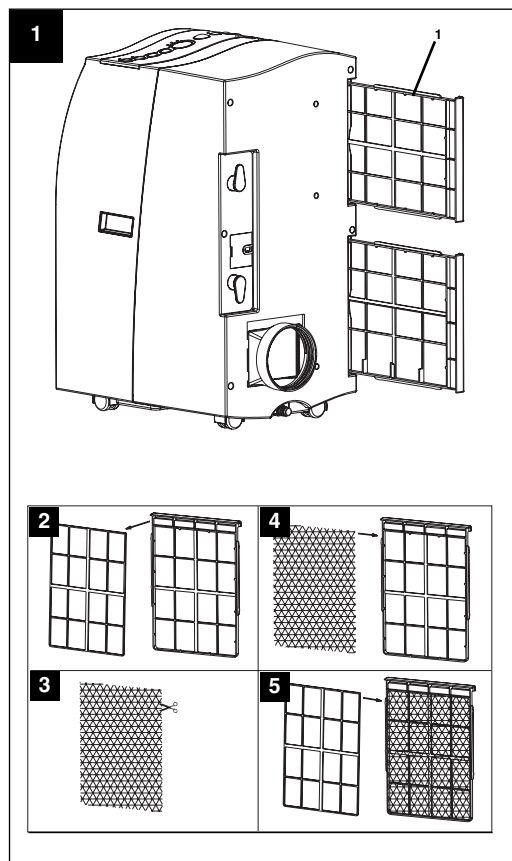
1. Выньте штекер из розетки.
2. Вывинтите винт выпускного отверстия (1)
3. Удалите заглушку (2)
4. Вставить шланг конденсата и закрепить его фиксатором
5. Сливной шланг можно удлинить шлангом с Δ 18 мм. Используйте для этого соответствующий переходник.

Замена фильтра из активированного угля

1. Удалить раму фильтра (1)
2. Крепление фильтра удалить из рамы фильтра
3. Фильтр из активированного угля вынуть из пакета
4. Фильтр из активированного угля вставить в раму фильтра
5. Фильтр зафиксировать креплением фильтра
6. Вставить раму фильтра (1)

вновь только если он высушен.

3. В конце сезона опорожните емкость для воды, сверните кабель питания, очистите фильтр и корпус, вставьте фильтр после того как он высохнет вновь и упакуйте устройство лучше всего в его родную упаковку на хранение. Не кладите тяжелые предметы на устройство.



Техническое обслуживание

1. Выньте штекер из розетки для того, чтобы избежать удара током или опасности возникновения пожара.
2. Используйте только слабые растворы чистящих средств и мягкую ветошь для очистки фильтра и корпуса. Запрещено использовать агрессивные средства бензин, алкоголь или растворитель для очистки. Установите фильтр

RUS**УСТРАНЕНИЕ НЕИСПРАВНОСТЕЙ**

Если устройство эксплуатируется правильно, то не должно возникнуть неисправностей. При возникновении неисправности необходимо проверить следующее, прежде чем вы обратитесь в бюро обслуживания.

Проблема	Возможная причина
Устройство не работает	Правильно ли вставлен штекер? Есть ли напряжение в розетке электросети? Температура помещения ниже установленной температуры? Заполнена емкость конденсата доверху?
Устройство охлаждает недостаточно	Попадают ли прямые солнечные лучи в помещение? Открыты ли окна и двери? Не слишком ли много людей в помещении? Не выделяют ли устройства в помещении много тепла?
Недостаточная мощность вентиляции	Не забит ли шланг воздуха? не загрязнен ли фильтр? Закрыты ли отверстия входа и выхода воздуха?
Устройство работает слишком громко	Не установлено ли устройство неровно или под углом?
Компрессор не работает	Заполнена емкость конденсата доверху? Не перегрелся ли компрессор и защита от перегрева отключила компрессор, подождите пока компрессор вновь остынет.

Если устройство долго не использовалось, то его должна проверить специализированная фирма.

ISC GmbH
Eschenstraße 6
D-94405 Landau/Isar

Konformitätserklärung



- (D)** erklärt folgende Konformität gemäß EU-Richtlinie und Normen für Artikel
- (GB)** declares conformity with the EU Directive and standards marked below for the article
- (F)** déclare la conformité suivante selon la directive CE et les normes concernant l'article
- (NL)** verklaart de volgende conformiteit in overeenstemming met de EU-richtlijn en normen voor het artikel
- (E)** declara la siguiente conformidad a tenor de la directiva y normas de la UE para el artículo
- (P)** declara a seguinte conformidade de acordo com a directiva CE e normas para o artigo
- (S)** förklarar följande överensstämmelse enl. EU-direktiv och standarder för artikeln
- (FIN)** ilmoittaa seuraavaa Euroopan unionin direktiivien ja normien mukaista yhdenmukaisuutta tuotteelle
- (N)** erklærer herved følgende samsvar med EU-direktiv og standarder for artikkel
- (RUS)** заявляет о соответствии товара следующим директивам и нормам ЕС
- (HR)** izjavljuje sljedeću uskladenost s odredbama i normama EU za artikl.
- (RO)** declară următoarea conformitate cu linia directoare CE și norme valabile pentru articolul.

- (TR)** ürün ile ilgili olarak AB Yönetmelikleri ve Normları gereğince aşağıdaki uygunluk açıklama masını sunar.
- (GR)** δηλώνει την ακόλουθη συμφωνία σύμφωνα με την Οδηγία ΕΕ και τα πρότυπα για το προϊόν
- (I)** dichiara la seguente conformità secondo la direttiva UE e le norme per l'articolo
- (DK)** attesterer følgende overensstemmelse i henhold til EU-direktiv og standarder for produkt
- (CZ)** prohlašuje následující shodu podle směrnice EU a norem pro výrobek.
- (H)** a következő konformitást jelenti ki a termékerek vonatkozó EU-irányvonalak és normák szerint
- (SLO)** pojasnjuje sledečo skladnost po smernici EU in normah za artikel.
- (PL)** deklaruje zgodność wymienionego poniżej artykułu z następującymi normami na podstawie dyrektywy WE.
- (SK)** vydáva nasledujúce prehlásenie o zhode podľa smernice EÚ a noriem pre výrobok.
- (BG)** декларира следното съответствие съгласно директивите и нормите на ЕС за продукта.
- (UKR)** заявляє про відповідність згідно з Директивою ЄС та стандартами, чинними для даного товару

Mobile Klimaanlage NMK 3500

- | | |
|--|---|
| <input type="checkbox"/> 98/37/EG | <input type="checkbox"/> 87/404/EWG |
| <input checked="" type="checkbox"/> 73/23/EWG_93/68/EEC | <input type="checkbox"/> R&TTED 1999/5/EG |
| <input type="checkbox"/> 97/23/EG | <input type="checkbox"/> 2000/14/EG: |
| <input checked="" type="checkbox"/> 89/336/EWG_93/68/EEC | <input type="checkbox"/> 95/54/EG: |
| <input type="checkbox"/> 90/396/EWG | <input type="checkbox"/> 97/68/EG: |
| <input type="checkbox"/> 89/686/EWG | |

EN 55014-1/A2; EN 55014-2/A1; EN 61000-3-2; EN 61000-3-3/A1;
EN 60335-2-40/A1; EN 60335-1/A15

Landau/Isar, den 20.12.2005


Brunhölzl
Leiter Produkt-Management


Landauer
Produkt-Management

Art.-Nr.: 23.602.10 I.-Nr.: 01015
Subject to change without notice

Archivierung: 2360210-14-4164350

GARANTIEURKUNDE

Auf das in der Anleitung bezeichnete Gerät geben wir 2 Jahre Garantie, für den Fall, dass unser Produkt mangelhaft sein sollte. Die 2-Jahres-Frist beginnt mit dem Gefahrenübergang oder der Übernahme des Gerätes durch den Kunden. Voraussetzung für die Geltendmachung der Garantie ist eine ordnungsgemäße Wartung entsprechend der Bedienungsanleitung sowie die bestimmungsgemäße Benutzung unseres Gerätes.

Selbstverständlich bleiben Ihnen die gesetzlichen Gewährleistungsrechte innerhalb dieser 2 Jahre erhalten. Die Garantie gilt für den Bereich der Bundesrepublik Deutschland oder der jeweiligen Länder des regionalen Hauptvertriebspartners als Ergänzung der lokal gültigen gesetzlichen Vorschriften. Bitte beachten Sie Ihren Ansprechpartner des regional zuständigen Kundendienstes oder die unten aufgeführte Serviceadresse.

ISC GmbH · International Service Center
Eschenstraße 6 · D-94405 Landau/Isar (Germany)
Info-Tel. 0180-5 120 509 • Telefax 0180-5 835 830
Service- und Infoserver: <http://www.isc-gmbh.info>

- ⑤ Förbehåll för tekniska förändringar
- ⑤ Oikeus teknisiin muutoksiin pidätetään
- ⑤ Der tages forbehold for tekniske ændringer
- ⑤ Tekniske endringer forbeholdes
- ⑤ Сохраняется право на технические изменения
- ⑤ Tehniliste muudatuste õigus reserveeritud

S GARANTIBEVIS

Vi lämnar 2 års garanti på produkten som beskrivs i bruksanvisningen. Denna garanti gäller om produkten uppvisar brister. 2-års-garantin gäller från och med riskövergången eller när kunden har tagit emot produkten från säljaren. En förutsättning för att garantin ska kunna tas i anspråk är att produkten har underhålls enligt instruktionerna i bruksanvisningen samt att produkten har använts på ändamålsenligt sätt.

Givetvis gäller fortfarande de lagstadgade rättigheterna till garanti under denna 2-års-period.

Garantin gäller endast för Förbundsrepubliken Tyskland eller i de länder där den regionala centraldistributionspartnern befinner sig som komplettering till de lagstadgade föreskrifter som gäller i resp. land. Kontakta din kontaktperson vid den regionala kundtjänsten eller vänd dig till serviceadressen som anges nedan.

FIN TAKUUTODISTUS

Käyttöohjeessa kuvatulle laitteelle myönämme 2 vuoden takuun siinä tapauksessa, että valmistamamme tuote on puutteellinen. 2 vuoden määräaika alkaa joko vaaransiirtymishetkestä tai siitä hetkestä, jolloin asiakas on ottanut laitteen haltuunsa. Takuuvaateiden edellytyksenä on laitteen käyttöohjeessa annettujen määräysten mukainen asiantunteva huolto sekä laitteemme määräystenmukainen käyttö.

On itsestään selvää, että asiakkaan lakimääräiset takuukorvausoikeudet säilyvät näiden 2 vuoden aikana.

Takuu on voimassa Saksan Liittotasavallan alueella tai kunkin päämyyntiedustajan alueen maissa paikallisesti voimassaolevien lakimääräysten täydennyksenä. Asiakkaan tulee kääntyä takuuasioissa alueesta vastuussa olevan asiakaspalvelun tai alla mainitun huoltopalvelun puoleen.

DE GARANTIBEVIS

I tilfælde af, at vort produkt skulle være fejlbæftet, yder vi 2 års garanti på det i vejledningen nævnte produkt. Garantiperioden på 2 år begynder, når risikoen går over på køber, eller når produktet overdrages til kunden.

For at kunne støtte krav på garantien er det en forudsætning, at produktet er blevet ordentligt vedligeholdt i henhold til betjeningsvejledningens anvisninger, samt at produktet er blevet anvendt korrekt i overensstemmelse med dets formål.

Lovmæssige forbrugerrettigheder er naturligvis stadigvæk gældende inden for garantiperioden på de 2 år.

Garantien gælder som supplement til lokalt gældende bestemmelser i det land, hvor den regionale hovedforhandler har sit sæde. Vi henviser endvidere til din kontaktperson hos den regionalt ansvarlige kundeservice eller til nedenstående serviceadresse.

RUS Гарантийное удостоверение

На тот случай, если описанное в руководстве по эксплуатации устройство выйдет из строя мы даем на нашу продукцию 2-х летнюю гарантию. 2-х летний срок гарантии начинается с момента перенятия ответственности за продукт или приобретения устройства клиентом. Обязательным условием соблюдения гарантийных обязательств является надлежащий технический уход за устройством, а также использование нашей продукции согласно назначения.

В течении 2-х лет за вами также сохраняется права на предусмотренное законодательством гарантийное обслуживание.

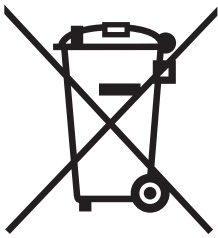
Гарантийное обязательство распространяется на территорию Федеративной Республики Германии, а в странах, где существуют региональные центры сбыта это обязательство является дополнением к местным, действующим законодательным предписаниям. Пожалуйста, по всем вопросам обращайтесь в службу сервиса Вашего региона или по указанному ниже адресу.

EE GARANTIITUNNISTUS

Anname juhendis kirjeldatud tootele 2-aastase garantii juhuks, kui tootel peaks esinema puudusi. 2-aastane garantiiperiood algab riski üleminekuga kliendile või tema poolt seadme vastuvõtmisega. Garantii kehtivuse eelduseks on kasutusjuhendis toodud tingimustele vastav hooldus ja seadme sihipärane kasutamine.

Nende 2 aasta jooksul jäävad kehtima ka seadusega kehtestatud garantiioigused.

Garantii kehtib Saksamaa Liitvabariigis või regionaalse maaletooja riikides lisaks kohalikele seaduses sätestatud eeskirjadele. Pöörduge oma kontaktisiku poole regionaalses klienditeeninduses või alltoodud teenindusse.



☞ Gælder kun EU-lande

☝

Smid ikke el-værktøj ud som almindeligt husholdningsaffald.

I henhold til EF-direktiv 2002/96 om elektroaffald og dets omsættelse til national lovgivning skal brugt el-værktøj indsamles adskilt og indleveres på genbrugsstation.

Recycling-alternativ til tilbagesendelse af brugt vare:

Ejeren af det elektroniske apparat er forpligtet til – som et alternativ i stedet for tilbagesendelse – at medvirke til, at relevante dele af apparatet genanvendes ifølge miljøforskrifterne i tilfælde af overdragelse af ejerskab til tredjeperson. Det brugte apparat kan også overdrages til et deponeringssted, som vil varetage bortskaffelsen af apparatets dele i overensstemmelse med nationale bestemmelser vedrørende skrotning og genbrug. Ikke omfattet heraf er tilbehørsdele og hjælpemidler, som ikke indeholder elektroniske komponenter.

☝ Endast för EU-länder

Kasta inte elverktyg i hushållssoporna.

Enligt det europeiska direktivet 2002/96/EG om avfall som utgörs av eller innehåller elektriska eller elektroniska produkter och dess tillämpning i den nationella lagstiftningen, måste förbrukade elverktyg källsorteras och lämnas

Återvinnings-alternativ till begäran om återsändning:

Som ett alternativ till återsändning är ägaren av elutrustningen skyldig att bidra till ändamålsenlig avfallshantering för det fall att utrustningen ska skrotas. Efter att den förbrukade utrustningen har lämnats in till en avfallsstation kan den omhändertas i enlighet med gällande nationella lagstiftning om återvinning och avfallshantering. Detta gäller inte för tillbehörsdelar och hjälpmedel utan elektriska komponenter vars syfte har varit att komplettera den förbrukade utrustningen.


☞ Koskee ainoastaan EU-jäsenmaita

Älä heitä sähkötyökaluja kotitalousjätteisiin.

Sähkökäyttöisiä ja elektronisia vanhoja laitteita koskevan Euroopan direktiivin 2002/96/EY mukaan, joka on sisällytetty kansallisiin lakeihin, tulee loppuun käytetyt sähkökäyttöiset työkalut kerätä erikseen ja toimittaa ympäristöystävälliseen kierrätykseen uusiokäyttöä varten.

Kierrätys vaihtoehtona takaisinlähettämiselle:

Sähkölaitteen omistajan velvollisuus on takaisinlähettämisen vaihtoehtona avustaa laitteen asianmukaisesti hävittämistä kierrätyksen kautta, kun laite poistetaan käytöstä. Laitteen voi toimittaa myös kierrätyspisteeseen, joka suorittaa laitteen hävittämisen paikallisten kierrätys- ja jätteenpoistomääräysten mukaisesti hyödyntäen käyttökelpoiset raaka-aineet. Tämä ei koske käytöstä poistettaviin laitteisiin kuuluvia lisävarusteita tai apulaitteita, joissa ei ole sähköosia.

 Только для стран ЕС

Запрещено выбрасывать электроинструмент в обычный домашний мусор.

Согласно европейской директиве 2002/96/EG об использованных электрических и электронных устройствах и реализации в правовой системе соответствующей страны необходимо использованный электрический инструмент утилизировать отдельно и направлять на вторичную переработку для охраны окружающей среды.

Вторичная переработка - альтернатива обязательной отсылке устройства назад изготовителю: Владелец электрического устройства в случае избавления от собственности обязан, в качестве альтернативы отсылки назад изготовителю, содействовать надлежащей утилизации. Пришедшее в негодность устройство может быть передано в приемный пункт, который осуществит ликвидацию в соответствии с законом страны о цикличном производстве и обращении с мусором. Это не относится к приложенным к пришедшему в негодность оборудованию дополнительным устройствам и вспомогательным средствам, не содержащим электрические части.

 Ainult Euroopa Liidu riikidele

Ärge visake elektrilisi tööriistu olmeprügi hulka!

Euroopa Liidu direktiiviga 2002/96/EÜ elektri- ja elektroonikaseadmete jäätmete kohta ja siseriiklikele kohaldamistele tuleb kasutatud elektrilised tööriistad koguda kokku eraldi ja leida neile keskkonnasäästlik taaskasutus.

Taaskasutusalternatiiv tagasisaatmisnõudele:

Elektriseadme omanik on kohustatud omandisuhte lõppemisel alternatiivina tagasisaatmisele kaasa aitama sobivale taaskasutusele. Seega võib vana seadme loovutada ka tagasivõtukohta, mis korraldab selle kõrvaldamise riikliku ringlusmajanduse ja jäätmeseadusandluse tähenduses. Asjasse ei puutu vanade seadmete elektrikomponentideta lisaseadmed ja abivahendid.

N DK

Eftertryk eller anden form for mangfoldiggørelse af skriftligt materiale, ledsagepapirer indbefattet, som omhandler produkter, er kun tilladt efter udtrykkelig tilladelse fra ISC GmbH.

S

Eftertryck eller annan duplicering av dokumentation och medföljande underlag för produkter, även utdrag, är endast tillåtet med uttryckligt tillstånd från ISC GmbH.

FIN

Tuotteiden dokumentaatioiden ja muiden mukaanliitettyjen asiakirjojen vain osittainenkin kopiointi tai muunlainen monistaminen on sallittu ainoastaan ISC GmbH:n nimenomaisella luvalla.

RUS

Перепечатывание или прочие виды размножения документации и сопроводительных листов продукции фирмы, полностью или частично, разрешено производить только с однозначного разрешения ISC GmbH.

EE

Tootedokumentatsiooni ja kaasasolevate dokumentide kordustrukk või muul viisil paljundamine, ka osaliselt, on lubatud ainult ISC GmbH loal.