

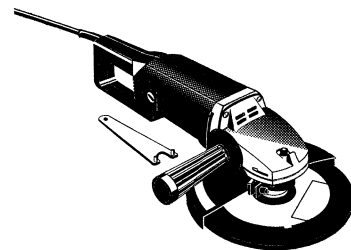
- ② **Návod k použití pro
ruční úhlovou brusku**
- ① **Használati utasítás
Szögletkösörülöhöz**
- ① **Navodilo za uporabo
kotnega brusilnika**

Einhell[®]
 **bavaria**

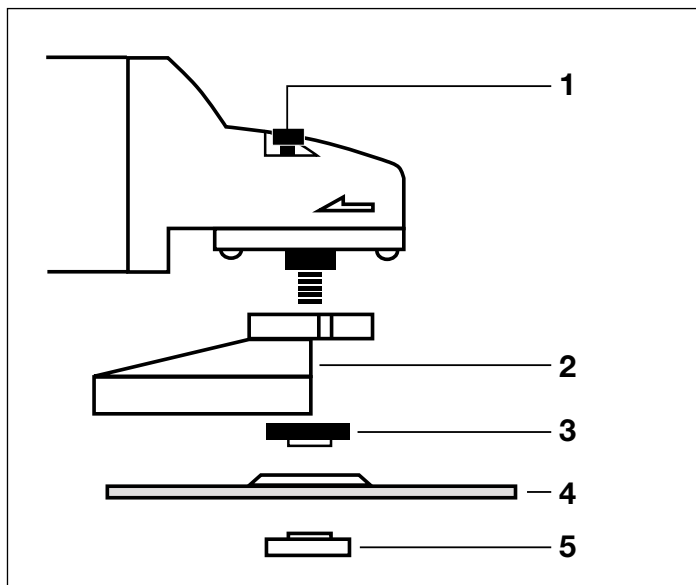
4



Art.-Nr.: 44.304.30



BWS 230-2



☞ * Rozmístění přírub viz strana 5

☞ * A karima felépítéséhez lásd az 8-ik oldalt

☞ * Izvedba prirobnice - glej stran 11

☞

1. Aretace vřetena
2. Ochranný kryt
3. Upínací příruba*
4. Brusný kotouč
5. Přírubová matka*

☞

- 1 Tengelrögztítő
- 2 Védőburok
- 3 Fogatkarima *
- 4 Csiszolókorong
- 5 Karimás anya *

☞

- 1 aretima zapora vretena
- 2 zaščitni pokrov
- 3 napenjalna prirobnica *
- 4 brusilna plošča
- 5 matica prirobnice *

Všeobecné bezpečnostní pokyny a ochrana proti úrazu

Bezpečná práce bez úrazu je s nářadím zajištěna pouze tehdy, když si přečtete celé bezpečnostní pokyny a návod k použití a budete se jimi řídit.

- Před každým použitím zkontrolujte přístroj, přípojné vedení a zástrčku. Pracujte pouze s bezvadným a nepoškozeným přístrojem. Poškozené části musí být okamžitě obnoveny odborným elektrikářem.
- Před všemi pracemi na stroji, před každou výměnou nářadí a při nepoužívání vytáhnout síťovou zástrčku ze zásuvky.
- Aby se zabránilo poškození síťového kabelu, kabel vést vždy směrem dozadu od stroje.
- Při pracích na volném prostranství smí být použity pouze pro tento účel schválené prodlužovací kabely. Použité prodlužovací kabely musí vykazovat minimální průměr 1,5 mm². Konektory musí vykazovat ochranné kontakty a být chráněny proti rozstříknuté vodě.
- Uchovávejte nářadí bezpečně a nedosažitelně pro děti.
- Při broušení, kartáčování a řezání noste vždy ochranné brýle, bezpečnostní rukavice a ochranu sluchu a při prašných pracích ochrannou dýchací masku.
- Ruční úhlová bruska smí být z bezpečnostních důvodů používána pouze s namontovaným ochranným krytem a přidavným držákem.
- Zajistěte obrobek určený k opracování proti vyklouznutí (pevně upnout).
- Při opracovávání (řezání a broušení) kamene musí být použito odsávání prachu. Zařízení na odsávání prachu musí být pro odsávání kamenného prachu schváleno.
- Materiály obsahující azbest nesmí být opracovávány. Dbát odpovídajících bezpečnostních předpisů (VBG 119) oborové profesní organizace.
- Pozor nebezpečí požáru! Dbejte na to, aby se při broušení a řezání materiálů nenacházely žádné hořlavé materiály v rozšířené zóně výletu jisker.
- Používejte pouze originální náhradní díly.
- Opravy smí být provedeny pouze odborným elektrikářem.
- Vývoj hluku na pracovišti může překračovat až 85 db (A). V tomto případě jsou nutná ochranná opatření proti hluku a na ochranu sluchu pro obsluhu. Hluk tohoto přístroje je měřen podle IEC 59 CO 11, IEC 704, DIN 45635 část 21, NFS 91-031 (84/537/EVG).
- Dbejte na bezpečné postavení. Vyhýbejte se abnormálním držením těla.
- Elektrické nářadí nevystavujte dešti. Nepoužívejte elektrické nářadí v mokřem nebo vlhkém prostředí a ne v blízkosti hořlavých kapalin.
- Nenoste elektrické nářadí za síťový kabel. Ochraňujte síťový kabel před poškozením olejem, rozpouštědlem a ostrými hranami. Nenoste elektrické nářadí za kabel.
- Udržujte své pracovní prostředí v pořádku.
- Ubezpečte se, zda je při připojení na síť vypínač vypnut.
- Noste vhodné pracovní oblečení. Nenoste široké oblečení a šperky. V případě dlouhých vlasů noste vlasovou síťku.
- Pro svoji vlastní bezpečnost používejte pouze příslušenství a přidavné přístroje od výrobce nářadí.
- Vyslané knižky byly zjištěny podle ISO 5349.

CZ

Návod k použití pro ruční úhlovou brusku

POUŽITÍ

Ruční úhlová bruska je určena na rozbrušování a na hrubé broušení kovů a kamene za použití odpovídajícího rozbrušovacího a hrubovacího kotouče.

NAPĚTÍ

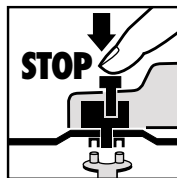
Před každým použitím přezkontrolujte, jestli napětí udané na typovém štítku souhlasí se síťovým napětím. Napětí v síti by se v žádném případě nemělo odchylovat o víc než 10 % od udaného jmenovitého napětí.

VYPÍNAČ

Ruční úhlová bruska je kvůli zabránění úrazu vybavena bezpečnostním vypínačem. Na zapnutí tlačítko posunout dopředu a k zaskočení zmáčknout dolů. Na vypnutí ruční úhlové brusky tlačítko zmáčknout dolů. Tlačítko se vrátí do původní polohy.

VÝMĚNA BRUSNÝCH KOTOUČŮ

Vytáhnout síťovou zástrčku!



Jednoduchá výměna kotoučů aretací vřetena. Aretaci vřetena stisknout a brusný kotouč nechat zaskočit. Přírubovou matku povolit kruhovým klíčem s čelním otvorem. Brusný nebo rozbrušovací kotouč vyměnit a přírubovou matku kruhovým klíčem s čelním otvorem opět utáhnout.

Pozor:

Aretaci vřetena zmáčknout pouze při stojícím motoru a vřetenu brusného kotouče!

Aretace vřetena musí během výměny kotouče zůstat zmáčknutá!

U brusných nebo rozbrušovacích kotoučů až po tloušťku cca 3 mm našroubovat přírubovou matku plochou stranou k brusnému nebo rozbrušovacímu kotouči.

ZKUŠEBNÍ CHOD BRUSNÝCH KOTOUČŮ

Ruční úhlovou brusku nechat s namontovaným brusným nebo rozbrušovacím kotoučem minimálně 1 minutu běžet naprázdno. Vibrující kotouče ihned vyměnit.

MOTOR

Motor musí být během práce dobře větrán, proto musí být větrací otvory stále udržovány čisté.

BRUSNÉ KOTOUČE

Brusný nebo rozbrušovací kotouč nesmí být nikdy větší než je předepsaný průměr.

Před nasazením brusného nebo rozbrušovacího kotouče přezkontrolujte jeho udaný počet otáček. Počet otáček brusného nebo rozbrušovacího kotouče musí být vyšší než počet otáček naprázdno ruční úhlové brusky.

Používejte pouze brusné a rozbrušovací kotouče, které jsou schválené pro maximální počet otáček 11.000 min⁻¹ a pro obvodovou rychlost 80 m/s.

PRACOVNÍ POKYNY

Hrubovací broušení

Nejlepšího úspěchu při hrubovacím broušení dosáhnete, když brusný kotouč nasadíte v úhlu 30° až 40° k brusné rovině a rovnoměrně jím pohybuje po obrobku tam a zpět.

Rozbrušování

Při rozbrušování úhlovou brusku v řezné rovině nezešíkmit. Rozbrušovací kotouč musí vykazovat čistou řeznou hranu.

K řezání tvrdého kamene použijte nejlépe diamantový rozbrušovací kotouč.

Materiály obsahující azbest nesmí být opracovávány!

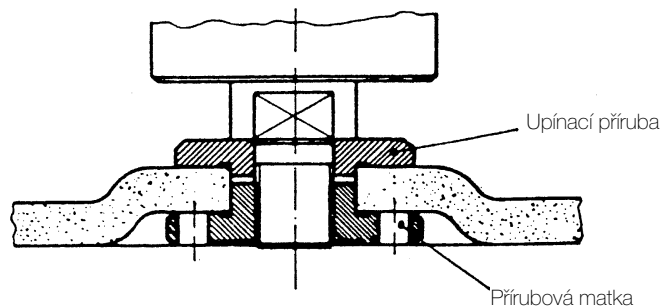
Nikdy nepoužívejte rozbrušovací kotouče na hrubovací broušení.

TECHNICKÁ DATA

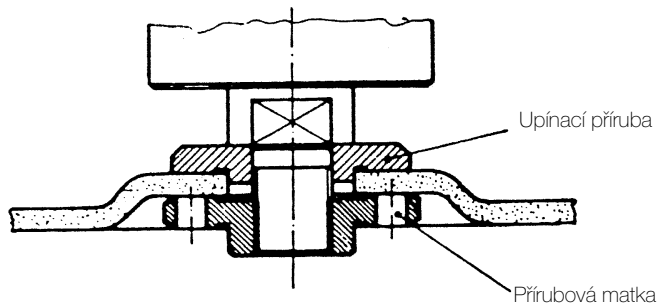
Jmenovité napětí:	230 V ~ 50 Hz
Příkon:	2000 W
Otáčky naprázdno:	6.000 min ⁻¹
max. \varnothing kotoučů:	230 mm
Závity hnacího vřetena:	M 14
Hladina akustického tlaku LPA:	90 dB (A)
Hladina akustického výkonu LWa:	100,6 dB (A)
Vibrace aw:	3 m/s ²
Ochranná izolace:	
Hmotnost:	6,4 kg

Rozmístění přírub při použití brusných nebo rozbrušovacích kotoučů

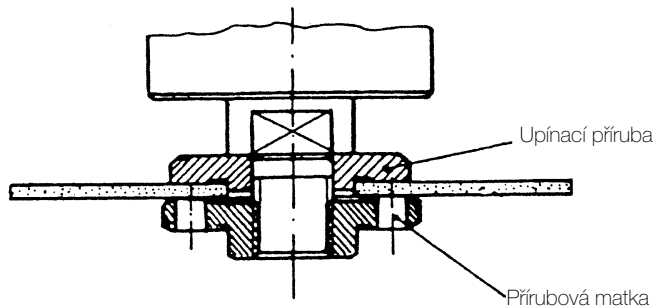
1 Rozmístění přírub při použití zalomeného nebo rovného brusného kotouče



2 Rozmístění přírub při použití zalomeného brusného kotouče



3 Rozmístění přírub při použití rovného brusného kotouče



H

Általános biztonsági utalások és balesetvédelem

Egy baleset és veszélymentes munka a géppel csakis akkor van garantálva, ha a biztonsági utalásokat és a használati utasításokat végig olvassa és a benne tartalmazott utalásokat betartsa.

- Minden használat előtt vizsgálja meg a gépet, a csatlakozórészt és a hálózati dugót. Csak egy hibátlan és sérületlen géppel dolgozzon. Megsérült részeket egy elektronikai szakemberrel azonnal ki kell cseréltetni.
- A hálózati dugót mindig húzza ki a dugaszolóaljzatból, ha a gépen dolgozik, ha szerszámot cserél és ha nem használja a gépet.
- A hálózati kábel sérülésének elkerüléséért a hálózati kábelt a géptől mindig hátrafelé vezesse el.
- A szabadban levő munkálatoknál csakis az arra engedélyezett hosszabbítókábeleket szabad használni. A használt kábeleknak legalább 1,5 mm² átmérőjűnek kell lenniük. A dugós összekötőknek védőérintkezősnek és fröccsenővíz védettnek kell lenniük.
- Tárolja gépeit biztonságban és a gyerekek számára elérhetetlen helyen.
- Csiszolásnál, kefézésnél és szétválasztásnál viseljen mindig védőszemüveget, biztonsági kesztyűket és egy zajcsökkentő fülvédőt úgymint poros munkáknál pormaszkot.
- A szögletköszörülőt biztonsági okokból csak felszerelt védőburkolattal és a pót foggantyúval szabad használni.
- Biztosítsa a megmunkálandó munkadarabot elcsúszás ellen (odarögzíteni).
- Kő megmunkálásnál (választani vagy csiszolni) muszáj egy porelszívót használni. A porelszívó kőpor elszívására kell hogy legyen engedélyezve.
- **Azbeszt tartalmú anyagot nem szabad megmunkálni.**
Kérjük a szakszervezeti szövetség megfelelő baleset megelőzési előírását (VBG 119) figyelembe venni.
- Vigyázat tűzveszély! Ügyeljen arra, hogy anyagok választásánál és csiszolásánál gyullékony anyagok ne legyenek a kibővített szikra szállási térben.
- Csakis originális pótalkatrészeket használjon.
- Javításokat csakis egy elektronikai szakember végezheti el.
- A munkahelyen a zajkifejtés túllépheti a 85 dB-t (A). Ebben az esetben az üzemelteték részére hang- és fülvédési intézkedésre van szükség. Ennek az elektromos szerszámnak a zaját a IEC 59 CO 11, IEC 704, DIN 45635 21- rész, NFS 31-031 (84/537/EWG) szerint mérik.
- Ügyeljen egy biztos állásra. Kerülje el az abnormális testtartásokat.
- Elektromos szerszámját ne tegye ki esőnek. Ne használja az elektromos szerszámokat vizes vagy nedves helyen és gyullékony fofadékok közelében sem.
- Ne horgya az elektromos szerszámját a hálózati kábelnél fogva. Óvja a hálózati kábelt az olaj, oldószerek vagy éles szélek általi sérülésektől. Ne horgya az elektromos szerszámját a kábelnél fogva.
- Tartsa a munkahlyét rendben.
- A gép hálózatra való csatlakozása előtt, győződjön meg arról, hogy a gép ki van kapcsolva.
- Viseljen megfelelő munkaruhát . Ne viseljen bő ruhát vagy ékszert. Horgyon hosszú hajnál egy hajhálót.
- Saját biztonsága érdekében csak a szerszámelőállító tartozékait és toldalégepeit használja.
- A kibocsájtott rezgő mozgások értéke az 5349-es ISO alapján lett mérve.

Használati utasítás szögletköszörülőhöz

ALKALMAZÁS

A szögletköszörülő, a megfelelő választó- vagy nagyoló tárcsa felhasználásával, anyagok és kövek választó és nagyoló köszörülésre van meghatározva.

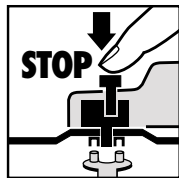
Feszültség

Használatba vétele előtt ellenőrizze, hogy a tipustáblán megadott feszültség egyezik e a hálózati feszültséggel. A hálózati feszültségnek semmi esetben sem szabad több mint 10% -al eltérnie a megadott feszültségtől.

Kapcsoló

A szögletköszörülő balesetvédelemért egy biztonsági kapcsolóval van ellátva. Bekapcsolni a gombot előre nyomni és rögzítésre lenyomni. A szögletköszörülő kikapcsolásához a gombot lenyomni. A gomb visszaugrik a kiinduló helyzetbe.

A csiszolótárcsa kicserélése A hálózati dugót kihúzni!



Egyszerű tárcsacsere a tengely reteszelő által. A tengely reteszelőt nyomni és a csiszolótárcsát bekattantatni. A karimás anyagát a homloklukú kulccsal kinyitni. A csiszoló- vagy szétválasztótárcsát kicserélni és a karimás anyagát a homloklukú kulccsal szorosra meghúzni.

Figyelem!

A tengely reteszelőt csak álló motornál és csiszoló tenglynél megnyomni! A tekercs csere alatt a tengely reteszelőnek lenyomva kell lennie!

A kb. 3 mm vastagságig terjedő csiszoló- vagy szétválasztótárcsáknál, a karimás anyagát a sima oldalával a csiszoló- vagy szétválasztótárcsa felé felcsavarozni.

PRÓBAFUTÁS ÚJ CSISZOLÓTÁRCSÁKNÁL

A szögletcsiszolót montírozott csiszoló- vagy szétválasztótárcsával hagyni kell legalább 1 percig üresben futni. Vibráló tárcsákat azonnal kicserélni.

CSISZOLÓTÁRCSÁK

A csiszoló- vagy szétválasztótárcsának sohasem szabad az előírt átmérőnél nagyobbak lennie. A csiszoló- vagy szétválasztótárcsák betevése előtt ellenőrizze a megadott fordulatszámát. A csiszoló- vagy szétválasztótárcsa fordulatszámának magassabbnak kell lennie a szögletcsiszolóétól.

Csak olyan csiszoló- és szétválasztótárcsákat használjon amelyek 11.000 /perc⁻¹ maximális fordulatszámig és 80 m/sec forgási sebességig vannak engedélyezve.

MUNKAUTALÁSOK

Nagyoló csiszolás

A legjobb sikert a nagyoló csiszolásnál akkor lehet elérni, ha a csiszolótárcsát a csiszolósíkhhoz 30° -tól 40° -ig szögben helyezzük rá és egyenletlenül a munkadarabon ide - oda mozgatjuk.

Szétválasztótárcsák

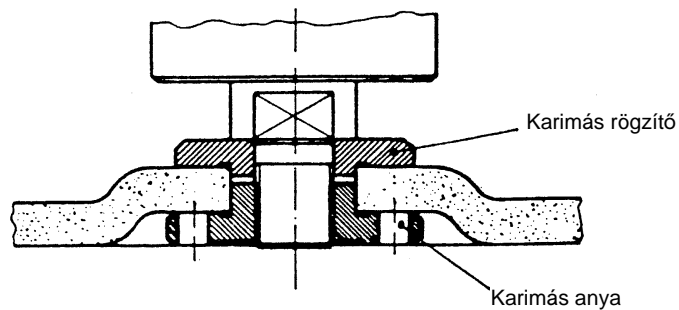
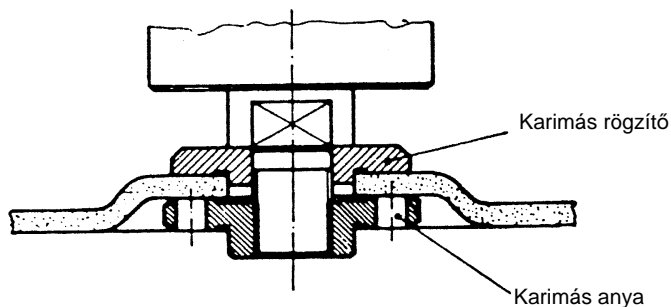
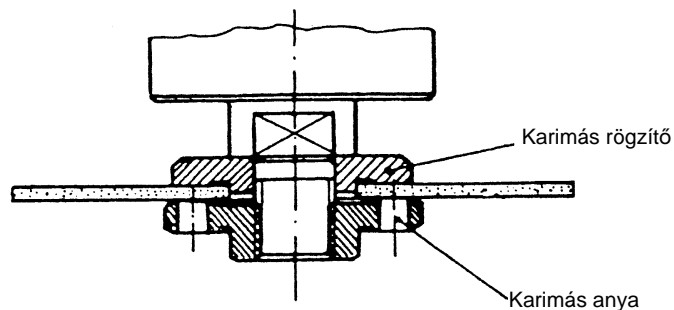
A szétválasztó munkáknál a szögletcsiszolót a vágósíokban nem beleakasztani. A szétválasztótárcsának egy tiszta vágószélet muszáj felmutatnia. Kemény kő szétválasztásához legjobb ha egy gyémánt - szétválasztótárcsát használ.

Azbeszt tartalmú anyagokat nem szabad megmunkálni!

Ne használjon sohasem szétválasztótárcsákat nagyoló csiszoláshoz.

TECHNIKAI ADATOK

Feszültség rendszer:	230 V ~ 50 Hz
Teljesítményfelvétel:	2000 W
Üresjárat fordulat/szám:	6.000 / perc
max. tárcsa Ø:	230 mm
Hajtóorsómenet:	M 14
Hangnyomás mérték LPA:	90 dB (A)
Hangtelyesítmény mérték LWA:	100,6 dB (A)
Vibrálás a _w :	3 m / s ²
Védőizolálva:	
Súly	6,4 kg

H**A karimák felsorakoztatása csiszoló- és szétválasztótárcsák használatánál****1** A karimák felsorakoztatása egy könyökös vagy egyenes csiszoló tárcsánál**2** A karimák felsorakoztatása egy könyökös szétválasztó tárcsánál**3** A karimák felsorakoztatása egy egyenes csiszoló tárcsánál

Splošna navodila za varno delo in preprečevanje nesreč

Varno delo brez nesreč in nevarnosti z orodjem je mogoče opravljati le, če ste v celoti prebrali navodila za varno delo in navodilo za uporabo ter ju tudi izvajate.

- pred vsako uporabo kontrolirajte orodje samo, priključni kabel in vtič. Delajte le z brezhibnim in nepoškodovanim orodjem. Poškodovane dele naj takoj zamenja usposobljen električar.
- preden začnete kakršna koli dela na orodju in pred vsako menjavo delov orodja izvlecite električni vtič iz vtičnice, prav tako tudi, ko orodja ne uporabljate.
- da se električni kabel ne bi poškodoval, naj bo vedno zadaj za strojem.
- pri delih na prostem je dovoljeno uporabljati le predpisane kableske podaljške. Minimalni prerez uporabljenih podaljševalnih kablov mora biti 1,5 mm². Vtiči morajo imeti zaščitne kontakte in biti zaščiteni pred vodo.
- orodje je potrebno shraniti na varnem mestu, ki je nedosegljivo za otroke.
- pri brušenju, čiščenju in rezanju vedno uporabljajte zaščitna očala, zaščitne rokavice in glušnike, pri prašnih delih pa zaščitno masko za dihanje.
- kotni brusilnik je zaradi varnosti dovoljeno uporabljati le z montiranim zaščitnim pokrovom in dodatnim ročajem.
- material, ki ga boste obdelovali, pred začetkom dela pritrdite, da ne bo mogel drseti.
- pri obdelovanju (razbijanju in brušenju) kamna je potrebno odsesavati prah. Naprava za odsesavanje mora imeti dovoljenje za odsesavanje prahu od kamnin.
- materialov, ki vsebujejo azbest, ni dovoljeno obdelovati. Upoštevajte ustrezna navodila za preprečevanje nesreč (Nemčija: VBG 119) poklicnega združenja.
- Nevarnost požara! Pazite, da pri razbijanju in brušenju materialov ne bo v dosegu isker nobenih vnetljivih/gorljivih materialov.
- uporabljajte le originalne nadomestne dele.
- popravila lahko izvaja le strokovno usposobljen električar.
- hrup na delovnem mestu je lahko večji od 85 db (A). V tem primeru mora delavec izvajati ukrepe za zaščito pred hrupom in za zaščito sluha. Hrup te električne naprave je izmerjen v skladu z IEC 59 CO 11, IEC 704, DIN 45635, 21. del, NFS 31-031 (84/537/EGS).
- pazite, da boste stali na varnem, ter se izogibajte nenormalnim držam telesa.
- pazite, da električni aparat ne bo na dežju, ter ga ne uporabljajte v mokrih ali vlažnih razmerah in ne v bližini gorljivih tekočin.
- orodja ne nosite na električnem kablu. Pazite, da kabla ne bodo poškodovali olje, razredčila in ostri robovi. Ne nosite orodja na kablu.
- delovno mesto naj bo urejeno in ne v neredu.
- prepričajte se, da je stikalo za vklop izključeno, ko orodje priklapljate v električno omrežje.
- nosite primerna delovna oblačila - brez širokih oblačil in nakita. Če imate dolge lase, si nadenite mrežico za lase.
- zaradi svoje lastne varnosti uporabljajte le originalni pribor in dodatne naprave proizvajalca orodja.
- nihanja bili izmerjeni v skladu z ISO 5349.

SLO

Navodilo za uporabo kotnega brusilnika

UPORABA

Kotni brusilnik je namenjen za rezanje in grobo brušenje kovin in kamnin z uporabo ustrezne rezalne oz. grobe brusilne plošče.

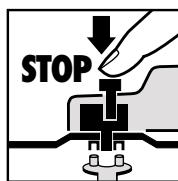
ELEKTRIČNA NAPETOST

Pred prvim začetkom dela preverite, ali je napetost, navedena na tablici na orodju, enaka napetosti Vašega električnega omrežja. Omrežna napetost ne sme v nobenem primeru od predpisane odstopati za več kot 10 %.

VARNOSTNO STIKALO

Kotni brusilnik ima vgrajeno varnostno stikalo za preprečevanje nesreč. Za vklop tipko potisnite naprej in jo pritisnite navzdol, dokler ne zaskoči. Za izklop kotnega brusilnika tipko pritisnite navzdol, skočila bo nazaj v izhodiščni položaj.

ZAMENJAVA BRUSILNE PLOŠČE Izvlcite el. vtič iz vtičnice!



Enostavna zamenjava plošče z aretiranjem vretena. Pritisnite na aretirno stikalo za vreteno in pustite, da brusilna plošča zaskoči. S ključem odvijte prirobnično matico, zamenjajte brusilno oz. rezalno ploščo in matico z istim ključem ponovno privijte.

Pozor!

Aretirno stikalo vretena pritiskajte le pri brusilnem vretenu in ko je motor ugasnjen!
Med zamenjavo brusilne plošče mora aretirno stikalo vretena ostati pritisnjeno!

Pri brusilnih ali rezalnih ploščah z debelino do cca. 3 mm matico prirobnice privijte z gladko stranjo k brusilni ali rezalni plošči.

POSKUSNO DELO Z NOVIMI BRUSILNIMI PLOŠČAMI

Kotni brusilnik naj z montirano brusilno ali rezalno ploščo deluje v prostem teku najmanj 1 minuto. Če plošča vibrira, jo takoj zamenjajte.

MOTOR

Motor mora med delom imeti dobro ventilacijo, zato morajo biti odprtine za prezračevanje vedno čiste.

BRUSILNE PLOŠČE

Brusilna ali rezalna plošča ne sme biti nikoli večja od predpisanega premera.

Pred uporabo brusilne ali rezalne plošče kontrolirajte njeno predpisano število vrtljajev, ki mora biti večje kot število vrtljajev kotnega brusilnika v prostem teku.

Uporabljajte le brusilne in rezalne plošče, ki so narejene za maksimalno število vrtljajev 11.000 min⁻¹ in za obodno hitrost 80 m/sec.

NAVODILA ZA DELO

Grobo brušenje

Najlažje in najboljše boste grobo brusili, če boste brusilno ploščo glede na brusilno površino držali pod kotom od 30° do 40° in jo enakomerno premikali čez obdelovani predmet sem in tja.

Rezanje

Pri rezanju kotnega brusilnika ne postavljajte postrani. Rezalna plošča mora imeti oster rezalni rob.

Za rezanje trdih kamnov je najbolje uporabiti diamantno rezalno ploščo.

Materialov, ki vsebujejo azbest, ni dovoljeno obdelovati!

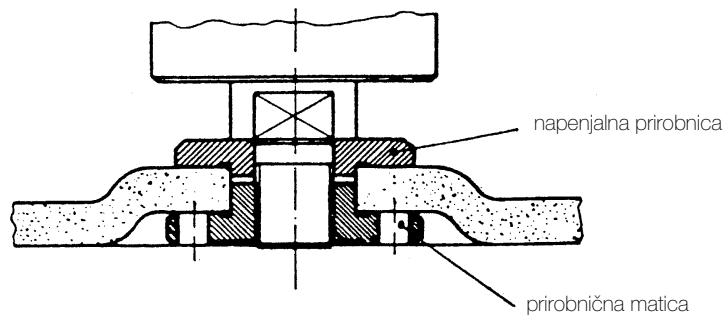
Rezalnih plošč nikoli ne uporabljajte za grobo brušenje!

TEHNIČNI PODATKI

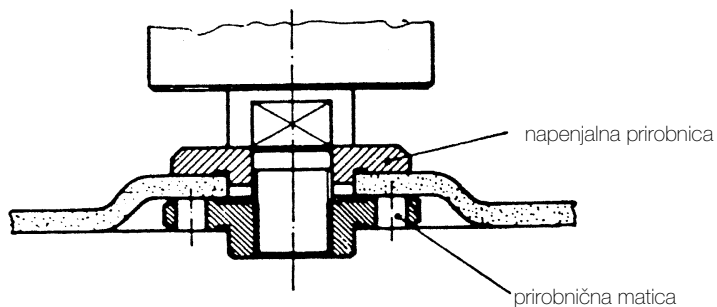
Nazivna napetost:	230 V ~ 50 Hz
Poraba:	2000 W
Število vrtljajev v prostem teku:	6.000 min ⁻¹
Max. ø plošče:	230 mm
Navoji pogonskega vretena:	M 14
Hrupni tlak LPA:	90 db (A)
Moč hrupa LWA:	100,6 db (A)
Vibracije a _W :	3 m/s ²
Zaščitna izolacija	
Teža:	6,4 kg

Izvedba prirobnice z uporabo brusilnih in rezalnih plošč

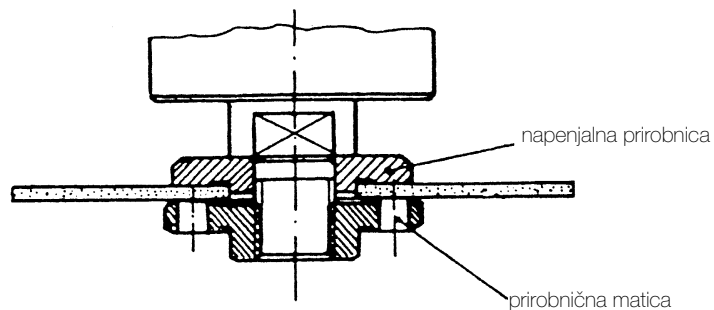
1 Izvedba prirobnice z uporabo kolenaste ali ravne brusilne plošče










2 Izvedba prirobnice z uporabo kolenaste rezalne plošče



3 Izvedba prirobnice z uporabo ravne rezalne plošče



(CZ)	EU prohlášení o konformitě Podpisující prohlašuje jménem firmy	(H)	EU Konformitijelentés Az aláíró kijelenti a következő cég nevében	(SLO)	EU Izjava o skladnosti Podpisnik v imenu podjetja	(PL)	Oświadczenie o zgodności z normami Europejskiej Wspólnoty Nижej podpisany oświadcza w imieniu firmy	(RO)	Declaratie de conformitate CE Subsemnatul declară în numele firmei	(TR)	AT Uygunluk Deklarasyonu Aşağıda imzasi olan kişi Firma
ISC GmbH - Eschenstraße 6 - D-94405 Landau/Isar											
že	hogy a	gép / gyártmány	izjavlja	že	ca	maszyna/produkt	maşina/produşul	adma	Makine / Mamul		
Ruční úhlovou brusku	Szögletköszörülöhöz	Kotnega brusilnika	Kotnega brusilnika	Końcówką kątową	Aparat de şlefuire manual de colţ	Taşlama makinesi için					
značka:	marca:	známka	wyprodukowana przez	marca	Marka						
											
typ	tipus	tip	tip	typ	tipul	Tipu					
BWS 230-2											
odpovídá <input checked="" type="checkbox"/> EU směrnici o strojích 89/392/EWG se změnami <input checked="" type="checkbox"/> EU směrnici o nízkém napětí 73/23 EWG <input checked="" type="checkbox"/> EU směrnici o elektromagnetické snášenlivosti 89/336 EWG se změnami.	az <input checked="" type="checkbox"/> EU 89/392/EWG - i gépi irányvonalának változásokkal <input checked="" type="checkbox"/> EU 73/23 EWG - i kisfeszültségű irányvonalának <input checked="" type="checkbox"/> EU 89/336 EWG - i elektromágneses elviselhetőségi változásokkal megjelöl.	ustreza <input checked="" type="checkbox"/> EU Smernici o strojih 89/392 EGS z dopolnitvami <input checked="" type="checkbox"/> EU Smernici o nizki napetosti 73/23 EGS <input checked="" type="checkbox"/> EU Smernici o elektromagnetni skladnosti 89/336 EGS z dopolnitvami.	- numer serijny na produkcie - odpowiada <input checked="" type="checkbox"/> wytycznym EW dotyczacym maszyn 89/392/EWG ze zmianami <input checked="" type="checkbox"/> wytycznym EW dotyczacym niskiego napięcia 73/23 EWG <input checked="" type="checkbox"/> wytycznym EW dotyczacym zgodności elektro-magnetycznej 89/336 EWG ze zmianami.	- numărul seriei pe produs - corespunde <input checked="" type="checkbox"/> Directivei CE pentru maşini 89/392/CEE, cu modificări <input checked="" type="checkbox"/> Directivei CE pentru joasă tensiune 73/23 CEE <input checked="" type="checkbox"/> Directivei CE pentru compatibilitatea electromagnetică CEE, cu modificări	- Seri No <input checked="" type="checkbox"/> AT'nin makinelei hakkındaki 89/392 AET direktifine ve deęişikliklerine <input checked="" type="checkbox"/> AT'nin düşük voltaj hakkındaki 73/23 nolu ile uygunluk hakkındaki direktiflerine ve deęişikliklerine uygun olduğunu beyan eder.						
Landau/Isar, dhe 15.03.2000	Landau/Isar 15.03.2000	Landau/Isar, dhe 15.03.2000	Landau/Isar dnja 15.03.2000	Landau/Isar (data) 15.03.2000	Landau/Isar, (tarih) 15.03.2000						
 Pflaum Produkt-Management	 Pflaum Produkt-Management	 Pflaum Produkt-Management	 Pflaum Produkt-Management	 Pflaum Produkt-Management	 Pflaum Produkt-Management						
EN 50144-1; prEN 50144-2-3; EN 55014-1; EN 55014-2; EN 61000-3-2; EN 60555-3											
Achtung / For archives: BWS-0689-28-4148807-E											

☞ EINHELL-ZÁRUČNÍ LIST

Záruční doba začíná dnem koupě a činí 2 rok.
Záruka bude poskytnuta v případě chybného provedení nebo vady materiálu a funkčnosti.
K tomu potřebné náhradní díly a pracovní doba nebudou účtovány.
Záruka se nevztahuje na následné škody.

Váš zákaznický servis

☞ Einhell - Garanciaokmány

A garancia időtartama 2 év és a vásárlás napjával kezdődik.

A szavatosság csakis a kivitelezési hiányokra vagy az anyagi és működési hibákra terjed ki.

A szükséges pótalkatrészeket és a munkaidőt nem számítjuk fel.

Nem szavatolunk a másodlagos károkért.

Az Ön vevőszolgálati partnere.

☞ EINHELL — GARANCIJSKI LIST

Garancijski rok začne teči z dnem nakupa in znaša 2 leto.

Garancija velja za pomanjkljivo izvedbo ali napake na materialu ali pri delovanju. Uporabljeni rezervni deli in eventualni porabljeni čas za delo se ne obračunajo.

Garancije za posledično škodo ni.

Vaša kontaktna oseba v servisni službi

GARANTIEURKUNDE

Wir gewähren Ihnen zwei Jahre Garantie gemäß nachstehenden Bedingungen. Die Garantiezeit beginnt jeweils mit dem Tag der Lieferung, der durch Kaufbeleg, wie Rechnung, Lieferschein oder deren Kopie, nachzuweisen ist. Innerhalb der Garantiezeit beseitigen wir alle Funktionsfehler am Gerät, die nachweisbar auf mangelhafte Ausführung oder Materialfehler zurückzuführen sind. Die dazu benötigten Ersatzteile und die anfallende Arbeitszeit werden nicht berechnet.

Ausschluss: Die Garantiezeit bezieht sich nicht auf natürliche Abnutzung oder Transportschäden, ferner nicht auf Schäden, die infolge Nichtbeachtung der Montageanleitung und nicht normgemäßer Installation entstanden. Der Hersteller haftet nicht für indirekte Folge- und Vermögensschäden.

Durch die Instandsetzung wird die Garantiezeit nicht erneuert oder verlängert. Bei Garantieanspruch, Störungen oder Ersatzteilbedarf wenden Sie sich bitte an.

ISC GmbH · International Service Center
Eschenstraße 6 · D-94405 Landau/Isar (Germany)

Ersatzteil-u. Reparatur-Abt.: Telefon (0 99 51) 942 357 • Telefax (0 99 51) 26 10 und 52 50
Technische Kundenberatung: Telefon (0 99 51) 942 358

- (D)** ISC GmbH
Eschenstraße 6
D-94405 Landau/Isar
Tel. (099 51) 942 357, Fax (099 51) 26 10 u. 52 50
- (GB)** Einhell UK
Tel. 01925 419400, Fax 01925 419292
Tel. 0151 3368246, Fax 0151 3363233
- (F)** V.B.P. Distribution Service Après Vente
5, allée Joseph Cugnot, Z.I. du Phare
F-33700 Merignac
Tel. 05 56479483, Fax 05 56479525
- (NL)** Einhell Benelux
Weberstraat 3
NL-7903 BD Hoogeveen
Tel. 0528 232977, Fax 0528 232978
- (B)** Einhell Benelux
Abtsdreef 10
B-2940 Stadbroek
Tel/Fax 03 5699539
- (E)** Comercial Einhell S.A.
Antonio Cabezon, 83
E-28034 Madrid
Tel. 948 725025, Fax 948 715714
- (P)** Einhell Iberica
Rua da Aldeia , 225 Apartado 2100
P-4405-017 Arcozelo VNG
Tel. 02 75336100, Fax 02 7536109
- (GR)** Antzoulatos E. E.
Paralia Patron-Panayitsa
GR-26517 Patras
Tel. 061 525448, Fax 061 525491
- (I)** Einhell Italia s.r.l.
Via Marconi, 16
I-22077 Beregazzo (Co)
Tel. 031 992080, Fax 031 992084
- (DK)** Einhell Skandinavien
(S) Rodelundvej 11 - Rodelund
(N) **DK-8653 Them**
Tel.+ 45 86 849511, Fax+ 45 86 849522
- (FIN)** Suomen Einhell OY
- (PL)** Einhell Polska sp. z.o.o.
Al.Niepodleglosci 36
PL 65-950 Zielona Gora
Tel. 0683 242055, Fax 0683 272914
- (H)** Einhell Hungaria Ltd.
Vajda Peter u. 12
H 1089 Budapest
Tel. 01 3039401, Fax 01 2101179
- (TR)** Star AS
Ahmet Cavus Sokak No: 17
TR 81630 Beykoz - Istanbul
Tel. 0216 4250840, Fax 0216 4250841
- (RO)** Novatech S.R.L.
Bd.Lasar Catargiu 24-26
S.C. A Ap. 9 Sector 1
RO 75 121 Bucharest
Tel. 01 4104800, Fax 01 4103568
- (CZ)** DAT spol s.r.o
Hrubeho 3
CZ 61200 Brno
Tel. 05 49211107, Fax 05 41214831
- (BG)** Slav GmbH
Podvis Str. Wbl. 30 E.G. ap. 52
9000 Varna
Tel. 052 242854, Fax 052 242854

Technische Änderungen vorbehalten
 Technical changes subject to change
 Sous réserve de modifications
 Technische wijzigingen voorbehouden
 Salvo modificaciones técnicas
 Salva-guardem-se alterações técnicas
 Förbehåll för tekniska förändringar
 Oikeus tekniisiin muutoksiin pidätetään
 Der tages forbehold för tekniske ændringer
 Ο κατασκευαστής διατηρεί το δικαίωμα
 τεχνικών αλλαγών
 Con riserva di apportare modifiche tecniche
 Teknisk e endringer forbeholdes
 Technické změny vyhrazeny
 Technikai változások jogát fenntartva
 Tehnične spremembe pridržane.
 Zastrzega się wprowadzanie zmian technicznych
 Se rezervã dreptul la modificãri tehnice.
 Teknik deęişiklikler olabilir