

- Ⓧ **Originalbetriebsanleitung  
Heizlüfter**
- Ⓤ **Original operating instructions  
Fan Heater**
- Ⓧ **Mode d'emploi d'origine  
Radiateur soufflant**
- Ⓧ **Istruzioni per l'uso originali  
Termoventilatore**
- Ⓧ **Original betjeningsvejledning  
Varmeblæser**
- Ⓧ **Original-bruksanvisning  
Värmefläkt**
- Ⓧ **Originele handleiding  
Ventilatorkachel**
- Ⓧ **Manual de instrucciones original  
Termoventilador**
- Ⓧ **Manual de instruções original  
Ventoinha de aquecimento**
- Ⓧ **Alkuperäiskäyttöohje  
Lämmitin-tuuletin**
- Ⓧ **Originalna navodila za uporabo  
Kalorifer**
- Ⓧ **Instrukcja oryginalną  
Termowentylator**

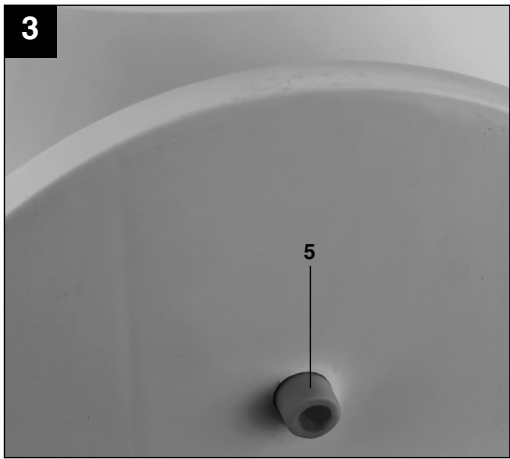
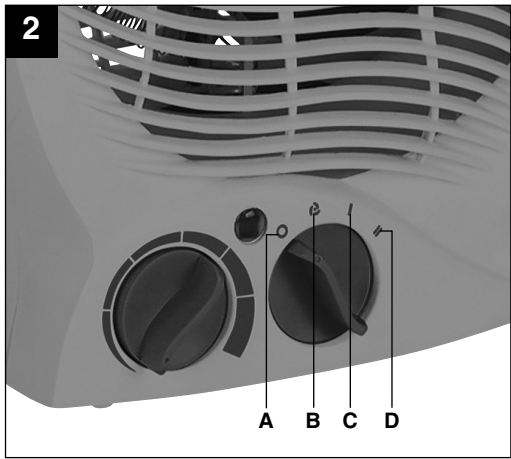
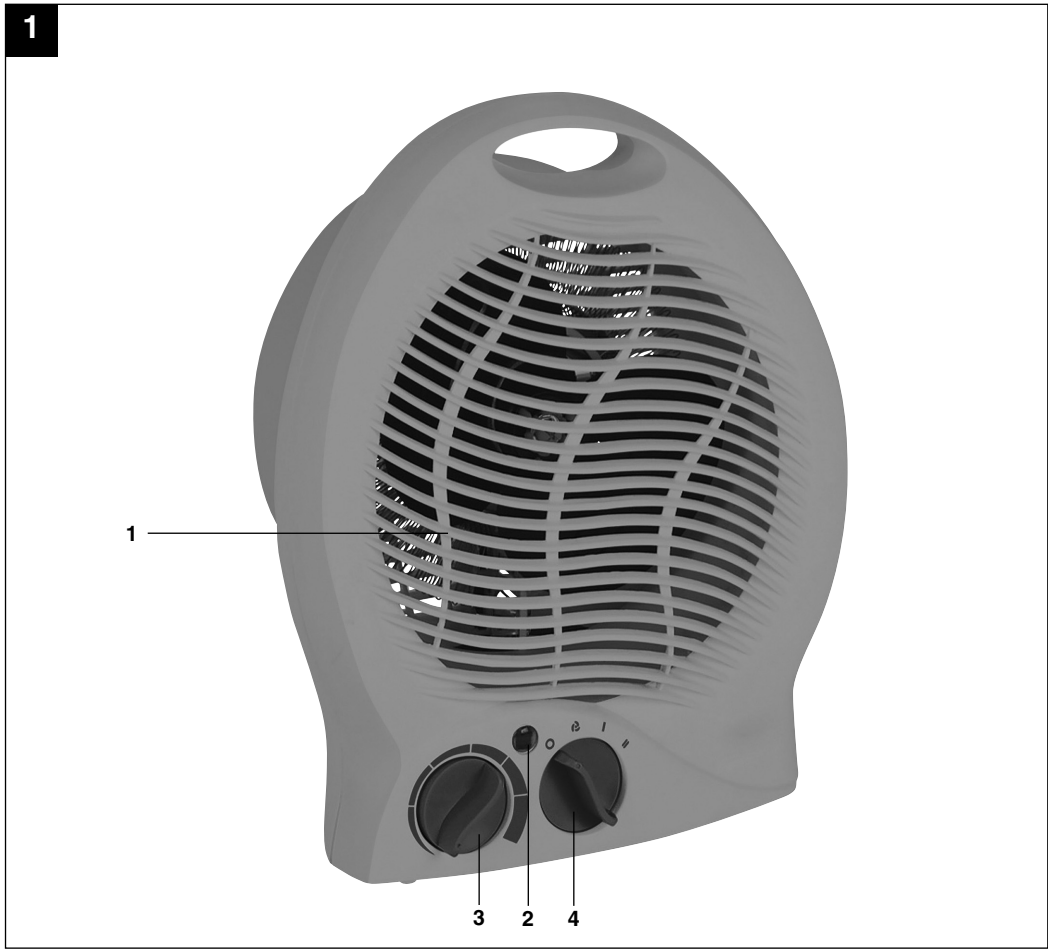
**Einhell**<sup>®</sup>



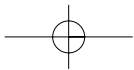
Art.-Nr.: 23.382.10

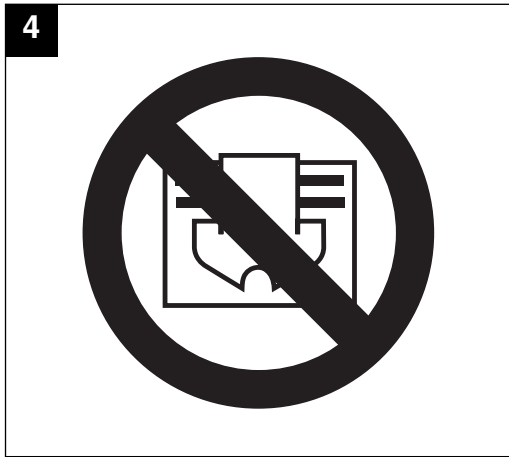
I.-Nr.: 11020

HKL **2000**



2





**D**

## **Inhaltsverzeichnis**

1. Sicherheitshinweise
2. Gerätebeschreibung
3. Lieferumfang
4. Bestimmungsgemäße Verwendung
5. Technische Daten
6. Vor Inbetriebnahme
7. Bedienung
8. Reinigung, Wartung und Ersatzteilbestellung
9. Lagerung
10. Entsorgung und Wiederverwertung
11. Hinweise zur Fehlerbeseitigung

**⚠ Achtung!**

Beim Benutzen von Geräten müssen einige Sicherheitsvorkehrungen eingehalten werden, um Verletzungen und Schäden zu verhindern. Lesen Sie diese Bedienungsanleitung / Sicherheitshinweise deshalb sorgfältig durch. Bewahren Sie diese gut auf, damit Ihnen die Informationen jederzeit zur Verfügung stehen. Falls Sie das Gerät an andere Personen übergeben sollten, händigen Sie diese Bedienungsanleitung / Sicherheitshinweise bitte mit aus. Wir übernehmen keine Haftung für Unfälle oder Schäden, die durch Nichtbeachten dieser Anleitung und den Sicherheitshinweisen entstehen.

**HINWEIS!**

**Das Gerät verfügt über einen Umkippschutz. An der Geräteunterseite ist dazu ein Schalter angebracht (Abb.3 / Pos. 5). Wird dieser nicht gedrückt, funktioniert das Gerät nicht!**

**1. Sicherheitshinweise**

- Überprüfen Sie, ob das Gerät in einem einwandfreien Zustand geliefert wurde. Bei eventuellen Beschädigungen Gerät nicht anschließen.
- Verlegen Sie das Netzkabel so, dass man nicht über das Kabel stolpern kann.
- Netzleitung nicht über bei Betrieb heiße Geräteteile führen.
- Netzstecker nie an der Netzleitung aus der Steckdose ziehen! Gerät nie an der Netzleitung tragen oder durch Ziehen am Kabel bewegen.
- Netzleitung nie um das Gerät wickeln.
- Netzleitung nie einklemmen, über scharfe Kanten ziehen, über heiße Herdplatten oder offene Flammen legen.
- Gerät nur in geschlossenen, trockenen Räumen verwenden.
- Dieses Heizgerät nicht in unmittelbarer Nähe einer Badewanne, einer Dusche oder eines Schwimmbeckens benutzen.
- Das Heizgerät nicht im Badezimmer verwenden.
- Gerät niemals in Wasser tauchen – **Lebensgefahr!**
- Niemals Gerät mit nassen Händen bedienen.
- Gerät nie öffnen und Spannung führende Teile berühren – **Lebensgefahr!**
- Gerät so aufstellen, dass der Netzstecker jederzeit zugänglich ist.
- Ist das Gerät längere Zeit außer Betrieb, Netzstecker ziehen!
- Gerät nicht unmittelbar unter einer Steckdose aufstellen.

- Gehäuse kann sich bei längerem Betrieb stark erwärmen. Das Gerät so aufstellen, dass ein zufälliges Berühren ausgeschlossen ist.
- Gerät niemals auf langflorigen Teppichen aufstellen.
- Gerät darf nicht in Räumen in denen feuergefährliche Stoffe (z.B. Lösungsmittel usw.) oder Gase verwendet oder gelagert werden betrieben werden.
- Leicht entflammare Stoffe oder Gase vom Gerät fernhalten.
- Nicht in feuergefährdeten Räumen (z.B. Holzschuppen) betreiben.
- Heizgerät nur mit vollständig ausgerollter Netzleitung betreiben.
- Keine Fremdkörper in Geräteöffnungen einführen – Gefahr von Stromschlag und Gerätebeschädigung.
- Kinder und Personen unter Medikamenten- oder Alkoholeinfluss sind vom Gerät fernzuhalten.
- Warnung: Um eine Überhitzung des Heizgerätes zu vermeiden, darf das Heizgerät nicht abgedeckt werden - Brandgefahr! Beachten Sie das Symbol auf dem Gerät (Abb. 4).
- Wartungsarbeiten und Reparaturen dürfen nur vom autorisierten Fachpersonal ausgeführt werden.
- Die Netzleitung muss regelmäßig auf Defekte oder Beschädigungen geprüft werden. Eine beschädigte Netzleitung darf nur vom Elektrofachmann oder der ISC GmbH unter Berücksichtigung der einschlägigen Bestimmungen ausgetauscht werden.

Dieses Gerät ist nicht dafür bestimmt, durch Personen (einschließlich Kinder) mit eingeschränkten physischen, sensorischen oder geistigen Fähigkeiten oder mangels Erfahrung und/oder mangels Wissen benutzt zu werden, es sei denn, sie werden durch eine für ihre Sicherheit zuständige Person beaufsichtigt oder erhalten von ihr Anweisungen, wie das Gerät zu benutzen ist. Kinder sollten beaufsichtigt werden, um sicherzustellen, dass sie nicht mit dem Gerät spielen.

**⚠ WARNUNG**

**Lesen Sie alle Sicherheitshinweise und Anweisungen.** Versäumnisse bei der Einhaltung der Sicherheitshinweise und Anweisungen können elektrischen Schlag, Brand und/oder schwere Verletzungen verursachen zur Folge haben.  
**Bewahren Sie alle Sicherheitshinweise und Anweisungen für die Zukunft auf.**

**D**

## 2. Gerätebeschreibung (Abb. 1)

- 1 Luftausblasgitter
- 2 Kontrolleuchte
- 3 Thermostatregler
- 4 Heizleistungsschalter

## 3. Lieferumfang

- Öffnen Sie die Verpackung und nehmen Sie das Gerät vorsichtig aus der Verpackung.
- Entfernen Sie das Verpackungsmaterial sowie Verpackungs- und Transportsicherungen (falls vorhanden).
- Überprüfen Sie, ob der Lieferumfang vollständig ist.
- Kontrollieren Sie das Gerät und die Zubehörteile auf Transportschäden.
- Bewahren Sie die Verpackung nach Möglichkeit bis zum Ablauf der Garantiezeit auf.

### ACHTUNG

**Gerät und Verpackungsmaterial sind kein Kinderspielzeug! Kinder dürfen nicht mit Kunststoffbeuteln, Folien und Kleinteilen spielen! Es besteht Verschluckungs- und Erstickungsgefahr!**

- Heizlüfter
- Originalbetriebsanleitung

## 4. Bestimmungsgemäße Verwendung

Das Gerät ist nur als Zusatzheizung in trockenen, geschlossenen Räumen bestimmt. Es ist ausschließlich für die Aufstellung am Boden vorgesehen.

Das Gerät darf nur nach ihrer Bestimmung verwendet werden. Jede weitere darüber hinausgehende Verwendung ist nicht bestimmungsgemäß. Für daraus hervorgerufene Schäden oder Verletzungen aller Art haftet der Benutzer/Bediener und nicht der Hersteller.

Bitte beachten Sie, dass unsere Geräte bestimmungsgemäß nicht für den gewerblichen, handwerklichen oder industriellen Einsatz konstruiert wurden. Wir übernehmen keine Gewährleistung, wenn das Gerät in Gewerbe-, Handwerks- oder Industriebetrieben sowie bei gleichzusetzenden Tätigkeiten eingesetzt wird.

## 5. Technische Daten

Nennspannung:	230 V ~ 50 Hz
Heizleistung:	2000 W (1000 W / 2000 W)
Thermostatregler:	Stufenlos regelbar
Schutzklasse:	II/□
Gerätemaße: ca.:	24 x 28 x 11 cm

## 6. Vor Inbetriebnahme

Das Gerät kann frei im Raum stehend verwendet werden. Ein 1 m Mindestabstand von Wänden, brennbaren Materialien (Möbel, Gardinen usw.) zum Gehäuse ist einzuhalten. Das Gerät darf nur in senkrechter Stellung auf einer stabilen Fläche und komplett montiert betrieben werden. Das Betreiben auf einer instabilen Fläche (z. B. Bett) ist nicht zulässig.

**Achtung!** Vor Inbetriebnahme überprüfen, ob die vorhandene Spannung mit der angegebenen Spannung auf dem Datenschild übereinstimmt.

Beachten Sie die unter Punkt 1 angeführten Sicherheitshinweise.

Bei Erstinbetriebnahme oder nach längerer Betriebspause kann es zu einer kurzzeitigen Geruchsbildung kommen. Dies ist kein Fehler.

## 7. Bedienung

### 7.1 Umkippschutz

Sollte das Gerät während des Betriebs umkippen, wird es durch den Schalter (Abb. 3/ Pos. 5) abgeschaltet. Nach Aufstellen des Gerätes (Schalter (Abb. 3/ Pos. 5) muss gedrückt sein) ist das Gerät sofort wieder in Betrieb.

### 7.2 Schalter für Heizleistung (Abb. 2):

- Aus - Stellung (Pos. A)
- Lüfter - Stellung (Pos. B)
- geringe Heizleistung (Pos. C)
- maximale Heizleistung (Pos. D)

### 7.3 Thermostatregler/Raumtemperaturregler (Abb. 1 / Pos. 3)

Schalten Sie die gewünschte Heizleistung ein. Drehen Sie den Regler auf „MAX“ bis die gewünschte Raumtemperatur erreicht ist. Anschließend den Regler zurückdrehen, bis ein deutliches Klicken zu hören ist. Der Thermostatregler, schaltet das Heizgerät automatisch ein- und aus und sorgt für eine annähernd konstante Raumtemperatur. Voraussetzung dafür ist, das Heizgerät ist mit einer ausreichenden Heizleistung für den zu heizenden Raum ausgestattet.

### 7.4 Überhitzungsschutz

Bei übermäßiger Erwärmung schaltet sich die Heizung des Gerätes automatisch ab. Der Lüfter und die Kontrollleuchte (Abb. 1 / Pos. 2) sind weiter in Betrieb.

Ist dies der Fall, Gerät ausschalten, Netzstecker ziehen und einige Minuten abkühlen lassen. Nach Beseitigung der Ursache (z.B. abgedecktes Luftgitter) kann das Gerät wieder eingeschaltet werden. Sollte es zum wiederholten Ansprechen des Überhitzungsschutzes kommen, wenden Sie sich bitte an Ihren Kundendienst (in Deutschland ISC GmbH).

## 8. Reinigung, Wartung und Ersatzteilbestellung

### 8.1 Reinigung

- Vor Beginn von Reinigungs- und Wartungsarbeiten muss das Gerät ausgeschaltet, vom Stromnetz getrennt und abgekühlt sein.
- Zur Reinigung des Gehäuses ein leicht feuchtes Tuch verwenden.
- Verunreinigungen durch Staub mit einem Staubsauger entfernen.

### 8.2 Wartung

- Wartungs- und Reparaturarbeiten ausschließlich von einer Elektrowerkstatt oder der ISC GmbH durchführen lassen.
- Die Netzleitung muss regelmäßig auf Defekte oder Beschädigungen geprüft werden. Eine beschädigte Netzleitung darf nur vom Elektrofachmann oder der ISC GmbH unter Berücksichtigung der einschlägigen Bestimmungen ausgetauscht werden.
- Im Geräteinneren befinden sich keine weiteren zu wartenden Teile.

### 8.3. Ersatzteilbestellung

Bei der Ersatzteilbestellung sollten folgende Angaben gemacht werden:

- Typ des Gerätes
  - Artikelnummer des Gerätes
  - Ident-Nummer des Gerätes
  - Ersatzteil-Nummer des erforderlichen Ersatzteils
- Aktuelle Preise und Infos finden Sie unter [www.isc-gmbh.info](http://www.isc-gmbh.info)

## 9. Lagerung

Lagern Sie das Gerät und dessen Zubehör an einem dunklen, trockenen und frostfreiem sowie für Kinder unzugänglichem Ort. Die optimale Lagertemperatur liegt zwischen 5 und 30 °C. Bewahren Sie das Gerät in der Originalverpackung auf.

## 10. Entsorgung und Wiederverwertung

Das Gerät befindet sich in einer Verpackung um Transportschäden zu verhindern. Diese Verpackung ist Rohstoff und ist somit wieder verwendbar oder kann dem Rohstoffkreislauf zurückgeführt werden. Das Gerät und dessen Zubehör bestehen aus verschiedenen Materialien, wie z.B. Metall und Kunststoffe. Führen Sie defekte Bauteile der Sondermüllentsorgung zu. Fragen Sie im Fachgeschäft oder in der Gemeindeverwaltung nach!

**D**

## 11. Hinweise zur Fehlerbeseitigung

Wird das Gerät richtig betrieben, dürften keine Störungen auftreten. Bei Störungen prüfen Sie die folgenden Möglichkeiten, bevor Sie den Kundendienst verständigen.

<b>Störung</b>	<b>mögliche Ursache</b>	<b>Abhilfe</b>
Gerät ohne Funktion	Netzstecker nicht eingesteckt	Netzstecker einstecken
	Umkippschalter nicht gedrückt	Gerät auf ebene Fläche stellen
Gerät heizt nicht	Thermostatregler ist zu niedrig eingestellt	Thermostatregler nach rechts auf höhere Temperatur drehen
	Überhitzungsschutz hat ausgelöst	Abschnitt 7.4 beachten
	Schalter ist auf Gebläse ohne Heizfunktion eingestellt	Heizfunktion einstellen



## Table of contents

1. Safety Information
2. Layout
3. Items supplied
4. Intended use
5. Technical data
6. Before starting the equipment
7. Operation
8. Cleaning, maintenance and ordering of spare parts
9. Storage
10. Disposal and recycling
11. Troubleshooting

**GB****⚠ Important.**

When using the equipment, a few safety precautions must be observed to avoid injuries and damage. Please read the complete operating instructions and safety information with due care. Keep this manual in a safe place so that the information is available at all times. If you give the equipment to any other person, hand over these operating instructions and the safety information as well. We cannot accept any liability for damage or accidents which arise due to a failure to follow these instructions and the safety information.

**NOTE!**

**The equipment has a topple cut-out. For this purpose a switch is installed on the bottom of the equipment (Fig. 3 / Item 5). If this switch is not activated the equipment will not work!**

**1. Safety Information**

- Check that the equipment has been delivered in perfect condition. If it has suffered any damage, do not connect the equipment to the power supply.
- Place the mains cable so that there is no danger of tripping over the cable.
- Do not pass the mains cable over hot parts of the equipment during operation.
- Never use the mains cable to pull the power plug out of the socket-outlet! Never use the mains cable to carry the equipment or try to move the equipment by pulling the mains cable.
- Never wind the mains cable around the fan heater.
- Never jam the mains cable between objects, or pull the cable over sharp edges, or place the cable over hot plates or open flames.
- Use the equipment in enclosed, dry areas only.
- Do not use this heater in the immediate vicinity of a bath, shower or swimming pool.
- Do not use the heater in a bathroom.
- Never immerse the equipment in water – **danger of fatal accident!**
- Never use the equipment with wet hands.
- Never open the equipment or touch live parts – **danger of fatal accident!**
- Position the equipment in such a way that the mains plug is accessible at all times.
- If the equipment is not used for a lengthy period of time, disconnect it from the mains supply.
- Do not position the equipment directly below a socket.
- If the equipment is used for a lengthy time the housing can become very hot. Position the

equipment in such a way as to prevent accidental touching.

- Never position the equipment on deep pile carpets.
- Do not use the equipment in rooms in which inflammable materials (for example solvents, etc.) or gases are used or stored.
- Keep highly inflammable substances and gases away from the equipment.
- Do not use in areas where there is a fire risk (for example wooden sheds).
- Only use the heater with its mains lead fully extended.
- Do not insert any foreign objects in the equipment's openings – danger of electric shock and damage to the equipment.
- Keep children and people on medication or under the influence of alcohol away from the equipment.
- Warning: Do not cover the heater. If you fail to observe this point, the heater may suffer from overheating. Risk of fire! Pay attention to the symbol on the equipment (Fig. 4).
- Maintenance and repair work may only be carried out by authorized trained personnel.
- Check the mains lead at regular intervals for signs of defects or damage. A damaged mains lead may only be replaced by an electrician or ISC GmbH in compliance with the relevant regulations.

This equipment is not designed to be used by people (including children) with limited physical, sensory or mental capacities or those with no experience and/or knowledge unless they are supervised by a person who is responsible for their safety or they have received instructions from such a person in how to use the equipment safely. Children must always be supervised in order to ensure that they do not play with the equipment.

**⚠ CAUTION**

**Read all safety regulations and instructions.** Any errors made in following the safety regulations and instructions may result in an electric shock, fire and/or serious injury.

**Keep all safety regulations and instructions in a safe place for future use.**

**2. Layout (Fig. 1)**

- 1 Air outlet grille
- 2 Indicator light
- 3 Thermostat control
- 4 Heat output switch

### 3. Items supplied

- Open the packaging and take out the equipment with care.
- Remove the packaging material and any packaging and/or transportation braces (if available).
- Check to see if all items are supplied.
- Inspect the equipment and accessories for transport damage.
- If possible, please keep the packaging until the end of the guarantee period.

#### IMPORTANT

**The equipment and packaging material are not toys. Do not let children play with plastic bags, foils or small parts. There is a danger of swallowing or suffocating!**

- Fan Heater
- Original Operating Instructions

### 4. Intended use

The equipment is designed exclusively for use as an additional heater in dry, closed rooms. It is designed to be operated only when placed on the floor.

The equipment may only be used for the tasks it is designed to handle. Any other use is deemed to be a case of misuse. The user/operator and not the manufacturer will be liable for any damage or injuries of any kind caused as a result of this.

Please note that our equipment has not been designed for use in commercial, trade or industrial applications.

Our warranty will be voided if the equipment is used in commercial, trade or industrial businesses or for equivalent purposes.

### 5. Technical data

Rated voltage:	230 V ~ 50 Hz
Heat output:	2000 W (1000 W / 2000 W)
Thermostat control:	Infinitely adjustable
Protection class:	II/□
Equipment dimensions: approx.:	24 x 28 x 11 cm

### 6. Before starting the equipment

The equipment can be used indoors in a free standing position. Keep a minimum distance of 1 m between the housing and walls, combustible materials (furniture, curtains, etc.). The equipment may only be used completely mounted and standing vertically on a stable surface. It is prohibited to operate the equipment on an instable surface (e.g. on a bed).

Important. Before using the equipment for the first time, check that the voltage supply is the same as the voltage details set out on the rating plate.

Read the safety regulations in section 1.

When the equipment is used for the first time or after a long period of rest it may emit an odor for a short time. This is not a fault.

### 7. Operation

#### 7.1 Topple cut-out

If the equipment topples during operation, it is automatically turned off by the switch (Fig. 3/Item 5). When the heater is placed upright again (the switch (Fig.3/Item 5) must be activated), the equipment restarts immediately.

#### 7.2 Heat output switches (Fig. 2):

- Off setting (Item A)
- Fan setting (Item B)
- Low heating output (pos. C)
- Maximum heating output (Item D)

#### 7.3 Thermostat control (Fig. 1 / Item 3):

Switch on the required heating output. Turn the control to "MAX" until the required room temperature has been reached. Then turn down the control until you hear a clear click. The thermostat control will switch the radiator on and off automatically to maintain the room temperature at an almost constant level. However, this presupposes that the radiator has sufficient output to cover the heating requirements for the room.

#### 7.4 Overheating guard

In case of excessive heating, the heating function shuts down automatically. The fan and the indicator light (Fig. 1/Item2) remain on.

If this occurs, turn off the equipment, disconnect the mains plug and wait a few minutes for the equipment to cool. After eliminating the cause (e.g. a covered air

**GB**

grille), the equipment can be switched on again. If the overheating guard triggers repeatedly, please contact your customer service center (in Germany ISC GmbH).

## 8. Cleaning, maintenance and ordering of spare parts

### 8.1 Cleaning

- Before carrying out any cleaning and maintenance work the equipment must be turned off, disconnected from the power supply and cooled down.
- Use a damp cloth to clean the casing.
- Remove dust pollution with a vacuum cleaner.

### 8.2 Servicing

- Maintenance and repair work may only be carried out by an electrical servicing contractor or ISC GmbH.
- Check the mains lead at regular intervals for signs of defects or damage. A damaged mains lead may only be replaced by an electrician or ISC GmbH in compliance with the relevant regulations.
- There are no parts inside the equipment which require additional maintenance.

### 8.3. Ordering spare parts

Please provide the following information on all orders for spare parts:

- Model/type of the equipment
- Article number of the equipment
- ID number of the equipment
- Part number of the required spare part

For our latest prices and information please go to [www.isc-gmbh.info](http://www.isc-gmbh.info)

## 9. Storage

Store the equipment and accessories out of children's reach in a dark and dry place at above freezing temperature. The ideal storage temperature is between 5 and 30 °C. Store the electric tool in its original packaging.

## 10. Disposal and recycling

The equipment is supplied in packaging to prevent it from being damaged in transit. The raw materials in this packaging can be reused or recycled. The equipment and its accessories are made of various types of material, such as metal and plastic. Defective components must be disposed of as special waste. Ask your dealer or your local council.

## 11. Troubleshooting

If the equipment is operated properly you should experience no problems with malfunctions or faults. In the event of any malfunctions or faults, please check the following before you contact your customer services.

<b>Fault</b>	<b>Possible cause</b>	<b>Remedy</b>
Equipment does not work	Power plug is not connected Topple cut-out switch not pressed	Connect the power plug Place the machine on a level surface.
The equipment does not heat	The thermostat control is set too low Overheating guard has been triggered The switch is set to blowing without heating function.	Turn the thermostat control to the right, to a higher temperature Please note section 7.4 Set the heating function



## Sommaire

1. Consignes de sécurité
2. Description de l'appareil
3. Volume de livraison
4. Utilisation conforme à l'affectation
5. Données techniques
6. Avant la mise en service
7. Commande
8. Nettoyage, maintenance et commande de pièces de rechange
9. Stockage
10. Mise au rebut et recyclage
11. Consignes de dépannage

**⚠ Attention!**

Lors de l'utilisation d'appareils, il faut respecter certaines mesures de sécurité afin d'éviter des blessures et dommages. Veuillez donc lire attentivement ce mode d'emploi/ces consignes de sécurité. Veillez à le conserver en bon état pour pouvoir accéder aux informations à tout moment. Si l'appareil doit être remis à d'autres personnes, veillez à leur remettre aussi ce mode d'emploi/ces consignes de sécurité. Nous déclinons toute responsabilité pour les accidents et dommages dus au non-respect de ce mode d'emploi et des consignes de sécurité.

**REMARQUE!**

**L'appareil dispose d'une protection anti-renversement. Un interrupteur est placé sur la face inférieure de l'appareil (fig.3 / pos. 5). Si l'on n'appuie pas dessus, l'appareil ne fonctionne pas !**

**1. Consignes de sécurité**

- Contrôlez si l'appareil a bien été livré dans un état irréprochable. En cas d'endommagement quelconque, ne connectez pas l'appareil au secteur.
- Posez le câble secteur de manière qu'il soit impossible de trébucher dessus.
- Ne passez pas le câble secteur au-dessus des pièces chaudes de l'appareil pendant son fonctionnement.
- Ne tirez jamais la fiche de la prise par le câble ! Ne portez jamais l'appareil par le câble et ne le déplacez pas en le tirant par le câble.
- N'enroulez jamais l'appareil autour de l'appareil.
- Ne coincez jamais le câble secteur, ne le tirez pas au-dessus d'arêtes acérées tirer, de plaques de four brûlantes ni de flamme nue.
- Employez cet appareil uniquement dans des locaux fermés et secs.
- N'utilisez pas cet appareil de chauffage à proximité immédiate d'une baignoire, d'une douche ou d'un bassin de piscine.
- N'utilisez pas l'appareil de chauffage dans une salle de bain.
- N'immergez jamais l'appareil – **Danger de mort !**
- Ne manipulez jamais l'appareil avec les mains mouillées.
- N'ouvrez jamais l'appareil et ne touchez pas non plus les pièces conductrices de tension – **Danger de mort !**
- Disposez l'appareil de manière à toujours avoir accès à la fiche secteur.
- Si l'appareil reste hors circuit pendant une période prolongée, retirez la fiche secteur !
- Ne placez pas l'appareil directement sous une prise de courant.
- Le corps de l'appareil peut fortement s'échauffer en cas de longue durée de fonctionnement. Positionnez l'appareil de telle manière que personne ne puisse le toucher accidentellement.
- Ne disposez jamais l'appareil sur des tapis à longs poils.
- Cet appareil ne doit pas être mis en service dans des salles dans lesquelles des substances dangereuses (par ex. des solvants, etc.) ou des gaz sont utilisés ou entreposés.
- Maintenez à distance de l'appareil les matières ou gaz inflammables.
- Ne le mettez pas en service dans des salles à risque d'incendie (par ex. où il y a des copeaux de bois).
- Mettez l'appareil de chauffage en service uniquement avec le câble secteur complètement déroulé.
- N'introduisez aucun corps étranger – danger de décharge électrique et d'endommagement de l'appareil.
- Les enfants et personnes sous prise de médicaments ou sous l'effet de l'alcool doivent être maintenues à l'écart de l'appareil.
- Avertissement: Afin d'éviter une surchauffe de l'appareil de chauffage, ne couvrez pas l'appareil de chauffage - risque d'incendie ! Attention à l'icône sur l'appareil. (fig. 4).
- Les travaux de maintenance et les réparations doivent uniquement être effectués par un personnel spécialisé autorisé.
- Le câble réseau doit être régulièrement contrôlé pour détecter d'éventuels défauts ou endommagements. Un câble réseau endommagé doit uniquement être remplacé par un(e) spécialiste électricien(ne) ou par l'entreprise ISC GmbH en prenant en considération les prescriptions pertinentes.

Cet appareil ne convient pas aux personnes (y compris les enfants) qui en raison de leurs capacités physiques, sensorielles ou intellectuelles ou leur manque d'expérience et/ou de connaissances ne peuvent pas l'utiliser de manière sûre, à moins d'être surveillées et de recevoir les instructions relatives à l'utilisation de l'appareil par une personne responsable de leur sécurité. Surveillez les enfants pour vous assurer qu'ils ne jouent pas avec l'appareil.

**F****⚠ AVERTISSEMENT**

**Veillez lire toutes les consignes de sécurité et instructions.** Tout non-respect des consignes de sécurité et instructions peut provoquer une décharge électrique, un incendie et/ou des blessures graves. **Conservez toutes les consignes de sécurité et toutes les instructions pour l'avenir.**

**2. Description de l'appareil (fig. 1)**

- 1 Grille de soufflage de l'air
- 2 Voyant de contrôle
- 3 Régulateur à thermostat
- 4 Interrupteur de puissance de chauffage

**3. Volume de livraison**

- Ouvrez l'emballage et prenez l'appareil en le sortant avec précaution de l'emballage.
- Retirez le matériel d'emballage tout comme les sécurités d'emballage et de transport (s'il y en a).
- Vérifiez si la livraison est bien complète.
- Contrôlez si l'appareil et ses accessoires ne sont pas endommagés par le transport.
- Conservez l'emballage autant que possible jusqu'à la fin de la période de garantie.

**ATTENTION**

**L'appareil et le matériel d'emballage ne sont pas des jouets ! Il est interdit de laisser des enfants jouer avec des sacs et des films en plastique et avec des pièces de petite taille. Ils risquent de les avaler et de s'étouffer !**

- Radiateur soufflant
- Mode d'emploi d'origine

**4. Utilisation conforme à l'affectation**

L'appareil est uniquement conçu pour servir de chauffage supplémentaire dans des endroits secs et fermés. Il est exclusivement conçu pour la mise en place sur le sol.

L'appareil doit uniquement être utilisé conformément à son affectation ! Chaque utilisation allant au-delà de cette affectation est considérée comme non conforme. Pour les dommages en résultant ou les blessures de tout genre, le producteur décline toute responsabilité et l'opérateur/l'exploitant est responsable.

Veillez au fait que nos appareils, conformément au règlement, n'ont pas été conçus pour être utilisés dans un environnement professionnel, industriel ou artisanal. Nous déclinons toute responsabilité si l'appareil venait à être utilisé professionnellement, artisanalement ou par des sociétés industrielles, tout comme pour toute activité équivalente.

**5. Données techniques**

Tension nominale :	230 V ~ 50 Hz
Puissance de chauffage :	2000 W (1000 W / 2000 W)
Régulateur à thermostat :	Réglable en continu
Catégorie de protection :	II/□
Dimensions de l'appareil : env. :	24 x 28 x 11 cm

**6. Avant la mise en service**

L'appareil peut uniquement être utilisé dans la pièce sans obstacle tout autour. Un espace minimal de 1 m doit être respecté entre les murs, les matériaux inflammables (meubles, rideaux, etc.) et le boîtier de l'appareil. Il est uniquement permis d'exploiter l'appareil en position verticale, sur une surface stable et lorsqu'il est complètement monté. Son exploitation sur une surface instable (par ex. un lit) est interdite.

Attention! Contrôlez, avant la mise en service, si la tension présente correspond bien à celle indiquée sur la plaque de données de l'appareil.

Veillez respecter les consignes de sécurité du point 1.

Lors de la première mise en service ou après un arrêt prolongé de l'appareil, il est possible qu'une odeur se dégage brièvement. Ceci n'est pas une défaillance.

**7. Commande****7.1 Protection anti-renversement**

Si l'appareil devait se renverser pendant le fonctionnement, l'interrupteur (fig. 3/ pos. 5) le met hors service. Une fois l'appareil remis en place (l'interrupteur (fig. 3/ pos. 5) doit être enfoncé), remettez-le immédiatement en service.



## 7.2 Interrupteur pour la puissance de chauffage (fig. 2):

- Position d'arrêt (pos. A)
- Position du ventilateur (pos. B)
- Puissance de chauffage faible (pos. C)
- Puissance de chauffage maximale (pos. D)

## 7.3 Régulateur à thermostat / régulateur de la température ambiante (fig. 1 / pos. 3)

Mettez la puissance de chauffage désirée en marche. Tournez le régulateur sur « MAX » jusqu'à avoir atteint la température ambiante désirée. Ensuite, tournez le régulateur dans le sens inverse jusqu'à entendre nettement un clic. Le régulateur à thermostat met automatiquement l'élément de chauffage en et hors circuit et assure une température ambiante constante. La condition préalable pour cela est que l'appareil de chauffage soit pourvu d'une puissance calorifique suffisante pour le volume à chauffer.

## 7.4 Protection contre la surchauffe

En cas de réchauffement trop important, le chauffage de l'appareil se met automatiquement hors circuit. Le ventilateur et la diode de contrôle (fig. 1 / pos. 2) fonctionnent à nouveau.

Si c'est le cas, mettez l'appareil hors circuit, tirez la fiche de contact et laissez refroidir quelques minutes. Après élimination de l'origine (par ex. grille d'aération recouverte) l'appareil peut être mis à nouveau en circuit. Si la protection contre la surchauffe se déclenche une nouvelle fois, veuillez contacter votre service après vente (en Allemagne ISC GmbH).

## 8. Nettoyage, maintenance et commande de pièces détachées

### 8.1 Nettoyage

- Avant d'entamer des travaux de nettoyage et de maintenance, l'appareil doit être mis hors circuit, déconnecté du réseau de courant et refroidi.
- Pour nettoyer le boîtier, utilisez un chiffon légèrement humide.
- Enlevez les impuretés dues à la poussière avec un aspirateur.

### 8.2 Maintenance

- Faites effectuer les travaux de maintenance et de réparation exclusivement par un atelier de travaux électriques ou par l'entreprise ISC GmbH.
- Le câble réseau doit être régulièrement contrôlé pour détecter d'éventuels défauts ou endommagements. Un câble réseau endommagé doit uniquement être remplacé par un(e)

spécialiste électricien(ne) ou par l'entreprise ISC GmbH en prenant en considération les prescriptions pertinentes.

- Aucune pièce à l'intérieur de l'appareil n'a besoin de maintenance.

## 8.3. Commande de pièces de rechange

Lors de la commande de pièces de rechange, il faut donner les indications suivantes :

- Type de l'appareil
- Référence de l'appareil
- Numéro d'identification de l'appareil
- Numéro de pièce de rechange de la pièce de rechange nécessaire

Vous trouverez les prix et informations actuelles à l'adresse [www.isc-gmbh.info](http://www.isc-gmbh.info)

## 9. Stockage

Entreposez l'appareil et ses accessoires dans un endroit sombre, au sec et à l'abri du gel qui doit être inaccessible aux enfants. La température de stockage optimale est comprise entre +5 et +30 °C. Conservez l'outil électrique dans l'emballage d'origine.

## 10. Mise au rebut et recyclage

L'appareil se trouve dans un emballage permettant d'éviter les dommages dus au transport. Cet emballage est une matière première et peut donc être réutilisé ultérieurement ou être réintroduit dans le circuit des matières premières. L'appareil et ses accessoires sont en matériaux divers, comme par ex. des métaux et matières plastiques. Éliminez les composants défectueux dans les systèmes d'élimination des déchets spéciaux. Renseignez-vous dans un commerce spécialisé ou auprès de l'administration de votre commune !

**F****11. Consignes de dépannage**

Lorsque l'appareil est correctement exploité, aucun dérangement ne devrait se produire. En cas de dérangement, vérifiez les possibilités suivantes avant d'appeler le service après-vente.

Dérangement	Cause probable	Remède
Appareil sans fonction	La fiche de contact n'est pas enfichée	Enfichez la fiche de contact
	Interrupteur de basculement non enfoncé	Placez l'appareil sur une surface plane
L'appareil ne chauffe pas	Le régulateur à thermostat est réglé trop bas	Tournez le régulateur à thermostat vers la droite sur une température plus importante
	La protection contre la surchauffe s'est déclenchée	Respecter le paragraphe 7.4
	L'interrupteur est réglé sur 'Ventilateur sans fonction de chauffage'	Régler la fonction de chauffage



## Indice

1. Avvertenze di sicurezza
2. Descrizione dell'apparecchio
3. Elementi forniti
4. Utilizzo proprio
5. Caratteristiche tecniche
6. Prima della messa in esercizio
7. Utilizzo
8. Pulizia, manutenzione e ordinazione dei pezzi di ricambio
9. Conservazione
10. Smaltimento e riciclaggio
11. Avvertenze per l'eliminazione di anomalie



### ⚠ **Attenzione!**

Nell'usare gli apparecchi si devono prendere diverse misure di sicurezza per evitare lesioni e danni. Quindi leggete attentamente queste istruzioni per l'uso/avvertenze di sicurezza. Conservate bene le informazioni per averle a disposizione in qualsiasi momento. Se date l'apparecchio ad altre persone, consegnate anche queste istruzioni per l'uso/avvertenze di sicurezza insieme all'apparecchio. Non ci assumiamo alcuna responsabilità per incidenti o danni causati dal mancato rispetto di queste istruzioni e delle avvertenze di sicurezza.

### **Avvertenza!**

**L'apparecchio è dotato di un dispositivo di protezione antiribaltamento. Un apposito interruttore si trova nella parte inferiore dell'apparecchio (Fig. 3 / Pos. 5) Se questo non viene premuto, l'apparecchio non funziona!**

## 1. Avvertenze di sicurezza

- Controllate che l'apparecchio sia stato consegnato in perfetto stato. In caso di eventuali danni non collegate l'apparecchio alla presa di corrente.
- Posate il cavo di alimentazione in modo che non sia possibile inciamparvi.
- Non fate passare il cavo di alimentazione su parti dell'apparecchio che diventano calde durante il funzionamento.
- Non staccate la spina dalla presa di corrente tirando il cavo di alimentazione! Non trasportate o spostate l'apparecchio tirandolo per il cavo di alimentazione.
- Non avvolgete mai il cavo di alimentazione all'apparecchio.
- Non incastrate mai il cavo di alimentazione, non fatelo passare su spigoli appuntiti, non appoggiatelo su piastre elettriche molto calde o su fiamme libere.
- Utilizzate l'apparecchio solo in ambienti chiusi ed asciutti.
- Non utilizzate questo apparecchio nelle immediate vicinanze di una vasca da bagno, una doccia o una piscina.
- Non utilizzate l'apparecchio in bagno.
- Non immergete mai l'apparecchio in acqua – **Pericolo di morte!**
- Non usate mai l'apparecchio con le mani bagnate.
- Non aprite mai l'apparecchio e non toccate parti che conducono corrente – **Pericolo di morte!**
- Posizionate l'apparecchio in modo che la spina

sia sempre accessibile.

- Staccate la spina dalla presa di corrente se l'apparecchio non viene utilizzato per un periodo di tempo prolungato!
- Non mettete l'apparecchio direttamente sotto una presa di corrente.
- In caso di utilizzo prolungato il rivestimento si può riscaldare molto. Installate l'apparecchio in modo che venga escluso un contatto casuale.
- Non mettete mai l'apparecchio su tappeti a pelo lungo.
- L'apparecchio non deve essere usato in ambienti nei quali vengono usate o tenute sostanze o gas infiammabili (ad es. solventi, ecc.).
- Tenete lontani dall'apparecchio sostanze o gas facilmente infiammabili.
- Non usate l'apparecchio in locali con pericolo di incendio (per es. rimesse in legno).
- Usate l'apparecchio solo con il cavo di alimentazione completamente srotolato.
- Non inserite corpi estranei nelle aperture dell'apparecchio – pericolo di scossa elettrica e di danni all'apparecchio.
- I bambini e le persone sotto l'influsso di medicinali o alcol devono essere tenuti lontani dall'apparecchio.
- Avvertimento: L'apparecchio non deve essere coperto al fine di evitarne un surriscaldamento - pericolo di incendio! Osservate il simbolo sull'apparecchio (Fig. 4).
- I lavori di manutenzione e le riparazioni devono essere eseguiti solo da personale specializzato autorizzato.
- Si deve controllare regolarmente che il cavo di alimentazione non presenti difetti o danni. Un cavo di alimentazione danneggiato deve essere sostituito soltanto da un elettricista specializzato o dalla ISC GmbH, rispettando le disposizioni in vigore.

Questo apparecchio non è destinato ad essere usato da persone (bambini compresi) con capacità fisiche, sensoriali o mentali limitate o che manchino di esperienza e/o conoscenze, a meno che non vengano sorvegliati da una persona responsabile per la loro sicurezza o abbiano ricevuto da questa istruzioni su come usare l'apparecchio. I bambini devono essere sorvegliati per assicurarsi che non giochino con l'apparecchio.



### ⚠ AVVERTIMENTO

**Leggete tutte le avvertenze di sicurezza e le istruzioni.** Dimenticanze nel rispetto delle avvertenze di sicurezza e delle istruzioni possono causare scosse elettriche, incendi e/o gravi lesioni. **Conservate tutte le avvertenze e le istruzioni per eventuali necessità future.**

## 2. Descrizione dell'apparecchio (Fig. 1)

- 1 Griglia uscita aria
- 2 Spia di controllo
- 3 Regolatore a termostato
- 4 Interruttore di potenza calorifera

## 3. Elementi forniti

- Aprite l'imballaggio e togliete con cautela l'apparecchio dalla confezione.
- Togliete il materiale d'imballaggio e anche i fermi di trasporto / imballo (se presenti).
- Controllate che siano presenti tutti gli elementi forniti.
- Verificate che l'apparecchio e gli accessori non presentino danni dovuti al trasporto.
- Se possibile, conservate l'imballaggio fino alla scadenza della garanzia.

### ATTENZIONE

**L'apparecchio e il materiale d'imballaggio non sono giocattoli! I bambini non devono giocare con sacchetti di plastica, film e piccoli pezzi! Sussiste pericolo di ingerimento e soffocamento!**

- Termoventilatore
- Istruzioni per l'uso originali

## 4. Utilizzo proprio

L'apparecchio è concepito per il riscaldamento supplementare di ambienti asciutti e chiusi. È destinato esclusivamente ad essere installato appoggiato sul pavimento.

L'apparecchio deve essere usato solamente per lo scopo a cui è destinato. Ogni altro tipo di uso che esuli da quello previsto non è conforme. L'utilizzatore/l'operatore, e non il costruttore, è responsabile dei danni e delle lesioni di ogni tipo che ne risultino.

Tenete presente che i nostri apparecchi non sono stati costruiti per l'impiego professionale, artigianale o industriale. Non riconosciamo alcuna garanzia se l'apparecchio viene usato in imprese commerciali, artigianali o industriali, o in attività equivalenti.

## 5. Caratteristiche tecniche

Tensione nominale:	230 V ~ 50 Hz
Potere calorifico:	2000 W (1000 W / 2000 W)
Regolatore del termostato:	regolabile in continuo
Grado di protezione:	II/□
Dimensioni apparecchio: ca.	24 x 28 x 11 cm

## 6. Prima della messa in esercizio

L'apparecchio può essere usato in posizione stand-alone. Si deve mantenere una distanza minima di 1 m fra il rivestimento e pareti, materiali infiammabili (mobili, tende, ecc.). L'apparecchio deve essere fatto funzionare solo se completamente montato e in posizione verticale su una superficie stabile. L'impiego su una superficie instabile (per es. un letto) non è consentito.

Attenzione! Prima della messa in esercizio verificate che la tensione disponibile corrisponda alla tensione indicata sulla targhetta di identificazione.

Osservate le avvertenze di sicurezza descritte al punto 1.

Durante la prima messa in esercizio o dopo una prolungata pausa di esercizio è possibile percepire brevemente un odore. Non si tratta di un'anomalia.

## 7. Utilizzo

### 7.1 Protezione antiribaltamento

Se l'apparecchio dovesse ribaltarsi durante l'utilizzo, esso viene spento dall'interruttore (Fig. 3 / Pos. 5). Dopo essere stato riportato in posizione verticale, l'apparecchio è di nuovo immediatamente in esercizio (l'interruttore (Fig. 3 / Pos. 5) deve essere premuto).



## 7.2 Interruttore per il potere calorifico (Fig. 2)

- Posizione di OFF (Pos. A)
- Posizione di ventilatore (Pos. B)
- Basso potere calorifico (Pos. C)
- Massimo potere calorifico (Pos. D)

## 7.3 Regolatore del termostato/temperatura ambiente (Fig. 1 / Pos. 3 )

Scegliete il potere calorifico desiderato. Ruotate il regolatore su "MAX" fino a quando viene raggiunta la temperatura ambiente desiderata. Quindi ruotate indietro il regolatore fino a quando si sente chiaramente uno scatto. Il regolatore a termostato accende e spegne automaticamente l'apparecchio e garantisce così una temperatura ambiente praticamente costante, a condizione che l'apparecchio sia dotato di un potere calorifico sufficiente per l'ambiente da riscaldare.

## 7.4 Protezione dal surriscaldamento

In caso di riscaldamento eccessivo, il sistema di riscaldamento dell'apparecchio si disinserisce automaticamente. Il ventilatore e la spia di controllo restano in funzione (Fig. 1 / Pos. 2).

In questo caso, disinserite l'apparecchio, staccate la spina dalla presa di corrente e lasciate raffreddare per qualche minuto. Dopo aver eliminato la causa (per es. griglia dell'aria coperta), l'apparecchio può essere reinserito. Se la protezione dal surriscaldamento dovesse intervenire ripetutamente, rivolgetevi al vostro servizio di assistenza clienti (in Germania alla ISC GmbH).

## 8. Pulizia, manutenzione e ordinazione dei pezzi di ricambio

### 8.1 Pulizia

- Prima di iniziare lavori di pulizia e manutenzione si deve disinserire l'apparecchio, staccarlo dalla rete elettrica e lasciarlo raffreddare.
- Per la pulizia del rivestimento usate un panno leggermente umido.
- Eliminate i depositi di polvere con un aspirapolvere.

### 8.2 Manutenzione

- Fate eseguire i lavori di manutenzione e di riparazione esclusivamente da un'officina elettrica o dalla ISC GmbH.
- Si deve controllare regolarmente che il cavo di alimentazione non presenti difetti o danni. Un cavo di alimentazione danneggiato deve essere sostituito soltanto da un elettricista specializzato o dalla ISC GmbH, rispettando le disposizioni in

vigore.

- All'interno dell'apparecchio non si trovano altre parti che richiedano manutenzione.

## 8.3. Ordinazione dei pezzi di ricambio

In caso di ordinazione di pezzi di ricambio è necessario indicare quanto segue:

- Tipo di apparecchio
- Numero di articolo dell'apparecchio
- Numero di identificazione dell'apparecchio
- Numero del pezzo di ricambio richiesto

Per i prezzi e le informazioni attuali si veda [www.isc-gmbh.info](http://www.isc-gmbh.info)

## 9. Conservazione

Conservate l'apparecchio e i suoi accessori in un luogo buio, asciutto, al riparo dal gelo e non accessibile ai bambini. La temperatura ottimale per la conservazione è compresa tra i 5 e i 30 °C. Conservate l'elettrodomestico nell'imballaggio originale.

## 10. Smaltimento e riciclaggio

L'apparecchio si trova in un imballaggio per evitare i danni dovuti al trasporto. Questo imballaggio rappresenta una materia prima e può perciò essere utilizzato di nuovo o riciclato. L'apparecchio e i suoi accessori sono fatti di materiali diversi, per es. metallo e plastica. Consegnate i pezzi difettosi allo smaltimento di rifiuti speciali. Per informazioni rivolgetevi a un negozio specializzato o all'amministrazione comunale!



## 11. Avvertenze per l'eliminazione di anomalie

Se l'apparecchio viene fatto funzionare correttamente non si dovrebbero verificare anomalie. In caso di anomalie, verificate le seguenti possibilità prima di rivolgervi al servizio assistenza.

Anomalia	Possibile causa	Rimedio
L'apparecchio non funziona	La spina non è inserita Interruttore antiribaltamento non premuto	Inserite la spina Appoggiate l'apparecchio su una superficie piana
L'apparecchio non riscalda	Il regolatore a termostato è impostato troppo basso È intervenuto il dispositivo di protezione da surriscaldamento Il selettore è regolato sul ventilatore senza funzione di riscaldamento	Ruotate il regolatore a termostato verso destra su una temperatura più alta Osservate la sezione 7.4 Impostate la funzione di riscaldamento



**DK/N**

## **Indholdsfortegnelse**

1. Sikkerhedsanvisninger
2. Produktbeskrivelse
3. Pakkens indhold
4. Formålsbestemt anvendelse
5. Tekniske specifikationer
6. Før ibrugtagning
7. Betjening
8. Renholdelse, vedligeholdelse og reservedelsbestilling
9. Opbevaring
10. Bortskaffelse og genbrug
11. Information om fejlfhjælpning



**⚠️ Vigtigt!**

Ved brug af denne type produkter er der visse sikkerhedsforanstaltninger, der skal tages højde for for at undgå skader på personer og materiel. Læs derfor betjeningsvejledningen/sikkerhedsanvisningerne grundigt igennem først. Opbevar betjeningsvejledningen et praktisk sted, så du altid har den lige ved hånden. Husk at lade betjeningsvejledningen/sikkerhedsanvisningerne følge med produktet, hvis du overdrager det til andre. Vi fraskriver os ethvert ansvar for skader på personer eller materiel, der måtte opstå som følge af, at anvisningerne i denne betjeningsvejledning, navnlig vedrørende sikkerhed, ikke overholdes.

**BEMÆRK!**

**Varmeblæseren er udstyret med en væltesikring. På apparatets underside er installeret en kontakt (fig. 3 / pos. 5). Hvis denne ikke er trykket ind, fungerer apparatet ikke!**

**1. Sikkerhedsanvisninger**

- Kontroller, at apparatet er fuldstændig intakt ved modtagelsen. Hvis du konstaterer fejl eller mangler, må apparatet ikke sluttet til.
  - Udlæg netledningen således, at man ikke kan falde over den.
  - Netledningen må ikke føres hen over varme dele af apparatet.
  - Træk ikke i netledningen, når stikket skal trækkes ud; tag fat i selve stikket! Bær ikke apparatet i netledningen, flyt ikke apparatet ved at trække i ledningen.
  - Netledningen må ikke vikles rundt om apparatet.
  - Undgå, at netledningen kommer i klemme eller trækkes hen over skarpe kanter; pas også på, at den ikke lægges hen over varme kogeplader eller åben ild.
  - Apparatet må kun anvendes i lukkede, tørre rum.
  - Dette varmeapparat må ikke benyttes i umiddelbar nærhed af badekar, bruser eller svømmebassin.
  - Varmeapparatet må ikke benyttes i badeværelser.
  - Nedsenk aldrig apparatet i vand – **livsfare!**
  - Betjen aldrig apparatet med våde hænder.
  - Luk aldrig apparatet op, og berør aldrig spændingsførende dele – **livsfare!**
  - Opstil apparatet således, at netstikket altid er tilgængeligt.
  - Hvis apparatet ikke benyttes over længere tid, skal stikket trækkes ud af stikkontakten!
- Opstil ikke apparatet lige neden under en stikdåse.
  - Ved længere tids brug kan kabinettet blive meget varmt. Apparatet skal opstilles således, at man ikke kan komme til at berøre det ved en fejltagelse.
  - Apparatet må ikke opstilles på kraftigt luvede tæpper.
  - Apparatet må ikke anvendes i rum, hvor der benyttes eller opbevares brandfarlige stoffer (f.eks. opløsningsmidler) eller gasser.
  - Letantændelige stoffer og gasser skal holdes på afstand af apparatet.
  - Apparatet må ikke anvendes i lokaler, som er særligt udsatte for brandfare (f.eks. brændeskure).
  - Netledningen skal være rullet helt ud, når apparatet er i brug.
  - Stik ikke fremmedlegemer ind i apparatets åbninger – fare for elektrisk stød og beskadigelse af apparatet.
  - Børn eller personer, som er under indflydelse af medicin eller alkohol, skal holdes på afstand af apparatet.
  - Advarsel: Varmeapparatet må ikke overdækkes, da det kan blive overophedet - brandfare! Bemærk symbolet på apparatet (fig. 4).
  - Vedligeholdelse og reparation skal udføres af autoriseret fagtekniker.
  - Netledningen skal med jævne mellemrum efterses for defekt eller beskadigelse. En beskadiget netledning skal udskiftes af el-fagmand eller ISC GmbH under iagttagelse af gældende bestemmelser.

Produktet må ikke betjenes af personer (inkl. børn) med begrænsede fysiske eller sensoriske færdigheder, eller personer, der ikke er i psykisk balance. Manglende erfaring og kendskab til produktets anvendelse fratager ligeledes en person retten til at betjene produktet, med mindre dette sker under opsyn eller efter grundig instruktion. Pas på, at børn ikke benytter produktet som legetøj.

**⚠️ ADVARSEL**

**Læs alle sikkerhedsanvisninger og øvrige anvisninger.** Hvis anvisningerne, navnlig angående sikkerhed, ikke følges nøje som beskrevet, kan elektrisk stød, brand og/eller svære kvæstelser være følgen.

**Alle sikkerhedsanvisninger og øvrige anvisninger skal opbevares.**

DK/N

## 2. Oversigt over apparatet (fig. 1)

- 1 Luftudblæsningsgitter
- 2 Kontrolllampe
- 3 Termostatregulator
- 4 Varmeeffektkontakt

## 3. Pakkens indhold

- Åbn pakken, og tag forsigtigt apparatet ud af emballagen.
- Fjern emballagematerialet samt emballage- og transportsikringer (hvis sådanne forefindes).
- Kontroller, at der ikke mangler noget.
- Kontroller apparat og tilbehør for transportskader.
- Emballagen bør gemmes under garantiperioden.

### VIGTIGT

**Apparatet og emballagen er ikke legetøj! Børn må ikke lege med plastikposer, folier og smådele! Fare for indtagelse og kvælning!**

- Varmeblæser
- Original betjeningsvejledning

## 4. Formålsbestemt anvendelse

Apparatet er kun beregnet til supplerende opvarmning af tørre, lukkede rum. Apparatet må kun opstilles på gulvet.

Apparatet må kun anvendes i overensstemmelse med det tiltænkte formål. Enhver anden form for anvendelse er ikke tilladt. Vi fraskriver os ethvert ansvar for skader, det være sig på personer eller materiel, der måtte opstå som følge af, at apparatet ikke er blevet anvendt korrekt. Ansvaret bæres alene af brugeren/ejeren.

Bemærk, at vore produkter ikke er konstrueret til erhvervsmæssig, håndværksmæssig eller industriel brug. Vi fraskriver os ethvert ansvar, såfremt apparatet anvendes i erhvervsmæssigt, håndværksmæssigt, industrielt eller lignende øjemed.

## 5. Tekniske specifikationer

Mærkespænding:	230 V ~50 Hz
Varmeeffekt:	2000 W (1000 W / 2000 W)
Termostatregulator:	Trinløs regulering
Kapslingsklasse:	II/□
Apparatmål: Ca.:	24 x 28 x 11 cm

## 6. Før ibrugtagning

Apparatet kan anvendes frit stående i rummet. Hold en mindsteafstand på 1 m til vægge, brændbare materialer (møbler, gardiner osv.). Apparatet må kun anvendes lodret stående på en stabil flade og skal være komplet samlet. Må ikke anvendes på en ustabil flade (f.eks. seng).

Vigtigt! Inden apparatet tages i brug, skal du kontrollere, om den forhåndenværende spænding svarer til angivelsen på datapladen.

Følg sikkerhedsanvisningerne under pkt. 1.

Første gang apparatet tages i brug og efter længere tids driftspause, kan der opstå en speciel lugt, som hurtigt forsvinder igen. Dette er helt normalt.

## 7. Betjening

### 7.1 Væltesikring

Hvis apparatet skulle vælte, mens det er tændt, slås det fra af kontakten (fig. 3/ pos. 5). Når apparatet stilles op igen (kontakt (fig. 3/ pos. 5) skal være trykket ind), genoptages funktionen med det samme.

### 7.2 Kontakt for varmeeffekt (fig. 2):

- Fra - stilling (pos. A)
- Blæser - stilling (pos. B)
- Lav varmeeffekt (pos. C)
- Maksimal varmeeffekt (pos. D)

### 7.3 Termostatregulator/Rumtemperaturregulator (fig. 1 / pos. 3)

Tænd for den ønskede varmeeffekt. Drej regulatoren hen på „MAX“, indtil den ønskede rumtemperatur er nået. Drej regulatoren tilbage igen, til du hører et klik. Termostatregulatoren kobler automatisk varmeapparatet til og fra og sørger for, at rumtemperaturen er tilnærmelsesvis konstant. Forudsætning herfor er, at varmeapparatet råder over en tilstrækkelig varmeeffekt i forhold til det rum, der

skal varmes op.

#### 7.4 Overhedningsbeskyttelse

Ved for kraftig opvarmning kobles varmen automatisk fra. Blæseren og kontrollampen (fig. 1 / pos. 2) er fortsat i funktion.

I givet fald: Sluk for apparatet, træk stikket ud af stikkontakten, og lad apparatet køle af nogle minutter. Når årsagen er fundet (f.eks. overdækket luftgitter) og problemet afhjulpet, kan apparatet sluttes til igen. Hvis overhedningsbeskyttelsen udløses gentagne gange, skal du kontakte kundeservice (i Tyskland ISC GmbH).

### 8. Renholdelse, vedligeholdelse og reservedelsbestilling

#### 8.1 Renholdelse

- Inden arbejde med rengøring eller vedligeholdelse påbegyndes: Sluk for apparatet, afbryd for forbindelsen til strømforsyningsnettet, og lad apparatet køle af.
- Til rengøring af kabinettet anvendes en let fugtet klud.
- Urenheder i form af støv fjernes med en støvsuger.

#### 8.2 Vedligeholdelse

- Vedligeholdelses- og reparationsarbejde skal udføres af autoriseret el-værksted eller ISC GmbH.
- Netledningen skal med jævne mellemrum efterses for defekt eller beskadigelse. En beskadiget netledning skal udskiftes af el-fagmand eller ISC GmbH under iagttagelse af gældende bestemmelser.
- Der findes ikke yderligere vedligeholdelseskrævende dele inde i apparatet.

#### 8.3. Reservedelsbestilling

Følgende bedes oplyst ved bestilling af reservedele:

- Apparatets typebetegnelse
- Apparatets varenummer
- Apparatets identifikationsnummer
- Nummeret på den ønskede reservedel

Aktuelle priser og øvrig information findes på internetadressen [www.isc-gmbh.info](http://www.isc-gmbh.info)

### 9. Opbevaring

Apparatet og dets tilbehør skal opbevares på et mørkt, tørt og frostfrit sted uden for børns rækkevidde. Den optimale lagertemperatur ligger mellem 5 og 30 °C. Opbevar apparatet i den originale emballage.

### 10. Bortskaffelse og genbrug

Apparatet leveres indpakket for at undgå transportskader. Emballagen består af råmaterialer og kan genanvendes eller indleveres på genbrugsstation. Apparatet og dets tilbehør består af forskelligartede materialer, f.eks. metal og plast. Defekte komponenter må ikke smides ud som almindeligt husholdningsaffald, men skal kasseres ifølge miljøforskrifterne. Hvis du er i tvivl: Spørg din forhandler, eller forhør dig hos din kommune!

**DK/N**

## 11. Information om fejlfhjælpning

Hvis apparatet anvendes korrekt, skulle der ikke opstå forstyrrelser. I tilfælde af forstyrrelse skal du kontrollere følgende, inden du kontakter kundeservice.

Fejl	Mulig årsag	Afhjælpning
Apparat uden funktion	Netstik ikke sat i	Sæt netstikket i
	Væltekontakt ikke trykket ind	Stil apparatet på en plan overflade
Apparatet varmer ikke	Termostatregulator er indstillet for lavt	Drej termostatregulator til højre hen på højere temperatur
	Overhedningsbeskyttelse udløst	Se afsnit 7.4
	Kontakt er indstillet til blæser uden varmfunktion	Indstil varmfunktion

## Innehållsförteckning

1. Säkerhetsanvisningar
2. Beskrivning av fläkten
3. Leveransomfattning
4. Ändamålsenlig användning
5. Tekniska data
6. Innan du använder fläkten
7. Använda fläkten
8. Rengöring, underhåll och reservdelsbeställning
9. Förvaring
10. Skrotning och återvinning
11. Åtgärder vid störningar

**S****△ Obs!**

Innan fläkten kan användas måste särskilda säkerhetsanvisningar beaktas för att förhindra olyckor och skador. Läs därför noggrant igenom denna bruksanvisning och dessa säkerhetsanvisningar. Förvara den på ett säkert ställe så att du alltid kan hitta önskad information. Om fläkten ska överlätas till andra personer måste även denna bruksanvisning och dessa säkerhetsanvisningar medfölja. Vi övertar inget ansvar för olyckor eller skador som har uppstått om denna bruksanvisning eller dessa säkerhetsanvisningar åsidosätts.

**OBS!**

**Fläkten är utrustad med ett tipskydd. Strömbrytaren till tipskyddet finns på fläktens undersida (bild 3 / pos. 5). Fläkten fungerar endast om denna brytare är intryckt!**

**1. Säkerhetsanvisningar**

- Kontrollera att fläkten är i fullgott skick vid leverans. Anslut inte fläkten om den är skadad.
- Lägg nätkabeln så att man inte kan snava över den.
- Lägg inte nätkabeln över delar på fläkten som blir varma under drift.
- Dra aldrig ut stickkontakten ur stickuttaget genom att dra i kabeln! Bär aldrig fläkten i nätkabeln och dra inte i kabeln för att flytta på fläkten.
- Linda aldrig nätkabeln runt om fläkten.
- Kläm aldrig in nätkabeln, dra den inte över vassa kanter och lägg den inte över varma spisplattor eller öppna lågor.
- Använd fläkten endast i slutna och torra utrymmen.
- Denna fläkt får inte användas direkt i närheten av ett badkar, en dusch eller en simbassäng.
- Använd inte värmeflätten.
- Doppa aldrig fläkten i vatten – **livsfara!**
- Ta inte på fläktens reglage om du har våta händer.
- Öppna aldrig fläkten och rör inte vid spänningsförande delar – **livsfara!**
- Ställ fläkten så att du alltid kan komma åt stickkontakten.
- Dra ut stickkontakten om du inte ska använda fläkten under längre tid.
- Ställ inte fläkten direkt under ett vägguttag.
- Vid längre tids drift finns det risk för att kåpan blir het. Ställ fläkten så att det inte finns risk för att någon rör vid den av misstag.
- Ställ aldrig fläkten på mattor med lång lugg.
- Fläkten får inte användas i rum där eldfarliga

ämnen (t ex lösningsmedel eller liknande) eller gas används eller förvaras.

- Håll mycket brandfarliga ämnen och gaser på avstånd från fläkten.
- Använd inte fläkten i lättantändliga utrymmen (t ex träskjul).
- Se till att nätkabeln har rullats av helt innan du tar värmeflätten i drift.
- För inte in några främmande föremål i fläktens öppningar – risk för strömslag eller skador på fläkten.
- Se till att barn eller personer som är påverkade av läkemedel eller alkohol inte vistas i närheten av fläkten.
- Varning: För att undvika överhettning får värmeflätten inte täckas över - brandfara! Beakta symbolen på fläkten (bild 4).
- Underhåll och reparation får endast utföras av behörig, kvalificerad personal.
- Kontrollera i regelbundna intervaller om nätkabeln är defekt eller skadad. En skadad nätkabel får endast bytas ut av en behörig elinstallatör eller av ISC GmbH, varvid gällande bestämmelser ska beaktas.

Denna fläkt är inte avsedd att användas av personer (inkl. barn) med begränsad fysisk, sensorisk eller mental förmåga eller bristfällig erfarenhet och/eller kunskap, såvida inte en person som ansvarar för säkerheten håller uppsikt eller ger instruktioner om korrekt användning av fläkten. Barn ska hållas under uppsikt så att de inte använder fläkten som leksak.

**△ VARNING!**

**Läs igenom alla säkerhetsanvisningar och instruktioner.** Om säkerhetsanvisningarna eller instruktionerna inte beaktas på avsett vis finns det risk för elektriska slag, brand och/eller allvarliga personskador.

**Spara på alla säkerhetsanvisningar och instruktioner för framtida bruk.**

**2. Beskrivning av fläkten (bild 1)**

- 1 Luftutblåsningsgaller
- 2 Kontrollampa
- 3 Termostatreglering
- 4 Brytare för effektlågen

### 3. Leveransomfattning

- Öppna förpackningen och ta försiktigt ut fläkten ur förpackningen.
- Ta bort förpackningsmaterialet samt förpacknings- och transportsåkringar (om förhanden).
- Kontrollera att leveransen är komplett.
- Kontrollera om fläkten eller tillbehörskomponenterna har skadats i transporten.
- Spara om möjligt på förpackningen tills garantitiden har gått ut.

#### WARNING!

**Fläkten och förpackningsmaterialet är ingen leksak! Barn får inte leka med plastpåsar, folie eller smådelar! Risk för att barn sväljer delar och kvävs!**

- Värmebläkt
- Original-bruksanvisning

### 4. Ändamålsenlig användning

Fläkten är endast avsedd för uppvärmning i slutna och torra utrymmen. Den är endast avsedd för placering på golvet.

Fläkten får endast användas till sitt avsedda ändamål. Användningar som sträcker sig utöver detta användningsområde är ej ändamålsenliga. För materialsador eller personskador som resulterar av sådan användning ansvarar användaren själv. Tillverkaren övertar inget ansvar.

Tänk på att våra produkter endast får användas till ändamålsenligt syfte och inte har konstruerats för yrkesmässig, hantverksmässig eller industriell användning.

Vi ger därför ingen garanti om fläkten används inom yrkesmässiga, hantverksmässiga eller industriella verksamheter eller vid liknande aktiviteter.

### 5. Tekniska data

Nominell spänning	230 V ~ 50 Hz
Värmeeffekt	2000 W (1000 W / 2000 W)
Termostatreglering	Steglös reglerbar
Skyddsklass	II/□
Fläktens mått ca	24 x 28 x 11 cm

### 6. Innan du använder fläkten

Fläkten kan användas fristående i ett rum. Beakta minst 1 m avstånd till väggar, brännbara material (möbler, gardiner osv) runt om fläktens kåpa. Tänk på att fläkten endast får användas i vertikalt läge om den står på en stabil yta och har monterats komplett. Fläkten får inte användas om den står på en ostabil yta (t ex på en säng).

Varning! Innan du tar fläkten i drift, kontrollera att spänningen i elnätet stämmer överens med spänningen som anges på typskylten.

Beakta säkerhetsanvisningarna under punkt 1.

När du tar fläkten i drift för första gången eller efter längre uppehåll är det möjligt att en lukt uppstår under kort tid. Detta är normalt.

### 7. Använda fläkten

#### 7.1 Tippskydd

Om fläkten välter under drift kommer den att kopplas ifrån av brytaren (bild 3/pos. 5). Efter att du ställt upp fläkten på nytt startar den igen (brytaren (bild 3/pos. 5) måste vara intryckt).

#### 7.2 Brytare för effektlägen (bild 2)

- Från-läge (pos. A)
- Fläkt-läge (pos. B)
- Låg värmeeffekt (pos. C)
- Maximal värmeeffekt (pos. D)

#### 7.3 Termostatreglering / rumstemperaturreglering (bild 1/pos. 3)

Ställ in önskad värmeeffekt. Vrid regleringen till "MAX" tills önskad rumstemperatur har nåtts. Vrid därefter tillbaka regleringen tills du tydligt hör ett klickande ljud. Termostatregleringen kopplar in resp. ifrån fläkten automatiskt och ger därmed en näst intill konstant rumstemperatur. En förutsättning för detta är dock att fläktens värmeeffekt är tillräckligt hög för rummet som ska värmas upp.

#### 7.4 Överhettningsskydd

Vid överdriven uppvärmning kopplas fläkstens uppvärmning ifrån automatiskt. Fläkten och kontrollampen (bild 1 / pos. 2) är fortfarande i drift. Om detta inträffar, slå ifrån fläkten, dra ut stickkontakten och låt fläkten svalna under några minuter. När orsaken (t ex förtäckt luftgaller) har åtgärdats kan du slå på fläkten på nytt. Kontakta din kundtjänst om överhettningsskyddet löser ut ofta (i Tyskland är detta ISC GmbH).

### 8. Rengöring, underhåll och reservdelsbeställning

#### 8.1 Rengöring

- Slå ifrån fläkten, skilj den åt från elnätet och låt den svalna innan du utför rengöring eller underhåll.
- Använd en fuktig duk för att rengöra kåpan.
- Smuts i form av damm kan lätt tas bort med en dammsugare.

#### 8.2 Underhåll

- Låt endast en elverkstad eller ISC GmbH utföra underhåll och reparation.
- Kontrollera i regelbundna intervaller om nätkabeln är defekt eller skadad. En skadad nätkabel får endast bytas ut av en behörig elinstallatör eller av ISC GmbH, varvid gällande bestämmelser ska beaktas.
- I fläktens inre finns inga delar som kräver underhåll.

#### 8.3. Reservdelsbeställning

Ange följande uppgifter när du beställer reservdelar:

- Produkttyp
- Produktens artikelnummer
- Produktens ID-nr.
- Reservdelsnumret för reservdelen

Aktuella priser och ytterligare information finns på [www.isc-gmbh.info](http://www.isc-gmbh.info)

### 9. Förvaring

Förvara fläkten och dess tillbehör på en mörk, torr och frostfri plats samt otillgängligt för barn. Den bästa förvaringstemperaturen är mellan 5 och 30°C. Förvara produkten i originalförpackningen.

### 10. Skrotning och återvinning

Fläkten ligger i en förpackning som fungerar som skydd mot transportskador. Denna förpackning består av olika material som kan återvinnas. Lämna in förpackningen till ett insamlingsställe för återvinning. Fläkten och dess tillbehör består av olika material som t ex metaller och plaster. Lämna in defekta delar till ett godkänt insamlingsställe i din kommun. Hör efter med din kommun eller med försäljaren i din specialbutik.



## 11. Åtgärder vid störningar

Om fläkten används på avsett vis bör inga störningar förekomma. Om störningar ändå skulle uppstå, kontrollera nedanstående möjligheter innan du kontaktar kundtjänst.

Störning	Möjlig orsak	Åtgärder
Fläkten fungerar inte	Stickkontakten har inte anslutits	Anslut stickkontakten
	Tippbrytaren är inte intryckt	Ställ fläkten på en jämn yta
Fläkten avger ingen värme	Termostatregleringen har ställts in för lågt	Vrid termostatregleringen till en högre temperatur
	Överhettningsskyddet har löst ut	Beakta avsnitt 7.4
	Omkopplaren har ställts på fläkt utan värmefunktion	Ställ in värmefunktionen

**NL**

## Inhoudsopgave

1. Veiligheidsinstructies
2. Beschrijving van het toestel
3. Leveringsomvang
4. Reglementair gebruik
5. Technische gegevens
6. Vóór ingebruikneming
7. Bediening
8. Reiniging, onderhoud en bestellen van wisselstukken
9. Lager
10. Afvalverwijdering en recyclage
11. Aanwijzingen omtrent het verhelpen van fouten

**⚠ Let op!**

Bij het gebruik van toestellen dienen enkele veiligheidsmaatregelen te worden nageleefd om lichamelijk gevaar en schade te voorkomen. Lees daarom deze handleiding/veiligheidsinstructies zorgvuldig door. Bewaar deze goed zodat u de informatie op elk moment kunt terugvinden. Mocht u dit gereedschap aan andere personen doorgeven, gelieve dan deze handleiding/veiligheidsinstructies mee te geven. Wij zijn niet aansprakelijk voor ongevallen of schade die te wijten zijn aan niet-naleving van deze handleiding en van de veiligheidsinstructies.

**AANWIJZING!**

**Het toestel beschikt over een beveiliging tegen omkantelen. Hiervoor is aan de onderkant van het toestel een schakelaar aangebracht (fig. 3, pos. 5). Als die niet wordt ingedrukt, werkt het toestel niet!**

**1. Veiligheidsinstructies**

- Controleer of het toestel in perfecte staat is geleverd. Bij eventuele beschadigingen het toestel niet aansluiten.
- Leg de netkabel zodat men er niet kan over struikelen.
- De netkabel niet over onderdelen van het toestel leiden die warm worden als het toestel in werking is.
- Netstekker nooit aan de netkabel de contactdoos uit trekken! Het toestel nooit aan de netkabel dragen of verplaatsen door aan de kabel te trekken.
- Netkabel nooit rond het toestel wikkelen.
- De netkabel nooit klemmen, noch scherpe kanten trekken, noch boven warme kookplaten of open vlammen leggen.
- Het toestel enkel in gesloten droge ruimtes gebruiken.
- Dit verwarmingstoestel niet onmiddellijke nabijheid van een badkuip, een douche of een zwembassin gebruiken.
- Het verwarmingstoestel niet in de badkamer gebruiken.
- Toestel nooit in water doppen – **levensgevaar!**
- Nooit het toestel met natte handen bedienen.
- Toestel nooit openen en nooit onderdelen waarop spanning staat aanraken – **levensgevaar!**
- Het toestel opstellen zodat de netstekker altijd toegankelijk is.
- Is het toestel een tijdje buiten bedrijf, trek dan de netstekker uit de contactdoos!
- Het toestel niet onmiddellijk onder een contactdoos opstellen.
- De behuizing kan bij langdurig bedrijf heel warm worden. Het toestel opstellen zodat een toevallige aanraking uitgesloten is.
- Het toestel nooit op een tapijt met lange pooldraden opstellen.
- Het toestel mag niet in ruimtes worden gebruikt waarin er gebruik wordt gemaakt van licht brandbare stoffen (b.v. oplosmiddelen etc.) of gassen of waarin deze stoffen of gassen worden bewaard.
- Licht brandbare stoffen of gassen weghouden van het toestel.
- Niet in aan brandgevaar blootstaande ruimtes (b.v. houten loods) gebruiken.
- Verwarmingstoestel enkel met helemaal afgerolde netkabel gebruiken.
- Geen vreemde voorwerpen de openingen van het toestel in brengen – gevaar voor elektrische schok en beschadiging van het toestel.
- Kinderen en personen onder invloed van geneesmiddelen of alcohol weghouden van het toestel.
- Waarschuwing: Om een oververhitting van het verwarmingstoestel te voorkomen mag het verwarmingstoestel niet worden afgedekt – brandgevaar! Neem het symbool op het toestel in acht (fig. 4).
- Onderhouds- en herstelwerkzaamheden mogen alleen door geautoriseerd vakpersoneel worden doorgevoerd.
- De netkabel dient regelmatig op defecten of beschadigingen te worden gecontroleerd. Een beschadigde netkabel mag alleen door een elektrovakman of door ISC GmbH mits inachtneming van de desbetreffende bepalingen worden vervangen.

Dit toestel is niet bedoeld om door personen (inclusief kinderen) met een beperkt fysiek, sensorisch en geestelijk vermogen of door personen, die niet de nodige ervaring en/of kennis hebben, te worden gebruikt, tenzij dit onder toezicht van een persoon gebeurt die verantwoordelijk is voor hun veiligheid of die hen aanwijst, hoe het toestel moet worden gebruikt. Op kinderen moet toezicht worden gehouden om te voorkomen dat ze met het toestel spelen.

**NL****⚠ WAARSCHUWING****Lees alle veiligheidsinstructies en aanwijzingen.**

Nalatigheden bij de inachtneming van de veiligheidsinstructies en aanwijzingen kunnen elektrische schok, brand en/of zware letsels tot gevolg hebben.

**Bewaar alle veiligheidsinstructies en aanwijzingen voor de toekomst.****2. Beschrijving van het toestel (fig. 1)**

- 1 Luchtuitblaasrooster
- 2 Verklieker
- 3 Thermostaatregelaar
- 4 Verwarmingsstand-schakelaar

**3. Leveringsomvang**

- Open de verpakking en neem het toestel voorzichtig uit de verpakking.
- Verwijder het verpakkingsmateriaal alsmede verpakkings-/transportbeveiligingen (indien aanwezig).
- Controleer of de leveringsomvang compleet is.
- Controleer het toestel en de accessoires op transportschade.
- Bewaar de verpakking indien mogelijk tot het verloop van de garantieperiode.

**LET OP**

**Het toestel en het verpakkingsmateriaal zijn geen speelgoed voor kinderen! Kinderen mogen niet met plastic zakken, folies en kleine stukken spelen! Er bestaat inslik- en verstikkingsgevaar!**

- Ventilatorachel
- Originele handleiding

**4. Reglementair gebruik**

Het toestel is enkel bedoeld als bijverwarming in droge, gesloten ruimtes. Het is uitsluitend voorzien voor opstelling op de grond.

Het toestel mag slechts voor werkzaamheden worden gebruikt waarvoor het bedoeld is. Elk ander verder gaand gebruik is niet reglementair. Voor daaruit voortvloeiende schade of letsel van welke aard dan ook is de gebruiker/bediener, niet de fabrikant, aansprakelijk.

Wij wijzen erop dat onze toestellen overeenkomstig hun bestemming niet ontworpen zijn voor commercieel, ambachtelijk of industrieel gebruik. Wij zijn niet aansprakelijk indien het apparaat in ambachtelijke of industriële bedrijven alsmede bij gelijk te stellen activiteiten wordt gebruikt.

**5. Technische gegevens**

Nominale spanning:	230 V ~ 50 Hz
Verwarmingsvermogen:	2000 W (1000 W / 2000 W)
Thermostaatregelaar:	traploos instelbaar
Bescherming klasse:	II/□
Afmetingen van het toestel: ca.:	24 x 28 x 11 cm

**6. Vóór ingebruikneming**

Het toestel kan vrij in een kamer staand worden gebruikt. U dient een afstand van minstens 1 m tussen de behuizing van het toestel en wanden, brandbaar materiaal (meubelen, gordijnen enz.) in acht te nemen. Het toestel mag slechts recht staand op een stevig vlak en volledig gemonteerd in werking worden gesteld. Het gebruik op een onstabiel vlak (b.v. bed) is niet toegestaan.

Let op! Vóór inbedrijfstelling controleren of de voorhanden zijnde spanning overeenkomt met de spanning vermeld op het kenplaatje.

Neem de veiligheidsinstructies vermeld onder punt 1 in acht.

Bij de eerste inbedrijfstelling of na langdurig niet-gebruik is kortstondige reukvorming mogelijk. Dit is geen anomalie.

**7. Bediening****7.1 Beveiliging tegen omkantelen**

Moest het toestel omkantelen terwijl het in werking is, wordt het door de schakelaar (fig. 3, pos. 5) uitgeschakeld. Na het rechtzetten van het toestel (schakelaar (fig. 3, pos. 5) moet ingedrukt zijn) is het meteen opnieuw in werking.

## 7.2 Schakelaar voor verwarmingsvermogen (fig. 2):

- Stand Uit (pos. A)
- Stand ventilator (pos. B)
- laag thermisch vermogen (pos. C)
- maximaal thermisch vermogen (pos. D)

## 7.3 Thermostaatregelaar / kamertemperatuurregelaar (fig. 1 / pos. 3)

Schakel het gewenste thermische vermogen in. Draai de regelaar op "MAX" tot de gewenste kamertemperatuur bereikt is. Draai dan de regelaar terug tot duidelijk een klikken te horen is. De thermostaatregelaar schakelt het verwarmingstoestel automatisch in en uit en zorgt voor een nagenoeg constante kamertemperatuur. Dit veronderstelt dat het verwarmingstoestel beschikt over een voldoende thermisch vermogen voor de te verwarmen ruimte.

## 7.4 Beveiliging tegen oververhitting

Als het toestel te warm wordt zal de verwarmingsfunctie van het toestel automatisch worden uitgeschakeld. De ventilator en de verklikker (fig. 1, pos. 2) blijven in werking.

Als dit het geval is, het toestel uitschakelen, de netstekker uit het stopcontact verwijderen en het apparaat enkele minuten laten afkoelen. Na het verhelpen van de oorzaak (b.v. afgedekt luchtrooster) kan het toestel opnieuw worden ingeschakeld. Mocht de beveiliging tegen oververhitting herhaaldelijk reageren, gelieve zich tot de in uw land geautoriseerde klantendienst te wenden.

## 8. Reiniging, onderhoud en bestellen van wisselstukken

### 8.1 Reiniging

- Vóór begin van schoonmaak- en onderhoudswerkzaamheden dient u het toestel uit te schakelen, van het stroomnet te scheiden en te laten afkoelen.
- Gebruik een lichte vochtige doek om de behuizing schoon te maken.
- Verontreinigingen door stof met een stofzuiger verwijderen.

### 8.2 Onderhoud

- Onderhouds- en herstelwerkzaamheden uitsluitend door een elektrowerkplaats of door de in uw land geautoriseerde klantendienst laten uitvoeren.
- De netkabel dient regelmatig op defecten of beschadigingen te worden gecontroleerd. Een beschadigde netkabel mag alleen door een

elektrovakman of door ISC GmbH mits inachtneming van de desbetreffende bepalingen worden vervangen.

- Binnen in het toestel zijn er geen andere te onderhouden onderdelen.

## 8.3. Bestellen van wisselstukken

Gelieve bij het bestellen van wisselstukken de volgende gegevens te vermelden:

- type van het toestel
- artikelnummer van het toestel
- identnummer van het toestel
- wisselstuknummer van het benodigde stuk.

Actuele prijzen en info vindt u terug onder [www.isc-gmbh.info](http://www.isc-gmbh.info)

## 9. Opberging

Bewaar het toestel en de accessoires op een donkere, droge en vorstvrije plaats die voor kinderen ontoegankelijk is. De optimale opbergtemperatuur ligt tussen 5° C en 30° C. Bewaar het elektrische gereedschap in de originele verpakking.

## 10. Afvalverwijdering en recyclage

Het toestel bevindt zich in een verpakking om transportschade te voorkomen. Deze verpakking is een grondstof en bijgevolg herbruikbaar of kan in de grondstofkringloop teruggebracht worden. Het toestel en zijn accessoires bestaan uit diverse materialen, zoals b.v. metaal en kunststof. Ontdoe u van defecte onderdelen op de inzamelplaats waar u gevaarlijke afvalstoffen mag afgeven. Informeer u in uw speciaalzaak of bij uw gemeentebestuur!

## 11. Aanwijzingen omtrent het verhelpen van fouten

Als het toestel naar behoren wordt gebruikt zouden er zich geen storingen mogen voordoen. In geval van problemen gelieve eerst de volgende mogelijkheden na te gaan alvorens de dienst naverkoop te verwittigen.

<b>Storing</b>	<b>Mogelijke oorzaak</b>	<b>Verhelpen</b>
Toestel zonder functie	Netstekker niet het stopcontact in gestoken Beveiligingsschakelaar tegen kantelen niet ingedrukt	Netstekker het stopcontact in steken Toestel op een effen vlak plaatsen
Het toestel verwarmt niet	Thermostaatregelaar te laag afgesteld Beveiliging tegen oververhitting heeft gereageerd Schakelaar staat op "ventilator zonder verwarmingsfunctie"	Thermostaatregelaar op hogere temperatuur naar rechts draaien Hoofdstuk 7.4 in acht nemen Verwarmingsfunctie instellen



## Índice de contenidos

1. Instrucciones de seguridad
2. Descripción del aparato
3. Volumen de entrega
4. Uso adecuado
5. Características técnicas
6. Antes de la puesta en marcha
7. Manejo
8. Mantenimiento, limpieza y pedido de piezas de repuesto
9. Almacenamiento
10. Eliminación y reciclaje
11. Indicaciones para la eliminación de fallos

**⚠ ¡Atención!**

Al usar aparatos es preciso tener en cuenta una serie de medidas de seguridad para evitar lesiones o daños. Por este motivo, es preciso leer atentamente este manual de instrucciones/advertencias de seguridad. Guardar esta información cuidadosamente para poder consultarla en cualquier momento. En caso de entregar el aparato a terceras personas, será preciso entregarles, asimismo, el manual de instrucciones/advertencias de seguridad. No nos hacemos responsables de accidentes o daños provocados por no tener en cuenta este manual y las instrucciones de seguridad.

**¡ADVERTENCIA!**

**El aparato dispone de protección antivuelco. A tal efecto se ha colocado un interruptor en la parte inferior del aparato (fig.3 / pos. 5). Si no se pulsa, ¡el aparato no funciona!**

**1. Instrucciones de seguridad**

- Comprobar que el aparato haya sido suministrado en buen estado. No conectar el aparato en caso de que haya sufrido algún daño.
- Colocar el cable de conexión de tal modo que no se tropiece con él.
- El cable de red no debe pasar por encima de piezas del aparato a elevada temperatura.
- ¡No desenchufar tirando del cable! No transportar o arrastrar jamás el aparato tirando del cable.
- No enrollar el cable alrededor del aparato.
- No aplastar el cable o pasarlo por aristas vivas, ni por encima de encimeras calientes o llama viva.
- Utilizar el aparato sólo en espacios cerrados y secos.
- No utilizar este calefactor en las inmediaciones de la bañera, de una ducha o de una piscina.
- No utilizar el calefactor en el cuarto de baño.
- No sumergir jamás el aparato en agua: **¡Peligro de muerte!**
- No manejar jamás el aparato con las manos húmedas.
- No abrir jamás el aparato ni que entre en contacto con piezas con tensión aplicada: **¡Peligro de muerte!**
- Coloque el aparato de tal forma que resulte fácil acceder al enchufe.
- ¡En caso de dejar el aparato fuera de servicio durante algún tiempo, desenchúfelo!
- No colocar directamente el aparato debajo de una toma de corriente.
- La caja se puede recalentar cuando el aparato esté en funcionamiento durante largos periodos

de tiempo. Colocar el aparato de manera que sea imposible tocarlo de forma involuntaria.

- No colocar nunca el aparato sobre alfombras de hilo largo.
- No se puede poner en funcionamiento el aparato en espacios donde se utilicen o almacenen gases o productos inflamables (p. ej., disolventes, etc.).
- Mantener alejados del aparato aquellos gases o productos altamente inflamables.
- No poner en funcionamiento en recintos con peligro de incendio (p. ej., cobertizos de madera).
- Poner en funcionamiento el calefactor solo con el cable de red completamente desenrollado.
- No introducir objetos en los orificios del aparato, ¡peligro de descarga eléctrica y daños en el aparato!
- Mantener el aparato fuera del alcance los niños y de personas que se encuentren bajo los efectos de medicamentos o alcohol.
- Aviso: para evitar un sobrecalentamiento, el calefactor no debe cubrirse. ¡Peligro de incendio! Tener en cuenta el símbolo que aparece sobre el aparato (fig. 4)
- Los trabajos de mantenimiento y reparación sólo deben ser realizados por personal especializado autorizado.
- Comprobar regularmente que el cable de red no sufra ningún tipo de defecto o daño. En caso de que el cable de red esté dañado, solo podrá ser cambiado por un electricista o por ISC GmbH teniendo en cuenta las disposiciones pertinentes.

Este aparato no ha sido concebido para ser utilizado por personas (incluyendo niños) cuyas capacidades estén limitadas física, sensorial o psíquicamente, o que no dispongan de la experiencia y/o los conocimientos necesarios. Las personas aptas deberán recibir formación o instrucciones necesarias sobre el funcionamiento del aparato por parte de una persona responsable para su seguridad. Vigilar a los niños para asegurarse de que no jueguen con el aparato.

**⚠ AVISO**

**Leer todas las instrucciones de seguridad e indicaciones.** El incumplimiento de dichas instrucciones e indicaciones puede provocar descargas, incendios y/o daños graves.

**Guardar todas las instrucciones de seguridad e indicaciones para posibles consultas posteriores.**



## 2. Descripción del aparato (fig. 1)

- 1 Rejilla de salida de aire
- 2 Piloto de control
- 3 Regulador del termostato
- 4 Interruptor de potencia de caldeo

## 3. Volumen de entrega

- Abrir el embalaje y extraer cuidadosamente el aparato.
- Retirar el material de embalaje, así como las fijaciones del embalaje y para el transporte (si existen).
- Comprobar que el volumen de entrega esté completo.
- Comprobar que el aparato y los accesorios no presenten daños ocasionados durante el transporte.
- Si es posible, almacenar el embalaje hasta que transcurra el periodo de garantía.

### ATENCIÓN

**¡El aparato y el material de embalaje no son un juguete! ¡No permitir que los niños jueguen con bolsas de plástico, láminas y piezas pequeñas! ¡Riesgo de ingestión y asfixia!**

- Calefactor
- Manual de instrucciones original

## 4. Uso adecuado

El aparato ha sido concebido únicamente para calentar en recintos cerrados y secos. Sólo está previsto para ser colocado sobre el suelo.

El aparato sólo debe emplearse para aquellos casos para los que se ha destinado su uso. Cualquier otro uso no será adecuado. En caso de uso inadecuado, el fabricante no se hace responsable de daños o lesiones de cualquier tipo; el responsable es el usuario u operario de la máquina.

Es preciso tener en consideración que nuestro aparato no está indicado para un uso comercial, industrial o en taller.

No asumiremos ningún tipo de garantía cuando se utilice el aparato en zonas industriales, comerciales o talleres, así como actividades similares.

## 5. Características técnicas

Tensión nominal:	230 V ~ 50 Hz
Potencia calorífica:	2000 W (1000 W / 2000 W)
Regulador del termostato:	Regulable de forma progresiva
Categoría de protección:	II/□
Dimensiones del aparato: aprox.:	24 x 28 x 11 cm

## 6. Antes de la puesta en marcha

El aparato se puede colocar de pie en un recinto cerrado. Se debe mantener una separación mínima de 1 m a la caja con respecto a paredes, materiales inflamables (muebles, cortinas, etc.) El aparato sólo se puede poner en funcionamiento en posición vertical sobre una superficie estable y cuando esté completamente montado. No se permite el funcionamiento sobre una superficie inestable (p. ej., cama)

¡Atención! Antes de la puesta en marcha, comprobar que la tensión existente concuerde con la indicada en la placa de datos.

Tener en cuenta las instrucciones de seguridad indicadas bajo el punto 1.

En la primera puesta en marcha o tras un periodo largo sin haberlo puesto en marcha es posible que se produzcan brevemente olores. Eso no supone que haya una avería.

## 7. Manejo

### 7.1 Protección antivuelco

Si el aparato volcara durante el funcionamiento, será desconectado a través del interruptor (fig. 3 / pos. 5). El aparato vuelve a ponerse inmediatamente en marcha después de colocarlo en vertical (el interruptor (fig. 3 / pos. 5) pulsado).

### 7.2 Interruptor para potencia de caldeo (fig. 2):

- Posición OFF (pos. A)
- Posición ventilador (pos. B)
- Reducida potencia de caldeo (pos. C)
- Máxima potencia de caldeo (pos. D)

### 7.3 Termostato / regulador de la temperatura ambiental (fig. 1 / pos. 3)

Conectar la potencia de caldeo deseada. Girar el regulador hacia "MAX" hasta alcanzar la temperatura ambiental deseada. A continuación, girar en sentido inverso el regulador hasta que se escuche un claro clic. El termostato conecta y desconecta el calefactor y se encarga de conseguir que la temperatura ambiental sea prácticamente constante. Condición previa a tal efecto es que el calefactor se encuentre equipado de una potencia de caldeo suficiente para la sala que se ha de calentar.

### 7.4 Protección contra sobrecalentamiento

En caso de calentamiento excesivo, la calefacción del aparato se desconecta automáticamente. El ventilador y el piloto de control (fig. 1 / pos. 2) siguen en funcionamiento.

Cuando esto ocurra, desconectar el aparato, desenchufarlo y dejarlo enfriar durante unos minutos. Tras solucionar la causa (p. ej., la rejilla de ventilación se encuentra cubierta), se podrá volver a conectar el aparato. Si se volviera a repetir dicho sobrecalentamiento, ponerse en contacto con el servicio de asistencia técnica (en Alemania, ISC GmbH).

## 8. Mantenimiento, limpieza y pedido de piezas de repuesto

### 8.1 Limpieza

- Antes de iniciar los trabajos de limpieza y reparación, se debe desconectar el aparato, desenchufar de la red y dejar enfriar.
- Para limpiar la caja utilizar un paño ligeramente húmedo.
- Retirar el polvo usando un aspirador.

### 8.2 Mantenimiento

- Los trabajos de mantenimiento y reparación deberán ser realizados exclusivamente por un taller de electricidad autorizado o por ISC GmbH.
- Comprobar regularmente que el cable de red no sufra ningún tipo de defecto o daño. En caso de que el cable de red esté dañado, solo podrá ser cambiado por un electricista o por ISC GmbH teniendo en cuenta las disposiciones pertinentes.
- No es preciso realizar el mantenimiento de otras piezas en el interior del aparato.

### 8.3. Pedido de piezas de repuesto

Cuando se pasa pedido de las piezas de repuesto, es preciso indicar los siguientes datos:

- Tipo de aparato
- N.º de artículo del aparato
- Número de identificación del aparato
- Número de la pieza de recambio solicitada

Consultar los precios e información actuales en la página [www.isc-gmbh.info](http://www.isc-gmbh.info)

## 9. Almacenamiento

Guardar el aparato y sus accesorios en un lugar oscuro, seco, protegido de las heladas e inaccesible para los niños. La temperatura de almacenamiento óptima se encuentra entre los 5 y 30 °C. Guardar la herramienta eléctrica en su embalaje original.

## 10. Eliminación y reciclaje

El aparato está protegido por un embalaje para evitar daños producidos por el transporte. Este embalaje es materia prima y, por eso, se puede volver a utilizar o llevar a un punto de reciclaje. El aparato y sus accesorios están compuestos de diversos materiales, como, p. ej., metal y plástico. Depositar las piezas defectuosas en un contenedor destinado a residuos industriales. Informarse en el organismo responsable al respecto en su municipio o en establecimientos especializados.

## 11. Indicaciones para la eliminación de fallos

Si el aparato se maneja de manera adecuada, no se producirán averías. En caso de avería, comprobar si se trata de alguno de los casos siguientes antes de consultar el servicio técnico posventa.

Avería	Posibles causas	Solución
El aparato no funciona	Aparato desenchufado	Enchufar el aparato
	No se ha pulsado el interruptor basculante	Poner el aparato sobre una superficie plana
El aparato no calienta	El regulador del termostato se ha ajustado demasiado bajo	Girar el regulador del termostato hacia la derecha para ajustar una temperatura superior
	La protección contra sobrecalentamiento se ha disparado	Tener en cuenta el apartado 7.4
	El interruptor está ajustado en el ventilador sin función de calor	Ajustar la función de calor



## Índice

1. Instruções de segurança
2. Descrição do aparelho
3. Material a fornecer
4. Utilização conforme os fins a que se destina
5. Dados técnicos
6. Antes da colocação em funcionamento
7. Operação
8. Limpeza, manutenção e encomenda de peças sobressalentes
9. Armazenamento
10. Eliminação e reciclagem
11. Instruções relativas à eliminação de erros

**⚠ Atenção!**

Ao utilizar ferramentas, devem ser respeitadas algumas medidas de segurança para prevenir ferimentos e danos. Por conseguinte, leia atentamente este manual de instruções/estas instruções de segurança. Guarde-o num local seguro, para que o possa consultar sempre que necessário. Caso passe o aparelho a outras pessoas, entregue também este manual de instruções/estas instruções de segurança. Não nos responsabilizamos pelos acidentes ou danos causados pela não observância deste manual e das instruções de segurança.

**NOTA!**

**O aparelho dispõe de uma protecção anti-queda. Para tal, existe um interruptor na parte inferior do aparelho (fig.3 / pos. 5). Se este não for pressionado, o aparelho não funcionará!**

**1. Instruções de segurança**

- Inspeccione o aparelho para ver se foi entregue nas devidas condições. Se detectar danos, não ligue o aparelho à corrente.
- Coloque o cabo de forma a não se poder tropeçar nele.
- Não passe o cabo eléctrico por cima de peças que fiquem quentes durante o funcionamento.
- Nunca puxe a ficha pelo cabo para tirar da tomada! Nunca transporte nem puxe o aparelho pelo cabo eléctrico.
- Nunca enrole o cabo eléctrico à volta do aparelho.
- Nunca entale o cabo, não o puxe através de arestas vivas nem o coloque sobre placas de fogão quentes ou chamas desprotegidas.
- Utilize o aparelho somente em espaços fechados e secos.
- Não utilize este aquecedor nas imediações de banheiras, chuveiros ou piscinas.
- Não utilize o aquecedor na casa-de-banho.
- Nunca mergulhe o aparelho em água – **Perigo de vida!**
- Nunca utilize o aparelho com as mãos molhadas.
- Nunca abra o aparelho nem toque nas peças condutoras de corrente – **Perigo de vida!**
- Posicione o aparelho de maneira a que a sua ficha de corrente esteja sempre acessível.
- Se for previsível que o aparelho venha a ficar muito tempo sem ser usado, retire a ficha da tomada de corrente!
- Não coloque o aparelho imediatamente por baixo de uma tomada de corrente.

- A carcaça pode aquecer demasiado em caso de funcionamento prolongado. Coloque o aparelho de forma a evitar um toque accidental.
- Nunca coloque o aparelho sobre alcatifas felpudas.
- Não utilize o aparelho em locais onde são manuseados ou armazenados materiais (p. ex. solventes, etc.) ou gases inflamáveis.
- Mantenha os materiais ou gases facilmente inflamáveis afastados do aparelho.
- Não ligue o aparelho em espaços onde haja perigo de incêndio (p. ex. barracas de madeira).
- Utilize o aquecedor apenas com o cabo eléctrico completamente desenrolado.
- Não introduza corpos estranhos nas aberturas do aparelho – Perigo de choque eléctrico e danos no aparelho.
- Mantenha as crianças e as pessoas sob influência de medicamentos ou de álcool afastadas do aparelho.
- Aviso: Para evitar um sobreaquecimento do aquecedor, este não pode ser coberto - Perigo de incêndio! Respeite o símbolo no aparelho (fig. 4).
- Os trabalhos de manutenção e reparação só podem ser realizados por pessoal técnico autorizado.
- Inspeccione regularmente o cabo eléctrico para verificar se apresenta defeitos ou danos. Se o cabo eléctrico estiver danificado, terá de ser substituído por um electricista ou pela ISC GmbH, cumprindo as disposições regulamentares aplicáveis.

Este aparelho não se destina a ser usado por pessoas (inclusive crianças) com limitações físicas, sensoriais ou psíquicas e experiência ou conhecimento insuficientes, a não ser quando supervisionadas por uma pessoa responsável pela sua segurança ou que as instrua sobre como se deve utilizar o aparelho. As crianças devem ser mantidas sob vigilância para garantir que não brincam com a ferramenta.

**⚠ AVISO**

**Leia todas as instruções de segurança e indicações.** O incumprimento das instruções de segurança e indicações pode provocar choques eléctricos, incêndios e/ou ferimentos graves.  
**Guarde todas as instruções de segurança e indicações para as poder consultar sempre que necessário.**

## 2. Descrição do aparelho (fig. 1)

- 1 Grelha de saída de ar
- 2 Lâmpada de controlo
- 3 Regulador termostático
- 4 Interruptor da potência calorífica

## 3. Material a fornecer

- Abra a embalagem e retire cuidadosamente o aparelho.
- Remova o material da embalagem, assim como os dispositivos de segurança da embalagem e de transporte (caso existam).
- Verifique se o material a fornecer está completo.
- Verifique se o aparelho e as peças acessórias apresentam danos de transporte.
- Se possível, guarde a embalagem até ao termo do período de garantia.

### ATENÇÃO

**O aparelho e o material da embalagem não são brinquedos! As crianças não devem brincar com sacos de plástico, películas ou peças de pequena dimensão! Existe o perigo de deglutição e asfixia!**

- Ventoinha de aquecimento
- Manual de instruções original

## 4. Utilização conforme os fins a que se destina

O aparelho é adequado apenas para o aquecimento suplementar de espaços fechados e secos. Deve ser instalado apenas no chão.

O aparelho só pode ser utilizado para os fins a que se destina. Qualquer outro tipo de utilização é considerado inadequado. Os danos ou ferimentos de qualquer tipo daí resultantes são da responsabilidade do utilizador/operador e não do fabricante.

Chamamos a atenção para o facto de os nossos aparelhos não terem sido concebidos para uso comercial, artesanal ou industrial.

Não assumimos qualquer responsabilidade se o aparelho for utilizado no comércio, artesanato ou indústria ou em actividades equiparáveis.

## 5. Dados técnicos

Tensão nominal:	230 V ~ 50 Hz
Potência calorífica:	2000 W (1000 W / 2000 W)
Regulador termostático:	ajuste contínuo
Classe de protecção:	II/□
Dimensões do aparelho: aprox.:	24 x 28 x 11 cm

## 6. Antes da colocação em funcionamento

O aparelho pode ser usado livremente na sala. Mantenha o aparelho a uma distância mínima de 1 m das paredes, materiais inflamáveis (móveis, cortinados, etc.). O aparelho só pode ser operado na vertical sobre uma superfície estável e totalmente montado. Não é permitido operar o aparelho sob uma superfície instável (p. ex. a cama).

Atenção! Antes de colocar o aparelho em funcionamento, verifique se a tensão da instalação doméstica corresponde à que é indicada na placa de características.

Respeite as instruções de segurança apresentadas sob o ponto 1.

Durante a primeira colocação em funcionamento ou após um longo período sem funcionar pode haver uma curta formação de odor. Isto não é uma falha.

## 7. Operação

### 7.1 Protecção anti-queda

Se o aparelho cair durante o funcionamento, será desligado pelo interruptor (fig. 3/pos. 5). Depois de o aparelho ser levantado (o interruptor (fig. 3/pos. 5) tem de estar pressionado), começará imediatamente a funcionar.

### 7.2 Interruptor para a potência calorífica (fig. 2):

- Posição de desligado (pos. A)
- Posição de ventilação (pos. B)
- baixa potência calorífica (pos. C)
- máxima potência calorífica (pos. D)

### 7.3 Regulador termostático/Regulador da temperatura ambiente (fig. 1 / pos. 3)

Ligue a potência calorífica desejada. Rode o regulador para a posição "MAX" até ser atingida a temperatura ambiente pretendida. Depois rode o regulador para trás, até ouvir um "clic". O regulador termostático liga e desliga automaticamente o aquecedor e garante uma temperatura ambiente praticamente constante. Para isso é necessário que o aquecedor disponha de uma potência calorífica suficiente para o espaço a aquecer.

### 7.4 Protecção contra o sobreaquecimento

No caso de aquecimento excessivo, o aquecimento do aparelho desliga-se automaticamente. O ventilador e a lâmpada de controlo (fig. 1 / pos. 2) continuam a funcionar.

Se for este o caso, desligue o aparelho, retire a ficha da tomada e deixe-o arrefecer durante alguns minutos. Após a eliminação da causa (p. ex. grelha de ar tapada), pode voltar a ligar o aparelho. Se a protecção contra o sobreaquecimento voltar a ser activada, entre em contacto com o serviço de assistência técnica (na Alemanha ISC GmbH).

## 8. Limpeza, manutenção e encomenda de peças sobressalentes

### 8.1 Limpeza

- Antes de iniciar os trabalhos de limpeza e manutenção tem de desligar o aparelho, retirar a ficha da tomada e deixá-lo arrefecer.
- Para limpar a carcaça use um pano ligeiramente humedecido.
- Remova a sujidade provocada pelo pó com um aspirador.

### 8.2 Manutenção

- Os trabalhos de manutenção e reparação deverão ser efectuados unicamente por uma oficina de electricista ou por alguém indicado pela ISC GmbH.
- Inspeccione regularmente o cabo eléctrico para verificar se apresenta defeitos ou danos. Se o cabo eléctrico estiver danificado, terá de ser substituído por um electricista ou pela ISC GmbH, cumprindo as disposições regulamentares aplicáveis.
- No interior do aparelho, não existem quaisquer peças que necessitem de manutenção.

### 8.3. Encomenda de peças sobressalentes

Para encomendar peças sobressalentes, deve indicar os seguintes dados:

- modelo do aparelho
- número de referência do aparelho
- n.º de identificação da ferramenta
- n.º da peça sobressalente necessária

Pode consultar os preços e informações actuais em [www.isc-gmbh.info](http://www.isc-gmbh.info)

## 9. Armazenamento

Guarde o aparelho e os respectivos acessórios em local escuro, seco e sem risco de formação de gelo, fora do alcance das crianças. A temperatura ideal de armazenamento situa-se entre os 5 e os 30 °C.

Guarde a ferramenta eléctrica na embalagem original.

## 10. Eliminação e reciclagem

O aparelho encontra-se dentro de uma embalagem para evitar danos de transporte. Esta embalagem é matéria-prima, podendo ser reutilizada ou reciclada. O aparelho e os respectivos acessórios são de diferentes materiais, como p. ex. o metal e o plástico. Os componentes que não estiverem em condições devem ser alvo de tratamento de lixo especial. Informe-se junto das lojas da especialidade ou junto da sua administração autárquica!

**P****11. Instruções relativas à eliminação de erros**

Se o aparelho for operado correctamente, não deverão surgir avarias. Em caso de avarias, verifique as seguintes possibilidades antes de contactar o serviço de assistência técnica.

<b>Falha</b>	<b>Possível causa</b>	<b>Solução</b>
Aparelho sem função	Ficha de alimentação desligada Interruptor anti-queda não pressionado	Ligue a ficha de alimentação Coloque o aparelho sobre uma superfície plana
O aparelho não aquece	O regulador termostático está ajustado demasiado baixo A protecção contra o sobreaquecimento disparou O interruptor está ajustado para ventoinha sem função de aquecimento	Rode o regulador termostático para a direita para uma temperatura mais elevada Tenha atenção à secção 7.4 Ajuste a função de aquecimento



## Sisällysluettelo

1. Turvallisuusmääräykset
2. Laitteen kuvaus
3. Toimituksen laajuus
4. Määräysten mukainen käyttö
5. Tekniset tiedot
6. Ennen käyttöönottoa
7. Käyttö
8. Puhdistus, huolto ja varaosatilaus
9. Säilytys
10. Käytöstäpoisto ja uusiokäyttö
11. Vianhakuohjeita

**FIN****⚠ Huomio!**

Laitteita käytettäessä tulee noudattaa tiettyjä turvallisuusvarotoimia tapaturmien ja vaurioiden välttämiseksi. Lue sen vuoksi tämä käyttöohje / nämä turvallisuusmääräykset huolellisesti läpi. Säilytä käyttöohje hyvin, jotta siinä olevat tiedot ovat myöhemminkin milloin vain käytettävissäsi. Jos luovutat laitteen muille henkilöille, ole hyvä ja anna heille myös tämä käyttöohje / nämä turvallisuusmääräykset laitteen mukana. Emme ota mitään vastuuta tapaturmista tai vaurioista, jotka ovat aiheutuneet tämän käyttöohjeen tai turvallisuusohjeiden noudattamisen laiminlyönnistä.

**VIITE!**

**Laite on varustettu kaatumissuojalla. Laitteen alapinnalla on tätä varten asennettu katkaisin (kuva 3 / kohta 5). Jos sitä ei paineta, niin laite ei käynnisty!**

**1. Turvallisuusmääräykset**

- Tarkasta, että laite on toimitettu moitteettomassa kunnossa. Jos laitteessa on vaurioita, älä liitä sitä sähköverkkoon.
- Vedä verkkoliitäntäjohto siten, ettei siihen voi kompastua.
- Älä vedä verkkoliitäntäjohtoa sellaisten laitteen osien yli, jotka kuumeneva käytössä.
- Älä koskaan irrota verkkopistoketta pistorasiasta verkkojohdosta vetämällä! Älä koskaan kannaa laitetta verkkojohdosta tai siirrä sitä johdosta vetämällä.
- Älä koskaan kierrä verkkojohtoa laitteen ympäri.
- Älä koskaan pane verkkojohtoa puristuksiin tai vedä sitä terävien reunojen, kuumien keittolevyjen tai avotulen ylitse.
- Käytä laitetta vain suljetuissa, kuivissa tiloissa.
- Älä käytä tätä lämmitintä kylpyammeen, suihkukomeron tai uima-altaan välittömässä läheisyydessä.
- Älä käytä lämmitintä kylpyhuoneessa.
- Älä koskaan upota laitetta veteen – **hengenvaara!**
- Älä koskaan käytä laitetta märin käsin.
- Älä koskaan avaa laitetta ja koske jännitteellisiin osiin – **hengenvaara!**
- Asenna laite niin, että verkkopistoke on aina tavoitettavissa.
- Jos laitetta ei käytetä pitempään aikaan, irrota verkkopistoke pistorasiasta!
- Älä aseta laitetta välittömästi pistorasian alapuolelle.
- Kotelo saattaa kuumeta voimakkaasti pitemmän

käytön aikana. Valitse laitteen paikka niin, ettei siihen voi koskea epähuomiossa.

- Älä koskaan aseta laitetta pitkänukkaiselle matolle.
- Laitetta ei saa käyttää tiloissa, joissa käytetään säilytetään tulenarkoja aineita (esim. liuotteita jne.) tai kaasuja.
- Pidä helposti syttyvät aineet tai kaasut poissa laitteen lähetyviltä.
- Ei saa käyttää palovaaralle alttiissa tiloissa (esim. puuvarastossa).
- Käyttöä varten tulee verkkojohto kelata täysin auki.
- Älä pane mitään vieraita esineitä laitteen aukkoihin – sähköiskun ja laitteen vahingoittumisen vaara.
- Pidä lapset ja lääkkeiden tai alkoholin vaikutuksen alaiset henkilöt poissa laitteen lähetyviltä.
- Varoitus: Lämmittimen ylikuumenemisen välttämiseksi sitä ei saa peittää - palovaara! Noudata laitteessa olevia symboleja (kuva 4).
- Ainoastaan valtuutettu ammattihenkilöstö saa suorittaa huoltotoimet ja korjaukset.
- Tarkasta säännöllisin väliajoin, onko verkkoliitäntäjohdossa vikoja tai vaurioita. Vahingoittuneen verkkojohdon saa vaihtaa vain sähköalan ammattihenkilö tai ISC GmbH noudattaen sitä koskevia määräyksiä.

Tätä laitetta ei ole tarkoitettu sellaisten henkilöiden (myös lasten) käytettäväksi, joiden fyysiset, aistiperäiset tai henkiset kyvyt ovat rajoitetut, tai joilla ei ole käyttöön tarvittavaa kokemusta ja/tai taitoja, paitsi sellaisen heidän turvallisuudestaan vastuullisen henkilön valvonnassa, joka voi opastaa heitä käyttämään laitetta oikein. Lapsia tulee valvoa, jotta he eivät missään tapauksessa voi leikkiä laitteella.

**⚠ VAROITUS**

**Lue kaikki turvallisuusmääräykset ja ohjeet.** Jos turvallisuusmääräyksiä tai muita ohjeita ei noudateta, saattaa tästä aiheutua sähköiskuja, tulipaloja ja/tai vaikeita vammoja.

**Säilytä kaikki turvallisuusmääräykset ja ohjeet myöhempää tarvetta varten.**

**2. Laitteen kuvaus (kuva 1)**

- 1 Ilmanpuhallussäleikkö
- 2 Merkkivalo
- 3 Termostaattisäädin
- 4 Lämmitystehokytin

### 3. Toimituksen laajuus

- Avaa pakkaus ja ota laite varovasti pakkauksesta.
- Poista pakkausmateriaalit sekä pakkaus- ja kuljetusvarmistukset (mikäli käytetty).
- Tarkasta, onko toimitus täysilukuinen.
- Tarkasta, onko laitteessa tai varusteissa kuljetusvaurioita.
- Säilytä pakkaus, mikäli mahdollista, takuuajan loppuun saakka.

#### HUOMIO

**Laite ja pakkausmateriaalit eivät ole lasten leikkikaluja! Lapset eivät saa leikkiä muovipusseilla, kelmuilla tai pienillä osilla! Niistä uhkaa nielais- ja tukehtumisvaara!**

- Lämmitin-tuuletin
- Alkuperäiskäyttöohje

### 4. Määräysten mukainen käyttö

Laite on tarkoitettu käytettäväksi vain täydentävänä lämmittimenä kuivissa, suljetuissa tiloissa. Se on tarkoitettu vain asetettavaksi lattialle.

Laitetta saa käyttää ainoastaan sille määrättyyn tarkoitukseen. Kaikkinainen tämän ylittävä käyttö ei ole määräysten mukaista. Kaikista tästä aiheutuvista vahingoista tai loukkaantumisista on vastuussa laitteen omistaja/käyttäjä eikä suinkaan sen valmistaja.

Ole hyvä ja ota huomioon, että laitteitamme ei ole suunniteltu käytettäväksi pienteollisuus-, käsityöläis- tai teollisuustarkoituksiin.

Emme hyväksy mitään takuuvaateita, jos laitetta käytetään pienteollisuus-, käsityöläis- tai teollisuustyöpaikoilla tai näihin verrattavissa olevissa toimissa.

### 5. Tekniset tiedot

Nimellisjännite:	230 V ~ 50 Hz
Lämmitysteho:	2000 W (1000 W / 2000 W)
Termostaattisäädin:	portaattomasti säädettävä
Suojaluokka:	II/□
Laitteen mitat: n.:	24 x 28 x 11 cm

### 6. Ennen käyttöönottoa

Laitetta voidaan käyttää vapaasti huoneeseen asetettuna. Säilytä aina 1 m vähimmäisvälimatka kotelosta seiniin tai palonarkoihin materiaaleihin (huonekaluihin, ikkunaverhoihin jne.). Laitetta saa käyttää ainoastaan pystyasennossa tukevalla pinnalla ja kun sen kaikki osat on asennettu paikalleen. Käyttö epävakaisella pinnalla (esim. vuoteella) ei ole sallittu.

Huomio! Ennen käyttöönottoa tulee tarkastaa, että käytettävissä oleva jännite vastaa tyyppikilvessä ilmoitettua jännitettä.

Noudata kohdassa 1. annettuja turvallisuusmääräyksiä.

Ensikäyttöönotossa tai pitemmän käyttötaun jälkeen saattaa esiintyä ohimenevää hajunmuodostumista. Tämä ei ole häiriö.

### 7. Käyttö

#### 7.1 Kaatumissuoja

Jos laite kaatuu käytön aikana, niin suojakatkaisin (kuva 3 / nro 5) sammuttaa sen. Kun laite on nostettu pystyyn (katkaisin (kuva 3 / nro 5) täytyy painaa alas), se on heti jälleen käynnissä.

#### 7.2 Lämmitystehokatkaisin (kuva 2):

- pois-asento (kohta A)
- tuuletin-asento (kohta B)
- alhainen lämmitysteho (kohta C)
- suurin lämmitysteho (kohta D)

#### 7.3 Termostaattisäädin / huonelämpötilan säädin (kuva 1 / nro 3)

Kytke haluttu lämmitysteho päälle. Käännä säädintä suuntaan "MAX" kunnes saavutat halutun huonelämpötilan. Käännä sitten säädintä takaisin, kunnes kuulet selvän napsahduksen. Termostaattisäädin kytkee lämmittimen automaattisesti päälle ja pois ja huolehtii siitä, että huoneen lämpötila pysyy lähes samana. Tämän edellytyksenä on se, että lämmittimen lämmitysteho on riittävä lämmitettävää huonetta varten.

#### 7.4 Ylikuumenemissuoja

Jos laite kuumenee liikaa, sen lämmitystoiminta sammuu automaattisesti. Tuuletin ja merkkivalo (kuva 1 / nro 2) ovat edelleen käytössä.

Jos näin käy, sammuta laite, irroita verkkopistoke ja anna laitteen jäähtyä muutaman minuutin ajan. Kun kuumenemisen syy (esim. ilmaritilä peitetty) on

**FIN**

poistettu, voit käynnistää laitteen uudelleen. Mikäli ylikuumenemissuoja laukeaa toistuvasti, ole hyvä ja ota yhteyttä tekniseen asiakaspalveluun (Saksassa ISC GmbH).

## 8. Puhdistus, huolto ja varaosatilais

### 8.1 Puhdistus

- Ennen puhdistus- ja huoltotoimien aloittamista täytyy laite sammuttaa, irrottaa sähköverkosta ja antaa sen jäähtyä.
- Puhdista kotelo hieman kostealla liinalla.
- Poista pölykertymät pölynimurilla.

### 8.2 Huolto

- Huolto- ja korjaustyöt saa suorittaa vain alan ammattikorjaamo tai ISC GmbH.
- Tarkasta säännöllisin väliajoin, onko verkkoliitäntäjohdossa vikoja tai vaurioita. Vahingoittuneen verkkojohdon saa vaihtaa vain sähköalan ammattihenkilö tai ISC GmbH noudattaen sitä koskevia määräyksiä.
- Laitteen sisällä ei ole muita huoltoa tarvitsevia osia.

### 8.3. Varaosatilais

Varaosatilausta tehtäessä tulee antaa seuraavat tiedot:

- laitteen tyyppi
- laitteen tuotenumero
- laitteen tunnusnumero
- tarvittavan varaosan varaosnumero

Aktuellit hinnat ja muita tietoja löydät verkkosivustosta [www.isc-gmbh.info](http://www.isc-gmbh.info)

## 9. Säilytys

Säilytä laite ja sen varusteet valolta, kosteudelta ja pakkaselta suojatussa tilassa poissa lasten ulottuvilta. Paras säilytyslämpötila on 5°C ja 30°C välillä. Säilytä sähkötyökalut alkuperäispakkauksissaan.

## 10. Käytöstäpoisto ja uusiokäyttö

Laite on pakattu kuljetuspakkaukseen, jotta vältetään kuljetusvauriot. Tämä pakkaus on raaka-ainetta ja sitä voi siksi käyttää uudelleen tai sen voi toimittaa kierrätyksen kautta takaisin raaka-ainekiertoon. Laite ja sen varusteet on valmistettu eri materiaaleista, kuten esim. metallista ja muoveista. Toimita vialliset rakenneosat ongelmajätehävitykseen. Tiedustele ohjeita alan ammattiliikkeestä tai kunnanhallituksesta!

## 11. Vianhakuohjeita

Jos laitetta käytetään oikein, ei siinä tulisi esiintyä häiriöitä. Häiriön ilmetessä tarkasta seuraavat mahdollisuudet, ennen kuin otat yhteyttä huoltopalveluun.

Häiriö	Mahdollinen syy	Poisto
Laite ei toimi	Verkkopistoketta ei ole liitetty verkkoon Kaatumissuojakytintä ei ole painettu	Liitä verkkopistoke verkkoon Aseta laite tasaiselle pinnalle
Laite ei lämmitä	Termostaattisäädin säädetty liian alhaiselle Ylikuumentemissuoja on lauennut Katkaisin on käännetty tuuletintoihin ilman lämmitystä	Käännä termostaattisäädintä oikealle korkeampaan lämpötilaan Noudata kohdan 7.4 ohjeita Kytke lämmitystoiminto päälle

**SLO**

## **Kazalo**

1. Varnostni napotki
2. Opis naprave
3. Obseg dobave
4. Predpisana namenska uporaba
5. Tehnični podatki
6. Pred prvim zagonom
7. Upravljanje
8. Čiščenje, vzdrževanje in naročanje nadomestnih delov
9. Skladiščenje
10. Odstranjevanje in ponovna uporaba
11. Napotki za odpravo napak

**⚠ Pozor!**

Pri uporabi naprav je potrebno upoštevati nekaj varnostnih ukrepov, da bi preprečili poškodbe in materialno škodo. Zato skrbno preberite ta navodila za uporabo/varnostne napotke. Le-te dobro shranite tako, da boste imeli zmeraj pri roki potrebne informacije. Če bi napravo izročili drugim osebam, Vas prosimo, da jim izročite tudi ta navodila za uporabo/varnostne napotke. Ne prevzemamo nobene odgovornosti za nezgode ali škodo, ki bi nastale zaradi neupoštevanja teh navodil za uporabo in varnostnih napotkov.

**OPOZORILO!!**

**Naprava ima zaščito proti prevračanju. V ta namen je na spodnji strani naprave nameščeno stikalo (slika 3/poz. 5). Če to stikalo ni pritisnjeno, naprava ne deluje!**

**1. Varnostni napotki**

- Preverite, če je bila naprava dobavljena v brezhibnem stanju. V primeru eventualnih poškodb naprave ne smete priklopiti.
- Električni priključni kabel položite tako, da se ne bo nihče mogel spotakniti ob kabel.
- Omrežnega kabla pri delovanju ne vodite preko vročih delov naprave.
- Nikoli ne izvlačite električnega vtičaka s pomočjo kabla iz vtičnice! Nikoli ne prenašajte naprave za kabel in je ne premikajte s potezanjem za kabel.
- Nikoli ne ovijajte električnega priključnega kabla okrog naprave.
- Električnega priključnega kabla nikoli ne stiskajte, ga ne vlecite preko ostrih robov, ga ne polagajte na vroče plošče štedilnika ali na odprti ogenj.
- Napravo uporabljajte samo v zaprtih, suhih prostorih.
- Grelnika ne uporabljajte v neposredni bližini kopalne kadi, kabine za prho ali bazena za kopanje.
- Grelnika ne uporabljajte v kopalnici.
- Naprave nikoli ne potaplajte v vodo – **življenjska nevarnost!**
- Naprave nikoli ne upravljajte z mokrimi rokami.
- Naprave nikoli ne smete odpirati in se dotikati delov, ki prevajajo elektriko – **življenjska nevarnost!**
- Napravo postavite tako, da bo omrežni električni kabel vedno dostopen.
- Če naprave dalj časa ne uporabljate, potegnite vtičak iz električne priključne vtičnice!
- Naprave ne postavljajte neposredno pod vtičnico.
- Pri daljšem obratovanju se lahko ohišje močno

segreje. Napravo postavite tako, da bo naključno dotikanje naprave izključeno.

- Nikoli ne postavljajte naprave na talne preproge.
- Naprave ne smete uporabljati v prostorih, v katerih se uporabljajo ali skladiščijo vnetljive snovi (n. pr. razredčila ipd.) ali plini.
- Močno vnetljive snovi ali pline ne pustite k napravi.
- Naprave ne uporabljajte v prostorih, v katerih obstaja nevarnost požara (n. pr. drvarnica).
- Ko uporabljate grelno napravo, mora omrežni kabel biti popolnoma odvit.
- V odprtine naprave ne vstavljajte nobenih tujkov - Nevarnost električnega udara in poškodovanja naprave.
- Otroke in osebe, ki so pod vplivom zdravil ali alkohola je potrebno držati v stran od naprave.
- Opozorilo: Da preprečite pregretje grelnika, ga ne smete nikoli prekriti, saj obstaja nevarnost požara! Upoštevajte simbol na napravi (slika 4).
- Vzdrževalna dela in popravila lahko izvaja le avtorizirano strokovno osebje.
- Omrežni električni kabel je potrebno redno pregledovati glede defektov ali poškodb. Poškodovani električni omrežni kabel lahko zamenja le strokovnjak za elektriko ali ISC GmbH z ozirom na zadevna določila.

Ta naprava ni namenjena za to, da bi jo uporabljale osebe (vključno otroci) z omejenimi fizičnimi, senzoričnimi ali duševnimi sposobnostmi ali osebe s pomanjkljivimi izkušnjami in/ali znanji razen, če so za lastno varnost pod nadzorom odgovorne osebe ali pa so od le-te dobile navodila za uporabo naprave. Otroci morajo biti pod nadzorom, da bo zagotovljeno, da naprave ne bodo uporabljali kot igrače.

**⚠ OPOZORILO**

**Preberite vse varnostne napotke in navodila.** V primeru, da tega ne storite, so lahko posledica električni udar, požar in/ali hude poškodbe.  
**Shranite vse varnostne napotke in navodila za kasnejšo uporabo.**

**2. Opis naprave (slika 1)**

- 1 Mreža za izpuh zraka
- 2 Kontrolna lučka
- 3 Termostatski regulator
- 4 Stikalo za moč gretja

**SLO**

### 3. Obseg dobave

- Odprite embalažo in previdno vzemite napravo iz embalaže.
- Odstranite embalažni material in embalažne in transportne varovalne priprave (če obstajajo).
- Preverite, če je obseg dobave popoln.
- Preverite morebitne poškodbe naprave in delov pribora, do katerih bi lahko prišlo med transportom.
- Po možnosti shranite embalažo do poteka garancijskega roka.

#### POZOR

**Naprava in embalažni material nista igrača za otroke! Otroci se ne smejo igrati s plastičnimi vrečkami, folijo in malimi deli opreme! Obstaja nevarnost zadužitve in zaužitja takšnih delov materiala!**

- Kalorifer
- Originalna navodila za uporabo

### 4. Predpisana namenska uporaba

Naprava je namenjena samo za gretje v suhih, zaprtih prostorih. Predvidena je izključno za postavitev na tla.

Napravo je dovoljeno uporabljati samo skladno z namenom uporabe. Vsaka drugačna uporaba ni skladna z namenom. Za vsako škodo ali poškodbo, ki pri tem nastanejo, jamči uporabnik/upravljaavec, in ne proizvajalec.

Prosimo, upoštevajte, da naše naprave niso bile zasnovane za uporabo v poklicu, obrti ali industriji. V primerih uporabe naprave v poklicu, obrti in industriji ali podobnih dejavnostih ne prevzemamo jamstva.

### 5. Tehnični podatki

Nazivna napetost:	230 V~ 50 Hz
Moč ogrevanja:	2000 W (1000 W/2000 W)
Termostatski regulator:	Nastavljivo brez stopenj
Zaščitni razred:	II/□
Mere orodja: ca.:	24 x 28 x 11 cm

### 6. Pred prvim zagonom

Napravo lahko postavite prostostoječe v prostoru. Ohranite vsaj 1-metersko razdaljo ohišja od sten, gorljivih materialov (pohištvo, zavese in podobno). Napravo smete uporabljati samo v navpičnem položaju in v celoti montirano. Uporaba na nestabilni površini (n. pr. postelja) ni dovoljena.

Pozor! Pred prvim zagonom preverite, če se razpoložljiva napetost ujema z napetostjo, ki je navedena na podatkovni tablici.

Prosimo upoštevajte varnostna navodila, ki so navedena pod točko 1.

Pri prvi uporabi ali po daljšem času neuporabe naprave lahko pride do kratkotrajnega nastajanja vonja. To ni okvara.

### 7. Upravljanje

#### 7.1 Zaščita proti prevračanju

Če se naprava med uporabo prevrne, jo stikalo izklopi (sl. 3/ pol. 5). Po postavitvi naprave (stikalo (sl. 3/ pol. 5) mora biti stisnjeno) naprava spet takoj deluje.

#### 7.2 Stikalo za moč gretja (sl. 2):

- Izkllop – položaj (pol. A)
- Zračnik – položaj (pol. B)
- Majhna grelna moč (pol. C)
- Največja grelna moč (pol. D)

#### 7.3 Regulator termostata/sobne temperature (sl. 1 / pol. 3)

Vklopite zeleno grelna moč. Obrnite regulator na „MAX“, dokler ne dosežete zelene sobne temperature. Nato zmanjšajte grelna moč na regulatorju, dokler ne slišite klika. Regulator termostata grelna napravo samodejno vključi in izkluči in poskrbi za približno stalno sobno temperaturo. Pogoji je, da je grelna naprava dovolj močna za prostor, ki ga greje.

#### 7.4 Zaščita pred pregrevanjem

Pri prekomernem segrevanju se gretje naprave avtomatsko izklopi. Zračnik in kontrolna lučka (sl. 1/pol. 2) sta še naprej v obratovanju.

V tem primeru izklopite napravo, potegnite vtičnik iz električne priključne vtičnice in počakajte nekaj minut, da se naprava ohladi. Po tem, ko odpravite vzrok pregrevanja (n. pr. pokrita zračna mreža), lahko napravo ponovno vklopite. Če bi se zaščita proti pregrevanju ponavljajoče aktivirala, Vas prosimo, da



se obrnete na Vašo servisno službo (v Nemčiji ISC GmbH).

## 8. Čiščenje, vzdrževanje in naročanje nadomestnih delov

### 8.1 Čiščenje

- Pred začetkom čistilnih in vzdrževalnih del mora biti naprava izključena, odklopljena od električnega omrežja in ohlajena.
- Za čiščenje ohišja uporabljajte malo navlaženo krpo.
- Nečistoče zaradi prahu odstranite s selanikom za prah.

### 8.2 Vzdrževanje

- Pustite, da popravila in vzdrževalna dela opravlja izključno le servis za električne naprave ali ISC GmbH.
- Omrežni električni kabel je potrebno redno pregledovati glede defektov ali poškodb. Poškodovani električni omrežni kabel lahko zamenja le strokovnjak za elektriko ali ISC GmbH z ozirom na zadevna določila.
- V notranjosti naprave ni nobenih delov, ki bi jih bilo potrebno vzdrževati.

### 8.3. Naročanje nadomestnih delov

Pri naročanju nadomestnih delov je potrebno navesti naslednje navedbe:

- Tip naprave
- Art. številko naprave
- Ident-številko naprave
- Številko rezervnega dela, ki ga potrebujete

Aktualne cene in informacije najdete na spletni strani [www.isc-gmbh.info](http://www.isc-gmbh.info)

## 9. Skladiščenje

Napravo in pribor za napravo skladiščite na temnem, suhem in pred mrazom zaščitenem in za otroke nedostopnem mestu. Optimalna skladiščna temperatura je med 5 in 30 °C. Električno orodje shranjujte v originalni embalaži.

## 10. Odstranjanje in ponovna uporaba

Naprava se nahaja v embalaži, da ne bi prišlo do poškodb med transportom. Ta embalaža je surovina in s tem ponovno uporabna ali pa jo je možno reciklirati. Naprava in njen pribor sta izdelana iz različnih materialov kot n. pr. kovine in plastika. Pokvarjene sestavne dele odstranite med posebne odpadke. V ta namen povprašajte v tehnični trgovini ali na občinski upravi!

**SLO****11. Napotki za odpravo napak**

Če napravo uporabljate pravilno, ne bi smelo prihajati do motenj. V primeru motenj preverite sledeče možnosti preden obvestite servisno službo.

Napaka	Možni vzrok	Odpravljanje napake
Naprava ne deluje	Omrežni vtič ni vtaknjen Stikalo za prevrnitev ni stisnjeno	Vtaknite omrežni vtičač Postavite napravo na ravno površino
Naprava ne greje	Regulator termostata je nastavljen prenizko Zaščita za pregretje se je sprožila Stikalo je nastavljeno na pihanje brez funkcije gretja	Regulator termostata obrnite v desno na višjo temperaturo Upoštevajte poglavje 7.4 Nastavite funkcijo gretja

## Spis treści

1. Wskazówki bezpieczeństwa
2. Opis urządzenia
3. Zakres dostawy
4. Użycie zgodne z przeznaczeniem
5. Dane techniczne
6. Przed uruchomieniem
7. Obsługa
8. Czyszczenie, konserwacja i zamawianie części zamiennych
9. Przechowywanie
10. Utylizacja i recykling
11. Wskazówki do usuwania usterek

PL

**⚠ Uwaga!**

Podczas użytkowania urządzenia należy przestrzegać wskazówek bezpieczeństwa w celu uniknięcia zranień i uszkodzeń. Z tego względu proszę dokładnie zapoznać się z instrukcją obsługi/wskazówkami bezpieczeństwa. Proszę zachować instrukcje i wskazówki, aby można było w każdym momencie do nich wrócić. W razie przekazania urządzenia innej osobie, proszę wręczyć jej również instrukcję obsługi / wskazówki bezpieczeństwa. Nie odpowiadamy za wypadki i uszkodzenia zaistniałe w wyniku nieprzestrzegania niniejszej instrukcji.

**UWAGA! Urządzenie zostało wyposażone w wyłącznik ochronny w razie przewrócenia. Na spodniej stronie urządzenia został zamontowany włącznik (rys. 3/poz. 5), jeśli nie jest on wciśnięty, urządzenie nie funkcjonuje.**

**1. Wskazówki bezpieczeństwa**

- Sprawdzić urządzenie w momencie dostawy. W razie uszkodzeń nie podłączać urządzenia i skontaktować się z dostawcą.
- Nie prowadzić kabla ponad urządzeniami, które rozgrzewają się w czasie pracy.
- Nie odłączać urządzenia z sieci ciągnąc za kabel!
- Nie przenosić i nie przesuwac urządzenia ciągnąc za kabel!
- Nie okręcać kabla wokół urządzenia.
- Nie blokować kabla, nie przeciągać wzdłuż ostrych krawędzi, gorących płyt kuchennych czy otwartego ognia.
- Urządzenie używać tylko w zamkniętych i suchych pomieszczeniach.
- Nie używać tego urządzenia grzewczego w pobliżu wanny, prysznicza lub basenu.
- Nie używać tego urządzenia grzewczego w łazience.
- Nigdy nie zanurzać urządzenia w wodzie – **niebezpieczeństwo utraty życia!**
- Nigdy nie obsługiwać urządzenia mokrymi dłońmi.
- Nigdy nie otwierać urządzenia i nie dotykać elementów pod napięciem - **Zagrożenie życia!**
- Urządzenie ustawiać zawsze w ten sposób, aby dostęp do wtyczki nie był utrudniony.
- Wyciągnąć wtyczkę z gniazdka, jeśli urządzenie nie będzie używane przez dłuższy czas.
- Nie ustawiać urządzenia bezpośrednio pod gniazdkiem elektrycznym.
- W czasie długiej pracy urządzenia, może dojść

- do silnego nagrzania obudowy. Urządzenie zawsze w ten sposób ustawiać, aby wykluczyć niezamierzone zetknięcie z nagrzaną obudową.
- Nie ustawiać urządzenia na dywanach o długich włosach.
- Nigdy nie używać urządzenia w pomieszczeniach, w których są używane lub przechowywane substancje łatwopalne (np. rozpuszczalniki) lub gazy.
- Przetrzywać z dala od urządzenia łatwopalne substancje i gazy.
- Nie używać urządzenia w pomieszczeniach zagrożonych pożarem – np. w szopach lub drewnianych domkach.
- Zawsze używać urządzenia z całkowicie rozwiniętym kablem sieciowym.
- Nie wkładać przez otwory wentylacyjne żadnych przedmiotów – niebezpieczeństwo porażenia prądem elektrycznym oraz uszkodzenia urządzenia.
- Urządzenie trzymać z dala od dzieci oraz osób pod wpływem leków lub alkoholu.
- Ostrzeżenie: Aby uniknąć przegrzania tego urządzenia grzewczego nie może ono być przykrywane - niebezpieczeństwo pożaru! Przestrzegać oznaczenia na urządzeniu (rys.4).
- Konserwacja lub naprawy mogą być przeprowadzane tylko przez autoryzowany serwis.
- Należy regularnie sprawdzać kabel zasilający pod kątem ewentualnych uszkodzeń. Wymiana uszkodzonego kabla zasilającego może być dokonana jedynie przez elektryka bądź autoryzowany serwis. Urządzenie nie jest przeznaczone do użytkowania przez osoby (włącznie z dziećmi) z ograniczonymi zdolnościami fizycznymi, sensorycznymi lub umysłowymi, lub, które mają niewystarczające doświadczenie lub wiedzę do momentu, aż nie zostaną przyuczone do użytkowania urządzenia lub nadzorowane przez osobę, która jest odpowiedzialna za ich bezpieczeństwo. Uważać na dzieci, żeby nie bawiły się urządzeniem.

**⚠ OSTRZEŻENIE**

**Przeczytać wszystkie wskazówki bezpieczeństwa i instrukcje.** Nieprzestrzeganie instrukcji i wskazówek bezpieczeństwa może wywołać porażenie prądem elektrycznym, niebezpieczeństwo pożaru i/lub ciężkie zranienia. **Proszę zachować na przyszłość wskazówki bezpieczeństwa i instrukcję.**

## 2. Opis urządzenia (rys 1)

- 1 Siatka ochronna nawiewu
- 2 Lampka kontrolna
- 3 Regulator termostatu
- 4 Przełącznik mocy grzewczej

## 3. Zakres dostawy

- Otworzyć opakowanie i ostrożnie wyciągnąć urządzenie z opakowania.
- Usunąć materiał opakowaniowy oraz zabezpieczenia transportowe i pakujące (w przypadku, gdy są obecne).
- Sprawdzić czy dostawa jest kompletna.
- Sprawdzić urządzenie i elementy wyposażenia pod kątem uszkodzeń w transporcie.
- Jeżeli jest to możliwe przechowywać opakowanie, aż do momentu upływu gwarancji.

### Uwaga!

**Urządzenie i materiały opakowaniowe nie są zabawką! Dzieci nie mogą bawić się elementami z tworzywa sztucznego, folią i małymi częściami! Istnieje niebezpieczeństwo zadławienia i uduszenia!**

- Nagrzewnica
- Oryginalna instrukcja obsługi

## 4. Użycie zgodne z przeznaczeniem

Urządzenie przeznaczone jest tylko do dodatkowego ogrzewania suchych pomieszczeń. Przeznaczone jest wyłącznie do ustawienia na podłodze.

Używać urządzenia wyłącznie zgodnie z jego przeznaczeniem. Każde użycie, odbiegające od opisanego w niniejszej instrukcji jest niezgodne z przeznaczeniem urządzenia. Za powstałe w wyniku niewłaściwego użytkownika szkody lub zranienia odpowiedzialność ponosi użytkownik / właściciel, a nie producent.

Proszę pamiętać o tym, że nasze urządzenie nie jest przeznaczone do zastosowania zawodowego, rzemieślniczego lub przemysłowego. Umowa gwarancyjna nie obowiązuje, gdy urządzenie było stosowane w zakładach rzemieślniczych, przemysłowych lub do podobnych działalności.

## 5. Dane techniczne

Napięcie znamionowe	230 V~50 Hz
Moc grzania	2000 W (1000 W/ 2000 W)
Regulacja termostatu	bezstopniowa
Klasa izolacji	II/□
Wymiary urządzenia	24x28x11 cm

## 6. Przed uruchomieniem

Urządzenie może być używane jako wolnostojące. Zachować odstęp minimalny 1 m od ścian, łatwopalnych materiałów (mebli, zaston itp.) do obudowy urządzenia. Urządzenie może być używane tylko całkowicie zamontowane w ustawieniu pionowym na stabilnej powierzchni. Niedozwolone jest użycie urządzenia na niestabilnej powierzchni (np. łóżku).

Uwaga! Przed włączeniem sprawdzić czy napięcie w gniazdku odpowiada wartości napięcia podanego na tabliczce znamionowej.

Przestrzegać zasad bezpieczeństwa podanych w punkcie 1.

W czasie pierwszego użycia urządzenia lub po dłuższej przerwie w użyciu, może dojść do wytworzenia specyficznego zapachu. Jest to normalne zjawisko.

## 7. Obsługa

### 7.1 Wyłącznik ochronny w razie przewrócenia

W razie przewrócenia urządzenia w czasie pracy, zostanie ono wyłączone przez wyłącznik ochronny (rys.3/poz.5). Jak tylko urządzenie zostanie ponownie postawione (włącznik musi być wciśnięty – rys. 3/poz.5), zostanie automatycznie włączone.

### 7.2 Przełącznik mocy grzewczej (rys 2)

- Wyłączenie (pozycja A)
- Wentylator (pozycja B)
- Niska moc grzewcza (pozycja C)
- Wysoka moc grzewcza (pozycja D)

PL

### 7.3 Regulacja termostatu/ regulacja temperatury pomieszczenia (rys.1 poz.3)

Włączyć za pomocą włączników ciepła wybraną moc grzewczą. Przekręcić regulator termostatu na pozycję „MAX” i pozostawić w takim ustawieniu, aż temperatura powietrza w pomieszczeniu osiągnie żądany poziom. Przekręcić regulator termostatu w przeciwnym kierunku, aż do usłyszenia wyraźnego kliknięcia. Teraz regulator termostatu będzie samoczynnie włączał i wyłączał urządzenie w celu utrzymania stałej wybranej temperatury powietrza. Jest to jednak możliwe tylko w tym wypadku, jeśli urządzenie jest odpowiednio dobrane pod względem mocy grzewczej do pomieszczenia, które ma być ogrzane.

### 7.4 Ochrona przed przegrzaniem

Przy zbyt dużym nagrzaniu, urządzenie wyłącza się samoczynnie. Wentylator i lampka kontrolna (rys. 1/poz. 2) pracują nadal.

W razie zaistnienia takiej sytuacji, wyłączyć urządzenie, wyjąć wtyczkę z gniazdka i pozostawić do schłodzenia. Po usunięciu przyczyny (np. zasłonięta siatka nawiewu) można włączyć urządzenie ponownie. Jeśli dochodzi do powtarzającego się przegrzewania, skontaktować się z autoryzowanym serwisem.

## 8. Czyszczenie, konserwacja i Zamawianie części zamiennych

### 8.1 Czyszczenie

- Przed rozpoczęciem czyszczenia i przeglądu należy wyłączyć urządzenie, wyjąć wtyczkę i pozostawić do schłodzenia.
- Do czyszczenia obudowy stosować lekko wilgotną ściereczkę.
- Zanieczyszczenia związane z kurzem usuwać za pomocą odkurzacza.

### 8.2 Konserwacja

- Prace konserwacyjne i czyszczenie przeprowadzać tylko w autoryzowanym serwisie.
- Regularnie kontrolować stan przewodów elektrycznych. Uszkodzone przewody mogą zostać wymienione tylko przez autoryzowany serwis lub osobę do tego uprawnioną z uwzględnieniem wszystkich środków ostrożności.
- Wewnątrz urządzenia nie ma części wymagających konserwacji.

### 8.3. Zamawianie części zamiennych

Przy zamawianiu części zamiennych należy podać następujące dane:

- Typ urządzenia
- Numer artykułu
- Numer identyfikacyjny artykułu
- Numer części zamiennej

Aktualne ceny i informacje znajdują Państwo na stronie [www.isc-gmbh.info](http://www.isc-gmbh.info)

## 9. Przechowywanie

Urządzenie i jego wyposażenie dodatkowe przechowywać z dala od dzieci, w ciemnym, suchym i wolnym od wilgoci pomieszczeniu. Optymalna temperatura przechowywania to 5 do 30° C. Przechowywać urządzenie w oryginalnym opakowaniu.

## 10. Utylizacja i recykling

Podczas transportu, aby zapobiec uszkodzeniom, urządzenie znajduje się w opakowaniu. Opakowanie to jest surowcem, który można użytkować ponownie lub można przeznaczyć do powtórnego przerobu. Urządzenie oraz jego osprzęt składają się z różnych rodzajów materiałów, jak np. metal i tworzywa sztuczne. Uszkodzone części dostarczyć do punktu utylizacji. Proszę pytać w sklepie specjalistycznym lub w urzędzie samorządu lokalnego.

## 11. Wskazówki do usuwania usterek

Jeśli urządzenie jest właściwie użytkowane, nie powinno dojść do żadnych usterek. W przypadku usterek sprawdzić następujące możliwości przed skontaktowaniem się z autoryzowanym serwisem.

Usterka	Możliwe przyczyny	Sposób usunięcia
Brak funkcji	Nie włożona wtyczka do gniazdka Nie wciśnięty przycisk	Włożyć wtyczkę do gniazdka Urządzenie ustawić na płaskiej powierzchni.
Urządzenie nie grzeje	Termostat ustawiony na za niską temperaturę Zadziałała ochrona przed przegrzaniem Przełącznik ustawiony na nawiew bez funkcji grzania	Termostat przestawić w prawą stronę na wyższą temperaturę Patrz punkt 7.4 Ustawić na funkcję grzania

ISC GmbH · Eschenstraße 6 · D-94405 Landau/Isar



### Konformitätserklärung

- erklart folgende Konformitat gema EU-Richtlinie und Normen fur Artikel  
 explains the following conformity according to EU directives and norms for the following product  
 dclare la conformite suivante selon la directive CE et les normes concernant l'article  
 dichiara la seguente conformita secondo la direttiva UE e le norme per l'articolo  
 verklaart de volgende overeenstemming conform EU richtlijn en normen voor het product  
 declara la siguiente conformidad a tenor de la directiva y normas de la UE para el artculo  
 declara a seguinte conformidade, de acordo com a directiva CE e normas para o artigo  
 attesterer flgende overensstemmelse i medfr af EU-direktiv samt standarder for artikel  
 frklarar fljande verensstammelse enl. EU-direktiv och standarder fr artikeln  
 vakuuttaa, ett tuote tyttt EU-direktiivin ja standardien vaatimukset  
 tendab toote vastavust EL direktiivile ja standarditele  
 vydv nsledujc prohlsen o shod podle smrnice EU a norem pro vyrobek  
 potrjuje sledeo skladnost s smernico EU in standardi za izdelek  
 vydva nasledujce prehlsenie o zhode podl'a smernice EU a noriem pre vyrobok  
 a cikkekhez az EU-irnyvonal s Normk szerint a kvetkez konformitst jelenti ki  
 deklaruje zgodnoc wymienionego poniej artykuu z nastpujcymi normami na podstawie dyrektywy WE.  
 deklarira sotvetnoto sotvetstvie sglasno Direktiva na ES i normi za artikul  
 paskaidro adu atbilstbu ES direktvai un standartiem  
 apibdina j atitikim EU reikalavimams ir preks normoms  
 declar urmtoarea conformitate conform directivei UE i normelor pentru articolul  
 dlwnei tn aklouh smmrfwsh smfwona me th Ohgia EK kai ta prtupa gia to proon  
 potrdue sljedcu uskladenost prema smjernicama EU i normama za artikl  
 potrdue sljedcu uskladenost prema smjernicama EU i normama za artikl  
 potrdue sledecu uskladenost prema smernicama E i normama za artikl  
 sledujcim udostoverjet, to sledujcie produkty sotvetstvjut direktivam i normam E  
 proghoue pro zznacenu nike vdповdnst' vrobu direktivam ta standartam E na vrib  
 ja izjavua slednata soobrznost soglasno EU-direktivata i normite za artikli  
 rn il ilgili AB direktifleri ve normlari gereince aaida aıklanan uygunluu belirtir  
 erklrer flgende samsvar i henhold til EU-direktivet og standarder for artikkel  
 Lysir uppfyllingu EU-reglna og annarra stala vru

### Heizlfter HKL 2000 (Einhell)

- |   |  |
|---|--|
| <input type="checkbox"/> 2009/105/EC            | <input type="checkbox"/> 2006/42/EC  |
| <input checked="" type="checkbox"/> 2006/95/EC  | <input type="checkbox"/> Annex IV<br>Notified Body:<br>Notified Body No.:<br>Reg. No.:   |
| <input type="checkbox"/> 2006/28/EC             |  |
| <input type="checkbox"/> 2005/32/EC             |  |
| <input checked="" type="checkbox"/> 2004/108/EC | <input type="checkbox"/> 2000/14/EC_2005/88/EC   |
| <input type="checkbox"/> 2004/22/EC             | <input type="checkbox"/> Annex V   |
| <input type="checkbox"/> 1999/5/EC              | <input type="checkbox"/> Annex VI<br>Noise: measured $L_{WA}$ = dB (A); guaranteed $L_{WA}$ = dB (A)<br>P = kW; L/D = cm<br>Notified Body: |
| <input type="checkbox"/> 97/23/EC               |  |
| <input type="checkbox"/> 90/396/EC              | <input type="checkbox"/> 2004/26/EC<br>Emission No.:   |
| <input type="checkbox"/> 89/686/EC_96/58/EC     |  |

Standard references: EN 60335-1; EN 60335-2-30; EN 50366;  
EN 55014-1; EN 55014-2; EN 61000-3-2; EN 61000-3-3

Landau/Isar, den 08.02.2010

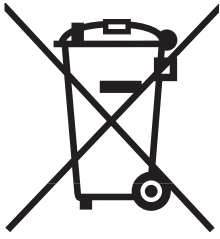
  
Weichselgartner/General Manager


  
Liu/Product-Management

First CE: 09  
Art.-No.: 23.382.10 I.-No.: 11020  
Subject to change without notice

Archive-File/Record: 2338212-02-4155050-09  
Documents registrar: Josef Landauer  
Wiesenweg 22, D-94405 Landau/Isar





⑤ Nur für EU-Länder

Werfen Sie Elektrowerkzeuge nicht in den Hausmüll!

Gemäß europäischer Richtlinie 2002/96/EG über Elektro- und Elektronik-Altgeräte und Umsetzung in nationales Recht müssen verbrauchte Elektrowerkzeuge getrennt gesammelt werden und einer umweltgerechten Wiederverwertung zugeführt werden.

Recycling-Alternative zur Rücksendeaufforderung:

Der Eigentümer des Elektrogerätes ist alternativ anstelle Rücksendung zur Mitwirkung bei der sachgerechten Verwertung im Falle der Eigentumsaufgabe verpflichtet. Das Altgerät kann hierfür auch einer Rücknahmestelle überlassen werden, die eine Beseitigung im Sinne der nationalen Kreislaufwirtschafts- und Abfallgesetze durchführt. Nicht betroffen sind den Altgeräten beigefügte Zubehörteile und Hilfsmittel ohne Elektrobestandteile.

⑥ For EU countries only

Never place any electric tools in your household refuse.

To comply with European Directive 2002/96/EC concerning old electric and electronic equipment and its implementation in national laws, old electric tools have to be separated from other waste and disposed of in an environment-friendly fashion, e.g. by taking to a recycling depot.

Recycling alternative to the demand to return electrical devices:

As an alternative to returning the electrical device, the owner is obliged to cooperate in ensuring that the device is properly recycled if ownership is relinquished. This can also be done by handing over the used device to a returns center, which will dispose of it in accordance with national commercial and industrial waste management legislation. This does not apply to the accessories and auxiliary equipment without any electrical components which are included with the used device.

⑦ Uniquement pour les pays de l'Union Européenne

Ne jetez pas les outils électriques dans les ordures ménagères.

Selon la norme européenne 2002/96/CE relative aux appareils électriques et systèmes électroniques usés et selon son application dans le droit national, les outils électriques usés doivent être récoltés à part et apportés à un recyclage respectueux de l'environnement.

Possibilité de recyclage en alternative à la demande de renvoi :

Le propriétaire de l'appareil électrique est obligé, en guise d'alternative à un envoi en retour, à contribuer à un recyclage effectué dans les règles de l'art en cas de cessation de la propriété. L'ancien appareil peut être remis à un point de collecte dans ce but. Cet organisme devra éliminer dans le sens de la Loi sur le cycle des matières et les déchets. Ne sont pas concernés les accessoires et ressources fournies sans composants électroniques.

① Solo per paesi membri dell'UE

Non gettate gli utensili elettrici nei rifiuti domestici.

Secondo la Direttiva europea 2002/96/CE sui rifiuti di apparecchiature elettriche ed elettroniche e l'applicazione nel diritto nazionale gli elettrodomestici usati devono venire raccolti separatamente e smaltiti in modo ecologico.

Alternativa di riciclaggio alla richiesta di restituzione

Il proprietario dell'apparecchio elettrico è tenuto in alternativa, invece della restituzione, a collaborare in modo che lo smaltimento venga eseguito correttamente in caso ceda l'apparecchio. L'apparecchio vecchio può anche venire consegnato ad un centro di raccolta che provvede poi allo smaltimento secondo le norme nazionali sul riciclaggio e sui rifiuti. Non ne sono interessati gli accessori e i mezzi ausiliari senza elementi elettrici forniti insieme ai vecchi apparecchi.

Ⓚ Gælder kun EU-lande

Ⓝ

Smid ikke el-værktøj ud som almindeligt husholdningsaffald.

I henhold til EF-direktiv 2002/96 om elektroaffald og dets omsættelse til national lovgivning skal brugt el-værktøj indsamles adskilt og indleveres på genbrugsstation.

Recycling-alternativ til tilbagesendelse af brugt vare:

Ejeren af det elektroniske apparat er forpligtet til – som et alternativ i stedet for tilbagesendelse – at medvirke til, at relevante dele af apparatet genanvendes ifølge miljøforskrifterne i tilfælde af overdragelse af ejerskab til tredjeperson. Det brugte apparat kan også overdrages til et deponeringssted, som vil varetage bortskaffelsen af apparatets dele i overensstemmelse med nationale bestemmelser vedrørende skrotning og genbrug. Ikke omfattet heraf er tilbehørsdele og hjælpemidler, som ikke indeholder elektroniske komponenter.

⑤ Endast för EU-länder

Kasta inte elverktyg i hushållssoporna.

Enligt det europeiska direktivet 2002/96/EG om avfall som utgörs av eller innehåller elektriska eller elektroniska produkter och dess tillämpning i den nationella lagstiftningen, måste förbrukade elverktyg källsorteras och lämnas

Återvinnings-alternativ till begäran om återsändning:

Som ett alternativ till återsändning är ägaren av elutrustningen skyldig att bidra till ändamålsenlig avfallshantering för det fall att utrustningen ska skrotas. Efter att den förbrukade utrustningen har lämnats in till en avfallsstation kan den omhändertas i enlighet med gällande nationella lagstiftning om återvinning och avfallshantering. Detta gäller inte för tillbehörsdelar och hjälpmedel utan elektriska komponenter vars syfte har varit att komplettera den förbrukade utrustningen.

Ⓛ Enkel voor EU-landen

Elektrisch gereedschap hoort niet bij het huisvuil thuis.

Volgens de Europese richtlijn 2002/96/EG op afgedankte elektrische en elektronische toestellen en omzetting in nationaal recht dienen afgedankte elektrische gereedschappen afzonderlijk te worden verzameld en milieuvriendelijk te worden gerecycleerd.

Recyclagealternatief i.p.v. het verzoek het toestel terug te sturen:

In plaats van het elektrische toestel terug te sturen is alternatief de eigenaar van het toestel gehouden mee te werken aan de adequate recyclage als het eigendom wordt opgegeven. Hiervoor kan het afgedankte toestel eveneens bij een inzamelplaats worden afgegeven waar het toestel wordt verwijderd als bedoeld in de wetgeving in zake afvalverwerking en recyclage. Dit geldt niet voor toebehoorstukken en hulpmiddelen zonder elektrische componenten die bij de afgedankte toestellen zijn bijgevoegd.

Ⓔ Sólo para países miembros de la UE

No tire herramientas eléctricas en la basura casera.

Según la directiva europea 2002/96/CE sobre aparatos usados electrónicos y eléctricos y su aplicación en el derecho nacional, dichos aparatos deberán recogerse por separado y eliminarse de modo ecológico para facilitar su posterior reciclaje.

Alternativa de reciclaje en caso de devolución:

El propietario del aparato eléctrico, en caso de no optar por su devolución, está obligado a reciclar adecuadamente dicho aparato eléctrico. Para ello, también se puede entregar el aparato usado a un centro de reciclaje que trate la eliminación de residuos respetando la legislación nacional sobre residuos y su reciclaje. Esto no afecta a los medios auxiliares ni a los accesorios sin componentes eléctricos que acompañan a los aparatos usados.

Ⓕ Só para países da UE

Não deite as ferramentas eléctricas para o lixo doméstico.

Segundo a directiva europeia 2002/96/CE relativa aos residuos de equipamentos eléctricos e electrónicos e a respectiva transposição para o direito interno, as ferramentas eléctricas usadas devem ser recolhidas separadamente e colocadas nos ecopontos para efeitos de reciclagem.

Alternativa de reciclagem à devolução:

O proprietário do aparelho eléctrico no caso de não optar pela devolução é obrigado a reciclar adequadamente o aparelho eléctrico. Para tal, o aparelho usado também pode ser entregue a uma instalação de recolha que trate da eliminação de resíduos, respeitando a legislação nacional sobre resíduos e respectiva reciclagem. Não estão abrangidos os meios auxiliares e os acessórios sem componentes electrónicos, que acompanham os aparelhos usados.

ⒼⓂ Koskee ainoastaan EU-jäsenmaita

Älä heitä sähkötyökaluja kotitalousjätteisiin.

Sähkökäyttöisiä ja elektronisia vanhoja laitteita koskevan Euroopan direktiivin 2002/96/EY mukaan, joka on sisällytetty kansallisiin lakeihin, tulee loppuun käytetyt sähkökäyttöiset työkalut kerätä erikseen ja toimittaa ympäristöystävälliseen kierrätykseen uusiokäyttöä varten.

Kierrätys vaihtoehtona takaisinlähettämislle:

Sähkölaitteen omistajan velvollisuus on takaisinlähettämisen vaihtoehtona avustaa laitteen asianmukai stahävittämistä kierrätyksen kautta, kun laite poistetaan käytöstä. Laitteen voi toimittaa myös kierrätyspisteeseen, joka suorittaa laitteen hävittämisen paikallisten kierrätys- ja jätteenpoistomääräysten mukaisesti hyödyntäen käyttökelpoiset raaka-aineet. Tämä ei koske käytöstä poistettaviin laitteisiin kuuluvia lisävarusteita tai apulaitteita, joissa ei ole sähköosia.

ⒺⓁ Samo za dežele članice EU:

Ne mečite električnega orodja med hišne odpadke.

V skladu z evropsko smernico 2002/96/EG o starih električnih in elektronskih aparatih in uporabo državnih zakonov je potrebno električna orodja zbirati ločeno in odstranjevati v namen reciklaže v skl du s predpisi o varovanju okolja.

Reciklažna alternativa za poziv za vračanje:

Lastnik električnega aparata je namesto vračanja aparata dolžan sodelovati pri pravilnem recikliranju v primeru odpovedi lastništvu aparata. Stari aparat se lahko v ta namen preda tudi na prevzemnem mestu, katero izvaja odstranjevanje v smislu državnega zakona o ravnanju z odpadki. To se ne nanaša na starim aparatom priloženih delov pribora in pripomočkov brez električnih sestavnih delov.

Ⓛ Tylko dla krajów UE

Zabrania się wyrzucania elektronarzędzi na śmieci.

Zgodnie z Europejską Dyrektywą 2002/96/WE o przeznaczonych na złomowanie elektronarzędziach i sprzęcie elektronicznym oraz jej konwersji na prawo krajowe, elektronarzędzia należy zbierać osobno i oddać do punktu zbiórki surowców wtórnych.

Recykling jako alternatywa wobec obowiązku zwrotu urządzenia:

Alternatywnie do obowiązku zwrotu urządzenia elektrycznego po zakończeniu jego użytkowania, właściciel jest zobowiązany do współuczestnictwa w jego prawidłowej utylizacji. Wycofane z eksploatacji urządzenie można oddać również do punktu zbiórki surowców wtórnych, który przeprowadzi utylizację zgodnie z krajowymi przepisami o odpadach i wykorzystaniu surowców wtórnych. Nie dotyczy to osprzętu należącego do wyposażenia urządzenia i środków pomocniczych nie zawierających elementów elektrycznych.

- Ⓢ Technische Änderungen vorbehalten
- Ⓢ Technical changes subject to change
- Ⓢ Sous réserve de modifications
- Ⓢ Con riserva di apportare modifiche tecniche
- Ⓢ Der tages forbehold for tekniske ændringer
- Ⓢ Förbehåll för tekniska förändringar
- Ⓢ Technische wijzigingen voorbehouden
- Ⓢ Salvo modificaciones técnicas
- Ⓢ Salvaguardem-se alterações técnicas
- Ⓢ Oikeus teknisiin muutoksiin pidätetään
- Ⓢ Tehnične spremembe pridržane
- Ⓢ Zastrzega się wprowadzanie zmian technicznych

Ⓓ

Der Nachdruck oder sonstige Vervielfältigung von Dokumentation und Begleitpapieren der Produkte, auch auszugsweise ist nur mit ausdrücklicher Zustimmung der ISC GmbH zulässig.

Ⓔ

The reprinting or reproduction by any other means, in whole or in part, of documentation and papers accompanying products is permitted only with the express consent of ISC GmbH.

Ⓕ

La réimpression ou une autre reproduction de la documentation et des documents d'accompagnement des produits, même incomplète, n'est autorisée qu'avec l'agrément exprès de l'entreprise ISC GmbH.

Ⓖ

La ristampa o l'ulteriore riproduzione, anche parziale, della documentazione o dei documenti d'accompagnamento dei prodotti è consentita solo con l'esplicita autorizzazione da parte della ISC GmbH.

ⒻⓃ

Eftertryk eller anden form for mangfoldiggørelse af skriftligt materiale, ledsagepapirer indbefattet, som omhandler produkter, er kun tilladt efter udtrykkelig tilladelse fra ISC GmbH.

Ⓢ

Eftertryck eller annan duplicering av dokumentation och medföljande underlag för produkter, även utdrag, är endast tillåtet med uttryckligt tillstånd från ISC GmbH.

Ⓝ

Nadruk of andere reproductie van documentatie en geleidepapieren van de producten, geheel of gedeeltelijk, enkel toegestaan mits uitdrukkelijke toestemming van ISC GmbH.

Ⓔ

La reimpresión o cualquier otra reproducción de documentos e información adjunta a productos, incluida cualquier copia, sólo se permite con la autorización expresa de ISC GmbH.

Ⓓ

A reprodução ou duplicação, mesmo que parcial, da documentação e dos anexos dos produtos, carece da autorização expressa da ISC GmbH.

Ⓜ

Tuotteiden dokumentaatioiden ja muiden mukaaniitettujen asiakirjojen vain osittainenkin kopiointi tai muunlainen monistaminen on sallittu ainoastaan ISC GmbH:n nimenomaisella luvalla.

Ⓢ

Ponatis ali druge vrste razmnoževanje dokumentacije in spremljajočih dokumentov proizvodov proizvajalca, tudi v izvlečkih, je dovoljeno samo z izrecnim soglasjem firme ISC GmbH.

Ⓔ

Przedruk lub innego rodzaju powielanie dokumentacji wyrobów oraz dokumentów towarzyszących, nawet we fragmentach dopuszczalne jest tylko za wyraźną zgodą firmy ISC GmbH.



# **GUARANTEE CERTIFICATE**

## **Dear Customer,**

All of our products undergo strict quality checks to ensure that they reach you in perfect condition. In the unlikely event that your device develops a fault, please contact our service department at the address shown on this guarantee card. Of course, if you would prefer to call us then we are also happy to offer our assistance under the service number printed below. Please note the following terms under which guarantee claims can be made:

1. These guarantee terms cover additional guarantee rights and do not affect your statutory warranty rights. We do not charge you for this guarantee.
2. Our guarantee only covers problems caused by material or manufacturing defects, and it is restricted to the rectification of these defects or replacement of the device. Please note that our devices have not been designed for use in commercial, trade or industrial applications. Consequently, the guarantee is invalidated if the equipment is used in commercial, trade or industrial applications or for other equivalent activities. The following are also excluded from our guarantee: compensation for transport damage, damage caused by failure to comply with the installation/assembly instructions or damage caused by unprofessional installation, failure to comply with the operating instructions (e.g. connection to the wrong mains voltage or current type), misuse or inappropriate use (such as overloading of the device or use of non-approved tools or accessories), failure to comply with the maintenance and safety regulations, ingress of foreign bodies into the device (e.g. sand, stones or dust), effects of force or external influences (e.g. damage caused by the device being dropped) and normal wear resulting from proper operation of the device. This applies in particular to rechargeable batteries for which we nevertheless issue a guarantee period of 12 months.

The guarantee is rendered null and void if any attempt is made to tamper with the device.

3. The guarantee is valid for a period of 2 years starting from the purchase date of the device. Guarantee claims should be submitted before the end of the guarantee period within two weeks of the defect being noticed. No guarantee claims will be accepted after the end of the guarantee period. The original guarantee period remains applicable to the device even if repairs are carried out or parts are replaced. In such cases, the work performed or parts fitted will not result in an extension of the guarantee period, and no new guarantee will become active for the work performed or parts fitted. This also applies when an on-site service is used.
4. In order to assert your guarantee claim, please send your defective device postage-free to the address shown below. Please enclose either the original or a copy of your sales receipt or another dated proof of purchase. Please keep your sales receipt in a safe place, as it is your proof of purchase. It would help us if you could describe the nature of the problem in as much detail as possible. If the defect is covered by our guarantee then your device will either be repaired immediately and returned to you, or we will send you a new device.

Of course, we are also happy offer a chargeable repair service for any defects which are not covered by the scope of this guarantee or for units which are no longer covered. To take advantage of this service, please send the device to our service address.



# **F BULLETIN DE GARANTIE**

**Chère Cliente, Cher Client,**

Nos produits sont soumis à un contrôle de qualité très strict. Si cet appareil devait toutefois ne pas fonctionner impeccablement, nous en serions désolés. Dans un tel cas, nous vous prions de bien vouloir prendre contact avec notre service après-vente à l'adresse indiquée sur le bulletin de garantie. Nous restons également volontiers à votre disposition au numéro de téléphone de service indiqué plus bas. Pour faire valoir une demande de garantie, ce qui suit est valable :

1. Les conditions de garantie règlent les prestations de garantie supplémentaires. Vos droits de garantie légaux ne sont en rien altérés par la garantie présente. Notre prestation de garantie est gratuite.
2. La prestation de garantie s'applique exclusivement aux défauts occasionnés par des vices de fabrication ou de matériau et est limitée à l'élimination de ces défauts ou encore au remplacement de l'appareil. Veillez au fait que nos appareils, conformément à leur affectation, n'ont pas été construits pour être utilisés dans un environnement professionnel, industriel ou artisanal. Un contrat de garantie ne peut avoir lieu dès lors que l'appareil est utilisé à des activités dans des entreprises professionnelles, artisanales ou industrielles ou toute autre activité du même genre. Sont également exclus de notre garantie : les prestations de substitution de dommages dus aux transports, les dommages occasionnés par le non-respect des instructions de montage ou en raison d'une installation non conforme, du non-respect du mode d'emploi (comme par exemple le raccordement à une mauvaise tension réseau ou à un mauvais type de courant), les applications abusives ou non conformes (comme par exemple une surcharge de l'appareil ou encore l'emploi d'accessoires non homologués), le non-respect des prescriptions de maintenance et de sécurité, l'infiltration de corps étrangers dans l'appareil (comme par exemple du sable, des pierres ou de la poussière), l'emploi de la force ou l'influence extérieure (comme par exemple les dommages dus à une chute), ainsi que l'usure normale conforme à l'utilisation. Ceci est particulièrement valable pour les accumulateurs pour lesquels nous offrons toutefois une période de garantie de 12 mois.

Le droit à la garantie disparaît dès lors que des interventions ont lieu sur l'appareil.

3. Le délai de garantie s'élève à 2 ans et commence à la date de l'achat de l'appareil. Les demandes de garanties doivent être présentées avant écoulement du délai de garantie, dans les deux semaines suivant le moment auquel le défaut a été reconnu. Toute reconnaissance de demande de garantie après écoulement du délai de garantie est exclue. La réparation ou l'échange de l'appareil n'entraîne nullement une prolongation de la durée de garantie. Elle ne fait pas non plus commencer un nouveau délai de garantie, en raison de cette prestation, pour l'appareil ou pour toute autre pièce de rechange intégrée. Ceci est également valable lorsqu'un service après-vente sur place a été consulté.
4. Pour faire reconnaître votre demande de garantie, veuillez nous envoyer l'appareil défectueux franco de port à l'adresse indiquée ci-dessous. Ajoutez à l'envoi l'original du bon d'achat ou de tout autre preuve de l'achat datée. Veuillez donc toujours bien conserver le bon d'achat en guise de preuve ! Décrivez la raison de la réclamation le plus précisément possible. Si le défaut de l'appareil est compris dans notre prestation de garantie, nous vous retournerons sans délai un appareil réparé ou encore un nouveau.

Bien entendu, nous sommes prêts également à réparer les appareils défectueux contre remboursement des frais, dès lors que l'appareil n'est plus ou pas garanti. Pour ce faire, veuillez envoyer l'appareil à notre adresse de service après-vente.

# CERTIFICATO DI GARANZIA

## Gentili clienti,

i nostri prodotti sono soggetti ad un rigido controllo di qualità. Se l'apparecchio non dovesse tuttavia funzionare correttamente, ci scusiamo e vi preghiamo di rivolgervi al nostro servizio di assistenza clienti all'indirizzo indicato in questa scheda di garanzia. Siamo a vostra disposizione anche telefonicamente al numero del servizio assistenza sotto indicato. Per la rivendicazione dei diritti di garanzia vale quanto segue:

1. Queste condizioni di garanzia regolano ulteriori prestazioni di garanzia. La presente garanzia non tocca i vostri diritti al ricorso di garanzia previsti dalla legge. Le nostre prestazioni di garanzia sono per voi gratuite.
2. La prestazione di garanzia riguarda esclusivamente le anomalie riconducibili a difetti del materiale o di produzione ed è limitata all'eliminazione di queste anomalie o alla sostituzione dell'apparecchio. Tenete presente che i nostri apparecchi non sono stati costruiti per l'impiego professionale, artigianale o industriale. Un contratto di garanzia non viene concluso quando l'apparecchio viene usato in imprese commerciali, artigianali o industriali, o con attività equivalenti. Dalla nostra garanzia sono escluse inoltre le prestazioni di risarcimento per danni dovuti al trasporto o danni causati dalla mancata osservanza delle istruzioni per il montaggio o per installazione non corretta, dalla mancata osservanza delle istruzioni per l'uso (come per es. collegamento a tensione di rete o tipo di corrente non corretto), dall'uso improprio o illecito (come per es. sovraccarico dell'apparecchio o utilizzo di utensili o accessori non consentiti), dalla mancata osservanza delle norme di sicurezza e di manutenzione, dalla penetrazione di corpi estranei nell'apparecchio (come per es. sabbia, pietre o polvere), dall'impiego della forza o dall'influsso esterno (come per es. danni dovuti a caduta) e dall'usura normale e dovuta all'impiego. Ciò vale particolarmente per batterie, per esse concediamo tuttavia 12 mesi di garanzia

Il diritti di garanzia decadono quando sono già effettuati interventi sull'apparecchio.

3. Il periodo di garanzia è 2 anni e inizia alla data d'acquisto dell'apparecchio. I diritti di garanzia devono essere fatti valere prima della scadenza del periodo di garanzia, entro due settimane dopo avere accertato il difetto. È esclusa la rivendicazione di diritti di garanzia dopo la scadenza del relativo periodo. La riparazione o la sostituzione dell'apparecchio non comporta una proroga del periodo di garanzia e con questa prestazione per l'apparecchio o per pezzi di ricambio eventualmente installati non inizia un nuovo periodo di garanzia. Questo vale anche nel caso si ricorra ad un servizio sul posto.
4. Per la rivendicazione dei vostri diritti di garanzia inviate l'apparecchio difettoso franco di porto all'indirizzo sotto indicato. Allegate lo scontrino di cassa in originale o un'altra prova d'acquisto che riporti la data. Conservate bene perciò lo scontrino di cassa come prova! Indicate il motivo di reclamo nel modo più dettagliato possibile. Se il difetto dell'apparecchio rientra nella nostra prestazione di garanzia, ricevete l'apparecchio riparato o un apparecchio nuovo a stretto giro di posta.

Naturalmente effettuiamo a pagamento anche riparazioni sull'apparecchio che non rientrano o non rientrano più nella garanzia. A tale scopo inviate l'apparecchio all'indirizzo del servizio assistenza.

# **DK N GARANTIBEVIS**

## **Kære kunde!**

Vore produkter er underlagt streng kvalitetskontrol. Hvis produktet alligevel på et tidspunkt skulle udvise fejl, beklager vi naturligvis dette og beder dig kontakte vores kundeservice på adressen, som står angivet på dette garantibevis. Du kan naturligvis også ringe til os på det nedenfor angivne servicenummer. For indfrielse af garantikrav gælder følgende:

1. Nærværende garanti fastsætter betingelserne for udvidede garantiydelser. Garantibestemmelser fastsat ved lov berøres ikke af nærværende garanti. Vores garantiydelser er gratis.
2. Garantiydelsen omfatter udelukkende mangler, som kan føres tilbage til materiale- eller produktionsfejl, og begrænser sig til afhjælpning af disse resp. levering af erstatningsprodukt. Bemærk, at vore produkter ikke er konstrueret til erhvervsmæssig, håndværksmæssig eller industriel brug. Garantiaftale kan derfor ikke anses for indgået, såfremt produktet anvendes i erhvervsmæssigt, håndværksmæssigt, industrielt eller lignende øjemed. Endvidere dækker garantien ikke erstatningsydelser for transportskader, skader som følge af tilsidesættelse af montagevejledningens anvisninger eller som følge af usagkyndig installation, tilsidesættelse af brugsanvisningen (f.eks. tilslutning til forkert netspænding eller strømtype), misbrug eller usagkyndig anvendelse (f.eks. overbelastning eller brug af værktøj eller tilbehør, som ikke er godkendt), tilsidesættelse af vedligeholdelses- og sikkerhedsforskrifter, indtrængen af fremmedlegemer i apparatet (f.eks. sand, sten eller støv), brug af vold eller eksterne påvirkninger udefra (f.eks. fordi produktet tabes) samt skader, der hidrører fra almindelig slitage. Dette gælder især batterier, som vi dog alligevel yder 12 måneders garanti på

Garantien mister sin gyldighed, hvis der allerede er blevet foretaget indgreb i apparatet.

3. Garantiperioden udgør 2 år at regne fra købsdatoen. Garantikrav skal gøres gældende inden for to uger, efter at defekten er blevet konstateret. Garantikrav kan ikke gøres gældende efter garantiperiodens udløb. Reparation eller udskiftning af apparatet medfører ikke forlængelse af garantiperioden, heller ikke for eventuelt indbyggede reservedele. Dette gælder også servicearbejder, der foretages på stedet.
4. For at kunne gøre garantikrav gældende skal du sende det defekte produkt portofrit til nedenstående adresse. Original købskvittering eller lignende dateret dokumentation skal vedsendes. Købskvitteringen skal gemmes som dokumentation! Beskriv venligst så nøjagtigt som muligt grunden til din reklamation. Er defekten omfattet af garantien, vil produktet omgående blive repareret og returneret, eller du vil modtage et helt nyt.

Mod betaling udbedr vi naturligvis også gerne defekter på produktet, som ikke/ikke længere er omfattet af garantien. Du skal blot indsende produktet til vores serviceadresse.

# GARANTIBEVIS

## Bästa kund,

Våra produkter genomgår en sträng kvalitetskontroll. Om denna produkt mot förmodan inte fungerar på rätt sätt, beklagar vi detta och ber dig att kontakta vår serviceavdelning under adressen som anges på garantikortet. Vi står även gärna till tjänst på telefon under servicenumret som anges nedan. Följande punkter gäller för att du ska kunna göra anspråk på garantin:

1. I dessa garantivillkor regleras extra garantitjänster. Garantianspråk som regleras enligt lag påverkas inte av denna garanti. Våra garantitjänster är gratis för dig.
2. Garantitjänsterna täcker endast in sådana brister som kan härledas till material- eller fabrikationsfel och är begränsade till arbetsuppgifter som syftar till att åtgärda dessa brister eller byta ut produkten. Tänk på att våra produkter endast får användas till ändamålsenligt syfte och inte har konstruerats för yrkesmässig, hantverksmässig eller industriell användning. Ett garantiavtal sluts därför ej om produkten ska användas inom yrkesmässiga, hantverksmässiga eller industriella verksamheter eller vid liknande aktiviteter. Vår garanti omfattar dessutom inte ersättning för transportskador, skador som kan härledas till missaktade monteringsanvisningar eller ej föreskriven installation, åsidosatt bruksanvisning (t ex anslutning till felaktig nätspänning eller strömart), missbruk eller ej ändamålsenliga användningar (t ex överbelastning av produkten eller användning av ej godkända insatsverktyg eller tillbehör), åsidosatta underhålls- och säkerhetsbestämmelser, främmande partiklar som har trängt in i produkten (t ex sand, sten eller damm), yttre våld eller yttre påverkan (t ex skador om produkten har fallit ned) samt normalt och användningsbundet slitage. Detta gäller särskilt för batterier som täcks av en 12 månaders garanti.

Anspråk på garanti upphör att gälla om ingrepp redan har gjorts i produkten.

3. Garantitiden uppgår till 2 år och gäller från datumet när produkten köptes. Medan garantitiden fortfarande gäller ska anspråk på garanti ställas inom två veckor efter att defekten fastställdes. Det är inte möjligt att ställa anspråk på garanti efter att garantitiden har löpt ut. Garantitiden förlängs inte när produkten repareras eller byts ut, dessutom medför sådana arbeten inte att en ny garantitid börjar gälla för produkten eller för ev. reservdelar som har monterats in. Detta gäller även vid hembesök.
4. För att du ska kunna ställa anspråk på garantin ska den defekta produkten skickas in i tillräckligt frankerat skick till adressen som anges nedan. Bifoga kvittot i original eller ett annat daterat köpebevis. Förvara därför kassakvittot på en säker plats! Beskriv orsaken till reklamationen så noggrant som möjligt. Om defekten i produkten täcks av våra garantitjänster, får du genast en reparerad eller ny apparat av oss.

Givetvis kan vi även, mot debitering, åtgärda skador som antingen inte täcks av garantin eller som har uppstått efter garantitidens slut. Skicka in produkten till nedanstående serviceadress.

# GARANTIEBEWIJS

## Geachte klant,

onze producten zijn aan een strenge kwaliteitscontrole onderhevig. Mocht dit apparaat echter ooit niet naar behoren functioneren, spijt het ons ten zeerste en vragen u zich tot onze servicedienst onder het adres vermeld op dit garantiebewijs te wenden. Wij staan ook graag telefonisch tot uw dienst via het hieronder vermelde servicetelefoonnummer. Voor vorderingen in verband met garantie geldt het volgende:

1. Deze garantievoorwaarden regelen bijkomende garantieprestaties. Uw wettelijke garantieclaims blijven onaangetast door deze garantie. Onze garantieprestatie is voor uw gratis.
2. De garantieprestatie heeft uitsluitend betrekking op gebreken die te wijten zijn aan materiaal- of fabricagefouten en is beperkt tot het verhelpen van deze gebreken of het vervangen van het apparaat. Wij wijzen erop dat onze apparaten overeenkomstig hun bestemming niet geconstrueerd zijn voor commercieel, ambachtelijk of industrieel gebruik. Een garantieovereenkomst komt daarom niet tot stand als het apparaat in ambachtelijke of industriële bedrijven alsmede bij gelijk te stellen activiteiten wordt gebruikt. Uitgesloten van onze garantie zijn verder schadeloosstellingen voor transportschade, schade door niet-naleving van de montage-instructies of op grond van ondeskundige installatie, niet-naleving van de handleiding (zoals door b.v. aansluiting op een verkeerde netspanning of stroomsoort), oneigenlijke of onoordeelkundige toepassingen (zoals b.v. overbelasting van het apparaat of gebruik van niet toegestane inzetgereedschappen of toebehoren), niet-naleving van de onderhouds- en veiligheidsbepalingen, binnendringen van vreemde voorwerpen in het apparaat (zoals b.v. zand, stenen of stof), gebruikmaking van geweld of invloeden van buitenaf (zoals b.v. schade door neervallen) alsmede door normale slijtage die zich bij het doelmatig gebruik van het apparaat voordoet. Dit geldt vooral voor accu's waarop wij 12 maanden garantie geven.

Er kan geen aanspraak op garantie worden gemaakt als op het apparaat reeds ingrepen werden uitgevoerd.

3. De garantieperiode bedraagt 2 jaar en gaat in op de datum van aankoop van het apparaat. Garantieclaims dienen voor het verloop van de garantieperiode binnen de twee weken na het vaststellen van het defect geldend te worden gemaakt. Het geldend maken van garantieclaims na verloop van de garantieperiode is uitgesloten. De herstelling of vervanging van het apparaat leidt noch tot een verlenging van de garantieperiode noch wordt door deze prestatie een nieuwe garantieperiode voor het apparaat of voor eventueel ingebouwde wisselstukken op gang gebracht. Dit geldt ook bij het ter plaatse uitvoeren van een serviceactiviteit.
4. Om een garantieclaim geldend te maken dient u het defecte apparaat franco op te sturen aan het hieronder vermelde adres. Voeg het originele verkoopbewijs of een ander gedateerd bewijs van aankoop bij. Gelieve daarom de kassabon als bewijs goed te bewaren! Wij verzoeken u de reden van de klacht zo nauwkeurig mogelijk te beschrijven. Valt het defect van het apparaat binnen onze garantieprestatie bezorgen wij u per omgaande een hersteld of nieuw apparaat terug.

Uiteraard staan wij ook tot u dienst om mits betaling van de kosten defecten van het apparaat te verhelpen die buiten de garantieomvang vallen. Te dien einde stuurt u het apparaat aan ons serviceadres op.

# **E CERTIFICADO DE GARANTÍA**

## **Estimado cliente:**

Nuestros productos están sometidos a un estricto control de calidad. No obstante, lamentaríamos que este aparato dejara de funcionar correctamente, en tal caso, le rogamos que se dirija a nuestro servicio de atención al cliente en la dirección indicada en la parte inferior de la presente tarjeta de garantía. Con mucho gusto le atenderemos también telefónicamente en el número de servicio indicado a continuación. Para hacer válido el derecho de garantía, proceda de la siguiente forma:

1. Estas condiciones de garantía regulan prestaciones de la garantía adicionales. Sus derechos legales a prestación de garantía no se ven afectados por la presente garantía. Nuestra prestación de garantía es gratuita para usted.
2. La prestación de garantía se extiende exclusivamente a defectos ocasionados por fallos de material o de producción y está limitada a la reparación de los mismos o al cambio del aparato. Tenga en consideración que nuestro aparato no está indicado para un uso comercial, en taller o industrial. Por lo tanto, no procederá un contrato de garantía cuando se utilice el aparato en zonas industriales, comerciales o talleres, así como actividades similares. De nuestra garantía se excluye cualquier otro tipo de prestación adicional por daños ocasionados por el transporte, daños ocasionados por la no observancia de las instrucciones de montaje o por una instalación no profesional, no observancia de las instrucciones de uso (como, p. ej., conexión a una tensión de red o corriente no indicada), aplicaciones impropias o indebidas (como, p. ej., sobrecarga del aparato o uso de herramientas o accesorios no homologados), no observancia de las disposiciones de mantenimiento y seguridad, introducción de cuerpos extraños en el aparato (como, p. ej., arena, piedras o polvo), uso violento o influencias externa (como, p. ej., daños por caídas), así como por el desgaste habitual por el uso. Esto se aplica especialmente en aquellas baterías para las que ofrecemos un plazo de garantía de 12 meses.

El derecho a garantía pierde su validez cuando ya se hayan realizado intervenciones en el aparato.

3. El periodo de garantía es de 2 años y comienza en la fecha de la compra del aparato. El derecho de garantía debe hacerse válido, antes de finalizado el plazo de garantía, dentro de un periodo de dos semanas una vez detectado el defecto. El derecho de garantía vence una vez transcurrido el plazo de garantía. La reparación o cambio del aparato no conllevará ni una prolongación del plazo de garantía ni un nuevo plazo de garantía ni para el aparato ni para las piezas de repuesto montadas. Esto también se aplica en el caso de un servicio *in situ*.
4. Para hacer efectivo su derecho a garantía, envíe gratuitamente el aparato defectuoso a la dirección indicada a continuación. Adjunte el original del ticket de compra u otro tipo de comprobante de compra con fecha. ¡A tal efecto, guarde en lugar seguro el ticket de compra como comprobante! Describa con la mayor precisión posible el motivo de la reclamación. Si nuestra prestación de garantía incluye el defecto aparecido en el aparato, recibirá de inmediato un aparato reparado o nuevo de vuelta.

Naturalmente, también solucionaremos los defectos del aparato que no se encuentren comprendidos o ya no se encuentren comprendidos en la garantía, en este caso contra reembolso de los costes. Para ello, envíe el aparato a nuestra dirección de servicio técnico.

# **P CERTIFICADO DE GARANTIA**

## **Estimado(a) cliente,**

Os nossos produtos são submetidos a um rigoroso controlo de qualidade. Se, ainda assim, o aparelho não funcionar nas devidas condições, lamentamos esse facto e pedimos-lhe que se dirija ao nosso serviço de assistência técnica na morada indicada no presente certificado de garantia. Se preferir, também pode contactar-nos telefonicamente através do número de assistência técnica abaixo indicado. O exercício dos direitos de garantia está sujeito às seguintes condições:

1. As presentes condições de garantia regem as prestações de garantia complementar e não afectam os seus direitos legais de garantia. O nosso serviço de garantia é prestado gratuitamente.
2. A garantia cobre exclusivamente os defeitos de material ou de fabrico e limita-se à reparação de tais defeitos ou à substituição do aparelho. Chamamos a atenção para o facto de os nossos aparelhos não terem sido concebidos para uso comercial, artesanal ou industrial. Não haverá, por isso, lugar a um contrato de garantia no caso de o aparelho ser utilizado em empresas do comércio, do artesanato ou da indústria ou em actividades equiparáveis. A nossa garantia exclui, além disso, quaisquer indemnizações por danos de transporte, danos resultantes da não observância das instruções de montagem ou de uma instalação incorrecta, da não observância das instruções de funcionamento (por exemplo, ligação a uma tensão de rede ou a um tipo de corrente errado), de uma utilização abusiva ou indevida (como, por exemplo, sobrecarga do aparelho ou utilização de ferramentas ou acessórios não autorizados), da não observância das regras de manutenção e segurança, da penetração de corpos estranhos no aparelho (por exemplo, areia, pedras ou pó), do uso da força ou de impactos externos (como, por exemplo, danos causados pela queda do aparelho), bem como do desgaste normal resultante da utilização do aparelho. Isto é válido especialmente para os acumuladores aos quais concedemos uma garantia de 12 meses.

O direito de garantia extingue-se no caso de já ter havido uma tentativa de reparação do aparelho.

3. O período de garantia é de 2 anos a contar da data de compra do aparelho. Os direitos de garantia devem ser reclamados dentro do período de garantia, no prazo de duas semanas após ter sido detectado o defeito. Está excluída a reclamação de direitos de garantia após o termo do período de garantia. A reparação ou a substituição do aparelho não implica o prolongamento do período de garantia nem dá origem à contagem de um novo período de garantia para o aparelho ou para eventuais peças de substituição montadas no mesmo. O mesmo se aplica no caso de a assistência técnica ter sido prestada no local.
4. Para activar a garantia deverá enviar o aparelho defeituoso à cobrança para a morada abaixo indicada, juntamente com o talão de compra original ou qualquer outro documento comprovativo da data de compra. Por isso, é importante que guarde o talão de compra como comprovativo. Descreva o mais detalhadamente possível o motivo da reclamação. Se o defeito do aparelho estiver abrangido pelo nosso serviço de garantia, ser-lhe-á imediatamente enviado um aparelho novo ou reparado.

Naturalmente, também teremos todo o gosto em efectuar reparações que não estão, ou deixaram de estar, abrangidas pelo serviço de garantia. Nesse caso, terá de suportar os custos da reparação. Para este efeito, deverá enviar o aparelho para a morada do nosso serviço de assistência técnica.

# TAKUUTODISTUS

## Arvoisa asiakas,

tuotteemme läpikäyvät erittäin tiukan laadunvalvontatarkastuksen. Mikäli tämä laite ei kuitenkaan toimi moitteettomasti, valitamme tapahtunutta suuresti ja pyydämme sinua kääntymään teknisen asiakaspalvelumme puoleen käyttäen tässä takuukortissa annettua osoitetta. Voit halutessasi myös ottaa yhteyttä puhelimitse allaolevaan palvelunumeroon. Takuuvaateiden esittämistä koskevat seuraavat säädökset:

1. Nämä takuumääräykset koskevat laajennettuja takuusuorituksia. Ne eivät vaikuta lakimääräisiin takuusuoritusvaateisiin millään tavalla. Takuumme on sinulle maksuton.
2. Takuusuoritus kattaa ainoastaan sellaiset puutteellisuudet, jotka aiheutuvat materiaali- tai valmistusvirheistä, ja se on rajattu ainoastaan näiden puutteellisuuksien korjaamiseen tai laitteen korvaamiseen uudella. Ole hyvä ja ota huomioon, että laitteitamme ei ole suunniteltu ja valmistettu käytettäväksi pienteollisuus-, käsityöläis- tai teollisuustarkoituksiin. Takuusopimusta ei siksi synny, jos laitetta käytetään pienteollisuus-, käsityöläis- tai teollisuustyöpaikoilla tai näihin verrattavissa olevissa toimissa. Takuumme ei myöskään sisällä kuljetusvaurioiden tai sellaisten vaurioiden korvaussuorituksia, jotka ovat aiheutuneet asennusohjeen noudattamatta jättämisestä tai asiantuntemattomasta asennuksesta, käyttöohjeen noudattamatta jättämisestä (esim. liitäntä väärintyyppiseen verkkovirtaan), väärinkäytöstä tai virheellisestä käytöstä (esim. laitteen ylikuormittaminen tai hyväksymättömien työkalujen tai lisävarusteiden käyttäminen), huolto- ja turvallisuusmääräysten noudattamatta jättämisestä, vieraiden esineiden (esim. hiekan, kivien tai pölyjen) pääsystä laitteen sisään, väkivaltaisesta käsittelystä tai ulkopuolisista tekijöistä (esim. putoamisesta aiheutuneet vauriot) sekä käytöstä aiheutuvasta tavallisesta kulumisesta. Tämä koskee erityisesti niitä akkuja, joille me kuitenkin myönnämme 12 kuukauden pituisen takuun.

Takuuvaateet raukeavat, jos laitteelle on jo tehty jotain toimenpiteitä.

3. Takuuajaksi on 2 vuotta ja se alkaa laitteen ostopäivästä. Takuuvaateet tulee esittää ennen takuuajan päättymistä kahden viikon kuluessa siitä, kun olet havainnut vian. Takuuvaateiden esittäminen takuuajan päätyttyä ei ole mahdollista. Laitteen korjaus tai vaihto ei johda takuuajan pitenemiseen tai laitteen tai siihen mahdollisesti asennettujen varaosien takuuajan alkamiseen uudelleen alusta. Tämä koskee myös paikan päällä suoritettuja palveluja.
4. Takuuvaateesi esittämiseksi tulee viallinen laite lähettää postikulut maksettuna allaolevaan osoitteeseen. Ole hyvä ja liitä mukaan alkuperäinen maksukuitti tai muu päiväyksellä varustettu ostotosite. Säilytä tämän vuoksi kassakuitti huolella tositteenä! Ole hyvä ja kuvaa valituksen syy meille mahdollisimman tarkoin. Jos takuumme kattaa laitteessa olevan vian, saat korjatun tai uuden laitteen välittömästi takaisin.

Tietysti korjaamme mielellämme korvausta vastaan myös sellaiset laitteiden viat, jotka eivät kuulu tai eivät enää kuulu takuumme piiriin. Lähetä tätä varten laite tekniseen asiakaspalveluumme allaolevalla osoitteella.



# **(SLO) GARANCIJSKI LIST**

## **Spoštovana stranka!**

Naši proizvodi podležejo strogi kontroli kakovosti. Če ta naprava kljub temu ne bi delovala brezhibno, to zelo obžalujemo in Vas prosimo, da se obrnete na našo servisno službo na naslov, ki je naveden spodaj na tem garancijskem listu. Z veseljem smo Vam na voljo tudi telefonsko na navedeno servisno klicno številko. Za uveljavljanje garancijskih zahtevkov velja sledeče:

1. Le-ti garancijski pogoji urejajo dodatne garancijske storitve. Vaši zakonski garancijski zahtevki ostanejo s to garancijo nespremenjeni. Naše garancijske storitve so za Vas brezplačne.
2. Garancijske storitve obsegajo izključno samo pomanjkljivosti zaradi napak v materialih in izdelavi in so omejene na odpravo takšnih pomanjkljivosti oziroma na zamenjavo naprave. Prosimo, da upoštevate, da naše naprave niso konstruirane za uporabo v obrtništvu ali industriji. Garancijska pogodba zato ne pride v poštev, če se naprava uporablja v obrtništvu ali v industrijskih obratih ali v podobnih dejavnostih. Poleg tega ne obsega naša garancija nadomestil za transportne poškodbe, škodo zaradi neupoštevanja navodil za montažo ali zaradi nestrokovne inštalacije, neupoštevanja navodil za uporabo (kot n. pr. priklop na napačno omrežno napetost ali vrsto toka), pretirana ali nepravilna uporaba (wkot n.pr. preobremenitev naprave ali uporaba nedovoljenih orodij ali pribora), neupoštevanje predpisov za vzdrževanje in varnostnih predpisov, vstop tujih predmetov v napravo (kot n.pr. pesek, kamenje ali prah), uporaba sile ali tuji vplivi (kot n.pr. poškodbe zaradi padca naprave) ter običajna obraba naprave zaradi uporabe. To velja še posebej za akumulatorje, za katere vendarle dajemo garancijski rok 12 mesecev.

Veljavnost garancijskih zahtevkov ugasne, če so bili na napravi že izvajani posegi.

3. Garancijska doba znaša 2 leti in začne teči z dnevom nakupa naprave. Garancijske zahtevke morate uveljavljati pred potekom garancijske dobe v sveh tednih potem ko ste ugotovili napako. Uveljavljanje garancijskih zahtevkov po poteku garancijske dobe je izključeno. Popravilo ali zamenjava naprave ne privede do podaljšanja garancijske dobe, niti se ne postavi nova garancijska doba zaradi takšnih storitev ali zaradi eventualno vgrajenih nadomestnih delov. To velja tudi za servisne storitve na licu mesta.
4. Za uveljavljanje Vašega garancijskega zahtevka nam pošljite pokvarjeno napravo brez poštnine na spodaj navedeni naslov. Priložite original računa ob nakupu ali drugo potrdilo kot dokazilo o nakupu z datumom nakupa. Zato prosimo, da dobro shranite račun kot dokazilo o nakupu! Prosimo, da nam po možnosti natančno opišete vzroke reklamacije. Če napaka izpolnjuje naše garancijske pogoje, boste nemudoma dobili nazaj popravljeno ali novo napravo.

Seveda bomo proti plačilu stroškov odpravili tudi napake na napravi, katere ne spadajo v obseg garancije ali jih garancija več ne zajema. V takšnem primeru prosimo, da pošljete napravo na naslov naše servisne službe.

**PL CERTYFIKAT GWARANCJI**

Na opisywane w instrukcji obsługi urządzenie udzielamy 2-letniej gwarancji, na wypadek wadliwości naszego produktu. 2-letni okres gwarancyjny zaczyna obowiązywać w momencie przejścia ryzyka lub przejęcia urządzenia przez klienta.

Warunkiem skorzystania z uprawnień gwarancyjnych jest prawidłowa konserwacja urządzenia, zgodnie z instrukcją obsługi oraz użytkowanie zgodne z przeznaczeniem. Odnosi się to szczególnie do akumulatorów, na które udzielamy jednak 12-miesięcznej gwarancji.

**Oczywiście w okresie tych 2 lat przysługują Państwu również uprawnienia gwarancyjne w ramach ustawowej rękojmi.**

Gwarancja obowiązuje na terenie Republiki Federalnej Niemiec lub w kraju generalnego przedstawiciela handlowego, jako uzupełnienie obowiązujących lokalnie przepisów ustawowych. Prosimy zwrócić się do odpowiedzialnego pracownika w regionalnym dziale obsługi klienta lub pod podany poniżej adres serwisu technicznego.

# **D GARANTIEURKUNDE**

## **Sehr geehrte Kundin, sehr geehrter Kunde,**

unsere Produkte unterliegen einer strengen Qualitätskontrolle. Sollte dieses Gerät dennoch einmal nicht einwandfrei funktionieren, bedauern wir dies sehr und bitten Sie, sich an unseren Servicedienst unter der auf dieser Garantiekarte angegebenen Adresse zu wenden. Gern stehen wir Ihnen auch telefonisch über die unten angegebene Servicrufnummer zur Verfügung. Für die Geltendmachung von Garantieansprüchen gilt Folgendes:

1. Diese Garantiebedingungen regeln zusätzliche Garantieleistungen. Ihre gesetzlichen Gewährleistungsansprüche werden von dieser Garantie nicht berührt. Unsere Garantieleistung ist für Sie kostenlos.
2. Die Garantieleistung erstreckt sich ausschließlich auf Mängel, die auf Material- oder Herstellungsfehler zurückzuführen sind und ist auf die Behebung dieser Mängel bzw. den Austausch des Gerätes beschränkt. Bitte beachten Sie, dass unsere Geräte bestimmungsgemäß nicht für den gewerblichen, handwerklichen oder industriellen Einsatz konstruiert wurden. Ein Garantievertrag kommt daher nicht zustande, wenn das Gerät in Gewerbe-, Handwerks- oder Industriebetrieben sowie bei gleichzusetzenden Tätigkeiten eingesetzt wird.

Von unserer Garantie sind ferner Ersatzleistungen für Transportschäden, Schäden durch Nichtbeachtung der Montageanleitung oder aufgrund nicht fachgerechter Installation, Nichtbeachtung der Gebrauchsanleitung (wie durch z.B. Anschluss an eine falsche Netzspannung oder Stromart), missbräuchliche oder unsachgemäße Anwendungen (wie z.B. Überlastung des Gerätes oder Verwendung von nicht zugelassenen Einsatzwerkzeugen oder Zubehör), Nichtbeachtung der Wartungs- und Sicherheitsbestimmungen, Eindringen von Fremdkörpern in das Gerät (wie z.B. Sand, Steine oder Staub), Gewaltanwendung oder Fremdeinwirkungen (wie z. B. Schäden durch Herunterfallen) sowie durch verwendungsgemäßen, üblichen Verschleiß ausgeschlossen. Dies gilt insbesondere für Akkus, auf die wir dennoch eine Garantiezeit von 12 Monaten gewähren

Der Garantieanspruch erlischt, wenn an dem Gerät bereits Eingriffe vorgenommen wurden.

3. Die Garantiezeit beträgt 2 Jahre und beginnt mit dem Kaufdatum des Gerätes. Garantieansprüche sind vor Ablauf der Garantiezeit innerhalb von zwei Wochen, nachdem Sie den Defekt erkannt haben, geltend zu machen. Die Geltendmachung von Garantieansprüchen nach Ablauf der Garantiezeit ist ausgeschlossen. Die Reparatur oder der Austausch des Gerätes führt weder zu einer Verlängerung der Garantiezeit noch wird eine neue Garantiezeit durch diese Leistung für das Gerät oder für etwaige eingebaute Ersatzteile in Gang gesetzt. Dies gilt auch bei Einsatz eines Vor-Ort-Services.
4. Für die Geltendmachung Ihres Garantieanspruches übersenden Sie bitte das defekte Gerät portofrei an die unten angegebene Adresse. Fügen Sie den Verkaufsbeleg im Original oder einen sonstigen datierten Kaufnachweis bei. Bitte bewahren Sie deshalb den Kassenbon als Nachweis gut auf! Beschreiben Sie uns bitte den Reklamationsgrund möglichst genau. Ist der Defekt des Gerätes von unserer Garantieleistung erfasst, erhalten Sie umgehend ein repariertes oder neues Gerät zurück.

Selbstverständlich beheben wir gegen Erstattung der Kosten auch gerne Defekte am Gerät, die vom Garantieumfang nicht oder nicht mehr erfasst sind. Dazu senden Sie das Gerät bitte an unsere Serviceadresse.

### **iSC GmbH • Eschenstraße 6 • 94405 Landau/Isar (Deutschland)**

Telefon: +49 [0] 180 5 120 509 • Telefax +49 [0] 180 5 835 830 (Festnetzpreis: 14 ct/min, Mobilfunkpreise maximal: 42 ct/min)  
Außerhalb Deutschlands fallen stattdessen Gebühren für ein reguläres Gespräch ins dt. Festnetz an.

E-Mail: [info@isc-gmbh.info](mailto:info@isc-gmbh.info) • Internet: [www.isc-gmbh.info](http://www.isc-gmbh.info)

**1 Service Hotline: 01 805 120 509 · www.isc-gmbh.info · Mo-Fr. 8:00-20:00 Uhr**  
(Festnetzpreis: 14 ct/min, Mobilfunkpreise maximal: 42 ct/min; Außerhalb Deutschlands fallen stattdessen Gebühren für ein reguläres Gespräch ins dt. Festnetz an.)

**2** Name:  **Retouren-Nr. iSC:**

Straße / Nr.:  **Telefon:**

PLZ  Ort  **Mobil:**

**3** Welcher Fehler ist aufgetreten (genaue Angabe):  **Art.-Nr.:**  **I.-Nr.:**

**Sehr geehrte Kundin, sehr geehrter Kunde,**  
bitte beschreiben Sie uns die von Ihnen festgestellte Fehlfunktion Ihres Gerätes als Grund Ihrer Beanstandung möglichst genau. Dadurch können wir für Sie Ihre Reklamation schneller bearbeiten und Ihnen schneller helfen. Eine zu ungenaue Beschreibung mit Begriffen wie „Gerät funktioniert nicht“ oder „Gerät defekt“ verzögert hingegen die Bearbeitung erheblich.

**4** **Garantie:** JA  NEIN  **Kaufbeleg-Nr. / Datum:**

**1** Service Hotline kontaktieren oder bei iSC-Webadresse anmelden - es wird Ihnen eine Retourennummer zugeteilt | **2** Ihre Anschrift eintragen | **3** Fehlerbeschreibung und Art.-Nr. und I.-Nr. angeben | **4** Garantiefall JA/NEIN ankreuzen sowie Kaufbeleg-Nr. und Datum angeben und eine Kopie des Kaufbeleges belegen