



www.lidl-service.com



Souffleur de feuilles thermique FBLB 33 A1

FR BE

Souffleur de feuilles thermique

Instructions d'utilisation et consignes de sécurité
Mode d'emploi d'origine

DE AT CH

Benzin-Laubbläser

Bedienungs- und Sicherheitshinweise
Originalbetriebsanleitung

NL BE

Benzine bladblazer

Bedienings- en veiligheidsinstructies
Originele handleiding

GB

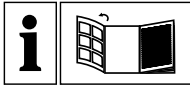
Petrol Leaf Blower

Operation and Safety Notes
Original operating instructions

IAN 76160



FR BE



(FR) (BE)

Avant de commencer à lire, dépliez la page comprenant les illustrations et familiarisez-vous ensuite avec toutes les fonctions de l'appareil.

(NL) (BE)

Vouw vóór het lezen de pagina met de afbeeldingen open en maak u vertrouwd met alle functies van het apparaat.

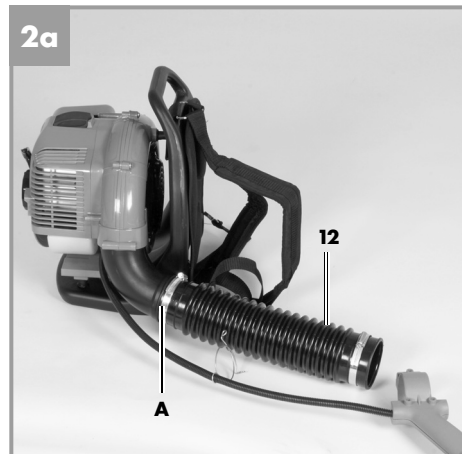
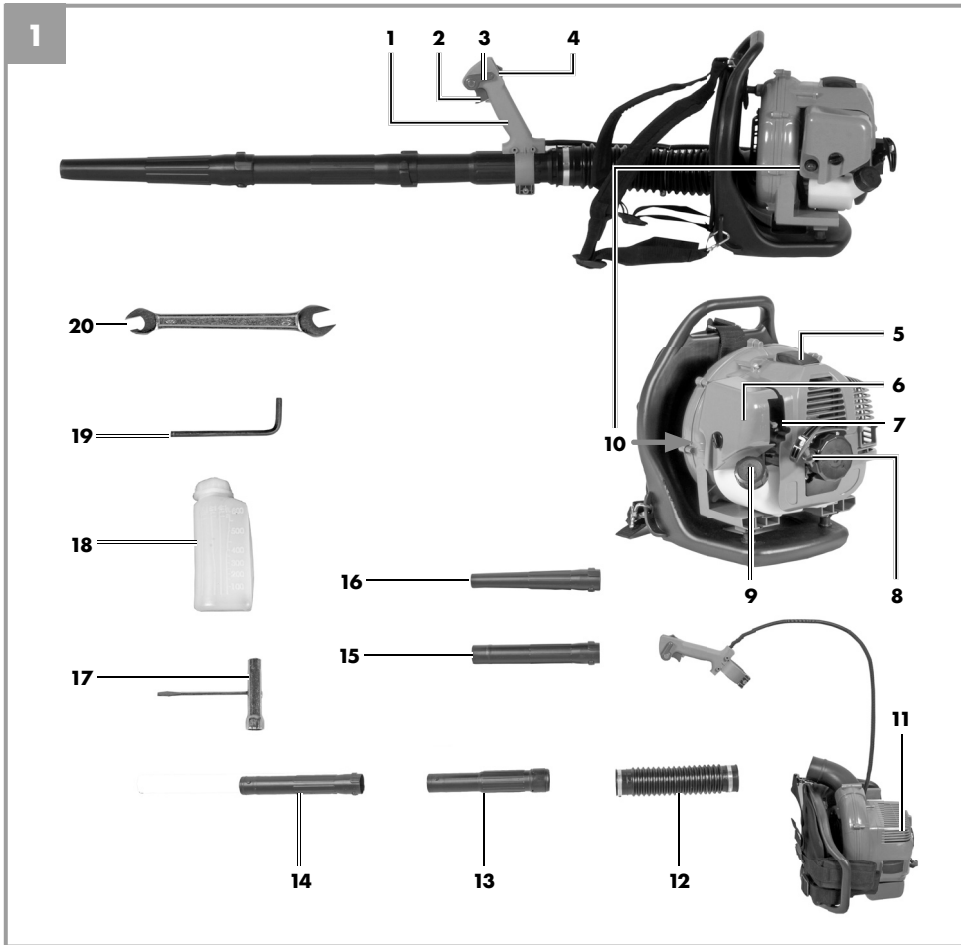
(DE) (AT) (CH)

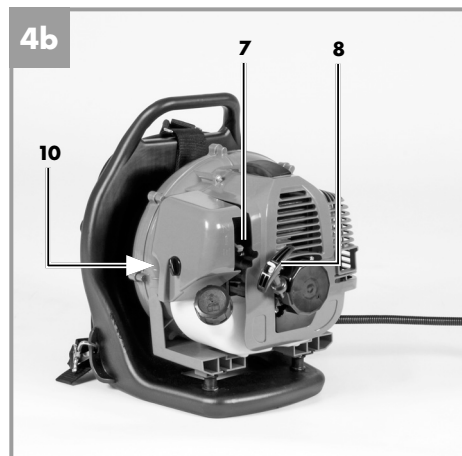
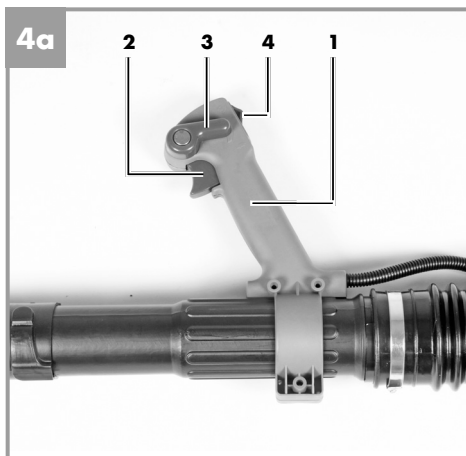
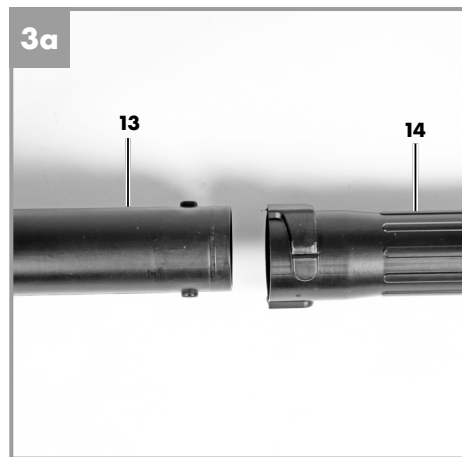
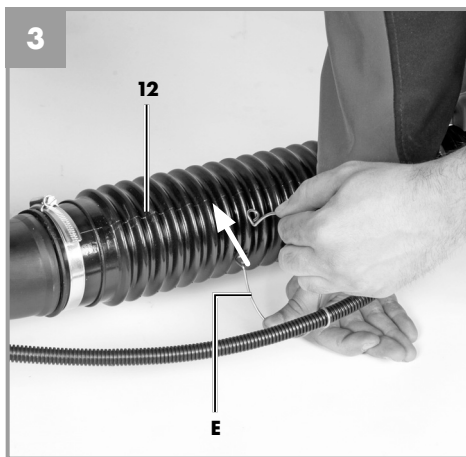
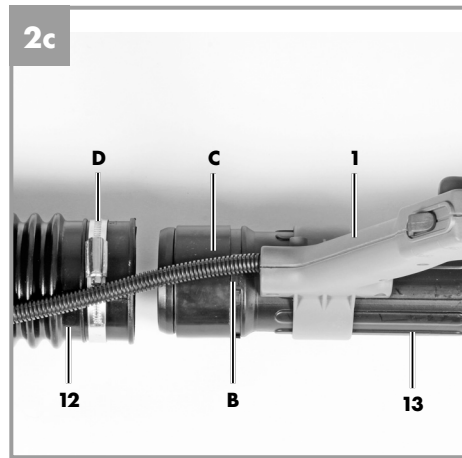
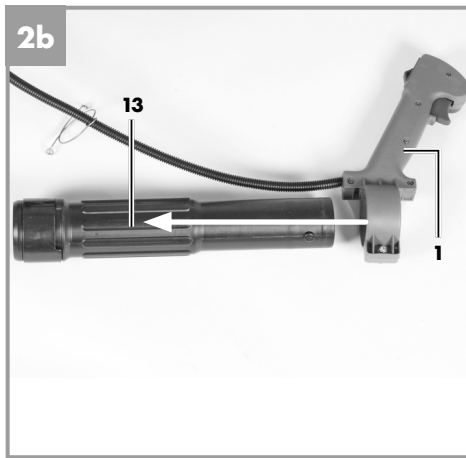
Klappen Sie vor dem Lesen die Seite mit den Abbildungen aus und machen Sie sich anschließend mit allen Funktionen des Gerätes vertraut.

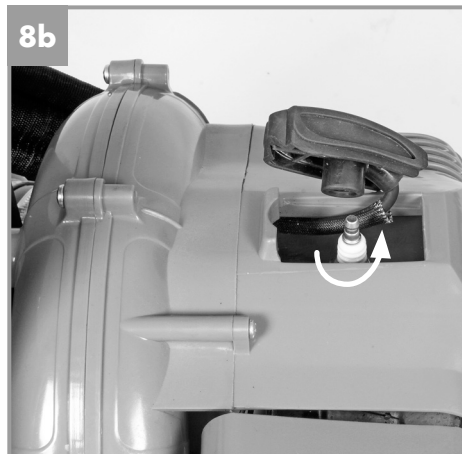
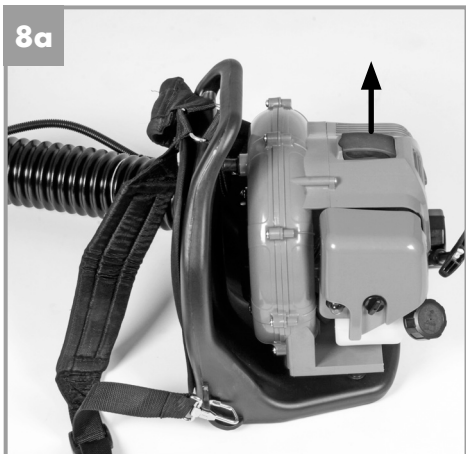
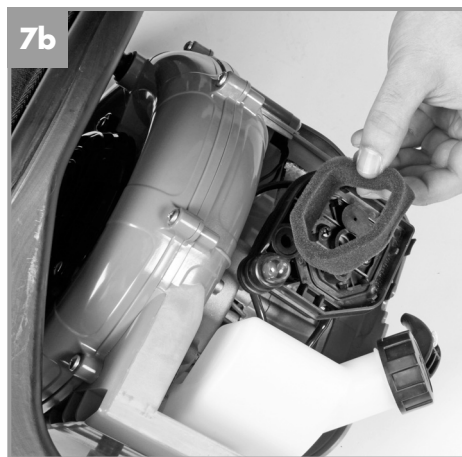
(GB)

Before reading, unfold the page containing the illustrations and familiarise yourself with all functions of the device.

FR/BE	Instructions de fonctionnement et consignes de sécurité	Page	7
NL/BE	Bedienings- en veiligheidsinstructies	Pagina	18
DE/AT/CH	Bedienungs- und Sicherheitshinweise	Seite	29
GB	Operation and Safety Notes	Page	40


















9

1	2	3	4	5
				
 10 x				
6	7	8	9	



Sommaire

1. Introduction.....	8
2. Consignes de sécurité.....	8
3. Description de l'appareil et volume de livraison	9
4. Utilisation conforme à l'affectation	10
5. Données techniques.....	10
6. Avant la mise en service.....	11
7. Commande.....	11
8. Nettoyage, maintenance, stockage, remise en service, transport et commande de pièces de rechange.....	13
9. Mise au rebut et recyclage	14
10. Plan de recherche des erreurs.....	15
11. Déclaration de conformité.....	16
12. Bon de garantie	17

Toute réimpression ou autre reproduction de la documentation et des papiers joints aux produits, même sous forme d'extraits, est uniquement permise une fois l'accord explicite de l'ISC GmbH obtenu.

Sous réserve de modifications techniques

1. Introduction

Toutes nos félicitations pour l'achat de votre nouvel appareil. Vous avez fait le choix d'un produit de grande qualité. Le mode d'emploi fait partie intégrante du produit. Il contient des indications importantes concernant la sécurité, l'utilisation et l'élimination. Familiarisez-vous avec toutes les indications d'utilisation et de sécurité avant d'utiliser l'appareil. Utilisez le produit conformément à la description uniquement et pour les domaines d'application énoncés. Si vous remettez le produit à d'autres personnes, veuillez leur remettre également tous les documents.

2. Consignes de sécurité

⚠ Avertissement !

Veillez lire toutes les consignes de sécurité et instructions. Tout non-respect des consignes de sécurité et instructions peut provoquer une décharge électrique, un incendie et/ou des blessures graves.

Conservez toutes les consignes de sécurité et instructions pour une consultation ultérieure.

Explication des plaques signalétiques situées sur l'appareil (cf. figure 9)

1. Lisez le mode d'emploi avant d'utiliser l'appareil
2. Portez des lunettes de protection afin de protéger les yeux. Portez un casque anti-bruit pour vous protéger du bruit
3. Avertissement ! Danger !
4. Maintenir les tierces personnes à l'écart. Risque de projection de débris
5. Avertissement ! Surface brûlante
6. Pompe à carburant
7. Ne travaillez jamais lorsque des personnes et plus particulièrement des enfants ou des animaux se trouvent dans la zone dangereuse
8. Niveau de puissance acoustique conformément à la directive 2000/14/EC.
9. Le moteur continue de tourner après la mise hors circuit de l'appareil.

1. Portez des vêtements de travail/de sécurité moulants, résistants, ceux-ci doivent correspondre à la tâche et ne doivent pas entraver (long pantalon ou combinaison). Portez également des chaussures de sécurité, des gants solides, un casque de protection, une protection du visage et des lunettes de protection pour protéger les yeux ainsi que des bouchons pour les oreilles ou une protection auditive semblable.
2. Faire le plein de carburant dans un endroit sûr. Ouvrir le bouchon du réservoir avec précaution afin que la surpression puisse s'évacuer lentement et qu'il n'y ait pas de projection de carburant. Avant le démarrage du moteur, nettoyez les résidus de carburant ou d'huile se trouvant sur l'appareil. Démarrez le moteur à au moins 3 m de distance du lieu où vous avez rempli le réservoir d'essence.
3. Éteignez toujours le moteur lorsque vous le posez et lorsque vous procédez à des travaux sur l'appareil.
4. Vérifiez que les vis et les bouchons sont bien serrés. L'appareil doit uniquement être utilisé lorsqu'il peut fonctionner en toute sécurité. N'utilisez jamais l'appareil lorsqu'il n'est pas réglé dans les règles de l'art et qu'il n'est pas monté complètement et sûrement.
5. Maintenez les poignées sèches, propres et exemptes de mélange de carburant.
6. Stockez l'appareil et ses accessoires en sécurité et à l'abri de flammes nues et de sources de chaleur ou d'étincelles comme des chauffe-eau à gaz, des sèche-linges, des poêles à mazout ou des radiateurs transportables, etc...
7. Maintenez le moteur exempt de saletés.
8. Seules les personnes adultes assez formées sont autorisées à utiliser l'appareil, le régler et en faire la maintenance.
9. Le personnel opérateur avec des problèmes respiratoires et les personnes qui travaillent dans un environnement très poussiéreux devraient toujours porter un masque anti-poussière de grande qualité. Les masques anti-poussière en papier sont disponibles dans les couleurs habituelles dans les drogueries.

10. Travaillez avec l'appareil uniquement à des heures raisonnables. Pas à des horaires trop matinaux ou trop tardifs où vous pourriez déranger des personnes. Respectez les directives locales contre les nuisances sonores.
 11. Faites fonctionner l'appareil à la vitesse de rotation du moteur la plus basse pour effectuer le travail.
 12. Séparer les débris à l'aide d'un râteau ou d'un balai avant de les souffler
 13. En environnement poussiéreux, humidifier légèrement les surfaces ou utiliser un accessoire de pulvérisation le cas échéant
 14. Déployer entièrement les tubes et les buses du souffleur afin de diriger le flux d'air au plus près du sol
 15. Prendre garde aux enfants, animaux, fenêtres ouvertes, etc..., et souffler les débris à distance de ceux-ci, en toute sécurité.
 16. Ne fumez pas lorsque vous faites le plein de carburant ou lorsque vous utilisez l'appareil.
 17. N'utilisez jamais l'appareil sans silencieux et une hotte de protection pour le tuyau d'échappement installée dans les règles de l'art.
 18. Ne pas insérer vos mains ou autres parties du corps dans le tuyau d'échappement, risque de happement par les parties en rotation. Ne pas utiliser la poignée de démarrage autre que pour la fonction dont elle est assignée
 19. L'appareil génère des gaz d'échappement toxiques dès que le moteur tourne. Ne travaillez jamais dans des pièces fermées ou mal ventilées.
 20. Ne soufflez jamais en direction d'autres personnes, d'animaux, de bâtiments, de véhicules ou de fenêtres, etc. ! L'appareil peut projeter de petits objets vers le haut à une grande vitesse.
 21. N'utilisez jamais l'appareil sans la protection de tube de soufflage afin d'éviter tout contact avec le soufflant.
 22. Ne posez pas le moteur brûlant à proximité d'objets/de matériaux facilement inflammables.
 23. N'utilisez pas l'appareil pendant une longue période, faites régulièrement des pauses.
 24. N'utilisez jamais l'appareil sous l'influence d'alcool ou de drogues.
- AVERTISSEMENT :** toute modification, tout ajout ou désinstallation entrepris sur l'appareil représente un risque pour la sécurité individuelle et rend caduque la garantie des fournisseurs.
25. N'utilisez jamais l'appareil à proximité de liquides ou de gaz facilement inflammables que ce soit dans des pièces fermées ou à l'extérieur. Il peut en résulter des explosions ou des incendies.
 26. Ne portez pas de vêtement, d'écharpe ou foulard, ni de cravate, bijou pouvant se trouver à proximité de l'ouverture d'aspiration d'air. Attachez les cheveux longs et protégez-les (par ex. foulard sur la tête, casquette, casque, etc.).
 27. Ne faites jamais le plein d'essence lorsque le moteur fonctionne ou est brûlant.
 28. N'autorisez jamais les enfants en dessous de 14 ans à utiliser l'appareil.

Conservez bien ces consignes de sécurité.

3. Description de l'appareil et volume de livraison

3.1 Description de l'appareil (figure 1)

1. Poignée
2. Accélérateur
3. Blocage de l'accélérateur
4. Interrupteur M/A
5. Cosse de bougie d'allumage
6. Couvercle du filtre à air
7. Levier étrangleur
8. Poignée de démarrage (cordon du démarreur)
9. Réservoir d'essence
10. Pompe à carburant (Primer)
11. Unité du moteur
12. Tuyau de soufflage flexible
13. Tube de soufflage supérieur
14. Tube de soufflage inférieur
15. Buse de soufflage (grande ouverture)
16. Buse de soufflage (petite ouverture)
17. Clé à bougie
18. Flacon de mélange essence/huile

- 19. Clé male à six pans
- 20. Clé à fourche

3.2 Volume de livraison

- Ouvrez l'emballage et prenez l'appareil en le sortant avec précaution de l'emballage.
- Retirez le matériel d'emballage tout comme les sécurités d'emballage et de transport (s'il y en a).
- Vérifiez si la livraison est bien complète.
- Contrôlez si l'appareil et ses accessoires ne sont pas endommagés par le transport.
- Conservez l'emballage autant que possible jusqu'à la fin de la période de garantie.

Attention !

L'appareil et le matériel d'emballage ne sont pas des jouets ! Il est interdit de laisser des enfants jouer avec des sacs et des films en plastique et avec des pièces de petite taille. Ils risquent de les avaler et de s'étouffer !

4. Utilisation conforme à l'affectation

L'appareil convient au nettoyage de trottoirs, d'entrées de cours et autres chemins. Toute autre utilisation telle que le gonflage d'objets est interdite.

L'appareil doit uniquement être utilisé conformément et ses affectation ! Toute utilisation allant au-delà de cette affectation est considérée comme non conforme. Pour les dommages en résultant ou les blessures de tout genre, le fabricant décline toute responsabilité et l'utilisateur/l'opérateur est responsable.

Veillez au fait que nos appareils, conformément au règlement, n'ont pas été conçus pour être utilisés dans un environnement professionnel, industriel ou artisanal. Nous déclinons toute responsabilité si l'appareil venait à être utilisé professionnellement, artisanalement ou par des sociétés industrielles, tout comme pour toute activité équivalente.

5. Données techniques

Type de moteur . Moteur 2 temps ; refroidi par air
 Puissance du moteur (max.)0,9 kW/ 1,22 CV
 Cylindrée 33 cm³
 Vitesse moteur max. 8500 tr/min
 Allumage électronique
 Poids (réservoir vide) 6,3 kg
 Contenance du réservoir 650 ml
 Bougie d'allumage RCJ6Y
 Vitesse de l'air maximale 250 km/h

Bruit et vibration

Niveau de pression acoustique L_{PA} 97 dB(A)
 Imprécision K_{PA} 1,5 dB
 Niveau de puissance acoustique L_{WA} .. 111 dB(A)
 Imprécision K_{WA} 1,5 dB

Portez une protection acoustique.

L'exposition au bruit peut entraîner la perte de l'ouïe.

Fonctionnement

Valeur d'émission de vibration a_h = 3,87 m/s²
 Incertitude K = 1,5 m/s²

Le bruit et les vibrations ont été déterminées conformément à EN 2000/14/EC.

Les valeurs de bruit et de vibration ont été calculées à la vitesse de rotation la plus élevée.

Limitez le niveau sonore et les vibrations à un minimum !

- N'utilisez que des appareils en bon état.
- Effectuez une maintenance et un nettoyage réguliers de l'appareil.
- Adaptez votre manière de travailler à l'appareil.
- Ne surchargez pas l'appareil.
- Faites contrôler l'appareil le cas échéant.
- Mettez l'appareil hors circuit lorsque vous ne l'utilisez pas.
- Portez des gants.

6. Avant la mise en service

6.1 Montage du tube de soufflage (fig. 2-3)

Avant la première mise en service, l'appareil doit être monté de la manière suivante :

- Avant la première mise en service, enlevez la protection de transport en carton comme illustré sur la figure 2.
- Enfichez le tuyau de soufflage flexible (fig. 2a/pos. 12) sur le raccordement de l'unité de moteur et serrez fermement le collier de serrage (fig. 2a/pos. A).
- Ensuite, enfichez la poignée (fig. 2b/pos. 1) sur le tube de soufflage supérieur (fig. 2b/pos. 13).
- Alignez de façon semblable la poignée (fig. 2c/pos. 1) et la butée (fig. 2c/pos. B) comme illustré sur la figure 2c et fixez la poignée.
- Centrez l'anneau flexible (fig. 2c/pos. C) de sorte que celui-ci soit à même distance de la butée B dans le sens de rotation vers la gauche et dans le sens de rotation vers la droite.
- Maintenant enfichez le tube de soufflage supérieur (fig. 2c/pos. 13) dans le tuyau de soufflage flexible (fig. 2c/pos. 12) et fixez à l'aide du collier de serrage (fig. 2c/pos. D).
- Fixez le tuyau pour le câble à l'aide de l'étrier de fixation (fig. 3/pos. E) sur le tuyau de soufflage flexible (fig. 3/pos. 12).
- Enfichez le tube de soufflage inférieur (fig. 3a/pos. 14) sur le tube de soufflage supérieur (fig. 3a/pos. 13) et le bloquez en le tournant dans le sens des aiguilles d'une montre.
- On peut monter soit une buse de soufflage avec une grande ouverture soit une buse de soufflage avec une petite ouverture. Enfichez les buses de soufflage sur le tube de soufflage et les bloquez en les tournant dans le sens des aiguilles d'une montre.

6.2 Carburant et huile

Utilisez uniquement un mélange à base d'essence sans plomb et d'une huile moteur 2 temps. Mélangez le carburant en respectant le tableau des mélanges de carburants.

Attention : n'utilisez pas de mélange de carburant qui a été stocké plus longtemps que 90 jours.

Attention : n'utilisez pas d'huile moteur 2 temps qui recommande un rapport de mélange de 100 : 1. En cas de dommages sur le moteur en raison d'un graissage insuffisant la garantie moteur du fabricant n'est plus valable.

Attention : utilisez pour le transport et le stockage de carburant uniquement des réservoirs prévus et autorisés pour cela.

Versez respectivement la bonne quantité d'essence et d'huile moteur 2 temps dans le flacon de mélange joint à la livraison (voir graduation imprimée). Secouez ensuite bien le récipient.

6.3 Tableau des mélanges de carburant

Procédure de mélange : 40 parts d'essence pour 1 part d'huile


Essence	Huile pour moteur 2 temps
1 litre	25 ml
5 litres	125 ml

7. Commande

Veuillez respecter les directives légales relatives à l'ordonnance de la protection contre les nuisances sonores. Elles peuvent différer d'un endroit à l'autre.

7.1 Démarrage à froid (4a-4b)

Remplissez le réservoir de la quantité correcte de mélange essence/huile. Voir aussi « Carburant et huile »

1. Placez l'appareil de manière sûre et fixe sur le sol.
2. Positionnez l'interrupteur marche/arrêt (4) sur « ON » (fig. 4a)
3. Appuyez 10 x sur la pompe à carburant (10) (fig. 4b).
4. Mettez le levier étrangleur (7) sur «  ».
5. Maintenez fermement l'appareil par la poignée de retenue.
6. Tirez la corde du démarreur (8) sur un petit bout jusqu'à ce que vous sentiez une résistance. Il faut tirer régulièrement et rapidement

pour faire démarrer le moteur. Lorsque le moteur est en marche, mettez le levier étrangleur sur «**↓**»

7. Faites tourner le moteur pendant 10 secondes pour le faire chauffer.

Remarque : si le moteur ne démarre toujours pas après plusieurs tentatives, veuillez procéder comme au chapitre « Plan de recherche des erreurs ».

Remarque: tirez sur le cordon du démarreur toujours de façon rectiligne. Si vous tirez sur le cordon du démarreur de façon tordue, le cordon frotte contre l'œillet. Ce frottement entraîne le défilage du cordon et ainsi une usure plus élevée. Maintenez toujours la poignée du démarreur fermement lorsque le cordon revient dans sa position initiale. Veillez à ce que le cordon ne revienne pas dans sa position initiale trop rapidement après l'avoir tiré. Cela pourrait provoquer un crocheteage/une usure plus élevée du cordon et/ou un endommagement du carter du démarreur.

7.2 Démarrage à chaud (le moteur est éteint depuis moins de 15-20 minutes)

1. Positionnez l'interrupteur marche/arrêt (fig. 1/pos. 4) sur « ON » et tirez sur le cordon du démarreur (fig. 1/pos. 8). Le moteur doit démarrer en une ou deux tractions. Si le moteur ne démarre toujours pas après 6 tractions, recommencez les étapes 2 à 6, cf. chapitre « Démarrage à froid ».
2. Si le moteur ne démarre pas, ou démarre et après plusieurs traction s'éteint à nouveau, suivez les instructions du chapitre « Démarrage à froid ».

7.3 Mettre le moteur hors circuit

Procédure arrêt d'urgence :

lorsque vous devez arrêter le souffleur immédiatement (en cas d'urgence !), positionnez le contact d'allumage (fig. 1/pos. 4) sur « OFF ».

Procédure normale :

pour arrêter le moteur, poussez le blocage de l'accélérateur vers l'arrière de sorte que le moteur tourne à vide. Ensuite, positionnez l'interrupteur marche/arrêt (fig. 1/pos. 4) sur « OFF ».

7.4 Mode soufflage

Votre souffleur thermique convient au nettoyage par soufflage de terrasses, trottoirs, gazons, buissons et beaucoup d'autres surfaces difficilement accessibles où la saleté peut s'accumuler.

Avant d'utiliser l'appareil, veuillez lire pour votre propre sécurité à nouveau toutes les consignes de sécurité et les instructions d'utilisation de ce mode d'emploi.

N'utilisez pas l'appareil lorsque des personnes ou des animaux se trouvent directement à proximité. Gardez une distance minimale de 10 m par rapport à d'autres personnes ou à des animaux. Portez lors de travaux dans un environnement très poussiéreux un masque anti-poussière/respiratoire.

Afin de mieux maîtriser la direction du soufflage, maintenez toujours une distance suffisante par rapport au matériau à souffler. Ne soufflez jamais dans la direction de gens se trouvant autour.

Avant d'utiliser l'appareil, détachez ou enlevez les corps étrangers de la surface à nettoyer à l'aide d'un râteau ou d'un balai afin d'éviter des blessures.

Contrôlez la vitesse du jet d'air en déplaçant le levier de l'accélérateur entre la marche à vide et la position d'accélération maximale. Testez différentes positions du levier de l'accélérateur afin de trouver la vitesse de jet d'air optimale pour chaque utilisation.

Attention : afin de vous protéger des objets qui s'envolent ou qui sont projetés au loin, portez toujours des lunettes de protection ou une protection du visage.

Attention : tenez l'appareil toujours de telle sorte que les gaz d'échappement brûlants ne soient pas en contact avec vos vêtements et les abîment ou ne puissent pas être respirés par l'utilisateur.

Pour utiliser l'appareil :

suivez les instructions de démarrage du moteur comme décrit au chapitre 7.1 ou 7.2.

Laissez tourner le moteur à vide et équipez-vous avec l'appareil comme illustré sur la figure 5. Veillez à ce que rien ne recouvre le tuyau d'échappement car celui-ci génère de la chaleur. Tenez la poignée de la main droite (fig. 6) et

déplacez l'appareil en faisant des mouvements oscillants d'un côté à l'autre afin de nettoyer la surface souhaitée.

Le levier de l'accélérateur (fig. 4a/pos. 2) et l'interrupteur marche/arrêt (fig. 4a/pos. 4) sont intégrés dans la poignée (fig. 4a/pos. 1).

A l'aide du blocage de l'accélérateur (fig. 4a/pos. 3), on peut bloquer le moteur sur l'accélération maximale sans avoir à appuyer sans cesse sur le levier de l'accélérateur.

Attention : avant d'éteindre l'appareil, remettez le blocage du levier de l'accélérateur sur le ralenti.

8. Nettoyage, maintenance, stockage, remise en service, transport et commande de pièces de rechange

Mettez toujours l'appareil hors circuit avant tout travail d'entretien et retirez la cosse de la bougie d'allumage.

8.1 Nettoyage

- Maintenez les dispositifs de protection, les fentes à air et le carter de moteur aussi propres et sans poussière que possible. Frottez l'appareil avec un chiffon propre ou soufflez dessus avec de l'air comprimé à basse pression.
- Nous recommandons de nettoyer l'appareil tout de suite après chaque utilisation.
- Nettoyez l'appareil régulièrement à l'aide d'un chiffon humide et un peu de savon noir. N'utilisez aucun produit de nettoyage ni détergent ; ils pourraient endommager les pièces en matières plastiques de l'appareil. Veillez à ce qu'aucune eau n'entre à l'intérieur de l'appareil.

8.2 Maintenance

Maintenance du filtre à air (fig. 7a-7b)

Les filtres à air encrassés réduisent la puissance motrice en raison d'une amenée d'air au carburateur trop réduite. Des contrôles réguliers sont par conséquent indispensables. Il faut contrôler le filtre à air toutes les 25 heures de service et le

nettoyer le cas échéant. Si l'air est très chargé de poussière, contrôlez plus souvent le filtre à air.

1. Enlevez le couvercle du filtre à air (fig. 7a)
2. Retirez l'élément filtrant (fig. 7b)
3. Nettoyez le filtre en tapotant ou en soufflant dessus.
4. Le montage s'effectue dans l'ordre inverse des étapes.

Attention : ne nettoyez jamais le filtre avec de l'essence ou avec des solvants inflammables.

Maintenance de la bougie d'allumage (fig. 8a-8b)

Distance minimum de décharge = 0,6 mm. Vissez et serrez la bougie d'allumage avec 12 à 15 Nm. Contrôlez la bougie d'allumage pour la première fois au bout de 10 heures de service. Repérez les encrassements et nettoyez-les le cas échéant à l'aide d'une brosse à fils de cuivre. Effectuez ensuite une maintenance de la bougie d'allumage toutes les 50 heures de service.

1. Retirez la cosse de bougie d'allumage (fig. 8a) en tournant.
2. Retirez la bougie d'allumage (fig. 8b) à l'aide de la clé à bougie fournie.
3. Le montage s'effectue dans l'ordre inverse des étapes.

8.3 Stockage

Attention : une erreur dans les étapes à suivre pour le stockage peut entraîner des dépôts sur la face intérieure du carburateur et rendre le démarrage plus difficile ou provoquer un endommagement durable de l'appareil.

1. Procédez à tous les travaux de maintenance figurant dans le chapitre « Maintenance » du mode d'emploi.
2. Videz le réservoir de carburant (utilisez pour cela une pompe à essence en plastique du commerce).
3. Après avoir vidangé le carburant, démarrez l'appareil.
4. Continuez à faire fonctionner l'appareil à vide jusqu'à ce qu'il s'arrête. Cela nettoie le carburateur des restes de carburant.
5. Laissez l'appareil refroidir. (env. 5 minutes)
6. Enlevez la bougie d'allumage.

7. Versez la quantité d'une cuillère à café d'huile de moteur 2 temps dans la chambre de combustion. Tirez quelques fois avec précaution sur le cordon du démarreur afin qu'un filet d'huile se dépose sur les composants internes. Réintroduisez la bougie d'allumage.
8. Nettoyez le carter extérieur de l'appareil.
9. Stockez l'appareil dans un endroit froid, sec hors de portée de sources et de substances inflammables. Les engrais ou autres produits chimiques de jardinage contiennent souvent des substances qui accélèrent la corrosion des métaux. Ne stockez pas l'appareil sur ou à proximité d'engrais ou autres produits chimiques.

8.4 Remise en service

1. Enlevez la bougie d'allumage.
2. Tirez sur le cordon du démarreur plusieurs fois afin de nettoyer la chambre de combustion des résidus d'huile.
3. Nettoyez les contacts de la bougie d'allumage ou insérez une nouvelle bougie.
4. Remplissez le réservoir. Voir également le chapitre « carburant et huile ».
5. Effectuez les étapes 1-7 du chapitre « Démarrage à froid ».

8.5 Transport

Si vous voulez transporter l'appareil, videz le réservoir d'essence comme décrit au chapitre « Stockage ». Nettoyez l'appareil des saletés grossières avec une brosse ou une balayette.

8.6 Commande de pièces de rechange :

Veuillez indiquer ce qui suit pour toute commande de pièces de rechange :

- Type de l'appareil
- Référence de l'appareil
- Numéro d'identification de l'appareil

Vous trouverez les prix actuels et les informations à l'adresse : www.isc-gmbh.info

9. Mise au rebut et recyclage

L'appareil se trouve dans un emballage permettant d'éviter les dommages dus au transport. Cet emballage est une matière première et peut donc être réutilisé ultérieurement ou être réintroduit dans le circuit des matières premières. L'appareil et ses accessoires sont en matériaux divers, comme par ex. des métaux et matières plastiques. Éliminez les composants défectueux dans les systèmes d'élimination des déchets spéciaux. Renseignez-vous dans un commerce spécialisé ou auprès de l'administration de votre commune !

10. Plan de recherche des erreurs

Dérangement	Cause probable	Élimination du dérangement
L'appareil ne démarre pas.	<ul style="list-style-type: none"> - Manière de procéder incorrecte pendant le démarrage. - Bougie d'allumage encrassée ou humide. - Mauvaise régulation du carburateur. 	<ul style="list-style-type: none"> - Respectez les instructions de démarrage. - Nettoyez la bougie d'allumage ou remplacez-la par une nouvelle (voir chapitre 8.2). - Adressez-vous au service après-vente homologué ou envoyez l'appareil à la société ISC-GmbH.
L'appareil démarre mais n'atteint pas sa pleine puissance.	<ul style="list-style-type: none"> - Mauvais réglage du levier étrangleur. - Encrassement du filtre à air. - Mauvaise régulation du carburateur. 	<ul style="list-style-type: none"> - Mettre le levier étrangleur (fig. 1 / pos. 7) sur «1». - Nettoyage du filtre à air (voir chapitre 8.2). - Adressez-vous au service après-vente homologué ou envoyez l'appareil à la société ISC-GmbH.
Le moteur ne fonctionne pas régulièrement.	<ul style="list-style-type: none"> - Écart incorrect entre les électrodes de la bougie d'allumage. - Mauvaise régulation du carburateur. 	<ul style="list-style-type: none"> - Nettoyez la bougie d'allumage et réglez l'écart entre les électrodes ou insérez une nouvelle bougie d'allumage (voir chapitre 8.2). - Adressez-vous au service après-vente homologué ou envoyez l'appareil à la société ISC-GmbH.
Le moteur fume trop.	<ul style="list-style-type: none"> - Mauvais mélange de carburant. - Mauvaise régulation du carburateur. 	<ul style="list-style-type: none"> - Utilisez le bon mélange de carburant (voir tableau des mélanges de carburant). - Adressez-vous au service après-vente homologué ou envoyez l'appareil à la société ISC-GmbH.

11. Déclaration de conformité

Einhell Germany AG · Wiesenweg 22 · D-94405 Landau/Isar



Konformitätserklärung

D erklärt folgende Konformität gemäß EU-Richtlinie und Normen für Artikel	PL deklaruje zgodność wymienionego poniżej artykułu z następującymi normami na podstawie dyrektywy WE.
GB explains the following conformity according to EU directives and norms for the following product	BG декларира съответното съответствие съгласно Директива на ЕС и норми за артикул
F déclare la conformité suivante selon la directive CE et les normes concernant l'article	LV paskaidro šādu atbilstību ES direktīvai un standartiem
I dichiara la seguente conformità secondo la direttiva UE e le norme per l'articolo	LT apibūdina šį atitikimą EU reikalavimams ir prekės normoms
NL verklaart de volgende overeenstemming conform EU richtlijn en normen voor het product	RO declară următoarea conformitate conform directivei UE și normelor pentru articolul
E declara la siguiente conformidad a tenor de la directiva y normas de la UE para el artículo	GR δηλώνει την ακόλουθη συμμόρφωση σύμφωνα με την Οδηγία ΕΚ και τα πρότυπα για το προϊόν
P declara a seguinte conformidade, de acordo com a directiva CE e normas para o artigo	HR potvrđuje sljedeću usklađenost prema smjernicama EU i normama za artikl Izjava o sukladnosti za ovaj proizvod dostupna je na internet stranici www.lidl.hr.
DK attesterer følgende overensstemmelse i medfør af EU-direktiv samt standarder for artikel	BIH potvrđuje sljedeću usklađenost prema smjernicama EU i normama za artikl
S förklarar följande överensstämmelse enl. EU-direktiv och standarder för artikeln	RS potvrđuje sledeću usklađenost prema smernicama EZ i normama za artikl
FIN vakuuttaa, että tuote täyttää EU-direktiivin ja standardien vaatimukset	RUS следующим удостоверяется, что следующие продукты соответствуют директивам и нормам ЕС
EE tõendab toote vastavust EL direktiivile ja standarditele	UKR проголошує про зазначену нижче відповідність виробу директивам та стандартам ЄС на виріб
CZ vydává následující prohlášení o shodě podle směrnice EU a norem pro výrobek	MK ja izjavuва следната сообразност согласно EU-директивата и нормите за артикли
SLO potrjuje sledečo skladnost s smernico EU in standardi za izdelek	TR Ürünü ile ilgili AB direktifleri ve normları gereğince aşağıda açıklanan uygunluğu belirtir
SK vydáva nasledujúce prehlásenie o zhode podľa smernice EÚ a noriem pre výrobok	N erklærer følgende samsvar i henhold til EU-direktivet og standarder for artikkel
H a kikkéhez az EU-irányvonal és Normák szerint a következő konformitást jelenti ki	IS Lysir uppfyllingu EU-reglna og annarra staðla vöru

Benzin-Rückenlaubbläser FBLB 33 A1 (Florabest)

<input type="checkbox"/> 87/404/EC_2009/105/EC	<input checked="" type="checkbox"/> 2006/42/EC
<input type="checkbox"/> 2005/32/EC_2009/125/EC	<input type="checkbox"/> Annex IV Notified Body: Notified Body No.: Reg. No.:
<input type="checkbox"/> 2006/95/EC	
<input type="checkbox"/> 2006/28/EC	<input checked="" type="checkbox"/> 2000/14/EC_2005/88/EC
<input checked="" type="checkbox"/> 2004/108/EC	<input checked="" type="checkbox"/> Annex V
<input type="checkbox"/> 2004/22/EC	<input type="checkbox"/> Annex VI Noise measured: L _{WA} = 107 dB (A); guaranteed L _{WA} = 111 dB (A) P = 0,9 KW; L/Ø = cm Notified Body:
<input type="checkbox"/> 1999/5/EC	
<input type="checkbox"/> 97/23/EC	<input checked="" type="checkbox"/> 2006/28/EC Emission No.: e11*97/68SA*2004/26*0643*00
<input type="checkbox"/> 90/396/EC_2009/142/EC	
<input type="checkbox"/> 89/686/EC_96/58/EC	
<input type="checkbox"/> 2011/65/EC	

Standard references: EN 15503; EN 14982

Landau/Isar, den 24.05.2012

Weichselgartner/General-Manager

Sun/Product-Management

First CE: 12
Art.-No.: 34.360.61 I.-No.: 11012
Subject to change without notice

Archive-File/Record: NAPR005898
Documents registrar: Robert Mayn
Wiesenweg 22, D-94405 Landau/Isar

12. Bon de garantie

Chère Cliente, Cher Client,

Nos produits sont soumis à un contrôle de qualité très strict. Si cet appareil devait toutefois ne pas fonctionner impeccablement, nous en serions désolés. Dans un tel cas, nous vous prions de bien vouloir prendre contact avec notre service après-vente à l'adresse indiquée sur le bulletin de garantie. Nous restons également volontiers à votre disposition au numéro de téléphone de service indiqué plus bas. Pour faire valoir une demande de garantie, ce qui suit est valable :

1. Les conditions de garantie règlent les prestations de garantie supplémentaires. Vos droits de garantie légaux ne sont en rien altérés par la garantie présente. Notre prestation de garantie est gratuite.
2. La prestation de garantie s'applique exclusivement aux défauts occasionnés par des vices de fabrication ou de matériau et est limitée à l'élimination de ces défauts ou encore au remplacement de l'appareil. Veuillez au fait que nos appareils, conformément à leur affectation, n'ont pas été construits pour être utilisés dans un environnement professionnel, industriel ou artisanal. Un contrat de garantie ne peut avoir lieu dès lors que l'appareil est utilisé à des activités dans des entreprises professionnelles, artisanales ou industrielles ou toute autre activité du même genre. Sont également exclus de notre garantie : les prestations de substitution de dommages dus aux transports, les dommages occasionnés par le non-respect des instructions de montage ou en raison d'une installation non conforme, du non-respect du mode d'emploi (comme par exemple le raccordement à une mauvaise tension réseau ou à un mauvais type de courant), les applications abusives ou non conformes (comme par exemple une surcharge de l'appareil ou encore l'emploi d'accessoires non homologués), le non-respect des prescriptions de maintenance et de sécurité, l'infiltration de corps étrangers dans l'appareil (comme par exemple du sable, des pierres ou de la poussière), l'emploi de la force ou l'influence extérieure (comme par exemple les dommages dus à une chute), ainsi que l'usure normale conforme à l'utilisation. Ceci est particulièrement valable pour les accumulateurs pour lesquels nous offrons toutefois une période de garantie de 12 mois. Le droit à la garantie disparaît dès lors que des interventions ont lieu sur l'appareil.
3. Le délai de garantie s'élève à 3 ans et commence à la date de l'achat de l'appareil. Les demandes de garanties doivent être présentées avant écoulement du délai de garantie, dans les deux semaines suivant le moment auquel le défaut a été reconnu. Toute reconnaissance de demande de garantie après écoulement du délai de garantie est exclue. La réparation ou l'échange de l'appareil n'entraîne nullement une prolongation de la durée de garantie. Elle ne fait pas non plus commencer un nouveau délai de garantie, en raison de cette prestation, pour l'appareil ou pour toute autre pièce de rechange intégrée. Ceci est également valable lorsqu'un service après-vente sur place a été consulté.
4. Pour faire reconnaître votre demande de garantie, veuillez nous envoyer l'appareil défectueux franco de port à l'adresse indiquée ci-dessous. Ajoutez à l'envoi l'original du bon d'achat ou de tout autre preuve de l'achat datée. Veuillez donc toujours bien conserver le bon d'achat en guise de preuve ! Décrivez la raison de la réclamation le plus précisément possible. Si le défaut de l'appareil est compris dans notre prestation de garantie, nous vous retournerons sans délai un appareil réparé ou encore un nouveau.

Bien entendu, nous sommes prêts également à réparer les appareils défectueux contre remboursement des frais, dès lors que l'appareil n'est plus ou pas garanti. Pour ce faire, veuillez envoyer l'appareil à notre adresse de service après-vente.

Einhell France · Paris Nord 2 · 33, rue des Vanesses · BP 59018 Villepinte
95945 Roissy Ch. de Gaulle Cedex
Tel. : +33 1 48 17 00 53 · Fax : +33 1 48 63 27 72

Service Einhell · Voor de Blanken 21 · NL-7963RP Ruinen
Tel. nederlandstalig: (+32) (0)78 053010 · Tel. francophone: (+32) (0)78 052001
Fax: (+32) (0)78 054014 · E-mail: service@einhell.be

IAN 76160



Inhoudsopgave

1. Inleiding.....	19
2. Veiligheidsaanwijzingen	19
3. Beschrijving van het gereedschap en leveringsomvang	20
4. Reglementair gebruik.....	21
5. Technische gegevens.....	21
6. Vóór inbedrijfstelling.....	22
7. Bediening.....	22
8. Reiniging, onderhoud, opbergen, herinbedrijfstelling, transport en bestellen van wisselstukken.....	24
9. Verwijdering en recyclage.....	25
10. Foutopsporing	26
11. Verklaring van Overeenstemming	27
12. Garantiebewijs	28

Nadruk of andere reproductie van documentatie en geleidepapieren van de producten, geheel of gedeeltelijk, enkel toegestaan mits uitdrukkelijke toestemming van iSC GmbH.

Technische wijzigingen voorbehouden

1. Inleiding

Van harte gefeliciteerd met de aankoop van uw nieuw toestel.

U hebt gekozen voor een hoogwaardig product. De handleiding maakt deel uit van dit product. Ze bevat belangrijke aanwijzingen omtrent veiligheid, gebruik en verwijdering. Maakt u zich vertrouwd met alle bedienings- en veiligheidsinstructies voordat u het toestel gebruikt. Gebruik het product enkel zoals beschreven en voor de opgegeven toepassingsgebieden. Geef alle documenten mee als u het product aan derden overlaat.

2. Veiligheidsaanwijzingen

⚠ Waarschuwing!

Lees alle veiligheidsinstructies en aanwijzingen. Nalatigheden bij de inachtneming van de veiligheidsinstructies en aanwijzingen kunnen elektrische schok, brand en/of zware letsels tot gevolg hebben. **Bewaar alle veiligheidsinstructies en aanwijzingen voor de toekomst.**

Verklaring van de aanwijzingsborden op het gereedschap (zie fig. 9)

1. Handleiding vóór gebruik van het toestel lezen
2. Veiligheidsbril dragen om ogen te beschermen.
Oorbeschermer tegen lawaaioverlast dragen
3. Waarschuwing! Gevaar!
4. Houd omstanders weg!
5. Waarschuwing! Warm oppervlak
6. Brandstofpomp
7. Werk nooit terwijl personen, vooral kinderen of dieren zich binnen de gevarezone ophouden.
8. Geluidsemisatie beantwoordt aan de richtlijn 2000/14/EC.
9. De motor blijft na het uitschakelen van de bladzuiger nog wat draaien.
1. Draag nauwsluitende sterke werkkleding / veiligheidskleding die doelmatig dient te zijn en niet mag hinderen (lange broek of combipak). Draag bovendien veiligheidswerkschoenen, stevige handschoenen, veiligheidshelm, gelaatsbescherming en veiligheidsbril ter bescherming van uw ogen alsook oordoppen of een gelijkaardige gehoorbescherming.
2. Giet er brandstof altijd op een veilige plaats bij. Tankdop voorzichtig opendraaien om voorhanden zijnde overdruk langzaam te kunnen verminderen en te voorkomen dat er brandstof uit spuit. Alvorens de motor te starten verwijdert u eventueel voorhanden zijnde brandstof- of olieresten van het motortoestel. Wegens verhoogd brandgevaar start u de motor minstens 3 m verwijderd van de plaats waar u getankt hebt.
3. Voordat u het toestel afzet en er werkzaamheden uitvoert dient u de motor steeds stil te leggen.
4. Vergewis u er zich van dat alle schroeven en sluitingen goed vast zitten. Het toestel mag alleen in een bedrijfszekere toestand worden gebruikt. Gebruik het toestel nooit als het niet naar behoren is afgesteld en helemaal veilig is geassembleerd.
5. Houd de handvaten droog, schoon en vrij van brandstofmengsel.
6. Berg het toestel en de accessoires op een veilige plaats die beschermd is tegen open vuur alsook tegen warmte- / vonkbronnen zoals gasboilers, droogkasten, olieketels of draagbare radiators etc.
7. Hou de motor vrij van vuil.
8. Alleen voldoende opgeleide personen en volwassenen mogen het toestel bedienen, afstellen en onderhouden.
9. Bedieningspersoneel met ademhalingsproblemen en personen die in een zeer stoffige omgeving werken wordt aangeraden een stofmasker van hoge kwaliteit te dragen. Stofmaskers van papier zijn in de handel voor verf en huishoudelijke artikelen verkrijgbaar.
10. Werk met de bladzuiger enkel op behoorlijke tijden. Niet 's morgens vroeg of 's avonds laat, als personen zouden kunnen worden gestoord. Neem de plaatselijke verordeningen

- tegen lawaai-overlast in acht.
11. Laat het toestel met een zo laag mogelijk motortoerental draaien om het werk te doen.
 12. Ontdoe de machine van vervuiling d.m.v. bezem en krabber voordat u te werk gaat.
 13. Onder stoffige omstandigheden bevochtigt u het oppervlak lichtjes.
 14. Maak gebruik van de volledige verlenging van de straalpijp van de blazer zodat de luchtstroom dichtbij de grond kan werken.
 15. Kijk uit naar kinderen, huisdieren, open ramen enz. en blaas het vuil veilig weg.
 16. Niet roken als u brandstof de tank in giet of het toestel bedient.
 17. Stel het toestel nooit in werking zonder geluidsdemper en zonder naar behoren geïnstalleerde uitlaatbeschermkap.
 18. Hou handen of lichaamsdelen weg van uitlaat en ontstekingskabel.
 19. Het motortoestel produceert giftige uitlaatgassen zodra de motor draait. Werk nooit in gesloten of slecht verluchte ruimtes.
 20. Nooit in de richting van andere personen, dieren, gebouwen, voertuigen of vensters etc. blazen! Kleine voorwerpen kunnen door het toestel met hoge snelheid weg worden geslingerd.
 21. Bedien het toestel nooit zonder blaasbuisbescherming teneinde het contact met de blazer te voorkomen.
 22. Zet het toestel met warme motor niet neer in de buurt van licht ontbrandbare voorwerpen / materialen.
 23. Gebruik het toestel niet lang zonder onderbreking, las regelmatig een pauze in.
 24. Gebruik het toestel nooit onder invloed van alcohol of drugs.

WAARSCHUWING! Door het veranderen, toevoegen of verwijderen van eender welke stukken van het toestel kan uw persoonlijke veiligheid in gevaar worden gebracht en vervalt de garantie van de leverancier.

25. Gebruik het toestel nooit in de buurt van licht brandbare vloeistoffen of gassen, noch in gesloten ruimtes noch buiten. Dit zou kunnen leiden tot ontploffingen en/of brand.
26. Draag geen kledij, geen sjaal, geen das, geen sierraden die in de luchtaanzuigopening

27. Tank nooit bij draaiende of warme motor.
28. Sta nooit kinderen onder 14 jaar toe het toestel te bedienen.

Bewaar de veiligheidsvoorschriften goed.

3. Beschrijving van het gereedschap en leveringsomvang

3.1 Beschrijving van het gereedschap (fig. 1)

1. Handgreep
2. Gashendel
3. Gashendel-vastzetinrichting
4. AAN/UIT-schakelaar
5. Bougiestekker
6. LuchtfILTERDEKSEL
7. Chokehendel
8. Startergreep (starterkabel)
9. Benzinetank
10. Brandstofpomp (primer)
11. Motoreenheid
12. flexibele blaas slang
13. bovenste blaaspijp
14. onderste blaaspijp
15. Blaasmondstuk (grote opening)
16. Blaasmondstuk (kleine opening)
17. Bougiesleutel
18. Benzine-/oliemengfles
19. Zeskantsleutel
20. Platte open sleutel

3.2 Leveringsomvang

- Open de verpakking en neem het toestel voorzichtig uit de verpakking.
- Verwijder het verpakkingsmateriaal alsmede verpakkings-/transportbeveiligingen (indien aanwezig).
- Controleer of de leveringsomvang compleet is.
- Controleer het toestel en de accessoires op transportschade.
- Bewaar de verpakking indien mogelijk tot het verloop van de garantieperiode.

Let op!

Het toestel en het verpakkingsmateriaal zijn geen speelgoed voor kinderen! Kinderen mogen niet met plastic zakken, folies en kleine stukken spelen! Er bestaat inslik- en verstikkingsgevaar!

4. Reglementair gebruik

Het toestel is geschikt voor het reinigen van voetpaden, erfopritten en andere wegen. Elk ander gebruik, zoals b.v. het oppompen van voorwerpen, is niet toegestaan.

Het toestel mag slechts voor werkzaamheden worden gebruikt waarvoor het bedoeld is. Elk verder gaand gebruik is niet doelmatig. Voor daaruit voortvloeiende schade of letsel van welke aard dan ook is de gebruiker/bediener, niet de fabrikant, aansprakelijk.

Wij wijzen erop dat onze toestellen overeenkomstig hun bestemming niet ontworpen zijn voor commercieel, ambachtelijk of industrieel gebruik. Wij zijn niet aansprakelijk indien het toestel in ambachtelijke of industriële bedrijven alsmede bij gelijk te stellen activiteiten wordt gebruikt.

5. Technische gegevens

Type motor	tweetaktmotor; luchtgekoeld
Motorvermogen (max.)	0,9 kW/ 1,22 pk
Cilinderinhoud	33 ccm
Max. toerental motor	8500 t/min
Ontsteking	elektronisch
Gewicht (lege tank)	6,3 kg
Tankinhoud	650 ml
Bougie	RCJ6Y
Maximale lichtsnelheid	250 km/u

Geluid en vibratie

Geluidsdrukkniveau L_{pA}	97 dB (A)
Onzekerheid K_{pA}	1,5 dB
Geluidsvermogen L_{WA}	111 dB (A)
Onzekerheid K_{WA}	1,5 dB

Draag een gehoorbeschermer.

Lawaai kan aanleiding geven tot gehoorverlies.

Bedrijf

Trillingsemisiewaarde $a_h = 3,87 \text{ m/s}^2$
 Onzekerheid $K = 1,5 \text{ m/s}^2$

De geluids- en vibratiewaarden zijn bepaald volgens 2000/14/EC.

De geluids- en vibratiewaarden zijn bepaald bij maximumtoerental.

Beperk de geluidsontwikkeling en vibratie tot een minimum!

- Gebruik enkel intacte toestellen.
- Onderhoud en reinig het toestel regelmatig.
- Pas uw manier van werken aan het toestel aan.
- Overbelast het toestel niet.
- Laat het toestel indien nodig nazien.
- Schakel het toestel uit als het niet wordt gebruikt.
- Draag handschoenen.

6. Vóór inbedrijfstelling

6.1 Montage van de blaaspijp (fig. 2-3)

Alvorens het toestel voor het eerst in gebruik te nemen dient u het als volgt te assembleren:

- Vóór de eerste ingebruikneming de transport-beveiliging van karton zoals getoond in fig. 2.
- De flexibele blaasslang (fig. 2a, pos. 12) over de aansluiting op de motoreenheid schuiven en de slangbeugel (fig. 2a, pos. A) goed aanhalen.
- Dan de handgreep (fig. 2b, pos. 1) over de bovenste blaaspijp (fig. 2b, pos. 13) schuiven.
- De handgreep (fig. 2c, pos. 1) en de aanslag (fig. 2c, pos. B) gelijk uitrichten zoals getoond in fig. 2c en de handgreep vastschroeven.
- De flexibele ring (fig. 2c, pos. C) naar zijn tussenstand brengen zodat die in draairichting links en rechts even ver verwijderd is van aanslag B.
- Dan de bovenste blaaspijp (fig. 2c, pos. 13) de flexibele blaasslang (fig. 2c, pos. 12) in schuiven en fixeren d.m.v. de slangbeugel (fig. 2c, pos. D).
- De kabelsling met de bevestigingsbeugel (fig. 3, pos. E) op de flexibele blaasslang (fig. 3, pos. 12) fixeren.
- De onderste blaaspijp (fig. 3a, pos. 14) over de bovenste blaaspijp (fig. 3a, pos. 13) schuiven en door draaien met de wijzers van de klok mee vastzetten.
- U kunt ofwel het blaasmondstuk met grote opening ofwel met kleine opening monteren. De blaasmondstukken over de blaaspijp schuiven en door draaien met de wijzers van de klok mee vastzetten.

6.2 Brandstof en olie

Gebruik alleen een mengeling van loodvrije benzine en speciale tweetaktmotorolie. Meng de brandstofmengeling volgens de brandstofmengtabel.

Let op: Gebruik geen brandstofmengeling die langer dan 90 dagen werd bewaard.

Let op: Gebruik geen tweetaktolie waarvoor een mengverhouding van 100 tot 1 wordt aanbevolen. Bij motorschade als gevolg van onvoldoende smering vervalt de motorgarantie van de fabri-

kant.

Let op: Gebruik voor het transport en bewaren van brandstof alleen vaten die daarvoor voorzien en toegelaten zijn.

Giet telkens de juiste hoeveelheid benzine en tweetaktolie de bijgaande mengfles in (zie opgedrukte schaal). Schud daarna de fles flink door.

6.3 Brandstofmengtabel

Mengmethode: 40 delen benzine op 1 deel olie


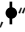
Benzine	Tweetaktolie
1 Liter	25 ml
5 Liter	125 ml

7. Bediening

Gelieve de wettelijke bepalingen m.b.t. de verordening inzake de bestrijding van lawaaioverlast na te leven die plaatselijk kunnen verschillen.

7.1 Koude start (4a-4b)

Giet in de tank de behoorlijke hoeveelheid benzine-oliemengsel. Zie ook "brandstof en olie".

1. Het toestel veilig en vast op de grond zetten.
2. AAN/UIT-schakelaar (4) naar de stand "ON" brengen (fig. 4a)
3. 10 keer op de brandstofpomp (10) drukken (fig. 4b).
4. Chokehendel (7) naar de stand „“ brengen.
5. Het toestel aan de greep goed vasthouden.
6. Startkabel (8) een kort eindje uittrekken tot u een weerstand voelt. Dan moet u de kabel gelijkmatig flink doorhalen om de motor te starten. Draait de motor, brengt u de chokehendel naar de stand „“.
7. De motor ca. 10 seconden laten warmdraaien.

Aanwijzing: Start de motor na meerdere pogingen niet, ga dan te werk zoals beschreven in het hoofdstuk "Foutopsporing".

Aanwijzing: Trek de startkabel steeds recht eruit. Als u de kabel schuin uittrekt, gaat hij tegen het oog wrijven. Door deze wrijving gaat de draad uitrafelen en sneller afslijten. Houd de startergreep steeds vast als de kabel terug wordt ge-

trokken. Let er goed op dat de uitgetrokken kabel niet terugschiet. Daardoor zou de kabel kunnen vasthaken of sneller afslijten en / of schade aan de starterbehuizing worden berokkend.

7.2 Warme start (motor niet langer stop-gezet dan voor 15 tot 20 minuten)

1. Breng de AAN/UIT-schakelaar (fig. 1, pos. 4) naar de stand "ON" en trek aan de startkabel (fig. 1, pos. 8). De motor zou door één of twee keer uittrekken moeten starten. Start de motor na zes keer uittrekken niet, herhaal dan de stappen 2 tot 6 zie hoofdstuk "koude start".
2. Start de motor niet of start de motor en valt hij naar meerdere keer doorhalen opnieuw stil, volg dan de instructies op in het hoofdstuk "koude start".

7.3 Motor afzetten

Stappenvolgorde bij noodstop:

Indien het blaastoestel onmiddellijk moet worden stilgelegd (in geval van nood!), draait u de contactschakelaar (fig. 1, pos. 4) naar de stand "OFF".

Normale stappenvolgorde:

Om de motor af te zetten de gashendel-vastzetinrichting terugschuiven zodat de motor stationair draait. Vervolgens de AAN/UIT-schakelaar (fig. 1, pos. 4) naar de stand "OFF" brengen.

7.4 Blazen

Uw bladblazer is geschikt voor het vrijblazen van terrassen, voetpaden, gazon, struikgewassen en talrijke moeilijk bereikbare vlakken waar vuil zich kan ophopen.

Voordat u het toestel bedient, lees zeker voor uw eigen veiligheid opnieuw alle veiligheidsinstructies en gebruiksvoorschriften van deze handleiding.

Gebruik het toestel niet als omstanders of dieren zich in de onmiddellijke omgeving bevinden. Blijf minstens 10 m weg van andere personen of dieren.

Draag een stof-/ademhalingsmasker als u in een zeer stoffige omgeving werkt.

Teneinde de blaasrichting beter te kunnen bestu-

ren, dient u steeds op een voldoende afstand van het weg te blazen materiaal te blijven. Blaas nooit in de richting van omstanders.

Verwijder vreemde voorwerpen van het te reinigen vlak d.m.v. een hark of bezem alvorens het toestel te gebruiken teneinde letsels te voorkomen. Stuur de snelheid van de luchtstroom door de gashendel tussen de standen stationair draaien en vol gas te bedienen. Test de verschillende standen van de gashendel om voor de toepassingen telkens de optimale snelheid van de luchtstroom te vinden.

Let op: Draag steeds een veiligheidsbril of een gelaatsbescherming om u te beschermen tegen opgewarrelde of wegspringende voorwerpen.

Let op: Leidt het toestel steeds zodat de hete uitlaatgassen niet in contact komen met uw kledij en deze beschadigen of door de gebruiker worden ingeademd.

Om het toestel te bedienen:

Neem de instructies voor het starten van de motor in acht zoals beschreven in hoofdstuk 7.1 resp. 7.2.

Laat de motor stationair draaien en schouder het toestel zoals getoond in fig. 5. Zorg dat niets de uitlaat bedekt omdat die hitte verwekt.

Hou de handgreep met de rechter hand vast (fig. 6) en beweeg de blaaspijp heen en weer zodat het gewenste oppervlak ontgaan wordt van verontreinigingen.

In de handgreep (fig. 4a, pos. 1) zijn de gashendel (fig. 4a, pos. 2) en de AAN/UIT-schakelaar (fig. 4a, pos. 4) geïntegreerd.

Met de gashendel-vastzetinrichting (fig. 4a, pos. 3) kan de motor op volgas worden gearrêteerd zonder voortdurend de gashendel in te drukken.

Let op: Voordat u het toestel uitschakelt dient u de gashendel-vastzetinrichting terug te schuiven naar de stand "stationair draaien".

8. Reiniging, onderhoud, opbergen, herinbedrijfstelling, transport en bestellen van wisselstukken

Zet voor begin van onderhoudswerkzaamheden steeds de motor van het toestel af en trek de bougiestekker eraf.

8.1 Reiniging

- Hou de veiligheidsinrichtingen, de ventilatiespleten en het motorhuis zo veel mogelijk vrij van stof en vuil. Wrijf het toestel met een schone doek af of blaas het met perslucht bij lage druk schoon.
- Het is aan te bevelen het toestel onmiddellijk na elk gebruik schoon te maken.
- Maak het toestel regelmatig met een vochtige doek en wat zachte zeep schoon. Gebruik geen reinigings- of oplosmiddelen; die zouden de kunststofdelen van het toestel kunnen aantasten. Zorg ervoor dat geen water binnen in het toestel terecht kan komen.

8.2 Onderhoud

Onderhoud van de luchtfilter (fig. 7a-7b)

Door verontreinigde luchtfilters gaat het motorvermogen achteruit omdat te weinig lucht naar de carburator wordt toegevoerd. Regelmatige controle is dan ook absoluut noodzakelijk. De luchtfilter dient om de 25 bedrijfsuren te worden gecontroleerd en, indien nodig, schoongemaakt. Bij zeer stoffige lucht dient de luchtfilter vaker te worden gecontroleerd.

1. Verwijder het luchtfilterdeksel (fig. 7a).
2. Ontneem het filterelement (fig. 7b).
3. Maak het filterelement door uitkloppen of uitblazen schoon.
4. De assemblage gebeurt in omgekeerde volgorde.

Let op: Luchtfilter nooit met benzine of brandbare oplosmiddelen schoonmaken.

Onderhoud van de bougie (fig. 8a-8b)

Vonkafstand van de bougie = 0,6 mm. Haal de bougie met 12 tot 15 Nm aan. Controleer de bougie voor het eerst na 10 bedrijfsuren op vervuiling en reinig haar, indien nodig, m.b.v. een koperen draadborstel. Daarna de bougie om de 50 bedrijfsuren onderhouden.

1. Trek er de bougiestekker (fig. 8a) met een draaiende beweging af.
2. Verwijder de bougie (fig. 8b) m.b.v. de bijgaande bougiesleutel.
3. De assemblage gebeurt in omgekeerde volgorde.

8.3 Opbergen

Let op: Een fout bij het naleven van deze stappen kan leiden tot vorming van aankeelingen aan de binnenwand van de carburator zodat de motor mogelijk moeilijker start of een permanente schade aan het toestel kan worden berokkend.

1. Voer alle algemene onderhoudswerkzaamheden uit die beschreven zijn in het hoofdstuk "onderhoud" van deze handleiding.
2. Laat de brandstof uit de tank af (gebruik daarvoor een in de handel verkrijgbaar plastic hevelpompje voor benzine).
3. Na het afdalen van de brandstof start u het toestel.
4. Laat het toestel stationair draaien tot het stilvalt. Daardoor wordt de carburator van de resterende brandstof ontdaan.
5. Laat het toestel afkoelen. (ca. 5 minuten)
6. Verwijder de bougie.
7. Giet een koffielepel tweetaktmotorolie de verbrandingskamer in. Trek enkele keren voorzichtig de starterkabel eruit teneinde de binnenste onderdelen met de olie te bevochtigen. Draai de bougie er terug in.
8. Maak de behuizing van het toestel aan de buitenkant schoon.
9. Berg het toestel op een koude droge plaats buiten het bereik van ontstekingsbronnen en van brandbare stoffen. Meststoffen en andere chemische tuinproducten bevatten vaak stoffen die het corroderen van metaal bespoedigen. Berg het toestel niet boven op of in de buurt van meststoffen of andere chemicaliën.

8.4. Herinbedrijfstelling

1. Verwijder de bougie.
2. Haal de starterkabel meermaals door om de verbrandingskamer van resterende olie te ontdoen.
3. Maak de contacten van de bougie schoon of draai er een nieuwe bougie in.
4. Vul de tank. Zie hoofdstuk "brandstof" en "olie".
5. Voer de stappen 1 tot 7 onder punt "koude start" uit.

8.5 Transport

Wilt u het toestel transporteren, maak dan de benzinetank leeg zoals toegelicht in hoofdstuk "Opbergen". Ontdoe het toestel met een borstel of handveger van grof vuil.

8.6 Bestellen van wisselstukken:

Gelieve bij het bestellen van wisselstukken volgende gegevens te vermelden :

- Type van het toestel
- Artikelnummer van het toestel
- Ident-nummer van het toestel

Voor actuele prijzen en informatie wordt verwezen naar: www.isc-gmbh.info

9. Verwijdering en recyclage

Het toestel bevindt zich in een verpakking om transportschade te voorkomen. Deze verpakking is een grondstof en bijgevolg herbruikbaar of kan in de grondstofkringloop worden teruggevoerd. Het toestel en zijn accessoires bestaan uit diverse materialen, zoals b.v. metaal en kunststof. Ontdoe u van defecte onderdelen op de inzamelplaats waar u gevaarlijke afvalstoffen mag afgeven. Informeer u in uw speciaalzaak of bij uw gemeentebeheer!

10. Foutopsporing

Storing	Mogelijke oorzaak	Verhelpen
De motor van het toestel slaat niet aan.	<ul style="list-style-type: none"> - Foutieve procedure bij het starten. - Bougie vol roet of vochtig. - Carburator fout afgesteld. 	<ul style="list-style-type: none"> - Neem de aanwijzingen voor het starten in acht. - Bougie reinigen of door een nieuwe vervangen. (zie hoofdstuk 8.2) - Naar de geautoriseerde klantenservice gaan of het toestel opsturen naar ISC-GmbH.
De motor van het toestel slaat aan maar heeft niet het volle vermogen.	<ul style="list-style-type: none"> - Choke-hendel niet correct afgesteld. - LuchtfILTER vervuild. - Carburator fout afgesteld. 	<ul style="list-style-type: none"> - Chokehendel (fig. 1, pos. 7) naar de stand „\uparrow” brengen. - LuchtfILTER reinigen. (zie hoofdstuk 8.2) - Naar de geautoriseerde klantenservice gaan of het toestel opsturen naar ISC-GmbH.
Motor draait onregelmatig.	<ul style="list-style-type: none"> - Foutieve elektrodeafstand van de bougie. - Carburator fout afgesteld. 	<ul style="list-style-type: none"> - Bougie reinigen en elektrodeafstand instellen of een nieuwe bougie indraaien. (zie hoofdstuk 8.2) - Naar de geautoriseerde klantenservice gaan of het toestel opsturen naar ISC-GmbH.
Motor rookt bovenmatig.	<ul style="list-style-type: none"> - Verkeerd brandstofmengsel. - Carburator fout afgesteld. 	<ul style="list-style-type: none"> - Correct brandstofmengsel gebruiken (zie brandstofmengtabel). - Naar de geautoriseerde klantenservice gaan of het toestel opsturen naar ISC-GmbH.

11. Verklaring van Overeenstemming

Einhell Germany AG · Wiesenweg 22 · D-94405 Landau/Isar



Konformitätserklärung

D	erklärt folgende Konformität gemäß EU-Richtlinie und Normen für Artikel	PL	deklaruje zgodność wymienionego poniżej artykułu z następującymi normami na podstawie dyrektywy WE.
GB	explains the following conformity according to EU directives and norms for the following product	BG	декларира съответното съответствие съгласно Директива на ЕС и норми за артикул
F	déclare la conformité suivante selon la directive CE et les normes concernant l'article	LV	raskaidro šādu atbilstību ES direktīvai un standartiem
I	dichiara la seguente conformità secondo la direttiva UE e le norme per l'articolo	LT	apibūdina šį atitikimą EU reikalavimams ir prekės normoms
NL	verklaart de volgende overeenstemming conform EU richtlijn en normen voor het product	RO	declară următoarea conformitate conform directivei UE și normelor pentru articolul
E	declara la siguiente conformidad a tenor de la directiva y normas de la UE para el artículo	GR	δηλώνει την ακόλουθη συμμόρφωση σύμφωνα με την Οδηγία ΕΚ και τα πρότυπα για το προϊόν
P	declara a seguinte conformidade, de acordo com a directiva CE e normas para o artigo	HR	potvrđuje sljedeću usklađenost prema smjernicama EU i normama za artikl
DK	attesterer følgende overensstemmelse i medfør af EU-direktiv samt standarder for artikel	Izjava o sukladnosti za ovaj proizvod dostupna je na internet stranici www.lidl.hr.	
S	förklarar följande överensstämmelse enl. EU-direktiv och standarder för artikeln	BIH	potvrđuje sljedeću usklađenost prema smjernicama EU i normama za artikl
FIN	vakuuttaa, että tuote täyttää EU-direktiivin ja standardien vaatimukset	RS	potvrđuje sledeću usklađenost prema smernicama EZ i normama za artikl
EE	tõendab toote vastavust EL direktiivile ja standarditele	RUS	следующим удостоверяется, что следующие продукты соответствуют директивам и нормам ЕС
CZ	vydává následující prohlášení o shodě podle směrnice EU a norem pro výrobek	UKR	проголошує про зазначену нижче відповідність виробу директивам та стандартам ЄС на виріб
SLO	potrjuje sledečo skladnost s smernico EU in standardi za izdelek	MK	ja изјавува следната сообразност согласно EU-директивата и нормите за артикли
SK	vydává nasledujúce prehlásenie o zhode podľa smernice EÚ a noriem pre výrobok	TR	Ürünü ile ilgili AB direktifleri ve normları gereğince aşağıda açıklanan uygunluğu belirtir
H	a cikkekhez az EU-irányvonal és Normák szerint a következő konformitást jelenti ki	N	erklærer følgende samsvar i henhold til EU-direktivet og standarder for artikkel
		IS	Lýsir uppfyllingu EU-reglna og annarra staðla vöru

Benzin-Rückenlaubbläser FBLB 33 A1 (Florabest)

<input type="checkbox"/> 87/404/EC_2009/105/EC	<input checked="" type="checkbox"/> 2006/42/EC
<input type="checkbox"/> 2005/32/EC_2009/125/EC	<input type="checkbox"/> Annex IV
<input type="checkbox"/> 2006/95/EC	Notified Body:
<input type="checkbox"/> 2006/28/EC	Notified Body No.:
<input checked="" type="checkbox"/> 2004/108/EC	Reg. No.:
<input type="checkbox"/> 2004/22/EC	<input checked="" type="checkbox"/> 2000/14/EC_2005/88/EC
<input type="checkbox"/> 1999/5/EC	<input checked="" type="checkbox"/> Annex V
<input type="checkbox"/> 97/23/EC	<input type="checkbox"/> Annex VI
<input type="checkbox"/> 90/396/EC_2009/142/EC	Noise measured: L _{WA} = 107 dB (A); guaranteed L _{WA} = 111 dB (A)
<input type="checkbox"/> 89/686/EC_96/58/EC	P = 0,9 KW; L/Ø = cm
<input type="checkbox"/> 2011/65/EC	Notified Body:
	<input checked="" type="checkbox"/> 2006/28/EC
	Emission No.: e11*97/68SA*2004/26*0643*00

Standard references: EN 15503; EN 14982

Landau/Isar, den 24.05.2012

Weichselgartner/General-Manager

Sun/Product-Management

First CE: 12
Art.-No.: 34.360.61 I.-No.: 11012
Subject to change without notice

Archive-File/Record: NAPR005898
Documents registrar: Robert Mayn
Wiesenweg 22, D-94405 Landau/Isar

12. Garantiebewijs

Geachte klant,

onze producten zijn aan een strenge kwaliteitscontrole onderhevig. Mocht dit apparaat echter ooit niet naar behoren functioneren, spijt het ons ten zeerste en vragen u zich tot onze servicedienst onder het adres vermeld op dit garantiebewijs te wenden. Wij staan ook graag telefonisch tot uw dienst via het hieronder vermelde servicetelefoonnummer. Voor vorderingen in verband met garantie geldt het volgende:

1. Deze garantievoorwaarden regelen bijkomende garantieprestaties. Uw wettelijke garantieclaims blijven onaangetast door deze garantie. Onze garantieprestatie is voor uw gratis.
2. De garantieprestatie heeft uitsluitend betrekking op gebreken die te wijten zijn aan materiaal- of fabricagefouten en is beperkt tot het verhelpen van deze gebreken of het vervangen van het apparaat. Wij wijzen erop dat onze apparaten overeenkomstig hun bestemming niet geconstrueerd zijn voor commercieel, ambachtelijk of industrieel gebruik. Een garantieovereenkomst komt daarom niet tot stand als het apparaat in ambachtelijke of industriële bedrijven alsmede bij gelijk te stellen activiteiten wordt gebruikt. Uitgesloten van onze garantie zijn verder schadeloosstellingen voor transportschade, schade door niet-naleving van de montage-instructies of op grond van ondeskundige installatie, niet-naleving van de handleiding (zoals door b.v. aansluiting op een verkeerde netspanning of stroomsoort), oneigenlijke of onoordeelkundige toepassingen (zoals b.v. overbelasting van het apparaat of gebruik van niet toegestane inzetgereedschappen of toebehoren), niet-naleving van de onderhouds- en veiligheidsbepalingen, binnendringen van vreemde voorwerpen in het apparaat (zoals b.v. zand, stenen of stof), gebruikmaking van geweld of invloeden van buitenaf (zoals b.v. schade door neervallen) alsmede door normale slijtage die zich bij het doelmatig gebruik van het apparaat voordoet. Dit geldt vooral voor accu's waarop wij 12 maanden garantie geven. Er kan geen aanspraak op garantie worden gemaakt als op het apparaat reeds ingrepen werden uitgevoerd.
3. De garantieperiode bedraagt 3 jaar en gaat in op de datum van aankoop van het apparaat. Garantieclaims dienen voor het verloop van de garantieperiode binnen de twee weken na het vaststellen van het defect geldend te worden gemaakt. Het geldend maken van garantieclaims na verloop van de garantieperiode is uitgesloten. De herstelling of vervanging van het apparaat leidt noch tot een verlenging van de garantieperiode noch wordt door deze prestatie een nieuwe garantieperiode voor het apparaat of voor eventueel ingebouwde wisselstukken op gang gebracht. Dit geldt ook bij het ter plaatse uitvoeren van een serviceactiviteit.
4. Om een garantieclaim geldend te maken dient u het defecte apparaat franco op te sturen aan het hieronder vermelde adres. Voeg het originele verkoopbewijs of een ander gedateerd bewijs van aankoop bij. Gelieve daarom de kassabon als bewijs goed te bewaren! Wij verzoeken u de reden van de klacht zo nauwkeurig mogelijk te beschrijven. Valt het defect van het apparaat binnen onze garantieprestatie bezorgen wij u per omgaande een hersteld of nieuw apparaat terug.

Uiteraard staan wij ook tot u dienst om mits betaling van de kosten defecten van het apparaat te verhelpen die buiten de garantieomvang vallen. Te dien einde stuurt u het apparaat aan ons serviceadres op.

Service Einhell

Voor de Blanken 21
NL-7963RP Ruinen

Tel. nederlandstalig: (+32) (0)78 053010 · Tel. francophone: (+32) (0)78 052001
Fax: (+32) (0)78 054014 · E-mail: service@einhell.be

IAN 76160



Inhaltsverzeichnis

1. Einleitung	30
2. Sicherheitshinweise	30
3. Gerätebeschreibung und Lieferumfang	31
4. Bestimmungsgemäße Verwendung	32
5. Technische Daten	32
6. Vor Inbetriebnahme	33
7. Bedienung	33
8. Reinigung, Wartung, Lagerung, Wiederinbetriebnahme, Transport und Ersatzteilbestellung	35
9. Entsorgung und Wiederverwertung	36
10. Fehlersuchplan	37
11. Konformitätserklärung	38
12. Garantiekunde.....	39

Der Nachdruck oder sonstige Vervielfältigung von Dokumentation und Begleitpapieren der Produkte, auch auszugsweise, ist nur mit ausdrücklicher Zustimmung der iSC GmbH zulässig.

Technische Änderungen vorbehalten

1. Einleitung

Herzlichen Glückwunsch zum Kauf Ihres neuen Gerätes.

Sie haben sich damit für ein hochwertiges Produkt entschieden. Die Bedienungsanleitung ist Bestandteil dieses Produkts. Sie enthält wichtige Hinweise für Sicherheit, Gebrauch und Entsorgung. Machen Sie sich vor der Benutzung des Produkts mit allen Bedien- und Sicherheitshinweisen vertraut. Benutzen Sie das Produkt nur wie beschrieben und für die angegebenen Einsatzbereiche. Händigen Sie alle Unterlagen bei Weitergabe des Produkts an Dritte mit aus.

2. Sicherheitshinweise

⚠ Warnung

Lesen Sie alle Sicherheitshinweise und Anweisungen. Versäumnisse bei der Einhaltung der Sicherheitshinweise und Anweisungen können elektrischen Schlag, Brand und/oder schwere Verletzungen verursachen. **Bewahren Sie alle Sicherheitshinweise und Anweisungen für die Zukunft auf.**

Erklärung der Hinweisschilder auf dem Gerät (siehe Bild 9)

1. Bedienungsanleitung vor Gebrauch des Gerätes lesen
 2. Schutzbrille tragen, um Augen zu schützen
Ohrschützer zum Schutz gegen Lärm tragen
 3. Warnung! Gefahr!
 4. Halten Sie Umstehende fern!
 5. Warnung! Heisse Oberfläche
 6. Kraftstoffpumpe
 7. Arbeiten Sie nie, während Leute, besonders Kinder oder Tiere, sich im Gefahrenbereich aufhalten.
 8. Schalleistungspegel entsprechend der Richtlinie 2000/14/EC.
 9. Der Motor dreht nach Ausschalten des Gerätes noch nach.
1. Tragen Sie enganliegende, strapazierfähige Arbeitskleidung/ Sicherheitskleidung, diese sollte zweckmäßig sein und darf nicht behindern (lange Hose oder Kombianzug). Tragen Sie des Weiteren Sicherheitsarbeitsschuhe, feste Handschuhe, Schutzhelm, Gesichtsschutz und Schutzbrille zum Schutz der Augen und Gehörschutzstöpsel oder ähnlichen Gehörschutz.
 2. Kraftstoff auffüllen an einem sicheren Ort. Tankverschluss vorsichtig öffnen, damit bestehender Überdruck sich langsam abbauen kann und kein Kraftstoff herausspritzt. Vor dem Starten des Motors säubern Sie das Motorgerät von eventuellen Kraftstoff- oder Ölrückständen. Starten Sie den Motor mindestens 3m vom Ort des Tankens entfernt.
 3. Schalten Sie den Motor des Geräts stets aus, wenn Sie es abstellen und bevor Sie Arbeiten am Gerät durchführen.
 4. Überprüfen Sie den festen Sitz aller Schrauben und Verschlüsse. Das Gerät darf nur in betriebsicherem Zustand benutzt werden. Benutzen Sie das Gerät niemals, wenn es nicht ordnungsgemäß eingestellt und komplett und sicher zusammengebaut ist.
 5. Halten Sie die Griffe trocken, sauber und frei von Kraftstoffmischung.
 6. Lagern Sie das Gerät und Zubehör sicher und geschützt vor offenen Flammen und Hitze-/ Funkenquellen, wie Gasdurchlauferhitzer, Wäschetrockner, Ölöfen oder tragbare Radiatoren, etc..
 7. Halten Sie den Motor frei von Schmutz.
 8. Nur ausreichend geschulte Personen und Erwachsene dürfen das Gerät bedienen, einstellen und warten.
 9. Bedienpersonal mit Atemwegsproblemen und Personen, die in einer sehr staubigen Umgebung arbeiten, sollten stets eine hochwertige Staubmaske tragen. Papierstaubmasken sind erhältlich in gängigen Farb- und Haushaltwarengeschäften.
 10. Arbeiten Sie mit dem Gerät nur zu angemessenen Zeiten. Nicht früh morgens oder spät abends, wenn Leute gestört werden könnten. Beachten Sie die örtlichen Lärmschutzverordnungen.

11. Lassen Sie das Gerät mit der niedrigst möglichen Motordrehzahl laufen, um die Arbeit zu erledigen.
12. Befreien Sie das Gerät vor dem Arbeiten mit Besen und Kratzeisen vor Verunreinigungen.
13. Bei staubigen Bedingungen befeuchten Sie die Oberfläche etwas.
14. Verwenden Sie die volle Gebläsedüseverlängerung, so dass der Luftstrom nah am Boden arbeiten kann.
15. Schauen Sie nach Kindern, Haustieren, offenen Fenstern etc. und blasen Sie den Schmutz sicher weg.
16. Nicht rauchen, wenn Sie den Kraftstoff auffüllen oder das Gerät bedienen.
17. Bedienen Sie das Gerät niemals ohne Schalldämpfer und ordnungsgemäß installierter Auspuffschutzhaube.
18. Halten Sie Ihre Hände oder Körperteile fern von Auspuff und Zündkabel.
19. Das Motorgerät erzeugt giftige Abgase, sobald der Motor läuft. Arbeiten Sie niemals in geschlossenen oder schlecht belüfteten Räumen.
20. Niemals in Richtung anderer Personen, Tiere, Gebäude, Fahrzeuge oder Fenster, etc. blasen! Das Motorgerät kann kleine Gegenstände mit großer Geschwindigkeit hochschleudern.
21. Bedienen Sie das Gerät niemals ohne Blasrohrschutz, um einen Kontakt mit dem Gebläse zu vermeiden.
22. Setzen Sie den heißen Motor nicht in der Nähe von leicht entflammaren Gegenständen/ Materialien ab.
23. Benutzen Sie das Gerät nicht über einen längeren Zeitraum, machen Sie regelmäßig Pause.
24. Benutzen Sie das Gerät niemals unter Alkohol- oder Drogeneinfluss.
25. Benutzen Sie das Gerät niemals in der Nähe von leicht entflammaren Flüssigkeiten oder Gasen, weder in geschlossenen Räumen noch Außen. Explosionen und/ oder Brand können die Folge sein.
26. Tragen Sie keine Kleidung, keinen Schal, keine Krawatte, keinen Schmuck, die in die Luftansaugöffnung gelangen können. Lange Haare zusammenbinden und sichern (z.B. Kopftuch, Mütze, Helm etc.).
27. Tanken Sie niemals bei laufendem oder heißem Motor.
28. Erlauben Sie niemals Kindern unter 14 Jahren das Gerät zu bedienen.

Bewahren Sie die Sicherheitshinweise gut auf.

3. Gerätebeschreibung und Lieferumfang

3.1 Gerätebeschreibung (Bild 1)

1. Handgriff
2. Gashebel
3. Gashebelarretierung
4. Ein- / Ausschalter
5. Zündkerzenstecker
6. Luftfilterdeckel
7. Choke – Hebel
8. Startergriff (Starterseil)
9. Benzintank
10. Kraftstoffpumpe (Primer)
11. Motoreinheit
12. flexibler Blasschlauch
13. oberes Blasrohr
14. unteres Blasrohr
15. Blasdüse (große Öffnung)
16. Blasdüse (kleine Öffnung)
17. Zündkerzenschlüssel
18. Benzin-/ Ölmischflasche
19. Sechskantschlüssel
20. Gabelschlüssel

WARNUNG: Jegliche Veränderungen, Zusätze oder Entfernungen an dem Gerät können die persönliche Sicherheit gefährden und lassen die Lieferantengarantie verfallen.

3.2 Lieferumfang

- Öffnen Sie die Verpackung und nehmen Sie das Gerät vorsichtig aus der Verpackung.
- Entfernen Sie das Verpackungsmaterial sowie Verpackungs- und Transportsicherungen (falls vorhanden).
- Überprüfen Sie, ob der Lieferumfang vollständig ist.
- Kontrollieren Sie das Gerät und die Zubehörteile auf Transportschäden.
- Bewahren Sie die Verpackung nach Möglichkeit bis zum Ablauf der Garantiezeit auf.

Achtung!

Gerät und Verpackungsmaterial sind kein Kinderspielzeug! Kinder dürfen nicht mit Kunststoffbeuteln, Folien und Kleinteilen spielen! Es besteht Verschluckungs- und Erstickungsgefahr!

4. Bestimmungsgemäße Verwendung

Das Gerät ist zur Reinigung von Gehwegen, Hofeinfahrten und sonstigen Wegen geeignet. Eine anderweitige Verwendung, wie z.B. das Aufblasen von Gegenständen ist nicht erlaubt.

Das Gerät darf nur nach dessen Bestimmung verwendet werden. Jede weitere darüber hinausgehende Verwendung ist nicht bestimmungsgemäß. Für daraus hervorgerufene Schäden oder Verletzungen aller Art haftet der Benutzer/Bediener und nicht der Hersteller.

Bitte beachten Sie, dass unsere Geräte bestimmungsgemäß nicht für den gewerblichen, handwerklichen oder industriellen Einsatz konstruiert wurden. Wir übernehmen keine Gewährleistung, wenn das Gerät in Gewerbe-, Handwerks- oder Industriebetrieben sowie bei gleichzusetzenden Tätigkeiten eingesetzt wird.

5. Technische Daten

Motortyp	2-Takt-Motor; luftgekühlt
Motorleistung (max.)	0,9 kW / 1,22 PS
Hubraum	33 ccm
Max. Drehzahl Motor	8500 min ⁻¹
Zündung.....	elektronisch
Gewicht (leerer Tank)	6,3 kg
Tankinhalt	650 ml
Zündkerze.....	RCJ6Y
Maximale Luftgeschwindigkeit	250 km/h

Geräusch und Vibration

Schalldruckpegel L _{pA}	97 dB(A)
Unsicherheit K _{pA}	1,5 dB
Schallleistungspegel L _{WA}	111 dB(A)
Unsicherheit K _{WA}	1,5 dB

Tragen Sie einen Gehörschutz.

Die Einwirkung von Lärm kann Gehörverlust bewirken.

Betrieb

Schwingungsemissionswert a_n = 3,87 m/s²
 Unsicherheit K = 1,5 m/s²

Die Geräusch- und Vibrationswerte wurden entsprechend 2000/14/EC ermittelt.

Die Geräusch- und Vibrationswerte wurden bei Höchstdrehzahl ermittelt.

Beschränken Sie die Geräuschentwicklung und Vibration auf ein Minimum!

- Verwenden Sie nur einwandfreie Geräte.
- Warten und reinigen Sie das Gerät regelmäßig.
- Passen Sie Ihre Arbeitsweise dem Gerät an.
- Überlasten Sie das Gerät nicht.
- Lassen Sie das Gerät gegebenenfalls überprüfen.
- Schalten Sie das Gerät aus, wenn es nicht benutzt wird.
- Tragen Sie Handschuhe.

6. Vor Inbetriebnahme

6.1 Blasrohrmontage (Abb. 2-3)

Vor Erstinbetriebnahme muss das Gerät wie folgt zusammengebaut werden:

- Vor Erstinbetriebnahme den Pappe- Transportschutz, wie in Abbildung 2 zu sehen entfernen.
- Den flexiblen Blasschlauch (Abb. 2a/ Pos. 12) über den Anschluss an der Motoreinheit schieben und die Schlauchschelle (Abb. 2a/ Pos. A) fest anziehen.
- Nun den Handgriff (Abb. 2b/Pos. 1) über das obere Blasrohr (Abb. 2b/Pos. 13) schieben.
- Den Handgriff (Abb. 2c/Pos. 1) und den Anschlag (Abb. 2c/Pos. B) wie in Abbildung 2c zu sehen gleich ausrichten und den Handgriff festschrauben.
- Den flexiblen Ring (Abb. 2c/Pos. C) in Mittelstellung bringen, so dass dieser in Drehrichtung links und rechts gleich viel Abstand zum Anschlag B hat.
- Nun das obere Blasrohr (Abb. 2c/ Pos. 13) in den flexiblen Blasschlauch (Abb. 2c/ Pos. 12) schieben und mit der Schlauchschelle (Abb. 2c/ Pos. D) fixieren.
- Den Kabelschlauch mit dem Haltebügel (Abb. 3/Pos. E) an dem flexiblen Blasschlauch (Abb. 3/Pos. 12) fixieren.
- Das untere Blasrohr (Abb. 3a/ Pos. 14) über das obere Blasrohr (Abb. 3a/Pos. 13) schieben und durch Drehen im Uhrzeigersinn arretieren.
- Es kann entweder die Blasdüse mit großer oder kleiner Öffnung montiert werden. Die Blasdüsen über das Blasrohr schieben und durch Drehen im Uhrzeigersinn arretieren.

6.2 Treibstoff und Öl

Benutzen Sie nur ein Gemisch aus bleifreiem Benzin und speziellem 2-Takt-Motoröl. Mischen Sie das Treibstoffgemisch nach der Treibstoff-Mischtabelle an.

Achtung: Verwenden Sie kein Treibstoffgemisch, das mehr als 90 Tage lang gelagert wurde.

Achtung: Verwenden Sie kein 2-Takt-Öl das ein Mischverhältnis von 100:1 empfiehlt. Bei Moto-

renschäden auf Grund ungenügender Schmierung entfällt die Motorgarantie des Herstellers.

Achtung: Verwenden Sie zum Transport und zur Lagerung von Kraftstoff nur dafür vorgesehene und zugelassene Behälter.

Geben Sie jeweils die richtige Menge Benzin und 2-Takt-Öl in die beiliegende Mischflasche (siehe aufgedruckte Skala). Schütteln Sie anschließend den Behälter gut durch.

6.3 Treibstoff-Misch-Tabelle

Mischverfahren: 40 Teile Benzin auf 1 Teil Öl



Benzin	2-Takt-Öl
1 Liter	25 ml
5 Liter	125 ml

7. Bedienung

Beachten Sie bitte die gesetzlichen Bestimmungen zur Lärmschutzverordnung, die örtlich unterschiedlich sein können.

7.1 Kaltstart (4a-4b)

Füllen Sie den Tank mit einer angemessenen Menge Benzin-/Ölgemisch. Siehe auch „Treibstoff und Öl.“

1. Gerät sicher und fest auf den Boden stellen.
2. Ein-/ Ausschalter (4) auf „ON“ stellen (Abb. 4a)
3. Kraftstoffpumpe (10) 10x drücken (Abb. 4b).
4. Chokehebel (7) auf „“ stellen.
5. Gerät am Haltegriff gut festhalten.
6. Starterseil (8) ein kurzes Stück herausziehen, bis Sie einen Widerstand spüren. Ein gleichmäßiges, schnelles Ziehen ist erforderlich um den Motor zu starten. Läuft der Motor, den Chokehebel auf „“ stellen.
7. Den Motor zum Aufwärmen für ca. 10 Sekunden laufen lassen.

Hinweis: Startet der Motor nach wiederholten Versuchen nicht, verfahren Sie bitte wie in Kapitel „Fehlersuchplan“.

Hinweis: Ziehen Sie das Starterseil immer gerade heraus. Bei schrägem Herausziehen reißt das Seil an der Öse. Diese Reibung verursacht

ein Aufspalten des Fadens und somit höheren Verschleiß. Halten Sie den Startergriff immer fest, wenn das Seil zurückgezogen wird. Achten Sie darauf, dass das Seil nicht zurückschnellt wenn es herausgezogen war. Dies könnte ein Verhaken/ höheren Verschleiß des Seils und/ oder einen Schaden am Startergehäuse hervorrufen.

7.2 Warmstart (Motor abgestellt für nicht mehr als 15- 20 Minuten)

1. Stellen Sie den Ein-/Ausschalter (Abb. 1/ Pos. 4) auf „On“ und ziehen Sie am Starterseil (Abb. 1/Pos. 8). Der Motor sollte mit ein oder zwei Zügen starten. Startet der Motor nach 6-maligem Ziehen nicht, wiederholen Sie die Schritte 2 bis 6 siehe Kapitel „Kaltstart“.
2. Wenn der Motor nicht startet, oder startet und nach mehreren Zügen wieder stoppt, folgen Sie den Anweisungen im Kapitel „Kaltstart“.

7.3 Motor abstellen Not-Aus Schrittfolge:

Wenn es notwendig ist das Blasgerät unmittelbar zu stoppen (Notfall!), schalten Sie den Zündschalter (Abb. 1/Pos. 4) auf „OFF“.

Normale Schrittfolge:

Zum Abstellen des Motors, die Gashebelarretierung zurückschieben, so dass der Motor im Leerlauf läuft. Anschließend den Ein-/Ausschalter (Abb. 1/Pos. 4) auf „OFF“ stellen.

7.4 Blasbetrieb

Ihr Laubblasgerät ist geeignet zum Freiblasen von Terrassen, Gehwegen, Rasen, Sträuchern und vielen schwer zugänglichen Flächen, wo sich Schmutz ansammeln kann.

Bevor Sie das Gerät bedienen, lesen Sie zu Ihrer eigenen Sicherheit bitte noch mal alle Sicherheitshinweise und Gebrauchsanweisungen der vorliegenden Bedienungsanleitung durch.

Benutzen Sie das Gerät nicht, wenn Umherstehende oder Tiere sich in unmittelbarer Nähe befinden. Halten Sie einen Mindestabstand von 10m zu anderen Personen oder Tieren.

Tragen Sie bei Arbeiten in einer sehr staubigen Umgebung eine Staub-/Atemmaske.

Um die Blasrichtung besser zu steuern, halten Sie stets einen ausreichenden Abstand von dem wegzublasenden Material. Blasen Sie niemals in Richtung Umherstehender.

Bevor Sie das Gerät verwenden, lösen bzw. entfernen Sie von der zu reinigenden Fläche Fremdkörper mit einem Rechen oder Besen um, Verletzungen auszuschließen.

Steuern Sie die Luftstromgeschwindigkeit durch Bedienen des Gashebels zwischen Leerlauf- und Vollgasstellung. Testen Sie unterschiedliche Gashebelstellungen, um die optimale Luftstromgeschwindigkeit für die jeweiligen Anwendungen zu finden.

Achtung: Zum Schutz vor aufgewirbelten oder weg geschleuderten Gegenständen tragen Sie stets eine Schutzbrille oder einen Gesichtsschutz.

Achtung: Führen Sie das Gerät stets so, dass die heißen Abgase nicht in Kontakt mit Ihrer Kleidung kommen und diese beschädigen oder vom Benutzer eingeatmet werden.

Um das Gerät zu Bedienen:

Folgen Sie den Motorstartanweisungen wie im Kapitel 7.1 bzw. 7.2 beschrieben.

Lassen Sie den Motor im Leerlauf laufen und legen Sie das Gerät wie in Abbildung 5 zu sehen an. Achten sie darauf, dass nichts den Auspuff verdeckt, da dieser Hitze erzeugt.

Halten Sie den Handgriff mit der rechten Hand fest (Abb. 6) und schwingen Sie das Blasrohr hin und her, so dass die gewünschte Fläche von Verunreinigung befreit wird.

Im Handgriff (Abb. 4a/Pos. 1) sind der Gashebel (Abb. 4a/Pos. 2) und der Ein- /Ausschalter (Abb. 4a/Pos. 4) integriert.

Mit der Gashebelarretierung (Abb. 4a/Pos. 3) kann der Motor auf Vollgas arretiert werden ohne ständig den Gashebel zu drücken.

Achtung: Vor dem Ausschalten des Geräts die Gashebelarretierung auf Standgas zurück schieben.

8. Reinigung, Wartung, Lagerung, Wiederinbetriebnahme, Transport und Ersatzteilbestellung

Schalten Sie das Gerät vor Wartungsarbeiten immer aus und ziehen Sie den Zündkerzenstecker ab.

8.1 Reinigung

- Halten Sie Schutzvorrichtungen, Luftschlitze und Motorenhäuser so staub- und schmutzfrei wie möglich. Reiben Sie das Gerät mit einem sauberen Tuch ab oder blasen Sie es mit Druckluft bei niedrigem Druck aus.
- Wir empfehlen, dass Sie das Gerät direkt nach jeder Benutzung reinigen.
- Reinigen Sie das Gerät regelmäßig mit einem feuchten Tuch und etwas Schmierseife. Verwenden Sie keine Reinigungs- oder Lösungsmittel; diese könnten die Kunststoffteile des Gerätes angreifen. Achten Sie darauf, dass kein Wasser in das Geräteinnere gelangen kann.

8.2 Wartung

Wartung des Luftfilters (Abb. 7a-7b)

Verschmutzte Luftfilter verringern die Motorleistung durch zu geringe Luftzufuhr zum Vergaser. Regelmäßige Kontrolle ist daher unerlässlich. Der Luftfilter sollte alle 25 Betriebsstunden kontrolliert werden und bei Bedarf gereinigt werden. Bei sehr staubiger Luft ist der Luftfilter häufiger zu überprüfen.

1. Entfernen Sie den Luftfilterdeckel (Abb. 7a)
2. Entnehmen Sie das Filterelement (Abb. 7b)
3. Reinigen Sie das Filterelement durch Ausklopfen oder Ausblasen.
4. Der Zusammenbau erfolgt in umgekehrter Reihenfolge.

Achtung: Luftfilter nie mit Benzin oder brennbaren Lösungsmitteln reinigen.

Wartung der Zündkerze (Abb. 8a-8b)

Zündkerzenfunkenstrecke = 0,6 mm. Ziehen Sie die Zündkerze mit 12 bis 15 Nm an. Überprüfen Sie die Zündkerze erstmals nach 10 Betriebsstunden auf Verschmutzung und reinigen Sie diese gegebenenfalls mit einer Kupferdrahtbürste. Danach die Zündkerze alle 50 Betriebsstunden warten.

1. Ziehen Sie den Zündkerzenstecker (Abb. 8a) mit einer Drehbewegung ab.
2. Entfernen Sie die Zündkerze (Abb. 8b) mit dem beiliegenden Zündkerzenschlüssel.
3. Der Zusammenbau erfolgt in umgekehrter Reihenfolge.

8.3 Lagerung

Achtung: Ein Fehler bei der Befolgung dieser Schritte kann zur Folge haben, dass sich Ablagerungen an der Vergaserinnenwand bilden, was ein erschwertes Anlassen oder einen dauerhaften Schaden an dem Gerät zur Folge haben kann.

1. Führen Sie alle allgemeinen Wartungsarbeiten durch, welche im Abschnitt „Wartung“ in der Bedienungsanleitung stehen.
2. Lassen Sie den Treibstoff aus dem Tank ab (Benutzen Sie hierzu eine handelsübliche Kunststoff-Benzinpumpe).
3. Nachdem der Treibstoff abgelassen ist, starten Sie das Gerät.
4. Lassen Sie das Gerät im Leerlauf weiterlaufen bis sie stoppt. Das reinigt den Vergaser vom restlichen Treibstoff.
5. Lassen Sie das Gerät abkühlen. (ca. 5 Minuten)
6. Entfernen Sie die Zündkerze.
7. Füllen Sie eine Teelöffel große Menge 2-Takt-Motoröl in den Verbrennungsraum. Ziehen Sie einige Male vorsichtig den Startseilzug heraus, um die inneren Bauteile mit dem Öl zu benetzen. Setzen Sie die Zündkerze wieder ein.
8. Säubern Sie das äußere Gehäuse des Geräts.
9. Bewahren Sie das Gerät an einem kalten, trockenen Platz außerhalb der Reichweite von Zündquellen und brennbaren Substanzen auf. Düngemittel oder andere chemische Gartenprodukte beinhalten häufig Substanzen, welche die Korrosion von Metallen beschleunigen. Lagern Sie das Gerät nicht auf oder

in der Nähe von Düngemittel oder anderen Chemikalien.

8.4 Wiederinbetriebnahme

1. Entfernen Sie die Zündkerze.
2. Ziehen Sie den Startseilzug mehrmals heraus, um den Verbrennungsraum von Ölrückständen zu reinigen.
3. Säubern Sie die Zündkerzenkontakte oder setzen Sie eine neue Zündkerze ein.
4. Füllen Sie den Tank. Siehe Abschnitt „Treibstoff und Öl“.
5. Führen Sie die Schritte 1-7 unter Punkt „Kaltstart“ durch.

8.5 Transport

Wenn Sie das Gerät transportieren möchten, entleeren Sie den Benzintank wie im Kapitel „Lagerung“ erklärt. Reinigen Sie das Gerät mit einer Bürste oder einem Handfeger von grobem Schmutz.

8.6 Ersatzteilbestellung:

Bei der Ersatzteilbestellung sollten folgende Angaben gemacht werden:

- Typ des Gerätes
- Artikelnummer des Gerätes
- Ident-Nummer des Gerätes

Aktuelle Preise und Infos finden Sie unter:

www.isc-gmbh.info

9. Entsorgung und Wiederverwertung

Das Gerät befindet sich in einer Verpackung, um Transportschäden zu verhindern. Diese Verpackung ist Rohstoff und ist somit wieder verwendbar oder kann dem Rohstoffkreislauf zurückgeführt werden. Das Gerät und dessen Zubehör bestehen aus verschiedenen Materialien, wie z.B. Metall und Kunststoffe. Führen Sie defekte Bauteile der Sondermüllentsorgung zu. Fragen Sie im Fachgeschäft oder in der Gemeindeverwaltung nach!

10. Fehlersuchplan

Störung	Mögliche Ursache	Störungsbehebung
Das Gerät springt nicht an.	<ul style="list-style-type: none"> - Fehlerhaftes Vorgehen beim Starten. - Verrußte oder feuchte Zündkerze. - Falsche Vergasereinstellung. 	<ul style="list-style-type: none"> - Folgen Sie den Anweisungen zum Starten. - Zündkerze reinigen oder durch neue ersetzen. (siehe Kapitel 8.2) - Autorisierten Kundendienst aufsuchen, oder das Gerät an die ISC-GmbH senden.
Das Gerät springt an, hat aber nicht die volle Leistung.	<ul style="list-style-type: none"> - Falsche Einstellung des Chochebels. - Verschmutzter Luftfilter. - Falsche Vergasereinstellung. 	<ul style="list-style-type: none"> - Chochebel (Abb. 1/Pos. 7) auf „\uparrow“ stellen. - Luftfilter reinigen. (siehe Kapitel 8.2) - Autorisierten Kundendienst aufsuchen, oder das Gerät an die ISC-GmbH senden.
Der Motor läuft unregelmäßig.	<ul style="list-style-type: none"> - Falscher Elektrodenabstand der Zündkerze. - Falsche Vergasereinstellung. 	<ul style="list-style-type: none"> - Zündkerze reinigen und Elektrodenabstand einstellen oder neue Zündkerze einsetzen. (siehe Kapitel 8.2) - Autorisierten Kundendienst aufsuchen, oder das Gerät an die ISC-GmbH senden.
Motor raucht übermäßig.	<ul style="list-style-type: none"> - Falsche Treibstoffmischung. - Falsche Vergasereinstellung. 	<ul style="list-style-type: none"> - Richtige Treibstoffmischung verwenden (siehe Treibstoff-Misch-Tabelle). - Autorisierten Kundendienst aufsuchen, oder das Gerät an die ISC-GmbH senden.

11. Konformitätserklärung

Einhell Germany AG · Wiesenweg 22 · D-94405 Landau/Isar



Konformitätserklärung

D	erklärt folgende Konformität gemäß EU-Richtlinie und Normen für Artikel	PL	deklaruje zgodność wymienionego poniżej artykułu z następującymi normami na podstawie dyrektywy WE.
GB	explains the following conformity according to EU directives and norms for the following product	BG	декларира съответното съответствие съгласно Директива на ЕС и норми за артикул
F	déclare la conformité suivante selon la directive CE et les normes concernant l'article	LV	raskaidro šādu atbilstību ES direktīvai un standartiem
I	dichiara la seguente conformità secondo la direttiva UE e le norme per l'articolo	LT	apibūdina šį atitikimą EU reikalavimams ir prekės normoms
NL	verklaart de volgende overeenstemming conform EU richtlijn en normen voor het product	RO	declară următoarea conformitate conform directivei UE și normelor pentru articolul
E	declara la siguiente conformidad a tenor de la directiva y normas de la UE para el artículo	GR	δηλώνει την ακόλουθη συμμόρφωση σύμφωνα με την Οδηγία ΕΚ και τα πρότυπα για το προϊόν
P	declara a seguinte conformidade, de acordo com a directiva CE e normas para o artigo	HR	potvrđuje sljedeću usklađenost prema smjernicama EU i normama za artikl
DK	attesterer følgende overensstemmelse i medfør af EU-direktiv samt standarder for artikel	IS	ljazava o sukladnosti za ovaj proizvod dostupna je na internet stranici www.lidl.hr.
S	förklarar följande överensstämmelse enl. EU-direktiv och standarder för artikeln	BIH	potvrđuje sljedeću usklađenost prema smjernicama EU i normama za artikl
FIN	vakuuttaa, että tuote täyttää EU-direktiivin ja standardien vaatimukset	RS	potvrđuje sledeću usklađenost prema smernicama EZ i normama za artikl
EE	tõendab toote vastavust EL direktiivile ja standarditele	RUS	следующим удостоверяется, что следующие продукты соответствуют директивам и нормам ЕС
CZ	vydává následující prohlášení o shodě podle směrnice EU a norem pro výrobek	UKR	проголошує про зазначену нижче відповідність виробу директивам та стандартам ЄС на виріб
SLO	potrjuje sledečo skladnost s smernico EU in standardi za izdelek	MK	ja изјавува следната сообразност согласно EU-директивата и нормите за артикли
SK	vydává nasledujúce prehlásenie o zhode podľa smernice EÚ a noriem pre výrobok	TR	Ürünü ile ilgili AB direktifleri ve normları gereğince aşağıda açıklanan uygunluğu belirtir
H	a cikkekhez az EU-irányvonal és Normák szerint a következő konformitást jelenti ki	N	erklærer følgende samsvar i henhold til EU-direktivet og standarder for artikkel
		IS	Lýsir uppfyllingu EU-reglna og annarra staðla vöru

Benzin-Rückenlaubbläser FBLB 33 A1 (Florabest)

<input type="checkbox"/> 87/404/EC_2009/105/EC	<input checked="" type="checkbox"/> 2006/42/EC
<input type="checkbox"/> 2005/32/EC_2009/125/EC	<input type="checkbox"/> Annex IV
<input type="checkbox"/> 2006/95/EC	Notified Body:
<input type="checkbox"/> 2006/28/EC	Notified Body No.:
<input checked="" type="checkbox"/> 2004/108/EC	Reg. No.:
<input type="checkbox"/> 2004/22/EC	<input checked="" type="checkbox"/> 2000/14/EC_2005/88/EC
<input type="checkbox"/> 1999/5/EC	<input checked="" type="checkbox"/> Annex V
<input type="checkbox"/> 97/23/EC	<input type="checkbox"/> Annex VI
<input type="checkbox"/> 90/396/EC_2009/142/EC	Noise measured: L _{WA} = 107 dB (A); guaranteed L _{WA} = 111 dB (A)
<input type="checkbox"/> 89/686/EC_96/58/EC	P = 0,9 KW; L/Ø = cm
<input type="checkbox"/> 2011/65/EC	Notified Body:
	<input checked="" type="checkbox"/> 2006/28/EC
	Emission No.: e11*97/68SA*2004/26*0643*00

Standard references: EN 15503; EN 14982

Landau/Isar, den 24.05.2012

Weichselgartner/General-Manager

Sun/Product-Management

First CE: 12
Art.-No.: 34.360.61 I.-No.: 11012
Subject to change without notice

Archive-File/Record: NAPR005898
Documents registrar: Robert Mayn
Wiesenweg 22, D-94405 Landau/Isar

12. Garantieurkunde

Sehr geehrte Kundin, sehr geehrter Kunde,
unsere Produkte unterliegen einer strengen Qualitätskontrolle. Sollte dieses Gerät dennoch einmal nicht einwandfrei funktionieren, bedauern wir dies sehr und bitten Sie, sich an unseren Servicedienst unter der auf dieser Garantiekarte angegebenen Adresse zu wenden. Gern stehen wir Ihnen auch telefonisch über die unten angegebene Servicenummer zur Verfügung. Für die Geltendmachung von Garantieansprüchen gilt folgendes:

1. Diese Garantiebedingungen regeln zusätzliche Garantieleistungen. Ihre gesetzlichen Gewährleistungsansprüche werden von dieser Garantie nicht berührt. Unsere Garantieleistung ist für Sie kostenlos.
2. Die Garantieleistung erstreckt sich ausschließlich auf Mängel, die auf Material- oder Herstellungsfehler zurückzuführen sind und ist auf die Behebung dieser Mängel bzw. den Austausch des Gerätes beschränkt. Bitte beachten Sie, dass unsere Geräte bestimmungsgemäß nicht für den gewerblichen, handwerklichen oder industriellen Einsatz konstruiert wurden. Ein Garantievertrag kommt daher nicht zustande, wenn das Gerät in Gewerbe-, Handwerks- oder Industriebetrieben sowie bei gleichzusetzenden Tätigkeiten eingesetzt wird. Von unserer Garantie sind ferner Ersatzleistungen für Transportschäden, Schäden durch Nichtbeachtung der Montageanleitung oder aufgrund nicht fachgerechter Installation, Nichtbeachtung der Gebrauchsanleitung (wie durch z.B. Anschluss an eine falsche Netzspannung oder Stromart), missbräuchliche oder unsachgemäße Anwendungen (wie z.B. Überlastung des Gerätes oder Verwendung von nicht zugelassenen Einsatzwerkzeugen oder Zubehör), Nichtbeachtung der Wartungs- und Sicherheitsbestimmungen, Eindringen von Fremdkörpern in das Gerät (wie z.B. Sand, Steine oder Staub), Gewaltanwendung oder Fremdeinwirkungen (wie z. B. Schäden durch Herunterfallen) sowie durch verwendungsgemäßen, üblichen Verschleiß ausgeschlossen. Dies gilt insbesondere für Akkus, auf die wir dennoch eine Garantiezeit von 12 Monaten gewähren. Der Garantieanspruch erlischt, wenn an dem Gerät bereits Eingriffe vorgenommen wurden.
3. Die Garantiezeit beträgt 3 Jahre und beginnt mit dem Kaufdatum des Gerätes. Garantieansprüche sind vor Ablauf der Garantiezeit innerhalb von zwei Wochen, nachdem Sie den Defekt erkannt haben, geltend zu machen. Die Geltendmachung von Garantieansprüchen nach Ablauf der Garantiezeit ist ausgeschlossen. Die Reparatur oder der Austausch des Gerätes führt weder zu einer Verlängerung der Garantiezeit noch wird eine neue Garantiezeit durch diese Leistung für das Gerät oder für etwaige eingebaute Ersatzteile in Gang gesetzt. Dies gilt auch bei Einsatz eines Vor-Ort-Services.
4. Für die Geltendmachung Ihres Garantieanspruches übersenden Sie bitte das defekte Gerät portofrei an die unten angegebene Adresse. Fügen Sie den Verkaufsbeleg im Original oder einen sonstigen datierten Kaufnachweis bei. Bitte bewahren Sie deshalb den Kassenbon als Nachweis gut auf! Beschreiben Sie uns bitte den Reklamationsgrund möglichst genau. Ist der Defekt des Gerätes von unserer Garantieleistung erfasst, erhalten Sie umgehend ein repariertes oder neues Gerät zurück.

Selbstverständlich beheben wir gegen Erstattung der Kosten auch gerne Defekte am Gerät, die vom Garantiumfang nicht oder nicht mehr erfasst sind. Dazu senden Sie das Gerät bitte an unsere Serviceadresse.

Service Einhell

Voor de Blanken 21
NL-7963RP Ruinen

Tel. nederlandstalig: (+32) (0)78 053010 · Tel. francophone: (+32) (0)78 052001

Fax: (+32) (0)78 054014 · E-mail: service@einhell.be

IAN 76160



Table of contents

1. Introduction.....	41
2. Safety regulations.....	41
3. Layout and items supplied.....	42
4. Proper use.....	43
5. Technical data.....	43
6. Before starting the equipment.....	43
7. Operation.....	44
8. Cleaning, maintenance, storage, starting again after storage, transport and ordering of spare parts.....	45
9. Disposal and recycling.....	46
10. Troubleshooting guide.....	47
11. Declaration of conformity.....	48
12. Warranty certificate.....	49

The reprinting or reproduction by any other means, in whole or in part, of documentation and papers accompanying products is permitted only with the express consent of the iSC GmbH.

Subject to technical changes



1. Introduction

Congratulations on your new purchase. You have decided in favor of a high-quality product. The operating instructions are a part of this product. They contain information of importance for your safety, for the use of the product and for its disposal. Before you use the product, acquaint yourself with all the information concerning its operation and safety. Use the product only as described and only for the listed areas of application. If you hand on the product to other people, give them all the documentation as well.

2. Safety regulations

Caution!

Read all safety regulations and instructions.

Any errors made in following the safety regulations and instructions may result in an electric shock, fire and/or serious injury.

Keep all safety regulations and instructions in a safe place for future use.

Explanation of the warning signs on the equipment (see Fig. 9)

1. Read the operating instructions before you use the equipment.
2. Wear safety goggles to protect your eyes
Wear ear plugs to protect yourself from the noise.
3. Warning! Hazard!
4. Keep other people away!
5. Warning! Hot surface
6. Fuel pump
7. Never work if people – especially children - or animals are in the danger area.
8. Sound power level with EC Directive 2000/14/EC.
9. After the unit is switched off, the motor continues to run for a short while.
1. Wear tight-fitting, sturdy work clothes/ protective clothes, which should be practical and must not impede your movements (long trousers or overalls). Wear also safety work shoes, strong gloves, a safety helmet, a face mask, safety goggles to protect your eyes and ear plugs or similar to protect your hearing.
2. Fill in fuel in a safe place. Open the fuel tank cap carefully so that any existing pressure can escape slowly and no fuel splashes out. Before starting the engine, clean the equipment of any fuel or oil residues. Start the engine at least 3m away from the fueling point.
3. Always switch off the engine when put the equipment down and before you carry out any work on the equipment.
4. Check that all the screws and fasteners are secure. The equipment may be used only when it is safe to operate. Never use the equipment if it has not been properly adjusted or has not been fully or safely assembled.
5. Keep the handles dry, clean and free of fuel mix.
6. Store the equipment and accessories in a safe place protected from naked flames and heat/spark sources such as gas geyser heaters, tumble driers, oil stoves or portable radiators, etc.
7. Keep the engine free of dirt.
8. Only adequately trained people and adults may use, adjust and maintain the equipment.
9. A high-quality dust mask must always be worn by users with breathing problems and by everyone who works with the equipment in a very dusty environment. Paper dust masks are available from general stores where you can buy paint and household goods.
10. Use the equipment only at reasonable times of the day. Do not use early in the morning or late in the evening when people could feel disturbed. Pay attention to your local noise control regulations.
11. Allow the equipment to run at the lowest possible engine speed required to carry out the work.
12. Before you start work, use a brush and scraper to remove all dirt from the equipment.
13. In case of dusty conditions, moisten the surface a little.
14. Use the full-length blower nozzle extension so that the air current can work near to the ground.

15. Watch out for children, pets, open windows etc. and blow the dirt safely away from them.
 16. Do not smoke while refueling or using the equipment.
 17. Never use the equipment without a silencer and a correctly installed exhaust guard.
 18. Keep your hands and other parts of the body away from the exhaust pipe and the ignition cable.
 19. The equipment produces toxic exhaust fumes as soon as the engine is started. Never work in enclosed rooms or in rooms with poor ventilation.
 20. Never blow in the direction of other persons, animals, buildings, vehicles or windows, etc. ! The equipment can throw up small objects at high velocity.
 21. To prevent contact with the blower, never operate the equipment without the blower tube guard.
 22. Do not put down the hot engine near inflammable objects/ materials.
 23. Do not use the equipment over a lengthy period of time, take regular breaks.
 24. Never use the equipment when under the influence of alcohol or drugs.
- WARNING:** Modifying the equipment and adding parts or removing parts may place your personal safety at risk and cause the manufacturer's warranty to be voided.
25. Never use the equipment near inflammable liquids or gases, whether in enclosed rooms or outdoors. Explosions and/or fire may result.
 26. Do not wear any clothing, scarves, neck-ties or jewelry which could get into the air intake opening. Tie up and secure long hair (e.g. with a head-scarf, cap, helmet, etc.).
 27. Never refuel when the engine is running or hot.
 28. Never allow children under 14 years of age to use the equipment.

Keep this safety information in a safe place.

3. Layout and items supplied

3.1 Layout (Fig. 1)

1. Handle
2. Throttle lever
3. Throttle lever catch
4. On/Off switch
5. Spark boot plug
6. Air filter cover
7. Choke lever
8. Starter handle (starter cable)
9. Petrol tank
10. Fuel pump (primer)
11. Engine unit
12. Flexible blower hose
13. Top blower tube
14. Bottom blower tube
15. Blower nozzle (large opening)
16. Blower nozzle (small opening)
17. Spark plug wrench
18. Petrol/ oil mix bottle
19. Hexagonal wrench
20. Open-ended wrench

3.2 Items supplied

- Open the packaging and take out the equipment with care.
- Remove the packaging material and any packaging and/or transportation braces (if available).
- Check to see if all items are supplied.
- Inspect the equipment and accessories for transport damage.
- If possible, please keep the packaging until the end of the guarantee period.

Important!

The equipment and packaging material are not toys. Do not let children play with plastic bags, foils or small parts. There is a danger of swallowing or suffocating!



4. Proper use

This equipment is designed for cleaning walkways, drives and other paths. Any other use, e.g. inflating objects, is not permitted.

The equipment may be used only for its intended purpose. Any other use is deemed to be a case of misuse. The user/operator and not the manufacturer will be liable for any damage or injuries of any kind resulting from such misuse.

Please note that our equipment has not been designed for use in commercial, trade or industrial applications. Our warranty will be voided if the equipment is used in commercial, trade or industrial businesses or for equivalent purposes.

5. Technical data

Engine type	2-stroke engine; air-cooled
Engine power (max.)	0.9 kW/ 1.22 hp
Displacement	33 ccm
Max. engine speed	8500 min ⁻¹
Ignition	Electronic
Weight (with empty tank)	6.3 kg
Tank capacity	650 ml
Spark plug	RCJ6Y
Maximum air speed	250 km/h

Sound and vibration

L _{pA} sound pressure level	97 dB(A)
K _{pA} uncertainty	1.5 dB
L _{WA} sound power level	111 dB(A)
K _{WA} uncertainty	1.5 dB

Wear ear-muffs.

The impact of noise can cause damage to hearing.

Operation

Vibration emission value $a_h = 3.87 \text{ m/s}^2$
K uncertainty = 1.5 m/s^2

Sound and vibration values were measured in accordance with 2000/14/EC.

Sound and vibration values were measured at the highest speed.

Keep the noise emissions and vibrations to a minimum.

- Only use appliances which are in perfect working order.
- Service and clean the appliance regularly.
- Adapt your working style to suit the appliance.
- Do not overload the appliance.
- Have the appliance serviced whenever necessary.
- Switch the appliance off when it is not in use.
- Wear protective gloves.

6. Before starting the equipment

6.1 Fitting the blower tube (Fig. 2-3)

The equipment must be assembled as follows before it is put into operation.

- Before the equipment is used for the first time, the cardboard transport guard must be removed as shown in Figure 2.
- Push the flexible blower hose (Fig. 2a/Item 12) over the connection on the engine unit and tighten the hose clip (Fig. 2a/Item A).
- Now push the handle (Fig. 2b/Item 1) over the top blower tube (Fig. 2b/Item. 13).
- Align the handle (Fig. 2c/Item 1) and the stop (Fig. 2c/Item B) as shown in Figure 2c and screw the handle tight.
- Move the flexible ring (Fig. 2c/Item C) into center position so that its distance from the stop B is the same when rotated to the left and to the right.
- Now push the top blower tube (Fig. 2c/Item 13) into the flexible blower hose (Fig. 2c/Item 12) and secure with the hose clip (Fig. 2c/Item D).
- Use the long clip (Fig. 3/Item E) to secure the cable conduit to the flexible blower hose (Fig. 3/Item 12).

- Push the bottom blower tube (Fig. 3a/ Item 14) over the top blower tube (Fig. 3a/Item 13) and lock by turning clockwise.
- The blower nozzle with either the large or small opening can be fitted. Push the blower nozzles over the blower tube and lock by turning clockwise.

6.2 Fuel and oil

Use only a mixture of unleaded petrol and special 2-stroke engine oil. Mix the fuel mixture as indicated in the fuel mixing table.

Important: Do not use a fuel mixture which has been stored for longer than 90 days.

Important: Never use 2-stroke oil with a recommended mixing ratio of 100:1. The manufacturer's warranty will be voided in case of engine damage due to inadequate lubrication.

Important: Only use containers designed and approved for the purpose to transport and store fuel.

Pour the correct quantities of petrol and 2-stroke oil into the attached mixing bottle (see scale printed on the bottle). Then shake the bottle well.

6.3 Fuel mixture table

Mixing procedure: 40 parts petrol to 1 part oil


Petrol	2-stroke oil
1 liter	25 ml
5 liters	125 ml

7. Operation

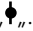
Please note that the statutory regulations governing noise abatement may differ from one location to another.

7.1 Cold starts (4a-4b)

Fill the tank with the required amount of oil/petrol mix. See also „Fuel and oil“.

1. Place the equipment safely and securely on the ground.
2. Set the On/Off switch (4) to „ON“ (Fig. 4a)
3. Press the fuel pump (10) (Fig. 4b) 10 times.
4. Set the choke lever (7) to „“.
5. Hold the equipment firmly by the holding

handle.

6. Pull the starter cable (8) out a short way until you feel resistance. It must be pulled evenly and quickly to start the engine. When the engine is running, set the choke lever to „“.
7. Allow the engine to warm up for approx. 10 seconds.

Note: If the engine fails to start after repeated attempts, proceed as described in the section „Troubleshooting guide“.

Note: Always pull out the starter cable in a straight line. If it is pulled out at an angle, the cable will rub against the eyelet. This friction will cause fraying and therefore greater wear on the starter cable. Always hold the starter handle securely when the cable is retracted. Take care not to let the cable snap back after it has been pulled out. This could cause the cable to catch/become worn and/or might damage the starter housing.

7.2 Warm starts (engine off for no longer than 15- 20 minutes)

1. Set the On/Off switch (Figure 1 / Item 4) to „ON“ and pull the starter cable (Fig. 1/Item 8). The engine should start after one or two pulls. If the engine does not start after 6 pulls, repeat steps 2 to 6 (see the section „Cold starts“).
2. If the engine fails to start, or if it starts and stops again after several pulls, follow the instructions in the section „Cold starts“.

7.3 Switching off the engine

Emergency Stop procedure:

If it becomes necessary to stop the blower immediately (in an emergency), set the ignition switch (Fig. 1/Item 4) to „OFF“.

Normal procedure:

To switch off the engine, push back the throttle lever catch so that the engine runs in idle mode. Then move the On/Off switch (Fig. 1/Pos. 4) to „OFF“.

7.4 Blower mode

Your leaf blower is designed for blow-cleaning terraces, walkways, lawns, shrubs and many hard-to-reach areas where dirt and debris can collect.

For your own personal safety, please read again all the safety information and directions for use in these operating instructions before you operate the equipment.

Do not use the equipment if other people or animals are in the immediate vicinity. Keep a minimum distance of 10m from other persons or animals.

When working in a very dusty environment, wear a dust mask or breathing mask.

For better control of the blowing direction, always keep a suitable distance from the material you want to blow away. Never blow in the direction of persons in the immediate vicinity.

Before you use the equipment, use a rake or broom to dislodge and remove foreign bodies from the area you want to clean. This will help to prevent injuries.

Control the air velocity by adjusting the throttle lever between the idle and full throttle settings. Test different throttle lever settings in order to find the optimum air velocity for the particular task.

Important: Always wear safety goggles or a face mask for protection against objects which are whirled up or catapulted away.

Important: Always carry the equipment so that the hot exhaust gases do not come into contact with your clothes and damage them and so that the fumes are not inhaled.

To operate the equipment:

Follow the instructions for starting the engine as described in section 7.1 and 7.2.

Let the engine run in idle mode and put on the equipment as shown in Fig. 5. Make sure that nothing covers the exhaust pipe as it becomes hot. Hold the handle tightly in your right hand (Fig. 6) and swing the blower tube back and forth so that the required area is cleared of dirt and debris. Integrated in the handle (Fig. 4a/Item 1) are the throttle lever (Fig. 4a/Item 2) and the On/Off switch (Fig. 4a/Item 4).

The throttle lever catch (Fig. 4a/Item 3) can be used to lock the engine in the full throttle setting without having to keep pressing the throttle lever.

Important: Before you switch off the equipment, reset the throttle lever catch to the standard throttle setting.

8. Cleaning, maintenance, storage, starting again after storage, transport and ordering of spare parts

Always switch off the equipment and pull out the spark plug boot before carrying out any maintenance work.

8.1 Cleaning

- Keep all safety devices, air vents and the motor housing free of dirt and dust as far as possible. Wipe the equipment with a clean cloth or blow it down with compressed air at low pressure.
- We recommend that you clean the equipment immediately after you use it.
- Clean the equipment regularly with a damp cloth and some soft soap. Do not use cleaning agents or solvents; these may be aggressive to the plastic parts in the equipment. Ensure that no water can get into the interior of the equipment.

8.2 Maintenance

Servicing the air filter (Fig. 7a-7b)

Soiled air filters reduce the engine output by supplying too little air to the carburetor. Regular checks are therefore essential. The air filter should be checked after every 25 hours of use and cleaned if necessary. If the air contains a lot of dust, the air filter should be checked more frequently.

1. Remove the air filter cover (Fig. 7a).
2. Remove the filter element (Fig. 7b).
3. Clean the filter element by tapping it or blowing it.
4. Assemble in reverse order.

Important: Never clean the air filter with petrol or inflammable solvents.

Servicing the spark plug (Fig. 8a-8b)

Spark plug sparking gap = 0.6 mm. Tighten the spark plug with a torque of 12 to 15 Nm. Check the spark plug for dirt and grime after 10 hours of operation and if necessary clean it with a copper wire brush. Thereafter service the spark plug after every 50 hours of operation.

1. Pull off the spark plug boot (Fig. 8a) by twisting.
2. Remove the spark plug (Fig. 8b) with the supplied spark plug wrench.
3. Assemble in reverse order.

8.3 Storage

Important: If you fail to follow these instructions correctly, deposits may form on the interior of the carburetor which may result in the engine being more difficult to start or the equipment suffering permanent damage.

1. Carry out all the general maintenance work that is described in the section "Maintenance" in the operating instructions.
2. Drain the fuel out of the tank (use a conventional plastic petrol pump for this purpose).
3. When the fuel has been drained, start the equipment.
4. Allow the equipment to run at idling speed until it stops. This will clean the remainder of the fuel out of the carburetor.
5. Let the equipment cool down. (approx. 5 minutes)
6. Remove the spark plug.
7. Place a teaspoon full of 2-stroke engine oil into the combustion chamber. Pull the starter cable several times carefully to wet the internal components with the oil. Fit the spark plug again.
8. Clean the exterior housing of the equipment.
9. Store the equipment in a cold, dry place where it is out of the reach of ignition sources and inflammable substances. Fertilizers and other chemical garden products often contain substances that accelerate the rate of corrosion of metals. Do not store the equipment on or near fertilizers or other chemicals.

8.4 Starting again after storage

1. Remove the spark plug.
2. Pull the starter cable several times to clean the oil residue out of the combustion chamber.
3. Clean the spark plug contacts or fit a new spark plug.
4. Fill the tank. See the section "Fuel and oil".
5. Complete steps 1-7 described in the section "Cold starts".

8.5 Transport

To transport the equipment, empty the petrol tank as described in the section "Storage". Clean coarse dirt off the equipment with a brush or hand brush.

8.6 Ordering spare parts

Please provide the following information on all orders for spare parts:

- Model/type of the equipment
- Article number of the equipment
- ID number of the equipment

For our latest prices and information please go to: www.isc-gmbh.info

9. Disposal and recycling

The unit is supplied in packaging to prevent its being damaged in transit. This packaging is raw material and can therefore be reused or can be returned to the raw material system.

The unit and its accessories are made of various types of material, such as metal and plastic. Defective components must be disposed of as special waste. Ask your dealer or your local council.

10. Troubleshooting guide

Fault	Possible cause	Remedy
The equipment does not start.	<ul style="list-style-type: none"> - Correct starting procedure not followed. - Sooted or damp spark plug. - Incorrect carburetor setting. 	<ul style="list-style-type: none"> - Follow the instructions for starting. - Clean the spark plug or replace it with a new one (see section 8.2). - Contact an authorized customer service outlet or send the equipment to ISC GmbH.
The equipment starts but does not develop its full power.	<ul style="list-style-type: none"> - Incorrect choke lever setting. - Soiled air filter. - Incorrect carburetor setting. 	<ul style="list-style-type: none"> - Set the choke lever (Fig. 1/Item 7) to "F". - Clean the air filter (see section 8.2). - Contact an authorized customer service outlet or send the equipment to ISC GmbH.
The engine does not run smoothly.	<ul style="list-style-type: none"> - Incorrect electrode gap on the spark plug. - Incorrect carburetor setting. 	<ul style="list-style-type: none"> - Clean the spark plug and adjust the electrode gap, or fit a new spark plug (see section 8.2). - Contact an authorized customer service outlet or send the equipment to ISC GmbH.
Engine smokes excessively.	<ul style="list-style-type: none"> - Incorrect fuel mix. - Incorrect carburetor setting. 	<ul style="list-style-type: none"> - Use the correct fuel mix (see the fuel mixing table). - Contact an authorized customer service outlet or send the equipment to ISC GmbH.

11. Declaration of conformity

Einhell Germany AG · Wiesenweg 22 · D-94405 Landau/Isar



Konformitätserklärung

D erklärt folgende Konformität gemäß EU-Richtlinie und Normen für Artikel	PL deklaruje zgodność wymienionego poniżej artykułu z następującymi normami na podstawie dyrektywy WE.
GB explains the following conformity according to EU directives and norms for the following product	BG декларира съответното съответствие съгласно Директива на ЕС и норми за артикул
F déclare la conformité suivante selon la directive CE et les normes concernant l'article	LV paskaidro šādu atbilstību ES direktīvai un standartiem
I dichiara la seguente conformità secondo la direttiva UE e le norme per l'articolo	LT apibūdina šį atitikimą EU reikalavimams ir prekės normoms
NL verklaart de volgende overeenstemming conform EU richtlijn en normen voor het product	RO declară următoarea conformitate conform directivei UE și normelor pentru articolul
E declara la siguiente conformidad a tenor de la directiva y normas de la UE para el artículo	GR δηλώνει την ακόλουθη συμμόρφωση σύμφωνα με την Οδηγία ΕΚ και τα πρότυπα για το προϊόν
P declara a seguinte conformidade, de acordo com a directiva CE e normas para o artigo	HR potvrđuje sljedeću usklađenost prema smjernicama EU i normama za artikl
DK attesterer følgende overensstemmelse i medfør af EU-direktiv samt standarder for artikel	IZ izjava o sukladnosti za ovaj proizvod dostupna je na internet stranici www.lidl.hr.
S förklarar följande överensstämmelse enl. EU-direktiv och standarder för artikeln	BIH potvrđuje sljedeću usklađenost prema smjernicama EU i normama za artikl
FIN vakuuttaa, että tuote täyttää EU-direktiivin ja standardien vaatimukset	RS potvrđuje sledeću usklađenost prema smernicama EZ i normama za artikal
EE tõendab toote vastavust EL direktiivile ja standarditele	RUS следующим удостоверяется, что следующие продукты соответствуют директивам и нормам ЕС
CZ vydává následující prohlášení o shodě podle směrnice EU a norem pro výrobek	UKR проголошує про зазначену нижче відповідність виробу директивам та стандартам ЄС на виріб
SLO potrjuje sledečo skladnost s smernico EU in standardi za izdelek	MK ja izjavува следната сообразност согласно EU-директивата и нормите за артикли
SK vydáva nasledujúce prehlásenie o zhode podľa smernice EU a noriem pre výrobok	TR Ürünü ile ilgili AB direktifleri ve normlan gereğince aşağıda açıklanan uygunluğu belirtir
H a cikkekhez az EU-irányvonal és Normák szerint a következő konformitást jelenti ki	N erklærer følgende samsvar i henhold til EU-direktivet og standarder for artikkel
	IS Lysir uppfyllingu EU-reglna og annarra staðla vöru

Benzin-Rückenlaubbläser FBLB 33 A1 (Florabest)

<input type="checkbox"/> 87/404/EC_2009/105/EC	<input checked="" type="checkbox"/> 2006/42/EC
<input type="checkbox"/> 2005/32/EC_2009/125/EC	<input type="checkbox"/> Annex IV
<input type="checkbox"/> 2006/95/EC	Notified Body:
<input type="checkbox"/> 2006/28/EC	Notified Body No.:
<input checked="" type="checkbox"/> 2004/108/EC	Reg. No.:
<input type="checkbox"/> 2004/22/EC	<input checked="" type="checkbox"/> 2000/14/EC_2005/88/EC
<input type="checkbox"/> 1999/5/EC	<input checked="" type="checkbox"/> Annex V
<input type="checkbox"/> 97/23/EC	<input type="checkbox"/> Annex VI
<input type="checkbox"/> 90/396/EC_2009/142/EC	Noise measured: $L_{WA} = 107$ dB (A); guaranteed $L_{WA} = 111$ dB (A)
<input type="checkbox"/> 89/686/EC_96/58/EC	$P = 0,9$ KW; $L/O =$ cm
<input type="checkbox"/> 2011/65/EC	Notified Body:
	<input checked="" type="checkbox"/> 2006/28/EC
	Emission No.: e11*97/68SA*2004/26*0643*00

Standard references: EN 15503; EN 14982

Landau/Isar, den 24.05.2012

Weichselgartner/General-Manager

Surv/Product-Management

First CE: 12
Art.-No.: 34.360.61 I.-No.: 11012
Subject to change without notice

Archive-File/Record: NAPR005898
Documents registrar: Robert Mayn
Wiesenweg 22, D-94405 Landau/Isar

12. Warranty certificate

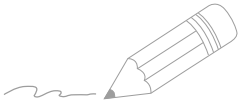
Dear Customer,

All of our products undergo strict quality checks to ensure that they reach you in perfect condition. In the unlikely event that your device develops a fault, please contact our service department at the address shown on this guarantee card. Of course, if you would prefer to call us then we are also happy to offer our assistance under the service number printed below. Please note the following terms under which guarantee claims can be made:

1. These guarantee terms cover additional guarantee rights and do not affect your statutory warranty rights. We do not charge you for this guarantee.
2. Our guarantee only covers problems caused by material or manufacturing defects, and it is restricted to the rectification of these defects or replacement of the device. Please note that our devices have not been designed for use in commercial, trade or industrial applications. Consequently, the guarantee is invalidated if the equipment is used in commercial, trade or industrial applications or for other equivalent activities. The following are also excluded from our guarantee: compensation for transport damage, damage caused by failure to comply with the installation/assembly instructions or damage caused by unprofessional installation, failure to comply with the operating instructions (e.g. connection to the wrong mains voltage or current type), misuse or inappropriate use (such as overloading of the device or use of non-approved tools or accessories), failure to comply with the maintenance and safety regulations, ingress of foreign bodies into the device (e.g. sand, stones or dust), effects of force or external influences (e.g. damage caused by the device being dropped) and normal wear resulting from proper operation of the device. This applies in particular to rechargeable batteries for which we nevertheless issue a guarantee period of 12 months. The guarantee is rendered null and void if any attempt is made to tamper with the device.
3. The guarantee is valid for a period of 3 years starting from the purchase date of the device. Guarantee claims should be submitted before the end of the guarantee period within two weeks of the defect being noticed. No guarantee claims will be accepted after the end of the guarantee period. The original guarantee period remains applicable to the device even if repairs are carried out or parts are replaced. In such cases, the work performed or parts fitted will not result in an extension of the guarantee period, and no new guarantee will become active for the work performed or parts fitted. This also applies when an on-site service is used.
4. In order to assert your guarantee claim, please send your defective device postage-free to the address shown below. Please enclose either the original or a copy of your sales receipt or another dated proof of purchase. Please keep your sales receipt in a safe place, as it is your proof of purchase. It would help us if you could describe the nature of the problem in as much detail as possible. If the defect is covered by our guarantee then your device will either be repaired immediately and returned to you, or we will send you a new device.

Of course, we are also happy offer a chargeable repair service for any defects which are not covered by the scope of this guarantee or for units which are no longer covered. To take advantage of this service, please send the device to our service address.

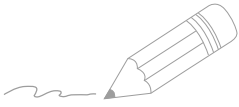
IAN 76160



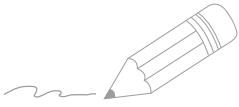
Two horizontal lines are positioned to the right of the pencil illustration. Below these, the page contains 25 additional horizontal lines, providing a total of 27 lines for writing.



Two horizontal lines are positioned to the right of the pencil illustration. Below these, the page contains 25 additional horizontal lines, providing a total of 27 lines for writing or drawing.



Two horizontal lines are positioned to the right of the pencil illustration. Below these, the page contains 25 additional horizontal lines, providing a total of 27 lines for writing.



Two horizontal lines are positioned to the right of the pencil illustration. Below these, the page contains 25 additional horizontal lines, providing a total of 27 lines for writing.



IAN: 76160 FBLB 33 A1

Einhell Germany AG

Wiesenweg 22

D-94405 Landau/Isar

Version des Informations · Stand van de Informatie

Stand der Informationen · Last Information Update:

06/2012 · Ident.-No.: 34.360.61 062012 - 2

IAN 76160

20