

- Ⓓ **Bedienungsanleitung
Metalldrehbank**
- Ⓗ **Használati utasítás
Fémeszterga**
- ⒽⒾ **Upute za uporabu
Tokarilica za metal**
- ⒾⒸ **Uputstva za upotrebu
Tokarilica za metal**

Einhell[®]

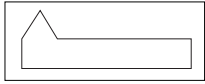
4



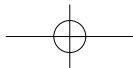
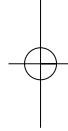
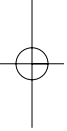
Art.-Nr.: 45.050.04

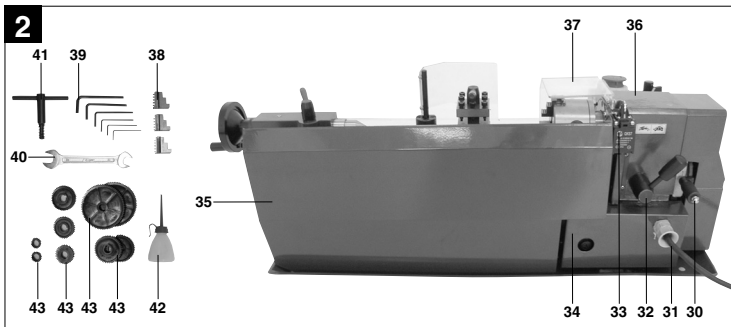
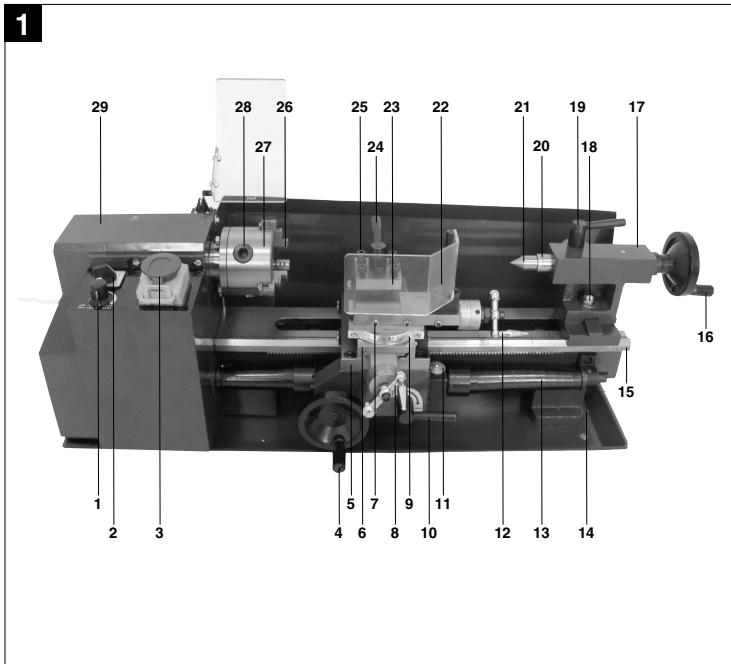
I.-Nr.: 01017

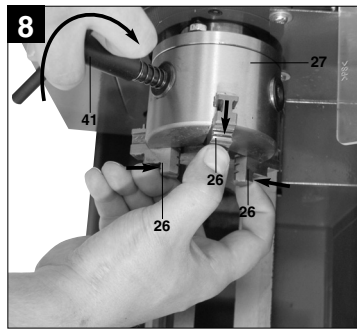
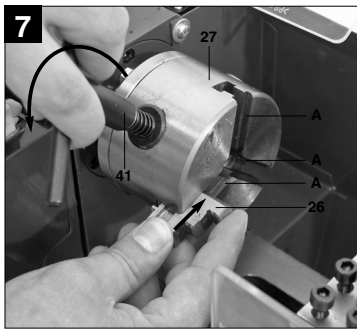
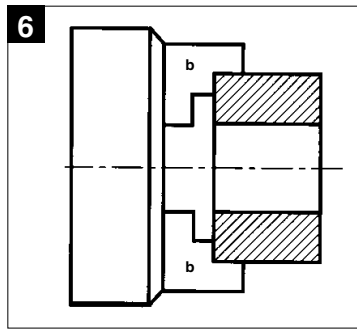
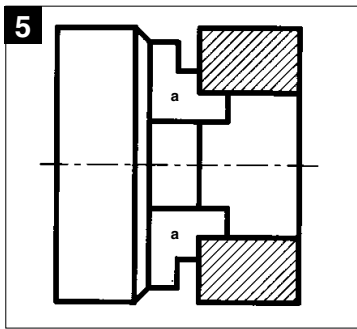
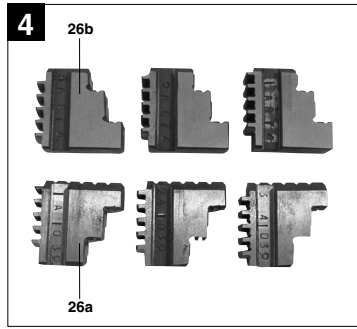
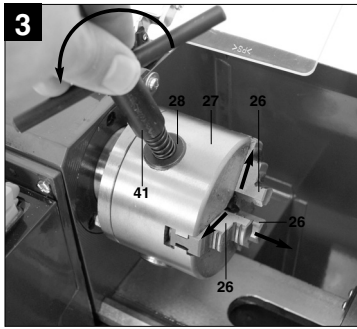
BT-ML **300**

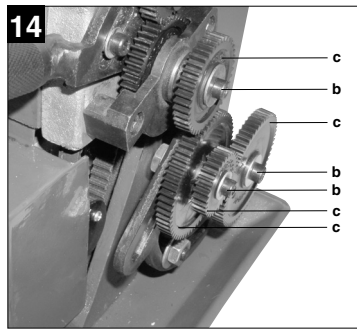
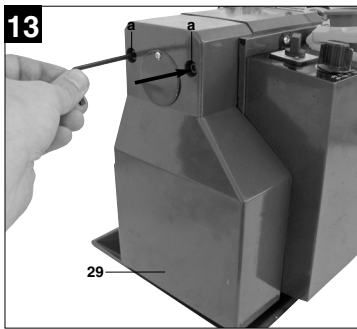
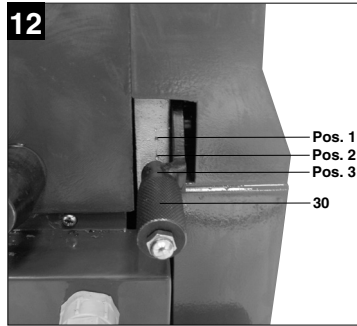
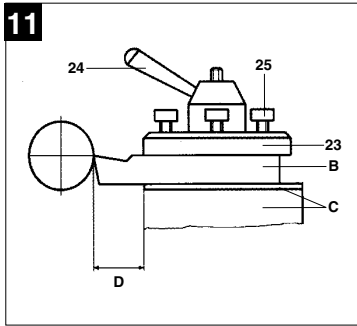
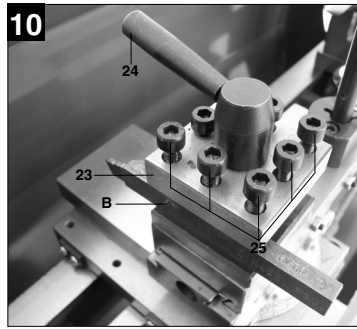
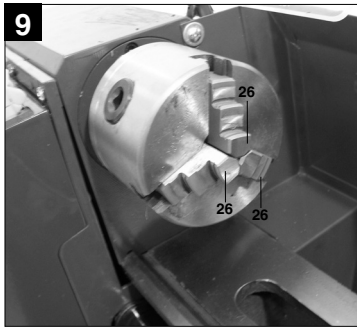


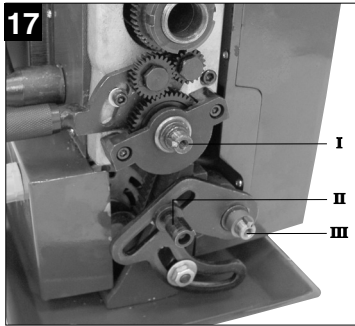
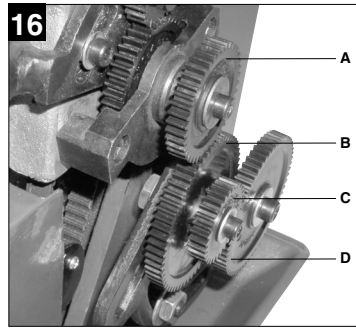
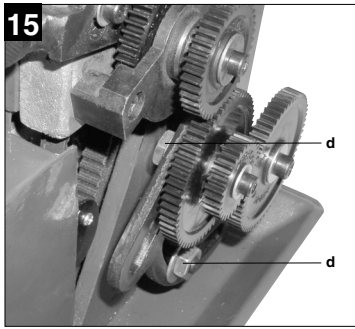
- ⑤ Nur gehärtete Drehmeißel verwenden!
- ⑥ Csak edzett esztergályosvésőket használni!
- ⑦ Koristite samo kaljene tokarske noževe!
- ⑧ Koristite samo kaljene tokarske noževe!





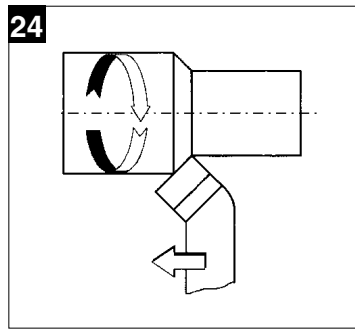
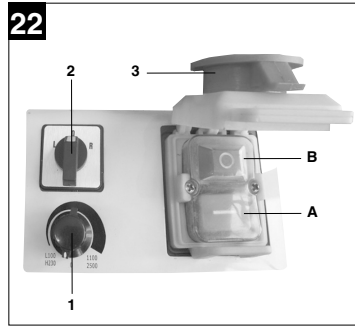
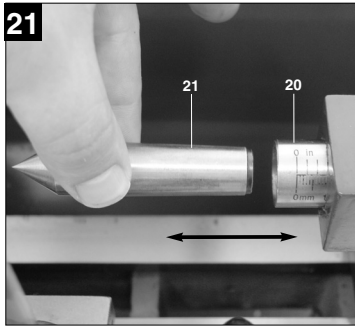
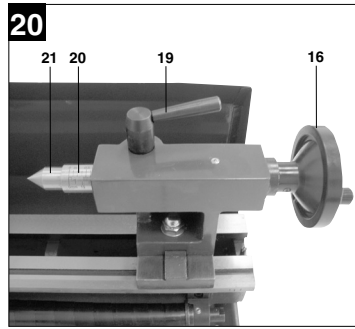
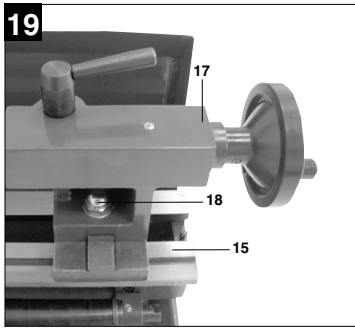


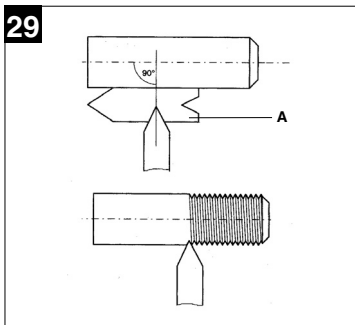
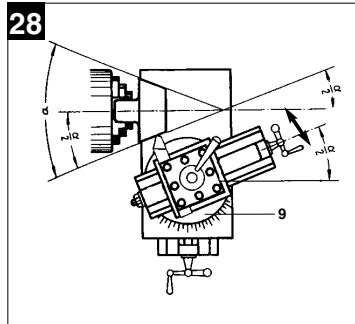
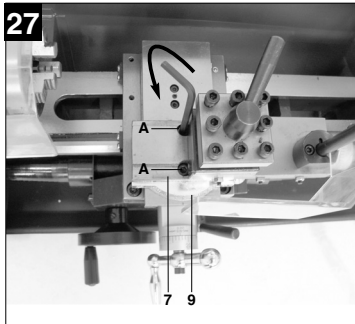
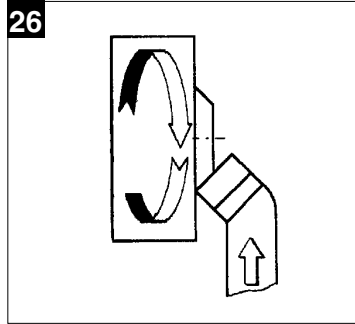
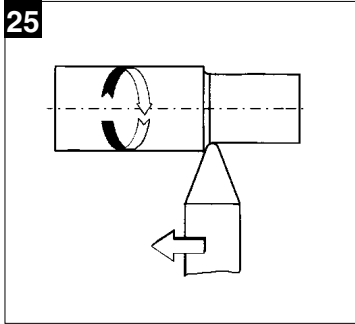


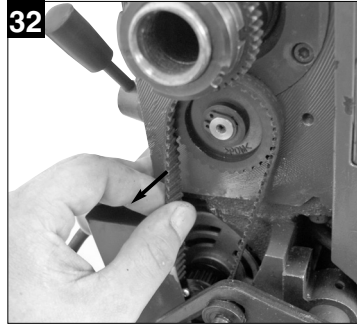
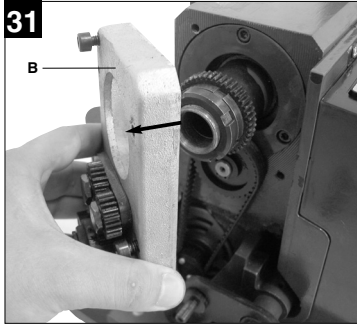


18

	E		F	
	(mm / U)			
	A	B	C	D
0,5	40	60	30	60
0,7	35	60	40	50
0,8	40	60	40	50
1,0	60	45	30	60
1,25	40	60	50	40
1,50	40	60	60	40
1,75	35	60	60	30
2,0	60	50	50	45
2,50	50	60	60	30







D**⚠ Achtung!**

Beim Benutzen von Geräten müssen einige Sicherheitsvorkehrungen eingehalten werden, um Verletzungen und Schäden zu verhindern. Lesen Sie diese Bedienungsanleitung / Sicherheitshinweise deshalb sorgfältig durch. Bewahren Sie diese gut auf, damit Ihnen die Informationen jederzeit zur Verfügung stehen. Falls Sie das Gerät an andere Personen übergeben sollten, händigen Sie diese Bedienungsanleitung / Sicherheitshinweise bitte mit aus. Wir übernehmen keine Haftung für Unfälle oder Schäden, die durch Nichtbeachten dieser Anleitung und den Sicherheitshinweisen entstehen.

1. Sicherheitshinweise

Die entsprechenden Sicherheitshinweise finden Sie im beiliegenden Heftchen!

⚠ WARNUNG

Lesen Sie alle Sicherheitshinweise und Anweisungen. Versäumnisse bei der Einhaltung der Sicherheitshinweise und Anweisungen können elektrischen Schlag, Brand und/oder schwere Verletzungen verursachen zur Folge haben.
Bewahren Sie alle Sicherheitshinweise und Anweisungen für die Zukunft auf.

2. Gerätebeschreibung (Bild 1/2)

1. Drehzahl-Regler
2. Drehrichtungs-Wahlschalter
3. Ein-/Aus-/Not-Aus-Schalter
4. Handrad für Langzug
5. Bettschlitten
6. Planschlitten
7. Oberschlitten
8. Kurbel mit Skala für Planzug (Planschlitten)
9. Skala zum Kegeldrehen
10. Vorschub-Arretierhebel
11. Rundskala für Vorschub
12. Kurbel mit Skala für Handzug (Oberschlitten)
13. Leitspindel
14. Maschinenwanne
15. Drehmaschinenbett
16. Handkurbel für Pinole
17. Reitstock
18. Schraube für Reitstockverstellung
19. Klemmhebel für Pinole
20. Pinole mit Skala
21. Zentrierspitze
22. Schutzabdeckung
23. Werkzeughalter

24. Klemmhebel für Werkzeughalter
25. Klemmschrauben für Drehmeißel
26. Spannbacke
27. Dreibackenfutter
28. Spannschraube Dreibackenfutter
29. Wechsellräderkasten
30. Hebel Vorschubrichtung
31. Netzkabel
32. Drehzahl-Umschalter schnell / langsam
33. Schalter Schutzabdeckung
34. Motorabdeckung
35. hintere Spritzschutzwand
36. Spindelstock
37. Schutzabdeckung Dreibackenfutter
38. Spannbacken
39. Inbusschlüssel
40. Gabelschlüssel
41. Backenfutterschlüssel
42. Ölflasche
43. Wechsellräder

3. Bestimmungsgemäße Verwendung

Die Drehmaschine dient zum Längs- und Plandrehen von runden oder regelmäßig geformten 3-, 6- oder 12- kantigen Werkstücken aus Metall, Kunststoff oder ähnlichen Materialien mit einem Durchmesser von maximal 70 mm und einer Länge von ca. 300 mm. Die hohle Arbeitsspindel ermöglicht auch, dass längere Werkstücke mit einem max. Durchmesser von 20 mm gespannt werden können. Durch die vorhandene Leitspindel ist das Gewindedrehen ebenfalls möglich.

Die Maschine darf nur nach ihrer Bestimmung verwendet werden. Jede weitere darüber hinausgehende Verwendung ist nicht bestimmungsgemäß. Für daraus hervorgerufene Schäden oder Verletzungen aller Art haftet der Benutzer/Bediener und nicht der Hersteller.

Bitte beachten Sie, dass unsere Geräte bestimmungsgemäß nicht für den gewerblichen, handwerklichen oder industriellen Einsatz konstruiert wurden. Wir übernehmen keine Gewährleistung, wenn das Gerät in Gewerbe-, Handwerks- oder Industriebetrieben sowie bei gleichzusetzenden Tätigkeiten eingesetzt wird.

Bestandteil der bestimmungsgemäßen Verwendung ist auch die Beachtung der Sicherheitshinweise sowie der Montageanleitung und Betriebshinweise in der Bedienungsanleitung. Personen, die die Maschine bedienen und warten, müssen mit dieser vertraut und über mögliche Gefahren unterrichtet

werden. Darüber hinaus sind die geltenden Unfallverhütungsvorschriften genauestens einzuhalten. Sonstige allgemeine Regeln in arbeitsmedizinischen und sicherheitstechnischen Bereichen sind zu beachten.

Veränderungen an der Maschine schließen eine Haftung des Herstellers und daraus entstehende Schäden gänzlich aus. Trotz bestimmungsgemäßer Verwendung können bestimmte Restrisikofaktoren nicht vollständig ausgeräumt werden. Bedingt durch Konstruktion und Aufbau der Maschinen können folgende Punkte auftreten:

- Berührung des Dreibackenfutters im nicht abgedeckten Bereich.
- Ziehen Sie den Backenfutterschlüssel nach Benutzung wieder ab.
- Eingreifen in rotierende Teile.
- Wegschleudern von Werkstücken und Werkstückteilen.
- Durch die nicht im Einsatz befindlichen Drehmeißel besteht Verletzungsgefahr.
- Werkstücke deren Durchmesser ein Durchschieben des Werkstücks durch das Dreibackenfutter in Richtung Spindelstock erlaubt, dürfen keinesfalls hinten über die Maschinenbegrenzung herausragen.
- Tragen Sie unbedingt eine Schutzbrille. Schützen Sie Ihre Augen vor fliegenden Spänen und anderen Splittern.
- Gesundheitsschädliche Kühl- und Schmiermittel. Achten Sie auf umweltgerechte Entsorgung.
- Verletzungen durch Werkzeugbruch

4. Technische Daten

Netzspannung:	230 V ~ 50 Hz
Nennleistung:	S1 300W S3 50% 400 W
Spitzenhöhe:	90 mm
max. Werkstück Ø über Bett:	180 mm
max. Werkstücklänge / Spitzenweite:	300 mm
max. bearbeitbarer Außen Ø:	70 mm
Arbeitsspindel - Innen Ø:	20 mm
max. Querschnitt des Drehmeißelschaftes:	10 x 10 mm
Spannkapazität Dreibackenfutter (ca. Werte):	
außengestufte Backen:	25 - 70 mm
innengestufte Backen:	22 - 63 mm
Backenfutterbohrung:	16 mm
Rundlaufgenauigkeit:	0,01 mm
Drehzahl Stufe 1:	50 - 1100 min ⁻¹

Drehzahl Stufe 2:	120 - 2500 min ⁻¹
Morsekegel der Arbeitsspindel:	MK 3
Morsekegel der Reitstockpinole:	MK 2
Gewicht:	37 kg

Betriebsarten

S1: Dauerbetrieb

S3 50%: Aussetzbetrieb, ohne Anlauf, ohne Bremsung (Spieldauer 10 min). Bei Aussetzbetrieb wird immer die prozentuale Einschaltdauer (50%) angegeben, damit in den Betriebspausen durch konvektive Kühlung die entstandene Übertemperatur abgegeben werden kann. Der Aussetzbetrieb besteht aus der Einschaltzeit und den Kühlpausen, Betriebspiel genannt. Der Betrachtungszeitraum beträgt 10 Minuten. 50 % Einschaltdauer bedeuten, dass das Elektrowerkzeug 5 Minuten mit der Nennaufnahmeleistung betrieben werden kann, daran schließt sich eine Abkühlphase von 5 Minuten an.

Geräuschemissionswerte

	Leerlauf
Schalldruckpegel L _{PA}	75 dB(A)

Die angegebenen Werte sind Emissionswerte und müssen damit nicht zugleich auch sichere Arbeitsplatzwerte darstellen. Obwohl es eine Korrelation zwischen Emissions- und Immissionspegeln gibt, kann daraus nicht zuverlässig abgeleitet werden, ob zusätzliche Vorsichtsmaßnahmen notwendig sind oder nicht. Faktoren, welche den derzeitigen am Arbeitsplatz vorhandenen Immissionspegel beeinflussen können, beinhalten die Dauer der Einwirkungen, die Eigenart des Arbeitsraumes, andere Geräuschquellen usw., z.B. die Anzahl der Maschinen und anderen benachbarten Vorgängen. Die zuverlässigen Arbeitsplatzwerte können ebenso von Land zu Land variieren. Diese Information soll jedoch den Anwender befähigen, eine bessere Abschätzung von Gefährdung und Risiko vorzunehmen.

D**5. Vor Inbetriebnahme****5.1 Erstinbetriebnahme**

- Achten Sie darauf, dass der Unterbau das Gewicht der Maschine (ca. 37 kg) tragen kann und ausreichend stabil ist, damit beim Bearbeiten keine Schwingungen auftreten können.
- Zum Schutz vor Korrosion sind alle blanken Teile der Maschine werksseitig stark eingefettet. Reinigen Sie die Maschine vor der Inbetriebnahme mit einem geeigneten umweltfreundlichen Reinigungsmittel und schmieren Sie blanke Teile mit einem säurefreien Schmieröl.
- Montieren Sie als erstes die mitgelieferten Gummi- Stellfüße auf der Geräteunterseite.
- Soll die Maschine fest mit der Unterlage verschraubt werden, so benutzen Sie zum Befestigen der Maschine die Gewindelöcher der Stellfüße. In diesen Fall werden die Stellfüße nicht montiert.
- Kontrollieren Sie, ob alle Schrauben fest angezogen sind und ob sich das Dreibackenfutter (27) leicht von der Hand drehen lässt.
- Vor der Inbetriebnahme müssen alle Abdeckungen und Sicherheitsvorrichtungen montiert sein.
- Bevor Sie den Einschalter betätigen vergewissern Sie sich das alles richtig montiert und bewegliche Teile leichtgängig sind.
- Montieren Sie die mitgelieferten Kurbelgriffe des Planschlittens, Langzugs und den Griff der Pinolenkurbel.

5.2 Elektrischer Anschluss

- Überzeugen Sie sich vor dem Anschließen, dass die Daten auf dem Typenschild mit den Netzdaten übereinstimmen.
- Ziehen Sie immer den Netzstecker, bevor Sie Einstellungen am Gerät vornehmen.
- Die Maschine darf nur mit Einphasenstrom 230 Volt / 50 Hz betrieben werden. Hausseitig darf der Stromkreis mit maximal 16 A abgesichert sein.

5.3 Allgemeine Hinweise zum Gerät

- Die Leitspindel (13) darf nur für das Gewindedrehen verwendet werden. Sie darf nicht für das automatische Längsdrehen verwendet werden, da der Vorschub beim Auffahren auf ein Hindernis nicht abschaltet.
- **Achtung!** Schließen Sie die Schutzabdeckung für das Backenfutter bevor Sie die Maschine einschalten.

5.4 Montage / Austausch der Spannbacken (Bild 3-9/Pos. 26)

Die Spannbacken (26) sind mit Nummern 1 bis 3 versehen und müssen der Reihenfolge nach in die Spannbackenführung (A) im Dreibackenfutter (27) eingesetzt werden.

- Stecken Sie zuerst den Backenfutterschlüssel (41) in eine der Spanschrauben des Dreibackenfutters (28) und lösen Sie die Spannbacken (26) durch Linksdrehung des Backenfutterschlüssels (41), bis Sie die Spannbacken (26) entnehmen können (Bild 3).
- Wählen Sie die zu montierenden Spannbacken aus (siehe Punkt 5.5) und sortieren Sie sie entsprechend ihrer Nummerierung (auf jeder Spannbacke befindet sich ein eingepprägter Zahlencode, der mit 1, 2 oder 3 beginnt) (Bild 4-6)
- Führen Sie die Spannbacke Nummer 1 in eine der Spannbackenführungen (A), und drücken Sie sie in Richtung Mittelpunkt des Dreibackenfutters (27).
- Drehen Sie nun den Backenfutterschlüssel (41) nach links, bis Spannbacke Nummer 1 ein Stück in Richtung Mittelpunkt des Dreibackenfutters (27) rutscht (Bild 7).
- Setzen Sie nun die Spannbacken Nummer 2 und 3 nacheinander im Uhrzeigersinn in die anderen beiden Spannbackenführungen (A).
- Drücken Sie alle 3 Spannbacken (26) zusammen und ziehen Sie das Dreibackenfutter (27) durch Rechtsdrehung des Backenfutterschlüssels (41) zusammen. Im Inneren des Dreibackenfutters (27) befindet sich ein Gewinde, das in die Einkerbungen auf der Rückseite der Spannbacken (26) greift und sie somit zusammen zieht (Bild 8).
- Kontrollieren Sie, ob die Spannbacken (26) zentrisch spannen, indem Sie die Spannbacken (26) mit Hilfe des Backenfutterschlüssels (41) ganz zusammendrehen. Liegen die Spannbacken (26) nicht alle in der Mitte auf, so müssen sie nochmals neu eingelegt werden (Bild 9).

5.5 Außen- und Innengestufte Spannbacken (Bild 4 – 6/Pos. 26)

Werkstücke bis zu einem Durchmesser von ca. 63 mm werden an ihrem Außendurchmesser gespannt (Bild 6). Werkstücke mit einer Bohrung von min. 25 mm können mit Hilfe der außengestuftten Spannbacken (a) in der Bohrung gespannt werden (Bild 5). Durch Wechseln der außengestuftten Spannbacken (a) gegen die innengestuftten Spannbacken (b) können Werkstücke bis zu einem

Durchmesser von 70 mm eingespannt werden.

Achtung:

Werkstücke müssen ausreichend weit im Dreibackenfutter (27) gespannt werden. Backenfutterschlüssel (41) abziehen. Achten Sie darauf dass das Werkstück fest eingespannt ist.

5.6 Drehmeißel einspannen (Bild 10 - 11)

Der Drehmeißel (B) wird durch mindestens zwei Klemmschrauben (25) im Werkzeughalter (23) geklemmt. Spannen Sie den Drehmeißel (B) so kurz wie möglich ein um einen möglichst kurzen Hebelweg (D) zu erhalten und achten Sie auf die richtige Einstellhöhe. Die Höhenlage des Drehmeißels (B) wird durch Unterlegen von ebenen Blechen (C) unterschiedlicher Stärke erreicht. Die Kontrolle der Höhenlage auf Mitte des Werkstückes erfolgt anhand Zentrierspitze (21) am Reitstock (17). Durch Lösen des Klemmhels (24) kann der Werkzeughalter (23) geschwenkt und auf eine andere Arbeitsposition eingestellt werden. Somit können bis zu 4 Drehmeißel (B) gleichzeitig im Werkzeughalter (23) eingespannt bleiben, zwischen denen durch Umschwenken des Werkzeughalters (23) gewechselt werden kann.

Achtung:

Der Drehmeißel (B) muss mit seiner Achse senkrecht zur Werkstückachse eingespannt werden. Bei schrägem Einspannen kann der Drehmeißel (B) in das Werkstück hineingezogen werden.

5.7 Vorschub

5.7.1 Vorschubrichtung wählen (Bild 12)

Die Drehrichtung der Leitspindel (13) wählen Sie am Hebel Vorschubrichtung (30) an der Rückseite der Maschine aus.

Pos. 1 Oben: Vorschubrichtung links
Pos. 2 Mitte: Vorschubrichtung aus
Pos. 3 Unten: Vorschubrichtung rechts

5.7.2 Vorschubgeschwindigkeit

Wechsel der Wechselräder (Bild 13-18)

Um unterschiedliche Vorschubgeschwindigkeiten zu erreichen müssen die Wechselräder entsprechend ausgewählt werden.

- Lösen Sie die Befestigungsschrauben (a) am Wechselradkasten (29) und nehmen Sie diesen ab (Bild 13).
- Lösen Sie die Befestigungsschrauben (b) der Zahnradwellen und nehmen Sie die Wechselräder (c) von den Wellen ab (Bild 14).
- Lösen Sie die Befestigungsmutter der

Zahnradausgleichshalterung (Bild 15/Pos. d).

- Wählen Sie die benötigten Wechselräder anhand von Bild 16 - 18 aus. Die Tabelle (Bild 18) zeigt Ihnen die benötigte Zähnezahl (F) der Wechselräder für den entsprechenden Vorschub in mm pro Umdrehung (E).
- Stecken Sie die Zahnräder auf die entsprechenden Zahnradwellen und Sichern Sie sie mit den Befestigungsschrauben (Bild 14/Pos. b).
- Stellen Sie die Zahnradausgleichshalterung und die Welle der Zahnräder so ein, dass sich die Zahnräder mit leichten Spiel bewegen lassen. Ziehen Sie nun die Befestigungsmutter der Zahnradausgleichshalterung (d) wieder an (Bild 15).

5.8 Einstellung des Reitstocks (Bild 19)

Der Reitstock (17) kann auf dem Drehmaschinenbett (15) vor und zurück bewegt werden.

- Lösen Sie hierzu die Schraube für Reitstockverstellung (18) und schieben Sie den Reitstock (17) in die gewünschte Position.
- Ziehen Sie anschließend die Schraube für Reitstockverstellung (18) wieder fest.

5.9 Montage/Demontage/Einstellung der Pinole (Bild 20-21)

Die Pinole (20) hält die Zentrierspitze (21), diese dient zum Einspannen und Gegenhalten langer Werkstücke. Die Pinole (20) kann mit Hilfe der Handkurbel (16) vor und zurückgestellt werden. Mit dem Klemmhebel (19) wird die Pinole (20) in der gewünschten Position festgeklemmt.

Die Rückseite der Zentrierspitze (21) ist konisch und hält durch Klemmung in der Pinole (20). Zum Entfernen der Zentrierspitze (21) Klemmhebel (19) lösen und Pinole (20) mit der Handkurbel (16) ganz nach hinten kurbeln. Dadurch wird die Zentrierspitze (21) aus ihrer Klemmung gedrückt und kann entnommen werden.

Stecken Sie die Zentrierspitze (21) zum Einsetzen in die Pinole (20), sie wird beim Einspannen des Werkstücks automatisch in der Pinole (20) festgeklemmt.

Statt der Zentrierspitze (21) kann, zum Beispiel als Vorarbeit zum Innendrehen, auch ein Bohrer mit entsprechendem Konus in die Pinole (20) gesteckt werden. Auf der Pinole (20) befindet sich eine Skala, welche anzeigt, wie tief man in das Werkstück bohrt.

D

5.10 Schutzabdeckung Dreibackenfutter (Bild 2/Pos. 37)

Die Schutzabdeckung des Dreibackenfutters (37) dient zum Schutz des Benutzers und muss im Betrieb immer herunter geklappt sein. Ist die Schutzabdeckung (37) nach oben geklappt, lässt sich die Maschine nicht einschalten, da der Sicherheitsschalter (Bild 2/Pos. 33) auf der Rückseite nicht betätigt wird.

5.11 Kurbeln für Plan und Handzug (Bild 1/Pos. 8 bzw. 12)

Beim Drehen wird der Drehmeißel mit Hilfe der Kurbeln für Plan- bzw. Handzug am Werkstück entlang geführt. An beiden Kurbeln befinden sich Skalenringe, welche wenn der Drehmeißel das Werkstück berührt auf 0 gestellt werden können, um die tiefe des Spanabhubs abmessen zu können. Um die Skalenringe auf 0 zu stellen, lösen Sie die Gewindestifte in den Skalenringen, drehen sie auf 0 und ziehen die Gewindestifte wieder an.

5.12 Rundskala für Vorschub (Bild 1/Pos. 11)

Die Rundskala für Vorschub (11) ist mit einer 12er Skala ausgestattet, an welcher der Langzug des Bettschlittens abgemessen werden kann. Ein Skalenteil entspricht einem Langzug von 2 mm.

6. Bedienung

6.1 Maschine Ein- und Ausschalten (Bild 22)

6.1.1 Maschine einschalten

Bitte beachten Sie die Reihenfolge beim Einschalten der Drehmaschine!

- Zuerst die Schutzabdeckung (37) über das Dreibackenfutter (27) klappen (siehe Punkt 5.10).
- Nun Ein-Schalter (A) betätigen.

Wichtig: Durch Betätigung des Ein-Schalters (A) läuft die Maschine noch nicht an.

- Der Drehzahl-Regler (1) **muss** sich bei jedem Einschalten oder Drehrichtungswechsel erst in Null-Position befinden (Markierung ganz unten).
- Nun die richtige Drehrichtung am Drehrichtungs-Wahlschalter (2) wählen (L=Linkslauf / R=Rechtslauf)
- Jetzt kann die Maschine durch Betätigung des Drehzahl-Wahlschalters (1) gestartet werden.

6.1.2 Maschine ausschalten

Zum Ausschalten Aus-Schalter (B) betätigen.

Not-Aus-Funktion

Zum schnellen und Einfachen Ausschalten der Maschine, z.B. im Notfall, auf die Klappe des Ein-/Aus-/Not-Aus-Schalters drücken. (Bild 22/Pos. 3)

Achtung:

Vor jedem Drehrichtungswechsel unbedingt warten, bis die Maschine zum Stillstand gekommen ist, da sonst die Maschine beschädigt werden kann! Um den Antrieb der Maschine nicht zu überlasten sollte beim Arbeiten mit hoher Drehzahl vor dem Einschalten die Drehzahl zurückgesetzt werden. Wird die Maschine überlastet oder blockiert, schaltet die Steuerung automatisch ab.

Ziehen Sie bei längerer Nichtbenutzung oder vor Einstellungs- und Wartungsarbeiten den Netzstecker.

6.2 Drehzahleinstellung (Bild 22 – 23)

Am Drehzahl Regler (1) kann die Drehzahl der Maschine stufenlos eingestellt werden.

Am Drehzahl-Umschalter (32) kann der Drehzahlbereich vorgewählt werden.

Drehzahl-Umschalter auf Position „Hase“ (schnell):
Drehzahl: 120-2.500 min⁻¹

Drehzahl-Umschalter auf Position „Schildkröte“ (langsam):
Drehzahl: 50-1.100 min⁻¹

6.3 Kühlung

Beim Drehen entsteht Reibungswärme an der Schneide des Drehmeißels. Um die Lebensdauer des Drehmeißels zu erhöhen und das Schnittbild zu verbessern sollten Sie den Drehmeißel während des Arbeitens kühlen. Verwenden Sie hierzu die beiliegende Ölflasche (42) und eine wasserlösliche, umweltfreundliche Bohremulsion.

6.4 Drehen

6.4.1 Allgemein

- Spannen Sie den Drehmeißel fest im Werkzeughalter (23) ein (siehe Punkt 5.6)
- Spannen Sie das Werkstück fest und soweit wie möglich im Dreibackenfutter (27) ein.
- Kontrollieren Sie ob das Werkstück rund läuft.
- Stellen Sie sicher, dass der Vorschub deaktiviert ist (außer beim Gewindedrehen).
- Schalten Sie die Maschine ein (siehe Punkt 6.1).

6.4.2 Längsdrehen (Bild 1, 24 - 25)

Beim Längsdrehen bewegt sich der Drehmeißel parallel zur Achse des Werkstückes.

- Zum Längsdrehen von rechts nach links drehen Sie zuerst den Bettschlitten (5) mit dem Handrad für Langzug (4) so weit nach links, und den Oberschlitten (7) mit der Kurbel für Handzug (12) soweit nach rechts, dass der Verfahrweg des Oberschlittens (7) für die gesamte Bearbeitungslänge ausreicht.
- Stellen Sie den Hebel Vorschubrichtung (30) auf Position 2, Vorschubeinrichtung deaktiviert und arretieren Sie den Bettschlitten (5) mit dem Vorschub Arretierhebel (10).
- Fahren Sie den Planschlitten (6) durch Drehung der Kurbel für Planzug (8) so weit zurück, dass der Drehmeißel den Umfang des Werkstückes nicht berührt.
- Stellen Sie nun den Oberschlitten (7) mit dem Kurbel für Handzug (12) so ein, dass die Drehmeißelspitze über dem größten Durchmesser des Werkstückes steht.
- Fahren Sie nun den Planschlitten (6) durch Drehung der Kurbel für Planzug (8) langsam auf das Werkstück zu bis der Drehmeißel die Oberfläche des Werkstück streift.
- Dies ist jetzt die Ausgangsposition zur Bearbeitung des Außendurchmesser Ihres Werkstückes. Ein Teilstrich auf der Skala an der Kurbel für Planzug (8) entspricht 0,05 mm Werkstückdurchmesser (0,025 mm Schnitttiefe).

Achtung:

Stellen Sie sicher, dass der Hebel Vorschubrichtung (30) auf Position 2, Vorschubeinrichtung deaktiviert steht, bevor Sie die Maschine einschalten (siehe Punkt 5.7.1).

6.4.3 Plandrehen (Bild 1, 26)

Das Plandrehen erfolgt ähnlich wie das Längsdrehen. Beim Plandrehen bewegt sich der Drehmeißel zum Zentrum der Werkstückachse.

Beim Planen muss die Hauptschneide des Drehmeißels genau auf die Mitte des Werkstückes eingestellt werden, damit in der Werkstückmitte kein Ansatz stehen bleibt. Stellen Sie den Drehmeißel anhand der Zentrierspitze (21) ein.

Beim Plandrehen mit dem gebogenem Drehmeißel oder dem Stirndrehmeißel wird das Werkstück von außen nach innen abgedreht, beim Plandrehen mit dem Eckdrehmeißel oder dem Seitendrehmeißel dagegen von innen nach außen.

6.4.4 Innendrehen

Das Innendrehen von Bohrungen erfolgt ähnlich wie das Plan und Längsdrehen. Da der Drehmeißel beim Ausdrehen meist nicht zu sehen ist, muss hier mit besonderer Sorgfalt gearbeitet werden.

Zum Innendrehen kann ein Bohrer anstatt der Zentrierspitze (21) eingespannt werden, um das Werkstück vorzubohren (siehe Punkt 5.9).

6.4.5 Ein- und Abstechen

Beim Ein und Abstechen bewegt sich der Drehmeißel zum Zentrum der Werkstückachse. Zum Einstechen verwendet man Stechdrehmeißel, zum Abstechen Abstechdrehmeißel.

Achtung:

Achten Sie beim Längs-, Plan-, Innendrehen, Ein- und Abstechen darauf, dass der Drehmeißel genau mittig eingestellt ist.

6.4.6 Kegeldrehen (Bild 27 - 28)

Das Kegeldrehen erfolgt durch Einstellen des Oberschlittens (7). Hier wird der Oberschlitten nach Lösen der Stellschrauben (A) um seine Achse gedreht (Bild 27). Die Gradeinteilung des Kegels erfolgt anhand der Skala zum Kegeldrehen (9). Nachdem der Oberschlitten richtig eingestellt wurde (Bild 28) müssen die Stellschrauben (A) wieder angezogen werden.

6.4.7 Gewindedrehen (Abb. 29)

Das Gewindedrehen erfolgt mit einem speziellen Gewindedrehmeißel. Dieser wird genau senkrecht zur Werkstückachse eingespannt. Dieses geschieht am besten mit Hilfe einer Drehmeißellehre (Bild 29/Pos. A). Der Vorschub beim Gewindedrehen erfolgt über die Leitspindel (13) und muss der Gewindesteigung entsprechen. Dazu wird die entsprechende Vorschubgeschwindigkeit durch die richtige Auswahl der Wechsellräder eingestellt (siehe Punkt 5.7.2).

Achtung:

Beim Gewindedrehen mit kleiner Drehzahl und guter Schmierung arbeiten. Beim Gewindeschneiden und zwischen den einzelnen Schneidvorgängen beim Gewindedrehen darf der Vorschub-Arretierhebel (10) nicht geöffnet oder das Werkstück aus dem Backfutter genommen werden.

D

7. Reinigung, Wartung und Ersatzteilbestellung

Ziehen Sie vor allen Reinigungsarbeiten den Netzstecker.

7.1 Reinigung

- Wir empfehlen dass Sie das Gerät nach jeder Benutzung reinigen.
- Entfernen Sie die Späne mit einem Handfeger oder Pinsel.
- Entfernen Sie Schmutz, Schmiermittel- und Ölrreste mit einem Baumwolltuch.
- Benutzen Sie zur Reinigung niemals Druckluft.
- Ölen Sie blanke Metallteile nach der Reinigung mit einem säurefreien Schmieröl ein.

7.2 Antriebsriemen wechseln (Abb. 30 - 33)

Der Antriebsriemen ist ein Verschleißteil und muss bei Bedarf gewechselt werden. Entfernen Sie als erstes die Abdeckung des Wechselräderekastens (29) und die Wechselräder (siehe Punkt 5.7.2). Lösen Sie nun die beiden Halteschrauben (Bild 30/Pos. A) und nehmen Sie die Getriebeplatte (Bild 31/Pos. B) ab. Nehmen Sie den Antriebsriemen unter Drehung vom oberen Zahnrad ab und ziehen Sie ihn von der Motorwelle (Bilder 32 – 33). Der Einbau erfolgt in umgekehrter Reihenfolge.

Achtung:

Schalten Sie zum Wechseln des Zahnriemens die Maschine aus und ziehen Sie den Netzstecker.

7.3 Schlittenspiel einstellen

Sollten die Schlitten einmal zu viel Spiel in ihrer Führung haben, so können Sie dieses an den gekonterten Gewindestiften an der Seite der Schlitten einstellen.

7.4 Kohlebürsten

Bei übermäßiger Funkenbildung lassen Sie die Kohlebürsten durch eine Elektrofachkraft überprüfen. Achtung! Die Kohlebürsten dürfen nur von einer Elektrofachkraft ausgewechselt werden.

7.5 Ersatzteilbestellung:

Bei der Ersatzteilbestellung sollten folgende Angaben gemacht werden;

- Typ des Gerätes
- Artikelnummer des Gerätes
- Ident-Nummer des Gerätes
- Ersatzteilnummer des erforderlichen Ersatzteils

Aktuelle Preise und Infos finden Sie unter www.isc-gmbh.info

8. Entsorgung und Wiederverwertung

Das Gerät befindet sich in einer Verpackung um Transportschäden zu verhindern. Diese Verpackung ist Rohstoff und ist somit wieder verwendbar oder kann dem Rohstoffkreislauf zurückgeführt werden. Das Gerät und dessen Zubehör bestehen aus verschiedenen Materialien, wie z.B. Metall und Kunststoffe. Führen Sie defekte Bauteile der Sondermüllentsorgung zu. Fragen Sie im Fachgeschäft oder in der Gemeindeverwaltung nach!

⚠ Figyelem!

A készülékek használatánál be kell tartani egy pár biztonsági intézkedéseket, azért hogy sérüléseket és károkat megakadályozzon. Olvassa ezért ezt a használati utasítást alaposan át. Őrizze jól meg, azért hogy mindenkor rendelkezésére álljon az információk. Ha átadná más személyeknek a készüléket, akkor kézbesítse vele ezt a használati utasítást is.

Nem vállalunk felelőséget olyan balesetekért és károkért, amelyek ennek az utasításnak és a biztonsági utasításoknak a figyelmen hagyása által keletkeznek.

1. Biztonsági utasítások

A megfelelő biztonsági utasítások a mellékelt füzetecskeben találhatóak.

⚠ FIGYELMEZTETÉS!

Olvason minden biztonsági utalást és utasítást el.

A biztonsági utalások és utasítások betartásán belüli mulasztások következménye áramcsapás, tűz és/vagy nehéz sérülések lehetnek.

Őrizze meg a biztonsági utalásokat és utasításokat a jövőre nézve.

2. A készülék leírása (1/2-es kép)

1. Fordulatszám-szabályozó
2. Forgásirány-választókapcsoló
3. Be-/ki-/vész-ki-kapcsoló
4. Kézikerék a hosszhúzáshoz
5. Gépgáyszán
6. Keresztszán
7. Késszán
8. Forgatókar skálával a kereszthúzáshoz (keresztzszán)
9. Skála a kúpesztergáláshoz
10. Adagolás-arretálókar
11. Körskála az adagoláshoz
12. Forgatókar skálával a kézhúzáshoz (késszán)
13. Terelőorsó
14. Gépkád
15. Esztergaág
16. Kézi forgatókar a szegnyereghüvelyhez
17. Nyeregsgég
18. Csavar a nyeregsgéglállításhoz
19. Szorítókar a szegnyereghüvelyhez
20. Szegnyereghüvely skálával
21. Központozóhegy
22. Védőburkolat

23. Szerszámtartó
24. Szorítókar a szerszámtartóhoz
25. Szorítócsavarok az esztergakészhez
26. Feszítőpofa
27. Hárompofás tokmány
28. Feszítőcsavar a hárompofás tokmányhoz
29. Váltokerékdoboz
30. Kar az adagolásirányhoz
31. Hálózati kábel
32. Fordulatszám-átkapcsoló gyorsan / lassan
33. Kapcsoló a védőburkolathoz
34. Motorburkolat
35. Hátulsó fröccsenésvédőfal
36. Orsóház
37. Védőburkolat a hárompofás tokmányhoz
38. Feszítőpofa
39. Inbuszkulcs
40. Villáskulcs
41. Pofatokmánykulcs
42. Olajpalack
43. Váltokerekek

3. Rendeltetészerű használat

Az eszterga különösen alkalmas a kerek vagy rendszeresen formált 3-,6- vagy 12-szélű fémből, műanyagból vagy hasonló anyagokból levő maximálisan 70 mm átmérőjű és cca. 300 mm hosszú munkadarabok hosszanti- és sík esztergályozására. Az üreges főorsó lehetővé teszi, hogy maximálisan 20 mm átmérőű hosszabb munkadarabokat is be lehessen feszíteni.

A vezetőorsó által szintén lehetséges a menetvágás esztergán.

Az excenter csiszológép nem alkalmas nedves csiszolásra.

A gépet csak rendeltetése szerint szabad használni. Ezt túlhaladó bármilyen használat, nem számít rendeltetészerűnek. Ebből adódó bármilyen kárért vagy bármilyen fajta sérülésért a használó ill. a kezelő felelős és nem a gyártó.

Kérjük vegye figyelembe, hogy a készülékeink a meghatározásuk szerint nem kisipari, kézműipari vagy ipari üzemek területén történő bevetésre lettek tervezve. Ezért a nem vállalunk szavatosságot, ha a készülék kisipari, kézműipari vagy ipari üzemek területén valamint egyenértékű tevékenységek területén van használva.

A rendeltetészerű alkalmazás része a biztonsági utasítások figyelembe vétele is, valamint az összeszerelési és a használati utasításban levő üzemeltetési utasítások. A gépet kezelő és

H

karbantartó személyeknek ezekben jártasnak és a lehetséges veszélyekkel kapcsolatban ki kell őket oktatni. Ezen kívül legpontosabban be kell tartani az érvényes balesetvédelmi előírásokat. Figyelembe kell venni a munkaegészségügy és a biztonságtechnikai téren fennálló balesetvédelmi szabályokat.

A gépen történő változtatások, teljesen kizárják a gyártó szavatolását, és az ebből adódó károk megtérítését. Bizonyos fennmaradt rizikótényezőket rendeltetésszerű használat esetén sem lehet teljes mértékben kizárni. A gépek konstrukciója és felépítése által a következő pontok léphetnek fel:

- A háromfás tokmány megérintése a nem lefedett részen.
- Húzza használat után ismét le a pófás tokmánykulcsot.
- A forgó részekbe való benyúlás.
- A munkadarabok és munkadarabrészek elhajítása.
- Sérülés veszélye a használaton kívül levő esztergálás által.
- Munkadaraboknak, amelyeknek a nagysága a munkadarab áttolását a háromfás tokmányon keresztül az orsóház felé engedélyezi, semmi esetre sem szabad a géphatárán túl kiállniuk.
- Hordjon okvetlenül egy védőszemüveget. Védje a szeméit a röpködő forgácsok és más szilánkok elől.
- Az egészségre káros hűtő és kenőszerek. Ügyeljen a környezetnek megfelelő megsemmisítésre.
- Sérülések a szerszámtörés által

4. Technikai adatok

Hálózati feszültség:	230 V ~ 50 Hz
Névleges teljesítmény:	S1 300W S3 50% 400 W
Csúcs magasság:	90 mm
Max. munkadarab Ø az ágyon felül:	180 mm
Max. munkadarab / csúcshélesség:	300 mm
Max. megmunkálható kívül Ø:	70 mm
Főorsó - belül Ø:	20 mm
Az esztergálás hüvelyének a max. keresztmetszete:	10 x 10 mm
Három pófás tokmány feszítő kapacitása (cca. értékek):	
Kívül lépcsőzött pófák:	25 - 70 mm
Belül lépcsőzött pófák:	22 - 63 mm
Pófás tokmányfurat:	16 mm

Körforgási pontosság:	0,01 mm
Fordulatszám fokozat 1:	50 - 1100 perc ⁻¹
Fordulatszám fokozat 2:	120 - 2500 perc ⁻¹
A főorsó morze-kúpja:	MK 3
A nyeregszeg szegnyeregjének a morze-kúpja:	MK 2
Tömeg:	37 kg

Üzem módok

S1: Tartósüzem

S3 50%: Megszakitásos üzem, nekifutás nélkül, fékezés nélkül (játéktartam 10 perc). A szakaszos üzemnél mindig egy százalékos bekapcsolási időtartam (50%) van megadva, azért hogy az üzemszünetekben a konvektív hűtés által lehesen adni a fellépett túl magas hőmérséklet. A szakaszos üzem a bekapcsolási időből és a hűtési időből áll, amit üzemjártéknak hívnak.

A megfigyelési időtartam 10 perc. 50% bekapcsolási időtartam annyit jelent, hogy az elektromos szerszám 5 percig a névleges teljesítményfelvétellel üzemeltethető, amire egy 5 perces lehűlési időköz következik.

Zajkibocsátási értékek

	Üresmenet
Hangnyomásmérték L _{pA}	75 dB(A)

A megadott értékek, emissziós értékek, és ezért nem muszáj egyben biztos munkahelyi értékeket is jelenteniük. Habár az emissziós- és imisszió szint között egy korreláció áll fenn, mégsem lehet ebből biztonsággal levezetni, hogy kiegészítő óvintézkedésekre szükség van-e vagy nem. A tényezők, amelyek a munkahelyen jelenleg uralkodó imissziószintet befolyásolhatják, a behatás időtartamát, a munkaterem sajátosságát, más zajforrásokat stb., mint például a gépek számát és más szomszédos lefolyásokat tartalmazzák. Ugyanúgy variálhatnak országról országra a megbízható munkahelyi értékek. De ez az információ a használatnak a veszélyeztetés és a rizikó jobb felbecsülését kell hogy lehetővé tegye.

5. Beüzemeltetés előtt

5.1 Első beüzemeltetés

- Ügyeljen arra, hogy az állvány tartani tudja a gép súlyát (cca. 37 kg) és hogy elegendően stabil legyen, azért hogy a megmunkálásnál ne tudjanak rezgések fellépni.
- Rozsdásodás elleni védelemként a gép csupaszi részei már gyárilag be lettek erősen kenve. A beüzemeltetés előtt a gépet egy megfelelő környezetben tisztítószerezrel megtisztítani és a csupaszi részeket egy savmentes kenőolajjal bekenni.
- Először felszerelni a készülék alusó oldalára a vele szállított gumi – állítólabákat.
- Ha a gépet feszesen össze akarja csavarozni az alátéttel, akkor használjon a gép odaerősítéséhez az állólábakon levő menetes lyukakat. Ebben az esetben nem lesznek felszerelve az állólábak.
- Ellenőrizze le, hogy minden csavar feszesen meg van e húzva és hogy a hárompofás tokmányt (27) kézzel könnyen csavarni lehet e.
- A beüzemeltetés előtt minden burkolatnak és biztonsági berendezésnek fell kell szerelve lennie.
- Mielőtt üzemeltetné a bekapcsolót, bizonyosodjon meg arról, hogy minden helyesen fel van szerelve és a mozgatható részek könnyű járhatóak.
- Szerelje fel a vele szállított keresztzánt, hosszshúzó forgattyút és a szegnyereghüvelyforgattyú fogantyúját.

5.2 Elektromos csatlakozás

- Győződjön meg a rákapsolás előtt arról, hogy a típusablán megadott adatok megegyeznek a hálózati adatokkal.
- Húzza mindig ki a hálózati csatlakozót, mielőtt beállításokat végezne el a készüléken.
- A gépet csak egy egyfázisú árammal 230 Volt / 50 Hz szabad üzemeltetni. Az áramkörnek házoldalról maximálisan 16 A-al muszáj biztosítva lennie.

5.3 Általános utasítások a készülékhez

- A vezetőorsót (13) csak az esztergáni menetvágásra szabad felhasználni. Nem szabad az automatikus hosszvágásra használni, mivel egy akadályra történő felhajtásnál nem kapcsol le az adagolása.
- **Figyelem!** Csukja le a pofás tokmány védőburkolatát mielőtt bekapcsolná a gépet.

5.4 A feszítőpofák felszerelése / kicserélése (képek 3-tól – 9-ig/poz. 26)

A feszítőpofák (26) 1-től 3-ig levő számokkal vannak ellátva és sorrendben kell őket a hárompofás tokmányban (27) feszítőpofavezetőbe (A) betenni.

- Dugja először a pofatokmánykulcsot (41) a hárompofás tokmány (28) egyik feszítőcsavarába és eressze meg addig pofatokmánykulcs (41) balracsavarással által a feszítőpofát (26), amíg ki nem tudja venni a feszítőpofát (26) (3-as kép).
- Válassza ki a felszerelendő feszítőpofákat (lásd az 5.5-ös pontot) és szorítassa őket a számozásuk szerint (minden feszítőpofán egy bevésített számkód található, amely vagy 1-el, 2-vel vagy 3-al kezdődik) (képek 4-től – 6-ig)
- Vezesse az 1-es számú feszítőpofát az egyik feszítőpofavezetőbe (A) és nyomja a hárompofás tokmány (27) középpontja felé.
- Csavarja most a pofatokmánykulcsot (41) addig balra, amíg az 1-es számú feszítőpofa egy darabot a hárompofás tokmány (27) középpontja felé nem csúszik (7-es kép).
- Tegye most a 2-es és a 3-as számú feszítőpofákat egymás után az óramutató forgási irányába a másik két feszítőpofavezetőbe (A).
- Nyomja mind a 3 feszítőpofát (26) össze és húzza a hárompofás tokmányt (27) a pofatokmánykulcs (41) jobbracsavarással által össze. A hárompofás tokmány (27) belsejében egy menet található, amely a feszítőpofák (26) hátulján levő rovátkákba fog és azáltal összehúzza őket (8-as kép).
- Ellenőrizze le azáltal hogy a feszítőpofákat (26) a pofatokmánykulcs (41) segítségével teljesen összecsavarja, hogy a feszítőpofák (26) közpotosan feszítenek e. Ha nem minden feszítőpofa (26) közepén fekszik fel, akkor újból be kell őket fektetni (9-es kép).

5.5 Kívül és belül lépcsőzött feszítőpofák (képek 4-től – 9-ig/poz. 26)

A cca. 63 mm átmérőjig terjedő munkadarabok a külsőátmérőjükknél fogva lesznek szorítva (6-os kép). Min. 25 mm-es furatú munkadarabokat a kívül lépcsőzött feszítőpofák (a) segítségével lehet a furatba szorítani (5-ös kép). A kívül lépcsőzött feszítőpofáknak (a) a belül lépcsőzött pofákra (b) történő kicserélése által, 70 mm átmérőjig terjedő munkadarabokat lehet beszorítani.

Figyelem:

A munkadarabokat elég távolra muszáj a hárompofás tokmányba (27) beszorítani. Lehúzni a pofatokmánykulcsot (41). Ügyeljen arra, hogy a munkadarab feszesen be legyen szorítva.

H**5.6 Esztergakést beszorítani****(képek 10-től – 11-ig)**

Az esztergakést (B) legalább két szorítócsavar (25) által lesz a szerszámtábla (23) beszorítva. Szorítsa az esztergakést (B) olyan röviden amennyire csak lehet be, azért hogy biztosítson egy rövid karutat (D) és ügyeljen a helyes beállítomagasságra. Az esztergakés (B) magassági fekvését, különböző erősségű sík pléhek (C) alátéte által lesz elérve. A munkadarab közepén levő magassági fekvés leellenőrzése a központozóhegy (21) által történik a nyeregszegen (17).

A szorítókar (24) kieresztése által el lehet fordítani a szerszámtartót (23) és be lehet egy másik munkapozícióba állítani.

Ezáltal 4 esztergakés (B) maradhat egyidejűleg a szerszámtartóban (23) beszorítva, amelyek között a szerszámtartót (23) elfordítása által cserélni lehet.

Figyelem:

Az esztergakést (B) úgy kell beszorítani hogy a tengelye merőlegesen legyen a munkadarab tengelyre.

A ferde beszorításnál az esztergakés (B) a munkadarabba be lehet húzva.

5.7 Adagolás**5.7.1 Kiválasztani az adagolásiirányt (12-es kép)**

A terelőorsó (13) forgási irányát a gép hátulján levő adagolásiirány karján (30) lehet kiválasztani

Poz. 1 fent: Adagolásiirány balra
Poz. 2 középen: Adagolásberendezés ki
Poz. 3 lent: Adagolásiirány jobbra

5.7.2 Adagolássebesség**A váltókerek kiképzése****(képek 13-tól – 18-ig)**

Különböző adagolási sebességek eléréséhez megfelelően ki kell választani a váltókerekeket.

- Eressze meg a rögzítőcsavarokat (a) a váltókerekdobozon (29) és vegye azt le (13-as kép).
- Eressze meg a fogaskerék hengerek mind a két rögzítőcsavarját (b) és vegye le a váltókerekeket (c) a tengelyről (14-es kép).
- Eressze meg fogaskerék kiegyenlítő tartójának a rögzítőanyait (15-ös kép/poz. d).
- Válassz ki a 16-tól – 18-ig levő képek alapján szükséges váltókerekeket. A táblázat (18-as kép) mutatja önnek a megfelelő adagoláshoz szükséges váltókerekek fogszámát (F), mm-ben fordulatónként (E).
- Dugja a fogaskerekeket a megfelelő fogaskerék tengelyre és biztosítsa őket a rögzítőcsavarokkal (14-es kép/poz. b).

- Állítsa a fogaskerék kiegyenlítő tartót és a fogaskerekek tengelyét úgy be, hogy egy kis játékkal mozgatni lehessen a fogaskerekeket. Húzza most ismét meg a fogaskerék kiegyenlítő tartót (d) rögzítőanyait (15-ös kép).

5.8 A nyereg szeg beállítása (19-es kép)

A nyereg szeg (17) az esztergaágyon (15) előre és hátra lehet mozgatni.

- Ehhez eressze meg a nyereg szeg elállításra (18) szolgáló csavart és tolja a nyereg szeg (17) a kívánt pozícióba.
- Húzza azután ismét feszesre a nyereg szeg elállításra (18) szolgáló csavart.

5.9 A szegnyereg hűvelő felszerelése/leszerelése/beállítása (képek 20-tól – 21-ig)

A szegnyereg hűvelő (20) tartja a központozóhegyet (21), ez a hosszú munkadarabok beszorítására és ellentartására szolgál. A szegnyereg hűvelőt (20) a forgattyús kézkar (16) segítségével lehet előre és visszaállítani.

A szegnyereg hűvelő (20) a szorítókarral (19) lesz a kívánt pozícióban beszorítva.

A központozóhegy (21) hátsó oldala kúpos és szorítás által tart a szegnyereg hűvelőben (20). A központozóhegy (21) eltávolításához megereszteni a szorítókar (19) és a forgattyús kézkarral (16) teljesen letekerni a szegnyereg hűvelőt (20). Azáltal a központozóhegy (21) ki lesz nyomva a szorításból és ki lehet venni.

Betevéshez dugja a központozóhegyet (21) a szegnyereg hűvelőbe (20), ez a munkadarab beszorításánál automatikusan be lesz szorítva a szegnyereg hűvelőben (20).

A központozóhegy (21) helyett például a belső esztergályozásos való előmunkaként, be lehet egy megfelelő kónuszos fűrőt is dugni a szegnyereg hűvelőbe (20). A szegnyereg hűvelőben (20) egy skála található, amely jelzi hogy milyen mélyen fúr a munkadarabba.

5.10 Védőburkolat hárompofás tokmány (2-es kép/poz. 37)

A hárompofás tokmány (37) védőburkolata a kezelő védelmére szolgál és az üzem ideje alatt mindig le kell hajtva lennie. Ha a védőburkolat (37) fel van hajtva, akkor nem lehet bekapcsolni a gépet, mivel nem lesz üzemeltetve a biztonsági kapcsoló (2-es kép/poz. 33) a hátulsó oldalon.

5.11 Forgatókarok a sík és kézhúzáshoz (1-es kép/ poz. 8 ill. 12)

Az esztergálásnál az esztergakés a munkadarab mentén forgatókarok segítségével lesz a munkadarab mentén vezetve. Mind a két forgatókaron található egy skálgyűrű, amelyet 0-ra lehet állítani miután az esztergakés megérintette a munkadarabot, azért hogy le tudja mérni a forgácsleszedés mélységét. Ahhoz hogy 0-ra tegye a skálagyűrűt, eressze meg a menetespeceket a skálagyűrűkben, csavarja őket 0-ra és húzza ismét meg a menetespeceket.

5.12 Kerekskála az adagolóhoz (1-es kép/ poz. 11)

Az adagolás (11) kerekskála egy 12-es skálával van ellátva, amelyen le lehet mérni a gépágyaszán hosszúságát. Egy skálaegység egy 2 mm-es hosszúságnak felel meg.

6. Kezelés

6.1 Gép be- és kikapcsolása (22-es kép)

6.1.1 Bekapcsolni a gépet

Kérjük vegye figyelembe a sorrendet az eszterga bekapcsolásánál!

- Először a hárompofás tokmány (27) főlé hajtani a védőburkolatot (37) (lásd az 5.10-es pontot).
- Majd üzemeltetni a be-kapcsolót (A).

Fontos: A be-kapcsoló (A) üzemeltetése által még nem indul be a gép.

- A fordulatszám-szabályozónak (1) minden bekapcsoláskor vagy forgásirányváltoztatáskor először a nulla-pozícióban kell lennie (egésszen lenti jelzés).
- Most a forgásirány-kiválasztó kapcsolón (2) kiválasztani a helyes forgásirányt (L=balmenet / R=jobbmenet)
- Most a forgásirány-kiválasztó kapcsoló (1) üzemeltetése által be lehet indítani a gépet.

6.1.2 Kikapcsolni a gépet

A kikapcsoláshoz üzemeltetni a ki-kapcsolót (B).

Vész-ki-funkció

A gép gyors és egyszerű kikapcsolásához, mint például vész helyzet esetén, nyomjon a be-/ki-/vész-ki-kapcsoló csapoajtóra. (22-es kép/ poz. 3)

Figyelem:

Minden forgásirányváltoztatás előtt okvetlenül megvárni, amíg a gép nyugalmi helyzetbe nem került, mivel különben megrongálódhat a gép. Ahhoz hogy

ne terhelje túl a gép meghajtását, a magas fordulatszámmal való dolgozásnál a bekapcsolás előtt vissza kell tenni a fordulatszámot. Ha túl lesz terhelve a gép, vagy ha blokkol, akkor a vezérlő automatikusan lekapcsol.

Hosszabb nemhasználat esetén vagy beállítási ill. karbantartási munkák előtt húzza ki a hálózati csatlakozót.

6.2 Fordulatszámbeállítás (képek 22-től – 23-ig)

A fordulatszám-szabályozón (1) lehet a gép fordulatszámát fokozatmentesen beállítani.

A fordulatszám-átkapcsolón (32) lehet a fordulatszámakaszt előre kiválasztani.

Fordulatszám-átkapcsolót a „nyúl” pozícióba (gyors):

Fordulatszám: 120-2.500 perc⁻¹

Fordulatszám-átkapcsolót a „teknősbéka” pozícióba (lassú):

Fordulatszám: 50-1.100 perc⁻¹

6.3 Hűtés

Az esztergálásnál az esztergakép vágóélén sűrűdési hő keletkezik. Az esztergakés élettartamának a meghosszabbításához és a vágáskép javításához munka közben hűteni kellene az esztergakést. Használja ehhez a mellékelt olajpalackot (42) és egy vízben oldódó, környezetbarát fűrémmulziót.

6.4 Esztergálni

6.4.1 Általános

- Szorítsa az esztergakést feszesen be a szerszámtartóba (23) (lásd az 5.6-os pontot)
- A munkadarabot a hárompofás tokmányba (27) feszesen és annyira amennyire csak lehet beszorítani.
- Ellenőrizze le, hogy a munkadarab simán fut e.
- Biztosítsa, hogy az adagoló deaktiválva van (kivéve az esztergáni menetvágásnál).
- Kapcsolja be a gépet (lásd a 6.1-es pontot).

6.4.2 Hosszanti esztergályozás (képek 1, 24-től – 25-ig)

A hosszanti esztergályozásnál az esztergakés párhuzamosan mozog a munkadarab tengelyéhez.

- A hosszanti esztergályozáshoz jobbról balra, fordítsa először a gépágyaszt (5) hosszúsághoz levő kézikerekét (4) annyira balra, és a készszánt (7) a kézhúzásra szolgáló forgatókarját (12) annyira jobbra, hogy a készszánt (7) elmozdulási útja az egész megdolgozási

H

hosszra elegendő legyen.

- Állítsa az adagolásiirány (30) karját a 2-es pozícióba, az adagolásberendezés deaktiválva és arretálja a gépágszánt (5) az adagolást arretálókarjával (10).
- Hajtsa a keresztzsánt (6) a kereszthúzás (8) forgatókarjának a fordítása által annyira hátra, hogy az esztergakés a munkadarab átmérőjét ne érintse meg.
- Állítsa most a késszánt (7) a kézhúzás forgatókarjával (12) úgy be, hogy az esztergakéshegy a munkadarab legnagyobb átmérője felett álljon.
- Hajtsa most a keresztzsánt (6) a kereszthúzás (8) forgatókarjának a fordítása által lassan a munkadarab felé, amíg az esztergakés a munkadarab felületét nem súrolná.
- Ez most a kiindulóhelyzet a munkadarab külsőátmérőjének a megdolgozásához. A a kereszthúzás (8) forgatókarjának a skáláján egy osztásvonal 0,05 mm munkadarabátmérőnek felel meg (0,025 mm vágásmélység).

Figyelem:

Mielőtt bekapcsolná a gépet biztosítsa, hogy az adagolásiirány (30) karja a 2-es pozícióban áll, adagolóberendezés deaktiválva (lásd az 5.7.1-es pontot).

6.4.3 Sík esztergályozás (képek 1, 26)

A sík esztergályozás hasonlóan történik mint a hosszanti esztergályozás. A sík esztergályozásnál az esztergakés a munkadarab tengely központja felé mozog.

A sikozásnál az eszterga fővágóélének pontosan a munkadarab közepére kell beállítva lennie, azért hogy a munkadarab közepén ne maradjon kidudorodás. Állítsa be az esztergakést a központozóhegy (21) alapján.

A sík esztergályozásnál a görbített esztergakéssel vagy a homlokzó esztergakéssel a munkadarab kívülről befelé lesz leesztergályozva, a sarkozó esztergakéssel vagy az oldalazó esztergakéssel való sík esztergályozásnál pedig belülről kifelé.

6.4.4 Belső esztergályozás

A furatok belső esztergályozása hasonlóan történik mint a sík és hosszanti esztergályozás. Mivel az esztergakés a kicsavarásnál letőbnyire nem látható, ezért itt különösen gondosan kell dolgozni.

A belső esztergályozáshoz, a munkadarab előfúrásához egy fúrót lehet a központozóhegy (21) helyett beszorítani (lásd az 5.9-es pontot).

6.4.5 Be – és leszűrni

A be – és leszűrésnél az esztergakés a munkadarab tengely központja felé mozog. A beszűrőshöz szűrőesztergakést, a leszűrőshöz leszűrő esztergakést használunk.

Figyelem:

Ügyeljen a hossz, sík, belső esztergályozásnál, a be és le szűrésnél arra, hogy az esztergakés pontosan középen legyen beállítva.

6.4.6 Kúp vágás esztergán (képek 27-től – 28-ig)

Az esztergálni kúp vágás a felsőszán (7) beállítása által történik. Ennél, a felsőszánt az állítócsavarok (A) meglazítása által a saját tengelye körül kell elfordítani (27-es kép). A kúp fokbeosztása a kúp vágás esztergán (9) skálája szerint történik. Miután helyesen be lett állítva a felsőszán (28-as kép), újra meg kell húzni az állítócsavarokat (A).

6.4.7 Menetvágás esztergán (29-es ábra)

Az esztergálni menetvágás egy speciális menetvágó esztergakés által történik. Ezt pontosan merőlegesen kell a munkadarab tengelyhez beszorítani. Ez legjobban az esztergakés idomszer segítségével történik (29-es kép/poz. A). Az esztergálni menetvágásnál az előretolás a vezérorsó (13) keresztül történik és muszáj a menetemelkedésnek megfelelniük. Ehhez a megfelelő előretolási sebesség a megfelelő váltokerekek kiválasztása által lesz beállítva (lásd az 5.7.2-es pontot).

Figyelem:

Az esztergálni menetvágásnál alacsony fordulatszámmal és jó kenéssel dolgozni. A menetvágásnál és az esztergálni menetvágásnál az egyes vágási folyamat között az adagoló-arretálókarnak (10) nem szabad nyitva lennie vagy kivenni a munkadarabot a potatokmányból.

7. Tisztítás, karbantartás és pótalkatrészmegrendelés

Tisztítási munkák előtt húzza ki a hálózati csatlakozót.

7.1 Tisztítás

- A készüléket minden használat utáni kitisztítani ajánljuk.
- Távolítsa el egy kéziszeprővel vagy ecsettel a forgácsot.
- Távolítsa el egy pamutposztóval a szennyeződést, kenőszerek- és olajmaradékokat.
- Ne használjon tisztításhoz sohasem sűrített levegőt.
- A tisztítás után a csupasz fémrészeket egy savmentes kenőolajjal bekenni.

7.2 A hajtószíj kicserélése (ábrák 30-tól – 33-ig)

A hajtószíj az egy gyorsan kopó rész és szükség esetén ki kell cserélni. Távolítsa először a váltókerékdoboz (29) burkolatát és a váltókerékeket el (lásd az 5.7.2-es pontot). Eressze most meg mind a két tartócsavart (30-as kép/poz. A) és vegye le a hajtóműlemezt (31-es kép/poz. B). Vegye le csavarás mellett a felülso fogaskerékről a hajtószíjat és húzza le a motortengegyről (képek 32-től – 33-ig). A felszerelés az ellenkező sorrendben történik.

Figyelem:

Az ékszíj cseréjéhez kapcsolja ki a gépet és húzza ki a hálózati csatlakozót.

7.3 Beállítani a szánjátékokat

Ha a szánnak egyszer a vezetésben túl sok játéka lenne, akkor ezt a szán oldaláni kontrázott menetespeceken lehet beállítani.

7.4 Szénkefék

Túlságos szikraképződés esetén, ellenőriztesse le a szénkeféket egy villamossági szakember által. Figyelem! A szénkeféket csak egy villamossági szakember cserélheti ki.

7.5 A pótalkatrész megrendelése:

A pótalkatrészek megrendelésénél a következő adatokat kell megadni

- A készülék típusát
 - A készülék cikkszámát
 - A készülék ident-számát
 - A szükséges pótalkatrész pótalkatrész-számát
- Aktuális árak és információk a www.isc-gmbh.info alatt találhatóak.

8. Megsemmisítés és újrahasznosítás

A szállítási károk megakadályozásához a készülék egy csomagolásban található. Ez a csomagolás nyersanyag és ezáltal ismét felhasználható vagy pedig visszavezethető a nyersanyag körforgáshoz. A szállítási és annak a tartozékai különböző anyagokból állnak, mint például fém és műanyagok. A defekt alkatrészeket vegye a különhulladék megsemmisítéshez. Érdeklődjön utánna a szaküzletben vagy a községi közigazgatásnál!

⚠ Pažnja!

Da bi se spriječila ozljeđivanja i nastanak šteta prilikom korištenja uređaja, treba se pridržavati sigurnosnih mjera opreza. Zbog toga pažljivo pročitajte ove upute za uporabu. Dobro ih sačuvajte tako da Vam informacije u svako doba budu na raspolaganju. U slučaju da uređaj trebate predati drugoj osobi, uručite joj s njime i ove upute za uporabu.

Ne preuzimamo jamstvo za nesreće ili štete nastale zbog nepridržavanja ovih uputa i njihovih sigurnosnih napomena.

1. Sigurnosne napomene

Odgovarajuće sigurnosne napomene pronaći ćete u priloženoj knjžici.

⚠ UPOZORENJE!**Pročitajte sve sigurnosne napomene i upute.**

Propusti kod pridržavanja sigurnosnih napomena i uputa mogu uzrokovati el. udar, požar i/ili teška ozljeđivanja.

Sačuvajte sve sigurnosne napomene i upute za buduće korištenje.

2. Opis uređaja (slika 1/2)

1. Regulator broja okretaja
2. Sklopka za biranje smjera vrtnje
3. Sklopka za uključivanje/isključivanje/u nuždi
4. Ručno kolo za uzdužno kretanje
5. Donji klizač
6. Planski klizač
7. Gornji klizač
8. Ručica sa skalom za plansko kretanje (planski klizač)
9. Skala za tokarenje stošca
10. Poluga za aretaciju posmaka
11. Kružna skala za posmak
12. Ručica sa skalom za ručno kretanje (gornji klizač)
13. Navojno vreteno
14. Kada stroja
15. Postelja tokarilice
16. Ručica za pinolu
17. Jahač
18. Vijak za podešavanje jahača
19. Poluga za stezanje pinole
20. Pinola sa skalom
21. Šiljak za centriranje
22. Zaštitni poklopac
23. Držač alata
24. Poluga za stezanje držača alata

24

25. Poluga za stezanje tokarskih noževa
26. Stezna čeljust
27. Tročeljusna zahvatna glava
28. Vijak za stezanje tročeljusne zahvatne glave
29. Kutija s izmjenjivim zupčanicima
30. Poluga smjera posmaka
31. Mrežni kabel
32. Preklopnik broja okretaja brzo / sporo
33. Prekidač na zaštitnom poklopcu
34. Poklopac motora
35. Stražnja stijenka za zaštitu od prskanja strugotine
36. Vretenište
37. Zaštitni poklopac tročeljusne zahvatne glave
38. Stezne čeljusti
39. Imbus ključ
40. Vijuščasti ključ
41. Ključ za stezne čeljusti
42. Boca s uljem
43. Izmjenjivi zupčanci

3. Namjenska uporaba

Ova tokarilica služi za uzdužno i plansko tokarenje okruglih ili pravilno oblikovanih 3, 6 ili 12-kutnih radnih komada od metala, plastike ili sličnih materijala promjera od maksimalno 70 mm i dužine od oko 300 mm. Šuplje radno vreteno također omogućava da se mogu stegnuti dulji radni komadi maksimalnog promjera od 20 mm. Zbog postojećeg navojnog vretena isto je tako moguće rezanje navoja.

Stroj se smije koristiti samo u skladu s namjenom. Svaka drukčija uporaba izvan ovih okvira nije namjenska. Za štete ili ozljeđivanja bilo koje vrste koje bi iz toga proizašle ne odgovara proizvođač nego korisnik.

Molimo da obratite pažnju na to da naši uređaji nisu konstruirani za korištenje u komercijalne svrhe kao ni u obrtu i industriji. Ne preuzimamo jamstvo ako se uređaj koristi u obrtničkim ili industrijskim pogonima i sličnim djelatnostima.

Sastavni dio namjenske uporabe predstavlja pridržavanje sigurnosnih napomena kao i uputa za montažu i pogonskih napomena navedenih u uputama za uporabu. Osobe koje rukuju strojem ili ga održavaju moraju se upoznati s prije navedenim i biti upućeni u moguće opasnosti. Pritom se treba točno pridržavati važećih propisa o sprječavanju nesreća pri radu. Obratite pozor na ostala opća pravila koja vrijede u medicini rada i sigurnosno-tehničkim područjima.

Promjene na stroju isključuju jamstvo proizvođača i iz

tog nastale štete. Unatoč namjenskoj uporabi ipak mogu nastati određeni faktori rizika. Uvjetovano konstrukcijom i ustrojstvom stroja mogu nastati sljedeće situacije:

- Dodirivanje tročeljusne stezne galve u nepokrivenom području.
- Nakon korištenja odložite ključ za stezanje čeljusti.
- Dodirivanje rotirajućih dijelova.
- Izbacivanje radnih komada i njihovih dijelova.
- Od tokarskih noževa koje ne koristite postoji opasnost od ozljeđivanja.
- Radni komadi promjera koji dopušta njihovo prolaženje kroz tročeljusnu steznu glavu u smjeru vreteništa ne smiju ni u kojem slučaju stršiti otraga izvan granica stroja.
- Obavezno nosite zaštitne naočale. Zaštitite Vaše oči od leteće strugotine i ostalih dijelčića.
- Sredstva za hlađenje i podmazivanje su štetna za zdravlje. Obratite pažnju na njihovo zbrinjavanje u skladu sa zaštitom okoliša.
- Ozljede zbog loma alata.

4. Tehnički podaci

Mrežni napon:	230 V ~ 50 Hz
Nazivna snaga:	S1 300 W S3 50 % 400 W
Visina šiljka:	90 mm
Maks. Ø radnog komada iznad postelje:	180 mm
Maks. dužina alata / širina šiljka:	300 mm
Maks. vanjski Ø koji se može obrađivati:	70 mm
Unutrašnji Ø radnog vretena:	20 mm
Maks. presjek tijela tokarskog noža:	10 x 10 mm
Kapacitet stezanja tročeljusne stezne glave (približne vrijednosti):	
čeljusti nazubljene s vanjske strane:	25 - 70 mm
čeljusti nazubljene s unutrašnje strane:	22 - 63 mm
Provrt steznih čeljusti:	16 mm
Tolerancija koncentričnosti:	0,01 mm
Broj okretaja stupnja 1:	50 - 1100 min ⁻¹
Broj okretaja stupnja 2:	120 - 2500 min ⁻¹
Morseov stožac radnog vretena:	MK 3
Morseov stožac pinole jahača:	MK 2
Težina:	37 kg

Vrste pogona

S1: trajni pogon

S3 50 %: Pogon s prekidima, bez zaleta, bez kočenja (trajanje isprekidanog rada 10 min). Pogon s prekidima uvijek navodi trajanje uključenosti u postocima (50 %), da bi se za vrijeme stanki pogona mogla putem konvektivnog hlađenja odvesti nastala prekomjerna toplota. Pogon s prekidima sastoji se od vremena uključenosti i stanki za hlađenje, nazvan isprekidan rad.

Interval promatranja iznosi 10 minuta. 50 % trajanja uključenosti znači da se elektroalat može pogoniti 5 minuta s nazivnom snagom, zatim slijedi faza hlađenja od 5 minuta.

Vrijednosti emisije buke

	Prazni hod
Razina zvučnog tlaka L _{pA}	75 dB (A)

Navedene vrijednosti su vrijednosti emisije i ne moraju istovremeno predstavljati sigurne vrijednosti na dotičnom radnom mjestu. Iako postoji korelacija između razine emisije i imisije, ne može se pouzdano utvrditi jesu li potrebne dodatne mjere opreza ili ne. Faktori koji mogu utjecati na sadašnju razinu imisije na radnom mjestu sastoje se od trajanja utjecaja, svojstava radnog prostora, ostalih izvora buke itd, npr. broj strojeva i drugih susjednih radnih procesa. Pouzdane vrijednosti na radnom mjestu mogu isto tako varirati od države do države. Ove informacije mogu korisniku pomoći da bolje procijeni opasnosti i rizike.

5. Prije puštanja u pogon

5.1 Prvo puštanje u rad

- Obratite pažnju na to, da temelji moraju nositi težinu stroja (oko 37 kg) i da budu dovoljno stabilni, kako prilikom pogona ne bi mogle nastati vibracije.
- Za zaštitu od korozije svi sjajni dijelovi stroja tvornički su jako premazani mašću. Prije puštanja u pogon očistite stroj prikladnim sredstvom za čišćenje koje ne šteti okolišu i podmažite sjajne dijelove bezkiselinskim uljem.
- Najprije montirajte priložene gumene nogare na donju stranu stroja.

HR/
BIH

- Ako treba stroj pričvrstiti vijcima za temelj, tada ćete za pričvršćivanje trebati provrte s navojem na nogarima. U tom slučaju nemojte montirati nogare.
- Provjerite jesu li svi vijci čvrsto pritegnuti i može li se tročeljusna stezna glava (27) lako rukom okretati.
- Prije puštanja u rad moraju se popisno montirati svi pokrovi i sigurnosne naprave.
- Prije nego uključite sklopku za uključivanje/isključivanje provjerite je li sve pravilno montirano i kreću li se pokretni dijelovi lako.
- Montirajte priložene ručice planskog klizača, uzdužnog posmaka i pinole.

5.2 Električni priključak

- Prije priključivanja provjerite odgovaraju li podaci na tipskoj pločici podacima o mreži.
- Prije nego što počinjete podešavati stroj, uvijek izvucite mrežni utikač.
- Stroj se smije priključivati samo na jednofaznu struju 230 Volt/50 Hz. Na mjestu priključivanja strujni krug se smije osigurati s maksimalno 16 A.

5.3 Opće napomene u vezi stroja

- Navojno vreteno (13) smije se koristiti samo za rezanje navoja. Ono se ne smije koristiti za automatsko uzdužno tokarenje, jer se posmak neće isključiti u slučaju nailaska na prepreku.
- **Pozor!** Prije nego uključite stroj, zatvorite zaštitni poklopac steznih čeljusti.

5.4 Montaža / zamjena steznih čeljusti (slika 3 - 9/poz. 26)

Stezne čeljusti (26) imaju brojeve od 1 do 3 i moraju se umetati u vodilicu (A) koja se nalazi u tročeljusnoj steznoj glavi (27) po redu.

- Najprije umetnite ključ za stezanje čeljusti (41) u jedan od steznih vijaka u tročeljusnoj steznoj glavi (28) i otpustite stezne čeljusti (26) okretanjem ključa (41) ulijevo, tako da možete izvaditi stezne čeljusti (26) (slika 3).
- Odaberite stezne čeljusti koje ćete montirati (vidi točku 5.5) i sortirajte ih prema njihovoj numeraciji (na svakoj steznoj čeljusti nalazi se utisnuta brojeva šifra koja započinje s 1, 2 ili 3) (slika 4 - 6)
- Uvedite steznu čeljust broj 1 u jednu od vodilica (A) i pritisnite ih u smjeru središta tročeljusne stezne glave (27).
- Sad okrenite ključ za stezanje čeljusti (41) ulijevo, tako da stezna čeljust broj 1 malo sklizne u smjeru središta tročeljusne stezne glave (27) (slika 7).
- Sad umetnite stezne čeljusti broj 2 i 3 jednu za

drugom u smjeru kazaljke na satu u ostale dvije vodilice (A).

- Stisnite sve 3 stezne čeljusti (26) zajedno i stegnite tročeljusnu steznu glavu (27) okretanjem ključa za stezanje (41) udesno. U unutrašnjosti tročeljusne stezne glave (27) nalazi se navoj koji seže do ureza na stražnjoj strani steznih čeljusti (26) i na taj način ih steže zajedno (slika 8).
- Provjerite stežu li se čeljusti (26) centrično, tako da čeljusti (26) pomoću ključa (41) stegnute zajedno do kraja. Ako sve stezne čeljusti (26) nisu u sredini, tada ih morate umetnuti ponovno (slika 9).

5.5 Izvana i iznutra nazubljene čeljusti (slika 4 - 6/poz. 26)

Radni komadi promjera do oko 63 mm stežu se po svojem vanjskom promjeru (slika 6). Radni komadi s provrtom od min. 25 mm mogu se pomoću izvana nazubljenih čeljusti (a) stegnuti u provrtu (slika 5). Zamjenom izvana nazubljenih steznih čeljusti (a) s iznutra nazubljenim čeljustima (b) mogu se stezati radni komadi do promjera od 70 mm.

Pozor:

Radni komadi moraju se stezati tako da budu dovoljno uvučeni u tročeljusnu steznu glavu (27). Izvadite ključ za stezanje čeljusti (41). Pripazite da radni komad bude čvrsto pritegnut.

5.6 Stezanje tokarskog noža (slika 10 - 11)

Tokarski nož (B) priteže se najmanje dva stezna vijka (25) u držaču alata (23). Stežite tokarski nož (B) što je kraće moguće, da biste zadržali što kraći pomak poluge (D) i pripazite na podešenu visinu. Visina tokarskog noža (B) postiže se podmetanjem ravnih limova (C) različite debljine. Kontrola visine na sredini radnog komada obavlja se pomoću šiljka za centriranje (21) na jahaču (17).

Otpuštanjem stezne poluge (24) držač alata (23) može se zakrenuti i podesiti na drugi radni položaj. Na taj se način mogu istovremeno u držač alata (23) smjestiti do 4 tokarska noža (B) koje možete mijenjati zakretanjem držača alata (23).

Pozor:

Tokarski nož (B) mora se stegnuti tako da je njegova os okomita na os radnog komada. Ako biste tokarski nož (B) stegnuli u kosom položaju, radni komad bi ga mogao povući.

5.7 Posmak

5.7.1 Odabir smjera posmaka (slika 12)

Smjer vrtnje navojnog vretena (13) odabirete na poluzi za smjer posmaka (30) na stražnjoj strani stroja.

- | | |
|-----------------|-------------------------|
| Poz. 1 gore: | smjer posmaka lijevi |
| Poz. 2 sredina: | smjer posmaka isključen |
| Poz. 3 dolje: | smjer posmaka desni |

5.7.2 Brzina posmaka

Zajena zupčanika (slika 13-18)

- Da bi se postigle razne brzine posmaka, morate na odgovarajući način odabrati zupčanike.
- Otpustite vijke za pričvršćivanje (a) na kutiji za izmjenjive zupčanike (29) i skinite je (slika 13).
- Otpustite vijke za pričvršćivanje (b) osovine zupčanika i skinite zupčanike (c) s osovine (slika 14).
- Otpustite matice za pričvršćivanje držača za izjednačavanje zupčanika (slika 15/poz. d).
- Odaberite potrebne zupčanike prema slikama 16 - 18. Tablica (slika 18) pokazuje Vam potreban broj zubaca (F) zupčanika za odgovarajući posmak u mm po okretaju (E).
- Natakните zupčanike na odgovarajuće osovine i pričvrstite ih vijcima (slika 14/poz. b).
- Podesite držač za izjednačavanje zupčanika i osovinu tako, da se zupčanici mogu kretati uz mali zazor. Sad opet pritegnite matice držača za izjednačavanje zupčanika (d) (slika 15).

5.8 Podešavanje jahača (slika 19)

- Jahač (17) može se kretati po postelji tokarilice (15) naprijed i natrag.
- U tu svrhu otpustite vijak za podešavanje jahača (18) i pomakните jahač (17) u željeni položaj.
- Na kraju opet pritegnite vijak za podešavanje jahača (18).

5.9 Montaža/demontaža/podešavanje pinole (slika 20-21)

Pinola (20) drži šiljak za centriranje (21) koji služi kao oslonac i pridržavanje duljih radnih komada. Pinola (20) se može pomoću ručice (16) postavljati naprijed i natrag.

Pomoću stezne poluge (19) pinola (20) se fiksira u željenom položaju.

Stražnja strana šiljka za centriranje (21) je konusna i uklještena je u pinoli (20). Za uklanjanje šiljka za centriranje (21) otpustite steznu polugu (19) i pomakните pinolu (20) pomoću ručice (16) sasvim otraga. Na taj način se šiljak za centriranje (21) potiskuje is svog uklještenog položaja i može se skinuti.

Utaknite šiljak za centriranje (21) u pinolu (20), on se prilikom stezanja radnog komada automatski uklješćuje u pinolu (20).

Umjesto šiljka za centriranje (21) može se, npr. kao predradnja za unutrašnje tokarenje, u pinolu (20) utaknuti svrdlo s odgovarajućim konusom. Na pinoli (20) nalazi se skala koja pokazuje koliko duboko se buši u radni komad.

5.10 Zaštitni poklopac tročeljusne stezne glave (slika 2/poz. 37)

Zaštitni poklopac tročeljusne stezne glave (37) služi za zaštitu korisnika i tijekom rada mora uvijek biti poklopljen. Ako je zaštitni poklopac (37) otvoren, stroj se neće moći uključiti, jer nije aktiviran sigurnosni prekidač (slika 2/poz. 33) na stražnjoj strani.

5.11 Ručice za plansko i ručno kretanje (slika 1/poz. 8 odn. 12)

Kod tokarenja tokarski nož se pomoću ručica za plansko odn. ručno kretanje vodi uzduž radnog komada. Na obje ručice nalazi se prstenasta skala koja se može podesiti na 0 dok tokarski nož dodirne radni komad, da bi se na taj način mogla izmjeriti dubina skidanja strugotine.

Da biste prstenastu skalnu postavili na 0, otpustite navojne klinove koji drže prstene skale, okrenite ih na nulu i ponovno pritegnite klinove.

5.12 Kružna skala za posmak (slika 1/poz. 11)

Kružna skala za posmak (11) ima 12 podjeljka na kojima se može izmjeriti uzdužno kretanje donjeg klizača. Jedan podjeljak na skali odgovara uzdužnom pomaku od 2 mm.

6. Rukovanje

6.1 Uključivanje i isključivanje stroja (slika 22)

6.1.1 Uključivanje stroja

- Molimo da pošaljete redoslijed kod uključivanja tokarilice!
- Najprije zatvorite zaštitni poklopac (37) preko tročeljusne stezne glave (27) (vidi točku 5.10).
- Sad pritisnite sklopku za uključivanje (A).

Važno: Uključivanjem sklopke (A) stroj se još neće pokrenuti.

- Regulator broja okretaja (1) mora se nakon svakog uključivanja ili promjene smjera vrtnje najprije naći u nultom položaju (oznaka savim dolje).
- Sad na prekidaču (2) odaberite smjer vrtnje (L = lijevi / R = desni)
- Sad možete pokrenuti stroj tako da aktivirate prekidač za biranje broja okretaja (1).

6.1.2 Isključivanje stroja

Stroj isključujete na prekidaču (B).

Funkcija u slučaju nužde

Za brže i jednostavnije isključivanje stroja, npr. u slučaju nužde, pritisnite na zaklopku prekidača za uključivanje/isključivanje/u nuždi. (slika 22/poz. 3)

Pozor:

Prije svake promjene smjera vrtnje obavezno pričekajte da se stroj potpuno umiri, jer bi se on u protivnom mogao oštetiti! Da ne biste preopteretili pogon stroja, trebali biste kod radova s većim brojem okretaja prije uključivanja smanjiti broj okretaja. Ako se stroj preoptereti ili zablokira, upravljanje ga automatski isključuje.

Kod duljeg nekorištenja stroja ili prije radova održavanja ili podešavanja izvucite mrežni utikač.

6.2 Podešavanje broja okretaja (slika 22 - 23)

Na regulatoru (1) možete kontinuirano podešavati broj okretaja stroja.

Na preklopniku (32) možete odabrati područje broja okretaja.

Preklopnik broja okretaja na položaju „Zec“ (brzo):

Broj okretaja: 120 - 2.500 min⁻¹

Preklopnik broja okretaja na položaju „Kornjača“

(sporo):

Broj okretaja: 50 - 1.100 min⁻¹

6.3 Hlađenje

Kod tokarenja stvara se toplina zbog trenja na mjestu rezanja tokarskog noža. Da bi se povećao vijek trajanja tokarskog noža i poboljšao izgled reza, za vrijeme rada morate tokarski nož hladiti. U tu svrhu upotrijebite priloženu bocu s uljem (42) i emulziju za bušenje topivu u vodi, koja ne ugrožava okoliš.

6.4 Tokarenje

6.4.1 Općenito

- Stegnite tokarski nož čvrsto u držač alata (23) (vidi točku 5.6).
- Čvrsto stegnite radni komad i što je moguće više u tročeljusnu steznu glavu (27).
- Provjerite vrti li se radni komad koncentrično.
- Provjerite je li posmak deaktiviran (osim kod tokarenja navoja).
- Uključite stroj (vidi točku 6.1).

6.4.2 Uzdužno tokarenje (slika 1, 24 - 25)

- Kod uzdužnog tokarenja tokarski nož pomiče se paralelno s osi radnog komada.
- Kod uzdužnog tokarenja sdesna nalijevo najprije pomaknite donji klizač (5) pomoću ručnog kola za uzdužno kretanje (4) toliko uljevo, a gornji klizač (7) pomoću ručice za ručno kretanje (12) toliko udesno, da pomak gornjeg klizača (7) bude dostatan za cjelokupnu dužinu koju obrađujemo.
- Postavite polugu za smjer posmaka (30) na položaj 2, deaktivirajte napravu za posmak i aretirajte donji klizač (5) s polugom za aretaciju posmaka (10).
- Okretanjem ručice za plansko kretanje (8) dovedite planski klizač (6) unatrag toliko, da tokarski nož ne dodiruje obod radnog komada.
- Pomoću ručice za ručno kretanje (12) postavite sad gornji klizač (7) tako, da vrh tokarskog noža bude iznad najvećeg promjera radnog komada.
- Okretanjem ručice za plansko kretanje (8) dovedite planski klizač (6) polako na radni komad, tako da tokarski nož dodiruje površinu radnog komada.
- Ovo je sad početni položaj za obradu vanjskog promjera Vašeg radnog komada. Jedan podjeljak na skali ručice za plansko kretanje (8) odgovara 0,05 mm promjera radnog komada (0,025 mm dubine rezanja).

Pozor:

Prije nego uključite stroj, provjerite je li poluga za smjer posmaka (30) na poziciji 2, naprava za posmak deaktivirana (vidi točku 5.7.1).

6.4.3 Plansko tokarenje (slika 1, 26)

Plansko tokarenje slično ja kao uzdužno. Kod planskog tokarenja tokarski nož pomiče se prema centru osi radnog komada.

Kod planiranja glavna oštrica tokarskog noža mora se namjestiti točno u sredinu radnog komada, da u sredini radnog komada ne preostane dio ruba. Postavite tokarski nož na temelju šiljka za centriranje (21).

Kod planskog tokarenja sa savinutim ili čeonim tokarskim nožem radni komad se tokari izvana prema unutra, kod planskog tokarenja s kutnim ili bočnim tokarskim nožem, naprotiv, iznutra prema van.

6.4.4 Unutrašnje tokarenje

Unutrašnje tokarenje provrta izvodi se slično kao plansko i uzdužno tokarenje. Pošto se tokarski nož za vrijeme tokarenja često ne vidi, morate ovdje raditi uz naročiti oprez.

Kod unutrašnjeg tokarenja može se umjesto šiljka za centriranje (21) stegnuti svrdlo, da bi se radni komad bušio (vidi točku 5.9).

6.4.5 Usijecanje i odsijecanje

Kod usijecanja i odsijecanja tokarski nož pomiče se prema centru osi radnog komada. Za usijecanje koristimo tokarski nož za usijecanje, za odsijecanje tokarski nož za odsijecanje.

Pozor:

Kod uzdužnog, planskog, unutrašnjeg tokarenja, usijecanja i odsijecanja pripazite na to, da tokarski nož bude točno u sredini.

6.4.6 Tokarenje stošca (slika 27 - 28)

Tokarenje stošca izvodi se podešavanjem gornjeg klizača (7). Ovdje se gornji klizač nakon otpuštanja vijaka za podešavanje (A) vrti oko svoje osi (slika 27). Podešavanje nagiba stošca obavlja se na skali za tokarenje stošca (9). Nakon što se gornji klizač pravilno podesi (slika 28) moraju se vijci za podešavanje (A) ponovno pritegnuti.

6.4.7 Tokarenje navoja (sl. 29)

Tokarenje navoja izvodi se specijalnim tokarskim nožem. On se steže potpuno okomito na os radnog komada. To se obavlja najbolje pomoću mjerke za tokarske noževe (slika 29/poz. A). Posmak kod tokarenja navoja izvodi se pomoću vretena za navoje (13) i on mora odgovarati usponu navoja. Uz to se mora podesiti odgovarajuća brzina posmaka pomoću pravilnog odabira zupčanika (vidi točku 5.7.2).

Pozor:

Kod tokarenja navoja radite s malim brojem okretaja i dobrim podmazivanjem. Kod rezanja navoja i između pojedinih procesa rezanja ne smijete otvarati polugu za aretaciju posmaka (10) ili uzimati radni komad iz steznih čeljusti.

7. Čišćenje, održavanje i naručivanje rezervnih dijelova

Prije svih radova čišćenja izvucite mrežni utikač.

7.1 Čišćenje

- Preporučujemo da očistite uređaj nakon svake uporabe.
- Uklanjanje strugotinu ručnom metlicom ili kistom.
- Uklanjanje prljavštinu, ostatke maziva i ulja vunenom krpom.
- Kod čišćenja stroja namojte koristiti komprimirani zrak.
- Nauljite sjajne metalne dijelove nakon čišćenja bezkiselinskim uljem za podmazivanje.

7.2 Zamjena pogonskog remena (sl. 30 - 33)

Pogonski remen je potrošni dio i po potrebi se mora zamijeniti. Najprije skinite poklopac kutije s izmjenjivim zupčanicima (29) i izvadite zupčanike (vidi točku 5.7.2). Sad otpustite oba pridržna vijka (slika 30/poz. A) i skinite ploču prijenosnika (slika 31/poz. B).

Skinite pogonski remen uz okretanje s gornjeg zupčanika i s osovine motora (slike 32 - 33). Ugradnje se izvodi obrnutim redoslijedom.

Pozor:

Kod zamjene zupčastog remena isključite stroj i izvucite mrežni utikač.

7.3 Podešavanje zazora klizača

Ako bi klizači imali previše zazora u svojoj vodičici, to možete podesiti na protuklinovima s navojem koji se nalaze sa strane klizača.

7.4 Ugljene četkice

Kod prekomjernog iskrenja dajte da ugljene četkice provjeri električar.

Pozor! Ugljene četkice smije zamijeniti samo električar.

HR/
BIH

7.5 Narudžba rezervnih dijelova:

Prilikom naručivanja rezervnih dijelova su potrebni slijedeći podaci:

- Tip uređaja
- Broj artikla uređaja
- Ident. broj uređaja
- Broj potrebnog rezervnog dijela

Aktualne cijene i informacije potražite na web-adresi www.isc-gmbh.info

8. Zbrinjavanje i recikliranje

Uređaj se nalazi u pakovanju koje ga štiti od oštećenja prilikom transporta. Ovo pakovanje je sirovina i zato se može ponovno upotrijebiti ili poslati na reciklažu.

Uređaj i njegov pribor izradjeni su od različitih materijala kao npr. metala i plastike. Neispravne sastavne dijelove otpremite na mjesta za zbrinjavanje posebnog otpada. Informacije potražite u specijaliziranoj trgovini ili nadležnoj općinskoj upravi.

⚠ Pažnja!

Kod korišćenja uređaja morate se pridržavati propisa o bezbednosti kako biste sprečili povrede i štete. Stoga pažljivo pročitajte ova uputstva za upotrebu/bezbednosne napomene. Dobro ih sačuvajte tako da Vam informacije u svako doba budu na raspolaganju. Ako biste ovaj uređaj trebali da predate drugim licima, prosledite im i ova uputstva za upotrebu / bezbednosne napomene. Ne preuzimamo garanciju za štete koje bi nastale zbog nepridržavanja ovih uputstava za upotrebu i bezbednosnih napomena.

1. Sigurnosna uputstva:

Odgovarajuća sigurnosna uputstva pronaći ćete u priloženoj knjižici.

⚠ UPOZORENJE!**Pročitajte sve bezbednosne napomene i uputstva.**

Propusti kod pridržavanja bezbednosnih napomena i uputstava mogu da prouzroče el.udar, požar i/ili teške povrede.

Sačuvajte sve bezbednosne napomene i uputstva za buduće korišćenje.**2. Opis uređaja (slika 1/2)**

1. Regulator broja obrtaja
2. Sklopka za biranje smera vrtnje
3. Sklopka za uključivanje/isključivanje/u nuždi
4. Ručno kolo za uzdužno kretanje
5. Donji klizač
6. Planski klizač
7. Gornji klizač
8. Ručica sa skalom za plansko kretanje (planski klizač)
9. Skala za tokarenje čunja
10. Poluga za aretaciju posmaka
11. Kružna skala za posmak
12. Ručica sa skalom za ručno kretanje (gornji klizač)
13. Navojno vreteno
14. Kada mašine
15. Postelja tokarilice
16. Ručica za pinolu
17. Jahač
18. Vijak za podešavanje jahača
19. Poluga za stezanje pinole
20. Pinola sa skalom
21. Šijak za centriranje
22. Zaštitni poklopac
23. Držač alata

24. Poluga za stezanje držača alata
25. Poluga za stezanje tokarskih noževa
26. Stezna čeljust
27. Tročeljusna zahvatna glava
28. Vijak za stezanje tročeljusne zahvatne glave
29. Kutija s izmenjivim zupčanicima
30. Poluga smera posmaka
31. Mrežni kabl
32. Preklopnik broja obrtaja brzo/sporo
33. Prekidač na zaštitnom poklopcu
34. Poklopac motora
35. Zadnji zid za zaštitu od prskanja strugotine
36. Vretenište
37. Zaštitni poklopac tročeljusne zahvatne glave
38. Stezne čeljusti
39. Imbus ključ
40. Viljuškasti ključ
41. Ključ za stezne čeljusti
42. Boca s uljem
43. Izmenjivi zupčanci

3. Namenska upotreba

Ova tokarilica služi za uzdužno i plansko tokarenje okruglih ili pravilno oblikovanih 3, 6 ili 12-ugaonih radnih komada od metala, plastike ili sličnih materijala prečnika od maksimalno 70 mm i dužine od oko 300 mm. Šuplje radno vreteno takođe omogućava da se mogu stegnuti duži radni komadi maksimalnog prečnika od 20 mm.

Zbog postojećeg navojnog vretena isto je tako moguće rezanje navoja.

Mašina sme da se koristi samo prema svojoj nameni. Svako drugačije korišćenje nije u skladu s namenom. Za štete ili povrede bilo koje vrste koje iz toga proizlaze odgovoran je korisnik, a ne proizvođač.

Molimo da obratite pažnju na to da naši uređaji nisu konstruisani za korišćenje u komercijalne svrhe kao ni u zanatu i industriji. Ne preuzimamo garanciju ako se uređaj koristi u zanatskim ili industrijskim pogonima i sličnim delatnostima.

Sastavni deo namenske upotrebe predstavlja pridržavanje bezbednosnih napomena kao i uputstava za montažu i pogonskih napomena navedenih u uputstvima za upotrebu. Lica koja rukuju mašinom ili je održavaju moraju da se upoznaju s pre navedenim i biti upućeni u moguće opasnosti. Pritom se treba tačno pridržavati važećih propisa o sprečavanju nesreća pri radu. Obratite pažnju na ostala opšta pravila koja vrede u medicini rada i bezbednosno-tehničkim oblastima.

Promene na mašini isključuju garanciju proizvođača i

RS

iz tog nastale štete. Unatoč namenskoj upotrebi ipak mogu nastati određeni faktori rizika. Uslovljeno konstrukcijom i ustrojstvom mašine mogu da nastanu sledeće situacije:

- Dodirivanje tročeljusne stezne galve u nepokrivenom području.
- Nakon korišćenja odložite ključ za stezanje čeljusti.
- Dodirivanje rotirajućih delova.
- Izbacivanje radnih komada i njihovih delova.
- Od tokarskih noževa koje ne koristite postoji opasnost od ozleđivanja.
- Radni komadi prečnika koji dopušta njihovo prolaženje kroz tročeljusnu steznu glavu u smeru vreteništa ne smeju ni u kom slučaju da strše pozadi izvan granica mašine.
- Obavezno nosite zaštitne naočari. Zaštitite Vaše oči od leteće strugotine i ostalih delića.
- Sredstva za hlađenje i podmazivanje su štetna za zdravlje. Obratite pažnju na njihovo zbrinjavanje u skladu sa zaštitom okoliša.
- Ozlede zbog loma alata.

4. Tehnički podaci

Mrežni napon:	230 V ~ 50 Hz
Nazivna snaga:	S1 300 W S3 50 % 400 W
Visina šiljka:	90 mm
Maks. Ø radnog komada iznad postelje:	180 mm
Maks. dužina alata/širina šiljka:	300 mm
Maks. vanjski Ø koji se može obrađivati:	70 mm
Unutrašnji Ø radnog vretena:	20 mm
Maks. presek tela tokarskog noža:	10 x 10 mm
Kapacitet stezanja tročeljusne stezne glave (približne vrednosti):	
čeljusti nazubljene sa spoljašnje strane:	25 - 70 mm
čeljusti nazubljene s unutrašnje strane:	22 - 63 mm
Provrt steznih čeljusti:	16 mm
Tolerancija koncentričnosti:	0,01 mm
Broj obrtanja stepena 1:	50 - 1100 min ⁻¹
Broj obrtaja stepena 2:	120 - 2500 min ⁻¹
Morseov stožac radnog vretena:	MK 3
Morseov stožac pinole jahača:	MK 2
Težina:	37 kg

Vrste pogona

S1: trajni pogon

S3 50 %: Pogon s prekidima, bez zaleta, bez kočenja (trajanje isprekidanog rada 10 min). Pogon s prekidima uvek navodi trajanje uključenosti u procentima (50 %), da bi se za vreme pauzi pogona mogla putem konvektivnog hlađenja odvesti nastala prekomerna toplota. Pogon s prekidima sastoji se od vremena uključenosti i spauzi za hlađenje, nazvan isprekidan rad.

Interval posmatranja iznosi 10 minuta. 50 % trajanja uključenosti znači da se elektroalat može pogoniti 5 minuta s nazivnom snagom, zatim sledi faza hlađenja od 5 minuta.

Vrednosti emisije buke

	Prazni hod
Nivo zvučnog tlaka L_{pA}	75 dB (A)

Navedene vrednosti su vrednosti emisije i ne moraju istovremeno da predstavljaju sigurne vrednosti na dotičnom radnom mestu. Iako postoji korelacija između nivoa emisije i imisije, ne može se pouzdano utvrditi da li su potrebne dodatne mere opreza ili ne. Faktori koji mogu da utiču na sadašnji nivo imisije na radnom mestu sastoje se od trajanja uticaja, svojstava radnog prostora, ostalih izvora buke itd, npr. broj mašina i drugih susednih radnih procesa. Pouzdane vrednosti na radnom mestu mogu isto tako varirati od države do države. Ove informacije mogu korisniku pomoći da bolje proceni opasnosti i rizike.

5. Pre puštanja u pogon

5.1 Prvo puštanje u rad

- Obratite pažnju na to, da temelji moraju nositi težinu mašine (oko 37 kg) i da budu dovoljno stabilni, kako prilikom pogona ne bi mogle nastati vibracije.
- Za zaštitu od korozije svi sjajni delovi mašine fabrički su jako premazani mašću. Pre puštnja u pogon očistite mašinu prikladnim sredstvom za čišćenje koje ne šteti okolišu i podmažite sjajne delove beskelinskim uljem.
- Najpre montirajte priložene gumene nogare na donju stranu mašine.
- Ako treba mašinu pričvrstiti vijcima za temelj, tada ćete za pričvršćivanje trebati provrte s navojem na nogarima. U tom slučaju nemojte da montirate nogare.
- Provjerite da li su svi vijci čvrsto pritegnuti i može li

se tročeljusna stezna glava (27) lako rukom obrtati.

- Pre puštanja u rad moraju se propisno montirati svi pokrovi i bezbednosne naprave.
- Pre nego uključite sklopku za uključivanje/isključivanje proverite da li je sve pravilno montirano i kreću li se pokretni delovi lako.
- Montirajte priložene ručice planskog klizača, uzdužnog posmaka i pinole.

5.2 Električni priključak

- Pre priključivanja proverite odgovaraju li podaci na tipskoj pločici podacima o mreži.
- Pre nego što počnete da podešavate mašinu, uvek izvodite mrežni utikač.
- Mašina se sme priključivati samo na jednofaznu struju 230 Volt/50 Hz. Na mestu priključivanja strujni krug sme da se osigura s maksimalno 16 A.

5.3 Opšte napomene u vezi mašine

- Navojno vreteno (13) sme da se koristi samo za rezanje navoja. Ono sme da se koristi za automatsko uzdužno tokarenje, jer se posmak neće isključiti u slučaju nailaska na prepreku.
- **Pažnja!** Pre nego uključite mašinu, zatvorite zaštitni poklopac steznih čeljusti.

5.4 Montaža/zamena steznih čeljusti (slika 3 - 9/poz. 26)

Stezne čeljusti (26) imaju brojeve od 1 do 3 i moraju se umetati u vodičicu (A) koja se nalazi u tročeljusnoj steznoj glavi (27) po redu.

- Najprije umetnite ključ za stezanje čeljusti (41) u jedan od steznih vijaka u tročeljusnoj steznoj glavi (28) i otpustite stezne čeljusti (26) obrtanjem ključa (41) ulevo, tako da možete izvaditi stezne čeljusti (26) (slika 3).
- Odaberite stezne čeljusti koje ćete montirati (vidi tačku 5.5) i sortirajte ih prema njihovoj numeraciji (na svakoj steznoj čeljusti nalazi se utisnuta brojevná šifra koja započinje s 1, 2 ili 3) (slika 4 - 6)
- Uvedite steznu čeljust broj 1 u jednu od vodičica (A) i pritisnite ih u smeru središta tročeljusne stezne glave (27).
- Sad obrnite ključ za stezanje čeljusti (41) ulevo, tako da stezna čeljust broj 1 malo sklizne u smeru središta tročeljusne stezne glave (27) (slika 7).
- Sad umetnite stezne čeljusti broj 2 i 3 jednu za drugom u smeru skazaljke na časovniku u ostale dve vodičice (A).
- Stisnite sve 3 stezne čeljusti (26) zajedno i stegnite tročeljusnu steznu glavu (27) obrtanjem ključa za stezanje (41) udesno. U unutrašnjosti

tročeljusne stezne glave (27) nalazi se navoj koji seže do ureza na zadnjoj strani steznih čeljusti (26) i na taj način ih steže zajedno (slika 8).

- Proverite stežu li se čeljusti (26) centrično, tako da čeljusti (26) pomoću ključa (41) stegnute zajedno do kraja. Ako sve stezne čeljusti (26) nisu u sredini, tada ih morate umetnuti ponovno (slika 9).

5.5 Odspolja i iznutra nazubljene čeljusti (slika 4 - 6/poz. 26)

Radni komadi prečnika do oko 63 mm stežu se po svojem spoljašnjem prečniku (slika 6). Radni komadi s provrtom od min. 25 mm mogu se pomoću odspolja nazubljenih čeljusti (a) stegnuti u provrtu (slika 5). Zamenom odspolja nazubljenih steznih čeljusti (a) s iznutra nazubljenim čeljustima (b) mogu se stezati radni komadi do prečnika od 70 mm.

Pozor:

Radni komadi moraju se stezati tako da budu dovoljno uvučeni u tročeljusnu steznu glavu (27). Izvadite ključ za stezanje čeljusti (41). Pripazite da radni komad bude čvrsto pritegnut.

5.6 Stezanje tokarskog noža (slika 10 - 11)

Tokarski nož (B) priteže s najmanje dva stezna vijaka (25) u držaču alata (23). Stežite tokarski nož (B) što je kraće moguće, da biste zadržali što kraći pomak poluge (D) i pripazite na podešenu visinu. Visina tokarskog noža (B) postiže se podmetanjem ravnih limova (C) različite debljine. Kontrola visine na sredini radnog komada obavlja se pomoću šiljka za centriranje (21) na jahaču (17).

Otpuštanjem stezne poluge (24) držač alata (23) može da se zakrene i podese na drugi radni položaj. Na taj se način mogu istovremeno u držač alata (23) smestiti do 4 tokarska noža (B) koje možete menjati zakretanjem držača alata (23).

Pozor:

Tokarski nož (B) mora se stegnuti tako da je njegova osa upravna na osu radnog komada. Ako biste tokarski nož (B) stegnuli u kosom položaju, radni komad bi ga mogao povući.

5.7 Posmak

5.7.1 Odabir smera posmaka (slika 12)

Smer vrtinje navojnog vretena (13) odabirete na poluzi za smer posmaka (30) na zadnjoj strani mašine.

Poz. 1 gore: smer posmaka levi
Poz. 2 sredina: smer posmaka isključen
Poz. 3 dolje: smer posmaka desni

RS**5.7.2 Brzina posmaka****Zamena zupčanika (slika 13-18)**

- Da bi se postigle razne brzine posmaka, morate na odgovarajući način odabrati zupčanike.
- Otpustite vijke za pričvršćivanje (a) na kutiji za izmenjive zupčanike (29) i skinite je (slika 13).
- Otpustite vijke za pričvršćivanje (b) osovine zupčanika i skinite zupčanike (c) s osovine (slika 14).
- Otpustite navrtke za pričvršćivanje držača za izjednačavanje zupčanika (slika 15/poz. d).
- Odaberite potrebne zupčanike prema slikama 16 - 18. Tabela (slika 18) pokazuje Vam potreban broj zubaca (F) zupčanika za odgovarajući posmak u mm po obrtaju (E).
- Natakните zupčanike na odgovarajuće osovine i pričvrstite ih vijcima (slika 14/poz. b).
- Podesite držač za izjednačavanje zupčanika i osovinu tako, da se zupčanici mogu kretati uz mali zazor. Sad opet pritegnite navrtke držača za izjednačavanje zupčanika (d) (slika 15).

5.8 Podešavanje jahača (slika 19)

- Jahač (17) može da se kreće po postelji tokarilice (15) napred i nazad.
- U tu svrhu otpustite vijak za podešavanje jahača (18) i pomakните jahač (17) u željeni položaj.
- Na kraju opet pritegnite vijak za podešavanje jahača (18).

5.9 Montaža/demontaža/podešavanje pinole (slika 20 - 21)

Pinola (20) drži šiljak za centriranje (21) koji služi kao oslonac i pridržavanje dužih radnih komada. Pinola (20) se može pomoću ručice (16) postavljati napred i nazad.

Pomoću stezne poluge (19) pinola (20) se fiksira u željenom položaju.

Zadnja strana šiljka za centriranje (21) je čunjasta i ukleštena je u pinoli (20). Za uklanjanje šiljka za centriranje (21) otpustite steznu polugu (19) i pomičite pinolu (20) pomoću ručice (16) sasvim nazad. Na taj način se šiljak za centriranje (21) potiskuje is svog ukleštenog položaja i može se skinuti.

Utakните šiljak za centriranje (21) u pinolu (20), on se prilikom stezanja radnog komada automatski uklešćuje u pinolu (20).

Umesto šiljka za centriranje (21) može se, npr. kao predradnja za unutrašnje tokarenje, u pinolu (20) utaknuti svrdlo s odgovarajućim čunjem. Na pinoli (20) nalazi se skala koja pokazuje koliko duboko se buši u radni komad.

34

5.10 Zaštitni poklopac tročeljusne stezne glave (slika 2/poz. 37)

Zaštitni poklopac tročeljusne stezne glave (37) služi za zaštitu korisnika i tokom rada mora uvek da bude poklopljen. Ako je zaštitni poklopac (37) otvoren, mašina se neće moći uključiti, jer nije aktiviran sigurnosni prekidač (slika 2/poz. 33) na zadnjoj strani.

5.11 Ručice za plansko i ručno kretanje (slika 1/poz. 8 odn. 12)

Kod tokarenja tokarski nož se pomoću ručica za plansko odn. ručno kretanje vodi uzduž radnog komada. Na obe ručice nalazi se prstenasta skala koja se može podesiti na 0 dok tokarski nož dodirne radni komad, da bi se na taj način mogla izmeriti dubina skidanja strugotine. Da biste prstenastu skalu postavili na 0, otpustite navojne klinove koji drže prstene skale, okrenite ih na nulu i ponovno pritegnite klinove.

5.12 Kružna skala za posmak (slika 1/poz. 11)

Kružna skala za posmak (11) ima 12 podeljka na kojima se može izmeriti uzdužno kretanje donjeg klizača. Jedan podeok na skali odgovara uzdužnom pomaku od 2 mm.

6. Rukovanje**6.1 Uključivanje i isključivanje mašine (slika 22)****6.1.1 Uključivanje mašine**

- Molimo da poštuјete redosled kod uključivanja tokarilice!
- Najpre zatvorite zaštitni poklopac (37) preko tročeljusne stezne glave (27) (vidi tačku 5.10).
- Sad pritisnite sklopku za uključivanje (A).

Važno: Uključivanjem sklopke (A) mašina se još neće pokrenuti.

- Regulator broja obrtaja (1) mora se nakon svakog uključivanja ili promene smerа vrtnje najpre naći u nultom položaju (oznaka savim dole).
- Sad na prekidaču (2) odaberite smer vrtnje (L = levi / R = desni)
- Sad možete pokrenuti mašinu tako da aktivirate prekidač za biranje broja obrtaja (1).

6.1.2 Isključivanje mašine

Mašinu isključujete na prekidaču (B).

Funkcija u slučaju nužde

Za brže i jednostavnije isključivanje mašine, npr. u slučaju nužde, pritisnite na poklopac prekidača za uključivanje/isključivanje/nuždi. (slika 22/poz. 3)

Pažnja:

Pre svake promene smeru vrtnje obavezno pričekajte da se mašina potpuno umiri, jer bi se ona u protivnom mogla oštetiti! Da ne biste preopteretili pogon mašine, trebali biste kod radova s većim brojem obrtaja pre uključivanja smanjiti broj obrtaja. Ako se mašina preopteretiti ili zablokira, upravljanje je automatski isključuje.

Kod dužeg nekorisćenja mašine ili pre radova održavanja ili podešavanja izvucite mrežni utikač.**6.2 Podešavanje broja obrtaja (slika 22 - 23)**

Na regulatoru (1) možete kontinuirano da se podešava broj obrtaja mašine.

Na preklopniku (32) možete odabrati područje broja obrtaja.

Preklopnik broja obrtaja na položaju „Zec“ (brzo):
Broj obrtaja: 120 - 2.500 min⁻¹

Preklopnik broja obrtaja na položaju „Kornjača“ (sporo):
Broj obrtaja: 50 - 1.100 min⁻¹

6.3 Hlađenje

Kod tokarenja stvara se toplota zbog trenja na mestu rezanja tokarskog noža. Da bi se povećao vek trajanja tokarskog noža i poboljšao izgled reza, za vreme rada morate tokarski nož hladiti. U tu svrhu upotrebite priloženu bocu s uljem (42) i emulziju za bušenje topivu u vodi, koja ne ugrožava okoliš.

6.4 Tokarenje**6.4.1 Opšte**

- Stegnite tokarski nož čvrsto u držač alata (23) (vidi tačku 5.6).
- Čvrsto stegnite radni komad i što je moguće više u tročeljusnu steznu glavu (27).
- Proverite vrti li se radni komad koncentrično.
- Proverite da li je posmak deaktiviran (sem kod tokarenja navoja).
- Uključite mašinu (vidi tačku 6.1).

6.4.2 Uzdužno tokarenje (slika 1, 24 - 25)

- Kod uzdužnog tokarenja tokarski nož pomiče se paralelno s osom radnog komada.
- Kod uzdužnog tokarenja s desna nalevo najpre pomaknite donji klizač (5) pomoću ručnog kola za uzdužno kretanje (4) toliko ulevo, a gornji klizač (7) pomoću ručice za ručno kretanje (12) toliko udesno, da pomak gornjeg klizača (7) bude dovoljan za celokupnu dužinu koju obrađujemo.
- Postavite polugu za smer posmaka (30) na položaj 2, deaktivirajte napravu za posmak i aretirajte donji klizač (5) s polugom za aretaciju posmaka (10).
- Obrtanjem ručice za plansko kretanje (8) dovedite planski klizač (6) unazad toliko, da tokarski nož ne dodiruje obod radnog komada.
- Pomoću ručice za ručno kretanje (12) postavite sad gornji klizač (7) tako, da vrh tokarskog noža bude iznad najvećeg prečnika radnog komada.
- Obrtanjem ručice za plansko kretanje (8) dovedite planski klizač (6) polako na radni komad, tako da tokarski nož dodiruje površinu radnog komada.
- Ovo je sad početni položaj za obradu spoljašnjeg prečnika Vašeg radnog komada. Jedan podeok na skali ručice za plansko kretanje (8) odgovara 0,05 mm prečnika radnog komada (0,025 mm dubine rezanja).

Pažnja:

Pre nego uključite mašinu, proverite da li je poluga za smer posmaka (30) na poziciji 2, napravu za posmak deaktivirana (vidi tačku 5.7.1).

6.4.3 Plansko tokarenje (slika 1, 26)

Plansko tokarenje slično ja kao uzdužno. Kod planskog tokarenja tokarski nož pomiče se prema centru ose radnog komada.

Kod planiranja glavna oštrica tokarskog noža mora da se namesti tačno u sredinu radnog komada, da u sredini radnog komada ne preostane dio ivice. Postavite tokarski nož na temelju šiljka za centriranje (21).

Kod planskog tokarenja sa savinutim ili čeonim tokarskim nožem radni komad se tokari odspolja prema unutra, kod planskog tokarenja s ugaonim ili bočnim tokarskim nožem, naprotiv, iznutra prema spolja.

RS**6.4.4 Unutrašnje tokarenje**

Unutrašnje tokarenje provrta izvodi se slično kao plansko i uzdužno tokarenje. Pošto se tokarski nož za vreme tokarenja često ne vidi, morate ovde raditi uz naročiti oprez.

Kod unutrašnjeg tokarenja može se umesto šiljka za centriranje (21) stegnuti svrdlo, da bi se radni komad bušio (vidi tačku 5.9).

6.4.5 Usecanje i odsecanje

Kod usecanja i odsecanja tokarski nož pomiče se prema centru ose radnog komada. Za usecanje koristimo tokarski nož za usecanje, za odsecanje tokarski nož za odsecanje.

Pažnja:

Kod uzdužnog, planskog, unutrašnjeg tokarenja, usecanja i odsecanja pripazite na to, da tokarski nož bude tačno u sredini.

6.4.6 Tokarenje čunja (slika 27 - 28)

Tokarenje čunja izvodi se podešavanjem gornjeg klizača (7). Ovde se gornji klizač nakon otpuštanja vijaka za podešavanje (A) vrti oko svoje ose (slika 27). Podešavanje nagiba čunja obavlja se na skali za tokarenje čunja (9).

Nakon što se gornji klizač pravilno podesi (slika 28) moraju se vijci za podešavanje (A) ponovno pritegnuti.

6.4.7 Tokarenje navoja (sl. 29)

Tokarenje navoja izvodi se specijalnim tokarskim nožem. On se steže potpuno upravno na osu radnog komada. To se obavlja najbolje pomoću merke za tokarske noževе (slika 29/poz. A). Posmak kod tokarenja navoja izvodi se pomoću vretena za navoje (13) i on mora odgovarati usponu navoja. Uz to se mora podesiti odgovarajuća brzina posmaka pomoću pravilnog odabira zupčanika (vidi tačku 5.7.2).

Pažnja:

Kod tokarenja navoja radite s malim brojem obrtaja i dobrim podmazivanjem. Kod rezanja navoja i između pojedinih procesa rezanja ne smete otvarati polugu za aretaciju posmaka (10) ili uzimati radni komad iz steznih čeljusti.

7. Čišćenje, održavanje i naručivanje rezervnih delova

Pre svih radova čišćenja izvucite mrežni utikač.

7.1 Čišćenje

- Preporučamo da očistite uređaj nakon svake upotrebe.
- Uklanjanje strugotinu ručnom metlicom ili kistom.
- Uklanjanje prljavštinu, ostatke maziva i ulja vunenom krpom.
- Kod čišćenja mašine namojte koristiti komprimovani vazduh.
- Nauljite sjajne metalne delove nakon čišćenja beskiselinjskim uljem za podmazivanje.

7.2 Zamena pogonskog kaiša (sl. 30 - 33)

Pogonski kaiš je potrošni deo i po potrebi se mora zameniti. Najpre skinite poklopac kutije s izmenjivim zupčanicima (29) i izvadite zupčanike (vidi tačku 5.7.2). Sad otpustite oba pridržna vijka (slika 30/poz. A) i skinite ploču prenosnika (slika 31/poz. B). Skinite pogonski kaiš uz obrtanje s gornjeg zupčanika i s osovine motora (slike 32 – 33). Ugradnje se izvodi obrnutim redosledom.

Pažnja:

Kod zamene zupčastog kaiša isključite mašinu i izvucite mrežni utikač.

7.3 Podešavanje zazora klizača

Ako bi klizači imali previše zazora u svojoj vodičici, to možete podesiti na protuklinovima s navojem koji se nalaze sa strane klizača.

7.4 Ugljene četkice

Kod prekomernog varničenja dajte da ugljene četkice proveriti električar.

Pažnja! Ugljene četkice sme da zameniti samo električar.

7.5 Naručivanje rezervnih dijelova

Prilikom naručivanja rezervnih dijelova treba navesti sljedeće podatke:

- tip uređaja
- broj artikla uređaja
- identifikacijski broj uređaja
- kataloški broj potrebnog rezervnog dijela

Aktuelne cene i informacije potražite na sajtu www.isc-gmbh.info



8. Zbrinjavanje i reciklovanje

Uredjaj se nalazi u pakovanju koje ga štiti od oštećenja tokom transporta. Ovo pakovanje je sirovina i zato može ponovno da se upotrebi ili pošalje na reciklovanje. Uredjaj i njegov pribor izradjeni su od različitih materijala kao npr. metala i plastike. Neispravne sastavne delove otpremite na mesta za zbrinjavanje posebnog otpada. Informacije potražite u specijalizovanoj trgovini ili nadležnoj opštinskoj upravi.



Konformitätserklärung

ISC-GmbH · Eschenstraße 6 · D-94405 Landau/sar

erklärt folgende Konformität gemäß EU-Richtlinie und Normen für Artikel
 declares conformity with the EU Directive and standards marked below for the article
 déclare la conformité suivante selon la directive CE et les normes concernant l'article
 verklaart de volgende conformiteit in overeenstemming met de EU-richtlijn en normen voor het artikel
 declara la siguiente conformidad a tenor de la directiva y normas de la UE para el artículo
 declara a seguinte conformidade de acordo com a directiva CE e normas para o artigo
 förklarar följande överensstämmelse enl. EU-direktiv och standarder för artikeln
 ilmoittaa seuraavaa Euroopan unionin direktiivien ja normien mukaista yhdenmukaisuutta tuotteelle
 erklærer herved følgende samsvar med EU-direktiv og standarder for artikkelen
 заявляє відповідність товару наступним директивам и нормам ЕС
 izjavljuje sljedeću uskladjenost s odredbama i normama EU za artikl.
 declară următoarea conformitate cu linia directoare CE și normele valabile pentru articolul.
 ürün ile ilgili olarak AB Yönetmelikleri ve Normları gereğince aşağıdaki uygunluk açkılarını sunar.
 δηλώνει την ακόλουθη συμμόρφωση με την Οδηγία ΕΕ και τα πρότυπα για το προϊόν

dichiara la seguente conformità secondo la direttiva UE e le norme per l'articolo
 atesterer følgende overensstemmelse i henhold til EU-direktiv og standarder for produkt
 prohlašuje následující shodu podle směrnice EU a norm pro výrobek.
 a következő konformitást jelenti ki a termékerekre vonatkozó EU-irányvonalak és normák szerint
 pojasnjuje sledečo skladnost po smernici EU in normah za artikel.
 deklaruje zgodnost wymienionego poniżej artykułu z następującymi normami na podstawie dyrektywy WE.
 vydáva nasledujúce prehlásenie o zhode podľa smernice EU a noriem pre výrobok.
 декларира следното съответствие съгласно директивите и нормите на ЕС за продукта.
 заявляе про відповідність згідно з Директивою СС та стандартами, чинними для даного товару
 deklareerib vastavuse järgnevale EL direktiivi dele ja normidele
 deklaruoja atitikti pagal ES direktyvas ir normas
 straipsniui
 izjavljuje sledeći konformitet u skladu s odredbom EZ i normama za artikl
 Atbilstības sertifikāts apliecina zemāk minēto preču atbilstību ES direktīvām un standartiem
 Samræmleifirýsing staðfestir eftirfarandi samræmi samkvæmt reglum Evrópubandalagsins og stöðlum fyrir vörur

Metalldrebank BT-ML 300

<input checked="" type="checkbox"/> 98/37/EC	<input type="checkbox"/> 87/404/EEC
<input checked="" type="checkbox"/> 2006/95/EC	<input type="checkbox"/> R&TTED 1999/5/EC
<input type="checkbox"/> 97/23/EC	<input type="checkbox"/> 2000/14/EG_2005/88/EC:
<input checked="" type="checkbox"/> 2004/108/EC	<input type="checkbox"/> 95/54/EC:
<input type="checkbox"/> 90/396/EEC	<input type="checkbox"/> 97/68/EC:
<input type="checkbox"/> 89/686/EEC	

EN 61029-1; EN 12840; EN 55014-1; EN 55014-2; EN 61000-3-2; EN 61000-3-3

Landau/sar, den 08.08.2007

W. Weichselgartner
 Weichselgartner
 General-Manager

L. Wentao
 L. Wentao
 Product-Management

Art.-Nr.: 45.050.04 I.-Nr.: 01017 Archivierung: 4505000-44-4155050
 Subject to change without notice



☞ Nur für EU-Länder

Werfen Sie Elektrowerkzeuge nicht in den Hausmüll!

Gemäß europäischer Richtlinie 2002/96/EG über Elektro- und Elektronik-Altgeräte und Umsetzung in nationales Recht müssen verbrauchte Elektrowerkzeuge getrennt gesammelt werden und einer umweltgerechten Wiederverwertung zugeführt werden.

Recycling-Alternative zur Rücksendeaufforderung:

Der Eigentümer des Elektrogerätes ist alternativ anstelle Rücksendung zur Mitwirkung bei der sachgerechten Verwertung im Falle der Eigentumsaufgabe verpflichtet. Das Altgerät kann hierfür auch einer Rücknahmestelle überlassen werden, die eine Beseitigung im Sinne der nationalen Kreislaufwirtschafts- und Abfallgesetze durchführt. Nicht betroffen sind den Altgeräten beigelegte Zubehörteile und Hilfsmittel ohne Elektrobestandteile.

☞ Csak EU-országok

Ne dobja az elektromos szerszámokat a házi hulladék közé.

A villamos készülékekkel és elektromos-öregkészülékekkel kapcsolatos 2002/96/EG-i európai irányvonalaknak valamint ezeknek a nemzeti jogban történő realizálásának megfelelően az elhasznált villamos szerszámokat külön kell gyűjteni és egy környezetbaráti újraértékesítéshez juttatni.

Újrahasznosítás-alternatíva a visszaküldési felhíváshoz:

Az elektromos készülék tulajdonosa kötelezve van, a tulajdon feladása esetében, a visszaküldés helyett alternatív egy szakember értékesítésre. Ehhez az öreg készüléket egy visszavevő helynek lehet átengedni, amely a nemzetközi iparkörnyomat és hulladéktörvény értelmében elvégzi a megsemmisítést. Ez nem érinti az öreg készülékekhez mellékelt villamosalkatrészek nélküli tartozékrészeket és segítőeszközöket.

☞ Samo za zemlje Europske zajednice

Elektroalate ne bacajte u kućno smeće.

U skladu s europskom odredbom 2002/96/EG o starim električnim i elektroničkim uređajima i njezinom primjenom u okviru državnog prava, istrošeni elektroalati moraju se odvojeno sakupiti i zbrinuti na ekološki način u svrhu recikliranja.

Alternativa s recikliranjem u odnosu na zahtjev za povrat uređaja:

Vlasnik elektrouređaja alternativno je obvezan da umjesto povrata robe u slučaju odricanja vlasništva sudjeluje u stručnom zbrinjavanju elektrouređaja. Stari uređaj može se u tu svrhu prepustiti i stanicu za preuzimanje rabljenih uređaja koja će provesti uklanjanje u smislu državnog zakona o recikliranju i otpadu. Zakonom nisu obuhvaćeni dijelovi pribora ugrađeni u stare uređaje i pomoćni materijali bez električnih elemenata.

☞ Samo za zemlje EU

Ne bacajte elektro-alate u kućno smeće!

Shodno evropskoj smernici 2002/96/EG o starim električnim i elektronskim uređajima i primeni državnog prava, istrošeni elektro-alati mora da se odvojeno sakupe i eliminišu na ekološki primeren način u stanici za recikliranje.

Alternativa recikliranju prema zahtevima za povrat uređaja:

Vlasnik elektro-uređaja alternativno je obavezan da umesto povrata robe u slučaju predaje vlasništva učestvuje u stručnom eliminisanju elektro-uređaja. Stari uređaj može da se u tu svrhu prepusti i stanici za preuzimanje rabljenih uređaja koja će provesti odstranjivanje u smislu državnog zakona o reciklaži i otpadu. Zakonom nisu obuhvaćeni delovi pribora ugrađeni u stare uređaje i pomoćni materijali bez električnih elemenata.

Ⓢ
Der Nachdruck oder sonstige Vervielfältigung von Dokumentation und Begleitpapieren der Produkte, auch auszugsweise ist nur mit ausdrücklicher Zustimmung der ISC GmbH zulässig.

Ⓢ
Az termék dokumentációjának és kisért okmányainak az utánnnyomása és sokszorosítása, kivonatosan is csak az ISC GmbH kifejezett beleegyezésével engedélyezett.

ⓈⓈ
Naknadno tiskanje ili slična umnožavanja dokumentacije i pratećih papira ovih proizvoda, čak i djelomično kopiranje, moguće je samo uz izričito dopuštenje tvrtke ISC GmbH.

Ⓢ
Potpuno ili delimično štampanje ili umnožavanje dokumentacije i službenih papira koji su priloženi proizvodu dozvoljeno je samo uz izričitu saglasnost firme ISC GmbH.

- Ⓢ Technische Änderungen vorbehalten
- Ⓢ Technikai változások jogát fenntartva
- ⓈⓈ Zadržavamo pravo na tehnične izmjene.
- Ⓢ Zadržavamo pravo na tehničke promene

GARANCIAOKMÁNY

Tisztelt Vevő,

termékeink szigorú minőségi kontroll alá vannak vetve. Ha ez a készülék mégis egyszer nem működne kifogástalanul, akkor azt nagyon sajnáljuk és kérjük Önt forduljon a szervizszolgáltatásunkhoz amely ebben a garanciaártyában megadott cím alatt található. Szívesen állunk a rendelkezésére telefonon is, az alul megadott szervizszám alatt. A garanciaigények érvényesítésére a következők érvényesek:

1. Ezek a garanciafeltételek szabályozzák a kiegészítő garanciateljesítményeket. A jogi szavatossági igények, ez a garancia által nincsennek érintve. A garanciateljesítményünk az Ön számára ingyenes.
2. A garanciateljesítmény csak kizárólagosan olyan hibákra terjed ki, amelyek anyag- vagy gyártási hibákra visszavezethetők és ezeknek a hibáknak a kiküszöbölésére ill. a készülék kicserélésére van korlátozva. Kérjük vegye figyelembe, hogy a készülékeink a meghatározásuk szerint nem kisipari, kézműipari vagy ipari üzemek területén történő bevetésre lettek tervezve. Ezért a garanciaszerződés nem jön létre, ha a készülék kisipari, kézműipari vagy ipari üzemek területén valamint egyenértékű tevékenységek területén van használva. Továbbá a következő kárpótlási teljesítmények mint a szállítási károkért, károkért amelyek az összeszerelési utasítás figyelmen kívül hagyása vagy amelyek a nem szakszerű felszerelés, a használati utasítás figyelmen kívül hagyása (mint például egy rossz hálózati feszültségre vagy áramfajtára való rákapcsolás), visszaélészerű vagy nem szakszerű használatok (mint például a készülék túlterhelése vagy nem engedélyezett betétszerszámok vagy tartozékok), a karbantartási és biztonsági határozatok figyelmen kívül hatása, idegen testek behatolása a készülékbe (mint például homok, kövek vagy por) erőszakbehatolás vagy idegen behatások (mint például leejtés általi károk) úgymint a használat általi, szokásos kopások által keletkező károk ki vannak zárva.

A készüléken történő előzetes belenyúlás esetén elveszítődik a garanciajogosultság.

3. A garanciaidő érvényessége 2 év és a készülék vásárlási időpontjával kezdődik. A garanciaigények a garanciaidő lejárása előtt, két héten belül érvényesíteni kell, miután felismerte a hibát. A garanciajog érvényesítése a garancia idő lejárása után ki van zárva. A készülék kicserélése vagy megjavítása nem vezet a garancia időtartamának a meghosszabításához se nem vezet ez a teljesítmény a készülék vagy az esetleg beépített pótalkatrészek egy új garanciaidőtartamhoz. Ez egy helyszíni szerviz esetében is érvényes.
4. A garanciajog érvényesítéséhez kérjük küldje a defekt készüléket bérmentesen a lent megadott címre. Mellékelje a vásárlási nyugtát eredetiben vagy egyéb módon levő bizonylatot a vásárlás keltéről. Kérjük őrizze ezért jól meg a pénztári cédulát mind bizonyítékot! Kérjük írja le lehetőleg pontosan a reklamáció okát. Ha a defekt a garanciateljesítményünk keretén belül van, akkor kap azonnal egy megjavított vagy egy új készüléket vissza.

Magától érthetődő, hogy a költségek megtérítése ellenében szívesen megjavítsuk azokat a készülékeken levő defekteteket amelyek a garancia terjedelme nem vagy már nem érinti. Ehhez küldje kérjük a készüléket a szervicimünkre.

JAMSTVENI LIST

Poštovani kupče,

naši proizvodi podliježu strogoj kontroli kvalitete. Žao nam je ako bi ipak došlo do toga da uređaj ne funkcionira besprijekorno i zamolili bismo Vas da se u tom slučaju obratite na adresu naše servisne službe navedenu ispod ovog jamstva. Također smo Vam na raspolaganju na dolje navedenom telefonskom broju servisne službe. Za traženje jamstvenog zahtjeva vrijedi sljedeće:

1. Ovi jamstveni uvjeti reguliraju dodatne jamstvene usluge. Ovo jamstvo ne zadiru u Vaše zakonsko pravo zahtjeva za ostvarenje jamstvenih usluga. Realizacija jamstvenih usluga je besplatna.
2. Jamstvena usluga obuhvaća isključivo nedostatke nastale zbog greške na materijalu ili tijekom proizvodnje i ograničen je na uklanjanje tih nedostataka odnosno zamjenu uređaja. Molimo da obratite pažnju na to da naši uređaji nisu konstruirani za korištenje u komercijalne svrhe niti u obrtu i industriji. Prema tome, ugovor o jamstvu ne može se ostvariti ako se uređaj koristi u obrtničkim ili industrijskim pogonima kao i u sličnim djelatnostima. Nadalje su iz jamstva isključene usluge zamjene proizvoda u slučaju transportnih oštećenja, šteta zbog nepridržavanja uputa za montažu ili zbog nestručne instalacije, nepridržavanja uputa za uporabu (kao npr. zbog priključka na pogrešni mrežni napon ili vrstu struje), zbog zlorababa ili nestručnih primjena (kao npr. preopterećenje uređaja ili korištenje nedopuštenih alata ili pribora), u slučaju nepridržavanja uputa za održavanje i sigurnosnih odredbi, zbog prodiranja stranih tijela u uređaj (npr. pijeska, kamenja ili prašine), nasilne primjene ili vanjskih utjecaja (kao npr. oštećenja zbog pada) kao i zbog uobičajenog trošenja tijekom korištenja.

Zahtjev za jamstvo prestaje biti valjan ako su na uređaju već izvršeni neki zahvati.

3. Jamstveni rok iznosi 2 godine a započinje s datumom kupnje uređaja. Jamstveni zahtjevi ostvaruju se prije isteka jamstvenog roka unutar dvije godine nakon što ste uočili kvar. Ostvarenje jamstvenog zahtjeva nakon isteka jamstvenog roka je isključeno. Popravkom ili zamjenom uređaja ne produljuje se jamstveni rok niti se tom uslugom ostvaruju novi jamstveni rok za uređaj ili ostale ugrađene rezervne dijelove. To također vrijedi i kod korištenja servisa na licu mjesta.
4. Da biste ostvarili svoj jamstveni zahtjev, molimo Vas da nam pošaljete neispravan uređaj bez plaćanja poštarine na dolje navedenu adresu. Priložite originalni računa za kupnju uređaja ili neki drugi dokaz o kupnji s datumom. Molimo Vas da zbog tog razloga dobro sačuvate račun kao dokaz! Što točnije opišite razlog reklamacije. Ako naša jamstvena usluga obuhvaća kvar nastao na Vašem uređaju, odmah ćemo Vam vratiti popravljene ili novi uređaj.

Razumljivo je da ćemo za naknadu troškova ukloniti i kvarove koje jamstvena usluga ne obuhvaća. U tom slučaju pošaljite uređaj na adresu našeg servisa.

RS GARANCIJSKI LIST

Poštovani kupče,

naši proizvodi podvrgavaju se strogoj kontroli kvalitete. Žao nam je ako bi se ipak desilo da uređaj ne funkcioniše besprekorno i zamolili bismo Vas da se u tom slučaju obratite na adresu naše servisne službe navedenu ispod ove garancije. Takođe smo Vam na raspolaganju na dole navedenom telefonskom broju servisne službe. Kod zahteva za realizovanje garancije vredi sledeće:

1. Ovi garantni uslovi regulišu dodatne garancije. Ova garancija ne dotiče Vaše zakonsko pravo zahteva za ostvarenje garancije. Realizacija garancije je besplatna.
2. Garancija obuhvata isključivo nedostatke koji nastanu zbog pogreške na materijalu ili tokom proizvodnje i ograničen je na odstranjivanje tih nedostataka odnosno zamenu uređaja. Molimo da obratite pažnju na to da naši uređaji nisu konstruisani za korišćenje u komercijalne svrhe, niti u obrtu i industriji. Prema tome ugovor o garanciji ne može da se ostvari, ako se uređaj koristi u obrtničkim ili fabričkim pogonima, kao i u sličnim delatnostima. Nadalje su iz garancije isključene usluge zamene proizvoda u slučaju transportnih oštećenja, šteta zbog nepridržavanja uputstava za montažu ili zbog nestručne instalacije, nepridržavanja uputstava za upotrebu (kao npr. zbog priključka na pogrešan mrežni napon ili vrstu struje), zbog zloupotreba ili nestručnih primena (kao npr. preopterećenje uređaja ili korišćenje nedozvoljenih alata ili pribora), u slučaju nepridržavanja uputstava za održavanje i bezbednosnih odredaba, zbog prodiranja stranih tela u uređaj (npr. peska, kamenja ili prašine), nasilne primene ili spoljnih uticaja (kao npr. oštećenja zbog pada) kao i zbog uobičajenog habanja tokom korišćenja.

Zahtev za garanciju prestaje važiti ako su na uređaju već izvršeni neki zahtevi.

3. Garantni rok iznosi 2 godine a počinje sa datumom kupnje uređaja. Garantni zahtjevi ostvaruju se pre isteka garantnog roka unutar dve godine nakon što ste uočili kvar. Realizacija garantnog zahteva nakon isteka garantnog roka je isključeno. Popravkom ili zamenom uređaja ne produžava se garantni rok niti se tom uslugom realizuje novi jamstveni rok za uređaj ili ostale ugrađene rezervne delove. To također važi i kod korišćenja servisa na licu mesta.
4. Da biste ostvarili svoj garantni zahtev, molimo Vas da nam pošaljete neispravan uređaj bez plaćanja poštarine na dole navedenu adresu. Priložite original račun za kupnju uređaja ili neki drugi dokaz o kupnji s datumom. Molimo Vas da iz tog razloga dobro sačuvate račun kao dokaz! Što tačnije opišite razlog reklamacije. Ako naša garancija obuhvata kvar koji je nastao na Vašem uređaju, odmah ćemo Vam vratiti popravljen ili novi uređaj.

Podrazumeva se da ćemo za nadoknadu troškova ukloniti i one kvarove koje garancija ne obuhvata. U tom slučaju pošaljite uređaj na adresu našeg servisa.

D GARANTIEURKUNDE

Sehr geehrte Kundin, sehr geehrter Kunde,

unsere Produkte unterliegen einer strengen Qualitätskontrolle. Sollte dieses Gerät dennoch einmal nicht einwandfrei funktionieren, bedauern wir dies sehr und bitten Sie, sich an unseren Servicedienst unter der auf dieser Garantiekarte angegebenen Adresse zu wenden. Gern stehen wir Ihnen auch telefonisch über die unten angegebene Servicenummer zur Verfügung. Für die Geltendmachung von Garantieansprüchen gilt Folgendes:

1. Diese Garantiebedingungen regeln zusätzliche Garantieleistungen. Ihre gesetzlichen Gewährleistungsansprüche werden von dieser Garantie nicht berührt. Unsere Garantieleistung ist für Sie kostenlos.
2. Die Garantieleistung erstreckt sich ausschließlich auf Mängel, die auf Material- oder Herstellungsfehler zurückzuführen sind und ist auf die Behebung dieser Mängel bzw. den Austausch des Gerätes beschränkt. Bitte beachten Sie, dass unsere Geräte bestimmungsgemäß nicht für den gewerblichen, handwerklichen oder industriellen Einsatz konstruiert wurden. Ein Garantievertrag kommt daher nicht zustande, wenn das Gerät in Gewerbe-, Handwerks- oder Industriebetrieben sowie bei gleichzusetzenden Tätigkeiten eingesetzt wird.
Von unserer Garantie sind ferner Ersatzleistungen für Transportschäden, Schäden durch Nichtbeachtung der Montageanleitung oder aufgrund nicht fachgerechter Installation, Nichtbeachtung der Gebrauchsanleitung (wie durch z.B. Anschluss an eine falsche Netzspannung oder Stromart), missbräuchliche oder unsachgemäße Anwendungen (wie z.B. Überlastung des Gerätes oder Verwendung von nicht zugelassenen Einsatzwerkzeugen oder Zubehör), Nichtbeachtung der Wartungs- und Sicherheitsbestimmungen, Eindringen von Fremdkörpern in das Gerät (wie z.B. Sand, Steine oder Staub), Gewaltanwendung oder Fremdeinwirkungen (wie z. B. Schäden durch Herunterfallen) sowie durch verwendungsgemäßen, üblichen Verschleiß ausgeschlossen.

Der Garantieanspruch erlischt, wenn an dem Gerät bereits Eingriffe vorgenommen wurden.

3. Die Garantiezeit beträgt 2 Jahre und beginnt mit dem Kaufdatum des Gerätes. Garantieansprüche sind vor Ablauf der Garantiezeit innerhalb von zwei Wochen, nachdem Sie den Defekt erkannt haben, geltend zu machen. Die Geltendmachung von Garantieansprüchen nach Ablauf der Garantiezeit ist ausgeschlossen. Die Reparatur oder der Austausch des Gerätes führt weder zu einer Verlängerung der Garantiezeit noch wird eine neue Garantiezeit durch diese Leistung für das Gerät oder für etwaige eingebaute Ersatzteile in Gang gesetzt. Dies gilt auch bei Einsatz eines Vor-Ort-Services.
4. Für die Geltendmachung Ihres Garantieanspruches übersenden Sie bitte das defekte Gerät portofrei an die unten angegebene Adresse. Fügen Sie den Verkaufsbeleg im Original oder einen sonstigen datierten Kaufnachweis bei. Bitte bewahren Sie deshalb den Kassenbon als Nachweis gut auf! Beschreiben Sie uns bitte den Reklamationsgrund möglichst genau. Ist der Defekt des Gerätes von unserer Garantieleistung erfasst, erhalten Sie umgehend ein repariertes oder neues Gerät zurück.

Selbstverständlich beheben wir gegen Erstattung der Kosten auch gerne Defekte am Gerät, die vom Garantiefumfang nicht oder nicht mehr erfasst sind. Dazu senden Sie das Gerät bitte an unsere Serviceadresse.

ISC GmbH • Eschenstraße 6 • 94405 Landau/Isar (Deutschland)

Telefon: +49 [0] 180 5 120 509 • Telefax +49 [0] 180 5 835 830 (Anruferkosten: 0,14 Euro/Minute, Festnetz der T-Com)
E-Mail: info@isc-gmbh.info • Internet: www.isc-gmbh.info

Service Hotline: 01805 120 509 · www.isc-gmbh.info
(0,14 € / min., Festnetz-T-Com) · Mo-Fr, 8:00-20:00 Uhr

1 Name:

2 Straße / Nr.:

PLZ Ort

3 Weicher Fehler ist aufgetreten (genaue Angabe):

Art-Nr.: I-Nr.:

4 Garantierte: JA NEIN Kaufbeleg-Nr. / Datum:

Retouren-Nr. ISC:

Telefon:

Mobil:

Sehr geehrte Kundin, sehr geehrter Kunde,
 bitte beschreiben Sie uns die von Ihnen festgestellte Fehlfunktion Ihres Gerätes als Grund Ihrer Beanstandung möglichst genau. Dadurch können wir für Sie Ihre Reklamation schneller bearbeiten und Ihnen schneller helfen. Eine zu ungenaue Beschreibung mit Begriffen wie „Gerät funktioniert nicht“ oder „Gerät defekt“ verzögert hingegen die Bearbeitung erheblich.

1 Service Hotline kontaktieren oder bei ISC-Webadresse anmelden - es wird Ihnen eine Retourennummer zugeweiht | 2 Ihre Anschrift eingeben | 3 Fehlerbeschreibung und Art-, Nr.- und I-Nr. angeben | 4 Garantiertheit JA/NEIN ankreuzen sowie Kaufbeleg-Nr. und Datum angeben und eine Kopie des Kaufbelegs beilegen

EH 08/2007