

GR Οδηγία χρήσης  
Σφυροτρίπανο με συσσωρευτή

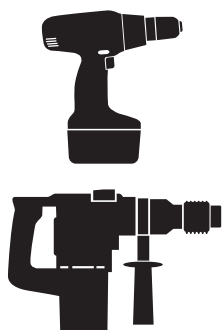
**Einhell**<sup>®</sup>  
**bavaria**

6

**CE**

Art.-Nr.: 45.195.90

I.-Nr.: 01015



**BABH 24**



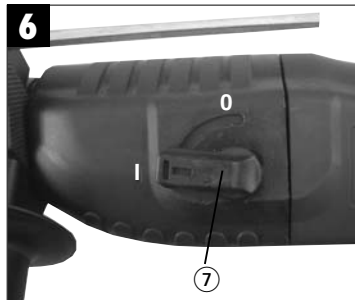
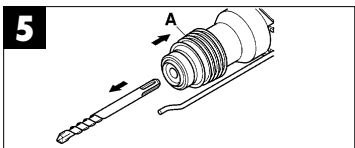
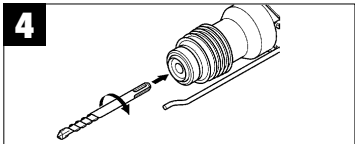
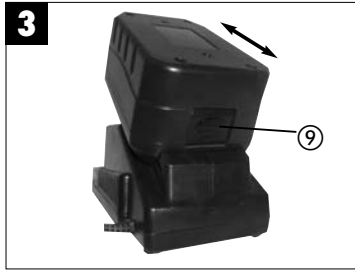
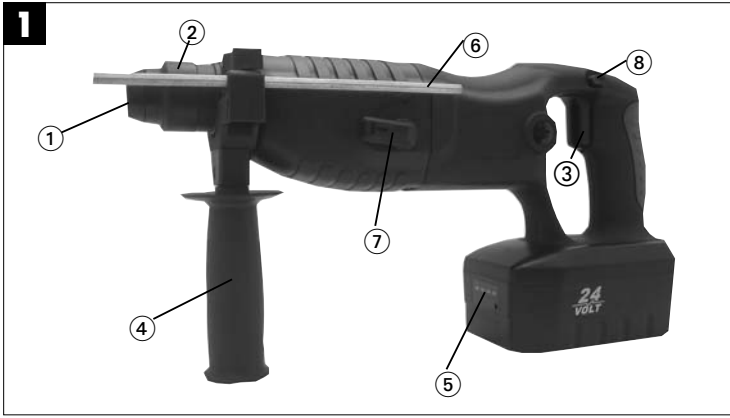
**Να φοράτε ωτοασπίδες!**



**Να χρησιμοποιείτε προστασία για τα μάτια!**



**Σε περίπτωση δημιουργίας σκόνης, να φοράτε προστασία αναπνευστικού συστήματος!**



**GR**

### 1. Περιγραφή συσκευής (εικ. 1/2)

- 1 Προστασία από σκόνη
- 2 Σύστημα κλεισίματος
- 3 Διακόπτης ON-OFF
- 4 Πρόσθετη λαβή
- 5 Ενδειξη δυναμικότητας
- 6 Οδηγός για τέρμα βάθους
- 7 Στοπ κρούσης
- 8 Διακόπτης κίνησης δεξιά-αριστερά
- 9 Πλήκτρο για συσσωρευτή

### 2. Τεχνικά χαρακτηριστικά

Τάση:	24 V =
Αριθμός στροφών σε κενό:	0-800 min <sup>-1</sup>
Αριθμός κρούσεων:	0-3600 min <sup>-1</sup>
Απόδοση (μάξιμουμ):	μπετόν/πέτρα 16 mm
Κίνηση δεξιά-αριστερά	ναι
Τάση φόρτισης συσσωρευτού	26 V =
Ρεύμα φόρτισης συσσωρευτού	2,7 A
Τάση συσκευής φόρτισης	230 V - 50 Hz
Κατηγορία προστασίας:	IP / II
Βάρος:	3,3 kg
Στάθμη δονήσεων:	6,56 m/s <sup>2</sup>
Στάθμη ακουστικής πίεσης:	86,7 dB(A)
Στάθμη ισχύος ηχητικής πηγής:	97,7 dB(A)

Τα στοιχεία ήχου και δονήσεων διαπιστώθηκαν με βάση EN 60745-2-6. Η αερόσφραγα δεν προορίζεται για τη χρήση στο ύπαιθρο σύμφωνα με το άρθρο 3 της Οδηγίας 2000/14/ΕΟΚ.

### 3. Υποδείξεις ασφαλείας

Τις σχετικές υποδείξεις ασφαλείας θα τις θρείτε στο επισυναπτόμενο φυλλάδιο.

### 4. Σημαντικές υποδείξεις:

Πριν τη θέση σε λειτουργία του σφυροτρύπανου σας, σας παρακαλούμε να διαβάσετε αυτές τις Υποδείξεις:

- Να φορτίζετε το συσσωρευτή μόνο με την επισυναπτόμενη συσκευή φόρτισης. Ένας άδειος συσσωρευτής φορτίζεται εντός περ. 1 ώρας.
- Να χρησιμοποιείτε μόνο ακονισμένα και κατάλληλα τρυπάνια.

### 5. Φόρτιση του συσσωρευτή NC (εικ. 2/3)

**Προσοχή ! Σε περίπτωση εντατικής καταπόνησης του συσσωρευτή μπορεί να συμβεί να μη μπορεί να φορτιστεί ο συσσωρευτής για περισσότερο χρονικό διάστημα.**

1. Τραβήξτε το συσσωρευτή έξω από τη χειρολαβή (εικ. 2), πιέζοντας το πλήκτρο που βρίσκεται αντίσταση.
2. Συγκρίνετε την ονομαστική τάση που αναφέρεται στην ετικέτα της συσκευής με την υπάρχουσα ονομαστική τάση δικτύου. Βάλτε το φως της συσκευής φόρτισης στη πράξη.
3. Βάλτε το συσσωρευτή στη συσκευή φόρτισης. Ανάβει η κόκκινη λυχνία LED. Πιέστε το πλήκτρο Button για να φορτίσετε το συσσωρευτή. Η πράσινη λυχνία LED σας δείχνει, πως φορτίστηκε ο συσσωρευτής. Μετά το πέρας της διαδικασίας φόρτισης, σβήνει η πράσινη λυχνία LED. Η διάρκεια φόρτισης ανέρχεται σε άδειο συσσωρευτή περ. 1 ώρα. Κατά τη διάρκεια της φόρτισης μπορεί να ζεσταθεί λίγο ο συσσωρευτής, πράγμα φυσιολογικό.
4. Για να βγάλετε το συσσωρευτή από τη συσκευή φόρτισης, πιέστε το πλήκτρο (9) και βγάλτε το συσσωρευτή τραβώντας τον προς τα επάνω.

Αν η φόρτιση δεν πραγματοποιείται εξετάστε:

- αν η πρίζα έχει ρεύμα
- αν οι συνδέσεις στην συσκευή φόρτισης είναι εν τάξει.

Αν παρόλα αυτά η φόρτιση δεν γίνεται, τότε σας παρακαλούμε να στείλετε στον υπηρέσια μας σέρβις:

- την συσκευή φόρτισης και
- τον συσσωρευτή κομплέ.

Για μεγαλύτερη διάρκεια αντοχής του συσσωρευτή να φροντίζετε για έγκαιρη φόρτιση του συσσωρευτή NC. Αυτό απαιτείται οπωσδήποτε, όταν διαπιστώσετε τη μείωση της ισχύος του σφυροτρύπανου.

Μην αφήνετε να αδειάζει εντελώς ο συσσωρευτής, γιατί τότε υφίσταται βλάβη.

### 6. Πριν την θέση σε λειτουργία

- Ελέγξτε την περιοχή στην οποία θα εργασθείτε με συσκευή εντοπισμού καλωδίων για να εντοπίσετε ενδεχόμενα καλώδια και αγωγούς ρεύματος, αερίου και νερού.

#### 6.1 Χρήση σύμφωνα με τον προορισμό του εργαλείου

Η συσκευή προορίζεται για χρήση ως σφυροτρύπανο σε μπετόν, πέτρες και τούβλα, χρησιμοποιώντας πάντα το ανάλογο τρυπάνι.

#### 6.2 Τοποθέτηση και αλλαγή εργαλείου (εικ. 4)

- Πριν την τοποθέτηση του εργαλείου, καθαρίστε το και λιπάνετε το με λιπαντικό για μηχανές.
  - πλώξτε προς τα μέσα μέχρι το τέρμα το εργαλείο που έχετε ξεκολλήσει. στρίψοντάς το στην υποδοχή εργαλείων. Το εργαλείο στερεώνεται μόνο του.
- Προσοχή! Χρειάζεται αρκετή δύναμη.**
- Ελέγχετε τη σωστή στερέωση του εργαλείου, προσπαθώντας να το τραβήξετε.

#### 6.3 Απομάκρυνση του εργαλείου (εικ. 5)

Τραβήξτε προς τα πίσω το κλείστρο (A), κρατήστε το στη θέση αυτή και απομακρύνετε το εργαλείο.

### 7. Θέση σε λειτουργία (εικ. 1)

#### 7.1 Άναμμα και σβήσιμο (3)

Με το διακόπτη για άναμμα και σβήσιμο EIN/AUS μπορείτε να ρυθμίσετε αδιαβάθμητα τον αριθμό στροφών, όσο περισσότερο πιέζετε το διακόπτη, τόσο μεγαλύτερος είναι ο αριθμός στροφών του σφυροτρυπανού.

#### 7.2 Διακόπτης αλλαγής της κατεύθυνσης λειτουργίας (8)

Με το απλό διακόπτη πάνω από το διακόπτη για άναμμα και σβήσιμο EIN/AUS μπορείτε να ρυθμίσετε την κατεύθυνση περιστροφής και να ασφαλίσετε το σφυροτρυπάνο κατά αθέλητης εκκίνησης. Μπορείτε να επιλέξετε μεταξύ λειτουργίας προς τα αριστερά ή προς τα δεξιά. Προς αποφυγή βλάβης της συσκευής, να αλλάζετε την κατεύθυνση της κίνησης του σφυροτρυπανού μόνο όταν είναι ακινητοποιημένη η συσκευή. Εάν ο απλός διακόπτης βρίσκεται στη μέση, ο διακόπτης για άναμμα και σβήσιμο EIN/AUS είναι μπλοκαρισμένος.

#### 7.3 Πρόσθετη λαβή (4)

**Για λόγους ασφαλείας να χρησιμοποιείτε την αερόσφουρα μόνο με την πρόσθετη λαβή.**

Η στάση του σώματός σας κατά την διάρκεια της εργασίας είναι πιο ασφαλής εάν στρίψετε την πρόσθετη λαβή. Ξεβιδώνετε την πρόσθετη λαβή αντίθετα προς την κατεύθυνση των δεικτών ρολογιού και στρίψτε την.

**Κατόπιν ξαναβιδώνετε την πρόσθετη λαβή.**

#### 7.4 Τέρμα βάθους (6)

Χαλαρώστε τη βίδα στην πρόσθετη χειρολαβή και τοποθετήστε το τέρμα βάθους στην οπή της πρόσθετης λαβής. Ρυθμίστε το τέρμα βάθους να ισοφίξει πάλι τη βίδα και την πρόσθετη λαβή.

#### 7.5 Στοπ κρούσεων (εικ. 6)

Για ήπια αρχή εργασίας και τρυπήματος η αερόσφουρα διαθέτει σύστημα στοπ κρούσεων.

- Στρίψτε τον μοχλό (7) προς τα δεξιά στην θέση "0" για να σβήσετε το σύστημα κρούσεων.
- Για να επανεργοποιήσετε το σύστημα κρούσεων πρέπει να ξαναστρίψετε τον μοχλό (7) στην θέση "I".

#### Προσοχή:

Για την εργασία με την αερόσφουρα απαιτείται μόνο ελαφριά πίεση. Μια μεγάλη πίεση κατά την εργασία σημαίνει υπερβολική υπερφόρτωση του κινητήρα. Να ελέγχετε τακτικά το τρυπάνι. Εάν το τρυπάνι έχει φθαρεί να ακονίζεται ή να αντικαθίσταται.

### 8. Συντήρηση

- Η συσκευή σας να είναι πάντα καθαρή.
- Για τον καθαρισμό του πλαστικού να μην χρησιμοποιείτε καυστικά υλικά.
- Για να αποφύγετε εναποθέσεις σκόνης, να καθαρίζονται οι σχισμές αερισμού μετά την λήξη της εργασίας με πιεπωμένο αέρα (μέγιστοι 3 bar).

### 9. Παραγγελία ανταλλακτικών

Όταν παραγγέλλετε ανταλλακτικά να μη ξεχάσετε να αναφέρετε τα εξής στοιχεία:

- Τύπος συσκευής
- Αριθμός είδους της συσκευής
- Χαρακτηριστικός αριθμός (Ident Nr.) της συσκευής
- Αριθμός του ανταλλακτικού

ISC GmbH  
Eschenstraße 6  
D-94405 Landau/Isar

## Konformitätserklärung



- |   |   |
|---|---|
| <p><b>D</b> erklärt folgende Konformität gemäß EU-Richtlinie und Normen für Artikel</p> <p><b>GB</b> declares conformity with the EU Directive and standards marked below for the article</p> <p><b>F</b> déclare la conformité suivante selon la directive CE et les normes concernant l'article</p> <p><b>NL</b> verklaart de volgende conformiteit in overeenstemming met de EU-richtlijn en normen voor het artikel</p> <p><b>E</b> declara la siguiente conformidad a tenor de la directiva y normas de la UE para el artículo</p> <p><b>P</b> declara a seguinte conformidade de acordo com a directiva CE e normas para o artigo</p> <p><b>S</b> förklarar följande överensstämmelse enl. EU-direktiv och standarder för artikeln</p> <p><b>FIN</b> ilmoittaa seuraavaa Euroopan unionin direktiivien ja normien mukaista yhdenmukaistua tuotteelle</p> <p><b>DK</b> erklærer herved følgende samsvar med EU-direktiv og standarder for artikel</p> <p><b>HR</b> izjavljuje sljedeću uskladenost s odredbama i normama EU za artikl.</p> <p><b>RO</b> declară următoarea conformitate cu linia directoare CE și normele valabile pentru articolul.</p> | <p><b>TR</b> ürün ile ilgili olarak AB Yönetmelikleri ve Normları gereğince aşağıdaki uygunluk açıkla masını sunar.</p> <p><b>GR</b> δηλώνει την ακόλουθη συμφωνία σύμφωνα με την Οδηγία ΕΕ και τα πρότυπα για το προϊόν</p> <p><b>I</b> dichiara la seguente conformità secondo la direttiva UE e le norme per l'articolo</p> <p><b>SK</b> atestuje nasledujúce overensstemmelse i henhold til EU-direktiv og standarder for produkt</p> <p><b>CZ</b> prohlašuje následující shodu podle směrnice EU a norem pro výrobek.</p> <p><b>H</b> a következő konformitást jelenti ki a termékre vonatkozó EU-irányvonalak és normák szerint</p> <p><b>SL</b> pojasnjuje sledečo skladnost po smernici EU in normah za artikel.</p> <p><b>PL</b> deklaruje zgodność wymienionego ponizej artykułu z następującymi normami na podstawie dyrektywy WE.</p> <p><b>SK</b> vydáva nasledujúce prehlásenie o zhode podľa smernice EÚ a noriem pre výrobok.</p> <p><b>BS</b> декларира следното съответствие съгласно директивите и нормите на ЕС за продукта.</p> <p><b>UKR</b> заявляє про відповідність згідно з Директивою ЄС та стандартами, чинними для даного товару</p> |
|---|---|

### Akku-Bohrhammer BABH 24

- |  |   |
|--|---|
| <input checked="" type="checkbox"/> 98/37/EG             | <input type="checkbox"/> 87/404/EWG       |
| <input checked="" type="checkbox"/> 73/23/EWG_93/68/EEC  | <input type="checkbox"/> R&TTED 1999/5/EG |
| <input type="checkbox"/> 97/23/EG                        | <input type="checkbox"/> 2000/14/EG:      |
| <input checked="" type="checkbox"/> 89/336/EWG_93/68/EEC | <input type="checkbox"/> 95/54/EG:        |
| <input type="checkbox"/> 90/396/EWG                      | <input type="checkbox"/> 97/68/EG:        |
| <input type="checkbox"/> 89/686/EWG                      |   |

EN 55014-1; EN 55014-2; EN 61000-3-2; EN 61000-3-3; EN 60335-1;  
EN 60335-2-29; EN 60745-1; EN 60745-2-6;

Landau/Isar, den 01.03.2005

Wechsengartner  
Leiter QS Konzern

Erbsing  
Leiter Technik EC

Art.-Nr.: 45.195.90 I.-Nr.: 01015  
Subject to change without notice

Archivierung: 4519590-07-4141800-E

## GARANTIEURKUNDE

Auf das in der Anleitung bezeichnete Gerät geben wir 2 Jahre Garantie, für den Fall, dass unser Produkt mangelhaft sein sollte. Die 2-Jahres-Frist beginnt mit dem Gefahrenübergang oder der Übernahme des Gerätes durch den Kunden. Voraussetzung für die Geltendmachung der Garantie ist eine ordnungsgemäße Wartung entsprechend der Bedienungsanleitung sowie die bestimmungsgemäße Benutzung unseres Gerätes.

**Selbstverständlich bleiben Ihnen die gesetzlichen Gewährleistungsrechte innerhalb dieser 2 Jahre erhalten.** Die Garantie gilt für den Bereich der Bundesrepublik Deutschland oder der jeweiligen Länder des regionalen Hauptvertriebspartners als Ergänzung der lokal gültigen gesetzlichen Vorschriften. Bitte beachten Sie Ihren Ansprechpartner des regional zuständigen Kundendienstes oder die unten aufgeführte Serviceadresse.

ISC GmbH · International Service Center  
Eschenstraße 6 · D-94405 Landau/Isar (Germany)  
Info-Tel. 0180-5 120 509 • Telefax 0180-5 835 830  
Service- und Infoserver: <http://www.isc-gmbh.info>

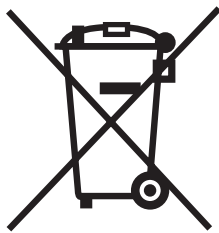
### Εγγύηση

Για τη συσκευή που αναφέρεται στην Οδηγία χρήσης παρέχουμε εγγύηση 2 ετών για την περίπτωση κατά την οποία το προϊόν μας αποδειχθεί ελαττωματικό. Η προθεσμία των 2 ετών αρχίζει με την μεταβίβαση των κινδύνων ή την παραλαβή της συσκευής από τον πελάτη. Προϋπόθεση για την αξίωση της εγγύησης είναι η σωστή συντήρηση σύμφωνα με την Οδηγία χρήσης καθώς και η χρήση της συσκευής μας ανάλογα με τον σκοπό για τον οποίο προορίζεται.

**Φυσικά διατηρείτε όλα τα δικαιώματα της νόμιμης εγγύησης στα πλαίσια αυτών των 2 ετών.**

Η εγγύηση ισχύει εντός της Ομοσπονδιακής Δημοκρατίας της Γερμανίας ή εντός της χώρας του εκάστοτε τοπικού εκπροσώπου πωλησεων ως συμπλήρωμα των τοπικών διατάξεων. Παρακαλούμε να προσέξετε τον αριθμό του τοπικού τμήματος εξυπηρέτησης πελατών ή την καλύτερα αναφερόμενη διεύθυνση σελής.

© Ο κατασκευαστής διατηρεί το δικαίωμα τεχνικών αλλαγών



Ⓜ Μόνο για χώρες της ΕΕ

Μη πετάτε ηλεκτρικές συσκευές στα οικιακά απορρίμματα.

Σύμφωνα με την Οδηγία 2002/96/ΕΚ για μεταχειρισμένες ηλεκτρικές και ηλεκτρονικές συσκευές και για την μετατροπή σε Εθνικό Δίκαιο πρέπει να συγκεντρώνονται χωριστά τα ηλεκτρικά εργαλεία και να ανακυκλώνονται.

Εναλλακτική λύση ανακύκλωσης αντί επιστροφής  
Ο ιδιοκτήτης της ηλεκτρικής συσκευής υποχρεούται εναλλακτικά, αντί να επιστρέψει τη συσκευή, να συμβάλει στην σωστή διάθεση σε περίπτωση που δεν χρειάζεται πλέον τη συσκευή. Η μεταχειρισμένη συσκευή μπορεί να παραχωρηθεί σε Υπηρεσία απόσυρσης η οποία θα εκτελέσει την διάθεση του προϊόντος σύμφωνα με τις εθνικές προδιαγραφές ανακύκλωσης και απορριμμάτων. Δεν συμπεριλαμβάνονται τα εξαρτήματα ή βοηθητικά εξαρτήματα των μεταχειρισμένων συσκευών χωρίς ηλεκτρικά τμήματα.

Ⓜ

Η ανατύπωση ή άλλη αναπαραγωγή τεκμηρίωσης και συνοδευτικών φυλλαδίων των προϊόντων της εταιρείας, ακόμη και σε αποσπάσματα, επιτρέπεται μόνο μετά από ρητή έγκριση της εταιρείας ISC GmbH.

EH 07/2005