

# Oberfräse E-OF 1200

Art.-Nr.: **44.720.91**

EAN-Code: **4006825528435**

VE: **4 Stück**

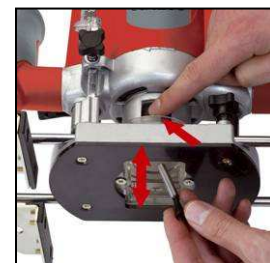
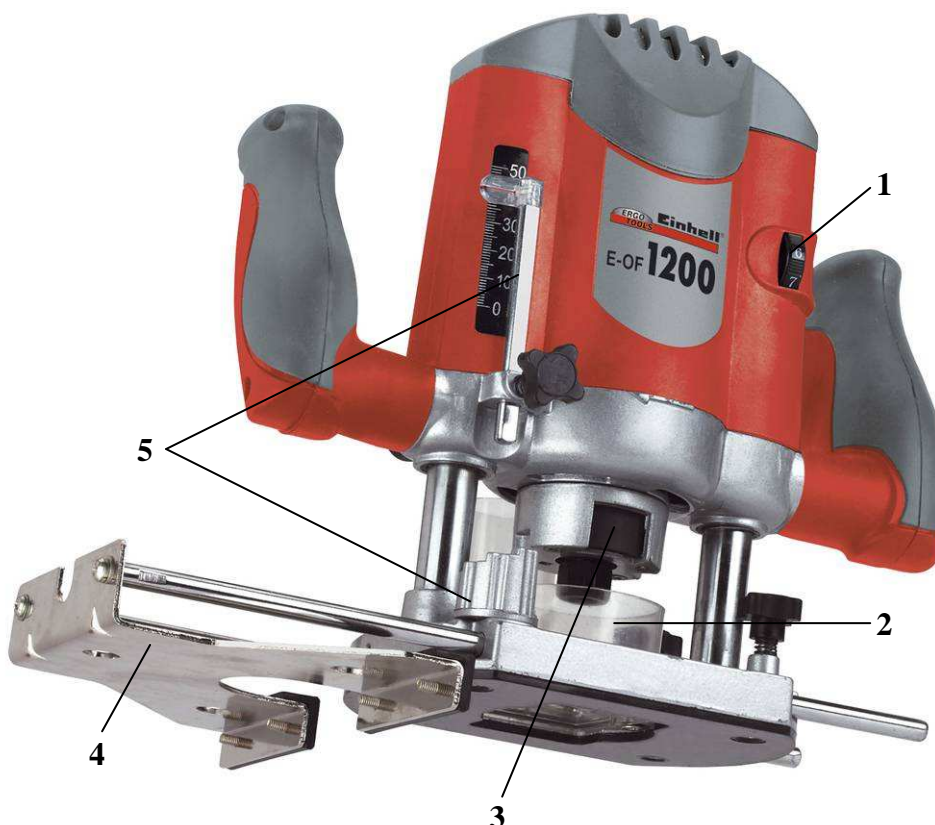
Formschöne, handliche Elektronik-Oberfräse aus schlagfestem Kunststoffgehäuse. Mit der Oberfräse E-OF 1200 können Sie in Hölzer, Leichtbaustoffe und Kunststoffe Nuten, Kanten, Profile und Langlöcher fräsen. Durch die integrierte Spindelarrretierung können die Fräser einfach gewechselt werden. Mit der zusätzlichen Drehzahlregulierung können Sie die Drehzahl des Fräasers dem zu bearbeitenden Material anpassen.

## Ausstattung:

- Elektronische Drehzahlregelung (1)
- Integrierte Staubabsaugung über Adapter (2)
- Spindelarrretierung zum einfachen Wechseln der Fräseinsätze (3)
- Parallelanschlag (4)
- Einstellbare Frästiefe mit Revolveranschlag (5)
- Spannange Ø 8 mm und Ø 6 mm
- **Gehäuse-Oberfläche „softpainted“**

## Technische Daten:

- Netzspannung: 230 V ~ 50 Hz
- Leistungsaufnahme: 1200 Watt
- Leerlaufdrehzahl: 16.000 – 32.000 min<sup>-1</sup>
- Hubhöhe: 40 mm
- Spannange: Ø 8 mm und Ø 6 mm
- für Formfräser max.: Ø 36,5 mm
- Gewicht: 4,5 kg
- Verpackungsmaße: 320 x 160 x 240 mm



## Als Sonderzubehör erhältlich:

Fräseset  
12-teilig

Art.-Nr.: **43.501.99**  
EAN-Code: **4006825431391**

Abbildungen können nicht im Serien-Lieferumfang enthaltenes Zubehör darstellen // Illustrations can contain accessories, which are not included in standard extent of delivery.

Abbildungen ähnlich, produktionsbedingte Abweichung vorbehalten // Illustration similar (in design), production-wise modifications reserved

File: S:\shared-pool\Product-Dokumentation\T-Produktbeschreibung\30\_n0t\Originale\_Deutsch\_PA04\4472091\_01016.doc

Erstelldatum / create date: 09.03.2006 1:21

Aktualisiert / up dated: 20.03.2006